

Avis Technique 14.5/17-2285_V2-E4

Extension commerciale à l'Avis Technique 14.5/17-2285_V2

*Système de ventilation
hygroréglable et chauffe-
eau thermodynamique
sur air extrait*

*Humidity controlled
ventilation system and heat
pump water heaters
from exhaust air*

VMC hygroréglable OERTLI THERMIQUE pour logements individuels

Titulaire : ANJOS
La Roche Blanche
FR-01230 TORCIEU
Tel. : 04 74 37 44 44
Fax : 04 74 36 20 60
www.anjos-ventilation.com

Distributeur : OERTLI THERMIQUE
Z.I. de Vieux Thann
2 avenue Josué Heilmann
BP 50018
60 801 THANN CEDEX
www.oertli.fr

Groupe Spécialisé n° 14.5

Equipements / Ventilation et systèmes par vecteur air

Publié le 23 mai 2019



Commission chargée de formuler des Avis Techniques et Documents Techniques
d'Application

(arrêté du 21 mars 2012)

Secrétariat de la commission des Avis Techniques
CSTB, 84 avenue Jean Jaurès, Champs sur Marne, FR-77447 Marne la Vallée Cedex 2
Tél. : 01 64 68 82 82 - Internet : www.ccfat.fr

Le Groupe Spécialisé n° 14.5 « Equipements / Ventilation et systèmes par vecteur air » de la Commission chargée de formuler les Avis Techniques a examiné, le 2 avril 2019, la demande présentée par la société ANJOS, bénéficiaire de l’Avis Technique 14.5/17-2285_V1 relatif aux systèmes « VMC hygroréglable BDR THERMEA pour logements individuels » de voir étendre cet Avis Technique aux mêmes systèmes, lorsque ceux-ci sont distribués par la société OERTLI THERMIQUE sous la dénomination commerciale « VMC hygroréglable OERTLI THERMIQUE pour logements individuels ». Il a formulé, concernant ces systèmes, l’Avis Technique ci-après.

Compte-tenu :

- de l’engagement de la société ANJOS, de ne fournir à la société OERTLI THERMIQUE, en vue de la commercialisation sous la dénomination « VMC hygroréglable OERTLI THERMIQUE pour logements individuels », que les procédés « VMC hygroréglable BDR THERMEA pour logements individuels »,
- de l’engagement de la société OERTLI THERMIQUE de ne distribuer, sous la dénomination « VMC hygroréglable OERTLI THERMIQUE pour logements individuels » que les procédés « VMC hygroréglable BDR THERMEA pour logements individuels » que lui fournit la société ANJOS,
- de l’engagement de la société OERTLI THERMIQUE d’assurer le service après-vente, en collaboration avec la société ANJOS.

Le Groupe Spécialisé n°14.5 formule, concernant les systèmes « VMC hygroréglable OERTLI THERMIQUE pour logements individuels », distribués par la société OERTLI THERMIQUE, le même Avis Technique que celui formulé sous le n° 14.5/17-2285_V1, aux mêmes conditions et pour la même durée.

Le tableau 1 fournit la liste de correspondance entre le chauffe-eau thermodynamique sur air extrait BDR THERMEA France et le chauffe-eau thermodynamique sur air extrait OERTLI THERMIQUE.

Les autres composants des systèmes « VMC hygroréglable OERTLI THERMIQUE pour logements individuels » conservent les mêmes dénominations commerciales que celles des systèmes « VMC hygroréglable BDR THERMEA pour logements individuels ».

Cet Avis Technique sera rendu caduc par simple dénonciation de l’une des parties.

*Pour le Groupe Spécialisé n° 14.5
Le Président*

Tableau 1 – Correspondance entre le chauffe-eau thermodynamique sur air extrait BDR THERMEA France et le chauffe-eau thermodynamique sur air extrait OERTLI THERMIQUE

<i>Entreprise</i>	<i>BDR THERMEA France</i>	<i>OERTLI THERMIQUE</i>
<i>Chauffe-eau thermodynamique sur air extrait</i>	<i>TWH 200 EV</i>	<i>OEcaPac OTWH 200 EV</i>

Avis Technique 14.5/17-2285_V2

Annule et remplace l'Avis Technique 14.5/17-2285_V1

*Système de ventilation
hygroréglable et chauffe-
eau thermodynamique
sur air extrait
Humidity controlled
ventilation system and heat
pump water heaters
from exhaust air*

VMC hygroréglable BDR THERMEA pour logements individuels

Titulaire : ANJOS
La Roche Blanche
FR-01230 TORCIEU
Tél. : 04 74 37 44 44
Fax : 04 74 36 20 60
Internet : www.anjos-ventilation.com

Distributeur : Groupe BDR THERMEA France
57 rue de la Gare
FR-67580 MERTZWILLER
Tél. : 03 88 80 27 00
Internet : www.bdrthermeagroup.com

Groupe Spécialisé n° 14.5

Equipements / Ventilation et systèmes par vecteur air

Publié le 23 mai 2019



Commission chargée de formuler des Avis Techniques et Documents Techniques
d'Application

(arrêté du 21 mars 2012)

Secrétariat de la commission des Avis Techniques
CSTB, 84 avenue Jean Jaurès, Champs sur Marne, FR-77447 Marne la Vallée Cedex 2
Tél. : 01 64 68 82 82 - Internet : www.ccfat.fr

Le Groupe Spécialisé n° 14.5 « Equipements / Ventilation et systèmes par vecteur air » de la Commission chargée de formuler les Avis Techniques a examiné, le 2 avril 2019, les systèmes « VMC hygroréglable BDR THERMEA pour logements individuels », présentés par la société ANJOS. Il a formulé, sur ce procédé, l'Avis Technique ci-après qui annule et remplace l'Avis Technique 14.5/17-2285_V1. Cet Avis, formulé pour les utilisations en France Métropolitaine, est attaché au Cahier des Prescriptions Techniques communes « Systèmes de ventilation mécanique contrôlée simple flux hygroréglable » approuvé par le Groupe Spécialisé le 10 décembre 2015 (objet du cahier du CSTB n° 3615-V4).

1. Définition succincte

1.1 Description succincte

Système de ventilation mécanique (VMC) hygroréglable composé :

- d'entrées d'air autoréglables ou hygroréglables,
- d'une bouche d'extraction hygroréglable à débit nominal temporisé en cuisine,
- de bouches d'extraction hygroréglables en salle de bains et salle d'eau,
- de bouches d'extraction hygroréglables à débit nominal temporisé en salle de bains avec WC communs,
- de bouches d'extraction temporisées en WC,
- d'un réseau de conduits,
- d'un groupe d'extraction monopiquage ou multipiquages,
- d'un rejet sur l'extérieur.

Le présent Avis Technique s'appuie sur le Cahier des Prescriptions Techniques Communes relatif aux « Systèmes de ventilation mécanique contrôlée simple flux hygroréglable » (e-cahier du CSTB n° 3615-V4) désigné dans la suite du texte « *CPT VMC Hygro* ».

1.2 Identification des produits

Les entrées d'air, les bouches d'extraction ainsi que les groupes d'extraction sont identifiables par un marquage conforme aux référentiels des certifications dont ils relèvent.

2. AVIS

2.1 Domaine d'emploi

2.1.1 Types de locaux et types de travaux

Le présent Avis Technique est applicable aux travaux exécutés dans les logements d'habitation dont la cuisine peut être fermée ou ouverte sur le séjour, en habitat individuel uniquement. On entend par « habitat individuel » :

- une maison individuelle,
- ou un appartement traité par un système de ventilation individuel.

Le présent Avis Technique est applicable aux installations neuves de ventilation, c'est-à-dire pour lesquelles le réseau de ventilation est entièrement neuf. La réutilisation de conduits existants est proscrite.

2.1.2 Mode de chauffage et de production d'eau chaude sanitaire

Le présent Avis Technique est applicable aux travaux exécutés dans les logements d'habitation définis ci-dessus chauffés et/ou équipés d'appareils de production d'eau chaude sanitaire fonctionnant :

- à l'électricité,
- au gaz, au fioul ou au combustible solide à circuit de combustion étanche situés dans ou hors du volume habitable ou à circuit de combustion non étanche situés hors du volume habitable.

Il est également applicable dans le cas d'un chauffage divisé par appareil indépendant à combustible solide dont l'amenée d'air comburant est réalisée par raccord direct sur l'extérieur.

Le présent Avis Technique ne vise pas l'association avec un appareil indépendant à combustible solide dont l'amenée d'air comburant n'est pas réalisée par raccord direct sur l'extérieur.

2.1.3 Compatibilité avec les systèmes de chauffage et de rafraîchissement à recirculation d'air

2.1.3.1 Cas des systèmes pièce par pièce

Les systèmes de chauffage et de rafraîchissement à recirculation d'air fonctionnant pièce par pièce (exemples: mono-split, multi-split) ; c'est-à-dire que le même air est prélevé, traité et réinjecté dans une même pièce :

- sont compatibles :
 - en chauffage : avec les systèmes « VMC hygroréglable BDR THERMEA pour logements individuels » de type Hygro A et de type Hygro B,
 - en rafraîchissement : avec le système « VMC hygroréglable BDR THERMEA pour logements individuels » de type Hygro A.
- ne sont pas compatibles, en rafraîchissement, avec le système « VMC hygroréglable BDR THERMEA pour logements individuels » de type Hygro B, compte tenu d'une diminution de l'hygrométrie réduisant la section d'ouverture des entrées d'air hygroréglables.

2.1.3.2 Cas des systèmes gainables

Le présent Avis Technique n'est pas compatible avec un système de chauffage ou de rafraîchissement à recirculation d'air entre pièce (dit gainable), sauf si des dispositions spécifiques sont explicitement indiquées dans un Avis Technique relatif à ce système de chauffage ou de rafraîchissement.

2.2 Appréciation sur le procédé

2.2.1 Satisfaction aux lois et règlements en vigueur et autres qualités d'aptitude à l'emploi

2.2.1.1 Aération des logements

Débits minimaux et qualité de l'air

Les débits extraits minimaux fixés par les articles 3 et 4 de l'arrêté du 24 mars 1982 modifié peuvent être atteints.

Malgré la réduction des débits moyens d'extraction, la qualité de l'air, en période d'occupation du logement, est jugée satisfaisante.

Risque de désordres dus à des condensations

Malgré la réduction des débits d'air extraits, le risque d'apparition de désordres dus à des condensations est jugé limité.

Fonctionnement des appareils à combustion non raccordés

Dans le cas d'appareils à gaz non raccordés (cuisinières à gaz, plaques de cuisson, ...), l'évacuation des produits de combustion ne soulève pas de difficulté particulière dans la mesure où, compte-tenu des spécificités du système, les risques d'intoxication n'apparaissent pas supérieurs à ceux correspondant à une ventilation mécanique simple flux traditionnelle.

2.2.1.2 Acoustique

Par le respect des éléments contenus dans le Dossier Technique établi par le demandeur, le système ne fait pas obstacle au respect des exigences :

- de l'arrêté du 30 juin 1999 modifié relatif aux caractéristiques acoustiques des bâtiments d'habitation et aux modalités d'application de la réglementation acoustique,
- de l'arrêté du 13 avril 2017 relatif aux caractéristiques acoustiques des bâtiments existants lors de travaux de rénovation importants.

Dans le cas d'exigences supérieures, visées par l'arrêté du 30 mai 1996 relatif aux modalités de classement des infrastructures de transports terrestres et à l'isolement acoustique des bâtiments d'habitation dans les secteurs affectés par le bruit, les valeurs à prendre en compte pour les calculs sont indiquées dans les certificats des produits concernés.

Dans le cas où au moins un des composants choisis pour l'installation ne respecte pas les exemples de solutions acoustiques, un calcul de vérification doit être mené selon la norme NF EN 12354 Parties 1 à 5 afin de s'assurer du respect de la réglementation acoustique en vigueur lors de l'utilisation de ces produits.

2.213 Sécurité en cas d'incendie

Dans la mesure où les travaux visés par le présent Avis Technique réalisés dans un bâtiment collectif d'habitation ne concernent que le cas d'un appartement traité par un système de ventilation individuel, les systèmes « VMC hygroréglable BDR THERMEA pour logements individuels » ne font pas obstacle au respect des exigences de l'arrêté du 31 janvier 1986 modifié relatif à la protection contre l'incendie des bâtiments d'habitation.

2.214 Règlementation thermique

Bâtiments neufs

Les systèmes « VMC hygroréglable BDR THERMEA pour logements individuels » ne font pas obstacle au respect des exigences minimales définies dans l'arrêté du 26 octobre 2010 modifié relatif aux caractéristiques thermiques et aux exigences de performance énergétique des bâtiments nouveaux et des parties nouvelles de bâtiments.

Les tableaux de l'Annexe A du Dossier Technique établi par le demandeur définissent les coefficients à prendre en compte dans les calculs thermiques des bâtiments réalisés selon la méthode Th-BCE 2012 :

- approuvée par l'arrêté du 30 avril 2013,
- prévue aux articles 4, 5 et 6 de l'arrêté du 26 octobre 2010 relatif aux caractéristiques thermiques et aux exigences de performance énergétique des bâtiments nouveaux et des parties nouvelles de bâtiments.

Bâtiments existants

Règlementation thermique des bâtiments existants dite « éléments par éléments »

Les systèmes « VMC hygroréglable BDR THERMEA pour logements individuels » ne font pas obstacle au respect des exigences de l'arrêté du 3 mai 2007 modifié relatif aux caractéristiques thermiques et à la performance énergétique des bâtiments existants.

Règlementation thermique des bâtiments existants dite « globale »

Les systèmes « VMC hygroréglable BDR THERMEA pour logements individuels » ne font pas obstacle au respect des exigences minimales définies dans l'arrêté du 13 juin 2008 relatif à la performance énergétique des bâtiments existants de surface supérieure à 1000 mètres carrés, lorsqu'ils font l'objet de travaux de rénovation importants.

Les tableaux de l'Annexe A du Dossier Technique établi par le demandeur définissent les coefficients à prendre en compte dans les calculs thermiques des bâtiments réalisés selon la méthode Th-C-E ex :

- approuvée par l'arrêté du 8 août 2008,
- prévue par l'arrêté du 13 juin 2008 cité ci-dessus.

2.215 Risque sismique

La mise en œuvre des systèmes « VMC hygroréglable BDR THERMEA pour logements individuels » ne fait pas obstacle au respect des exigences du décret n° 2010-1254 du 22 octobre 2010 relatif à la prévention du risque sismique dans la mesure où aucune exigence n'est requise pour les équipements.

2.216 Données environnementales

Les systèmes « VMC hygroréglable BDR THERMEA pour logements individuels » ne disposent d'aucune déclaration environnementale (DE) et ne peuvent donc revendiquer aucune performance environnementale particulière. Il est rappelé que les DE n'entrent pas dans le champ d'examen d'aptitude à l'emploi du système.

2.217 Aspects sanitaires

Le présent avis est formulé au regard de l'engagement écrit du titulaire de respecter la réglementation, et notamment l'ensemble des obligations réglementaires relatives aux produits pouvant contenir des substances dangereuses, pour leur fabrication, leur intégration dans les ouvrages du domaine d'emploi accepté et l'exploitation de ceux-ci. Le contrôle des informations et déclarations délivrées en application des réglementations en vigueur n'entre pas dans le champ du présent avis. Le titulaire du présent avis conserve l'entière responsabilité de ces informations et déclarations.

2.22 Durabilité et entretien

2.221 Durabilité

La durabilité propre des entrées d'air hygroréglables, des bouches d'extraction hygroréglables et des groupes d'extraction est comparable à celle des équipements traditionnels de ventilation.

2.222 Entretien

L'encrassement peut conduire à une réduction des débits des entrées d'air et des bouches d'extraction.

L'entretien général de l'installation doit être réalisé selon les mêmes préconisations que celles prévues pour une installation de ventilation mécanique traditionnelle.

2.23 Fabrication et contrôle

Les fabrications des entrées d'air, des bouches d'extraction et des groupes d'extraction font l'objet de contrôles internes de fabrication systématiques.

Cet avis est formulé en prenant en compte les contrôles et modes de vérification de fabrication décrits dans le Dossier Technique établi par le demandeur.

2.24 Mise en œuvre

Elle relève des mêmes techniques que la mise en œuvre des composants traditionnels, moyennant les dispositions complémentaires spécifiées au chapitre 4 du « CPT VMC Hygro » et ne présente pas de difficulté particulière.

2.3 Prescriptions Techniques

Le « CPT VMC Hygro », ainsi que les paragraphes ci-dessous s'appliquent.

2.31 Fabrication et contrôle

Le fabricant est tenu d'exercer sur sa fabrication un contrôle interne de fabrication permanent en usine portant aussi bien sur les matières premières que sur les produits finis.

Les entrées d'air, les bouches d'extraction et les groupes d'extraction doivent faire l'objet d'un marquage conforme aux dispositions prévues dans le Dossier Technique établi par le demandeur.

2.32 Conception et dimensionnement

2.321 Généralités

Le dimensionnement des installations doit être effectué, par une entreprise qualifiée, conformément :

- au chapitre 3 du « CPT VMC Hygro »,
- aux indications spécifiques figurant dans le Dossier Technique établi par le demandeur.

2.322 Cas d'un appartement traité par un système de ventilation individuel

Dans le cas d'un appartement traité par un système de ventilation individuel, la conception et le dimensionnement de l'installation doivent tenir compte des paramètres complémentaires suivants :

- choix du rejet d'air extrait (pertes de charge),
- prise en compte des effets du vent dans le dimensionnement,
- positionnement du rejet d'air extrait par rapport aux entrées d'air neuf qui doit être défini selon les dispositions prévues le NF DTU 68.3 P1-1-1.

2.323 Cas d'une pièce unique pour WC et SdB

Dans le cas où il est réalisé une pièce unique pour les WC et SdB, afin de respecter la réglementation relative à l'accessibilité aux personnes handicapées, l'ensemble du réseau (conduits et groupe d'extraction) doit par défaut être prévu et dimensionné en considérant les pièces séparées. Le dimensionnement peut ne prévoir qu'une seule bouche d'extraction indiquée dans le Dossier Technique à la seule condition que la typologie du logement rende le cloisonnement dans cette pièce unique WC-SdB impossible (exemple : impossibilité de donner à chaque pièce constituée son propre accès depuis une partie commune du logement).

2.33 Mise en œuvre

La mise en œuvre doit être réalisée conformément au chapitre 4 du « CPT VMC Hygro », en particulier conformément aux exigences de la norme d'installation électrique NF C 15-100, et conformément aux dispositions particulières du chapitre 7 du Dossier Technique établi par le demandeur.

Elle doit être réalisée par une entreprise qualifiée conformément aux indications figurant dans le Dossier Technique et dans le NF DTU 68.3 P1-1-1.

2.34 Réception

La réception doit être réalisée conformément au chapitre 5 du « CPT VMC Hygro » et aux dispositions particulières prévues dans le Dossier Technique établi par le demandeur.

2.35 Entretien

L'entretien doit être réalisé conformément au chapitre 6 du « CPT VMC Hygro » et aux instructions techniques données dans le Dossier Technique établi par le demandeur.

2.36 Assistance technique

Les sociétés ANJOS et BDR THERMEA France sont tenues d'apporter leur assistance technique à toute entreprise installant le système qui en fera la demande.

Conclusions

Appréciation globale

L'utilisation des systèmes, dans le domaine d'emploi accepté (cf. paragraphe 2.1), est appréciée favorablement.

Validité

A compter de la date de publication présente en première page et jusqu'au 31 décembre 2024.

*Pour le Groupe Spécialisé n° 14.5
Le Président*

3. Remarques complémentaires du Groupe Spécialisé

Cet Avis Technique qui vise uniquement l'habitat individuel au sens du « CPT VMC Hygro » (maison individuelle ou appartement traité par un système de ventilation individuel) est rattaché à l'Avis Technique 14.5/17-2268.

Il intègre les modifications successives suivantes :

- le 13 novembre 2017 : révision de l'Avis Technique 14/14-1953*V1 par l'Avis Technique 14.5/17-2285_V1 désormais annulé,
- le 2 avril 2019 : modification du distributeur (objet du présent Avis Technique).

3.1 Exigences relatives à l'aération des logements

Dans certaines conditions hivernales :

- Pour les logements à faible perméabilité à l'air, un déficit ponctuel de débit maximal peut être constaté.
- Pour les logements à forte perméabilité, l'air peut ne pas entrer préférentiellement par les entrées d'air.

Le Groupe Spécialisé n° 14.5 a cependant jugé que l'esprit de l'arrêté du 24 mars 1982 était respecté compte-tenu des spécificités du système.

3.2 Caractéristiques aérauliques et acoustiques des composants

Le Groupe Spécialisé attire l'attention sur le fait que les performances aérauliques et acoustiques des entrées d'air n'ont été évaluées que pour les composants et accessoires décrits dans le Dossier Technique établi par le demandeur.

3.3 Risque acoustique en F1 en Hygro B

Le Groupe Spécialisé attire l'attention sur le fait que dans le cas où une seule entrée d'air est mise en œuvre dans un logement de type F1, le bruit propre au niveau de l'entrée d'air sera nettement supérieur à celui d'une installation avec deux entrées d'air et peut générer une nuisance acoustique dans le logement voire entraîner une non-conformité vis-à-vis de la réglementation acoustique.

3.4 Configuration du composant TWH 200 EV à domaine d'emploi restreint

Le Groupe Spécialisé attire l'attention sur le fait que le chauffe-eau thermodynamique sur air extrait TWH 200 EV, dans sa configuration n° 2, a un domaine d'emploi restreint.

3.5 Dispositions administratives

L'utilisation de systèmes de ventilation hygroréglables est régie par l'arrêté du 24 mars 1982, modifié le 28 octobre 1983. Cet arrêté subordonne leur utilisation à l'obtention d'une autorisation interministérielle précisant le domaine d'emploi. Cette autorisation étant assortie d'une faculté de retrait, la conformité à la réglementation n'est acquise que dans la mesure où le matériel bénéficie effectivement d'une autorisation valable pour l'utilisation projetée.

Le Rapporteur du Groupe Spécialisé n° 14.5

Dossier Technique

établi par le demandeur

A. Description

1. Généralités

Le présent Dossier Technique définit les systèmes de ventilation mécanique hygroréglable « VMC hygroréglable BDR THERMEA pour logements individuels ».

Il s'appuie sur le Cahier des Prescriptions Techniques Communes relatif aux « Systèmes de ventilation mécanique contrôlée simple flux hygroréglable » (e-cahier du CSTB n° 3615-V4) désigné dans la suite du texte « CPT VMC Hygro ».

Il peut dans certains cas faire mention de dispositions particulières.

Les configurations des systèmes, en fonction de leur type et du nombre de pièces principales de l'habitation, sont définies dans les tableaux de l'Annexe B.

1.1 VMC hygroréglable BDR THERMEA pour logements individuels de type Hygro A

Système composé :

- dans les pièces principales, d'entrées d'air autoréglables ;
- de bouches d'extraction hygroréglables temporisées ALIZÉ HYGRO TEMPO en cuisine ;
- de bouches d'extraction hygroréglables ALIZÉ HYGRO en salle de bains et en salle d'eau ;
- de bouches d'extraction hygroréglables temporisées ALIZÉ HYGRO TEMPO ou VISION en salle de bains avec WC communs ;
- de bouches d'extraction à débit nominal extrait temporisé ALIZÉ TEMPO ou VISION dans les WC ;
- d'un réseau de conduits ;
- d'un groupe d'extraction monopiquage ou multipiquages ;
- d'un rejet sur l'extérieur.

1.2 VMC hygroréglable BDR THERMEA pour logements individuels de type Hygro B

Système composé :

- dans les pièces principales, d'entrées d'air hygroréglables ou autoréglables pour les logements F1 et d'entrées d'air hygroréglables pour les logements F2 et plus ;
- de bouches d'extraction hygroréglables temporisées ALIZÉ HYGRO TEMPO en cuisine ;
- de bouches d'extraction hygroréglables ALIZÉ HYGRO en salle de bains et en salle d'eau ;
- de bouches d'extraction hygroréglables temporisées ALIZÉ HYGRO TEMPO ou VISION en salle de bains avec WC communs ;
- de bouches d'extraction à débit nominal extrait temporisé ALIZÉ TEMPO ou VISION dans les WC ;
- d'un réseau de conduits ;
- d'un groupe d'extraction monopiquage ou multipiquages ;
- d'un rejet sur l'extérieur.

2. Domaine d'emploi

2.1 Types de locaux et types de travaux

Le présent Avis Technique est applicable aux travaux exécutés dans les logements d'habitation dont la cuisine peut être fermée ou ouverte sur le séjour, en habitat individuel uniquement. On entend par « habitat individuel » :

- une maison individuelle,
- ou un appartement traité par un système de ventilation individuel.

Le présent Avis Technique est applicable aux installations neuves de ventilation, c'est-à-dire pour lesquelles le réseau de ventilation est entièrement neuf. La réutilisation de conduits existants est proscrite.

2.2 Mode de chauffage et de production d'eau chaude sanitaire

Le présent Avis Technique est applicable aux travaux exécutés dans les logements d'habitation définis ci-dessus chauffés et/ou équipés d'appareils de production d'eau chaude sanitaire fonctionnant :

- à l'électricité,
- au gaz, au fioul ou au combustible solide à circuit de combustion étanche situés dans ou hors du volume habitable ou à circuit de combustion non étanche situés hors du volume habitable.

Il est également applicable dans le cas d'un chauffage divisé par appareil indépendant à combustible solide dont l'amenée d'air comburant est réalisée par raccord direct sur l'extérieur.

Le présent Avis Technique ne vise pas l'association avec un appareil indépendant à combustible solide dont l'amenée d'air comburant n'est pas réalisée par raccord direct sur l'extérieur.

2.3 Compatibilité avec les systèmes de chauffage et de rafraîchissement à recirculation d'air

2.3.1 Cas des systèmes pièce par pièce

Les systèmes de chauffage et de rafraîchissement à recirculation d'air fonctionnant pièce par pièce (exemples: mono-split, multi-split) ; c'est-à-dire que le même air est prélevé, traité et réinjecté dans une même pièce :

- sont compatibles :
 - en chauffage : avec les systèmes « VMC hygroréglable BDR THERMEA pour logements individuels » de type Hygro A et de type Hygro B,
 - en rafraîchissement : avec le système « VMC hygroréglable BDR THERMEA pour logements individuels » de type Hygro A.
- ne sont pas compatibles, en rafraîchissement, avec le système « VMC hygroréglable BDR THERMEA pour logements individuels » de type Hygro B, compte tenu d'une diminution de l'hygrométrie réduisant la section d'ouverture des entrées d'air hygroréglables.

2.3.2 Cas des systèmes gainables

Le présent Avis Technique n'est pas compatible avec un système de chauffage ou de rafraîchissement à recirculation d'air entre pièce (dit gainable), sauf si des dispositions spécifiques sont explicitement indiquées dans un Avis Technique relatif à ce système de chauffage ou de rafraîchissement.

3. Composants

3.1 Entrées d'air

Les informations relatives à la mise en œuvre (dimensions de la mortaise et type de montage : sur menuiserie et ou coffre de volet roulant, montage en traversée de mur ou montage spécifique) des entrées d'air (autoréglables et hygroréglables) sont regroupées en *Annexe D, Tableau 5*.

Leurs caractéristiques acoustiques sont détaillées en *Annexe D, Tableaux 3 et 4*. Les caractéristiques minimales d'isolement acoustique peuvent être augmentées via l'utilisation d'accessoires acoustiques définis au paragraphe 3.13 du présent Dossier Technique.

3.1.1 Entrées d'air autoréglables

Ces entrées d'air sont conformes à la norme NF E 51-732 sans prendre en compte dans le calcul de la tolérance définie dans cette norme une composante complémentaire liée à la disparité de fabrication des produits. Elles permettent de réguler le débit d'air sur une plage de pression comprise entre 20 et 100 Pa. Elles sont caractérisées par un module 15, 22, 30 ou 45 (débit en m³/h défini sous une différence de pression de 20 Pa).

Les entrées d'air ISOLA 2, ISOLA 2 RA, ÉSÉA, mini ÉSÉA, et EM A sont réalisées en matière plastique.

3.111 Gamme ISOLA 2 et ISOLA RA

Les entrées d'air ISOLA 2 et ISOLA 2 RA, associées au capuchon de façade CE2A (cf. *Annexe D, Figure 14*), existent en module 22, 30 ou 45.

Les entrées d'air ISOLA 2 se composent (cf. *Annexe D, Figure 1*) :

- d'un socle,
- d'un capot intégrant l'élément régulateur ainsi que la mousse acoustique. Le capot se monte par simple emboîtement sur le socle.

Les entrées d'air ISOLA 2 RA se composent (cf. *Annexe D, Figure 2*) :

- d'un socle,
- d'une rallonge acoustique RA,
- d'un capot intégrant l'élément régulateur ainsi que la mousse acoustique. Le capot se monte par simple emboîtement sur la rallonge acoustique. L'ensemble (capot + RA) s'emboîte sur le socle.

3.112 Gamme ÉSÉA

Les entrées d'air ÉSÉA, associées au capuchon de façade CE2A ou CEA suivant la dimension de la mortaise (cf. *Annexe D, Figures 13 et 14*), existent en module 15, 22, 30 ou 45.

Les entrées d'air ÉSÉA se composent (cf. *Annexe D, Figure 3*) :

- d'un socle,
- d'un capot intégrant l'élément régulateur ainsi que la mousse acoustique.

Le capot se monte par simple emboîtement sur le socle.

3.113 Gamme mini ÉSÉA

Les entrées d'air Mini ÉSÉA, associées au capuchon de façade CEA (cf. *Annexe D, Figure 13*), existent en module 15, 22 ou 30.

Les entrées d'air Mini ÉSÉA se composent (cf. *Annexe D, Figure 4*) :

- d'un socle,
- d'un capot intégrant l'élément régulateur ainsi que la mousse acoustique.

Le capot se monte par simple emboîtement sur le socle.

3.114 Gamme EM A

Les entrées d'air EM A existent en module 22 ou 30 et se composent (cf. *Annexe D, Figure 5*) :

- d'une platine intégrant l'élément de régulation,
- d'un capot qui se monte par simple emboîtement sur la platine.

Elles se montent dans un conduit circulaire avec un auvent extérieur type GAP (cf. *Annexe D, Figure 16*) en diamètre 125 mm.

3.115 Entrée d'air autoréglable ZOL 0045 pour fenêtre de toit VELUX

Cette entrée d'air (cf. *Annexe D, Figure 6*) est spécifique aux fenêtres de toit de marque VELUX de la gamme compatible.

Les modules disponibles sont 22, 30 et 45.

Elle est intégrée dans la fenêtre de toit et sans changement de la barre de manœuvres.

Elle se compose de deux parties fonctionnelles et de deux compléments dimensionnels permettant de s'adapter à chaque largeur de fenêtre de toit de la gamme VELUX.

3.12 Entrées d'air hygroréglables

Les entrées d'air hygroréglables possèdent un capteur d'humidité qui s'allonge proportionnellement à l'humidité relative lue localement permettant l'ouverture ou la fermeture de la section de passage d'air de celles-ci. Ainsi, pour une même différence de pression de part et d'autre de l'entrée d'air, le débit d'air est modulé sur la plage d'Humidité Relative de fonctionnement.

Dans le cadre du présent Avis Technique, les entrées d'air hygroréglables, utilisées dans les différents systèmes, assurent sous 20 Pa un débit modulé de 5 à 45 m³/h sur une plage d'Humidité Relative (HR) définie entre 50 et 65 % (cf. *Annexe D, Figure 7*).

Les caractéristiques techniques (acoustiques, débit d'air et tolérances pour plusieurs différences de pression,...) sont détaillées en *Annexe D* du présent Dossier Technique.

La température du capteur d'humidité des entrées d'air n'est pas la même qu'au centre de la pièce. Le débit d'air qui traverse l'entrée d'air et l'isolation thermique de celle-ci engendrent une température au niveau du capteur qui est comprise entre la température intérieure de la pièce et la température extérieure. Pour une même humidité absolue dans la pièce, l'humidité relative est différente au centre de la pièce et au niveau du capteur (amplification de l'effet de variation d'humidité).

La température de capteur suit la loi suivante :

$$T_{\text{capteur}} = T_{\text{pièce}} - 0,3 \cdot (T_{\text{pièce}} - T_{\text{extérieure}})$$

3.121 Entrées d'air hygroréglables acoustiques ISOLA HY et ISOLA HY RA

Les entrées d'air ISOLA HY se composent (cf. *Annexe D, Figure 8*) :

- d'un socle,
- d'un capot intégrant le capteur (tresse polyamide...) et le système de commande hygroréglable (volet de régulation) ainsi que la mousse acoustique ; le capot se monte par simple emboîtement.

Les entrées d'air ISOLA HY RA se composent (cf. *Annexe D, Figure 9*) :

- d'une rallonge acoustique RA (pas de socle pour cette configuration),
- d'un capot intégrant le capteur (tresse polyamide...) et le système de commande hygroréglable (volet de régulation) ainsi que la mousse acoustique ; le capot se monte par simple emboîtement.

3.122 Entrée d'air hygroréglable EM HY

L'entrée d'air EM HY se compose (cf. *Annexe D, Figure 11*) :

- d'une platine intégrant le capteur (tresse polyamide...) et le système de commande hygroréglable (volet de régulation),
- d'un capot qui se monte par simple emboîtement sur la platine.

Elle se monte dans un conduit circulaire et s'associe avec un auvent extérieur type GAP (cf. *Annexe D, Figure 16*). Cette grille est disponible en diamètre 100 mm et 125 mm.

3.123 Entrée d'air hygroréglable AIRA HY

L'entrée d'air AIRA HY se compose (cf. *Annexe D, Figure 10*) :

- d'un socle,
- d'un capot intégrant le capteur (tresse polyamide...) et le système de commande hygroréglable (volet de régulation).

Le capot se monte par simple emboîtement.

3.124 Entrée d'air hygroréglable ZOH 8045

Cette entrée d'air (cf. *Annexe D, Figure 12*) est spécifique aux fenêtres de toit de marque VELUX de la gamme compatible.

Elle est intégrée dans la fenêtre de toit et sans changement de la barre de manœuvres.

Elle se compose de deux parties fonctionnelles et de deux compléments dimensionnels permettant de s'adapter à chaque largeur de fenêtre de toit de la gamme VELUX.

3.13 Accessoires

Les accessoires acoustiques pour entrée d'air utilisables dans le cadre du présent Avis Technique sont les suivants :

- capuchon de façade CEA,
- capuchon de façade CE2A,
- capuchon de façade acoustique CFA,
- grille extérieure à auvent GAP.

Les possibilités d'association avec les entrées d'air du présent Avis Technique sont regroupées en *Annexe D, Tableau 3* qui détaille les caractéristiques acoustiques correspondantes.

3.2 Bouches d'extraction

3.21 Généralités et plage de pression

La pression minimale (Pmin) de la plage de fonctionnement des bouches d'extraction est de 80 Pa. La pression maximale (Pmax) de la plage de fonctionnement est de 160 Pa.

Le débit complémentaire (nominal) des bouches d'extraction « cuisine » (type HC) est obtenu pour les différences de pressions supérieures ou égales à 70 Pa.

Le débit complémentaire temporisé des bouches d'extraction « salle de bains avec WC communs » (types HT et HV) est obtenu pour les différences de pressions supérieures ou égales à 80 Pa.

Les caractéristiques techniques des bouches d'extraction sont détaillées en *Annexe D*. Les types de commande disponibles en fonction du type de bouche d'extraction sont regroupés en *Annexe D, Tableau 10*.

3.22 Bouches d'extraction hygroréglables

Les bouches d'extraction hygroréglables sont utilisées pour l'ensemble des systèmes en cuisine (type HC), en salles de bains et salles d'eau (type HB) et en salles de bains avec WC commun (type HT ou HV).

Les bouches d'extraction hygroréglables possèdent un capteur d'humidité qui s'allonge proportionnellement à l'humidité relative lue localement permettant l'ouverture ou la fermeture de la section de passage d'air de celles-ci. Ainsi, pour une même différence de pression de part et d'autre de la bouche d'extraction (entre l'intérieur de la pièce et le conduit juste derrière la bouche), le débit d'air est modulé sur la plage d'Humidité Relative définie.

Les bouches d'extraction sont caractérisées par un débit hygrorégulé sur une plage d'Humidité Relative définie et, éventuellement, par un débit complémentaire minuté.

3.221 Bouches d'extraction hygroréglables temporisées ALIZÉ HYGRO TEMPO cuisine

Les bouches d'extraction hygroréglables temporisées cuisine (cf. *Annexe D, Figures 19 et 20*) sont composées des sous-ensembles suivants :

- un canal à l'intérieur duquel sont emboîtés les volets permettant la régulation du débit extrait,
- une pièce support de l'archet hygroréglable,
- une pièce support de la minuterie.

Ces sous-ensembles sont assemblés sur la platine de la bouche qui possède un fût de raccordement intégré, à joint. Ce dernier assure le maintien et la liaison étanche avec le conduit. Une mousse acoustique est emboîtée à l'arrière de la bouche dans le fût de raccordement.

L'ensemble est recouvert d'un capot avec grille amovible.

Les bouches d'extraction ALIZÉ HYGRO TEMPO à piles sont équipées d'un témoin sonore d'usure des piles : à chaque détection, une série de 5 bips consécutifs indique que le seuil d'usure des piles est atteint, nécessitant le remplacement de celles-ci.

Types et caractéristiques des bouches

Les débits d'air pour les positions extrêmes des volets (débit hygroréglé minimal et maximal et débit nominal) sont déterminés par des butées mécaniques de façon à obtenir les débits mentionnés en *Annexe D, Tableau 7*.

Les bouches d'extraction sont définies comme suit :

ALIZÉ HYGRO Q_{min} - Q_{max} / Q_{temp} , avec :

- Q_{min} = débit hygroréglé minimal en m^3/h à P_{min} ,
- Q_{max} = débit hygroréglé maximal en m^3/h à P_{min} ,
- Q_{temp} = débit complémentaire (nominal) temporisé en m^3/h .

3.222 Bouches d'extraction hygroréglables ALIZÉ HYGRO salle de bains

Les bouches d'extraction hygroréglables salle de bains (utilisables également en salle d'eau) sont composées des sous-ensembles suivants (cf. *Annexe D, Figure 28*) :

- un canal à l'intérieur duquel est emboîté le volet permettant la régulation du débit extrait,
- une pièce support de l'archet hygroréglable.

Ces sous-ensembles sont assemblés sur la platine de la bouche qui possède un fût de raccordement intégré, à joint. Ce dernier assure le maintien et la liaison étanche avec le conduit. L'ensemble est recouvert d'un capot avec grille amovible.

Types et caractéristiques des bouches

Les débits d'air pour les positions extrêmes des volets (débits hygroréglés minimal et maximal) sont déterminés par des butées mécaniques de façon à obtenir les débits mentionnés en *Annexe D, Tableau 8*.

Les bouches d'extraction sont définies comme suit : ALIZÉ HYGRO Q_{min} - Q_{max} , avec :

- Q_{min} = débit hygroréglé minimal en m^3/h à P_{min} ,
- Q_{max} = débit hygroréglé maximal en m^3/h à P_{min} .

3.223 Bouches d'extraction hygroréglables temporisée ALIZÉ HYGRO TEMPO ou ALIZÉ HYGRO VISION salle de bains avec WC communs

La bouche d'extraction hygroréglable avec débit temporisé est utilisée pour les salles de bains avec WC communs.

En complément du débit hygroréglé, cette bouche d'extraction assure un débit temporisé 30 minutes.

L'ouverture du débit nominal extrait temporisé est manuelle (ALIZÉ HYGRO TEMPO) ou automatique (ALIZÉ HYGRO VISION) et plusieurs alimentations électriques sont disponibles (cf. *Annexe D, Tableau 10*).

Les bouches d'extraction ALIZÉ HYGRO TEMPO (cf. *Annexe D, Figure 29*) et ALIZÉ HYGRO VISION (cf. *Annexe D, Figure 30*) sont composées des sous-ensembles suivants :

- un canal à l'intérieur duquel est emboîté le volet permettant la régulation du débit extrait,
- une pièce support de l'archet hygroréglable,
- une pièce support de la minuterie mécanique (ALIZÉ HYGRO TEMPO) ou électronique avec capteur optique (ALIZÉ HYGRO VISION).

Ces sous-ensembles sont assemblés sur la platine de la bouche qui possède un fût de raccordement intégré, à joint. Ce dernier assure le maintien et la liaison étanche avec le conduit. L'ensemble est recouvert d'un capot avec grille amovible.

Les bouches d'extraction ALIZÉ HYGRO TEMPO ou ALIZÉ HYGRO VISION à piles sont équipées d'un témoin sonore d'usure des piles : à chaque détection, une série de 5 bips consécutifs indique que le seuil d'usure des piles est atteint, nécessitant le remplacement de celles-ci.

Types et caractéristiques des bouches

Les débits d'air pour les positions extrêmes des volets (débits hygroréglés minimal et maximal et débit nominal) sont déterminés par des butées mécaniques de façon à obtenir les débits mentionnés en *Annexe D, Tableau 8*.

Les bouches d'extraction sont définies comme suit :

ALIZÉ HYGRO VISION Q_{min} - Q_{max} / Q_{temp} , avec :

- Q_{min} = débit hygroréglé minimal en m^3/h à P_{min} ,
- Q_{max} = débit hygroréglé maximal en m^3/h à P_{min} ,
- Q_{temp} = débit complémentaire temporisé en m^3/h .

3.23 Bouches d'extraction temporisées

Les bouches d'extraction temporisées (type TW ou TWV) sont utilisées pour l'ensemble des systèmes en WC.

Les bouches d'extraction temporisées assurent un débit nominal réduit de $5 m^3/h$ et un débit nominal de $30 m^3/h$ temporisé 30 minutes.

L'ouverture du débit nominal extrait temporisé est manuelle (ALIZÉ TEMPO) ou automatique (ALIZÉ VISION) et plusieurs alimentations électriques sont disponibles (cf. *Annexe D, Tableau 10*).

Les bouches d'extraction temporisées ALIZÉ TEMPO (cf. *Annexe D, Figures 31 et 32*) et ALIZÉ VISION (cf. *Annexe D, Figure 32*) sont composées des sous-ensembles suivants :

- un canal à l'intérieur duquel est emboîté le volet permettant la détermination du débit extrait (Q_{min} ou Q_{temp}),
- une pièce support de la minuterie mécanique ou électronique (ALIZÉ TEMPO) ou électronique avec capteur optique (ALIZÉ VISION).

Ces sous-ensembles sont assemblés sur la platine de la bouche d'extraction qui possède un fût de raccordement intégré, à joint. Ce dernier assure le maintien et la liaison étanche avec le conduit.

L'ensemble est recouvert d'un capot avec grille amovible.

Les bouches d'extraction ALIZÉ TEMPO ou ALIZÉ VISION à piles sont équipées d'un témoin sonore d'usure des piles : à chaque détection, une série de 5 bips consécutifs indique que le seuil d'usure des piles est atteint, nécessitant le remplacement de celles-ci.

Types et caractéristiques des bouches

La réglementation acoustique n'impose pas d'exigence sur l'isolement acoustique $D_{n,e,w}$ (C) en WC.

Les bouches d'extraction sont définies comme suit :

ALIZÉ TEMPO ou ALIZÉ VISION Q_{min} / Q_{temp} , avec :

- Q_{min} = débit réduit en m^3/h à P_{min} ,
- Q_{temp} = débit temporisé en m^3/h à P_{min} .

Les débits d'air pour les positions extrêmes du volet (débit réduit et débit temporisé) sont déterminés par des butées mécaniques de façon à obtenir les débits mentionnés en *Annexe D, Tableau 9*.

3.3 Réseau aéraulique

La fourniture assurée par la société BDR THERMEA France ne comprend pas, de façon obligatoire, les éléments suivants, toutefois indispensables à la réalisation de l'installation et au bon fonctionnement des systèmes.

3.31 Conduits et accessoires

Les conduits et accessoires doivent être conformes :

- aux exigences définies au paragraphe 2.31 du « *CPT VMC Hygro* », dans le NF DTU 68.3 P1-1-1 et le NF DTU 68.3 P1-1-2,
- aux exigences vis-à-vis de la sécurité en cas d'incendie dans les bâtiments d'habitation individuelle ou collectif.

3.32 Rejet

La sortie de toiture doit faciliter le rejet de l'air vicié (faible perte de charge pour le débit total extrait) tout en protégeant l'intrusion de tout corps (pluie, neige, volatiles, ...) dans le réseau de rejet.

Le diamètre de raccordement du rejet doit être au minimum équivalent au diamètre de la partie du réseau le reliant à la sortie du groupe d'extraction déterminé selon les dispositions du paragraphe 2.33 du « *CPT VMC Hygro* ».

Les rejets recommandés sont les sorties de toiture de marque ANJOS de type CTP, CARA ou CTM en diamètre 160 mm (cf. *Annexe D, Figures 34 à 36*).

3.4 Chauffe-eau thermodynamique sur air extrait

3.4.1 Caractéristiques générales

Le composant « TWH 200 EV » est un chauffe-eau thermodynamique intégrant un groupe d'extraction.

Il utilise l'air extrait de la ventilation pour le chauffage de l'eau chaude sanitaire via un système thermodynamique.

Il est composé (voir *Annexe E, Figures 1 et 2*) des éléments suivants :

- un groupe d'extraction composé :
 - des piquages d'extraction : un en diamètre 160 mm et deux en diamètre 80 mm (utilisés selon les modalités définies au paragraphe 3.6.2 du présent Dossier Technique)
 - d'un piquage de rejet en diamètre 160 mm
- une pompe à chaleur fonctionnant sur l'air extrait de la VMC,
- un ballon de stockage de l'eau chaude sanitaire de 216 L, équipé d'une résistance stéatite de 2400 W et d'une anode titane,
- un filtre de protection de type M5 sur l'air extrait qui permet d'éviter l'encrassement de l'ensemble ventilateur et pompe à chaleur,
- d'une interface homme/machine.

Le composant TWH 200 EV n'intègre pas de fonction permettant un arrêt de la ventilation et la fonction arrêtant le fonctionnement du chauffe-eau ne coupe pas le fonctionnement du groupe d'extraction.

Les caractéristiques techniques de chacune des configurations listées au paragraphe 3.4.2 ci-dessous sont détaillées en *Annexe E* du présent Dossier Technique.

En particulier :

- le *Tableau 2* de l'*Annexe E* fournit les limites d'utilisation du produit applicables au débit minimal, au débit maximal réduit et au débit maximal de toute configuration ;
- les courbes « débit/pression » des différentes configurations de montage, utiles en cas de dimensionnement spécifique prévu au paragraphe 6.2.3 du présent Dossier Technique sont disponibles en *Annexe E.4*.

3.4.2 Configurations d'installation

3.4.2.1 Configuration n° 1

Le tracé du réseau d'extraction peut être linéaire (voir *Annexe E, Figures 3a et 3b*).

Dans ce cas, les deux piquages d'extraction en diamètre 80 mm doivent être obturés.

Les dispositions spécifiques de mise en œuvre du paragraphe 7.5.5 du présent Dossier Technique, relatives au diamètre minimal du réseau d'extraction, doivent être respectées.

3.4.2.2 Configuration n° 2

Le tracé du réseau d'extraction peut être linéaire en utilisant les trois piquages d'extraction disponibles (voir *Annexe E, Figure 4*).

Pour cette configuration, au maximum deux sanitaires peuvent être raccordés (un par piquage en diamètre 80 mm).

3.4.2.3 Configuration n° 3

Le composant TWH 200 EV peut (cf. *Annexe E, Figure 5*) être associé au caisson de répartition « 22604 » (cf. *Annexe E, Figure 6*) en polypropylène expansé (PPE) composé :

- d'un piquage en diamètre 160 mm pour le raccordement au chauffe-eau thermodynamique,
- d'un piquage en diamètre 125 mm pour le raccordement à la bouche cuisine,
- de six piquages en diamètre 80 mm pour le raccordement des différentes bouches d'extraction en salle de bain et WC.

3.4.3 Principe de la régulation de dépression, et gestion de l'encrassement du filtre

Dans le caisson de la pompe à chaleur, servant de caisson extracteur, un capteur de pression différentiel sur l'air est intégré. Celui-ci mesure la différence de pression entre l'intérieur du caisson et la pression atmosphérique.

Le paramètre installateur correspondant à la consigne de dépression, identifié P30 dans la notice d'installation et dont la valeur par défaut (sortie d'usine) est de 125 Pa, doit être réglé via le module de commande (positionné sur le chauffe-eau ou déporté dans le logement).

Tel qu'indiqué au paragraphe 7.5.4 du présent Dossier Technique, l'installateur doit donc régler la valeur de pression correspondant à la configuration d'installation mise en œuvre.

Ce paramètre P30 ne peut prendre que deux valeurs : 100 Pa ou 125 Pa. L'interface homme/machine ne permet pas le paramétrage de toute autre valeur.

Le ventilateur adapte sa vitesse par rapport à cette consigne de dépression et par rapport à la mesure du capteur de pression différentiel.

Lorsque le filtre s'encrasse, la perte de charge du filtre augmente, donc la pression disponible du groupe va diminuer. Le ventilateur va augmenter sa vitesse pour maintenir la consigne de dépression.

A partir d'un seuil, lorsque la mesure de dépression est inférieure à la consigne - 20Pa, le ventilateur ne peut plus garantir la consigne et le message d'erreur "FIL" est affiché sur le module de commande pour informer l'utilisateur de changer le filtre.

Le filtre doit être contrôlé tous les six mois et être remplacé au minimum une fois par an.

3.4.4 Puissance électrique pondérée

Le calcul de la puissance électrique pondérée des différentes configurations associées au chauffe-eau thermodynamique sur air extrait « TWH 200 EV », pour les configurations standards, est disponible dans les tableaux de l'*Annexe E.3* du présent Dossier Technique.

Pour toute autre configuration de logement, cette puissance électrique pondérée doit être calculée, à partir des configurations des tableaux l'*Annexe E.3*, par interpolation ou extrapolation linéaire.

3.5 Marquage

Chaque composant fait l'objet d'un marquage mentionnant à minima le nom du fabricant ou du distributeur et la référence commerciale.

Les composants bénéficiant d'un certificat (CSTBat, QB ou NF) sont identifiables par un marquage conforme aux exigences de la marque dont ils relèvent.

4. Fabrication et contrôles

Hormis l'entrée d'air ZOH 8045 qui est fabriquée par la société AERECO dans l'usine de Collégien, la fabrication des bouches d'extraction et des entrées d'air est effectuée par la société ANJOS à l'usine de Torcieu, dans le département de l'Ain (01), selon les dispositions détaillées dans les paragraphes 4.1 à 4.3 ci-dessous. Les dispositions relatives au chauffe-eau thermodynamique sur air extrait « TWH 200 EV » sont détaillées dans le paragraphe 4.4 ci-dessous.

4.1 Entrées d'air

4.1.1 Entrées d'air autoréglables

Processus de fabrication

- Moulage des pièces plastique en atelier
- Montage complet des entrées d'air et emballage

Processus de contrôle

L'ensemble des processus, modes opératoires et conditions de réglages (ambiances salles, produits...) sont définis dans le système qualité de l'entreprise.

Des échantillons sont prélevés en production conformément au système qualité mis en place. En application du référentiel de la certification NF-205, il est tenu un registre de contrôle sur lequel sont mentionnés tous les résultats relatifs aux tests de contrôle.

4.1.2 Entrées d'air hygroréglables

Processus de fabrication

- Moulage des pièces plastique en atelier
- Fabrication de l'hygrostat en atmosphère contrôlée en température et humidité
- Etuvage et assemblage de l'hygrostat
- Réglage unitaire des hygrosstats
- Montage complet des entrées d'air et emballage

Processus de contrôle

L'ensemble des processus, modes opératoires et conditions de réglages (ambiances salles, produits...) sont définis dans le système qualité de l'entreprise.

Il est tenu, conformément aux exigences du référentiel de la certification CSTBat ou QB¹ un registre de contrôle sur lequel sont mentionnés tous les résultats relatifs aux tests de contrôle

4.2 Bouches d'extraction hygroréglables

Processus de fabrication

- Moulage des pièces plastique en atelier
- Fabrication de l'hygrostat en atmosphère contrôlée en température et humidité
- Etuvage et assemblage de l'hygrostat
- Réglage unitaire des hygrosstats
- Montage complet des bouches d'extraction et emballage

¹ La marque « QB » est destinée à remplacer la marque « CSTBat » durant la durée de validité du présent Avis Technique

Processus de contrôle

L'ensemble des processus, modes opératoires et conditions de réglages (ambiances salles, produits...) sont définis dans le système qualité de l'entreprise.

Il est tenu, conformément aux exigences du référentiel de la certification CSTBat ou QB un registre de contrôle sur lequel sont mentionnés tous les résultats relatifs aux tests de contrôle.

4.3 Autres bouches d'extraction

Processus de fabrication

- Moulage des pièces plastique en atelier
- Montage complet des bouches d'extraction et emballage

Processus de contrôle

L'ensemble des processus, modes opératoires et conditions de réglages (ambiances salles, produits...) sont définis dans le système qualité de l'entreprise

Il est tenu, conformément aux exigences du référentiel de la certification CSTBat ou QB un registre de contrôle sur lequel sont mentionnés tous les résultats relatifs aux tests de contrôle.

4.4 Chauffe-eau thermodynamique sur air extrait

La fabrication du chauffe-eau thermodynamique sur air extrait « TWH 200 EV » est effectuée par la société BDR THERMEA France dans l'usine de Mertzwiller.

La fabrication du caisson de répartition « 22604 » est effectuée par la société VORTICE France dans l'usine de Tribiano (Milan).

Le processus de fabrication chauffe-eau thermodynamique sur air extrait « TWH 200 EV » est suivi conformément aux exigences du référentiel de la certification CSTBat ou QB.

Le chauffe-eau thermodynamique sur air extrait « TWH 200 EV » est également suivi dans le cadre de la certification « NF Electricité Performance ».

5. Configurations du système

Les configurations sont définies dans les tableaux de l'Annexe B du présent Dossier Technique.

6. Dimensionnement

Ce paragraphe fait référence aux prescriptions du NF DTU 68.3 P1-1-1.

Les paragraphes ci-dessous complètent les dispositions contenues au chapitre 3 du « CPT VMC Hygro ».

6.1 Dimensionnement des passages de transit

Le dimensionnement des passages de transit est à réaliser conformément au paragraphe 3.2 du « CPT VMC Hygro ».

6.2 Dimensionnement du réseau et du groupe d'extraction

6.21 Généralités

Les débits minimaux, maximaux et maximaux réduits, par bouche d'extraction, en fonction des typologies des systèmes et des logements sont indiqués dans l'Annexe C du présent Dossier Technique.

6.22 Dimensionnement simplifié

6.221 Réseau flexible

Les tableaux de l'Annexe E détaillent le domaine d'emploi de chacun des groupes d'extraction (sans calcul complémentaire) pour un réseau d'extraction réalisé en conduits flexibles pour lequel tout conduit reliant une bouche d'extraction au piquage du groupe d'extraction comporte au maximum 3 m de longueur droite et au maximum 2 coudes.

Si l'une ou l'autre des deux conditions ci-dessus n'est pas respectée, un dimensionnement spécifique doit être réalisé conformément aux dispositions du paragraphe 6.23 du présent Avis Technique.

Même si les conditions ci-dessus sont respectées, un dimensionnement spécifique peut être réalisé.

En tout état de cause, les configurations exclues via le dimensionnement simplifié (tableaux de l'Annexe E du présent Dossier Technique) restent exclues même en cas de dimensionnement spécifique.

6.222 Réseau rigide ou semi-rigide

Les tableaux de l'Annexe E détaillent le domaine d'emploi de chacun des groupes d'extraction (sans calcul complémentaire) pour un réseau d'extraction réalisé en conduits rigides ou semi-rigide au minimum de classe B justifiée par un Avis Technique ou un rapport d'essais (selon l'EN 12237 pour les réseaux rigides).

Si la condition d'étanchéité à l'air du réseau définie ci-dessus n'est pas respectée, un dimensionnement spécifique doit être réalisé conformément aux dispositions du paragraphe 6.23 du présent Avis Technique.

Même si la condition ci-dessus est respectée, un dimensionnement spécifique peut être réalisé.

En tout état de cause, les configurations exclues via le dimensionnement simplifié (tableaux de l'Annexe E du présent Dossier Technique) restent exclues même en cas de dimensionnement spécifique.

6.23 Dimensionnement spécifique

6.231 Généralités

Dans le cas d'un réseau ne respectant pas les conditions de mise en œuvre du paragraphe 6.221 ou du paragraphe 6.222 du présent Dossier Technique, l'installation doit faire l'objet d'un dimensionnement spécifique selon les dispositions ci-après.

Les limites d'utilisation définies en Annexe E du présent Dossier Technique restent applicables même en cas de dimensionnement spécifique.

Le réseau et le groupe d'extraction doivent être dimensionnés conformément aux dispositions prévues dans le NF DTU 68.3 en considérant :

- le débit minimal de l'installation tel que défini au paragraphe 3.331 du « CPT VMC Hygro »,
- le débit maximal de l'installation tel que défini au paragraphe 3.332 du « CPT VMC Hygro ».

Pour chacun de ces deux débits caractéristiques de l'installation, le dimensionnement doit :

- permettre de garantir que toutes les bouches d'extraction raccordées restent dans leur plage de pression de fonctionnement [$P_{\text{min-bouche}}$; $P_{\text{max-bouche}}$] ;
- tenir compte des défauts d'étanchéité du réseau.

Les défauts d'étanchéité du réseau doivent être considérés au droit de chaque bouche d'extraction conformément au NF DTU 68.3 P1.1.1 : le débit de fuite est ajouté au débit de chaque bouche d'extraction.

Les puissances ne sont pas recalculées.

Les valeurs définies en Annexe E du présent Dossier Technique restent applicables.

6.232 Dispositions complémentaires

Le réseau de rejet de rejet doit être réalisé conformément aux dispositions ci-dessous :

- l'air extrait doit être rejeté à l'extérieur de l'immeuble, soit directement depuis le groupe d'extraction, soit par l'intermédiaire d'un conduit de refoulement, et de façon à éviter la reprise d'air vicié par les ouvrants et les entrées d'air,
- le rejet de l'air extrait doit s'effectuer de façon à ce que le vent dominant ne crée pas de surpression dans le réseau.
- en cas de rejet en façade, il convient d'ajouter une perte de charge supplémentaire de 20 Pa au calcul de dimensionnement.
- en cas de rejet en toiture, s'il n'est pas possible de satisfaire aux dispositions du paragraphe 6.5.2 du NF DTU 68.3 P1-1-1 relatives aux effets d'obstacles au rejet, il convient d'ajouter une perte de charge supplémentaire de 20 Pa au calcul de dimensionnement.

7. Mise en œuvre et conception

Les paragraphes suivants viennent en complément des dispositions prévues au chapitre 4 du « CPT VMC Hygro ».

7.1 Entrées d'air

7.1.1 Dispositions générales

Les entrées d'air sont à installer, de préférence, en partie haute en regard de passages d'air ménagés sur les menuiseries, sur les coffres de volets roulant ou sur les murs selon les prescriptions :

- regroupées en Annexe D, Tableau 5 (dimensions de la mortaise et type de montage),
- des documentations techniques des produits.

Elles doivent être installées en tout état de cause de façon à éviter les courants d'air gênants.

Pour l'installation sur des menuiseries réalisées à partir de profilés creux, il n'est pas toujours possible de ménager un passage d'air de section constante. Dans ce cas, il faut s'assurer, comme pour toute entrée d'air, que le passage n'oppose pas une résistance excessive à l'air. Pour cela, il est possible d'utiliser le Cahier n° 3376 établi par la commission des Avis Techniques pour montage sur menuiserie PVC.

Sur les coffres de volet roulant, les entrées d'air sont montées sur la face verticale.

Pour la mise en œuvre des silencieux, se reporter à la documentation technique des produits.

7.12 Dispositions complémentaires applicables aux entrées fixes ou autoréglables

Conformément au paragraphe 4.11 du « CPT VMC Hygro », la mise en œuvre des entrées d'air autoréglables n'est soumise à aucune disposition complémentaire.

7.13 Dispositions complémentaires applicables aux entrées hygroréglables

7.131 Généralités

La température vue par l'élément sensible des entrées hygroréglables est influencée par la température extérieure.

Conformément au paragraphe 4.12 du « CPT VMC Hygro », les entrées d'air hygroréglables ne peuvent donc pas être installées sur des éléments de construction paroi-dynamiques (modification de la réponse de l'entrée d'air pouvant conduire à une dégradation de la qualité de l'air intérieur).

7.132 Entrée d'air AIRA HY

Conformément à la réglementation acoustique, l'entrée d'air AIRA HY qui est caractérisée par un isolement acoustique ($D_{n,e,w}(Ctr)$) inférieur à 36 dB doit vérifier au moins l'une des conditions suivantes :

- Mise en œuvre dans une pièce de surface $\geq 12 \text{ m}^2$,
- Calcul acoustique sur les composants de la façade (ex : fenêtres, mur, ...) démontrant la pertinence de la combinaison retenue.

7.2 Bouches d'extraction

7.21 Bouches d'extraction hygroréglables et temporisées

Les dispositions prévues au paragraphe 4.3 du « CPT VMC Hygro » s'appliquent, complétées des éléments ci-après.

7.211 Généralités

Les bouches d'extraction se montent par simple emboîtement sur un conduit $\varnothing 80$ ou 125 mm (cf. fiche technique produit pour d'autres diamètres de raccordement) rigide ou souple équipé d'une manchette adaptée (manchette plastique de traversée de dalle ou manchette placo 3 griffes).

Les conduits de raccordement flexibles doivent être conformes aux dispositions prévues au paragraphe 2.31 du « CPT VMC Hygro ».

L'étanchéité entre le conduit et la manchette doit être assurée. Un joint à lèvre placé sur la manchette permet d'assurer cette étanchéité.

Il est conseillé de fixer par vis la platine support de la bouche d'extraction sur le mur ou le plafond en utilisant les 3 trous prévus à cet effet.

7.212 Bouches d'extraction temporisées à cordon en montage plafond

Pour les bouches d'extraction temporisées, il est nécessaire d'utiliser une pièce de renvoi d'angle permettant le guidage du cordon assurant l'ouverture et la fermeture du volet du débit complémentaire.

7.3 Dispositions concernant le réseau VMC

Les dispositions prévues au paragraphe 4.5 du « CPT VMC Hygro » s'appliquent.

En particulier, pour prévenir les risques de condensation dans le réseau d'extraction, les parties des réseaux d'extraction situés en comble non chauffé doivent être isolés.

7.4 Traitement de l'accessibilité aux personnes handicapées

Les dispositions prévues au paragraphe 4.6 du « CPT VMC Hygro » s'appliquent.

7.5 Chauffe-eau thermodynamique sur air extrait

7.51 Dispositions générales

Le chauffe-eau thermodynamique sur air extrait TWH 200 EV doit être installé conformément :

- aux dispositions prévues dans le « CPT VMC Hygro », dans le NF DTU 68.3 P1-1-1 et dans le NF DTU 68.3 P1-1-2 ;
- aux prescriptions complémentaires indiquées dans la notice de pose fournie par le fabricant.

Le composant THW 200 EV peut être stocké et transportés de manière verticale ou couchés sur sa face arrière (transport couché uniquement sur courte distance). Le déplacement du chauffe-eau doit se faire à obligatoirement à deux personnes.

7.52 Dispositions relatives au local où est installé le composant TWH 200 EV

Le lieu d'installation doit répondre aux conditions suivantes :

- local impérativement à l'abri du gel et si possible en volume chauffé pour garantir des performances thermiques du système optimales,
- hauteur sous plafond supérieure à 2,10 m,
- local fermé avec cloisons et porte acoustique permettant de respecter la réglementation acoustique en vigueur,
- sol dimensionné conformément aux textes en vigueur, de niveau, de 700 mm x 700 mm permettant de supporter le poids du produit, soit 310 kg,
- le plus près possible des points de puisage afin de minimiser les pertes d'énergie par les tuyauteries et la durée d'attente de l'arrivée d'eau chaude au robinet,
- vérifier l'accès aisé aux vis de fixation du capot de la face avant et du capot supérieur pour les éventuelles opérations de maintenance,
- respecter une distance de 42,5 cm au-dessus du ballon, afin de faciliter les raccordements au réseau aéraulique et les opérations de maintenance.

7.53 Dispositions relatives à l'isolation des réseaux

La partie du réseau d'extraction située entre les bouches d'extraction et le chauffe-eau TWH 200 EV doit, de préférence, être installée dans le volume chauffé (faux-plafond, combles isolées) afin de limiter la perte d'énergie.

Dans le cas où cette condition ne peut être respectée, la partie du réseau d'extraction située entre les bouches d'extraction et le chauffe-eau TWH 200 EV doit être calorifugée avec un isolant ayant une résistance thermique supérieure ou égale à $1,2 \text{ m}^2 \cdot \text{K/W}$ (exemple : 50 mm de laine de verre).

Dans la mesure du possible, il est préférable que le conduit de rejet (entre le chauffe-eau TWH 200 EV et le rejet sur l'extérieur) ne soit pas dans le volume chauffé. Si cela ne peut pas être réalisé, le conduit de rejet doit être isolé avec un isolant ayant une résistance thermique supérieure ou égale à $1,2 \text{ m}^2 \cdot \text{K/W}$ (exemple : 50 mm de laine de verre). Ceci afin d'éviter tout risque de condensation.

7.54 Paramétrage du produit

L'installateur doit régler le paramètre P30 (correspondant à la consigne de dépression) à la valeur suivante :

- configuration n° 1 : 100 Pa,
- configuration n° 2 : 100 Pa,
- configuration n° 3 : 125 Pa.

7.55 Cas particulier de la configuration n° 1

Dans le cas où le chauffe-eau thermodynamique est installé selon la configuration n° 1 définie au paragraphe 3.421 du présent Dossier Technique, le réseau d'extraction :

- peut être réalisé en diamètre 125 mm ou 160 mm pour toute configuration possédant au maximum 4 sanitaires (voir *Annexe E, Figure 3a*),
- doit être en diamètre 160 mm pour toute configuration possédant au moins 5 sanitaires (voir *Annexe E, Figure 3b*).

8. Réception des installations

La réception des installations doit être effectuée selon les modalités décrites dans le chapitre 5 du « CPT VMC Hygro » en prenant en compte les dispositions ci-après.

8.1 Vérification aéraulique

La vérification aéraulique doit être réalisée selon le paragraphe 5.1 du « CPT VMC Hygro » en prenant en compte les dispositions ci-après.

8.11 Vérification préliminaire

La vérification préliminaire doit être réalisée selon le paragraphe 5.11 du « CPT VMC Hygro ».

8.12 Mesures à débit minimal

La mesure à débit minimal doit être réalisée selon le paragraphe 5.12 du « CPT VMC Hygro ».

8.13 Mesures à débit maximal

La mesure à débit maximal doit être réalisée selon le paragraphe 5.13 du « CPT VMC Hygro » avec une pression minimale de vérification de 70 Pa pour la valeur mesurée à la bouche cuisine.

8.2 Autres vérifications

Vérifier que les bouches sont bien installées dans les pièces techniques adéquates conformément aux tableaux de configurations de l'Annexe B du présent Dossier Technique.

Vérifier la conformité des entrées d'air avec le système et leur installation dans les pièces principales adéquates conformément aux tableaux de configurations de l'Annexe B du présent Dossier Technique.

9. Entretien des systèmes

9.1 Généralités et fréquences d'entretien

Les paragraphes suivants viennent en complément des dispositions prévues au chapitre 6 du « CPT VMC Hygro ».

L'entretien général de l'installation doit être réalisé comme pour une installation de ventilation mécanique traditionnelle.

Le nettoyage des éléments doit être effectué par l'utilisateur au moins une fois par an pour les entrées d'air et au moins deux fois par an pour les bouches d'extraction.

9.2 Entrées d'air

9.2.1 ISOLA 2, ISOLA 2 RA, ÉSÉA, Mini ÉSÉA et EM A

Démonter le capot de l'entrée d'air et nettoyer l'intérieur avec une éponge humide. Ne pas démonter la lame et l'élément support de lame à l'intérieur du capot ou, pour le modèle EM A, l'élément régulateur dans sa manchette.

La rallonge acoustique (RA) peut être démontée et nettoyée avec une éponge humide.

Nettoyer le socle avec une éponge. Le socle ne doit pas être démonté de la menuiserie.

L'entrée d'air EM A peut être déconnectée de sa réservation pour faciliter l'entretien. Au remontage, s'assurer que le joint assurant l'étanchéité est bien en place.

9.2.2 ZOL 0045

Déverrouiller la barre de manœuvre de la fenêtre de toit.

Nettoyer l'intérieur de l'entrée d'air à l'aide d'une éponge humide sans démonter les éléments.

Pour plus d'informations, se reporter à la documentation VELUX.

9.2.3 ISOLA HY et ISOLA HY RA et AIRA HY

Démonter le capot de l'entrée d'air.

Nettoyer à l'aide d'un chiffon sec l'intérieur du capot ainsi que le volet de régulation puis le remonter. Ne pas démonter ni nettoyer le système de commande hygroréglable.

Nettoyer le socle ou la rallonge acoustique (RA) avec une éponge humide. Le socle ou la rallonge acoustique ne doit pas être démonté de la menuiserie. Le système de commande hygroréglable ne doit pas recevoir d'eau.

9.2.4 EM HY

Démonter le capot de l'entrée d'air.

Nettoyer à l'aide d'un chiffon sec l'intérieur du capot ainsi que le volet de régulation puis le remonter. Ne pas démonter ni nettoyer le système de commande hygroréglable solidaire de la platine. Le système de commande hygroréglable ne doit pas recevoir d'eau.

9.2.5 ZOH 8045

L'entrée d'air doit être nettoyée sans être démontée, à l'aide d'un chiffon sec. Le système de commande hygroréglable ne doit pas recevoir d'eau.

9.3 Bouches d'extraction

Une notice d'entretien est fournie avec chaque bouche d'extraction minutée :

- Déboîter la grille et retirer le canal sans déboîter le ou les volets. La platine solidaire du conduit ne doit pas être déposée. Les éléments fixés sur celle-ci ne nécessitent pas d'entretien particulier. Le système de commande hygroréglable ne doit pas recevoir d'eau.
- Nettoyer la grille et le canal à l'eau savonneuse, rincer et sécher.
- Remonter le canal en prenant soin de bien positionner les axes des volets dans les fourchettes des actionneurs.
- Remonter la grille sur la bouche. Pour les bouches d'extraction à piles, un témoin sonore indique l'usure des piles. Il convient de changer les piles dès la présence de cette indication sonore.

Pour les bouches d'extraction électriques, il est impératif de couper l'alimentation au tableau électrique avant toute intervention.

9.4 Chauffe-eau thermodynamique sur air extrait

La maintenance et l'entretien du chauffe-eau thermodynamique sur air extrait TWH 200 EV doivent être réalisés, après avoir pris soin de mettre le composant hors tension, conformément :

- aux dispositions prévues dans le « CPT VMC Hygro », dans le NF DTU 68.3 P1-1-1 et dans le NF DTU 68.3 P1-1-2 ;
- aux prescriptions complémentaires indiquées dans la notice d'entretien fournie par le fabricant.

Le filtre équipant ce composant doit être remplacé, au minimum une fois par an, exclusivement par un filtre spécifié par BDR THERMEA.

10. Mode d'exploitation commerciale

10.1 Généralités

Les entrées d'air et les bouches d'extraction du système sont commercialisées uniquement par la société ANJOS et par les sociétés du groupe BDR THERMEA France.

Les chauffe-eau thermodynamiques sur air extrait du système sont commercialisés uniquement par les sociétés du groupe BDR THERMEA France.

10.2 Modalités de distribution commerciale

La société BDR THERMEA France :

- Fournit, en complément des composants décrits dans le présent Dossier Technique, des conduits et accessoires de réseau (type coude, té,...).
- Fournit une étude de l'ensemble de l'installation ou vérifie l'étude qui pourrait être réalisée par un bureau d'études ou l'installateur.
- Apporte à l'installateur, durant les travaux, l'assistance technique et le soutien logistique.
- Fournit à l'installateur l'ensemble des documents techniques et les prescriptions particulières de mise en œuvre de l'ensemble des produits installés.
- Fournit à l'installateur les éléments techniques permettant de procéder à la mise en route et au contrôle de l'installation.

La société ANJOS :

- Apporte assistance à la société BDR THERMEA France pour tout problème technique sur les bouches et entrées d'air pouvant entraîner un dysfonctionnement de l'installation.
- Fournit l'ensemble des documents et les prescriptions particulières de mise en œuvre.

B. Résultats expérimentaux

B1 Entrées d'air et bouches d'extraction

Entrées d'air autoréglables

Les entrées d'air autoréglables acoustiques sont certifiées NF-205 « Ventilation Mécanique Contrôlée ».

Entrées d'air et bouches d'extraction hygroréglables

Toutes les entrées d'air et bouches d'extraction hygroréglables ont fait l'objet d'essais aérauliques et acoustiques réalisés par la société ANJOS dans son laboratoire interne.

Certains de ces composants font l'objet du rapport d'essais aérauliques et acoustiques (CSTB) n° CAPE AT 16-253 AC16-26064788-Rév01.

Les entrées d'air et bouches d'extraction hygroréglables sont certifiées CSTBat ou QB.

B2 Groupes d'extraction

Le chauffe-eau thermodynamique sur air extrait « TWH 200 EV » est certifié CSTBat (ou QB) et NF « Electricité Performance ».

Il fait l'objet des rapports d'essais aérauliques et acoustiques suivants (CSTB) :

- n° CAPE AT 13-126 AC13-2645624,
- n° CAPE AT 16-171,
- n° CAPE 17-9020.

C. Références

C1 Données environnementales²

Les systèmes « VMC hygroréglable BDR THERMEA pour logements individuels » ne font pas l'objet d'une Déclaration Environnementale (DE). Ils ne peuvent donc revendiquer aucune performance environnementale particulière.

Les données issues des DE ont notamment pour objet de servir au calcul des impacts environnementaux des ouvrages dans lesquels les produits (ou procédés) visés sont susceptibles d'être intégrés.

C2 Autres références

Sur 17000 m² d'usines à Torcieu (01), ANJOS a une capacité de production mensuelle de plus de 140 000 bouches d'extraction et d'entrées d'air hygroréglables.

ANJOS a l'expérience de plus de vingt-cinq ans de recherche et de fabrication de composants pour les systèmes de ventilation hygroréglables.

Depuis l'application de la RT 2000, ANJOS a équipé plus de 1 000 000 de logements en systèmes de ventilation hygroréglables.

L'usine de production de Mertzwiller d'une surface de 60 000 m² dispose de moyens de production modernes et de haute technicité comme la robotisation des soudures, la découpe au plasma ou un robot pour laver et sécher les cuves des ballons. Elle produit environ 90 000 ballons d'eau chaude sanitaire et chauffe-eau thermodynamiques chaque année.

² Non examiné par le Groupe Spécialisé dans le cadre de cet Avis.

Tableaux et figures du Dossier Technique

ANNEXE A – Données d'entrée des calculs thermiques règlementaires

Préambule : Les grandeurs $Q_{varep_{spec}}$, S_{mea} , M et M' sont données en m^3/h . Les grandeurs Delta-P-1 et Delta-P-2 sont données en Pa.

Tableau 1a – Données d'entrée pour les calculs thermiques règlementaires, Système « VMC hygroréglable BDR THERMEA pour logements individuels » en HYGRO A

Logement	Pièces humides	$Q_{varep_{spec}}$	Cdep [1]			Saisie des entrées d'air					
			Cdep ₁	Cdep ₂	Cdep ₃	méthode Th-BCE 2012					méthode Th-C-E ex
						M	DeltaP-1	DeltaP-2	M'	r	S_{mea}
F1	1 SdB/WC	33,7	1,34	1,19		90,0	20	100	76,5	1	90,0
F1	1 SdB 1 WC	33,7	1,38	1,23		90,0	20	100	76,5	1	90,0
F2	1 SdB/WC	51,7	1,14	1,08		90,0	20	100	76,5	1	90,0
F2	1 SdB 1 WC	50,3	1,20	1,11		90,0	20	100	76,5	1	90,0
F3	1 SdB/WC	72,6	1,07	1,04		120,0	20	100	102,0	1	120,0
F3	1 SdB 1 WC	71,4	1,11	1,07		120,0	20	100	102,0	1	120,0
F4	1 SdB/WC	75,1	1,07	1,04		135,0	20	100	114,7	1	135,0
F4	1 SdB 1 WC	74,4	1,10	1,06		135,0	20	100	114,7	1	135,0
F5	1 SdB/WC	77,2	1,07	1,04		165,0	20	100	140,2	1	165,0
F5	1 SdB 1 WC	76,8	1,10	1,06		165,0	20	100	140,2	1	165,0
F6	2 SdB/WC	112,6	1,07	1,05		155,0	20	100	131,7	1	155,0
F6	1 SdB/WC 1 SdB 1 WC	112,1	1,09	1,06		155,0	20	100	131,7	1	155,0
F6	2 SdB 1 WC	111,7	1,10	1,06		155,0	20	100	131,7	1	155,0
F7	2 SdB/WC	114,8	1,07	1,05		177,0	20	100	150,4	1	177,0
F7	1 SdB/WC 1 SdB 1 WC	114,6	1,09	1,06		177,0	20	100	150,4	1	177,0
F7	2 SdB 1 WC	114,2	1,09	1,06		177,0	20	100	150,4	1	177,0

[1] La valeur du coefficient de dépassement Cdep à retenir parmi les valeurs Cdep1, Cdep2 et Cdep3 dépend du groupe d'extraction. Elle est définie au cas par cas au *Tableau 1 de l'Annexe E* du présent Dossier Technique.

Pour prendre en compte l'implantation de salles d'eau supplémentaires, il faut ajouter, par salle d'eau, $5,0 m^3/h$ à la valeur de $Q_{varep_{spec}}$, la valeur de la S_{mea} est inchangée.

Il est possible d'implanter des pièces humides supplémentaires (salles de bains, WC et salles de bains avec WC communs) auquel cas il conviendra d'en tenir compte dans le calcul du $Q_{varep_{spec}}$ en prenant en compte les valeurs contenues au *Tableau 1b* ci-après, les valeurs de la S_{mea} (le cas échéant de M et M') et du coefficient de dépassement Cdep restant inchangées.

L'ajout de pièces principales supplémentaires au F7 est possible à condition de leur implanter à chacune d'elles une entrée d'air correspondante à celle définie en F7, auquel cas, il conviendra d'en tenir compte dans le calcul du $Q_{varep_{spec}}$ en lui ajoutant la valeur de $6,0 m^3/h$ par pièce ajoutée et :

- pour les calculs réalisés selon la méthode Th-C-E ex : en ajoutant à la S_{mea} la valeur de $22,0 m^3/h$ par pièce principale supplémentaire.
- pour les calculs réalisés selon la méthode Th-BCE 2012: en saisissant une entrée d'air supplémentaire (par pièce principale supplémentaire) dont les caractéristiques sont données dans le tableau ci-dessous,

Module pièce supplémentaire	Méthode Th-BCE 2012					Méthode Th-C-E ex
	M	DeltaP-1	DeltaP-2	M'	r	S_{mea}
22	+22,0	20	100	+18,7	1	+22,0

**Tableau 1b – Données d'entrée pour les calculs thermiques réglementaires,
Système « VMC hygroréglable BDR THERMEA pour logements individuels » en Hygro A
Influence des bouches supplémentaires (sur les valeurs du Tableau 1a)**

Logement	Pièces humides	Salle de bains (SdB)			WC			Salle de bains avec WC (SdB/WC)		
		Type bouche	Qvarep _{spec}	Smea, M et M'	Type bouche	Qvarep _{spec}	Smea, M et M'	Type bouche	Qvarep _{spec}	Smea, M et M'
F1	1 SdB/WC	HB01	5,5	0,0				HT05	15,5	0,0
F1	1 SdB/WC				TW	5,6	0,0	HT05	15,5	0,0
F1	1 SdB 1 WC	HB02	10,0	0,0	TW	5,6	0,0	HT01	6,5	0,0
F2	1 SdB/WC	HB01	5,5	0,0				HT05	15,5	0,0
F2	1 SdB/WC				TW	5,6	0,0	HT05	15,5	0,0
F2	1 SdB 1 WC	HB03	22,5	0,0	TW	5,6	0,0	HT01	6,5	0,0
F3	1 SdB/WC	HB01	5,5	0,0				HT05	15,5	0,0
F3	1 SdB/WC				TW	5,6	0,0	HT05	15,5	0,0
F3	1 SdB 1 WC	HB03	22,5	0,0	TW	5,6	0,0	HT01	6,5	0,0
F4	1 SdB/WC	HB01	5,5	0,0				HT05	15,5	0,0
F4	1 SdB/WC				TW	5,6	0,0	HT05	15,5	0,0
F4	1 SdB 1 WC	HB03	22,5	0,0	TW	5,6	0,0	HT01	6,5	0,0
F5	1 SdB/WC	HB01	5,5	0,0				HT05	15,5	0,0
F5	1 SdB/WC				TW	5,6	0,0	HT05	15,5	0,0
F5	1 SdB 1 WC	HB03	22,5	0,0	TW	5,6	0,0	HT01	6,5	0,0
F6	2 SdB/WC	HB01	5,5	0,0				HT05	15,5	0,0
F6	2 SdB/WC				TW	5,6	0,0	HT05	15,5	0,0
F6	1 SdB/WC 1 SdB 1 WC				TW	5,6	0,0	HT05	15,5	0,0
F6	2 SdB 1 WC	HB03	22,5	0,0	TW	5,6	0,0	HT01	6,5	0,0
F7	2 SdB/WC	HB01	5,5	0,0				HT05	15,5	0,0
F7	2 SdB/WC				TW	5,6	0,0	HT05	15,5	0,0
F7	1 SdB/WC 1 SdB 1 WC				TW	5,6	0,0	HT05	15,5	0,0
F7	2 SdB 1 WC	HB03	22,5	0,0	TW	5,6	0,0	HT01	6,5	0,0

Tableau 2a – Données d'entrée pour les calculs thermiques réglementaires, Système « VMC hygroréglable BDR THERMEA pour logements individuels » en Hygro B

Logement	Pièces humides	Qvarep _{spec}	Cdep [1]			Saisie des entrées d'air	
			Cdep ₁	Cdep ₂	Cdep ₃	Smea	r
F1 [2]	1 SdB/WC	33,7	1,34	1,19		43,1	1
F1 [2]	1 SdB 1 WC	33,7	1,38	1,23		43,5	1
F2	1 SdB/WC	35,9	1,30	1,16		56,1	1
F2	1 SdB 1 WC	36,1	1,34	1,20		55,4	1
F3	1 SdB/WC	57,6	1,14	1,08		74,1	1
F3	1 SdB 1 WC	58,2	1,16	1,10		73,1	1
F4	1 SdB/WC	60,3	1,13	1,07		105,5	1
F4	1 SdB 1 WC	60,9	1,15	1,09		104,5	1
F5	1 SdB/WC	62,3	1,12	1,07		136,0	1
F5	1 SdB 1 WC	63,0	1,14	1,09		134,5	1
F6	2 SdB/WC	97,7	1,12	1,07		158,3	1
F6	1 SdB/WC 1 SdB 1 WC	98,3	1,12	1,07		157,7	1
F6	2 SdB 1 WC	98,0	1,13	1,08		157,9	1
F7	2 SdB/WC	99,8	1,12	1,07		189,7	1
F7	1 SdB/WC 1 SdB 1 WC	100,5	1,11	1,07		189,0	1
F7	2 SdB 1 WC	100,3	1,13	1,08		189,2	1

[1] La valeur du coefficient de dépassement Cdep à retenir parmi les valeurs Cdep1, Cdep2 et Cdep3 dépend du groupe d'extraction. Elle est définie au cas par cas au *Tableau 1 de l'Annexe E* du présent Dossier Technique.

[2] Pour les logements de type F1, les valeurs du *Tableau 2a* ci-dessus sont applicables quel que soit le type d'entrée d'air installé prévu au *Tableau 2 de l'Annexe B.3* du présent Dossier Technique (deux entrées d'air hygroréglables ou une entrée d'air autoréglable de module 45).

Pour prendre en compte l'implantation de salles d'eau supplémentaires, il faut ajouter, par salle d'eau, 5,0 m³/h à la valeur de Qvarep_{spec}, la valeur de la Smea est inchangée.

Il est possible d'implanter des pièces humides supplémentaires (salles de bains, WC et salles de bains avec WC communs) auquel cas il conviendra d'en tenir compte dans le calcul du Qvarep_{spec} et de la Smea en prenant en compte les valeurs contenues au *Tableau 2b* ci-après, la valeur du coefficient de dépassement Cdep restant inchangée.

L'ajout de pièces principales supplémentaires au F7 est possible à condition de leur implanter à chacune d'elles une entrée d'air correspondante à celle définie en F7, auquel cas, il conviendra d'en tenir compte dans le calcul du Qvarep_{spec} (pour C_{dep} = 1) en lui ajoutant la valeur de 6,0 m³/h par pièce ajoutée et en ajoutant, à la Smea, la valeur de 25,0 m³/h par pièce principale supplémentaire.

**Tableau 2b – Données d'entrée pour les calculs thermiques réglementaires,
Système « VMC hygroréglable BDR THERMEA pour logements individuels » en Hygro B
Influence des bouches supplémentaires (sur les valeurs du Tableau 2a)**

Logement	Pièces humides	Salle de bains (SdB)			WC			Salle de bains avec WC (SdB/WC)		
		Type bouche	Qvarep _{spec}	Smea, M et M'	Type bouche	Qvarep _{spec}	Smea, M et M'	Type bouche	Qvarep _{spec}	Smea, M et M'
F1 [1]	1 SdB/WC	HB01	5,7	-3,4				HT05	15,6	-8,3
F1 [1]	1 SdB/WC				TW	5,7	-3,4	HT05	15,6	-8,3
F1 [1]	1 SdB 1 WC	HB02	9,6	-4,9	TW	5,7	-3,4	HT01	6,7	-3,9
F2	1 SdB/WC	HB01	5,7	-3,4				HT05	15,6	-8,3
F2	1 SdB/WC				TW	5,7	-3,4	HT05	15,6	-8,3
F2	1 SdB 1 WC	HB02	9,6	-4,9	TW	5,7	-3,4	HT01	6,7	-3,9
F3	1 SdB/WC	HB01	5,7	-3,4				HT05	15,6	-8,3
F3	1 SdB/WC				TW	5,7	-3,4	HT05	15,6	-8,3
F3	1 SdB 1 WC	HB02	9,6	-4,9	TW	5,7	-3,4	HT01	6,7	-3,9
F4	1 SdB/WC	HB01	5,7	-3,4				HT05	15,6	-8,3
F4	1 SdB/WC				TW	5,7	-3,4	HT05	15,6	-8,3
F4	1 SdB 1 WC	HB02	9,6	-4,9	TW	5,7	-3,4	HT01	6,7	-3,9
F5	1 SdB/WC	HB01	5,7	-3,4				HT05	15,6	-8,3
F5	1 SdB/WC				TW	5,7	-3,4	HT05	15,6	-8,3
F5	1 SdB 1 WC	HB02	9,6	-4,9	TW	5,7	-3,4	HT01	6,7	-3,9
F6	2 SdB/WC	HB01	5,7	-3,4				HT05	15,6	-8,3
F6	2 SdB/WC				TW	5,7	-3,4	HT05	15,6	-8,3
F6	1 SdB/WC 1 SdB 1 WC				TW	5,7	-3,4	HT05	15,6	-8,3
F6	2 SdB 1 WC	HB02	9,6	-4,9	TW	5,7	-3,4	HT01	6,7	-3,9
F7	2 SdB/WC	HB01	5,7	-3,4				HT05	15,6	-8,3
F7	2 SdB/WC				TW	5,7	-3,4	HT05	15,6	-8,3
F7	1 SdB/WC 1 SdB 1 WC				TW	5,7	-3,4	HT05	15,6	-8,3
F7	2 SdB 1 WC	HB02	9,6	-4,9	TW	5,7	-3,4	HT01	6,7	-3,9

NOTE : L'adjonction de pièces humides supplémentaires conduit, en augmentant les débits de ventilation, à une diminution de l'Humidité Relative des pièces principales, la somme des modules des entrées d'air hygroréglables peut décroître.

[1] Pour les logements de type F1, les valeurs du *Tableau 2b* ci-dessus sont applicables quel que soit le type d'entrée d'air installé prévu au *Tableau 2* de l'*Annexe B.3* du présent Dossier Technique (deux entrées d'air hygroréglables ou une entrée d'air autoréglable de module 45).

ANNEXE B – Distribution des produits dans les systèmes et configurations des systèmes

ANNEXE B.1 - Généralités

Nombre minimal de pièces techniques

Le nombre de pièces humides indiqué dans les tableaux ci-après constitue une valeur minimale. Un nombre moindre de pièces humides ne permettrait pas d'assurer la qualité de l'air à l'intérieur du logement. De telles configurations ne sont donc pas conformes au présent Avis Technique.

Définition d'une salle d'eau

Au sens du présent Avis Technique, on entend par salle d'eau, une pièce autre que la cuisine ou le WC, équipée d'un point d'eau, mais sans baignoire ni douche (cellier, buanderie...).

Cloisonnement d'un WC commun avec une salle de bains

En cas d'impossibilité de cloisonnement du WC commun avec la salle de bains, l'installation sera dimensionnée et réalisée avec une seule bouche.

Par contre, dans le cas où il est possible de séparer la salle de bains avec WC commun par un cloisonnement (chacune des deux pièces ainsi constituées ayant un accès direct à une partie commune du logement), une seule bouche sera installée dans la pièce commune et l'installation sera dimensionnée en fonction de la possible évolution vers ce cloisonnement.

Analogies entres composants

Entrées d'air

- Chaque entrée d'air de module 45 m³/h peut être remplacée par deux entrées d'air de module 22 m³/h ou par trois entrées d'air de module 15 m³/h.
- Chaque entrée d'air de module 30 m³/h peut être remplacée par deux entrées d'air de module 15 m³/h.
- Pour les logements de type F1, les 2 entrées d'air de 45 m³/h peuvent être remplacées par 3 entrées d'air de 30 m³/h.

Bouches d'extraction

- Chaque bouche d'extraction TW (ALIZE TEMPO 5/30) peut être remplacée par une bouche d'extraction TWV (ALIZE TEMPO VISION 5/30).
- Chaque bouche d'extraction HT01 (ALIZE HYGRO TEMPO 5-40/30) peut être remplacée par une bouche d'extraction HV01 (ALIZE HYGRO VISION 5-40/30).
- Chaque bouche d'extraction HT04 (ALIZE HYGRO TEMPO 15-45/40) peut être remplacée par une bouche d'extraction HV04 (ALIZE HYGRO VISION 15-45/40).
- Chaque bouche d'extraction HT05 (ALIZE HYGRO TEMPO 15-45/45) peut être remplacée par une bouche d'extraction HV05 (ALIZE HYGRO VISION 15-45/45).

ANNEXE B.2 – Système « VMC hygroréglable BDR THERMEA pour logements individuels » en Hygro A

Tableau 1 – Configurations du système « VMC hygroréglable BDR THERMEA pour logements individuels » en Hygro A

Configuration de base										Pièces techniques supplémentaires				
Logement	Pièces humides	Modules d'entrée d'air		Bouches d'extraction										
		Séjour	Par chambre	Cuisine	SdB1	SdB2	SdB/WC1	SdB/WC2	WC	Autre SdB	Autre SdB/WC	Autre WC	Salle d'eau	
F1	1 SdB/WC	2*45		HC02			HT05				HB01	HT05		HB01
F1	1 SdB/WC	2*45		HC02			HT05					HT05	TW	HB01
F1	1 SdB 1 WC	2*45		HC02	HB02					TW	HB02	HT01	TW	HB01
F2	1 SdB/WC	2*30	30	HC02			HT04				HB01	HT05		HB01
F2	1 SdB/WC	2*30	30	HC02			HT04					HT05	TW	HB01
F2	1 SdB 1 WC	2*30	30	HC02	HB03					TW	HB03	HT01	TW	HB01
F3	1 SdB/WC	2*30	30	HC05			HT04				HB01	HT05		HB01
F3	1 SdB/WC	2*30	30	HC05			HT04					HT05	TW	HB01
F3	1 SdB 1 WC	2*30	30	HC05	HB03					TW	HB03	HT01	TW	HB01
F4	1 SdB/WC	45	30	HC05			HT04				HB01	HT05		HB01
F4	1 SdB/WC	45	30	HC05			HT04					HT05	TW	HB01
F4	1 SdB 1 WC	45	30	HC05	HB03					TW	HB03	HT01	TW	HB01
F5	1 SdB/WC	45	30	HC05			HT04				HB01	HT05		HB01
F5	1 SdB/WC	45	30	HC05			HT04					HT05	TW	HB01
F5	1 SdB 1 WC	45	30	HC05	HB03					TW	HB03	HT01	TW	HB01
F6	2 SdB/WC	45	22	HC05			HT04	HT04			HB01	HT05		HB01
F6	2 SdB/WC	45	22	HC05			HT04	HT04				HT05	TW	HB01
F6	1 SdB/WC 1 SdB + 1WC	45	22	HC05	HB03		HT04			TW		HT05	TW	HB01
F6	2 SdB 1 WC	45	22	HC05	HB03	HB04				TW	HB03	HT01	TW	HB01
F7	2 SdB/WC	45	22	HC05			HT04	HT04			HB01	HT05		HB01
F7	2 SdB/WC	45	22	HC05			HT04	HT04				HT05	TW	HB01
F7	1 SdB/WC 1 SdB + 1WC	45	22	HC05	HB03		HT04			TW		HT05	TW	HB01
F7	2 SdB 1 WC	45	22	HC05	HB03	HB04				TW	HB03	HT01	TW	HB01

ANNEXE B.3 – Système « VMC hygroréglable BDR THERMEA pour logements individuels » en Hygro B

Tableau 2 – Configurations du système « VMC hygroréglable BDR THERMEA pour logements individuels » en Hygro B

Configuration de base										Pièces techniques supplémentaires				
Logement	Pièces humides	Type ou module d'entrée d'air		Bouches d'extraction										
		Séjour	Par chambre	Cuisine	SdB1	SdB2	SdB/WC1	SdB/WC2	WC	Autre SdB	Autre SdB/WC	Autre WC	Salle d'eau	
F1	1 SdB/WC	2*HY ou 45		HC02			HT05				HB01	HT05		HB01
F1	1 SdB/WC	2*HY ou 45		HC02			HT05					HT05	TW	HB01
F1	1 SdB 1 WC	2*HY ou 45		HC02	HB02					TW	HB02	HT01	TW	HB01
F2	1 SdB/WC	HY	HY	HC02			HT05				HB01	HT05		HB01
F2	1 SdB/WC	HY	HY	HC02			HT05					HT05	TW	HB01
F2	1 SdB 1 WC	HY	HY	HC02	HB02					TW	HB02	HT01	TW	HB01
F3	1 SdB/WC	HY	HY	HC05			HT05				HB01	HT05		HB01
F3	1 SdB/WC	HY	HY	HC05			HT05					HT05	TW	HB01
F3	1 SdB 1 WC	HY	HY	HC05	HB02					TW	HB02	HT01	TW	HB01
F4	1 SdB/WC	HY	HY	HC05			HT05				HB01	HT05		HB01
F4	1 SdB/WC	HY	HY	HC05			HT05					HT05	TW	HB01
F4	1 SdB 1 WC	HY	HY	HC05	HB02					TW	HB02	HT01	TW	HB01
F5	1 SdB/WC	HY	HY	HC05			HT05				HB01	HT05		HB01
F5	1 SdB/WC	HY	HY	HC05			HT05					HT05	TW	HB01
F5	1 SdB 1 WC	HY	HY	HC05	HB02					TW	HB02	HT01	TW	HB01
F6	2 SdB/WC	HY	HY	HC05			HT05	HT04			HB01	HT05		HB01
F6	2 SdB/WC	HY	HY	HC05			HT05	HT04				HT05	TW	HB01
F6	1 SdB/WC 1 SdB + 1WC	HY	HY	HC05	HB02		HT04			TW		HT05	TW	HB01
F6	2 SdB 1 WC	HY	HY	HC05	HB02	HB04				TW	HB02	HT01	TW	HB01
F7	2 SdB/WC	HY	HY	HC05			HT05	HT04			HB01	HT05		HB01
F7	2 SdB/WC	HY	HY	HC05			HT05	HT04				HT05	TW	HB01
F7	1 SdB/WC 1 SdB + 1WC	HY	HY	HC05	HB02		HT04			TW		HT05	TW	HB01
F7	2 SdB 1 WC	HY	HY	HC05	HB02	HB04				TW	HB02	HT01	TW	HB01

ANNEXE C – Valeurs pour dimensionnement des systèmes

ANNEXE C.1 - Débits minimaux en m³/h

Tableau 1 – Valeurs de débit minimum par bouche d'extraction à prendre en compte pour le dimensionnement
Système « VMC hygroréglable BDR THERMEA pour logements individuels » en Hygro A

Logement	Pièces humides	Cuisine	SdB1	SdB2	SdB/WC1	SdB/WC2	WC	Autre SdB	Autre SdB/WC	Autre WC	Salle d'eau
F1	1 SdB/WC	10			15			5	15		5
F1	1 SdB/WC	10			15				15	5	5
F1	1 SdB 1 WC	10	10				5	10	5	5	5
F2	1 SdB/WC	10			30			5	15		5
F2	1 SdB/WC	10			30				15	5	5
F2	1 SdB 1 WC	10	20				5	20	5	5	5
F3	1 SdB/WC	25			30			5	15		5
F3	1 SdB/WC	25			30				15	5	5
F3	1 SdB 1 WC	25	20				5	20	5	5	5
F4	1 SdB/WC	25			30			5	15		5
F4	1 SdB/WC	25			30				15	5	5
F4	1 SdB 1 WC	25	20				5	20	5	5	5
F5	1 SdB/WC	25			30			5	15		5
F5	1 SdB/WC	25			30				15	5	5
F5	1 SdB 1 WC	25	20				5	20	5	5	5
F6	2 SdB/WC	25			30	30		5	15		5
F6	2 SdB/WC	25			30	30			15	5	5
F6	1 SdB/WC 1 SdB + 1WC	25	20		30		5		15	5	5
F6	2 SdB 1 WC	25	20	30			5	20	5	5	5
F7	2 SdB/WC	25			30	30		5	15		5
F7	2 SdB/WC	25			30	30			15	5	5
F7	1 SdB/WC 1 SdB + 1WC	25	20		30		5		15	5	5
F7	2 SdB 1 WC	25	20	30			5	20	5	5	5

Tableau 2 – Valeurs de débit minimum par bouche d'extraction à prendre en compte pour le dimensionnement
Système « VMC hygroréglable BDR THERMEA pour logements individuels » en Hygro B

Logement	Pièces humides	Cuisine	SdB1	SdB2	SdB/WC1	SdB/WC2	WC	Autre SdB	Autre SdB/WC	Autre WC	Salle d'eau
F1	1 SdB/WC	10			15			5	15		5
F1	1 SdB/WC	10			15				15	5	5
F1	1 SdB 1 WC	10	10				5	10	5	5	5
F2	1 SdB/WC	10			15			5	15		5
F2	1 SdB/WC	10			15				15	5	5
F2	1 SdB 1 WC	10	10				5	10	5	5	5
F3	1 SdB/WC	25			15			5	15		5
F3	1 SdB/WC	25			15				15	5	5
F3	1 SdB 1 WC	25	10				5	10	5	5	5
F4	1 SdB/WC	25			15			5	15		5
F4	1 SdB/WC	25			15				15	5	5
F4	1 SdB 1 WC	25	10				5	10	5	5	5
F5	1 SdB/WC	25			15			5	15		5
F5	1 SdB/WC	25			15				15	5	5
F5	1 SdB 1 WC	25	10				5	10	5	5	5
F6	2 SdB/WC	25			15	30		5	15		5
F6	2 SdB/WC	25			15	30			15	5	5
F6	1 SdB/WC 1 SdB + 1WC	25	10		30		5		15	5	5
F6	2 SdB 1 WC	25	10	30			5	10	5	5	5
F7	2 SdB/WC	25			15	30		5	15		5
F7	2 SdB/WC	25			15	30			15	5	5
F7	1 SdB/WC 1 SdB + 1WC	25	10		30		5		15	5	5
F7	2 SdB 1 WC	25	10	30			5	10	5	5	5

Annexe C.2 - Débits maximaux en m³/h

C.21 – Débits maximaux – « VMC hygroréglable BDR THERMEA pour logements individuels » en Hygro A

**Tableau 3 – Valeurs de débit maximum par bouche d'extraction à prendre en compte pour le dimensionnement
Habitat individuel équipé d'une salle de bains avec WC commun, sans WC séparé
Système « VMC hygroréglable BDR THERMEA pour logements individuels » en Hygro A**

Logement	Pièces humides	Cuisine		SdB/WC	Salle d'eau 1	Autre salle d'eau
		Qmax-réduit	Qmax			
F1	1 SdB/WC	20	90	45	20	5
F2	1 SdB/WC	20	90	45	20	5
F3	1 SdB/WC	45	135	45	20	5
F4	1 SdB/WC	45	135	45	20	5
F5	1 SdB/WC	45	135	45	20	5

**Tableau 4 – Valeurs de débit maximum par bouche d'extraction à prendre en compte pour le dimensionnement
Habitat individuel équipé d'au moins deux salles de bains avec ou sans WC et aucun WC séparé
Système « VMC hygroréglable BDR THERMEA pour logements individuels » en Hygro A**

Logement	Pièces humides	Cuisine		SdB/WC n° 1	SdB/WC n° 2	SdB	Autre SdB/WC	Autre SdB	Salle d'eau
		Qmax-réduit	Qmax						
F1	2 SdB/WC	20	90	45	45		15		5
F1	1 SdB/WC 1 SdB	20	90	45		20	15	5	5
F2	2 SdB/WC	20	90	45	45		15		5
F2	1 SdB/WC 1 SdB	20	90	45		20	15	5	5
F3	2 SdB/WC	45	135	45	45		15		5
F3	1 SdB/WC 1 SdB	45	135	45		20	15	5	5
F4	2 SdB/WC	45	135	45	45		15		5
F4	1 SdB/WC 1 SdB	45	135	45		20	15	5	5
F5	2 SdB/WC	45	135	45	45		15		5
F5	1 SdB/WC 1 SdB	45	135	45		20	15	5	5
F6	2 SdB/WC	45	135	45	45		15	5	5
F7	2 SdB/WC	45	135	45	45		15	5	5

**Tableau 5 – Valeurs de débit maximum par bouche d'extraction à prendre en compte pour le dimensionnement
Habitat individuel équipé d'au moins une salle de bains et d'au moins un WC séparé
Système « VMC hygroréglable BDR THERMEA pour logements individuels » en Hygro A**

Logement	Pièces humides	Cuisine		SdB1	SdB2	SdB/WC1	SdB/WC2	WC	Autre Sdb	Autre SdB/WC	Autre WC	Salle d'eau
		Qmax-réduit	Qmax									
F1	1 SdB/WC 1WC	20	90			45		30		15	5	5
F1	1 SdB 1 WC	20	90	20				30	10	5	5	5
F2	1 SdB/WC 1WC	20	90			45		30		15	5	5
F2	1 SdB 1 WC	20	90	45				30	20	5	5	5
F3	1 SdB/WC 1WC	45	135			45		30		15	5	5
F3	1 SdB 1 WC	45	135	45				30	20	5	5	5
F4	1 SdB/WC 1WC	45	135			45		30		15	5	5
F4	1 SdB 1 WC	45	135	45				30	20	5	5	5
F5	1 SdB/WC 1WC	45	135			45		30		15	5	5
F5	1 SdB 1 WC	45	135	45				30	20	5	5	5
F6	2 SdB/WC 1 WC	45	135			45	30	30		15	5	5
F6	1 SdB/WC 1 SdB + 1WC	45	135	45		30		30		15	5	5
F6	2 SdB 1 WC	45	135	45	30			30	20	5	5	5
F7	2 SdB/WC 1 WC	45	135			45	30	30		15	5	5
F7	1 SdB/WC 1 SdB + 1WC	45	135	45		30		30		15	5	5
F7	2 SdB 1 WC	45	135	45	30			30	20	5	5	5

C.22 – Débits maximaux – « VMC hygroréglable BDR THERMEA pour logements individuels » en Hygro B

**Tableau 6 – Valeurs de débit maximum par bouche d'extraction à prendre en compte pour le dimensionnement
Habitat individuel équipé d'une salle de bains avec WC commun, sans WC séparé
Système « VMC hygroréglable BDR THERMEA pour logements individuels » en Hygro B**

Logement	Pièces humides	Cuisine		SdB/WC	Salle d'eau 1	Autre salle d'eau
		Qmax-réduit	Qmax			
F1	1 SdB/WC	20	90	45	20	5
F2	1 SdB/WC	20	90	45	20	5
F3	1 SdB/WC	45	135	45	20	5
F4	1 SdB/WC	45	135	45	20	5
F5	1 SdB/WC	45	135	45	20	5

Tableau 7 – Valeurs de débit maximum par bouche d'extraction à prendre en compte pour le dimensionnement
Habitat individuel équipé d'au moins deux salles de bains avec ou sans WC et aucun WC séparé
Système « VMC hygroréglable BDR THERMEA pour logements individuels » en Hygro B

Logement	Pièces humides	Cuisine		SdB/WC n° 1	SdB/WC n° 2	SdB	Autre SdB/WC	Autre SdB	Salle d'eau
		Qmax-réduit	Qmax						
F1	2 SdB/WC	20	90	45	45		15		5
F1	1 SdB/WC 1 SdB	20	90	45		20	15	5	5
F2	2 SdB/WC	20	90	45	45		15		5
F2	1 SdB/WC 1 SdB	20	90	45		20	15	5	5
F3	2 SdB/WC	45	135	45	45		15		5
F3	1 SdB/WC 1 SdB	45	135	45		20	15	5	5
F4	2 SdB/WC	45	135	45	45		15		5
F4	1 SdB/WC 1 SdB	45	135	45		20	15	5	5
F5	2 SdB/WC	45	135	45	45		15		5
F5	1 SdB/WC 1 SdB	45	135	45		20	15	5	5
F6	2 SdB/WC	45	135	45	45		15	5	5
F7	2 SdB/WC	45	135	45	45		15	5	5

Tableau 8 – Valeurs de débit maximum par bouche d'extraction à prendre en compte pour le dimensionnement
Habitat individuel équipé d'au moins une salle de bains et d'au moins un WC séparé
Système « VMC hygroréglable BDR THERMEA pour logements individuels » en Hygro B

Logement	Pièces humides	Cuisine		SdB1	SdB2	SdB/WC1	SdB/WC2	WC	Autre Sdb	Autre SdB/WC	Autre WC	Salle d'eau
		Qmax-réduit	Qmax									
F1	1 SdB/WC 1 WC	20	90			45		30		15	5	5
F1	1 SdB 1 WC	20	90	20				30	10	5	5	5
F2	1 SdB/WC 1 WC	20	90			45		30		15	5	5
F2	1 SdB 1 WC	20	90	20				30	10	5	5	5
F3	1 SdB/WC 1 WC	45	135			45		30		15	5	5
F3	1 SdB 1 WC	45	135	20				30	10	5	5	5
F4	1 SdB/WC 1 WC	45	135			45		30		15	5	5
F4	1 SdB 1 WC	45	135	20				30	10	5	5	5
F5	1 SdB/WC 1 WC	45	135			45		30		15	5	5
F5	1 SdB 1 WC	45	135	20				30	10	5	5	5
F6	2 SdB/WC 1 WC	45	135			45	30	30		15	5	5
F6	1 SdB/WC 1 SdB + 1 WC	45	135	20		30		30		15	5	5
F6	2 SdB 1 WC	45	135	20	30			30	10	5	5	5
F7	2 SdB/WC 1 WC	45	135			45	30	30		15	5	5
F7	1 SdB/WC 1 SdB + 1 WC	45	135	20		30		30		15	5	5
F7	2 SdB 1 WC	45	135	20	30			30	10	5	5	5

ANNEXE D – Caractéristiques et visuels des produits

ANNEXE D.1 – Entrées d'air

D.11 – Entrées d'air autoréglables

D.111 – Caractéristiques aérauliques générales

Tableau 1 – Caractéristiques aérauliques des entrées d'air autoréglables pour plusieurs différences de pression

Type entrée d'air	Débit (en m ³ /h) pour plusieurs différences de pression		
	De caractérisation (ou essai)	Calculée	Calculée
	20 Pa	10 Pa	4 Pa
entrée d'air autoréglable module 15	15	11	7
entrée d'air autoréglable module 22	22	16	10
entrée d'air autoréglable module 30	30	21	13
entrée d'air autoréglable module 45	45	32	20

D.112 – Visuels



Figure 1 – Entrée d'air autoréglable acoustique ISOLA 2 (module 22, 30, 45)



Figure 2 – Entrée d'air autoréglable acoustique ISOLA 2 RA (module 22, 30, 45)



Figure 3 – Entrée d'air autoréglable acoustique ÉSÉA (module 15, 22, 30, 45)



Figure 4 – Entrée d'air autoréglable acoustique Mini ÉSÉA (module 15, 22, 30)



Figure 5 – Entrée d'air autoréglable acoustique EM A (module 22, 30)



Figure 6 – Entrée autoréglable « VELUX » ZOL 0045 (module 22, 30 et 45)

D.12 – Entrées d'air hygroréglables

D.121 – Caractéristiques aérauliques générales

Tableau 2 – Caractéristiques aérauliques des entrées d'air hygroréglables (HY) pour plusieurs différences de pression

Valeurs d'humidité relative (% HR)		Différences de pression								
		de caractérisation (ou essai)			calculée			calculée		
		20 Pa			10 Pa			4 Pa		
		Débit en m ³ /h	Tolérance mini en m ³ /h	Tolérance maxi en m ³ /h	Débit en m ³ /h	Tolérance mini en m ³ /h	Tolérance maxi en m ³ /h	Débit en m ³ /h	Tolérance mini en m ³ /h	Tolérance maxi en m ³ /h
HR _{min}	50 +/-5	5	-0,0	+4,2	3,5	-0,0	+3,0	2,2	-0,0	+1,9
HR _{max}	65 +/-5	45	-0,0	+6,8	31,8	-0,0	+4,8	20,1	-0,0	+3,0

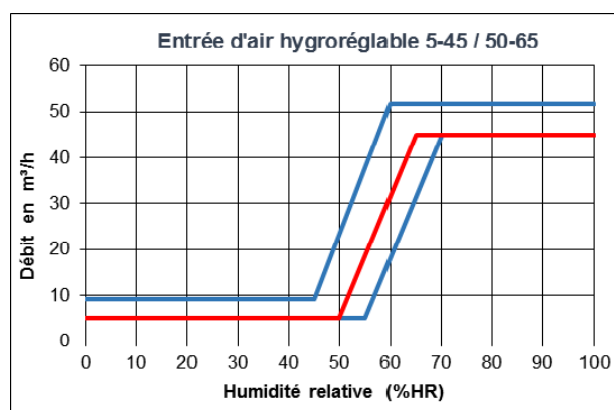


Figure 7 – Entrée d'air hygroréglable 5-45 / 50-65 (HY)
Caractéristiques hygroaérauliques pour une différence de pression de 20 Pa

D.122 – Visuels



Figure 8 – Entrée d'air hygroréglable acoustique ISOLA HY



Figure 9 – Entrée d'air hygroréglable ISOLA HY RA



Figure 10 – Entrée d'air hygroréglable AIRA HY



Figure 11 – Entrée d'air hygroréglable EM HY



Figure 12 – Entrée hygroréglable ZOH 8045

D.13 – Caractéristiques acoustiques et accessoires

D.131 – Caractéristiques acoustiques détaillées

Les *Tableaux 3 et 4* ci-dessous détaillent les caractéristiques acoustiques (isolement acoustique en bruit Route $D_{n,e,w}(Ctr)$ en dB) de chaque entrée d'air du présent Avis Technique en fonction du auvent et/ou de l'accessoire acoustique qui lui est associé.

Tableau 3 – Caractéristiques acoustiques des entrées d'air montées sur menuiserie ou coffre de volet roulant : $D_{n,e,w}(Ctr)$ en dB

Entrée d'air	Auvent extérieur			
	CEA	CE2A	CFA	GAP
ISOLA 2 22		39		
ISOLA 2 30		39		
ISOLA 2 45		37		
ISOLA 2 22 RA		41		
ISOLA 2 30 RA		41		
ISOLA 2 45 RA		39		
ÉSÉA 15	37	37		
ÉSÉA 22	37	37		
ÉSÉA 30	37	37		
ÉSÉA 45		36		
Mini ÉSÉA 15	38			
Mini ÉSÉA 22	38			
Mini ÉSÉA 30	37			
EM A 22				39
EM A 30				39
ISOLA HY		37	41	
ISOLA HY RA		39	42	
AIRA HY		34		
EM HY 100				39
EM HY 125				39

Tableau 4 – Caractéristiques acoustiques des entrées d'air pour fenêtre de toit VELUX : $D_{n,e,w}(Ctr)$ en dB

Entrée d'air	$D_{n,e,w}(Ctr)$ en dB
Entrée d'air autoréglable ZOL 0045 (module 22, 30 ou 45)	36
Entrée d'air hygroréglable ZOH 8045	36

D.132 – Visuels



Figure 13 – Capuchon de façade CEA



Figure 14 – Capuchon de façade CE2A



Figure 15 – Capuchon de façade acoustique CFA



Figure 16 – Grille extérieure auvent GAP

D.14 – Type de montage et mortaises

Tableau 5 – Entrées d'air – Type de montage et de mortaise(s) compatibles

Entrée d'air (1)		Type de montage et mortaise (en mm)					
		sur menuiserie ou coffre de volet roulant				en traversée de mur	
		2 x 172 x 12	250 x 15	250 x 12	172 x 12	Ø100	Ø125
ISOLA 2	22	X					
	30	X					
	45	X					
ISOLA 2 RA	22	X					
	30	X					
	45	X					
ÉSÉA	15	X	X	X			
	22	X	X	X			
	30	X	X	X			
	45	X					
Mini ÉSÉA	15			X	X		
	22			X	X		
	30			X			
EM A	22						X
	30						X
ISOLA HY		X					
ISOLA HY RA		X					
EM HY						X	X
AIRA HY		X					

(1) Pour les entrées d'air « ZOL » et « ZOH », spécifiques aux fenêtres de toit VELUX de la gamme compatible, voir paragraphes 3.115 et 3.124 du présent Dossier Technique

ANNEXE D.2 – Bouches d'extraction

D.21 – Codification des bouches d'extraction ALIZÉ

Tableau 6 – Codification des bouches d'extraction ALIZÉ

Code	Dénomination commerciale	Code	Dénomination commerciale
HC02	ALIZÉ HYGRO 10-40/90	HT01	ALIZÉ HYGRO TEMPO 5-40/30
HC05	ALIZÉ HYGRO 10-45/135	HV01	ALIZÉ HYGRO VISION 5-40/30
HB01	ALIZÉ HYGRO 5-40	HT04	ALIZÉ HYGRO TEMPO 15-45/40
HB02	ALIZÉ HYGRO 10-40	HV04	ALIZÉ HYGRO VISION 15-45/40
HB03	ALIZÉ HYGRO 10-45	HT05	ALIZÉ HYGRO TEMPO 15-45/45
HB04	ALIZÉ HYGRO 15-45	HV05	ALIZÉ HYGRO VISION 15-45/45
		TW	ALIZÉ TEMPO 5/30
		TWV	ALIZÉ VISION 5/30

D.22 – Bouches d'extraction hygroréglables temporisées ALIZÉ HYGRO cuisine type HC

D.221 – Caractéristiques techniques

Tableau 7 – Caractéristiques aérauliques et acoustiques des bouches d'extraction ALIZÉ HYGRO Cuisine

	Caractéristiques aérauliques											[1]	[2]
	Qmin	Qmax	HRmin	HRmax	Qtemp		Tolérances						
					débit	durée	pour Qmin		pour Qmax		pour Qtemp		
	sous 80 Pa				sous 70 Pa		débit sous 80 Pa		débit sous 70 Pa		durée		
(m³/h)	(m³/h)	(%)	(%)	(m³/h)	(min)	(m³/h)	(m³/h)	(m³/h)	(min)	(min)	(min)		
HC02	10	40	50	80	90	30	-0 +3	-0 +12	-0 +27	+/- 6	+/- 5%	35	55
HC05	10	45	20	55	135	30	-0 +3	-0 +13,5	-0 +40,5	+/- 6	+/- 5%	35	55

[1] Lw à 136 Pa et 60%HR ; pour les valeurs de Lw à d'autres pressions de fonctionnement et/ou d'autres débits, se reporter à la documentation technique

[2] Dn,e,w(C)

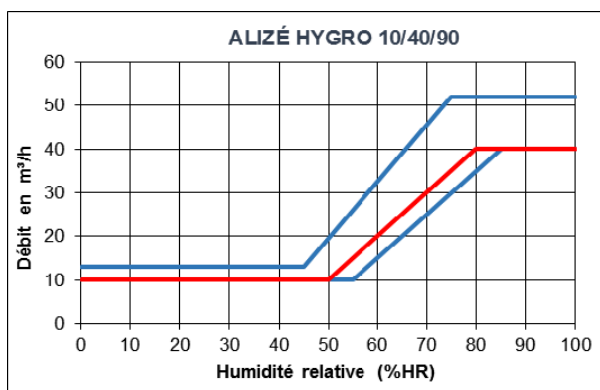


Figure 17 – HC02 – ALIZÉ HYGRO 10-40/90 (50-80%HR)

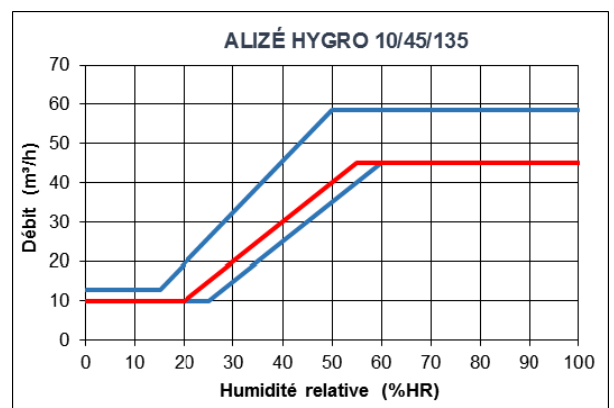


Figure 18 – HC05 – ALIZÉ HYGRO 10-45/135 (20-55%HR)

D.222 – Visuels

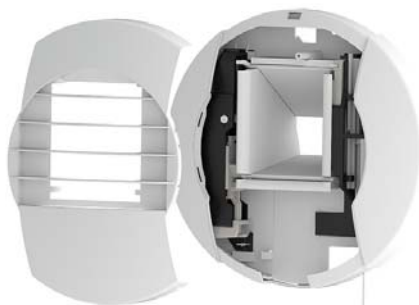


Figure 19 – Bouche d'extraction hygroréglable temporisée Cuisine à cordon

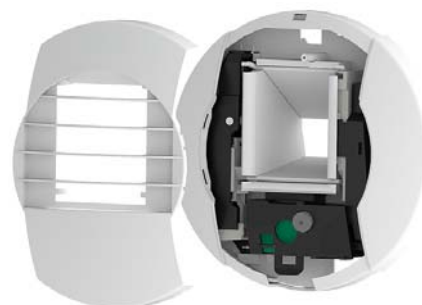


Figure 20 – Bouche d'extraction hygroréglable temporisée Cuisine à commande électrique

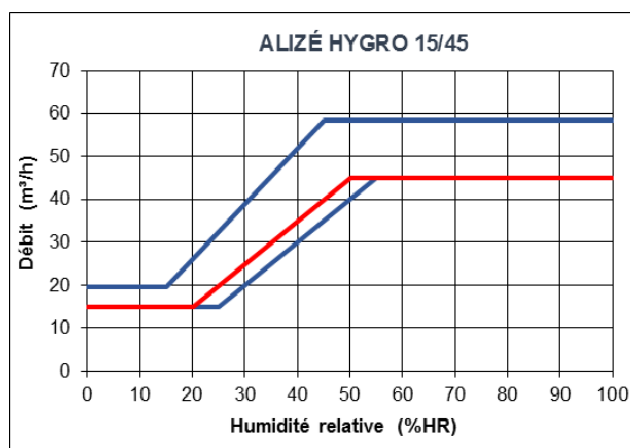
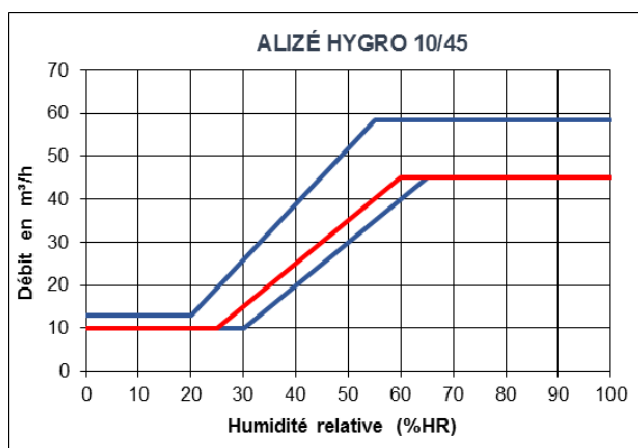
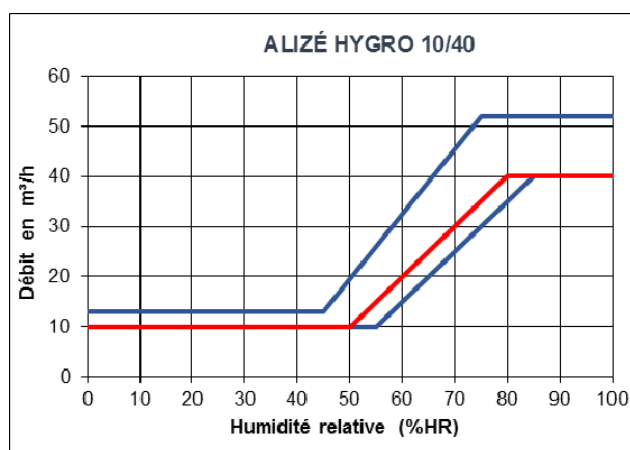
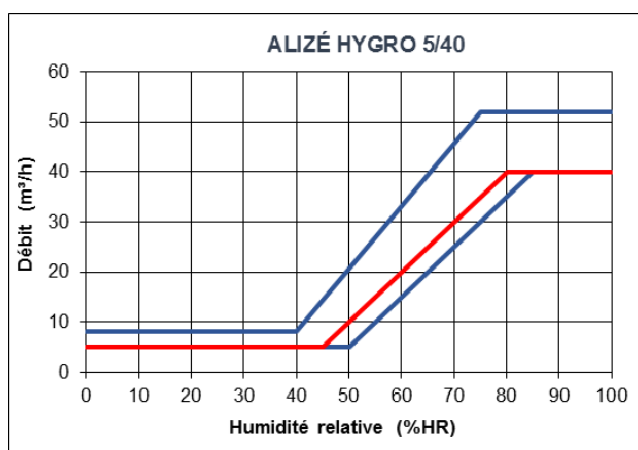
D.23 – Bouches d'extraction hygroréglables (temporisées ou non) ALIZÉ HYGRO salle de bains et salles d'eau

D.231 – Caractéristiques techniques

Tableau 8 – Caractéristiques aérauliques et acoustiques des bouches d'extraction ALIZÉ HYGRO salles de bains, salles d'eau et salles de bains avec WC communs

	Caractéristiques aérauliques pour une différence de pression de 80 Pa										[1]	[2]	
	Qmin	Qmax	HRmin	HRmax	Qtemp		Tolérances						
					débit	durée	pour Qmin	pour Qmax	pour Qtemp				pour HRmin et HRmax
	(m³/h)	(m³/h)	(%)	(%)	(m³/h)	(min)	(m³/h)	(m³/h)	(m³/h)	(min)			
HB01	5	40	45	80			-0 +3	-0 +12			+/- 5%	35	56
HB02	10	40	50	80			-0 +3	-0 +12			+/- 5%	35	56
HB03	10	45	25	60			-0 +3	-0 +13,5			+/- 5%	35	56
HB04	15	45	20	50			-0 +4,5	-0 +13,5			+/- 5%	35	56
HT01 HVO1	5	40	45	80	30	30	-0 +3	-0 +12	-0 +9	+/- 6	+/- 5%	35	56
HT04 HVO4	15	45	20	50	40	30	-0 +4,5	-0 +13,5	-0 +12	+/- 6	+/- 5%	35	56
HT05 HVO5	15	45	47	77	45	30	-0 +4,5	-0 +13,5	-0 +13,5	+/- 6	+/- 5%	35	56

[1] Lw à 136 Pa et 60%HR ; pour les valeurs de Lw à d'autres pressions de fonctionnement et/ou d'autres débits, se reporter à la documentation technique
 [2] Dn,e,w(C)



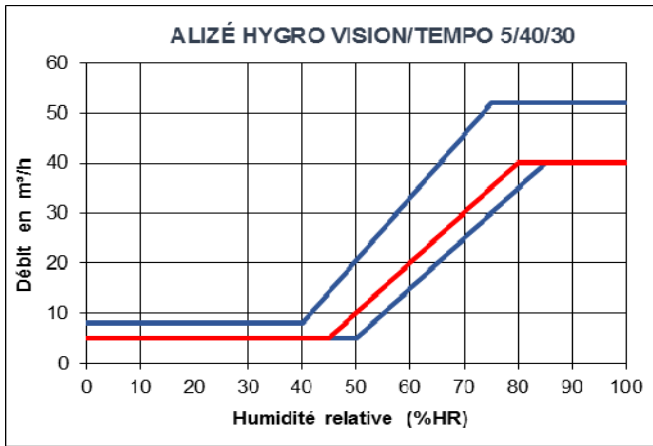


Figure 25 – HT01 et HV01 – ALIZÉ HYGRO TEMPO ou ALIZÉ HYGRO VISION 5-40/30 (45-80%HR)

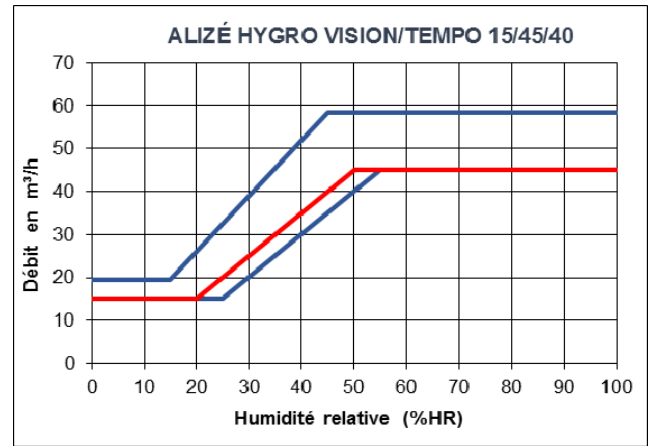


Figure 26 – HT04 et HV04 – ALIZÉ HYGRO TEMPO ou ALIZÉ HYGRO VISION 15-45/40 (20-50%HR)

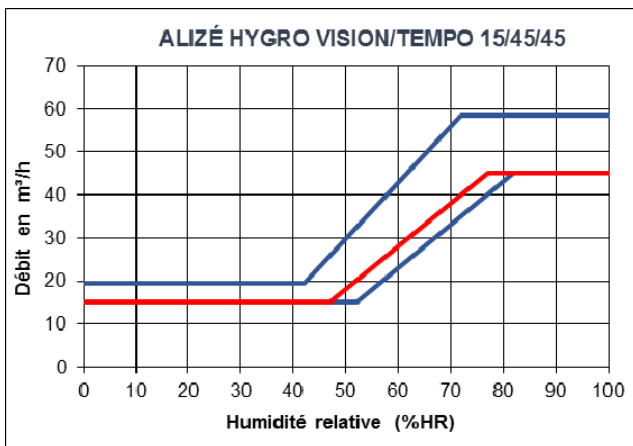


Figure 27 – HT05 et HV05 – ALIZÉ HYGRO TEMPO ou ALIZÉ HYGRO VISION 15-45/45 (47-77%HR)

D.232 – Visuels

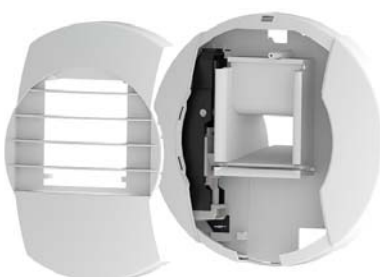


Figure 28 – Bouche d'extraction hygroreglable SdB et salle d'eau



Figure 29 – Bouche d'extraction hygroreglable temporisée SdB/WC communs



Figure 30 – Bouche d'extraction hygroreglable temporisée à détection de présence SdB/WC communs

D.24 – Bouches d'extraction temporisées ALIZÉ TEMPO ou ALIZÉ VISION

D.241 – Caractéristiques techniques

Tableau 9 – Caractéristiques aérauliques et acoustiques des bouches d'extraction ALIZÉ TEMPO ou ALIZÉ VISION

Caractéristiques aérauliques pour une différence de pression de 80 Pa											[1]	[2]	
Qmin	Qmax	HRmin	HRmax	Qtemp [3]		Tolérances							
				débit	durée	pour Qmin		pour Qmax		pour Qtemp		pour HRmin et HRmax	
(m ³ /h)	(m ³ /h)	(%)	(%)	(m ³ /h)	(min)	(m ³ /h)	(m ³ /h)	(m ³ /h)	(min)		dB(A)		dB
TW TWV	5				30	30	-0 +3		-0 +9	+/- 6		35	

[1] Lw à 136 Pa ; pour les valeurs de Lw à d'autres pressions de fonctionnement et/ou d'autres débits, se reporter à la documentation technique.

[2] Dn,e,w(C)

D.242 – Visuels

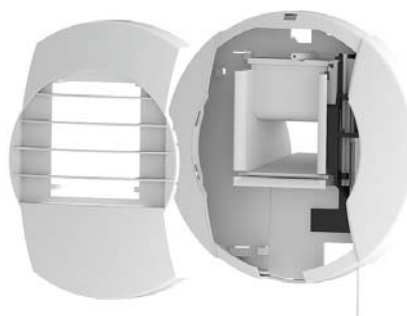


Figure 31 – Bouche d'extraction temporisée WC

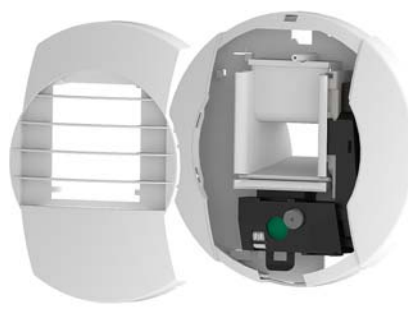


Figure 32 – Bouche d'extraction temporisée WC à commande électrique

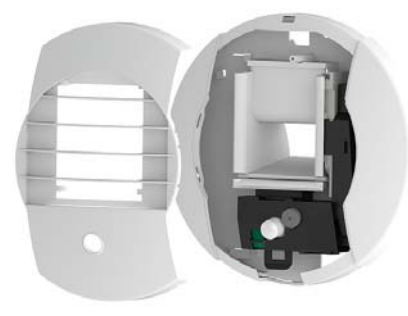


Figure 33 – Bouche d'extraction temporisée WC à détection de présence

D.25 – Commandes des bouches d'extraction temporisées

Tableau 10 – Commandes par type de bouches d'extraction temporisées

Alimentation minuterie	Cordon	Piles		12 V			230 V		
		Bouton poussoir	Détection présence	Bouton poussoir	Télécommande	Détection présence	Bouton poussoir	Télécommande	Détection présence
ALIZÉ HYGRO TEMPO Cuisine	✓	✓		✓	✓		✓	✓	
ALIZÉ HYGRO TEMPO SdB/WC	✓								
ALIZÉ HYGRO VISION SdB/WC			✓			✓			✓
ALIZÉ TEMPO WC	✓						✓		
ALIZÉ VISION WC			✓			✓			✓

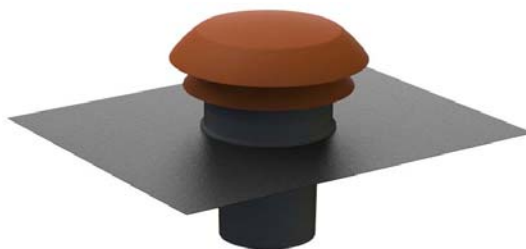


Figure 34 – Chapeaux de toiture CARA

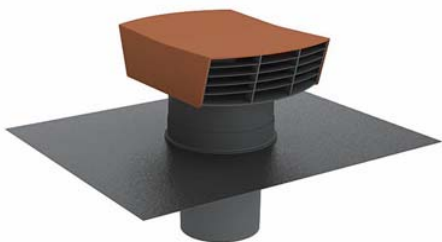


Figure 35 – Chapeaux de toiture CTP



Figure 36 – Chapeaux de toiture CTM

ANNEXE E – Chauffe-eau thermodynamique sur air extrait

ANNEXE E.1 – Chauffe-eau thermodynamique sur air extrait – visuels et configurations d'installation

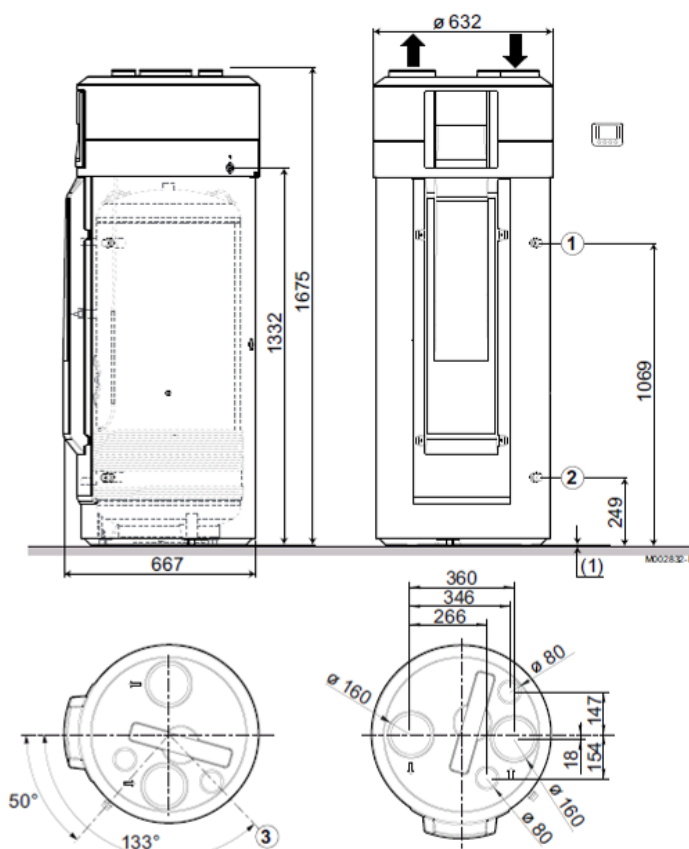


Figure 1 – Chauffe-eau thermodynamique sur air extrait TWH 200 EV – visuels

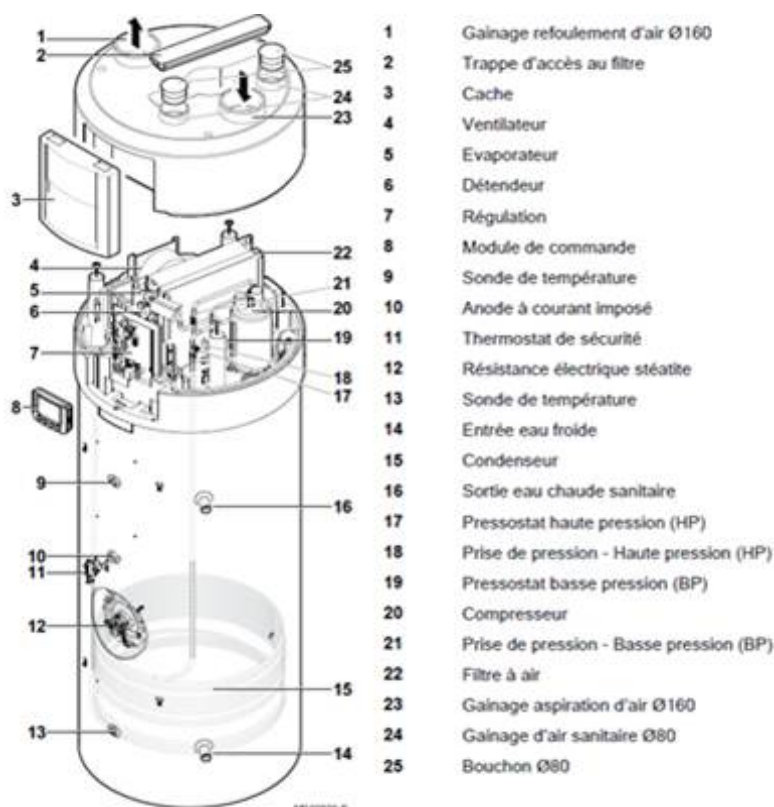


Figure 2 – Chauffe-eau thermodynamique sur air extrait TWH 200 EV – composition

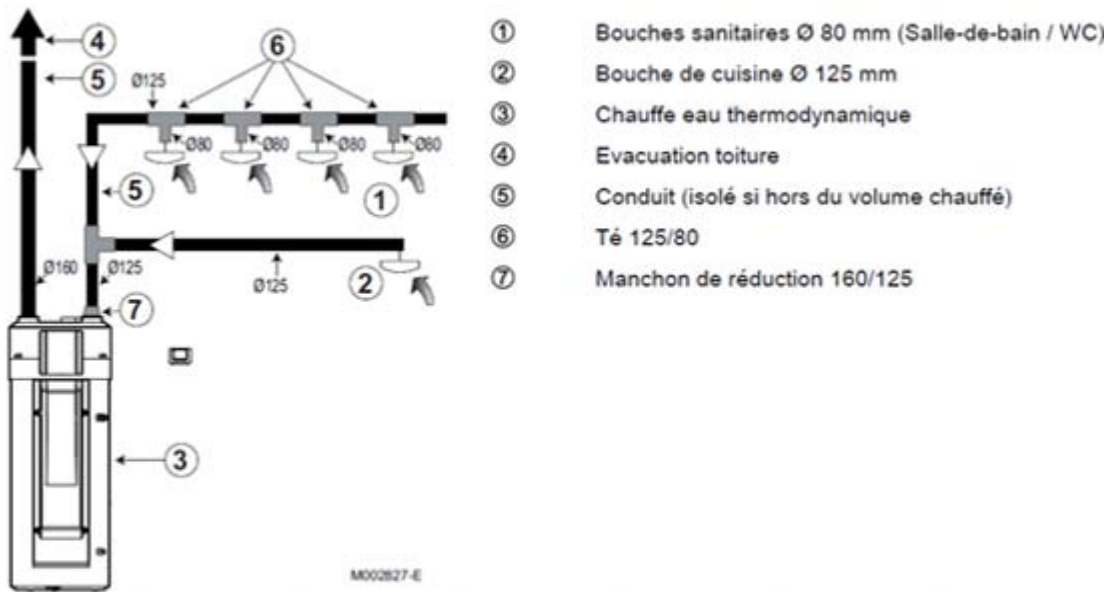


Figure 3a – Chauffe-eau thermodynamique sur air extrait TWH 200 EV
 Configuration n° 1 : réseau linéaire monopiquage avec raccordement côté extraction en diamètre 125 mm (maximum 4 sanitaires)

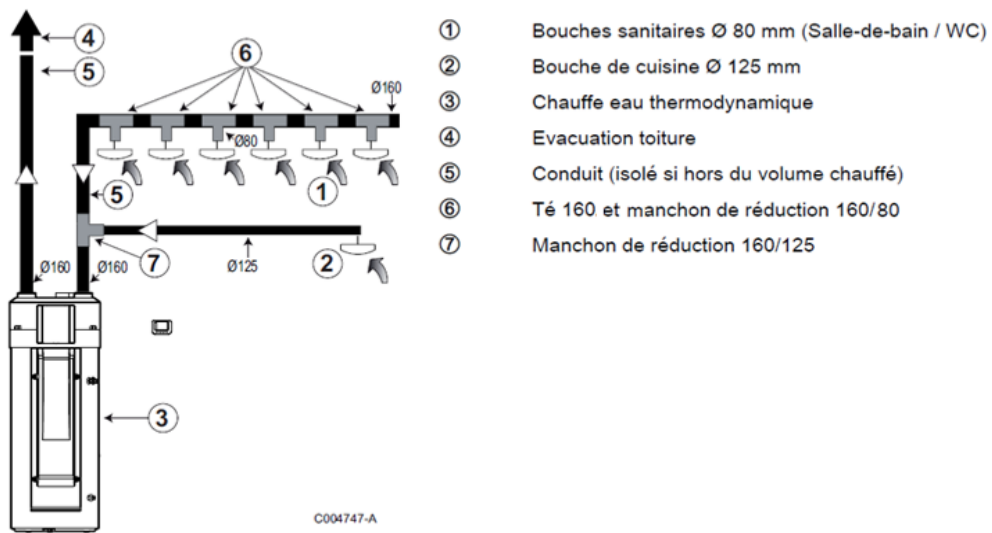


Figure 3b – Chauffe-eau thermodynamique sur air extrait TWH 200 EV
 Configuration 1 : réseau linéaire monopiquage pour 5 ou 6 sanitaires
 (réseau d'extraction impérativement réalisé en diamètre 160 mm)

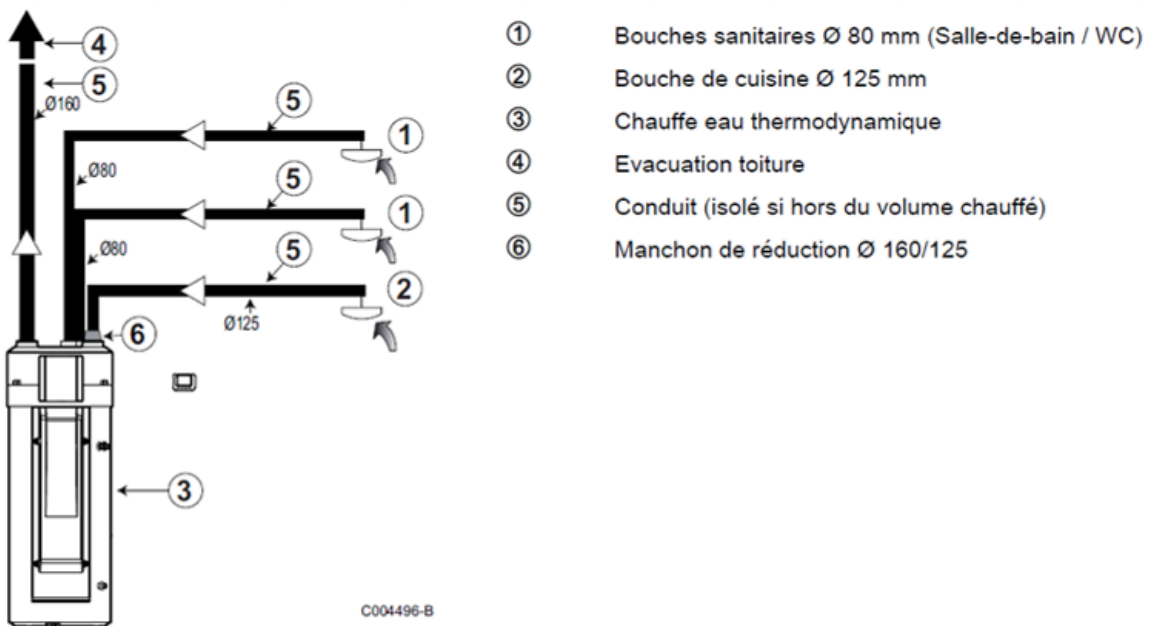


Figure 4 – Chauffe-eau thermodynamique sur air extrait TWH 200 EV
 Configuration 2 : réseau multi-branchés sans caisson de répartition (2 sanitaires maximum)

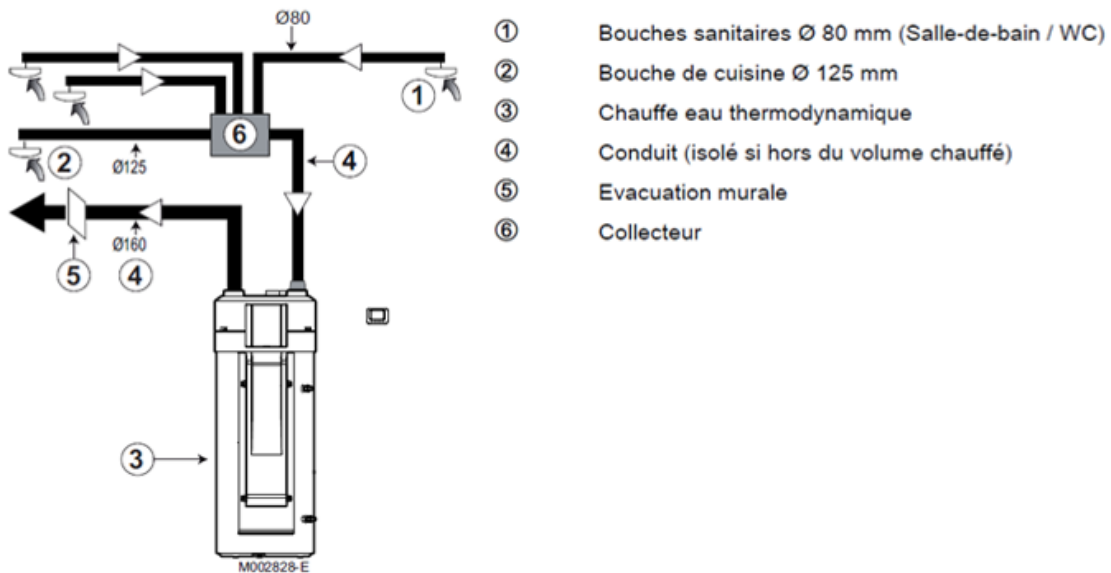


Figure 5 – Chauffe-eau thermodynamique sur air extrait TWH 200 EV –
 Configuration 3 : réseau pieuvre (avec caisson de répartition)

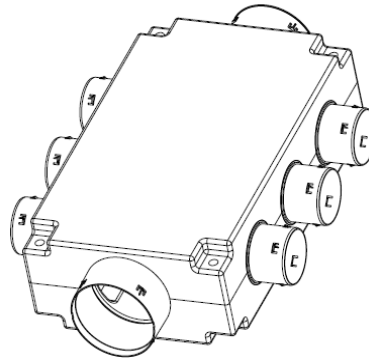


Figure 6 – Caisson de répartition 22604

ANNEXE E.2 - Chauffe-eau thermodynamique sur air extrait – limites d'emploi

Tableau 1 – Caractéristiques des groupes d'extraction

Dénomination commerciale	Groupe régulé [1]	Cdep [2]	Nombre de piquages sanitaires	Nombre maximal de sanitaires pouvant être raccordés	Diamètre du rejet
TWH 200 EV configuration n° 1 [3]	<input checked="" type="checkbox"/>	Cdep2	Conduit Ø125 mm + réseau linéaire	4	160 mm
	<input checked="" type="checkbox"/>	Cdep2	Conduit Ø160 mm + réseau linéaire	[4]	160 mm
TWH 200 EV configuration n° 2	<input checked="" type="checkbox"/>	Cdep2	2 Ø80mm	2	160 mm
TWH 200 EV configuration n° 3	<input checked="" type="checkbox"/>	Cdep1	Caisson de répartition : 6 Ø80mm	6	160 mm

[1] vitesse de rotation variable pour un réglage donné

[2] valeurs numériques de Cdep1 définies en *Annexe A* du présent Dossier Technique

[3] réseau linéaire pouvant être réalisé en diamètre 125 mm ou 160 mm pour toute configuration possédant au maximum 4 sanitaires (voir *Annexe E, Figure 3a*),

[4] suivant les débits caractéristiques de la configuration devant être conformes aux limites d'utilisation en débit définies dans le Tableau 2 ci-dessous

Tableau 2 – Limites d'utilisation des groupes d'extraction (m³/h)

Dénomination commerciale	Débit minimal QV _{min}		Débit maximal réduit QV _{max-réduit}		Débit maximal QV _{max}	
	min	Max	min	max	min	max
TWH 200 EV configuration n° 1	pas de limite	pas de limite	pas de limite	222,4	pas de limite	271,8
TWH 200 EV configuration n° 2	pas de limite	pas de limite	pas de limite	299,5	pas de limite	299,5
TWH 200 EV configuration n° 3	pas de limite	pas de limite	pas de limite	243,2	pas de limite	261,6

ANNEXE E.3 - Chauffe-eau thermodynamique sur air extrait – puissances électriques pondérées

Tableau 3a – Puissances électriques pondérées – Hygro A – du F1 au F5
Chauffe-eau thermodynamique sur air extrait « TWH 200 EV »

Pièces principales	Logement				Débits caractéristiques (m³/h)				Puissance électrique pondérée (W-Th-C)		
	SdB/WC	SdB	WC	SdE	QV _{min}	QV _{max-réduit}	QV _{max}	Qvare _{Pspec}	configuration n° 1	configuration n° 2	configuration n° 3
F1	1	0	0	0	25,0	65,0	135,0	33,7	11,9	11,9	13,8
	1	0	0	1	30,0	85,0	155,0	38,7	12,1	12,1	14,3
	0	1	1	0	25,0	70,0	140,0	33,7	11,9	11,9	13,8
	0	1	1	1	30,0	75,0	145,0	38,7	12,0		14,2
F2	1	0	0	0	40,0	65,0	135,0	51,7	12,6	12,5	15,3
	1	0	0	1	45,0	85,0	155,0	56,7	13,1	13,1	15,8
	1	0	1	0	45,0	95,0	165,0	57,3	13,2	13,2	15,9
	1	0	1	1	50,0	100,0	170,0	62,3	13,6		16,4
	0	1	1	0	35,0	95,0	165,0	50,3	12,6	12,6	15,3
	0	1	1	1	40,0	100,0	170,0	55,3	13,0		15,8
F3	1	0	0	0	55,0	90,0	180,0	72,6	14,5	14,7	17,6
	1	0	0	1	60,0	110,0	200,0	77,6	15,0	15,3	18,4
	1	0	1	0	60,0	120,0	210,0	78,2	15,2	15,4	18,6
	1	0	1	1	65,0	125,0	215,0	83,2	15,6		19,2
	1	1	0	0	60,0	110,0	200,0	78,1	15,1	15,3	18,4
	1	1	0	1	65,0	115,0	205,0	83,1	15,5		19,1
	0	1	1	0	50,0	120,0	210,0	71,4	14,6	14,9	17,8
	0	1	1	1	55,0	125,0	215,0	76,4	15,1		18,4
	0	1	2	0	55,0	125,0	215,0	77,0	15,1		18,5
	0	1	2	1	60,0	130,0	220,0	82,0	15,6		19,1
	0	2	1	0	70,0	140,0	230,0	93,9	16,4		20,7
	0	2	1	1	75,0	145,0	235,0	98,9	16,8		21,3
	0	2	2	0	75,0	145,0	235,0	99,5	16,8		21,4
	0	2	2	1	80,0	150,0	240,0	104,5	17,3		22,0
F4	1	0	0	0	55,0	90,0	180,0	75,1	14,7	15,0	17,9
	1	0	0	1	60,0	110,0	200,0	80,1	15,2	15,4	18,7
	1	0	1	0	60,0	120,0	210,0	80,7	15,4	15,5	18,9
	1	0	1	1	65,0	125,0	215,0	85,7	15,7		19,5
	1	1	0	0	60,0	110,0	200,0	80,6	15,3	15,4	18,7
	1	1	0	1	65,0	115,0	205,0	85,6	15,6		19,4
	0	1	1	0	50,0	120,0	210,0	74,4	14,9	15,1	18,1
	0	1	1	1	55,0	125,0	215,0	79,4	15,3		18,8
	1	1	1	0	55,0	125,0	215,0	80,9	15,4		18,9
	1	1	1	1	60,0	130,0	220,0	85,9	15,8		19,6
	0	1	2	0	55,0	125,0	215,0	80,0	15,3		18,8
	0	1	2	1	60,0	130,0	220,0	85,0	15,7		19,5
	0	2	1	0	70,0	140,0	230,0	96,9	16,6		21,1
	0	2	1	1	75,0	145,0	235,0	101,9	17,0		21,7
	0	2	2	0	75,0	145,0	235,0	102,5	17,1		21,7
	0	2	2	1	80,0	150,0	240,0	107,5	17,5		22,3
	0	2	3	0	80,0	150,0	240,0	108,1	17,6		22,4
	0	2	3	1	85,0	155,0	245,0	113,1	18,1		23,0
0	3	3	0	100,0	170,0	260,0	130,6	20,2		25,5	
0	3	3	1	105,0	175,0	265,0	135,6	20,8			
F5	1	0	0	0	55,0	90,0	180,0	77,2	14,8	15,1	18,1
	1	0	0	1	60,0	110,0	200,0	82,2	15,4	15,5	18,9
	1	0	1	0	60,0	120,0	210,0	82,8	15,5	15,6	19,1
	1	0	1	1	65,0	125,0	215,0	87,8	15,9		19,8
	1	1	0	0	60,0	110,0	200,0	82,7	15,4	15,5	19,0
	1	1	0	1	65,0	115,0	205,0	87,7	15,8		19,7
	0	1	1	0	45,0	120,0	210,0	76,8	15,0	15,3	18,4
	0	1	1	1	50,0	125,0	215,0	81,8	15,5		19,1
	1	1	1	0	50,0	125,0	215,0	83,3	15,6		19,2
	1	1	1	1	55,0	130,0	220,0	88,3	16,0		19,9
	0	1	2	0	50,0	125,0	215,0	82,4	15,5		19,1
	0	1	2	1	55,0	130,0	220,0	87,4	15,9		19,8
	0	2	1	0	65,0	140,0	230,0	99,3	16,8		21,3
	0	2	1	1	70,0	145,0	235,0	104,3	17,2		21,9
	0	2	2	0	70,0	145,0	235,0	104,9	17,3		22,0
	0	2	2	1	75,0	150,0	240,0	109,9	17,7		22,6
	0	2	3	0	75,0	150,0	240,0	110,5	17,8		22,6
	0	2	3	1	80,0	155,0	245,0	115,5	18,3		23,2
0	3	3	0	95,0	170,0	260,0	133,0	20,4		25,8	
0	3	3	1	100,0	175,0	265,0	138,0	21,0			

Tableau 3b – Puissances électriques pondérées – Hygro A – du F6 au F7
Chauffe-eau thermodynamique sur air extrait « TWH 200 EV »

Pièces principales	Logement				Débits caractéristiques (m³/h)				Puissance électrique pondérée (W-Th-C)		
	SdB/WC	SdB	WC	SdE	QV _{min}	QV _{max-réduit}	QV _{max}	Qvare _{spec}	configuration n° 1	configuration n° 2	configuration n° 3
F6	1	1	1	0	80,0	150,0	240,0	112,1	17,9		22,8
	1	1	1	1	85,0	155,0	245,0	117,1	18,5		23,4
	1	1	2	0	85,0	155,0	245,0	117,7	18,5		23,5
	1	1	2	1	90,0	160,0	250,0	122,7	19,2		24,3
	2	1	1	0	95,0	165,0	255,0	127,6	19,8		25,0
	2	1	1	1	100,0	170,0	260,0	132,6	20,4		25,7
	2	0	0	0	85,0	135,0	225,0	112,6	17,8		22,7
	2	0	0	1	90,0	140,0	230,0	117,6	18,3		23,3
	2	0	1	0	90,0	150,0	240,0	118,2	18,5		23,5
	2	0	1	1	95,0	155,0	245,0	123,2	19,2		24,3
	2	1	0	0	90,0	140,0	230,0	118,1	18,4		23,4
	2	1	0	1	95,0	145,0	235,0	123,1	19,1		24,1
	0	2	1	0	80,0	150,0	240,0	111,7	17,9		22,7
	0	2	1	1	85,0	155,0	245,0	116,7	18,4		23,4
	0	2	2	0	85,0	155,0	245,0	117,3	18,5		23,4
	0	2	2	1	90,0	160,0	250,0	122,3	19,2		24,2
	0	2	3	0	90,0	160,0	250,0	122,9	19,2		24,3
	0	2	3	1	95,0	165,0	255,0	127,9	19,9		25,1
	0	3	1	0	100,0	170,0	260,0	134,2	20,5		25,9
	0	3	1	1	105,0	175,0	265,0	139,2	21,1		
0	3	2	0	105,0	175,0	265,0	139,8	21,2			
0	3	2	1	110,0	180,0	270,0	144,8	21,7			
0	3	3	0	110,0	180,0	270,0	145,4	21,8			
0	3	3	1	115,0	185,0	275,0	150,4				
F7	1	1	1	0	80,0	150,0	240,0	114,6	18,1		23,1
	1	1	1	1	85,0	155,0	245,0	119,6	18,8		23,8
	1	1	2	0	85,0	155,0	245,0	120,2	18,8		23,8
	1	1	2	1	90,0	160,0	250,0	125,2	19,5		24,6
	2	1	1	0	95,0	165,0	255,0	130,1	20,1		25,4
	2	1	1	1	100,0	170,0	260,0	135,1	20,6		26,0
	2	0	0	0	85,0	135,0	225,0	114,8	18,0		22,9
	2	0	0	1	90,0	140,0	230,0	119,8	18,6		23,6
	2	0	1	0	90,0	150,0	240,0	120,4	18,8		23,8
	2	0	1	1	95,0	155,0	245,0	125,4	19,5		24,6
	2	1	0	0	90,0	140,0	230,0	120,3	18,7		23,7
	2	1	0	1	95,0	145,0	235,0	125,3	19,3		24,4
	0	2	1	0	80,0	150,0	240,0	114,2	18,1		23,0
	0	2	1	1	85,0	155,0	245,0	119,2	18,7		23,7
	0	2	2	0	85,0	155,0	245,0	119,8	18,8		23,8
	0	2	2	1	90,0	160,0	250,0	124,8	19,5		24,6
	0	2	3	0	90,0	160,0	250,0	125,4	19,5		24,7
	0	2	3	1	95,0	165,0	255,0	130,4	20,1		25,4
	0	3	1	0	100,0	170,0	260,0	136,7	20,8		26,2
	0	3	1	1	105,0	175,0	265,0	141,7	21,3		
0	3	2	0	105,0	175,0	265,0	142,3	21,4			
0	3	2	1	110,0	180,0	270,0	147,3	21,9			
0	3	3	0	110,0	180,0	270,0	147,9	22,0			
0	3	3	1	115,0	185,0	275,0	152,9				

Tableau 4a – Puissances électriques pondérées – Hygro B – du F1 au F5
Chauffe-eau thermodynamique sur air extrait « TWH 200 EV »

Pièces principales	Logement				Débits caractéristiques (m³/h)				Puissance électrique pondérée (W-Th-C)		
	SdB/WC	SdB	WC	SdE	QV _{min}	QV _{max-réduit}	QV _{max}	Qvare _{spec}	configuration n° 1	configuration n° 2	configuration n° 3
F1	1	0	0	0	25,0	65,0	135,0	33,7	11,9	11,9	13,8
	1	0	0	1	30,0	85,0	155,0	38,7	12,1	12,1	14,3
	0	1	1	0	25,0	70,0	140,0	33,7	11,9	11,9	13,8
	0	1	1	1	30,0	75,0	145,0	38,7	12,0		14,2
F2	1	0	0	0	25,0	65,0	135,0	35,9	11,9	12,0	13,9
	1	0	0	1	30,0	85,0	155,0	40,9	12,1	12,1	14,5
	1	0	1	0	30,0	95,0	165,0	41,6	12,2	12,2	14,6
	1	0	1	1	35,0	100,0	170,0	46,6	12,4		15,0
	0	1	1	0	25,0	70,0	140,0	36,1	12,0	12,0	14,0
F3	0	1	1	1	30,0	75,0	145,0	41,1	12,1		14,4
	1	0	0	0	40,0	90,0	180,0	57,6	13,3	13,3	16,0
	1	0	0	1	45,0	110,0	200,0	62,6	13,8	13,9	16,7
	1	0	1	0	45,0	120,0	210,0	63,3	14,0	14,1	16,9
	1	0	1	1	50,0	125,0	215,0	68,3	14,4		17,5
	1	1	0	0	45,0	110,0	200,0	63,3	13,9	14,0	16,8
	1	1	0	1	50,0	115,0	205,0	68,3	14,3		17,4
	0	1	1	0	40,0	95,0	185,0	58,2	13,4	13,4	16,1
	0	1	1	1	45,0	100,0	190,0	63,2	13,8		16,7
	0	1	2	0	45,0	100,0	190,0	63,9	13,8		16,7
	0	1	2	1	50,0	105,0	195,0	68,9	14,3		17,3
	0	2	1	0	50,0	105,0	195,0	67,8	14,2		17,2
	0	2	1	1	55,0	110,0	200,0	72,8	14,6		17,8
	0	2	2	0	55,0	110,0	200,0	73,5	14,7		17,9
F4	0	2	2	1	60,0	115,0	205,0	78,5	15,1		18,5
	1	0	0	0	40,0	90,0	180,0	60,3	13,5	13,6	16,3
	1	0	0	1	45,0	110,0	200,0	65,3	14,0	14,2	17,0
	1	0	1	0	45,0	120,0	210,0	66,0	14,2	14,3	17,2
	1	0	1	1	50,0	125,0	215,0	71,0	14,6		17,8
	1	1	0	0	45,0	110,0	200,0	66,0	14,1	14,2	17,1
	1	1	0	1	50,0	115,0	205,0	71,0	14,5		17,7
	0	1	1	0	40,0	95,0	185,0	60,9	13,6	13,7	16,4
	0	1	1	1	45,0	100,0	190,0	65,9	14,0		17,0
	1	1	1	0	45,0	100,0	190,0	67,6	14,1		17,1
	1	1	1	1	50,0	105,0	195,0	72,6	14,6		17,7
	0	1	2	0	45,0	100,0	190,0	66,6	14,1		17,0
	0	1	2	1	50,0	105,0	195,0	71,6	14,5		17,6
	0	2	1	0	50,0	105,0	195,0	70,5	14,4		17,5
	0	2	1	1	55,0	110,0	200,0	75,5	14,8		18,1
	0	2	2	0	55,0	110,0	200,0	76,2	14,9		18,2
	0	2	2	1	60,0	115,0	205,0	81,2	15,4		18,9
	0	2	3	0	60,0	115,0	205,0	81,9	15,4		19,0
0	2	3	1	65,0	120,0	210,0	86,9	15,8		19,6	
0	3	3	0	70,0	125,0	215,0	91,5	16,1		20,2	
F5	0	3	3	1	75,0	130,0	220,0	96,5	16,5		
	1	0	0	0	40,0	90,0	180,0	62,3	13,6	13,7	16,5
	1	0	0	1	45,0	110,0	200,0	67,3	14,2	14,4	17,2
	1	0	1	0	45,0	120,0	210,0	68,0	14,3	14,5	17,4
	1	0	1	1	50,0	125,0	215,0	73,0	14,8		18,0
	1	1	0	0	45,0	110,0	200,0	68,0	14,2	14,4	17,3
	1	1	0	1	50,0	115,0	205,0	73,0	14,7		17,9
	0	1	1	0	40,0	95,0	185,0	63,0	13,7	13,8	16,6
	0	1	1	1	45,0	100,0	190,0	68,0	14,2		17,2
	1	1	1	0	45,0	100,0	190,0	69,7	14,3		17,4
	1	1	1	1	50,0	105,0	195,0	74,7	14,7		18,0
	0	1	2	0	45,0	100,0	190,0	68,7	14,2		17,3
	0	1	2	1	50,0	105,0	195,0	73,7	14,7		17,9
	0	2	1	0	50,0	105,0	195,0	72,6	14,6		17,7
	0	2	1	1	55,0	110,0	200,0	77,6	15,0		18,4
	0	2	2	0	55,0	110,0	200,0	78,3	15,1		18,5
	0	2	2	1	60,0	115,0	205,0	83,3	15,5		19,1
	0	2	3	0	60,0	115,0	205,0	84,0	15,5		19,2
0	2	3	1	65,0	120,0	210,0	89,0	15,9		19,9	
0	3	3	0	70,0	125,0	215,0	93,6	16,2		20,5	
0	3	3	1	75,0	130,0	220,0	98,6	16,6			

Tableau 4b – Puissances électriques pondérées – Hygro B – du F6 au F7
Chauffe-eau thermodynamique sur air extrait « TWH 200 EV »

Pièces principales	Logement				Débits caractéristiques (m³/h)				Puissance électrique pondérée (W-Th-C)		
	SdB/WC	SdB	WC	SdE	QV _{min}	QV _{max-réduit}	QV _{max}	Qvare _{spec}	configuration n° 1	configuration n° 2	configuration n° 3
F6	1	1	1	0	70,0	125,0	215,0	98,3	16,5		21,0
	1	1	1	1	75,0	130,0	220,0	103,3	16,9		21,6
	1	1	2	0	75,0	130,0	220,0	104,0	17,0		21,7
	1	1	2	1	80,0	135,0	225,0	109,0	17,5		22,3
	2	1	1	0	85,0	140,0	230,0	113,9	18,0		22,9
	2	1	1	1	90,0	145,0	235,0	118,9	18,6		23,5
	2	0	0	0	70,0	135,0	225,0	97,7	16,6		21,1
	2	0	0	1	75,0	140,0	230,0	102,7	17,0		21,7
	2	0	1	0	75,0	150,0	240,0	103,4	17,2		21,9
	2	0	1	1	80,0	155,0	245,0	108,4	17,7		22,5
	2	1	0	0	75,0	140,0	230,0	103,4	17,1		21,8
	2	1	0	1	80,0	145,0	235,0	108,4	17,5		22,3
	0	2	1	0	70,0	125,0	215,0	98,0	16,5		21,0
	0	2	1	1	75,0	130,0	220,0	103,0	16,9		21,6
	0	2	2	0	75,0	130,0	220,0	103,7	17,0		21,7
	0	2	2	1	80,0	135,0	225,0	108,7	17,5		22,3
	0	2	3	0	80,0	135,0	225,0	109,4	17,5		22,3
	0	2	3	1	85,0	140,0	230,0	114,4	18,0		22,9
	0	3	1	0	80,0	135,0	225,0	107,6	17,4		22,1
	0	3	1	1	85,0	140,0	230,0	112,6	17,8		22,7
0	3	2	0	85,0	140,0	230,0	113,3	17,9		22,8	
0	3	2	1	90,0	145,0	235,0	118,3	18,5		23,5	
0	3	3	0	90,0	145,0	235,0	119,0	18,6		23,6	
0	3	3	1	95,0	150,0	240,0	124,0	19,2			
F7	1	1	1	0	70,0	125,0	215,0	100,5	16,7		21,3
	1	1	1	1	75,0	130,0	220,0	105,5	17,1		21,9
	1	1	2	0	75,0	130,0	220,0	106,2	17,2		21,9
	1	1	2	1	80,0	135,0	225,0	111,2	17,7		22,5
	2	1	1	0	85,0	140,0	230,0	116,1	18,2		23,1
	2	1	1	1	90,0	145,0	235,0	121,1	18,8		23,8
	2	0	0	0	70,0	135,0	225,0	99,8	16,7		21,3
	2	0	0	1	75,0	140,0	230,0	104,8	17,2		21,9
	2	0	1	0	75,0	150,0	240,0	105,5	17,4		22,1
	2	0	1	1	80,0	155,0	245,0	110,5	17,8		22,7
	2	1	0	0	75,0	140,0	230,0	105,5	17,2		22,0
	2	1	0	1	80,0	145,0	235,0	110,5	17,7		22,6
	0	2	1	0	70,0	125,0	215,0	100,3	16,7		21,3
	0	2	1	1	75,0	130,0	220,0	105,3	17,1		21,8
	0	2	2	0	75,0	130,0	220,0	106,0	17,2		21,9
	0	2	2	1	80,0	135,0	225,0	111,0	17,7		22,5
	0	2	3	0	80,0	135,0	225,0	111,7	17,7		22,6
	0	2	3	1	85,0	140,0	230,0	116,7	18,2		23,2
	0	3	1	0	80,0	135,0	225,0	109,9	17,6		22,4
	0	3	1	1	85,0	140,0	230,0	114,9	18,0		23,0
0	3	2	0	85,0	140,0	230,0	115,6	18,1		23,0	
0	3	2	1	90,0	145,0	235,0	120,6	18,8		23,8	
0	3	3	0	90,0	145,0	235,0	121,3	18,8		23,9	
0	3	3	1	95,0	150,0	240,0	126,3	19,5			

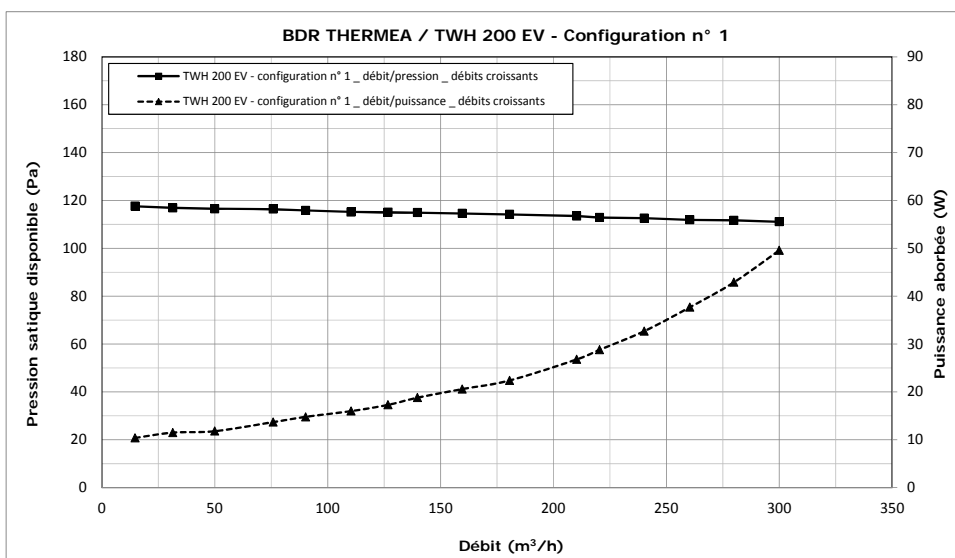


Figure 3 – Chauffe-eau thermodynamique « TWH 200 EV » Configuration n° 1 – Courbes caractéristiques

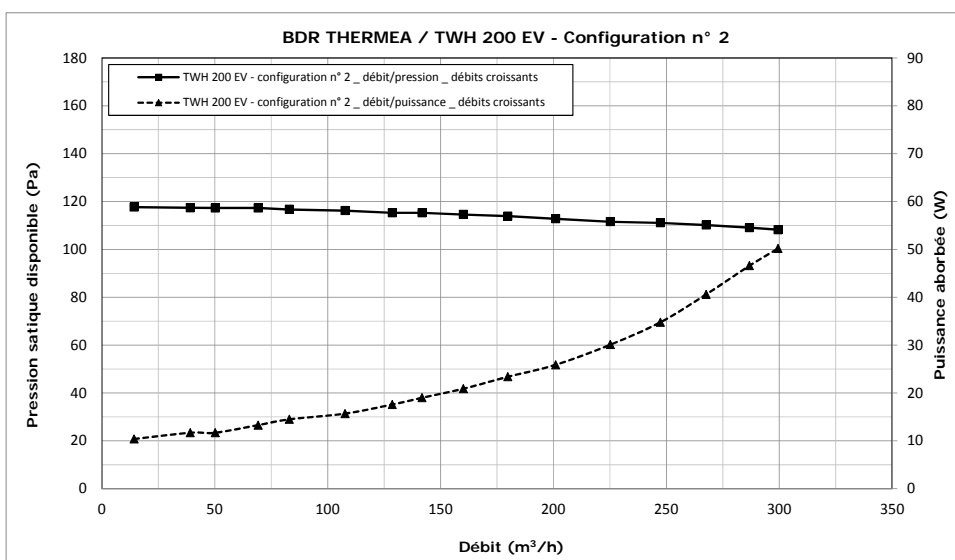


Figure 4 – Chauffe-eau thermodynamique « TWH 200 EV » Configuration n° 2 – Courbes caractéristiques

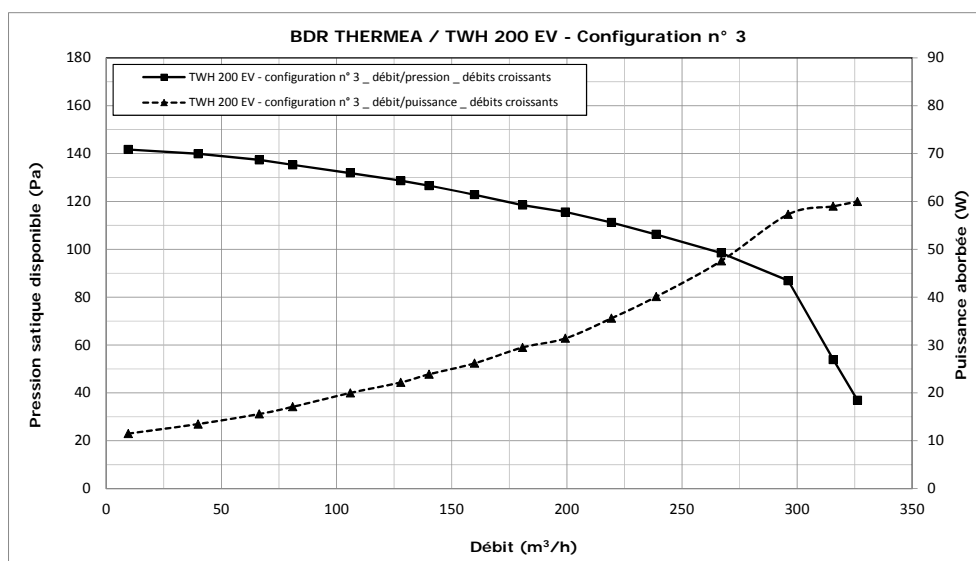


Figure 5 – Chauffe-eau thermodynamique « TWH 200 EV » Configuration n° 3 – Courbes caractéristiques