

Sur le procédé

Poêles étanches à granulés HOBEN et AW équipés du système PVI

Titulaire(s) : Société **INOVALP**
Internet : <http://www.poeles-hoben.fr> et [alpenwood.fr](http://www.alpenwood.fr)

Descripteur :

Les poêles étanches HOBEN et AW (ALPENWOOD) sont des poêles automatiques équipés du système PVI à granulés de bois naturel.

La diffusion de la chaleur est assurée par rayonnement et convection forcée.

Note : les systèmes de distribution d'air chaud éventuellement associés à ces poêles étanches équipés du système PVI ne font pas l'objet du présent Document Technique d'Application.

Un système d'amenée d'air comburant et d'évacuation des produits de combustion conçu pour le raccordement de poêles étanches à granulés de bois et sous Document Technique d'Application doit être utilisé, ce qui permet de s'assurer de conditions adéquates pour l'alimentation en air comburant et l'évacuation des produits de combustion.

Les poêles étanches, équipés du système PVI, HOBEN et AW sont installés en configuration étanche : chaque appareil prélève l'air comburant directement à l'extérieur par un conduit d'amenée d'air et est raccordé à un conduit d'évacuation des produits de combustion.

Les poêles étanches HOBEN et AW équipés du système PVI sont prévus pour être installés dans l'habitat individuel isolé, jumelé ou groupé en bande ou dans l'habitat collectif.

Groupe Spécialisé n° 14.2 - Equipements / Installations de combustion

Famille de produit/Procédé : Poêle ou insert à granulés de bois

AVANT-PROPOS

Les Avis Techniques et les Documents Techniques d'Application sont destinés à mettre à disposition des acteurs de la construction des éléments d'appréciation sur la façon de concevoir et de construire des ouvrages au moyen de produits ou procédés de construction dont la constitution ou l'emploi ne relèvent pas des savoir-faire et pratiques traditionnels. Au terme d'une évaluation collective, l'avis technique de la commission se prononce sur l'aptitude à l'emploi des produits ou procédés relativement aux exigences réglementaires et d'usage auxquelles l'ouvrage à construire doit normalement satisfaire.

Versions du document

Version	Description	Rapporteur	Président
V1	Nouvelle demande	Cédric NORMAND	Olivier CROS

Table des matières

1.	Avis du Groupe Spécialisé	4
1.1.	Définition succincte	4
1.1.1.	Description succincte	4
1.1.2.	Mise sur le marché	4
1.1.3.	Identification	4
1.2.	AVIS.....	5
1.2.1.	Domaine d'emploi accepté.....	5
1.2.2.	Appréciation sur le système.....	5
1.2.3.	Prescriptions Techniques	6
1.3.	Remarques complémentaires du Groupe Spécialisé	7
2.	Dossier Technique.....	8
2.1.	Données commerciales	8
2.1.1.	Coordonnées	8
2.2.	Description.....	8
2.3.	Poêles étanches HOBEN et AW équipés du système PVI	8
2.3.1.	Généralités.....	8
2.3.2.	Système PVI (Poêle Ventouse Intelligent).....	9
2.3.3.	Étanchéité des poêles	9
2.3.4.	Combustible	9
2.4.	Fabrication, contrôles, marquage, DoP et notice.....	10
2.4.1.	Fabrication	10
2.4.2.	Contrôles	10
2.4.3.	Marquage.....	10
2.4.4.	Déclarations de Performances (DoP).....	10
2.4.5.	Notice	10
2.5.	Dimensionnement et conception du système	10
2.5.1.	Dimensionnement	10
2.5.2.	Règles de conception générales.....	11
2.6.	Mise en œuvre du système	11
2.6.1.	Généralités.....	11
2.6.2.	Raccordement du système d'amenée d'air comburant et d'évacuation des produits de combustion	12
2.7.	Mise en service et entretien.....	12
2.8.	Distribution et formation	12
2.9.	Résultats expérimentaux.....	12
2.10.	Références	13
2.10.1.	Données Environnementales	13
2.10.2.	Autres références	13
2.11.	Annexes du Dossier Technique.....	14

1. Avis du Groupe Spécialisé

Le Groupe Spécialisé n° 14.2 - Equipements / Installations de combustion de la Commission chargée de formuler les Avis Techniques a examiné, le 10 septembre 2020, les **Poêles étanches à granulés HOBEN et AW équipés du système PVI (Poêle Ventouse Intelligent)**, présentés par la société INOVALP. Il a formulé, sur ce procédé, le Document Technique d'Application ci-après. L'avis a été formulé pour les utilisations en France métropolitaine et dans les DROM.

1.1. Définition succincte

1.1.1. Description succincte

Les poêles étanches HOBEN et AW (ALPENWOOD) sont des poêles automatiques, à granulés de bois naturel, équipés du système PVI. Le présent Document Technique d'Application vise uniquement les modèles HOBEN et AW cités au tableau 4. Les caractéristiques de ces différents modèles sont présentées dans les tableaux 1 et 2.

La diffusion de la chaleur est assurée par rayonnement et convection forcée.

Note : les systèmes de distribution d'air chaud éventuellement associés à ces poêles étanches équipés du système PVI ne font pas l'objet du présent Document Technique d'Application.

Un système d'amenée d'air comburant et d'évacuation des produits de combustion conçu pour le raccordement de poêles étanches à granulés de bois et sous Document Technique d'Application doit être utilisé, ce qui permet de s'assurer de conditions adéquates pour l'alimentation en air comburant et l'évacuation des produits de combustion.

Les poêles étanches, équipés du système PVI, HOBEN et AW sont installés en configuration étanche : chaque appareil prélève l'air comburant directement à l'extérieur par un conduit d'amenée d'air et est raccordé à un conduit d'évacuation des produits de combustion.

Note : le présent Document Technique d'Application ne vise pas les cas où :

- l'appareil à combustion prélève l'air comburant dans le local où il est situé ;
- l'appareil, muni d'un buselot d'air comburant, est raccordé directement en air, mais n'est pas raccordé à un système d'évacuation des produits de combustion titulaire d'un Document Technique d'Application pour une « installation étanche » selon la définition indiquée au paragraphe 1 du Cahier des Prescriptions Techniques communes n° 3708 V2.

Dans ces deux cas, il convient d'appliquer les dispositions du NF DTU 24.1 P1.

Les poêles étanches HOBEN et AW, équipés du système PVI, sont prévus pour être installés dans l'habitat individuel isolé, jumelé ou groupé en bande ou dans l'habitat collectif.

Ils peuvent être mis en œuvre dans les configurations indiquées dans le tableau 3, avec des conduits et terminaux concentriques ou séparés, en respectant les prescriptions figurant dans le Document Technique d'Application relatif au système d'amenée d'air comburant et d'évacuation des produits de combustion, ainsi que celles figurant dans le Cahier des Prescriptions Techniques communes n° 3708 V2. En cas de prescriptions divergentes entre ces textes, les exigences du présent Document Technique d'Application prévalent.

Note : la définition des zones d'implantation du terminal, ainsi que les prescriptions spécifiques de conception et de mise en œuvre du système d'évacuation des produits de combustion en fonction de la position du terminal sont précisées dans le Cahier des Prescriptions Techniques communes n° 3708 V2.

En habitat individuel, les configurations intégrant des terminaux horizontaux sont réservées aux constructions existantes ; les bâtiments sont considérés existants lorsqu'ils ont été réalisés depuis plus de 3 ans. Pour les bâtiments neufs et ceux de moins de 3 ans, un terminal vertical doit être mis en place.

En habitat collectif, les terminaux horizontaux sont interdits et les conduits verticaux doivent être positionnés en zone 1.

1.1.2. Mise sur le marché

En application du Règlement des Produits de Construction (UE) n° 305/2011, les poêles à granulés font l'objet de déclarations de performances établies par le fabricant sur la base de la norme NF EN 14785 : 2006. Les produits conformes à ces déclarations de performances sont identifiés par le marquage CE.

Note : la norme NF EN 14785 ne traite pas de l'étanchéité des appareils, ni du fonctionnement des appareils lorsqu'ils sont installés en configuration étanche.

1.1.3. Identification

Les produits mis sur le marché portent une plaque signalétique avec le marquage CE accompagné des informations visées par l'annexe ZA de la norme NF EN 14785 :

- Nom et modèle du poêle
- Norme de référence
- Puissance du poêle
- Type de combustible
- Rendement énergétique
- Température des fumées
- Taux de CO dans les fumées
- Distances aux matériaux combustibles

Le numéro du Document Technique d'Application et le fait que le poêle soit équipé du système PVI sont également précisés sur cette plaque signalétique.

1.2. AVIS

1.2.1. Domaine d'emploi accepté

Le domaine d'emploi du Cahier des Prescriptions Techniques communes n° 3708 V2 concernant :

- les appareils étanches à granulés de bois sous Avis Technique,
- et les systèmes individuels d'amenée d'air comburant et d'évacuation des produits de combustion, sous Avis Technique, raccordés à des appareils étanches à granulés de bois,

est complété par les dispositions suivantes particulières aux poêles étanches HOBEN et AW équipés du système PVI.

1.2.1.1. Spécifications particulières liées aux combustibles

Les poêles étanches HOBEN et AW équipés du système PVI utilisent uniquement, comme combustible, des granulés de bois naturel à base de sciure (encore appelés pellets) certifiés de classe A1 selon la norme ISO 17225-2 (ENplus-A1, DIN Plus ou NF 444 de catégorie "NF Granulés Biocombustibles Bois Qualité Haute Performance"). Tout combustible biomasse autre que ces granulés de bois est interdit.

Ces dispositions doivent être précisées dans la notice d'installation, d'utilisation et d'entretien de chaque poêle.

1.2.1.2. Spécifications particulières liées aux générateurs

Les poêles étanches HOBEN et AW équipés du système PVI sont conformes à la norme NF EN 14785.

La température moyenne des produits de combustion en fonctionnement à puissance nominale est inférieure à 225 °C.

Pour ces poêles à circuit de combustion étanche, l'étanchéité par rapport à la pièce où est installé le poêle est assurée compte tenu des caractéristiques spécifiées au paragraphe 2.3.2 du Dossier Technique.

Tous ces poêles sont équipés du système de sécurité PVI décrit au paragraphe 2.3.3. du Dossier Technique.

1.2.1.3. Spécifications particulières liées à l'utilisation

Les poêles étanches HOBEN et AW équipés du système PVI doivent être raccordés à un conduit individuel d'amenée d'air comburant et un conduit individuel d'évacuation des produits de combustion, faisant l'objet d'un Document Technique d'Application et dont la désignation CE est compatible avec les caractéristiques du poêle.

Le domaine d'emploi du Document Technique d'Application vise les poêles à granulés de bois à circuit de combustion étanche HOBEN et AW équipés du système PVI.

L'évacuation des produits de combustion doit se faire par la sortie arrière de l'appareil, qui doit être raccordée à un té, situé en pied du conduit de fumée vertical, sauf pour les modèles H6-HT Horizon, H6-HT Eclipse et AW7-HT qui disposent d'une sortie verticale des fumées, concentrique, avec un té intégré à l'appareil.

1.2.2. Appréciation sur le système

1.2.2.1. Satisfaction aux lois et règlements en vigueur et autres qualités d'aptitude à l'emploi

D'une façon générale, les poêles étanches HOBEN et AW équipés du système PVI permettent la réalisation d'installations conformes à la réglementation.

Stabilité

La conception et les dispositions de mise en œuvre de ces poêles permettent d'assurer leur stabilité sans risque pour le reste de la construction, sous réserve du respect des règles de mise en œuvre du Dossier Technique.

Sécurité et fonctionnement

Compte tenu de leurs caractéristiques d'étanchéité et de la présence du système de sécurité PVI (décrit au paragraphe 2.3.3. du Dossier Technique), les poêles étanches HOBEN et AW équipés du système PVI permettent une installation propre à assurer la sécurité des usagers sous réserve d'une utilisation normale du poêle conformément à la notice d'installation, d'utilisation et d'entretien fournie par le titulaire et à sa plaque signalétique.

L'utilisation d'un poêle, équipés du système de sécurité PVI, en configuration étanche (donc avec une amenée d'air comburant directe sur l'extérieur, par conduit), sous réserve du respect des prescriptions du Dossier Technique, constitue une amélioration sensible de la sécurité d'utilisation par rapport aux appareils non étanches quant au risque de refoulement de produits de combustion dans le logement.

Les configurations intégrant des terminaux horizontaux sont réservées aux constructions existantes réalisées depuis plus de 3 ans, comme cela est considéré dans le Cahier des Prescriptions Techniques communes n° 3708 V2 (pour les habitations neuves, et celles de moins de 3 ans, un terminal vertical doit être mis en place).

Les configurations intégrant des terminaux verticaux améliorent la diffusion des produits de combustion dans l'atmosphère.

Protection contre l'incendie

La mise en œuvre d'un poêle étanche HOBEN et AW équipé du système PVI doit respecter les distances de sécurité par rapport aux matériaux combustibles qui figurent dans sa notice d'installation, d'utilisation et d'entretien et sur sa plaque signalétique.

La mise en œuvre du système d'amenée d'air comburant et d'évacuation des produits de combustion selon les dispositions prévues dans son Document Technique d'Application permet de respecter la réglementation visant le risque d'incendie.

Règlementation sismique

La mise en œuvre des poêles étanches HOBEN et AW équipés du système PVI ne s'oppose pas au respect des exigences du décret n° 2010-1254 du 22 octobre 2010 dans la mesure où aucune exigence n'est requise pour les équipements.

Données environnementales

Les poêles étanches HOBEN et AW équipés du système PVI ne disposent d'aucune déclaration environnementale (DE) et ne peuvent donc revendiquer aucune performance environnementale particulière. Il est rappelé que les DE n'entrent pas dans le champ d'examen d'aptitude à l'emploi du système.

Aspects sanitaires

Le présent avis est formulé au regard de l'engagement écrit du titulaire de respecter la réglementation, et notamment l'ensemble des obligations réglementaires relatives aux produits pouvant contenir des substances dangereuses, pour leur fabrication, leur intégration dans les ouvrages du domaine d'emploi accepté et l'exploitation de ceux-ci. Le contrôle des informations et déclarations délivrées en application des réglementations en vigueur n'entre pas dans le champ du présent avis. Le titulaire du présent avis conserve l'entière responsabilité de ces informations et déclarations.

Réglementation acoustique

Les poêles étanches HOBEN et AW équipés du système PVI ne sont pas évalués dans le présent Document Technique d'Application en termes de niveau acoustique.

1.2.2.2. Durabilité - Entretien

La durabilité des installations équipées de poêles étanches HOBEN et AW équipés du système PVI peut être estimée équivalente à celle des ouvrages traditionnels de même nature et de même destination.

L'entretien ne pose pas de problème particulier et doit être réalisé conformément aux prescriptions du Dossier Technique.

Pour les modèles H6-HT Horizon, H6-HT Eclipse et AW7-HT, la durabilité, l'entretien et le ramonage peuvent être assurés compte tenu de la conception du circuit d'évacuation des produits de combustion dans le poêle et de la présence d'une boîte à suie interne au poêle. L'entretien et le ramonage doivent être effectués selon les dispositions spécifiques indiquées au Dossier Technique. Le joint d'étanchéité de la trappe permettant l'accès à l'intérieur du circuit d'évacuation des produits de combustion doit être remplacé en appliquant du silicone haute température à l'aide d'une cartouche.

1.2.2.3. Fabrication et contrôles de fabrication

La fabrication des poêles étanches HOBEN et AW équipés du système PVI relève de techniques classiques.

Cet avis est formulé en prenant en compte les contrôles et modes de vérification de fabrication décrits dans le Dossier Technique.

1.2.2.4. Conception et mise en œuvre

Dans les limites d'emploi proposées, la gamme d'accessoires associée aux poêles étanches HOBEN et AW équipés du système PVI permet une mise en œuvre dans les cas courants des installations équipées de ces poêles par des entreprises formées pour ces travaux selon le § 2.8 du Dossier Technique.

1.2.3. Prescriptions Techniques

1.2.3.1. Caractéristiques des produits

Les caractéristiques des produits doivent être conformes à celles données dans le Dossier Technique.

1.2.3.2. Contrôles

Les contrôles de fabrication prévus dans le Dossier Technique doivent être réalisés par le titulaire.

1.2.3.3. Conception et dimensionnement

La conception de l'installation des poêles étanches HOBEN et AW équipés du système PVI doit respecter les prescriptions du Dossier Technique ainsi que celles du Document Technique d'Application du système d'amenée d'air comburant et d'évacuation des produits de combustion, notamment en ce qui concerne le choix du poêle et la section des conduits d'amenée d'air comburant et d'évacuation des produits de combustion.

Le dimensionnement de l'installation du poêle avec le système d'amenée d'air comburant et d'évacuation des produits de combustion sera déterminé suivant la norme de calcul NF EN 13384-1+A1 en respectant les dispositions spécifiques décrites dans le Dossier Technique.

Dans le cas où le dimensionnement est réalisé en ambiance humide (W) au nominal, une évacuation des condensats doit être mise en place, sauf pour les modèles H6-HT Horizon, H6-HT Eclipse et AW7-HT dont la position de la buse est située au-dessus de l'appareil (cf. tableau 6) et qui disposent d'une sortie verticale des fumées avec un té intégré à l'appareil.

1.2.3.4. Mise en œuvre

La mise en œuvre des poêles étanches HOBEN et AW équipés du système PVI doit être réalisée par une entreprise formée, conformément aux prescriptions figurant dans le Dossier Technique.

Le poêle doit être installé à une distance minimale des matériaux combustibles conforme aux dispositions figurant sur sa notice d'installation, d'utilisation et d'entretien et sur sa plaque signalétique. Les distances de sécurité des conduits d'évacuation des produits de combustion doivent également être respectées.

La mise en œuvre du système d'amenée d'air comburant et d'évacuation des produits de combustion doit respecter les dispositions prévues dans le Document Technique d'Application correspondant.

L'évacuation des produits de combustion doit se faire par la sortie arrière de l'appareil, qui doit être raccordée à un té, situé en pied du conduit de fumée vertical, sauf pour les modèles H6-HT Horizon, H6-HT Eclipse et AW7-HT qui disposent d'une sortie verticale des fumées concentrique, avec un té intégré à l'appareil.

L'installateur doit respecter la notice d'installation, d'utilisation et d'entretien et informer l'utilisateur sur la nature du combustible à utiliser.

1.2.3.5. Entretien

L'entretien et le ramonage doivent être réalisés selon les dispositions spécifiques indiquées au Dossier Technique. Une vérification du non-encrassement de la prise de pression déportée du capteur du système PVI doit être effectuée.

Pour les modèles H6-HT Horizon, H6-HT Eclipse et AW7-HT (sortie concentrique verticale des fumées), l'entretien et le ramonage doivent être réalisés par l'accès à la boîte à suie interne au poêle. Ils doivent être effectués selon les dispositions spécifiques indiquées au Dossier Technique et nécessitent le remplacement du joint d'étanchéité de la trappe permettant l'accès à l'intérieur du circuit d'évacuation des produits de combustion en appliquant du silicone haute température à l'aide d'une cartouche.

Appréciation globale

L'utilisation du procédé dans le domaine d'emploi accepté (cf. paragraphe 1.2.1) est appréciée favorablement.

1.3. Remarques complémentaires du Groupe Spécialisé

Lorsqu'une distribution d'air chaud est réalisée à partir d'un poêle, objet du présent Document Technique d'Application, le Groupe Spécialisé n° 14.2 rappelle que les conditions de mise en œuvre de cette distribution d'air chaud ne sont pas visées dans le présent Document Technique d'Application.

L'installation de poêles à granulés de bois en configuration étanche (avec prise d'air comburant à l'extérieur par conduit) est considérée comme non traditionnelle et relève de la procédure de Document Technique d'Application. La conception des systèmes d'amenée d'air comburant et d'évacuation des produits de combustion doit respecter les dispositions des Documents Techniques d'Application correspondants.

Dans l'attente de l'intégration du critère d'étanchéité dans le marquage CE, les poêles HOBEN et AW équipés du système PVI sont considérés étanches dans la mesure où ils respectent un débit de fuite mesuré sous 10 Pa inférieur à 3 m³/h selon la NF EN 16510-1.

Compte tenu du respect de ce niveau d'étanchéité et des caractéristiques du système de sécurité PVI, le Groupe Spécialisé n° 14.2 estime que les règles de positionnement des terminaux d'amenée d'air comburant et d'évacuation des produits de combustion prévues dans le Cahier des Prescriptions Techniques communes n° 3708 V2 peuvent être utilisées pour les conduits desservant les poêles étanches HOBEN et AW équipés du système PVI.

Une attention particulière doit être apportée lors de la mise en œuvre des modèles avec sortie des fumées verticale. Ces modèles étant conçus pour être installés à proximité d'un mur, il convient de s'assurer du respect de la distance de sécurité à l'arrière de l'appareil et du respect de la distance de sécurité à l'arrière du conduit d'évacuation des produits de combustion.

2. Dossier Technique

Issu du dossier établi par le titulaire

2.1. Données commerciales

2.1.1. Coordonnées

Titulaire : INOVALP
266, Rue des Entrepôts
Les Sagnes
FR - 38350 Saint Honoré
Tél. : +33 (0) 4 76 30 77 94
E-mail : contact@inovalp.fr
Internet : poeles-hoben.fr
alpenwood.fr

2.2. Description

Les poêles étanches HOBEN et AW (ALPENWOOD) sont des poêles automatiques équipés du système PVI à granulés de bois naturel. Le présent Document Technique d'Application vise uniquement les modèles HOBEN et AW cités au tableau 4. Les caractéristiques de ces différents modèles sont présentées dans les tableaux 1 et 2.

La diffusion de la chaleur est assurée par rayonnement et convection forcée.

Note : les systèmes de distribution d'air chaud éventuellement associés à ces poêles équipés du système PVI ne font pas l'objet du présent Document Technique d'Application.

Un système d'amenée d'air comburant et d'évacuation des produits de combustion conçu pour le raccordement de poêles étanches à granulés de bois et sous Document Technique d'Application doit être utilisé, ce qui permet de s'assurer de conditions adéquates pour l'alimentation en air comburant et l'évacuation des produits de combustion.

Les poêles étanches HOBEN et AW, équipés du système PVI, sont installés en configuration étanche : chaque appareil prélève l'air comburant directement à l'extérieur par un conduit d'amenée d'air et est raccordé à un conduit d'évacuation des produits de combustion.

Note : le présent Document Technique d'Application ne vise pas les cas où :

- l'appareil à combustion prélève l'air comburant dans le local où il est situé ;
- l'appareil, muni d'un buselot d'air comburant, est raccordé directement en air, mais n'est pas raccordé à un système d'évacuation des produits de combustion titulaire d'un Document Technique d'Application pour une « installation étanche » selon la définition indiquée au paragraphe 1 du Cahier des Prescriptions Techniques communes n° 3708 V2.

Dans ces deux cas, il convient d'appliquer les dispositions du NF DTU 24.1 P1.

Les poêles étanches HOBEN et AW équipés du système PVI sont prévus pour être installés dans l'habitat individuel isolé, jumelé ou groupé en bande ou dans l'habitat collectif.

Ils peuvent être mis en œuvre dans les configurations indiquées dans le tableau 3, avec des conduits et terminaux concentriques ou séparés, en respectant les prescriptions figurant dans le Document Technique d'Application relatif au système d'amenée d'air comburant et d'évacuation des produits de combustion, ainsi que celles figurant dans le Cahier des Prescriptions Techniques communes n° 3708 V2. En cas de prescriptions divergentes entre ces textes, les exigences du présent Document Technique d'Application prévalent.

Note : la définition des zones d'implantation du terminal, ainsi que les prescriptions spécifiques de conception et de mise en œuvre du système d'évacuation des produits de combustion en fonction de la position du terminal sont précisées dans le Cahier des Prescriptions Techniques communes n° 3708 V2.

En habitat individuel, les configurations intégrant des terminaux horizontaux sont réservées aux constructions existantes ; les bâtiments sont considérés existants lorsqu'ils ont été réalisés depuis plus de 3 ans. Pour les bâtiments neufs et ceux de moins de 3 ans, un terminal vertical doit être mis en place.

En habitat collectif, les terminaux horizontaux sont interdits et les conduits verticaux doivent être positionnés en zone 1.

2.3. Poêles étanches HOBEN et AW équipés du système PVI

2.3.1. Généralités

Les poêles étanches HOBEN et AW, équipés du système de sécurité PVI (Poêle Ventouse Intelligent), composés des modèles listés au tableau 4, sont des appareils automatiques utilisant exclusivement des granulés de bois naturel comme combustible. Leurs principaux organes sont représentés en figure 1. Leurs principales caractéristiques sont les suivantes :

- Un réservoir de combustible permet la réserve de granulés
- Une vis sans fin entraînée par un motoréducteur prélève les granulés dans le réservoir pour les apporter au brûleur par l'intermédiaire d'un tube de chute.

- L'extracteur de fumées aspire l'air comburant nécessaire à la combustion en passant par le tube d'entrée d'air puis les orifices du brûleur.
- La combustion a lieu dans le brûleur en fonte, les cendres sont récupérées dans le cendrier amovible.
- Le ventilateur ambiant permet l'échange de chaleur par convection forcée. L'air de convection échange les calories avec les fumées à travers la face arrière du corps de chauffe puis à travers les tubes échangeur. L'air chaud étant redistribué dans la pièce à travers la grille de ventilation.
- La bougie de chauffe permet l'allumage au démarrage du poêle
- Une carte entrée pilote toutes les sorties moteurs et relève toutes les entrées (températures ambiante, fumées, air comburant, PVI..)
- Le contrôleur graphique gère l'interface avec l'utilisateur et la programmation des plages de fonctionnement.
- Un système PVI composé d'un capteur différentiel de pression de de lois de régulations qui assure une dépression suffisante du foyer à tout instant.
- Un thermostat de sécurité à réarmement manuel coupe l'alimentation du motoréducteur lorsque la température du réservoir est supérieure à 85 °C (message « *défaut thermostat* »).

Les poêles étanches HOBEN et AW équipé du système PVI (Poêle Ventouse Intelligent) répondent aux exigences du Règlement Produits de la Construction, de la directive basse tension pour la sécurité électrique et de la directive CEM pour la compatibilité électromagnétique. Ils sont conformes à la norme NF EN 14785, ont été testés dans un laboratoire notifié pour obtenir leur marquage CE et font l'objet de déclarations de performances (DoP) établies par le fabricant, comme précisé au paragraphe 3.4. Les performances et caractéristiques générales de fonctionnement des poêles étanches HOBEN et AW, équipés du système PVI, sont données dans les tableaux 1 et 2.

Les poêles étanches HOBEN et AW, objet du présent Document Technique d'Application, sont tous équipés du système de sécurité PVI qui assure la mise à l'arrêt du poêle en cas de fonctionnement anormal.

2.3.2. Système PVI (Poêle Ventouse Intelligent)

- Le système PVI est constitué d'un capteur de pression et de lois logicielles qui surveillent en continu la dépression entre la boîte à fumées et la pièce. Les lois de sécurité mettent en arrêt le poêle en cas de fonctionnement anormal.
- Le capteur du système PVI permet de mesurer une pression différentielle entre la boîte à fumées en sortie de chambre de combustion et la pièce dans laquelle est installé le poêle.
- Le système PVI génère une fin de combustion dans les cas où :
 - La dépression dans la pièce est trop importante
 - Le conduit de fumées est obstrué (obstacle ou vent trop fort)
 - Le conduit d'amenée d'air comburant est obstrué.
- Le capteur a une stabilité à long terme mesurée selon la norme EN 60770. S'il est défaillant, le poêle le détecte et se met en sécurité.
 - Si le capteur est débranché, ou que le poêle ne reçoit plus de signal, le poêle refuse de démarrer et affiche « *pas de signal PVI* ». S'il est débranché en cours de fonctionnement, une fin de combustion est générée et le défaut « *évacuation fumées difficiles* » apparaît.
 - Avant chaque phase d'allumage, la bonne variation du capteur est vérifiée : le moteur de fumées se lance, la variation sur l'entrée du capteur PVI est vérifiée. Si ce n'est pas le cas, le défaut « *pas de variation capteur PVI* » apparaît et le poêle ne démarre pas.
 - Si en cours de fonctionnement, la valeur du capteur n'est pas dans la plage autorisée, alors une fin de combustion est générée et le défaut « *évacuation fumées difficile* » ou « *entrée d'air bouchée* » apparaît, si on est respectivement en dessous de la plage autorisée ou au-dessus de la plage autorisée.

Les fonctions de sécurité utilisateur liées au système PVI sont assurées tout au long du cycle de vie du poêle, indépendamment de son usure.

2.3.3. Etanchéité des poêles

Le débit de fuite des poêles étanches HOBEN et AW, mesuré sous 10 Pa, selon le protocole de la norme EN 16510-1, est inférieur à 3 m³/h.

Les poêles sont conformes à l'exigence d'étanchéité de la norme NF EN 16510-1, pour les appareils étanches.

2.3.4. Combustible

Les poêles étanches HOBEN et AW équipés du système PVI sont prévus pour brûler des granulés de bois naturel à base de sciure (encore appelés "pellets") certifiés de classe A1 selon la norme ISO 17225 2 (ENplus A1, DIN Plus ou NF 444 de catégorie "NF Granulés Biocombustibles Bois Qualité Haute Performance"). Tout combustible biomasse autre que ces granulés de bois est interdit.

Des ajustements de réglages de combustion sont possibles sur l'appareil pour s'adapter aux variations de caractéristiques des combustibles dans leur plage de tolérance autorisée dans le référentiel de certification.

Chez l'utilisateur, le combustible granulés doit être entreposé dans un endroit sec à l'abri de l'humidité. La trémie de stockage dans le poêle doit être vidée et nettoyée à chaque fin de saison de chauffe. Du combustible neuf doit être introduit dans le poêle pour le redémarrage en début de saison de chauffe.

2.4. Fabrication, contrôles, marquage, DoP et notice

2.4.1. Fabrication

Les poêles étanches HOBEN et AW équipés du système PVI sont fabriqués par la société INOVALP à Saint Honoré (38).

Les constituants électriques et électroniques sont développés et dimensionnés spécifiquement pour ces appareils par la société INOVALP. Ils sont fabriqués en sous-traitance.

2.4.2. Contrôles

2.4.2.1. Matières premières et composants

Les matières premières utilisées pour la fabrication sont l'acier, l'acier galvanisé, l'acier inoxydable, la fonte, le verre, la vitrocéramique, la vermiculite et la pierre.

Les constituants électroniques et électriques sont vérifiés en contrôle d'entrée par prélèvement et sont testés fonctionnellement et unitairement lors du contrôle final sur le produit fini avant l'expédition en particulier le système PVI (contrôle de la variation à vide et à 100 % du moteur fumée).

2.4.2.2. Produits finis

Les contrôles de production (FPC) sont réalisés selon les prescriptions de la norme NF EN 14785.

Chaque poêle est testé unitairement en fin de production avec un test de sécurité électrique et un test fonctionnel de tous les organes : moteurs et différents capteurs (sonde de températures et PVI).

Un essai d'étanchéité du poêle est également réalisé à 10 Pa.

2.4.3. Marquage

Les produits mis sur le marché portent une plaque signalétique (cf. figure 4) avec le marquage CE accompagné des informations visées par l'annexe ZA de la norme NF EN 14785 :

- Nom commerciale et modèle du poêle
- Norme de référence
- Puissance du poêle
- Type de combustible
- Rendement énergétique
- Température des fumées
- Taux de CO dans les fumées
- Distances aux matériaux combustibles

Le numéro du Document Technique d'Application et le fait que le circuit de combustion du poêle à granulés de bois soit équipé du système PVI sont également précisés sur cette plaque signalétique.

2.4.4. Déclarations de Performances (DoP)

Les produits mis sur le marché font l'objet de déclarations de performances (DoP) établies par le fabricant. Les numéros de ces DoP sont détaillés dans le tableau 5.

2.4.5. Notice

Une notice d'installation, d'utilisation et d'entretien est jointe à chaque appareil et décrit les caractéristiques, l'installation, les règles de sécurité, le fonctionnement, la mise en route et l'entretien de l'appareil.

Cette notice précise le type de combustible qui doit être utilisé : granulés de bois naturel à base de sciure (encore appelés "pellets") certifiés de classe A1 selon la norme ISO 17225 2 (ENplus A1, DIN Plus ou NF 444 de catégorie "NF Granulés Biocombustibles Bois Qualité Haute Performance"). Tout combustible biomasse autre que ces granulés de bois est interdit.

2.5. Dimensionnement et conception du système

2.5.1. Dimensionnement

Les conduits d'évacuation des produits de combustion associés sont des conduits conçus pour les poêles étanches à granulés de bois ; ils doivent être conformes à leur Document Technique d'Application spécifique.

Le dimensionnement de l'installation du poêle avec le système d'amenée d'air comburant et d'évacuation des produits de combustion doit être déterminé suivant la norme de calcul NF EN 13384-1+A1 et en respectant les dispositions décrites dans le Cahier des Prescriptions Techniques communes n° 3708 V2 et dans le paragraphe 4.2 ci-après.

Les caractéristiques suivantes du poêle (cf. tableaux 1 et 2) doivent être utilisées :

- Puissance
- Rendement
- Taux de CO₂
- Température moyenne des fumées
- Débit massique de fumée
- Tirage minimal requis à la buse P_w

Les tableaux 1 et 2 précisent la perte de charge de l'alimentation en air "P_B" (en Pa) à respecter lors du dimensionnement de l'installation du poêle avec le système d'amenée d'air comburant et d'évacuation des produits de combustion selon la norme de calcul NF EN 13384-1 +A1 (en plus du respect des autres critères de dimensionnement de cette norme).

2.5.2. Règles de conception générales

Les règles de conception générales doivent respecter les dispositions du Cahier des Prescriptions Techniques communes n° 3708 V2 concernant :

- les appareils étanches à granulés de bois sous Avis Technique,
- et les systèmes individuels d'amenée d'air comburant et d'évacuation des produits de combustion, sous Avis Technique, raccordés à des appareils étanches à granulés de bois.

De plus :

a) Local où est situé l'appareil

Il est interdit d'installer le poêle dans les salles d'eau, WC et chambres. Il est également interdit d'installer l'appareil dans un espace non ventilé.

La pièce dans laquelle est installé le poêle ne doit pas être en dépression de plus de 15 Pa comme prévu dans le domaine d'application de la norme EN 16510-1.

b) Conduit d'amenée d'air comburant

La prise d'air comburant sur l'extérieur est réalisée selon l'une des configurations suivantes :

- En situation concentrique, par l'espace annulaire du conduit concentrique, de diamètre minimum 80/125 mm, en respectant les préconisations du Document Technique d'Application relatif au système d'amenée d'air comburant et d'évacuation des produits de combustion et les recommandations données dans la notice d'installation, d'utilisation et d'entretien du fabricant de l'appareil,
- En situation séparée, par un conduit raccordé sur l'extérieur, de diamètre minimum 50 mm, en respectant les préconisations du Document Technique d'Application relatif au système d'amenée d'air comburant et d'évacuation des produits de combustion et les recommandations données dans la notice d'installation, d'utilisation et d'entretien du fabricant de l'appareil.

Dans le cas d'une prise d'air extérieure en configuration séparée, l'extrémité du terminal d'amenée d'air comburant doit être équipée d'un dispositif prévu pour empêcher la pénétration des oiseaux, et rongeurs et être protégée de tout aléas afin de conserver la section libre de passage d'air.

L'arrivée d'air doit être protégée des surpressions, en particulier liées au vent.

Note : lors de la réalisation d'une amenée d'air comburant en configuration séparée, l'installateur doit mettre en œuvre, dans la traversée de la paroi extérieure, un manchon préservant l'intégrité et l'étanchéité à l'air de la paroi traversée.

Dans le cas des modèles H6-HT Horizon, H6-HT Eclipse et AW7-HT, l'amenée d'air comburant est au-dessus de l'appareil (configuration concentrique).

c) Conduit d'évacuation des produits de combustion

L'évacuation des produits de combustion est réalisée conformément aux prescriptions du Document Technique d'Application du système d'amenée d'air comburant et d'évacuation des produits de combustion dont le domaine d'emploi vise les poêles étanches à granulés de bois.

L'évacuation des produits de combustion doit se faire par la sortie arrière de l'appareil, qui doit être raccordée à un té, situé en pied du conduit de fumée vertical, sauf pour les modèles H6-HT Horizon, H6-HT Eclipse et AW7-HT qui disposent d'une sortie verticale des fumées avec un té intégré à l'appareil.

Le diamètre du conduit doit être supérieur ou égal au diamètre de la buse du poêle, c'est-à-dire 80 mm

Le tirage doit respecter la valeur minimale du tableau 2 et ne doit pas dépasser 20 Pa.

En configuration avec terminal horizontal, une longueur verticale est imposée à l'intérieur de la pièce où se trouve l'appareil entre la buse de sortie du poêle et la traversée du mur. Elle doit être supérieure à 1,50 m, excepté pour les modèles H6-HT Horizon, H6-HT Eclipse et AW7-HT pour lequel la hauteur minimale doit être de 1 m.

d) Position des terminaux

Le Document Technique d'Application du système d'amenée d'air comburant et d'évacuation des produits de combustion et le Cahier des Prescriptions Techniques communes n° 3708 V2 donnent des prescriptions spécifiques de conception et de mise en œuvre des terminaux.

Les poêles étanches HOBEN et AW équipés du système PVI sont prévus pour fonctionner avec des terminaux dont le taux de recirculation moyen des fumées est inférieur ou égal à 10 %.

Note : les terminaux décrits dans les Documents Techniques d'Application des systèmes d'amenée d'air comburant et d'évacuation des produits de combustion respectent ce taux de recirculation maximal, sauf dispositions spécifiques indiquées dans le Document Technique d'Application correspondant.

2.6. Mise en œuvre du système

2.6.1. Généralités

La mise en œuvre d'un poêle HOBEN et AW équipés du système PVI doit être effectuée conformément aux indications de la notice d'installation, d'utilisation et d'entretien correspondante.

L'appareil doit être placé sur un plancher qui puisse le supporter.

Les distances minimales de sécurité du poêle par rapport aux matériaux combustibles présents dans les éléments de la construction (mur, plafond, sol) figurent dans la notice d'installation, d'utilisation et d'entretien du poêle et sur sa plaque signalétique (cf. figure 2) et doivent être respectées.

La distance de sécurité du conduit d'évacuation des produits de combustion doit également être respectées conformément à son Document Technique d'Application.

2.6.2. Raccordement du système d'amenée d'air comburant et d'évacuation des produits de combustion

Le raccordement du conduit d'amenée d'air comburant sur le poêle est effectué, si nécessaire, au moyen d'un adaptateur pour appareil étanche adapté au diamètre du buselot d'amenée d'air comburant, c'est-à-dire 50 mm.

De même, le raccordement du conduit d'évacuation des produits de combustion est effectué, si nécessaire, au moyen d'un adaptateur pour appareil étanche adapté au diamètre de la buse d'évacuation des produits de combustion, c'est-à-dire 80 mm.

Dans le cas des modèles disposant d'une sortie verticale des fumées, avec un té intégré à l'appareil (modèles H6-HT Horizon, H6-HT Eclipse et AW7-HT), le raccordement du conduit d'amenée d'air comburant et d'évacuation des produits de combustion est effectué, si nécessaire, au moyen d'un adaptateur pour appareil étanche adapté au diamètre de la buse concentrique, c'est-à-dire 80 / 125 mm.

Ces adaptateurs sont produits et commercialisés par le fabricant du système d'amenée d'air comburant et d'évacuation des produits de combustion. Le principe de raccordement (direct, ou au moyen d'un adaptateur) est validé par la société INOVALP.

Le système d'amenée d'air comburant et d'évacuation des produits de combustion est installé conformément aux prescriptions de son Document Technique d'Application.

Dans le cas des modèles H6-HT Horizon, H6-HT Eclipse et AW7-HT, l'amenée d'air comburant est au-dessus de l'appareil (configuration concentrique).

2.7. Mise en service et entretien

Lors de la mise en service, l'installateur doit impérativement montrer au client le mode d'utilisation de l'appareil et effectuer avec lui un cycle de démarrage complet. Il doit expliquer les défaillances possibles et la manière d'y remédier en s'aidant de la notice d'installation, d'utilisation et d'entretien.

L'installateur doit vérifier que les réglages sont adaptés à la configuration dans laquelle le poêle est mis en œuvre, et les adapter, si nécessaire.

L'installateur doit également informer l'utilisateur des opérations d'entretien en distinguant celles qu'il devra réaliser lui-même de celles qu'il devra confier à un prestataire qualifié. Ces opérations d'entretien de poêles à granulés, régulières à réaliser par l'utilisateur ou périodiques à réaliser par un prestataire qualifié, sont détaillées dans la notice d'installation, d'utilisation et d'entretien de l'appareil.

L'installateur doit renvoyer le bon de garantie dans lequel il renseigne les paramètres de la mise en service.

L'entretien régulier de l'appareil comporte notamment les opérations suivantes :

- le décentrage,
- le nettoyage de la vitre,
- le nettoyage de l'appareil et du brûleur.

L'entretien de l'installation et le ramonage doivent être conformes aux prescriptions de l'arrêté CO du 23/02/09 et du RSdT.

La récupération des suies et des éventuels condensats pour les modèles H6-HT Horizon, H6-HT Eclipse et AW7-HT (sortie verticale), se fait directement dans la boîte à suie intégrée à l'appareil. Après les opérations de ramonage et d'entretien, il est nécessaire de remplacer le joint d'étanchéité de la trappe permettant l'accès à l'intérieur du circuit d'évacuation des produits de combustion en appliquant du silicone haute température à l'aide d'une cartouche. Une vérification du non-encrassement de la prise de pression du capteur du système PVI déportée doit être également effectuée conformément à la notice d'entretien de l'appareil.

2.8. Distribution et formation

Les poêles étanches HOBEN et AW équipés du système PVI sont distribués en France par des revendeurs, des installateurs et des distributeurs indépendants sélectionnés.

Les installateurs sont fortement incités à participer à des formations commerciale et technique spécifique aux poêles étanches HOBEN et AW équipés du système PVI dispensées par la société INOVALP.

La société INOVALP n'autorise pas l'installation de ses poêles par les particuliers eux-mêmes.

Les installateurs doivent disposer d'un niveau de compétence professionnelle conforme à l'annexe IV de la directive 2009/28/CE.

2.9. Résultats expérimentaux

Les essais suivants ont été réalisés sur les poêles :

- Essais de fonctionnement et de mise en sécurité selon le protocole d'essais établi par le GS 14.2 le 24 mai 2019 reportés dans le rapport d'essais n° CAPE 20-10658 (laboratoire CSDTB du 29/10/2019) sur le modèle H7 Classic équipé du système PVI.
- Essais de marquage CE selon la norme NF EN 14785 (notamment respect des exigences de la norme en matière de rendement et de rejets CO) et reportés dans le tableau 5.
- Essais d'étanchéité réalisés sous 10 Pa et reportés dans les rapports d'essais reportés dans le tableau 5.

- Essais de fonctionnement pour différentes conditions d'évacuation des produits de combustion et reportés dans le tableau 5.

2.10. Références

2.10.1. Données Environnementales ¹

Les poêles étanches HOBEN et AW équipés du système PVI ne font pas l'objet d'une Déclaration Environnementale (DE). Ils ne peuvent donc revendiquer aucune performance environnementale particulière.

Les données issues des DE ont notamment pour objet de servir au calcul des impacts environnementaux des ouvrages dans lesquels les produits (ou procédés) visés sont susceptibles d'être intégrés.

2.10.2. Autres références

INOVALP a commercialisé environ 3 000 poêles à granulés étanches HOBEN et AW équipés du système PVI depuis 2019.

¹ Non examinées par le groupe spécialisé dans le cadre de ce DTA

Annexes du Dossier Technique

Tableau 1 – Caractéristiques des poêles étanches HOBEN et AW à puissance nominale¹

Modèle de poêle à granulés ²	Puissance (kW)	Rendement (%)	Taux de CO		Taux de CO ₂ (%)	Débit massique des fumées (g/s)	Température moyenne des fumées (°C)	Tirage minimal requis à la buse "P _w " (Pa) ³	Perte de charge de l'alimentation en air "P _B " (Pa) ⁴
			(mg/Nm ³ à 13% O ₂)	(% à 13% O ₂)					
H5 Classic, H5 Evolution, H5 Signature, AW5	6,3	89	225	0,018	11,5	4,5	160	0	20
H6 Eclipse, H6 Horizon, AW7, H6-HT Horizon H6-HT Eclipse et AW7-HT ⁵	7,9	89	225	0,018	11,7	5,6	147	0	20
H7 Classic, H7 Evolution, H7 Signature, AW8	8,3	89	225	0,018	12,8	5,3	195	0	20
H9 Evolution, H9 Signature, AW10	9,3	89	225	0,018	10,6	6,7	167	0	20
H11 Evolution, H11 Signature, AW12	11,5	89	225	0,018	11,5	8	225	0	20

¹ Les valeurs de puissance, rendement, température des fumées et émissions présentées dans ce tableau ont été mesurées avec un tirage de 6 Pa selon la norme NF EN 14785.

² Les modèles présentés dans une même cellule sont de conception mécanique et technique similaire et ne varient que par l'esthétique du poêle.

³ Tirage minimal (P_w) nécessaire au dimensionnement selon la norme NF EN 13384-1+A1 garantissant le fonctionnement de l'appareil.

⁴ Perte de charge de l'alimentation en air (P_B) maximale acceptable définie par le fabricant.

⁵ Pour les modèles H6-HT Horizon, H6-HT Eclipse et AW7-HT la sortie des fumées est sur le dessus. Pour ces modèles, la valeur P_w = 0 Pa est à considérer au niveau du té situé dans le poêle ; le dimensionnement selon la norme NF EN 13384-1+A1 doit prendre en compte la partie de conduit intérieure au poêle (les caractéristiques du conduit sont données dans la notice du poêle).

Tableau 2 – Caractéristiques des poêles étanches HOBEN et AW à puissance réduite¹

Modèle de poêle à granulés ²	Puissance (kW)	Rendement (%)	Taux de CO		Taux de CO ₂ (%)	Débit massique des fumées (g/s)	Température moyenne des fumées (°C)	Tirage minimal requis à la buse "P _w " (Pa) ³	Perte de charge de l'alimentation en air "P _B " (Pa) ⁴
			(mg/Nm ³ à 13% O ₂)	(% à 13% O ₂)					
H5 Classic, H5 Evolution, H5 Signature, AW5	1,9	94	688	0,055	7,4	2,1	79	0	12
H6 Eclipse, H6 Horizon, AW7, H6-HT Horizon H6-HT Eclipse et AW7-HT ⁵	1,9	94	688	0,055	7,5	2	77	0	12
H7 Classic, H7 Evolution, H7 Signature, AW8	2	94	688	0,055	7,5	2	77	0	12
H9 Evolution, H9 Signature, AW10	2,6	94	688	0,055	8,2	2,4	78	0	12
H11 Evolution, H11 Signature, AW12	2,6	94	688	0,055	8,2	2,4	78	0	12

¹ Les valeurs de puissance, rendement, température des fumées et émissions présentées dans ce tableau ont été mesurées avec un tirage de 3 Pa selon la norme NF EN 14785.

² Les modèles présentés dans une même cellule sont de conception mécanique et technique similaire et ne varient que par l'esthétique du poêle et/ou le niveau de puissance nominale implémenté sur le microprocesseur.

³ Tirage (P_w) nécessaire au dimensionnement selon la norme NF EN 13384-1+A1 garantissant le fonctionnement de l'appareil.

⁴ Perte de charge de l'alimentation en air (P_B) maximale acceptable définie par le fabricant.

⁵ Pour les modèles H6-HT Horizon, H6-HT Eclipse et AW7-HT la sortie des fumées est sur le dessus. Pour ces modèles, la valeur P_w = 0 Pa est à considérer au niveau du té situé dans le poêle ; le dimensionnement selon la norme NF EN 13384-1+A1 doit prendre en compte la partie de conduit intérieure au poêle (les caractéristiques du conduit sont données dans la notice du poêle).

Tableau 3 – Configurations de mise en œuvre des poêles étanches HOBEN et AW équipés du système PVI

Configurations d'installation du terminal ⁽¹⁾		Configurations des systèmes EVAPDC ⁽²⁾
Terminal concentrique	Horizontale ⁽⁸⁾ Zone 3	- Conduit système concentrique (AAC + EVAPDC) - Terminal concentrique horizontal
	Verticale Zone 1 ou Zone 2	- Conduit système concentrique (AAC + EVAPDC) - Terminal concentrique vertical
	Verticale en rénovation Zone 1 ou Zone 2	- En raccordement : conduit concentrique (AAC + EVAPDC) - Tubage pour EVAPDC et espace annulaire pour AAC - Terminal concentrique vertical
Terminaux séparés	Verticale Zone 1 ⁽³⁾ ou Zone 2 ⁽⁴⁾	- En raccordement EVAPDC : conduit SP, conduit CC ⁽⁵⁾ ou isolé CI - EVAPDC : CI ⁽⁶⁾ et terminal vertical - AAC : conduit et terminal façade ou raccordement conduit CC ⁽⁵⁾
	Verticale en rénovation Zone 1 ⁽³⁾ ou Zone 2 ⁽⁴⁾	- En raccordement EVAPDC : conduit SP - EVAPDC : tubage - AAC : conduit et terminal façade
		- En raccordement : conduit concentrique (AAC + EVAPDC) - Tubage pour EVAPDC et espace annulaire pour AAC ⁽⁷⁾
<p>(1) Zone 1 : conduit dont la position du débouché répond à l'arrêté du 22/10/1969 Zone 2 : terminal en toiture, hors zone 1 Zone 3 : terminal en façade (configuration réservée aux constructions existantes réalisées depuis plus de 3 ans)</p> <p>(2) EVAPDC : évacuation des produits de combustion AAC : amenée d'air comburant SP : simple paroi, CC : conduit concentrique, CI : conduit isolé</p> <p>(3) Les dispositions du NF DTU 24.1 sont applicables</p> <p>(4) Uniquement hors zone de surpression selon la norme EN 13384-1+A1</p> <p>(5) AAC + EVAPDC raccordés à un CI d'EVAPDC situé à l'extérieur</p> <p>(6) Les CI sont les seuls types de conduits autorisés en situation extérieure</p> <p>(7) AAC réalisée par l'espace annulaire avec prise d'air comburant sur le conduit existant</p> <p>(8) Configuration réservée aux constructions existantes réalisées depuis plus de 3 ans</p>		

Tableau 4 – Correspondance entre les types et les dénominations commerciales des poêles étanches HOBEN et AW équipés du système PVI

		<i>Marque commerciale</i>	
		<i>HOBEN</i>	<i>AW</i>
Modèle de poêles étanches à granulés	H5 Classic		
	H5 Evolution		
	H5 Signature		AW5
	H6 Eclipse, H6-HT Eclipse		
	H6 Horizon, H6-HT Horizon		AW7, AW7-HT
	H7 Classic		
	H7 Evolution		
	H7 Signature		AW8
	H9 Evolution		
	H9 Signature		AW10
	H11 Evolution		
	H11 Signature		AW12

Tableau 5 - Résultats expérimentaux

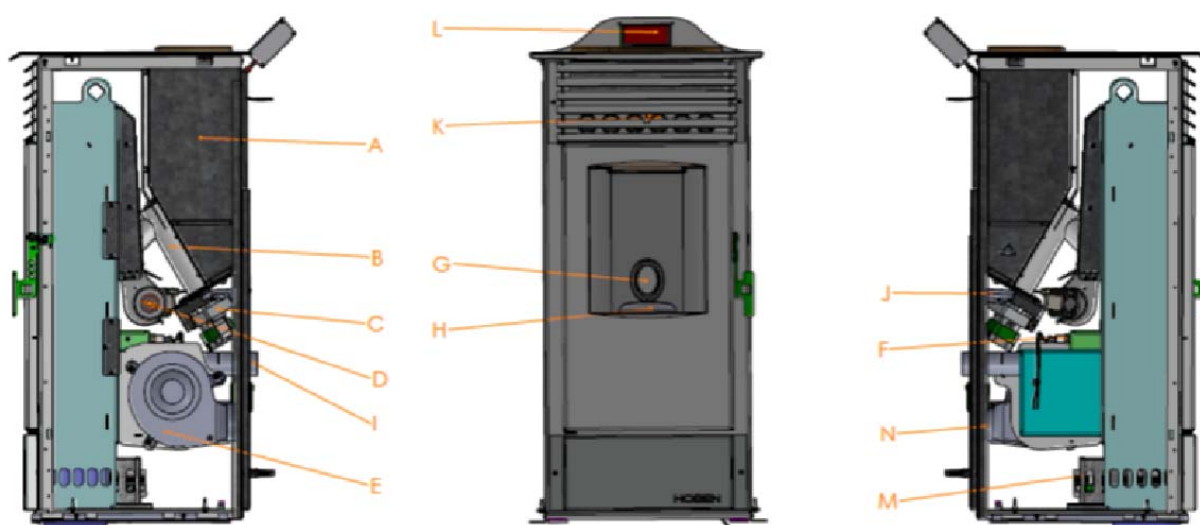
Type de chambre de combustion et de sortie ¹	Modèle de poêles étanches à granulés ²	n° de DoP	Rapport de marquage CE (numéro, date d'émission et laboratoire notifié)	Rapport d'essai étanchéité à 10 Pa	Rapport d'essais de fonctionnement (numéro, date d'émission)
H5 AW5	H5 Classic, H5 Evolution, H5 Signature, AW5	1930788-1-H5 / 1930788-1-AW5	n° 1930788-1 du 30/08/2019 (laboratoire CETIAT)	n° 1930788-5 du 16/09/2019 (laboratoire CETIAT)	n° 3048 Laboratoire CERIC 18/08/2020
H6 / AW7	H6 Eclipse, H6 Horizon, AW7, H6-HT Eclipse, H6-HT Horizon, AW7-HT	1930788-2-H6 / 1930788-2-AW7	n° 1930788-2 du 30/08/2019 (laboratoire CETIAT)	n° 1930788-6 du 16/09/2019 (laboratoire CETIAT)	n° PG17-03 Laboratoire Modinox (PLA 80/125 mm) 10/07/2017
H7 / AW8	H7 Classic, H7 Evolution, H7 Signature, AW8	1930788-2-H7 / 1930788-2-AW8			n° P19920-V1 Laboratoire weLab Schering group 10/09/2020
H9 / AW10	H9 Evolution, H9 Signature, AW10	1930788-1-H9 / 1930788-3- AW10	n° 1930788-3 du 16/09/2019 (laboratoire CETIAT)	n° 1930788-7 du 16/09/2019 (laboratoire CETIAT)	n° PG20-03 et n° PG20- 04 Laboratoire Modinox (PLA 80/125 mm) 23/07/2020
H11C / AW12	H11 Evolution, H11 Signature, AW12	1930788-4-H11/ 1930788-4- AW12	n° 1930788-4 du 16/09/2019 (laboratoire CETIAT)	n° 1930788-8 du 16/09/2019 (laboratoire CETIAT)	n° 3047 Laboratoire CERIC 18/08/2020

¹ Les modèles présentés dans une même cellule sont de conception mécanique et technique similaire et ne varient que par l'esthétique du poêle et/ou le niveau de puissance nominale implémenté sur le microprocesseur.

² Pour les modèles H6-HT Horizon, H6-HT Eclipse et AW7-HT la sortie des fumées est sur le dessus. Pour ces modèles, la valeur Pw = 0 Pa est à considérer au niveau du té situé dans le poêle ; le dimensionnement selon la norme NF EN 13384-1+A1 doit prendre en compte la partie de conduit intérieure au poêle (les caractéristiques du conduit sont données dans la notice du poêle).

Tableau 6 – Type de buse et position de la buse fumées des poêles étanches HOBEN et AW équipés du système PVI

Modèles	Type de chambre de combustion	Type de buse	Position de la buse fumées	Configuration
H5 Classic H5 Evolution H5 Signature AW5	H5	Simple	Arrière	Figure 1
H6 Eclipse H6 Horizon AW7	H6	Simple	Arrière	Figure 1
H6-HT Eclipse H6-HT Horizon AW7-HT	H6	Concentrique	Dessus	Figure 2 et 3
H7 Classic H7 Evolution H7 Signature AW8	H7	Simple	Arrière	Figure 1
H9 Evolution H9 Signature AW10	H9	Simple	Arrière	Figure 1
H11 Evolution H11 Signature AW12	H11	Simple	Arrière	Figure 1



A	Réservoir
B	Vis d'approvisionnement en granulés
C	Motoréducteur
D	Ventilateur d'air ambiant
E	Extracteur de fumées
F	Bougie d'allumage
G	Tube de chute de granulés
H	Brûleur
I	Tube d'air comburant (diamètre 50 mm)
J	Capteur PVI
K	Tubes échangeur
L	Contrôleur
M	Carte E/S
N	Buse d'évacuation des fumées (diamètre 80 mm)

Figure 1 – Schéma de principe d'un poêle HOBEN ou AW sortie arrière

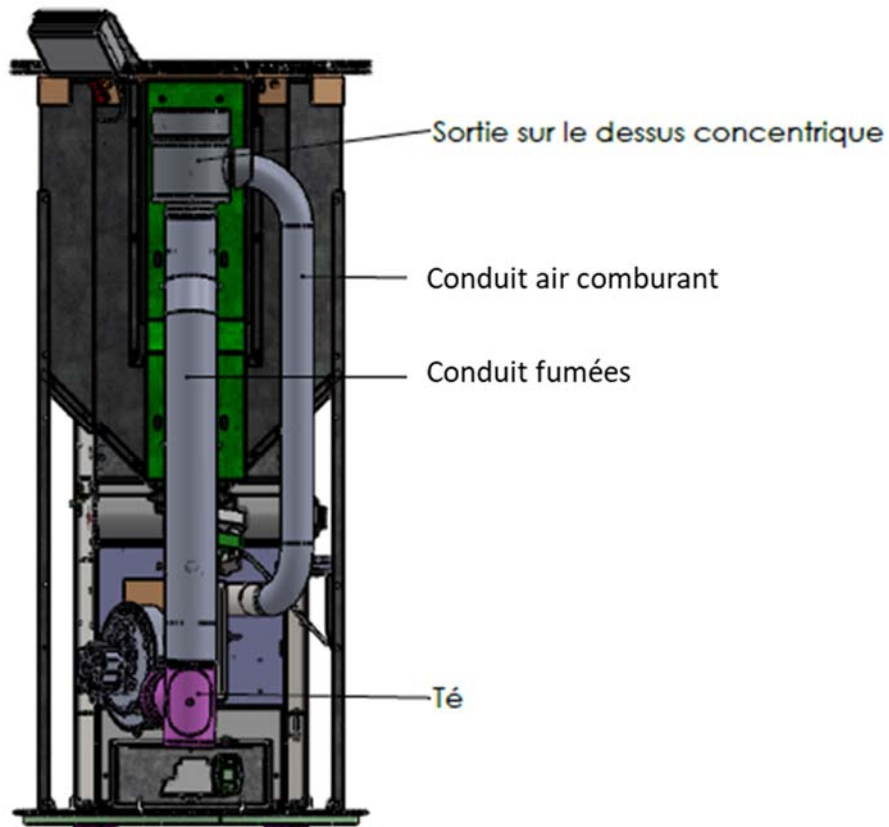


Figure 2 – Schéma de principe du poêle H6 -HT Eclipse équipé du système PVI sortie haute concentrique

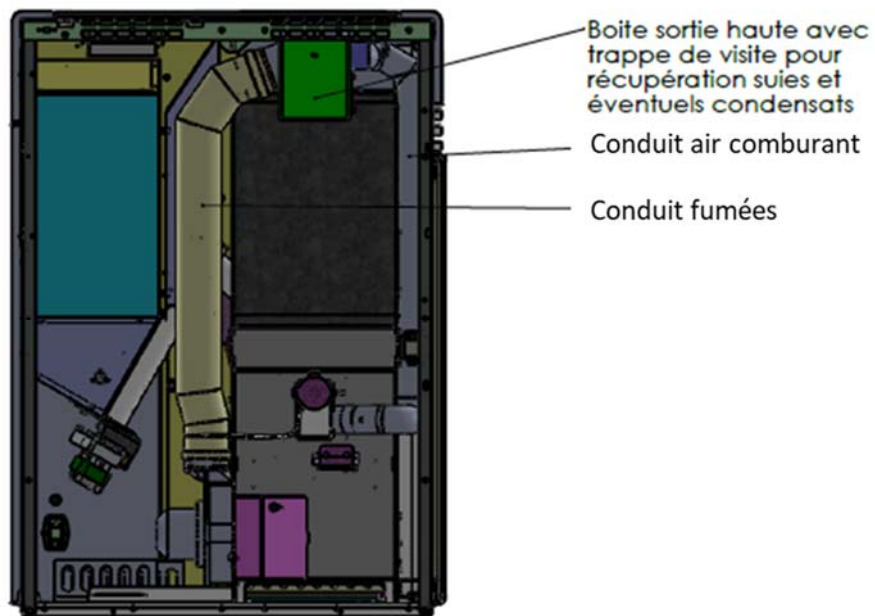


Figure 3 – Schéma de principe du poêle H6-HT Horizon et AW7-HT équipé du système PVI sortie haute concentrique




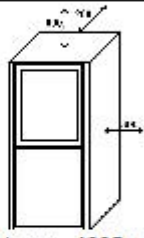



EN14785-2006 N° 1623 CU 053-V0  	
Appareil équipé du système PVI DTA N° 14.2/20-xxxx	
 N° série : H7-19-10-0001 :	
Poêle type : H7 Classic P(min) : 2 kW P(nom) : 8.3 kW	
Rendement (Pmini) : 94 % Rendement (Pnom) : 89 % Température de fumée (Pnom) : 195°C	
CO à 13% O2 (Pmini) : 0.055 % CO à 13% O2 (Pnom) : 0.018 %	Hauteur : 1005 mm Largeur : 495 mm Profondeur : 475 mm Capacité : 21 kg Diam. buse : 80 mm
Tension : 230V ~ 50 Hz Pmax : 330W (à l'allumage) Fusible : T3AL250V	
 <ul style="list-style-type: none"> -Il est impératif de se conformer aux instructions d'utilisation -Utiliser uniquement les combustibles recommandés 	
Inovalp, ZI de Saint Honoré, 38350 Saint Honoré, France	
	

Figure 4 – Exemple de plaque signalétique d'un poêle HOBEN équipé du système PVI