

Sur le procédé

Poêles étanches à granulés QLIMA

Famille de produit/Procédé : Poêle ou insert à granulés de bois

Titulaire :

Société AMG S.p.A
Via della Arti e dei Mestieri 1/3
36030 San Vito di Leguzzano (VI)
Italie
Tél. : +39 0445 519933
Email : info@amg-spa.com
Internet : www.amg-spa.com

Distributeur :

Société PVG HOLDING
Kanaalstraat
5347 KMOSS (Hollande)
Tél. : +31 412 694 670
Internet : www.pvg.eu

AVANT-PROPOS

Les avis techniques et les documents techniques d'application, désignés ci-après indifféremment par Avis Techniques, sont destinés à mettre à disposition des acteurs de la construction **des éléments d'appréciation sur l'aptitude à l'emploi des produits ou procédés** dont la constitution ou l'emploi ne relève pas des savoir-faire et pratiques traditionnels.

Le présent document qui en résulte doit être pris comme tel et n'est donc **pas un document de conformité ou à la réglementation ou à un référentiel d'une « marque de qualité »**. Sa validité est décidée indépendamment de celle des pièces justificatives du dossier technique (en particulier les éventuelles attestations réglementaires).

L'Avis Technique est une démarche volontaire du demandeur, qui ne change en rien la répartition des responsabilités des acteurs de la construction. Indépendamment de l'existence ou non de cet Avis Technique, pour chaque ouvrage, les acteurs doivent fournir ou demander, en fonction de leurs rôles, les justificatifs requis.

L'Avis Technique s'adressant à des acteurs réputés connaître les règles de l'art, il n'a pas vocation à contenir d'autres informations que celles relevant du caractère non traditionnel de la technique. Ainsi, pour les aspects du procédé conformes à des règles de l'art reconnues de mise en œuvre ou de dimensionnement, un renvoi à ces règles suffit.

Groupe Spécialisé n° 14.2 - Equipements / Installations de combustion

Version du document

Description	Rapporteur	Président
Extension commerciale au Document Technique d'Application 14.2/16-2148_V2	Cédric NORMAND	Olivier CROS

Avis du Groupe Spécialisé

Compte tenu des engagements :

- de la société AMG S.p.A. de ne fournir à la société PVG HOLDING, en vue de la commercialisation sous la dénomination poêles étanches à granulés QLIMA, que le procédé poêles étanches à granulés AMG,
- de la société PVG HOLDING, de ne distribuer sous l'appellation commerciale poêles étanches à granulés QLIMA, que le procédé poêles étanches à granulés AMG que lui fournit la société AMG S.p.A..

Le Groupe Spécialisé n° **14.2 - Equipements / Installations de combustion** de la Commission chargée de formuler les Avis Techniques, a formulé sur le procédé poêles étanches à granulés QLIMA, le même Avis que celui formulé sous le n° [14.2/16-2148_V2](#) aux mêmes conditions et pour la même durée.

Le tableau 1 fournit la liste de correspondance entre les poêles AMG et les poêles QLIMA.

Les poêles étanches à granulés QLIMA font l'objet de déclarations de performances (DoP) établies par le distributeur. Les numéros de ces DoP sont indiqués dans le tableau 1.

Cet Avis Technique sera rendu caduc par dénonciation de l'une des parties.

Tableau 1- Correspondance entre les poêles étanches AMG et les poêles étanches QLIMA

Société	AMG	PVG HOLDING
Marque de poêles étanches	AMG	QLIMA
Chambre de combustion	HERMETIC ⁽¹⁾ 6, 8, 10 et 12	LINDARA ⁽¹⁾ 60, 80, 100 et 120
Modèle de poêle étanche N° DOP	98L60	LINDARA 60 S-LINE
	101-060	Q5342-L60
	98L80	LINDARA 80 S-LINE
	101-080	Q5342-L80
	98L100	LINDARA 100 S-LINE
	101-100	Q5342-L100
98L120	LINDARA 120 S-LINE	
	101-120	Q5342-L120

⁽¹⁾ LINDARA et HERMETIC couvrent les mêmes chambres de combustion.

Sur le procédé

Poêles étanches à granulés AMG

Famille de produit/Procédé : Poêle ou insert à granulés de bois

Titulaire : Société AMG S.p.A
Internet : www.amg-spa.com

AVANT-PROPOS

Les avis techniques et les documents techniques d'application, désignés ci-après indifféremment par Avis Techniques, sont destinés à mettre à disposition des acteurs de la construction **des éléments d'appréciation sur l'aptitude à l'emploi des produits ou procédés** dont la constitution ou l'emploi ne relève pas des savoir-faire et pratiques traditionnels.

Le présent document qui en résulte doit être pris comme tel et n'est donc **pas un document de conformité ou à la réglementation ou à un référentiel d'une « marque de qualité »**. Sa validité est décidée indépendamment de celle des pièces justificatives du dossier technique (en particulier les éventuelles attestations réglementaires).

L'Avis Technique est une démarche volontaire du demandeur, qui ne change en rien la répartition des responsabilités des acteurs de la construction. Indépendamment de l'existence ou non de cet Avis Technique, pour chaque ouvrage, les acteurs doivent fournir ou demander, en fonction de leurs rôles, les justificatifs requis.

L'Avis Technique s'adressant à des acteurs réputés connaître les règles de l'art, il n'a pas vocation à contenir d'autres informations que celles relevant du caractère non traditionnel de la technique. Ainsi, pour les aspects du procédé conformes à des règles de l'art reconnues de mise en œuvre ou de dimensionnement, un renvoi à ces règles suffit.

Groupe Spécialisé n° 14.2 - Equipements / Installations de combustion

Versions du document

Version	Description	Rapporteur	Président
V2	Cette version intègre principalement : <ul style="list-style-type: none"> les nouveaux modèles 98SFERA, 98CASTIRON, 98CASTROUND, 9898REDONDA 	Cédric NORMAND	Olivier CROS

Descripteur :

Les poêles étanches AMG sont des poêles automatiques à granulés de bois naturel, à circuit de combustion étanche. Les modèles et leurs caractéristiques sont présentés dans les tableaux 1 et 2 du Dossier Technique.

La diffusion de la chaleur est assurée par convection forcée et par rayonnement.

Un système d'amenée d'air comburant et d'évacuation des produits de combustion conçu pour le raccordement de poêles à granulés de bois à circuit de combustion étanche et sous Document Technique d'Application doit être utilisé, ce qui permet de s'assurer de conditions adéquates pour l'alimentation en air comburant et l'évacuation des produits de combustion.

Les poêles étanches AMG sont installés en configuration étanche : chaque appareil prélève l'air comburant directement à l'extérieur par un conduit d'amenée d'air comburant et est raccordé à un conduit d'évacuation des produits de combustion.

Les poêles étanches AMG sont prévus pour être installés dans l'habitat individuel isolé, jumelé ou groupé en bande.

Table des matières

1.	Avis du Groupe Spécialisé	4
1.1.	Domaine d'emploi accepté.....	4
1.1.1.	Zone géographique.....	4
1.1.2.	Ouvrages visés	4
1.2.	Appréciation	4
1.2.1.	Aptitude à l'emploi du procédé	4
1.2.2.	Durabilité	5
1.2.3.	Impacts environnementaux	5
1.3.	Remarques complémentaires du Groupe Spécialisé	5
2.	Dossier Technique.....	6
2.1.	Mode de commercialisation.....	6
2.1.1.	Coordonnées	6
2.1.2.	Mise sur le marché	6
2.1.3.	Identification	6
2.2.	Description.....	6
2.2.1.	Principe.....	6
2.2.2.	Caractéristiques des composants.....	7
2.3.	Disposition de conception.....	7
2.3.1.	Dimensionnement	7
2.3.2.	Règles de conception générales.....	8
2.4.	Disposition de mise en œuvre	8
2.4.1.	Généralités.....	9
2.4.2.	Raccordement du système d'amenée d'air comburant et d'évacuation des produits de combustion	9
2.4.3.	Mise en service	9
2.5.	Maintien en service du produit ou procédé.....	9
2.6.	Traitement en fin de vie	9
2.7.	Assistance technique	9
2.8.	Principes de fabrication et de contrôle de cette fabrication.....	9
2.8.1.	Fabrication	9
2.8.2.	Contrôles	9
2.9.	Mention des justificatifs	10
2.9.1.	Résultats Expérimentaux.....	10
2.9.2.	Références chantiers.....	10
2.10.	Annexe du Dossier Technique – Schémas de mise en œuvre.....	11

1. Avis du Groupe Spécialisé

Le procédé décrit au chapitre II « Dossier Technique » ci-après a été examiné par le Groupe Spécialisé qui a conclu favorablement à son aptitude à l'emploi dans les conditions définies ci-après :

1.1. Domaine d'emploi accepté

1.1.1. Zone géographique

L'avis a été formulé pour les utilisations en France métropolitaine et dans les DROM.

1.1.2. Ouvrages visés

Le domaine d'emploi du Cahier des Prescriptions Techniques communes n° 3708 V2 concernant :

- les appareils étanches à granulés de bois sous Avis Technique,
- et les systèmes individuels d'amenée d'air comburant et d'évacuation des produits de combustion, sous Avis Technique, raccordés à des appareils étanches à granulés de bois,

est complété par les dispositions suivantes particulières aux poêles étanches AMG.

Les poêles étanches AMG peuvent être installés dans l'habitat individuel isolé, jumelé ou groupé en bande.

1.2. Appréciation

1.2.1. Aptitude à l'emploi du procédé

D'une façon générale, les poêles étanches AMG ne s'opposent pas à la réalisation d'installations conformes à la réglementation.

1.2.1.1. Stabilité

La conception et les dispositions de mise en œuvre de ces poêles permettent d'assurer leur stabilité sans risque pour le reste de la construction, sous réserve du respect des règles de mise en œuvre du Dossier Technique.

1.2.1.2. Sécurité de fonctionnement

Les poêles étanches AMG permettent une installation propre à assurer la sécurité des usagers sous réserve :

- D'utiliser uniquement, comme combustible, des granulés de bois naturel à base de sciure (encore appelés pellets) certifiés de classe A1 selon la norme ISO 17225-2 (ENplus-A1, DIN Plus ou NF 444 de catégorie "NF Granulés Biocombustibles Bois Qualité Haute Performance"). Tout combustible biomasse autre que ces granulés de bois est interdit.
- d'une utilisation normale du poêle conformément à sa notice d'installation et d'utilisation fournie par le titulaire et à sa plaque signalétique.

L'utilisation d'un poêle, en configuration étanche (donc avec une amenée d'air comburant directe sur l'extérieur, par conduit), sous réserve du respect des prescriptions du Dossier Technique, constitue une amélioration sensible de la sécurité d'utilisation par rapport aux appareils non étanches quant au risque de refoulement de produits de combustion dans le logement. Pour ces poêles à circuit de combustion étanche, l'étanchéité par rapport à la pièce où est installé le poêle est assurée compte tenu des caractéristiques spécifiées au paragraphe 2.2.2.2 du Dossier Technique.

Les configurations intégrant des terminaux horizontaux sont réservées aux constructions existantes réalisées depuis plus de 3 ans, comme cela est considéré dans le Cahier des Prescriptions Techniques communes n° 3708 V2 (pour les habitations neuves, et celles de moins de 3 ans, un terminal vertical doit être mis en place).

Les configurations intégrant des terminaux verticaux améliorent la diffusion des produits de combustion dans l'atmosphère.

1.2.1.3. Protection contre l'incendie

Les poêles étanches AMG permettent d'assurer la protection contre le risque d'incendie sous réserve que la mise en œuvre respecte les distances de sécurité par rapport aux matériaux combustibles qui figurent dans leur notice d'installation et d'utilisation, et sur leur plaque signalétique.

La mise en œuvre du système d'amenée d'air comburant et d'évacuation des produits de combustion selon les dispositions prévues dans son Document Technique d'Application permet d'assurer la protection contre le risque d'incendie.

1.2.1.4. Réglementation sismique

La mise en œuvre des poêles étanches AMG ne s'oppose pas au respect des exigences du décret n° 2010-1254 du 22 octobre 2010 dans la mesure où aucune exigence n'est requise pour les équipements.

1.2.1.5. Aspects sanitaires

Le présent avis est formulé au regard de l'engagement écrit du titulaire de respecter la réglementation, et notamment l'ensemble des obligations réglementaires relatives aux produits pouvant contenir des substances dangereuses, pour leur fabrication, leur intégration dans les ouvrages du domaine d'emploi accepté et l'exploitation de ceux-ci. Le contrôle des informations et déclarations délivrées en application des réglementations en vigueur n'entre pas dans le champ du présent avis. Le titulaire du présent avis conserve l'entière responsabilité de ces informations et déclarations.

1.2.1.6. Réglementation acoustique

Les poêles étanches AMG ne sont pas évalués dans le présent Document Technique d'Application en termes de niveau acoustique.

1.2.2. Durabilité

La durabilité des installations équipées de poêles étanches AMG peut être estimée équivalente à celle des ouvrages traditionnels de même nature et de même destination.

1.2.3. Impacts environnementaux

Le traitement en fin de vie peut être assimilé à celui des produits traditionnels de même nature.

Les poêles étanches AMG ne disposent d'aucune déclaration environnementale (DE) et ne peuvent donc revendiquer aucune performance environnementale particulière. Il est rappelé que les DE n'entrent pas dans le champ d'examen d'aptitude à l'emploi du procédé.

1.3. Remarques complémentaires du Groupe Spécialisé

Lorsqu'une distribution d'air chaud est réalisée à partir d'un poêle, objet du présent Document Technique d'Application, le Groupe Spécialisé n° 14.2 rappelle que les conditions de mise en œuvre de cette distribution d'air chaud ne sont pas visées dans le présent Document Technique d'Application.

Dans l'attente de l'intégration du critère d'étanchéité dans le marquage CE, les appareils à granulés de bois sont considérés étanches s'ils respectent l'exigence de la classe CM50 ou CC50 définie dans le Pr EN 16510-2-6 :2016, correspondant à un débit de fuite mesuré sous 50 Pa inférieur ou égal à 3 m³/h.

2. Dossier Technique

Issu des éléments fournis par le titulaire et des prescriptions du Groupe Spécialisé acceptées par le titulaire

2.1. Mode de commercialisation

2.1.1. Coordonnées

Le procédé est commercialisé par le titulaire.

Titulaire : Société AMG S.p.A
 Via della Arti e dei Mestieri 1/3
 36030 San Vito di Leguzzano (VI) Italie
 Tél. : +39 0445 519933
 E-mail : info@amg-spa.com
 Internet : www.amg-spa.com

Les poêles étanches AMG sont distribués en France par des revendeurs-installateurs, ou par des revendeurs spécialisés dans la vente de cheminées et de poêles à bois et granulés, ou par des distributeurs indépendants, tous sélectionnés par AMG S.p.A.

2.1.2. Mise sur le marché

En application du Règlement Produits de la Construction (UE) n° 305/2011, les poêles étanches AMG font l'objet de déclarations de performances établies par le fabricant sur la base de la norme NF EN 14785 : 2006. Les produits conformes à ces déclarations de performances sont identifiés par le marquage CE. Les numéros de ces DoP sont détaillés dans le tableau 4.

Note : la norme NF EN 14785 ne traite pas de l'étanchéité des appareils, ni du fonctionnement des appareils lorsqu'ils sont installés en configuration étanche

Les poêles étanches AMG répondent également aux exigences de la directive basse tension pour la sécurité électrique et de la directive CEM pour la compatibilité électromagnétique.

2.1.3. Identification

Les produits mis sur le marché portent une plaque signalétique (cf. figure 5) avec le marquage CE accompagné des informations visées par l'annexe ZA de la norme NF EN 14785 :

- Marque et modèle du poêle
- Norme de référence
- Puissance du poêle
- Type de combustible
- Rendement énergétique
- Température des fumées
- Taux de CO dans les fumées
- Distances par rapport aux matériaux combustibles

Le numéro du Document Technique d'Application et le fait que le circuit de combustion du poêle à granulés de bois soit étanche sont également précisés sur cette plaque signalétique.

2.2. Description

2.2.1. Principe

Les poêles étanches AMG sont des poêles automatiques à granulés de bois naturel, à circuit de combustion étanche. Les modèles et leurs caractéristiques sont présentés dans les tableaux 1 et 2.

La diffusion de chaleur est assurée par convection forcée et par rayonnement.

Note : les systèmes de distribution d'air chaud éventuellement associés à ces poêles à granulés ne font pas l'objet du présent Document Technique d'Application.

Un système d'amenée d'air comburant et d'évacuation des produits de combustion conçu pour le raccordement de poêles à granulés de bois à circuit de combustion étanche et sous Document Technique d'Application doit être utilisé, ce qui permet de s'assurer de conditions adéquates pour l'alimentation en air comburant et l'évacuation des produits de combustion.

Les poêles étanches AMG sont installés en configuration étanche : chaque appareil prélève l'air comburant directement à l'extérieur par un conduit d'amenée d'air comburant et est raccordé à un conduit d'évacuation des produits de combustion.

Note : le présent Document Technique d'Application ne vise pas les cas où :

- l'appareil à combustion prélève l'air comburant dans le local où il est situé ;
- l'appareil, muni d'un buselot d'air comburant, est raccordé directement en air comburant, mais n'est pas raccordé à un système d'évacuation des produits de combustion titulaire d'un Document Technique d'Application pour une « installation étanche » selon la définition indiquée au paragraphe 1 du Cahier des Prescriptions Techniques communes n° 3708 V2.

Dans ces deux cas, il convient d'appliquer les dispositions du NF DTU 24.1 P1.

Ils peuvent être mis en œuvre dans les configurations indiquées dans le tableau 3, avec des conduits et terminaux

concentriques ou séparés, en respectant les prescriptions figurant dans le Document Technique d'Application relatif au système d'amenée d'air comburant et d'évacuation des produits de combustion, ainsi que celles figurant dans le Cahier des Prescriptions Techniques communes n° 3708 V2. En cas de prescriptions divergentes entre ces textes, les exigences du présent Document Technique d'Application prévalent.

Note : la définition des zones d'implantation du terminal, ainsi que les prescriptions spécifiques de conception et de mise en œuvre du système d'évacuation des produits de combustion en fonction de la position du terminal sont précisées dans le Cahier des Prescriptions Techniques communes n° 3708 V2.

2.2.2. Caractéristiques des composants

2.2.2.1. Généralités

Les poêles étanches AMG sont des appareils automatiques utilisant exclusivement des granulés de bois naturel comme combustible, et comportant un circuit de combustion étanche.

La figure 1 présente les différents organes de ces appareils (les lettres utilisées dans la description ci-dessous font référence à cette figure) :

- Un réservoir étanche de stockage pour les granulés de bois (G).
- Le système d'alimentation, composé d'une vis sans fin (H), actionnée par un motoréducteur (I), prélève les granulés en fond de réservoir, et alimente le brûleur de la chambre de combustion (B) par gravité via une goulotte d'alimentation.
- Le motoréducteur interrompt l'alimentation des granulés lorsqu'intervient l'un des dispositifs de sécurité.
- Le poêle est équipé d'une bougie d'allumage (C), d'une sonde de température des fumées et d'une sonde d'ambiance.
- Le granulé brûlé et réduit en cendres, tombe dans le cendrier amovible(D) prévu à cet effet.
- L'apport d'air comburant est assisté par un ventilateur d'extraction des produits de combustion (N), situé en aval de la chambre de combustion ; l'air comburant est prélevé à l'extérieur de l'habitation, via un conduit d'alimentation (L) raccordé d'une part sur le buselot d'air situé à l'arrière du poêle et d'autre part à une cavité dans laquelle est inséré le brûleur en fonte. Ce dernier est perforé pour permettre le passage de l'air comburant.
- Une dérivation d'une partie de cet air comburant permet un balayage de la vitre.
- Le poêle est piloté par un microprocesseur logé dans le tableau de contrôle, qui assure la combustion la plus performante en fonction de la demande de chaleur. Il est possible de faire fonctionner le poêle en mode automatique ou en mode manuel.
- Ventilateur d'ambiance (O) : ce second ventilateur, permet de refroidir le corps du poêle et assure la diffusion de la chaleur par convection forcée dans la pièce. L'air de convection est réchauffé au travers d'un échangeur de chaleur (F). L'air de convection est propulsé hors du poêle à une température toujours inférieure à 140°C.
- Les produits de combustion sont rejetés dans le conduit d'évacuation des produits de combustion (M), après passage dans l'échangeur de chaleur.

La sécurité du poêle est assurée par :

- Sécurité « dépression » : présence d'un pressostat (P) sur le circuit d'évacuation des produits de combustion. Lorsque la dépression dans le circuit des fumées est inférieure à 10 Pa ou à 20 Pa selon les modèles, le chargement des granulés est alors automatiquement arrêté. Le poêle se met en arrêt et affiche le message d'erreur «ALARM DEP FAIL».
- Thermostat de sécurité « trémie » : le thermostat de sécurité arrête immédiatement l'approvisionnement des granulés en cas de température trop élevée dans le réservoir. Le poêle se met en arrêt et affiche le message d'erreur «ALAR SIC FAIL».
- « micro interrupteur » : capteur d'ouverture sur la porte du poêle qui détecte l'ouverture de la porte, et arrête immédiatement l'alimentation en granulés de bois. Le poêle se met en arrêt et affiche le message d'erreur «ALARM DEP FAIL».

Les poêles étanches AMG sont conformes à la norme NF EN 14785, les performances et caractéristiques générales de fonctionnement des poêles étanches AMG sont données dans les tableaux 1 et 2.

Une notice d'installation, d'emploi et d'entretien est jointe à chaque appareil et décrit les caractéristiques, l'installation, les règles de sécurité, le fonctionnement et l'entretien de l'appareil. La notice précise le type de combustible qui doit être utilisé (cf. 2.2.2.3).

2.2.2.2. Etanchéité des poêles

Le débit de fuite des poêles étanches AMG, mesuré sous 50 Pa, est inférieur à 3 m³/h.

Les poêles sont conformes à l'exigence d'étanchéité de la classe CM50, définie dans le Pr EN 16510-2-6 :2016, qui est retenue dans l'attente de la publication de la norme EN 16510-2-6.

2.2.2.3. Combustible

Les poêles étanches AMG sont prévus pour brûler des granulés de bois naturel à base de sciure (encore appelés "pellets") certifiés de classe A1 selon la norme ISO 17225-2 (ENplus-A1, DIN Plus ou NF 444 de catégorie "NF Granulés Biocombustibles Bois Qualité Haute Performance"). Tout combustible biomasse autre que ces granulés de bois est interdit.

Des ajustements de réglages de combustion sont possibles sur l'appareil pour s'adapter aux variations de caractéristiques des combustibles dans leur plage de tolérance autorisée dans le référentiel de certification.

Chez l'utilisateur, le combustible granulés doit être entreposé dans un endroit sec à l'abri de l'humidité. Le réservoir de stockage dans le poêle doit être vidé et nettoyé à chaque fin de saison de chauffe. Du combustible neuf doit être introduit dans le poêle pour le redémarrage en début de saison de chauffe.

2.3. Disposition de conception

2.3.1. Dimensionnement

Les conduits d'évacuation des produits de combustion associés sont des conduits conçus pour les poêles à granulés de bois à

circuit de combustion étanche ; ils doivent être conformes à leur Document Technique d'Application spécifique.

Le dimensionnement de l'installation du poêle avec le système d'amenée d'air comburant et d'évacuation des produits de combustion doit être déterminé suivant la norme de calcul NF EN 13384-1+A1 et en respectant les dispositions décrites dans le Cahier des Prescriptions Techniques communes n° 3708 V2 et dans le paragraphe 2.3.2 ci-après.

Les caractéristiques suivantes du poêle (cf. tableaux 1 et 2) doivent être utilisées :

- Puissance
- Rendement
- Taux de CO₂
- Température moyenne des fumées
- Débit massique des fumées
- Tirage minimal requis à la buse P_w

Les tableaux 1 et 2 précisent la perte de charge de l'alimentation en air "P_e" (Pa) à respecter lors du dimensionnement de l'installation du poêle avec le système d'amenée d'air comburant et d'évacuation des produits de combustion selon la norme de calcul NF EN 13384-1+A1 (en plus du respect des autres critères de dimensionnement de cette norme).

Dans le cas où le dimensionnement est réalisé en ambiance humide (W) au nominal, une évacuation des condensats doit être mise en place.

2.3.2. Règles de conception générales

Les règles de conception générales doivent respecter les dispositions du Cahier des Prescriptions Techniques communes n° 3708 V2 concernant :

- les appareils étanches à granulés de bois sous Avis Technique,
- et les systèmes individuels d'amenée d'air comburant et d'évacuation des produits de combustion, sous Avis Technique, raccordés à des appareils étanches à granulés de bois.

De plus :

a) Local où est situé l'appareil

Il est interdit d'installer le poêle dans les salles de bain et WC. Il est également interdit d'installer l'appareil dans un espace non ventilé.

b) Conduit d'amenée d'air comburant

La prise d'air comburant sur l'extérieur est réalisée selon l'une des configurations suivantes :

- En situation concentrique, par l'espace annulaire du conduit concentrique, de diamètre minimum de 80/125 mm, en respectant les préconisations du Document Technique d'Application relatif au système d'amenée d'air comburant et d'évacuation des produits de combustion et les recommandations données dans la notice d'installation, d'emploi et d'entretien,
- En situation séparée, par un conduit raccordé sur l'extérieur, de diamètre minimum 50 mm, en respectant les préconisations du Document Technique d'Application relatif au système d'amenée d'air comburant et d'évacuation des produits de combustion et les recommandations données dans la notice d'installation, d'emploi et d'entretien.

Dans le cas d'une prise d'air extérieure en configuration séparée, l'extrémité du terminal d'amenée d'air comburant doit être équipée d'un dispositif prévu pour empêcher la pénétration des oiseaux et des rongeurs, tout en conservant la section libre de passage d'air.

Pour l'ensemble des modèles du présent document, l'amenée d'air comburant est à l'arrière de l'appareil.

Note : lors de la réalisation d'une amenée d'air comburant, en configuration séparée, l'installateur doit mettre en œuvre, dans la traversée de la paroi extérieure, un manchon garantissant l'intégrité et l'étanchéité à l'air de la paroi traversée.

c) Conduit d'évacuation des produits de combustion

L'évacuation des produits de combustion est réalisée conformément aux prescriptions du Document Technique d'Application du système d'amenée d'air comburant et d'évacuation des produits de combustion dont le domaine d'emploi vise les poêles à granulés de bois à circuit de combustion étanche.

L'évacuation des produits de combustion doit se faire par la sortie arrière de l'appareil, qui doit être raccordée à un té, situé en pied du conduit de fumée vertical.

Le diamètre du conduit doit être supérieur ou égal au diamètre de la buse du poêle, c'est-à-dire 80 mm.

En configuration avec terminal horizontal, une longueur verticale est imposée à l'intérieur de la pièce où se trouve l'appareil entre la buse de sortie du poêle et la traversée du mur. Elle doit être supérieure à 1,50 m.

d) Position des terminaux

Le Document Technique d'Application du système d'amenée d'air comburant et d'évacuation des produits de combustion et le Cahier des Prescriptions Techniques communes n° 3708 V2 donnent des prescriptions spécifiques de conception et de mise en œuvre des terminaux.

Les poêles étanches AMG sont prévus pour fonctionner avec des terminaux dont le taux de recirculation moyen des fumées est inférieur ou égal à 10 %.

Note : les terminaux décrits dans les Documents Techniques d'Application des systèmes d'amenée d'air comburant et d'évacuation des produits de combustion respectent ce taux de recirculation maximal, sauf dispositions spécifiques indiquées dans le Document Technique d'Application correspondant.

2.4. Disposition de mise en œuvre

La société AMG S.p.A n'autorise pas l'installation de ses poêles par les particuliers eux-mêmes. Les installateurs doivent

disposer d'un niveau de compétence professionnelle conforme à l'annexe IV de la directive 2009/28/CE.

2.4.1. Généralités

La mise en œuvre d'un poêle étanche AMG doit être effectuée conformément aux indications figurant dans la notice d'installation, d'emploi et d'entretien correspondante.

L'appareil doit être placé sur un plancher qui puisse le supporter.

Les distances de sécurité du poêle par rapport aux matériaux combustibles présents dans les éléments de la construction (mur, plafond, sol) figurent dans sa notice d'installation, d'emploi et d'entretien et sur sa plaque signalétique (cf. figure 2) et doivent être respectées.

Les distances de sécurité du conduit d'évacuation des produits de combustion doivent être respectées conformément à son Document Technique d'Application.

2.4.2. Raccordement du système d'amenée d'air comburant et d'évacuation des produits de combustion

Le raccordement du conduit d'amenée d'air comburant sur le poêle est effectué, si nécessaire, au moyen d'un adaptateur pour appareil étanche adapté au diamètre du buselot d'amenée d'air comburant, c'est-à-dire 50 mm.

De même, le raccordement du conduit d'évacuation des produits de combustion est effectué, si nécessaire, au moyen d'un adaptateur pour appareil étanche adapté au diamètre de la buse d'évacuation des produits de combustion, c'est-à-dire 80 mm.

Ces adaptateurs sont produits et commercialisés par le fabricant du système d'amenée d'air comburant et d'évacuation des produits de combustion. Le principe de raccordement (direct, ou au moyen d'un adaptateur) est validé par la société AMG S.p.A.

Le système d'amenée d'air comburant et d'évacuation des produits de combustion est installé conformément aux prescriptions de son Document Technique d'Application.

2.4.3. Mise en service

Lors de la mise en service, l'installateur doit impérativement montrer au client le mode d'utilisation de l'appareil et effectuer avec lui un cycle de démarrage complet. Il doit expliquer les défaillances possibles et la manière d'y remédier en s'aidant de la notice d'installation, d'emploi et d'entretien.

L'installateur doit vérifier que les réglages sont adaptés à la configuration dans laquelle le poêle est mis en œuvre, et les adapter, si nécessaire.

L'installateur doit également informer l'utilisateur des opérations d'entretien en distinguant celles qu'il devra réaliser lui-même de celles qu'il devra confier à un prestataire qualifié. Ces opérations d'entretien de poêles à granulés, régulières à réaliser par l'utilisateur ou périodiques à réaliser par un prestataire qualifié, sont détaillées dans la notice d'installation, d'emploi et d'entretien.

L'installateur doit également informer l'utilisateur sur le type de combustible à utiliser.

2.5. Maintien en service du produit ou procédé

L'entretien régulier de l'appareil comporte notamment les opérations suivantes :

- le décentrage,
- le nettoyage de la vitre,
- le nettoyage de l'appareil.

L'entretien de l'installation et le ramonage doivent être conformes aux prescriptions de l'arrêté du 23 février 2009 relatif à la prévention des intoxications par le monoxyde de carbone dans les locaux à usage d'habitation et du Règlement Sanitaire Départemental Type.

2.6. Traitement en fin de vie

Pas d'information apportée.

2.7. Assistance technique

La société AMG S.p.A. assure la formation technico-commerciale sur l'ensemble du réseau.

La société AMG S.p.A. assure une assistance technique des professionnels sur demande.

2.8. Principes de fabrication et de contrôle de cette fabrication

2.8.1. Fabrication

Les corps de chauffe des poêles étanches AMG sont fabriqués et assemblés par la société AMG S.p.A.

Les constituants électriques et électroniques sont développés et dimensionnés spécifiquement pour ces appareils. Ils sont fabriqués en sous-traitance.

2.8.2. Contrôles

2.8.2.1. Matières premières et composants

Les matières premières utilisées pour la fabrication sont l'acier, la pierre réfractaire et le verre trempé.

Les composants électroniques sont vérifiés en contrôle d'entrée par prélèvement et sont testés fonctionnellement et unitairement lors du contrôle final sur produit fini.

2.8.2.2. Produits finis

Les contrôles de production (FPC) sont réalisés selon les prescriptions de la norme NF EN 14785.

En fin de production, avant emballage, des tests de fonctionnement à froid sont effectués pour vérifier le bon fonctionnement des composants électriques et des composants de sécurité.

Un essai d'étanchéité du poêle sous 50 Pa est également réalisé avant la validation finale de l'appareil en fin de chaîne de production.

2.9. Mention des justificatifs

2.9.1. Résultats Expérimentaux

Les essais suivants ont été réalisés sur les poêles :

- Essais de marquage CE selon la norme NF EN 14785 (notamment respect des exigences de la norme en matière de rendement et de rejets CO) et reportés dans le tableau 4.
- Essais d'étanchéité réalisés sous 50 Pa et reportés dans le tableau 4.
- Essais de fonctionnement pour différentes conditions d'évacuation des produits de combustion et reportés dans le tableau 4.

2.9.2. Références chantiers

Depuis 2010, AMG S.p.A a commercialisé environ 17 000 poêles étanches à granulés de bois en France.

2.10. Annexe du Dossier Technique – Schémas de mise en œuvre

Tableau 1 – Caractéristiques des poêles étanches AMG à puissance nominale¹

Chambre de combustion	Marque de poêles étanches AMG	Modèle de poêles étanches AMG	Puissance (kW)	Rendement (%)	Taux de CO		Taux CO2 (%)	Débit massique des fumées (g/s)	Température moyenne des fumées (°C)	Tirage minimal requis à la buse Pw (Pa) ⁴	Perte de charge de l'alimentation en air "P _B " (Pa) ⁴
					(mg /m ³ à 13 % O ₂)	(% à 13 % O ₂)					
HERMETIC 6 ³	ARTEL	98ELITE.6 ²	6,5	95,98	76,4	0,006	12,57	3,8	85,2	0	12,8
	KALOR	98NUX.6 ²									
	TEPOR	98STAR.6 ²									
	FOCO	98QUEEN.6 ²									
		98SFERA.6 ²									
	AMG	98L60 ²									
		98CASTIRON.6 ²									
		98CASTROUND.6 ²									
98REDONDA.6 ²											
HERMETIC 8 ³	ARTEL	98ELITE.8	7,64	95,53	197,5	0,016	13,21	4,3	97,9	0	12,8
	KALOR	98NUX.8									
	TEPOR	98STAR.8									
	FOCO	98QUEEN.8									
		98SFERA.8									
	AMG	98L80									
		98CASTIRON.8									
		98CASTROUND.8									
98REDONDA.8											
HERMETIC 10 ³	ARTEL	98ELITE.10C	9,32	93,59	122,6	0,010	13,08	5,4	130,4	0	12,8
	KALOR	98NUX.10C									
	TEPOR	98STAR.10C									
	FOCO	98QUEEN.10C									
		98SFERA.10C									
	AMG	98L100									
		98CASTIRON.10C									
		98CASTROUND.10C									
98REDONDA.10C											
HERMETIC 12 ³	ARTEL	98ELITE.12C	10,8	91,89	56,8	0,005	12,97	6,4	158,9	0	12,8
	KALOR	98NUX.12C									
	TEPOR	98STAR.12C									
	FOCO	98QUEEN.12C									
		98SFERA.12C									
	AMG	98L120									
		98CASTIRON.12C									
		98CASTROUND.12C									
9898REDONDA.12C											

- ¹ Les valeurs de puissance, rendement, température des fumées et émissions présentées dans ce tableau sont mesurées avec un tirage de 10 Pa pour les types HERMETIC 6, HERMETIC 8 et HERMETIC 10 et 11 Pa pour le type HERMETIC 12 selon la norme NF EN 14785.
- ² Les modèles 98ELITE, 98NUX, 98STAR, 98QUEEN, 98SFERA, 98L, 98CASTIRON, 98CASTROUND, 9898REDONDA sont de conception mécanique et technique similaires ; seule l'esthétique du poêle varie.
- ³ Les chambres de combustion HERMETIC 6, HERMETIC 8, HERMETIC 10 et HERMETIC 12 sont identiques, seul le creuset est différent.
- ⁴ Tirage (Pw) nécessaire au dimensionnement selon la norme NF EN 13384-1+A1 garantissant le fonctionnement de l'appareil.
- ⁵ Perte de charge de l'alimentation en air (P_B) maximale acceptable définie par le fabricant.

Tableau 2 – Caractéristiques des poêles étanches AMG à puissance réduite ¹

Chambre de combustion	Marque de poêles étanches AMG	Modèle de poêles étanches AMG	Puissance (kW)	Rendement (%)	Taux de CO		Taux CO2 (%)	Débit massique des fumées (g/s)	Température moyenne des fumées (°C)	Tirage minimal requis à la buse Pw (Pa) ⁴	Perte de charge de l'alimentation en air "P _B " (Pa) ⁴
					(mg /m ³ à 13 % O ₂)	(% à 13 % O ₂)					
HERMETIC 6 ³	ARTEL	98ELITE.6 ²	1,5	97,82	559,2	0,045	10,09	1	43,8	0	5,5
	KALOR	98NUX.6 ²									
	TEPOR	98STAR.6 ²									
	FOCO	98QUEEN.6 ²									
		98SFERA.6 ²									
	AMG	98L60 ²									
		98CASTIRON.6 ²									
		98CASTROUND.6 ²									
98REDONDA.6 ²											
HERMETIC 8 ³	ARTEL	98ELITE.8	2,4	97,89	549,8	0,044	10,24	1,7	47,5	0	5,5
	KALOR	98NUX.8									
	TEPOR	98STAR.8									
	FOCO	98QUEEN.8									
		98SFERA.8									
	AMG	98L80									
		98CASTIRON.8									
		98CASTROUND.8									
98REDONDA.8											
HERMETIC 10 ³	ARTEL	98ELITE.10C	2,4	97,89	549,8	0,044	10,24	1,7	47,5	0	5,5
	KALOR	98NUX.10C									
	TEPOR	98STAR.10C									
	FOCO	98QUEEN.10C									
		98SFERA.10C									
	AMG	98L100									
		98CASTIRON.10C									
		98CASTROUND.10C									
98REDONDA.10C											
HERMETIC 12 ³	ARTEL	98ELITE.12C	2,4	97,89	549,8	0,044	10,24	1,7	47,5	0	5,5
	KALOR	98NUX.12C									
	TEPOR	98STAR.12C									
	FOCO	98QUEEN.12C									
		98SFERA.12C									
	AMG	98L120									
		98CASTIRON.12C									
		98CASTROUND.12C									
9898REDONDA.12C											

¹ Les valeurs de puissance, rendement, température des fumées et émissions présentées dans ce tableau sont mesurées avec un tirage de 3 Pa.

² Les modèles 98ELITE, 98NUX, 98STAR, 98QUEEN, 98SFERA, 98L, 98CASTIRON, 98CASTROUND, 9898REDONDA sont de conception mécanique et technique similaires ; seule l'esthétique du poêle varie.

³ Les chambres de combustion HERMETIC 6, HERMETIC 8, HERMETIC 10 et HERMETIC 12 sont identiques, seul le creuset est différent.

⁴ Tirage (P_w) nécessaire au dimensionnement selon la norme NF EN 13384-1+A1 garantissant le fonctionnement de l'appareil.

⁵ Perte de charge de l'alimentation en air (P_B) maximale acceptable définie par le fabricant.

Tableau 3 – Configurations de mise en œuvre des poêles étanches AMG

Configurations d'installation du terminal ⁽¹⁾		Configurations des systèmes EVAPDC ⁽²⁾	Modèles concernés avec type de sortie associée
Terminal concentrique	Horizontale Zone 3 ⁽⁸⁾	- Conduit système concentrique (AAC + EVAPDC) - Terminal concentrique horizontal	Pour tous les modèles : sortie arrière ⁽⁹⁾
	Verticale Zone 1 ou Zone 2	- Conduit système concentrique (AAC + EVAPDC) - Terminal concentrique vertical	
	Verticale en rénovation Zone 1 ou Zone 2	- En raccordement : conduit concentrique (AAC + EVAPDC) - Tubage pour EVAPDC et espace annulaire pour AAC - Terminal concentrique vertical	
Terminaux séparés	Verticale Zone 1 ⁽³⁾ ou Zone 2 ⁽⁴⁾	- En raccordement EVAPDC : conduit SP, conduit CC ⁽⁵⁾ ou isolé CI - EVAPDC : CI ⁽⁶⁾ et terminal vertical - AAC : conduit et terminal façade ou raccordement conduit CC ⁽⁵⁾	
	Verticale en rénovation Zone 1 ⁽³⁾ ou Zone 2 ⁽⁴⁾	- En raccordement EVAPDC : conduit SP - EVAPDC : tubage - AAC : conduit et terminal façade	
		- En raccordement : conduit concentrique (AAC + EVAPDC) - Tubage pour EVAPDC et espace annulaire pour AAC ⁽⁷⁾	

(1) Zone 1 : conduit dont la position du débouché répond à l'arrêté du 22/10/1969
Zone 2 : terminal en toiture, hors zone 1
Zone 3 : terminal en façade

(2) EVAPDC : évacuation des produits de combustion
AAC : amenée d'air comburant
SP : simple paroi, CC : conduit concentrique, CI : conduit isolé

(3) Les dispositions du NF DTU 24.1 sont applicables

(4) Uniquement hors zone de surpression selon la norme EN 13384-1+A1

(5) AAC + EVAPDC raccordés à un CI d'EVAPDC situé à l'extérieur

(6) Les CI sont les seuls types de conduits autorisés en situation extérieure

(7) AAC réalisée par l'espace annulaire avec prise d'air comburant sur le conduit existant

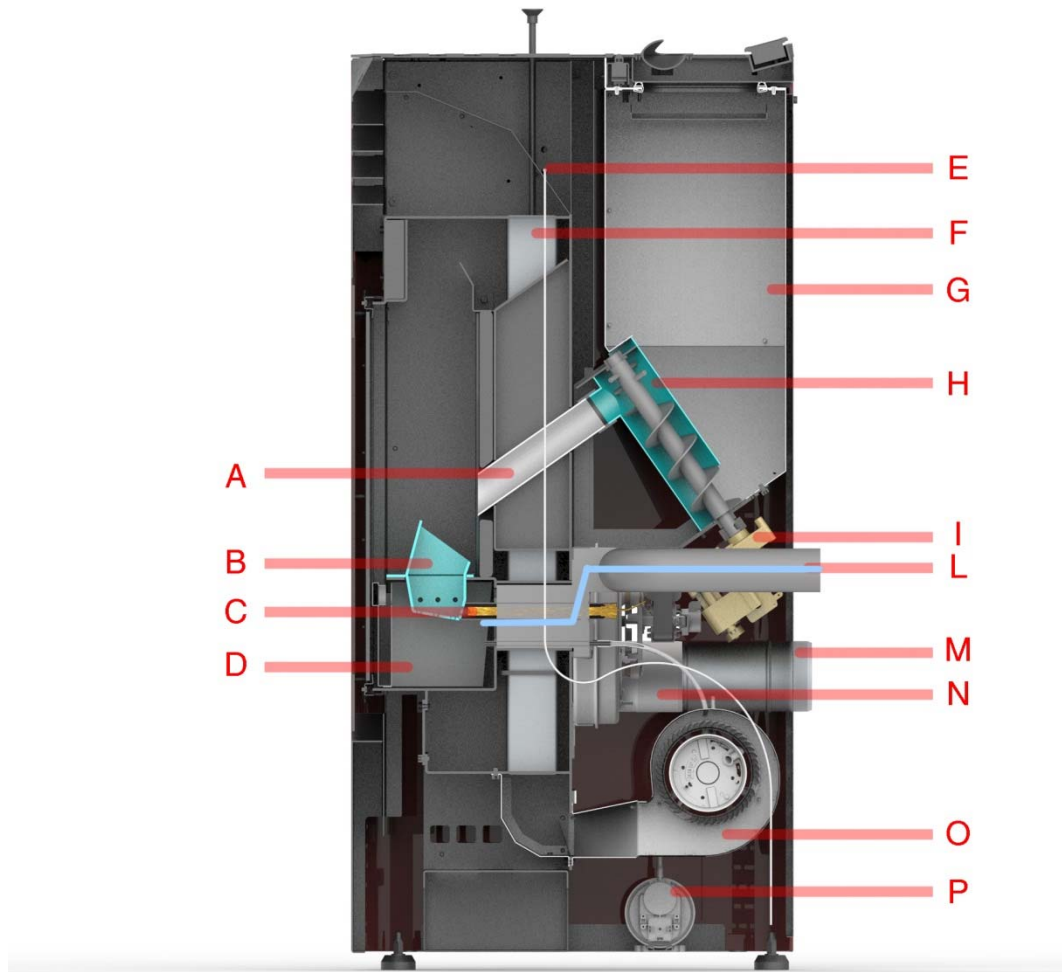
(8) Configuration réservée aux constructions existantes réalisées depuis plus de 3 ans

(9) L'évacuation des produits de combustion doit être raccordée à un té, situé en pied du conduit de fumée vertical, pour toutes les chambres de combustion avec sortie arrière

Tableau 4 – Références des déclarations de performances (DoP) et rapports d'essais de marquage CE, d'étanchéité et de fonctionnement associés


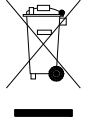
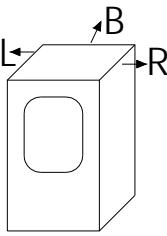
Chambre de combustion	N° de DoP	Rapport de marquage CE (numéro, date d'émission et laboratoire notifié)	Rapport d'essais d'étanchéité à 50 Pa (numéro, date d'émission et laboratoire)	Rapport d'essais de fonctionnement (numéro, date d'émission et laboratoire)
HERMETIC 6	101-060	n° K 1437 2014 T1 du 25/06/2015 du TÜV Rheinland (Allemagne)	n° K 1437 2014 T1 du 25/06/2015 du TÜV Rheinland (Allemagne)	n° 2003 du 06/08/2015 réalisé par le laboratoire CERIC (sur la base d'un conduit PGI 80/130 pour la chambre de combustion HERMETIC 12)
HERMETIC 8	101-080			
HERMETIC 10	101-100			
HERMETIC 12	101-120			

Figure 1 – Schéma de principe d'un poêle étanche AMG



- A. Goulotte d'alimentation
- B. Brûleur
- C. Bougie d'allumage
- D. Cendrier
- E. Thermostat
- F. Echangeur de chaleur
- G. Réservoir de granulés
- H. Système d'alimentation des granulés par vis sans fin
- I. Motoréducteur
- L. Conduit d'air comburant
- M. Conduit d'évacuation des produits de combustion
- N. Ventilateur d'extraction des produits de combustion
- O. Ventilateur d'ambiance
- P. Pressostat

Figure 2 – Exemple de plaque signalétique d'un poêle étanche AMG

		Model 98NUX.12C			
		Serial 15MG800005			
AMG S.p.A. - Via delle arti e dei mestieri,1/3 S. Vito di Leg.(VI) - ITALIA - Tel 0445-519933					
 <p>Distanza minima da materiali infiammabili <i>Distance aux matériaux combustibles</i> L=300mm B=100mm R=300mm</p>		Potenza globale Débit calorifique nominal	11,75 kW	Emissioni CO nominale Emission CO nominal	0,005 %
		Potenza nominale Puissance calorifique nominal	10,80 kW	Emissioni CO ridotta Emission CO réduit	0,044 %
		Potenza ridotta Puissance réduit	2,40 kW	Potenza elettrica massima Puissance électrique nominal	450 W
		Rendimento nominale Rendement nominal	91,89 %	Potenza elettrica minima Puissance électrique réduit	170 W
		Rendimento ridotto Rendement réduit	97,89 %	Tensione Tension	230 V
		Temperatura fumi Température fumées	158,9°C	Frequenza Fréquence	50 Hz
		EN 14785:2006 Modèle à combustion étanche sous DTA n° : 14/16XXXX			
		Combustibile: pellet di legno. Lungh<30mm-Ø:6mm-Usare solo combustibili raccomandati. Stufa a pellet di legno a combustione ermetica			
		Leggere e seguire le istruzioni d'uso e manutenzione.			
		<i>Combustible: granulés de bois. Longueur<30mm-Ø:6mm-Utiliser uniquement le combustible recommandé. Poêles à granulés de bois à circuit de combustion étanche</i> <i>Lire et suivre le manuel d'instruction</i>			