

Sur le procédé

Rolux 3CE P Condensation

Famille de produit/Procédé : Conduit Collectif pour Chaudières étanches (3CE)

Titulaire : Société **CENTROTEC AG**
Internet : www.centrotec.de

Distributeurs : Société **UBBINK FRANCE**
Internet : www.ubbink.fr

Société **CENTROTEC AG**
Internet : www.centrotec.de

AVANT-PROPOS

Les avis techniques et les documents techniques d'application, désignés ci-après indifféremment par Avis Techniques, sont destinés à mettre à disposition des acteurs de la construction **des éléments d'appréciation sur l'aptitude à l'emploi des produits ou procédés** dont la constitution ou l'emploi ne relève pas des savoir-faire et pratiques traditionnels.

Le présent document qui en résulte doit être pris comme tel et n'est donc **pas un document de conformité ou à la réglementation ou à un référentiel d'une « marque de qualité »**. Sa validité est décidée indépendamment de celle des pièces justificatives du dossier technique (en particulier les éventuelles attestations réglementaires).

L'Avis Technique est une démarche volontaire du demandeur, qui ne change en rien la répartition des responsabilités des acteurs de la construction. Indépendamment de l'existence ou non de cet Avis Technique, pour chaque ouvrage, les acteurs doivent fournir ou demander, en fonction de leurs rôles, les justificatifs requis.

L'Avis Technique s'adressant à des acteurs réputés connaître les règles de l'art, il n'a pas vocation à contenir d'autres informations que celles relevant du caractère non traditionnel de la technique. Ainsi, pour les aspects du procédé conformes à des règles de l'art reconnues de mise en œuvre ou de dimensionnement, un renvoi à ces règles suffit.

Groupe Spécialisé n° 14.2 - Equipements / Installations de combustion

Versions du document

Version	Description	Rapporteur	Président
V3	Cette version intègre principalement la possibilité de raccordement du système Rolux 3CE P Condensation aux appareils à gaz à circuit de combustion étanche de type C ₍₁₁₎ .	Cédric NORMAND	Olivier CROS

Descripteur :

Le système Rolux 3CE P Condensation est un système collectif d'amenée d'air comburant et d'évacuation des produits de combustion, destiné aux appareils à gaz à circuit de combustion étanche de type C_{4p}, C_{8p}, C₍₁₀₎ ou C₍₁₁₎.

Le système Rolux 3CE P Condensation permet de desservir des appareils à gaz à circuit de combustion étanche, de type C_{4p}, C_{8p}, C₍₁₀₎ ou C₍₁₁₎ :

- dont la température des produits de combustion en fonctionnement normal est inférieure ou égale à 120°C,
- dont la pression positive à la buse est inférieure ou égale à 5000 Pa,
- dont la puissance utile maximale est inférieure ou égale à 70 kW,
- conformes au règlement Ecoconception UE 813/2013 ou au règlement Ecoconception UE 814/2013.

Table des matières

1.	Avis du Groupe Spécialisé	4
1.1.	Domaine d'emploi accepté.....	4
1.1.1.	Zone géographique.....	4
1.1.2.	Ouvrages visés	4
1.2.	Appréciation	4
1.2.1.	Aptitude à l'emploi du procédé	4
1.2.2.	Durabilité	5
1.2.3.	Impact environnemental	5
1.3.	Remarques complémentaires du Groupe Spécialisé	5
2.	Dossier Technique.....	6
2.1.	Mode de commercialisation.....	6
2.1.1.	Coordonnées	6
2.1.2.	Mise sur le marché	6
2.1.3.	Identification	6
2.2.	Description.....	6
2.2.1.	Principe.....	6
2.2.2.	Eléments constitutifs du système Rolux 3CE P Condensation.....	7
2.3.	Dispositions de conception	11
2.3.1.	Généralités.....	11
2.3.2.	Règles de conception générales.....	11
2.3.3.	Règles de conception particulières dans les bâtiments d'habitation	11
2.3.4.	Règles de conception particulières dans les bâtiments relevant du Code du Travail	13
2.3.5.	Règles de conception particulières dans les Etablissements Recevant du Public	13
2.3.6.	Position des terminaux.....	13
2.4.	Disposition de mise en œuvre	13
2.4.1.	Généralités.....	13
2.4.2.	Réception des produits.....	13
2.4.3.	Mise en œuvre en configuration concentrique.....	13
2.4.4.	Mise en œuvre en configuration Réutilisation de conduit existant.....	15
2.4.5.	Plaque signalitique.....	15
2.4.6.	Vérification et mise en service.....	15
2.5.	Maintien en service du procédé	15
2.6.	Traitement en fin de vie	16
2.7.	Assistance technique	16
2.8.	Principes de fabrication et de contrôle de cette fabrication.....	16
2.8.1.	Matières premières	16
2.8.2.	Fabrication	16
2.8.3.	Produits finis.....	16
2.9.	Mention des justificatifs	16
2.9.1.	Résultats Expérimentaux	16
2.9.2.	Références chantiers.....	16
2.10.	Annexe du Dossier Technique – Schémas de mise en œuvre.....	17

1. Avis du Groupe Spécialisé

Le procédé décrit au chapitre II « Dossier Technique » ci-après a été examiné par le Groupe Spécialisé qui a conclu favorablement à son aptitude à l'emploi dans les conditions définies ci-après :

1.1. Domaine d'emploi accepté

1.1.1. Zone géographique

Cet avis a été formulé pour les utilisations en France métropolitaine et dans les DOM.

1.1.2. Ouvrages visés

Le domaine d'emploi du Cahier des Prescriptions Techniques communes (e-cahier du CSTB n°3766_V2) concernant les systèmes de conduits collectifs pour chaudières étanches en pression (3CEp) est complété par les dispositions suivantes particulières au système Rolux 3CE P Condensation.

En habitation, le système Rolux 3CE P Condensation peut desservir des appareils à gaz situés dans :

- les parties privatives des bâtiments d'habitation,
- les Emplacements de Production d'Energie (EPE) superposés ou en gaine,
- les Alvéoles Techniques Gaz existantes avant la date d'entrée en vigueur de l'arrêté du 23 février 2018, au sens du Guide Thématique « SPE – Sites de Production d'Energie » cité en annexe 1 de l'arrêté.

Le système Rolux 3CE P Condensation peut desservir des appareils à gaz situés dans les bâtiments tertiaires non classés IGH (ERP ou non), sous réserve du respect des dispositions spécifiques :

- de l'arrêté du 22 juin 1990 modifié pour les ERP de 5^{ème} catégorie,
- de l'arrêté du 25 juin 1980 modifié pour les ERP du 1^{er} groupe,
- du code du travail pour les bâtiments concernés.

En ERP de 5^{ème} catégorie et du 1^{er} groupe, la puissance utile totale des appareils est inférieure ou égale à 30 kW par local.

En ERP, le système Rolux 3CE P Condensation ne peut pas desservir des appareils à gaz situés en chaufferie, en local relevant de l'article PE 21 de l'arrêté du 22 juin 1990 (Règlement de sécurité contre l'incendie dans les ERP de 5^{ème} catégorie), en local relevant de l'article CH 6 de l'arrêté du 25 juin 1980 (Règlement de sécurité contre l'incendie dans les ERP du 1^{er} groupe), ni des appareils indépendants visés aux articles CH 46 à CH 54 de ce même arrêté.

1.2. Appréciation

1.2.1. Aptitude à l'emploi du procédé

D'une façon générale, le système Rolux 3CE P Condensation ne s'oppose pas à la réalisation d'installations conformes à la réglementation.

1.2.1.1. Sécurité de fonctionnement

Les sections proposées et les accessoires correspondants conviennent pour la gamme d'appareils à gaz spécifiée au paragraphe 2.2.2.

Le système Rolux 3CE P Condensation permet de réaliser des ouvrages qui possèdent les qualités propres à assurer la sécurité des usagers dans la mesure où :

- les appareils raccordés sont des appareils à circuit de combustion étanche de type C_{4p}, C_{8p} ou C₍₁₀₎,
- les appareils à circuit de combustion étanche de type C₍₁₁₎ prévoient, dans leur marquage CE et dans leur notice, la possibilité de raccordement avec le système Rolux 3CE P Condensation
- en l'absence d'appareil raccordé au moment de l'installation du système ou dans le cas d'un entretien nécessitant la dépose d'un appareil (ou de son conduit de raccordement), le dispositif d'obturation et de maintenance prévu à cet effet doit être mis en place,
- le protocole de mise en service du 3CEp prévu à l'Annexe 5 du Guide Thématique « EVAPDC - EVAcuation des Produits De Combustion » cité en Annexe 1 de l'arrêté 23 février 2018 est réalisé.

La pièce d'adaptation éventuellement nécessaire pour assurer l'étanchéité de la jonction entre les conduits de raccordement et les conduits de liaison, est définie par le fabricant de l'appareil à gaz.

L'utilisation des appareils à circuit de combustion étanche de type C constitue une amélioration sensible de la sécurité d'utilisation sous réserve du respect des règles de conception et de mise en œuvre énoncées dans le Dossier Technique.

1.2.1.2. Sécurité en cas d'incendie

Dans les bâtiments d'habitation, la sécurité en cas d'incendie est assurée dans la mesure où :

- dans les parties privatives, le système est installé dans une gaine technique répondant aux prescriptions de l'arrêté du 31 janvier 1986.
- les caractéristiques de la gaine technique vis-à-vis de la sécurité incendie sont restituées au niveau de la trappe d'accès au pied de conduit.
- le conduit extérieur du conduit de raccordement est au minimum classé M1 ou A2-s2, d0 et son diamètre extérieur est inférieur ou égal à 125 mm.

En dehors des EPE, les conduits verticaux sont installés dans une gaine technique respectant les dispositions du Guide Thématique « EVAPDC - EVAcuation des Produits De Combustion ». En atténuation à la règle générale, les conduits verticaux peuvent traverser les autres EPE sans utilisation de gaine dans le cas de desserte des EPE superposés et en gaine, au sens du Guide Thématique « SPE – Sites de Production d'Energie ».

Installé dans un conduit de fumée existant de type Shunt ou Alsace, le système Rolux 3CE P Condensation peut permettre de restituer les caractéristiques de ce dernier vis-à-vis de la sécurité en cas d'incendie dans la mesure où les conditions suivantes sont respectées :

- les conduits extérieurs des conduits de liaison et de raccordement sont métalliques de diamètre inférieur ou égal à 125 mm,
- les rebouchages des orifices existants ou créés sur le conduit collectif existant sont réalisés en ciment ou en plâtre et brique plâtrière d'une épaisseur égale à celle de la paroi du conduit existant,
- les caractéristiques vis-à-vis de la sécurité incendie sont restituées au niveau de la trappe d'accès au pied de conduit.

Dans les bâtiments tertiaires (ERP ou non), la sécurité incendie est assurée dans la mesure où les règles spécifiques à ces bâtiments sont respectées.

1.2.1.3. Étanchéité aux produits de combustion

Les étanchéités à l'air et à l'eau mesurées en laboratoire permettent d'obtenir une étanchéité satisfaisante aux produits de combustion, compatible avec une utilisation du système Rolux 3CE P Condensation en pression, et aux condensats.

1.2.1.4. Stabilité

La conception et les dispositions de mise en œuvre du système Rolux 3CE P Condensation permettent d'assurer sa stabilité sans risque pour le reste de la construction.

1.2.1.5. Aspects sanitaires

Le présent avis est formulé au regard de l'engagement écrit du titulaire de respecter la réglementation, et notamment l'ensemble des obligations réglementaires relatives aux produits pouvant contenir des substances dangereuses, pour leur fabrication, leur intégration dans les ouvrages du domaine d'emploi accepté et l'exploitation de ceux-ci. Le contrôle des informations et déclarations délivrées en application des réglementations en vigueur n'entre pas dans le champ du présent avis. Le titulaire du présent avis conserve l'entière responsabilité de ces informations et déclarations.

1.2.1.6. Règlementation sismique

La mise en œuvre du système Rolux 3CE P Condensation ne s'oppose pas au respect des exigences du décret n° 2010-1254 du 22 octobre 2010 dans la mesure où aucune exigence n'est requise pour les équipements.

L'avis ne vise pas les bâtiments de catégorie IV pour lesquels une exigence de continuité de service est requise.

1.2.2. Durabilité

Le polypropylène constituant le conduit d'évacuation des produits de combustion et les nuances d'acier constituant le conduit d'amenée d'air comburant n'entraînent pas de limitation d'emploi par rapport au domaine d'emploi. On peut estimer que la durabilité d'un tel système est équivalente à celle des conduits de fumée métalliques traditionnels.

1.2.3. Impact environnemental

Le traitement en fin de vie peut être assimilé à celui de produits traditionnels de même nature.

Le système Rolux 3CE P Condensation ne dispose d'aucune déclaration environnementale (DE) et ne peut donc revendiquer aucune performance environnementale particulière. Il est rappelé que les DE n'entrent pas dans le champ d'examen d'aptitude à l'emploi du système.

1.3. Remarques complémentaires du Groupe Spécialisé

Le guide Thématique « EVAPDC - EVAcuation des Produits De Combustion », cité en Annexe 1 de l'arrêté 23 février 2018 modifié, précise que, pour les systèmes de la famille Conduit Collectif pour Chaudières Etanches, le respect des solutions techniques d'évacuation des produits de combustion des appareils à gaz décrites dans les Documents Techniques d'Application vaut présomption de conformité aux exigences de cet arrêté.

L'arrêté du 23 février 2018 a créé les SPE, ces SPE se substituent notamment aux concepts :

- de mini-chaufferies et d'Alvéole Technique Gaz de l'arrêté du 2 août 1977 abrogé,
- de chaufferies comportant des appareils de Type C ou de Type B pression.

Dans le cas de remplacement d'un appareil de type B₁ comportant un coupe-tirage servant de ventilation haute, et situé dans le volume habitable, il convient de restituer une ventilation haute du local. La ventilation haute doit être restituée par un système indépendant du présent système. Elle doit permettre de maintenir le principe de ventilation d'origine et le cas échéant les débits de ventilation existants, en respectant la réglementation applicable pour ces bâtiments.

Le Groupe Spécialisé attire l'attention sur le fait qu'en cas de remplacement d'appareil, le dimensionnement doit être vérifié.

Pour les appareils à gaz de type C₍₁₁₎, le dimensionnement est vérifiée par le respect des dispositions prévues dans la notice de l'appareil.

Les ouvrages sont désignés selon la norme NF EN 1443:2003.

Mise en service

Après raccordement des appareils, le protocole d'installation des appareils prévu à l'Annexe 5 du Guide Thématique « EVAPDC - EVAcuation des Produits De Combustion » (Phase 2) cité en Annexe 1 de l'arrêté 23 février 2018 doit être réalisé.

Après mise en gaz de l'installation, le protocole de mise en service de l'installation prévu à l'Annexe 5 du Guide Thématique « EVAPDC - EVAcuation des Produits De Combustion » (Phase 3) cité en Annexe 1 de l'arrêté 23 février 2018 doit être réalisé.

2. Dossier Technique

Issu des éléments fournis par le titulaire et des prescriptions du Groupe Spécialisé acceptées par le titulaire

2.1. Mode de commercialisation

2.1.1. Coordonnées

Titulaire : Société CENTROTEC AG
 Am Patbergschen Dorn 9
 DE-59929 Brilon
 Tél. : +49 29 61 96 700
 Email : info@centrotec.de
 Internet : www.centrotec.de

Distributeurs : Société UBBINK FRANCE
 13 rue de Bretagne
 Z.A. Malabry – BP4301
 FR-44243 La Chapelle sur Erdre Cedex
 Tél. : +33 (0)2 51 13 46 46
 Email : ubbink@ubbink.fr
 Internet : www.ubbink.fr

Société CENTROTEC AG
 Am Patbergschen Dorn 9
 DE-59929 Brilon
 Tél. : +49 29 61 96 700
 Email : info@centrotec.de
 Internet : www.centrotec.de

2.1.2. Mise sur le marché

En application du Règlement des Produits de Construction (UE) n°305/2011, les produits font l'objet de déclarations de performances établies par le fabricant sur la base de la norme NF EN 14471+A1:2015.

Les produits conformes à ces déclarations de performances sont identifiés par le marquage CE.

Les conduits du système ROLUX 3CE P Condensation font l'objet de la déclaration de performances n° UGC-0036-DoP-9169003-2021-02-09.

2.1.3. Identification

Les produits mis sur le marché portent le marquage CE accompagné des informations visées par l'annexe ZA de la norme NF EN 14471.

Chaque élément est identifié par une étiquette autocollante comportant les informations suivantes :

- Le logo du fabricant,
- le nom du système,
- la désignation CE selon la norme NF EN 14471,
- le diamètre,
- la référence informatique,
- le numéro du Document Technique d'Application.

2.2. Description

2.2.1. Principe

Le système Rolux 3CE P Condensation est un système collectif d'amenée d'air comburant et d'évacuation des produits de combustion, destiné aux appareils à gaz à circuit de combustion étanche de type C_{4p}, C_{8p}, C₍₁₀₎ ou C₍₁₁₎.

Le système Rolux 3CE P Condensation permet de desservir des appareils à gaz à circuit de combustion étanche, de type C_{4p}, C_{8p}, C₍₁₀₎ ou C₍₁₁₎ :

- dont la température des produits de combustion en fonctionnement normal est inférieure ou égale à 120°C,
- dont la pression positive à la buse est inférieure ou égale à 5000 Pa,
- dont la puissance utile maximale est inférieure ou égale à 70 kW,

- conformes au règlement Ecoconception UE 813/2013 ou au règlement Ecoconception UE 814/2013.

Ces appareils (chaudières, accumulateurs de production d'eau chaude sanitaire classiques ou à condensation, chauffe-eau basse température ou à condensation) sont titulaires du marquage CE avec la France comme pays de destination.

Pour les appareils à gaz de type C_{4p}, C₍₁₀₎ et C_{8p}, le marquage CE et les notices des appareils indiquent la possibilité et les conditions (si nécessaire) de raccordement à un conduit collectif fonctionnant en pression positive.

Le système Rolux 3CE P Condensation peut également faire partie d'un appareil de type C₍₁₁₎ constitué de l'assemblage de deux appareils ou plus. Pour les appareils à gaz de type C₍₁₁₎, le marquage CE et la notice de l'appareil doivent spécifier la possibilité et les conditions (si nécessaire) de raccordement avec le système Rolux 3CE P Condensation, les configurations d'installation possibles et le dimensionnement de l'installation.

Le système Rolux 3CE P Condensation peut être utilisé :

- En configuration concentrique, à l'intérieur ou à l'extérieur des bâtiments :
 - dans le cadre d'une installation neuve dans les parties privatives des bâtiments d'habitation et dans les Emplacement de Production d'Energie (EPE) superposés ou en gaine, en situation intérieure desservant des appareils à gaz à circuit de combustion étanche de type C_{4p} ou C₍₁₀₎.
 - dans le cadre d'une installation en situation extérieure desservant des appareils à gaz à circuit de combustion étanche de type C_{8p},
 - dans le cadre de la réhabilitation d'une Alvéole Technique Gaz (A.T.G.) desservant des appareils à gaz à circuit de combustion étanche de type C_{4p} ou C₍₁₀₎.

La ventilation en tirage naturel de l'ATG existante est maintenue en conservant les grilles de ventilation basse du conduit d'amenée d'air. Les piquages de l'ancien conduit d'évacuation des produits de combustion ne doivent pas être rebouchés, afin de servir de ventilation haute.

Le système Rolux 3CE P Condensation peut également faire partie d'un appareil de type C₍₁₁₎ qui est constitué de chaque appareil individuel, des conduits de raccordement et du système 3CE P.

- En configuration Réutilisation de conduit existant de type Shunt ou Alsace pour desservir des appareils à gaz à circuit de combustion étanche de type C_{4p}, en utilisant l'espace annulaire pour l'amenée d'air.

Le système n'est utilisé que dans le cas de la rénovation de conduits collectifs de type shunt ou Alsace dédiés à l'évacuation des produits de combustion

Dans le cas de remplacement d'un appareil de type B₁ comportant un coupe-tirage servant de ventilation haute, et situé dans le volume habitable, il convient de restituer une ventilation haute du local. La ventilation haute doit être restituée par un système indépendant du présent système. Elle doit permettre de maintenir le principe de ventilation d'origine et le cas échéant les débits de ventilation existants, en respectant la réglementation applicable pour ces bâtiments.

Le système Rolux 3CE P Condensation est composé essentiellement d'un conduit collecteur débouchant en toiture et comprenant :

- soit un conduit vertical concentrique, avec le conduit extérieur en acier inoxydable ou en acier galvanisé pour l'amenée d'air comburant nécessaire à la combustion des appareils raccordés, et le conduit intérieur en polypropylène translucide pour l'évacuation des produits de combustion,
- soit un conduit vertical pour configuration de réutilisation d'un conduit existant, en polypropylène translucide pour l'évacuation des produits de combustion.

De plus, le système est équipé :

- de tés à piquages,
- de conduits de liaison concentriques,
- d'un terminal au débouché favorisant la diffusion des produits de combustion et permettant l'inspection du système,
- d'un collecteur de condensats permettant leur évacuation et l'inspection du système.

La désignation d'ouvrage selon la norme NF EN 1443 :2003 est la suivante :

- T120 H1 W1 O(00)

Rappel sur la désignation :

- Résistance à la température : T120
- Etanchéité aux gaz de combustion : H1
- Résistance aux condensats : W
- Résistance à la corrosion : 1 (Gaz)
- Non résistant au feu de cheminée : O
- Distance de sécurité aux matériaux combustibles : 00 mm

Note : en réutilisation de conduit existant, la distance aux matériaux combustibles est à considérer par rapport à la face extérieure du conduit de fumée existant.

La définition des zones d'implantation du terminal, ainsi que les prescriptions spécifiques de conception et de mise en œuvre du système Rolux 3CE P Condensation sont précisées dans le Cahier des Prescriptions Techniques Communes n° 3766_V2.

2.2.2. Eléments constitutifs du système Rolux 3CE P Condensation

Le système Rolux 3CE P Condensation est composé des éléments suivants :

2.2.2.1. Configuration concentrique

La désignation CE selon la norme NF EN 14471 de tous les éléments concentriques des paragraphes 2.2.2.2.1 à 2.2.2.2.6 est la suivante :

- T120 H1 W2 O00 LE D U0

Rappel sur la désignation :

- Résistance à la température : T120
- Etanchéité aux gaz de combustion : H1
- Résistance aux condensats : W
- Résistance à la corrosion : 2 (Gaz et fioul)
- Non résistant au feu de cheminée : O
- Distance de sécurité aux matériaux combustibles : 00 mm
- Installation intérieure et extérieure : LE
- Réaction au feu : D
- Classe des gaines : U0 (non combustible)

2.2.2.1.1. Conduits et coudes collecteurs concentriques

Les conduits concentriques sont composés :

- d'un conduit intérieur d'évacuation des produits de combustion en polypropylène translucide (PPTl) extrudé,
- et d'un conduit extérieur d'amenée d'air comburant en acier inoxydable de nuance 304 L ou en acier galvanisé DX53D+AS.

Les diamètres standard des éléments constituant le conduit collecteur vertical sont : 80/125, 80/130, 110/160, 125/200, 160/250, 200/300, 250/400.

Les coudes concentriques à 30° et 45° ont les mêmes caractéristiques que les conduits concentriques constituant le conduit collecteur vertical.

2.2.2.1.2. Conduits collecteurs droits ajustables

Les conduits collecteurs droits ajustables sont composés :

- d'un conduit intérieur d'évacuation des produits de combustion en polypropylène translucide (PPTl) extrudé recoupable,
- et d'un conduit extérieur d'amenée d'air comburant télescopique en acier inoxydable de nuance 304 L ou en acier galvanisé DX53D+AS.

L'ajustement de la longueur est réalisé par la recoupe du conduit intérieur en PPTl. Le conduit extérieur en acier inoxydable ou en acier galvanisé étant ajustable par coulissement, il ne doit pas être recoupé.

2.2.2.1.3. Tés de piquage concentrique (figure 2)

Les tés comportent un système de récupération des condensats permettant de renvoyer les condensats du conduit collecteur à chaque appareil raccordé. Chaque appareil récupère les condensats produits entre l'appareil et l'appareil situé au niveau supérieur. (cf. figure 1).

Le conduit d'évacuation des produits de combustion comporte une partie souple s'emboîtant dans le té (cf. figure 2a), afin d'absorber la dilatation du conduit vertical d'évacuation des produits de combustion ou un conduit de dilatation (cf. figure 2b).

Les tés concentriques sont composés :

- d'un té intérieur en polypropylène translucide (PPTl) extrudé et soudé destiné à l'évacuation des produits de combustion,
- et d'un té extérieur destiné à l'amenée d'air comburant en acier inoxydable de nuance 304 L ou en acier galvanisé DX53D+AS.

Il en existe deux types :

- les tés concentriques à simple piquage,
- les tés concentriques à double piquage ; l'angle entre les deux piquages est réalisé sur mesure.

Les piquages des tés concentriques sont de diamètre 60/100 et 80/125.

2.2.2.1.4. Conduits de visite (optionnels) (figure 4)

Ces conduits sont optionnels, l'accès de visite pouvant également se faire par les conduits collecteurs de bas de colonne décrits au paragraphe 2.2.2.1.5.

Les conduits de visite concentriques sont composés :

- d'un conduit intérieur en polypropylène translucide (PPTl) extrudé,
- et d'un conduit extérieur en acier inoxydable de nuance 304 L ou en acier galvanisé DX53D+AS.

Le conduit de visite positionné en bas de colonne permet la maintenance de l'installation. Il est équipé d'un bouchon amovible permettant un accès par le côté du conduit vertical.

2.2.2.1.5. Conduits collecteurs de bas de colonne (figure 4)

Les conduits collecteurs sont composés :

- d'un conduit intérieur en polypropylène translucide (PPTl) extrudé,
- et d'un conduit extérieur en acier inoxydable de nuance 304 L ou en acier galvanisé DX53D+AS.

Le conduit collecteur positionné en bas de colonne permet la maintenance de l'installation. Il est équipé également d'un bouchon de visite amovible pour un accès par le dessous du conduit vertical. Il est composé d'une évacuation des condensats résiduels du bas de colonne avec un siphon. Le fonctionnement du siphon est assuré même lorsqu'il ne contient plus d'eau.

2.2.2.1.6. Conduit de liaisons concentriques

Les conduits de liaison concentriques sont de diamètres 80/125.

Les conduits de liaison sont recoupables.

Conduits de liaison pour installation intérieure

Ils sont composés d'un conduit intérieur d'évacuation des produits de combustion en polypropylène translucide (PPTI) extrudé et d'un conduit extérieur d'amenée d'air comburant en acier inoxydable de nuance 304 L ou en acier galvanisé DX53D+AS.

Conduits de liaison pour installation extérieure

Ils sont composés d'un conduit intérieur d'évacuation des produits de combustion en polypropylène translucide (PPTI) extrudé et d'un conduit extérieur d'amenée d'air comburant en acier inoxydable de nuance 304 L ou en acier galvanisé DX53D+AS.

L'air comburant est prélevé à l'extérieur via des ouvertures sur le conduit extérieur (cf. figure 6).

2.2.2.1.7. Dispositif d'obturation et de maintenance (figure 13)

Le dispositif d'obturation et de maintenance composé de bouchons de sécurité pour l'évacuation des fumées et l'amenée d'air est fourni avec chaque piquage (cf. §.2.2.2.1.3).

Il est réalisé en acier inoxydable de nuance 304 L et en acier galvanisé DX53D+AS.

2.2.2.1.8. Composant terminal (figure 8a)

En configuration concentrique, le terminal est composé d'un conduit intérieur d'évacuation des produits de combustion en polypropylène noir traité anti UV et d'un conduit extérieur d'amenée d'air comburant en acier inoxydable de nuance 304L ou en acier galvanisé DX53D+AS.

2.2.2.1.9. Joints

Les joints d'étanchéité du conduit d'évacuation des produits de combustion sont des joints EPDM.

Leur désignation selon la norme NF EN 14241-1 est la suivante :

- T120 W 2 K2 I

Rappel sur la désignation des joints :

- Température : T120
- Conduit de fumée fonctionnant en ambiance humide : W
- Classe de résistance à la corrosion 2 : fiouls à teneur en soufre inférieure ou égale à 0,2%
- Classe de construction K2 : exposition directe aux fumées et/ou condensats
- Position du joint I : Intérieur

2.2.2.1.10. Accessoires

- Embase d'étanchéité adaptée au type de sortie en toiture (souche existante, toit en pente ou toit plat), au matériau de couverture et à la pente de la toiture.
- Collier d'étage.
- Siphon avec système anti-refoulement (cf. §.2.2.2.1.5).
- Support au sol.
- Plaques de finition.

2.2.2.2. Configuration réutilisation de conduit existant

La désignation CE selon la norme NF EN 14471 de tous les éléments simple paroi des paragraphes 2.2.2.2.1 à 2.2.2.2.4 est la suivante :

- T120 H1 W2 O20 LI D U

Rappel sur la désignation :

- Résistance à la température : T120
- Etanchéité aux gaz de combustion : H1
- Résistance aux condensats : W
- Résistance à la corrosion : 2 (Gaz et fioul)
- Non résistant au feu de cheminée : O
- Distance de sécurité aux matériaux combustibles : 20 mm
- Installation intérieure et extérieure : LI
- Réaction au feu : D
- Classe des gaines : U (sans gaine)

2.2.2.2.1. Conduits et coudes

Les conduits sont en polypropylène translucide (PPTI) extrudé et destinés à l'évacuation des produits de combustion. Les conduits constituant le conduit collecteur vertical et les coudes à 30° et 45° ont les mêmes caractéristiques.

Les diamètres standards des éléments constituant le conduit collecteur vertical sont : 80, 110, 125, 160.

2.2.2.2.2. Tés de piquage (figure 3)

Les tés comportent un système de récupération des condensats permettant de renvoyer les condensats du conduit collecteur à chaque appareil raccordé. Chaque appareil récupère les condensats produits entre l'appareil et l'appareil situé au niveau supérieur. (cf. figure 1).

Le conduit d'évacuation des produits de combustion comporte une partie souple s'emboîtant directement dans le té (cf. figure 2a), afin d'absorber la dilatation du conduit vertical d'évacuation des produits de combustion, ou un conduit de dilatation (cf. figure 2b).

Les tés destinés à l'évacuation des produits de combustion sont en polypropylène translucide (PPtI) extrudé et soudé. Ils sont à simple piquage.

Les tés possèdent un système de verrouillage du conduit de liaison. Les piquages des tés sont de diamètre nominal DN 60 et DN 80.

2.2.2.2.3. Conduits de visite (optionnels) (figure 5)

Ces conduits sont optionnels, l'accès de visite pouvant également se faire par les conduits collecteurs de bas de colonne décrits au paragraphe 2.2.2.2.4.

Les conduits de visite sont en polypropylène translucide (PPtI) extrudé et soudé. Le conduit de visite en bas de colonne permet la maintenance de l'installation. Il est équipé également d'un bouchon de visite pour un accès par le coté du conduit vertical.

2.2.2.2.4. Conduits collecteurs de bas de colonne (figure 5)

Les conduits collecteurs sont en polypropylène translucide (PPtI) extrudé et soudé.

Le conduit collecteur positionné en bas de colonne permet la maintenance de l'installation. Il est équipé également d'un bouchon de visite amovible pour un accès par le dessous du conduit vertical. Il est composé d'une évacuation des condensats résiduels du bas de colonne avec un siphon. Le fonctionnement du siphon est assuré même lorsqu'il ne contient plus d'eau.

2.2.2.2.5. Conduits de liaison concentrique

Les conduits de liaison concentriques sont de diamètres 80/125. Leur désignation CE selon la norme NF EN 14471 est :

- T120 H1 W2 O00 LE D U0

Rappel sur la désignation :

- Résistance à la température : T120
- Etanchéité aux gaz de combustion : H1
- Résistance aux condensats : W
- Résistance à la corrosion : 2 (Gaz et fioul)
- Non résistant au feu de cheminée : O
- Distance de sécurité aux matériaux combustibles : 00 mm
- Installation intérieure et extérieure : LE
- Réaction au feu : D
- Classe des gaines : U0 (non combustible)

Ils sont composés d'un conduit intérieur d'évacuation des produits de combustion en polypropylène translucide (PPtI) extrudé et d'un conduit extérieur d'amenée d'air comburant en acier inoxydable soudé sur une plaque de fermeture de nuance 304 L ou en acier galvanisé DX53D+AS (cf. figure 7).

2.2.2.2.6. Dispositif d'obturation et de maintenance (figure 13)

Le dispositif d'obturation et de maintenance composé de bouchons de sécurité pour l'évacuation des produits de combustion et l'amenée d'air est fourni avec chaque piquage (cf. §.2.2.2.2.4).

Il est réalisé en acier inoxydable de nuance 304 L et en acier galvanisé DX53D+AS.

2.2.2.2.7. Composant terminal (figure 8b)

En configuration Réutilisation de conduit existant, le terminal est concentrique. Il est composé d'un conduit intérieur d'évacuation des produits de combustion en polypropylène noir traité anti UV et d'un conduit extérieur d'amenée d'air comburant en acier inoxydable de nuance 304L ou en acier galvanisé DX53D+AS. Il possède une embase spécifique adaptée au conduit existant.

La désignation CE du terminal selon la norme NF EN 14471 est :

- T120 H1 W2 O00 LE D U0

Rappel sur la désignation :

- Résistance à la température : T120
- Etanchéité aux gaz de combustion : H1
- Résistance aux condensats : W
- Résistance à la corrosion : 2 (Gaz et fioul)
- Non résistant au feu de cheminée : O
- Distance de sécurité aux matériaux combustibles : 00 mm
- Installation intérieure et extérieure : LE
- Réaction au feu : D
- Classe des gaines : U0 (non combustible)

2.2.2.2.8. Joints

La désignation des joints d'étanchéité du conduit d'évacuation des produits de combustion selon la norme NF EN 14241-1 est la suivante :

- T120 W 2 K2 I

Rappel sur la désignation des joints :

- Température : T120
- Conduit de fumée fonctionnant en ambiance humide : W

- Classe de résistance à la corrosion 2 : fiouls à teneur en soufre inférieure ou égale à 0,2%
- Classe de construction K2 : exposition directe aux fumées et/ou condensats
- Position du joint I : Intérieur

2.2.2.2.9. Accessoires

- Embase d'étanchéité adaptée au type de sortie en toiture (souche existante, toit en pente ou toit plat), au matériau de couverture et à la pente de la toiture.
- Collier d'étage.
- Siphon avec système anti-refoulement (cf. §.2.2.2.2.4).
- Support au sol.
- Plaques de finition avec élément de centrage du conduit de liaison (cf. figure 7).

2.3. Dispositions de conception

2.3.1. Généralités

Le dimensionnement et la conception du système Rolux 3CE P Condensation doivent respecter les dispositions du Cahier des Prescriptions Techniques Communes (e-cahier du CSTB n° 3766_V2) concernant les systèmes de conduits collectifs pour chaudières étanches en pression (3CEP).

Ces dispositions concernent :

- le dimensionnement de l'installation
- le local d'implantation
- l'emplacement du terminal

Les prescriptions du Cahier des Prescriptions Techniques communes sont complétées par les dispositions des paragraphes ci-dessous :

2.3.2. Règles de conception générales

Pour les appareils à gaz de type C_{4p} , $C_{(10)}$ et C_{8p} , le dimensionnement est effectué au cas par cas selon la norme NF EN 13384-2+A1 par CENTROTEC ou UBBINK en fonction du type d'installation en respectant les caractéristiques techniques des appareils raccordés fournies par le fabricant.

Les caractéristiques intrinsèques pour chaque appareil aux puissances minimales et maximales (selon notice fabricant) devront être mentionnées, à savoir :

- le débit calorifique en kW,
- la puissance utile en kW,
- le débit massique des fumées en kg/s,
- le taux de CO_2 en %,
- la pression disponible à la buse en Pa,
- la température des fumées en °C.

Dans le cas d'une installation avec des appareils de même marque et de même puissance, le dimensionnement peut être indiqué par le fabricant dans la notice de l'appareil à gaz.

Le dimensionnement pour l'appareil de type $C_{(11)}$, incluant le système Rolux 3CE P Condensation est précisé dans la notice de l'appareil.

Dans le cas d'une installation en situation intérieure comme extérieure, le nombre d'appareils raccordable au système dépend du dimensionnement des conduits avec un maximum de 20 appareils par système. En outre :

- à l'intérieur des parties privatives des bâtiments, le système peut desservir un maximum de deux appareils à gaz par niveau, répartis sur un maximum de 10 niveaux,
- à l'extérieur des bâtiments, le système ne peut desservir qu'un seul appareil à gaz par niveau,
- dans le cas de la réutilisation de conduits existants de type shunt ou Alsace, le système ne peut desservir qu'un seul appareil à gaz par niveau

Dans le cas des EPE et des Alvéoles Technique Gaz existantes, le raccordement de plus de deux appareils dans un même EPE ou dans une même alvéole technique gaz est possible dans une limite de puissance utile totale des appareils par EPE ou par alvéole au plus égale à 70 kW. Dans le cas où plusieurs appareils sont à raccorder, chaque appareil doit être raccordé individuellement.

Dans le cas de la réutilisation de conduits existants, le dimensionnement doit prendre en compte la section du conduit existant, notamment pour l'espace libre restant pour assurer l'amenée d'air comburant.

En situation extérieure, une attention particulière doit être portée au dimensionnement du système pour s'assurer d'une température des produits de combustion suffisante au débouché du conduit, si nécessaire en isolant le conduit.

2.3.3. Règles de conception particulières dans les bâtiments d'habitation

2.3.3.1. Installation à l'intérieur des parties privatives

L'appareil à gaz doit être installé dans un local conforme à l'article 13 de l'arrêté du 23 février 2018.

Dans les bâtiments d'habitation de 2^{ème}, 3^{ème} et 4^{ème} famille, le système Rolux 3CE P Condensation doit respecter les dispositions du Cahier des Prescriptions Techniques Communes du CSTB n° 3766_V2. Le système est installé dans une gaine technique

répondant aux prescriptions de l'arrêté du 31 janvier 1986. Le bas de système doit être visitable afin d'accéder au tampon et au siphon.

La trappe de visite coupe-feu devant être mise en place dans la gaine technique, en pied du système, n'est pas fournie. Ses dimensions doivent être adaptées à celle de la gaine et elle doit être d'un degré coupe-feu de ¼ heure si la surface est inférieure à 0,25 m² et d'un degré coupe-feu de ½ heure au-delà de cette surface.

Ses dimensions et sa position doivent permettre l'accès direct à la partie basse du conduit, l'entretien du siphon, la dépose et la sortie de l'élément de pied de conduit.

Le conduit collecteur ne doit pas comporter plus de deux dévoiements (c'est-à-dire plus d'une partie non verticale), l'angle de dévoiement ne devant pas excéder 45° avec la verticale.

La distance de sécurité aux matériaux combustibles doit être au minimum de 00 mm.

2.3.3.2. Installation en situation extérieure

L'appareil à gaz doit être installé dans un local conforme à l'article 13 de l'arrêté du 23 février 2018.

Le montage du système Rolux 3CE P Condensation à l'extérieur des bâtiments permet de se dispenser des prescriptions précédentes de sécurité contre l'incendie liées aux familles d'habitation. Le système Rolux 3CE P Condensation doit respecter les dispositions du Cahier des Prescriptions Techniques Communes du CSTB n° 3766_V2

Lorsque le système, est placé à l'extérieur des bâtiments, il est obligatoire de réaliser un habillage de protection contre les chocs mécaniques pour les parties de conduit situées :

- à moins de 2 m du sol (extérieur au bâtiment ou terrasse accessible) ;
- à moins de 0,60 m du point le plus proche d'un emplacement accessible (balcon, fenêtre...). Dans ce cas, il doit être protégé sur toute sa hauteur.

Selon le dimensionnement réalisé, une isolation thermique complémentaire peut devoir être mise en place pour éviter d'avoir des températures trop basses au niveau du terminal.

La canalisation d'évacuation des condensats doit être protégée contre le gel.

La distance de sécurité aux matériaux combustibles doit être au minimum de 00 mm.

2.3.3.3. Installation dans un EPE ou dans une Alvéole Technique gaz (ATG)

2.3.3.3.1. EPE

L'appareil à gaz doit être installé dans un Emplacement de Production d'Energie (EPE). Les EPE dans lesquels le système 3CEP est installé doivent être superposés ou en gaine.

En dehors des EPE, les conduits verticaux doivent être installés dans une gaine technique respectant les dispositions du Guide Thématique « EVAPDC - EVAcuation des Produits De Combustion ». En atténuation à la règle générale, les conduits verticaux peuvent traverser les autres EPE sans utilisation de gaine dans le cas de desserte des EPE superposés et en gaine, au sens du Guide Thématique « SPE – Sites de Production d'Energie ».

La distance de sécurité aux matériaux combustibles doit être au minimum de 00 mm.

2.3.3.3.2. Alvéole Technique gaz existante

L'appareil à gaz doit être installé dans une Alvéole Technique Gaz existante avant la date d'entrée en vigueur de l'arrêté du 23 février 2018, au sens du Guide Thématique « SPE – Sites de Production d'Energie » cité en annexe 1 de l'arrêté.

La ventilation basse existante de l'ATG est maintenue et les piquages du conduit d'évacuation des produits de combustion existant ne doivent pas être rebouchés pour pouvoir servir de ventilation haute.

La distance de sécurité aux matériaux combustibles doit être au minimum de 00 mm.

2.3.3.4. Installation en réutilisation de conduit existant

2.3.3.4.1. Conception

L'appareil à gaz doit être installé dans un local conforme à l'article 13 de l'arrêté du 23 février 2018.

Avant réutilisation du conduit de fumée existant avec le système Rolux 3CE P Condensation, il faut s'assurer que la ventilation des logements est assurée de façon indépendante du conduit desservant les appareils à gaz installés.

Les opérations préliminaires de vérification de l'état du conduit existant, telles que décrites par le NF DTU 24.1 doivent être réalisées, à savoir :

- le ramonage du conduit,
- la vérification de la stabilité, de la section, de l'étanchéité et de la vacuité du conduit,
- la vérification de la présence d'une ventilation existante réalisée de manière indépendante soit par un conduit de type Shunt ou Alsace dédié à la ventilation et indépendant de l'évacuation des produits de combustion, soit par une ventilation haute en façade,
- la dépose éventuelle du couronnement et si nécessaire ragréage du seuil.

2.3.3.4.2. Installation

Le conduit Shunt ou Alsace existant doit se situer :

- soit dans un local où est situé l'appareil raccordé,
- soit dans un local adjacent et dans ce cas, il doit être accolé à la paroi séparative des deux locaux de manière à permettre un raccordement direct au travers de cette paroi.

Installé dans un conduit Shunt ou Alsace existant, le système Rolux 3CE P Condensation peut permettre de restituer les caractéristiques de ce dernier vis-à-vis de la sécurité en cas d'incendie dans la mesure où les conditions suivantes sont respectées :

- les conduits de raccordements sont métalliques de diamètre inférieur ou égal à 125 mm,
- les rebouchages des orifices existants ou créés sur le conduit collectif existant sont réalisés en ciment ou en plâtre et brique plâtrière et d'une épaisseur égale à celle de la paroi du conduit existant, et fermé avec une plaque métallique adaptée,
- les caractéristiques vis-à-vis de la sécurité incendie doivent être restituées au niveau de la trappe d'accès, qui doit être de degré coupe-feu ¼ heure si la surface est inférieure ou égale à 0,25 m² et de degré coupe-feu ½ heure au-delà.

Ses dimensions et sa position doivent permettre l'accès direct à la partie basse du conduit, l'entretien du siphon, la dépose et la sortie de l'élément de pied de conduit.

La distance de sécurité aux matériaux combustibles est de 00 mm.

2.3.4. Règles de conception particulières dans les bâtiments relevant du Code du Travail

Le système Rolux 3CE P Condensation peut desservir des appareils à gaz, sous réserve du respect des dispositions spécifiques du code du travail pour les bâtiments concernés.

Les dispositions relatives aux bâtiments d'habitation décrites au paragraphe 2.3.3., complétées par celles du code du travail s'appliquent.

2.3.5. Règles de conception particulières dans les Etablissements Recevant du Public

Les dispositions relatives aux bâtiments d'habitation décrites au paragraphe 2.3.3., complétées les dispositions suivantes s'appliquent.

Le système Rolux 3CE P Condensation peut desservir des appareils à gaz sous réserve du respect des dispositions spécifiques :

- de l'arrêté du 22 juin 1990 modifié pour les ERP de 5^{ème} catégorie,
- de l'arrêté du 25 juin 1980 modifié pour les ERP du 1^{er} groupe.

En ERP de 5^{ème} catégorie et du 1^{er} groupe, la puissance utile totale des appareils est inférieure ou égale à 30 kW par local.

Le système Rolux 3CE P Condensation ne peut pas desservir des appareils à gaz situés en chaufferie, en local relevant de l'article PE 21 de l'arrêté du 22 juin 1990 (Règlement de sécurité contre l'incendie dans les ERP de 5^{ème} catégorie), en local relevant de l'article CH 6 de l'arrêté du 25 juin 1980 (Règlement de sécurité contre l'incendie dans les ERP du 1^{er} groupe), ni des appareils indépendants visés aux articles CH 46 à CH 54 de ce même arrêté.

2.3.6. Position des terminaux

Les terminaux doivent être positionnés selon les préconisations du Cahier des Prescriptions Techniques Communes (e-cahier du CSTB n° 3766_V2) concernant les systèmes de conduits collectifs pour chaudières étanches en pression (3CEp) complété par la disposition suivante :

Dans le cas d'une sortie de toit non concentrique, si le positionnement du terminal ne respecte pas les dispositions de l'article 18 de l'arrêté du 22 octobre 1969, le dimensionnement du système selon la norme NF EN 13384-2+A1 est réalisé avec une suppression de 25 Pa pour les régions de l'intérieur des terres (plus de 20 km de la côte) ou 40 Pa pour les régions côtières.

2.4. Disposition de mise en œuvre

2.4.1. Généralités

Les règles de mise en œuvre doivent respecter les prescriptions du Cahier des Prescriptions Techniques Communes (e-cahier du CSTB n° 3766_V2) concernant les systèmes de conduits collectifs pour chaudières étanches en pression (3CEp), complétées par les dispositions suivantes.

Pour l'installation, d'un appareil de type C₍₁₁₎, elles sont également complétées par les dispositions spécifiques contenues dans la notice de l'appareil.

La mise en œuvre du système Rolux 3CE P Condensation doit se faire conformément au Dossier Technique et au NF DTU 61.1 P4. Elle doit être réalisée par une entreprise qualifiée en fumisterie.

L'installateur doit vérifier que les appareils raccordés sont titulaires du marquage CE avec la France comme pays de destination. L'installateur doit s'assurer également que les appareils raccordés incorporent un système anti-retour (clapet ou autre).

L'installateur doit s'assurer de la bonne adéquation entre l'appareil et la version du système Rolux 3CE P Condensation livrée.

Lors du montage du système, l'installateur doit vérifier la présence des joints d'étanchéité avant assemblage des éléments de conduits entre eux.

2.4.2. Réception des produits

L'installateur vérifie :

- la conformité de la livraison avec la commande,
- la présence des joints d'étanchéité sur les conduits.

2.4.3. Mise en œuvre en configuration concentrique

2.4.3.1. Installation à l'intérieur du bâtiment (figure 9)

Le montage doit s'effectuer comme suit :

- Disposer les éléments à chaque étage.
- Installer le système de supportage de bas de colonne.

- Installer le conduit collecteur de bas de colonne avec son siphon et le conduit de visite optionnel si nécessaire.
- Emboîter les conduits concentriques en partant du bas puis le premier té concentrique et vérifier le positionnement du piquage par rapport à l'axe du conduit de raccordement de l'appareil, ajusté à l'aide du support si nécessaire. Le conduit extérieur d'amenée d'air comburant ne doit pas être en contact avec les matériaux combustibles.
- Monter les conduits de hauteur d'étage et les tés de piquage concentriques conformément au plan de montage en vérifiant la hauteur des piquages par rapport à l'axe du conduit de raccordement des appareils.
- Un conduit concentrique ajustable est prévu pour chaque étage, afin de régler si nécessaire la hauteur du piquage avec l'axe du conduit de raccordement.
- Monter et fixer les colliers d'étage.
- Monter les conduits de liaison concentriques pour installation intérieure qui doivent déboucher à l'extérieur de la gaine.
- Positionner et fixer l'embase d'étanchéité sur la toiture.
- Poser le terminal concentrique dans l'embase d'étanchéité et dans le dernier élément haut.
- Mettre en place les conduits de raccordement concentriques conformément aux dispositions du NF DTU 61.1 P4.
- Poser les plaques signalétiques dûment renseignées au niveau des conduits de raccordement, et en pied du conduit collecteur.
- Dans le cas où le raccordement d'un ou plusieurs appareils n'est pas réalisé au montage du système, mettre en place le dispositif d'obturation et de maintenance fourni avec le système.

Le pied de conduit doit être rendu accessible par l'intermédiaire d'une trappe de visite coupe-feu installée sur la gaine (non fournie).

2.4.3.2. Installation à l'extérieur du bâtiment

Le montage doit s'effectuer comme suit :

- Disposer les éléments à chaque étage.
- Installer le système de supportage de bas de colonne.
- Installer le conduit collecteur de bas de colonne avec son siphon puis le conduit de visite optionnel si nécessaire.
- Emboîter les conduits concentriques en partant du bas puis le premier té concentrique et vérifier le positionnement du piquage par rapport à l'axe du conduit de raccordement de l'appareil, ajusté à l'aide du support si nécessaire.
- Disposer une isolation autour du conduit si nécessaire.
- Monter les conduits de hauteur d'étage et les tés de piquage concentriques conformément au plan de montage en vérifiant la hauteur des piquages par rapport à l'axe du conduit de raccordement des appareils.
- Un conduit ajustable concentrique est prévu pour chaque étage, afin de régler si nécessaire la hauteur du piquage avec l'axe du conduit de raccordement.
- Monter et fixer les colliers d'étage.
- Monter les conduits de liaison concentriques pour installation extérieure qui doivent déboucher à l'intérieur du bâtiment.
- Monter le terminal concentrique sur le dernier élément haut.
- Mettre en place les conduits de raccordement concentriques conformément aux dispositions du NF DTU 61.1 P4.
- Poser les plaques signalétiques dûment renseignées au niveau des conduits de raccordement, et en pied du conduit collecteur.
- Dans le cas où le raccordement d'un ou plusieurs appareils n'est pas réalisé au montage du système, mettre en place le dispositif d'obturation et de maintenance fourni avec le système.

2.4.3.3. Installation dans un EPE ou une Alvéole Technique Gaz existante (figure 11)

Le montage doit s'effectuer comme suit :

- Disposer les éléments à chaque étage.
- Installer le système de supportage de bas de colonne.
- Installer le conduit collecteur de bas de colonne puis le conduit de visite optionnel si nécessaire.
- Prévoir les passages de plancher du conduit concentrique entre chaque niveau et le passage en toiture.
- Emboîter les conduits concentriques en partant du bas puis le premier té concentrique et vérifier le positionnement du piquage par rapport à l'axe du conduit de raccordement de l'appareil, ajusté à l'aide du support si nécessaire.
- Monter les conduits de hauteur d'étage et les tés de piquage concentriques conformément au plan de montage en vérifiant la hauteur des piquages par rapport à l'axe du conduit de raccordement des appareils.
- Un conduit ajustable concentrique est prévu pour chaque appareil, afin de régler si nécessaire la hauteur du piquage avec l'axe du conduit de raccordement.
- Monter et fixer les colliers d'étage.
- Monter les conduits de liaison concentriques pour installation intérieure.
- Reboucher les planchers en respectant les dispositions du guide thématique « SPE – Sites de Production d'Énergie ».
- Positionner et fixer l'embase d'étanchéité sur la toiture.
- Poser le terminal concentrique dans l'embase d'étanchéité et dans le dernier élément haut.
- Mettre en place les conduits de raccordement concentriques conformément aux dispositions du NF DTU 61.1 P4.
- Poser les plaques signalétiques dûment renseignées au niveau des conduits de raccordement, et en pied du conduit collecteur.
- Dans le cas où le raccordement d'un ou plusieurs appareils n'est pas réalisé au montage du système, mettre en place le dispositif d'obturation et de maintenance fourni avec le système.

Dans le cas des ATG, la ventilation de l'ATG existante est maintenue en conservant les grilles de ventilation basse du conduit d'amenée d'air. Les piquages de l'ancien conduit d'évacuation des produits de combustion ne doivent pas être rebouchés, afin de servir de ventilation haute. La ventilation de l'ATG doit être conservée en tirage naturel.

2.4.4. Mise en œuvre en configuration Réutilisation de conduit existant

Dans le cadre de la réutilisation de conduit existant, le montage doit s'effectuer comme suit :

- Disposer les éléments à chaque étage.
- Installer le système de supportage de bas de colonne.
- Installer le conduit collecteur de bas de colonne puis le conduit de visite optionnel si nécessaire.
- En bas de conduit, faire deux ouvertures de maintenance pour faciliter l'accès au bouchon de visite et au siphon.
- A chaque étage, faire une ouverture (200x200 mm) dans la paroi du conduit au niveau du piquage existant et dans le conduit individuel de hauteur d'étage pour le cas du conduit Shunt afin de déboucher dans le conduit collecteur.
- Installer le cordon fourni dans le conduit existant, puis, à chaque étage, repérer les piquages existants.
- A l'aide du cordon, tracer la colonne avec la position des piquages des tés.
- Emboîter les conduits et vérifier le positionnement des tés de piquage par rapport à l'axe du conduit de raccordement de l'appareil.
- Monter les conduits de liaison concentriques (cf. § 2.2.2.2.5) qui doivent déboucher à l'extérieur du conduit existant.
- Installer et fixer la plaque de finition.
- Positionner et fixer le terminal spécifique à cette configuration (cf. § 2.2.2.2.7).
- Mettre en place les conduits de raccordement conformément aux dispositions du NF DTU 61.1 P4.
- Poser les plaques signalétiques dûment renseignées au niveau du conduit de raccordement, et en pied du conduit collecteur.
- Mettre en place les trappes de visite (non fournies) sur les accès de maintenance (cf. § 2.3.3.4.2).
- Dans le cas où le raccordement d'un ou plusieurs appareils n'est pas réalisé au montage du système, mettre en place le dispositif d'obturation fourni avec le système.

2.4.5. Plaque signalétique

Pour les appareils à gaz type C_{4p} , $C_{(10)}$ et C_{8p} , une plaque signalétique (cf. figure 14) est à apposer à proximité de chaque piquage et en pied de conduit à proximité de la trappe d'accès.

L'installateur renseigne et pose, soit sur le conduit de raccordement, soit sur l'appareil à gaz la plaque signalétique fournie par le fabricant du système. Cette plaque signale que dans le cas d'un entretien nécessitant la dépose de l'appareil (ou de son conduit de raccordement), le dispositif d'obturation et de maintenance fourni par CENTROTEC AG ou UBBINK France doit être mis en place.

Une plaque signalétique est également apposée en pied du conduit collectif.

Dans le cas d'un appareil de type $C_{(11)}$, chaque appareil individuel est équipé de sa propre plaque signalétique, une plaque signalétique du système Rolux 3CE P Condensation est installé en pied de conduit collectif.

2.4.6. Vérification et mise en service

2.4.6.1. Vérification du système Rolux 3CE P Condensation

La vérification du système doit être réalisée selon les préconisations du Cahier des Prescriptions Techniques communes (e-cahier du CSTB n°3766_V2) concernant les systèmes de conduits collectifs pour chaudières étanches en pression (3CEp).

Pour les appareils de type $C_{(11)}$, les vérifications complémentaires prévues dans la notice des appareils sont également à réaliser.

L'installateur doit réaliser avant raccordement des appareils un contrôle du conduit d'évacuation des produits de combustion selon le protocole de mise en service du 3CEp prévu à l'Annexe 5 du Guide Thématique « EVAPDC - EVACUATION DES PRODUITS DE COMBUSTION » cité en Annexe 1 de l'arrêté 23 février 2018 modifié.

En l'absence d'appareil raccordé au moment de l'installation du système ou dans le cas d'un entretien nécessitant la dépose d'un appareil (ou d'un conduit de raccordement), le dispositif d'obturation et de maintenance fourni par CENTROTEC AG ou UBBINK France doit être mis en place.

2.4.6.2. Raccordement des appareils à gaz au système Rolux 3CE P Condensation

Le conduit de raccordement est installé avec une pente descendante de 3° minimum pour permettre l'écoulement des condensats vers l'appareil.

Le raccordement des appareils à gaz au système est réalisé avec le conduit de raccordement et la pièce de d'adaptation.

Note : la pièce d'adaptation fait partie intégrante de l'appareil à gaz ; elle est fournie par le fabricant de celui-ci.

2.4.6.3. Vérification et mise en service de l'installation

La mise en service de l'installation doit être réalisée selon les préconisations du Cahier des Prescriptions Techniques communes (e-cahier du CSTB n°3766_V2) concernant les systèmes de conduits collectifs pour chaudières étanches en pression (3CEp).

Pour les appareils de type $C_{(11)}$, les vérifications complémentaires prévues dans la notice des appareils sont également à réaliser.

2.5. Maintien en service du procédé

L'entretien doit être réalisé selon les préconisations du Cahier des Prescriptions Techniques Communes (e-cahier du CSTB n°3766_V2) concernant les systèmes de conduits collectifs pour chaudières étanches en pression (3CEp).

Pour les appareils de type $C_{(11)}$, les vérifications complémentaires prévues dans la notice des appareils sont également à réaliser.

Le dispositif d'obturation et de maintenance du conduit de liaison fourni doit être utilisé dans le cas d'un entretien nécessitant la dépose d'un appareil (ou de son conduit de raccordement).

L'intérieur du système Rolux 3CE P Condensation est accessible par démontage du collecteur des condensats ou des conduits de visite (optionnels).

2.6. Traitement en fin de vie

Pas d'information apportée.

2.7. Assistance technique

Les sociétés CENTROTEC AG et UBBINK apporte un soutien technique à ses clients en cas de besoin. Elles réalisent le dimensionnement des installations selon la norme NF EN 13384-2+A1.

Pour les appareils de type C₍₁₁₎, l'assistance technique est assurée par le fabricant de l'appareil à gaz assisté si nécessaire par les sociétés CENTROTEC AG et UBBINK.

2.8. Principes de fabrication et de contrôle de cette fabrication

Tous les conduits du système Rolux 3CE P Condensation sont fabriqués par la société Centrotec.

Dans le cadre du règlement des produits de la construction (RPC), les éléments constituant le système sont visés par le certificat CE n°0036 CPR 9169 003.

2.8.1. Matières premières

Elles sont livrées avec un certificat de conformité du fournisseur.

2.8.2. Fabrication

Le suivi de fabrication est réalisé conformément au système qualité mis en place dans l'entreprise certifiée ISO 9001 et en conformité avec la norme NF EN 14471.

2.8.3. Produits finis

Le contrôle de fabrication en usine (CFU) est conforme aux exigences de la norme NF EN 14471.

2.9. Mention des justificatifs

2.9.1. Résultats Expérimentaux

Les conduits du système Rolux 3CE P Condensation font l'objet d'essais réalisés selon la norme NF EN 14471 et des rapports associés n°A-1545-01/06 du 28/08/2006, n°A-1545-06/11 du 13/09/2012 et n°A-1545-08/15 du 16/12/2015.

L'évaluation fonctionnelle du système Rolux 3CE P Condensation a été réalisée en 2007 à la Direction de la Recherche de Gaz de France :

- rapport n° M.DU.BAT.2007.00151-RRU/MC pour un appareil à gaz par niveau en système concentrique,
- rapport n° M.DU.BAT.2008.00101-RRU/MC pour deux appareils à gaz par niveau en système concentrique.

Le terminal concentrique a fait l'objet d'un essai de qualification aéraulique au CETIAT (rapport n° 2715165 – V0).

Des essais d'étanchéité à 5000 Pa en milieu sec et humide ont été réalisés sur le siphon à boule et font l'objet du rapport Ubbink 16042013 V2.

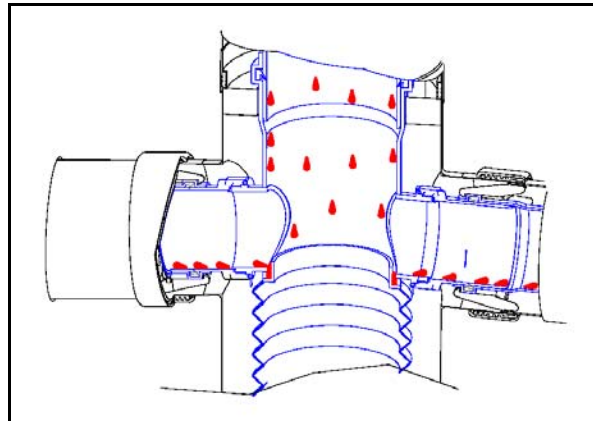
Le système d'obturation a fait l'objet d'essais d'étanchéité à 200 Pa et 5000 Pa pour le bouchon de sécurité de l'évacuation des produits de combustion et 200 Pa pour le bouchon de sécurité de l'amenée d'air comburant réalisés par CENTROTEC (rapport CTP-2018-03-29).

2.9.2. Références chantiers

Le système a été mis en place en France sur plus de 20000 installations de 2 à 15 appareils.

2.10. Annexe du Dossier Technique – Schémas de mise en œuvre

Figure 1 – Evacuation des condensats sur té de piquage



*Figure 2 – Té de piquages
Configuration concentrique*

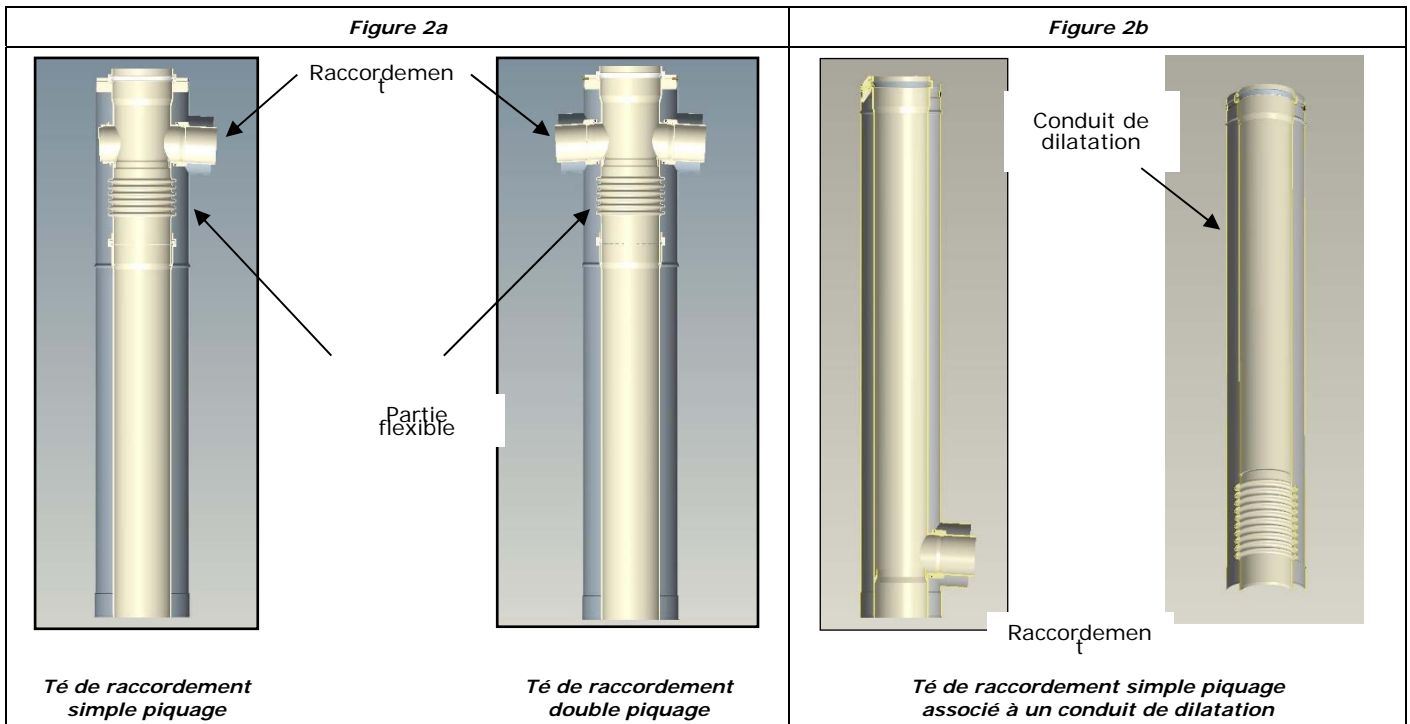


Figure 3 – Té de piquage
Configuration Réutilisation d'un conduit existant

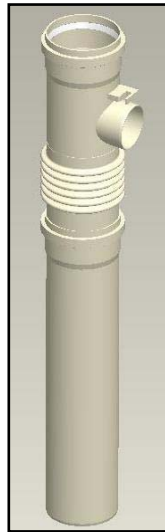


Figure 4 – Conduit de visite et bas de colonne
Configuration concentrique

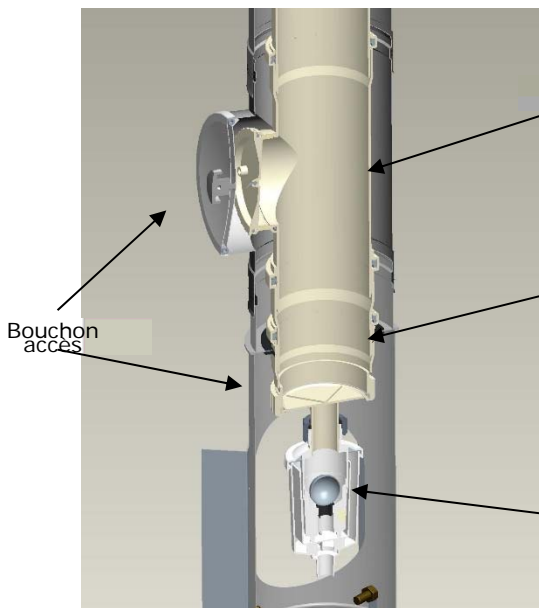


Figure 5 – Conduit de visite et bas de colonne
Configuration Réutilisation d'un conduit existant

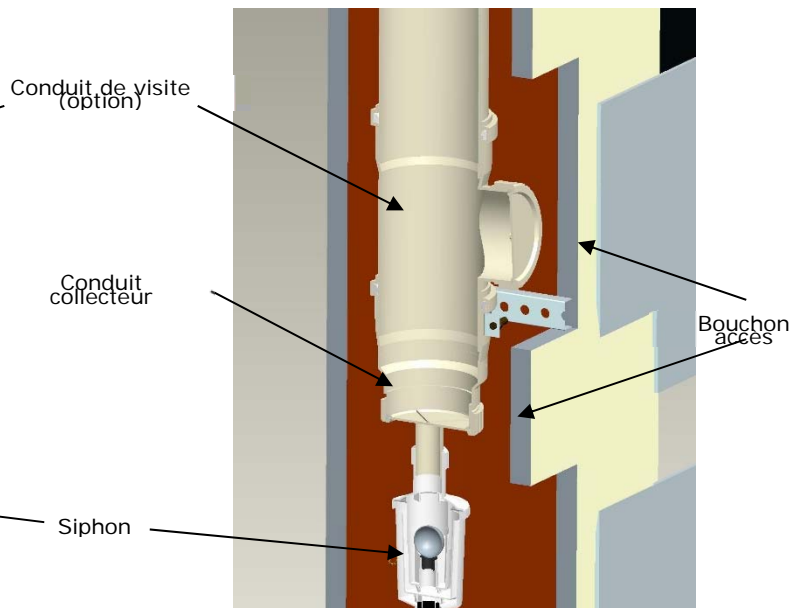


Figure 6 – Conduit de liaison extérieur
Configuration installation extérieure

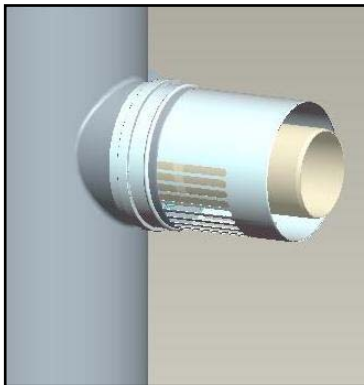


Figure 7 – Plaque de finition avec élément de centrage (gauche)
et Conduit de liaison (droite)
Configuration Réutilisation d'un conduit existant

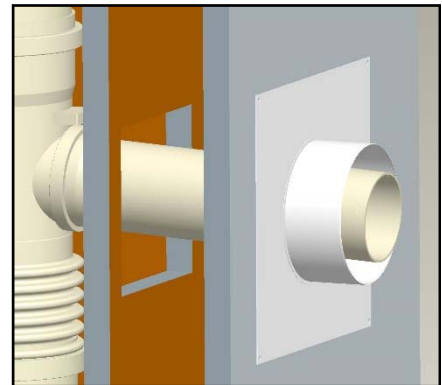
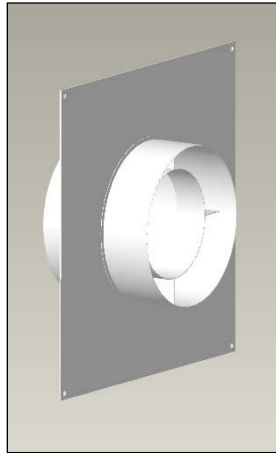


Figure 8 - Terminaux

Figure 8a – Terminal
Configuration concentrique

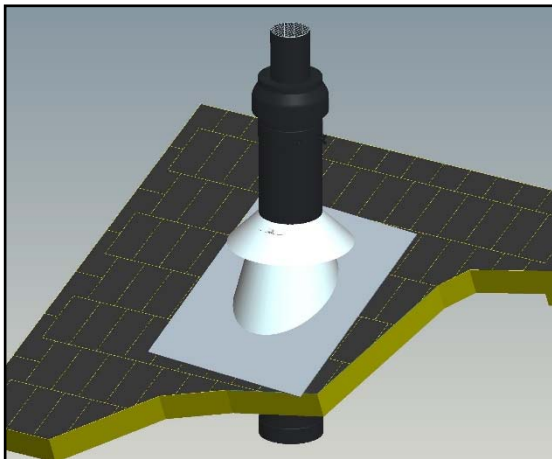


Figure 8b – Terminal
Configuration Réutilisation d'un conduit existant

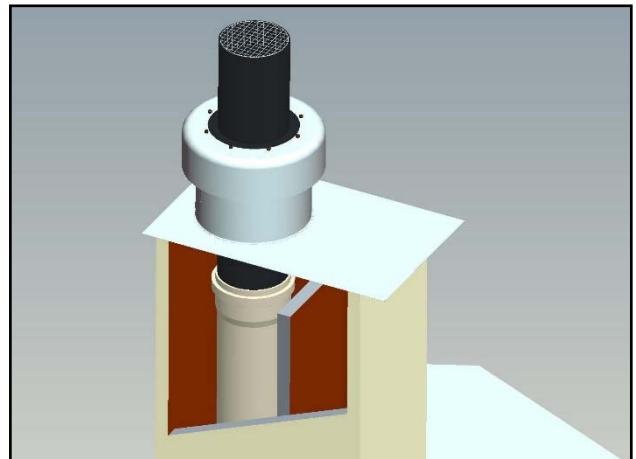


Figure 9 – Montage du système à l'intérieur d'un bâtiment

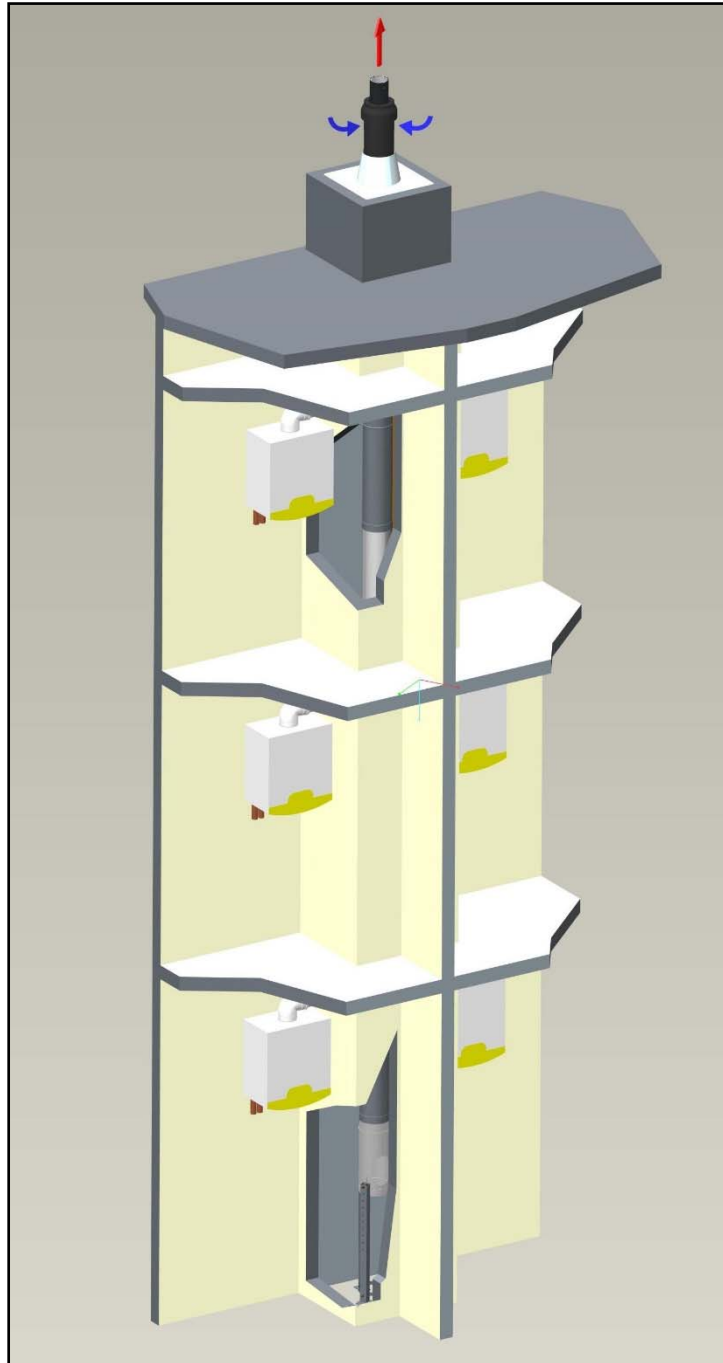


Figure 10a – Montage du système à l'extérieur du bâtiment

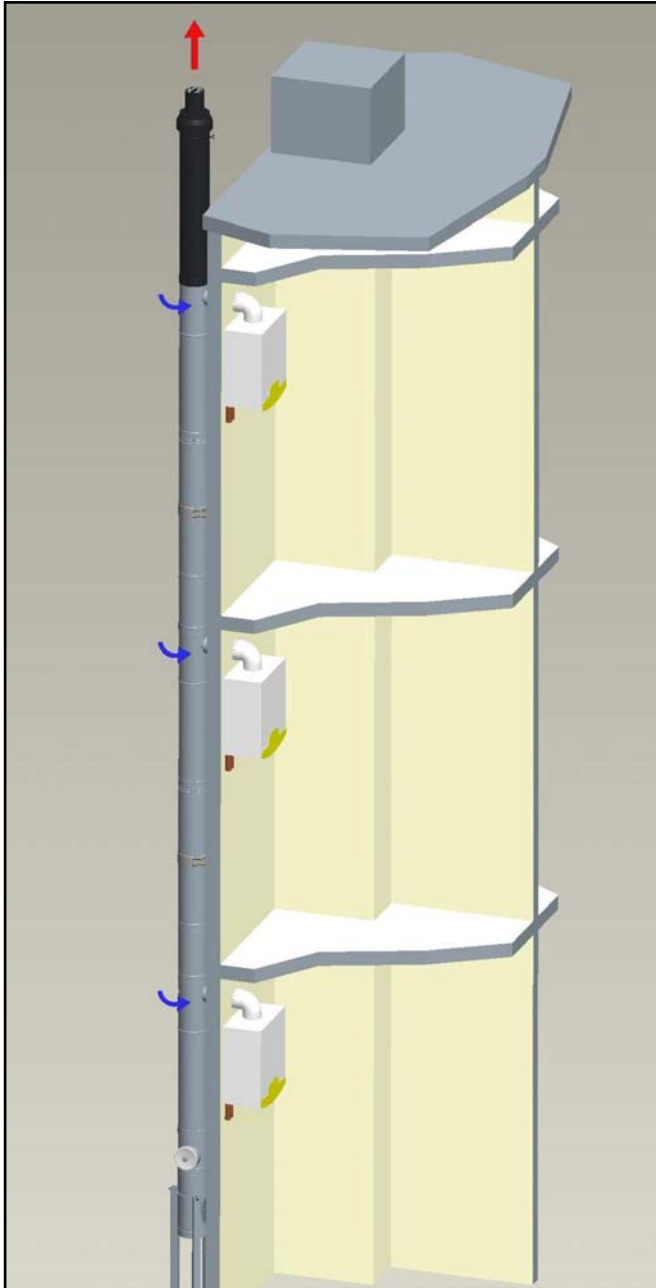


Figure 10b – Collier de fixation

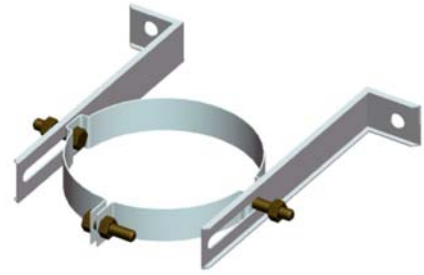


Figure 11 – Montage dans une Alvéole Technique Gaz existante

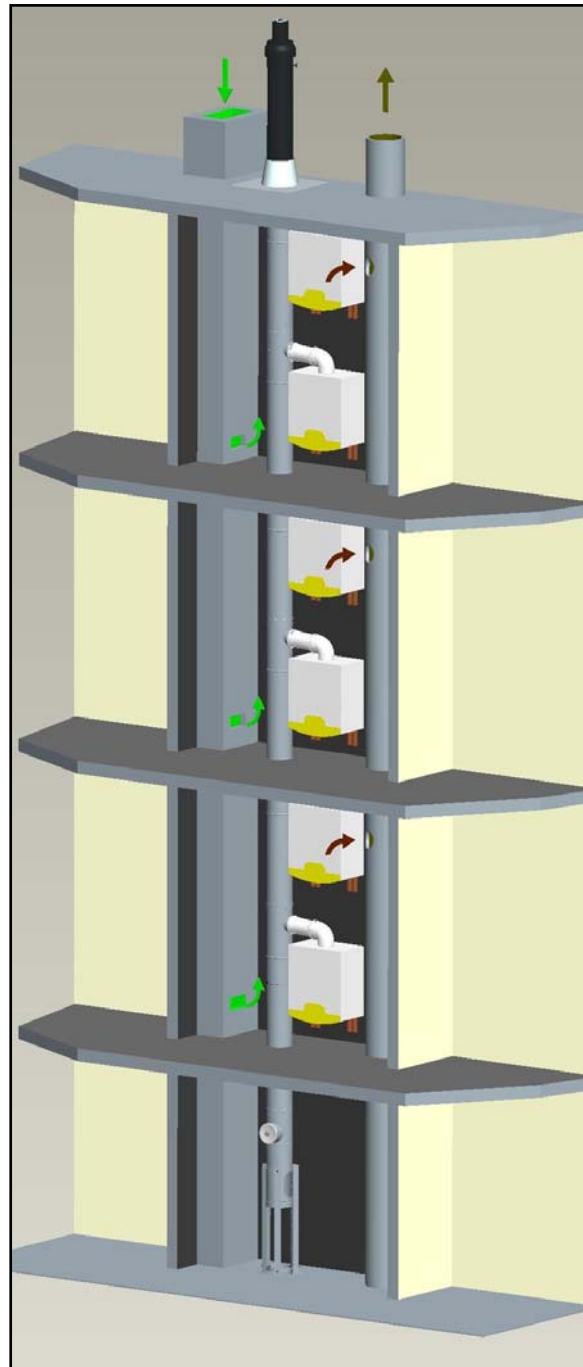


Figure 12 – Montage en configuration Réutilisation de conduit existant

Figure 12a – Montage (vue globale)

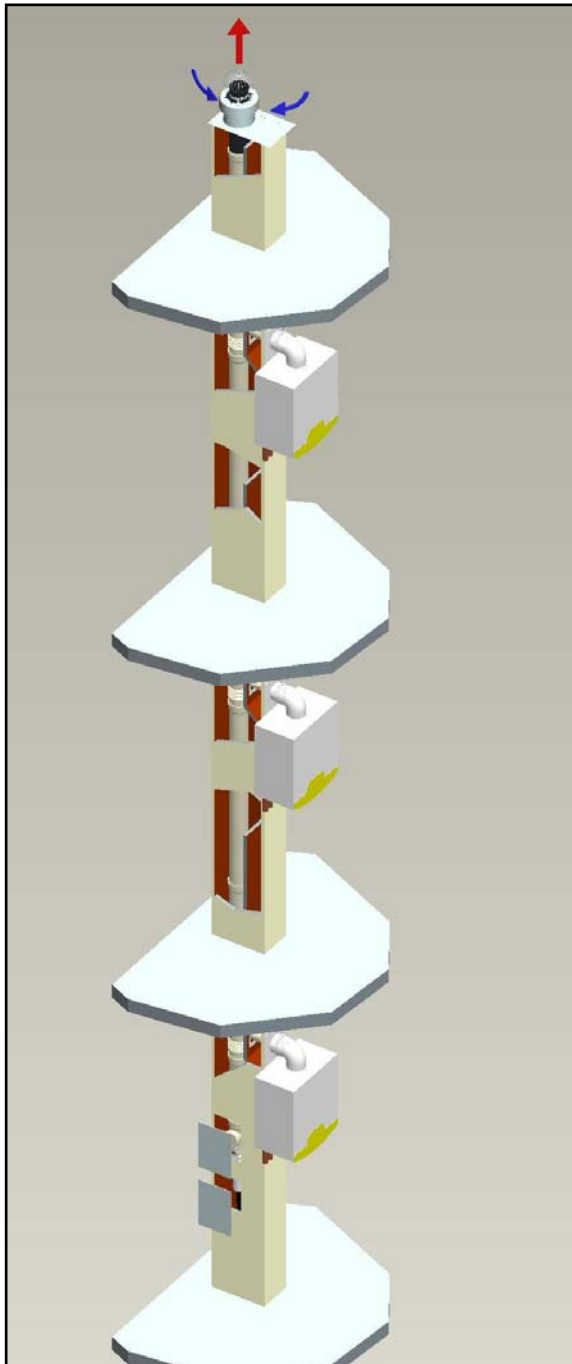


Figure 12b – Sortie de fumée

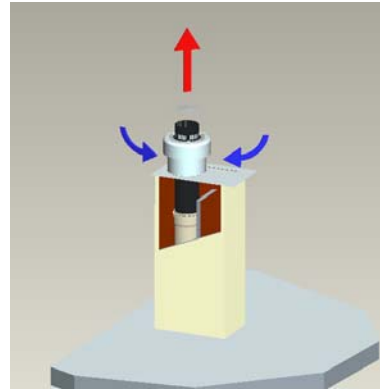


Figure 12c – Connexion étage

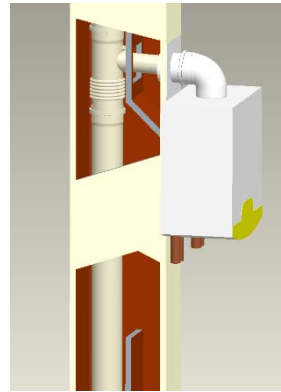


Figure 12d – Bas de colonne

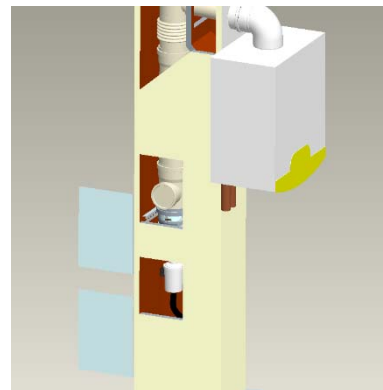


Figure 13 – Dispositif d'obturation et de maintenance du conduit de liaison composé d'un bouchon de sécurité pour l'évacuation des produits de combustion et d'un bouchon de sécurité pour l'amenée d'air comburant

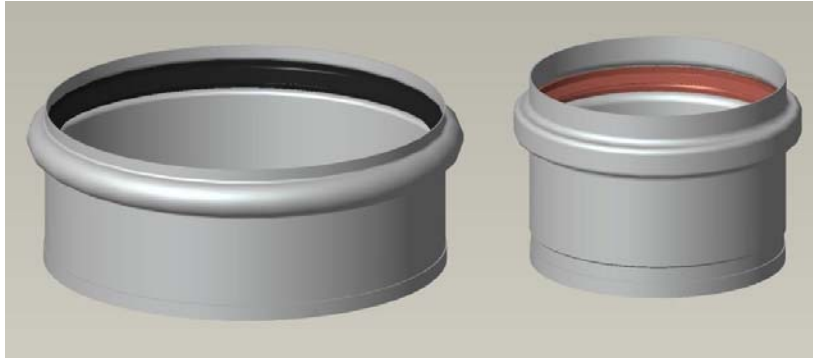


Figure 14 – Plaque signalétique



Référence Ubbink chantier :

ROLUX 3CEp Condensation

Document Technique d'Application 14.2/13-1835_V3

- C42p C43p C(10)2 C(10)3
- C82p C83p
- C(11)2 C(11)3

Désignation de l'ouvrage selon EN 1443 :

- Système Concentrique T120 H1 W1 O00
- Système Réutilisation d'un conduit T120 H1 W1 O00



En cas d'intervention sur la chambre de combustion de l'appareil, ou de dépose de l'appareil ou de son conduit de raccordement, il est obligatoire de mettre le dispositif d'obturation et de maintenance sur le piquage.

En cas de changement de l'appareil, vérifier le dimensionnement de l'installation.

Entretien annuel obligatoire selon réglementation.

Ø du conduit 3CEp : Nombre d'appareils raccordés :

Installateur : Date d'installation :

Ubbink France Tél. 02 51 13 46 46 · @ ubbink@ubbink.fr ·  www.ubbink.com