

# Avis Technique 14/14-2032

Annule et remplace l'Avis Technique 14/09-1471 et ses modificatifs 14/09-1471\*01Mod et 14/09-1471\*02Mod

*Capteurs plans vitrés à circulation de liquide – Posés indépendamment sur support ou incorporés à la couverture*

*Capteurs solaires  
thermiques*

*Solar thermal collector*

*Thermischer Sonnenkollektor*

Ne peuvent se prévaloir du présent Avis Technique que les productions certifiées, marque CSTBat, dont la liste à jour est consultable sur Internet à l'adresse :

[www.certita.fr](http://www.certita.fr)

## auroTHERM plus VFK 150 V et auroTHERM plus VFK 150 H

**Titulaire :** Vaillant Group  
Berghauser Straße 40  
DE-42859 Remscheid  
Tél. : +49 (0) 219 118 2043  
Fax : +49 (0) 219 118 72043  
Internet : [www.vaillant.com](http://www.vaillant.com)

**Distributeur :** Vaillant Group France  
« Le Technipole »  
8 avenue Pablo Picasso  
94132 Fontenay-sous-Bois  
Tél. : + 33 1 49 74 11 11  
Fax : + 33 1 48 76 89 32  
Internet : [www.vaillant.fr](http://www.vaillant.fr)

Commission chargée de formuler des Avis Techniques et Documents Techniques d'Application  
(arrêté du 21 mars 2012)

**Groupe Spécialisé n° 14**

Installations de Génie Climatique et Installations Sanitaires

Vu pour enregistrement le 6 février 2015

**Le Groupe Spécialisé n°14 « Installations de Génie Climatique et Installations Sanitaires » de la Commission chargée de formuler les Avis Techniques a examiné, le 9 Octobre 2014, la demande relative aux capteurs AuroTHERM plus VFK 150 V et auroTHERM plus VFK 150 H présentée par la société Vaillant Group. Il a été formulé, sur ce procédé, l'Avis ci-après. Cet Avis annule et remplace l'Avis 14/09-1471 et ses modificatifs 14/09-1471\*01Mod et 14/09-1471\*02Mod. L'Avis Technique formulé n'est valable que si la certification visée dans le Dossier Technique est effective.**

## 1. Définition succincte

### 1.1 Description succincte

Capteur solaire plan vitré à circulation de liquide caloporteur constitué d'un coffre composé d'un cadre en aluminium anodisé noir et d'un fond en aluminium gaufré. Ce coffre est équipé successivement, du fond vers la surface :

- d'un isolant en laine minérale,
- d'un absorbeur composé d'une grille de circulation en tube de cuivre soudé par laser sur une feuille d'aluminium revêtue d'un traitement sélectif « Mirotherm® »,
- d'une couverture transparente.

Le procédé comporte également les éléments support et les éléments de fixation destinés à sa mise en œuvre sur la structure porteuse, ainsi que les pièces de raccordement à la toiture.

Les capteurs se déclinent en versions dites « verticale » « auroTHERM plus VFK 150 V » et « horizontale » « auroTHERM plus VFK 150 H ».

### 1.2 Identification

Les capteurs sont identifiables par un marquage conforme aux exigences de la marque de certification effective visée dans le Dossier Technique.

## 2. AVIS

### 2.1 Domaine d'emploi accepté

Identique au domaine d'emploi proposé au § 1.2 du Dossier Technique.

### 2.2 Appréciation sur le produit

#### 2.2.1 Aptitude à l'emploi

#### 2.2.1.1 Fonction Génie Climatique

##### Projection de liquide surchauffé

La Directive 97/23/CE du Parlement et du Conseil du 27 mai 1997, relative au rapprochement des législations des états membres concernant les équipements sous pression, porte sur le marquage CE des équipements sous pression.

Par conception, les capteurs auroTHERM plus VFK 150 V et auroTHERM plus VFK 150 H ne sont pas soumis à l'obligation de marquage CE.

La protection contre les projections de liquide surchauffé est considérée comme normalement assurée compte tenu des dispositions décrites au Dossier Technique.

##### Règlementation thermique

Les paramètres nécessaires au calcul réglementaire, aux calculs de dimensionnement et aux calculs de prédiction de performances sont les suivants :

Dénomination commerciale	AuroTHERM plus VFK 150 V	AuroTHERM plus VFK 150 H
Superficie d'entrée (m <sup>2</sup> )	2,35	2,35
Débit (l.h <sup>-1</sup> .m <sup>-2</sup> - rapporté au m <sup>2</sup> de superficie d'entrée du capteur)	54	54
Rendement optique $\eta_0$ (sans dimension)	0,833	0,842
Coefficient de perte thermique du premier ordre $a_1$ (W.m <sup>-2</sup> .K <sup>-1</sup> )	2,33	3,82
Coefficient de perte thermique du second ordre $a_2$ (W.m <sup>-2</sup> .K <sup>-2</sup> )	0,049	0,018

Facteur d'angle d'incidence à 50° $K_\theta$ (sans dimension)	0,94	0,94
Température conventionnelle de stagnation $T_{stg}$ (°C)	137	172

Résultats d'essais selon la norme EN 12975-2.

L'utilisation du capteur à un débit différent du débit testé peut entraîner une modification des performances thermiques.

Pertes de charge : cf. Dossier Technique établi par le demandeur.

### 2.2.1.2 Fonction Couverture

#### Stabilité

La tenue mécanique de la couverture transparente (vitrage du capteur) a été vérifiée sans rupture jusqu'à une valeur de 2400 Pa.

Le maintien en place des capteurs solaires est considéré comme normalement assuré en partie courante de couverture au sens des règles NV65 modifiées, compte tenu de la conception des supports et de l'expérience acquise en ce domaine.

#### Étanchéité à l'eau

L'étanchéité des capteurs vis-à-vis de l'eau de pluie est normalement assurée par l'application en usine de joint silicone entre la couverture transparente et le coffre.

L'étanchéité de la couverture est, quant à elle, normalement assurée dans le domaine d'emploi accepté, par la mise en œuvre du système conformément au Dossier Technique.

#### Sécurité au feu

Les critères de réaction et de résistance au feu prescrits par la réglementation doivent être appliqués en fonction du bâtiment concerné (habitation, établissements recevant du public).

En fonction des exigences, un essai peut s'avérer nécessaire.

Dans le cas d'ensemble de capteurs dont la plus grande dimension est inférieure à 4 m ou couvrant moins de 50% de la surface de la couverture, les caractéristiques de sécurité incendie à prendre en compte sont les caractéristiques propres de la couverture.

#### Sécurité en cas de séisme en neuf et en rénovation

Les zones et catégories de bâtiment s'entendent au sens de l'arrêté relatif à la prévention du risque sismique du 22 octobre 2010 modifié.

En pose indépendante :

Conformément à l'arrêté relatif à la prévention du risque sismique du 22 octobre 2010 modifié, l'implantation des capteurs en pose indépendante sur support n'est pas visée par la réglementation.

En pose incorporée :

Conformément à l'arrêté relatif à la prévention du risque sismique du 22 octobre 2010 modifié, l'implantation des capteurs incorporés en couverture est limitée selon le tableau suivant :

		Catégorie d'importance du bâtiment			
		I	II	III	IV
Zone de sismicité	Zone 1	Installation possible			
	Zone 2	Installation possible		2	2
	Zone 3	Installation possible		1 ou 2	2
	Zone 4	Installation possible		1 ou 2	2

1 : Installation possible pour les bâtiments remplissant les conditions des Règles de Construction Parasismiques PS-MI "Construction parasismique des maisons individuelles et bâtiments assimilés".

2 : Installation possible, en neuf, pour les capteurs dont le système de fixation résiste notamment à la charge sismique horizontale suivante (voir nota):

$F_a = a \times M \times g$  avec  $a$  choisi dans le tableau ci-dessous :

		Catégorie d'importance du bâtiment			
		I	II	III	IV
Zone de sismicité	Zone 1				
	Zone 2			0,43	0,49
	Zone 3		0,56	0,67	0,78
	Zone 4		0,81	0,97	1,13

M, masse du capteur en kg,  $g = 9,81 \text{ m.s}^{-2}$ ,

Fa, charge sismique horizontale dans la direction la plus défavorable en N.

Nota :

Selon EN1998-1, § 4.3.5 avec les hypothèses suivantes :

Classe de sol E pour la valeur du paramètre de sol S,

Coefficient d'importance  $\gamma_a=1$ , coefficient de comportement  $q_a = 2$

$z/H = 1$ ,  $T_a/T_1=1$ .

### Risque de condensation en pose incorporée

En rénovation partielle et en l'absence d'écran de sous-toiture, on ne peut pas exclure l'apparition de condensation occasionnelle en sous-face du système d'incorporation, en fonction des conditions climatiques.

### 2.213 Données environnementales et sanitaires

#### Aspects environnementaux

Il n'existe pas de PEP (Profil Environnemental des Produits) pour ce produit. Il est rappelé que le PEP n'entre pas dans le champ d'examen d'aptitude à l'emploi du produit.

#### Aspects sanitaires

Le présent Avis est formulé au regard de l'engagement écrit du titulaire de respecter la réglementation, et notamment l'ensemble des obligations réglementaires relatives aux substances dangereuses, pour leur fabrication, leur intégration dans les ouvrages du domaine d'emploi accepté et l'exploitation de ceux-ci. Le contrôle des informations et déclarations délivrées en application des réglementations en vigueur n'entre pas dans le champ du présent Avis. Le titulaire du présent Avis conserve l'entière responsabilité de ces informations et déclarations.

Le liquide caloporteur utilisé/préconisé dans le circuit solaire doit avoir reçu de la Direction Générale de la Santé (DGS) l'approbation pour son classement en liste "A" des fluides caloporteurs pouvant être utilisés dans les installations de traitement thermique des eaux destinées à la consommation humaine (cf. circulaire du 2 juillet 1985), après avis de l'Agence Française de Sécurité Sanitaire des Aliments (AFSSA) ou de l'Agence nationale chargée de la sécurité sanitaire de l'alimentation, de l'environnement et du travail (ANSES).

Le fluide caloporteur préconisé a été évalué sous la référence commerciale « Tyfocor LS » (saisine ANSES 2006-SA-0323).

#### Matériaux en contact avec des produits destinés à l'alimentation humaine

Les matériaux du circuit hydraulique des capteurs répondent aux exigences de l'arrêté du 29 mai 1997 modifié relatif aux matériaux et objets utilisés dans les installations fixes de production, de traitement et de distribution d'eau destinée à la consommation humaine.

#### Prévention, maîtrise des accidents et maîtrise de la mise en œuvre et de l'entretien

Le fluide caloporteur dispose d'une Fiche de Données de Sécurité (FDS). L'objet de la FDS est d'informer l'utilisateur de ce produit sur les dangers liés à son utilisation et sur les mesures préventives à adopter pour les éviter, notamment par le port des Equipements de Protection Individuels (EPI).

### 2.22 Durabilité - Entretien

La durabilité propre des composants et leur compatibilité, la nature des contrôles effectués tout au long de leur fabrication ainsi que le retour d'expérience permettent de préjuger favorablement de la durabilité des capteurs solaires dans le domaine d'emploi prévu.

Moyennant une mise en œuvre et un entretien conformes aux indications portées dans la notice d'installation et dans le Dossier Technique établi par le demandeur, complétées par le Cahier des Prescriptions Techniques ci-dessous, la durabilité du procédé est comparable à celle des supports traditionnels de couverture et de surfaces vitrées habituellement mis en œuvre dans le bâtiment.

### 2.23 Fabrication et contrôles

La production des capteurs solaires fait l'objet d'un contrôle interne de fabrication systématique régulièrement surveillé par un organisme tiers, permettant d'assurer une constance convenable de la qualité.

Le titulaire du présent Avis Technique doit être en mesure de justifier du droit d'usage d'une certification attestant la régularité et le résultat satisfaisant des contrôles internes de fabrication.

Les produits bénéficiant d'un certificat valide sont identifiables par la présence de la marque de certification effective visée par le Dossier Technique (cf. § 6).

### 2.24 Mise en œuvre

La mise en œuvre des capteurs est effectuée par des entreprises formées aux spécificités du procédé, ayant les compétences requises en génie climatique, plomberie et en couverture, conformément aux préconisations du Dossier Technique, et en utilisant les accessoires décrits dans celui-ci.

Cette disposition, complétée par le respect des consignes du Cahier des Prescriptions Techniques ci-dessous, permet d'assurer une bonne réalisation des installations.

## 2.3 Cahier des Prescriptions Techniques

### 2.31 Prescriptions communes

Les prescriptions à caractère général pour l'installation des capteurs solaires sur toitures inclinées sont définies dans les documents suivants :

- Cahier du CSTB 1827 : « Cahier des Prescriptions Techniques communes aux capteurs solaires plans à circulation de liquide »,
- Cahier du CSTB 1612 : « Recommandations générales de mise en œuvre des capteurs semi incorporés, incorporés ou intégrés sur une couverture par éléments discontinus,
- NF DTU 65.12 : « Réalisation des installations de capteurs solaires plans à circulation de liquide pour le chauffage et la production d'eau chaude sanitaire ».

Les prescriptions à caractère général pour l'installation des capteurs solaires sur toitures-terrasses sont définies dans la norme NF P 84-204 (Réf DTU 43.1) « Travaux d'étanchéité des toitures-terrasses avec éléments porteurs en maçonnerie - Cahier des Clauses Techniques complété de son amendement ».

En cas d'incorporation du capteur en couverture dans le cas de travaux neufs ou de réhabilitation complète de la couverture, la pose d'un écran de sous-toiture doit être réalisée jusqu'à l'éégout conformément au cahier CSTB 3651-2.

L'écran de sous-toiture doit être sous homologation CSTB avec un classement E1 ou sous Avis Technique avec un classement W1 selon la norme EN 13859-1.

### 2.32 Prescriptions techniques particulières

#### 2.321 Mise en œuvre

##### Généralités

La notice d'installation doit être systématiquement fournie à la livraison.

Le nombre maximum de capteurs installés dans une même ligne est de :

- 5 capteurs VFK 150 H et VFK 150 V montés en série par champ horizontal, lorsque le raccordement hydraulique se fait du même côté,
- 12 capteurs VFK 150 H et VFK 150 V montés en série champ horizontal, lorsque le raccordement hydraulique se fait à partir des côtés opposés,
- 2 capteurs VFK 150 H par champ vertical montés en série-parallèle.

Les règles de mise en œuvre décrites au Dossier Technique doivent être respectées. L'installation doit en particulier être réalisée :

- à l'aide des supports et accessoires de liaison à la couverture fournis par le fabricant,
- avec le kit de raccordement hydraulique intercapteur fourni lors de la livraison.

Pour le raccordement hydraulique des capteurs, il convient d'utiliser les joints définis au Dossier Technique.

La mise en œuvre des capteurs solaires doit être réalisée par des entreprises ayant les compétences requises en génie climatique, en plomberie et en couverture, formées aux particularités du procédé et aux techniques de pose.

Les conduites de raccordement en acier galvanisé, en acier carbone zingué et en matériaux de synthèse ne sont pas autorisées.

L'isolation de la tuyauterie extérieure doit être résistante aux hautes températures, au rayonnement ultraviolet, aux attaques aviaires et aux attaques des rongeurs.

Le passage des canalisations au travers de la couverture devra se faire au travers d'éléments prévus à cet effet (châtières, passe-barres,...).

Le circuit capteur doit obligatoirement comporter une soupape de sécurité tarée à la pression maximale de service du capteur et, dans tous les cas, inférieure ou égale à 6 bars.

### Vérification de la tenue des supports

En complément des prescriptions définies dans le Dossier Technique et dans la notice d'installation du capteur, le prescripteur devra vérifier que la surcharge occasionnée par l'installation de ce capteur n'est pas de nature à affaiblir la stabilité des ouvrages porteurs (charpente, toiture-terrasse, ...). Le maître d'ouvrage devra, le cas échéant, faire procéder au renforcement de la structure porteuse avant mise en place du capteur.

Lors de l'installation du capteur sur tôle ondulée ou nervurée, une cale d'onde (pontet) sera interposée entre la sous-face de la tôle et le chevron au niveau de chaque tire-fond. Cette cale, de dimension compatible avec la sous-face de la tôle, réalisée en matériau durable dans le temps, conformément à l'annexe K du DTU 40.35, devra permettre de reprendre les efforts de serrage du tire-fond.

Il est impératif de remplacer la visserie de nuance d'acier inoxydable A2 préconisée par de la visserie de nuance d'acier inoxydable A4 pour les installations situées à moins de 3 km du littoral ainsi qu'en front de mer ou en zone mixte, selon la norme NF P 24-351 – Annexe A.

### Installation sur surface horizontale

Dans le cas de lestage des capteurs en toiture-terrasse, un calcul au cas par cas tenant compte de la configuration de l'ouvrage devra systématiquement être réalisé par un bureau d'études agréé OPQIBI ou équivalent.

Le maintien des capteurs par lestage en toiture-terrasse est limité aux toitures-terrasses techniques dont la classe de compressibilité de l'isolant est C au minimum.

Le prescripteur devra également s'assurer que le maintien par lestage ne risque pas d'endommager le complexe d'étanchéité existant ou la structure de l'ouvrage porteur.

### Sécurité des intervenants

La mise en œuvre du procédé en hauteur impose les dispositions relatives à la protection et la sécurité des personnes contre les risques de chutes telles que :

- la mise en place de dispositifs permettant la circulation des personnes sans appui direct sur les capteurs,
- la mise en place de dispositifs antichute selon la réglementation en vigueur, d'une part pour éviter les chutes sur les capteurs et d'autre part, pour éviter les chutes depuis la toiture.

Lors de l'entretien et de la maintenance, la sécurité des intervenants doit être assurée par la mise en place de protections contre les chutes grâce à des dispositifs de garde-corps ou équivalents (se reporter aux préconisations indiquées dans la fiche pratique de sécurité ED137 de l'INRS « Pose et maintenance de panneaux solaires thermiques et photovoltaïques »).

### Ventilation

L'espace réservé à la ventilation et aménagé sous le procédé doit être continu, de l'égout au faitage, et d'épaisseur 20 mm au minimum.

### Mise hors d'eau

Dans l'éventualité de précipitations et lorsque le(s) capteur(s) est(sont) incorporé(s) à la couverture, la mise hors d'eau doit systématiquement être exécutée, au fur et à mesure de l'avancement de l'installation, par l'entreprise chargée des travaux de mise en œuvre grâce à un bâchage efficace.

Après installation, cette mise hors d'eau doit également être réalisée dans les plus brefs délais en cas de bris de glace ou d'endommagement d'un capteur.

### Sécurité sanitaire

La désignation commerciale du liquide caloporteur utilisé doit figurer de manière lisible et indélébile sur l'installation.

### 2.322 Conditions d'entretien

Les conditions d'utilisation et d'entretien sont précisées dans les notices du titulaire. Ces préconisations doivent, a minima, définir des périodicités d'intervention et porter, notamment, sur les points suivants :

- vérification de la propreté des capteurs solaires,
- contrôle et remplacement éventuel des joints et raccords,
- contrôle de l'intégrité et remplacement éventuel de l'isolation des conduites,

- contrôle de la pression dans le circuit primaire,
- contrôle du point de gel du fluide caloporteur (de préférence à l'entrée de la période hivernale),
- contrôle du pH du liquide caloporteur afin de prévenir tout risque de corrosion du circuit primaire ainsi que de sa densité,
- contrôle des supports, de leur propreté et de leur intégrité.

L'ensemble des contrôles à effectuer doit être spécifié dans la notice d'entretien et de maintenance fournie lors de la livraison.

### 2.323 Assistance technique

La société Vaillant Group est tenue d'apporter son assistance technique à toute entreprise, installant ou réalisant la maintenance du procédé, qui en fera la demande.

## Conclusions

### Appréciation globale

Pour les fabrications bénéficiant d'une certification visée dans le Dossier Technique, l'utilisation des capteurs solaires " AuroTHERM plus VFK 150 V et auroTHERM plus VFK 150 H" dans le domaine d'emploi accepté et complété par le Cahier des Prescriptions Techniques de l'Avis est appréciée favorablement.

### Validité

Jusqu'au 31 Octobre 2019

Pour le Groupe Spécialisé n°14  
Le Président  
Alain FILLOUX

## 3. Remarques complémentaires du Groupe Spécialisé

Ce système faisait déjà l'objet de l'Avis Technique 14/09-1471 et ses modificatifs 14/09-1471\*01Mod et 14/09-1471\*02Mod. A l'occasion de cette révision, le Dossier Technique a fait l'objet de quelques modifications, en particulier la modification de la patte de type S et la réduction du nombre de capteurs posés en incorporation.

La pose indépendante sur support n'est pas visée par la réglementation parasismique ; néanmoins, dans les zones et catégories de bâtiments visés par les exigences parasismiques, le Maître d'ouvrage peut recommander dans les DPM:

- dans le cas des capteurs posés en toiture-terrasse, de disposer la sous-face du châssis au maximum à 1 m au-dessus de la protection d'étanchéité et à au moins 1 m des bords de la toiture-terrasse,
- dans le cas de capteurs en pose indépendante sur couverture inclinée, en neuf, de vérifier la tenue des supports selon les spécifications suivantes :

Le système de fixation doit résister notamment à la charge sismique horizontale suivante  $F_a = a \times M \times g$  avec  $a$  choisi dans le tableau ci-dessous :

		Catégorie d'importance du bâtiment			
		I	II	III	IV
Zone de sismicité	Zone 1				
	Zone 2			0,43	0,49
	Zone 3		0,56	0,67	0,78
	Zone 4		0,81	0,97	1,13

$M$ , masse du capteur en kg,  $g = 9,81 \text{ m.s}^{-2}$ ,

$F_a$ , charge sismique horizontale dans la direction la plus défavorable en N.

Nota :

Selon EN1998-1, § 4.3.5 avec les hypothèses suivantes :

Classe de sol E pour la valeur du paramètre de sol  $S$ ,

Coefficient d'importance  $\gamma_a=1$ , coefficient de comportement  $q_a = 2$

$z/H = 1$ ,  $T_a/T_1=1$ .

Ce procédé avait, lors de sa première instruction, fait l'objet d'une consultation du Groupe Spécialisé n° 5 « Toitures, couverture, étanchéité » pour les aspects d'incorporation en couverture. Les remarques suivantes avaient été formulées :

- Les applications des capteurs incorporés en toiture, en climat de montagne (altitude > 900 m), ne sont pas visées par le domaine d'emploi accepté par l'Avis.
- La tenue au vent des capteurs solaires sur l'ossature de la couverture a été vérifiée pour des charges climatiques de valeur maximale 1645 Pa (vent extrême) et 2524 Pa (neige extrême). Comme précisé dans les règles NV65 modifiées, la valeur de charge climatique en vent normal se déduit de la valeur de charge climatique en vent extrême par l'application d'un coefficient diviseur de 1,75.
- Comme pour l'ensemble des procédés de ce domaine, ces capteurs solaires doivent être installés en partie supérieure de la couverture, en complément des dispositions constructives déjà prises pour assurer l'étanchéité à l'eau entre les éléments de couverture et les capteurs solaires.
- Comme pour tous les procédés de cette famille, les tuiles à pureau plat selon le DTU 40.211 ne sont pas envisagées du fait de la difficulté de réaliser l'étanchéité à l'eau à la jonction avec le kit d'incorporation.
- L'étanchéité à l'eau des couvertures munies de capteurs n'est assurée que lorsque :
  - le nombre maxi de capteurs est de 3 capteurs VFK150V pour des inclinaisons de 22° à 75°, de 2 capteurs VFK150V pour des inclinaisons de 15° à 22°, de 1 capteur VFK150H pour des inclinaisons de 22° à 75°,
  - l'installation est située en zones de concomitance vent-pluie 1 et 2 selon DTU 40.21.

*Le Rapporteur du Groupe Spécialisé n° 14*  
Coralie NGUYEN

# Dossier Technique

## établi par le demandeur

## A. Description

### 1. Description générale

#### 1.1 Présentation

Capteur solaire plan vitré à circulation de liquide caloporteur constitué d'un coffre composé d'un cadre en aluminium anodisé noir et d'un fond en aluminium gaufré. Ce coffre est équipé successivement, du fond vers la surface :

- d'un isolant en laine minérale,
- d'un absorbeur composé d'une grille de circulation en tube de cuivre soudé par laser sur une feuille d'aluminium revêtue d'un traitement sélectif « Mirotherm® »,
- d'une couverture transparente.

Le procédé comporte également les éléments support et les éléments de fixation destinés à sa mise en œuvre sur la structure porteuse, ainsi que les pièces de raccordement à la toiture.

Les capteurs se déclinent en versions dites « verticale » « auroTHERM-plus VFK 150 V » et « horizontale » « auroTHERM plus VFK 150 H ».

#### 1.2 Domaine d'emploi

a) Capteurs solaires plans à circulation de liquide caloporteur destinés à la réalisation d'installations de génie climatique à circuit bouclé.

Les installations suivantes ne sont pas visées par le présent Avis Technique :

- passage direct d'eau sanitaire dans le capteur,
  - fonctionnement en installation autovidangeable.
- b) Utilisation sous un angle compris entre 15° (27%) et 75° (373%), correspondant à la limite d'emploi des capteurs.
- c) Utilisation dans les atmosphères extérieures suivant les indications du *tableau 1* en annexe.
- d) Implantation limitée aux zones sismiques telles que définies dans l'Avis au § 2.21.
- e) Implantation réalisée de manière dite :
- soit « indépendante sur support » sous un angle compris entre 15° (27%) et 75° (373%), en France européenne :
    - sur toitures inclinées revêtues de tuiles en terre cuite ou en béton à emboîtement ou à glissement à relief, tuiles plates, tuiles canal, ardoises et tôles profilées ou ondulées,
    - sur toiture-terrasse,
    - au sol.
  - soit « incorporée en couverture », en France européenne à l'exception des climats de montagne (caractérisés par une altitude supérieure à 900 m) :
    - pour une incorporation parallèle à la ligne de faîtage, de 3 capteurs VFK150V maxi pour des inclinaisons de 22° à 75°, de 2 capteurs VFK150V maxi pour des inclinaisons de 15° à 22°, de 1 capteur VFK150H maxi pour des inclinaisons de 22° à 75°, situés en partie courante de couverture et de toiture au sens des règles NV65 modifiées sans points singuliers dans la zone où les capteurs sont implantés,
    - pour une mise en œuvre sur charpente bois conformes au DTU 31 en maisons individuelles, bâtiments d'habitation, ERP de hauteur maximale R+2 et dont la couverture présente une pente minimale de 15° (27%) à 75° (373%), en zone 1 et 2 de concomitance vent-pluie au sens du DTU 40.21,
    - pour des couvertures revêtues de tuiles en terre cuite ou en béton à emboîtement ou à glissement à relief et tuiles canal,
    - pour des charges climatiques des valeurs maximales 1645 Pa (vent extrême) et 2524 Pa (neige extrême).

**Note :** en tout état de cause, les pentes minimales des toitures sont définies dans les normes NF DTU de la série 40 ou dans les Avis Techniques des éléments de couverture concernés.

### 2. Eléments constitutifs

Les éléments décrits dans ce paragraphe font partie de la livraison assurée par la société Vaillant Group.

#### 2.1 Coffre

Le cadre d'un capteur « auroTHERM plus » est fabriqué à partir de profilés en aluminium extrudé (EN AW-6060), anodisé noir. La forme du profilé a été conçue pour s'accrocher directement sur le système à rainures des rails de fixation (*voir figure 2*). Les profilés sont assemblés avec des équerres qui sont emboîtées dans les profilés grâce à une presse.

Le fond arrière du capteur est une feuille d'aluminium (type EN AW-5784 H184) gaufrée de 0,4 mm d'épaisseur, collée et pressée sur le cadre du capteur (avec une colle bicomposant).

3 orifices de ventilation de diamètre 13 mm sont situés sur chaque bord latéral du coffre, soit 6 par coffre.

Moment d'inertie des profilés :  $I_1 = 1,84 \text{ cm}^4 / I_2 = 25,60 \text{ cm}^4$

#### 2.2 Isolant

Isolant	Fond de coffre
Matériau constitutif	Laine minérale
Classement de réaction au feu (EN 13501-1)	A1
Masse volumique (kg/m <sup>3</sup> )	50
Epaisseur de l'isolation (mm)	40
Conductivité thermique (W.m <sup>-1</sup> .K <sup>-1</sup> )	0,035
Dimensions (mm)	1199 x 1999
Température maxi admise (°C)	1000

L'isolant est posé sur le coffre sans fixation particulière.

#### 2.3 Absorbeur

L'absorbeur est constitué d'une feuille d'aluminium d'épaisseur 0,5 mm et d'un serpentín en cuivre. La soudure du serpentín à la feuille d'aluminium est réalisée au laser.

La feuille d'aluminium est recouverte d'un revêtement sélectif de type Mirotherm® ( $a_s = 0,94 / e_{(100^\circ)} = 0,05$ ).

Le tube de l'absorbeur est un tube de 10 mm de diamètre, en forme de serpentín, avec 17 boucles et un espace de 104 mm entre chaque boucle pour le capteur VFK 150 V et avec 9 boucles et un espace de 109 mm entre chaque boucle pour la version VFK 150 H.

Il y a 2 collecteurs de 19 mm x 0,8 mm de diamètre.

L'absorbeur est équipé de 4 raccords de 3/4" de diamètre.

La feuille de l'absorbeur est une feuille en une pièce de 1978 x 1178 mm (h x l) (capteur VFK 150 V) et 1178 x 1978 mm (h x l) pour la version VFK 150 H.

La dilatation du collecteur (max. 5,4 mm pour un capteur horizontal) est compensée par la tolérance (3,8 mm) dans les attaches de chaque côté du collecteur.

#### 2.4 Couverture transparente

Nature : vitrage avec traitement anti-reflet.

Coefficient de transmission : 96 %.

Dimensions du vitrage : 3,2 x 1216 x 2016 mm.

Résistance à la courbure : 90 N/mm<sup>2</sup>.

Résistance à la pression : 700-900 N/mm<sup>2</sup>.

Le verre est collé au cadre du capteur sur tout le pourtour du cadre. La colle est un bicomposant silicone référencé Novasil S49 déposée par un robot sur le cadre, avant la pose du verre. Ce joint qui assure l'étanchéité du capteur est habituellement utilisé pour la construction de façade de verre dans le bâtiment.

Des cycles de pressions négatives à -2400 Pa et positives à 5400 Pa, ainsi que des chocs à bille ont été réalisés conformément à la norme NF EN 12975-2.

Le vitrage n'est pas remplaçable.

## 2.5 Eléments de supportage et de fixation à la structure porteuse (implantation « indépendante »)

### 2.51 Toiture inclinée

Les systèmes de montage des capteurs sur toiture inclinée comprennent des pattes de fixation en aluminium (EN AW-6060 T6) ou en acier inoxydable 1.4301 (pour la partie de la patte de type S vissée à la charpente) de 4 types (voir figure 8) :

- pattes de fixation pour toiture en tuiles à emboîtement ou à glissement à relief ou toiture canal (pattes de type P, d'épaisseur 6 mm) ; les pattes de fixation peuvent être vissées dans le chevron ou serrées sur les planches de renfort,
- pattes de fixation S « haute » pour toiture à tuiles à emboîtement à relief ou tuiles canal, d'épaisseur 4 mm. Les pattes de fixation doivent être vissées à la charpente à l'aide de 3 vis 6 x 60 mm en inox A2.
- pattes de fixation S « basses » pour toiture en ardoises, en tuiles plates, d'épaisseur 4 mm. Les pattes de fixation doivent être vissées à la charpente à l'aide de 3 vis 6 x 60 mm en inox A2.
- pattes de fixation pour toiture en tôle ; les pattes de fixation possèdent une vis à double filetage (diamètre 12 mm x 280 mm en inox A2). La partie inférieure de la vis se fixe dans le chevron. Un joint en EPDM assure l'étanchéité de la structure au niveau du passage de la vis. La partie supérieure reçoit la patte de fixation d'épaisseur 6 mm. La patte de fixation est fixée avec un écrou.

Les pattes de fixation incluent l'attache double (aluminium EN AW-6060 T6) pour fixer le rail sur les pattes et le capteur sur les rails.

Chaque patte de fixation est livrée avec un ensemble de 3 vis à bois en acier inoxydable de type ISO 7505-6x60-A2 TX25.

Un rail de montage haut et un rail de montage bas (aluminium EN AW-6060 T6) fixés sur les pattes permettent de positionner le capteur et de le maintenir à l'aide de l'attache double.

### 2.52 Surface plane

Les systèmes de montage des capteurs « auroTHERM plus VFK 150 V et auroTHERM plus VFK 150 H » pour les installations sur terrasse peuvent être utilisés sur les toits plats et toutes les autres surfaces planes. Ce sont des systèmes préfabriqués en profilés aluminium EN AW-6063 T66, d'épaisseur mini 2 mm. Le bâti de montage est livré prémonté, avec les attaches pour le rail de fixation du ou des capteurs. L'inclinaison du bâti de montage est ajustable à 30°, 45° ou 60°. Un descriptif du châssis en aluminium et de son montage est donné en annexe 3.

Les pieds du châssis sont munis de pattes en aluminium EN AW-6063 T66 permettant la fixation au support.

La fixation des bâtis-support est assurée par des plaques de lestage de dimensions 875 mm x 200 mm en aluminium EN AW-6063 T66 d'épaisseur mini 2 mm. La liaison entre le bâti et les plaques de lestage est assurée par des vis à rainure en T en inox A2-70 de diamètre M10 x 30 mm (voir figure 21).

Les bâtis-support peuvent également être directement vissés dans la structure du bâtiment ou dans des masses de lestage. Le nombre de points de fixation, le diamètre des vis ainsi que leurs matières devront être déterminés par un bureau d'études spécialisé.

En cas d'utilisation des bacs de lestage, il est indispensable de mettre en place une protection sous les bacs afin de protéger l'étanchéité du support.

Les charges maximales admissibles pour ce type de support sont les suivantes :

Inclinaison	Charge de neige au sol $s_k$		Pression dynamique de pointe $q_p$	
	Vertical	Horizontal	Vertical	Horizontal
30°	3,00 kN/m <sup>2</sup>	3,55 kN/m <sup>2</sup>	1,15 kN/m <sup>2</sup>	1,30 kN/m <sup>2</sup>
45°	4,40 kN/m <sup>2</sup>	5,40 kN/m <sup>2</sup>	1,15 kN/m <sup>2</sup>	1,30 kN/m <sup>2</sup>
60°	6,00 kN/m <sup>2</sup>	6,00 kN/m <sup>2</sup>	1,15 kN/m <sup>2</sup>	1,30 kN/m <sup>2</sup>

## 2.6 Eléments de raccordement à la couverture (implantation « incorporée »)

Les systèmes de montage en incorporation à la toiture permettent l'installation sans rail, directement sur la charpente de la toiture.

Le kit est composé :

- d'une visserie inox A2 de dimensions : 4,5 mm x 25 mm, 5 mm x 20 mm, 5 mm x 30 mm, 5 mm x 70 mm et M5 x 25,
- de planches de renfort en bois d'une section 30 mm x 60 mm de classe de résistance C24 et classe d'emploi 2 selon FD P 20-651,
- de tôles en aluminium EN AW-3003 H43 d'épaisseur 0,7 mm de couleur anthracite : inférieure (avec bavette en plomb), supérieure, latérale et de tôle verticale ou horizontale inter-capteur,

- de 8 agrafes latérales en aluminium EN AW-6060 T6, d'épaisseur 12 mm et de 4 agrafes par capteur supplémentaire.

Des vues générales de l'incorporation toiture figurent en annexe 4.

Les kits sont différents selon la pose des capteurs, leur nombre et l'inclinaison de la toiture. On distingue ainsi :

- Pour une inclinaison comprise entre 22° (40%) et 75° (373%), plusieurs kits sont disponibles :
  - un kit pour l'incorporation d'un capteur vertical,
  - un kit pour l'incorporation de deux capteurs verticaux et un kit d'extension pour l'ajout d'un capteur supplémentaire pour une installation en champ horizontal,
  - un kit pour l'incorporation d'un capteur horizontal,
- Pour une inclinaison comprise entre 15° (27%) et 22° (40%) :
  - un kit pour l'incorporation d'un capteur vertical,
  - un kit pour l'incorporation de deux capteurs verticaux.

Le détail des compositions possibles est donné en annexe 4.

## 2.7 Raccords hydrauliques

Les raccords pour le raccordement des champs de capteurs et pour le raccordement entre capteurs s'installent sans outils.

Les raccords sont des raccords hydrauliques en inox avec un double joint o-ring. Les raccords sont conçus pour fonctionner à des températures entre -50°C et +220°C.

Le doigt de gant pour la sonde de température du champ de capteurs se trouve dans le raccord départ.

## 2.8 Dispositif de sécurité

Le circuit capteur doit obligatoirement comporter une soupape de sécurité tarée à la pression maximale de service du capteur et, dans tous les cas, inférieure ou égale à 6 bars.

## 3. Autres éléments

La fourniture ne comprend pas les éléments suivants, toutefois indispensables à la réalisation de l'installation et au bon fonctionnement des capteurs.

### 3.1 Eléments de traversée de couverture

Les canalisations hydrauliques peuvent traverser la couverture grâce à des chatières.

### 3.2 Liquide caloporteur

Les capteurs « auroTHERM plus VFK 150 V et auroTHERM plus VFK 150 H » doivent être utilisés avec le fluide caloporteur « Tyfocor LS » de Tyforop Chemie, Hamburg. Le fluide caloporteur est un fluide contenant 42% de propylène glycol et 58 % d'eau assurant une protection contre le gel jusqu'à -28°C.

Le fluide Tyfocor LS a reçu un avis favorable de l'Agence nationale chargée de la sécurité sanitaire de l'alimentation, de l'environnement et du travail (ANSES).

La Fiche de Données Sécurité (FDS) du fluide caloporteur « Tyfocor LS » est disponible.

### 3.3 Planches de renforts

Nécessaires si les pattes de fixation ne sont pas fixées aux chevrons, les planches de renforts sont en bois résineux de section 30 x 60 mm de classe d'emploi 2 selon FD P 20-651 et de classement visuel ST II correspondant à une classe de résistance C24.

### 3.4 Accessoires

Flexibles, canalisations, pontets... Ces éléments ne sont pas examinés dans le cadre de l'Avis Technique.

## 4. Caractéristiques

Les capteurs solaires se déclinent en deux variantes dont les caractéristiques sont les suivantes :

Capteur	auroTHERM plus	
	VFK 150 V	VFK 150 H
Type	VFK 150 V	VFK 150 H
Surface hors-tout (m <sup>2</sup> )	2,51	
Superficie d'entrée (m <sup>2</sup> )	2,35	
Surface de l'absorbeur (m <sup>2</sup> )	2,33	
Contenance en eau de l'absorbeur (l)	1,8	2,1
Pression maximale de service (bars)	10	
Poids à vide (kg)	38	

Dimensions hors tout: l x h x ép. (mm)	2035 x 1233 x 80
Pertes de charge	Cf. graphes en annexe

## 5. Fabrication et contrôles

L'assemblage des capteurs est réalisé sur les sites de fabrication de Vaillant Group à Gelsenkirchen en Allemagne ainsi qu'à Nantes. Ces deux usines sont certifiées ISO 9001.

La réalisation des contrôles sur matières entrantes, en cours de fabrication et sur produits finis, est régulièrement vérifiée dans le cadre de la certification CSTBat « Procédés solaires ».

## 6. Conditionnement, marquage, étiquetage, stockage et transport

### Marquage

Reprend les informations telles que prévues dans le référentiel de la certification CSTBat « Procédés solaires ».

### Etiquetage

En complément des informations ci-dessus, le marquage comprend :

- le type de capteur,
- la superficie brute du capteur,
- le poids du capteur à vide,
- les dimensions du capteur,
- la performance du capteur,
- la température de stagnation à 1000 W/m<sup>2</sup> et 30°C.

### Conditionnement et stockage

Le conditionnement de chaque capteur inclut 4 coins en polystyrène pour protéger les raccordements. Ces coins permettent aussi d'empiler 10 capteurs par palette. Les côtés horizontaux de chaque capteur sont couverts avec un carton pour éviter tout dommage pendant le chargement ou le déchargement. Le verre est protégé par un adhésif en plastique sur lequel les consignes de manipulation du capteur sont imprimées. Les consignes de sécurité figurent sur le conditionnement.

Les capteurs doivent être stockés à plat et sous abri.

### Transport

Pour le transport, les capteurs sont conditionnés en position horizontale sur palette en bois, chaque palette ne pouvant supporter plus de 10 capteurs.

## 7. Mise en œuvre

### 7.1 Conditions générales de mise en œuvre

Pour des raisons de sécurité le remplissage des capteurs ne devra se faire qu'en dehors des périodes d'ensoleillement. Néanmoins les capteurs sont livrés recouvert d'un film plastique les protégeant du rayonnement solaire et permettant au besoin d'effectuer un remplissage à tout moment.

Le fluide caloporteur utilisé doit être le fluide mentionné au paragraphe 3.2. La marque et le type de liquide caloporteur utilisés doivent être indiqués sur l'installation de manière visible, permanente et indélébile.

Les points hauts de l'installation doivent être équipés d'un dispositif de purge. Lorsque ce dispositif est automatique, celui-ci doit être isolé à l'aide d'une vanne d'isolement.

Bien qu'un purgeur manuel soit livré avec les capteurs (livré avec le kit de raccordement des champs de capteurs), il est conseillé d'installer un purgeur automatique sur la canalisation retour de l'installation à proximité du ballon.

Les conduites de raccordement devront être en cuivre ou en inox. L'utilisation de tout autre matériau est proscrite.

Les conduites extérieures doivent être isolées avec une protection résistant aux hautes températures, aux UV et aux attaques extérieures.

La pression maximale de service est de 6 bars (pression de tarage de la soupape de sécurité).

La plage de débit recommandée au niveau du circuit primaire est comprise entre 15 l/(h.m<sup>2</sup>) et 60 l/(h.m<sup>2</sup>) de capteurs.

### 7.2 Conditions spécifiques de mise en œuvre

Le nombre maximum de capteurs installés dans une même ligne est de :

- 5 capteurs VFK 150 H et VFK 150 V montés en série par champ horizontal, lorsque le raccordement hydraulique se fait du même côté,
- 12 capteurs VFK 150 H et VFK 150 V montés en série champ horizontal, lorsque le raccordement hydraulique se fait à partir des côtés opposés,
- 2 capteurs VFK 150 H par champ vertical montés en série parallèle.

### 7.2.1 Montage des capteurs indépendants sur supports

#### 7.2.1.1 Installation sur toiture inclinée (annexe 2)

Les principales étapes de l'installation des capteurs sur toitures inclinées sont les suivantes :

##### Installation sur toiture en tuiles

1. Définition des dimensions du champ de capteurs et dépose des tuiles pour le montage des pattes de fixation.
2. Ajout de planches de renfort si les pattes de fixation des capteurs ne sont pas positionnées sur les chevrons ; les planches de renfort sont fixées par 4 vis  $\Phi 6$  mm x 80 mm en acier inox A2 TX25.
3. Pose des pattes de fixation : fixation de chaque patte dans le chevron par 3 vis de fixation en acier inox A2 TX25 ou serrage des pattes en P sur la planche de renfort.  
On utilisera 4 pattes par capteur pour une charge de neige < 3 kN/m<sup>2</sup> et 6 pattes par capteur pour une charge de neige comprise entre 3 et 4,5 kN/m<sup>2</sup>.
4. Remise en place des tuiles après rognage.
5. Pose et fixation des rails de montage et raccordement du premier rail avec le second rail par le connecteur de rails.
6. Pose et fixation du premier capteur, installation des raccords hydrauliques du premier capteur, pose et installation du deuxième capteur,...

##### Installation des capteurs sur tôles profilées ou ondulées

Pour ce type de mise en œuvre, l'utilisation de pontets (non fournis) est obligatoire.

1. Définition des dimensions du champ de capteurs et repérage des chevrons.
2. Pose des vis de fixation : perçage du chevron au travers de la couverture, en tête d'onde. Installation des pontets (non fournis). Fixation de la vis avec une longueur en prise de 106 mm dans le chevron et blocage avec l'écrou et la rondelle d'étanchéité en tête d'onde. Fixation de la patte de maintien avec écrou et contre-écrou. On utilisera 4 vis par capteur pour une charge de neige < 3 kN/m<sup>2</sup> et 6 vis par capteur pour une charge de neige comprise entre 3 et 4,5 kN/m<sup>2</sup>.
3. Pose et fixation des rails de montage et raccordement du premier rail avec le second rail par le connecteur de rails.  
Pose et fixation du premier capteur, installation des raccords hydrauliques du premier capteur, pose et installation du deuxième capteur,...

#### 7.2.1.2 Installation sur surface plane (annexe 3)

Les principales étapes de l'installation de capteurs sur toitures planes sont les suivantes :

1. Déterminez le nombre de bâtis nécessaires (2 bâtis pour le premier capteur et un bâti pour chaque capteur supplémentaire) (voir figure 17).
2. Installation des bâtis à l'inclinaison voulue (30°, 45° ou 60°). Cette inclinaison est réalisée à l'aide du rail télescopique (voir figure 18).
3. Mise en place de la traverse avec un boulon M8 x 75 en inox A2-70 ayant une résistance à la traction de 700 Mpa (voir figure 18).
4. Fixation des bâtis :
  - soit par la mise en place de 4 plaques de lestage de dimensions 875 mm x 200 mm en aluminium EN AW-6063 T66 d'épaisseur mini 2 mm. Ces plaques de lestage sont fixées aux bâtis par des vis à rainure en T en inox A2-70 de diamètre M10 x 30 mm et de résistance à la traction 700 Mpa (voir figure 21) ;



- soit directement dans la structure du bâtiment (par l'intermédiaire de plots en béton). Le nombre de vis, leur diamètre et leur matière doivent être déterminés par un bureau d'études spécialisé (voir figure 19) ;
  - soit en fixant directement le bâti dans des plaques de lestage. Le nombre de vis, leur diamètre et leur matière doivent être déterminés par un bureau d'études spécialisé (voir Figure 20).
5. Pose des rails de montage en enfilant les rails dans les fixations et raccordement du premier rail avec le second rail par le connecteur de rails (voir figure 22).
6. Pose et fixation du premier capteur, installation des raccords hydrauliques du premier capteur, pose et installation du deuxième capteur (voir figure 22).

En cas de lestage, celui-ci devra être déterminé au cas par cas selon l'inclinaison du cadre, la hauteur et la situation géographique de l'installation.

Toute installation à une hauteur supérieure à 25 m devra obligatoirement être fixée au bâtiment.

Dans le cas d'installation sur une toiture-terrasse, les supports des capteurs seront mis en œuvre en respectant les prescriptions définies dans la norme NF P 84-204 (Réf DTU 43.1) "Travaux d'étanchéité des toitures-terrasses avec éléments porteurs en maçonnerie – Cahier des clauses techniques complété par son amendement".

## 7.22 Montage des capteurs incorporé en couverture

### 7.221 Installation incorporée sur couverture neuve ou en réhabilitation complète (annexe 4)

Après avoir déterminé et découvert le champ d'installation des capteurs, les planches supplémentaires de dimensions 30 x 60 mm minimum sont rajoutées à la charpente. Les bavettes inférieures sont ensuite installées et positionnées afin de recevoir les capteurs qui seront maintenus grâce aux pattes de maintien d'une épaisseur de 1,5 mm. Elles sont fixées par 6 vis 4,5 x 25 mm sur les planches de renfort.

Après positionnement des capteurs, ces derniers sont maintenus grâce à des agrafes vissées sur les planches de renfort (8 sur le premier capteur puis 4 sur les suivants).

Après raccordement hydraulique, les pièces latérales sont agencées sur les capteurs. Les tôles d'appui en partie haute des capteurs sont ensuite vissées sur les planches de renfort et agencées sur les capteurs. Après avoir fixé les planches à l'intérieur des tôles d'appui, les tôles de faitages sont ensuite coulissées à l'intérieur et vissées en partie haute et latéralement. La pièce de tôle de connexion est ensuite fixée entre les capteurs.

La pente résiduelle minimale des tôles des kits d'incorporation est de :

- 2° dans le cas d'une installation sur une toiture de pente minimum égale à 22° avec le kit d'incorporation prévu pour une inclinaison comprise entre 22° et 75° (voir figure 45).
- 15° dans le cas d'une installation sur une toiture de pente minimum égale à 15° avec le kit d'incorporation prévu pour une inclinaison comprise entre 15° et 22° (voir figure 46).

Dans le cas d'une mise en œuvre avec écran de sous-toiture, l'installateur se reportera aux prescriptions définies dans les Avis Techniques concernant cet écran ou dans le cahier du CSTB 3651-2.

### Calepinage

Il convient, en premier lieu, de vérifier la répartition et les dimensions hors-tout du procédé sur la toiture et de découvrir la zone d'implantation des éléments de couverture existants.

Les dimensions de la zone qui doit être aménagée pour l'implantation du procédé en incorporation sont indiquées dans la notice de mise en œuvre.

Par ailleurs, afin d'éviter les coupes des éléments de couverture, il convient de procéder à une étude préalable du plan de couverture et d'établir un calepinage en fonction du modèle d'éléments de couverture utilisé.

Tuiles à relief et à emboîtement ou à glissement (DTU 40.21 et 40.24) :

Lorsque le calepinage ne permet pas de conserver les tuiles entières, elles peuvent être coupées comme suit :

- Calepinage longitudinal :

La partie inférieure des tuiles étant conçue pour rejeter l'eau, il est indispensable de ne pas la couper. Par conséquent, il convient de ne réaliser aucune découpe des tuiles en partie haute de l'installation. Suivant la ligne de plus grande pente, seules les tuiles situées au-dessous du procédé peuvent être coupées en tête. Les tuiles coupées doivent alors être préperçées et fixées au linteau.

Il convient de s'assurer que la bande de plomb plissée est entièrement supportée par les tuiles.

- Calepinage transversal :  
Pour les tuiles situées en partie latérale, il convient d'utiliser une des solutions suivantes :
  - optimiser le positionnement du procédé d'incorporation afin que le côté galbé de la tuile se situe toujours au-dessus de la tôle de raccordement latérale,
  - recourir à des tuiles spéciales (demi-tuiles ou doubles tuiles par exemple),

Si des chatières étaient présentes sur la surface découverte pour la mise en place des capteurs, celles-ci doivent être conservées pour être repositionnées sur le pourtour de l'installation.

### 7.222 Installation incorporée sur couverture existante

Mise en œuvre identique au § 7.221.

## 8. Utilisation et entretien

Les conditions d'utilisation et d'entretien sont précisées dans les notices.

Les points de contrôle annuels sont les suivants :

- contrôle visuel des capteurs solaires, des fixations et des raccordements,
- contrôle de la propreté de la surface vitrée des capteurs solaires,
- dépoussiérage et nettoyage des capteurs (feuilles, épines, ...),
- contrôle des supports de l'installation,
- contrôle de la détérioration de l'isolation des canalisations solaires,
- vérification de la qualité du fluide solaire (point de gel, pH, densité):

## 9. Assistance technique

Vaillant Groupe France SA assure la formation et/ou l'assistance au démarrage sur chantier, auprès des installateurs qui en font la demande.

# B. Résultats expérimentaux

### Performances thermiques

Essais réalisés sur le capteur « auroTHERM plus VFK 150 H » suivant les modalités de la norme EN 12975-2 :

- Laboratoire : TÜV Rheinland.
- N° du compte rendu d'essai : 21209076a\_150H.
- Date du compte rendu d'essai : 26/08/2014.

Essais réalisés sur le capteur « auroTHERM plus VFK 150 V » suivant les modalités de la norme EN 12975-2 :

- Laboratoire : TÜV Rheinland.
- N° du compte rendu d'essai : 21209076a\_150V.
- Date du compte rendu d'essai : 26/08/2014.

### Résistance aux efforts d'arrachement de la couverture transparente

Essai réalisé suivant les modalités définies dans la norme NF EN 12975-2 :

- Laboratoire : TÜV Rheinland
- N° du compte rendu d'essai : 21209076\_150 V et 21209076\_150H.
- Date du compte rendu d'essai : 08/08/2008.

### Essai de vieillissement

Essais réalisés sur le capteur « VFK150V » suivant les modalités de la procédure du GS14 :

- Laboratoire : CSTB.
- N° du compte rendu d'essai : 13-26028237.
- Date du compte rendu d'essai : 14/11/2013.

### Résistance au vent

Essai réalisé selon la norme NF EN 12179 :

- Laboratoire : CSTB.
- N° du compte rendu d'essai : CLC11-26035815.
- Date du compte rendu d'essai : 21/03/2012.

## C. Références

---

### C1. Données environnementales et sanitaires<sup>1</sup>

---

Les capteurs auroTHERM plus VFK 150 V et 150 H ne font pas l'objet d'un Profil Environnemental des Produits (PEP). Les données issues des PEP ont pour objet de servir au calcul des impacts environnementaux des ouvrages dans lesquels les produits visés sont susceptibles d'être intégrés.

Le fluide caloporteur préconisé a été évalué sous la référence commerciale « Tyfocor LS » (saisine ANSES 2006-SA-0323).

---

### C2. Autres références

---

Ces capteurs solaires sont fabriqués et mis en œuvre depuis juin 2008 et de nombreuses références existent principalement en Allemagne, Espagne, Autriche et Italie.

Plus de 50 000 m<sup>2</sup> ont été commercialisés.

---

<sup>1</sup> Non examiné par le Groupe Spécialisé dans le cadre de cet avis.

# Tableau et figures du Dossier Technique

## ANNEXE 1 – Description et caractéristiques des capteurs

Tableau 1 - Compatibilité du procédé avec les atmosphères extérieures.

Elément du procédé	Désignation des matériaux	Référence normative	Atmosphère extérieure								
			Rurale non polluée (E11)	Urbaine ou industrielle		Marine			Mixte		Particulaire (E19)
				Normale (E12)	Sévère (E13)	10 à 20 km du littoral (E14)	3 à 10 km du littoral (E15)	< 3 km du littoral* (E16)	Normale (E17)	Sévère (E18)	
Capteur (coffre, fond de coffre)	Aluminium EN AW-6060 Aluminium EN AW-5784 H184	NF EN 573-3	■	■	○	■	■	○	■	○	○
système de montage en surimposition (châssis, pattes, visserie,...)	Aluminium EN AW-6060 Acier inoxydable A2	NF EN 573-3	■	■	○	■	■	○ (1)	■	○	○
système de montage en incorporation (tôles, pattes, visserie,...)	Aluminium EN AW-3003 Aluminium EN AW-6060 Acier inox A2	NF EN 573-3	■	■	○	■	■	○	■	○	○

Notes et légende :

\* : sauf front de mer

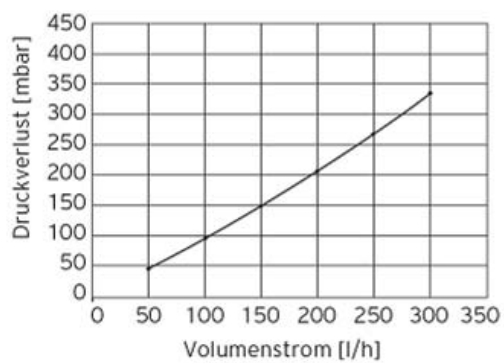
Définition des ambiances suivant NF P 24-351 – Annexe A / DTU 40.35 (NF P34-205-1) Annexe D

■ : emploi accepté

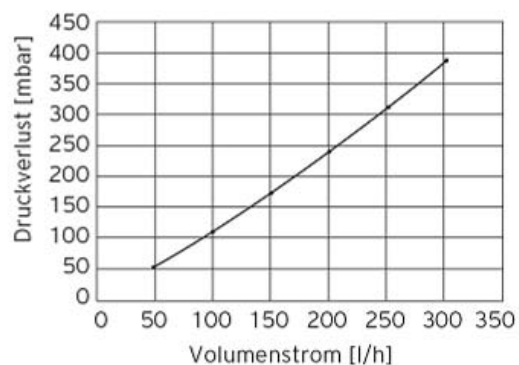
○ : emploi possible après étude spécifique et accord du titulaire

- : emploi interdit

(1) Pour des installations situées à moins de 3 km du littoral ainsi qu'en front de mer ou en zone mixte, il est préconisé de remplacer la visserie d'acier inoxydable A2 par de la visserie de nuance d'acier inoxydable A4.

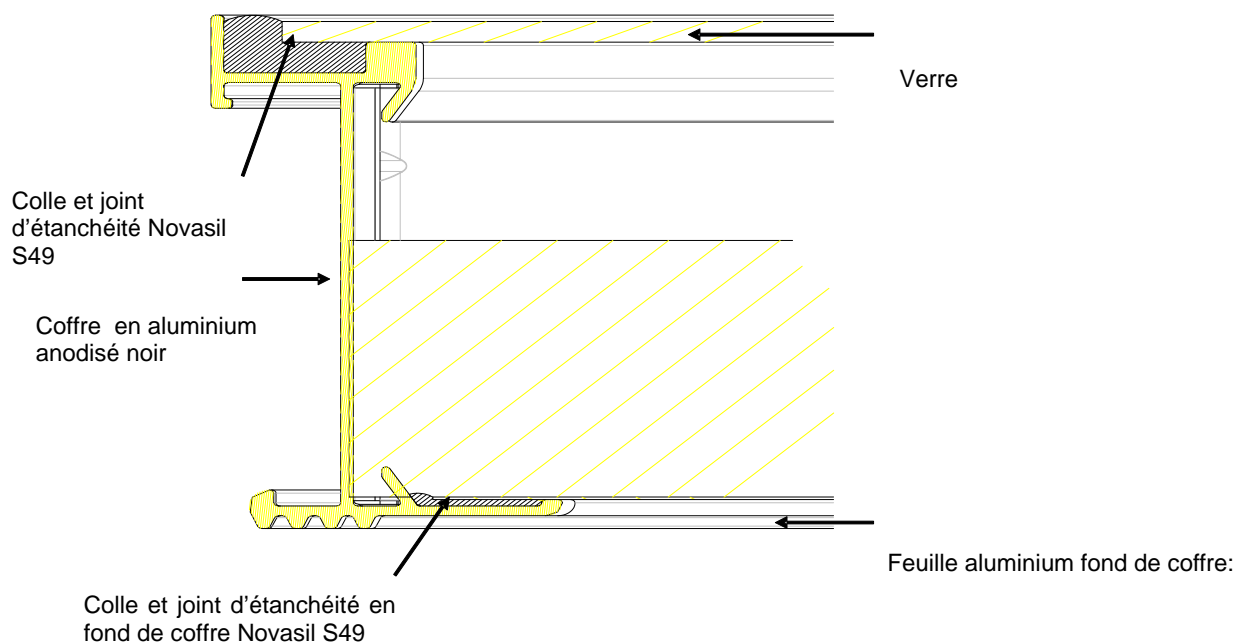


**auroTHERM VFK H (horizontal)**



**auroTHERM VFK V (vertical)**

*Figure 1 – Pertes de charges des capteurs.*



*Figure 2 – Vue en coupe du coffre.*

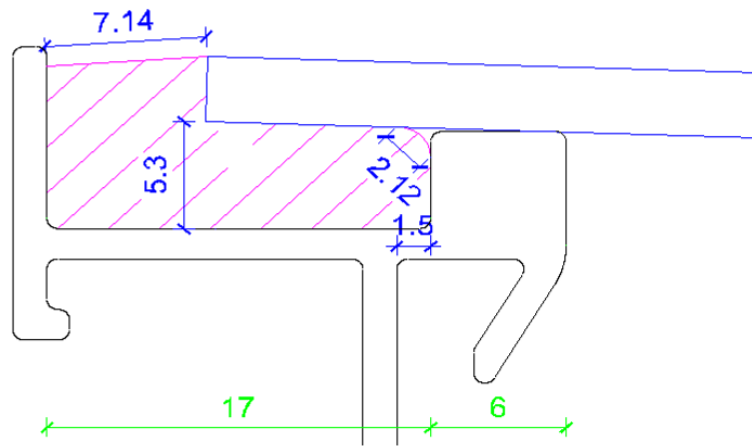


Figure 3 – Vue en coupe du collage des capteurs auroTHERM.

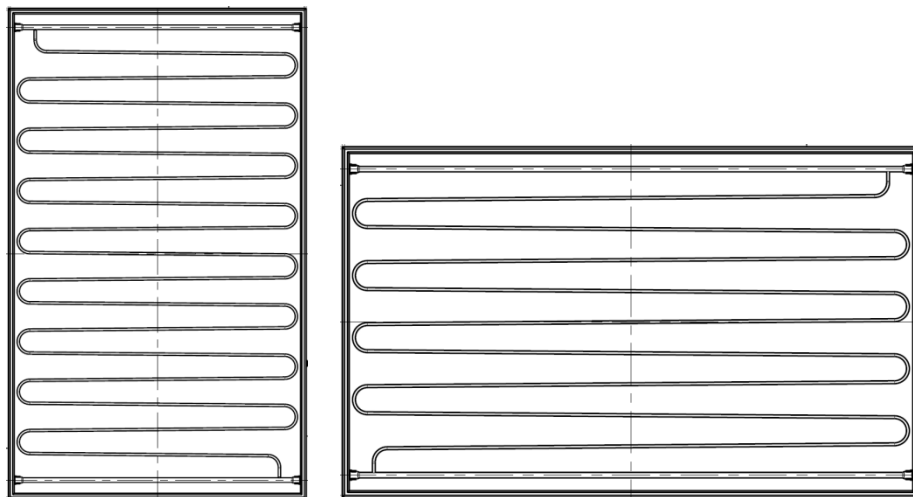


Figure 4 – Grilles hydrauliques d'absorbeurs.

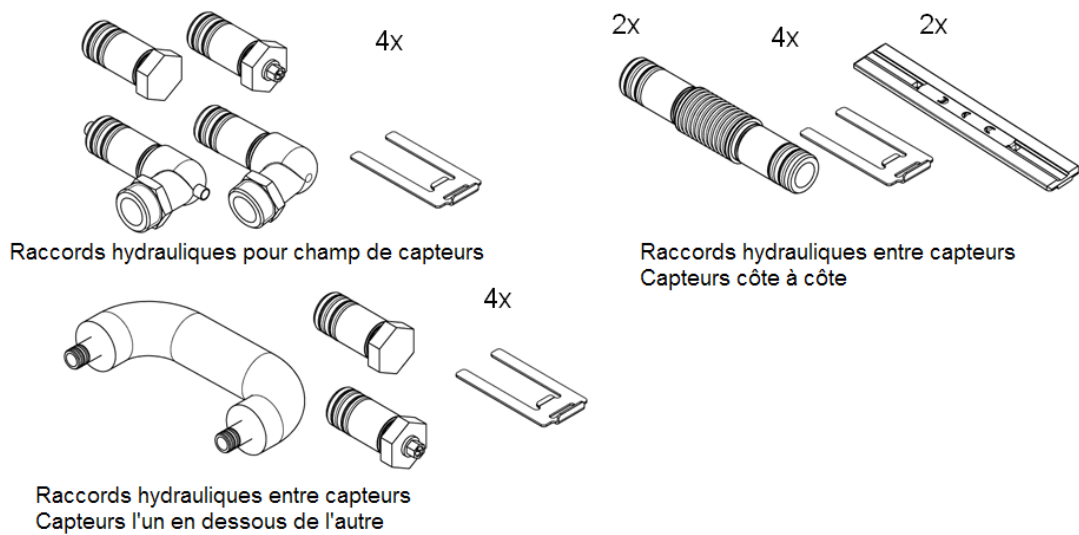
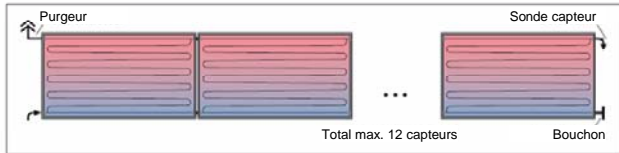
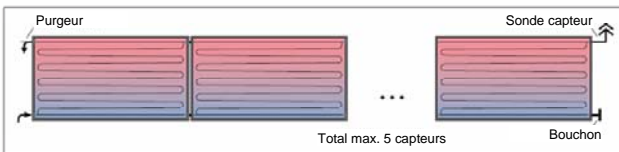


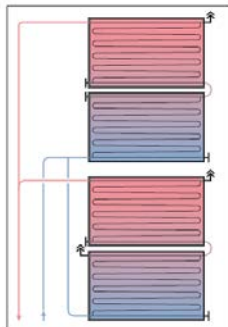
Figure 5 – Raccords hydrauliques.



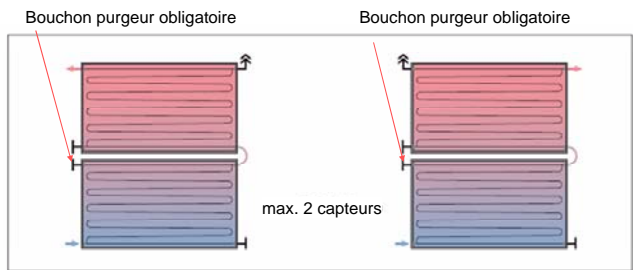
Champ de capteur raccordé cotés opposés.



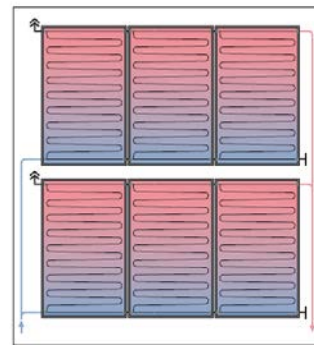
Champ de capteur raccordé même coté.



Champs de capteur horizontaux montés en champ vertical raccordés en boucle de Tichelmann (maxi 2 par champ)



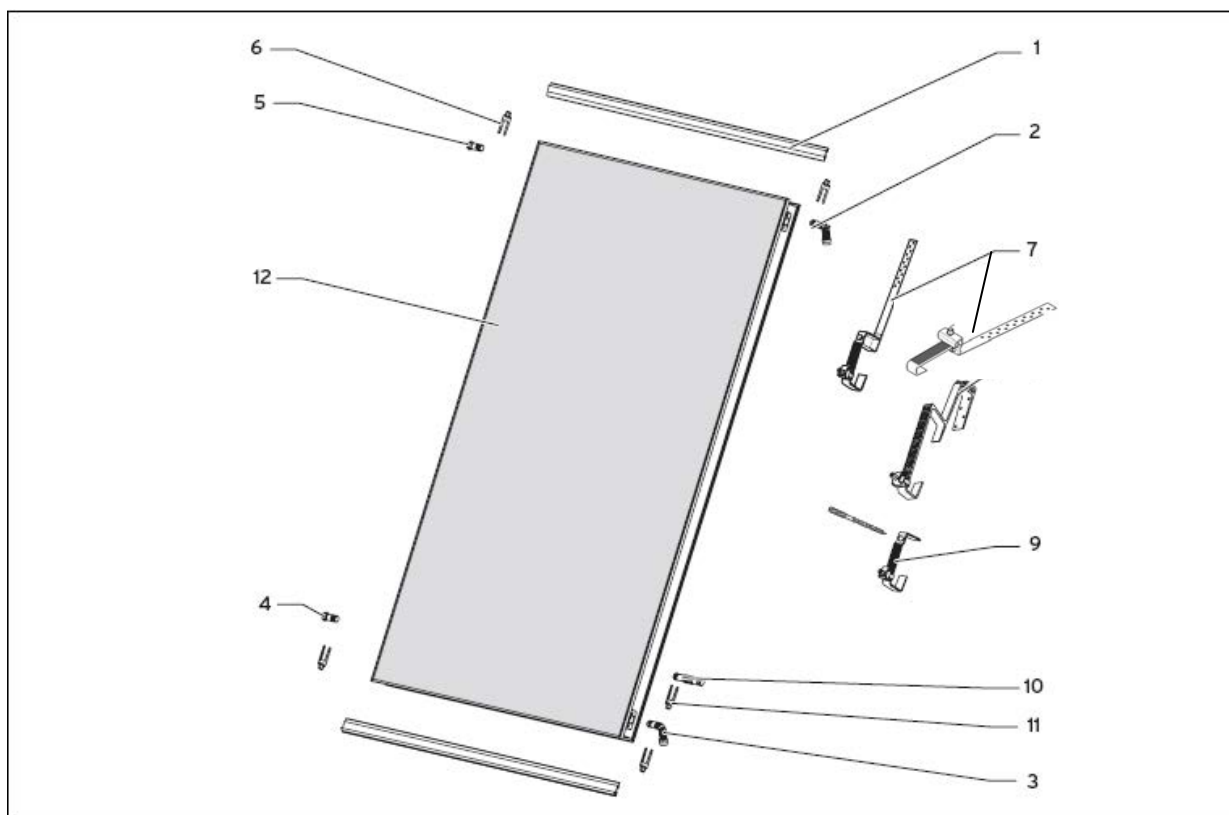
Champ de capteur horizontaux montés en champ vertical (maxi 2)



Champs de capteur verticaux montés en champ horizontal raccordés en boucle de Tichelmann (maxi 12 par champ)

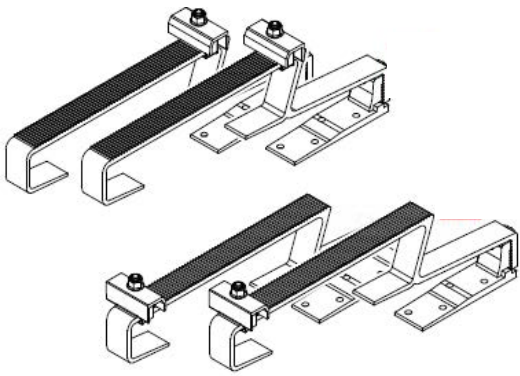
Figure 6 – Vue de raccords possibles.

## ANNEXE 2 – Installation sur toiture inclinée – Pose indépendante sur support

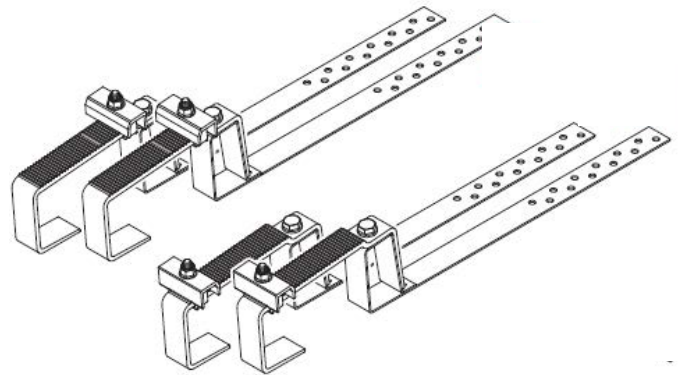


Pos.	Désignation	Quantité
1	Rail de montage	2
2	Départ (évacuation avec ouverture pour sonde du capteur)	1
3	Retour (admission)	1
4	Bouchon en bas	1
5	Bouchon en haut (avec ouverture de purge)	1
6	Agrafe	4
7	Ancrage de toiture de type S (pour tuiles plates, etc)	4
8	Ancrage de toiture de type P (panne)	4
9	Kit de fixation vis d'extrusion	4
10	Raccords hydrauliques	2
11	Agrafe	4
12	Capteur	1

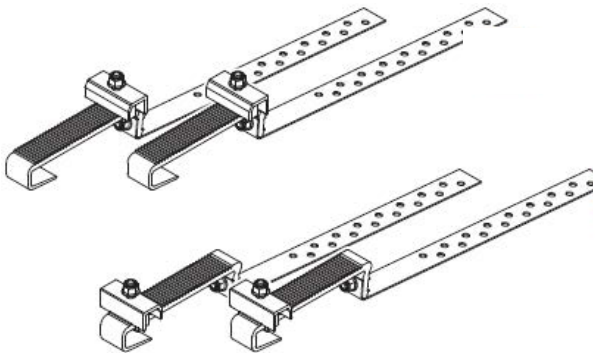
Figure 7 – Liste de matériel pour le montage sur toiture inclinée (cas d'un capteur).



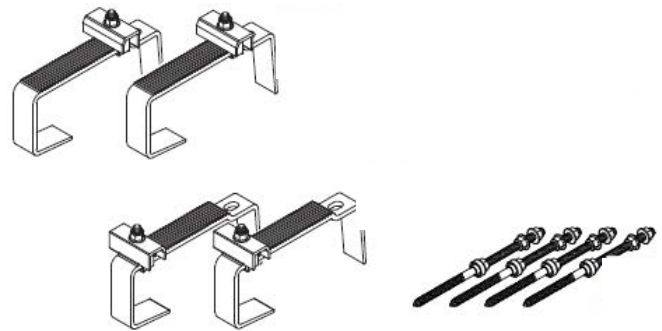
Pattes de fixation type P (pour toitures en tuiles à emboîtement et tuile canal)



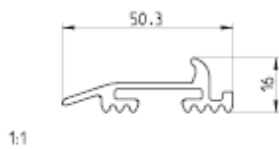
Pattes de fixation de type S « haute » (pour toitures en tuiles à emboîtement à relief ou tuiles canal)



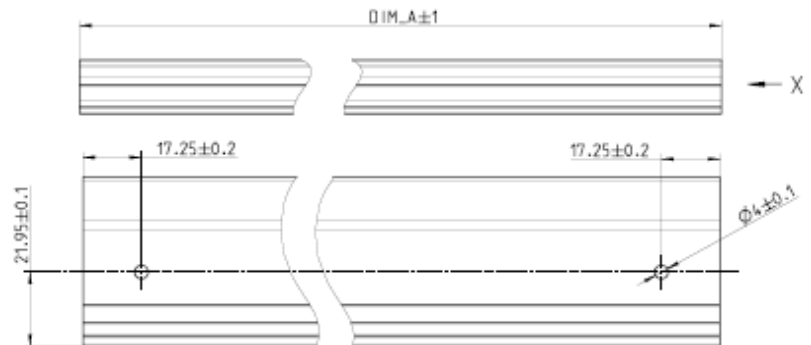
Pattes de fixation de type S « basse » (pour toitures en ardoises et tuiles plates)



Pattes de fixation pour tôles



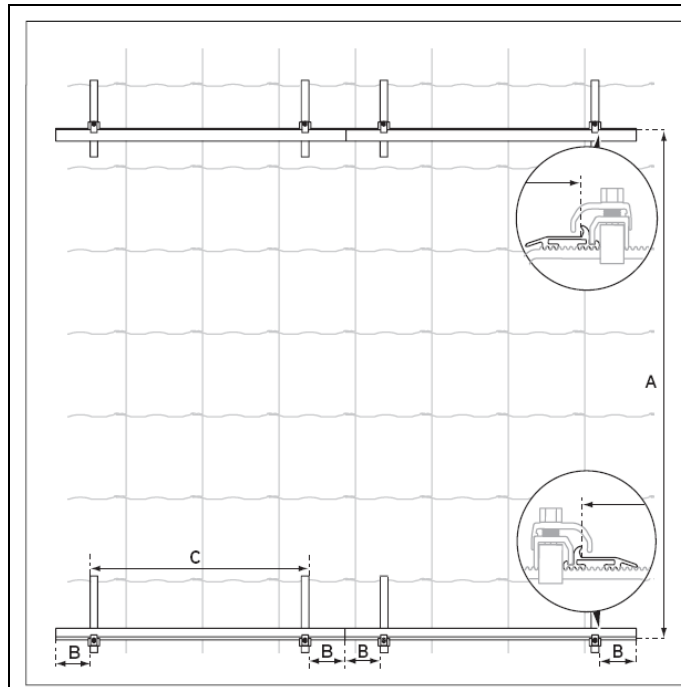
1:1



Profil du rail support



Figure 8 – Différents types de pattes de fixation et coupe du rail support.

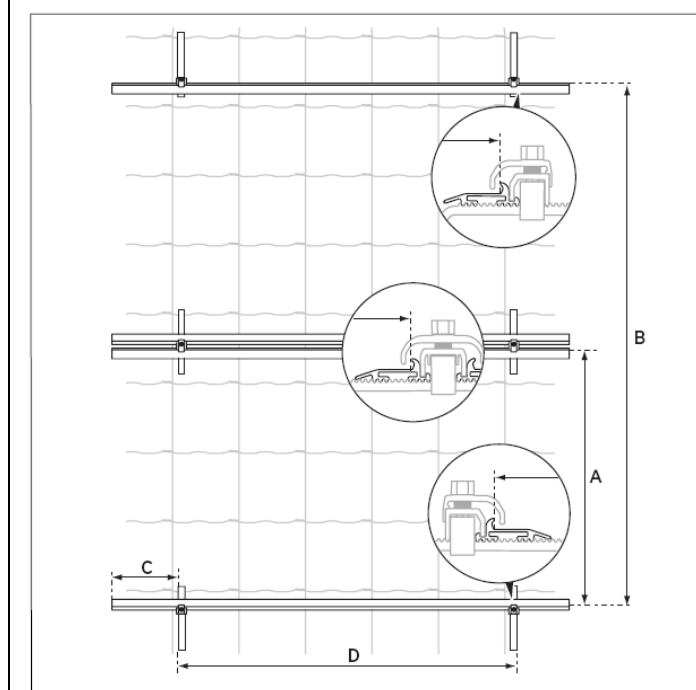




**Agencement des champs de capteurs les uns à côté des autres**

- Montez les ancrages pour les rails de montage avec les distances suivantes :

		
A	1255	2055
B	200 - 300	
C	1460 - 1660	660 - 860



**Agencement des champs de capteurs les uns au-dessus des autres**

- Montez les ancrages pour les rails de montage avec les distances suivantes :

	Distance en mm
A	1260
B	2520
C	200 - 300
D	1460 - 1660

Figure 9 – Agencement des capteurs.

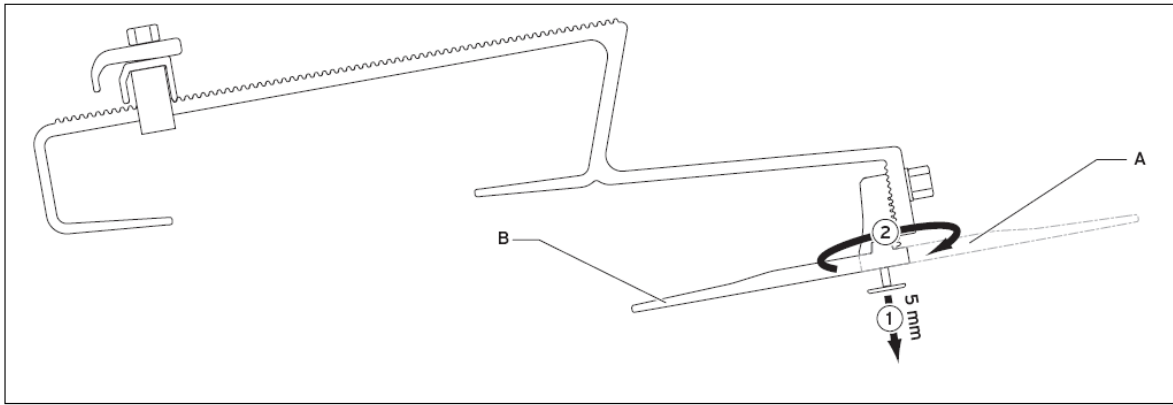


Figure 10 – Patte de type P (positions A ou B).

	<p>Desserrez la vis supérieure avec la clé plate (SW 13) jusqu'à ce que l'ancrage de toiture puisse être ajusté en hauteur. Réglez l'ancrage de toiture à la hauteur des pannes de façon à ce que la partie supérieure de l'ancrage repose sur la couverture de toit et serrez la vis à l'aide de la clé plate (SW 13).</p>
	<p>Serrez à bloc l'ancrage de toiture avec les 3 vis fournies sur le chevron de charpente.</p>

Figure 11 – Fixation sur chevron avec patte de type P en position A.

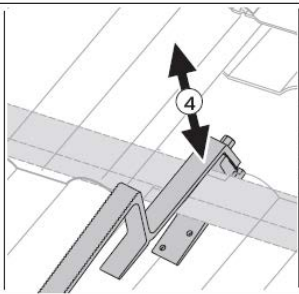
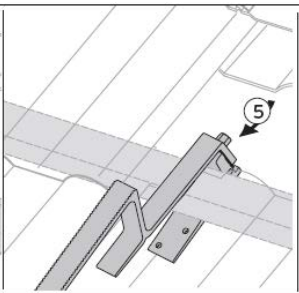
		<p>Ajustez l'ancrage de toiture à la hauteur des pannes. La partie supérieure repose ici sur la couverture de toit, la partie inférieure est poussée par le bas étroitement contre la planche de renfort</p> <p>Veillez à ce que l'ancrage repose étroitement tout autour de la planche de renfort et qu'il soit légèrement précontraint le cas échéant.</p>
		<p>.Serrez la vis avec la clé plate (SW 13).</p>

Figure 12 – Fixation sur liteau avec patte de type P en position B.

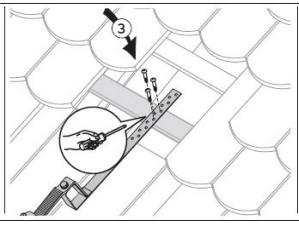
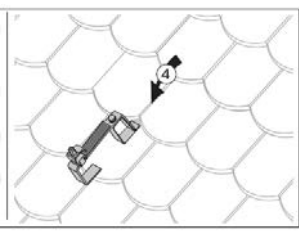
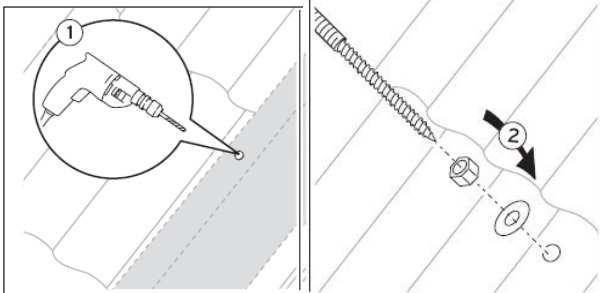
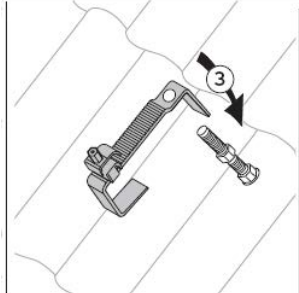
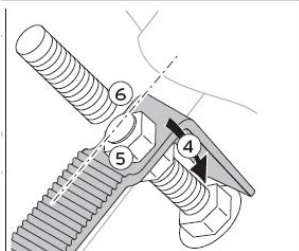
		<p>.Vissez à fond l'ancrage de toiture avec les 3 vis fournies sur le chevron de charpente ou sur la planche de renfort.</p>
		<p>Faites coulisser à nouveau les tuiles dans leur position d'origine.</p>

Figure 13 – Fixation avec patte de type S.

	<ol style="list-style-type: none"> <li>1. Percez un trou dans les pannes à l'endroit correspondant. Les distances figurent dans les Tab. 6.2 et 6.3.</li> <li>2. Serrez la vis d'extrusion à travers la panne sur le chevron de charpente.</li> </ol> <p><b>La mise en œuvre d'un pontet est obligatoire</b></p>
	<ol style="list-style-type: none"> <li>3. Vissez l'écrou inférieur contre la panne et serrez jusqu'à ce que le joint colmate suffisamment l'ouverture.</li> </ol>
	<ol style="list-style-type: none"> <li>4. Positionnez l'écrou central de façon à ce que la zone d'appui antérieure repose sur la couverture du toit après l'enfichage de la partie supérieure de l'ancrage.</li> <li>5. Vissez le deuxième écrou et serrez-le à bloc (clé d'une ouverture de 17).</li> <li>6. Détachez la tige filetée directement au-dessus de l'écrou. Ebavurez l'interface.</li> </ol>

**Figure 14 – Fixation sur tôle ondulée.**

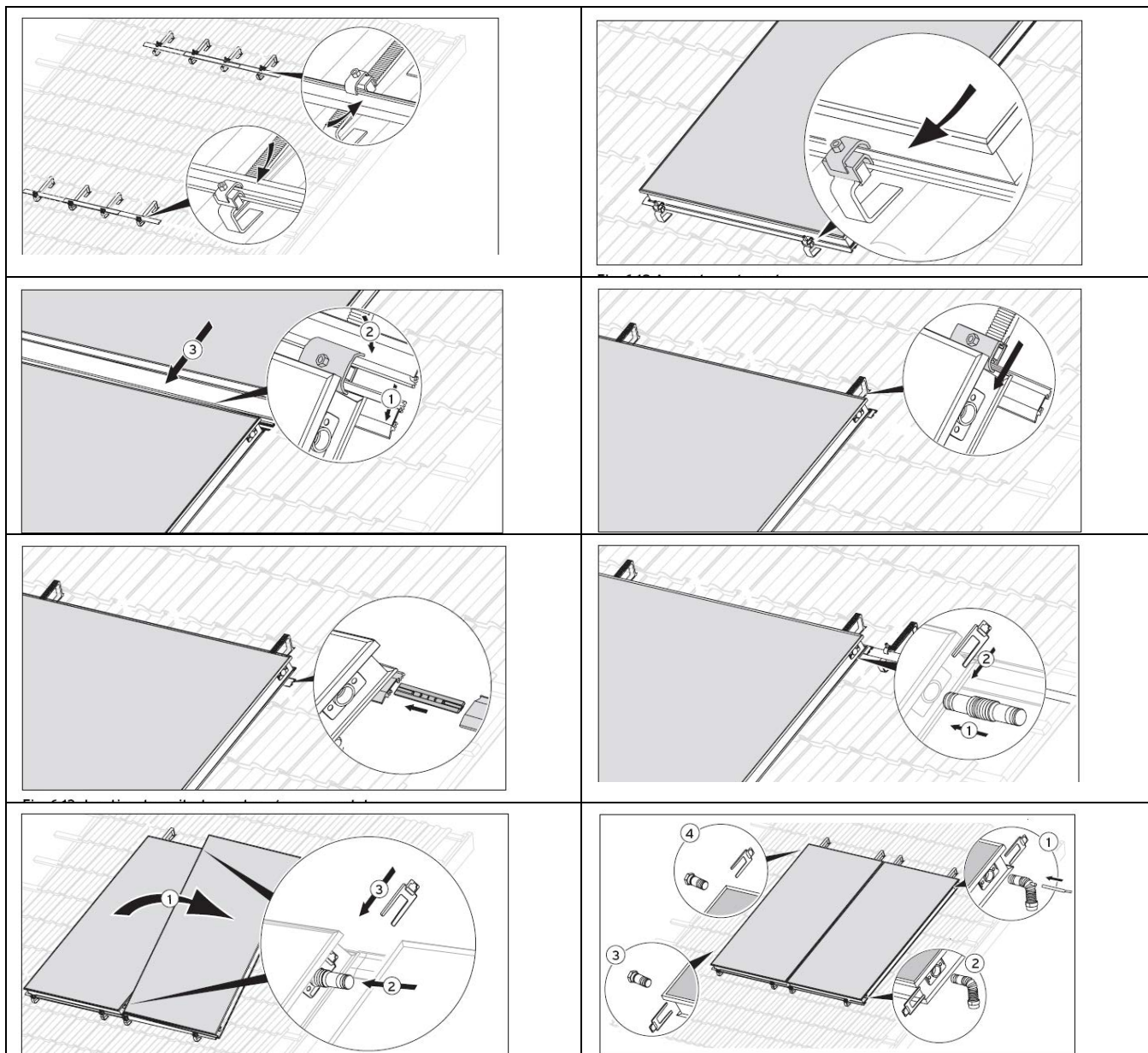
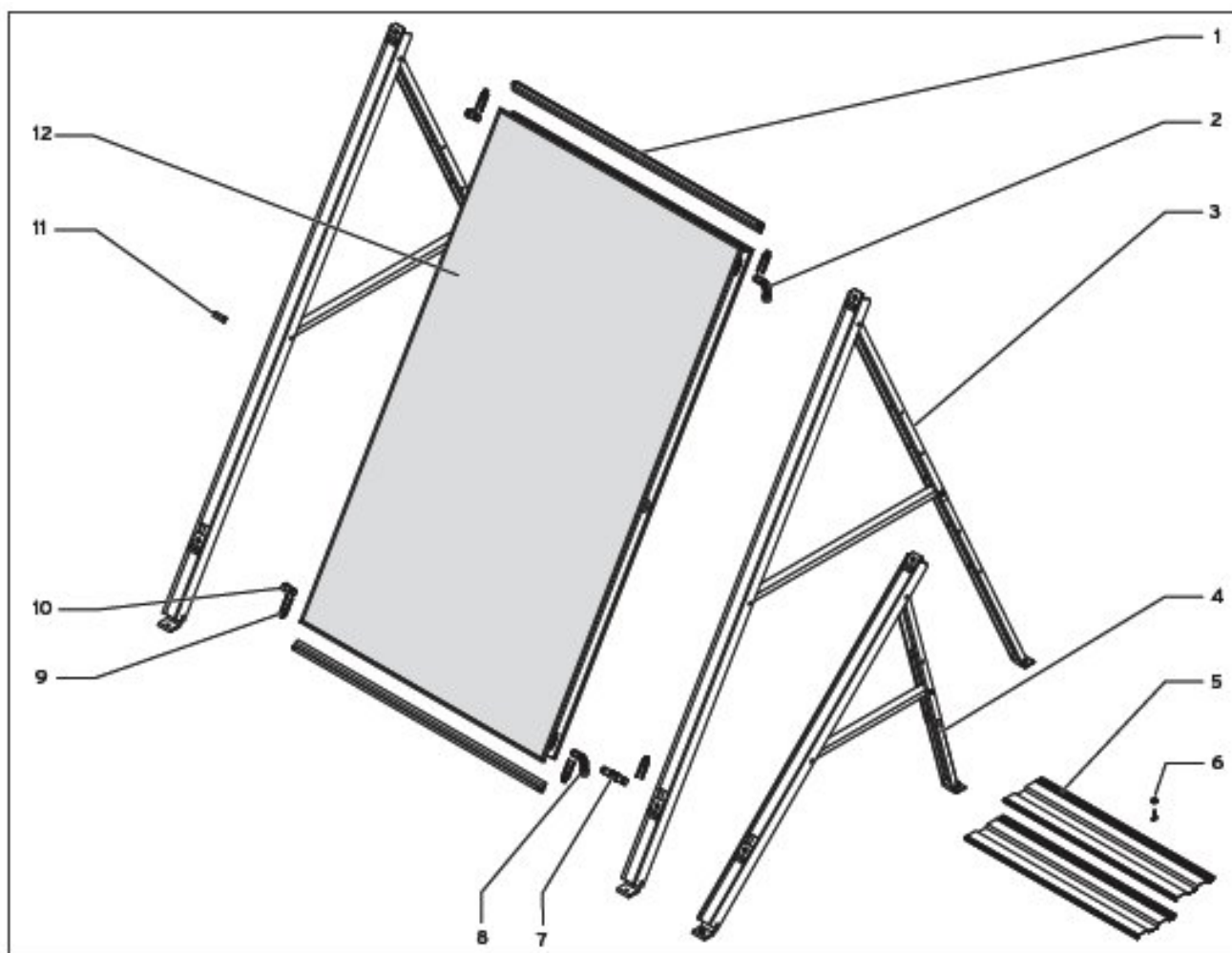


Figure 15 – Montage du capteur.

### ANNEXE 3 – Installation en surface plane – Pose indépendante sur support

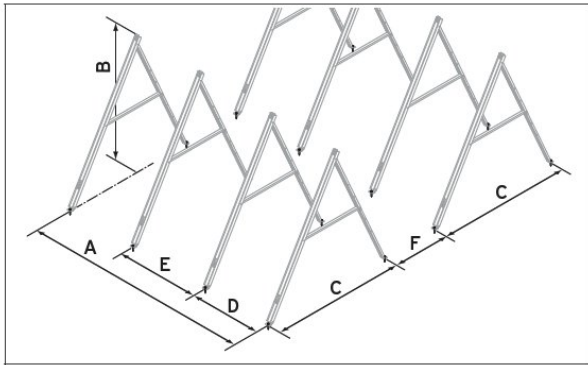


#### Nomenclature pour montage sur toit plat de 1/2/3 capteurs verticaux

1	Kit de montage sur rail vertical 1/2/3 pc	7	Connexions hydrauliques (kit de capteurs) -/2/4 pc
2	Kit de montage sur rail horizontal 1/2/- pc	8	Raccords hydrauliques (kit de capteurs) 2/2/2 pc
3	Raccords hydrauliques (kit de capteurs) 2/2/2 pc	9	Agrafes (kit de capteurs) 4/8/12 pc
4	Kit d'encadrement de base, vertical 2/3/4 pc	10	Bouchon (kit de capteurs) 2/2/2 pc
5	Kit d'encadrement de base, horizontal 2/3/4 pc	11	Connecteur pour rails (kit de capteurs) -/2/4 pc
6	Plaques de lestage du kit de plaque de lestage 4/8/12 pc	12	Capteur auroTHERM VFK 135 VD 1/2/3 pc
	Vis à rainure en T et écrou du kit de plaque de lestage 2/4/6 pc		Capteur auroTHERM VFK 135 D 1/- pc

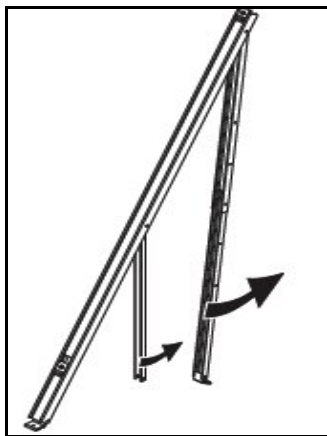
Figure 16 – Détail du kit de montage sur toiture plane.



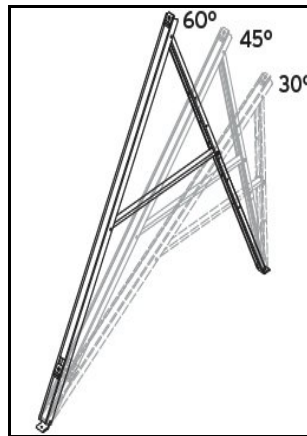


Nombre de capteurs	A	30°	45°	60°	C	D	
		B	B	B			
Vertical	1	1136	1283	1740	2080	2357	-
	2	2300	1283	1740	2080	2357	1150
	3	3563	1283	1740	2080	2357	1150
Horizontal	1	1650	883	1173	1387	1812	-
	2	1650	1516	2070	2484	2357	-

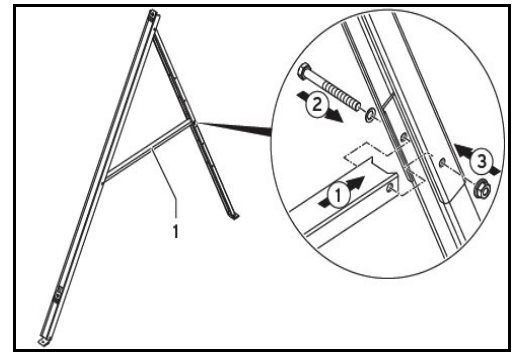
Figure 17 – Espacement entre bâtis.



Déplier le bâti



Ajuster l'inclinaison



Mise en place de la traverse

Figure 18 – Détails de la mise en œuvre d'un bâti.



Figure 19 – Mise en œuvre des châssis par vissage direct dans la structure du bâtiment (plots béton).

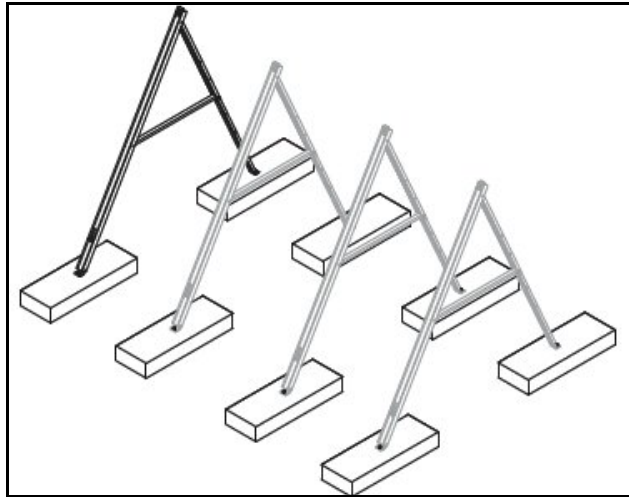
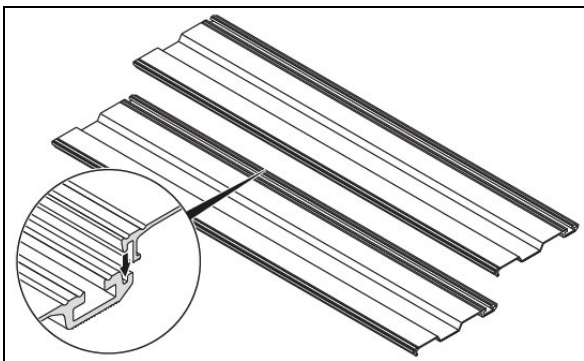
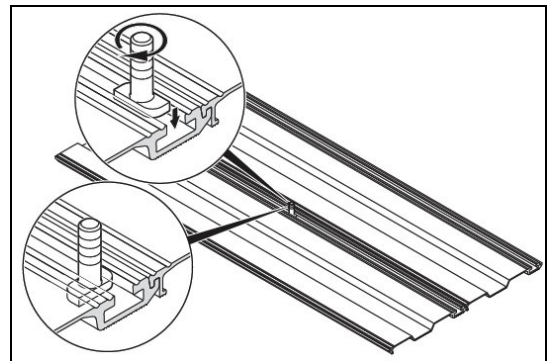


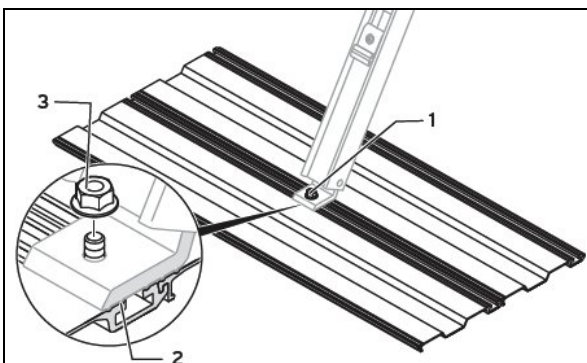
Figure 20 – Mise en œuvre des châssis par vissage direct dans des plaques de lestage.



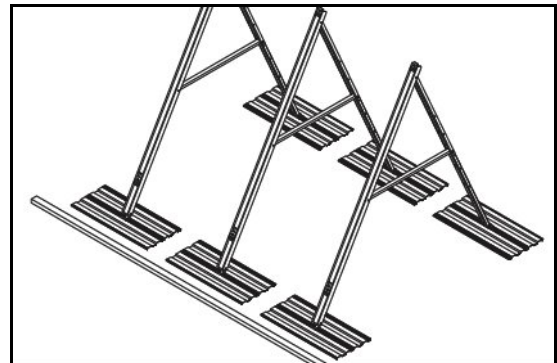
Emboîtement des plaques de lestage



Mise en place de la vis à rainure en T



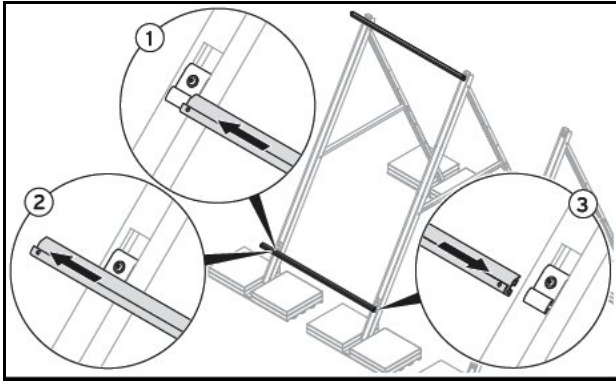
Boulonnage des bâtis sur les plaques



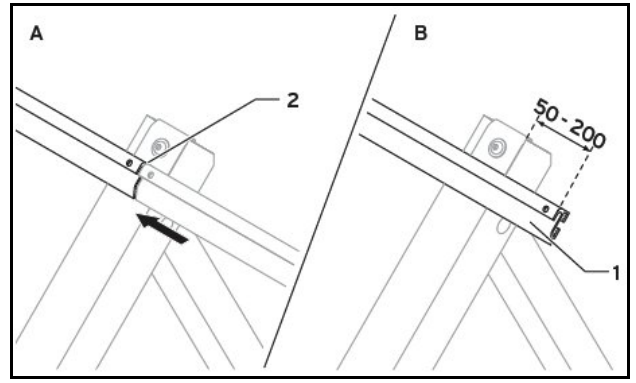
Alignement des bâtis

Figure 21 – Mise en œuvre des châssis avec plaque de lestage.

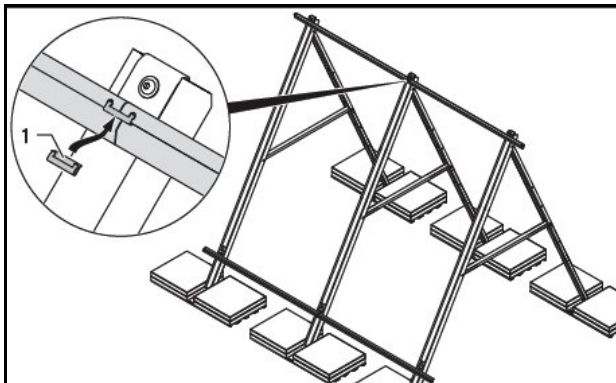




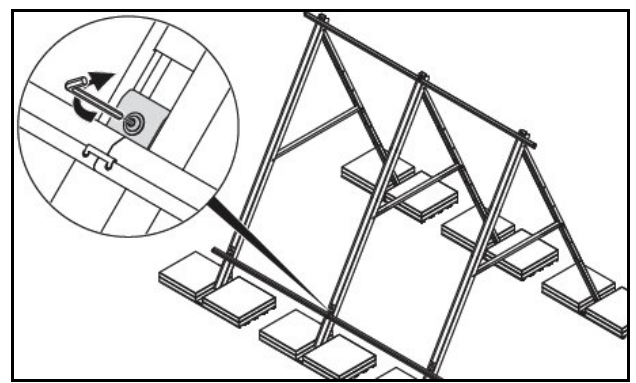
Mise en place des rails



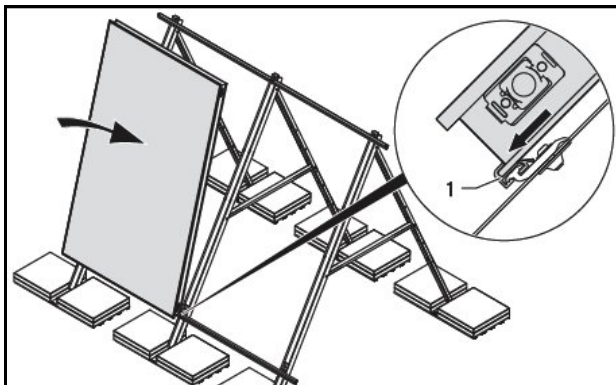
Mise en place des rails



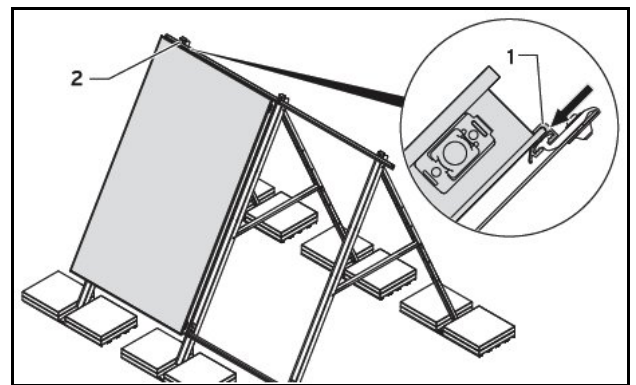
Mise en place des connecteurs de rail



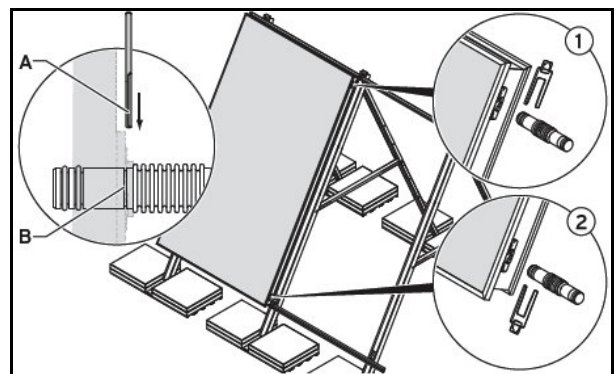
Mise en place des connecteurs de rail



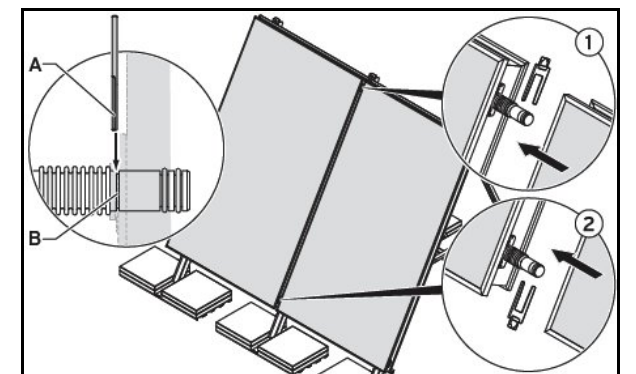
Mise en place des capteurs



Mise en place des capteurs



Mise en place des liaisons hydrauliques



Mise en place des liaisons hydrauliques

Figure 22 – Mise en œuvre des capteurs sur les châssis.

## ANNEXE 4 : Installation sur toiture inclinée – Pose incorporée à la toiture

Tableau 2 - Composition des installations pour une pente de 15° à 22°

Nombre de capteurs	Kit d'incorporation 1 capteur solaire	Kit d'incorporation 2 capteurs solaires
1	1	0
2	0	1

Tableau 3 -Composition des installations pour une pente de 22° à 75°

Nombre de capteurs	Kit d'incorporation 1 capteur solaire	Kit d'incorporation 2 capteurs solaires	Kit d'extension pour 3 capteurs solaires
1	1	0	0
2	0	1	0
3	0	1	1

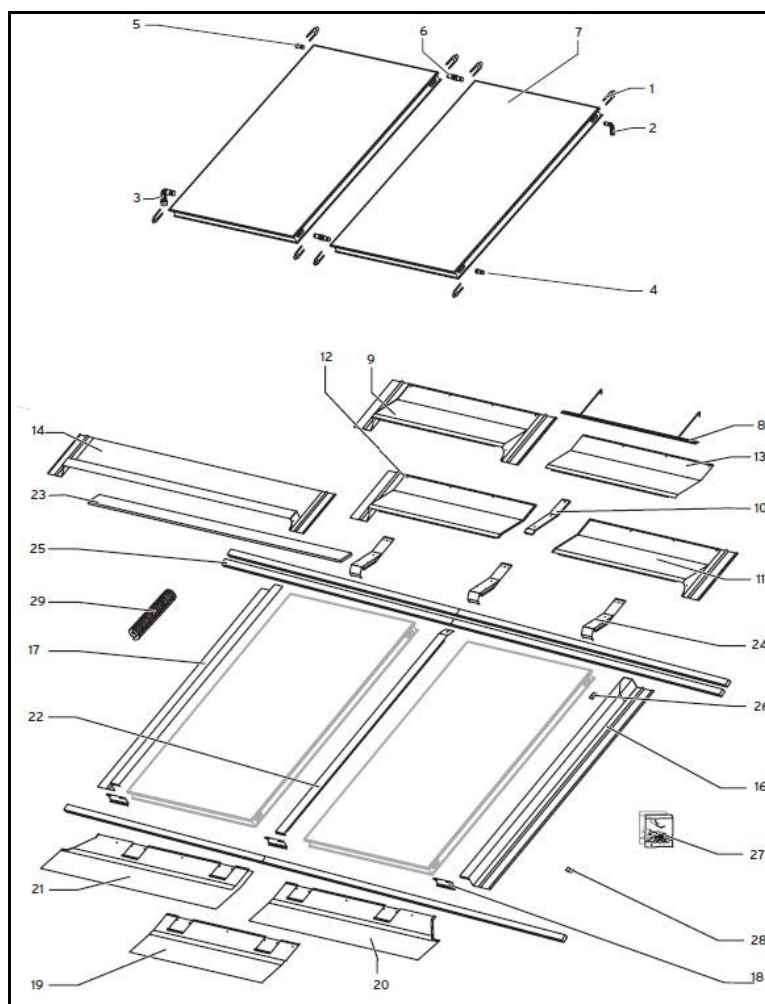
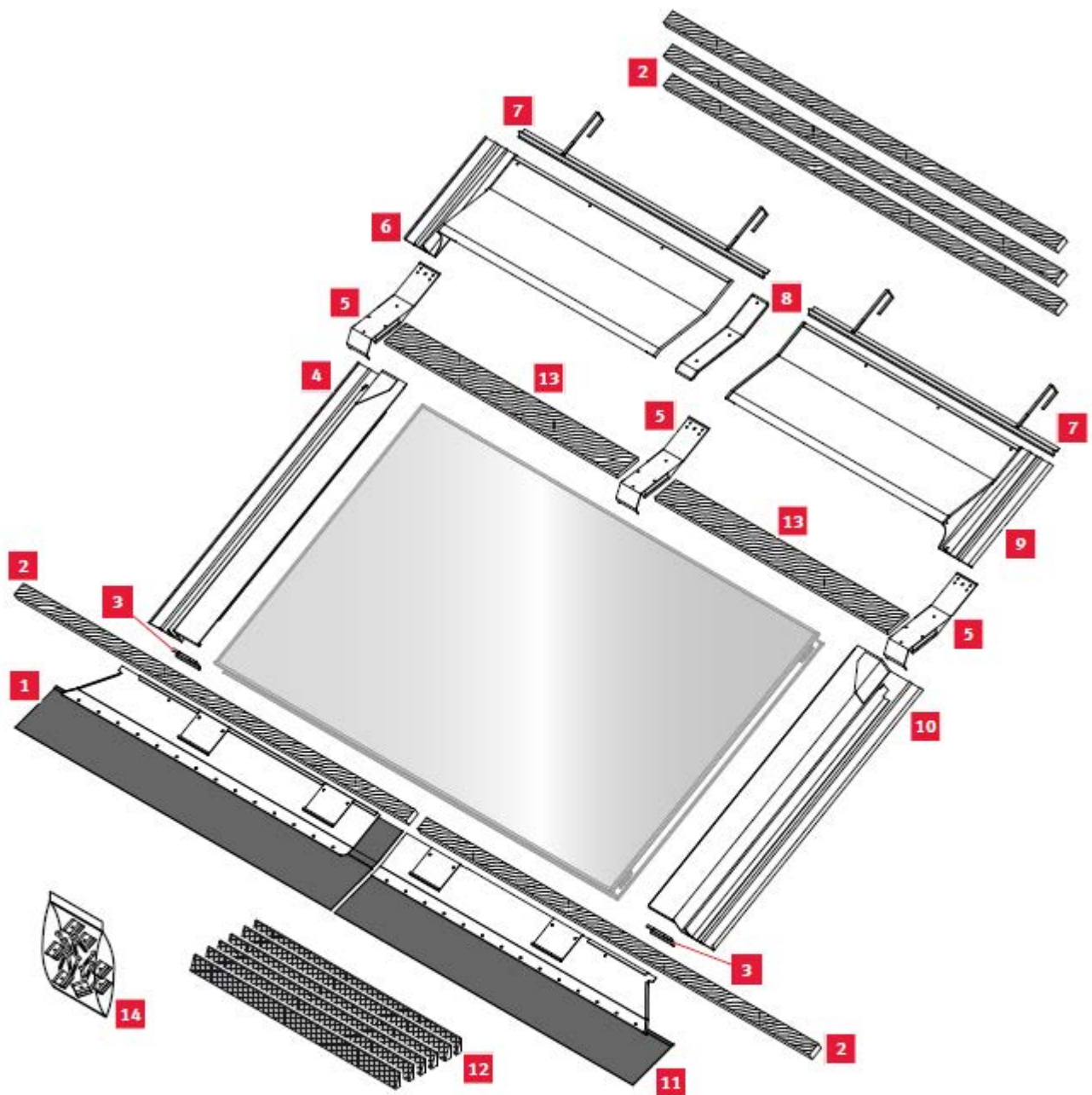


Figure 23 – Nomenclature des pièces composant le kit d'incorporation pour les capteurs VFK150V.

		Inclinaison du toit 15-22°		Inclinaison du toit 22-75°		
				Kit de base	Kit de base	Kit d'extension
Nombre de capteurs		2		1	2	1
Pos.	Désignation	Nombre		Nombre	Nombre	Nombre
1	Agrafe (contenue dans le kit hydraulique)	8		4	8	-
2	Départ haut (contenu dans le kit hydraulique)	1		1	1	-
3	Retour (entrée) (contenu dans le kit hydraulique)	1		1	1	-
4	Bouchon bas (contenu dans le kit hydraulique)	1		1	1	-
5	Bouchon haut (contenu dans le kit hydraulique)	1		1	1	-
6	Raccords de tube (contenu dans le kit hydraulique)	2		-	2	2
7	Capteur	2		1	2	1
8	Barre pour tuiles	2		1	2	
9	Tôle de faîtage	-		1	-	-
10	Tôle de faîtage -Connecteur en haut	-		-	1	1
11	Tôle de faîtage à droite	-		-	1	-
12	Tôle de faîtage à gauche	-		-	1	-
13	Extension de tôle de faîtage	-		-	-	1
14	Tôle de faîtage 2 capteurs, inclinaison du toit 15-22°	1		-	-	-
16	Pièce latérale droite	1		1	1	-
17	Pièce latérale gauche	1		1	1	-
18	Embout de profilé	3		2	3	1
19	Pièce antérieure au centre	-		1	-	1
20	Pièce antérieure droite	1		-	1	-
21	Pièce antérieure gauche	1		-	1	-
22	Tôle intermédiaire	1		-	1	1
23	Planche d'appui	-		1	1	1
24	Tôle de faîtage -Connecteur en bas	-		2	3	1
25	Vollige	3		2	3	3
26	Collier de serrage interne	9		6	9	3
27	Kits de boulonnage (N° 1-5) (TX 25)					
	Vis N° 1	28		16	28	12
	Vis N° 2	17		15	17	2
	Vis N° 3	10		7	10	3
	Vis N° 4	10		6	10	4
	Vis N° 5	3		-	3	2
28	Collier de serrage externe	10		10	10	-
29	Rouleau Easyform (en option, pas compris dans le kit, n° de réf. 0020080801)	1		1	1	1

Figure 24 – Nomenclature des pièces composant le kit d'incorporation (suite) pour les capteurs VFK150V.





Légende

1	Support inférieur gauche	x1
2	Latte 30x50x1755 (mm)	x5
3	Obturateur	x2
4	Habillage latéral gauche	x1
5	Support de traverse	x3
6	Habillage supérieur gauche	x1
7	Support de tuiles	x2
8	Tôle de jonction	x1
9	Habillage supérieur droit	x1
10	Habillage latéral droit	x1
11	Support inférieur droit	x1
12	Mousse autocollante	x6
13	Traverse 12x120x1000 (mm)	x2
14	Kit de fixation (6 pattes de fixation)	x1

Figure 25 – Nomenclature des pièces composant le kit d'incorporation pour les capteurs VFK150H.

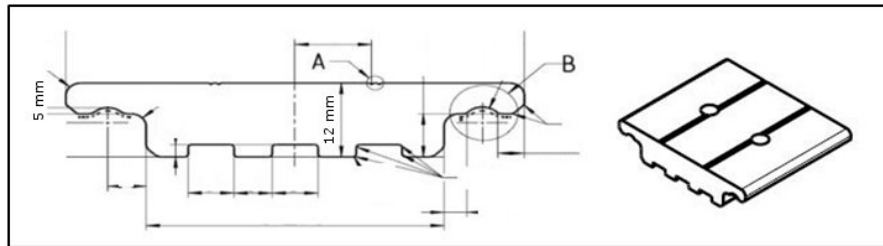


Figure 26 – Détail des agrafes de fixations des capteurs.

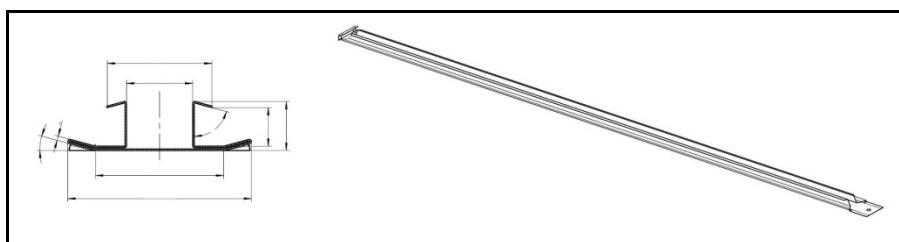


Figure 27 – Détail de la tôle intermédiaire.

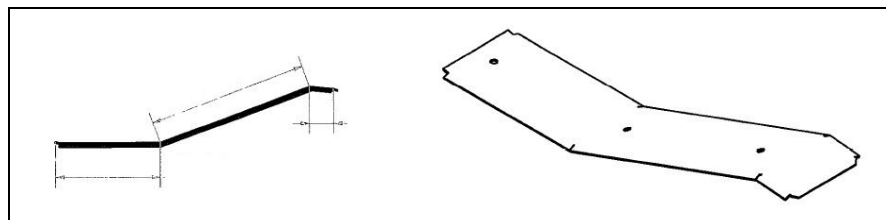


Figure 28 – Détail de la tôle de faitage intermédiaire (connecteur haut).

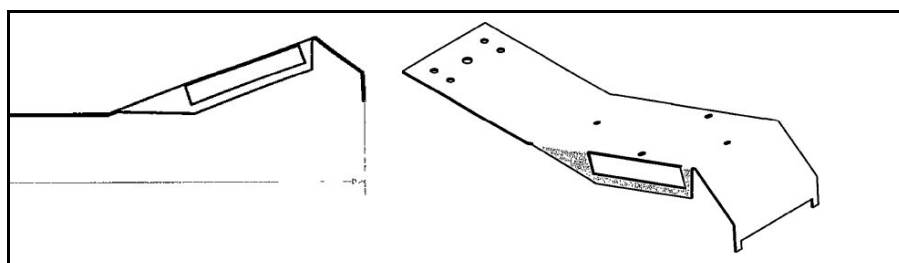


Figure 29 – Détail de la tôle de faitage intermédiaire (connecteur bas).

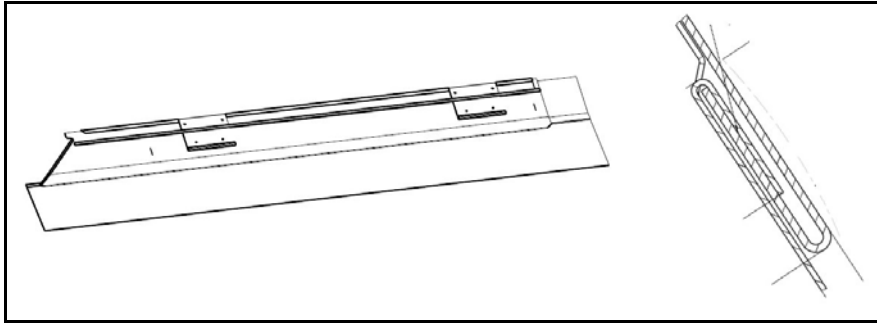


Figure 30 – Détail de la bavette inférieure et de la liaison avec la jupe en plomb.

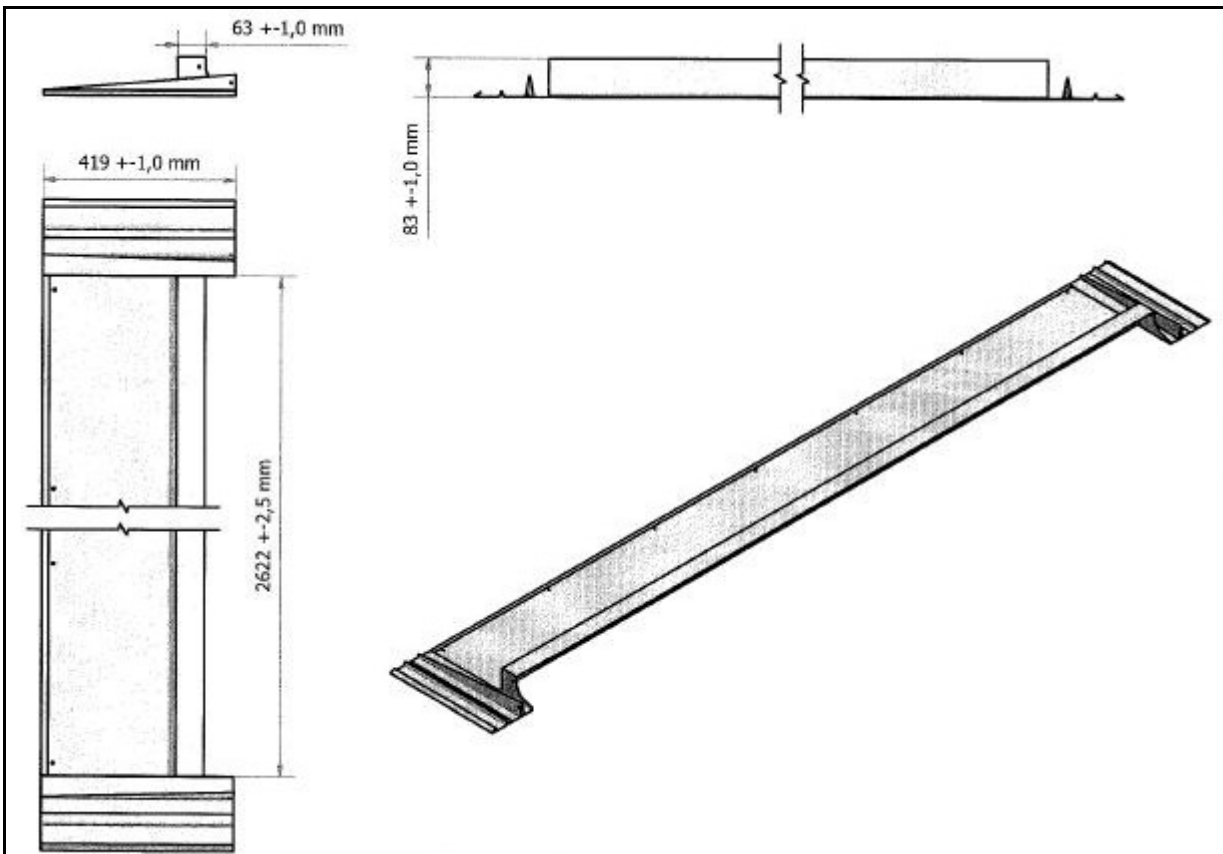


Figure 31 – Plan de la bavette supérieure pour le kit 15-22°.

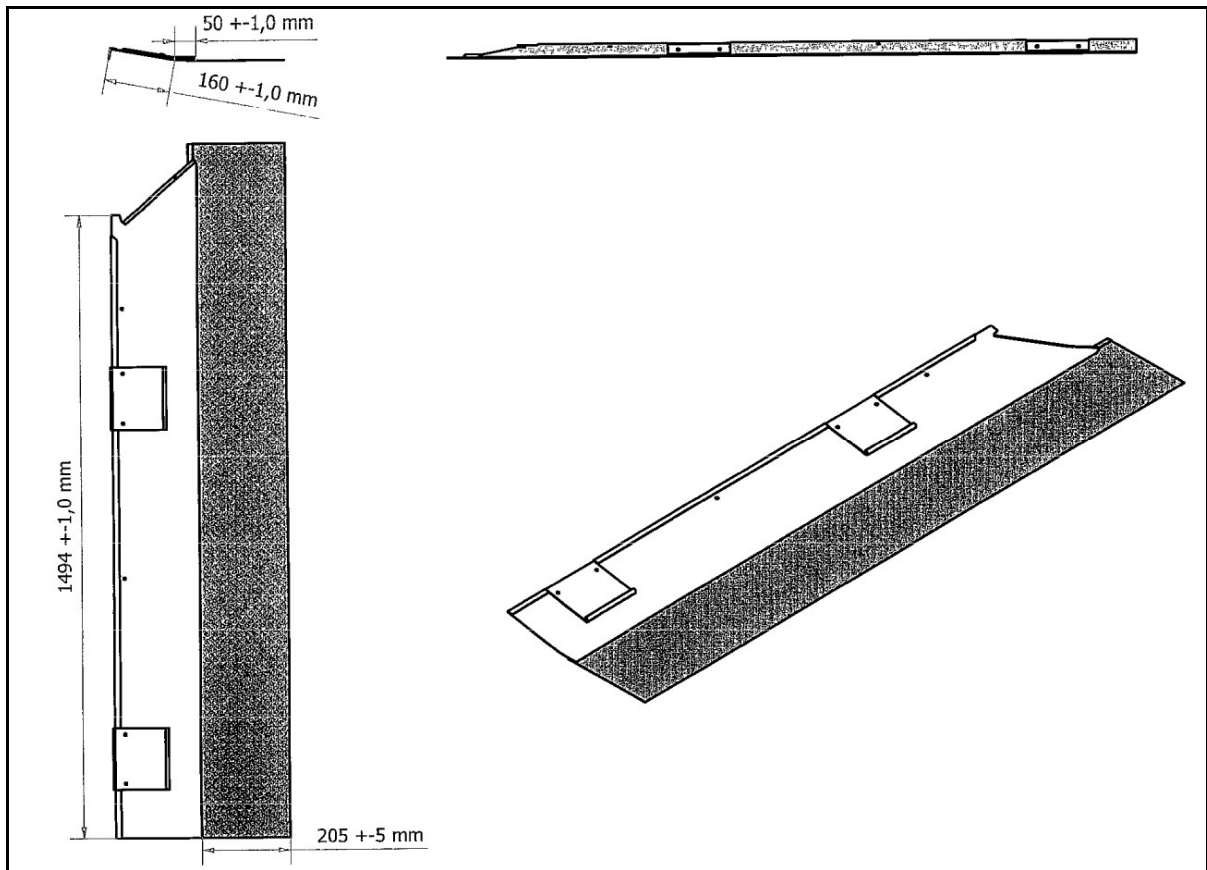
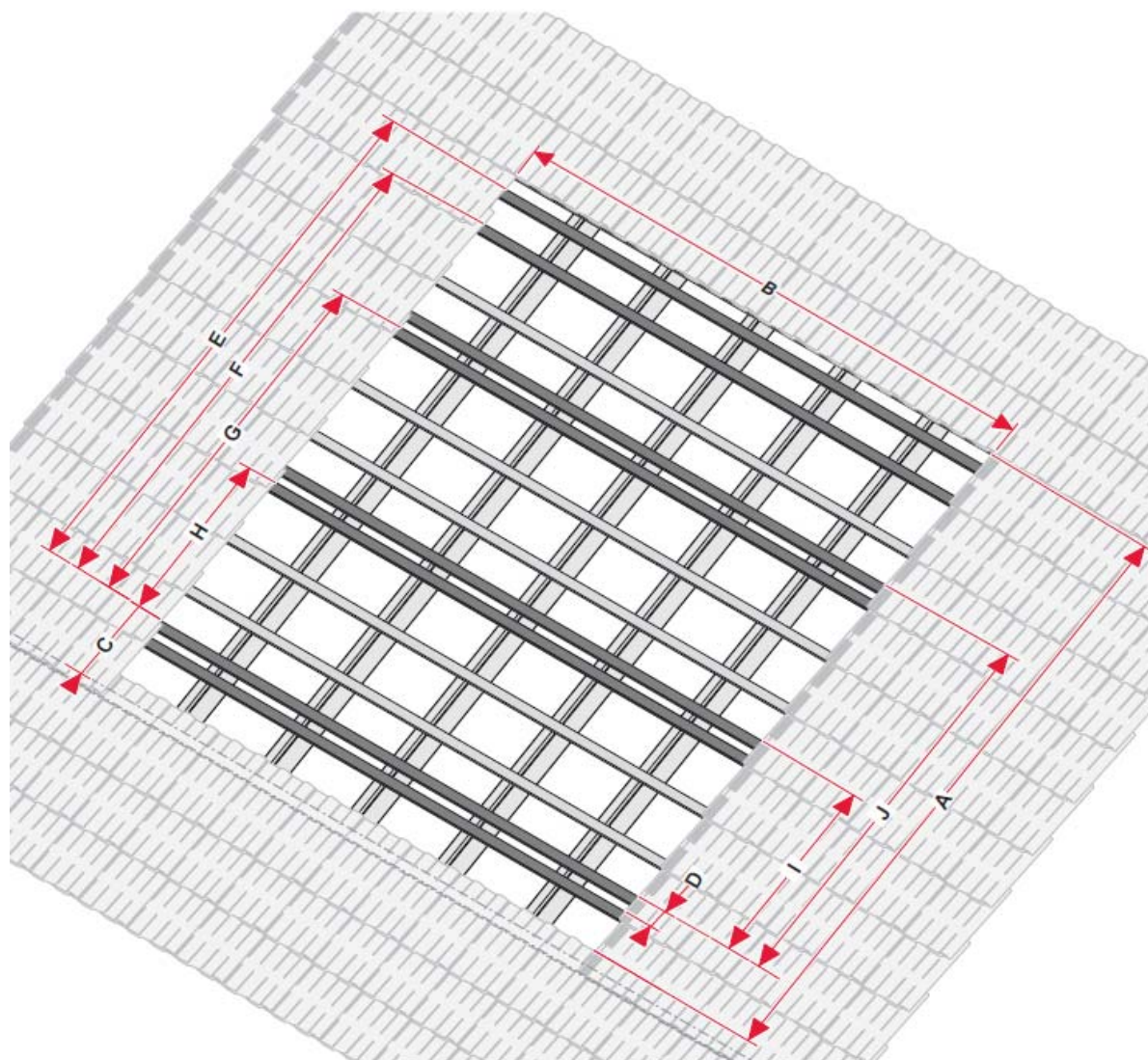


Figure 32 – Plan de la bavette inférieure pour le kit 22-75°.

## Principales étapes de montage (incorporation)

1. Déterminez la position de la surface de montage de manière à ne devoir couper les tuiles du toit que d'un seul côté.
2. Découvrez la toiture et rajoutez des lattes si nécessaire.



Nombre de capteurs solaires	A (cm)	B (cm)	C (cm)	D (cm)	E (cm)	F (cm)
1	270	200	30	12,5	223 (15°-22°)	185
2		326			229 (22°-75°)	
3		453				

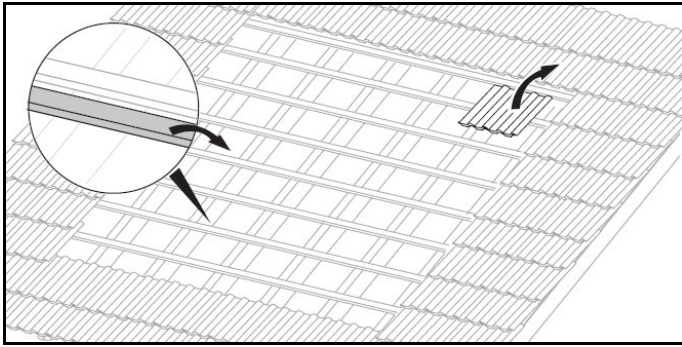
**Capteur solaire VFK150V - pose côte à côte**

Nombre de capteurs solaires	A (cm)	B (cm)	C (cm)	D (cm)	E (cm)	F (cm)
1	190	290	30	12,5	149	105

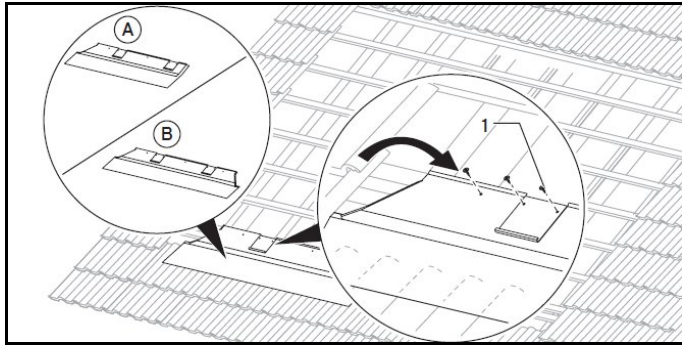
**Capteur solaire VFK150H**

**Figure 33 – Principales étapes de montage du capteur en incorporation.**

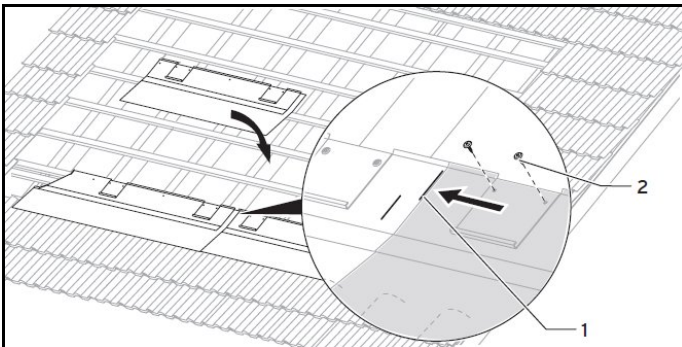




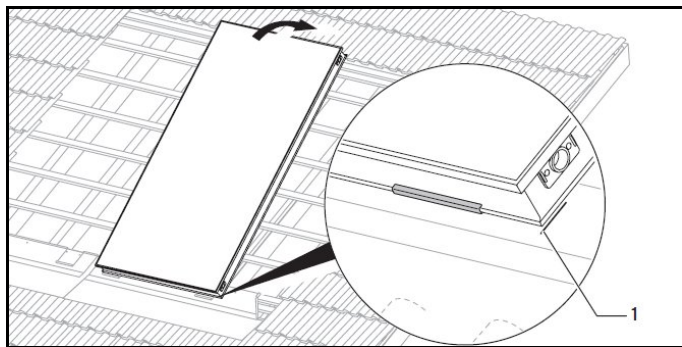
- Déterminez le champ d'installation sur le toit.
- Découvrez les tuiles.
- Installez des planches de renfort supplémentaires.



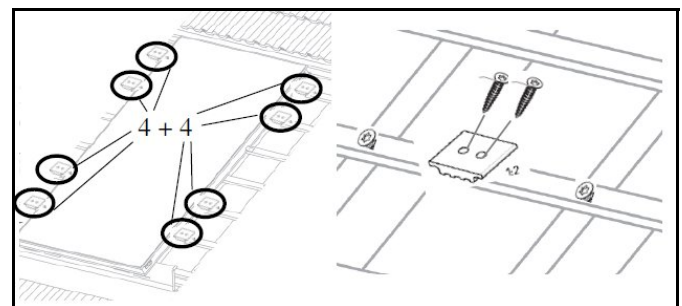
- Accrochez la partie inférieure gauche (A) dans la le chevron ou la planche de renfort.
- En cas de montage d'un seul capteur vertical individuel, accrochez la partie avant (B).
- Vissez la partie inférieure avec 6 vis d'étanchéité (1).



- Faites coulisser la pièce inférieure suivante jusqu'au repère (1) sur la première pièce inférieure et vissez-la sur le chevron (ou la planche de renfort) avec les 6 vis d'étanchéité fournies.
- Fixez progressivement les autres parties du châssis de gauche à droite en fonction du nombre de capteurs.
- Terminez le champ avec la pièce inférieure droite.

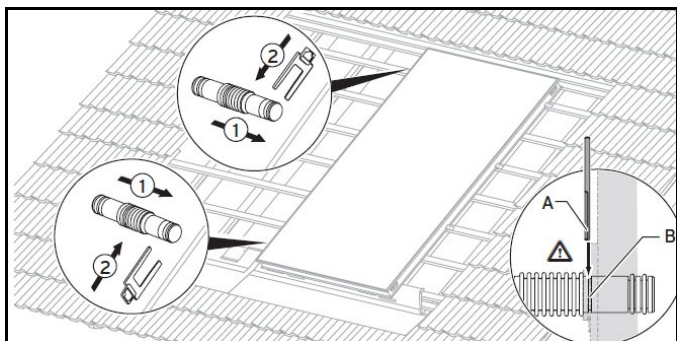


- Accrochez le capteur droit dans les pattes sur la partie inférieure.
- Alignez le capteur latéralement sur le repère (1) situé sur la partie inférieure.

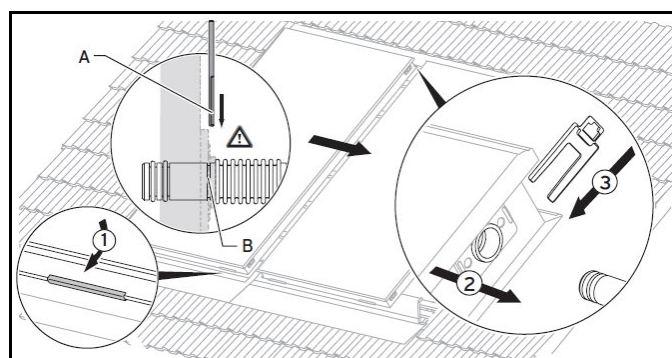


- Vissez le capteur latéralement avec les 8 agrafes (+ 4 agrafes par capteurs supplémentaires) et les vis fournies sur les chevrons.
- Veillez à ce que le côté en biais de l'agrafe de serrage soit ancré au-dessus du bord du capteur.

Figure 34 – Principales étapes de montage du capteur en incorporation.



- Enfichez les raccords de tube jusqu'à la butée dans les orifices d'insertion latérale du capteur (1).
- Bloquez les raccords de tube avec les agrafes (2).



- Accrochez le capteur suivant dans les pattes des parties inférieures (1).
- Faites coulisser les capteurs simultanément (2) et alignez-les sur les repères situés sur les parties inférieures.
- Ce faisant, les raccords de tube doivent glisser et reposer sans problèmes dans les orifices latéraux.
- Veillez à ce que le capteur poussé glisse sur son côté droit sous les clips de fixation du capteur voisin.
- Bloquez les raccords de tube avec les agrafes (3).

- Fixez le capteur latéralement avec les 4 colliers et les vis fournies sur les chevrons

- Fixez les parties latérales avec les adhésifs (1) et les vis fournies, sur les chevrons ou planche de renfort.
- Veillez à ce que la pièce latérale repose sur le châssis du capteur et s'enclenche.

- Faites coulisser la tôle intermédiaire verticale par le bas entre les capteurs jusqu'à ce qu'elle se termine en affleurement avec le bord inférieur du capteur.
- Le cas échéant, utilisez du savon courant dans le commerce pour faciliter le montage.
- Si le montage de la tôle intermédiaire est impossible par le bas (à cause de lucarnes, etc.), dépliez la tôle avec précaution en bas, faites coulisser la tôle par le haut entre les capteurs et pliez-la de nouveau en bas.

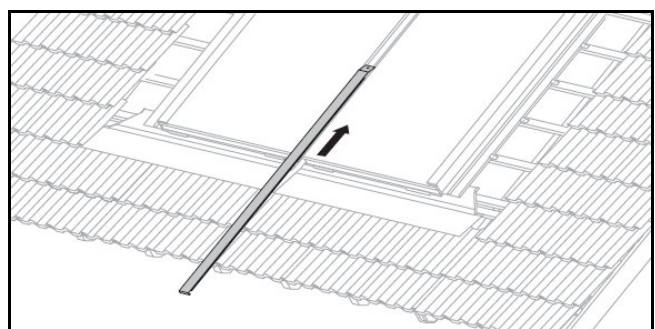
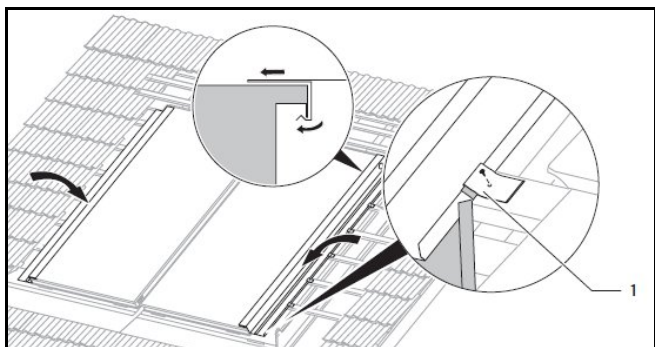
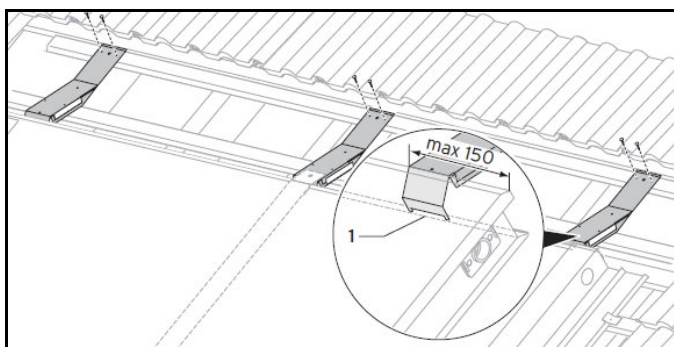
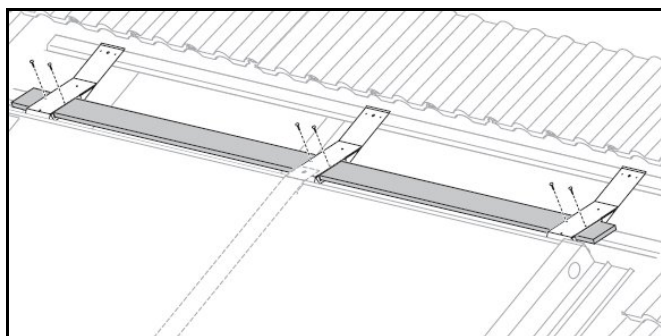


Figure 35 – Principales étapes de montage du capteur en incorporation (suite).



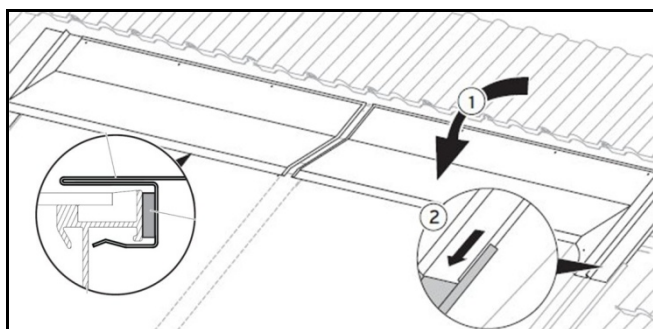


- Installez les tôles d'appui au-dessus du capteur :
  - une sur le bord extérieur (à une distance max. de 150 mm du bord),
  - une par jointure de capteur (centre).
- Veillez à ce que les tôles d'appui reposent sur la rainure du châssis du capteur (1).
- Fixez chacune des tôles d'appui sur le chevron avec deux vis.

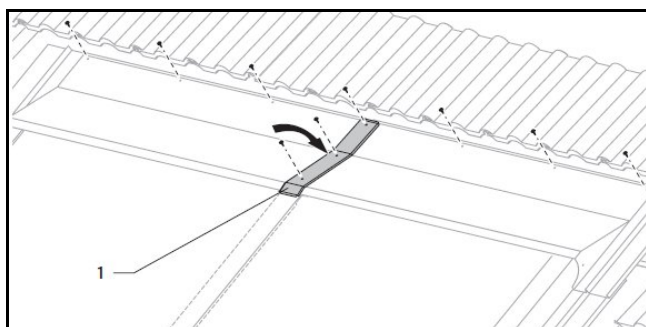


- Faites glisser les planches dans les tôles d'appui.
- Fixez chacune des planches sur les tôles d'appui avec deux vis.

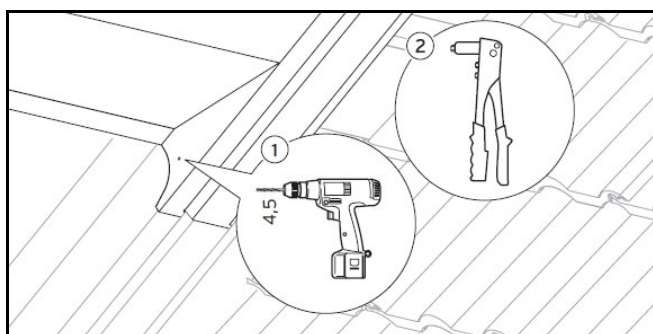
*Nota : Les planches soutiennent le châssis supérieur en cas de charge de neige ou en cas de travaux de maintenance.*



- Faites coulisser les tôles de faitage au-dessus des tôles d'appui (1).
- Veillez à ce que les tôles de faitage se trouvent au-dessus des pièces latérales et glissent dans le rail prévu (2).

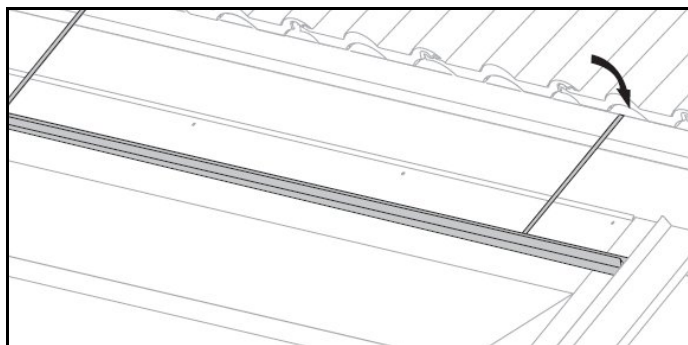


- Fixez les tôles de faitage sur les chevrons avec les vis fournies.
- Fixez la pièce de connexion (1) des tôles de faitage au-dessus de la jointure des tôles de faitage avec trois vis fournies.

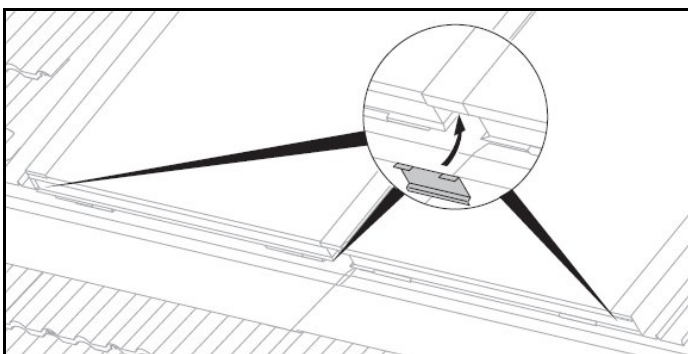


- Percez un trou d'un diamètre de 4,5 mm latéralement à travers la tôle de faitage (1) respectivement à gauche et à droite au niveau du repère.
- Rivetez la tôle de faitage avec la pièce latérale (2).

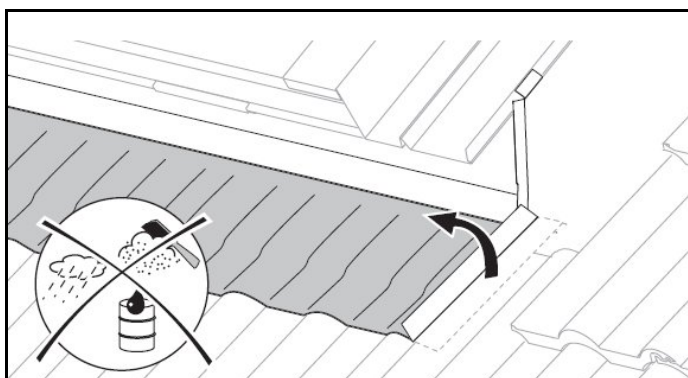
Figure 36 – Principales étapes de montage du capteur en incorporation (suite).



- Placez les barres pour tuiles sur les tôles de faitage.
- Arquez les bandes métalliques et accrochez les barres pour tuiles au-dessus du chevron.

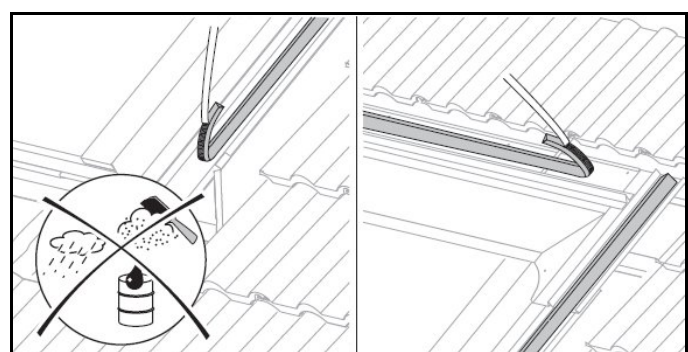


- Couvrez les embouts de profilés latéraux et les jointures des capteurs par le bas avec les embouts de profilés.
- Installez pour cela les embouts de profilés en bas et basculez-les vers le haut jusqu'à les entendre s'abaisser sur le bord supérieur du capteur.



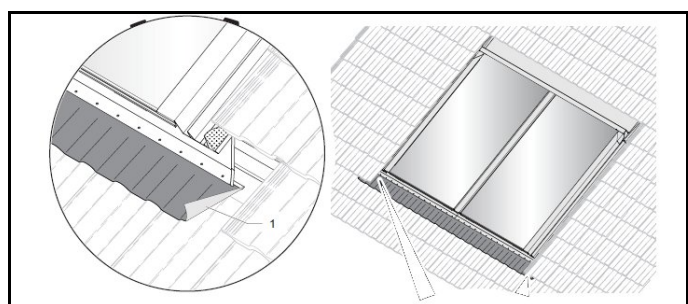
- Repliez chaque jupe flexible sur les extrémités du champ de capteurs.

*Nota : Veillez à ce que la surface adhésive soit sèche et exempte de graisse et de poussière.*



- Collez la pièce en mousse sur les pièces latérales.
- Collez la pièce en mousse sur les tôles de faitage.
- Coupez si besoin la pièce en mousse avec le cutter.

*Nota : Veillez à ce que la surface adhésive soit sèche et exempte de graisse et de poussière.*



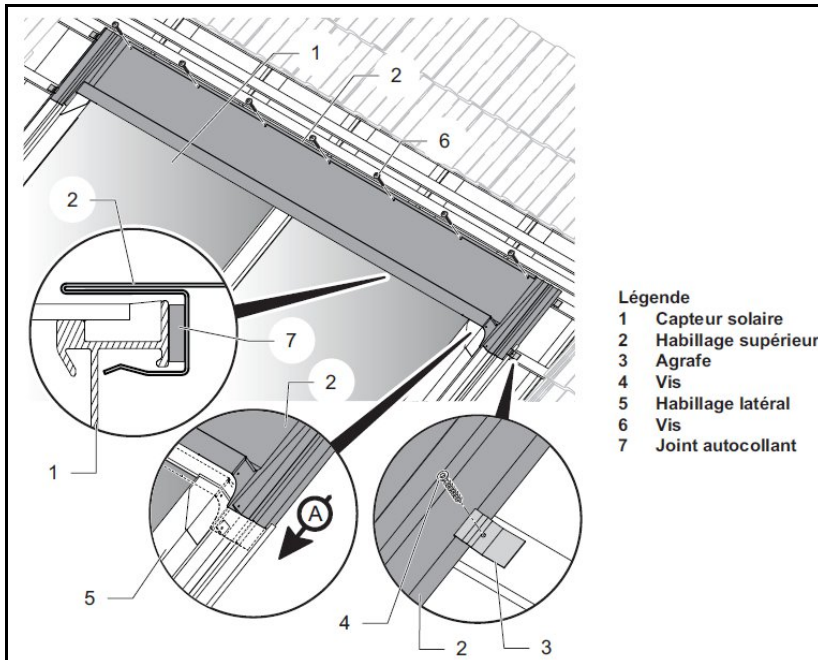
- Lorsque vous posez les tuiles sur les habillages latéraux, supprimez si nécessaire leurs ergots pour qu'elles reposent à plat.
- Assurez-vous que les tuiles sont bien fixées sur les lattes de la toiture et non pas sur les habillages latéraux
- Repliez les coins de la bavette d'étanchéité avant la pose des tuiles inférieure.

Figure 37 – Principales étapes de montage du capteur en incorporation (suite).

## Kit pour la pose sur toiture inclinée de 15° à 22°

Un kit différent est proposé pour la pose de 15° à 22°. La principale différence réside dans les tôles de faitage :

– Pour la mise en place de 1 ou 2 capteurs :



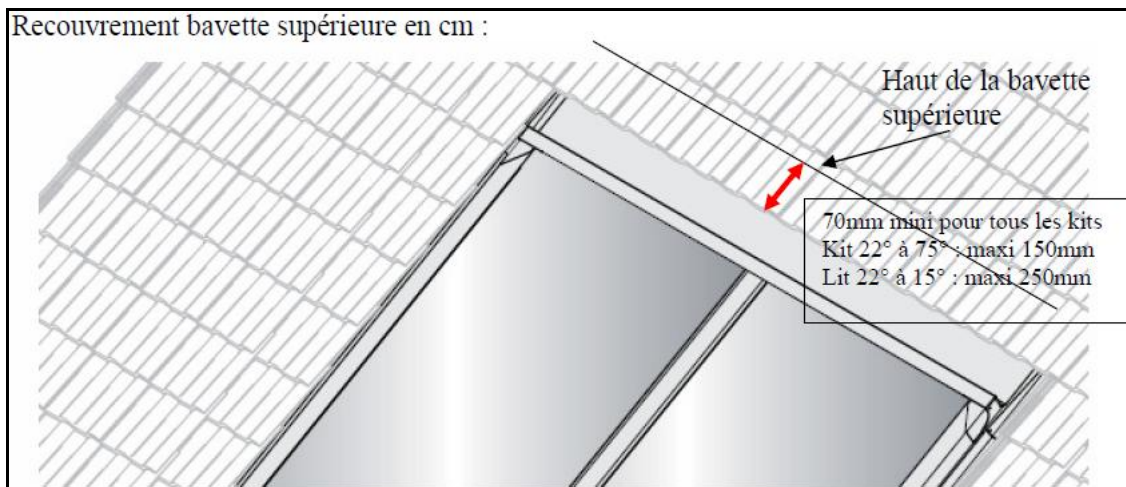
- Placez l'habillage supérieur (2) sur les habillages latéraux (5), glissez en butée sur les capteurs solaire suivant A.
- Veillez à ce que l'habillage supérieur (2) soit bien engagé et colle parfaitement aux capteurs solaires.
- Fixez l'habillage supérieur (2) sur les lattes avec les agrafes (3) et les vis (4) et (6) fournies.

Figure 38 – Kit pour l'incorporation des capteurs de 15° à 22°.



## Recouvrements

Recouvrement bavette supérieure en cm :



Recouvrement de la bavette latérale en cm :

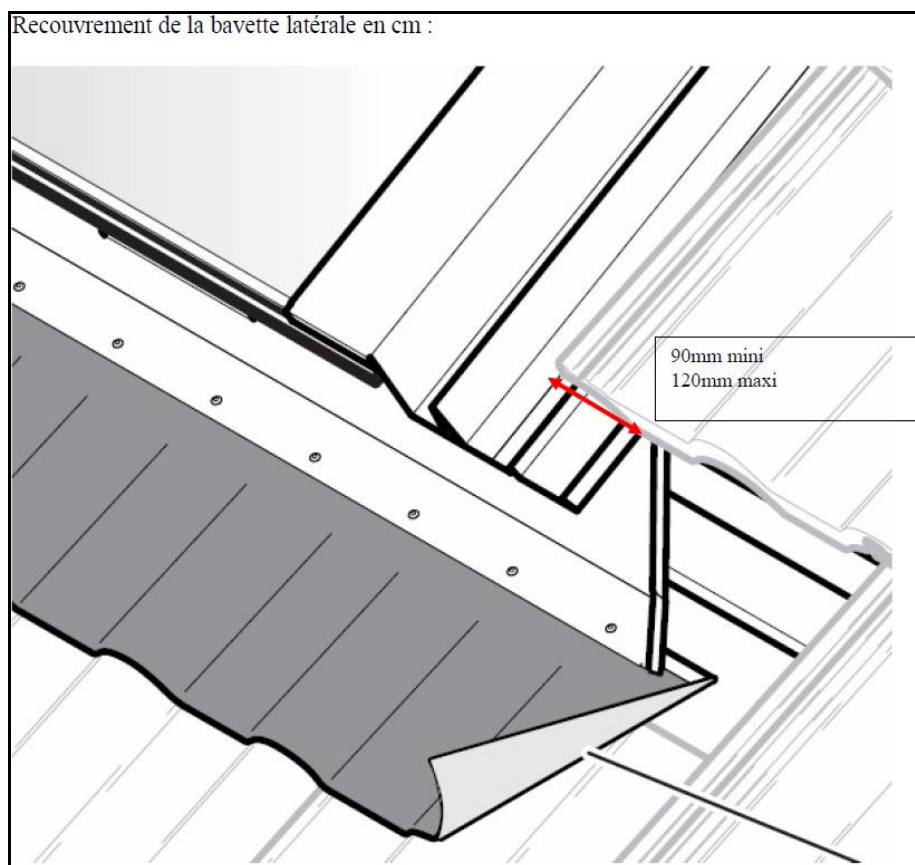


Figure 39– Recouvrement supérieur et latéral.

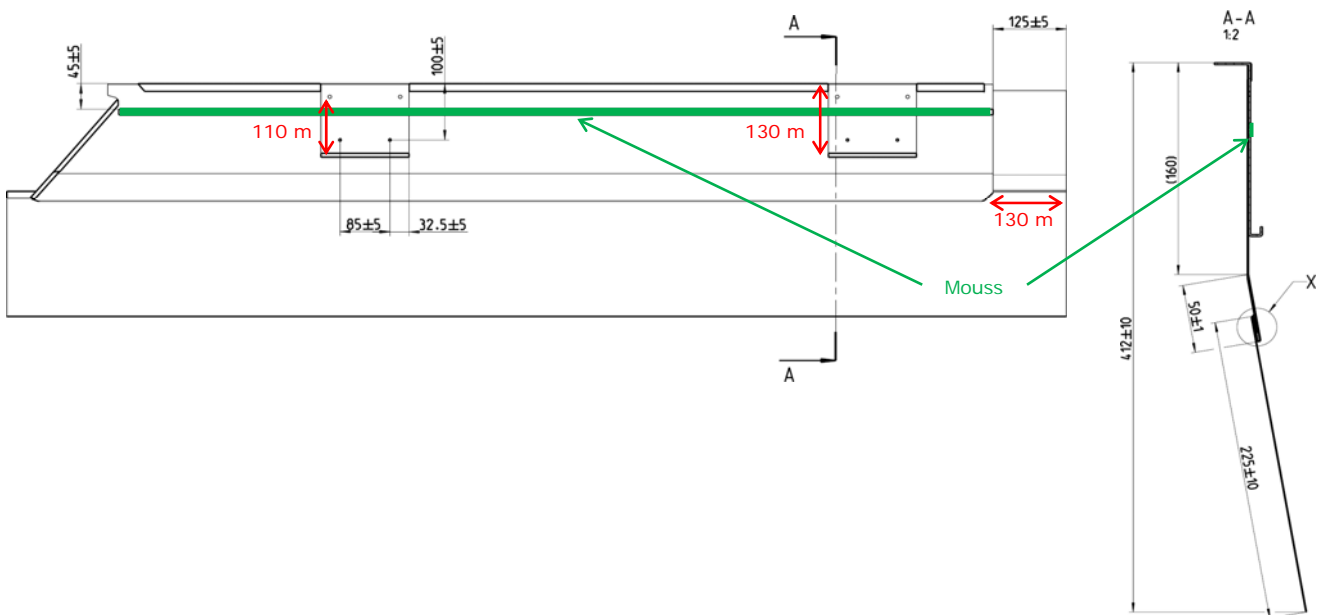
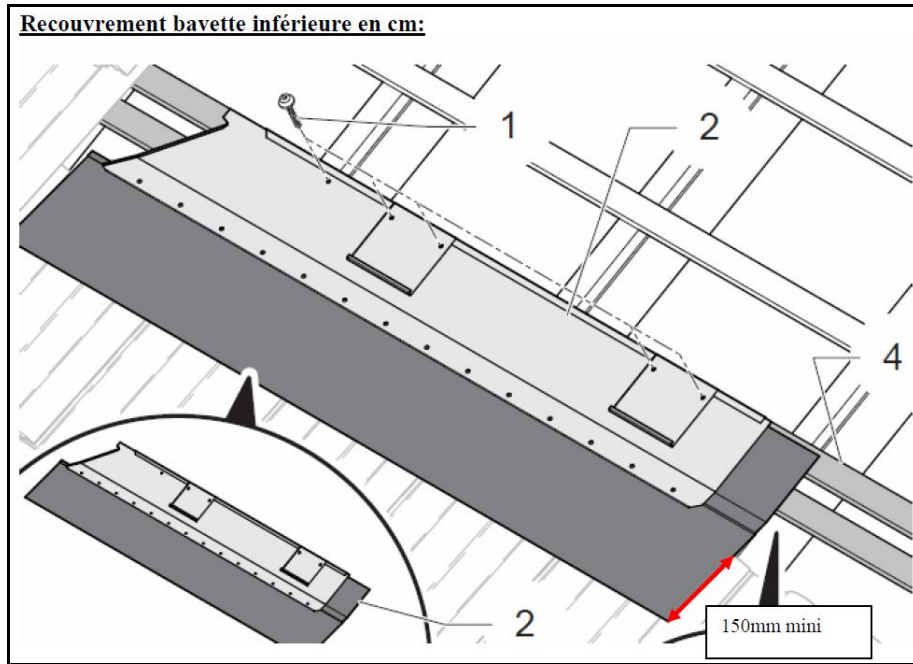


Figure 40– Recouvrement inférieur.

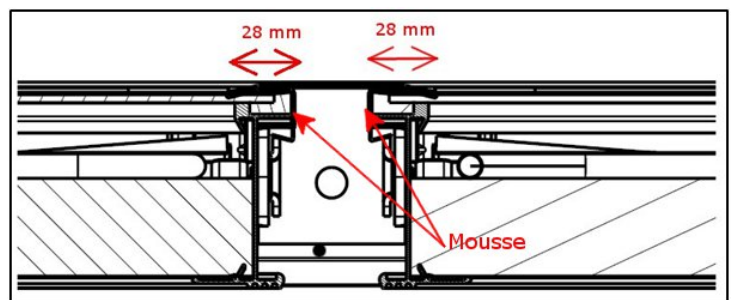
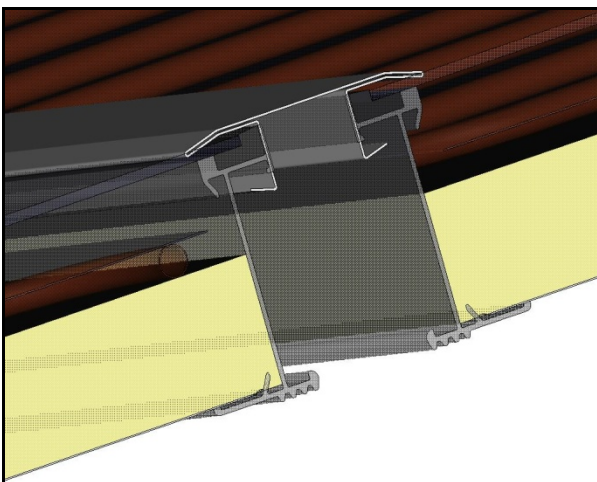


Figure 41 – Recouvrement de la bavette sur les capteurs (bavette intercapteur).

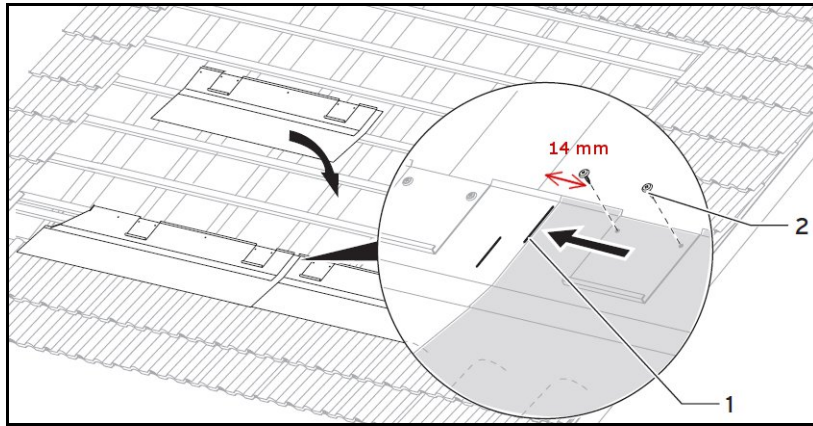


Figure 42– Recouvrement des bavettes inférieures.

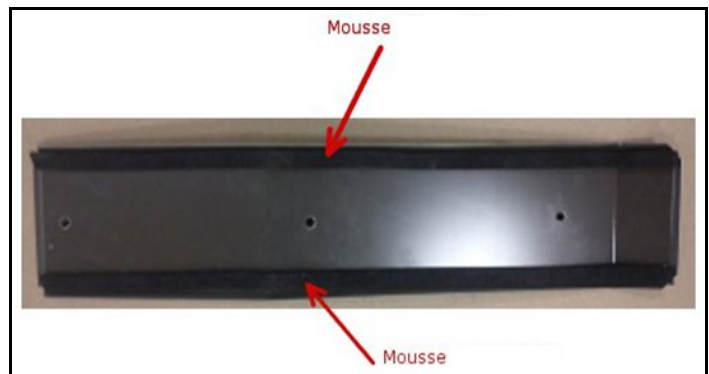
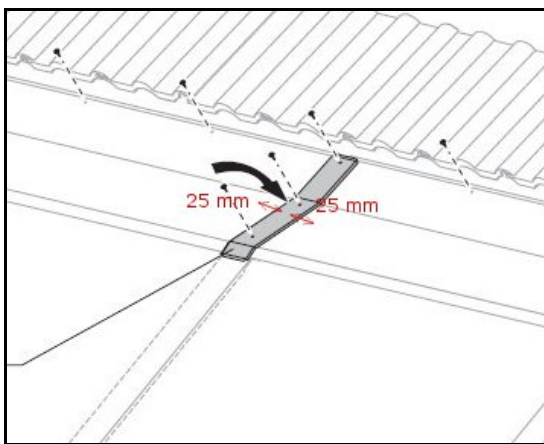


Figure 43– Recouvrement de la pièce de connexion des bavettes hautes.

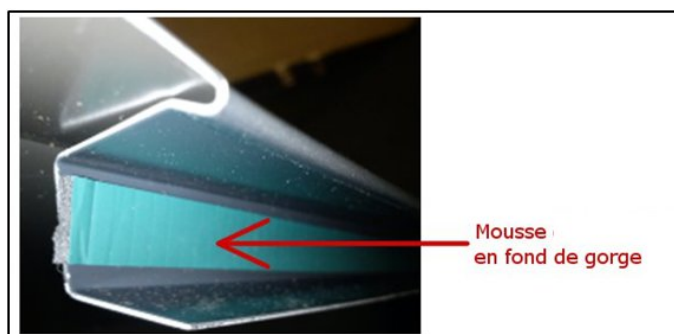
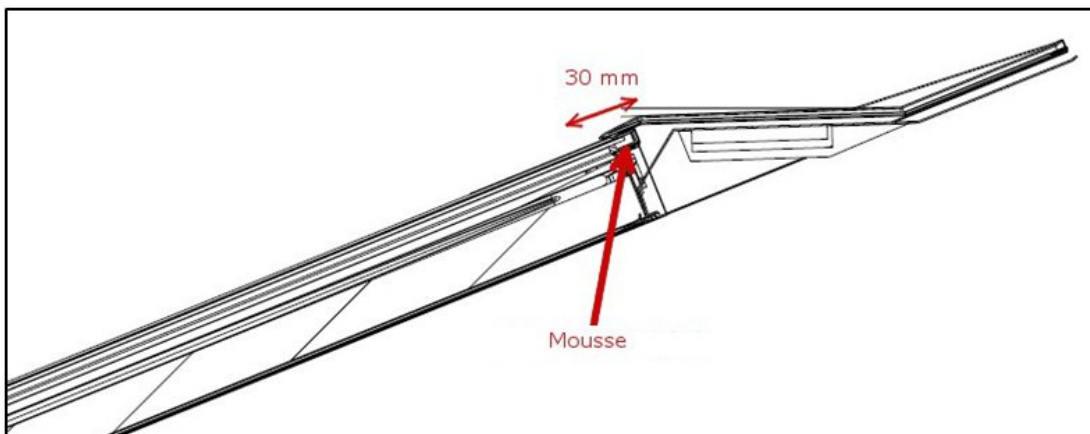


Figure 44 – Recouvrement des bavettes supérieures sur le capteur (kit 22-75°).



## Pentes résiduelles et écoulement des eaux

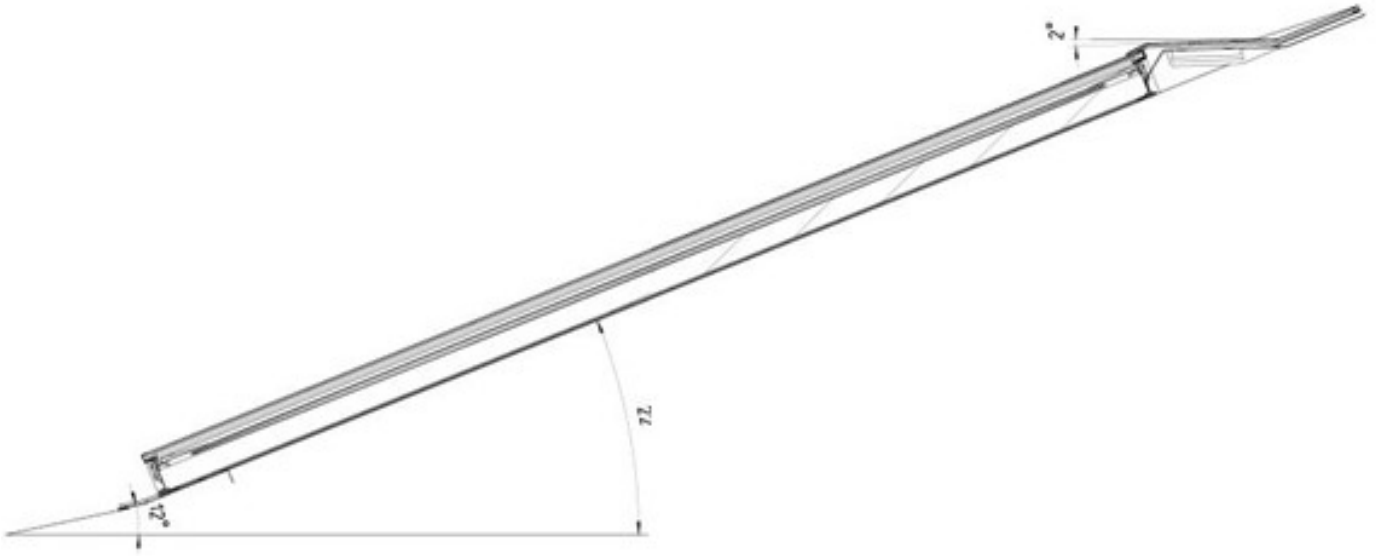
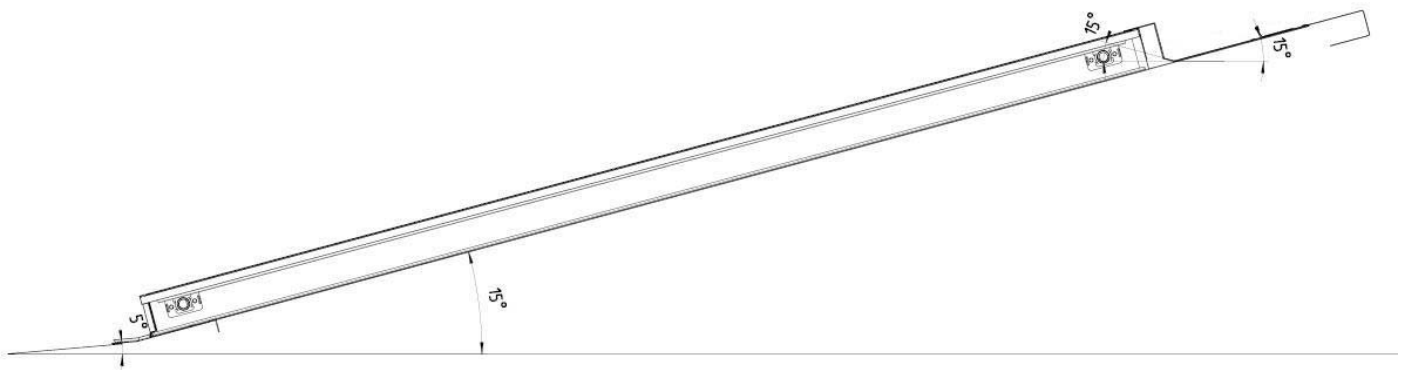


Figure 45– Pente résiduelle (kit 22-75°).



- les effets de la contre pente sont compensés par le fait que le niveau d'eau monte jusqu'à la hauteur du débordement puis s'évacue par le coté. Il n'y a pas de risque d'infiltration car la bavette supérieure est en 1 seul morceau.

Figure 46– Pente résiduelle (kit 15-22°).

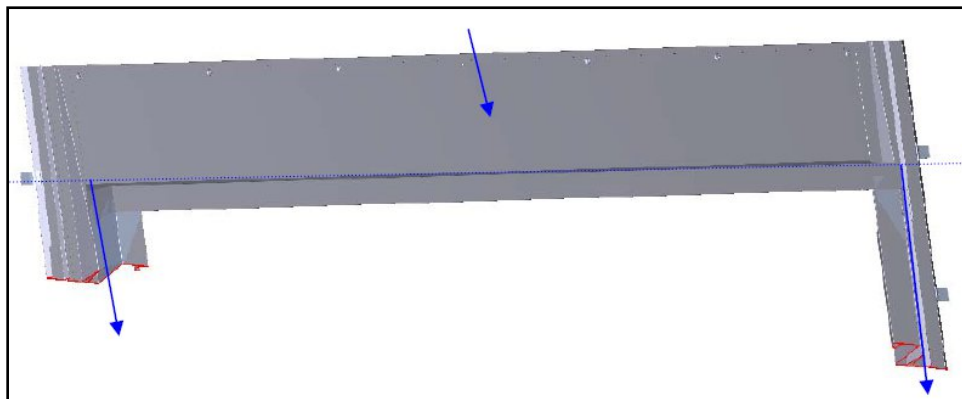


Figure 47– Ecoulement des eaux de pluies pour le kit 15°-22° avec 1 ou 2 capteurs.