

Sur le système

---

## UPONOR ECOFLEX

---

**Famille de produit/Procédé :** Système de canalisations pré-isolées

**Titulaire :** Société Uponor GmbH  
Internet : [www.uponor.com](http://www.uponor.com)

**Descripteur :**

Système de canalisations préisolées à base de tubes en PEX et de raccords, du DN25 au DN160, pour réseaux de distribution de fluides utilisés en génie climatique tels que :

- Réseaux de chauffage ou d'eau glacée de proximité,
- Réseaux secondaires de chauffage ou de froid urbains,
- Liaisons de bâtiments à bâtiments.

**Groupe Spécialisé n° 14.1 - Equipements / Systèmes de canalisations pour le sanitaire et le génie climatique**

## AVANT-PROPOS

Les Avis Techniques et les Documents Techniques d'Application sont destinés à mettre à disposition des acteurs de la construction des éléments d'appréciation sur la façon de concevoir et de construire des ouvrages au moyen de produits ou procédés de construction dont la constitution ou l'emploi ne relèvent pas des savoir-faire et pratiques traditionnels.

Au terme d'une évaluation collective, l'avis technique de la commission se prononce sur l'aptitude à l'emploi des produits ou procédés relativement aux exigences réglementaires et d'usage auxquelles l'ouvrage à construire doit normalement satisfaire.

## Versions du document

Version	Description	Rapporteur	Président
V4	<p>Cette version annule et remplace l'Avis Technique n°14.1/16-2247_V3 et intègre les modifications suivantes :</p> <ul style="list-style-type: none"> <li>- Ajout à la gamme de l'isolant « THERMO VIP » dont les caractéristiques sont décrites au paragraphe 2.4.3.3 et dont les dimensions sont indiquées dans les Tableaux 11 et 12 du Dossier Technique,</li> <li>- Retrait du contrôle de la perte de masse à réception des matières premières,</li> <li>- Changement de nuance de laiton pour les raccords WIPEX, le CW626N est remplacé par le CW625N,</li> <li>- Ajout du site de Kungsör (Suède) pour la production des raccords WIPEX.</li> </ul>	Walid JAAFAR	Philippe GIRON
V5	<p>Cette version annule et remplace l'Avis Technique n°14.1/16-2247_V4 et intègre les modifications suivantes :</p> <ul style="list-style-type: none"> <li>- Ajout à la gamme de tubes et de raccords mécaniques à serrer Uponor Ecoflex en DN140 et 160,</li> <li>- Changement de dénomination commerciale de l'isolant « Thermo VIP » pour « VIP Thermo »,</li> <li>- Retrait de la gamme du raccord WIPEX en DN125,</li> <li>- Transfert du site d'isolation de Virsbo (Suède) vers Nastola (Finlande).</li> </ul>	Walid JAAFAR	Philippe GIRON

## Table des matières

1.	Avis du Groupe Spécialisé .....	4
1.1.	Définition succincte .....	4
1.1.1.	Description succincte .....	4
1.1.2.	Identification .....	4
1.2.	AVIS.....	4
1.2.1.	Domaine d'emploi accepté .....	4
1.2.2.	Appréciation sur le système .....	5
1.2.3.	Prescriptions Techniques .....	5
2.	Dossier Technique .....	7
2.1.	Données commerciales .....	7
2.1.1.	Coordonnées .....	7
2.2.	Description .....	7
2.3.	Domaine d'emploi .....	7
2.4.	Eléments et matériaux .....	8
2.4.1.	Principe du système.....	8
2.4.2.	Description des composants.....	8
2.4.3.	Définition des matériaux constitutifs .....	14
2.5.	Fabrication et contrôles.....	14
2.5.1.	Description du processus de fabrication.....	14
2.5.2.	Contrôles aux différents stades de la fabrication.....	15
2.6.	Identification du produit.....	15
2.7.	Fourniture et assistance technique .....	15
2.7.1.	Mode d'emballage et conditionnement pour le transport .....	15
2.7.2.	Assistance technique .....	15
2.8.	Mise en œuvre .....	15
2.9.	Résultats expérimentaux .....	15
2.10.	Références .....	15
2.10.1.	Données Environnementales .....	15
2.10.2.	Autres références .....	15
2.11.	Annexes du Dossier Technique.....	16

# 1. Avis du Groupe Spécialisé

Le Groupe Spécialisé n° 14.1 de la Commission chargée de formuler les Avis Techniques a examiné, le 08 décembre 2021, le système **UPONOR ECOFLEX**, présenté par la Société Uponor GmbH. Il a formulé, sur ce système, l'Avis Technique ci-après. L'avis a été formulé pour les utilisations en France métropolitaine.

---

## 1.1. Définition succincte

---

### 1.1.1. Description succincte

Système de canalisations préisolées à base de tubes en PEX et de raccords pour réseaux de distribution de fluides.

La canalisation est constituée d'un tube en PEX, revêtu d'une isolation en mousse de polyéthylène réticulé, et d'une gaine annelée étanche en polyéthylène destinée à la protéger extérieurement. Ce système peut comporter deux types d'isolants (THERMO ou VIP THERMO), 1 ou 2 tubes en PE-Xa (systèmes SINGLE et TWIN) et 1 ou 2 épaisseurs d'isolation (systèmes THERMO et VARIA).

- Dimensions des tubes en PE-Xa : DN 25 à 160 de série S = 5 selon NF EN ISO 15875-2 et ISO 4065.
- Raccords :
  - Raccords à compression WIPEX pour les DN 25 à 110.
  - Raccords mécaniques à serrer Uponor Ecoflex pour les DN 125, 140 et 160.
  - Raccords métalliques et en PPSU Quick & Easy pour les DN 25 à 75.
- Accessoires : ils comportent notamment des manchons, coudes, tés, et réductions destinés au raccordement des tubes, ainsi que des manchons, coudes et tés destinés à reconstituer l'isolation, la protection extérieure et l'étanchéité aux niveaux des raccordements.

### 1.1.2. Identification

Les éléments de marquage relatifs à la Certification QB sont définis dans le Référentiel QB 08 « Systèmes de canalisations de distribution d'eau ou d'évacuation des eaux ».

Le marquage du tube doit comporter la mention « CHAUFFAGE UNIQUEMENT » précisant explicitement le domaine d'application visé.

---

## 1.2. AVIS

---

### 1.2.1. Domaine d'emploi accepté

Identique au domaine d'emploi proposé.

Distribution de fluides utilisés en génie climatique tels que :

- Réseaux de chauffage ou d'eau glacée de proximité,
- Réseaux secondaires de chauffage ou de froid urbains,
- Liaisons de bâtiments à bâtiments.

Les conditions d'utilisation de ces réseaux doivent être celles des installations qu'ils desservent à l'intérieur des bâtiments, à savoir les classes d'application 4 et 5 telles que définies par les normes ISO 10508 et NF EN ISO 15875.

- Classe 4 : 6 bar - Radiateurs basse température, chauffage par le sol,
- Classe 5 : 6 bar - Radiateurs haute température,
- Classe « Eau glacée » : 10 bar.

Les classes d'application 4 et 5 sont conformes à la norme ISO 10508 et correspondent aux conditions d'utilisation définies dans le tableau suivant :

**Tableau 2 – Classes d'application**

Classe	Régime de service	Régime maximal	Régime accidentel	Application type
4	20°C 2,5 ans +40°C 20 ans + 60°C 25 ans	70°C 2,5 ans	100°C 100 h	Radiateurs basse température, chauffage par le sol
5	20°C 14 ans + 60°C 25 ans +80°C 10 ans	90°C 1 an	100°C 100 h	Radiateurs haute température

Selon la norme ISO 10508 il est rappelé que quelle soit la classe d'application retenue le système doit également satisfaire au transport d'eau froide à 20 °C pendant 50 ans et une pression de service de 10 bars.

La classe d'application « Eau glacée » telle que définie dans le Guide Technique Spécialisé (*e-Cahiers CSTB 3597\_V2* – Avril 2014) correspond aux installations de conditionnement d'air et de rafraîchissement dont la température minimale est de 5 °C.

## 1.2.2. Appréciation sur le système

### 1.2.2.1. Satisfaction aux lois et règlements en vigueur et autres qualités d'aptitude à l'emploi

#### Sécurité en cas d'incendie

Selon le type de bâtiment (bâtiments d'habitation, établissements recevant du public, immeubles de grande hauteur, immeubles de bureaux, installations classées) la réglementation incendie peut contenir des prescriptions sur les canalisations (tubes et raccords) et leur mise en œuvre.

En particulier, elle peut exiger que les produits entrent dans une catégorie de classification vis-à-vis de la réaction au feu. Dans ce cas, il y aura lieu de vérifier la conformité du classement dans un procès-verbal d'essai de réaction au feu en cours de validité.

#### Isolation thermique

Les pertes calorifiques peuvent être appréciées lors de la conception du réseau.

#### Résistance aux effets de surcharge

La conception du système prévoit les dispositions à prendre.

#### Données environnementales

Ce système ne dispose d'aucune Déclaration Environnementale (DE) et ne peut donc revendiquer aucune performance environnementale particulière. Il est rappelé que les DE n'entrent pas dans le champ d'examen d'aptitude à l'emploi du système.

#### Aspects sanitaires

Le présent avis est formulé au regard de l'engagement écrit du titulaire de respecter la réglementation, et notamment l'ensemble des obligations réglementaires relatives aux produits pouvant contenir des substances dangereuses, pour leur fabrication, leur intégration dans les ouvrages du domaine d'emploi accepté et l'exploitation de ceux-ci. Le contrôle des informations et déclarations délivrées en application des réglementations en vigueur n'entre pas dans le champ du présent avis. Le titulaire du présent avis conserve l'entière responsabilité de ces informations et déclarations.

#### Gamme dimensionnelle

La gamme de tubes et raccords proposée permet la réalisation des installations les plus couramment rencontrées pour le domaine d'emploi visé.

### 1.2.2.2. Aptitude à l'emploi

Les essais effectués ainsi que les références fournies permettent d'estimer que l'aptitude à l'emploi de ce système est satisfaisante.

### 1.2.2.3. Durabilité - Entretien

Mis en œuvre comme il est prévu, pour le domaine d'emploi accepté, les éléments constitutifs du système présentent une durabilité compatible avec la durée de vie des installations desservies par ces réseaux.

La durabilité du tube caloporteur est d'au moins 50 ans pour les conditions d'emploi retenues dans le présent Avis.

Lors d'une intervention sur une partie de l'installation nécessitant l'utilisation d'une source intense de chaleur (exemple : chalumeau), les parties des tubes ou raccords risquant d'être exposées à une température supérieure à 100 °C doivent être protégées.

### 1.2.2.4. Fabrication et contrôle

Cet avis est formulé en prenant en compte les contrôles et modes de vérification de fabrication décrits dans le Dossier Technique Etabli par le Demandeur (DTED).

### 1.2.2.5. Mise en œuvre

Le mode de mise en œuvre décrit dans le Dossier Technique est considéré comme adapté au produit.

## 1.2.3. Prescriptions Techniques

### 1.2.3.1. Autocontrôle de fabrication et vérification

La vérification de l'autocontrôle est assurée par le CSTB suivant les dispositions prévues par le Règlement Technique de Certification [QB.08](#). Elle comporte :

- l'examen en usine, par un inspecteur du CSTB, de la fabrication et de l'autocontrôle, une fois par an,
- la vérification des caractéristiques définies dans le *Tableau 13* en annexe du Dossier Technique, par des essais effectués au laboratoire du CSTB.

*Appréciation globale*

L'utilisation du système dans le domaine d'emploi accepté (cf. paragraphe 1.2.1) est appréciée favorablement.

## 2. Dossier Technique

Issu du dossier établi par le titulaire

---

### 2.1. Données commerciales

---

#### 2.1.1. Coordonnées

Titulaire : Uponor GmbH  
 Industriestr. 56  
 DE-97437 Haßfurt  
 Tél. : +49 (0) 9521 690 0  
 Fax : +49 (0) 9521 690 105  
 Email : contact@uponor.fr  
 Internet : www.uponor.com

Usines :

- Tubes caloporteurs en PEX (DN25 au DN125): Virsbo (Suède),
- Tubes caloporteurs en PEX (DN140 et 160) : Jordan Valley (Israël),
- Raccords à compression WIPEX : Hassfurt (Allemagne), Kungsör (Suède),
- Raccords mécaniques à serrer Uponor Ecoflex : Noormarkku (Finlande),
- Raccords Q&E métalliques : Hassfurt (Allemagne),
- Raccords Q&E en PPSU : Nastola (Finlande),
- Isolation et produit fini : Hassfurt (Allemagne), Nastola (Finlande).

---

### 2.2. Description

---

Système de canalisations préisolées à base de tubes en PEX et de raccords pour réseaux de distribution de fluides.

La canalisation est constituée d'un tube en PEX, revêtu d'une isolation en mousse de polyéthylène réticulé, et d'une gaine annelée étanche en polyéthylène destinée à la protéger extérieurement. Ce système peut comporter deux types d'isolants (THERMO ou VIP THERMO), 1 ou 2 tubes en PE-Xa (systèmes SINGLE et TWIN) et 1 ou 2 épaisseurs d'isolation (systèmes THERMO et VARIA).

- Dimensions des tubes en PE-Xa : DN 25 à 160 de série S = 5 selon NF EN ISO 15875-2 et ISO 4065.
- Raccords :
  - Raccords à compression WIPEX pour les DN 25 à 110,
  - Raccords mécaniques à serrer Uponor Ecoflex pour le DN 125, 140 et 160,
  - Raccords métalliques et en PPSU Quick & Easy pour les DN 25 à 75.
- Accessoires : ils comportent notamment des manchons, coudes, tés, et réductions destinés au raccordement des tubes, ainsi que des manchons, coudes et tés destinés à reconstituer l'isolation, la protection extérieure et l'étanchéité aux niveaux des raccordements.

---

### 2.3. Domaine d'emploi

---

Distribution de fluides utilisés en génie climatique tels que :

- Réseaux de chauffage ou d'eau glacée de proximité,
- Réseaux secondaires de chauffage ou de froid urbains,
- Liaisons de bâtiments à bâtiments.

Les conditions d'utilisation de ces réseaux doivent être celles des installations qu'ils desservent à l'intérieur des bâtiments, à savoir les classes d'application 4 et 5 telles que définies par les normes ISO 10508 et NF EN ISO 15875.

- Classe 4 : 6 bar - Radiateurs basse température, chauffage par le sol,
- Classe 5 : 6 bar - Radiateurs haute température,
- Classe « Eau glacée » : 10 bar.

Les classes d'application 4 et 5 sont conformes à la norme ISO 10508 et correspondent aux conditions d'utilisation définies dans le tableau suivant :

**Tableau 2 – Classes d'application**

Classe	Régime de service	Régime maximal	Régime accidentel	Application type
4	20°C 2,5 ans +40°C 20 ans + 60°C 25 ans	70°C 2,5 ans	100°C 100 h	Radiateurs basse température, chauffage par le sol
5	20°C 14 ans + 60°C 25 ans +80°C 10 ans	90°C 1 an	100°C 100 h	Radiateurs haute température

Selon la norme ISO 10508 il est rappelé que quelle soit la classe d'application retenue le système doit également satisfaire au transport d'eau froide à 20 °C pendant 50 ans et une pression de service de 10 bars.

La classe d'application « Eau glacée » telle que définie dans le Guide Technique Spécialisé (*e-Cahiers CSTB 3597\_V2* – Avril 2014) correspond aux installations de conditionnement d'air et de rafraîchissement dont la température minimale est de 5 °C.

#### Limites d'emplois

Le système peut être utilisé quel que soit le type de terrain et quelle que soit sa configuration (pentes...). Lors de l'installation par des températures inférieures à 0 °C, il est conseillé de stocker les couronnes à l'abri du froid pour éviter une perte importante de souplesse.

Des précautions particulières sont toutefois à prendre dans les cas suivants :

##### *Traversée de routes*

Recouvrement sur la génératrice supérieure de 0,80 m minimum sous le revêtement routier.

En dessous de cette valeur, une protection mécanique par buse ou par dallots en béton armé est préférable.

##### *Présence d'obstacles ou d'autres canalisations*

Une distance de 0,20 m minimum devra toujours être ménagée entre le tube extérieur en PE et un obstacle ou une autre canalisation le croisant. Si cette distance ne peut pas être respectée, chaque tube extérieur en PE sera busé (buse béton ou fibre ciment) sur 0,50 m de part et d'autre de l'obstacle.

---

## 2.4. Eléments et matériaux

---

### 2.4.1. Principe du système

Le principe du système consiste à revêtir un tube en polyéthylène réticulé (PE-Xa) d'une couche d'isolation en mousse de polyéthylène réticulé, l'ensemble étant protégé extérieurement par une gaine annelée étanche en polyéthylène traité anti-UV.

### 2.4.2. Description des composants

#### 2.4.2.1. Tubes intérieurs caloporteurs

Les tubes sont produits à partir d'un polyéthylène haute densité de poids moléculaire très élevé, avec addition d'un stabilisateur de vieillissement. La réticulation est obtenue suivant le procédé ENGEL.

Les tubes sont constitués :

- d'un tube de base en PEX assurant la résistance à la pression,
- d'une couche d'adhésif intermédiaire et d'une couche extérieure en EVAL.

#### 2.4.2.2. Tubes préisolés

Le système UPONOR ECOFLEX THERMO comprend 3 gammes de produits :

- THERMO SINGLE à 1 tuyau,
- THERMO TWIN à 2 tuyaux,
- THERMO MINI à 1 tuyau, à faible rayon de courbure.
- Le système UPONOR ECOFLEX VIP THERMO comprend 2 gammes de produits :
- VIP THERMO SINGLE à 1 tuyau,
- VIP THERMO TWIN à 2 tuyaux.

Le système UPONOR ECOFLEX VARIA comprend 2 gammes de produits :

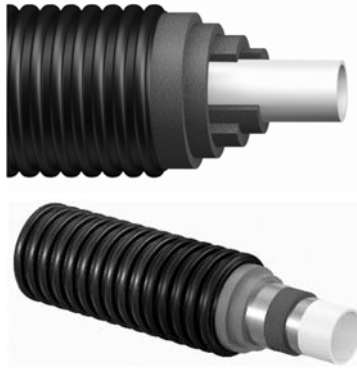
- VARIA SINGLE à 1 seul tuyau,
- VARIA TWIN à 2 tuyaux.

La gamme dimensionnelle des produits est définie aux *tableaux 5 à 10* en annexe.



**Figure 1 – Tubes préisolés**

Gamme SINGLE (monotube THERMO ou VIP THERMO):



Gamme TWIN (bi-tube THERMO ou VIP THERMO) :



Le THERMO SINGLE, le VARIA SINGLE et le THERMO MINI peuvent être équipés en option d'un ruban chauffant. Ce ruban est titulaire d'un Avis Technique. Les instructions de raccordement électrique sont rappelées dans la notice de mise en œuvre du fabricant et figurent dans tous les emballages.

La gamme complète des produits proposés par le fabricant est définie dans les *tableaux 5 à 12* en annexe du Dossier Technique.

#### 2.4.2.3. Raccordements

Le raccordement des tubes caloporteurs s'effectue à l'aide des raccords mécaniques à compression WIPEX, des raccords métalliques et en PPSU Q&E, ainsi que des raccords mécaniques à serrer Uponor Ecoflex.

##### 2.4.2.3.1. Raccords mécaniques à compression WIPEX

Les raccords à compression WIPEX (*figure 2*) se composent :

- d'un corps comportant un insert cannelé destiné à recevoir le tube,
- d'un joint torique en EPDM,
- un anneau de serrage avec boulon.

Les filetages sont de type cylindrique, l'étanchéité étant réalisée au montage par compression d'un joint torique en EPDM.

La gamme comporte pour chaque diamètre, des manchons, coudes tés (égaux ou réduits) pour le raccordement entre tubes ainsi que des raccords mixtes filetés ou taraudés pour des connexions à d'autres réseaux. Quelques types de ces accessoires sont présentés dans la *figure 2* ci-dessous :

**Figure 2 - Raccord WIPEX**

**Figure 3 - Gamme raccords WIPEX**

### Réalisation des assemblages

Les assemblages doivent être réalisés comme suit :

- Couper le tube perpendiculairement avec un coupe-tube pour tube plastique,
- Ebavurer les extrémités du tube,
- Retirer la vis du raccord WIPEX à compression, écartier l'anneau de serrage du raccord et l'insérer sur le tube,
- Insérer la partie cannelée du raccord à l'intérieur du tube jusqu'en butée,
- Ramener l'anneau de serrage du raccord, et revisser la vis jusqu'en butée.

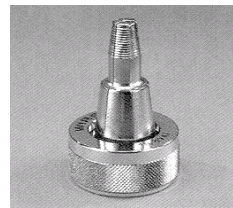
#### 2.4.2.3.2. Raccords Quick & Easy

La gamme des raccords Quick & Easy comporte des raccords avec un corps en laiton ou en PPSU.

L'assemblage des raccords Quick & Easy avec le tube obtenu par une augmentation progressive à froid du diamètre intérieur de l'extrémité du tube munie d'une bague en PEX, puis par retrait du à l'effet mémoire une fois en place sur l'insert. La réalisation de cet assemblage nécessite l'utilisation de l'outillage spécifique du fabricant :

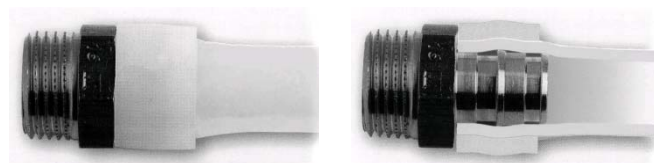
- pince d'expansion QUICK & EASY pour diamètre 25 à 40 (voir *figure 4*),
- pince d'expansion électroportative hydraulique QUICK & EASY,
- têtes d'expansion QUICK & EASY de DN 25 à 75 (voir *figure 4*).

Un coffret incluant la pince d'expansion manuelle et les têtes d'expansion est aussi proposé par le fabricant.

**Figure 4 - Pince d'expansion****Figure 5 - Tête d'expansion**

L'assemblage comporte les composants suivants (voir *figure 6*) :

- le corps du raccord avec insert,
- une bague en PEX, de couleur blanche pour les DN25 et 32 et naturelle pour les DN40 au 75.

**Figure 6 - Assemblage tube/raccord QUICK & EASY**

Les dimensions des bagues sont adaptées pour un assemblage rapide, efficace, durable et de qualité de la jonction entre le tube et son raccord.

La pince d'expansion et les têtes d'expansion associées permettent de dilater le tube muni de la bague en PEX. La gamme de raccords en laiton et en PPSU comporte toutes les pièces nécessaires pour le domaine d'emploi visé :

- liaisons tube/tube (tubes visés par l'Avis) : manchons (égaux ou réduits), coudes, tés (égaux ou réduits), collecteurs, appliques ...;

liaisons sur composant métallique du réseau par filetage: raccords mixtes mâle, femelle, ou femelle à écrou tournant [droits, coudes, tés (égaux ou réduits), appliques,...].

### Réalisation des assemblages

La réalisation des assemblages des raccords Quick & Easy, telle que décrite dans la documentation technique Quick & Easy, doit impérativement être respectée.

Pour interprétation du CPT (*Cahier CSTB 2808\_V2*), il y a lieu de considérer que les raccords à expandre Q&E ne comprenant que des liaisons par expansion sont indémontables.

La réalisation des assemblages nécessite l'utilisation de l'outillage spécifique du fabricant, soit, la pince et les têtes d'expansion associées :

- Pince d'expansion à batterie M18 Quick & Easy 1057169
- Pince d'expansion hydraulique Quick & Easy 1004044
- Tête d'expansion Quick & Easy DN 25 à DN 75 :
  - DN 25 : ref. 1057175/1057176
  - DN 32 : ref. 1057177/1057182
  - DN 40 : ref. 1057183/1085095
  - DN 50 : ref. 1085096
  - DN 63 : ref. 1085097
  - DN 75 : ref. 1085098

Le mode opératoire est le suivant (voir *figure 7*) :

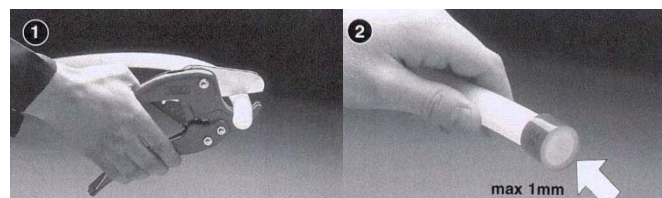
1. Couper le tube perpendiculairement avec un coupe-tube pour tube plastique. L'extrémité du tube doit être sèche et dégraissée, afin que la bague ne glisse pas sur le tube en cours d'expansion.
2. Mettre la bague en place sur le tube en la laissant dépasser de 1 mm au maximum sur l'extrémité. Il ne doit pas y avoir de jeu entre la bague et le tube.
3. Introduire les segments de la tête d'expansion le plus loin possible dans le tube, parfaitement dans l'axe de celui-ci.
4. Déclencher l'expansion du tube, le nombre d'expansion du tube est fonction du diamètre. Entre chaque expansion, tourner l'outil de 1/8 de tour au maximum afin d'éviter des rainures trop profondes dans le tube.
5. Le *tableau 3* ci-après indique le nombre maximum d'expansions qu'il ne faut pas dépasser. Par temps froid, le retrait du tube est plus lent, ce qui peut avoir pour conséquence, selon le diamètre du tube, de diminuer le nombre d'expansion nécessaires pour que la partie plane des segments soit entièrement à l'intérieur du tube.

**Tableau 3 - Nombre maximum d'expansions autorisées par diamètre de tube**

Diamètre du tube	25	32	40	50	63	75
Nombre maximal d'expansions	8	8	8	5	5	8

6. Sortir la pince et engager immédiatement le tube sur l'embout cannelé du raccord. La bague dont est munie l'extrémité du tube doit venir au contact de l'épaulement. Maintenir le tube en place quelques secondes, le temps qu'il se rétracte autour de l'embout du raccord. Si l'exécution du raccord demande plus de temps en raison par exemple d'une certaine difficulté d'accès, il est alors possible de prolonger le temps d'assemblage en effectuant une expansion supplémentaire avant de retirer la pince.

**Figure 7 - Réalisation des assemblages**



L'utilisation de la pince électroportative est décrite dans la notice de l'appareil. Elle simplifie la séquence d'expansion du tube avec sa bague.

Le *tableau 4* indique le délai à respecter avant la mise sous pression d'essai.

**Tableau 4 - Délai à respecter avant la pression d'essai**

Plage de température	Délai à respecter avant la pression d'essai
Entre -15 et -10 °C	10 heures
Entre -9 et -5 °C	4 heures
Entre -4 et 0 °C	3 heures
Entre 1 et 5 °C	1 heure 30 minutes
Au-delà de 5 °C	30 minutes

Après assemblage et dans l'attente de la mise sous pression, les connexions devront être posées sur un support stable afin d'éviter tout mouvement.

#### 2.4.2.3.3. Raccords mécaniques à serrer Uponor Ecoflex

Les raccords mécaniques à serrer Uponor Ecoflex se composent :

- d'un corps comportant un insert cannelé destiné à recevoir le tube,
- d'un anneau de serrage avec boulon.

La gamme comporte des manchons, coudes tés (égaux ou réduits) pour le raccordement entre tubes ainsi que des raccords mixtes filetés ou taraudés pour des connexions à d'autres réseaux.

#### Réalisation des assemblages

Les assemblages avec les raccords mécaniques à serrer Uponor Ecoflex doivent être réalisés conformément à la *Figure 8* du Dossier Technique en suivant les instructions suivantes :

1. Couper le tube perpendiculairement avec un coupe-tube pour tube plastique,
2. Ebavurer les extrémités du tube,
3. Enfiler la bague de serrage sur le tube,
4. Introduire la partie cannelée du raccord (enduite d'huile siliconée) à l'intérieur jusqu'en butée,
5. Ramener l'anneau de serrage du raccord et retirer la petite vis à l'arrière du raccord,
6. Visser la longue vis de serrage jusqu'en butée.

#### 2.4.2.4. Reconstitution de l'isolation des raccordements

Celle-ci s'effectue à l'aide des différents accessoires spécifiques UPONOR tels que manchons, coudes, tés, H, et chambres, destinés à reconstituer la continuité de l'isolation, la protection extérieure, ainsi que l'étanchéité aux niveaux des raccordements entre les différentes canalisations d'un réseau complet.

Les éléments type manchons, coudes, tés et H, sont constitués de 2 demi-coquilles assemblées et étanchéifiées par un joint, puis maintenues par des vis.

#### Manchon d'isolation

Il permet de réaliser une isolation droite de la canalisation.



#### Coude d'isolation

Il permet de réaliser une isolation lors de cheminement à 90°, comportant un rayon de courbure inférieur au minimum possible avec la canalisation.



**Tés d'isolation**

Il permet de réaliser l'isolation de la canalisation aux endroits des dérivations.

**H d'isolation**

Il permet de réaliser l'isolation lors des dérivations entre deux canalisations SINGLE et une canalisation TWIN.

**Puits de visite**

A la place des pièces de raccordement ci-avant, on peut également utiliser un puits de visite, ou « Boîte de jonction », permettant notamment l'installation et l'accessibilité à des vannes d'isolement. L'étanchéité entre la gaine extérieure et l'entrée du puits est obtenue par manchette thermo-rétractable.

**Manchettes d'extrémité**

C'est une manchette en EPDM qui permet de garder l'étanchéité entre le tube caloporteur et la gaine annelée extérieure, permettant ainsi de conserver les qualités de l'isolation, en évitant toute pénétration de corps ou liquide étranger dans la canalisation.

**Pénétrations de murs**

L'étanchéité au niveau de la pénétration du bâtiment se fait soit par l'intermédiaire d'une gaine en PE et un manchon thermorétractable, soit par l'intermédiaire d'une gaine en fibrociment et d'une manchette d'étanchéité en caoutchouc dilatable dans le cas de pose en nappe phréatique.



### 2.4.3. Définition des matériaux constitutifs

#### 2.4.3.1. Tubes véhiculant le fluide caloporteur

Les tubes sont en polyéthylène réticulé de couleur blanche translucide avec BAO. La réticulation est obtenue suivant le procédé ENGEL.

Les caractéristiques des produits entrant dans la composition des tubes ont été déposées confidentiellement au CSTB.

#### 2.4.3.2. Raccords

##### 2.4.3.2.1. Raccords à compression WIPEX

Les raccords à compression WIPEX ainsi que leurs accessoires de raccordement sont en laiton de décolletage ou matriçage conformes à la norme NF EN 12163 (références : CW625N et CC491K).

##### 2.4.3.2.2. Raccords mécaniques à serrer Uponor Ecoflex

Les raccords mécaniques à serrer Uponor Ecoflex, ainsi que leurs accessoires de raccordement, sont en laiton de décolletage ou matriçage conformes à la norme NF EN 1982 (référence : CB770S).

##### 2.4.3.2.3. Raccords Quick & Easy

Les matériaux des composants des raccords Quick & Easy sont les suivants :

- corps du raccord Quick & Easy :
  - pour les raccords métalliques : laiton de décolletage conforme à la norme EN 12164 (CuZn39Pb3, référence CW 614 N ou CuZn36Pb2As, référence CW 602 N), ou laiton de matriçage conforme à la norme EN 12165 (CuZn40Pb2, référence CW 617 N ou CuZn36Pb2As, référence CW 602 N),
  - pour les raccords en plastique : polyphénylsulfone, PPSU de couleur noire.
- bague Quick & Easy : une bague en PEX, de couleur blanche pour les DN25 et 32 et naturelle pour les DN40 au 75.

#### 2.4.3.3. Isolation

Dans les cas du THERMO et VARIA, elle est réalisée à l'aide de couches successives de mousse de polyéthylène réticulé à structure cellulaire fermée.

La structure d'isolation VIP THERMO est composée :

- d'une couche de panneau d'isolation sous vide (VIP). Le VIP est constitué d'un cœur en poudre de silice fumée sous vide, contenu dans un sachet hermétique constitué d'un film multicouche à haute barrière aux gaz,
- et d'une mousse de polyéthylène réticulé à structure cellulaire fermée.

Ces deux isolants possèdent :

- Une très bonne souplesse de la canalisation permettant sa manipulation aisée pendant la pose,
- Une très faible absorption d'eau,
- Une dilatation du tube à l'intérieur même de la canalisation, affranchissant ainsi la pose de systèmes de compensation,
- Une souplesse de l'isolation qui revient toujours à sa forme initiale même après les mouvements de pose et ceux des dilatations successives,
- Une excellente durabilité des caractéristiques d'isolation.

Propriétés de l'isolant « THERMO » :

- Masse volumique : 30 kg/m<sup>3</sup>,
- Conductivité thermique : 0,04 W/m.K à 40 °C,
- Absorption d'eau : < 1 % vol. après 24 heures.

Propriétés de l'isolant « VIP THERMO » :

- Masse volumique : 160 – 230 kg/m<sup>3</sup>,
- Conductivité thermique à 40 °C : 0,0040 W/m.K (centre du panneau VIP),
- Conductivité thermique à 50 °C : 0,0042 W/m.K (centre du panneau VIP),
- Absorption d'eau : < 1 % vol. après 24 heures.

Un tableau des caractéristiques des pertes de chaleurs, mesurées par un organisme extérieur est disponible auprès du fabricant.

Un écarteur bicolore bleu/rouge est disposé entre les deux tubes de version TWIN, pour permettre une identification sûre lors du raccordement.

#### 2.4.3.4. Gaine extérieure

La gaine extérieure est en polyéthylène HD traitée anti-UV. Elle permet de garder une grande souplesse à l'installation (voir rayon de courbure en annexe), tout en permettant une rigidité annulaire élevée contre les charges radiales après installations.

---

## 2.5. Fabrication et contrôles

Le fabricant est sous Système de Management de la Qualité certifié conforme à la norme ISO 9001.

### 2.5.1. Description du processus de fabrication

Le processus de fabrication est décrit dans le *Tableau 14* en annexe du Dossier Technique.

### 2.5.2. Contrôles aux différents stades de la fabrication

Les contrôles effectués sur la matière première, en cours de fabrication et sur produits finis sont décrits dans le *Tableau 14* en annexe du Dossier Technique.

---

## 2.6. Identification du produit

La Société Uponor GmbH s'engage à respecter les exigences définies au § 1.1.2 « Identification » de l'Avis ci-avant.

---

## 2.7. Fourniture et assistance technique

### 2.7.1. Mode d'emballage et conditionnement pour le transport

Les canalisations préisolées UPONOR ECOFLEX sont livrées en couronnes, coupées à la dimension désirée par le client. La longueur maximum d'un seul tenant (jusqu'à 200 m) dépend du modèle, et est spécifiée dans les tableaux en annexe. Chaque couronne livrée ne dépasse pas 2m40 de hauteur pour permettre une manipulation aisée. Des bouchons d'extrémité protègent les tuyaux caloporteurs des rayonnements UV, des dommages éventuels et du risque de salissure durant le transport, le stockage ou l'installation.

Les raccords sont conditionnés en sachets individuels.

### 2.7.2. Assistance technique

Le fabricant apporte une assistance technique comprenant :

- aide à la conception et au dimensionnement du réseau, au calcul des temps de pose ;
- formation des équipes de pose ;
- assistance technique lors des premières mises en œuvre ;
- visites de chantier.

---

## 2.8. Mise en œuvre

La mise en œuvre et l'installation doivent être réalisées conformément aux prescriptions du fascicule 78 et au livret « Instructions de montage » fourni à la demande par le fabricant.

Les prescriptions indiquées dans le livret « Instructions de montage » du fabricant (voir Cahier des Prescriptions Techniques) et les prescriptions du fascicule 78 doivent être scrupuleusement respectées. Ces règles de mise en œuvre permettent d'assurer aux réalisations un niveau de qualité sensiblement constant.

Le fabricant apporte une assistance technique comprenant :

- aide à la conception du réseau,
- formation des équipes de pose,
- assistance technique lors des premières mises en œuvre,
- visites de chantiers.

---

## 2.9. Résultats expérimentaux

Les essais réalisés sur ce système ont fait l'objet du rapport d'essai initial CA 39975 du CSTB.

Les essais effectués sur les tubes caloporteurs font l'objet du rapport d'essais initial n°40464 du CSTB.

Les essais effectués dans le cadre de l'intégration des nouveaux raccords Q&E ont fait l'objet du rapport d'essai CA 11-033.

Des essais ont été réalisés dans le cadre de l'intégration du tube en DN125 et du raccord Quick & Easy en DN75. Les résultats sont consignés dans le rapport CFM 16-045.

Les résultats d'essais d'évaluation des tubes et raccords en DN140 et 160 sont consignés dans le rapport d'essais CFM 21-031.

Depuis la formulation de cet Avis Technique des vérifications périodiques sont effectuées dans le cadre de la certification QB. Les résultats obtenus permettent de vérifier la conformité de ces produits aux spécifications annoncées.

---

## 2.10. Références

### 2.10.1. Données Environnementales

Le système de canalisations « UPONOR ECOFLEX » ne fait pas l'objet d'une Déclaration Environnementale (DE). Il ne peut donc revendiquer aucune performance environnementale particulière.

Les données issues des DE ont notamment pour objet de servir au calcul des impacts environnementaux des ouvrages dans lesquels les produits (ou procédés) visés sont susceptibles d'être intégrés.

### 2.10.2. Autres références

Les quantités annuelles commercialisées par le titulaire ont été communiquées au CSTB.

## 2.11. Annexes du Dossier Technique

**Tableau 5 - Contrôles sur les tubes caloporteurs**

Essais	Spécifications	Fréquence minimale
Retrait	120 °C - 60 min en étuve à air pour $e \leq 8$ 120 min en étuve à air chaud pour $8 < e \leq 16$ $\leq 3,0 \%$	1 fois par semaine par machine
Taux de gel	$\geq 70 \%$ (PE-Xa)	1 fois par semaine
Stabilité thermique	tenue minimale d'une heure en étuve à 205 °C (contrôle visuel)	tous les 1 000 m
Tenue à la pression	95 °C - 4,6 MPa - $t \geq 165$ h	1 fois par semaine par machine
	95 °C - 4,4 MPa - $t \geq 1000$ h	tous les DN au moins 4 fois par an

**Tableau 6 - THERMO SINGLE**

Ø ext. tube (mm)	Epaisseur tube (mm)	Ø ext. Gaine PE (mm)	Longueur des rouleaux (m)	R courbure mini (mm)
25	2,3	140	200	250
32	2,9	140	200	300
40	3,7	175	200	350
50	4,6	175	200	450
63	5,8	175	200	550
75	6,8	200	100	800
90	8,2	200	100	1100
110	10,0	200	100	1200
125	11,4	250	120	1400

**Tableau 7 - THERMO TWIN**

Ø ext. tube (mm)	Epaisseur tube (mm)	Ø ext. gaine PE (mm)	Longueur des rouleaux (m)	R courbure mini (mm)
25 (x2)	2,3	175	200	500
32 (x2)	2,9	175	200	600
40 (x2)	3,7	175	200	800
50 (x2)	4,6	200	100	1000
63 (x2)	5,8	200	100	1200
75 (x2)	6,8	250	100	1400

**Tableau 8 - THERMO MINI**

Ø ext. tube (mm)	Epaisseur tube (mm)	Ø ext. gaine PE (mm)	Longueur des rouleaux (m)	R courbure mini (mm)
25	2,3	68	200	200
32	2,9	68	150	250

**Tableau 9 - VARIA SINGLE**

Ø ext. tube (mm)	Epaisseur tube (mm)	Ø ext. gaine PE (mm)	Longueur des rouleaux (m)	R courbure mini (mm)
25	2,3	90	200	250
32	2,9	90	200	300
40	3,7	140	200	350
50	4,6	140	200	450
63	5,8	140	200	550
75	6,8	175	200	800
90	8,2	175	100	1100
110	10,0	175	100	1200
125	11,4	200	120	1300



**Tableau 10 - VARIA TWIN**

Ø ext. tube (mm)	Epaisseur tube (mm)	Ø ext. gaine PE (mm)	Longueur des rouleaux (m)	R courbure mini (mm)
25 (x2)	2,3	140	200	500
32 (x2)	2,9	140	200	600
40 (x2)	3,7	140	200	800
50 (x2)	4,6	175	200	1000

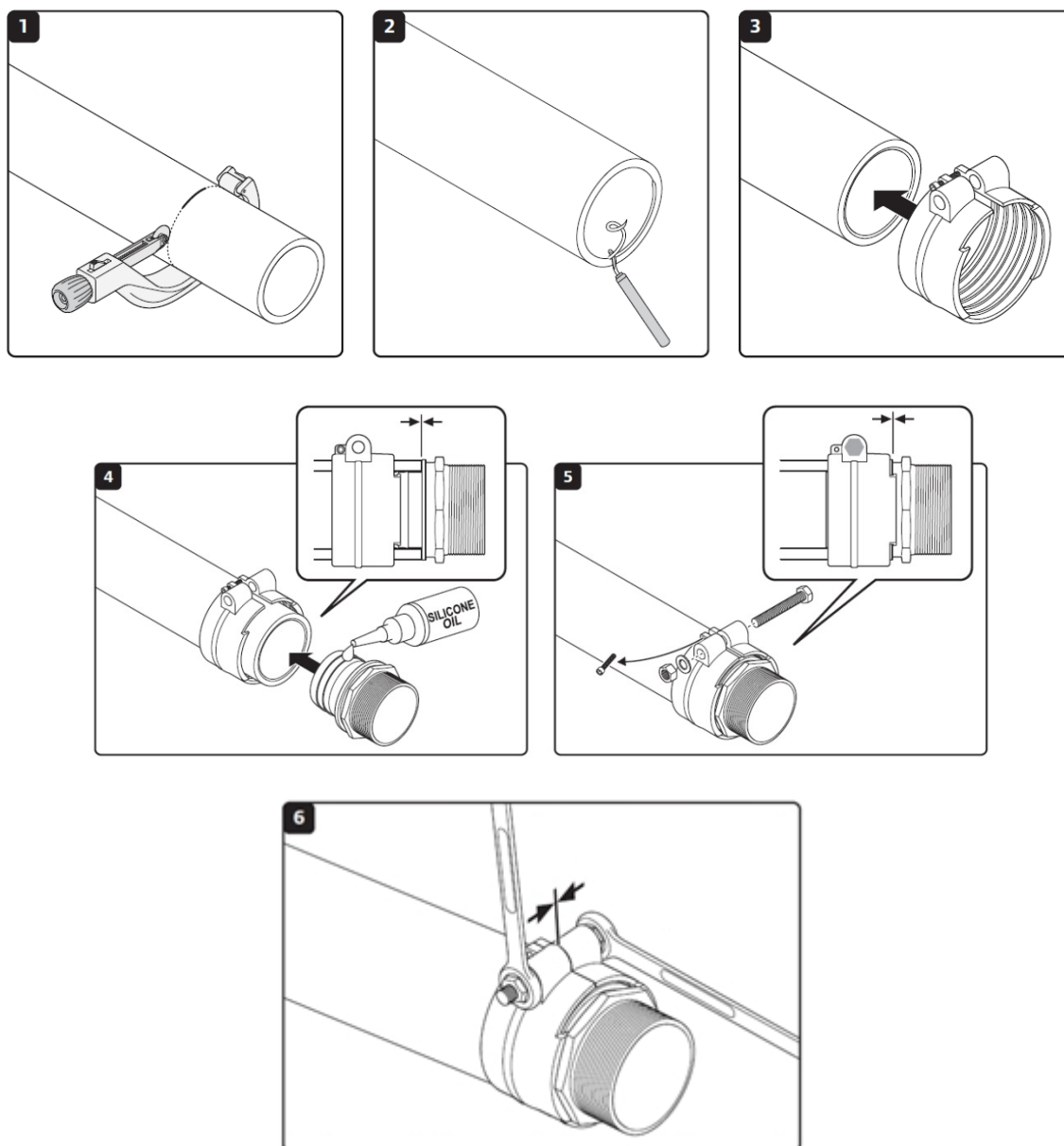
**Tableau 11 – VIP THERMO SINGLE**

Ø ext. tube (mm)	Epaisseur tube (mm)	Ø ext. gaine PE (mm)	Longueur des rouleaux (m)	R courbure mini (mm)
40	3,7	140	200	350
50	4,6	140	200	400
63	5,8	140	200	500
75	6,8	140	200	600
90	8,2	175	100	700
110	10,0	175	100	900
125	11,4	200	120	1300
140	12,7	200	100	1680
160	14,6	250	80	2080

**Tableau 12 – VIP THERMO TWIN**

Ø ext. tube (mm)	Epaisseur tube (mm)	Ø ext. gaine PE (mm)	Longueur des rouleaux (m)	R courbure mini (mm)
25 (x2)	2,3	140	200	400
32 (x2)	2,9	140	200	500
40 (x2)	3,7	175	200	800
50 (x2)	4,6	175	200	900
63 (x2)	5,8	200	100	1200
75 (x2)	6,8	250	100	1400

Figure 8 – Réalisation des assemblages avec les raccords mécaniques à serrer Uponor Ecoflex



**Tableau 13 – Spécifications d'essais de suivi dans le laboratoire du CSTB****Spécifications des tubes intérieurs en PEX**

Les tubes sont conformes à la norme NF EN ISO 15875-2.

- Dimensions :

Les diamètres et épaisseurs des tubes sont conformes à la série S = 5 des normes NF EN ISO 15875-2 et ISO 4065. Leurs tolérances sont conformes à la norme ISO 11922-1, avec les degrés de tolérances suivants :

- degré A pour le diamètre extérieur moyen du produit fini,
- degré V pour l'épaisseur du tube de base en PEX,
- degré W pour l'épaisseur dans le cas de tube avec revêtement extérieur.

Dext x e (mm)	Dext (mm)	e tube avec revêtement (mm)	e tube PEX (mm)
25 x 2,3	25 -0 +0,3	2,3 -0 +0,5	2,3 -0 +0,4
32 x 2,9	32 -0 +0,3	2,9 -0 +0,5	2,9 -0 +0,4
40 x 3,7	40 -0 +0,4	3,7 -0 +0,6	3,7 -0 +0,5
50 x 4,6	50 -0 +0,5	4,6 -0 +0,7	4,6 -0 +0,6
63 x 5,8	63 -0 +0,6	5,8 -0 +0,8	5,8 -0 +0,7
75 x 6,8	75 -0 +0,7	6,8 -0 +0,9	6,8 -0 +0,8
90 x 8,2	90 -0 +0,9	8,2 -0 +1,1	8,2 -0 +1,0
110 x 10,0	110 -0 +1,0	10,0 -0 +1,2	10,0 -0 +1,1
125 x 11,4	125 -0 +1,2	11,4 -0 +1,4	11,4 -0 +1,3
140 x 12,7	140 -0 +1,3	12,7 -0 +1,5	12,7 -0 +1,4
160 x 14,6	160 -0 +1,5	14,6 -0 +1,7	14,6 -0 +1,6

- Retrait à chaud :

- conditions d'essais : NF EN ISO 2505, 120 °C (étuve à air chaud)
- durée d'exposition pour :
  - $e \leq 8$  mm – 1 h
  - $8 < e \leq 16$  mm – 2 h
  - e est l'épaisseur de paroi, en mm
- spécifications : retrait  $\leq 3$  %.

- Taux de gel :

- conditions d'essais : NF EN ISO 10147,
- spécifications :  $\geq 70$ % (PE-Xa).

- Caractéristiques en traction :

- conditions d'essais : NF EN ISO 6259-1 et 3,
- spécifications : Rse ou Rr  $\geq 20$  MPa et A  $\geq 200$  %.

- Tenue à la thermo-oxydation :

- conditions d'essais : NF EN ISO 6259-1 et 3,
- spécifications : l'allongement à la rupture après séjour de 100 heures en étuve à 160 °C doit être supérieur à 50 % de la mesure obtenue sur échantillon neuf.

- Temps d'induction à l'oxydation (TIO) :

- conditions d'essais : NF EN 728,
- spécifications : vérification de la reproductibilité des résultats obtenus lors de l'instruction de l'Avis Technique avec un minimum de 30 min à 200 °C.

**Spécifications des assemblages**

- Tenue à la pression:

- conditions d'essais : NF EN 1167,
- spécifications : 95 °C  $\sigma = 4,4$  MPa  $t \geq 1$  000 heures.

**Spécifications des raccords**

- Analyse de la composition des raccords métalliques par spectrométrie d'émission optique à étincelles :

- conditions d'essais : NF EN 15079.

**Tableau 14 – Fabrication et contrôles**

<p><b>Description du processus de fabrication</b></p> <p><b>Tubes caloporteurs</b> Les tubes sont fabriqués par extrusion. La réticulation est réalisée durant cette opération, suivant le procédé ENGEL (réticulation chimique sous haute pression peroxydique).</p> <p><b>Raccords</b> Les raccords métalliques sont fabriqués par décolletage et matriçage. Les raccords plastiques sont fabriqués par injection.</p> <p><b>Isolation</b> Concernant la réalisation de l'isolation, les opérations suivantes sont effectuées :</p> <ul style="list-style-type: none"> <li>• Déroulage du tube PEX et mise en place éventuelle du profil de centrage dans le cas de réalisation d'un tube double (TWIN),</li> <li>• Mise en place des couches d'isolation polyéthylène</li> <li>• Extrusion de la gaine extérieure,</li> <li>• Formage de la gaine,</li> <li>• Marquage,</li> <li>• Conditionnement.</li> </ul>
<p><b>Contrôles à réception</b> Chaque lot de matière première fait l'objet de contrôles à réception (indice de fluidité 190/21,6 – densité – degré d'humidité – granulométrie). Contrôle statistique dimensionnel des raccords. Contrôles de réception des tubes :</p> <ul style="list-style-type: none"> <li>• contrôle visuel du tube PEX, les couronnes sont livrées avec certificat du fournisseur attestant des dimensions</li> <li>• contrôle visuel de l'isolant, celui-ci est livré avec certificat du fournisseur attestant des dimensions et de la densité</li> <li>• contrôle de l'indice de fluidité de la résine de base PE de la gaine, le matériau est livré avec certificat du fournisseur attestant de la densité.</li> </ul> <p><b>Contrôles en cours de fabrication</b> Les contrôles suivants sont effectués en cours de production : paramètres d'extrusion, dimensions, état de surface, marquage. Isolation :</p> <ul style="list-style-type: none"> <li>• contrôle de l'isolant (largeur de bande),</li> <li>• contrôle d'épaisseur de la gaine.</li> </ul> <p><b>Contrôles sur produits finis</b> Isolation :</p> <ul style="list-style-type: none"> <li>• contrôle visuel,</li> <li>• essai de déformation.</li> </ul> <p>Des essais en laboratoire d'usine sont effectués dans les conditions définies dans le <i>tableau 5</i> figurant en annexe ci-avant.</p>