

Avis Technique 14.1/15-2100_V1

Annule et remplace l'Avis Technique 14/15-2100

*Système de canalisations
multicouches
Multilayer piping system*

TUBIPEX + VAN MARCKE

Titulaire : VAN MARCKE N.V.
Overzet 14
BE-9000 Gent
Tél.: +32 56 237 511
Fax : +32 56 201 478
Internet : www.vanmarcke.be

Groupe Spécialisé n° 14.1

Equipements – Systèmes de canalisations pour le sanitaire et le génie climatique

Publié le 12 mars 2019



Commission chargée de formuler des Avis Techniques et Documents Techniques
d'Application

(arrêté du 21 mars 2012)

Secrétariat de la commission des Avis Techniques
CSTB, 84 avenue Jean Jaurès, Champs sur Marne, FR-77447 Marne la Vallée Cedex 2
Tél. : 01 64 68 82 82 - Internet : www.ccfat.fr

Le Groupe Spécialisé n° 14.1 « Equipements – Systèmes de canalisations pour le sanitaire et le génie climatique » de la Commission chargée de formuler les Avis Techniques a examiné, le 07 février 2019, la demande de modificatif à l’Avis Technique de la Société VAN MARCKE relative au système de canalisations « TUBIPEX + ». Le Groupe Spécialisé n° 14.1 a formulé, concernant ce produit, l’Avis Technique ci-après qui annule et remplace l’Avis Technique 14/15-2100.

1. Définition succincte

1.1 Description succincte

Système de canalisations à base de tubes multicouche PE-Xb/Al/ PE-Xb destiné aux installations de chauffage, de distribution d'eau chaude et froide sanitaire et aux circuits fermés d'eau froide ou glacée.

• Dimensions des tubes :

- 16 x 2,0 (alu 0,30 mm)
- 20 x 2,0 (alu 0,40 mm)
- 26 x 3,0 (alu 0,58 mm)
- 32 x 3,0 (alu 0,75 mm)
- 40 x 3,5 (alu 0,80 mm)
- 50 x 4,0 (alu 1,00 mm)
- 63 x 4,5 (alu 1,20 mm)
- 75 x 5,0 (alu 1,35 mm)

• Raccords associés : raccords à sertir BONOMI DN 16 à 75.

Ce système de canalisations constitue un système de famille B selon la définition du Guide Technique Spécialisé (*e-Cahiers CSTB 3597_V2 – Avril 2014*) soit : Avis Technique formulé pour un type de tube associé à des raccords spécifiques Bonomi.

L'association du tube avec des raccords non définis dans le présent Dossier Technique est interdite.

1.2 Identification des produits

Les éléments de marquage des produits et de leurs emballages/étiquetages sont définis dans le Référentiel de Certification QB 08 « Canalisations de distribution ou d'évacuation des eaux ».

Les tubes sont opaques, de couleur extérieure blanche.

Les raccords doivent être marqués individuellement.

2. AVIS

2.1 Domaine d'emploi accepté

- Classe 2 : Pd = 10 bar - Alimentation en eau chaude sanitaire (et en eau froide sanitaire 20°C/10 bar),
- Classe 4 : Pd = 10 bar - Radiateurs basse température, chauffage par le sol,
- Classe 5 : Pd = 6 bar - Radiateurs haute température,
- Classe « Eau glacée » : Pd = 10 bar.

Les classes d'application 2, 4 et 5 sont conformes à la norme ISO 10508. Selon cette norme il est rappelé que quelle que soit la classe d'application retenue le système doit également satisfaire au transport d'eau froide à 20°C pendant 50 ans et une pression de service de 10 bar.

La classe d'application « Eau glacée » telle que définie dans le Guide Technique Spécialisé correspond aux installations de conditionnement d'air et de rafraîchissement dont la température minimale est de 5 °C.

Les pressions de service Pd, pour chacune des classes d'application, sont déterminées selon les règles de dimensionnement des normes relatives aux « Systèmes de canalisations en plastique pour les installations d'eau chaude et froide ».

2.2 Appréciation sur le système

2.2.1 Satisfaction aux lois et règlements en vigueur et autres qualités d'aptitude à l'emploi

Aptitude à l'emploi

Les essais effectués permettent d'estimer que l'aptitude à l'emploi de ce système est satisfaisante

Aspects sanitaires

Le présent avis est formulé au regard de l'engagement écrit du titulaire de respecter la réglementation, et notamment l'ensemble des obligations réglementaires relatives aux produits pouvant contenir des substances dangereuses, pour leur fabrication, leur intégration dans les ouvrages du domaine d'emploi accepté et l'exploitation de ceux-ci.

Le contrôle des informations et déclarations délivrées en application des réglementations en vigueur n'entre pas dans le champ du présent avis. Le titulaire du présent avis conserve l'entière responsabilité de ces informations et déclarations.

Les tubes et raccords font l'objet d'Attestations de Conformité Sanitaire (arrêté du 29 mai 1997 et modificatifs).

Sécurité incendie

Selon le type de bâtiment (bâtiments d'habitation, établissements recevant du public, immeubles de grande hauteur, immeubles de bureaux, installations classées) la réglementation incendie peut contenir des prescriptions sur les canalisations (tubes et raccords) et leur mise en œuvre.

En particulier, elle peut exiger que les produits entrent dans une catégorie de classification vis-à-vis de la réaction au feu. Dans ce cas, il y aura lieu de vérifier la conformité du classement dans un procès verbal d'essai de réaction au feu en cours de validité.

Données environnementales

Le système ne dispose d'aucune Déclaration Environnementale (DE) et ne peut donc revendiquer aucune performance environnementale particulière. Il est rappelé que les DE n'entrent pas dans le champ d'examen d'aptitude à l'emploi du système.

Gamme dimensionnelle

La gamme de tubes et raccords proposée permet la réalisation des installations les plus couramment rencontrées pour le domaine d'emploi visé.

Autres informations techniques

- Coefficient de dilatation : 0,026 mm/m.K
- Conductibilité thermique : 0,43 W/m.K

2.2.2 Durabilité - Entretien

Pour les applications envisagées, la durée de vie du système est équivalente à celle des systèmes traditionnels.

Lors d'une intervention sur une partie de l'installation nécessitant l'utilisation d'une source intense de chaleur (exemple : chalumeau), les parties des tubes ou raccords risquant d'être exposées à une température supérieure à 100°C doivent être protégées.

2.2.3 Fabrication et contrôle

Cet avis est formulé en prenant en compte les contrôles et modes de vérification de fabrication décrits dans le Dossier Technique Etabli par le Demandeur (DTED).

2.2.4 Mise en œuvre

Le mode de mise en œuvre décrit dans le dossier technique est considéré comme adapté au produit, sans préjudice de la possibilité d'utiliser des outillages dont les fabricants auraient apporté la preuve de leur aptitude à la mise en œuvre des raccords objets du présent Avis Technique.

2.3 Prescriptions Techniques

2.3.1 Spécifications

- Dimensions : elles sont précisées dans le Dossier Technique.
- Taux de gel sur couche intérieure en PE-Xb :
 - conditions d'essais : NF EN ISO 10147,
 - spécifications : $\geq 65\%$ (PE-Xb).
- Temps d'induction à l'oxydation (TIO) sur couche intérieure PE-Xb :
 - conditions d'essais : NF EN 728,
 - spécifications : TIO ≥ 30 min à 200 °C.
- Résistance à la pression des assemblages :
 - conditions d'essais : NF EN ISO 1167,
 - spécifications : 95 °C t $\geq 1\ 000$ h aux pressions suivantes :

DN	Pression d'essais de l'assemblage (bars)
16	14,7
20	14,7
26	14,7
32	14,7
40	16,0
50	16,0
63	16,0
75	16,0

- Résistance à la décohésion :
 - conditions d'essais : ISO 17454
 - spécifications : ≥ 25 N/cm
- Analyse de la composition des raccords métalliques par spectrométrie d'émission optique à étincelles :
 - conditions d'essais : NF EN 15079.

2.32 Autocontrôle de fabrication et vérification

2.321 Autocontrôle

Les résultats des contrôles de fabrication (§ 3.5 du Dossier Technique) sont portés sur des fiches ou sur des registres.

2.322 Vérification

La vérification de l'autocontrôle est assurée par le CSTB suivant les dispositions prévues par le Règlement Technique de Certification QB 08-1, elle comporte notamment :

- l'examen en usine, par un inspecteur du CSTB, de la fabrication et de l'autocontrôle,
- la vérification des caractéristiques définies au paragraphe 2.31 du présent cahier des prescriptions techniques, par des essais effectués au laboratoire du CSTB.

Conclusions

Appréciation globale

L'utilisation du produit dans le domaine proposé est appréciée favorablement.

Validité

Identique à la version initiale soit à compter de la date de publication présente en première page et jusqu'au 30 juin 2020.

*Pour le Groupe Spécialisé n° 14.1
Le Président*

3. Remarques complémentaires du Groupe Spécialisé

Le 26 juin 2015, le système de canalisations multicouches « TUBIPEX + » a fait l'objet de l'Avis Technique 14/15-2100.

Le 07 février 2019, l'Avis Technique « TUBIPEX + » a fait l'objet d'un modificatif suite :

- à l'intégration des diamètres 32, 40, 50, 63 et 75 à la gamme des tubes et raccords,
- au changement de dénomination commerciale en « TUBIPEX +VAN MARCKE ».

La présente version consolidée intègre ces modifications.

*Le Rapporteur du Groupe Spécialisé
n°14.1*

Dossier Technique

établi par le demandeur

A. Description

1. Généralités

1.1 Identité

- Désignation commerciale du produit : « TUBIPEX + VAN MARCKE »
- Société : VAN MARCKE N.V.
Overzet 14
BE-9000 Gent
- Fabricants :
 - Tubes : IT-Vobarno (BS)
 - Raccords : IT-Sarezzo (BS)

1.2 Définition

Système de canalisations à base de tubes multicouche PE-Xb/Al/PE-Xb destiné aux installations de chauffage, de distribution d'eau chaude et froide sanitaire et aux circuits fermés d'eau froide ou glacée.

- Dimensions des tubes :
 - 16 x 2,0 (alu 0,30 mm)
 - 20 x 2,0 (alu 0,40 mm)
 - 26 x 3,0 (alu 0,58 mm)
 - 32 x 3,0 (alu 0,75 mm)
 - 40 x 3,5 (alu 0,80 mm)
 - 50 x 4,0 (alu 1,00 mm)
 - 63 x 4,5 (alu 1,20 mm)
 - 75 x 5,0 (alu 1,35 mm)
- Raccords associés :
 - Raccords à sertir BONOMI DN 16 à 75.

Ce système de canalisations constitue un système de famille B selon la définition du Guide Technique Spécialisé (*e-Cahiers CSTB 3597_V2 - Avril 2014*) soit : Avis Technique formulé pour un type de tube associé à des raccords spécifiques Bonomi.

L'association du tube avec des raccords non définis dans le présent Dossier Technique est interdite.

1.3 Domaine d'emploi

- Classe 2 : Pd = 10 bar - Alimentation en eau chaude sanitaire (et en eau froide sanitaire 20°C/10 bar),
- Classe 4 : Pd = 10 bar - Radiateurs basse température, chauffage par le sol,
- Classe 5 : Pd = 6 bar - Radiateurs haute température,
- Classe « Eau glacée » : Pd = 10 bar.

Les classes d'application 2, 4 et 5 sont définies dans la norme ISO 10508 et correspondent aux conditions d'utilisation définies dans le tableau 1 ci-après :

Tableau 1 – Classes d'application

Classe	Régime de service	Régime maximal	Régime accidentel	Application type
2	70°C 49 ans	80°C 1 an	95°C 100 h	Alimentation en eau chaude et froide sanitaire
4	20°C 2,5 ans + 40°C 20 ans + 60°C 25 ans	70°C 2,5 ans	100°C 100 h	Radiateurs basse température, chauffage par le sol
5	20°C 14 ans + 60°C 25 ans + 80°C 10 ans	90°C 1 an	100°C 100 h	Radiateurs haute température

2. Définition des matériaux constitutifs

2.1 Tubes

Le tube multicouche TUBIPEX + VAN MARCKE est constitué d'une couche interne en polyéthylène réticulé (PE-Xb), à l'aide du procédé silane (4), d'une couche intermédiaire en alliage d'aluminium soudée

en TIG bout à bout longitudinale (2), et d'une couche externe en polyéthylène réticulé (PE-Xb), à l'aide du procédé silane (1). Deux couches d'adhésif unissent le tube métallique à la couche interne et externe (3).

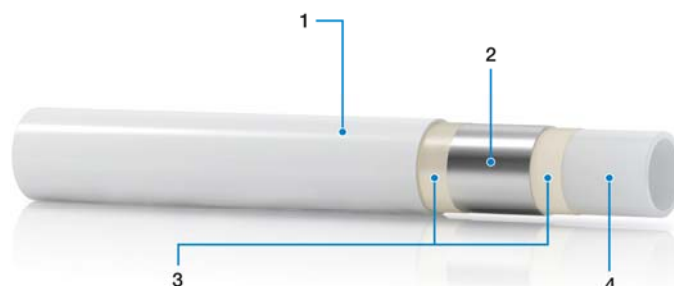


Figure 1 - Tube TUBIPEX + VAN MARCKE

2.2 Raccords

2.2.1 Raccords à sertir

Le corps des raccords à sertir est en laiton de désignation CW617N selon les normes NF EN 12164 et NF EN 12165 pour les DN 16 à 75.

La bague de sertissage est en acier inoxydable AISI 304.

Le joint torique est en EPDM.

3. Définition du produit

3.1 Tubes

Les caractéristiques dimensionnelles des tubes sont données dans le tableau 2 en annexe.

Les tubes sont opaques de couleur extérieure blanche. La couche intérieure est de couleur blanche translucide.

3.2 Raccords

3.2.1 Raccords à sertir

Les raccords à sertir (voir figure 2), se composent des éléments suivants :

- un corps (1) constitué à une extrémité d'un insert destiné à recevoir le tube (5). Cet insert comporte 2 joints toriques en EPDM (2) et un joint plat en PTFE (3). L'autre extrémité du corps permet le raccordement au réseau par filetage/taraudage.
- une bague à sertir (4)

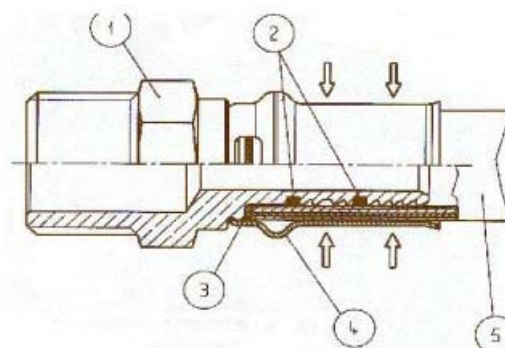


Figure 2 - Schéma de principe des raccords à sertir

La gamme comporte pour chacun des diamètres proposés des raccords mixtes (mâle ou femelle), des manchons, coudes, tés ...

Pour la réalisation des assemblages, le fabricant préconise l'utilisation des mâchoires de profil TH appliquant un effort de sertissage de 15 kN pour les DN 16 à 32 et 32 kN pour les DN 40 à 75.

3.3 Etat de livraison

Les tubes sont livrés emballés en cartons ou sous film plastique, selon la demande en barres droites de 5 m (DN 16 à 26).

Les raccords sont livrés sous sachets plastiques. Chaque emballage comporte l'indication du fournisseur et les références de l'article (schéma, code, désignation).

3.4 Principales caractéristiques physiques physico – chimiques et mécaniques du produit

- Coefficient de dilatation : 0,026 mm/m.K
- Conductibilité thermique : 0,43 W/m.K

3.5 Contrôles effectués aux différents stades de la fabrication

Les usines de fabrication des tubes et raccords sont sous Système de Management de la Qualité certifié conforme à la norme ISO 9001.

3.5.1 Contrôles sur matière première

Les matières premières sont livrées avec certificat de conformité et sont soumises à un contrôle de réception.

3.5.2 Contrôles en cours de fabrication

Les contrôles suivants sont réalisés en cours de fabrication :

- tubes : contrôle automatique du tube aluminium après soudure (coupe en cas de défaut),
- tubes et raccords : contrôles dimensionnels, d'aspect et de marquage.

3.5.3 Contrôles sur produits finis

Les contrôles effectués sur les produits finis sont décrits dans les *tableaux 3 et 4* en annexe.

Chaque lot de raccords fait l'objet d'un contrôle dimensionnel par prélèvement statistique.

3.5.4 Certification

Le système fait l'objet de la certification QB.

3.6 Marquage

La Société VAN MARCKE s'engage à respecter les exigences définies au § 1.2 « Identification des produits » de l'Avis Technique ci-avant.

3.7 Description du processus de fabrication

Le tube est fabriqué en continu selon les opérations successives suivantes :

- extrusion du tube intérieur en PE-Xb,
- application de la couche d'adhérence intérieure,
- formage et soudure du tube en aluminium,
- application de la couche d'adhérence extérieure,
- extrusion de la couche extérieure en PE-Xb,

La réticulation est obtenue par procédé silane.

Les raccords métalliques sont fabriqués par décolletage ou matricage et usinage.

4. Description de la mise en œuvre

4.1 Généralités

La mise en œuvre doit être effectuée :

- pour la classe 4 (planchers chauffants) : conformément au DTU 65.14 « Exécution de planchers chauffants à eau chaude »,
- pour les classes 2 et 5 : conformément au « Cahier des Prescriptions Techniques (CPT) de mise en œuvre des systèmes de canalisations à base de tubes en matériaux de synthèse – Tubes en couronnes et en barres » (*Cahier CSTB 2808_V2* – Novembre 2011).

Pour interprétation du CPT (*Cahier CSTB 2808_V2*), il y a lieu de considérer que les raccords à sertir ne comprenant que des liaisons par sertissage sont indémontables.

4.2 Réalisation des assemblages

La réalisation des assemblages avec raccords à sertir ne doit être effectuée qu'avec l'outillage du fabricant et selon les instructions de sa documentation technique.

Procéder dans l'ordre aux opérations suivantes :

- Découper le tube à angle droit à l'aide de la pince coupe-tube,
- Ebavurer et calibrer le tube à l'aide de l'outil,
- Introduire le tube dans le raccord jusqu'à sa butée,
- Effectuer l'opération de sertissage à l'aide de la pince à sertir.

4.3 Prescriptions relatives aux planchers chauffants

Bien que les tubes multicouches ne soient pas cités par ce DTU, les règles spécifiques relatives aux « tubes en matériau de synthèse » définies dans le DTU 65.14 « Exécution de planchers chauffants à eau chaude » sont applicables au système.

Dans tous les cas les valeurs minimales de rayon de cintrage données en 4.44 ne devront pas être diminuées.

4.4 Prescriptions particulières relatives au système

4.4.1 Pertes de charge

La documentation du fabricant précise les pertes de charge des différents composants du système.

4.4.2 Fixations – Supports

Les tubes peuvent être fixés à l'aide de colliers en respectant une distance maximale de 80 cm entre colliers.

4.4.3 Dilatation

Les règles prises en compte de la dilatation sont définies dans la documentation du fabricant.

4.4.4 Cintrage

Le rayon minimal de cintrage est de 5 fois le diamètre extérieur dans le cas de cintrage manuel et de 4 fois le diamètre extérieur avec outillage.

5. Mode d'exploitation commerciale du produit

La commercialisation en France du système est assurée par un réseau de distributeurs.

B. Résultats expérimentaux

Des essais ont été réalisés au CSTB sur ce système de canalisations. Les résultats sont consignés dans les rapports CA 02-008, CA 10-007, CFM 14-045 et CANA 18-015.

Depuis la formulation de cet Avis Technique des vérifications périodiques sont effectuées dans le cadre de la certification QB. Les résultats obtenus permettent de vérifier la conformité de ces produits aux spécifications annoncées.

C. Références

C1. Données Environnementales (1)

Le système de canalisations « TUBIPEX + VAN MARCKE » ne fait pas l'objet d'une Déclaration Environnementale (DE). Il ne peut donc revendiquer aucune performance environnementale particulière.

Les données issues des DE ont notamment pour objet de servir au calcul des impacts environnementaux des ouvrages dans lesquels les produits (ou procédés) visés sont susceptibles d'être intégrés.

C2. Autres références

Les quantités annuelles commercialisées par le titulaire ont été communiquées au CSTB.

(1) Non examiné par le Groupe Spécialisé dans le cadre de cet Avis.

Tableaux du Dossier Technique

Tableau 2 – Caractéristiques dimensionnelles des tubes

Dext x e	diamètre extérieur (mm)	tolérance (mm)	épaisseur totale (mm)	tolérance (mm)	épaisseur aluminium (mm)	tolérance (mm)	épaisseur des différentes couches (mm)		
							PEX intérieur	aluminium	PEX extérieur
16 x 2,0	16,10	-0,10 +0,20	2,10	+/- 0,17	0,30	+/- 0,02	1,20 +/-0,15	0,30 +/- 0,02	0,65 +/- 0,15
20 x 2,0	20,10	-0,10 +0,20	2,10	+/- 0,17	0,40	+/- 0,02	1,20 +/- 0,15	0,40 +/- 0,03	0,55 +/- 0,15
26 x 3,0	26,10	-0,10 +0,20	3,00	+/- 0,17	0,58	+/- 0,03	1,58 +/- 0,15	0,58 +/- 0,03	0,85 +/- 0,15
32 x 3,0	32,10	-0,10 +0,20	3,00	+/- 0,17	0,75	+/- 0,03	1,60 +/- 0,15	0,75 +/- 0,03	0,65 +/- 0,15
40 x 3,5	40,10	-0,10 +0,20	3,40	+/- 0,17	0,80	+/- 0,03	1,65 +/- 0,15	0,80 +/- 0,03	0,95 +/- 0,15
50 x 4,0	50,10	-0,10 +0,20	4,10	+/- 0,18	1,00	+/- 0,04	1,95 +/- 0,15	1,00 +/- 0,04	1,15 +/- 0,15
63 x 4,5	63,10	-0,10 +0,20	4,70	+/- 0,22	1,20	+/- 0,05	2,35 +/- 0,15	1,20 +/- 0,05	1,15 +/- 0,15
75 x 5,0	75,10	-0,10 +0,30	5,00	+/- 0,22	1,35	+/- 0,05	2,60 +/- 0,15	1,35 +/- 0,05	1,15 +/- 0,15

Tableau 3 – Contrôles effectués sur les produits finis

Essais	Spécifications	Fréquences
Taux de gel sur PE-Xb intérieur	> 65 %	1 fois par lot avec un minimum d'une fois par jour
Tenue à la pression 95 °C - 1 h	Pressions définies dans le tableau 4	1 fois par lot avec un minimum d'une fois par jour
Tenue à la pression 95 °C - 165 h		1 fois par lot
Tenue à la pression 95 °C - 1 000 h		en continu avec un minimum d'une fois par an pour toutes les dimensions

Remarque : 1 lot = 1 dimension, 1 machine, 1 lot de matière première.

Tableau 4 – Conditions d'essais de tenue à la pression

Dext x e	P (bar) pour 95 °C, 1 h	P (bar) pour 95 °C, 165 h	P (bar) pour 95 °C, 1 000 h
16 x 2,0	35	25	22
20 x 2,0	34	23	22
26 x 3,0	34	24	22
32 x 3,0	34	25	22
40 x 3,5	30	26	24
50 x 4,0	30	26	24
63 x 4,5	30	26	24
75 x 5,0	30	26	24