

# Avis Technique 14.1/12-1757\_V3

Annule et remplace l'Avis Techniques 14/12-1757\*V2

*Évacuation des eaux usées  
Foul drainage from  
buildings*

## Multiconnecteur WAVIN

**Titulaire :** Wavin France  
ZI de la Feuillouse  
FR-03150 Varennes / Allier  
  
Tél. : +33 (0)4 70 48 48 48  
Fax : +33 (0)4 70 45 15 25  
E-mail : wavin@wavin.fr  
Internet : www.wavin.fr

### Groupe Spécialisé n° 14

Equipements – Systèmes de canalisations pour le sanitaire et le génie climatique

Publié le 26 juin 2017



Commission chargée de formuler des Avis Techniques et Documents Techniques d'Application

(arrêté du 21 mars 2012)

Secrétariat de la commission des Avis Techniques  
CSTB, 84 avenue Jean Jaurès, Champs sur Marne, FR-77447 Marne la Vallée Cedex 2  
Tél. : 01 64 68 82 82 - Internet : www.ccfat.fr

**Le Groupe Spécialisé n° 14 « Equipements – Systèmes de canalisations pour le sanitaire et le génie climatique » de la Commission chargée de formuler les Avis Techniques, a examiné le 03 mai 2017, la demande de révision de l'Avis Technique 14/12-1757\*V2 concernant le « Multiconnecteur WAVIN » de la Société WAVIN. Il a formulé concernant ce procédé, l'Avis Technique ci-après qui annule et remplace l'Avis Technique 14/12-1757\*V2.**

## 1. Définition succincte

### 1.1 Description succincte

Pièce spéciale en PVC non plastifié, de DN 100/110, dénommée Multiconnecteur WAVIN permettant la réalisation du procédé de chutes uniques sans ventilations secondaires.

### 1.2 Identification des produits

Conformément aux dispositions énoncées dans le Référentiel de certification CSTBat ou QB « Systèmes de canalisations de distribution d'eau ou d'évacuation des eaux » les éléments de canalisations comporteront, en plus des informations figurant au § 4 du Dossier Technique, les informations suivantes :

- nom commercial du produit (décrit au § 4.3 du Dossier Technique),
- le numéro d'Avis Technique <sup>(1)</sup>,
- le logo CSTBat suivi des deux dernières parties du numéro de certificat <sup>(1)</sup>.

## 2. AVIS

### 2.1 Domaine d'emploi

#### 2.11 Domaine d'emploi accepté

Identique au domaine d'emploi proposé : évacuation des eaux usées (eaux ménagères + eaux vannes) des bâtiments, quelle que soit leur destination. Le nombre d'appareils desservis est fonction de la destination de ces immeubles et de leur hauteur (cf § 1.2 du Dossier Technique).

#### 2.12 Limites d'emploi

Le présent Avis Technique ne vise pas l'utilisation du Multiconnecteur WAVIN pour l'équipement de bâtiments, dans des conditions différentes de celles définies au §1.2 du Dossier Technique.

### 2.2 Appréciation sur le système

#### 2.21 Aptitude à l'emploi

Les essais effectués ainsi que les références fournies permettent d'estimer que l'aptitude à l'emploi de ce système est satisfaisante.

#### Aspects sanitaires

Le présent avis est formulé au regard de l'engagement écrit du titulaire de respecter la réglementation, et notamment l'ensemble des obligations réglementaires relatives aux produits pouvant contenir des substances dangereuses, pour leur fabrication, leur intégration dans les ouvrages du domaine d'emploi accepté et l'exploitation de ceux-ci. Le contrôle des informations et déclarations délivrées en application des réglementations en vigueur n'entre pas dans le champ du présent avis. Le titulaire du présent avis conserve l'entière responsabilité de ces informations et déclarations.

#### Données environnementales

Le multiconnecteur ne dispose d'aucune Déclaration Environnementale (DE) et ne peut donc revendiquer aucune performance environnementale particulière. Il est rappelé que les DE n'entrent pas dans le champ d'examen d'aptitude à l'emploi du multiconnecteur.

#### Caractéristiques acoustiques

Les performances acoustiques en essai de chute verticale et en essai de chute comportant un dévoiement à 90° permettent au Multiconnecteur WAVIN, lorsqu'associé au système WAVIN SITECH (sous Avis Technique en cours de validité), de bénéficier d'un classement ESA4 au sens des Exemples de Solution Acoustiques pour les conduits d'évacuation d'eau définies par la DHUP.

#### Sécurité incendie

Selon le type de bâtiment (bâtiments d'habitation, établissements recevant du public, immeubles de grande hauteur, immeubles de bureaux, installations classées) la réglementation incendie peut conte-

nir des prescriptions sur les canalisations (tubes et raccords) et leur mise en œuvre.

En particulier, elle peut exiger que les produits entrent dans une catégorie de classification vis-à-vis de la réaction au feu. Dans ce cas, il y aura lieu de vérifier la conformité du classement dans un procès verbal ou rapport d'essai ou certification de réaction au feu en cours de validité.

#### Assemblages, étanchéité

L'assemblage du Multiconnecteur WAVIN sur la chute est réalisé en parties haute et basse par emboîtement à bagues de joint, fixes ou coulissantes. En partie basse, l'assemblage peut également être réalisé par collage.

Leur étanchéité est normalement assurée.

#### Efficacité du procédé

Compte tenu du respect du nombre maximal d'appareils pouvant être desservis, défini compte tenu des usages au § 1.2 du Dossier Technique, le Multiconnecteur WAVIN permet d'assurer l'évacuation des eaux usées (eaux ménagères + eaux vannes) dans une seule chute, sans ventilation secondaire, en limitant les risques de désamorçage de siphons.

Cette appréciation est basée sur celle formulée par le BBA, après essais réalisés selon la norme BS 5572 de 1978 (annulée à ce jour), dont les résultats détaillés ont été communiqués au CSTB.

#### 2.22 Durabilité

Le Multiconnecteur WAVIN est en PVC, matériau traditionnel d'une durabilité satisfaisante.

#### 2.23 Fabrication

Effectuée sur le site de Varennes/Allier par Wavin France, titulaire d'une certification ISO 9001. Elle fait l'objet de différents contrôles spécifiés au § 4.1 du Dossier Technique.

#### 2.24 Mise en œuvre

Les ouvrages faisant intervenir le multiconnecteur sont réalisés dans leur ensemble conformément aux prescriptions du DTU 60.33 "Canalisations en polychlorure de vinyle non plastifié - Evacuation des eaux usées et des eaux vannes".

Cette mise en œuvre ne présente pas de difficultés particulières.

#### 2.25 Fabrication et contrôle

Cet avis ne vaut que pour les fabrications pour lesquelles les autocontrôles et les modes de vérifications, décrits dans le dossier technique établi par le demandeur sont effectifs.

### 2.3 Prescriptions Techniques

#### 2.31 Prescriptions générales

Le Multiconnecteur WAVIN permet l'évacuation des eaux usées (eaux ménagères + eaux vannes) des bâtiments dans une seule chute, sans ventilation secondaire.

Hormis ce fait, les ouvrages dans leur ensemble doivent être réalisés conformément aux documents suivants :

- DTU 65.10 "Canalisations d'eau chaude ou froide sous pression et canalisations d'évacuation des eaux usées et des eaux pluviales à l'intérieur du bâtiment - Règles générales de mise en œuvre",
- DTU 60.33 "Canalisations en polychlorure de vinyle non plastifié - évacuation d'eaux usées et d'eaux vannes",
- DTU 60.11 "Règles de calcul des installations de plomberie sanitaire et des installations d'évacuation des eaux pluviales".

#### 2.32 Prescriptions particulières

##### 2.321 Prescriptions relatives à la réalisation des ouvrages

Chacune des chutes réalisées avec le multiconnecteur ne doit pas desservir, à chaque niveau, un nombre d'appareils plus important que celui défini au § 1.2 du Dossier Technique.

- Les siphons utilisés devront être en conformité aux spécifications de la norme EN 274 (en particulier, ils devront présenter une garde d'eau effective égale ou supérieure à 50 mm). Cette prescription s'applique également aux WC (norme NF D 12 101).

<sup>1</sup> éventuellement sur une étiquette collée ou sur les emballages

- Les diamètres intérieurs minimaux suivants doivent être respectés en accord avec les prescriptions du DTU 60.11 :
  - lavabo-bidet : 30 mm,
  - douche-évier : 33 mm,
  - baignoire : 33 mm ou 38 mm (en fonction de la longueur du branchement).

### 2.322 Prescriptions relatives à l'identification du produit

Le suivi d'autocontrôle, dont les modalités sont définies au § 2.4 permet de vérifier que le produit est de qualité constante.

Toutefois, toute modification, même mineure, dans la formulation ou les modes de fabrication, à l'initiative du demandeur, devra être signalée au responsable de la Certification CSTBat ou QB.

### 2.323 Prescriptions relatives à la mise en œuvre

Les modalités de mise en œuvre énoncées au § 3 du Dossier Technique doivent être respectées.

## 2.4 Autocontrôle de fabrication et vérification

### 2.41 Autocontrôle

L'autocontrôle effectué actuellement dans l'usine et défini au § 4.1 du Dossier Technique devra être poursuivi. Les résultats de cet autocontrôle devront être enregistrés afin de permettre la traçabilité des produits et mis à la disposition du CSTB, lors des visites de l'usine effectuées dans le cadre de la certification CSTBat ou QB associée à l'Avis Technique.

### 2.42 Vérifications effectuées par le CSTB

Le CSTB procédera à des vérifications conformément aux dispositions énoncées dans le Référentiel de certification CSTBat ou QB « Systèmes de canalisations de distribution d'eau ou d'évacuation des eaux ». Les essais effectués dans ce cadre porteront en particulier sur la vérification des caractéristiques suivantes, au laboratoire du CSTB :

- Masse volumique :
  - conditions d'essais : selon NF EN ISO 1183-1,
  - spécifications :  $\geq 1\,370\text{ kg/m}^3$ ,
- Vicat :
  - conditions d'essais : selon NF EN 727,
  - spécifications :  $\geq 79\text{ °C}$
- Effets de la chaleur :
  - conditions d'essais : NF EN ISO 580 méthode A 150°C/30 min
  - spécifications : sans détérioration < 50 % de l'épaisseur

## Conclusions

### Appréciation globale

L'utilisation du produit dans le domaine proposé est appréciée favorablement

### Validité

Jusqu'au 30 juin 2024.

## 3. Remarque complémentaire du groupe spécialisé

Depuis la version précédente, cet Avis a fait l'objet des modifications suivantes :

- Ajout de la revendication acoustique (classe ESA4) lorsque le Multiconnecteur WAVIN est installé avec le système sous Avis Technique WAVIN SITECH.

*Le Rapporteur du Groupe Spécialisé n°14.1*

*Pour le Groupe Spécialisé n° 14.1  
Le Président*

# Dossier Technique

## établi par le demandeur

## A. Description

### 1. Généralités

#### 1.1 Identité

- Désignation commerciale du produit : Multiconnecteur WAVIN
- Titulaire :  
Wavin France  
ZI de la Feuillouse  
FR-0350 Varennes-sur-Allier
- Unité de fabrication :  
Wavin France  
FR-Varennes-sur-Allier

#### 1.2 Domaine d'emploi

Le Multiconnecteur WAVIN est destiné à équiper les bâtiments, quelles que soient leur hauteur et leur destination, en vue de l'évacuation, dans une seule chute, des eaux usées (eaux ménagères + eaux vannes) sans ventilation secondaire.

Le multiconnecteur permet le branchement à chaque niveau desservi d'au plus :

- 2 WC,
- 2 baignoires + autres appareils courants (lavabos, bidets, douches, éviers...).

### 2. Description du procédé

#### 2.1 Chute

Les chutes uniques faisant intervenir le Multiconnecteur WAVIN peuvent être réalisées avec des éléments de canalisations en PVC conformes aux normes et/ou agréments suivants:

NF EN 1329-1 et Systèmes de canalisations en plastique pour l'évacuation des eaux vannes et des eaux usées (à basse et haute température) à l'intérieur de la structure des bâtiments – Poly(chlorure de vinyle) non plastifié (PVC-U) – Spécifications pour tubes, raccords et les systèmes et titulaires de la marque NF Tubes et Raccords en PVC.

NF EN 1453-1 : systèmes de canalisations en plastique avec des tubes à paroi structurée pour l'évacuation des eaux vannes et des eaux usées (à basse et à haute température) à l'intérieur des bâtiments

Avis technique WAVIN SITECH (système d'évacuation présentant des caractéristiques d'isolation acoustique).

#### 2.2 Branchements

Le raccordement des appareils autres que les WC sont réalisés à chaque niveau avec le multiconnecteur.

Le raccordement des WC est réalisé indépendamment du multiconnecteur à l'aide d'une culotte traditionnelle, située au-dessus ou au-dessous du multiconnecteur.

#### Description du Multiconnecteur WAVIN

Le multiconnecteur est constitué d'un corps principal de forme triangulaire, d'un plateau comportant 3 orifices destinés au raccordement des collecteurs d'appareils autres que les WC, et de deux parties tubulaires haute et basse permettant le raccordement sur la chute.

Il a une structure qui le rend autonettoyant et permet de le placer en angle. Son volume a une action de chambre de décompression. Les trois branchements disponibles permettent de raccorder les différents appareils à ras du sol en assurant un écoulement optimum.

Plusieurs vues du multiconnecteur sont données figure 1.

Le multiconnecteur permet le raccordement de collecteurs d'appareils de DN 32, 40 ou 50.

Les différentes possibilités apparaissent figure 2.

Les diamètres, les tolérances et les profondeurs d'emboîtures sont conformes à la norme NF EN 1329.

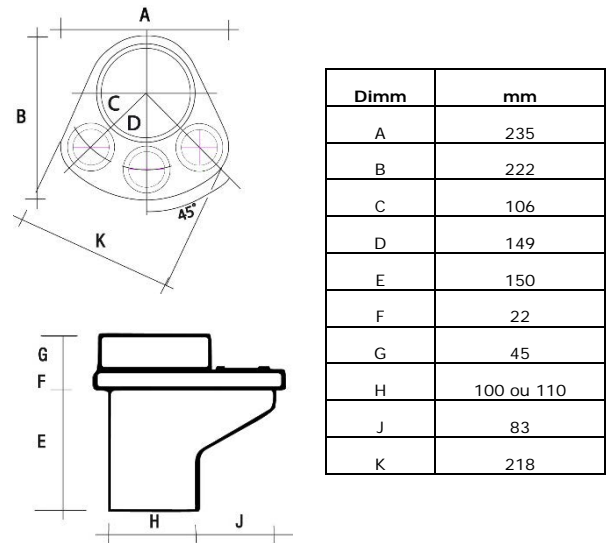


Figure 1 - Dimensions



Figure 2 – Différentes configurations d'entrées possibles

#### Aspect

Lisse, brillant.

#### Couleur

Gris clair.

#### Caractéristiques physiques et physico-chimiques

- masse volumique :  $\geq 1\,370 \text{ kg/m}^3$ ,
- vicat :  $\geq 79 \text{ }^\circ\text{C}$  (règle de l'arrondi de 0,5°C),
- effets de la chaleur : pénétration maximale de 50 % de l'épaisseur de la paroi à 150 °C.

#### Description des assemblages

Le multiconnecteur est une culotte de branchement comportant :

- un orifice supérieur muni d'une bague de joint de dilatation DN 100 ou 110 en SBR,
- un plateau où se situent les orifices d'entrée munis de joints à lèvres en EPDM (DN 32 et 40) ou circulaire en SBR (DN 50),
- un pivot de DN 100 ou 110 assurant la liaison avec la chute, par collage, ou joint torique.

#### Présentation

Les multiconnecteurs sont livrés avec des bouchons d'obturation en polypropylène sur les entrées de DN 32 et 40 qui sont munies de joints à lèvres. L'entrée de DN 50 n'en comporte pas.

#### 2.3 Pieds de chute et dévoiements

Le "pied de chute" est réalisé d'une manière traditionnelle, conformément aux règles de l'art. Il comporte un coude à 45° et une culotte à 45° munie d'un tampon de visite.

Les dévoiements comportent des coudes à 45°.

---

### 3. Mode de réalisation des ouvrages

---

Hormis le fait que ce procédé permet l'évacuation des eaux vannes et des eaux usées dans une seule chute, sans ventilations secondaires, les ouvrages dans leur ensemble doivent être réalisés conformément au DTU 65.10 "Canalisations d'eau chaude ou froide sous pression et canalisations d'évacuation des eaux usées et des eaux pluviales à l'intérieur des bâtiments. Règles générales de mise en œuvre".

En ce qui concerne le fait que les composants de ce système sont des pièces en PVC, leurs conditions de mise en œuvre doivent être conformes aux prescriptions définies dans le DTU 60.33 "Evacuation d'eaux usées et d'eaux vannes", notamment en ce qui concerne la présence d'un manchon de dilatation à chaque niveau.

D'autre part, il est rappelé que les appareils sanitaires doivent être munis d'un siphon présentant une garde d'eau effective égale ou supérieure à 50 mm (un moyen de respecter cette prescription pour les appareils autres que les WC est d'utiliser des siphons bénéficiant de la marque de conformité NF Robinetterie - EN 274). En ce qui concerne les WC, cette prescription s'applique également (voir NF 12 101).

---

### 4. Identification complète de l'ouvrage et de ses composants

---

#### 4.1 Contrôles et essais effectués

Un certain nombre d'essais sont effectués sur ces pièces, en fabrication, et sur produits finis dans les laboratoires de la société WAVIN.

Ces vérifications sont effectuées selon les procédures référencées dans le système d'assurance qualité de la société

Ces vérifications portent en particulier sur les points suivants :

- aspect – absence de défaut : toutes les 8 h,
- dimensions : toutes les 8 h,
- marquage : au début de chaque fabrication,
- Effet température : une fois par poste.

Les résultats des contrôles de fabrication font l'objet d'enregistrements

#### 4.2 Machines et outillages utilisés

Le multiconnecteur est fabriqué par procédé d'injection, en deux parties assemblées ensuite par collage. Le plan d'assemblage est situé à une distance d'environ 5 mm sous le plateau comportant les 3 orifices de raccordement.

#### 4.3 Certification

Le multiconnecteur fait l'objet de la certification CSTBat ou QB.

#### 4.4 Marquage

Chaque produit porte le marquage : Wavin multiconnecteur.

### 4.5 Emballage - Conditionnement

Chaque multiconnecteur est emballé séparément dans un sac plastique dans lequel se trouve, un schéma, des indications de montage imprimées sur un gabarit en papier qui permet de faire les réserves dans le support, ainsi qu'une notice de pose en français.

Les multiconnecteurs sont emballés dans des cartons mis sur palettes.

## B. Résultats expérimentaux

Les essais suivants ont été réalisés dans le cadre de l'instruction de l'Agrément n° 86/1733 second issue du BBA délivré initialement à la société Hepworth

- résistance aux cycles thermiques,
- étanchéité à l'air et à l'eau des joints,
- résistance aux chocs,
- effets de la pression dans une chute unique de 4 étages
- faisabilité de l'installation (mise en œuvre),
- contrôle dimensionnel,
- caractéristiques du matériau.

Des essais acoustiques ont été réalisés sur le système WAVIN SITECH et le Multiconnecteur WAVIN. Les résultats d'essais sont consignés dans le rapport CSTB AC14 – 26049538.

Depuis la formulation de cet Avis Technique, des vérifications périodiques sont effectuées dans le cadre de la certification CSTBat. Les résultats obtenus permettent de vérifier la conformité du Multiconnecteur WAVIN aux spécifications annoncées.

## C. Références

### C1. Données Environnementales (1)

Le Multiconnecteur WAVIN ne fait pas l'objet d'une Déclaration Environnementale (DE). Il ne peut donc revendiquer aucune performance environnementale particulière.

Les données issues des DE ont notamment pour objet de servir au calcul des impacts environnementaux des ouvrages dans lesquels les produits (ou procédés) visés sont susceptibles d'être intégrés.

### C2. Autres références

Les quantités annuelles commercialisées par le titulaire ont été communiquées au CSTB.

---

(1) Non examiné par le Groupe Spécialisé dans le cadre de cet Avis.

## Figures du Dossier Technique

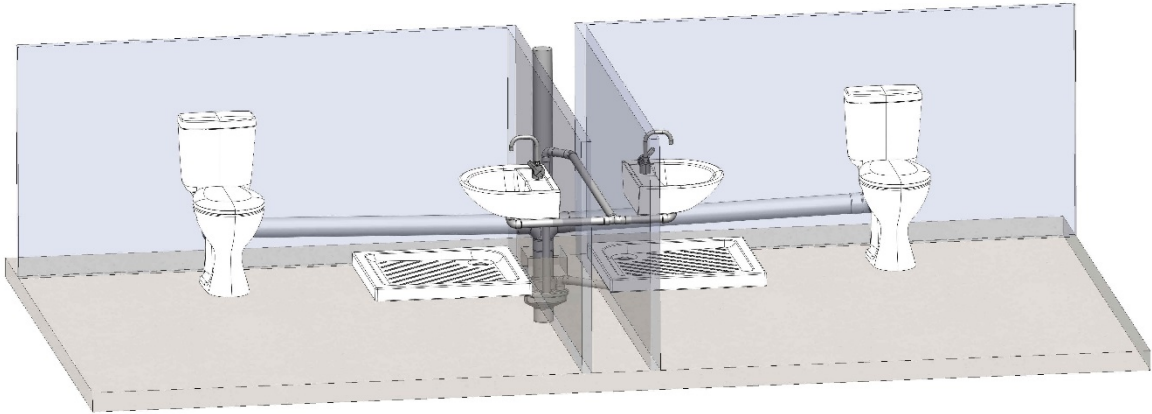


Figure 3 - Exemple de raccordement de deux salles de bains symétriques

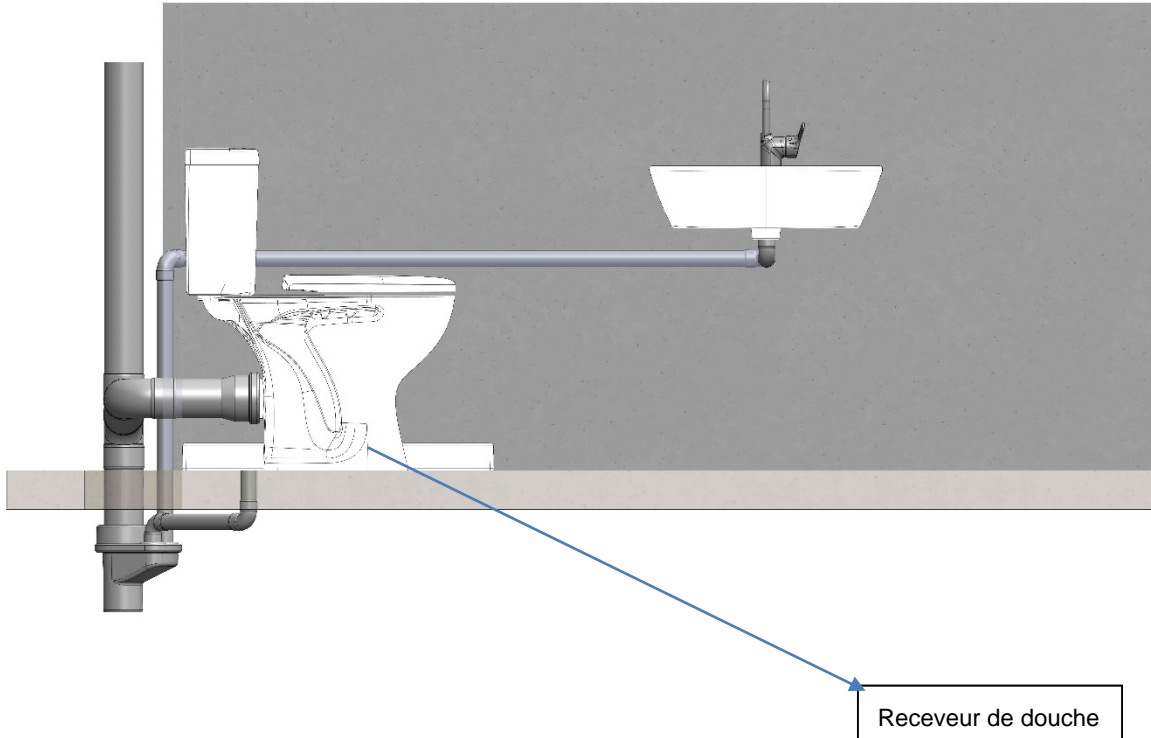


Figure 4 - Exemple de raccordement d'une salle de bain