

Avis Technique 13/19-1441_V1

Annule et remplace l'Avis Technique 13/16-1326

*Etanchéité de bassin sous
carrelage*

Pool watertight under tiles

Sikalastic 155 Bassins et Plages

Titulaire : Société SIKA France
84 avenue Edouard Vaillant
FR-93350 Le Bourget

Tél. : 01 49 92 80 45
Fax : 01 49 92 81 21
Internet : www.sika.fr

Groupe Spécialisé n° 13

Procédés pour la mise en œuvre des revêtements

Publié le 31 octobre 2019



Commission chargée de formuler des Avis Techniques et Documents Techniques
d'Application

(arrêté du 21 mars 2012)

Secrétariat de la commission des Avis Techniques
CSTB, 84 avenue Jean Jaurès, Champs sur Marne, FR-77447 Marne la Vallée Cedex 2
Tél. : 01 64 68 82 82 - Internet : www.ccfat.fr

Le Groupe Spécialisé n° 13 « Procédés pour la mise en œuvre des revêtements » de la Commission chargée de formuler les Avis Techniques a examiné le 25 juin 2019, la demande de la Société SIKA France, concernant le procédé d'étanchéité SIKALASTIC 155 BASSINS ET PLAGES. Le Groupe spécialisé n° 13 a formulé, concernant ce procédé, l'Avis Technique ci-après qui annule et remplace l'Avis Technique 13/16-1326. Cet Avis a été formulé pour les utilisations en France métropolitaine et dans les DROM.

1. Définition succincte

1.1 Description succincte

Le procédé SIKALASTIC 155 Bassins et Plages, associé au support de pose, permet la réalisation de bassins et de plages de piscines étanchés et carrelés.

Ce procédé est destiné aux travaux neufs et de rénovation pour bassins intérieurs ou extérieurs.

Le système complet est constitué par :

- le support conforme au Fascicule 74 « Cahier des clauses techniques générales pour la construction des réservoirs en béton » (1) (ouvrages de classe A ou B) avec un coefficient α égal à 240 et à la partie 3 de l'Eurocode 2,
- les produits de réparation et de préparation du support, - le produit bi-composant SIKALASTIC 155 constitué du mélange d'une résine en dispersion, et d'une poudre à base de ciment, les produits de collage et de jointoiement du carrelage collé ou scellé,
- les produits et accessoires de traitement des points singuliers (angles, pénétrations, raccords aux plages, ...).

1.2 Identification

La marque commerciale et la date de fabrication du produit sont inscrites sur les emballages.

2. AVIS

2.1 Domaine d'emploi accepté

Les domaines d'emploi visés au présent document sont l'étanchéité sous protection dure :

- des bassins – en piscines publiques et privées, centres aquatiques et thalassothérapies – en béton armé ou béton précontraint, en travaux neufs et rénovation :
 - en intérieur,
 - en extérieur (uniquement en climat de plaine)

En cas de bassin en toiture, ce procédé n'assure pas l'étanchéité de toiture, qui doit être traitée par ailleurs.

Les bassins immergés dans une nappe phréatique ne sont pas visés.

- des plages de piscine, en travaux neufs ou rénovation :
 - en intérieur
 - en extérieur sur terre-plein (uniquement en climat de plaine)

2.2 Appréciation sur le produit

2.2.1 Satisfaction aux lois et règlements en vigueur et autres qualités d'aptitude à l'emploi

Données environnementales

Le procédé ne dispose d'aucune Déclaration Environnementale (DE) et ne peut donc revendiquer aucune performance environnementale particulière. Il est rappelé que les DE n'entrent pas dans le champ d'examen d'aptitude à l'emploi du procédé.

Aspects sanitaires

Le présent avis est formulé au regard de l'engagement écrit du titulaire de respecter la réglementation, et notamment l'ensemble des obligations réglementaires relatives aux produits pouvant contenir des substances dangereuses, pour leur fabrication, leur intégration dans les ouvrages du domaine d'emploi accepté et l'exploitation de ceux-ci.

Le contrôle des informations et déclarations délivrées en application des réglementations en vigueur n'entre pas dans le champ du présent avis. Le titulaire du présent avis conserve l'entière responsabilité de ces informations et déclarations.

Prévention des accidents, maîtrise des accidents et maîtrise des risques lors de la mise en œuvre et de l'entretien

Le procédé dispose d'une Fiche de Données de Sécurité (FDS). L'objet de la FDS est d'informer l'utilisateur de ce procédé sur les dangers liés

à son utilisation et sur les mesures préventives à adopter pour les éviter, notamment par le port d'équipements de protection individuelle (EPI).

2.2.2 Aptitude à l'emploi

Comportement au feu

Le procédé SIKALASTIC 155 n'est pas de nature à affecter la tenue au feu des ouvrages.

Adhérence

Les conditions de mise en œuvre définies au Dossier Technique permettent d'obtenir une adhérence satisfaisante à condition que le délai de séchage d'une nuit soit respecté avant la mise en œuvre du carrelage.

Comportement vis-à-vis du passage de l'eau

Sous réserve du respect du Dossier Technique tant sur la nature du support de pose, que de sa préparation, ce système présente une tenue à la fissuration et à la pression – contrepression d'eau permettant d'obtenir l'étanchéité de l'ouvrage final réalisé.

Tenue au choc du revêtement céramique

En pose collée, ce type de procédé conduit à une résistance aux chocs des éléments en céramique plus faible que celle de ces mêmes éléments placés en pose scellée. Néanmoins, compte tenu de l'usage qui est réservé à ce procédé et de l'obligation qui est faite d'utiliser des carreaux de caractéristiques données (cf. § 1.3 du Dossier Technique), ce procédé présente dans ces conditions une tenue aux chocs normalement suffisante.

En pose scellée, l'utilisation de ce procédé ne modifie pas le comportement aux chocs des carreaux.

2.2.3 Durabilité

Dans le domaine d'emploi accepté, l'application de ce procédé mis en interposition entre le support et le revêtement de sol ne modifie pas la durabilité de ce dernier.

2.2.4 Fabrication et contrôle

Cet avis est formulé en prenant en compte les contrôles et modes de vérification de fabrication décrits dans le Dossier Technique Etabli par le Demandeur (DTED).

2.2.5 Mise en œuvre

Ce procédé nécessite de respecter la préparation du support, les consommations et les délais de séchage des différents produits. Il exige une mise en œuvre soignée, notamment pour le traitement des points singuliers (traversées de canalisation, raccords aux plages, ...). De plus, l'utilisation dans certains cas de produits à base de résine époxyde (EPOFIX CJ2, SIKADUR 31 DW par exemple) nécessite des précautions particulières précisées dans la Fiche de Données de Sécurité produit.

2.3 Prescriptions Techniques

2.3.1 Conditions de mise en œuvre

Le support doit répondre aux exigences du Fascicule 74 « Cahier des clauses techniques générales pour la construction des réservoirs en béton » (1) pour les ouvrages de classe A ou B, avec un coefficient α égal à 240 et à la partie 3 de l'Eurocode 2.

Avant la mise en œuvre du produit AQUAPROOF 650: il convient de s'assurer que les opérations de reconnaissance et de préparation du support ont été réalisées conformément aux dispositions du § 4.1 du Dossier Technique, notamment en ce qui concerne le traitement des fissures.

Les DPM doivent prévoir une mise en eau préliminaire du bassin réalisée conformément au § 4.9 du Dossier Technique.

Le mélange de la résine avec la poudre doit être appliqué en deux couches. La première couche doit respecter une consommation d'au moins 1,4 à 1,5 kg/m² de produit mélangé. La seconde couche doit permettre d'obtenir une consommation totale d'au moins 2,7 kg/m² de produit mélangé.

Un soin tout particulier doit être porté au traitement des points singuliers :

- angles et raccords sol-paroi,
- éléments traversants,

- raccords tête de bassin-plage de piscine.

Nota : en cas de traitement électrolytique de l'eau (Cu-Ag), il existe un risque de dépôt noirâtre sur les joints époxy, d'autant plus visible que le joint est clair.

2.32 Assistance technique de la Société SIKA France

Les travaux doivent être réalisés par des entreprises ayant reçu une formation technique de la part de la Société SIKA France.

La Société SIKA France est tenue d'apporter son assistance technique aux entreprises de pose ainsi qu'aux maîtres d'ouvrage et maîtres d'œuvre qui en font la demande.

Cette assistance ne peut être assimilée ni à la conception de l'ouvrage ni à l'acceptation des supports, ni à un contrôle des règles de mise en œuvre.

Conclusions

Appréciation globale

L'utilisation du procédé dans le domaine d'emploi accepté (cf. § 2.1), est appréciée favorablement.

Validité

A compter de la date de publication présente en première page et jusqu'au 31 octobre 2024.

*Pour le Groupe Spécialisé n° 13
Le Président*

3. Remarques Complémentaires du Groupe Spécialisé

Cette 1^{ère} révision intègre les modifications suivantes :

- Ajout du mortier colle CARROFLEX SHD
- Mises à jour de jurisprudences

Un contrôle systématique de la consommation devra être réalisé sur chantier.

L'entreprise de mise en œuvre soumettra un carnet de détails reprenant le traitement de l'ensemble des points singuliers au maître d'œuvre pour validation.

Le traitement des joints de dilatation entre bassin et plage de piscine à l'aide de la bande COMBIFLEX nécessitant une technicité particulière, une formation spécifique devra être dispensée aux entreprises mettant en œuvre le procédé.

Pour la dureté de l'eau dans le cas où le TH de l'eau est inférieur à 15° français, un risque de décalcification des joints à base de ciment existe.

Le Rapporteur du Groupe Spécialisé n° 13

Dossier Technique

établi par le demandeur

A. Description

Le SIKALASTIC 155 est un procédé d'étanchéité sous carrelage constitué du mélange d'une poudre à base de ciment et d'une résine en dispersion formant après séchage une membrane souple et continue, étanche à l'eau et résistant à la fissuration du support.

Il permet la réalisation de bassins étanches au sens du fascicule 74 pour les ouvrages de classe A ou B (étanchéité assurée par la structure ou complétée par un revêtement d'imperméabilisation) et de la norme NF EN 1992 (Eurocode 2) et son annexe national.

Ce dossier vise également le traitement des plages de piscine y compris celles présentant un sol chauffant à eau chaude intégré non rafraichissant directement dans le plancher béton (conformément au NF DTU 65.14 P2) mais à l'exclusion des systèmes de chauffage sur isolant.

SIKALASTIC 155 est recouvert d'un carrelage collé et jointoyé en bassin et recouvert d'un carrelage collé ou scellé et jointoyé sur les plages.

Ce système comprend également le traitement des points singuliers à l'aide de produits complémentaires.

1. Domaine d'emploi

Les domaines d'emploi visés au présent document sont l'étanchéité sous protection dure :

- des bassins – en piscines publiques et privées, centres aquatiques et thalassothérapies – en béton armé ou béton précontraint, en travaux neufs et rénovation :
 - en intérieur,
 - en extérieur (uniquement en climat de plaine)

En cas de bassin en toiture, ce procédé n'assure pas l'étanchéité de toiture, qui doit être traitée par ailleurs.

Les bassins immergés dans une nappe phréatique ne sont pas visés.

- des plages de piscine, en travaux neufs ou rénovation :
 - en intérieur
 - en extérieur sur terre-plein (uniquement en climat de plaine)

1.1 Supports visés

1.1.1 Bassins

- Le classement EUROCODE 2 partie 3 définit l'exigence en matière de fuite auquel sont directement liées les ouvertures maximales de fissures traversantes.
- Ouvrages classés suivant les prescriptions du Fascicule 74 « Cahier des clauses techniques générales pour la construction des réservoirs en béton »¹ (ouvrages de classe A ou B). Ces ouvrages imposent un coefficient α égal à 240 (art IV.6.2.2a) afin de limiter la contrainte de traction dans les armatures.

Tableau 1 –Récapitulatif des domaines d'emploi

	Structure	Parement / Revêtement
Bassin NEUF	Bassins classés au sens du Fascicule 74 (classes A et B) Bassins classés suivant NF EN 1992-3 justifiant d'une ouverture maximale des fissures	Parement béton lisse conforme au fascicule 74
Rénovation de bassin	Bassins classés au sens du Fascicule 74 (classes A et B) Bassins sans classement : une étude statique justifie de l'ouverture maximale des fissures	Béton remis à nu avec parement lisse conforme au Fascicule 74 du CCGT

Les reprises de bétonnage sont considérées comme inertes.

Les bassins avec joint de dilatation ne sont pas visés. Seules les liaisons bassin-plage sont concernées.

1.1.11 Bétons neufs

Le béton neuf doit avoir au moins 28 jours de durcissement et présenter une cohésion de surface de 1 MPa minimum.

1.1.12 Bétons anciens

Un diagnostic devra être effectué par un Bureau d'Étude Structure portant notamment sur la stabilité de l'ouvrage et l'état des fissures.

Le bassin ne doit pas présenter de fissures actives ou traversantes et doit satisfaire aux mêmes performances qu'un ouvrage neuf de classe A ou B au sens du Fascicule 74.

Dans le cas où il n'est pas possible de reclasser un ouvrage non-classé, une étude statique justifie de l'ouverture maximale des fissures.

Parement béton remis à nu

Les parements béton remis à nu sont conformes au fascicule 74 du CCGT

1.1.2 Plages

Supports visés en travaux neufs

Supports en maçonnerie visés en sol intérieurs-extérieurs dans le NF DTU 52.2 « Pose collée des revêtements céramiques et assimilés - Pierres naturelles », à l'exclusion des planchers alvéolaires, des dallages sur terre-plein en intérieur et des chapes désolidarisées et flottantes.

Les planchers béton peuvent éventuellement contenir des éléments chauffants intégrés et non réversibles conforme au NF DTU 65.7 (réf P 52-302) ou NF DTU 65-14 partie 2 (réf P 52-307-2).

En sol extérieur, la pose sur dallage en béton penté armé sur terre-plein conforme au DTU 13.3 est visée ainsi que la pose sur chape adhérente sur un dallage conformément aux exigences du DTU 26.12.

Conformément à la NF EN 15288, le support devra présenter une pente de 3 à 5 % vers les dispositifs d'évacuation.

Des exigences complémentaires quant à l'accessibilité de Personnes à Mobilité Réduite sont précisées dans les textes réglementaires régissant la conception de ces ouvrages.

Supports visés en rénovation

En rénovation, les anciens siphons de sols seront systématiquement déposés et remplacés.

Anciens supports en maçonnerie et plancher béton, avec pente de 3 à 5 % déjà existante, visés en travaux neufs et mis à nu.

Anciens carreaux céramiques émaillés ou non y compris mosaïque de pâte de verre, scellés adhérents ou collés directement à l'élément porteur béton sans étanchéité sous carrelage conformément au CPT Sols P3 – Rénovation (*e-cahier du CSTB n° 3529_V4*).

1.2 Qualité de l'eau du bassin

- eau traitée (chlore, oxygène, électrolyse,...), eau de mer ou thermique recalibrée.
- pH compris entre 6,9 et 7,7.
- Pour la dureté de l'eau dans le cas où le TH de l'eau est inférieur à 15° français, un risque de décalcification des joints à base de ciment existe.

1.3 Carreaux associés

Les revêtements céramiques associés au SIKALASTIC 155 sont :

- Carreaux céramiques de grès émaillé ou non, ingélifs, conformes à la norme européenne EN 14411, annexes G et H pour les carreaux de groupe BI (grès pressé) et annexe A pour les carreaux de groupe AI (grès étrés). Ces groupes concernent les carreaux dont l'absorption d'eau est inférieure ou égale à 3 %.
- La surface maximale des carreaux céramiques visée est limitée à 900 cm² en bassin et à 3600 cm² en plage.
- Pâte de verre et émaux (seules les pâtes de verre dont le papier est collé côté face visible sont autorisées) conforme à la norme NF P 61-341.

Les revêtements céramiques de sol doivent répondre aux exigences de la norme XP P 05-011 en terme de résistance à la glissance et de conseils d'entretien.

¹ N° 98-3 des Textes officiels du Ministère de l'Équipement des Transports et du Logement.

2. Matériaux

2.1 Conditionnement et stockage

SIKALASTIC 155 est proposé en kit de 30 kg conditionné en sac de 20 kg de poudre Composant B + 1 bidon de 10 litres de Composant A.

SIKALASTIC 155 Résine peut être conservé 9 mois dans son emballage d'origine fermé, stocké dans un endroit à l'abri du gel et du soleil.

SIKALASTIC 155 Mortier peut être conservé 9 mois dans son emballage d'origine fermé, stocké dans un endroit à l'abri du gel et du soleil.

2.1 SIKALASTIC 155

2.1.1 SIKALASTIC 155 Résine

Nature

Résine en dispersion aqueuse.

Caractéristiques

- Couleur : blanche
- pH (%): 7,5 ± 0,5
- Extrait sec (%) : 51,5 ± 1

2.1.2 SIKALASTIC 155 Mortier

Nature

Mortier à base de liants hydrauliques, de charges minérales et d'adjuvants.

Caractéristiques

- Couleur : grise
- Masse volumique apparente (g/cm³) : 1,28 (± 0,1)
- Granulométrie (mm) : 0 – 0,1
- Taux de cendres (en %) :
 - à 450°C : 99,5 ± 1
 - à 900°C : 84,5 ± 1

2.1.3 Epaisseur du film sec

Elle est de 1,5 mm en moyenne et ne doit jamais être inférieure à 1 mm.

2.2 Colles à carrelage

Les colles à carrelage visées dans l'AQUAPROOF 650 sont les mortiers colles listés ci-après :

- SIKACERAM 205 classé C2-E bénéficiant d'un certificat « QB » en cours de validité
- CARROFLUID N2 classé C2-E bénéficiant d'un certificat « QB » en cours de validité
- CARROFLEX HDE classé C2-S1-E bénéficiant d'un certificat « QB » en cours de validité
- CARROFLEX SHD classé C2-S1-E bénéficiant d'un certificat « QB » en cours de validité
- CARROSOUPLE N2 classé C2-E bénéficiant d'un certificat « QB » en cours de validité

Ainsi que le produit colle et joint époxy :

- EPOFIX CJ2 classé R2
 - Caractéristiques :
 - Densité du mélange : 1,6
 - Temps de vie en pot à 20°C : 40 min

2.3 Produit de pose du carrelage scellé

Mortier de scellement de dosage conforme aux prescriptions du NF DTU 52.1 pour une pose sur couche de désolidarisation.

2.4 Produits de jointoiment du carrelage

Tableau 1 – Produits de jointoiment visés associés au SIKALASTIC 155

Joint (base ciment)	Largeur (mm)
CARROJOINT XS ⁽¹⁾	1 à 6
CARROJOINT RUSTIC ⁽²⁾	5 à 50
CARROJOINT FLEX ⁽¹⁾	3 à 15
CARROJOINT XR ⁽³⁾	2 à 10
CARROJOINT XL ⁽³⁾	2 à 20
Joint (base époxy)	
EPOFIX CJ2 ⁽³⁾	2 à 15

⁽¹⁾ Bassins privatifs uniquement
⁽²⁾ Utilisation en plages privées uniquement
⁽³⁾ Bassins et plages privatifs et publics y compris balnéothérapie

2.5 Produits connexes

2.5.1 Préparation des supports

2.5.1.1 Mortiers de réparation

SIKA MONOTOP 311 FR

Mortier de réparation fibré fin et rapide, mono composant classé R3 selon la EN 1504-3.

SIKA MONOTOP 410 R

Mortier de réparation structurale fibré fin, à prise rapide, mono composant classé R4 selon la EN 1504-3.

2.5.1.2 Résines époxy (collage/traitement des fissures)

SIKADUR 31 DW :

Colle thixotrope à base de résines époxydiques à 2 composants pré-dosés à mélanger au moment de l'emploi, destinée au traitement des fissures et au collage de la bande SIKADUR COMBIFLEX.

CEGEFOND BF2

Résine polyester pour le traitement des fissures

2.5.1.3 Autres produits

SikaLatex 360

Résine à base de latex permettant d'améliorer l'adhérence des mortiers et des bétons.

CEGESOL MCN

Liant à mélanger sur chantier avec du sable, pour la réalisation de chapes à séchage et recouvrement sous Avis Technique en cours de validité.

SIKASCRED CHAPE 50

Mortier prêt à l'emploi pour la confection de chape ou forme de pente en locaux P4S sous avis technique en cours de validité

SIKA MONOTOP 910N

Produit de passivation pour le traitement anticorrosion des aciers du béton avant la mise en œuvre des mortiers de réparations Sika Monotop

CEGEPRIM BH2

Primaire à base de résine époxydique fluide bi-composante

2.5.2 Produits de scellements

SikaGrout 217

Mortier de scellement et de calage à retrait compensé, à prise rapide, admis à la marque NF 030 « Produits de scellement ».

SIKA ANCHORFIX 3030

résine de scellement chimique époxydique conditionnée en cartouche monocorps pour la réalisation de scellements rapides.

2.5.3 Accessoires d'étanchéité

SikaToile 75

Grille en trame de verre fine de maille 3 mm x 3 mm et de format 20 cm x 15 m

- Epaisseur : 0.35 à 0.45 mm
- Masse surfacique : 70 g/m²

Existe aussi en format 100 cm x 100 cm pour un tramage complet des surfaces.

Sikarmature

Armature de format 0.20 mx10 m ou 1.219m x 25 m

- Nature : polyester non tissé
- Epaisseur : 0,12 mm
- densité : 30g/m²
- Résistance à la rupture selon la norme PN EN 29073 :
 - sens longitudinal : 58N/5cm de largeur- allongement 27%
 - sens transversal : 59N/5cm de largeur- allongement 37%

Sikarmature Spécial Angle

Armature de format 0.20 mx10 m

- Nature : polyester non tissé
- Epaisseur : 0,60 mm
- densité : 45g/m²

- Résistance à la rupture :
 - sens longitudinal : 140N/5cm de largeur- allongement 57%
 - sens transversal : 110N/5cm de largeur- allongement 65%

SIKADUR COMBIFLEX

Bande élastomère utilisée pour l'étanchéité des joints de dilatation.

2.54 Couche de désolidarisation

Elle est posée sous le mortier de pose dans le cas d'une pose scellée selon le DTU 52.1 ou sous le mortier de chape à prise rapide CEGESOL MCN/SIKASCREED CHAPE 50.

Elle est constituée d'un non tissé synthétique d'au moins 150 g/m² surmonté d'un film de polyéthylène d'au moins 150 µm d'épaisseur.

2.55 Mastics

SIKASIL POOL

Mastic silicone neutre pour joint de plage et bassin.

2.56 Dispositifs d'évacuation

Ces dispositifs sont conformes à la norme NF EN 1253-1.

Ces dispositifs adaptés à la pose du carrelage collé et permettant l'évacuation des eaux de ruissellement et d'infiltration doivent être de classe H1,5 ou K3 en locaux P2 et P3 au maximum et doivent être équipés de platine.

SIKALASTIC 155 est particulièrement compatible avec :

- Siphons de sol en inox avec platine de reprise d'étanchéité de chez BLÜCHER ex : siphon télescopique avec platine d'étanchéité intégrée type 350, 310, 382, de chez Limatec ex : réf 15 50, réf 1040, et siphons de sol avec platine d'étanchéité en non tissé intégré type Gamme DOCIA de chez Nicoll
- Ecoulements goulottes de chez CASALGRANDE PADANA et AGROB BUCHTAL.

3. Fabrication - contrôle

Le SIKALASTIC 155 est fabriqué dans l'usine de la société SIKA à Rosendahl-Osterwick (DE).

Les contrôles suivants sont réalisés :

- Résine : pH, viscosité et extrait sec
- Mélange : Vie en pot
- Consistance du mortier
- Adhérence en tenue à l'eau avec le mortier-colle CARROFLEX HDE une fois par an

4. Mise en œuvre

Un carnet de détails devra être établi avant l'exécution du Gros Œuvre dans les documents particuliers des marchés. Il portera sur le traitement de tous les points singuliers (têtes de bassins, sorties de buses, bonde de fond, hublots, etc. ...). A titre d'exemple, les principaux points de détail sont décrits dans le § 4.6.

4.1 Reconnaissance du support

4.1.1 Supports admissibles

Pour les bassins

Le support est constitué d'un ouvrage résistant en béton armé ou béton précontraint, coulé en place ou préfabriqué, revêtu ou non d'un enduit ou d'une chape de mortier de ciment calculé et exécuté conformément à la réglementation en vigueur rappelée ci-dessus et des normes DTU concernées.

Les ouvrages sont de classe A ou B selon la définition du fascicule 74.

Les supports métalliques - en particulier acier inoxydable - ou le PVC rigide constitutif des raccordements aux organes d'évacuation ou des traversées ou de ces organes eux-mêmes admissibles dans cette fonction.

Pour les plages

Les plages sont constituées d'un support en maçonnerie correspondant aux exigences du §1.2 qui peut comporter un ancien carrelage conservé.

4.1.1.1 Supports béton (bassin)

La planéité sera celle d'un parement courant ou soigné fini selon NF P 18201 (DTU 21). Les tolérances de côtes et d'aspect sont par ailleurs celles définies au cahier des charges applicables à la construction des bassins de piscines à structure béton (Annales I.T.B.T.P. / n° 350 / mai 1977). Dans le cas d'un parement courant, des ragréages ou des dressages limités en nombre et en surface sont tolérés permettant d'atteindre un état de surface soigné fin.

Etat de surface

Le parement est classé « soigné fin » au sens de l'article V 4.2.1 et le bullage dans les tolérances du V 4.2.2 du fascicule 74 du CCTG. Les surfaces sont uniformes et homogènes, sans trace de laitance de ciment ni de nids de cailloux et compensés avec un mortier de réparation superficiel.

Cohésion

La cohésion de surface mesurée par traction directe du support courant de l'étanchéité sera au moins de 1 MPa sur béton et de 0,8 MPa sur mortier de ciment.

Sur les supports fermés (béton auto plaçant-BAP ou béton autonivelant BAN par exemple), prévoir un sablage approprié pour ouvrir le support.

Planéité

Les tolérances ne doivent pas dépasser les valeurs suivantes :

- 5 mm sous la règle de 2 m
- 2 mm sous la règle de 20 cm

Dans le cas de pose de mosaïque, cette tolérance de planimétrie sera ramenée à 4 mm sous la règle de 2 mètres.

Humidité/hygro-métrie

Il n'y a pas de limite d'hygro-métrie du support. Pour l'application, le support doit être humide, mais non ruisselant.

Age

Le béton devra avoir au moins 28 jours d'âge au moment de l'application du SIKALASTIC 155. Ce délai pourra être ramené à 10 jours sur chape ou enduit à mortier de ciment - voire 2 à 3 jours sur chape à prise et séchage rapide CEGESOL MCN/SIKASCREED CHAPE 50.

4.1.1.2 A base de ciment (plages)

Sont admis :

- les dallages en terre-plein en extérieur
- les planchers en béton armé coulé in situ ou en éléments préfabriqués en béton armé ou précontraint

définis au NF DTU 20.12 comme de type A, B, C avec continuité sur appuis - planchers de type C, sous condition d'être complétés par une dalle armée adhérente avec continuité sur appuis, - planchers de type D sous condition de continuité justifiée aux appuis et dalle collaborante (rapportée armée calculée en continuité)

- les chapes ou formes de pente adhérentes aux ouvrages cités ci-dessus et réalisées en mortier de ciment ou béton conformément au NF DTU 26.2 ou selon l'Avis technique en cours du liant hydraulique CEGESOL MCN ou de la chape prête à l'emploi SikaScreed Chape 50
- Les planchers en béton peuvent contenir une nappe chauffante intégrée et non réversible conforme aux normes NF DTU 65.7 ou NF DTU 65.14 Partie 2

Comportement mécanique

Les supports doivent être conformes au NF DTU 52.2 1-1-3. Ceci concerne notamment les plages en plancher intermédiaire :

- La continuité du support sur les appuis et
 - La flèche qui devra être limitée :
 - à $f_1 = l/500$ si $l \leq 5,0$ m
 - à $f_1 = 0,5$ cm + $l/1000$ si $l > 5,0$ m
- f : flèche maximale l : la portée du plancher.

Planéité

La planéité du support est celle définie dans le NF DTU 52.2 « Pose collée de revêtements céramiques et assimilés - Pierres naturelles » - partie P1-1-3.

Les tolérances de planéité acceptées sont de :

- 5 mm sous la règle de 2 m
- 2 mm sous le réglet de 0,2 m

Age du support

Le béton devra avoir au moins 28 jours d'âge au moment de l'application du SIKALASTIC 155. Ce délai pourra être ramené à 10 jours sur chape ou enduit à mortier de ciment - voire 2 à 3 jours sur chape à prise et séchage rapide CEGESOL MCN/SikaScreed Chape 50.

Taux d'humidité

Il n'y a pas de taux d'humidité maximale requise pour le SIKALASTIC 155.

Avant application, le support doit être humidifié, sans être ruisselant.

Pente

La pente est normalement comprise entre 3 et 5 %.

Pour les personnes handicapées, il convient de respecter la pente maximale en dévers soit 2% en parties courantes des plages.

4.113 Anciens carrelages collés en plages

Important : la pose sur anciens carrelages posés sur une étanchéité existante est exclue.

En cas de doute ou d'absence d'informations sur la présence d'une étanchéité, l'on procèdera à des sondages ponctuels afin de confirmer l'absence d'étanchéité.

Seuls les carrelages avec une adhérence ≥ 1 N/mm² peuvent être conservés après une étude préalable détaillée.

- Examen visuel afin de détecter :

- les parties réparées
- les affaissements ou différences de niveaux
- les fissures éventuelles
- les carreaux cassés ou enfoncés
- les différentes natures du support

et de vérifier l'état des joints de fractionnement ou de dilatation ainsi que l'état des joints des carreaux.

- Examen par sondage sonore par frottement d'un objet métallique :

a) Si aucun défaut n'a été constaté lors de l'examen visuel, l'examen sonore est effectué par surface de 100 m² au plus pour conforter le résultat positif.

b) Si des défauts ont été constatés à l'examen visuel : un examen sonore est effectué pour conforter le résultat positif de l'examen visuel par sondage dans les parties sans défaut et de manière plus exhaustive autour des défauts (carreaux cassés...). Si des carreaux sonnent le creux, ils sont comptabilisés dans les parties avec défaut repéré lors de l'examen visuel.

c) Pour chaque zone, la surface des parties avec défaut est ainsi relevée :

- Si elle représente plus de 5% de la surface totale de la zone, la totalité du revêtement doit être déposée dans cette zone
- Si elle représente moins de 5% de la surface totale de la zone, les carreaux avec défaut doivent être déposés, ceux sans défaut peuvent être conservés à condition que leur résistance après essais d'arrachement au SATTEC soit au moins égale à 1 MPa.

Ces essais sont réalisés selon les annexes 2 et 3 du CPT « pose collée de revêtements céramiques et assimilés-pierres naturelles » en rénovation de sols intérieurs dans les locaux P4 et P4S » e-cahier du CSTB 3530_V4.

4.12 Préparation des supports

La surface du support doit être cohésive, propre, exempte d'huile de décoffrage, de laitance, de produit de cure et de tous produits pouvant nuire à l'adhérence.

4.121 Supports en béton

4.1211 En neuf

a) Nettoyage et réparation du support

Si besoin, les supports devront être préparés par tous moyens appropriés (ponçage, rabotage, nettoyage très haute pression > 400 bars pour les parties verticales).

- Les épaufrures, éclats, nids de cailloux ou bullage du béton seront traités au choix avec :
 - Sika Monotop 311 FR
 - Sika Monotop 410 R
- Pour des épaisseurs ≤ 10 mm avec un mortier-colle de type SikaCeram 205 ou CARROFLEX SHD ou CARROFLEX HDE.
 - Les balèvres seront éliminées par ponçage.
 - Si un reprofilage est nécessaire, il sera réalisé avec SIKA MONOTOP 311 FR.
- Des formes de pente généralisées peuvent être réalisées avec une chape adhérente à base de CEGESOL MCN ou SikaScreed Chape 50 sur barbotine d'accrochage constituée de CEGESOL MCN gâché avec RAD ADJUVANT dilué à 50 % dans l'eau ou de SikaScreed Chape 50 gâché avec SikaLatex 360.

b) Traitement des aciers

En cas de corrosion des aciers, un nettoyage des armatures devra être réalisé selon la méthode Sa2 de la norme ISO 8501-1 / ISO 12944-4.

Le traitement des aciers se fera :

- avec une application d'un produit de passivation type Sika Monotop 910 N

c) Traitement des fissures

- Microfissures $\leq 0,3$ mm :

Elles sont directement traitées par pontage avec SIKALASTIC 155, sans armature.

Pour les ouvrages présentant de la fissuration généralisée ($\leq 0,3$ mm de large), il sera nécessaire de renforcer la couche de SIKALASTIC 155 en marouflant SikaToile 75 dans la 1ère couche, sur la totalité de la surface.

- Fissures localisées sans désaffleurer entre 0,3 et 1 mm :

Elles sont pontées avec Sikarmature humidifiée ou SikaToile 75 répartie symétriquement de part et d'autre de la fissure et noyée entre 2 couches de SIKALASTIC 155.

- Fissures entre 1 mm et 2 mm :

Avant traitement, une étude préalable sur la stabilité de l'ouvrage doit être réalisée.

- Elles nécessitent une préparation spécifique de la part du titulaire du lot gros œuvre et doivent être traitées :

- par ouverture en V de la fissure à l'aide d'une disquuse
- par dépoussiérage puis remplissage avec Sika MonoTop 311 FR au mur ou SIKADUR 31 W sablé en surface à refus avec CEGESABLE ou CEGEFOND BF2 sablé en surface avec CEGESABLE
- par pontage avec Sikarmature humidifiée ou SikaToile 75 noyée entre 2 couches de SIKALASTIC 155

d) Traitement des angles et des relevés fond de bassin / parois verticales

Profiler des gorges arrondies ou des chanfreins SIKA MONOTOP 311 FR. Ces mortiers seront mis en place sur barbotine de SikaLatex 360 confectionnée à partir du mortier additionné du mélange constitué de 1L de SikaLatex 360 + 1L d'eau.

Les Laisser sécher 24 heures avant recouvrement.

Ce profilage sera exécuté avant enduction des parois et réalisation du fond de bassin, en fonction des spécificités de l'ouvrage et de la dimension des revêtements associés (cf. carnet de détails).

- Collage des éléments de rigole avec SIKADUR 31 DW, ou EPOFIX CJ2
- Collage des supports d'anneaux de ligne de flotteurs avec SIKADUR 31 DW.

4.1212 En rénovation

La surface du support remis à nu (cf.4.111) doit être cohésive, propre, exempte de produits pouvant nuire à l'adhérence. Effectuer un sablage puis laver à haute pression pour éliminer tous les résidus et attendre que le support soit sec avant de poursuivre les travaux.

Sur anciens carrelages :

- éliminer par ponçage les désaffleurs supérieures à 1,5 mm s'ils existent ou les égaliser avec le mortier-colle CARROFLEX HDE ou CARROFLEX SHD.
- Dépoussiérer les carreaux émaillés par ponçage diamant. Tout reste de produits d'entretien est éliminé par ponçage ou lavage à la lessive sodée, puis rinçage et séchage.

4.2 Préparation et mise en œuvre du SIKALASTIC 155

4.21 Mise en eau préliminaire

Avant la pose du SIKALASTIC 155, un remplissage d'essai avec l'eau, d'une durée d'au moins 10 jours à titre de test d'étanchéité est réalisé (en respectant un délai de séchage de 28 jours dans le cas d'un béton neuf). Le bassin doit être rempli lentement et régulièrement.

Contrôler les défauts d'étanchéité du béton :

- Diminution du niveau d'eau par infiltrations (les pertes d'eau ne doivent pas dépasser une valeur moyenne de 500 cm³ par m² de paroi mouillée et par jour).

Après la vidange progressive de la piscine, il conviendra de :

- Vérifier le comportement du bassin à la charge statique : apparition de fissures
- Détecter les défauts de surface du béton : pores ouverts ou zones poreuses, nids de gravier
- Révérer la présence d'armatures affleurées : apparition de taches de rouille

Si des défauts sont constatés, il convient de les réparer selon les instructions du § 4.1.

4.22 Conditions de mise en œuvre

La température du support et celle de l'air ambiant doivent être comprises entre +5°C et +30°C.

L'application ne peut être réalisée ni par temps de gel ou sur support gelé ni dans des conditions de chaleur ou sous la pluie (prévoir un bâchage en extérieur, un soufflage à air chaud si les températures sont trop basses)

SIKALASTIC 155 doit être protégé du risque de dessiccation précoce.

Ne pas travailler en plein soleil pour éviter le risque de cloquage dû au support humidifié.

En cas de forte humidité ambiante en milieu clos (hygrométrie supérieure à 80%), on doit procéder à une ventilation permanente des lieux lors des travaux.

L'application doit se faire en l'absence de traces de condensation sur les supports fermés.

4.3 Préparation du SIKALASTIC 155

Mélanger 1 sac de 20 kg de Composant B avec 10 litres de Composant A jusqu'à obtention d'une pâte homogène sans grumeaux.

Le mélange sera réalisé à l'aide d'un malaxeur électrique à vitesse lente.

SIKALASTIC 155 doit être utilisé dans les 2 heures suivant sa préparation (à 23°C).

4.4 Chronologie de pose

SIKALASTIC 155 doit être appliqué en premier lieu sur les parties verticales, puis, après séchage, sur les parties horizontales, afin d'éviter tout risque de dégradation ou de poinçonnement dû aux éventuels échafaudages.

4.5 Application en partie courante (y compris plage)

Après avoir légèrement humidifié le support, le produit sera appliqué au rouleau en 2 couches.

- La 1^{ère} couche sera réalisée à raison de 1,4 à 1,5 kg/m² en travaillant grassement mais sans surcharge.
- La 2^{ème} couche est mise en œuvre après 4 à 24 h de séchage, à raison de 1,3 à 1,4 kg/m².

La consommation minimum sera de 2,7 kg/m² pour les 2 couches.

L'épaisseur moyenne du film sec est de 1,5 mm et ne doit jamais être inférieure à 1mm.

4.6 Traitement des points singuliers

Les points singuliers sont traités avant la partie courante.

4.61 Angles rentrants ou sortants

Les angles rentrants et sortants sont traités avec a bande Sikarmature Spécial Angle marouflée dans du SIKALASTIC 155.

4.62 Raccordements sol-paroi ou paroi-paroi

Une bande de Sikarmature humidifiée ou SikaToile 75 est marouflée dans la 1^{ère} couche de SIKALASTIC 155. Elle est plaquée à l'aide de la face lisse d'une taloche à plat, en prenant soin d'éviter les plis. La bande est aussitôt recouverte de SIKALASTIC 155.

Le recouvrement entre deux bandes est de 5 cm au moins.

Dans le cas d'une remontée plage-mur, le relevé d'étanchéité doit être réalisé sur une hauteur d'au moins 7 cm au-dessus du niveau fini du revêtement (cf. figure 5).

4.63 Scellements

Par nature, il n'y a pas de mouvements entre la pièce à sceller et le béton.

Les percements, réservations, incorporations ou scellements sont réalisés par l'entreprise de gros œuvre.

Les éléments nécessaires (plans, appareillage et équipements) sont fournis en temps utile par les responsables des lots concernés.

Afin de renforcer l'adhérence entre l'organe traversant et le mortier de scellement, on applique sur la pièce et son raccordement, une couche de SikaFloor 156 sablée à refus (sable de granulométrie 0,6 mm environ) qu'il s'agisse d'une pièce en inox ou en PVC.

Note : il est prudent de procéder à un essai de circulation d'eau sur les équipements d'amenée et d'évacuation d'eau pour s'assurer de la continuité de l'étanchéité des canalisations avant de mettre en œuvre l'étanchéité.

4.631 Organes traversants

Ce sont les scellements des buses de refoulement et aspiration (entrée d'eau par le fond et par la paroi, sortie d'eau par le fond et par la paroi), boîtiers de hublots, boîtiers d'éclairages, skimmers ...

L'organe traversant est scellé par remplissage de la réservation avec le mortier SikaGrout 217.

Si le raccordement de l'étanchéité se fait sur une collerette solidaire de la pièce elle-même, prévoir une engravure dans le mortier de scellement de 3 x 3 à 5 x 5 cm qui sera habillée par l'étanchéité armée et ensuite fermée avec un mortier époxy EPOFIX C32.

Si la pièce n'est pas munie d'une collerette, habiller l'engravure avec l'étanchéité armée, la reboucher avec SikaGrout 217 à l'arase de la paroi puis la recouvrir de l'étanchéité (cf. figure 1).

4.632 Organes non traversants

Ce sont les inserts de ligne de nage (cf. figure 2), les ancrages de fond de bassin....

Ils peuvent être scellés dans une réservation prévue par le gros œuvre.

Le raccordement de l'étanchéité se fait soit sur une collerette solidaire de la pièce si elle existe après scellement de l'élément dans la structure, soit en étanchant toute la surface de la réservation au préalable et en scellant ensuite l'élément.

4.633 Scellements chimiques

Ce type de scellement doit être limité en nombre et se fait avec des chevilles chimiques SIKA ANCHORFIX 3030 pour les pièces de petites dimensions.

4.64 Dispositifs d'évacuation (cf. figure 3)

En rénovation, les anciens siphons de sols seront systématiquement déposés et remplacés.

Le raccordement de SIKALASTIC 155 à ces dispositifs est fait par l'intermédiaire d'entrées d'eau constituées d'une platine et d'un manchon assemblés par soudure.

Préalablement à l'application de SIKALASTIC 155 :

- La platine est rendue solidaire du gros œuvre par des fixations mécaniques qui sont situées à une distance d'au moins 5 cm du bord de la réservation.
- La platine sera dépolie et nettoyée soigneusement, puis primarisée avec SIKAFLOOR 156 sablé à refus avec sable de granulométrie 0,6 mm environ.
- Après un délai de séchage de 24 h minimum, le sable non adhérent sera éliminé par aspiration.

SIKALASTIC 155 viendra en recouvrement de la totalité de la platine et sera renforcé par Sikarmature humidifiée ou SikaToile 75 marouflée dans sa 1^{ère} couche.

4.65 Tête de bassin

4.651 Pentes

Les eaux de plage de piscine ne doivent en aucun cas rejoindre le bassin.

Ainsi, à partir du raccord tête de bassin / plage de piscine, situé en point haut, la plage de piscine doit présenter une forme de pente de 3 à 5 % orientée vers un système d'évacuation périphérique relié aux eaux usées.

Par ailleurs, la pente de la tête de bassin (3 à 5 %) devra être orientée en direction du bassin lui-même.

Ces pentes devront être réalisées par le gros œuvre. Dans le cas contraire, la création des pentes devra directement être réalisée avec un mortier de réparation ou de chape.

4.652 Raccord tête de bassin – plage de piscine

La mise en œuvre d'un arrêt d'eau type Waterstop ou joint hydrogonflant type SikaSwell est impératif quel que soit le type de tête de bassin choisi dans le joint de dilatation situé entre la plage et la tête de bassin.

4.653 Traitement de la tête de bassin

Il existe cinq types de têtes de bassin différents :

- système Wiesbaden en surflot (cf. figure 4a)
- système Wiesbaden en paroi (cf. figure 4b)
- système Finlande (cf. figure 4c)
- système St Moritz (cf. figure 4d)
- système Zurichois (cf. figure 4e)

La réservation nécessaire à la pose du système choisi sera prévue par le gros œuvre.

Si nécessaire, un resurfaçage sera réalisé avec Sika Monotop 311 FR.

Traitement type

- 1) Coller la bride d'étanchéité ou l'évacuation avec platine avec SikaGrout 217.
- 2) Pour une meilleure adhérence de l'étanchéité, traiter la bride ou la platine selon le procédé décrit au § 4.63.
- 3) SikaToile ou Sikarmature sera découpée aux dimensions de l'écoulement et noyée dans la 1^{ère} couche de SIKALASTIC 155.
- 4) Traiter la tête de bassin avec 2 couches de SIKALASTIC 155 conformément aux indications du § 4.5, en continuité avec le bassin.
- 5) Visser la contre-bride de pincement dans la bride si évacuation avec bride/contrebride.
- 6) Pour une meilleure adhérence de la colle à carrelage, traiter la contre-bride selon le procédé décrit au § 4.63.
- 7) Pose de la goulotte : La pièce est posée sur une couche épaisse de colle à carrelage.

Pour limiter les remontées capillaires dans l'étanchéité, un scellement de la goulotte est réalisé à l'aide d'une couche de colle EPOFIX CJ2 sur 2 cm de hauteur sablée en surface.

8) Pose du carrelage :

La pose du 1er rang de carreaux de la plage de piscine peut-être réalisée avec la colle époxy EPOFIX CJ2. Pour le reste, elle se fera conformément au § 4.7.

9) Positionner l'écoulement

10) Finition : réaliser un joint avec SIKASIL POOL entre la grille d'évacuation des eaux de bassin et le premier rang de carrelage afin d'éviter les points durs (cf. figures 4a, 4b, 4c, 4d et 4e).

4.66 Traitement du raccord bassin-plage : joint de dilatation

Le traitement des joints de dilatation entre bassin et plage de piscine à l'aide de la bande COMBIFLEX nécessitant une technicité particulière, une formation spécifique devra être dispensée aux entreprises mettant en œuvre le procédé.

Réaliser l'étanchéité du joint constituée de la bande élastomère SIKADUR COMBIFLEX collée à l'aide de SIKADUR 31 DW :

- Mettre un fond de joint (boudin mousse à cellules fermées).
- Appliquer EPOFIX CJ2 ou SIKADUR 31 DW de part et d'autre du joint.
- Nettoyer préalablement la bande SIKADUR COMBIFLEX à l'aide d'un chiffon imbibé de NETTOYANT SIKADUR.

- Mettre en place la bande SIKADUR COMBIFLEX, de façon à la centrer pour que l'adhésif rouge se trouve au droit du joint et à ce qu'elle forme une lyre.

Veiller à ce que la colle EPOFIX CJ2 ou SIKADUR 31 DW ressorte par les perforations de la bande lors du serrage de celle-ci.

- Recouvrir la bande avec EPOFIX CJ2 ou SIKADUR 31 DW de part et d'autre de l'adhésif rouge, puis saupoudrer à refus de sable CEGESABLE sur la colle encore fraîche.
- Retirer l'adhésif rouge.
- Après durcissement de l'EPOFIX CJ2 ou SIKADUR 31 DW, éliminer le sable excès.
- Puis réaliser l'étanchéité courante, de part et d'autre du joint :
 - Appliquer la première couche de SIKALASTIC 155 sur la partie sablée, jusqu'à la rive du joint :
 - Sur chaque rive du joint, positionner Sikarmature humidifiée ou SikaToile 75 en le marouflant dans la première couche de SIKALASTIC 155, en débordant un minimum de 5 cm de la partie sablée. Ne pas ponter le joint avec l'étanchéité.
 - Appliquer la deuxième couche de SIKALASTIC 155, minimum 4 heures après.
- Après séchage et durcissement complet du SIKALASTIC 155 :
 - Soit insérer dans la lyre un fond de joint et remplir avec le mastic Sikasil Pool
 - Soit fixer un profilé de dilatation à cornières d'adossement métalliques adapté aux plages de piscine en recouvrement du joint collé avec Sikadur 31 DW ou fixée mécaniquement au support par scellement chimique avec Anchorfix 3030 de part et d'autre du traitement avec la bande Sikadur Combiflex SG pour éviter de la traverser.
 - Puis, recouvrir les rives du profilé avec la bande CEGE B ou CEGE Trame noyée dans la 2ème passe de SYSTEME AQUAPROOF 650.

4.7 Pose des revêtements céramiques sur SIKALASTIC 155

4.7.1 Protection de l'étanchéité au sol

L'accès au bassin est interdit avant la pose du carrelage. SIKALASTIC 155 devra être recouvert par un carrelage au plus tôt 12 h après la dernière couche.

Si ce délai ne peut pas être respecté, il est impératif de mettre en place une protection adaptée afin d'éviter tous risques de détérioration ou de salissures.

4.7.2 Pose du carrelage

Conditions d'ambiance

Le jointoiment et le collage avec des mortiers à base de ciment sont réalisés dans les conditions de températures (y compris du support) comprises entre +5°C et +30°C, et entre +10°C et +30°C dans le cas de EPOFIX CJ2.

La mise en œuvre du revêtement céramique se fera conformément aux tableaux 2 et 3 ci-après.

Tableau 2 – Mode d'encollage et consommation indicative par format de carreaux et par type de mortier colle (pose en bassin)

Surface des carreaux / Mortier colle	Mosaïque de pâte de verre	S ≤ 900 cm ²
		SIKACERAM 205 CARROSOUPLE N2
CARROFLEX HDE CARROFLEX SHD	2,5 kg/m ² (V4)	
EPOFIX CJ2		

Simple encollage

Double encollage

Tableau 3 – mode d'encollage et consommation indicative par format de carreaux et par type de mortier colle (pose en plage)

Surface des carreaux / Mortier colle	S ≤ 1200 cm ²	1200 < S ≤ 3600 cm ²
	CARROFLEX HDE	4,5 à 5 kg/m ² (U9)
CARROFLUID N2	6 à 7 kg/m ² (Ø 20 mm)	
CARROFLEX SHD	7 kg/m ² (U9 ou Ø 20 mm)	
EPOFIX CJ2	4,5 à 5 kg/m ² (U9)	

Simple encollage

Double encollage

Étaler le mortier colle sur le support à l'aide d'une truelle ou d'une lisseuse sur une surface de 1 à 2 m², puis régulariser l'épaisseur à l'aide d'une taloche crantée adaptée.

Presser le revêtement céramique par marouflage ou par battage à l'aide d'un maillet afin d'écraser les sillons de colle.

En cours de pose, le bon transfert de la colle en sous face du carrelage sera régulièrement vérifié et devra être supérieur ou égal à 70 % de la surface du carreau.

En plage de piscine, la pose du premier rang de carreaux peut-être réalisée à l'aide d'EPOFIX CJ2.

4.7.3 Pose scellée en plage de piscine

Protéger systématiquement l'étanchéité SIKALASTIC 155 avec la sous couche de désolidarisation (cf. 2.65) avant de poser les carreaux selon le NF DTU 52.1 en respectant une épaisseur nominale du mortier de pose de 5 cm sans jamais pouvoir être inférieure à 4 cm.

4.7.4 Jointoiment

Les produits de jointoiment utilisés sont décrits au § 2.6.

Le choix est déterminé par la destination de l'ouvrage (public ou privatif) et en fonction du revêtement céramique associé (cf. tableau 4).

Tableau 4 – Choix du produit de jointoiment en fonction de sa destination

Mortier de jointoiment	Bassin	Plage
Piscine à usage public (balnéothérapie, thalassothérapie ou autres centres aquatiques)	EPOFIX CJ2 CARROJOINT XR	EPOFIX CJ2 CARROJOINT XR*
Piscine privative	EPOFIX CJ2 CARROJOINT XR CARROJOINT XS	EPOFIX CJ2 CARROJOINT XR CARROJOINT XL CARROJOINT RUSTIC

Le jointoiment est réalisé le lendemain du collage dans les conditions de températures comprises entre +5°C et +30°C dans le cas des joints base ciment et entre +10°C et +30°C pour les joints époxy. La largeur du joint sera de 3 mm minimum sauf pour la mosaïque de pâte de verre.

Nota : en cas de traitement électrolytique de l'eau (Cu-Ag), il existe un risque de dépôt noirâtre sur les joints époxy, notamment sur les joints clairs.

Les joints à base de ciments améliorés étant plus sensibles aux détergents acides de pH < 3, il est nécessaire de prévoir un protocole de nettoyage sous la responsabilité de l'exploitant qui gèrera leur nature et leur temps d'utilisation de même pour les joints à base de ciment classique en piscine privative pour lesquels l'exploitant devra aussi tenir compte de la sensibilité de ces joints à certains détergents acides.

4.8 Délai de circulation

En pose collée, les délais à respecter sont :

- Avec les mortiers-colles SIKACERAM 205, CARROSOUPLE N2, CARROFLUID N2, CARROFLEX SHD et EPOFIX CJ2 :
 - Circulation piétonne : 24 h après la réalisation des joints
 - Circulation normale : 3 jours après le collage des carreaux
- Avec le mortier-colle CARROFLEX HDE :
 - Circulation piétonne : 24 h après la réalisation des joints
 - Circulation normale : 7 jours après le collage des carreaux

Pour la pose scellée, les délais à respecter sont ceux des prescriptions du NF DTU 52.1 « Revêtements de sols scellés ».

4.9 Réparation et entretien

L'entretien incombe au maître d'ouvrage qui doit surveiller régulièrement :

- L'état général du carrelage ;
- Le bon fonctionnement des évacuations ;
- L'absence d'infiltration d'eau en sous face.
- En cas de décollement d'un carrelage collé ou d'une présence de fissure reportée sur le carrelage, des précautions doivent être prises pour ne pas endommager l'étanchéité ou la réparer en assurant sa continuité.
- La réparation doit se faire en accord avec l'entreprise d'étanchéité.

4.10 Mise en eau

La remise en eau doit respecter un délai de 7 jours après le jointoiement. Avant de remplir le bassin, procéder à un nettoyage approfondi afin d'éliminer les saletés du chantier.

Utiliser des produits de nettoyage à base d'agents de blanchiment au chlore afin de tuer les nids de germes éventuellement formés.

4.11 Entretien du bassin (Fascicule 74)

4.111 Vidange des piscines collectives

Une vidange pour nettoyage devra être réalisée au moins une fois par an, en dehors des périodes de grand froid ou de forte chaleur (chocs thermiques).

A cette occasion, il conviendra de réaliser une visite complète de l'intérieur de l'ouvrage.

Le point à surveiller particulièrement est la zone de niveau d'eau : la différence de température entre l'air et l'eau ainsi que les dépôts provenant de l'eau stagnante peuvent altérer l'étanchéité à ce niveau.

Il est donc important de nettoyer soigneusement cette zone.

La durée de vidange recommandée est d'une semaine maximum.

4.112 Hivernage

En ce qui concerne l'hivernage des bassins extérieurs, il convient de protéger les parois à l'aide de flotteurs d'hivernage. Une couche de glace de plus de 3 cm d'épaisseur devra être brisée.

4.113 Nettoyage et désinfection

Pour le nettoyage ou la désinfection, se reporter à l'annexe 9 du fascicule 74.

5. Assistance technique

La société SIKA France met son assistance technique à la disposition des entreprises, des maîtres d'ouvrage et maîtres d'œuvre, pour la mise en route des chantiers et la maîtrise des aspects particuliers de ce procédé.

Nota : cette assistance ne peut être assimilée ni à la conception de l'ouvrage, ni à l'acceptation supports, ni à un contrôle des règles de mise en œuvre.

Une fiche de contrôle - Plage et une fiche de contrôle - Bassin sont à disposition des entreprises (voir annexe 1).

B. Résultats expérimentaux

Des essais pour l'évaluation de l'aptitude à l'emploi du SIKALASTIC 155 ont été réalisés au CSTB sauf pour le marquage CE.

Rapport d'essais n° R2EM/EM 19-043

Rapport d'essais de la bande SIKADUR COMBIFLEX pour le traitement des joints de dilatation : N° FaCeT 18-26077 136/A et N° FaCeT 18-26077 136/B

C. Références

C1. Données Environnementales ²

Le procédé SIKALASTIC 155 ne fait pas l'objet d'une Fiche de Déclaration Environnementale (DE). Il ne peut donc revendiquer aucune performance environnementale particulière. Les données issues des DE ont notamment pour objet de servir au calcul des impacts environnementaux des ouvrages dans lesquels les procédés visés sont susceptibles d'être intégrés.

C2. Autres références

- Lancement du procédé : 01/07/2014
- Importance des chantiers : 142 000 m² ont été réalisés en France depuis 01/07/2014.

² Non examiné par le Groupe Spécialisé dans le cadre de cet Avis.

Annexes et figures du Dossier Technique

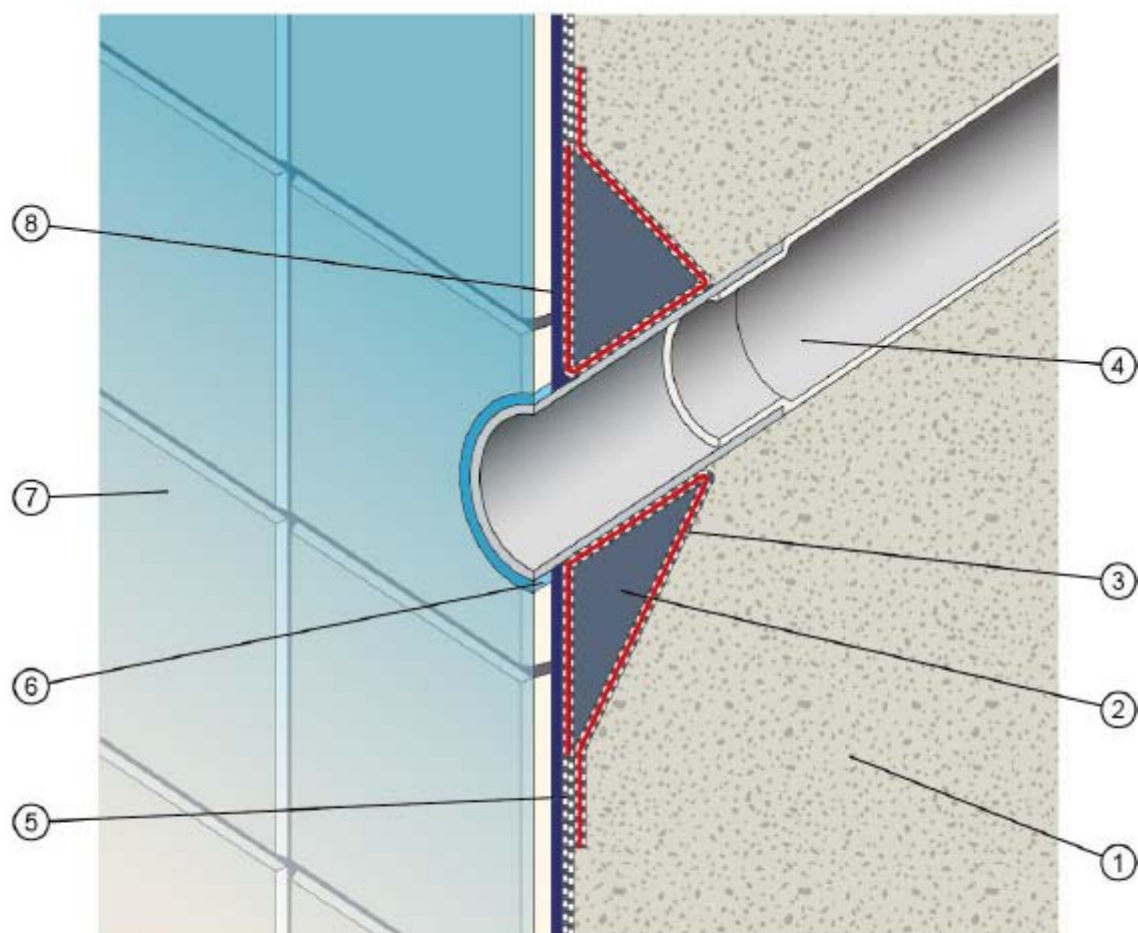
ANNEXE 1 FICHES DE CONTRÔLE BASSIN ET PLAGE

Fiche de contrôle – Plage Système SIKALASTIC 155	Entreprise	
	Poseur	

RENSEIGNEMENTS	Chantier		Adresse				
	Date		Présents : Maître d'œuvre Maître d'ouvrage				
	Ouvrage Plage	<input type="checkbox"/> Neuf <input type="checkbox"/> Rénovation	<input type="checkbox"/> Privé <input type="checkbox"/> Public	<input type="checkbox"/> Intérieur <input type="checkbox"/> Extérieur	<input type="checkbox"/> Terre-plein <input type="checkbox"/> Plancher intermédiaire	<input type="checkbox"/> centre Aqua <input type="checkbox"/> Balnéo - Thalasso	<input type="checkbox"/> climat de plaine
	Élément porteur		Ouvrages rapportées				
	Date de réalisation		Date de réalisation et épaisseur				
	<input type="checkbox"/> Transmission du carnet de détails par le maître d'œuvre						
	Vérification de l'implantation des réservations				Remarques		
	Joints de dilatation plage/piscine						
	Joints de fractionnement						
	Siphons						
Caniveaux							
CONTROLE DES SUPPORTS (à faire tous les 100 m²)	Planéité sous la règle des 2 m Planéité sous le réglet de 20 cm Pente locale 3 à 5%						
	Etat de surface	Parement lisse					
		Absence d'acier apparent					
		Homogénéité					
		Absence de zone mal adhérente					
	Fissures	Ouverture					
		traitement					
	Cohésion avec type de rupture (MPa)						
	Ancien carrelage (voir paragraphe 4.113 de l'Avis Technique)		<input type="checkbox"/> Non présence d'une étanchéité sous carrelage				
	Relevés/parois verticales	Aspect visuel					
Aspect sonore							
Adhérence							
Nature							
Protection par SPEC							
Protection par étanchéité							

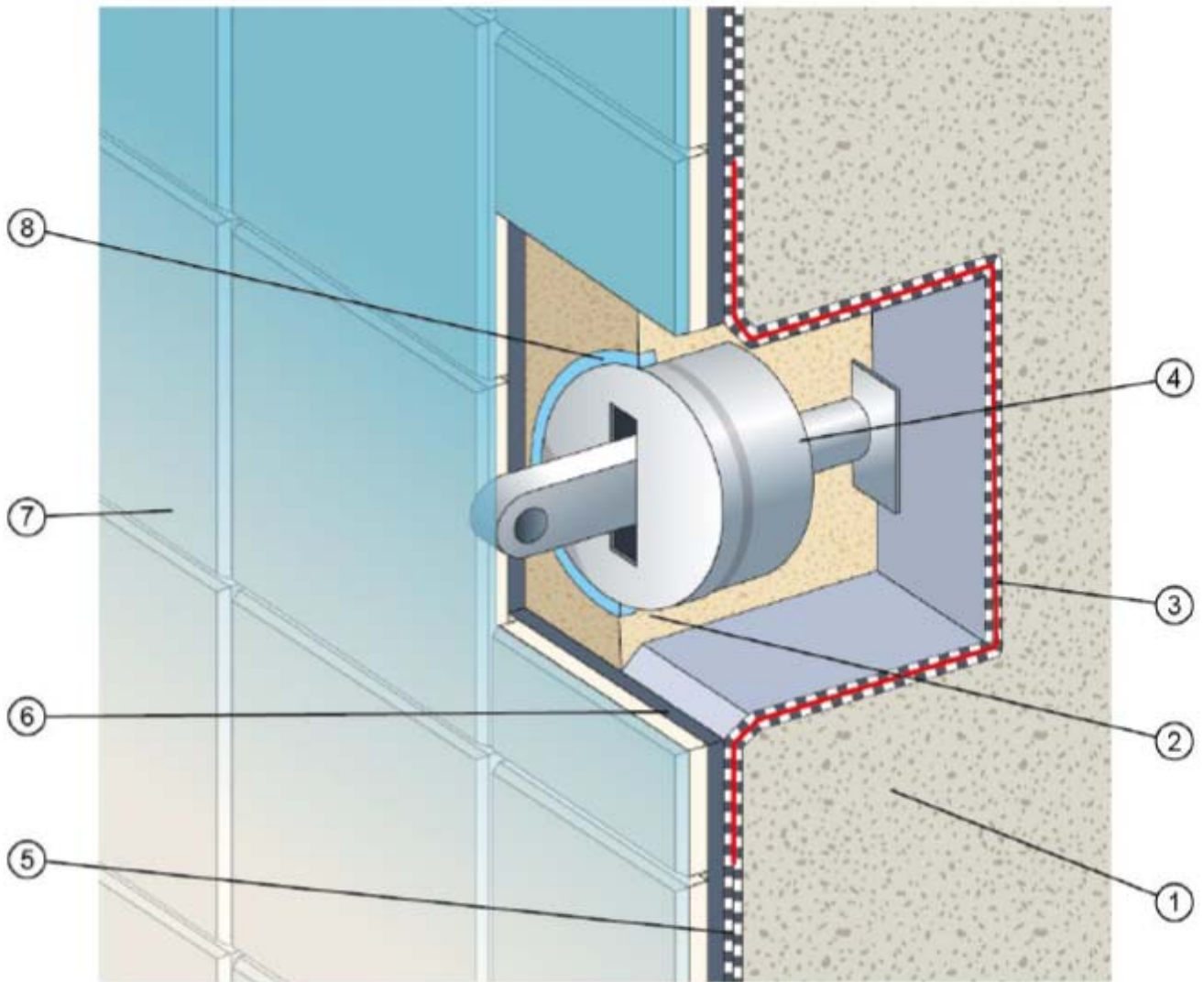
Fiche de contrôle – Bassin Système SIKALASTIC 155	Entreprise	
	Poseur	

RENSEIGNEMENTS	Chantier		Adresse			
	Date		Présents : Maître d'œuvre Maître d'ouvrage			
	Ouvrage Bassin	<input type="checkbox"/> Neuf <input type="checkbox"/> Rénovation	<input type="checkbox"/> Privé <input type="checkbox"/> Public	<input type="checkbox"/> Intérieur <input type="checkbox"/> Extérieur	<input type="checkbox"/> centre Aqua <input type="checkbox"/> Balnéo - Thalasso	<input type="checkbox"/> climat de plaine
	Structure du radier		Ouvrages rapportées			
	Date de réalisation		Date de réalisation et épaisseur			
	Structure des parois		Ouvrages rapportées			
	Date de réalisation		Date de réalisation et épaisseur			
	<input type="checkbox"/> Transmission du carnet de détails par le maître d'œuvre					
	Vérification de l'implantation des réservations				Remarques	
	Fond de bassin	Bonde de fond				
Regards de fond						
Bouche de refoulement						
Autres						
Paroi de bassin	Pièces à sceller (hublots, projecteurs, autres)					
CONTROLE DES SUPPORTS (à faire tous les 100 m²)	Planéité sous la règle des 2 m					
	Planéité sous le réglet de 20 cm					
	Etat de surface	Parement lisse fond de bassin				
		Parement soigné fin paroi				
		Absence d'acier apparent				
		Homogénéité				
		Absence de zone mal adhérente				
	Fissures	Ouverture				
		traitement				
	Cohésion avec type de rupture (MPa)					
Ancien carrelage (voir paragraphe 4.113 de l'Avis Technique)		<input type="checkbox"/> Non présence d'une étanchéité sous carrelage				
		Aspect visuel				
		Aspect sonore				
		Adhérence				



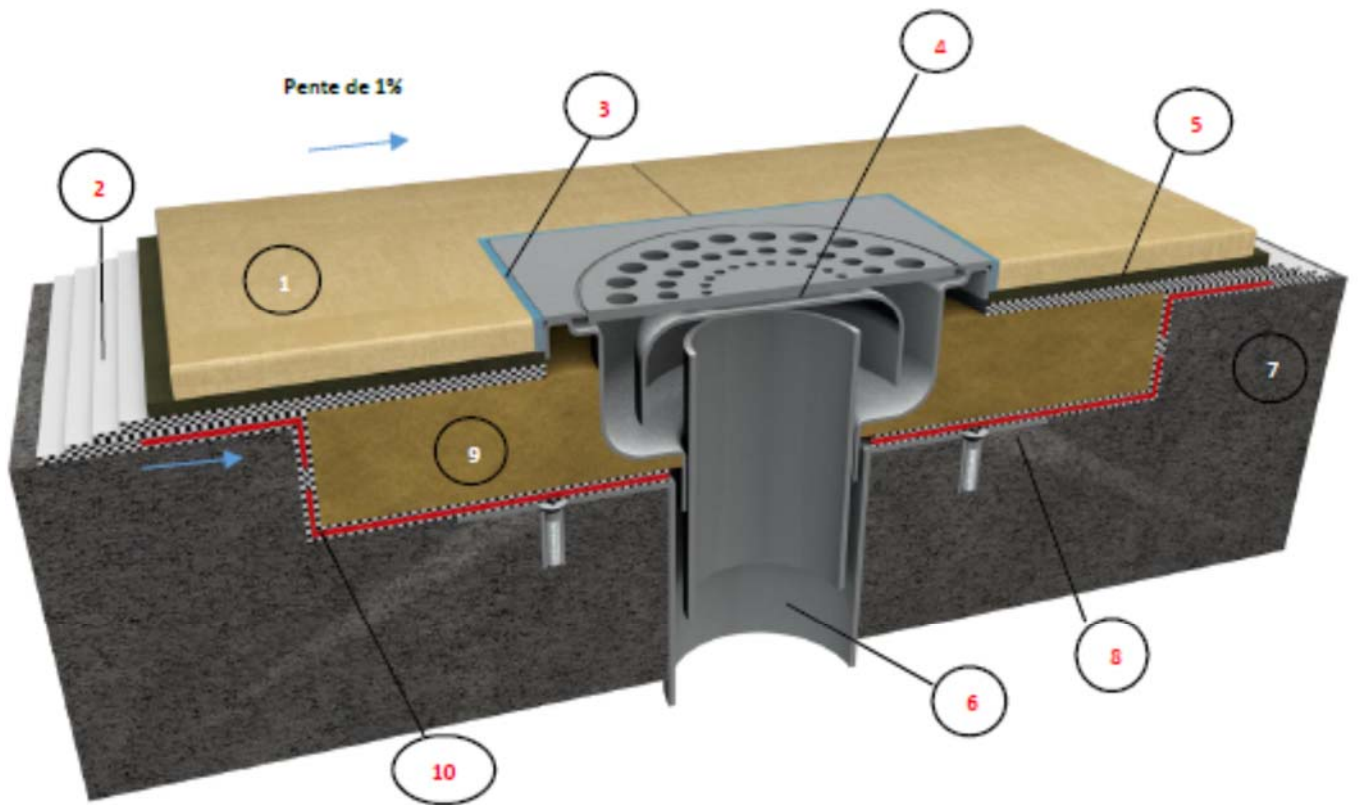
- | | | |
|-------------------------------|---|-----------------|
| ① Paroi du bassin | ④ Élément de canalisation sans collerette | ⑦ Carrelage |
| ② Mortier de scellement | ⑤ Système Sikalastic 155 | ⑧ Mortier-colle |
| ③ Sika Toile 75 / Sikarmature | ⑥ Sikasil Pool | |

Figure 1 – Principe de traitement d'un organe traversant sans collerette au mur



- | | | |
|--------------------------------|--|----------------|
| ① Paroi du bassin | ④ Élément non traversant sans collerette | ⑦ Carrelage |
| ② Mortier de scellement | ⑤ Système Sikalastic 155 | ⑧ Sikasil Pool |
| ③ Sika Toile 75 / Sikarmarture | ⑥ Mortier-colle | |

Figure 2 – Traitement d'un organe non traversant type insert de ligne de nage



1 – Carrelage

2- Etanchéité Sikalastic 155

3- Mastic Sikasil Pool

10- Bande Sika Toile 75 / Sikarmature

4- Corps de siphon

5- Mortier-colle

6- Canalisation

7- Support béton

8- Platine préparée avec SikaFloor 156 + CEGESABLE

9- Sikagrout 217

Figure 3 – Principe de traitement du raccordement à un siphon avec platine

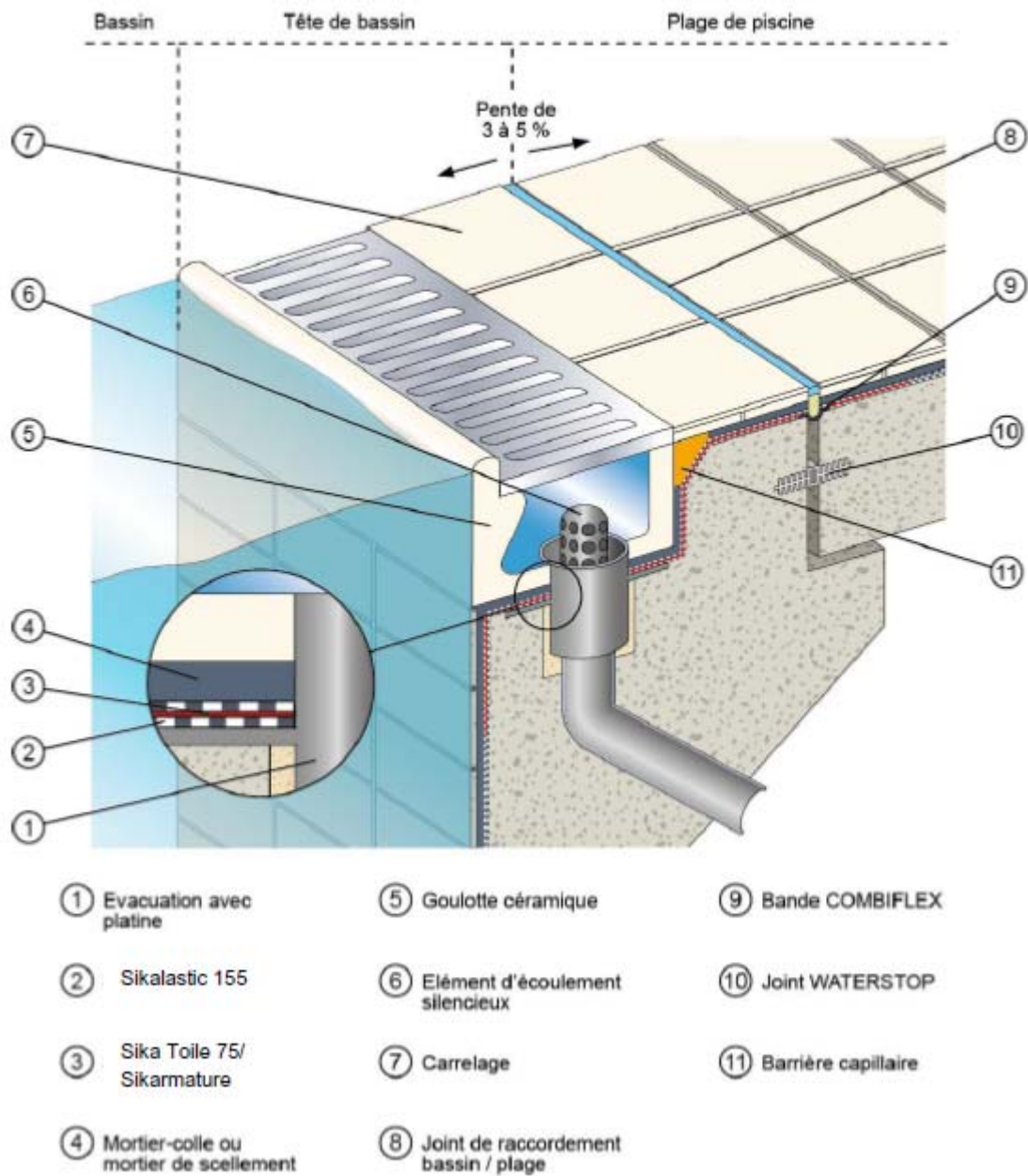
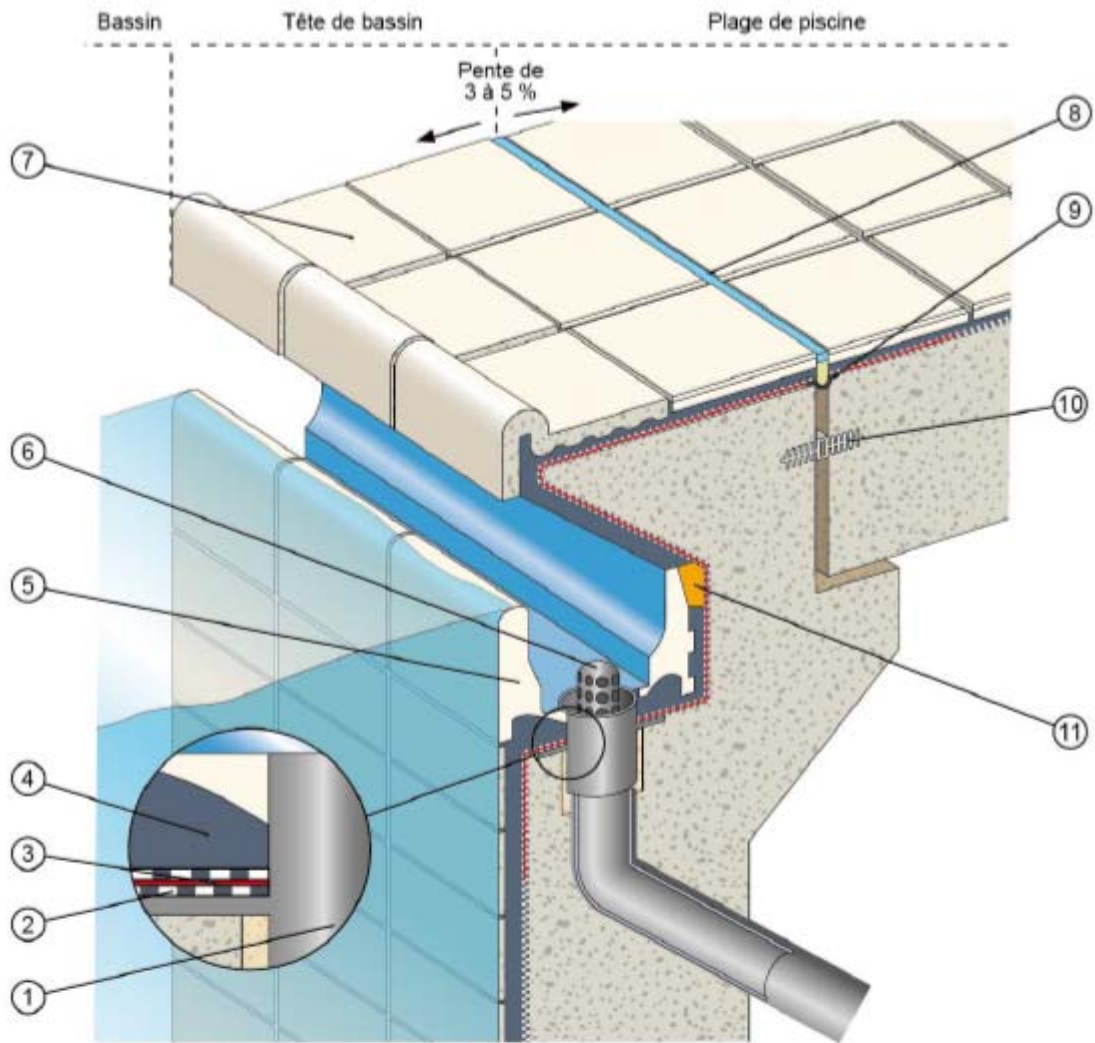
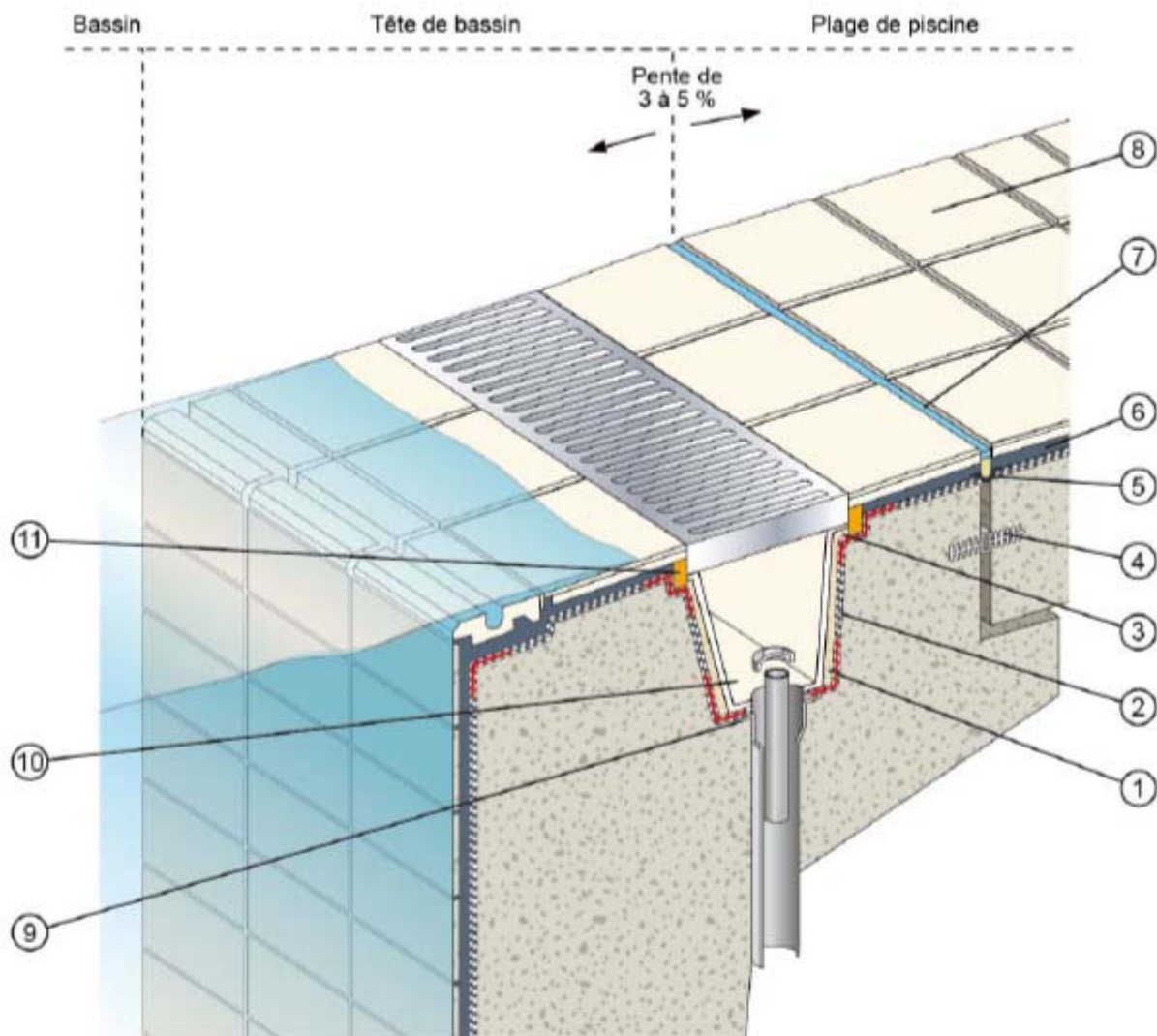


Figure 4a – Traitement de la tête de bassin et du raccordement aux plages (cas Wiesbaden en surflot)



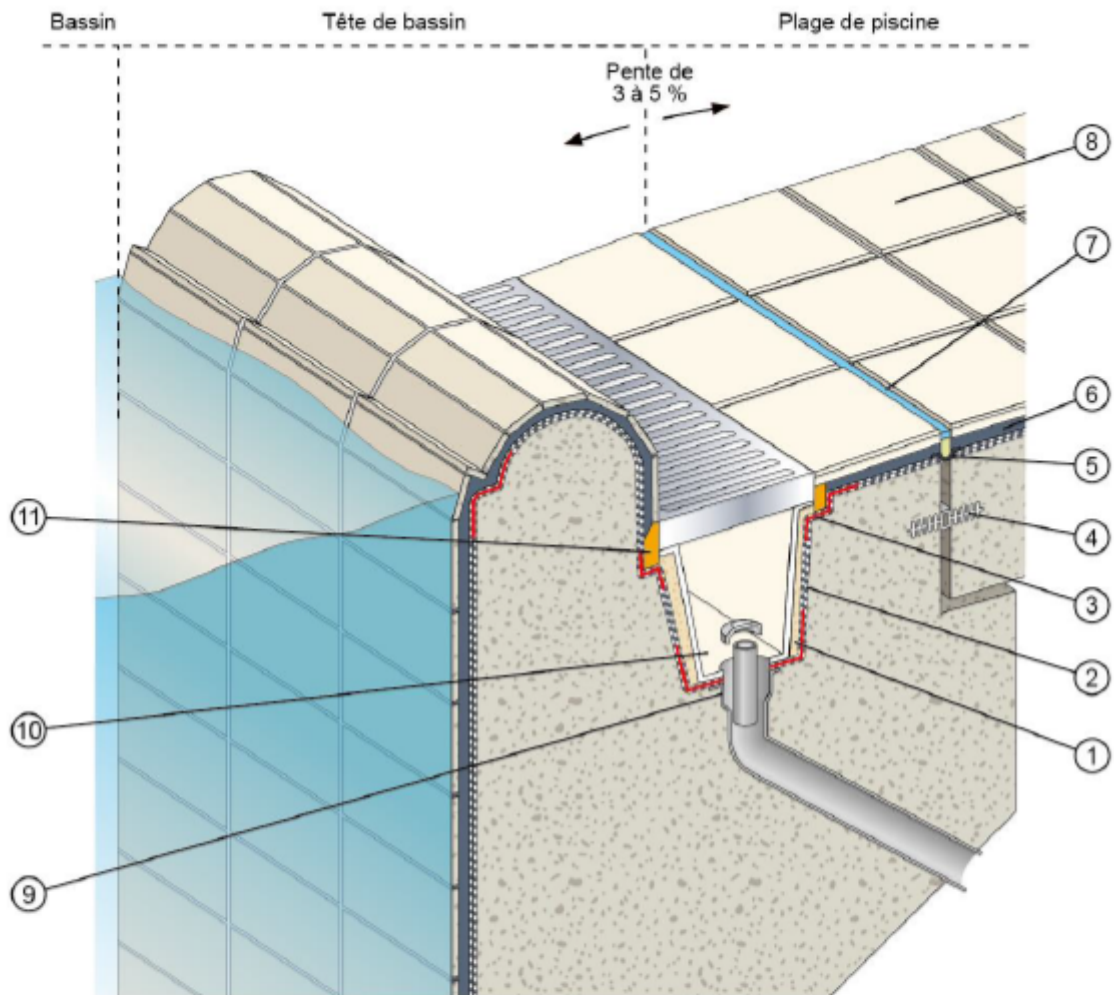
- | | | |
|--|--|-----------------------|
| ① Evacuation avec platine | ⑤ Goulotte céramique | ⑨ Bande COMBIFLEX |
| ② Système Sikalastic 155 | ⑥ Élément d'écoulement silencieux | ⑩ Joint Waterstop |
| ③ Sika Toile 75 / Sikarmature | ⑦ Carrelage | ⑪ Barrière capillaire |
| ④ Mortier-colle ou mortier de scellement | ⑧ Joint de raccordement bassin / plage | |

Figure 4b – Traitement de la tête de bassin et du raccordement aux plages (cas Wiesbaden en paroi)



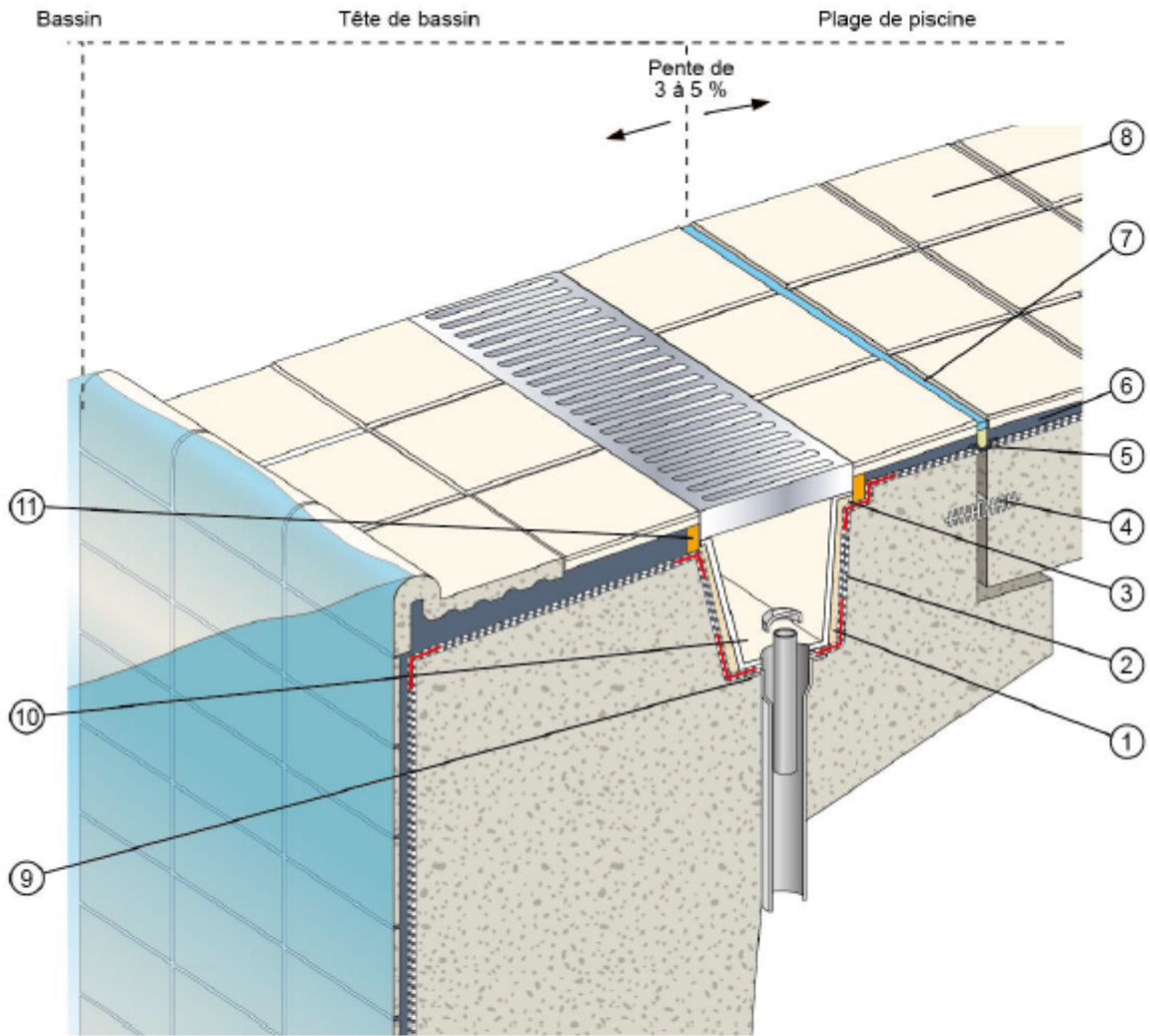
- | | | |
|--------------------------------------|--|---------------------------|
| ① Réserve avec mortier de scellement | ⑤ Bande COMBIFLEX | ⑨ Evacuation avec platine |
| ② Système Sikalastic 155 | ⑥ Mortier-colle | ⑩ Goulotte céramique |
| ③ Sika Toile 75/sikarmature | ⑦ Joint de raccordement bassin / plage | ⑪ Barrière capillaire |
| ④ Joint Waterstop | ⑧ Carrelage | |

Figure 4c – Traitement de la tête de bassin et du raccordement aux plages (cas finlandais)



- | | | |
|--------------------------------------|--|---------------------------|
| ① Réserve avec mortier de scellement | ⑤ Bande COMBIFLEX | ⑨ Evacuation avec platine |
| ② Système Sikalastic 155 | ⑥ Mortier-colle | ⑩ Goulotte céramique |
| ③ Sika Toile 75 / sikarmature | ⑦ Joint de raccordement bassin / plage | ⑪ Barrière capillaire |
| ④ Joint Waterstop | ⑧ Carrelage | |

Figure 4d – Traitement de la tête de bassin et du raccordement aux plages (cas St Moritz)



- | | | |
|--------------------------------------|--|---------------------------|
| ① Réserve avec mortier de scellement | ⑤ Bande COMBIFLEX | ⑨ Evacuation avec platine |
| ② Système Sikalastic 155 | ⑥ Mortier-colle | ⑩ Goulotte céramique |
| ③ Sika Toile 75 / Sikarmature | ⑦ Joint de raccordement bassin / plage | ⑪ Barrière capillaire |
| ④ Joint Waterstop | ⑧ Carrelage | |

Figure 4e – Traitement de la tête de bassin et du raccordement aux plages (cas Zurich)

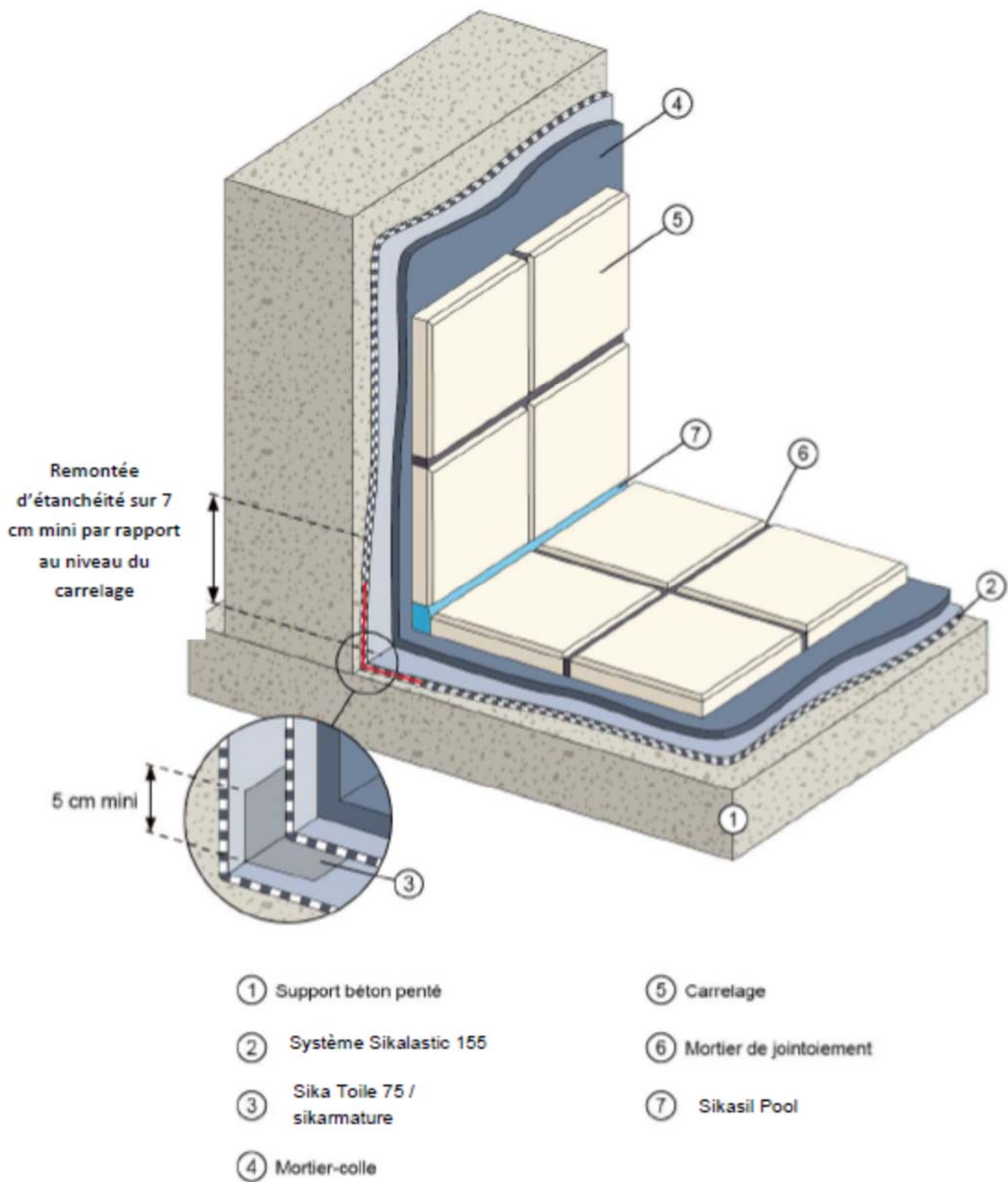


Figure 5 – Traitement d'une remontée plage-mur