

# Avis Technique 13/18-1410\_V1

Annule et remplace l'Avis Technique 13/13-1223

*Receveur de douche  
à carreler  
Shower base  
ready to be tiled*

---

## Qboard

---

**Titulaire :** Société Jackon Insulation GmbH  
Carl-Benz Strasse 8  
DE-33803 Steinhagen  
  
Tél. : +49 5204 9955-0  
Fax : +49 5204 9955-400  
E-mail : [info@jackon-insulation.de](mailto:info@jackon-insulation.de)  
Internet : [www.jackon-insulation.com](http://www.jackon-insulation.com)

**Usine :** DE-29146 Mechau

### Groupe Spécialisé n° 13

Procédés pour la mise en œuvre des revêtements

Publié le 15 mars 2019



Commission chargée de formuler des Avis Techniques et Documents Techniques d'Application

(arrêté du 21 mars 2012)

---

Secrétariat de la commission des Avis Techniques  
CSTB, 84 avenue Jean Jaurès, Champs sur Marne, FR-77447 Marne la Vallée Cedex 2  
Tél. : 01 64 68 82 82 - Internet : [www.ccfat.fr](http://www.ccfat.fr)

**Le Groupe spécialisé n° 13 « Procédés pour la mise en œuvre des revêtements » de la Commission chargée de formuler les Avis techniques a examiné, le 2 octobre 2018, le receveur de douche prêt à carreler QBOARD présenté par la Société JACKON. Il a formulé sur ce procédé l'Avis ci-après qui annule et remplace l'Avis Technique 13/13-1223. Cet Avis a été formulé pour une utilisation en France Européenne et les DROM.**

## 1. Définition succincte

### 1.1 Description succincte

Ce procédé est destiné à la réalisation de sols carrelés de douches individuelles.

Le procédé complet est constitué par :

- Le receveur QBOARD collé avec un mortier colle adapté,
- Le système de recueil des eaux destinées à l'évacuation,
- Le carrelage collé avec un mortier colle adapté sur le receveur,
- Le traitement spécifique des points singuliers adaptés à l'ouvrage réalisé.

### 1.2 Identification

Le receveur est identifié par une étiquette, collée sur l'emballage, sur laquelle est mentionné « QBOARD », ainsi que la forme et les dimensions du panneau.

## 2. AVIS

### 2.1 Domaine d'emploi accepté

Ce procédé est utilisable en travaux neufs et travaux de rénovation en sols intérieurs dans les locaux humides à usage privatif sur les supports visés au § 1.1 qui ne présentent pas de joint de dilatation.

Le domaine d'emploi est détaillé à l'article 1 du Dossier Technique établi par le demandeur.

### 2.2 Appréciation sur le procédé

#### 2.2.1 Satisfaction aux lois et règlements en vigueur et autres qualités d'aptitude à l'emploi

#### Données environnementales

Le procédé ne dispose d'aucune Déclaration Environnementale (DE) et ne peut donc revendiquer aucune performance environnementale particulière. Il est rappelé que les DE n'entrent pas dans le champ d'examen d'aptitude à l'emploi du procédé.

#### Aspects sanitaires

Le présent avis est formulé au regard de l'engagement écrit du titulaire de respecter la réglementation, et notamment l'ensemble des obligations réglementaires relatives aux produits pouvant contenir des substances dangereuses, pour leur fabrication, leur intégration dans les ouvrages du domaine d'emploi accepté et l'exploitation de ceux-ci.

Le contrôle des informations et déclarations délivrées en application des réglementations en vigueur n'entre pas dans le champ du présent avis. Le titulaire du présent avis conserve l'entière responsabilité de ces informations et déclarations.

#### Prévention des accidents, maîtrise des accidents et maîtrise des risques lors de la mise en œuvre et de l'entretien

Le procédé dispose d'une Fiche de Données de Sécurité (FDS). L'objet de la FDS est d'informer l'utilisateur de ce procédé sur les dangers liés à son utilisation et sur les mesures préventives à adopter pour les éviter, notamment par le port d'équipements de protection individuelle (EPI).

#### 2.2.2 Aptitude à l'emploi

#### Comportement au feu

Il convient de s'assurer que la réglementation incendie en vigueur est respectée du fait que la performance au feu du procédé n'est pas connue.

#### Adhérence du revêtement céramique

L'adhérence est satisfaisante lorsque les dispositions du Dossier Technique sont respectées.

#### Comportement vis-à-vis du passage de l'eau

Le procédé sous carrelage associé aux dispositions particulières pour le traitement des points singuliers : raccordements receveur-mur, sol-receveur, traitement des angles, assure l'étanchéité.

#### Tenue au choc du revêtement céramique

L'utilisation de ce procédé ne modifie par le comportement aux chocs des carreaux placés en pose collée directe.

#### Isolation acoustique

Les problèmes acoustiques ne sont pas traités dans ce document.

En fonction de la nature du local, il faudra s'assurer que la réglementation a été prise en compte.

#### 2.2.3 Durabilité

Dans le domaine d'emploi accepté, l'application de ce procédé mis en interposition entre le support et le revêtement de sol ne modifie pas la durabilité de ce revêtement de sol.

#### 2.2.4 Fabrication et contrôle

Cet avis est formulé en prenant en compte les contrôles et modes de vérification de fabrication décrits dans le Dossier Technique Etabli par le Demandeur (DTED).

#### 2.2.5 Mise en œuvre

Ce système nécessite de respecter les tolérances de planéité et d'horizontalité du support et exige une mise en œuvre soignée, notamment dans le traitement des points singuliers.

Un soin particulier doit être apporté dans la préparation du support (sec et dépoussiéré) pour la mise en œuvre de la bande de renfort.

### 2.3 Prescriptions Techniques

#### 2.3.1 Assistance technique de la Société JACKON INSULATION GmbH

La Société JACKON INSULATION GmbH est tenue d'apporter son assistance technique à toute entreprise appliquant le système qui en fait la demande.

*Cette assistance ne peut être assimilée ni à la conception de l'ouvrage ni à l'acceptation des supports, ni à un contrôle des règles de mise en œuvre.*

#### 2.3.2 Conditions de mise en œuvre

Les dispositions du NF DTU 52.2 P1-1-3 (P61-204-1-1-3) « Cahier des Clauses Techniques pour les sols intérieurs et extérieurs » doivent être respectées en ce qui concerne la nature et le format des carreaux associés et leur mise en œuvre.

Elles sont complétées comme suit :

- La pose de pierres naturelles est limitée au format de 3600 cm<sup>2</sup>.
- Les carreaux céramiques mis en œuvre sur le receveur doivent être classés P3 au moins vis-à-vis du classement UPEC, et répondre aux exigences de la norme XP P 05-011 en termes de conseils d'entretien et de résistance à la glissance en respectant les classes minimales demandées (cf. § 1 Domaine d'emploi du Dossier Technique) en fonction des différents cas de mise en œuvre.

## Conclusions

### Appréciation globale

L'utilisation du procédé dans le domaine d'emploi accepté (cf. § 2.1), est appréciée favorablement.

### Validité

A compter de la date de publication présente en première page et jusqu'au 31 janvier 2024.

*Pour le Groupe Spécialisé n° 13  
Le Président*

---

### **3. Remarques complémentaires du Groupe Spécialisé**

---

Cette 2<sup>ème</sup> révision intègre les modifications suivantes :

- Changement de la dénomination commerciale du procédé : DOMOBOARD devient QBOARD,
- Ajout du receveur épaisseur 20 mm,
- Mises à jour de jurisprudences.

Dans le cas de la pose du receveur en système cloisonné, il est de la responsabilité de l'utilisateur de ne pas mettre d'eau dans la pièce sèche et de prendre les dispositions nécessaires pour sortir en sécurité de la douche.

Les revêtements de format inférieur ou égal à 5 x 5 cm doivent être collés et jointoyés avec une colle époxy.

*Le Rapporteur du Groupe Spécialisé n° 13*

# Dossier Technique

## établi par le demandeur

## A. Description

Le procédé QBOARD est un receveur de douche à carrelé destiné à la pose dans les locaux humides à usage privatif. Il permet la réalisation d'une douche de plain-pied dans le cas de travaux neufs, et d'une douche surélevée en cas de travaux de rénovation.

Le procédé complet est constitué par :

- Le receveur QBOARD collé avec un mortier colle adapté (cf. § 2.5),
- Le système de recueil des eaux destinées à l'évacuation,
- Le carrelage collé avec un mortier colle adapté sur le receveur,
- Le traitement spécifique des points singuliers adapté à l'ouvrage réalisé.

### 1. Domaine d'emploi

Ce procédé est utilisable en travaux neufs et travaux de rénovation en sols intérieurs dans les locaux humides à usage privatif sur les supports visés au § 1.1 qui ne présentent pas de joint de dilatation.

Les configurations de douche visées (cf. « Guide pour la mise en œuvre d'une douche de plain-pied dans les salles d'eau à usage individuel en travaux neufs ») sont :

- Système cloisonné (les projections d'eau sont contenues dans une surface délimitée par des parois rigides, fixes ou mobiles) (figure 1) : La partie cloisonnée est délimitée par un ressaut compris entre 1 et 2 cm.

Les prescriptions suivantes s'appliquent :

- Hauteur de paroi : au moins 180 cm
- Revêtement au moins PN6 dans l'espace douche

- Système semi-cloisonné : (les projections d'eau sont partiellement contenues dans une surface délimitée par des parois rigides, fixes ou mobiles) (figure 2)

La partie non cloisonnée est limitée par un ressaut de 1 à 2 cm et la longueur de la cloison est supérieure ou égale à 180 cm à partir de l'axe du siphon.

Les prescriptions suivantes s'appliquent :

- Hauteur de paroi : au moins 180 cm
- Revêtement au moins PN6 dans l'espace douche
- Receveurs de formats visés :
  - 1800 x 900 mm
  - Receveur de petit format associé à un panneau penté formant une zone de douche de 1800 mm de long minimum.
- Siphon positionné à l'opposé de l'ouverture
- Étanchéité en complément du receveur dans l'espace douche

#### 1.1 Supports visés

##### 1.11 Travaux neufs

###### Support en maçonnerie, plancher béton

Supports neufs visés en sols intérieurs dans le NF DTU 52.2 P1-1-3 (P61-204-1-1-3) « Cahier des Clauses Techniques pour les sols intérieurs et extérieurs », à l'exclusion des chapes et dalles flottantes sur isolant et des planchers chauffants.

##### 1.12 Travaux de rénovation

Anciens supports en maçonnerie et plancher béton mis à nu, peints recouverts de carrelage ou de dalles vinyles semi flexibles.

#### 1.2 Carreaux associés

Les carreaux céramiques ou analogues associés sont ceux indiqués dans le NF DTU 52.2 P1-1-3 (P61-204-1-1-3) « Cahier des Clauses Techniques pour les sols intérieurs et extérieurs » complété comme suit :

- les émaux et pâtes de verre visés sont ceux de format 2 x 2 cm<sup>2</sup> ou supérieur,
- les pierres naturelles sont limitées au format 3600 cm<sup>2</sup>,
- Les carreaux céramiques visés sont ceux de surface comprise entre 25 cm<sup>2</sup> et 3 600 cm<sup>2</sup>, classés P3 vis-à-vis du classement UPEC répondant aux exigences de la norme XP P 05-011 en termes de résistance à la glissance et de conseils d'entretien.

- Dans le cas de la pose en système semi-cloisonné, les carreaux mis en œuvre, en sol, dans le reste du local, devront également répondre aux exigences de la norme XP P 05-011.

## 2. Matériaux

### 2.1 Receveur QBOARD

Le receveur QBOARD est constitué d'un cœur en mousse de polystyrène extrudé DOMODUR KF 300 (certificat ACERMI n° 03/074/261) ou DOMODUR CFR (certificat ACERMI n° 03/074/269) recouverte sur les deux faces d'une armature en fibre de verre de maille 7 x 10 mm et d'un mortier d'imperméabilisation.

Les formes de pente incorporées sont de 2 % sur la plus grande longueur. Elles sont réalisées directement en usine par sur le cœur en polystyrène extrudé.

Les dimensions des différents modèles de receveurs visés dans le présent Avis sont les suivantes :

- Les dimensions standard des receveurs (cf. tableau 2) sont :
  - 800 x 800 mm, 900 x 900 mm, 1000 x 1000 mm
  - 1000 x 900 mm, 1200 x 900 mm, 1200 x 1200 mm, 1500 x 1500 mm, 1800 x 900 mm

L'écoulement pouvant être centré ou excentré.

Épaisseur de 40 ou 50 mm suivant les dimensions du receveur.

Les receveurs en 40 mm sont également disponibles en 20 mm sous la version flat. Les pentes sont dans ce cas de 1 % minimum.

Des receveurs avec des dimensions spécifiques peuvent être fabriqués sur demande.

#### Caractéristiques

- Masse volumique (kg/m<sup>3</sup>) : > 30
- Compression à 2 % suivant EN 1606 (kPa) : ≥ 110
- Conductivité thermique selon EN 13164 (W/(m.K)) : 0,034
- Absorption d'eau selon EN 12087 (%) : 0,7

### 2.2 Système d'écoulement de l'eau horizontal

Siphon d'écoulement KESSEL en ABS à sortie horizontale (figure 3).

#### Caractéristiques

- Capacité d'absorption (l/sec) : 8,0
- Diamètre sortie (DN) : 50
- Hauteur (cm) : 8,7

### 2.3 Grille d'évacuation

Grille en acier étiré inoxydable (figure 4).

### 2.4 Panneau penté

Panneau de constitution identique au receveur QBOARD présentant des formes de pente mais sans dispositif de vidage. Il permet d'augmenter la zone de douche en l'associant à un receveur.

Ces panneaux sont produits sur mesure avec une pente minimale de 1 %.

L'épaisseur est comprise entre 20 et 80 mm.

Le format maximal est de 1,5 x 3,0 m.

### 2.5 Produit de comblage de la réservation

Mortier de ravaillage de type D conformément à la norme NF DTU 26.2.

### 2.6 Produit de pose du receveur QBOARD et du carrelage

- Mortiers colles classés C2, faisant l'objet d'un certificat QB en cours de validité.
- Colle à carrelage époxy classée R2 selon la norme NF EN 12004-1.

### 2.7 Produits connexes

- Kit d'imperméabilisation :

Le kit est constitué de :

- 2 angles préformés rentrants non tissé en polyester

**Caractéristiques :**

- Hauteur (cm) : 10

- Longueur de chaque côté (cm) : 6
- 1 bande de pontage constituée d'un non-tissé en polyester

#### Caractéristiques

- Épaisseur (mm) : 0,4
- largeur (cm) : 12
- Longueur (m) : 10
- Mortier d'imperméabilisation bi composant :
  - Caractéristiques**
  - DPU du mélange : 45 min
  - Produit A (poudre)
    - Taux de cendres (%) :
      - à 450°C : 95,4
      - à 900°C : 94,2
  - Produit B (liquide)
    - Extrait sec (%) : 30,5
- Bande de désolidarisation :
  - Bande de désolidarisation périphérique en matériau résilient de 3 mm d'épaisseur minimale (type bande Geficell FSR de la Société UNIDEK).
- Colle de montage BOARD FIX
  - Colle de montage à base de MS Polymères permettant le collage et le jointolement entre les panneaux QBOARD.
  - Cartouche de 290 ml permettant de coller environ 9 mètres linéaires.

### 3. Fabrication, contrôles et stockage

La fabrication du receveur QBOARD est réalisée à l'usine de JACKON INSULATION GmbH à Mechau (Allemagne), certifiée ISO 9001 et ISO 14001.

Le polystyrène extrudé est soumis aux contrôles définis dans la EN 13164 et bénéficie de la certification ACERMI.

Les produits finis font l'objet de plusieurs contrôles:

- Caractéristiques dimensionnelles (toutes les 2 heures),
- Essais de traction (à chaque changement de big bag),
- Contrôle visuel de chaque receveur et marquage de contrôle qualité.

Chaque receveur est emballé individuellement avec son système d'écoulement.

### 4. Mise en œuvre

Dans le cas de travaux neufs, la mise en œuvre du procédé QBOARD nécessite d'avoir prévu une réservation dans l'ouvrage constituant le sol du local concerné.

Cette réservation portera sur une hauteur différente suivant les dimensions du receveur.

Le tableau 2 précise la hauteur moyenne du receveur avec le siphon.

- Un espace de 3 mm ou plus (suivant l'épaisseur de la bande périphérique) au pourtour du receveur doit également être prévu lors de la réalisation de la réservation.
- Il faudra tenir compte de la hauteur nécessaire pour obtenir une pente suffisante de la canalisation.
- Dans le cas de l'usage d'un panneau penté en association avec le receveur de douche, il convient d'augmenter la hauteur de réservation de l'épaisseur maximale du panneau penté à laquelle on a soustrait l'épaisseur du receveur..

Dans tous les cas, les travaux de mise en place des canalisations d'évacuation des eaux usées devront avoir eu lieu avant la mise en œuvre du procédé QBOARD.

#### 4.1 Reconnaissance du support et préparation éventuelle

##### 4.1.1 Exigences liées au sol du local

Suivant les cas, des préparations spécifiques doivent être réalisées.

Les prescriptions décrites au § 1 Domaine d'emploi du Dossier Technique doivent être respectées.

Il n'y a pas de préparations spécifiques complémentaires à réaliser.

##### 4.1.2 Exigences liées au support du receveur

Le support du receveur doit toujours être plan et plein.

- Les tolérances de planéité acceptées pour le support sont de :
  - 5 mm sous la règle de 2 m,
  - 2 mm sous la règle de 0,2 m.

Si le support ne présente pas la planéité requise, un enduit de ragréage ou de dressage doit être réalisé conformément au CPT Enduits de sols intérieurs – Travaux neufs.

En cas de défauts localisés en creux, un rebouchage peut avoir lieu avec le mortier colle la veille de la mise en œuvre du procédé QBOARD.

On veillera également à l'horizontalité du plan de pose du receveur.

#### 4.13 Supports neufs

Le support doit être soigneusement dépoussiéré avant la mise en œuvre du procédé QBOARD.

#### 4.14 Supports anciens

La reconnaissance du support doit être réalisée conformément au CPT Sols P3 - Rénovation.

Sur ancien support béton ou chape ciment peint, la peinture doit être éliminée par ponçage.

Le support doit ensuite être soigneusement dépoussiéré juste avant la mise en œuvre du procédé QBOARD.

### 4.2 Pose du receveur : cas de travaux neufs

#### 4.2.1 Raccordement du siphon et comblement de la réservation (figure 5)

- Raccorder le corps du siphon à la canalisation d'écoulement de diamètre nominal 50 mm, conformément au NF DTU 60.33 (référence P 41-213).
- Maintenir en position le siphon de sorte à respecter une pente de la conduite d'écoulement d'au moins 1 %, sans excéder 1,5 %, dans le cas d'un siphon à écoulement horizontal. La distance entre le bord supérieur du siphon et la chape doit correspondre aux valeurs du tableau 3.
- Mettre en place la bande de désolidarisation périphérique en périphérie de la zone de remplissage, contre les murs ou les cloisons et le reste de l'ouvrage en sol (figure 8).
- Comblant la réservation :
  - soit à l'aide du mortier de ravoilage de type D conformément au NF DTU 26.2 en laissant un espace correspondant à l'épaisseur du receveur plus environ 3 mm pour la colle entre le mortier de ravoilage et le bord de la chape, en veillant à ce que l'ensemble « corps du siphon – canalisation » ne se déplace pas. La tolérance de planéité acceptée sur l'ouvrage fini est de 2 mm sous la règle de 20 cm.
  - soit à l'aide de l'élément de rehausse QBOARD collé à l'aide du mortier colle. Lors du choix de l'épaisseur de l'élément de rehausse, il faut tenir compte des couches de colles nécessaires entre l'élément et le support ainsi qu'entre l'élément et le receveur (environ 4 mm par couche). Il faut dans le cas d'un écoulement horizontal, découper à l'aide d'une scie égoïne le passage pour la canalisation et retirer la mousse prédécoupée à l'endroit où le siphon est disposé. Ensuite, le coller à l'aide du mortier colle (cf. § 2.4).
- Laisser sécher au moins 24 heures avant de venir mettre en place le receveur si la réservation a été comblée avec le mortier de ravoilage.

#### 4.2.2 Collage du receveur

- Préalablement au collage du receveur, s'assurer de la présence du joint dans la gorge du siphon.
- Le receveur est posé en double encollage.
- Le mortier colle est appliqué sur l'ensemble de la surface destinée à recevoir le receveur, en sol, à l'aide d'un peigne cranté de 10 x 10 x 10 mm de sorte à respecter une consommation de 4 à 4,5 kg de poudre/m<sup>2</sup>.
- La face inférieure du receveur est encollée avec le même mortier colle, à l'aide d'un peigne denté de 10 x 10 x 10 mm, de sorte à respecter une consommation de 4 à 4,5 kg de poudre/m<sup>2</sup>.
- Le receveur est ensuite appliqué fermement sur le support en s'assurant d'une pénétration suffisante de la partie haute du siphon dans la rainure du receveur. La distance intérieure entre le haut de la collerette du receveur et la rainure dans le siphon doit être au maximum de 45 mm (figure 7).
- Battre le receveur sur toute sa surface à l'aide d'une batte à carrelage.
- Le traitement des points singuliers (§ 4.5) doit être réalisé avant la pose du carrelage.
- Le délai de séchage à respecter avant pose du carrelage est d'au moins 24 heures.

#### 4.2.3 Collage des panneaux pentés (figure 6)

Dans le cas où un panneau penté est utilisé en complément, il doit être mis en place après le collage du receveur qu'il complète. Il est mis en œuvre par double encollage.

- Le mortier colle est appliqué sur l'ensemble de la surface destinées à recevoir le panneau penté, en sol, à l'aide d'un peigne denté de 10 x 10 x 10 mm de sorte à respecter une consommation de 4 à 4,5 kg de poudre/m<sup>2</sup>.
- Un cordon de BOARD FIX est déposé sur le chant du receveur.
- La face inférieure du panneau est encollée avec le même mortier colle, à l'aide d'un peigne denté 10 x 10 x 10 mm, de sorte à respecter une consommation de 4 à 4,5 kg de poudre/m<sup>2</sup>.
- Le panneau est ensuite appliqué fermement sur le support.
- Le panneau est ensuite battu sur toute sa surface à l'aide d'une batte à carrelage.
- Le débord éventuel de colle BOARD FIX à la jonction est arasé.

### 4.3 Pose du receveur : cas de travaux de rénovation

Le receveur QBOARD sera mis en œuvre sur une rehausse maçonnée, réalisée à l'aide d'un mortier de ravaillage de type D conformément au NF DTU 26.2, et intégrant le corps du siphon.

Le collage du receveur se fera conformément au § 4.22.

### 4.4 Traitement des points singuliers

L'ensemble des points singuliers est traité au moins 24 heures avant la pose du carrelage.

Pour la mise en œuvre de la bande, le support doit être sec et exempt de poussière.

La bande périphérique de désolidarisation est arasée au droit du receveur.

#### 4.41 Raccordements receveur-paroi verticale (figure 8)

La bande d'étanchéité QBOARD permet d'effectuer le relevé en murs. Une couche de mortier d'imperméabilisation à l'aide d'une spatule U6 est appliquée sur le support puis la bande est fermement marouflée à l'aide de la spatule.

#### 4.42 Traitement des angles

Les angles sont traités avec les angles préformés QBOARD.

La mise en œuvre est identique à celle du § 4.41.

#### 4.43 Jonction entre le receveur et le panneau penté (figure 6)

Dans le cas où un panneau penté a été mis en œuvre en complément du receveur, il convient d'appliquer une couche de mortier d'imperméabilisation sur la jonction entre le panneau penté et le receveur dans les zones à recouvrir avec la bande, à l'aide d'une spatule U6 ou d'un pinceau, en respectant une consommation de 4 kg de poudre/cm<sup>2</sup>/m<sup>2</sup>. Puis la bande périphérique QBOARD est appliquée en recouvrement de la jonction et fermement marouflée.

#### 4.44 Jonction entre le receveur et le reste de l'ouvrage en sol

##### 4.441 Cas des travaux neufs

La bande périphérique QBOARD est appliquée en recouvrement sur le reste de l'ouvrage, et fermement marouflée sur le support.

Le joint entre les carreaux du receveur et du reste de l'ouvrage, à l'aplomb de la jonction, doit être traité : soit avec un mastic sanitaire conforme à la norme NF EN 15651-3, soit avec un profilé marouflé dans la colle lors de la pose des carreaux.

##### 4.442 Cas des travaux de rénovation

Une bande autoadhésive butyle est appliquée en recouvrement de 5 cm sur la rehausse (partie verticale), et 5 cm sur le reste de l'ouvrage en sol.

Le traitement se réalise comme dans le cas du traitement des raccords receveurs - paroi verticale.

### 4.5 Traitement des points singuliers

L'ensemble des points singuliers est traité au moins 24 heures avant la pose du carrelage.

Pour la mise en œuvre de la bande, le support doit être sec et exempt de poussière.

La bande périphérique de désolidarisation est arasée au droit du receveur.

#### 4.51 Raccordements receveur-paroi verticale

La bande d'étanchéité QBOARD est pliée en son centre et fermement marouflée dans le mortier à l'aide d'une spatule U6.

#### 4.52 Traitement des angles

Les angles sont traités à l'aide de la bande d'étanchéité QBOARD.

### 4.53 Jonction entre le receveur et le reste de l'ouvrage en sol

#### 4.531 Cas des travaux neufs

La bande périphérique QBOARD est appliquée en recouvrement sur le reste de l'ouvrage, et fermement marouflée sur le support.

Le joint entre les carreaux du receveur et du reste de l'ouvrage, à l'aplomb de la jonction, doit être traité : soit avec un mastic sanitaire 25E, soit avec un profilé marouflé dans la colle lors de la pose des carreaux.

#### 4.532 Cas des travaux de rénovation

Une bande autoadhésive butyle est appliquée en recouvrement de 5 cm sur la rehausse (partie verticale), et 5 cm sur le reste de l'ouvrage en sol.

Le traitement se réalise comme dans le cas du traitement des raccords receveurs - paroi verticale.

### 4.54 Joints périphériques

Des joints périphériques d'au moins 3 mm de large doivent être réalisés entre la dernière rangée de carreaux et les parois verticales. Cet espace peut être rempli à l'aide d'un mastic sanitaire conforme à la norme NF EN 15651 - 3.

### 4.6 Pose du carrelage

La pose du carrelage peut se faire dès le lendemain du collage du receveur sur le support et/ou du traitement des points singuliers.

Pour les formats de carreaux supérieurs à 25 cm<sup>2</sup>, les carreaux doivent être coupés afin de respecter les pentes.

Pour la mise en œuvre du carrelage, on se réfère aux indications du NF DTU 52.2 P1-1-3 (P61-204-1-1-3) « Cahier des Clauses Techniques pour les sols intérieurs et extérieurs », précisées et modifiées comme suit :

#### Pose du carrelage

Les consommations en mortier colle, le mode de pose ainsi que le type de spatule à utiliser sont indiqués dans le tableau 1 ci-après.

Le cadre plastique support de la grille est positionné dans le cadre de montage selon l'épaisseur des carreaux. Le mortier colle est appliqué sur l'ensemble de la surface du receveur, jusqu'au bord du cadre de montage du panneau.

La pose du carrelage se poursuit ensuite conformément aux prescriptions du NF DTU 52.2 P1-1-3 (P61-204-1-1-3) « Cahier des Clauses Techniques pour les sols intérieurs et extérieurs ».

Le collage de revêtement de format inférieur ou égal à 5 x 5 cm se fait à l'aide d'une colle à base d'époxy.

#### Jointolement des carreaux

Quel que soit le mortier colle utilisé pour la pose du carrelage, le délai d'attente avant jointolement sera d'au moins 48 heures.

Pour la réalisation des joints, se référer aux indications du NF DTU 52.2 P1-1-3 (P61-204-1-1-3) « Cahier des Clauses Techniques pour les sols intérieurs et extérieurs ».

Dans le cas d'émaux et pâtes de verre (< 2,5 x 2,5 cm<sup>2</sup>) le jointolement est réalisé à l'aide d'un mortier à base d'époxy.

#### Joints périphériques

Des joints périphériques d'au moins 3 mm de large doivent être réalisés entre la dernière rangée de carreaux et les parois verticales. Cet espace est comblé à l'aide d'un mastic sanitaire conforme à la norme NF EN 15651 - 3.

#### Jonction entre le receveur et le reste de l'ouvrage en sol (travaux neufs)

Cette jonction doit faire l'objet d'un traitement spécifique (§ 4.531).

## 5. Mise en service

Circulation piétonne : 24 heures après pose du carrelage.

Mise en service : 7 jours après la pose du carrelage.

## 6. Assistance technique

La Société JACKON INSULATION GmbH assure la formation du personnel et/ou l'assistance au démarrage sur chantier auprès des utilisateurs qui en font la demande, afin de préciser les dispositions spécifiques de mise en œuvre du produit.

*Nota : Cette assistance ne peut être assimilée ni à la conception de l'ouvrage, ni à la réception des supports, ni à un contrôle des règles de mise en œuvre.*

## **B. Résultats expérimentaux**

Des essais d'aptitude à l'emploi ont été réalisés au CSTB :

- Fluage,
- Aptitude à l'emploi,
- Évaluation du système d'évacuation.

## **C. Références**

### **C1. Données Environnementales et Sanitaires <sup>1</sup>**

Le procédé QBOARD ne fait pas l'objet d'une Fiche de Déclaration Environnementale et Sanitaire (FDES).

### **C2. Autres références**

Lancement du produit : 2008

Importance des chantiers : plusieurs milliers de receveurs sont installés chaque année sur le territoire national.

---

<sup>1</sup> Non examiné par le Groupe Spécialisé dans le cadre de cet Avis.

# Tableaux et figures du Dossier Technique

**Tableau 1 – mode d'encollage et consommation en mortier colle en fonction de la surface des carreaux**

Surface des carreaux (cm <sup>2</sup> )	Émaux, pâte de verre	Carreaux céramiques			
	4 ≤ S ≤ 6,25	25 ≤ S ≤ 500	500 ≤ S ≤ 1100	1100 < S ≤ 2200	2200 < S ≤ 3600
Consommation (kg de poudre/m <sup>2</sup> )	2 à 2,5	4,5 à 5	6	7	7,5 à 8
Type de spatule préconisée	U4	U6	U6	U9 ou demi-lune Ø20	U10 ou demi-lune Ø20

	Simple encollage
	Double encollage

**Tableau 2 – hauteur de réservation**

Dimensions receveur (mm x mm)	Type	Hauteur de réservation Siphon horizontal (mm)
800 x 800	Central	106
900 x 900	Central	108
1000 x 1000	Central	109
1200 x 1200	Central	112
1200 x 900	Central	110
1500 x 1500	Central	116
900 x 900	Excentré	113
1000 x 1000	Excentré	116
1200 x 1200	Excentré	119
1500 x 1500*	Excentré	127
1800 x 900	Excentré	120

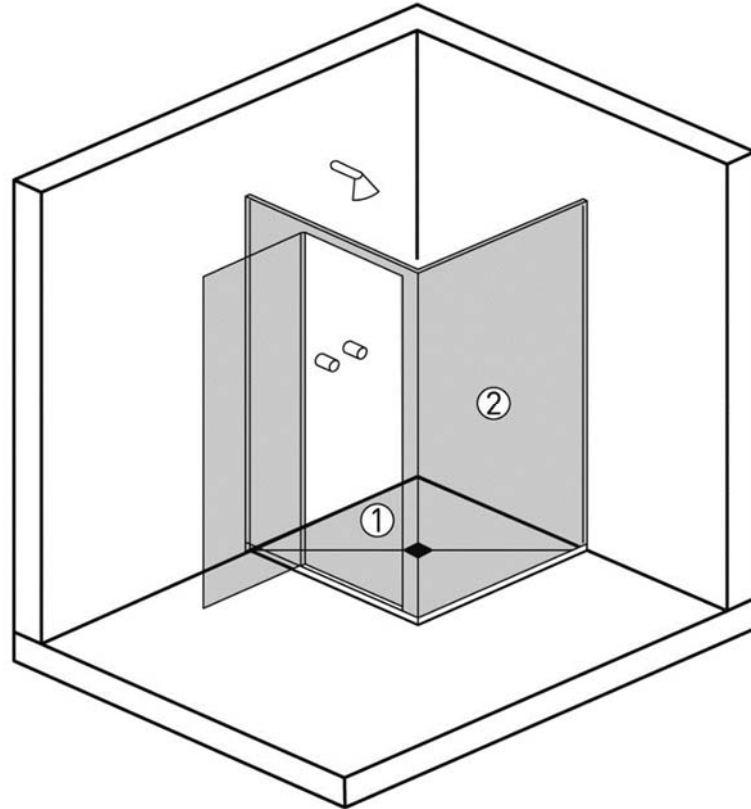
\* Receveur en 50 mm d'épaisseur

**Tableau 3 – hauteur du siphon / chape**

Dimensions receveur (mm x mm)	Type	Distance siphon / chape (mm)
800 x 800	Central	20
900 x 900	Central	22
1000 x 1000	Central	23
1200 x 1200	Central	26
1200 x 900	Central	24
1500 x 1500	Central	30
900 x 900	Excentré	27
1000 x 1000	Excentré	30
1200 x 1200	Excentré	33
1500 x 1500*	Excentré	42
1800 x 900	Excentré	34

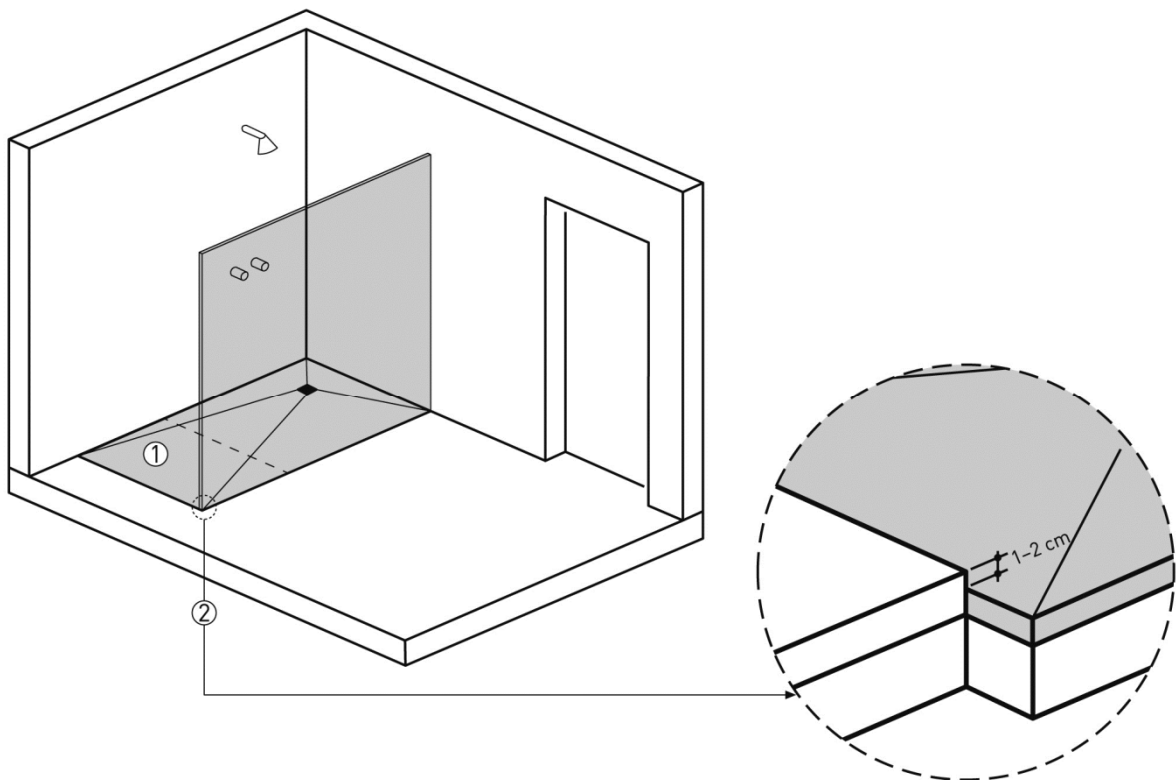
\* Receveur en 50 mm d'épaisseur





- ① : Receveur QBOARD
- ② : Paroi rigide fixe ou mobile sur ressaut

Figure 1 – Système cloisonné - cas où les projections d'eau sont contenues et surface délimitée par un ressaut de 1 à 2 cm



- ① : Receveur QBOARD
- ② : Ressaut

Figure 2 – Système semi cloisonné



Figure 3 – Siphon horizontal



Figure 4 - Grille

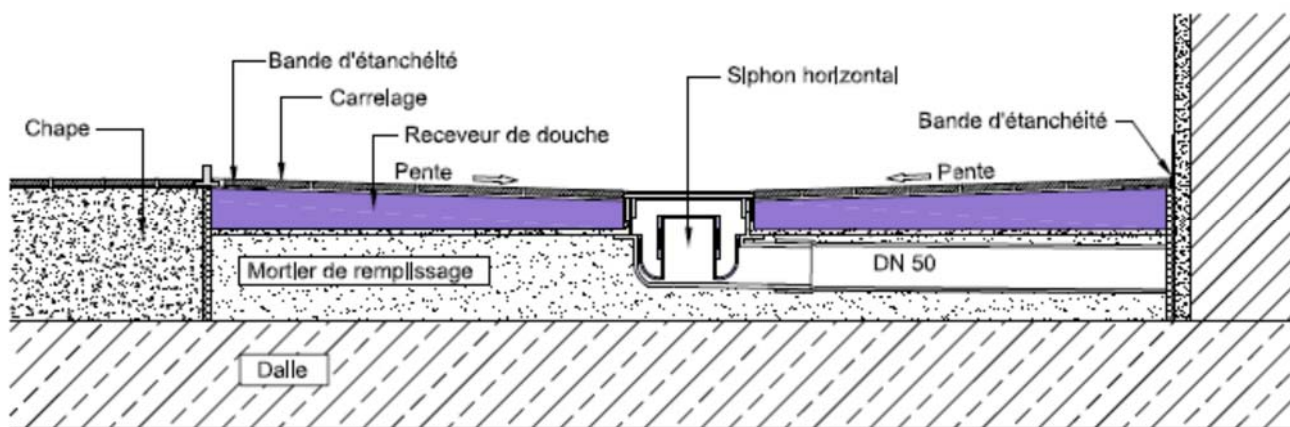
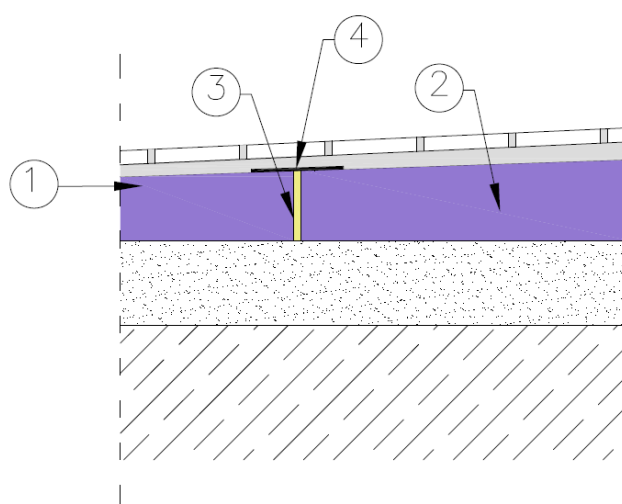


Figure 5 – Vue en coupe du système

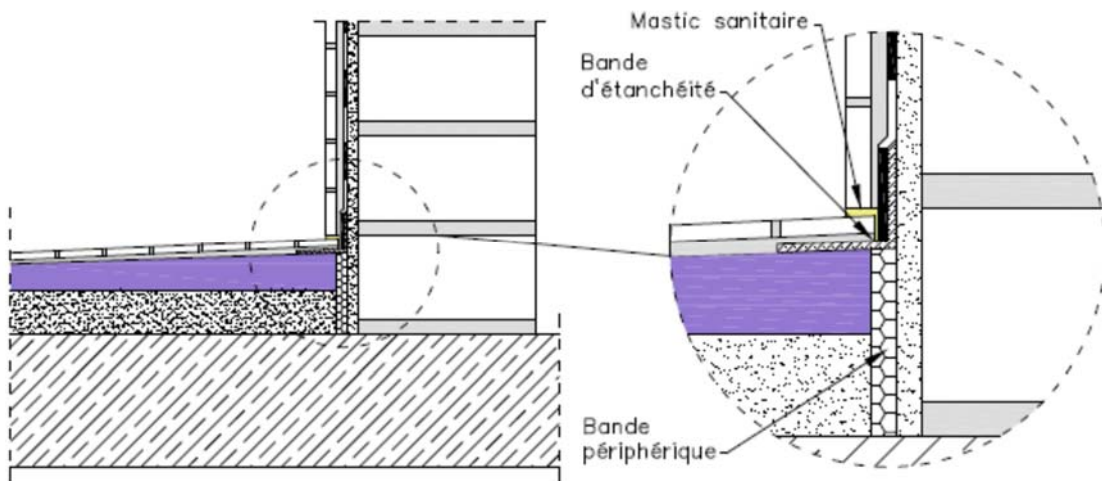


- ① : Receveur QBOARD
- ② : Panneau penté
- ③ : Colle Board Fix
- ④ : Bande d'étanchéité

Figure 6 – Jonction receveur panneau penté



*Figure 7 – Vérification de la bonne mise en place*



*Figure 8 – Traitement périphérique*