

Avis Technique 9/11-946_V2

Annule et remplace l'Avis Technique 9/11-946*V1

*Doublage de mur
Wall lining*

Systeme d'habillage ISOVER OPTIMA

Titulaire : Société SAINT GOBAIN ISOVER
« Les Miroirs »
18 Avenue d'Alsace
FR-92096 PARIS LA DEFENSE

Tél. : 0 825 00 01 02 (ligne indigo)
Fax : 01 47 62 42 15
E-mail : isover.fr@saint-gobain.com
Internet : www.isover.fr

Groupe Spécialisé n° 9

Cloisons, doublages et plafonds

Publié le 24 avril 2019



Commission chargée de formuler des Avis Techniques et Documents Techniques
d'Application

(arrêté du 21 mars 2012)

Secrétariat de la commission des Avis Techniques
CSTB, 84 avenue Jean Jaurès, Champs sur Marne, FR-77447 Marne la Vallée Cedex 2
Tél. : 01 64 68 82 82 - Internet : www.ccfat.fr

Le Groupe Spécialisé n° 9 « Cloisons, doublages et plafonds » de la Commission chargée de formuler les Avis Techniques, a examiné, le 29 novembre 2018 la demande relative aux Systèmes d'habillage ISOVER OPTIMA présentée par la Société SAINT-GOBAIN ISOVER. Il a formulé, sur ce procédé, l'Avis Technique ci-après. Cet Avis annule et remplace l'Avis Technique 9/11-946*V1. Cet Avis a été formulé pour les utilisations en France métropolitaine.

1. Définition succincte

1.1 Description succincte

Les « systèmes d'habillages ISOVER OPTIMA » sont composés d'un ensemble de profilés (lisse, fourrure, rallonge) et de connecteurs Optima associés à :

- des appuis Optima₂ (ensemble d'une tige Optima₂ et d'une clé Optima₂)
- des appuis Optima Sonic (ensemble d'une tige Optima₂ 15-45 et d'une clé Optima₂),

Ils sont destinés à la réalisation de doublages thermo-acoustiques de parois verticales ;

Ces systèmes sont destinés à aménager un espace pour intégrer l'isolant sans le comprimer entre la paroi support et le parement.

Le système Optima Mur décrit dans ce document ne concerne que la version standard.

Le système OPTIMA Mur utilisant un appui 15-45 fixé directement dans le mur est aussi appelé Optima Sonic.

1.2 Identification

Les ossatures métalliques sont conformes à la norme NF EN 14195 et font l'objet d'une certification qui est matérialisée par la marque NF "Éléments d'ossatures métallique pour plaques de plâtre.

Les systèmes de traitement de joint sont conformes à la norme NF EN 13963 et aux spécifications complémentaires définies dans la norme NF DTU 25-41. Ils font l'objet d'une certification qui est matérialisée par la marque QB06 « enduit de traitement des joints entre plaques de plâtre ». Cette marque atteste de la conformité des enduits aux spécifications complémentaires de la norme NF DTU25-41 partie 1-2 (CGM).

Les isolants en laine minérale sont conformes à la norme NF EN 13162 et font l'objet d'un marquage CE. Les isolants font l'objet d'une certification ACERMI y compris les isolants biosourcés et ils sont étiquetés conformément aux exigences du marquage CE et de la certification ACERMI. Les isolants commercialisés par Saint-Gobain Isover sont les produits des gammes : GR, Multimax, MONOSPACE, ISOCONFORT, PB, ISOMOB ainsi que SONIROLL.

Les accessoires du système OPTIMA de la société Saint-Gobain Isover comportent une étiquette avec la référence du produit par colis.

2. AVIS

2.1 Domaine d'emploi accepté

Emploi à la réalisation, dans les bâtiments d'usage courant pour lesquels le niveau de sollicitations mécaniques correspond, suivant la norme NF DTU 25.41, au cas A uniquement (maisons individuelles, parties privatives des locaux collectifs et dans les bureaux dont les chocs d'occupation ne sont pas supérieurs à ceux des logements), par vissage sur ossature métallique :

- De doublages destinés à compléter l'isolation thermique et/ou acoustique de parois verticales en maçonneries de petits éléments (NF DTU 20.1), en béton (mur final de type IIa maximum) et les murs à ossatures bois visés par le NF DTU 31.2, neuves ou anciennes, dans les locaux classés EA et EB(1)
- De parois de locaux classés EB+ privatifs(1) sous réserve de l'utilisation de plaques de type H1 et du respect des dispositions prévues dans la norme NF DTU 25.41 (indice de classement P 72-203).

Sont exclus du domaine d'emploi les mises en œuvre dans les bâtiments à structures légères dont le doublage contribue à la résistance vis-à-vis de la traversée de paroi totale (hormis les cas pour lesquels le risque de chute est inexistant comme pour le RDC, les parois sur coursive, etc...).

Les hauteurs limites d'emploi sont données à l'article 5 du Dossier Technique en fonction du type de plaque et de la configuration utilisée.

Lorsque les conditions indiquées à l'article 2.21 « Pose en zones sismiques » du présent Avis sont vérifiées (limites de masse et hauteur de chute), le procédé est utilisable dans toute zone de sismicité de France métropolitaine (zones 1 à 4) et pour toute catégorie d'ouvrage (ouvrages

de catégories I à IV) au sens de l'arrêté du 22 octobre 2010 modifié relatif à la classification et aux règles de construction parasismique applicables aux bâtiments de la classe dite « à risque normal ».

Dans le cas contraire, le domaine d'emploi est restreint aux ouvrages pour lesquels l'article 3 de l'arrêté du 22 octobre 2010 modifié ne requiert pas de dispositions parasismiques.

2.2 Appréciation sur le procédé

2.2.1 Aptitude à l'emploi

Stabilité

Le doublage n'est pas de nature à diminuer la résistance mécanique de la paroi sur laquelle il est appliqué, laquelle doit être conçue en fonction du rôle qu'elle assure dans la stabilité de la construction.

Compte tenu des résultats satisfaisants obtenus aux essais effectués sur les différentes pièces et sur les systèmes d'habillage ISOVER OPTIMA, on peut estimer que, dans le domaine d'emploi visé, ces systèmes résistent avec une sécurité convenable à l'action des sollicitations horizontales et verticales (choc, arrachement).

Pose en zones sismiques

Lorsque l'article 3 de l'arrêté du 22 octobre 2010 modifié requiert des dispositions parasismiques pour l'ouvrage, il n'y a pas lieu de prendre en compte l'action sismique dans la conception et le dimensionnement des Systèmes d'habillage ISOVER OPTIMA dans la mesure où ceux-ci sont mis en œuvre suivant les deux prescriptions suivantes :

- Masse inférieure à 25 kg/m²
- Hauteur potentielle de chute inférieure à 3,50 m

La limite de masse mentionnée ci-dessus doit tenir compte du poids propre de tous les composants du Système d'habillage ISOVER OPTIMA (plaques, ossatures et isolants notamment) et de toutes les surcharges rapportées.

Dans le cas contraire, le domaine d'emploi est restreint aux ouvrages pour lesquels l'article 3 de l'arrêté du 22 octobre 2010 modifié ne requiert pas de disposition parasismique. Les tableaux A et B ci-après indiquent de manière synoptique les cas visés pour l'emploi du procédé et les cas non visés qui requièrent l'application des règles PS par des dispositions parasismiques :

- Cas des bâtiments neufs :

Tableau A

	Ouvrages de catégorie d'importance I	Ouvrages de catégorie d'importance II	Ouvrages de catégorie d'importance III	Ouvrages de catégorie d'importance IV
Zone 1	Visé	Visé	Visé	Visé
Zone 2	Visé	Visé	Non visé	Non Visé
Zone 3	Visé	Non visé	Non visé	Non visé
Zone 4	Visé	Non visé	Non visé	Non visé

- Cas des bâtiments anciens, lors de travaux d'ajouts ou de remplacement de ces éléments, l'utilisation du tableau B doit être obligatoirement précédée d'un examen spécifique du projet concerné, quant à la consistance des travaux au sens de l'article 3 de l'arrêté du 22 octobre 2010 modifié :

(1) Au sens du document "classement des locaux en fonction de l'exposition à l'humidité des parois" cahier du CSTB 3567-mai 2006

Tableau B

	Ouvrages de catégorie d'importance I	Ouvrages de catégorie d'importance II	Ouvrages de catégorie d'importance III	Ouvrages de catégorie d'importance IV
Zone 1	Visé	Visé	Visé	Visé
Zone 2	Visé	Visé	visé	Non Visé
Zone 3	Visé	Non visé	Non visé	Non visé
Zone 4	Visé	Non visé	Non visé	Non visé

Les justifications des dispositions parasismiques qui sont obligatoires réglementairement, dans les cas « Non visé » des tableaux A et B, n'ont pas été apportées au DTED.

Sécurité en cas d'incendie

Le procédé a fait l'objet d'essais de résistance au feu pour sa version sur support en briques de terre cuite uniquement. Les rapports de classement sont mentionnés au paragraphe B du dossier technique et il convient de s'y reporter pour une définition précise des configurations testées, des constituants assemblés, ainsi que des limites admises.

En l'absence d'essais de résistance au feu concernant les doublages de bâtiments à ossatures bois, le procédé ne peut revendiquer aucune participation à la stabilité au feu de ces structures.

Il est rappelé que les dispositions réglementaires concernant les exigences de classement de réaction au feu ou de protection par écran thermiques des isolants doivent se conformer à l'article AM8 de l'arrêté du 25 juin 1980 modifié dans les établissements recevant du public concernés par cet article et au « Guide de l'isolation par l'intérieur des bâtiments d'habitation du point de vue des risques en cas d'incendie » (réédition Cahier du CSTB 3231 - Juin 2000) pour les bâtiments d'habitation.

Isolation thermique

Les caractéristiques thermiques peuvent être évaluées selon les règles décrites ci-dessous tant que la mise en œuvre permet d'assurer une tenue correcte de l'isolant en tête. Les éléments doivent être découpés à la hauteur de l'étage augmentée de 1 cm pour les isolants de type GR et de 1,5 cm pour ceux de type Monospace.

On se reportera aux Règles Th-U pour la prise en compte des ouvrages visés ici dans la détermination des caractéristiques thermiques « utiles » des parois de construction dans lesquelles ils peuvent être incorporés et notamment du coefficient de transmission surfacique U_p des murs avec doublage.

Il est rappelé que le coefficient de transmission surfacique global U_p de la paroi se calcule en fonction du coefficient surfacique en partie courante (hors ponts thermiques intégrés) U_c et des différents ponts thermiques intégrés. Il est calculé suivant la formule suivante :

$$U_p = U_c + \frac{\sum_i \psi_i L_i + \sum_j \chi_j}{A}$$

qui peut également s'écrire :

$$U_p = U_c + \Delta U \text{ avec } \Delta U = \frac{\sum_i \psi_i L_i + \sum_j \chi_j}{A}$$

où :

- ψ_i : coefficient de transmission linéique du pont thermique intégré i (W/m.K)
- L_i : linéaire du pont thermique i (m)
- χ_j : coefficient de transmission ponctuel du pont thermique j (W/K)
- A : surface totale de la paroi (m²)

La variation ΔU est obtenue à partir des valeurs de coefficients ψ et de χ de ponts thermiques intégrés (fourrures, appuis intermédiaires...) calculés selon les « Règles Th U ».

En paroi courante, le coefficient U_c se calcule suivant la formule suivante :

$$U_c = \frac{1}{\frac{1}{U_o} + R_p + \sum R_i}$$

où :

- U_o est le coefficient de transmission surfacique du mur sans le doublage (en W/m².K)
- R_p est la résistance thermique de la plaque de plâtre (en m².K/W) selon les règles TH U en vigueur.
- $\sum R_i$ est la somme des résistances thermiques de l'isolant et des lames d'air éventuelles (en m².K/W)

La résistance thermique de l'isolant (en m².K/W) est certifiée par ACERMI (Association pour la Certification des matériaux isolants - 4, avenue du Recteur Poincaré - 75782 PARIS CEDEX 16).

L'annexe 1 du dossier technique synthétise les résultats de calculs des ponts thermiques intégrés pour le système OPTIMA.

Isolation acoustique

Il est rappelé que la satisfaction aux exigences d'isolement acoustique, notamment celles de la nouvelle Réglementation Acoustique fixée par l'arrêté du 30 juin 1999, ne dépend pas que de la cloison de doublage, mais également de la conception des ouvrages sur lesquels elle vient se raccorder et de la conception des raccordements ou liaisons.

Des valeurs des indices d'affaiblissement acoustique obtenues en laboratoire sur différents doublages Optima de murs maçonnés sont données dans les rapports cités en annexe B du dossier technique et en annexe 2 du dossier technique.

Par ailleurs, compte tenu de l'influence néfaste des transmissions latérales, des précautions sont à prendre dans la transposition des valeurs obtenues en laboratoire en valeurs in situ.

Autres qualités d'aptitude à l'emploi

Les systèmes d'habillage ISOVER OPTIMA permettent de réaliser des surfaces d'aspect satisfaisant, aptes à recevoir les finitions usuelles moyennant les travaux préparatoires classiques en matière de plaques de plâtre (cf. norme NF DTU 59.1 (indice de classement P 74-201) - « Revêtements de peinture en feuil mince, semi-épais ou épais » norme NF DTU 59.4 (indice de classement P 74-204) « Mise en œuvre des papiers peints et revêtements muraux »).

Dans le cas de finition par carrelage il convient de se reporter aux documents visés à l'article 5.43 du Dossier Technique.

Autres informations techniques

Pour des hauteurs inférieures ou égales à celles visées dans la norme NF DTU 25.41 (indice de classement P72.203) soit 2,70m, la fixation d'objets est réalisable à l'aide des dispositifs habituels prévus dans le cas des cloisons en plaques de plâtre traditionnelles : crochets X ou similaires pour les charges inférieures à 10 kg, chevilles à expansion ou à bascule pour les charges de 10 à 30 kg, fixations sur renforts intégrés à la cloison pour les charges supérieures (voir Dossier Technique). Au-delà de 2,70 m, les charges doivent être fixées sur la structure du bâtiment.

Données environnementales

Le procédé de doublage Isover OPTIMA ne dispose d'aucune Déclaration Environnementale (DE) et ne peut donc revendiquer aucune performance environnementale particulière. Il est rappelé que les DE n'entrent pas dans le champ d'examen d'aptitude à l'emploi du procédé.

Aspects sanitaires

Le présent avis est formulé au regard de l'engagement écrit du titulaire de respecter la réglementation, et notamment l'ensemble des obligations réglementaires relatives aux produits pouvant contenir des substances dangereuses, pour leur fabrication, leur intégration dans les ouvrages du domaine d'emploi accepté et l'exploitation de ceux-ci. Le contrôle des informations et déclarations délivrées en application des réglementations en vigueur n'entre pas dans le champ du présent avis. Le titulaire du présent avis conserve l'entière responsabilité de ces informations et déclarations.

2.22 Durabilité - Entretien

Sous réserve du recours, lorsque cela est nécessaire, à une membrane pare-vapeur les risques de condensation sont convenablement limités.

Les résultats des essais consignés dans le Dossier Technique montrent que les différents systèmes d'habillage ISOVER OPTIMA et OPTIMA Sonic présentent une résistance satisfaisante aux chocs compte tenu du domaine d'emploi visé.

2.23 Fabrication et contrôle

L'autocontrôle systématique, assorti d'un contrôle extérieur, dont font l'objet les différents composants du système permet d'assurer une constance convenable de qualité.

2.24 Mise en œuvre

Elle ne présente pas de difficulté particulière pour des entreprises familiarisées avec les techniques propres aux ouvrages traditionnels de plaques sur ossature métallique.

2.25 Prescriptions Techniques

2.251 Conditions conception des parois verticales

Le choix du système d'habillage ISOVER OPTIMA pour les parois verticales est effectué en fonction de la destination des locaux et de l'exposition aux chocs suivant les conditions d'utilisation définies dans la norme NF DTU 25.41 P1-1 (article 5.2.2 et annexe D) : Cas A : Emploi dans des logements individuels (Maisons individuelles et parties privatives de logements collectifs).

Dans le cas des doublages de plus de 2,80 m de hauteur, l'espacement vertical entre appuis est limité à 1 m maximum au-delà du 1^{er} appui placé à 1,30m du sol et du second appui situé à 2,60 m de hauteur.

En cas de finition carrelage, pour des contre-cloisons à simple peau réalisées avec des plaques BA13 ou BA15, l'entraxe des lignes d'ossature verticales est limité à 0,40 m.

2.252 Conditions de fabrication et de contrôle

a) Plaques de plâtre

Les plaques doivent répondre aux spécifications de la norme NF EN 520 et au règlement de la marque NF (NF 081) et font l'objet de la marque NF. Les modalités d'essais sont celles définies dans la norme dans le règlement de la marque NF plaques de parement en plâtre.

b) Système de traitement des joints entre plaques de plâtre

Les enduits utilisés pour le traitement des joints doivent faire l'objet d'un Certificat QB06, valide à la date d'utilisation.

c) Isolant

Les Isolants doivent répondre aux spécifications de la norme NF EN 13162 et faire l'objet d'une certification ACERMI.

d) ossatures

Les fourrures métalliques et rails mentionnées au paragraphe 3.21 font l'objet de la marque NF « Eléments d'ossatures métalliques pour plaque de plâtre »

e) appuis Optima₂

Les appuis Optima₂ et optima sonic font l'objet d'autocontrôles décrits au paragraphe 4.2 du dossier technique

2.253 Conditions de mise en œuvre

Les conditions de mise en œuvre ainsi que les dispositions propres à chaque configuration sont celles définies dans le Dossier Technique et doivent être respectées.

Conclusions

Appréciation globale

L'utilisation du procédé dans le domaine d'emploi accepté (cf. paragraphe 2.1) est appréciée favorablement.

Validité

A compter de la date de publication présente en première page et jusqu'au 30/11/2025

3. Remarques complémentaires du Groupe Spécialisé

Le Rapporteur du Groupe Spécialisé n° 9

*Pour le Groupe Spécialisé n° 9
Le Président*

Dossier Technique

établi par le demandeur

A. Description

1. Principe

1.1 Objet

Les « systèmes d'habillages ISOVER OPTIMA » pour les murs sont composés d'un ensemble de profilés (lisse, fourrure, rallonge) et de connecteurs Optima associés à :

- des appuis Optima₂ (ensemble d'une tige Optima₂ et d'une clé Optima₂)
- des appuis Optima Sonic (ensemble d'une tige Optima₂ 15-45 et d'une clé Optima₂).

Ils sont destinés à la réalisation de doublages thermo-acoustiques de parois verticales ;

Ces systèmes sont destinés à aménager un espace pour intégrer l'isolant sans le comprimer entre la paroi support et le parement intérieur. L'isolant peut être légèrement comprimé (10% au maximum) au droit des appuis en fonction notamment de la tapée des menuiseries.

Le système Optima Sonic permet la réalisation de doublage de mur de faible épaisseur, il est utilisé en amélioration acoustique en cas de rénovation.

Les supports admis sont les supports en maçonneries de petits éléments (NF DTU 20.1) ou en béton (mur final de type IIa maximum) et les murs à ossatures en bois visés par le NF DTU 31.2.

Les systèmes d'habillage Optima peuvent être associés à un système d'étanchéité à l'air lorsque le projet le requiert. Les procédés VARIO® / VARIO® XTRA ou STOPVAP/STOPVAP 90 sont destinés à réaliser l'étanchéité à l'air des murs d'un système d'isolation thermo-acoustique. Ils sont composés de membranes hygro-régulantes, étanches à l'air, et de leurs pièces techniques dédiées. Ces procédés, qui ne font pas l'objet de ce DTA, font l'objet du DTA n° 20/14-318_V1 « VARIO® / VARIO® XTRA et STOPVAP /STOPVAP 90 Application en mur ».

1.2 Identification

Les ossatures métalliques sont conformes à la norme NF EN 14195 et font l'objet d'une certification qui est matérialisée par la marque NF "Éléments d'ossatures métallique pour plaques de plâtre"

Les systèmes de traitement de joint sont conformes à la norme NF EN 13963 et aux spécifications complémentaires définies dans la norme NF DTU 25-41. Ils font l'objet d'une certification qui est matérialisée par la marque QB06 « enduit de traitement des joints entre plaques de plâtre ». Cette marque atteste de la conformité des enduits aux spécifications complémentaires de la norme NF DTU25-41 partie 1-2 (CGM).

Les isolants en laine minérale sont conformes à la norme NF EN 13162 et font l'objet d'un marquage CE. Tous les Isolants font l'objet d'une certification ACERMI y compris les isolants biosourcés et ils sont étiquetés conformément aux exigences CE et ACERMI. Les marques commerciales de Saint-Gobain Isover sont : GR, Multimax, MONOSPACE, ISOCONFORT, PB, ISOMOB ainsi que SONIROLL).

2. Domaine d'emploi

Emploi à la réalisation, dans les bâtiments d'usage courant pour lesquels le niveau de sollicitations mécaniques correspond, suivant la norme NF DTU 25.41, au cas A uniquement (maisons individuelles, parties privatives de locaux collectifs et dans les bureaux dont les chocs d'occupation ne sont pas supérieurs à ceux des logements), par vissage sur ossature métallique :

- De doublages destinés à compléter l'isolation thermique et/ou acoustique de parois verticales en maçonneries de petits éléments (NF DTU 20.1), en béton (mur final de type IIa maximum) et les murs à ossatures bois visés par le NF DTU 31.2, neuves ou anciennes, dans les locaux classés EA et EB⁽¹⁾.
- De parois de locaux classés EB+ privatifs⁽¹⁾ sous réserve de l'utilisation de plaques de type H1 et du respect des dispositions prévues dans la norme NF DTU 25.41 (indice de classement P 72-203).

Sont exclues du domaine d'emploi les mises en œuvre dans les bâtiments à structures légères dont le doublage contribue à la résistance

vis-à-vis de la traversée de paroi totale (hormis les cas pour lesquels le risque de chute est inexistant comme pour le RDC, les parois sur cour-sive, etc...).

Les hauteurs limites d'emploi sont données à l'article 5 du Dossier Technique en fonction du type de plaque et de la configuration utilisée.

Lorsque les conditions indiquées à l'article 2.21 de la partie Avis sont vérifiées (limites de masse et hauteur de chute), le procédé est utilisable dans toute zone de sismicité de France métropolitaine (zones 1 à 4) et pour toute catégorie d'ouvrage (ouvrages de catégories I à IV) au sens de l'arrêté du 22 octobre 2010 modifié relatif à la classification et aux règles de construction parasismique applicables aux bâtiments de la classe dite « à risque normal ».

Dans le cas contraire, le domaine d'emploi est restreint aux ouvrages pour lesquels l'article 3 de l'arrêté du 22 octobre 2010 modifié ne requiert pas de dispositions parasismiques.

3. Matériaux

3.1 Isolants

Isolants en laine minérale de verre ou de roche conformes à la norme NF EN 13 162 et bénéficiant du marquage CE selon le Règlement des Produits de la Construction (UE n°305/2011), les performances déclarées étant définies conformément à l'annexe ZA de la norme NF EN 13162 et faisant l'objet de déclarations de performances DoP (téléchargeables sur le site www.isover.fr ou par le lien url figurant sur l'étiquette du produit).

Ces Isolants doivent bénéficier d'une certification ACERMI, mentionnant le caractère non hydrophile (WS) et semi-rigide des produits (le test de semi-rigidité (cahier 2928 du CSTB) étant introduit dans le référentiel ACERMI en complément des normes européennes des produits).

Les marques Saint-Gobain Isover : gammes MONOSPACE, GR, ISOCONFORT, MULTIMAX, PB, ISOMOB ainsi que la gamme SONIROLL satisfont à ces critères.

La conductivité thermique varie suivant la gamme de produit: 0,030 W/(m.K) pour le MULTIMAX et GR 30, 0,032 W/(m.K) pour le GR 32, ISOMOB 32 et ISOCONFORT 32, 0,035 W/(m.K) pour l'ISOMOB 35, ISOCONFORT 35, MONOSPACE et le SONIROLL et 0,038 W/(m.K) pour le PB.

Le procédé peut aussi être associé à des isolants dits « biosourcés » dans le cas où :

- Ils relèvent d'une norme européenne harmonisée (par exemple NF EN 13171) et font l'objet d'un marquage CE.
- Ils bénéficient d'un Avis Technique ou d'un Document Technique d'Application visant l'utilisation en doublage de mur.
- Ils font l'objet d'une certification ACERMI.

3.2 Accessoires de pose

3.2.1 Système OPTIMA mur (cf. figures 1 à 5)

Les éléments d'ossature métalliques doivent être conformes à la norme NF EN 14195, comporter le marquage CE et répondre aux spécifications définies dans la norme NF DTU 25.41 (indice de classement P72.203).

La protection contre la corrosion est assurée par galvanisation à chaud conformément à la norme NF EN 10346. Un autre mode de protection peut être utilisé à condition d'offrir des garanties au moins équivalentes (exemple : Alu Zinc).

Les éléments d'ossature métalliques font l'objet de la marque NF « Éléments d'ossatures métalliques pour plaque de plâtre ».

- Fourrures métalliques commercialisées par Saint-Gobain Isover sous la marque Optima 240 de largeur 45 mm ou 46 mm et de hauteur 18 mm. Le dispositif doit répondre aux exigences de l'article 6.2.2.2.3 de la norme NF DTU 25.41 (indice de classement P 72-203).

Les fourrures référencées ci-dessous et bénéficiant d'un certificat NF profilés peuvent également être utilisées :

- Fourrures Stil F530 de la société Placoplâtre (C/18/45/18)
- Fourrures 18-45 de la société SPP (C/18/45/18)
- Fourrures Protektor 5107 de la société Protektor (C/18/46/18)
- Fourrures Beguin 45 de la société Plafométal (C/18/45/18)

⁽¹⁾ Au sens du document "classement des locaux en fonction de l'exposition à l'humidité des parois" cahier du CSTB 3567-mai 2006

- « Fourniture télescopique Optima 240/280 » : la fourniture Optima 240 bénéficiant d'un certificat NF associée à la Rallonge Optima forme une fourniture unique d'une longueur réglable de 240 à 275 cm. De plus, la Rallonge Optima peut servir d'élément d'aboutage entre deux fournitures (cas des contre-cloisons de grandes hauteurs).
- Lisses hautes et basses : Rail Stil F530 de la société Placoplâtre .
- Cornières de rive 30x35 mm.
- Appuis Optima² en matériau composite : pièces de raccord entre les fournitures verticales côté intérieur et la fourniture horizontale. Cet appui est composé d'une tige qui vient se clipser sur la fourniture horizontale et d'une clé qui se clipse sur la fourniture verticale.
- Connector Optima : raccord entre fournitures (gestion des points singuliers) en matériau composite et une âme en acier galvanisé.

Système Optima Sonic

Le système Optima Mur utilisant un appui 15-45 fixé directement dans le mur est aussi appelé Optima Sonic.

3.3 Plaques de plâtre

Les plaques de plâtre sont conformes aux spécifications de la norme NF EN 520 et aux spécifications complémentaires définies dans la norme NF DTU 25.41 P1-2 (CGM). Les plaques de plâtre font l'objet d'une certification matérialisée par la marque NF. La marque de certification atteste de la conformité des éléments aux exigences particulières et certifie les caractéristiques suivies et marquées dans le cadre de la certification «NF plaques de plâtre ». Les modalités d'essais et les fréquences de contrôle sont définies dans le Règlement NF 081. Elles ont une largeur de 1200mm pour une épaisseur de 12,5 et 15 mm (BA 13 et BA 15) et une largeur de 900mm ou de 1200mm pour les épaisseurs de 18 mm (BA18).

3.4 Produits de traitement des joints

Systèmes de traitement des joints entre plaques de parement en plâtre à bords amincis (enduit associé à une bande carton). Les enduits sont conformes à la norme NF EN 13963 aux spécifications complémentaires définies dans la norme NF DTU 25 41 P1-2 (CGM).

Les systèmes de traitements des joints font l'objet d'une certification qui est matérialisée par la marque QB06 « enduits de traitement des joints entre plaques de plâtre ». Cette marque atteste de la conformité des enduits aux spécifications complémentaires de la norme NF DTU 25-41 P1-2 (CGM).

4. Fabrication - Contrôles

4.1 Fabrication et distribution

Les gammes de produits isolants Isover sont fabriquées par SAINT GOBAIN ISOVER – Les Miroirs – 18 Avenue d'Alsace – 92096 PARIS LA DEFENSE, dans ses usines situées en France ou en Europe et sont distribuées par SAINT-GOBAIN ISOVER.

Les accessoires sont fabriqués par différents sous-traitants sur la base de cahiers des charges (plans cotés). Ils sont distribués par SAINT-GOBAIN ISOVER, sous la marque commerciale Isover excepté pour les fournitures autres qu'Optima 240, les rails Stil F530 et les cornières visées à l'article 3.21. Ces produits doivent être stockés à l'abri de l'humidité.

4.2 Contrôles

Les appuis Optima² font l'objet de spécifications et de contrôles qui sont les suivants :

- Matière première : assurance qualité du fournisseur
- Contrôles sur produit fini : défauts d'aspect, masse, tolérances dimensionnelles, longueur, largeur, résistance en traction (critère $\geq 75\text{daN}$ avec une fréquence d'essais de deux fois par an par ISOVER et à chaque production et chaque changement d'équipe de production par le fournisseur).

Pour la fourniture télescopique Optima 240/280: la fourniture Optima 240 bénéficie d'un certificat NF081 et donc d'un plan de contrôle associé. La rallonge bénéficie de contrôles de matière première, d'aspect, de tolérances dimensionnelles longueur, largeur et profondeur.

Pour les isolants en laines minérales, les contrôles de production sont conformes :

- à la norme NF EN 13162
- au règlement ACERMI spécifique

Les contrôles de production des isolants à base de fibres de bois sont conformes au référentiel ACERMI et font l'objet d'une norme européenne harmonisée NF EN 13171, les contrôles de production doivent être conformes à la norme correspondante. Pour les autres produits isolants biosourcés, ils font l'objet d'une certification ACERMI.

4.3 Marquage

Isolants :

- La marque commerciale
- La longueur et largeur
- Le nom et l'adresse du distributeur.

Les étiquettes comportent notamment :

- Le nom du produit
- Les dimensions
- La réaction au feu (Euroclasse) déclarée et certifiée.
- La résistance et la conductivité thermiques déclarées et certifiées.
- Le code de désignation par référence à la norme NF EN 13 162 ou NF EN 13171 selon marquage CE.
- N° de certification ACERMI

Accessoires

Ils comportent une étiquette avec la référence du produit par colis.

5. Mise en œuvre

Le support à réception doit être conforme aux prescriptions des DTU correspondants. Les chevilles doivent être adaptées au support (cf. article 6.3.4.1 de la norme NF DTU 25 41)

5.1 OPTIMA Mur version standard (figures 7 à 11)

Le système OPTIMA Mur est destiné principalement au doublage des murs porteurs.

Lorsque le doublage comporte la mise en place d'un système de membrane d'étanchéité à l'air ou à la vapeur d'eau, les conditions de pose et le pas à pas sont détaillés dans le DTA n° 20/14-318_V1 « VARIO® / VARIO® XTRA et STOPVAP /STOPVAP 90 Application en mur ».

5.1.1 Hauteur de l'ouvrage inférieure ou égale à 2.80 m ($\leq 2.80\text{m}$)

- **Fixation des lisses Rail Stil F530 hautes et basses :** elle s'effectue mécaniquement sur support propre suivant les dispositions de l'article 6.3.4.1 de la norme NF DTU 25.41 (indice de classement P72.203). Si le plafond est en hourdis béton, la lisse haute peut être fixée par des chevilles à expansion. L'écartement des lisses hautes et basses par rapport au support est déterminé pour prendre en compte les épaisseurs de l'isolant, du parement et de la tapée des menuiseries. Le bord de la lisse, côté intérieur, résulte de l'épaisseur de la tapée moins l'épaisseur du parement.
 - Lorsqu'une membrane d'étanchéité à l'air est prévue, la pose de VARIO® Xtra BAND est installée avant la fixation des lisses.
 - **Implantation et fixation des tiges d'appuis Optima² :** après implantation d'une fourniture horizontale à 1,35 m du sol, les tiges Optima² sont clipsées dans cette fourniture tous les 0,60 m maximum (cf. tableau 1) et ce dans le sens de la largeur et selon la nature du parement et des points singuliers de la paroi. Le clipsage s'effectue manuellement, sans outil spécifique. L'utilisation des appuis Optima² 15-45 et 75, vise les murs à ossature bois et les supports en maçonnerie de petits éléments. Les autres appuis sont destinés aux supports en maçonnerie de petits éléments (figures 10 et 11). En cas de finition carrelage, l'entraxe des lignes d'ossature verticales est limité à 0,40 m.
 - **Pose de l'isolant :** l'isolant est découpé à la dimension de la hauteur de la paroi plus 1 cm pour les isolants MULTIMAX, GR30, GR32, Iso-mob 32 et Isoconfort 32 et de 1,5 cm pour les isolants Isoconfort 35, MONOSPACE, PB, ISOMOB 35 et SONIROLL. Cette mesure permet de maintenir l'isolant légèrement « comprimé » entre le sol et le plafond et lui garantit sa tenue verticale. Il est ensuite embroché sur les tiges Optima² contre le mur support, surfaçage kraft et autres tourné vers l'intérieur du local, côté chauffé. Les panneaux sont positionnés bord à bord pour obtenir un calfeutrement continu sur toute la paroi.
- La découpe des isolants biosourcés est à réaliser selon les indications de leur Avis Technique ou DTA.

Tableau 1 – Caractéristiques du doublage en version STANDARD (voir figure 6)

Référence système	Entraxe des implantations d'appuis		Hauteur max (m) du doublage	Types de locaux
	a (m)	b (m)		
STANDARD	1,35	$\leq 0,6$	$\leq 2,80\text{m}$	Locaux cas A

Tableau 2 : Tapée de menuiserie et épaisseur d'isolant en fonction du type d'appui (sans recoupe de la tige Optima₂)

Appui Optima ₂	Tapée – Epaisseur du doublage fini (avec 1 BA13) (mm) mini ⁽¹⁾ -maxi ⁽²⁾	Epaisseur usuelle de l'isolant (mm)
15-45	60-94	30-45-60
75	92-111	60-75-85
100	115-134	85-100
120	140-160	100-120
140	171-190	120-140
75-160	188-209	140-160
200	225-244	160-180-200

(1) valeur de la tapée minimale sans recouper la tige.

(2) valeur de la tapée maximale lorsque la tige et la clef sont verrouillées en contact sur 3 dents.

Tableau 2bis : Tapée de menuiserie et épaisseur d'isolant en fonction du type d'appui (avec recoupe de la tige Optima₂)

Appui Optima ₂	Tapée – Epaisseur du doublage fini (avec 1 BA13) (mm) mini ⁽³⁾ – maxi ⁽²⁾	Epaisseur usuelle de l'isolant (mm)
15-45	50-94	30-45-60
75	82-111	60 à 85
100	102-134	75 à 100
120	102-160	75 à 120
140	102-190	75 à 140
75-160	102-209	75 à 160
200	166-244	120 - 200

(2) valeur de la tapée maximale lorsque la tige et la clef sont verrouillées en contact sur 3 dents.

(3) valeur de la tapée minimale en recoupant la tige Optima₂.

• **Pose des clés de l'appui Optima₂ :**

Introduire la clé de l'appui Optima₂ sur la partie émergente de la tige (cf. figure 13).

La partie filetée de la tige dépassant de la clef peut être découpée (réalisation de tapées de menuiserie plus faibles, cas de murs irréguliers), cf. tableau 2bis et figure 13.

• **Pose de la fourrure verticale :**

La fourrure Optima 240 est emboîtée dans la lisse Rail Stil F 530 basse et haute et est ensuite clipsée sur la clé de l'appui Optima₂.

Dans le cas où la hauteur de l'ouvrage atteint 2.75 m, La fourrure télescopique Optima 240/280 peut être utilisée: la rallonge Optima est préalablement insérée dans la fourrure Optima 240 (obtention de la fourrure télescopique Optima 240/280). La fourrure Optima 240 est ensuite emboîtée dans la lisse basse Rail Stil F 530. Par coulissement de la Rallonge Optima, on règle la hauteur de la fourrure verticale pour son emboîtement dans la lisse haute Rail Stil F 530. On veille à respecter un recouvrement d'au moins 15 cm entre la fourrure et la rallonge. Cette fourrure télescopique est ensuite clipsée sur la clé de l'appui Optima₂.

Les entraxes entre fourrures en partie courante sont de 60cm ou 40cm dans le cas de plaques de largeur 1200mm et sont de 45cm pour les plaques de largeur 900mm.

Pour le traitement des points singuliers, le Connector Optima permet de lier perpendiculairement les fourrures Optima et de réaliser des angles autour des fenêtres et menuiseries (cf. figure 12). Le passage des canalisations et gaines électriques est effectué avant la pose du parement par l'entreprise qui en a la charge.

• **Réglage de la planéité de la paroi :**

vérifier la planéité des fourrures à l'aide d'une règle de 2m et verrouiller la clé de l'appui Optima₂ tout en respectant les tolérances prescrites par la norme NF DTU 25.41 (indice de classement P72.203) à l'article 6.2.6.

• **Pose du parement :**

la plaque est découpée à la hauteur de la paroi moins 1 cm, puis mise en œuvre conformément à la norme NF DTU 25.41 (indice de classement P72.203), notamment en respectant le vissage sur les fourrures tous les 30 cm en vertical et à 1 cm des bords. Le repérage des sorties de câbles ou gaines est effectué préalablement. Le traitement des joints entre plaques et gros œuvre est réalisé avec un des produits visés à l'article 3.4.

Les configurations de mise en œuvre assurant des degrés de résistance au feu REI 30 et REI 60 doivent être celles décrites dans les Rapports de classement de résistance au feu cités en annexe B de ce dossier technique.

5.12 Hauteur de l'ouvrage strictement supérieure à 2.80 m (>2.80 m)

A partir d'une hauteur d'ouvrage supérieure à 6 m, la première plaque doit être en contact avec le sol.

Tableau 3 –Hauteur maximale de l'ouvrage en fonction du parement mis en œuvre

Parement	Hauteur maximale (m)
BA13	7
BA18	7
2 BA13	7
BA13 + BA 18	7

• **Fixation des lisses Rails Stil F530 hautes et basses :** voir 5.11

• **Implantation et fixation des appuis intermédiaires :** voir 5.11
La première fourrure horizontale est fixée à 1m30 du sol, la seconde fourrure à une distance de 1m30 de la première, puis les fourrures horizontales suivantes sont espacées tous les mètres jusqu'à la hauteur visée. En cas de finition carrelage, pour des contre-cloisons à simple peau en BA13, l'entraxe des lignes d'ossature verticales est limité à 0,40 m.

• **Pose de l'isolant :** voir 5.11

• **Pose des clés de l'appui Optima₂ :** voir 5.11

• **Pose de la fourrure verticale :** voir 5.11. Les fourrures sont éclipsées les unes avec les autres au moyen de Rallonges Optima 30 par recouvrement de 15 cm équidistants. Les rallonges sont disposées en quinconce.

• **Réglage de la planéité de la paroi :** voir 5.11

• **Pose du parement :** voir 5.11. En fonction de la hauteur maximale de l'ouvrage à atteindre, les parements définis dans le tableau 3 devront être utilisés.

5.2 Pose du système Optima en présence de rupteurs de ponts thermiques (figure 14)

2 types de rupteurs de ponts thermiques existent :

- Rupteur longitudinal, disposé parallèlement aux poutrelles,
- Rupteur transversal, disposé entre deux poutrelles, perpendiculairement à celles-ci.

5.21 Sur rupteur transversal

Le système de doublage sur ossatures est mis en œuvre, conformément à l'article 5.111, sans précautions préalables liées au rupteur transversal. La zone de fixation de la lisse étant située au niveau de la zone bétonnée au droit des poutrelles, cette fixation est réalisée tous les 0.60 m.

5.22 Sur rupteur longitudinal

Pour ce mode de mise en œuvre, la lisse Rail Stil F530 est fixée dans la chape tous les 1,20 m au niveau de la zone correspondant aux encoches (hors zone en Polystyrène expansé sur la partie rupteur longitudinal : voir schéma 17). Entre ces 2 points de fixation dans la chape (entraxe de 1,20 m), on remplace la fixation de la lisse par les étapes suivantes:

- Fixer au mur, en pied de doublage, à 5 cm du sol, un morceau de fourrure (de 6 à 10 cm de long) (figure 14).
- Bloquer la fourrure en pied de doublage par clipsage d'une tige Optima₂ et verrouillage de la clé Optima₂ (figure 14).

5.3 Fixation d'objets

Cet article vise des fixations d'objets à des hauteurs inférieures ou égales à 2,70 m, hauteur visée dans la norme NF DTU 25.41 (indice de classement P72.203). Cf. art. B 1.2 de l'annexe B de la norme NF DTU 25.41 (indice de classement P72.203) pour la mise en œuvre de ces fixations.

5.4 Application des finitions

L'application des finitions ne peut être envisagée qu'après 7 jours minimum de séchage des joints en ambiance naturelle et elle doit être effectuée conformément aux règles de l'art et aux dispositions du DTU spécifique du mode de finition envisagé :

5.41 Finition par peinture

Les dispositions sont celles définies par la norme NF DTU 59-1 (indice de classement P 74-201).

5.42 Finition par papiers peints, revêtements muraux, etc...

Les dispositions sont celles définies par la norme NF DTU 59-4 (indice de classement P74-204).

Dans le cas de revêtement collé et en vue des réfections ultérieures il convient en particulier de procéder, avant encollage, à une couche d'impression.

5.43 Revêtement en carreaux céramiques collés

La pose est effectuée à l'aide d'une colle à carrelage bénéficiant d'un certificat « QB 11-01 » et conformément aux indications et aux dispositions prévues dans la norme NF DTU 52.2 « Pose collée des revêtements céramiques et assimilés – Pierres naturelles »

Le raccordement à la baignoire ou au bac à douche (complémentaire à celui du plombier – cf norme NF DTU 25.41 partie 1-1 (CCT)), est traité par le carreleur :

- soit avec un profilé adapté mis en œuvre lors de la pose du carrelage,
- soit avec un cordon de mastic élastomère 1ère catégorie mis en œuvre dans un espace de 5 mm au moins ménagé, lors de la pose du carrelage, entre le bord de l'appareil sanitaire et le carrelage

5.44 Cas des finitions par revêtements muraux PVC

Il est également possible de mettre un revêtement mural en PVC, appliqué sur toute la hauteur de la paroi. Ces produits relèvent de la procédure d'Avis Technique.

Leur mise en œuvre est décrite dans l'Avis Technique concerné.

La liaison sol/mur ainsi que les différents raccords seront ceux définis dans ce document.

5.5 Cas des locaux classés EB+ privatifs

Les dispositions de mise en œuvre ci-après sont celles prévues dans la norme NF DTU 25.41 (indice de classement P72.203).

Ces dispositions sont les suivantes :

- L'ensemble des parements verticaux apparents dans le local EB+ privatif doit être constitué de plaques de plâtre hydrofugées de type H1.

Dans tous les cas, sur sol brut ou sur sol fini, 2 cordons de joints latéraux, ou un joint central en bande de mousse imprégnée doivent être incorporés entre la lisse et le sol. Un film polyéthylène dépassant d'au moins 2 cm du sol fini après relevé dans le cas de pose sur sol brut assure une protection complémentaire.

Rappel concernant les travaux de plomberie :

- Un joint mastic doit être mis en œuvre au raccordement des bacs à douche et des baignoires avec les cloisons.
- Un dispositif d'appui des appareils déformables (baignoires en acrylique...) doit être mis en œuvre sur la cloison pour éviter la déformation du joint précédent lors du fonctionnement de ces appareils.
- Une protection des traversées de parois au moyen de fourreau doit être effectuée et un joint mastic entre les canalisations et les fourreaux doit être réalisé.

Entraxe des ossatures pour les finitions carrelage :

Pour des contre-cloisons à simple peau réalisées avec des plaques BA13 ou BA15 et recevant une finition carrelage, l'entraxe des lignes d'ossature verticales est limité à 0,40 m.

B. Résultats expérimentaux

Mesure d'indice d'affaiblissement acoustique :

• Système Optima mur :

- Rapport CSTB n° AC 08-26014413/1 : Paroi béton avec et sans doublage sur ossature : Appui Optima₂ 115, fourrure Optima, laine de verre GR32 de 100mm et plaque de plâtre
- Rapport CSTB n° AC 08-26014413/2 : Paroi blocs de béton creux avec et sans doublage sur ossature : Appui Optima₂ 115, fourrure Optima, laine de verre GR32 de 100mm et plaque de plâtre
- Rapport CSTB n° AC 08-26014413/3 : Paroi brique creuse B.G.V PRIMO avec et sans doublage sur ossature : Appui Optima₂ 115, fourrure Optima, laine de verre GR32 de 100mm et 100mm + 60mm et plaque de plâtre
- Rapport CSTB n° AC 08-26014413/4 : Paroi brique creuse GELIMATIC F31C avec et sans doublage sur ossature : Appui Optima₂ 115, fourrure Optima, laine de verre GR32 de 100mm et plaque de plâtre

• Système Optima Sonic mur :

- Rapport CSTB n° AC14-26051890/1: Paroi béton avec et sans doublage sur ossature : Appui Optima₂ 15-45, fourrure Optima 240, Rallonge Optima, laine de verre GR32 de 45mm et plaque de plâtre
- Rapport CSTB n° AC14-26051890/2 : Parois en brique creuse, carreau de plâtre ou Placopan avec et sans doublage sur ossature : Appui Optima₂ 15-45, fourrure Optima 240, Rallonge Optima, laine de verre Soniroll Confort de 28mm et plaque de plâtre

Essais mécaniques :

- Mesures de traction des appuis Optima₂, et appui Optima Sonic avec fourrure : EEM 06 26003269 et MRF 14 26053994.
- Essais de choc : Des essais ont été réalisés au CSTB et ont fait l'objet d'un rapport d'essai N° EEM 06 26003269 modifié du 16/05/2007 : version standard et appuis Optima₂ 100.
- Rapport d'essais de choc du 12/01/2017 de Saint Gobain Isover France : essais en présence du CSTB dans les locaux du demandeur, appuis Optima₂ 200 en version Standard.
- Rapport d'essais de choc du 08/03/2017 de Saint Gobain Isover France : essais en présence du CSTB dans les locaux du demandeur, appuis Optima₂ 15-45 en tapée minimum en version Standard.
- Etude statique de l'ossature du système OPTIMA pour des hauteurs supérieures à 5m – Rapport CSTB n° 26004232 – Octobre 2006

Essais de résistance au feu

REI 60 : Procès-verbal de classement d'Efectis France N° EFR 17-L-004354 B : doublage d'un mur enduit en blocs de terre cuite « BGV COSTO » d'épaisseur 200mm de Bouyer Leroux doublé par un doublage Isover OPTIMA avec appuis Optima₂ 100 au pas de 450mm et isolant en laine de verre « GR32 roulé revêtu Kraft » et plaques de plâtre BA 18S 90/280.

REI 30 : Procès-verbal de classement d'Efectis France N° 08-U-188 (avec reconduction 18/2) et extension de classement N° 17/03 : doublage d'un mur enduit en blocs de terre cuite « BGV COSTO » d'épaisseur 200mm de Bouyer Leroux doublé par un doublage Isover OPTIMA avec appuis Optima₂ au pas de 600mm et isolant en laine de verre « GR 32 » de 100 à 200mm d'épaisseur et plaques de plâtre BA 13.

Etudes thermiques :

Des études sur les calculs des ponts thermiques intégrés du système OPTIMA ont été réalisées et ont fait l'objet de rapports auxquels il convient de se reporter pour avoir une description précise des calculs :

- DER/HTO 2006-049-RB/LS – configurations GR 100mm avec lame d'air de 7,5 et 17,5 mm entre l'isolant et la plaque de plâtre.
- DER/HTO 2009-150-AD/LS – configurations GR 120, 140 et 160mm.

Des exemples sont donnés à titre indicatif en annexe 1 (Cas 1 à 3).

Une étude sur les calculs des ponts thermiques de liaison (PTL) du système OPTIMA a également été réalisée et a fait l'objet d'un rapport auquel il convient de se reporter pour avoir une description précise des calculs et résultats :

- DER/HTO 2011-271-AD/LS – calcul de ponts thermiques de liaison en isolation intérieure et extérieure

Ce rapport regroupe des valeurs de ponts thermiques linéiques usuels découlant de solutions techniques ISOVER : liaison Mur/Menuiseries (applique ou tunnel), Mur/Plancher (bas, intermédiaire et haut), Mur/Balcon.

C. Références

C1. Données Environnementales¹

Le « Système d'habillage ISOVER OPTIMA » ne fait pas l'objet d'une Déclaration Environnementale (DE). Il ne peut donc revendiquer aucune performance environnementale particulière.

Les données issues des DE ont notamment pour objet de servir au calcul des impacts environnementaux des ouvrages dans lesquels les produits (ou procédés) visés sont susceptibles d'être intégrés.

C2. Autres références

Le système Optima est distribué et posé depuis 1996. En maison individuelle, immeubles collectifs et en bâtiments tertiaires, en neuf comme en rénovation, plusieurs millions de m² sont posés chaque année.

Exemples de chantiers de références :

- Bureaux - département : 85 - 2018 (appuis Optima₂ 15-45)
- Mairie- département : 85 - 2018 (appuis Optima₂ 15-45)
- Village vacances - département : 29 - 2018 (appuis Optima₂ 15-45)
- Logements pour collège et presbytère - département : 88 - 2018 (appuis Optima₂ 200)
- Logements individuels - département : 88 - 2018 (appuis Optima₂ 200)

¹ Non examiné par le Groupe Spécialisé dans le cadre de cet avis

Tableaux et figures du Dossier Technique

Annexe 1 du Dossier Technique

Calcul des ponts thermiques intégrés (PTI) du système Optima : coefficients ψ , χ , U_c et U_p

Extrait des études DER/HTO 2006-049-RB/LS et DER/HTO 2009-150-AD/LS

Mur porteur sous enduit extérieur de 15 mm – Isolant sous montage Optima – lame d'air non ventilée de 17,5 mm – 1 BA13
(se reporter à l'étude pour une définition précise des conditions de montage)

Mur Support	Isolant	$\chi_{\text{appui Optima 2}}$ [W/K]	$\Psi_{\text{fourrure verticale}}$ [W/(m.K)]	$\Psi_{\text{fourrure horizontale}}$ [W/(m.K)]	U_c [W/(m ² .K)]	U_p^* [W/(m ² .K)]	$\Delta R/R_{\text{isolant}}$ (%)
Béton de 16 cm	GR32 revêtu Kraft – 100mm	0,000	0,001	0,004	0,28	0,28	0,9
	GR32 revêtu Kraft – 120mm	0,000	0,000	0,003	0,24	0,24	0,5
	GR32 revêtu Kraft – 140mm	0,000	0,000	0,002	0,21	0,21	0,4
	GR32 revêtu Kraft – 160mm	0,000	0,000	0,002	0,18	0,18	0,4
Parpaing creux de 20 cm	GR32 revêtu Kraft – 100mm	0,000	0,001	0,003	0,26	0,26	0,8
	GR32 revêtu Kraft – 120mm	0,000	0,000	0,002	0,23	0,23	0,3
	GR32 revêtu Kraft – 140mm	0,000	0,000	0,002	0,20	0,20	0,4
	GR32 revêtu Kraft – 160mm	0,000	0,000	0,002	0,18	0,18	0,4
Briques creuses de 20 cm	GR32 revêtu Kraft – 100mm	0,000	0,001	0,003	0,25	0,25	0,9
	GR32 revêtu Kraft – 120mm	0,000	0,000	0,002	0,22	0,22	0,3
	GR32 revêtu Kraft – 140mm	0,000	0,000	0,002	0,19	0,19	0,4
	GR32 revêtu Kraft – 160mm	0,000	0,000	0,001	0,17	0,17	0,2

* : La valeur de U_p calculée ne tient pas compte des pertes par le pont thermique de liaison au niveau des planchers inférieurs et supérieurs.

Annexe 2 du Dossier Technique

Performances acoustiques

Tableau A : OPTIMA MUR

Support	Isolant	Parement	Support seul (R_w (C;C _{tr}) dB)	Support + Optima Mur (R_w (C;C _{tr}) dB)	Rapports d'essais
Béton de 16 cm	GR 32 - 100 mm	1 BA13	56 (-2;-7)	74 (-4;-10)	CSTB n°AC08-26014413/1
Parpaing creux de 20 cm + enduit	MONOSPACE 35 - 100 mm	1 BA13	56 (-1;-3)	79 (-3;-9)	CSTB n°AC08-26014413/2
	GR 32 100 mm	1 BA13	56 (-1;-3)	78 (-2 ; -8)	CSTB n°AC08-26014413/2
	GR 32 - 160 mm	1 BA13	56 (-1;-4)	82 (-4;-10)	CSTB n°AC08-26014413/2
Brique creuse en terre cuite de 20 cm + enduit	GR 32 - 100 mm	1 BA13	45 (-1;-3)	69 (-3;-11)	CSTB n°AC08-26014413/4
Brique en terre cuite à joints minces de 500 x 200 x 314 mm + enduit	GR 32 - 100 mm	1BA13	41 (0 ; -2)	69 (-3 ; -9)	CSTB n°AC08-26014413/3
	GR 32 - 160 mm	1BA13	41 (0 ; -1)	72 (-3 ; -8)	CSTB n°AC08-26014413/3

Tableau B : OPTIMA SONIC

	Support	Isolant	Parement	Support seul (R_w (C;C _{tr}) dB)	Support + Optima Sonic (R_w (C;C _{tr}) dB)	Support seul ($L_{n,w}$ dB)	Support + Optima Sonic ($L_{n,w}$ dB)	Rapports d'essais
MUR/CLOISON	Béton de 16 cm	GR 32 - 45mm	1 BA 13	59 (-2 ; -6)	71 (-3;-10)	--	--	CSTB n° AC14-26051890/1
	Carreaux de plâtre de 7 cm	SONIROLL - 28mm	1 BA13	33 (-1;-2)	52 (-2;-8)	--	--	CSTB n° AC14-26051890/2
	Placopan de 5 cm	SONIROLL - 28mm	1 BA13	29 (-1;-2)	44 (-4;-11)	--	--	CSTB n° AC14-26051890/2
	Briques creuses de 9,5 cm, enduites 2 faces	SONIROLL - 28mm	1 BA13	36 (-1;-3)	52 (-2;-9)	--	--	CSTB n° AC14-26051890/2

Figures du Dossier Technique

Éléments du système Optima

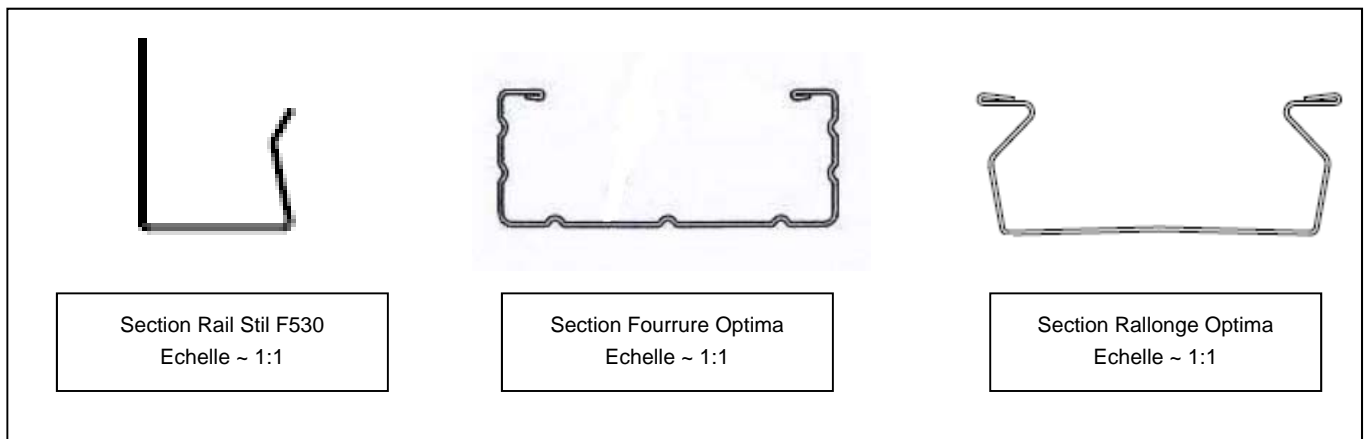


Figure 1 : Éléments du système Optima (Ossatures métalliques)



Figure 2 : Éléments du système Optima (Assemblage de la fourrure télescopique)

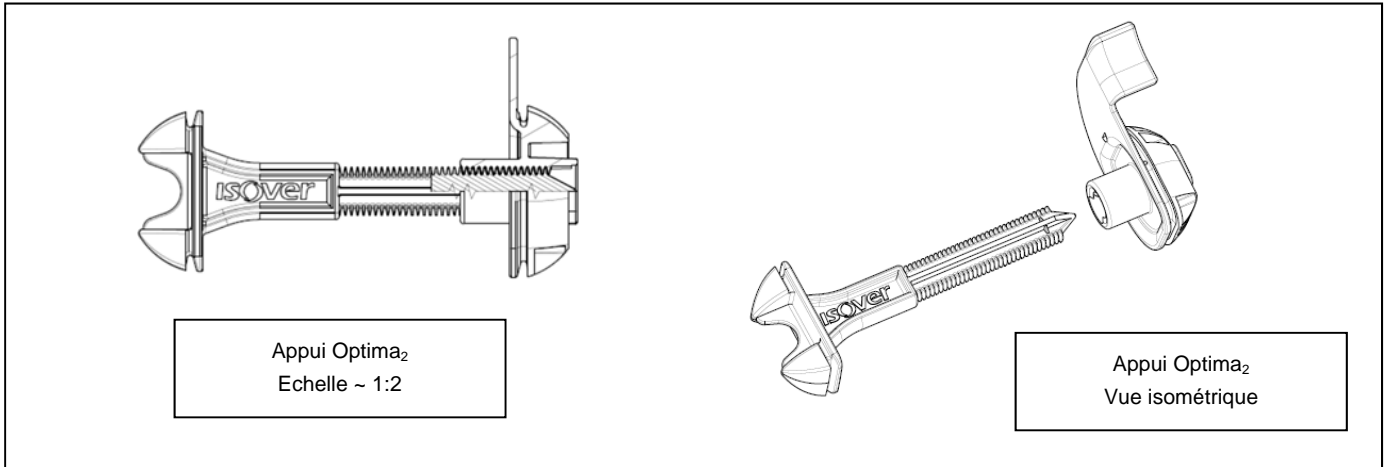


Figure 3 : Eléments du système Optima (Appui Optima₂)

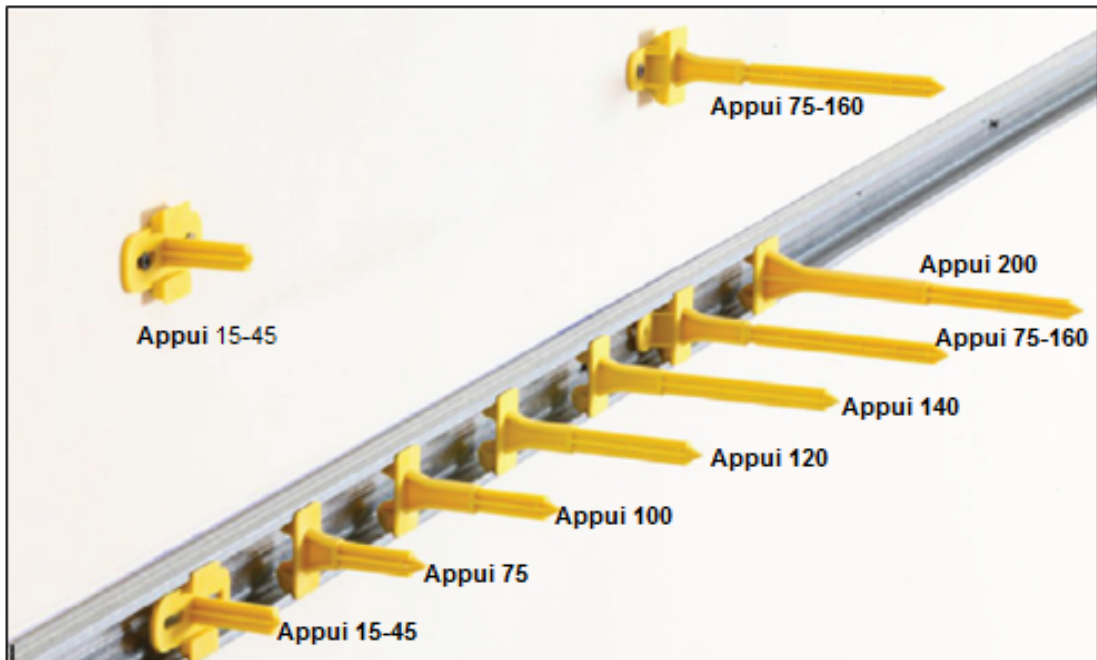
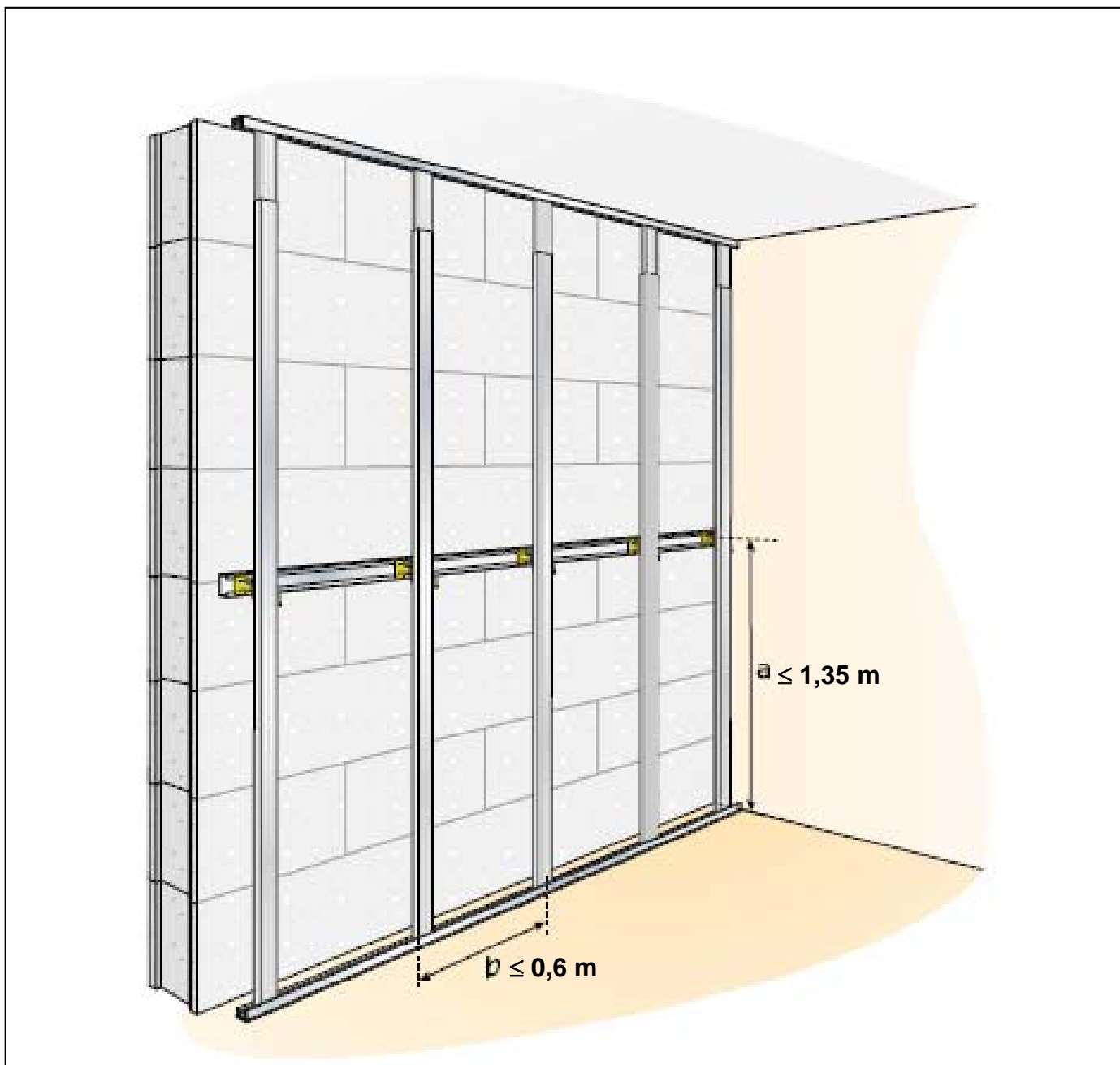


Figure 4 : Eléments du système Optima (Gamme d'appuis Optima₂)



Figure 5 : Eléments du système Optima (Connector Optima)



*Figure 6 : OPTIMA version standard (hauteur maximale 2.80m)
a et b : distance correspondant aux entraxes (tableau 1)*

Pose d'Optima mur (version STANDARD)

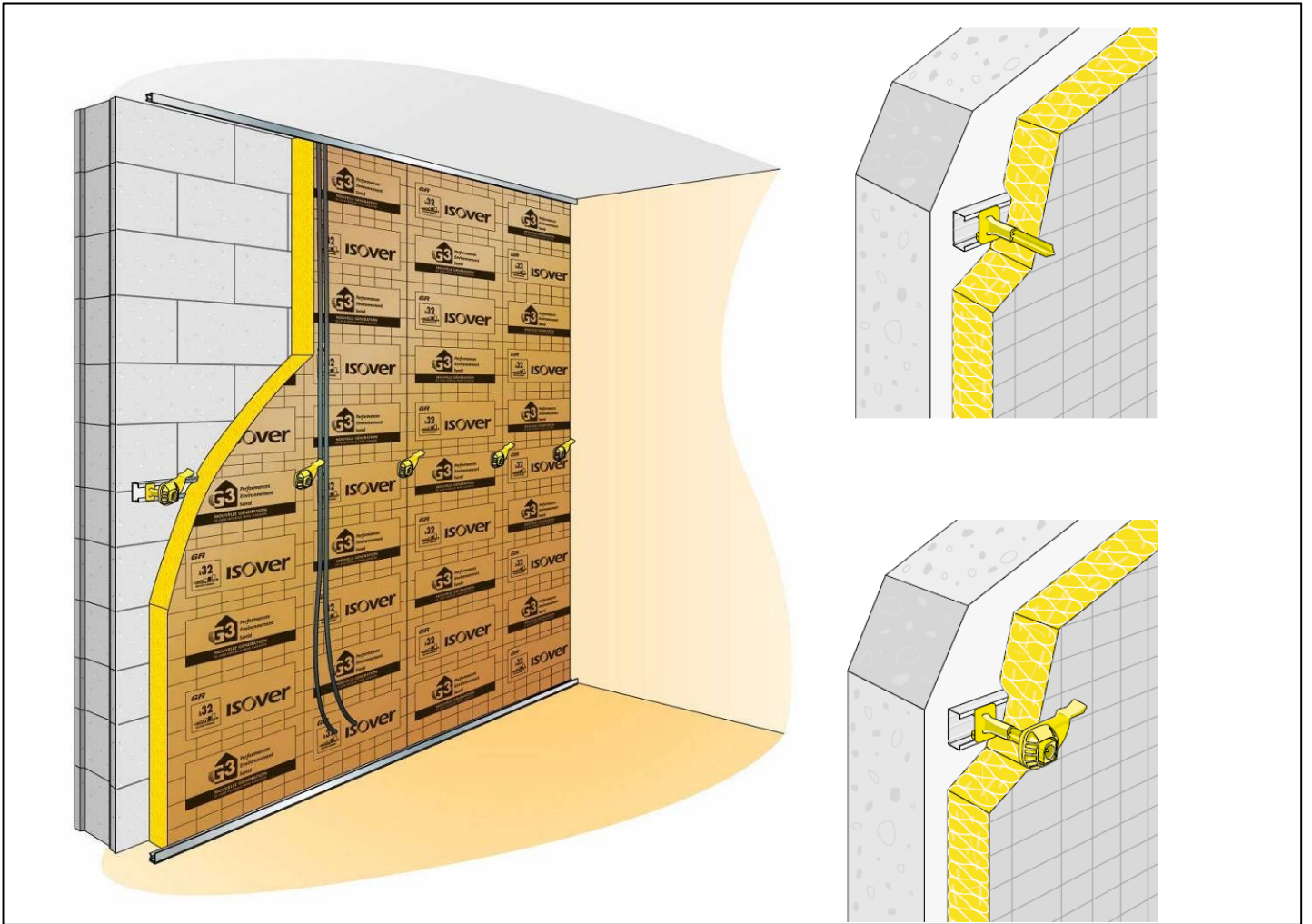


Figure 7 : Pose de l'isolant et des clés Optima 2

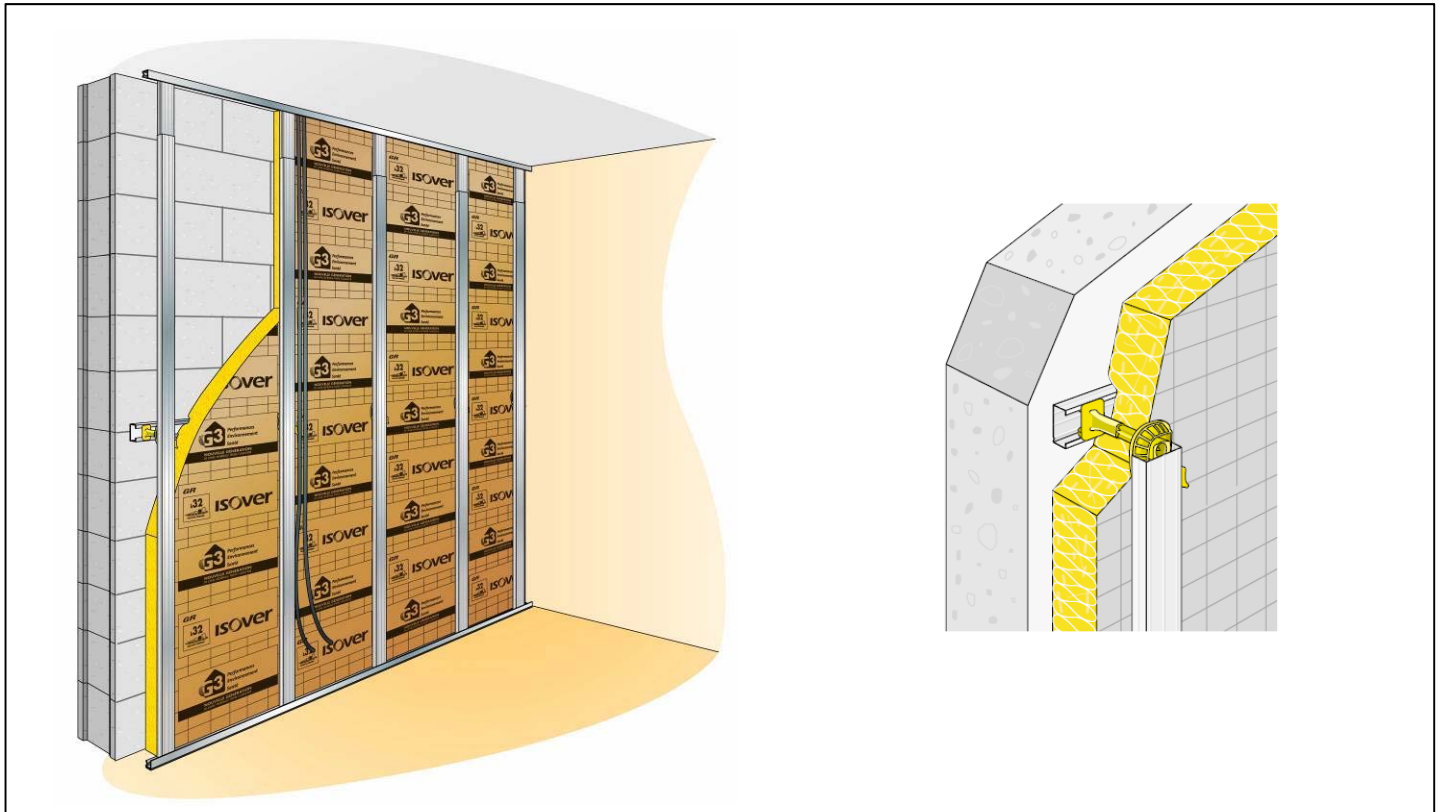


Figure 8 : pose des fourrures. Réglage et contrôle

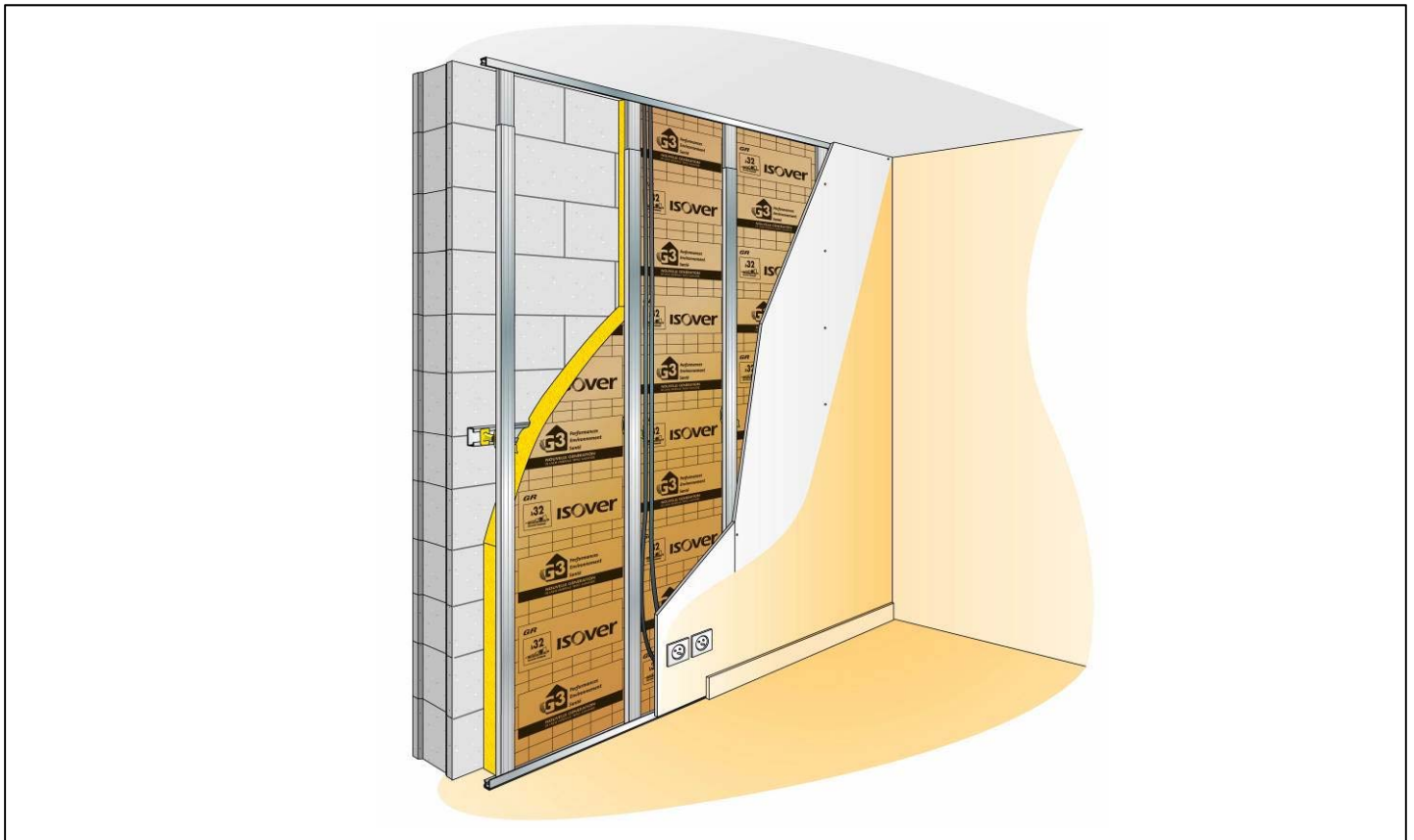


Figure 9 : Pose du parement final

Pose Optima Sonic en mur (version STANDARD)

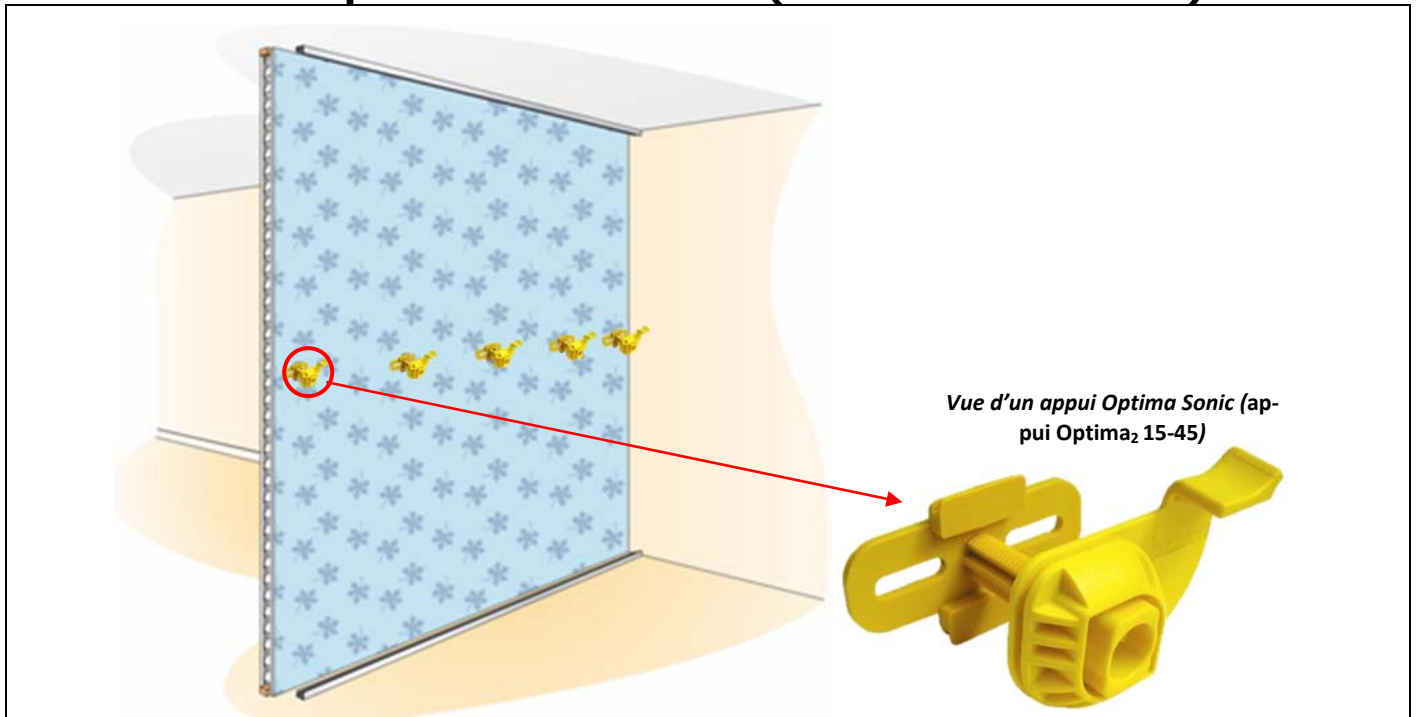


Figure 10 : Pose des lisses hautes et basses et des platines des appuis Optima₂ 15-45

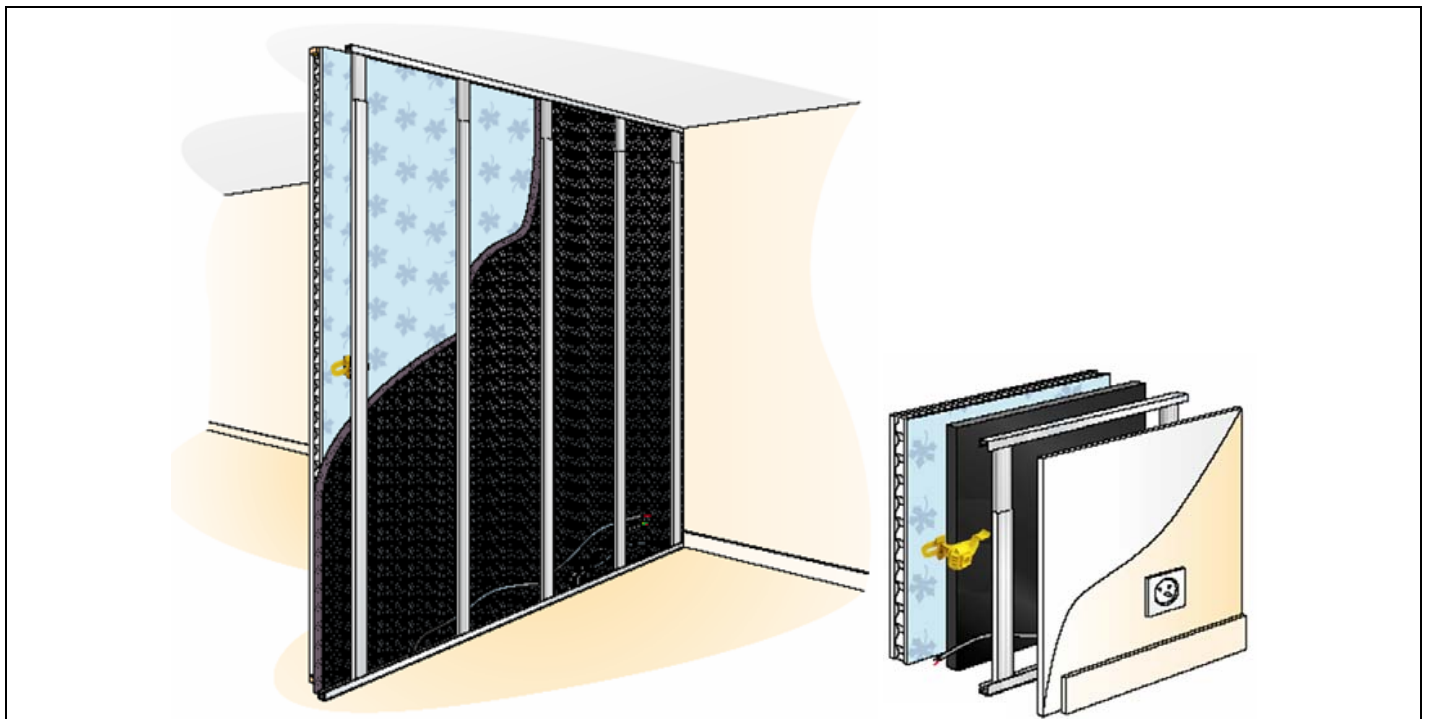


Figure 11 : Pose des fourrures et passage des câbles - Réglage et contrôle

Pose d'Optima mur (Point Singuliers et précisions)

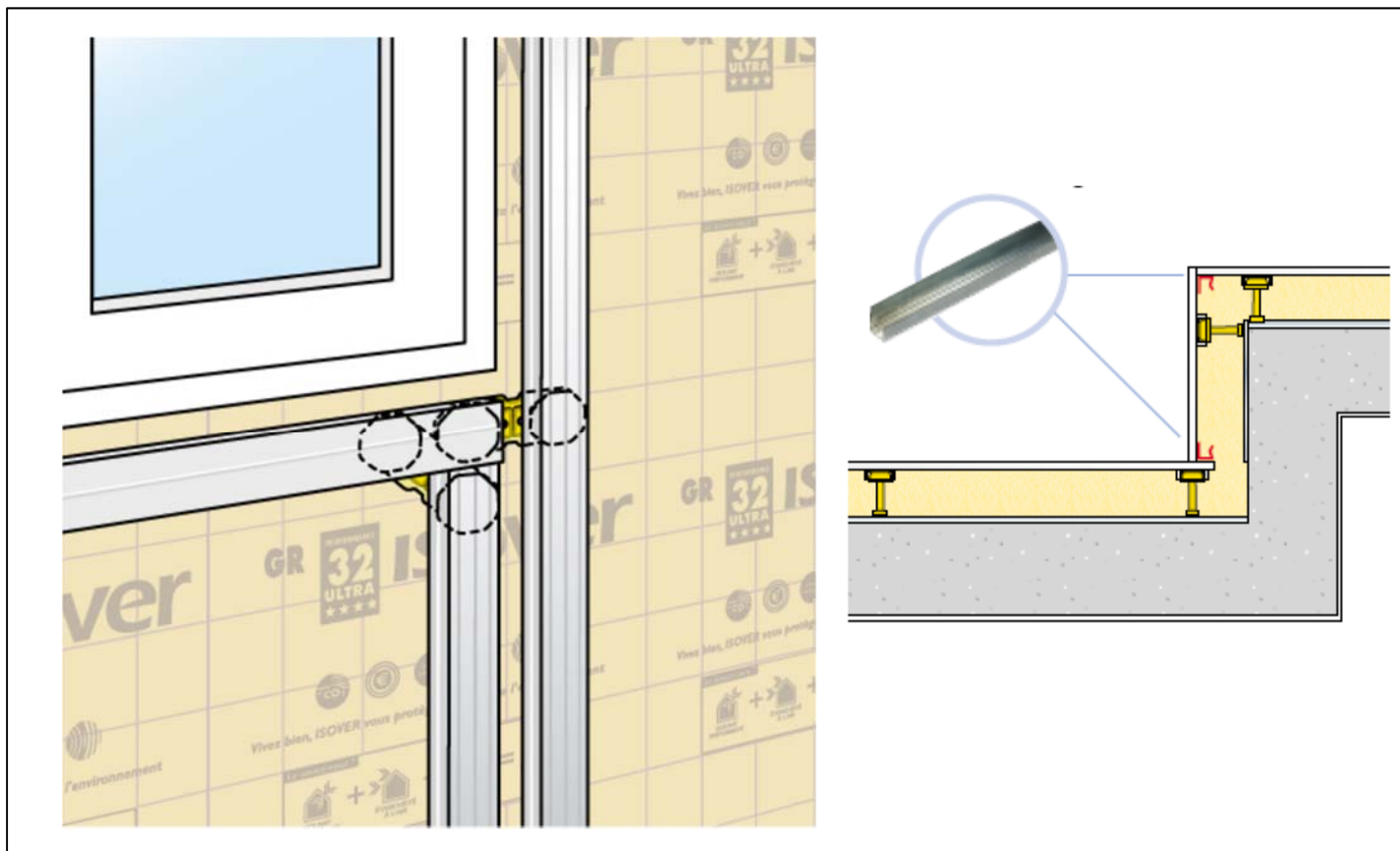


Figure 12 : Réalisation des points singuliers avec un Connector Optima ou une lisse (autour des fenêtres et menuiseries, angles sortants et rentrants)

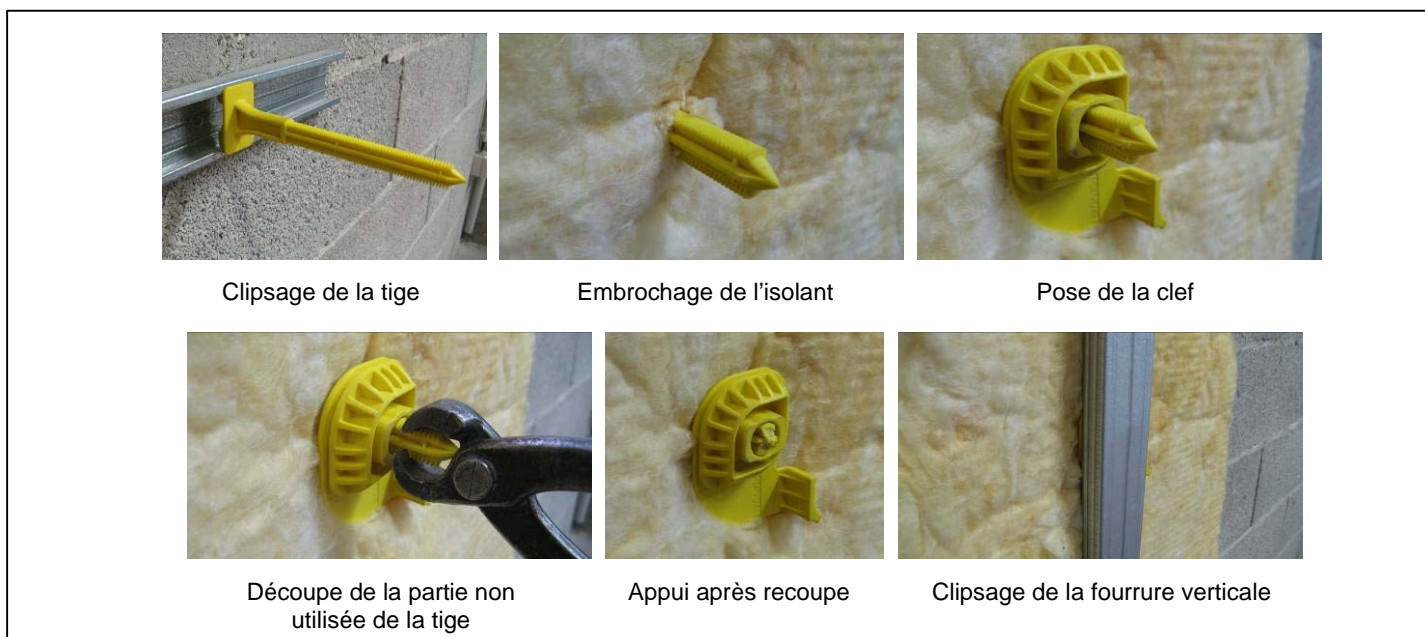


Figure 13 : Procédure de découpe de la tige d'appuis Optima₂ / adaptation de la longueur à la tapée de menuiserie adéquate

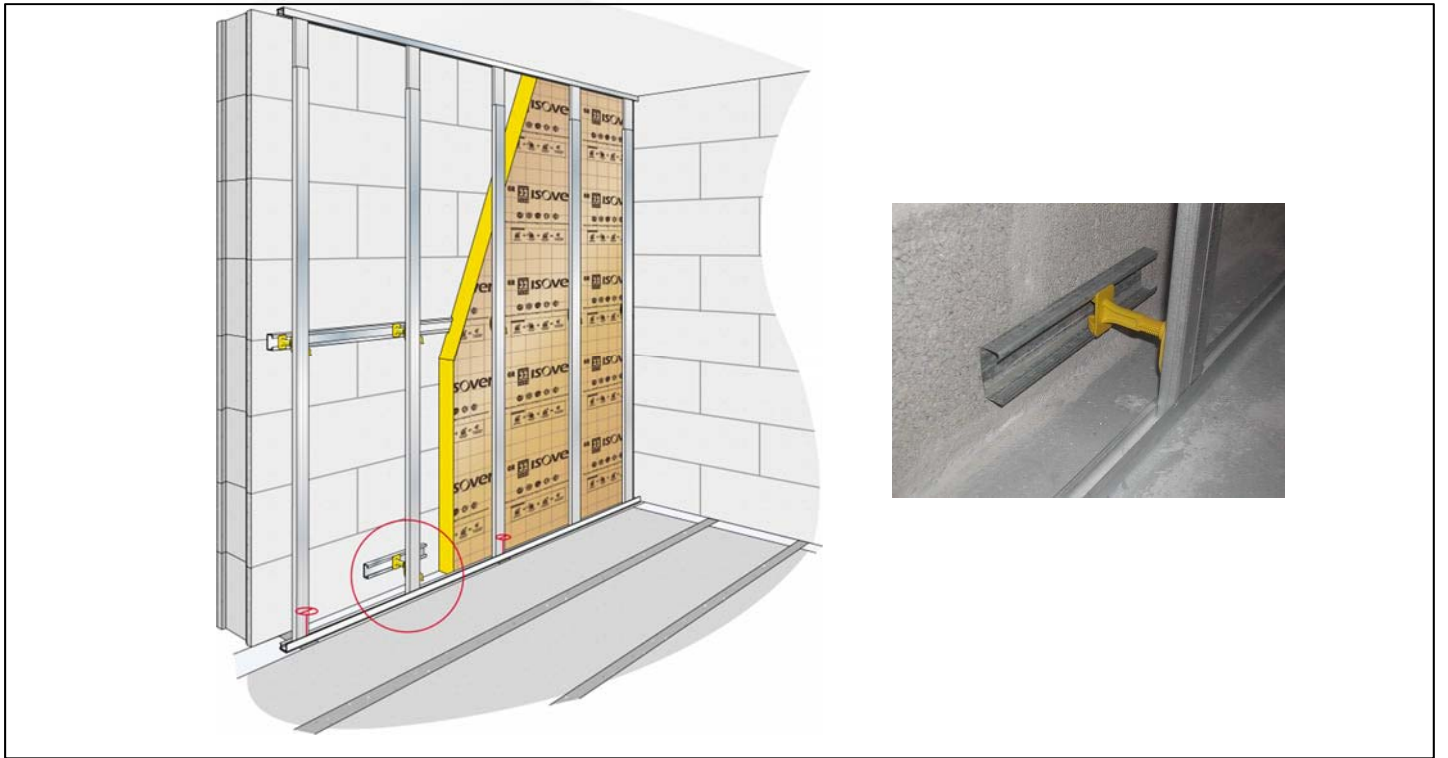


Figure 14 - Pose avec rupteur de pont thermique – sens longitudinal