

Document Technique d'Application

Référence Avis Technique **6/14-2215_V2**
Annule et remplace l'Avis Technique 6-14-2215_V1

*Fenêtre à la française
oscillo-battante
ou à soufflet en PVC
Inward opening
tilt and turn
or hopper window made of
PVC*

Thermience

Relevant de la norme

NF EN 14351-1+A2

Titulaire : Société André Bouvet
PA de la Chevalerie
FR-49770 La Membrolle-sur-Longuenée
Tél. : 02 41 31 45 00
Fax : 02 41 31 45 01
E-mail : contact@bouvet-sa.fr
Internet : www.bouvet-sa.fr

Groupe Spécialisé n°6

Composants de baies, vitrages

Publié le 22 octobre 2020



Commission chargée de formuler des Avis Techniques et Documents Techniques d'Application

(arrêté du 21 mars 2012)

Secrétariat de la commission des Avis Techniques
CSTB, 84 avenue Jean Jaurès, Champs sur Marne, FR-77447 Marne la Vallée Cedex 2
Tél. : 01 64 68 82 82 - Internet : www.ccfat.fr

Le Groupe Spécialisé n° 6 « Composants de baie, vitrages » de la Commission chargée de formuler les Avis Techniques a examiné, le 17 octobre 2019, la demande relative au système de fenêtres Thermience présenté par la société André Bouvet. Le présent document, auquel est annexé le dossier technique établi par le demandeur, transcrit l'avis formulé par le Groupe Spécialisé n° 6 sur les dispositions de mise en œuvre proposées pour l'utilisation du procédé dans le domaine d'emploi visé et dans les conditions de la France métropolitaine. Ce document annule et remplace le Document Technique d'Application 6/14-2215_V1.

1. Définition succincte

1.1 Description succincte

Le système Thermience permet de réaliser des fenêtres et portes-fenêtres à 1, 2, ou 3 vantaux, à la française, à soufflet, out oscillo-battante, dont les cadres tant dormants qu'ouvrants sont réalisés avec avec des profilés en PVC de coloris beige, coloris gris ou bien en PVC de coloris blanc pouvant être revêtus sur la face extérieure et/ou intérieure d'un film coloré, ou bien en PVC de coloris caramel systématiquement revêtu sur la face extérieure et intérieure d'un film coloré.

Les dimensions maximales sont définies :

- pour les fabrications non certifiées dans le Dossier Technique,
- pour les fabrications certifiées dans le Certificat de Qualification.

1.2 Mise sur le marché

Les produits doivent faire l'objet d'une déclaration des performances (DdP) lors de leur mise sur le marché conformément au règlement (UE) n° 305/2011 article 4.1.

Les produits conformes à cette DdP sont identifiés par le marquage CE.

1.3 Identification

Profilés

Les profilés PVC extrudés par la société BOUVET S.A à La Membrolle-sur-Longuenée (FR-49), sont marqués à la fabrication, selon les prescriptions de marquage précisées dans les règles de certification « NF-Profilés de fenêtres en PVC (NF 126) ».

Les profilés en PVC caramel sont marqués à la fabrication d'un repère indiquant l'année, le jour de fabrication et le lieu d'extrusion ainsi que le sigle CSTB.

Les profilés revêtus d'un film par la société BOUVET S.A à La Membrolle-sur-Longuenée (FR-49) sont marqués à la fabrication, outre le marquage NF relatif aux profilés blanc ou le marquage CSTB relatif aux profilés marrons non revêtus, d'un repère indiquant l'année, le jour et le lieu de plaxage ainsi que le sigle CSTB. Ces mêmes profilés sont marqués par un code CSTB 502.

La traçabilité des profilés revêtus d'un film par la Société BOUVET S.A à La Membrolle-sur-Longuenée (FR-49) est assurée par des fiches suivantes comportant les informations suivantes :

- référence des produits (profilé, film, colle, primaire),
- date et heure du début de l'opération de plaxage,
- date et heure de fin de l'opération de plaxage,
- marquage d'extrusion du premier profilé plaxé,
- marquage d'extrusion du dernier profilé plaxé,
- nom de l'opérateur.

Cette fiche est ensuite archivée informatiquement.

Fenêtres

Les fabrications certifiées sont identifiées par le marquage de certification, les autres n'ont pas d'identification prévue.

2. AVIS

2.1 Domaine d'emploi accepté

Le domaine d'emploi est prévu pour les dimensions indiquées au paragraphe *Dimensions maximales* du dossier technique établi par le demandeur. Pour les fabrications certifiées, des dimensions supérieures peuvent être envisagées. Elles sont alors précisées dans le Certificat de Qualification attribué au menuisier.

Pour des conditions de conception conformes au paragraphe 2.37 : fenêtre extérieure mise en œuvre en France métropolitaine:

- en applique intérieure et isolation intérieure dans : des murs en maçonnerie ou en béton, des ossatures bois,

- en tableau et isolation intérieure dans : des murs en maçonnerie ou en béton, des monomurs, des ossatures bois,
- en rénovation sur dormant existant.

2.2 Appréciation sur le procédé

2.21 Satisfaction aux lois et règlements en vigueur et autres qualités d'aptitude à l'emploi

Stabilité

Les fenêtres Thermience présentent une résistance mécanique permettant de satisfaire à la seule disposition spécifique aux fenêtres figurant dans les lois et règlements et relative à la résistance sous les charges dues au vent.

Pour la pose en tableau, il conviendra de mettre en place, en feuillure, des limiteurs d'ouverture.

Stabilité en zone sismique

Le présent système ne présentant pas d'éléments de remplissage supérieurs à 4 m², il n'y a pas lieu d'apporter de justifications particulières (conformément au "Guide de dimensionnement parasismique des éléments non structuraux du cadre bâti" de septembre 2014).

Prévention des accidents, maîtrise des accidents et maîtrise des risques lors de la mise en œuvre et de l'entretien

Le procédé ne dispose pas d'une Fiche de Données de Sécurité (FDS). L'objet de la FDS est d'informer l'utilisateur de ce procédé sur les dangers liés à son utilisation et sur les mesures préventives à adopter pour les éviter, notamment par le port d'équipements de protection individuelle (EPI).

Données environnementales

Il existe une Déclaration Environnementale (DE) vérifiée par tierce partie indépendante pour ce système mentionnée au paragraphe C1 du Dossier Technique Etabli par le Demandeur. Il est rappelé que cette DE n'entre pas dans le champ d'examen d'aptitude à l'emploi du système.

Aspects Sanitaires

Le présent avis est formulé au regard de l'engagement écrit du titulaire de respecter la réglementation, et notamment l'ensemble des obligations réglementaires relatives aux produits pouvant contenir des substances dangereuses, pour leur fabrication, leur intégration dans les ouvrages du domaine d'emploi accepté et l'exploitation de ceux-ci. Le contrôle des informations et déclarations délivrées en application des réglementations en vigueur n'entre pas dans le champ du présent avis. Le titulaire du présent avis conserve l'entière responsabilité de ces informations et déclarations.

Sécurité

Les fenêtres Thermience ne présentent pas de particularité par rapport aux fenêtres traditionnelles.

La sécurité aux chutes des personnes n'est pas évaluée dans le présent document. Il conviendra de l'évaluer au cas par cas.

Sécurité vis-à-vis du feu

Elle est à examiner selon la réglementation et le classement du bâtiment compte tenu du classement de réaction au feu des profilés (cf. Réaction au feu).

Isolation thermique

La faible conductivité du PVC et les alvéoles multiples confèrent à la fenêtre une isolation thermique permettant de limiter l'apparition des phénomènes de condensation superficielle.

Étanchéité à l'air et à l'eau

Elles sont normalement assurées par les fenêtres THERMIENCE. Au regard des risques d'infiltration, la soudure des assemblages constitue une sécurité supplémentaire.

L'exécution des assemblages mécaniques prévus au Dossier Technique nécessite un soin particulier pour que leur étanchéité puisse être considérée comme équivalente à celle des assemblages soudés.

Perméabilité à l'air des bâtiments

En fonction du classement vis-à-vis de la perméabilité à l'air des fenêtres, établi selon la NF EN 12207, le débit de fuite maximum sous une différence de pression de 4 Pa obtenu par extrapolation est :

- Classe A*₂ : 3,16 m³/h.m²,
- Classe A*₃ : 1,05 m³/h.m²,
- Classe A*₄ : 0,35 m³/h.m².

Ces débits sont à mettre en regard de l'exigence de l'article 20 de l'arrêté du 24 mai 2006 et celles de l'article 17 de l'arrêté du 26 octobre 2010 relatif aux caractéristiques thermiques des bâtiments nouveaux et parties nouvelles de bâtiment.

Accessibilité aux handicapés

Ce système dispose d'une solution de seuil, qui sans avoir recours à une rampe amovible intérieure, permet l'accès aux handicapés au sens de l'arrêté du 30 novembre 2007 pour la référence FB212, pour des portes fenêtres à 2 vantaux.

Entrée d'air

Ce système de fenêtre permet la réalisation des types d'entailles conformes aux dispositions du *Cahier du CSTB 3376* pour l'intégration d'entrée d'air (certifiées ou sous Avis Technique).

De ce fait, ce système permet de satisfaire l'exigence de l'article 13 de l'arrêté du 3 mai 2007 relatif aux caractéristiques thermiques et à la performance énergétique des bâtiments.

Informations utiles complémentaires

a) Éléments de calcul thermique lié au produit

Le coefficient de transmission thermique **U_w** peut être calculé selon la formule suivante :

$$U_w = \frac{U_g A_g + U_f A_f + \Psi_g I_g}{A_g + A_f}$$

où :

- **U_w** est le coefficient de transmission surfacique de fenêtre nue en W/(m².K) ;
- **U_g** est le coefficient surfacique en partie centrale du vitrage en W/(m².K). Sa valeur est déterminée selon les règles Th-U ;
- **U_f** est le coefficient surfacique moyen de la fenêtre en W/(m².K), calculé selon la formule suivante :

$$U_f = \frac{\sum U_{fi} A_{fi}}{A_f}$$

où :

- **U_{fi}** étant le coefficient surfacique du montant ou traverse numéro « i »,
- **A_{fi}** étant son aire projetée correspondante. La largeur des montants en partie courante est supposée se prolonger sur toute la hauteur de la fenêtre.
- **A_g** est la plus petite des aires visibles du vitrage, vues des deux côtés de la fenêtre, en m². On ne tient pas compte des débordements des joints ;
- **A_f** est la plus grande surface projetée de la fenêtre prise sans recouvrement, incluant la surface de la pièce d'appui éventuelle, vue des deux côtés de la fenêtre, en m² ;
- **I_g** est la plus grande somme des périmètres visibles du vitrage, vus des deux côtés de la fenêtre, en m ;
- **Ψ_g** est le coefficient linéique dû à l'effet thermique combiné de l'intercalaire du vitrage et du profilé, en W/(m.K).

Des valeurs pour ces différents éléments sont données dans les *tableaux* en fin de première partie :

- **U_{fi}** : voir *tableau 1*,
- **Ψ_g** : voir *tableaux 2 et 2bis*,
- **U_w** : voir *tableaux 3 et 3bis*. Valeurs données à titre d'exemple pour des U_g de 1,1 et 0,8 W/(m².K).

Le coefficient de transmission thermique moyen **U_{jn}** peut être calculé selon la formule suivante :

$$U_{jn} = \frac{U_w + U_{wf}}{2} \quad (1)$$

où :

- **U_w** est le coefficient de transmission surfacique de fenêtre nue en W/(m².K) ;
- **U_{wf}** est le coefficient de transmission surfacique de fenêtre avec fermeture en W/(m².K), calculé selon la formule suivante :

$$U_{wf} = \frac{1}{(1/U_w + \Delta R)} \quad (2)$$

où :

- **ΔR** étant la résistance thermique additionnelle, en (m².K)/W, apportée par l'ensemble fermeture-lame d'air ventilée. Les valeurs de ΔR pris en compte sont : 0,15 et 0,19 (m².K)/W.

Les formules (1) et (2) permettent de déterminer les valeurs de référence **U_{jn}** et **U_{wf}** en fonction de **U_w**. Elles sont indiquées dans le *tableau* ci-dessous.

U_w	U_{wf} (W/(m².K))		U_{jn} (W/(m².K))	
	0,15	0,19	0,15	0,19
0,8	0,7	0,7	0,8	0,7
0,9	0,8	0,8	0,8	0,8
1,0	0,9	0,8	0,9	0,9
1,1	0,9	0,9	1,0	1,0
1,2	1,0	1,0	1,1	1,1
1,3	1,1	1,0	1,2	1,2
1,4	1,2	1,1	1,3	1,3
1,5	1,2	1,2	1,4	1,3
1,6	1,3	1,2	1,4	1,4
1,8	1,4	1,3	1,6	1,6
2,0	1,5	1,4	1,8	1,7
2,3	1,7	1,6	2,0	2,0
2,6	1,9	1,7	2,2	2,2

b) Éléments de calcul thermique de l'ouvrage

Les valeurs **U_w** à prendre en compte dans le calcul du **U_{bât}** doivent tenir compte de la mise en œuvre du produit.

Pour le calcul du coefficient **U_{bât}**, il y aura lieu de prendre en compte les déperditions thermiques au droit des liaisons entre le dormant et le gros-œuvre. Ces déperditions sont représentées en particulier par le coefficient **Ψ**.

Ψ est le coefficient de transmission linéique dû à l'effet thermique combiné du gros-œuvre et de la fenêtre, en W/(m.K).

La valeur du coefficient **Ψ** est dépendante du mode de mise en œuvre de la fenêtre. Selon les règles Th-U 5/5 de 2005 « Ponts thermiques », la valeur **Ψ** peut varier de 0 à 0,35 W/(m.K), pour une construction neuve ou pour une pose en rénovation avec dépose totale.

Pour une pose en rénovation avec conservation du dormant existant, il y aura lieu de déterminer la valeur **Ψ**.

c) Facteurs solaires

c1) Facteur solaire de la fenêtre

Le facteur solaire **S_w** ou **S_{ws}** de la fenêtre est déterminé selon la norme XP P50-777, selon la formule suivante :

$$S_w = S_{w1} + S_{w2} + S_{w3} \quad (\text{sans protection mobile})$$

ou

$$S_{ws} = S_{ws1} + S_{ws2} + S_{ws3} \quad (\text{avec protection mobile déployée})$$

où :

- **S_{w1}, S_{ws1}** est la composante de transmission solaire directe

$$S_{w1} = \frac{A_g}{A_p + A_f + A_g} S_{g1}$$

$$S_{ws1} = \frac{A_g}{A_p + A_f + A_g} S_{gs1}$$

- **S_{w2}, S_{ws2}** est la composante de réémission thermique vers l'intérieur

$$S_{w2} = \frac{A_p S_p + A_f S_f + A_g S_{g2}}{A_p + A_f + A_g}$$

$$S_{ws2} = \frac{A_p S_{ps} + A_f S_{fs} + A_g S_{gs2}}{A_p + A_f + A_g}$$

- **S_{w3}, S_{ws3}** est le facteur de ventilation

$$S_{w3} = 0$$

$$S_{ws3} = \frac{A_g}{A_p + A_f + A_g} \cdot S_{gs3}$$

où :

- **A_g** est la surface de vitrage la plus petite vue des deux côtés, intérieur et extérieur (m²) ;
- **A_p** est la surface de paroi opaque la plus petite vue des deux côtés, intérieur et extérieur (m²) ;
- **A_f** est la surface de la fenêtre la plus grande vue des deux côtés, intérieur et extérieur (m²) ;
- **S_{g1}** est le facteur de transmission directe solaire du vitrage sans protection mobile (désigné par t_e dans les normes NF EN 13363-2 ou NF EN 410) ;
- **S_{gs1}** est le facteur de transmission directe solaire du vitrage avec protection mobile (désigné par t_e dans les normes NF EN 13363-2 ou NF EN 410) ;
- **S_{g2}** est le facteur de réémission thermique vers l'intérieur (désigné par q_i dans les normes NF EN 13363-2 ou NF EN 410) ;
- **S_{gs2}** est le facteur de réémission thermique vers l'intérieur (désigné par g_{th}+g_c dans la norme NF EN 13363-2) ;
- **S_{gs3}** est le facteur de ventilation (désigné par g_v dans la norme NF EN 13363-2) - Dans le cas d'une protection mobile extérieure, S_{gs3}=0 ;
- **S_f** est le facteur de transmission solaire cadre, avec

$$S_f = \frac{\alpha_f U_f}{h_e}$$

où :

- α_f facteur d'absorption solaire du cadre (voir tableau à la suite),
- U_f coefficient de transmission thermique surfacique moyen du cadre, selon NF EN ISO 10077-2 (W/m².K),
- h_e coefficient d'échanges superficiels, pris égal à 25 W/(m².K).
- **S_{fs}** est le facteur de transmission solaire cadre avec protection mobile extérieure (voir §11.2.5 de la norme XP P50-777) ;
- **S_p** est le facteur de transmission solaire de la paroi opaque, avec

$$S_p = \frac{\alpha_p U_p}{h_e}$$

où :

- α_p facteur d'absorption solaire de la paroi opaque (voir tableau à la suite),
- U_p coefficient de transmission thermique de la paroi opaque, selon NF EN ISO 6946 (W/m².K),
- h_e coefficient d'échanges superficiels, pris égal à 25 W/(m².K).
- **S_{ps}** est le facteur de transmission solaire de la paroi opaque avec protection mobile extérieure (voir §11.2.6 de la norme XP P50-777).

Le facteur d'absorption solaire α_f ou α_p est donné par le tableau ci-dessous :

Couleur		Valeur de α _f α _p (*)
Claire	Blanc, jaune, orange, rouge clair	0,4
Moyenne	Rouge sombre, vert clair, bleu clair	0,6
Sombre	Brun, vert sombre, bleu vif	0,8
Noire	Noir, brun sombre, bleu sombre	1

(*) valeur forfaitaire ou valeur mesurée avec un minimum de 0,4

Pour une fenêtre sans protection mobile ou avec protection mobile en position relevée et sans paroi opaque, et si on considère σ le rapport de la surface de vitrage à la surface totale de la fenêtre, avec :

$$\sigma = \frac{A_g}{A_f + A_g}, \text{ on obtient alors :}$$

$$S_{w1} = \sigma \cdot S_{g1}$$

$$S_{w2} = \sigma \cdot S_{g2} + (1 - \sigma) \cdot S_f$$

donc :

$$S_w = \sigma \cdot S_g + (1 - \sigma) \cdot S_f$$

Pour les fenêtres de dimensions courantes, les facteurs solaires de la fenêtre sont donnés dans les tableaux :

- 4a pour **S^C_{w1}** (condition de consommation) et **S^E_{w1}** (conditions d'été ou de confort),
- 4b pour **S^C_{w2}** (condition de consommation) et **S^E_{w1}** (conditions d'été ou de confort),

- 4c pour **S^C_{ws}** et **S^E_{ws}** pour la fenêtre avec protection mobile opaque déployée.

c2) Facteur de transmission lumineuse global de la fenêtre

Le facteur de transmission lumineuse global **TL_w** ou **TL_{ws}** de la fenêtre est déterminé selon la norme XP P50-777, selon la formule suivante :

$$TL_w = \frac{A_g}{A_p + A_f + A_g} \cdot TL_g \text{ (sans protection mobile)}$$

ou

$$TL_{ws} = \frac{A_g}{A_p + A_f + A_g} \cdot TL_{gs} \text{ (avec protection mobile déployée)}$$

où :

- **A_g** est la surface de vitrage la plus petite vue des deux côtés, intérieur et extérieur (m²) ;
- **A_p** est la surface de paroi opaque la plus petite vue des deux côtés, intérieur et extérieur (m²) ;
- **A_f** est la surface de la fenêtre la plus grande vue des deux côtés, intérieur et extérieur (m²) ;
- **TL_g** est le facteur de transmission lumineuse du vitrage (désigné t_v par dans la norme NF EN 410) ;
- **TL_{gs}** est le facteur de transmission lumineuse du vitrage associé à une protection mobile (déterminé dans la norme NF EN 13363-2) - Dans le cas d'une protection mobile extérieure opaque, TL_{gs}=0.

Si la fenêtre n'a pas de paroi opaque, et si on considère σ le rapport de la surface de vitrage à la surface totale de la fenêtre, avec :

$$\sigma = \frac{A_g}{A_f + A_g} \text{ on obtient alors :}$$

$$TL_w = \sigma \cdot TL_g$$

Pour les fenêtres de dimensions courantes, les facteurs de transmission lumineuse **TL_w** de la fenêtre et **TL_{ws}** de la fenêtre avec protection mobile opaque déployée sont donnés dans le tableau 4d.

d) Détermination du facteur de transmission solaire et lumineuse de la fenêtre incorporée dans la baie

d1) Facteur solaire ramené à la baie

Selon les règles Th-S 2012, le facteur solaire global ramené à la baie avec prise en compte de l'intégration à l'ouvrage de la fenêtre sans protection mobile ou avec protection mobile en position relevée en place est noté :

Pour les conditions de consommation :

$$S_{w_{sp-C,b}} \text{ avec : } S_{w_{sp-C,b}} = S_{w1_{sp-C,b}} + S_{w2_{sp-C,b}}$$

Pour les conditions d'été ou de confort :

$$S_{w_{sp-E,b}} \text{ avec : } S_{w_{sp-E,b}} = S_{w1_{sp-E,b}} + S_{w2_{sp-E,b}}$$

Les facteurs solaires **S_{w1_{sp-C,b}}**, **S_{w1_{sp-E,b}}**, **S_{w2_{sp-C,b}}** et **S_{w2_{sp-E,b}}** sont exprimés en fonction de l'orientation de la baie et du coefficient **K_s**, avec :

$$K_s = \frac{LH}{d_{pext} \cdot (L + H)}$$

où :

- **L** et **H** sont les dimensions de la baie (m) ;
- **d_{pext}** est la distance entre le plan extérieur du vitrage et le nu extérieur du gros œuvre avec son revêtement(m).

d2) Facteur de transmission lumineuse global ramené à la baie

Selon les règles Th-L 2012, le facteur de transmission lumineuse ramené à la baie avec prise en compte de l'intégration à l'ouvrage de la fenêtre sans protection rapportée en place est noté **TL_{isp,b}**.

Les facteurs de transmission lumineuse **TL_{isp,b}** sont exprimés en fonction de l'orientation de la baie, de la mise en œuvre de la fenêtre et du coefficient de forme **K**, avec :

$$K = \frac{LH}{e \cdot (L + H)}$$

où :

- **L** et **H** sont les dimensions de la baie (m) ;
- **e** est l'épaisseur total du gros œuvre y compris ses revêtements (m).

e) Réaction au feu

Les profilés PVC extrudés avec les compositions vinyliques du système se classent M1 à l'essai par rayonnement (Procès-verbal LNE : P121001 – DE/1 du 13 janvier 2014).

Les PV de réaction au feu sur profilés PVC filmés n'ont pas été fournis.

Pour les produits classés M3 ou M4, il est important de s'assurer de leur conformité vis-à-vis de la réglementation de sécurité incendie.

2.22 Durabilité - Entretien

La composition vinylique employée et la qualité de la fabrication des profilés, régulièrement autocontrôlée, sont de nature à permettre la réalisation de fenêtres durables avec un entretien réduit.

Le film PVC fabriqué par la société RENOLIT est utilisé depuis de nombreuses années en utilisation extérieure, notamment pour les profilés de fenêtres.

L'examen de profilés filmés avec les produits EXOFOL MX de RENOLIT ayant subi un vieillissement naturel à Bandol (FR-83) ou à Sanary (FR-83) ainsi que l'expérience favorable d'utilisation en fenêtre en Europe et notamment en France doivent permettre de compter sur une conservation satisfaisante de l'aspect de l'ordre d'une dizaine d'années pour les couleurs définies dans le Dossier de Travail.

Le décollement de film/profilé qui n'a pas été observé lors de l'enquête ni au cours des essais, ne semble pas à craindre.

La qualité de soudure des profilés entre eux n'est pas altérée par la présence du film. Il n'a pas été relevé de problème de compatibilité entre les matériaux adjacents utilisés lors de la fabrication ou de la mise en œuvre des fenêtres (profilés d'étanchéité ou mastic) au contact du film.

Les valeurs de résistance au choc de corps dur ne sont pas remises en cause par la présence du film.

Les fenêtres Thermience sont en mesure de résister aux sollicitations résultant de l'emploi et les éléments susceptibles d'usure (quincailleries, profilés complémentaires d'étanchéité) sont aisément remplaçables.

2.23 Fabrication - Contrôles

Cet avis est formulé en prenant en compte les contrôles et modes de vérifications de fabrication décrits dans le Dossier Technique Etabli par le Demandeur (DTED)

Profilés

Les dispositions prises par le fabricant dans le cadre de la marque « NF-Profilés de fenêtres en PVC (NF 126) » sont propres à assurer la constance de qualité des profilés.

Profilés revêtus

Les profilés PVC filmés bénéficient d'un contrôle permanent défini dans le dossier technique et dont les résultats sont consignés dans un registre. La régularité, l'efficacité et les conclusions de cet autocontrôle sont vérifiées par le CSTB et rendu compte en groupe spécialisé.

Profilés de seuil PVC et PVC expansé

L'autocontrôle de fabrication et le marquage des profilés de seuil (FB212) en PVC expansé font l'objet d'un suivi par le CSTB.

Fenêtres

La fabrication des fenêtres est réalisée par la Société BOUVET S.A.

Cette unité de fabrication peut bénéficier d'un Certificat de Qualification constatant la conformité du produit à la description qui en est faite dans le Dossier Technique et précisant les caractéristiques A*E*V* complétées dans le cas du Certificat ACOTHERM par les performances thermiques et acoustiques des fenêtres fabriquées.

Les fenêtres certifiées portent sur la traverse haute du dormant : les marques, les références de marquage ainsi que les classements attribués, selon les modèles ci-dessous :



ou dans le cas des produits certifiés ACOTHERM



x et y selon tableaux ACOTHERM

Pour les fenêtres destinées à être mises sur le marché, les contrôles de production usine (CPU) doivent être exécutés conformément au paragraphe 7.3 de la NF EN 14351-1+ A2. Les fenêtres certifiées par le CSTB satisfont aux exigences liées à ces contrôles.

2.24 Mise en œuvre

Ce procédé peut s'utiliser sans difficulté particulière dans un gros-œuvre de précision normale.

2.3 Prescriptions Techniques

2.31 Conditions de conception

Les fenêtres doivent être conçues compte tenu des performances prévues par le document NF DTU 36.5 P3 en fonction de leur exposition.

De façon générale, la flèche de l'élément le plus sollicité sous la pression de déformation P1 telle qu'elle est définie dans ce document, doit être inférieure au 1/150^{ème} de sa portée sans pour autant dépasser 15 mm sous 800 Pa.

Les vitrages isolants utilisés doivent bénéficier d'un Certificat de Qualification.

Dans le cas de vitrages d'épaisseur de verre supérieure ou égale à 18 mm, le fabricant devra s'assurer, par voie expérimentale, que la conception globale de la fenêtre (ferrage, profilés) permet de satisfaire aux critères mécaniques spécifiques prévus par la norme NF P 20-302, dans la limite des charges maximum prévue par la quincaillerie.

2.32 Conditions de fabrication

Fabrication des profilés PVC

Les références et les codes de certification des compositions vinyliques utilisées sont celles du *tableau 5*.

Les références de la composition vinylique de coloris caramel de chez Solvay sont : PER860M031 (code 18PX) et PEH875M031 (code 17PX) ; Elles doivent présenter les caractéristiques ci-dessous :

- Point VICAT (°C) : 81 ± 2,
- Masse volumique (g/cm³) : 1,43 ± 0,02.

L'autocontrôle de fabrication des profilés de coloris caramel doit faire l'objet d'un suivi au CSTB.

Les profilés de coloris blanc et beige bénéficient de la marque de qualité « NF-Profilés de fenêtres en PVC (NF 126) ».

L'autocontrôle de fabrication des profilés de seuil FB212 en PVC expansé fait l'objet d'un suivi CSTB.

Film RENOLIT EXOFOL MX, FX et PX

Il présente les caractéristiques suivantes :

- épaisseur : 200 µ ± 15 µ,
- allongement à la rupture ≥ à 100 %,
- résistance en traction : ≥ à 20 N/mm²,
- spectrographie infrarouge conforme à celle déposée au dossier.

Profilés PVC filmés

Les profilés PVC filmés bénéficient d'un contrôle permanent défini dans le dossier technique et dont les résultats sont consignés dans un registre. La régularité, l'efficacité et les conclusions de cet autocontrôle sont vérifiées par le CSTB et rendu compte en groupe spécialisé.

Fabrication des profilés d'étanchéité

Les compositions utilisées pour la fabrication des profilés d'étanchéité font l'objet d'une certification au CSTB.

Pour les profilés coextrudés, les références CSTB sont A007 pour le blanc, A009 pour le gris, et A011 pour le noir.

La composition utilisée pour la fabrication du profilé d'étanchéité JNT067 en TPE fait l'objet d'une certification au CSTB.

Les codes certifications CSTB sont A176 pour le coloris noir.

Profilés de seuil PVC et PVC expansé

Le profilé de seuil (réf. FB212) en PVC expansé est recouvert d'une peau vierge d'au moins 0.5 mm d'épaisseur. Les références des compositions vinyliques de la peau vierge et de leurs codes homologations CSTB associés sont indiquées dans le *tableau 5*.

Les compositions vinyliques utilisées pour le seuil FB212 en partie inférieure sont les matières suivantes :

- Solvay PEX0030903 AA.

Profilés aluminium

Les profilés aluminium doivent répondre aux spécifications de la norme NF EN 12020-1 et 2.

Les traitements de surface des profilés aluminium doivent être exécutés en prenant les précautions définies dans le Dossier Technique, conformément aux spécifications de la norme NF-P 24351/A1, notamment pour les ouvrages en bord de mer et bénéficier du label Qualicoat ou Qualanod selon le cas.

Fabrication des fenêtres

Les fenêtres doivent être fabriquées conformément au document « Conditions Générales de fabrication des fenêtres en PVC faisant l'objet d'un Avis Technique ».

Les contrôles sur les fenêtres bénéficiant du Certificat de Qualification NF « fenêtres et blocs-baies PVC et aluminium RPT » associée à la marque CERTIFIÉ CSTB CERTIFIED (NF 220) doivent être exécutés selon les modalités et fréquences retenues dans le règlement.

Pour les fabrications n'en bénéficiant pas, il convient de vérifier le respect des prescriptions techniques ci-dessus, et en particulier le classement A*E*V* des fenêtres.

La mise en œuvre des vitrages doit être réalisée conformément à la XP P 20-650 ou au NF DTU 39.

2.33 Conditions de mise en œuvre

Les fenêtres doivent être mises en œuvre conformément au NF DTU 36.5.

Les fenêtres revêtues d'un film décor doivent être mises en œuvre conformément au document « Conditions générales de mise en œuvre en travaux neufs et sur dormants existants » *Cahier du CSTB 3521* de juillet 2005.

Lorsque l'usinage des extrémités d'une pièce d'appui, dans le plan du nez de la fourrure d'épaisseur, ne se fait pas au droit d'une cloison PVC, un bouchon d'obturation doit être mis en place en usine avant de réaliser l'usinage de la pièce d'appui.

Lorsque les fenêtres sont vitrées sur chantier, la mise en œuvre des vitrages doit s'effectuer conformément au NF DTU 39.

Sauf dispositions particulières, certaines configurations de fenêtres oscillo-battantes ou à soufflet (dimensions, poids de vitrages, positionnement poignée...) peuvent conduire à un effort d'amorçage de fermeture de la position soufflet du vantail supérieur à 100 N.

Conclusions

Appréciation globale

L'utilisation de ce procédé dans le domaine d'emploi proposé et complété par les Prescriptions Techniques, est appréciée favorablement.

Validité

A compter de la date de publication présente en première page et jusqu'au 28 février 2025.

*Pour le Groupe Spécialisé n° 6
Le Président*

3. Remarques complémentaires du Groupe Spécialisé

La traverse basse dormant n'est jamais renforcée, même dans le cas de menuiseries plaxées.

REN061GALV ne peut être utilisé que sur les profilés qui ne sont pas équipés de renforts REN021GALV.

REN068GALV est uniquement utilisé en périphérie des dormant plaxés, REN054GALV est un renfort supplémentaire pour FB102 et FB108 plaxés.

Le Rapporteur du Groupe Spécialisé n° 6

Tableau 1 – Valeurs de U_{fi}

Dormant	Ouvrant	Battement	Renforcement		Largeur de l'élément (m)	U_{fi} élément W/(m ² .K)	
			Dormant	Ouvrant		Triple vitrage	Double vitrage
FB216	FB105		1	1	0,096	1,5	1,5
FB216	FB105		0	1		1,5	1,5
FB216	FB105		0	0		1,3	1,3
	FB105+FB106	FB125		0	0,110	1,1	1,1
	FB105+FB106	FB125		1		1,3	1,3
	FB105+FB106	FB125		2		1,4	1,4
FB216	FB102		1	1	0,126	1,6	1,6
FB216	FB102		0	1		1,6	1,6
FB216	FB102		0	0		1,4	1,4
	FB102+FB103	FB125		0	0,170	1,2	1,3
	FB102+FB103	FB125		1		1,4	1,4
	FB102+FB103	FB125		2		1,5	1,5
FB216	FB108		1	1	0,126	1,3	1,4
FB216	FB108		0	1		1,3	1,4
FB216	FB108		0	0		1,2	1,3
	FB109+FB108	FB125		0	0,170	1,1	1,1
	FB109+FB108	FB125		1		1,2	1,2
	FB109+FB108	FB125		2		1,2	1,3

Tableau 2 – Valeurs de Ψ_g pour le cas de profilés ouvrants et dormants non renforcés

Type d'intercalaire	Profilés	U_g en W/(m ² .K)							
		0,8	1,1	1,2	1,4	1,6	1,8	2,0	2,6
Ψ_g (aluminium)	FB105	0,088	0,083	0,081	0,077	0,072	0,068	0,064	0,051
	FB102	0,090	0,083	0,081	0,077	0,072	0,068	0,064	0,051
	FB108	0,086	0,080	0,078	0,074	0,069	0,065	0,061	0,048
Ψ_g (WE selon EN 10077)	FB105	0,060	0,060	0,060	0,060	0,060	0,060	0,060	0,060
	FB102	0,060	0,060	0,060	0,060	0,060	0,060	0,060	0,060
	FB108	0,060	0,060	0,060	0,060	0,060	0,060	0,060	0,060
Ψ_g (TGI spacer)	FB105	0,045	0,048	0,047	0,044	0,041	0,039	0,036	0,028
	FB102	0,045	0,048	0,047	0,044	0,041	0,039	0,036	0,028
	FB108	0,042	0,043	0,042	0,039	0,037	0,034	0,032	0,025
Ψ_g (SGG Swisspacer ULTIMATE)	FB105	0,033	0,035	0,034	0,032	0,029	0,027	0,025	0,018
	FB102	0,033	0,034	0,033	0,031	0,028	0,026	0,024	0,017
	FB108	0,033	0,034	0,033	0,030	0,027	0,025	0,022	0,014

Tableau 2bis – Valeurs de Ψ_g pour le cas de profils ouvrants et dormants renforcés

Type d'intercalaire	Profilés	U_g en W/(m ² .K)							
		0,8	1,1	1,2	1,4	1,6	1,8	2,0	2,6
Ψ_g (aluminium)	FB105	0,086	0,082	0,080	0,076	0,071	0,067	0,063	0,050
	FB102	0,090	0,082	0,080	0,076	0,071	0,067	0,063	0,050
	FB108	0,087	0,079	0,077	0,072	0,068	0,063	0,059	0,046
Ψ_g (WE selon EN 10077)	FB105	0,060	0,060	0,060	0,060	0,060	0,060	0,060	0,060
	FB102	0,060	0,060	0,060	0,060	0,060	0,060	0,060	0,060
	FB108	0,060	0,060	0,060	0,060	0,060	0,060	0,060	0,060
Ψ_g (TGI spacer)	FB105	0,045	0,048	0,047	0,044	0,041	0,039	0,036	0,028
	FB102	0,045	0,048	0,047	0,044	0,041	0,039	0,036	0,028
	FB108	0,043	0,043	0,042	0,039	0,037	0,034	0,032	0,025
Ψ_g (SGG Swisspacer ULTIMATE)	FB105	0,034	0,035	0,034	0,032	0,029	0,027	0,025	0,018
	FB102	0,034	0,034	0,033	0,031	0,028	0,026	0,024	0,017
	FB108	0,034	0,034	0,033	0,030	0,027	0,025	0,022	0,014

Tableau 3 – Exemple de coefficient U_w pour un vitrage ayant un U_g de 1,1 W/(m².K) et pour le dormant réf. FB216

Type menuiserie	Réf. ouvrant	U_f W/(m ² .K)	Coefficient de la fenêtre nue U_w W/(m ² .K)			
			Intercalaire du vitrage isolant			
			Alu	WE EN 10077	TGI spacer	SGG Swisspacer Ultimate (avec double vitrage)
Fenêtre 1 vantail 1,48 x 1,25 m (H x L) (S<2,3 m ²)	FB105	1,4	1,4	1,3	1,3	1,3
	FB102	1,5	1,4	1,4	1,4	1,3
	FB105 plaxé	1,5	1,4	1,4	1,3	1,3
	FB108	1,3	1,4	1,3	1,3	1,2
Fenêtre 2 vantaux 1,48 x 1,53 m (H x L) (S<2,3 m ²)	FB105	1,3	1,4	1,4	1,3	1,3
	FB102	1,4	1,5	1,4	1,4	1,3
	FB105 plaxé	1,5	1,5	1,4	1,4	1,3
	FB108	1,3	1,4	1,4	1,3	1,3
Porte-fenêtre 2 vantaux 2,18 x 1,53 m (H x L) (S>2,3 m ²)	FB105	1,3	1,4	1,3	1,3	1,3
	FB102	1,4	1,5	1,4	1,4	1,3
	FB105 plaxé	1,5	1,5	1,4	1,4	1,3
	FB108	1,3	1,4	1,4	1,3	1,3

Nota : Les valeurs du tableau 3 ne sont valables que pour les cas de renforcement définis ci-dessous :

- Menuiseries plaxées : tout renforcé sauf traverse basse dormant
- Menuiseries PVC blanc non plaxées :
- Fenêtre 1 vantail : traverses hautes et basse ouvrants renforcées
- Fenêtre 2 vantaux : montant central semi-fixe renforcé
- Porte-fenêtre 2 vantaux : montants centraux renforcés

Cas non prévus par le système

Tableau 3bis – Exemple de coefficient U_w pour un vitrage ayant un U_g de 0,8 W/(m².K) et pour le dormant réf. FB216

Type menuiserie	Réf. ouvrant	U_f W/(m ² .K)	Coefficient de la fenêtre nue U_w W/(m ² .K)			
			Intercalaire du vitrage isolant			
			Alu	WE EN 10077	TGI spacer	SWISSPACER ULTIMATE (avec triple vitrage)
Fenêtre 1 vantail 1,48 x 1,25 m (H x L) (S<2,3 m ²)	FB105	1,4	1,2	1,1	1,1	1,0
	FB102	1,5	1,3	1,2	1,1	1,1
	FB105 plaxé	1,5	1,2	1,1	1,1	1,1
	FB108	1,2	1,2	1,1	1,1	1,0
Fenêtre 2 vantaux 1,48 x 1,53 m (H x L) (S<2,3 m ²)	FB105	1,3	1,2	1,2	1,1	1,1
	FB102	1,4	1,3	1,2	1,2	1,1
	FB105 plaxé	1,5	1,3	1,2	1,2	1,1
	FB108	1,2	1,2	1,1	1,1	1,1
Porte-fenêtre 2 vantaux 2,18 x 1,53 m (H x L) (S>2,3 m ²)	FB105	1,3	1,2	1,1	1,1	1,0
	FB102	1,4	1,3	1,2	1,1	1,1
	FB105 plaxé	1,5	1,3	1,2	1,1	1,1
	FB108	1,2	1,2	1,1	1,1	1,0

Nota : Les valeurs du tableau 3bis ne sont valables que pour les cas de renforcement définis ci-dessous :

- Menuiseries plaxées : tout renforcé sauf traverse basse dormant
- Menuiseries PVC blanc non plaxées :
- Fenêtre 1 vantail : traverses hautes et basse ouvrants renforcées
- Fenêtre 2 vantaux : montant central semi-fixe renforcé
- Porte-fenêtre 2 vantaux : montants centraux renforcés

Cas non prévus par le système

Tableau 4a – Facteurs solaires S_{w1}^C et S_{w1}^E pour les fenêtres sans protection mobile ni paroi opaque et de dimensions courantes

U_f menuiserie W/(m ² .K)	S_{g1} facteur solaire du vitrage	S_{w1}^C	S_{w1}^E
Fenêtre 1 vantail : 1,48 m x 1,25 m	Réf dormant : FB216	Réf ouvrant : FB105	$\sigma=0,74$ $A_f=0,4873$ $A_g=1,3627$
1,4	0,40	0,29	0,29
	0,50	0,37	0,37
	0,60	0,44	0,44
Fenêtre 2 vantaux : 1,48 m x 1,53 m	Réf dormant : FB216	Réf ouvrant : FB105	$\sigma=0,70$ $A_f=0,6827$ $A_g=1,5817$
1,3	0,40	0,28	0,28
	0,50	0,35	0,35
	0,60	0,42	0,42
Porte-fenêtre 2 vantaux : 2,18 m x 1,53 m	Réf dormant : FB216	Réf ouvrant : FB105	$\sigma=0,73$ $A_f=0,8941$ $A_g=2,4413$
1,3	0,40	0,29	0,29
	0,50	0,37	0,37
	0,60	0,44	0,44

Tableau 4b – Facteurs solaires S_{w2}^C et S_{w2}^E pour les fenêtres sans protection mobile ni paroi opaque et de dimensions courantes

U_f menuiserie W/(m ² .K)	S_{g2}^C facteur solaire du vitrage	S_{w2}^C				S_{g2}^E facteur solaire du vitrage	S_{w2}^E			
		Valeur forfaitaire de α_f (fenêtre)					Valeur forfaitaire de α_f (fenêtre)			
		0,4	0,6	0,8	1		0,4	0,6	0,8	1
Fenêtre 1 vantail : 1,48 m x 1,25 m	Réf dormant : FB216	Réf ouvrant : FB105				$\sigma=0,74$ $A_f=0,4873$ $A_g=1,3627$				
1,4	0,02	0,02	0,02	0,03	0,03	0,02	0,02	0,02	0,03	0,03
	0,05	0,04	0,05	0,05	0,05	0,05	0,04	0,05	0,05	0,05
	0,08	0,06	0,07	0,07	0,07	0,08	0,06	0,07	0,07	0,07
Fenêtre 2 vantaux : 1,48 m x 1,53 m	Réf dormant : FB216	Réf ouvrant : FB105				$\sigma=0,70$ $A_f=0,6827$ $A_g=1,5817$				
1,3	0,02	0,02	0,02	0,03	0,03	0,02	0,02	0,02	0,03	0,03
	0,05	0,04	0,04	0,05	0,05	0,05	0,04	0,04	0,05	0,05
	0,08	0,06	0,07	0,07	0,07	0,08	0,06	0,07	0,07	0,07
Porte-fenêtre 2 vantaux : 2,18 m x 1,53 m	Réf dormant : FB216	Réf ouvrant : FB105				$\sigma=0,73$ $A_f=0,8941$ $A_g=2,4413$				
1,3	0,02	0,02	0,02	0,03	0,03	0,02	0,02	0,02	0,03	0,03
	0,05	0,04	0,05	0,05	0,05	0,05	0,04	0,05	0,05	0,05
	0,08	0,06	0,07	0,07	0,07	0,08	0,06	0,07	0,07	0,07

Tableau 4c – Facteur solaire S_{ws}^C pour les fenêtres avec protection mobile extérieure opaque déployée et de dimensions courantes

Coloris du tablier opaque	S_{ws}^C
L*\geq82	0,05
L*$<$82	0,10

Tableau 4d – Facteurs de transmission lumineuses TL_w et TL_{ws} pour les fenêtres de dimensions courantes

U_f menuiserie W/(m ² .K)	TL_g facteur transmission lumineuse du vitrage	TL_w	TL_{ws}
Fenêtre 1 vantail : 1,48 m x 1,25 m	Réf dormant : FB216	Réf ouvrant : FB105	$\sigma=0,74$ $A_r=0,4873$ $A_g=1,3627$
1,4	0,70	0,52	0
	0,80	0,59	0
Fenêtre 2 vantaux : 1,48 m x 1,53 m	Réf dormant : FB216	Réf ouvrant : FB105	$\sigma=0,70$ $A_r=0,6827$ $A_g=1,5817$
1,3	0,70	0,49	0
	0,80	0,56	0
Porte-fenêtre 2 vantaux : 2,18 m x 1,53 m	Réf dormant : FB216	Réf ouvrant : FB105	$\sigma=0,73$ $A_r=0,8941$ $A_g=2,4413$
1,3	0,70	0,51	0
	0,80	0,59	0

Tableau 5 – Compositions vinyliques

	DECEUNINC K 1345/990	VESTOLIT 6610 V404 846	SOLVAY PEH843 W012	BENVIC PEH842 C135	BENVIC PEH 875 M031
Code de certification CSTB (ou référence CSTB)	401	373	377	393	17 PX
Coloris	Blanc	Blanc	Blanc	Beige	Caramel

Tableau 6 – Caractéristiques des films RENOLIT

Décor / PVC						
Décor	Désignation	Proche RAL	Réf. Renolit	L*	a*	b*
EXOFOL MX	Acajou	2097	2097 013-167	Pas de colorimétrie pour les décor imitation bois		
EXOFOL MX	Winchester XA		49240-015			
EXOFOL MX	Blanc	9152	9152 05-168	96.39	-0.88	4.95
EXOFOL MX	Marron foncé	8518	8518 05-167	25.65	0.34	1.29
EXOFOL MX	Vert foncé	6125	6125 05-167	27.92	-4.35	2.06
EXOFOL MX	Gris clair	7251	7251 05-167	80.66	-1.27	-1.40
EXOFOL MX	Gris	7038	7038 05-167	72.60	2.00	3.50
EXOFOL MX	Gris signalisation	7004	7004 05-083	64.61	-0.33	0.00
EXOFOL MX	Gris	7155	7155 05-167	63.49	-1.25	-3.41
EXOFOL MX	Gris basalt	7012	7012 05-167	45.62	-1.69	-0.69
EXOFOL MX	Gris anthracite	7016	7016 05-167	33.10	-0.81	-2.77
EXOFOL MX	Gris anthracite	7016	7016 05-083	33.10	-0.81	-2.77
EXOFOL PX	Gris antracite	7016	02.20.71.000001-80	32.47	-0.25	-2.81
EXOFOL PX	Acajou	MAHGONI	9.2097313-116700	Pas de colorimétrie pour les décor imitation bois		
EXOFOL PX	Chene liège	WINCHESTER XA	9.0046830-114800	Pas de colorimétrie pour les décor imitation bois		
EXOFOL PX	Chene Doré	GOLDEN OAK	9.2178301-116700			
EXOFOL FX	Moondance	MOONDANCE C31N	02.12.71000018-808	57.04	-0.54	2.61

Tableau 7 – Validation du plaxage avec les films Renolit et les différentes matières

Films utilisés	RENOLIT MX	
Colle/Primaire	TAKA PUR HOTMELT 1308.1 / Primaire171 ou MTK	HENKEL PUR MELT QR5300 / Technomelt Pur Primer 190/4
Matière NF126	WINCHESTER XA Acajou (Bois) Blanc Marron (Foncé) Vert foncé Gris Clair (Clair) Gris Gris signalisation Gris basalt Gris anthracite	WINCHESTER XA Acajou (Bois) Blanc Marron (Foncé) Vert foncé Gris Clair Gris Gris signalisation Gris basalt Gris anthracite
Caramel 18PX	WINCHESTER XA Acajou (Bois) BLANC Marron (Foncé) Vert foncé Gris Clair Gris Gris signalisation Gris basalt Gris anthracite	WINCHESTER XA Acajou (Bois) Blanc Marron (Foncé) Vert foncé Gris Clair Gris Gris signalisation Gris basalt Gris anthracite

Films utilisés	RENOLIT	
	PX	FX
Colle/Primaire	Code 17116 / Code 17223	
Matière NF126	ANTHRACITE (Foncé) ACAJOU (Bois)	
Marron 17PX	CHENE LIEGE (Bois)	

c	RENOLIT	
	PX	FX
Colle/Primaire	Code 16104 / Code 17213	
Matière NF126	ANTHRACITE (Foncé) ACAJOU (Bois)	MOONDANCE (Foncé)
Marron 17PX	CHENE DORE (Bois)	

Dossier Technique

établi par le demandeur

A. Description

1. Principe

Les fenêtres Thermience sont des fenêtres ou portes-fenêtres à la française à 1, 2 ou 3 vantaux, soit ouvrant à la française ou à soufflet, soit oscillo-battantes, dont les cadres tant dormants qu'ouvrants sont réalisés avec des profilés en PVC de coloris beige, coloris gris ou bien en PVC de coloris blanc pouvant être revêtus sur la face extérieure et/ou intérieure d'un film coloré, ou bien en PVC de coloris caramel systématiquement revêtu sur la face extérieure et intérieure d'un film coloré.

2. Matériaux

2.1 Profilés PVC

2.1.1 Profilés principaux

- Dormants : réf. FB200, FB204, FB216, FB201, FB205, FB202, FB206, FB203, FB207, FB208, FB209, FB217, FB218, FB214 ;
- Ouvrants avec recouvrement : réf. FB102, FB105, FB108 ;
- Ouvrants sans recouvrement : réf. FB103, FB106, FB109 ;
- Traverses intermédiaires ouvrant : réf. FB110, FB111 ;
- Meneau / traverse dormant : réf. FB210, FB213 ;
- Battements : réf. FB124 (intérieur), FB125, FB121 (extérieur) ;
- Pièces d'appui : réf. FB123, FB140, FB420 ;
- Seuil PMR (20mm) : FB212.

2.1.2 Profilés complémentaires

- Parcloses avec joints coextrudés : réf. FB131, FB133, FB135, FB138, FB139, FB134 ; FB137 ;
- Profilés d'habillages : réf. FB018, FB055, FB060*, FB061*, FB074, FB075, FB076, FB122*, FB141, FB160, FB417, FB418, FB422, FB423, FB424 (Les profilés suivis d'un * ne peuvent être plaxés) ;
- Capot de renfort meneau : réf. FB2084.

2.2 Film coloré PVC de plaxage RENOLIT EXOFOL MX

L'ensemble des compositions vinyliques citées dans le tableau 5 peuvent être revêtues de l'ensemble des teintes de films cités dans le tableau 6.

Les films RENOLIT EXOFOL MX sont des films PVC plastifiés de 150 µm d'épaisseur, revêtus d'une couche acrylique de 50 µm d'épaisseur.

2.3 Profilés métalliques

- Renforts en acier galvanisé (Z275), selon EN NF 10327 : réf. REN006GALV, REN019GALV, REN020GALV, REN021GALV, REN028GALV, REN007GALV, REN044GALV, REN048GALV, REN049GALV, REN056GALV, REN060GALV, REN061GALV, REN054GALV, REN068GALV, REN054GALV IndiceB;
- Habillage standard réduit : SEL011;
- Habillage handicapé réduit : SEL012 ;
- Rejet d'eau aluminium REJ002.

2.4 Profilés complémentaires d'étanchéité

Les profilés complémentaires d'étanchéité en TPE sont post ou coextrudés sur les profilés de dormants, d'ouvrants et de parcloses et correspondent aux matières souples suivantes identifiées par leurs codes CSTB : blanc (A007), gris (A009), et noir (A011).

Profilé complémentaire d'étanchéité clipé sur l'habillage aluminium standard (réf. SEL011) : JNT067 (code A176, pour le coloris noir)

2.5 Accessoires

- Embouts de battements : réf. EMB071 (battement intérieur), EMB075, EMB007 (battement extérieur) ;
- Embout de meneau : EMB030 ;
- Embouts d'appuis : réf. EMB001, EMB003, EMB005, EMB006 ;
- Déflecteur : réf. DEF001 ;

- Pièce de liaison pour assemblage mécanique du seuil FB212 entre dormants : PLS002 ;
- Entretoise pour assemblage et obturation de la chambre de renfort des dormants (réf. FB201, FB202, FB203, FB205, FB206, FB207, FB208 et FB209): ENT009 ;
- Entretoise pour assemblage et obturation de la chambre de renfort du dormant FB216 : ENT006 ;
- Entretoise pour assemblage et obturation de la chambre de renfort du dormant FB204 : ENT007 ;
- Entretoise pour assemblage et obturation de la chambre de renfort du dormant FB200 : ENT013 ;
- Rejet d'eau en PVC : réf. FB125H ;
- Mousse à cellules fermées en PE servant fond de joint : réf. JNT034.
- Lame et planche de coffre : FB069, FB015.

2.6 Quincaillerie

En aluminium ou acier protégé contre la corrosion (grade 3 selon EN 1670).

- Quincaillerie : FERCO. D'autres quincailleries sont possibles sur justifications.

2.7 Visserie

- Vis de fixation du seuil FB212 avec montant en acier zingué : VBA 5 x 80TR (réf. VIS156 ZINC) ;
- Vis de fixation de la pièce de liaison avec le dormant : VBA 4 x 13TC (réf. VIS163ZINC) ;
- Vis de fixation du profilé extérieur aluminium sur l'ouvrant : TF 3.9 x 19 (réf. VIS122 INOX).

2.8 Vitrages

Isolant double ou triple jusqu'à 32 mm d'épaisseur dans les ouvrants et isolant double de 24 mm dans les dormants.

3. Éléments

Les cadres dormants et ouvrants sont assemblés par thermosoudure après coupe d'onglet.

Les chambres des profilés filmés dont la caractéristique colorimétrique L* est inférieure à 82 sont en communication avec l'extérieur au moyen de perçage Ø 5 mm minimum selon les schémas du dossier technique.

3.1 Cadre dormant

Lorsque la traverse basse du dormant n'est pas réalisée avec un dormant rénovation ou un dormant large, elle peut être complétée par une pièce d'appui clippée et collée avec un produit de COLLE SP033 (COL005BLAN) illbruck, dont les extrémités doivent être obturées par des embouts.

3.1.1 Meneau / Traverse intermédiaire

Les dormants peuvent recevoir le meneau FB210. Il est assemblé par thermosoudure en trapèze. Les extrémités de la chambre de renfort sont obturées par un bouchon de référence EMB030 en mousse de polyéthylène rigide à cellules fermées étanché par un mastic silicone.

Dans le cas de menuiseries dont la hauteur dépasse 1750 mm, un renfort supplémentaire REN007GALV capoté est rajouté au niveau du meneau. L'ensemble est fixé sur le meneau à l'aide de vis autoforeuses, placées avec un entraxe de 300 mm. La zone de contact est étanchée au silicone sur toute la longueur avant vissage.

3.1.2 Drainage

La traverse basse est percée :

- en fond de feuillure, de lumières de 5 x 15 mm et de perçages de Ø 12 mm à 150 mm de chaque extrémité, et des orifices supplémentaires pour un entraxe maximum de 600 mm. Dans le cas d'une menuiserie 2 vantaux, usinage des orifices supplémentaires à 150 mm de part et d'autre de l'axe central,
- en façade, d'un perçage de Ø 9 mm à 150 mm de chaque extrémité, protégé par une busette simple réf DEF001.

La traverse intermédiaire est percée :

- en fond de feuillure, de lumières de 5 x 15 mm avec la même répartition que pour une traverse basse,

- en façade, d'un perçage de Ø 9 mm avec la même répartition et le même décalage que pour une traverse basse, protégé par une busette simple réf. DEF001,
- dans la rainure de parclose, par un usinage de 6 x 13 mm à chaque extrémité, en butée sur le montant après assemblage. Une injection de silicone par un perçage de Ø 4 mm dans la chambre intérieure du profilé à 50 mm de chaque extrémité permet d'éviter le cheminement des eaux de ruissellement le long de la traverse.

3.13 Equilibrage de pression

L'équilibrage de pression est réalisé par des lumières de 6 x 10 mm en traverse haute dormant, L'entraxe maximum entre chaque équilibrage de pression est de 600 mm.

3.14 Seuil PVC

L'assemblage est réalisé sur la traverse basse par fixation de la pièce de liaison (PLS002) entre seuil FB212 et montant à l'aide de 2 vis 5 x 80 traversant l'entretoise (référence à utiliser en fonction du dormant) et le dormant. La fixation de la pièce de liaison est complétée par une vis 4 x 13 (réf. VIS163ZINC) reprise dans le montant (côté feuillure intérieure).

L'étanchéité entre la pièce de liaison, le dormant et le seuil est assurée par l'injection de silicone dans 3 réservations prévues à cet effet dans la pièce de liaison.

Le seuil FB212 est équipé de l'habillage handicapé réduit (réf. SEL012) dans le cas de seuil PMR de 20 mm ou de l'habillage standard réduit (réf. SEL011) dans le cas d'un seuil de 40 mm.

Les chambres débordantes des dormants doivent être équipées de mousse à cellules fermées, servant fond de joint, et complétées au mastic silicone lissé, afin de permettre la remontée du calfeutrement.

La chambre principale du dormant en PVC est équipée d'une entretoise (réf. ENT010) servant fond de joint et complétée au mastic silicone, afin de permettre la remontée du calfeutrement.

Drainage du seuil

Le seuil FB212 est percé en fond de gorge à gâche, à chaque extrémité, d'un orifice de diamètre 8 mm, avec un entraxe maximum de 400 mm.

Pour une porte-fenêtre 2 vantaux, 2 usinages distants de 150 mm des extrémités sont prévus, viennent s'y ajouter 2 usinages identiques à 100 mm de la gâche.

Des usinages supplémentaires sont réalisés en cas d'entraxe supérieur à 400 mm.

Ces usinages sont complétés, par des perçages de diamètre 4 mm, en face des usinages précédents, de la gorge à joint central, permettant d'évacuation de la stagnation d'eau éventuelle dans cette gorge.

3.2 Cadre ouvrant

Dans le cas d'une pose avec le seuil FB212 avec habillage handicapé réduit (réf. SEL012), le cadre ouvrant est équipé en traverse basse d'un rejet d'eau (réf. FB125H) fixés sous l'ouvrant tous les 250 mm à l'aide d'une vis 3.9 x 19.

3.21 Battement des menuiseries à 2 vantaux

Dans le cas de menuiseries à 2 vantaux, le montant central sans recouvrement est équipé d'un profilé de battement extérieur FB125. L'extrémité des traverses est obturée par collage de l'embout EMB075.

Le montant central est complété côté intérieur par le battement FB124, fixé par clippage et collage, et obturé par collage de l'embout EMB071.

3.22 Traverse intermédiaire

Les traverses intermédiaires éventuelles FB110 ou FB111 sont assemblées par thermosoudure en trapèze sur l'ouvrant.

3.23 Drainage

La traverse basse est percée en fond de feuillure et en partie basse extérieure, de lumières de 5 x 26 mm, avec la répartition suivante :

- en fond de feuillure, une lumière à 150 mm de chaque extrémité du montant ouvrant avec un entraxe maximum de 600 mm, et au-delà un usinage supplémentaire (en cas de longueur de fond de feuillure ouvrant inférieure à 450 mm, il est réalisé un unique usinage),
- en façade, une lumière décalée de 500 mm de chaque usinage en fond de feuillure.

Le drainage de la traverse intermédiaire se fait en feuillure par un perçage de lumières 5 x 26 mm dans la gorge d'évacuation et dans le recouvrement bas avec la répartition suivante :

- 2 orifices jusqu'à une longueur de fond de feuillure de 660 mm, à 80 mm de chaque extrémité du fond de feuillure du montant ouvrant (1 orifice supplémentaire au-delà).

La mise en équilibre de pression de la feuillure à verre est réalisée sur les montants latéraux par un perçage en fond de feuillure et parement extérieur d'une lumière 5 x 26 mm.

Dans le cas de la pose avec seuil FB212, les usinages du rejet d'eau (réf. FB125H) sont réalisés de façon identique aux usinages de drainages prévus dans le dossier technique.

3.3 Renforts

Les profilés PVC peuvent être renforcés par l'insertion d'un profilé métallique. Leur utilisation est définie selon les spécifications des tableaux de renforcement de la société BOUVET S.A.

D'une façon générale les profilés, hors traverse basse dormant, sont renforcés systématiquement dans les cas suivants :

- traverses supérieures des dormants avec coffre de volets roulant, sauf si la rigidité du coffre et/ou de son renfort est suffisante,
- tous les meneaux et traverses intermédiaires.

Il n'y a jamais de renfort dans la traverse basse du dormant.

Ces profilés de renfort sont immobilisés par vis auto taraudeuses tous les 300 mm.

Les profilés PVC filmés dont la caractéristique colorimétrique L* est inférieure à 82 sont systématiquement renforcés par l'insertion d'un ou plusieurs profilés métalliques. Les renforts des ouvrants sont vissés tous les 300 mm, les vis extrêmes doivent se situer à 60 ± 20 mm de l'angle de feuillure concerné.

3.4 Ferrage - Verrouillage

Quincaillerie : FERCO ; d'autres quincailleries peuvent être utilisées sur justifications.

La répartition des fiches est spécifiée dans les cahiers techniques BOUVET S.A.

3.5 Vitrage

Vitrages doubles ou triples isolants de 24 à 32 mm dans les ouvrants et isolant double de 24 mm dans les dormants.

Dans tous les cas, les vitrages devront bénéficier d'une certification de qualité.

Le calage de vitrage est effectué selon la norme XP P 20-650 ou le NF DTU 39.

La conception permet une prise en feuillure minimale des profilés dormants (vitrages fixes) et ouvrants conforme aux spécifications de la norme NF P 78-201 d'octobre 2006 (réf. NF DTU 39).

Dans le cas de vitrage d'épaisseur total de verre supérieure ou égale à 18 mm, le fabricant devra s'assurer, par voie expérimentale, que la conception globale de la menuiserie (ferrage, profilés) permet de satisfaire aux critères mécaniques spécifiques prévus par la norme NF P 20-302.

3.6 Dimensions maximales (Baie H x L)

Fenêtre	Dimensions
Fenêtre à la française 1 vantail	2.15 x 0.80 m
2 vantaux	2.15 x 1.60 m
2 vantaux + 1 fixe	2.15 x 2.40 m
Fenêtre oscillo-battante : Oscillo-battante 1 vantail	1.50 x 1.40 m
Porte-fenêtre	2.15 x 0.80 m
Soufflet	0.80 x 1.30 m
Porte-fenêtre 2 vantaux avec seuil FB212	2.15 x 1.60

Pour les fabrications certifiées, des dimensions supérieures peuvent être envisagées. Elles sont alors précisées dans le certificat de qualification attribué au menuisier.

Il est nécessaire de vérifier pour chaque conception de fenêtre la conformité des performances prévues par le document NF DTU 36.5 P3.

Les dispositions relatives au renforcement et aux quincailleries sont à prévoir selon les fiches techniques de BOUVET S.A.

4. Fabrication

La fabrication s'effectue en deux phases distinctes :

- extrusion des profilés PVC,
- assemblage des fenêtres.

4.1 Extrusion des profilés PVC

Les profilés sont extrudés par la Société BOUVET S.A à La Membrolle-sur-Longuenée (FR-49) à partir des compositions vinyliques :

- SOLVAY PEH843 W012 (code CSTB 377),

- BENVIC PEH842 C135 coloris beige (code CSTB 393),
- BENVIC PEH875 M031 coloris caramel (code CSTB 17PX),
- DECEUNINCK 1345/990 87 coloris blanc (code CSTB 401).

Les lèvres souples des joints de frappe et de vitrage ouvrants, dormants et parcloses sont coextrudées avec les compositions vinyliques homologuées CSTB A007 en coloris blanc, CSTB, CSTB A009 en coloris gris, et CSTB A011 en coloris noir.

Des contrôles de la matière première et de l'extrusion sont effectués selon les prescriptions de la marque « NF - Profilés de fenêtres en PVC (NF 126) ».

Matières destinées à être plaxées :

- BENVIC PEH875 M031 de coloris caramel. (code 17 px)

Des contrôles en matière première et de l'extrusion sont effectués selon les mêmes prescriptions de la marque « NF-Profilés de fenêtres en PVC (NF 126) » (hormis la DHC et taux de cendres).

4.2 Extrusion des profilés PVC expansé

Les profilés de seuil (FB212) en PVC expansé sont extrudés par la Société BOUVET à Membrolle sur Longuenée (FR-49) suivant un Cahier des Charges et à partir des compositions vinyliques suivantes :

- SOLVAY ER845 W012 coloris blanc,
- SOLVAY PEH843 W012 coloris blanc,

pour la peau vierge supérieure du seuil.

- Solvay PEX0030903 AA,

pour la peau vierge inférieure du seuil.

Autocontrôles de fabrication sur profilés en PVC expansé

Des contrôles de l'extrusion des profilés de seuil en PVC expansé sont réalisés :

- Contrôle dimensionnel (épaisseur de peau en PVC),
- Densité de la mousse en PVC expansé.

4.3 Assemblage des fenêtres

Les fenêtres sont assemblées en France par la Société BOUVET.

4.4 Film de recouvrement

Parmi les contrôles effectués sur les films, RENOLIT EXOFOL MX ; FX et PX réalise les contrôles ci-après pour chaque rouleau :

- Épaisseur du film ;
- Masse surfacique ;
- Brillance mesurée à 60° ;
- Stabilité à 100 °C (15 minutes) ;
- Analyse pigmentation ;
- Analyse de la feuillure de recouvrement (1fois par commande) ;
- Élongation à la rupture (1 fois par commande) ;
- Résistance en traction (1 fois par commande).

4.5 Recouvrement des profilés

Le film RENOLIT est appliqué par la société André BOUVET à La Membrolle-sur-Longuenée (FR-49).

Le film est déposé à chaud en reprise sur une machine spécifique où il est chauffé et collé à l'aide d'une colle PU :

- colle TAKA PUR HOTMELT 1308.1 / primaire 171 ou MTK,
- colle HENKEL PUR MELT QR 5300 / primaire technomelt Pur Primer 190/4,
- colle HENKEL PUR MELT QR 5300 / primaire HENKEL PURMELT 6B23,
- colle KLEBERIT 704.50/ Primaire KLEBERIT PUR 840.4.

et posé sur le profilé lui-même encollé.

Contrôles : ils sont effectués par l'entreprise réalisant le plaxage :

- Épaisseur du film ;
- Adhérence ;
- Aspect ;
- Essai de pelage (1 fois par semaine) ;
- Essai de soudabilité (1 fois par mois) ;
- Résistance aux chocs de corps durs sur les profilés filmés :
>10J a -10°C (2 fois par semaine).

5. Mise en œuvre

Les fenêtres sont mises en œuvre selon les spécifications du document « Menuiserie en PVC faisant l'objet d'un Avis Technique - Conditions Générales de mise en œuvre en travaux neufs et sur dormants existants » - *Cahier du CSTB 3521* de juillet 2005.

La pose des fenêtres s'effectue de façon traditionnelle dans une maçonnerie, en applique ou en feuillure intérieure, selon les spécifications du NF DTU 36.5.

La mise en œuvre en rénovation doit s'effectuer selon les modalités du NF DTU 36.5.

5.1 Système d'étanchéité

Les systèmes d'étanchéité sont de type :

- mousse imprégnée de classe 1 à l'exclusion des produits bitumeux (norme NF P 85-570 et NF P 85-571),
- ou de type mastic élastomère (25 E) ou plastique (12.5 P) sur fond de joint (selon la classification de la NF EN ISO 11600).

Dans les deux cas, le calfeutrement doit être disposé et dimensionné en fonction de la dimension du joint et de l'exposition de la fenêtre.

Dans tous les cas, il conviendra de s'assurer de la compatibilité du produit employé avec la matière du dormant.

Pour les mastics élastomères ou plastiques, il conviendra également de s'assurer de l'adhésivité / cohésion (avec ou sans primaire) sur les profilés PVC et les différents matériaux constituant l'ouvrage.

Pour les mastics élastiques selon les normes NF EN ISO 10590 et NF P 85-527. Pour les mastics plastiques selon les normes NF EN ISO 10591 et NF P 85-528.

Les produits ayant fait l'objet d'essais satisfaisants de compatibilité et d'adhésivité - cohésion NF P 85-504 ou NF EN ISO 8339, sur les profilés de ce système sont :

- PERENNATOR FS123,
- SILPRUF de Momentive performance materials,
- SILGLAZE N de Momentive performance materials.

Les produits ayant fait l'objet d'essais satisfaisants de compatibilité et d'adhésivité / cohésion NF P 85-504 ou NF EN ISO 8339, sur les profilés filmés de ce système sont :

- Mastic silicone-illbruck FA101,
- Mastic silicone-illbruck FS125.

5.2 Nettoyage

On peut utiliser dans les cas courants de l'eau avec un détergent suivi d'un rinçage.

Pour des tâches plus importantes, on peut utiliser des produits spéciaux ne contenant pas de solvant pour PVC.

B. Résultats expérimentaux

a) Résultats communiqués par le fournisseur de la matière

- Caractéristiques mécaniques et identification ;
- Justifications de la durabilité ;

b) Essais effectués sur les profilés

- Détermination de la masse volumique, colorimétrie, résistance au choc traction, module d'élasticité, aptitude à la soudure (RE CSTB n° BV12-080) ;
- Essais de retrait à chaud, choc à froid, résistance thermique, arrachement et pelage avant et après vieillissement (RE CSTB n° BV11-1208, BV11-1209, BV11-1210, BV11-1211) ;
- Caractérisation du profilé en PVC expansé (réf. FB212) : retrait à chaud, comportement à chaud et choc à froid- RE CSTB n° BV12-785 ;
- Essais d'évaluation de la qualité d'extrusion du profilés (17PX) et les casses d'angle. (RE CSTB n°BV 18-1284) ;
- Essais d'évaluation du plaxage avec colle code 17116/primaire code 17223 sur film RENOLIT EXOFOL PX, CHENE LIEGE sur matière 17PX (RE CSTB BV 18-1000) ;
- Essais d'évaluation du plaxage avec colle code 16104/primaire code 17213 sur film RENOLIT EXOFOL FX, ACAJOU sur matière blanc code 373 (RE CSTB BV 18-1001) ;
- Essais d'évaluation du plaxage avec colle code 16104/primaire 17213 sur film RENOLIT EXOFOL PX, ANTHRACITE sur matière blanc code 373 (RE CSTB BV 18-1002) ;
- Essais d'évaluation du plaxage avec colle code 16104/primaire code 17213 sur film RENOLIT EXOFOL PX, CHENE DORE sur matière code 17PX (RE CSTB BV 18-1003) ;
- Essais d'évaluation du plaxage avec colle code 16104/primaire code 17213 sur film RENOLIT EXOFOL FX, MOONDANCE sur matière blanc code 373 (RE CSTB BV 18-1004) ;
- Essais d'évaluation du plaxage avec colle code 17116/primaire code 17223 sur film RENOLIT EXOFOL PX, ANTHRACITE sur matière Blanc code 373 (RE CSTB BV 18-0999) ;

- Essais d'évaluation du plaxage avec colle code 17116/primaire code 17223 sur film RENOLIT EXOFOL PX, ACAJOU sur matière blanc code 373 (RE CSTB BV 18-0998) ;
 - Essais de détermination du coefficient d'absorption solaire de profilés PVC (code CSTB 316) (RE CSTB n° EMI19-26083672).
- c) Essais effectués sur les fenêtres
- Caractéristiques A*E*V* sur menuiserie à 2 vantaux + un fixe latéral (H x L) = 2,18 x 2,46 m – dormant FB204, ouvrant principal FB105, ouvrant semi-fixe FB106, meneau FB210 (RE CSTB n° BV11-668) ;
 - Essais d'endurance à l'ouverture-fermeture et essais mécaniques spécifiques sur porte fenêtre OB à 2 vantaux (H x L) = 2,18 x 1,66 m – dormant FB204, ouvrant principal FB105, ouvrant semi-fixe FB106 (RE CSTB n° BV11-669) ;
 - Essais d'endurance à l'ouverture-fermeture et essais mécaniques spécifiques sur fenêtre OB à 1 vantail (H x L) = 1,48 x 1,29 m – dormant FB204, ouvrant FB102 (RE CSTB n° BV11-670) ; Essais de perméabilité sous gradient thermique sur porte-fenêtre plaxée à 2 vantaux (H x L) = 2,25 x 1,60 m - dormant FB204, ouvrant principal FB105, ouvrant semi-fixe FB106 (RE CSTB n° BV11-807).
 - Essais d'ensoleillement et efforts de manœuvre sur porte-fenêtre plaxée à 2 vantaux (H x L) = 2,18 x 1,66 m - dormant FB204, ouvrant principal FB105, ouvrant semi-fixe FB106 (RE CSTB n° BV11-899) ;
 - Essais d'ensoleillement et efforts de manœuvre sur porte-fenêtre à 2 vantaux (H x L) = 2100 x 1200 mm – PVC gris (code CSTB 316) dormant FB204, ouvrant principal FB105, ouvrant semi-fixe FB106 (RE CSTB n° BV19-1629) ;
 - Caractéristiques A*E*V* : menuiserie 2 vantaux 2,15 x 1,60 m (H x L) - RE CSTB n° BV12-842 ;
 - Essai d'étanchéité à l'eau des assemblages mécaniques seuil/montant :
 - seuil PMR (FB212) avec dormant de la gamme Coloriance (FBC001 + FB501) – RE CSTB n° BV12-805,
 - seuil PMR (FB212) avec dormant de la gamme Thermience (FB200) – RE CSTB n° BV12-806.

C. Références

C1. Données Environnementales ⁽¹⁾

Le procédé Thermience fait l'objet d'une Déclaration Environnementale (DE) collective.

Cette DE a été établie le 20/10/2017 par SNEP. Elle a fait l'objet d'une vérification par tierce partie indépendante selon l'arrêté du 31 août 2015 par M.Lecoquls Henri le 21/10/2017 et est déposée sur le site www.declaration-environnementale.gouv.fr.

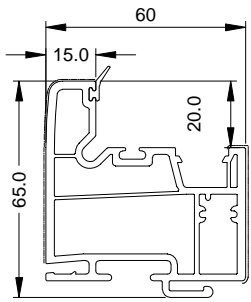
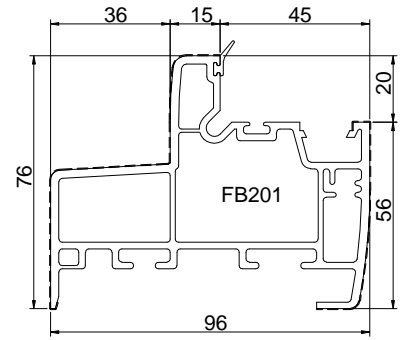
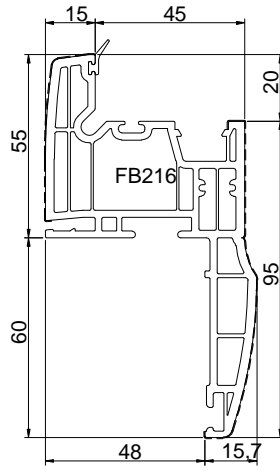
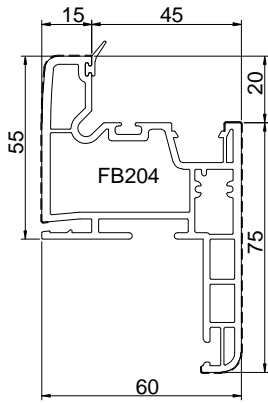
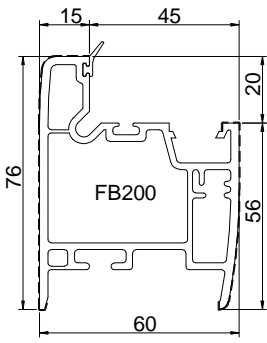
Les données issues des DE ont notamment pour objet de servir au calcul des impacts environnementaux des ouvrages dans lesquels le procédé visé est susceptible d'être intégré.

C2. Références de chantier

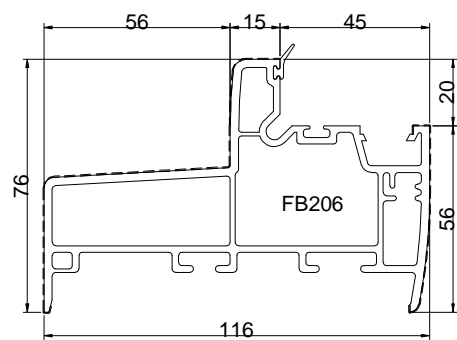
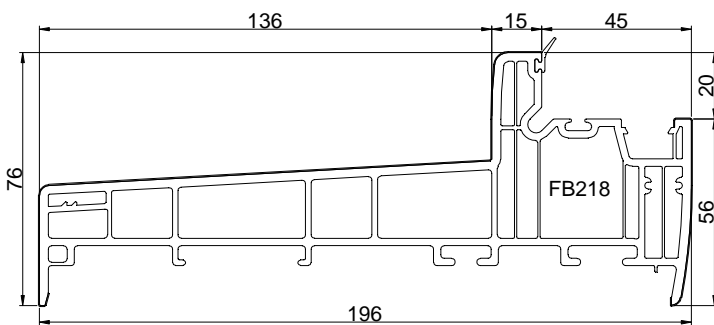
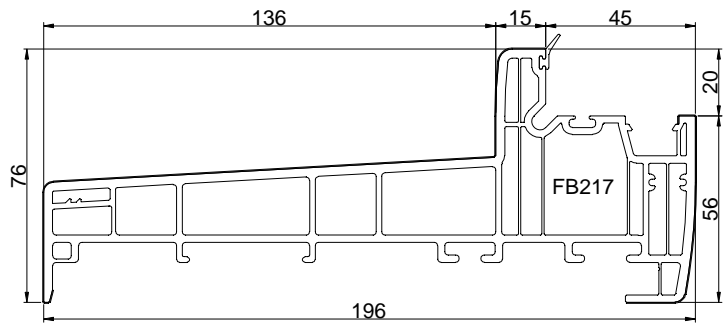
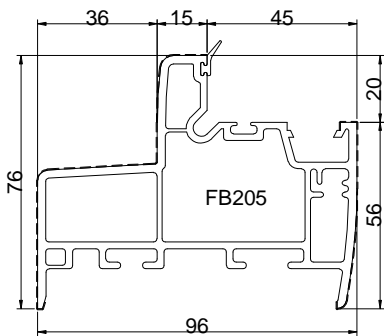
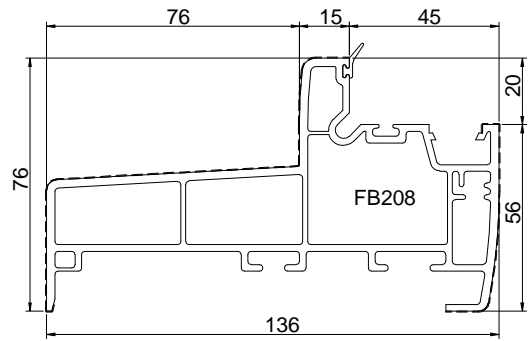
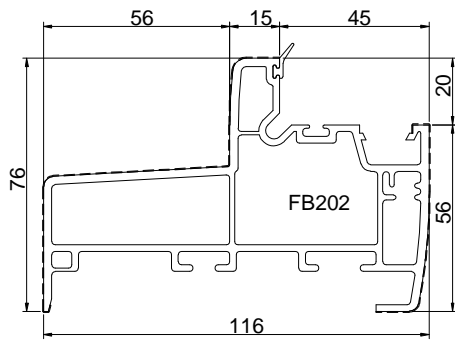
De nombreuses réalisations.

⁽¹⁾ Non examiné par le Groupe Spécialisé dans le cadre de cet AVIS.

DORMANTS

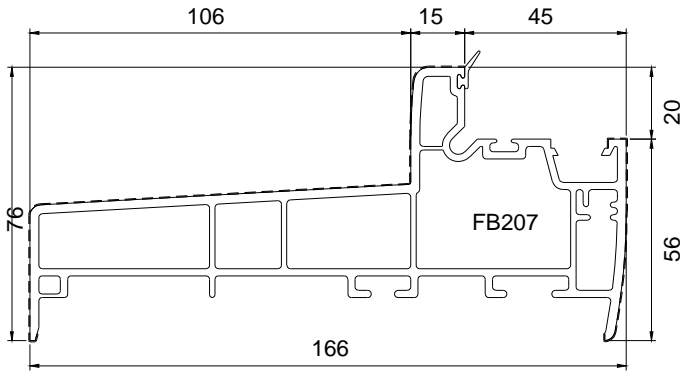
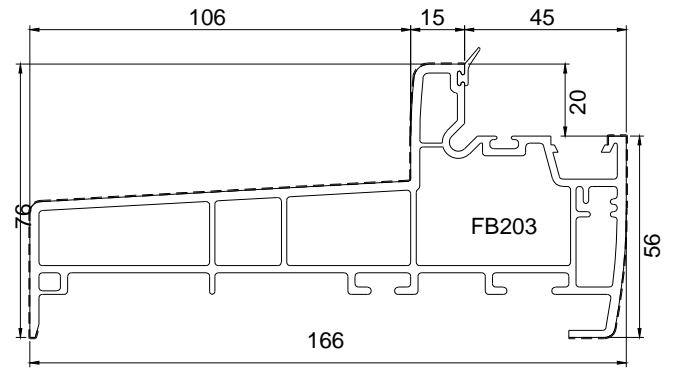
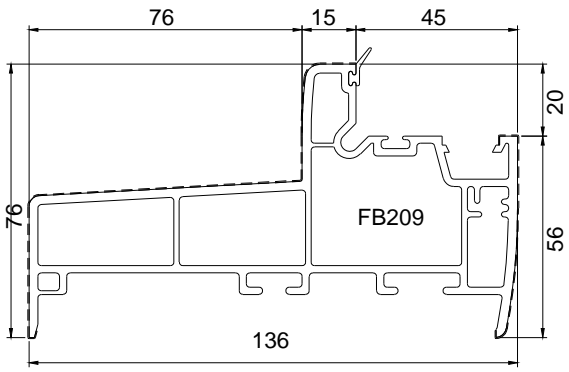


FB214

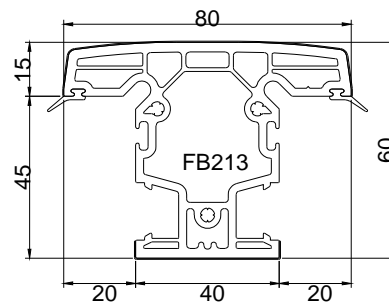
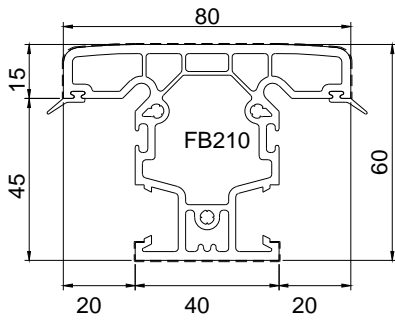


--- Faces plaxées

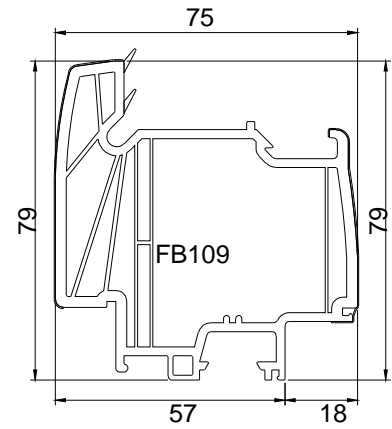
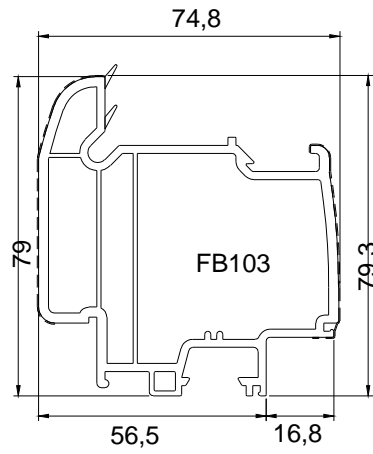
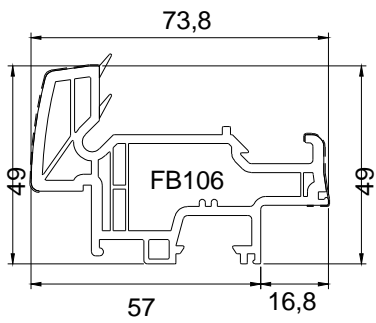
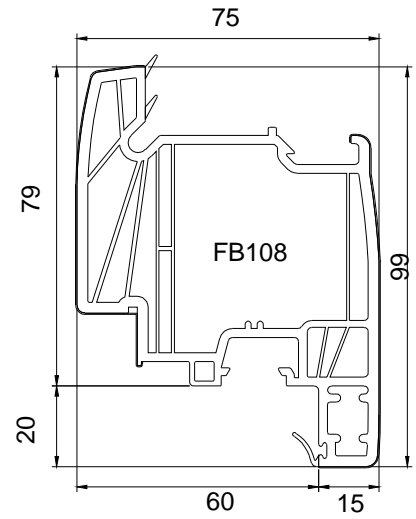
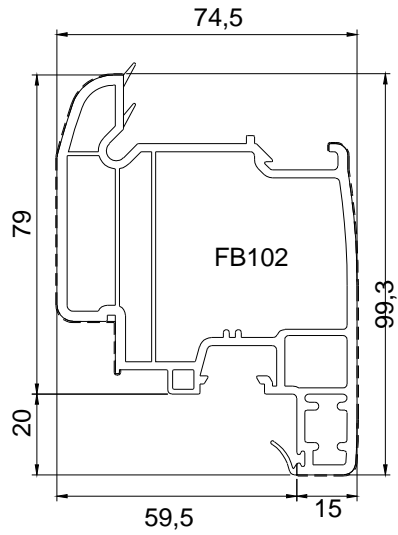
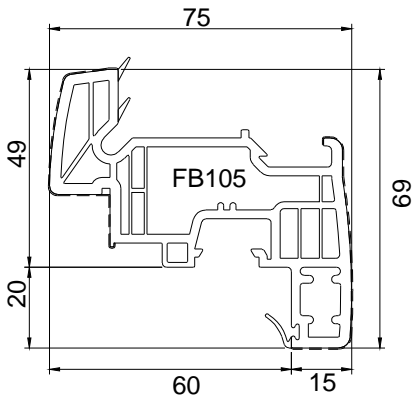
DORMANTS



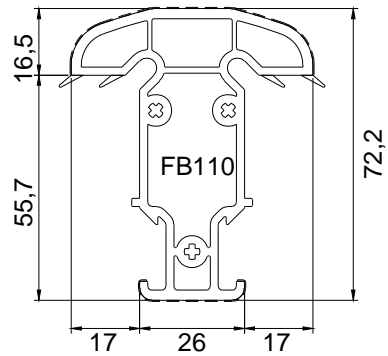
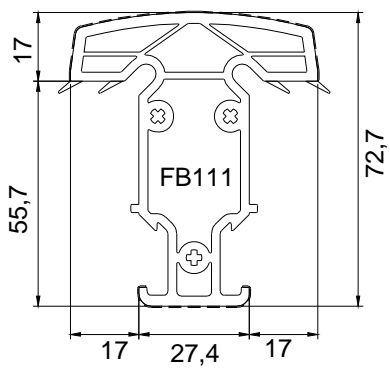
MENEAU DORMANT



OUVRANTS

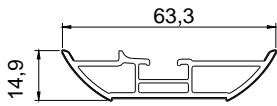


TRAVERSE INTERMEDIAIRE OUVRANT

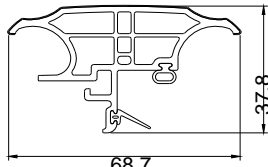


PROFILES COMPLEMENTAIRES

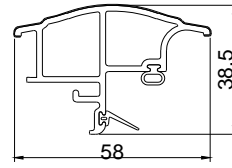
BATTEMENTS



BATTEMENT INTERIEUR
FB124

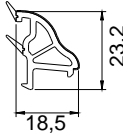


BATTEMENT EXTERIEUR
FB125

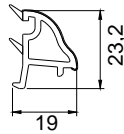


BATTEMENT EXTERIEUR
FB121

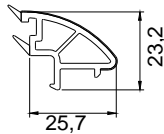
PARCLOSES



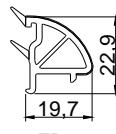
PARCLOUSE (31mm)
FB131



PARCLOUSE FIXE
FB133



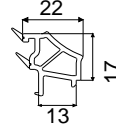
PARCLOUSE (24mm)
FB135



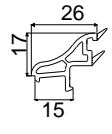
FB139



FB138

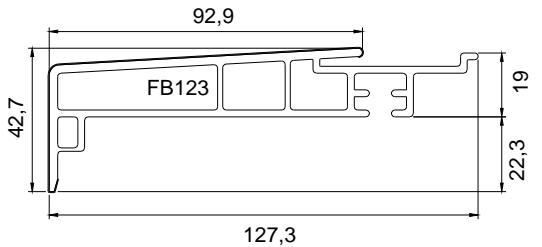


FB137

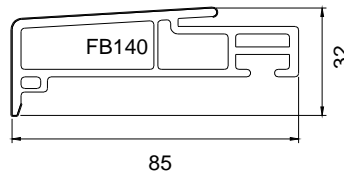


FB134

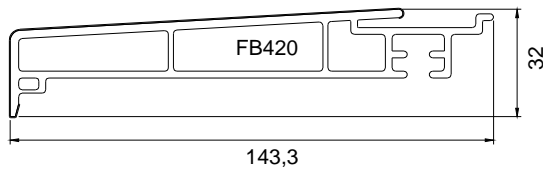
PIECES D'APPUIS



FB123

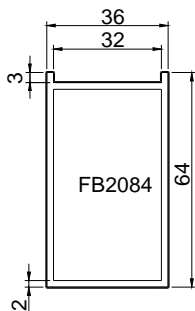


FB140



FB420

DIVERS



Protection renfort meneau
FB2084

Seuil en PVC

FB212

Profilé d'étanchéité pour seuil FB212

JNT067

Profilé aluminium pour FB212

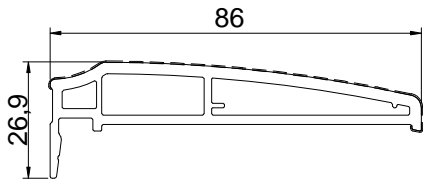
habillage seuil standard
SEL011

habillage seuil handicapé
SEL012

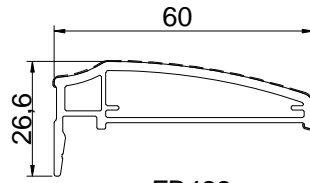
Rejet d'eau REJ002

--- Faces plaxées

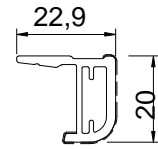
HABILLAGES



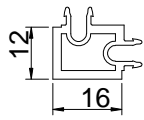
FB424



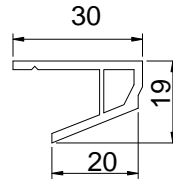
FB422



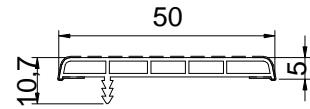
FB423



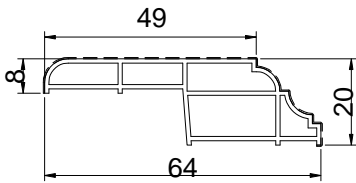
FB060



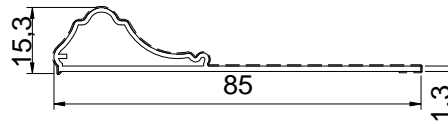
FB061



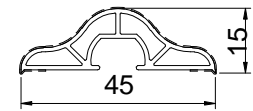
FB074



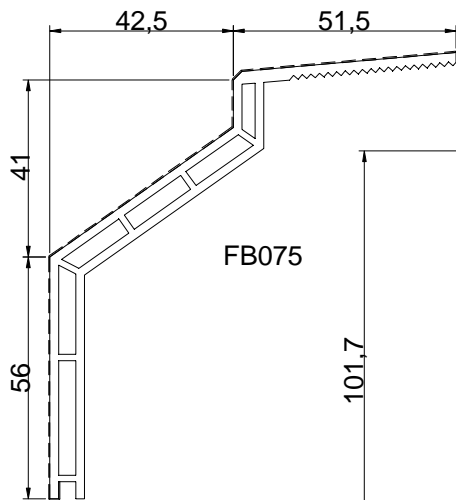
FB076



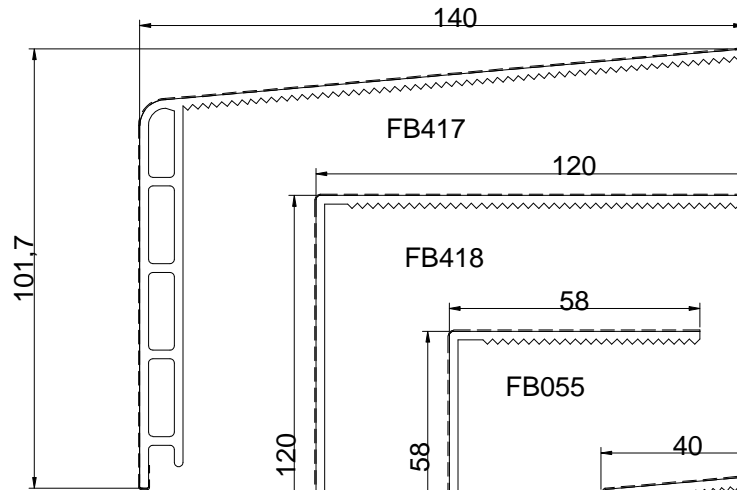
FB141



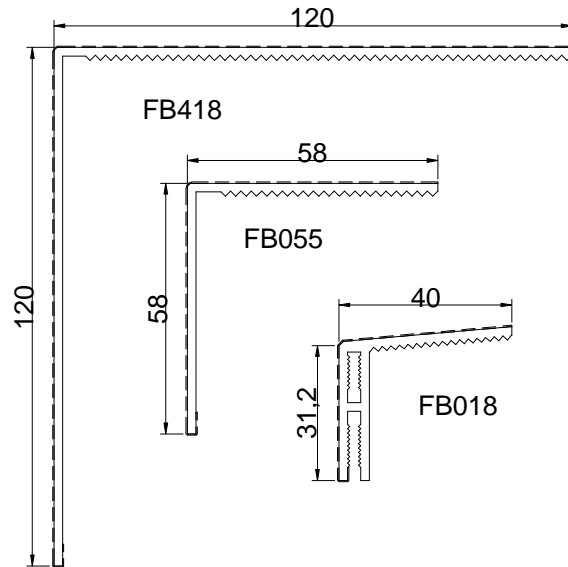
FB160



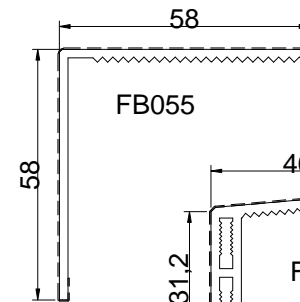
FB075



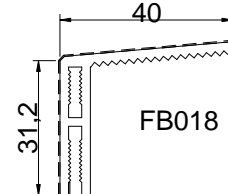
FB417



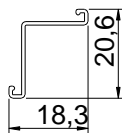
FB418



FB055

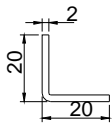


FB018

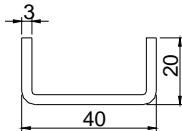


CORNIERE D'HABILLAGE
FB122

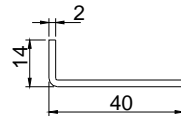
RENFORTS



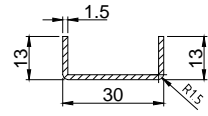
RENO49GALV
 $I_y = 0.28 \text{ cm}^4$
 $I_x = 0.28 \text{ cm}^4$
 (DORMANT FB216)



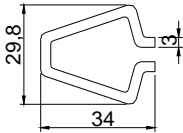
RENO06GALV
 $I_y = 4.86 \text{ cm}^4$
 $I_x = 0.78 \text{ cm}^4$
 (DORMANTS FB200, FB201, FB202, FB203, FB205, FB206, FB207, FB208, FB209)



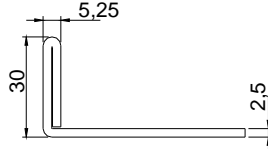
RENO48GALV
 $I_y = 1.70 \text{ cm}^4$
 $I_x = 0.12 \text{ cm}^4$
 (DORMANT FB204)



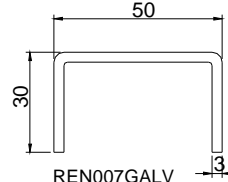
RENO68GALV
 (DORMANT NEUF)
 $I_y = 1.02 \text{ cm}^4$
 $I_x = 0.12 \text{ cm}^4$



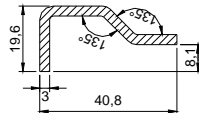
RENO20GALV
 $I_y = 3.04 \text{ cm}^4$
 $I_x = 2.21 \text{ cm}^4$
 (MENEAU FB210)



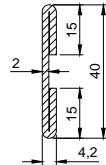
RENO44GALV
 $I_y = 9.80 \text{ cm}^4$
 $I_x = 2.38 \text{ cm}^4$
 (TRAVERSE HAUTE)



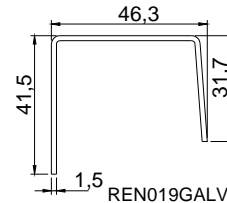
RENO07GALV
 $I_y = 6.58 \text{ cm}^4$
 $I_x = 2.71 \text{ cm}^4$
 (PROTECTION MENEAU SUPPLEMENTAIRE)



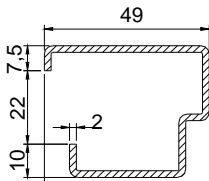
RENO21GALV
 $I_y = 2.54 \text{ cm}^4$
 $I_x = 0.38 \text{ cm}^4$
 (OUVRANTS FB105, FB106)



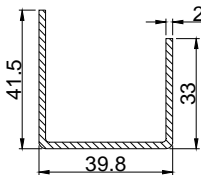
RENO28GALV
 $I_y = 2.00 \text{ cm}^4$
 $I_x = 0.02 \text{ cm}^4$
 (TRAVERSES INTERMEDIAIRES FB110, FB111)



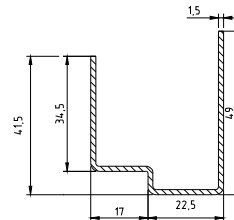
RENO19GALV
 $I_y = 5.94 \text{ cm}^4$
 $I_x = 25.84 \text{ cm}^4$
 (OUVRANTS FB102, FB103)



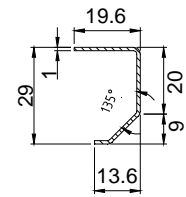
RENO56GALV : longueur 1940 mm
 RENO60GALV : longueur 6000 mm
 $I_y = 6.92 \text{ cm}^4$
 $I_x = 6.41 \text{ cm}^4$
 (OUVRANTS FB108, FB109)



RENO54GALV
 (FB108-FB109 traverse d'ouvrant)
 $I_y = 5.98 \text{ cm}^4$
 $I_x = 3.38 \text{ cm}^4$



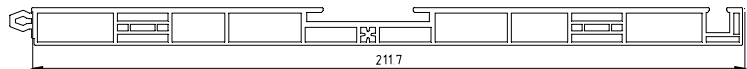
RENO54GALV IndiceB
 (FB108-FB109 traverse d'ouvrant)
 $I_y = 4.97 \text{ cm}^4$
 $I_x = 3.77 \text{ cm}^4$



RENO61GALV
 (FB105-FB106 Plaxe)
 $I_y = 0.17 \text{ cm}^4$
 $I_x = 0.62 \text{ cm}^4$

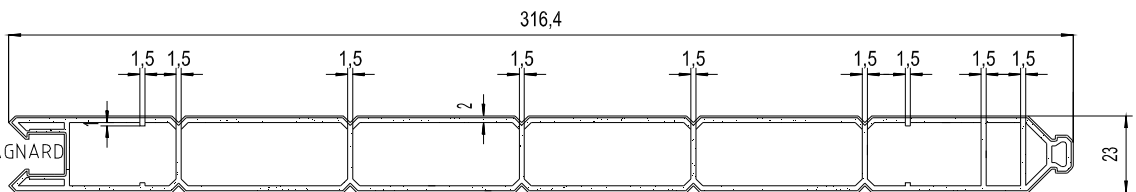
LAME et PLANCHE DE COFFRE

PLANCHE DE COFFRE VOLET ROULANT
 FB069



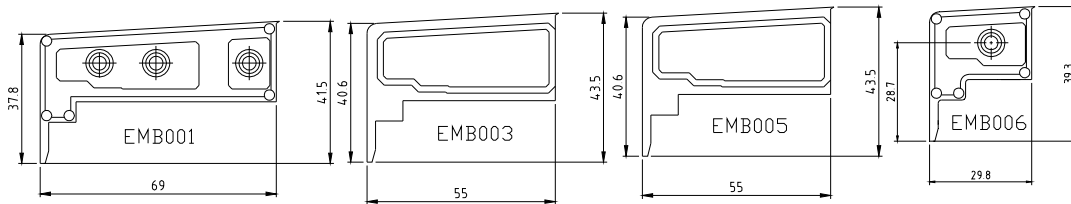
FB069

LAME DE VOLET CAMPAGNARD
 FB015

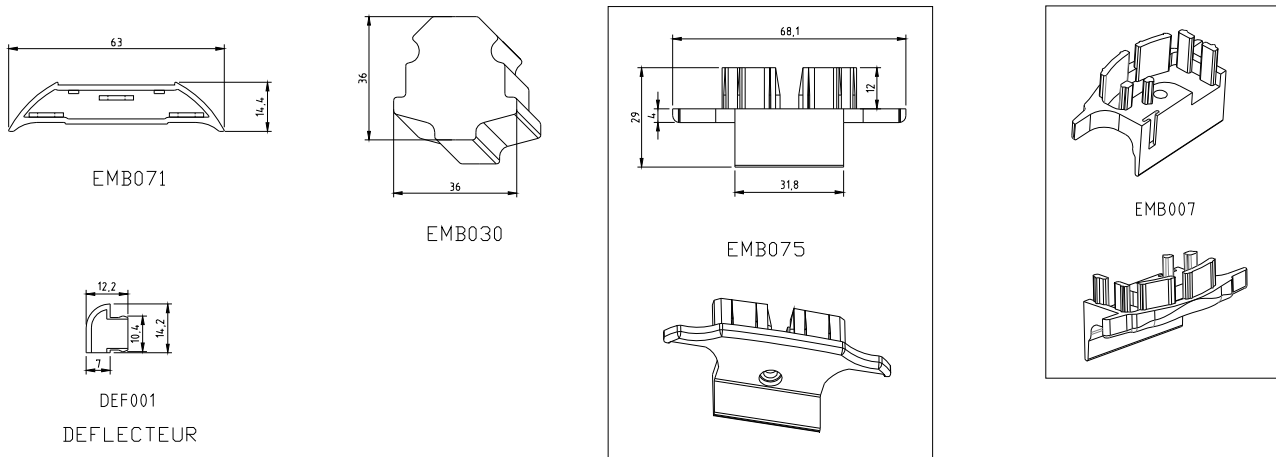


ACCESSOIRES

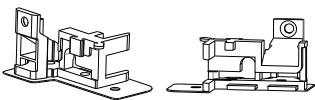
EMBOUITS DE PIÈCES D'APPUI



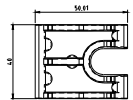
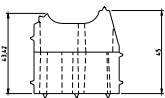
EMBOUITS DE BATTEMENTS ou MENEAU



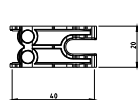
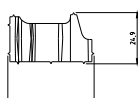
Accessoires pour seuil FB212



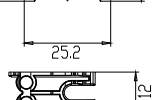
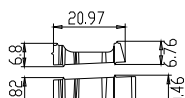
Pièce de liaison Seuil
PLS0020000 (PAIRE)



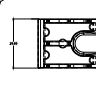
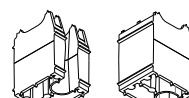
ENTRETOISE pour FB216
ENT0060000



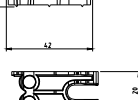
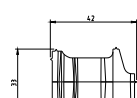
ENTRETOISE pour FB204
ENT007



ENTRETOISE pour FB214
ENT008

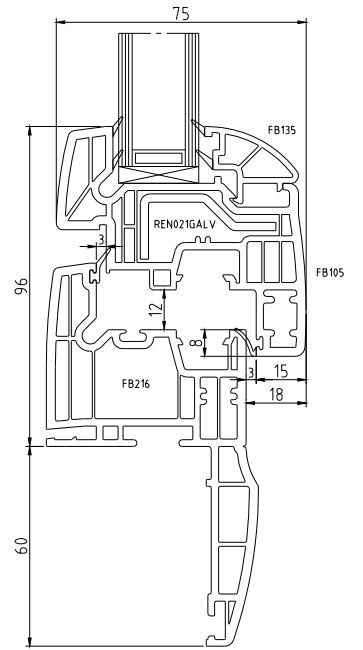
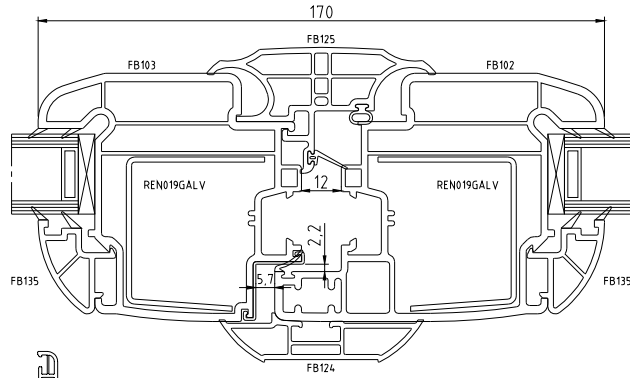
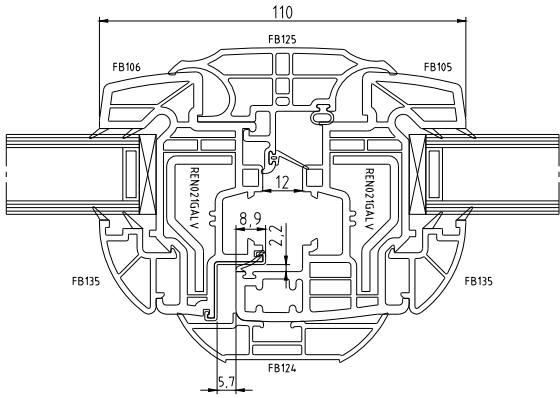


ENTRETOISE pour FB200
ENT013

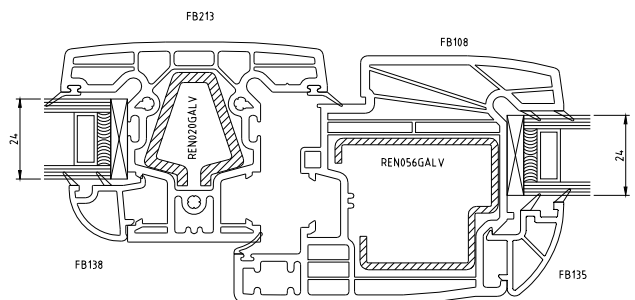
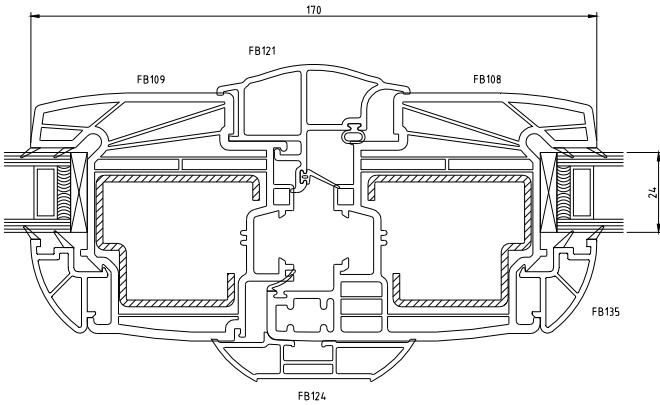
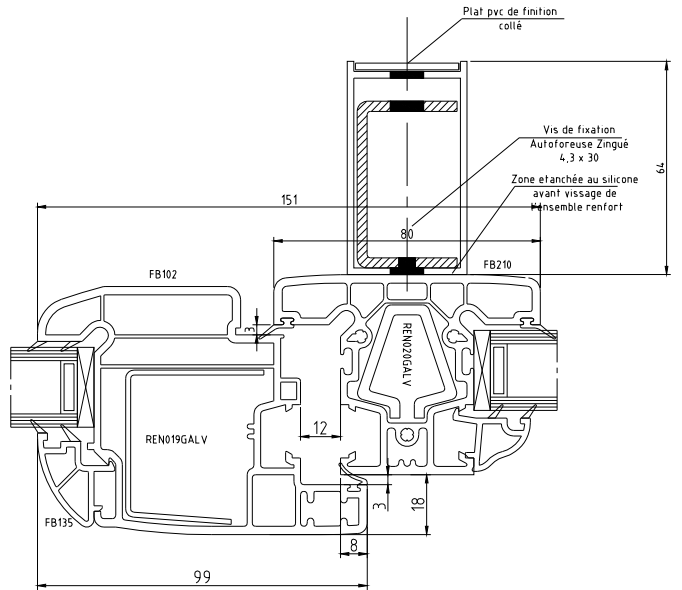
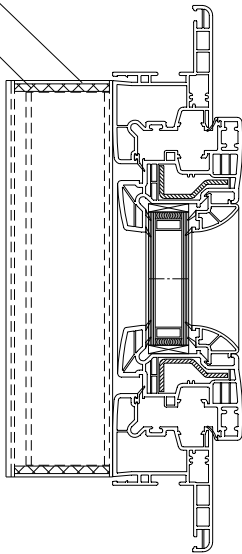


ENTRETOISE pour FB201, FB202, FB205,
FB206, FB207, FB208 ou FB209
ENT009

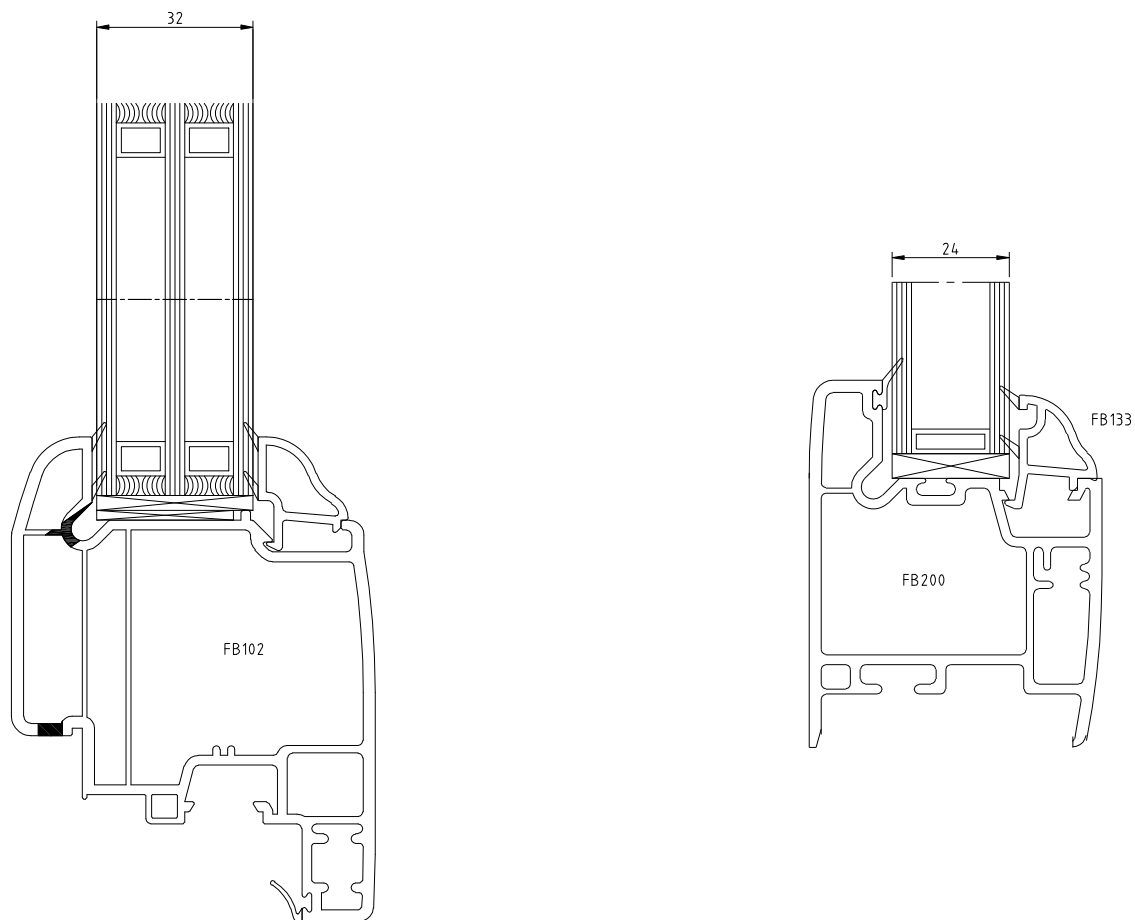
COUPES DE PRINCIPE



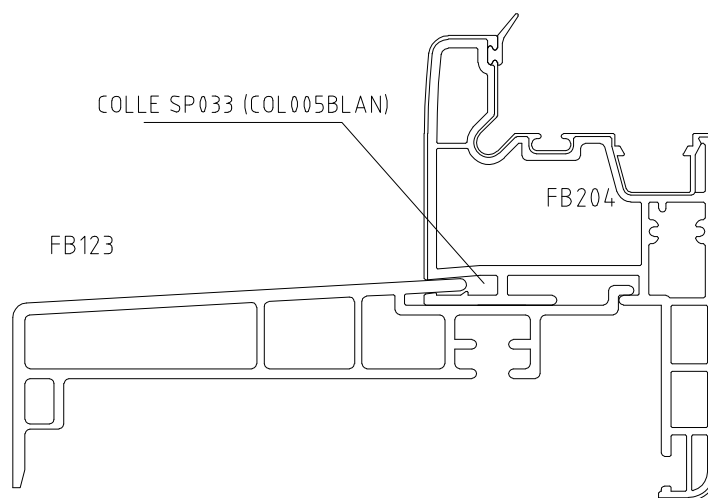
Obturation avec mastic d'étanchéité silicone
fond de joint à cellule fermée



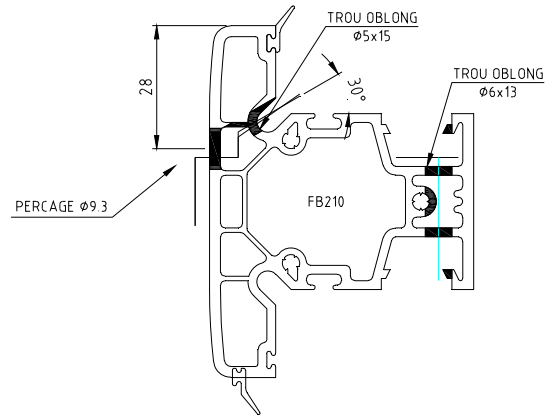
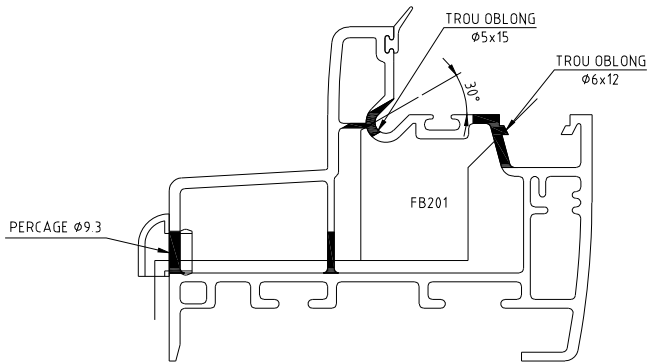
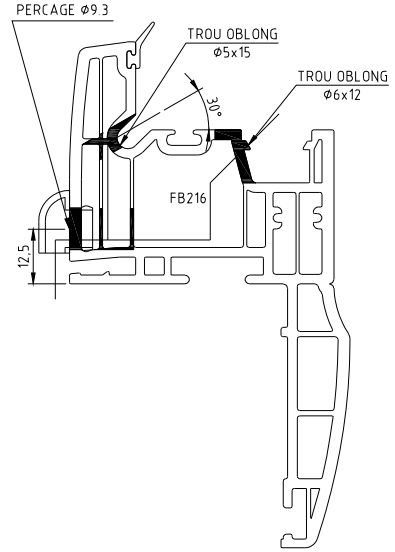
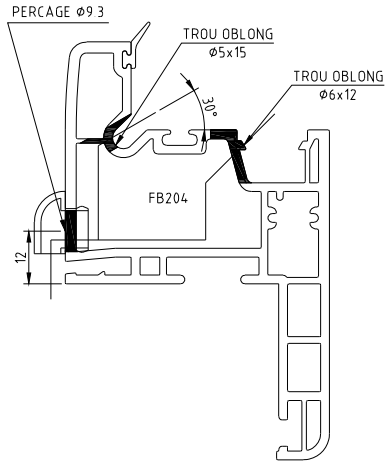
PRISE DE VOLUME MAXIMALE OUVRANT/DORMANT



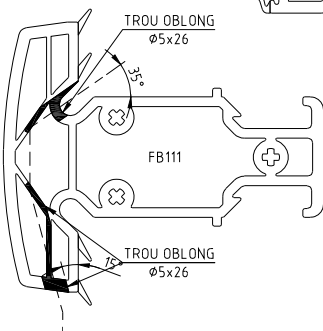
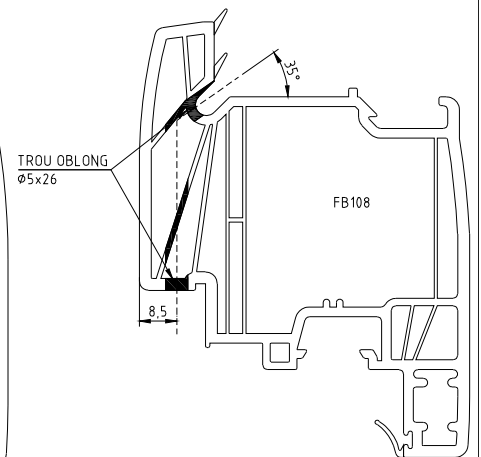
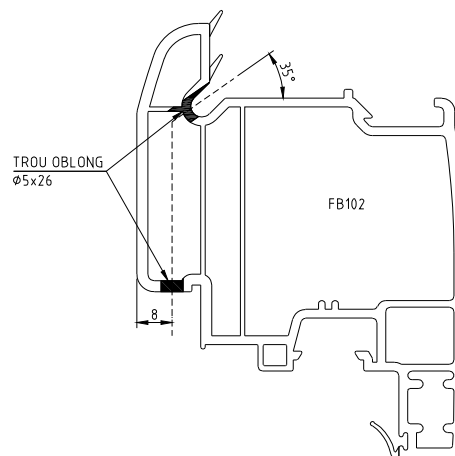
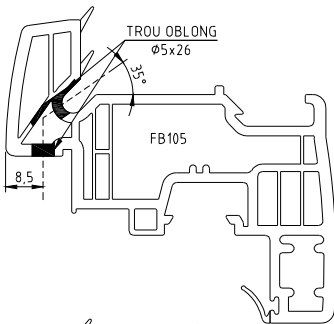
MONTAGE DE LA PIECE D'APPUI



DRAINAGE DORMANTS



DRAINAGE OUVRANTS



IMPLANTATION DES DRAINAGES SUR DORMANT

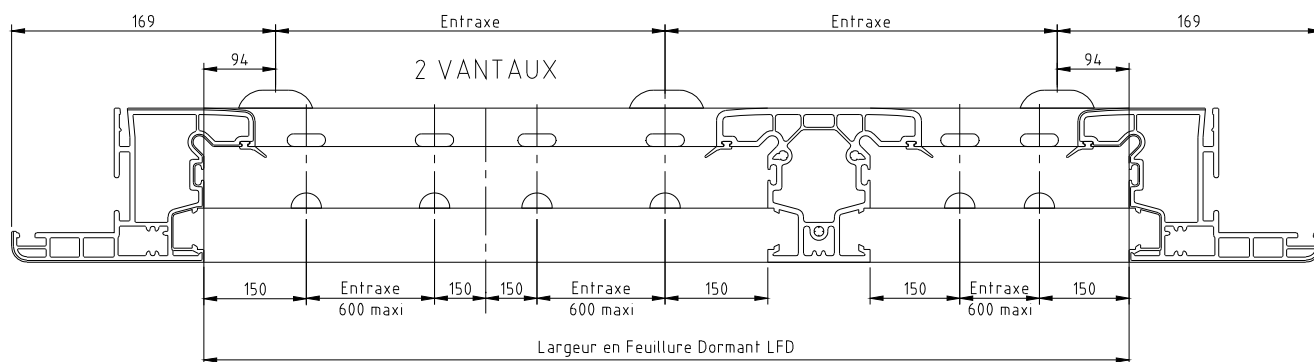
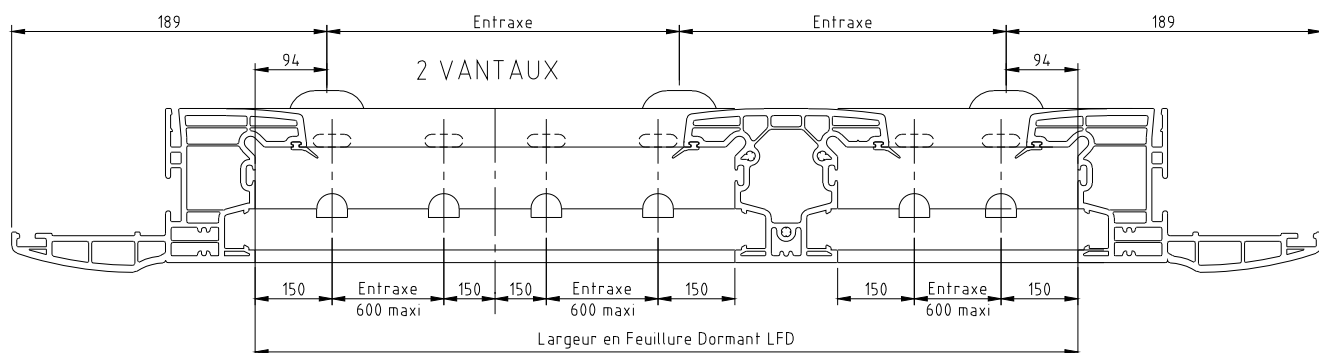
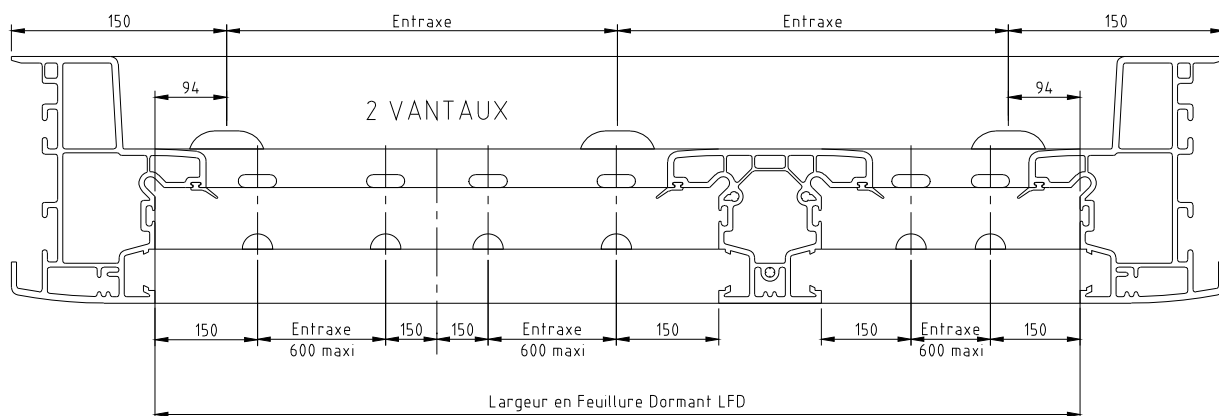
Drainage Extérieur :

LFD \leq 750 mm : 1 drainage

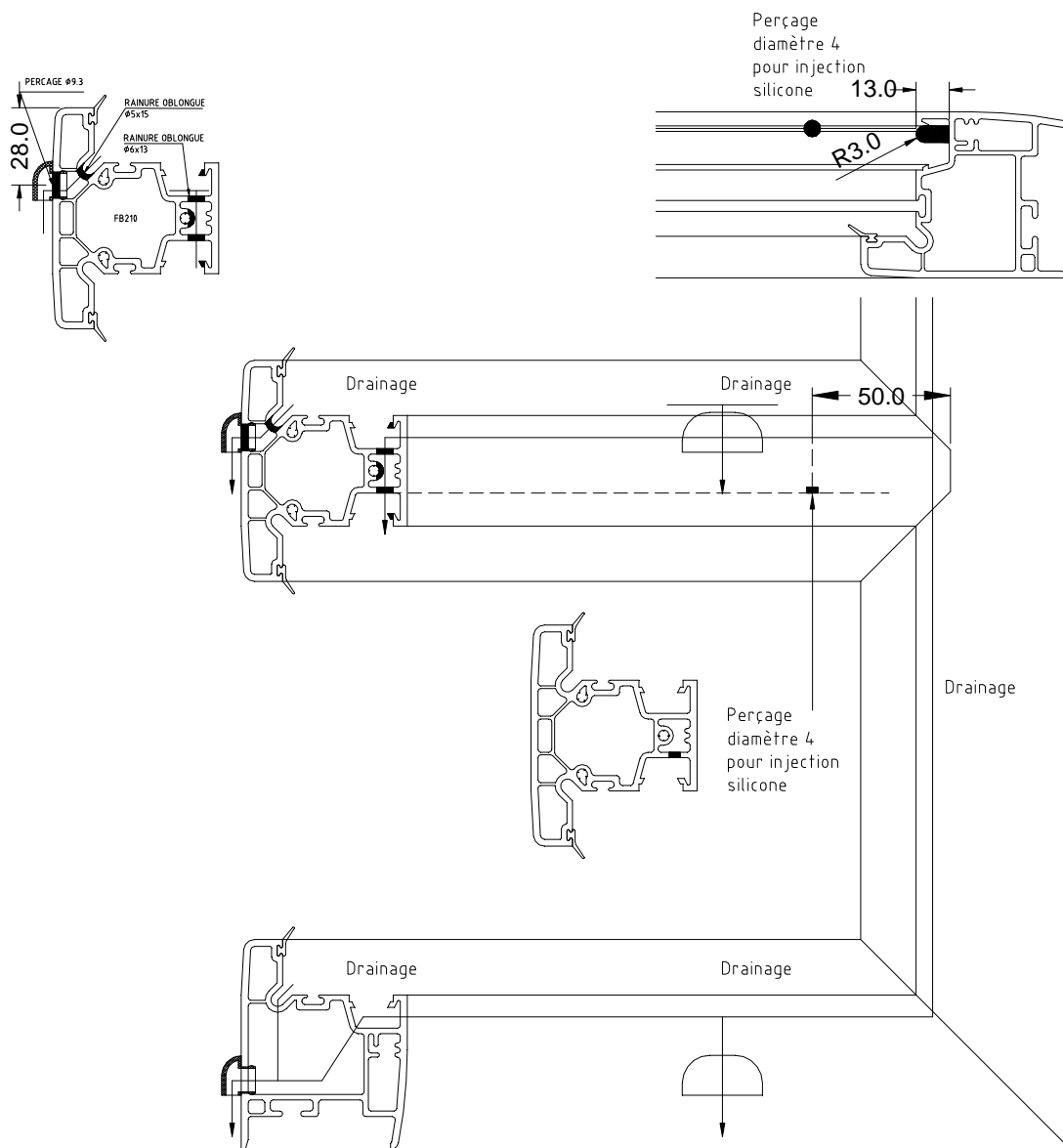
LFD $>$ 750 mm et \leq 1400 mm : 2 drainages

LFD $>$ 1400 mm et \leq 1780 mm : 3 drainages

LFD $>$ 1780 mm : 4 drainages

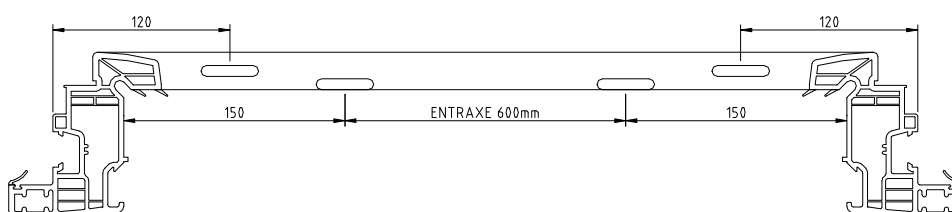


IMPLANTATION DES DRAINAGES SUR TRAVERSE INTERMEDIAIRE

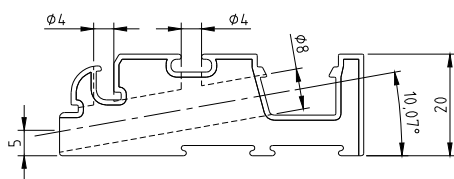


SUR OUVRANTS

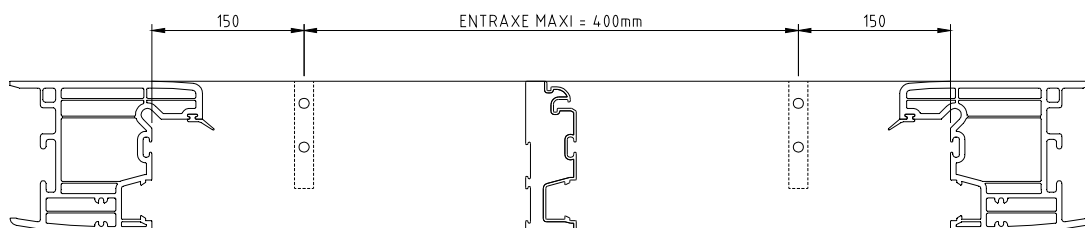
ENTRAXE MAXI = 600mm
Si LFFO < 450mm : 1 seul drainage
Drainage : Trou oblong Ø5 x 26



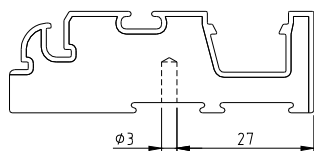
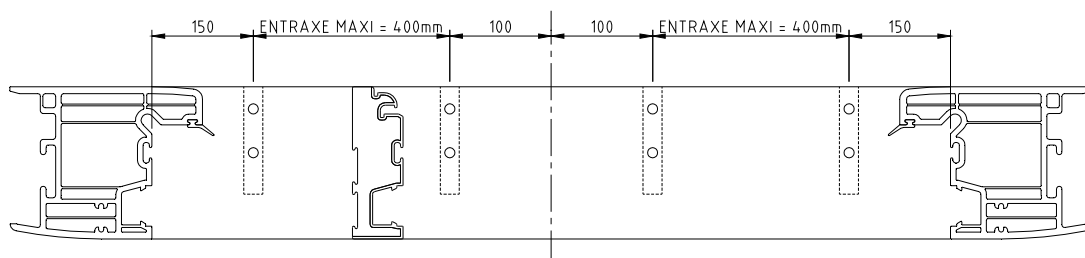
IMPLANTATION DES DRAINAGES DU SEUIL ALU/PVC (FB212)



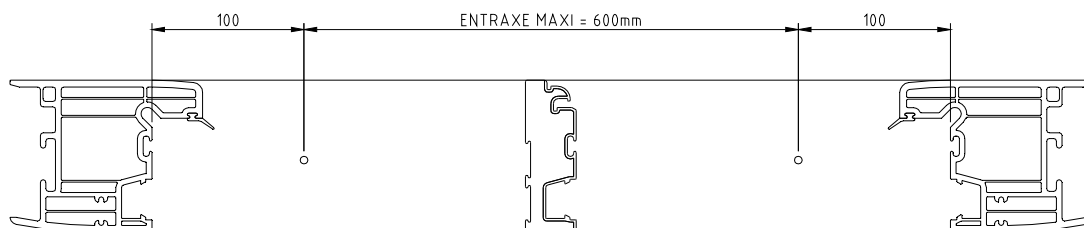
1 vantail



2 vantaux

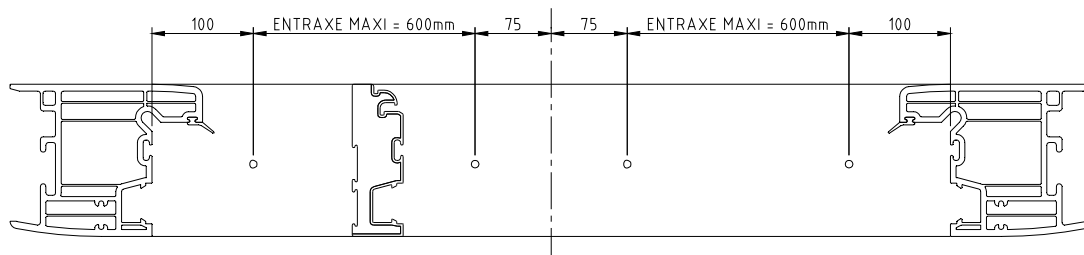


1 vantail

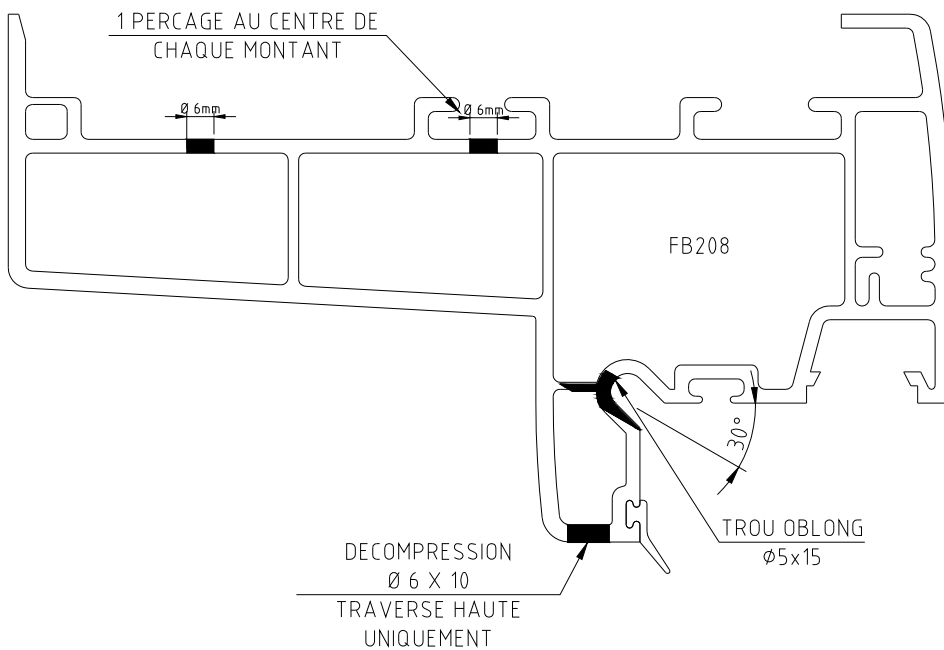
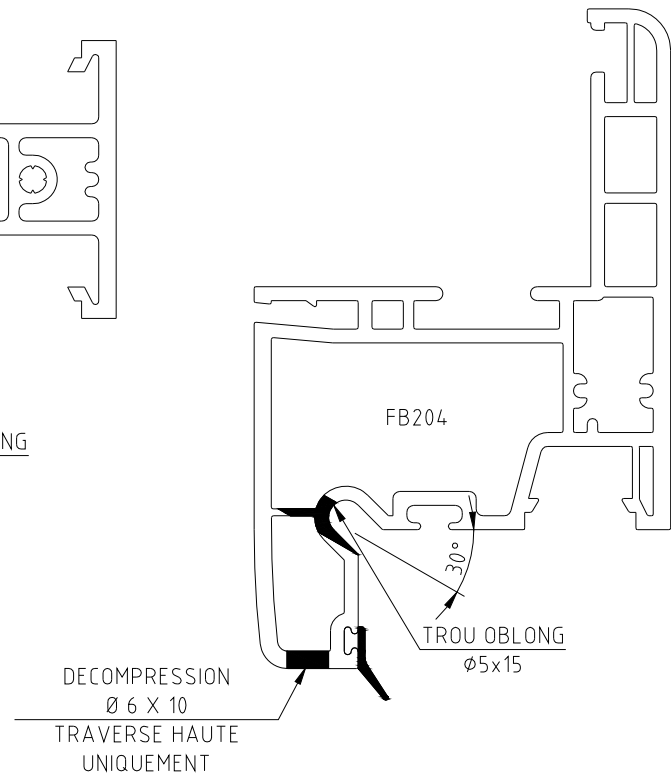
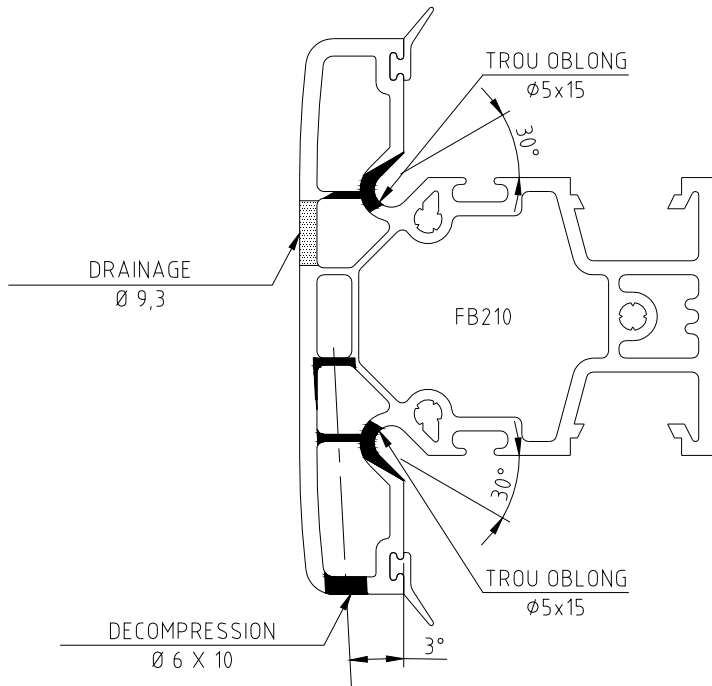


Nota :
Dans le cas où le perçage rentre en conflit avec le drainage,
le perçage est décalé de 50mm vers la gauche.

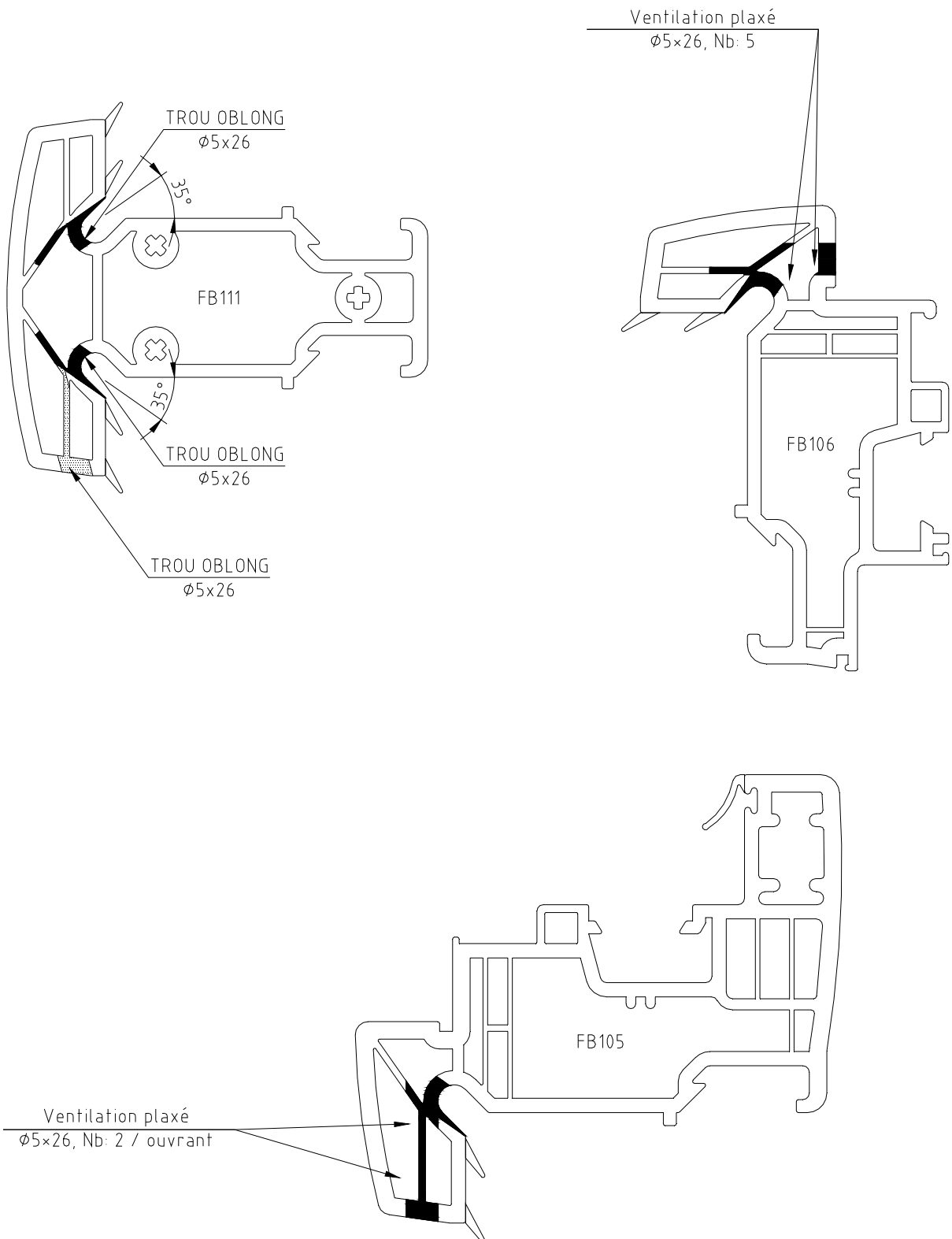
2 vantaux



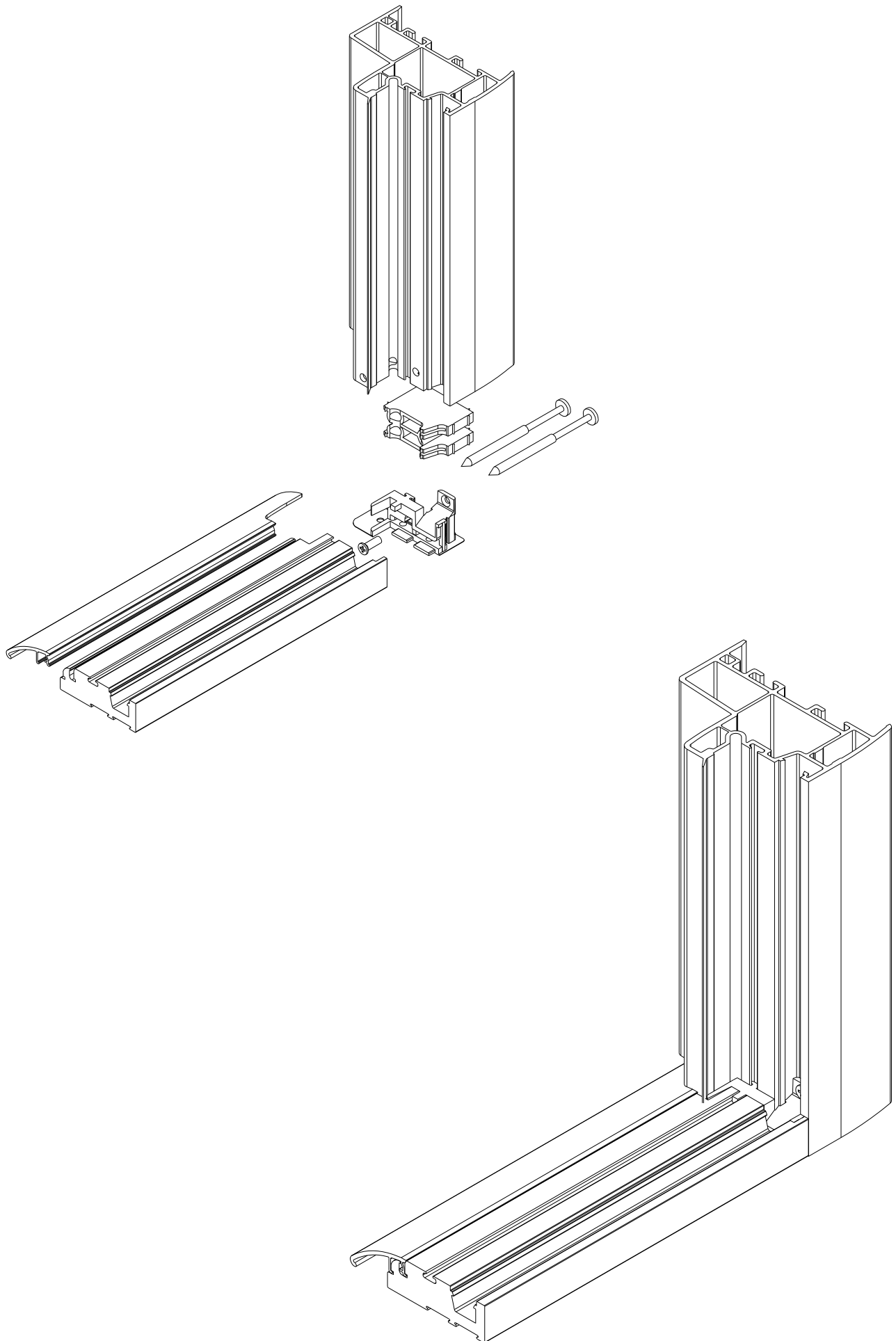
PLANS DE VENTILATION DORMANTS



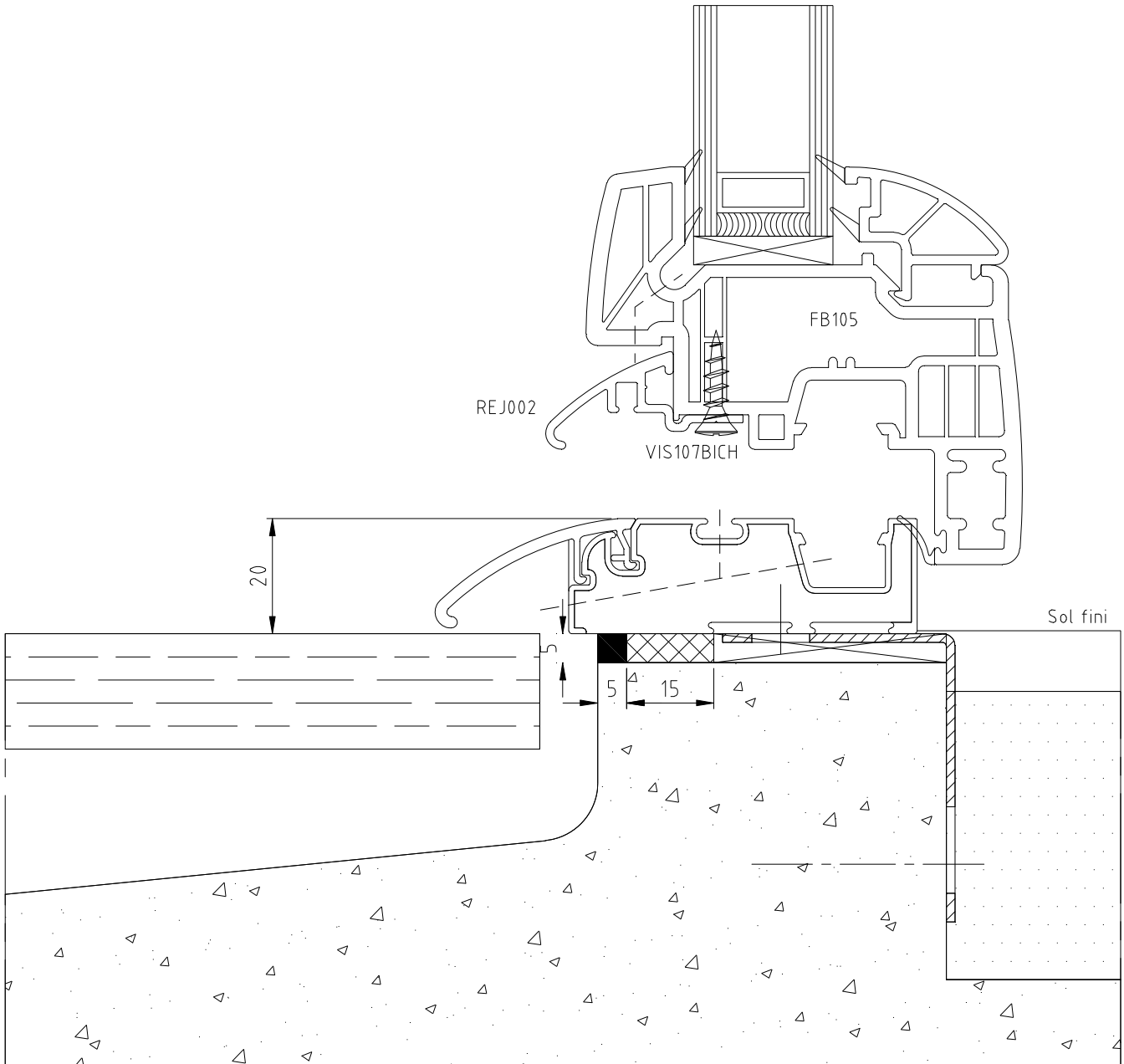
PLANS DE VENTILATION OUVRANTS



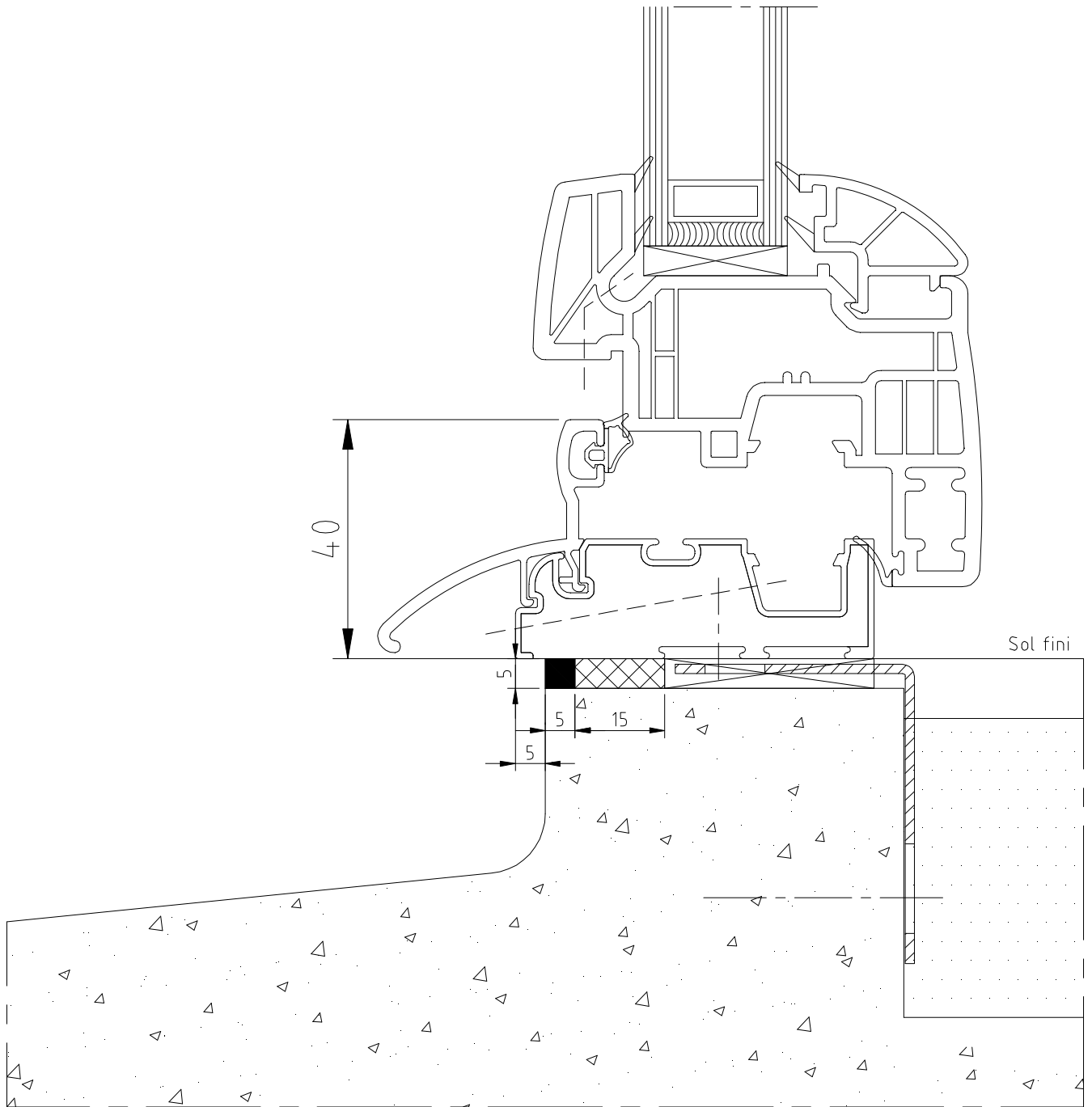
ASSEMBLAGE MECANIQUE DU SEUIL FB212



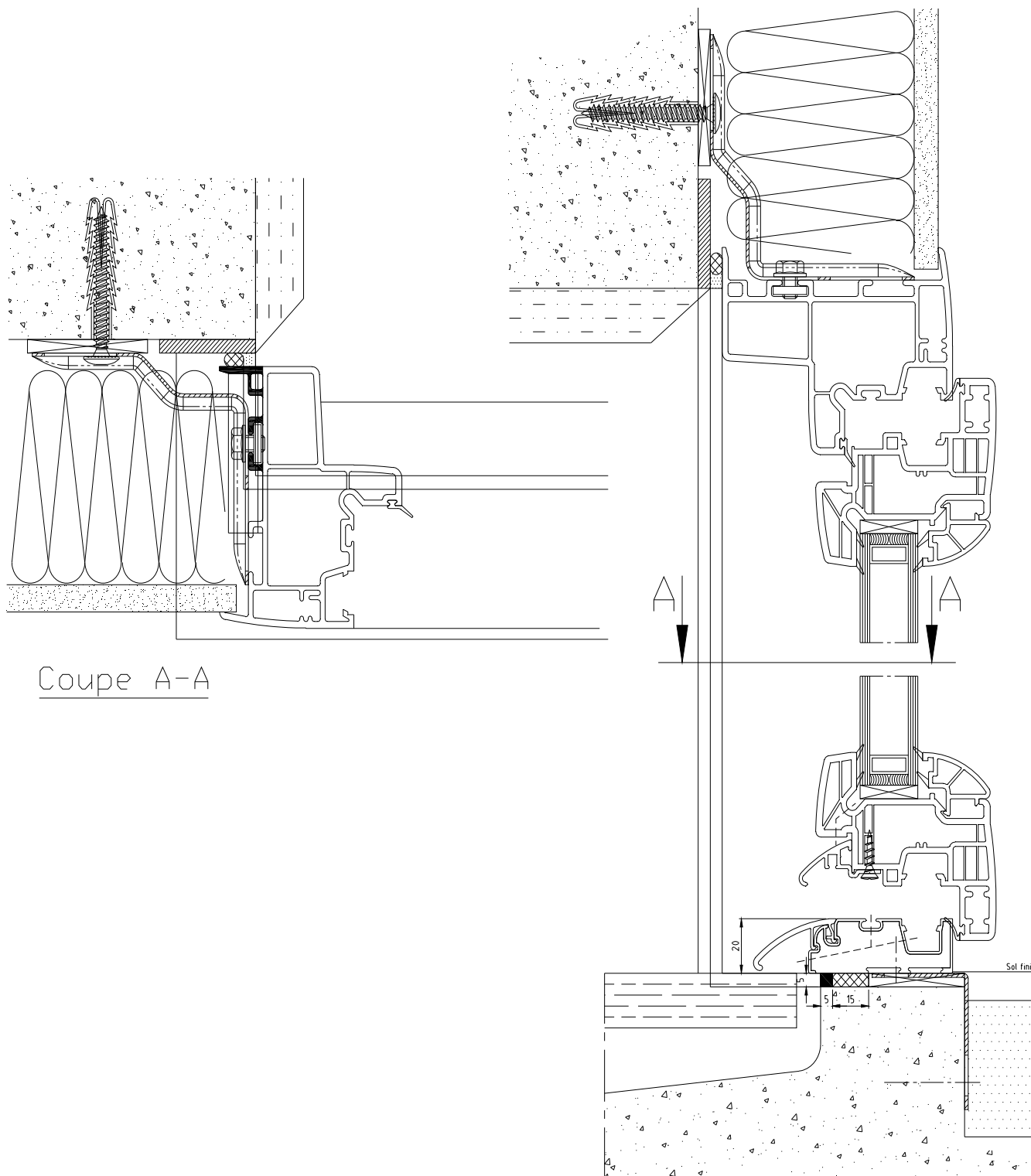
Mises en œuvre
THERMIENCE FRAPPE
SEUIL PMR



THERMIENCE FRAPPE SEUIL STANDARD



MISE EN OEUVRE EN APPLIQUE INTERIEURE
appui déporté préfabriqué
épaisseur de doublage de 100mm



MISE EN OEUVRE

Mise en oeuvre située en tunnel dans du monomur,
calfeutrée en tableau et fixée en applique intérieure

