

Document Technique d'Application

Référence Avis Technique **6/14-2197_V1**

Annule et remplace l'Avis Technique 6/14-2197 et 6/14-2197*01 Mod

*Fenêtre coulissante en
aluminium à coupure
thermique*

*Sliding window made of
aluminium with thermal
barrier*

CP 68, CP 68-IN

Relevant de la norme

NF EN 14351-1+A2

Titulaire : Reynaers Aluminium SAS
1 rue Victor Cousin
BP 88
FR-77561 Lieusaint Cedex
Tél. : 01 64 13 85 95

Groupe Spécialisé n° 6

Composants de baies, vitrages

Publié le 12 mars 2018



Commission chargée de formuler des Avis Techniques et Documents Techniques
d'Application

(arrêté du 21 mars 2012)

Secrétariat de la commission des Avis Techniques
CSTB, 84 avenue Jean Jaurès, Champs sur Marne, FR-77447 Marne la Vallée Cedex 2
Tél. : 01 64 68 82 82 - Internet : www.ccfat.fr

Le Groupe Spécialisé n° 6 « Composants de baie, vitrages » de la Commission chargée de formuler les Avis Techniques a examiné, le 26 octobre 2017, la demande relative au système de fenêtres CP 68, CP 68-IN présenté par la société Reynaers. Le présent document, auquel est annexé le dossier technique établi par le demandeur, transcrit l'avis formulé par le Groupe Spécialisé n° 6 sur les dispositions de mise en œuvre proposées pour l'utilisation du procédé dans le domaine d'emploi visé et dans les conditions de la France européenne. Ce document annule et remplace l'Avis Technique 6/14-2197 et 6/14-2197*01 Mod.

1. Définition succincte

1.1 Description succincte

Les fenêtres CP 68, CP 68-IN sont des fenêtres et portes fenêtres coulissantes à 2 rails 2, 3 ou 4 vantaux, et 3 rails 3 vantaux dont les cadres tant dormants qu'ouvrants sont réalisés avec des profilés en aluminium à rupture de pont thermique

Les dimensions maximales sont définies :

- pour les fabrications non certifiées dans le Dossier Technique,
- pour les fabrications certifiées dans le Certificat de Qualification.

1.2 Mise sur le marché

Les produits doivent faire l'objet d'une déclaration des performances (DdP) lors de leur mise sur le marché conformément au règlement (UE) n° 305/2011 article 4.1.

Les produits conformes à cette DdP sont identifiés par le marquage CE.

1.3 Identification

Profilés

Le sertissage des barrettes est réalisé par AFE Ham (FR-80), AFE St-Florentin (FR-89) et SAPA Profiles Albi à Le Garric (FR-81).

Les profilés avec coupure thermique en polyamide sont marqués à la fabrication selon les prescriptions de marquage des règles de certification « NF-Profilés aluminium à rupture de pont thermique (NF 252) ».

Fenêtres

Les fabrications certifiées sont identifiées par le marquage de certification, les autres n'ont pas d'identification prévue.

2. AVIS

2.1 Domaine d'emploi accepté

Pour des conditions de conception conformes au *paragraphe 2.31* : fenêtre extérieure mise en œuvre en France européenne :

- en applique intérieure et isolation intérieure dans : des murs en maçonnerie ou en béton
- en tableau et isolation intérieure dans : des murs en maçonnerie ou en béton, des monomurs
- en rénovation sur dormant existant pour le 2 rails
- en applique extérieure avec isolation par l'extérieur (enduit sur isolant) dans : des murs en maçonnerie ou en béton dans les cas ne nécessitant pas de disposition PMR

2.2 Appréciation sur le procédé

2.21 Satisfaction aux lois et règlements en vigueur et autres qualités d'aptitude à l'emploi

Stabilité

Les fenêtres CP 68, CP 68-IN présentent une résistance mécanique permettant de satisfaire à la seule disposition spécifique aux fenêtres figurant dans les lois et règlements et relative à la résistance sous les charges dues au vent.

Prévention des accidents, maîtrise des accidents et maîtrise des risques lors de la mise en œuvre et de l'entretien

Le procédé ne dispose pas d'une Fiche de Données de Sécurité (FDS). L'objet de la FDS est d'informer l'utilisateur de ce procédé sur les dangers liés à son utilisation et sur les mesures préventives à adopter pour les éviter, notamment par le port d'équipements de protection individuelle (EPI).

Données environnementales

Le procédé CP 68, CP 68-IN ne dispose d'aucune Déclaration Environnementale (DE) et ne peut donc revendiquer aucune performance environnementale particulière. Il est rappelé que les DE n'entrent pas dans le champ d'examen d'aptitude à l'emploi du produit.

Aspects Sanitaires

Le présent avis est formulé au regard de l'engagement écrit du titulaire de respecter la réglementation, et notamment l'ensemble des obligations réglementaires relatives aux produits pouvant contenir des substances dangereuses, pour leur fabrication, leur intégration dans les ouvrages du domaine d'emploi accepté et l'exploitation de ceux-ci. Le contrôle des informations et déclarations délivrées en application des réglementations en vigueur n'entre pas dans le champ du présent avis. Le titulaire du présent avis conserve l'entière responsabilité de ces informations et déclarations.

Sécurité

Les fenêtres CP 68, CP 68-IN ne présentent pas de particularité par rapport aux fenêtres traditionnelles.

La sécurité aux chutes des personnes n'est pas évaluée dans le présent document. Il conviendra de l'évaluer au cas par cas.

Sécurité vis-à-vis du feu

Elle est à examiner selon la réglementation et le classement du bâtiment compte tenu du classement de réaction au feu des profilés (cf. Réaction au feu).

Isolation thermique

La faible conductivité du polyamide assurant la coupure thermique confère aux cadres ouvrants et dormants, une isolation thermique permettant de limiter les phénomènes de condensation superficielle et les déperditions au droit des profilés.

Étanchéité à l'air et à l'eau

Elles sont normalement assurées par les fenêtres CP 68, CP 68-IN

Perméabilité à l'air des bâtiments

En fonction du classement vis-à-vis de la perméabilité à l'air des fenêtres, établi selon la NF EN 12207, le débit de fuite maximum sous une différence de pression de 4 Pa obtenu par extrapolation est :

- Classe A*₂ : 3,16 m³/h.m²,
- Classe A*₃ : 1,05 m³/h.m²,
- Classe A*₄ : 0,35 m³/h.m².

Ces débits sont à mettre en regard de l'exigence de l'article 20 de l'arrêté du 24 mai 2006 et celles de l'article 17 de l'arrêté du 26 octobre 2010 relatif aux caractéristiques thermiques des bâtiments nouveaux et parties nouvelles de bâtiment.

Accessibilité aux handicapés

Ce système dispose d'une solution de seuil, qui sans avoir recours à une rampe amovible intérieure, permet l'accès aux handicapés au sens de l'arrêté du 30 novembre 2007.

Entrée d'air

Le système CP 68, CP 68-IN tel que décrit dans le Dossier Technique établi par le demandeur, ne permet pas de satisfaire l'exigence de l'article 13 de l'arrêté du 3 mai 2007 relatif aux caractéristiques thermiques et à la performance énergétique des bâtiments.

Les nouvelles fenêtres et portes-fenêtres ne peuvent être installées dans les pièces principales d'habitation et d'hébergement que si ces dernières sont déjà munies d'entrées d'air ou d'un dispositif de ventilation double flux.

Informations utiles complémentaires

a) Éléments de calcul thermique lié au produit

Le coefficient de transmission thermique U_w peut être calculé selon la formule suivante :

$$U_w = \frac{U_g A_g + U_f A_f + \Psi_g I_g}{A_g + A_f}$$

où :

- U_w est le coefficient de transmission surfacique de fenêtre nue en $W/(m^2.K)$.
- U_g est le coefficient surfacique en partie centrale du vitrage en $W/(m^2.K)$. Sa valeur est déterminée selon les règles Th-U.
- U_f est le coefficient surfacique moyen de la fenêtre en $W/(m^2.K)$, calculé selon la formule suivante :

$$U_f = \frac{\sum U_{fi} A_{fi}}{A_f}$$

où :

- U_{fi} étant le coefficient surfacique du montant ou traverse numéro « i »,
- A_{fi} étant son aire projetée correspondante. La largeur des montants en partie courante est supposée se prolonger sur toute la hauteur de la fenêtre.
- A_g est la plus petite des aires visibles du vitrage, vues des deux côtés de la fenêtre, en m^2 . On ne tient pas compte des débordements des joints.
- A_f est la plus grande surface projetée de la fenêtre prise sans recouvrement, incluant la surface de la pièce d'appui éventuelle, vue des deux côtés de la fenêtre, en m^2 .
- I_g est la plus grande somme des périmètres visibles du vitrage, vus des deux côtés de la fenêtre, en m.
- Ψ_g est le coefficient linéique dû à l'effet thermique combiné de l'intercalaire du vitrage et du profilé, en $W/(m.K)$.

Des valeurs pour ces différents éléments sont données dans les *tableaux* en fin de première partie :

- U_{fi} : voir *tableau 1*.
- Ψ_g : voir *tableaux 2 et 2bis*.
- U_w : voir *tableaux 3*. Valeurs données à titre d'exemple pour des U_g de 1,1 $W/(m^2.K)$.

Le coefficient de transmission thermique moyen U_{jn} peut être calculé selon la formule suivante :

$$U_{jn} = \frac{U_w + U_{wf}}{2} \quad (1)$$

où :

- U_w est le coefficient de transmission surfacique de fenêtre nue en $W/(m^2.K)$.
- U_{wf} est le coefficient de transmission surfacique de fenêtre avec fermeture en $W/(m^2.K)$, calculé selon la formule suivante :

$$U_{wf} = \frac{1}{(1/U_w + \Delta R)} \quad (2)$$

où :

- ΔR étant la résistance thermique additionnelle, en $(m^2.K)/W$, apportée par l'ensemble fermeture-lame d'air ventilée. Les valeurs de ΔR pris en compte sont : 0,15 et 0,19 $(m^2.K)/W$.

Les formules (1) et (2) permettent de déterminer les valeurs de référence U_{jn} et U_{wf} en fonction de U_w . Elles sont indiquées dans le *tableau* ci dessous.

U_w	U_{wf} ($W/(m^2.K)$)		U_{jn} ($W/(m^2.K)$)	
	0,15	0,19	0,15	0,19
0,8	0,7	0,7	0,8	0,7
0,9	0,8	0,8	0,8	0,8
1,0	0,9	0,8	0,9	0,9
1,1	0,9	0,9	1,0	1,0
1,2	1,0	1,0	1,1	1,1
1,3	1,1	1,0	1,2	1,2
1,4	1,2	1,1	1,3	1,3
1,5	1,2	1,2	1,4	1,3
1,6	1,3	1,2	1,4	1,4
1,8	1,4	1,3	1,6	1,6
2,0	1,5	1,4	1,8	1,7
2,3	1,7	1,6	2,0	2,0
2,6	1,9	1,7	2,2	2,2

b) Éléments de calcul thermique de l'ouvrage

Les valeurs U_w à prendre en compte dans le calcul du U_{bat} doivent tenir compte de la mise en œuvre du produit.

Pour le calcul du coefficient U_{bat} , il y aura lieu de prendre en compte les déperditions thermiques au droit des liaisons entre le dormant et le gros-œuvre. Ces déperditions sont représentées en particulier par le coefficient Ψ .

Ψ est le coefficient de transmission linéique dû à l'effet thermique combiné du gros-œuvre et de la fenêtre, en $W/(m.K)$.

La valeur du coefficient Ψ est dépendante du mode de mise en œuvre de la fenêtre. Selon les règles Th-U 5/5 de 2005 « Ponts thermiques », la valeur Ψ peut varier de 0 à 0,35 $W/(m.K)$, pour une construction neuve ou pour une pose en rénovation avec dépose totale.

Pour une pose en rénovation avec conservation du dormant existant, il y aura lieu de déterminer la valeur Ψ .

c) Facteurs solaires

c1) Facteur solaire de la fenêtre

Le facteur solaire S_w ou S_{ws} de la fenêtre est déterminé selon la norme XP P50-777, selon la formule suivante :

$$S_w = S_{w1} + S_{w2} + S_{w3} \quad (\text{sans protection mobile})$$

ou

$$S_{ws} = S_{ws1} + S_{ws2} + S_{ws3} \quad (\text{avec protection mobile déployée})$$

où :

- S_{w1} , S_{ws1} est la composante de transmission solaire directe

$$S_{w1} = \frac{A_g}{A_p + A_f + A_g} S_{g1}$$

$$S_{ws1} = \frac{A_g}{A_p + A_f + A_g} S_{gs1}$$

- S_{w2} , S_{ws2} est la composante de réémission thermique vers l'intérieur

$$S_{w2} = \frac{A_p S_p + A_f S_f + A_g S_{g2}}{A_p + A_f + A_g}$$

$$S_{ws2} = \frac{A_p S_{ps} + A_f S_{fs} + A_g S_{gs2}}{A_p + A_f + A_g}$$

- S_{w3} , S_{ws3} est le facteur de ventilation

$$S_{w3} = 0$$

$$S_{ws3} = \frac{A_g}{A_p + A_f + A_g} S_{gs3}$$

où :

- A_g est la surface de vitrage la plus petite vue des deux côtés, intérieur et extérieur (m^2)
- A_p est la surface de paroi opaque la plus petite vue des deux côtés, intérieur et extérieur (m^2)
- A_f est la surface de la fenêtre la plus grande vue des deux côtés, intérieur et extérieur (m^2)
- S_{g1} est le facteur de transmission directe solaire du vitrage sans protection mobile (désigné par τ_e dans les normes NF EN 13363-2 ou NF EN 410)
- S_{gs1} est le facteur de transmission directe solaire du vitrage avec protection mobile (désigné par τ_e dans les normes NF EN 13363-2 ou NF EN 410)
- S_{g2} est le facteur de réémission thermique vers l'intérieur (désigné par q_i dans les normes NF EN 13363-2 ou NF EN 410)
- S_{gs2} est le facteur de réémission thermique vers l'intérieur (désigné par $g_{th} + g_c$ dans la norme NF EN 13363-2)
- S_{gs3} est le facteur de ventilation (désigné par g_v dans la norme NF EN 13363-2) - Dans le cas d'une protection mobile extérieure, $S_{gs3}=0$
- S_f est le facteur de transmission solaire cadre, avec

$$S_f = \frac{\alpha_f U_f}{h_e}$$

où :

- α_f facteur d'absorption solaire du cadre (voir tableau à la suite)
- U_f coefficient de transmission thermique surfacique moyen du cadre, selon NF EN ISO 10077-2 ($W/m^2.K$)
- h_e coefficient d'échanges superficiels, pris égal à 25 $W/(m^2.K)$
- S_{fs} est le facteur de transmission solaire cadre avec protection mobile extérieure (voir §11.2.5 de la norme XP P50-777)
- S_p est le facteur de transmission solaire de la paroi opaque, avec

$$S_p = \frac{\alpha_p U_p}{h_e}$$

où :

- α_p facteur d'absorption solaire de la paroi opaque (voir tableau à la suite)
- U_p coefficient de transmission thermique de la paroi opaque, selon NF EN ISO 6946 (W/m².K)
- h_e coefficient d'échanges superficiels, pris égal à 25 W/(m².K)
- S_{ps} est le facteur de transmission solaire de la paroi opaque avec protection mobile extérieure (voir §11.2.6 de la norme XP P50-777)

Le facteur d'absorption solaire α_f ou α_p est donné par le tableau ci-dessous :

Couleur		Valeur de α_f α_p (*)
Claire	Blanc, jaune, orange, rouge clair	0,4
Moyenne	Rouge sombre, vert clair, bleu clair	0,6
Sombre	Brun, vert sombre, bleu vif	0,8
Noire	Noir, brun sombre, bleu sombre	1

(*) valeur forfaitaire ou valeur mesurée avec un minimum de 0,4

Pour une fenêtre sans protection mobile ou avec protection mobile en position relevée et sans paroi opaque, et si on considère σ le rapport de la surface de vitrage à la surface totale de la fenêtre, avec :

$$\sigma = \frac{A_g}{A_f + A_g}, \text{ on obtient alors :}$$

$$S_{w1} = \sigma.S_{g1}$$

$$S_{w2} = \sigma.S_{g2} + (1 - \sigma).S_f$$

donc :

$$S_w = \sigma.S_g + (1 - \sigma).S_f$$

Pour les fenêtres de dimensions courantes, les facteurs solaires de la fenêtre sont donnés dans les tableaux :

- 4a pour S_{w1}^c (condition de consommation) et S_{w1}^E (conditions d'été ou de confort)
- 4b pour S_{w2}^c (condition de consommation) et S_{w2}^E (conditions d'été ou de confort)
- 4c pour S_{ws}^c et S_{ws}^E pour la fenêtre avec protection mobile opaque déployée

c2) Facteur de transmission lumineuse global de la fenêtre

Le facteur de transmission lumineuse global TL_w ou TL_{ws} de la fenêtre est déterminé selon la norme XP P50-777, selon la formule suivante :

$$TL_w = \frac{A_g}{A_p + A_f + A_g} . TL_g \text{ (sans protection mobile)}$$

ou

$$TL_{ws} = \frac{A_g}{A_p + A_f + A_g} . TL_{gs} \text{ (avec protection mobile déployée)}$$

où :

- A_g est la surface de vitrage la plus petite vue des deux côtés, intérieur et extérieur (m²)
- A_p est la surface de paroi opaque la plus petite vue des deux côtés, intérieur et extérieur (m²)
- A_f est la surface de la fenêtre la plus grande vue des deux côtés, intérieur et extérieur (m²)
- TL_g est le facteur de transmission lumineuse du vitrage (désigné t_v par dans la norme NF EN 410)
- TL_{gs} est le facteur de transmission lumineuse du vitrage associé à une protection mobile (déterminé dans la norme NF EN 13363-2) - Dans le cas d'une protection mobile extérieure opaque, $TL_{gs}=0$

Si la fenêtre n'a pas de paroi opaque, et si on considère σ le rapport de la surface de vitrage à la surface totale de la fenêtre, avec :

$$\sigma = \frac{A_g}{A_f + A_g} \text{ on obtient alors :}$$

$$TL_w = \sigma.TL_g$$

Pour les fenêtres de dimensions courantes, les facteurs de transmission lumineuse TL_w de la fenêtre et TL_{ws} de la fenêtre avec protection mobile opaque déployée sont donnés dans le tableau 4d.

d) Détermination du facteur de transmission solaire et lumineuse de la fenêtre incorporée dans la baie

d1) Facteur solaire ramené à la baie

Selon les règles Th-S 2012, le facteur solaire global ramené à la baie avec prise en compte de l'intégration à l'ouvrage de la fenêtre sans protection mobile ou avec protection mobile en position relevée en place est noté :

Pour les conditions de consommation :

$$S_{sp-C,b} \text{ avec : } S_{w_{sp-C,b}} = S_{w1_{sp-C,b}} + S_{w2_{sp-C,b}}$$

Pour les conditions d'été ou de confort :

$$S_{sp-E,b} \text{ avec : } S_{w_{sp-E,b}} = S_{w1_{sp-E,b}} + S_{w2_{sp-E,b}}$$

Les facteurs solaires $S_{w1_{sp-C,b}}$, $S_{w1_{sp-E,b}}$, $S_{w2_{sp-C,b}}$ et $S_{w2_{sp-E,b}}$ sont exprimés en fonction de l'orientation de la baie et du coefficient K_s , avec :

$$K_s = \frac{LH}{d_{pext} \cdot (L + H)}$$

où :

- L et H sont les dimensions de la baie (m)
- d_{pext} est la distance entre le plan extérieur du vitrage et le nu extérieur du gros œuvre avec son revêtement(m)

d2) Facteur de transmission lumineuse global ramené à la baie

Selon les règles Th-L 2012, le facteur de transmission lumineuse ramené à la baie avec prise en compte de l'intégration à l'ouvrage de la fenêtre sans protection rapportée en place est noté $Tli_{sp,b}$.

Les facteurs de transmission lumineuse $Tli_{sp,b}$ sont exprimés en fonction de l'orientation de la baie, de la mise en œuvre de la fenêtre et du coefficient de forme K , avec :

$$K = \frac{LH}{e \cdot (L + H)}$$

où :

- L et H sont les dimensions de la baie (m)
- e est l'épaisseur total du gros œuvre y compris ses revêtements (m)

e) Réaction au feu

Il n'y a pas eu d'essai dans le cas présent.

2.22 Durabilité - Entretien

La qualité des matières employées pour la coupure thermique et leur mise en œuvre dans les profilés, régulièrement autocontrôlée, sont de nature à permettre la réalisation de fenêtres dont le comportement dans le temps est équivalent à celui des fenêtres traditionnelles en aluminium avec les mêmes sujétions d'entretien.

Les fenêtres CP 68, CP 68-IN sont en mesure de résister aux sollicitations résultant de l'emploi et les éléments susceptibles d'usure (quincaileries, profilés complémentaires d'étanchéité) sont aisément remplaçables.

2.23 Fabrication - Contrôles

Cet avis est formulé en prenant en compte les contrôles et modes de vérifications de fabrication décrits dans le Dossier Technique Etabli par le Demandeur (DTED)

Profilés

Les dispositions prises par la société Reynaers dans le cadre de marque « NF-Profilés aluminium à rupture de pont thermique (NF 252) » pour les profilés avec rupture de pont thermique, sont propres à assurer la constance de qualité des profilés.

Fenêtres

La fabrication des fenêtres est réalisée par des entreprises assistées techniquement par la société Reynaers.

Chaque unité de fabrication peut bénéficier d'un Certificat de Qualification constatant la conformité du produit à la description qui en est faite dans le Dossier Technique et précisant les caractéristiques A*E*V* complétées dans le cas du Certificat ACOTHERM par les performances thermiques et acoustiques des fenêtres fabriquées.

Les fenêtres certifiées portent sur la traverse haute du dormant : les marques, les références de marquage ainsi que les classements attribués, selon les modèles ci-dessous :



ou dans le cas des produits certifiés ACOTHERM



x et y selon tableaux ACOTHERM

Pour les fenêtres destinées à être mises sur le marché, les contrôles de production usine (CPU) doivent être exécutés conformément au paragraphe 7.3 de la NF EN 14351-1+A2. Les fenêtres certifiées par le CSTB satisfont aux exigences liées à ces contrôles.

2.24 Mise en œuvre

Ce procédé peut s'utiliser sans difficulté particulière dans un gros-œuvre de précision normale.

2.3 Prescriptions Techniques

2.31 Conditions de conception

Les fenêtres doivent être conçues compte tenu des performances prévues par le document NF DTU 36.5 P3 en fonction de leur exposition et dans les situations pour lesquelles la méthode A de l'essai d'étanchéité à l'eau n'est pas requise.

Pour les fenêtres certifiées selon le référentiel de la marque NF « Fenêtres et blocs-baies PVC et aluminium RPT » associée à la marque CERTIFIÉ CSTB CERTIFIED (NF 220) avec un classement d'étanchéité à l'eau méthode A, cette limitation est sans objet.

Quel que soit leur exposition les fenêtres CP 68 doivent être munies d'une casquette réf. 013.5316.XX en traverse haute dormant.

De façon générale, la flèche de l'élément le plus sollicité sous la pression de déformation P1 telle qu'elle est définie dans ce document, doit être inférieure au 1/150^{ème} de sa portée sans pour autant dépasser 15 mm sous 800 Pa.

Les vitrages isolants utilisés seront titulaires d'un Certificat de Qualification.

Dans le cas de vitrages d'épaisseur de verre supérieure ou égale à 10 mm, le fabricant devra s'assurer, par voie expérimentale, que la conception globale de la fenêtre (ferrage, profilés) permet de satisfaire aux critères mécaniques spécifiques prévus par la norme NF P 20-302, dans la limite des charges maximum prévue par la quincaillerie.

2.32 Conditions de fabrication

Fabrication des profilés aluminium à rupture de pont thermique

Les traitements de surface doivent être exécutés en prenant les précautions définies dans le Dossier Technique, notamment pour les ouvrages situés en bord de mer.

Les profilés avec rupture thermique en polyamide font l'objet de la marque « NF-Profilés aluminium à rupture de pont thermique (NF 252) ».

Fabrication des profilés PVC

Les références des compositions vinylique des chicanes (réf. 013.5328.SY et 013.5329.SY) et des profilés complémentaires entre rail (réf. 013.5330.SY, 013.5332.SY, 013.5384.SY, 013.5385.SY) sont :

- ER 019 G212 de chez Solvay pour le noir
- ER 198 W115 de chez Solvay pour le blanc

Les compositions utilisées pour la fabrication des profilés d'étanchéité coextrudés sur les chicanes sont identifiés par les codes CSTB : S61 (blanc), A011 (noir)

Le contrôle de ces profilés concernera la stabilité dimensionnelle et la jonction de la partie rigide avec la partie souple selon les critères suivants :

- retrait à chaud < 3%
- tenue à l'arrachement de la lèvres : rupture cohésive.

Fabrication des profilés d'étanchéité

La composition utilisée pour la fabrication du profilé d'étanchéité réf. 029.5633.04 est certifiée au CSTB sous le code A176.

Fabrication des fenêtres

Les fenêtres doivent être fabriquées selon les techniques répondant aux normes des fenêtres métalliques.

Les contrôles sur les fenêtres bénéficiant du Certificat de Qualification NF « fenêtres et blocs-baies PVC et aluminium RPT » associée à la marque CERTIFIÉ CSTB CERTIFIED (NF 220) doivent être exécutés selon les modalités et fréquences retenues dans le règlement.

Pour les fabrications n'en bénéficiant pas, il convient de vérifier le respect des prescriptions techniques ci-dessus, et en particulier le classement A*E*V* des fenêtres.

La mise en œuvre des vitrages sera faite conformément à la XP P 20-650 ou au NF DTU 39.

2.33 Conditions de mise en œuvre

Cas des travaux neufs

Les fenêtres doivent être mises en œuvre individuellement dans un mur lourd (maçonnerie ou béton) en respectant les conditions limites d'emploi, et selon les modalités du NF DTU 36.5.

Les fixations doivent être conçues de façon à ne pas diminuer l'efficacité de la coupure thermique.

La liaison entre gros-œuvre et dormant doit comporter une garniture d'étanchéité.

Cas de la réhabilitation

La mise en œuvre en réhabilitation sur dormants existants doit s'effectuer selon les modalités du NF DTU 36.5.

Les dormants des fenêtres existants doivent être reconnus sains, et leurs fixations au gros-œuvre suffisantes.

L'étanchéité entre gros-œuvre et dormant doit être si besoin rétabli.

Une étanchéité complémentaire est nécessaire à la liaison du dormant avec celui de la fenêtre à réhabiliter. L'habillage prévu doit permettre l'aération de ce dernier.

Lorsque les fenêtres sont vitrées sur chantier, la mise en œuvre des vitrages doit s'effectuer conformément au NF DTU 39.

Conclusions

Appréciation globale

L'utilisation de ce procédé dans le domaine d'emploi proposé et complété par les Prescriptions Techniques, est appréciée favorablement.

Validité

A compter de la date de publication présente en première page et jusqu'au 28 février 2023

*Pour le Groupe Spécialisé n° 6
Le Président*

3. Remarques complémentaires du Groupe Spécialisé

Quel que soit leur exposition les fenêtres CP 68 doivent être munies d'une casquette réf. 013.5316.XX en traverse haute dormant.

La pose en applique extérieure avec isolation par l'extérieur (enduit sur isolant) dans des murs en maçonnerie ou en béton n'est possible que dans les cas ne nécessitant pas de disposition PMR

Le Rapporteur du Groupe Spécialisé n° 6

Tableau 1 – Valeurs de U_{fi}

Position	Dormant	Ouvrant	Largeur de l'élément (m)	U _{fi} élément W/(m ² .K)
				Double vitrage
Montants latéraux	013.5317.XX	013.5300.XX	0,110	2,7 / 2,5°
Montants latéraux	013.5317.XX	013.5303.XX	0,110	2,6 / 2,5°
Traverses hautes	013.5317.XX	013.5312.XX	0,102	3,1 / 3,0°
Traverses hautes	013.5317.XX	013.5313.XX	0,102	2,8 / 2,7°
Traverses basses	013.5317.XX	013.5312.XX	0,102	2,9
Traverses basses	013.5317.XX	013.5313.XX	0,102	2,7
Montant central		013.5306.XX / 013.5306.XX	0,035	4,4
Montant central		013.5309.XX / 013.5309.XX	0,035	3,9
Montant central		013.5307.XX / 013.5307.XX	0,035	4,5
Montant central		013.5310.XX / 013.5310.XX	0,035	4,1

Les valeurs des nœuds montants latéraux, traverse haute et traverse basse sont calculés en faisant la moyenne des U_{fi} côté ouvrant de service et côté semi fixe
 Les valeurs sont uniquement valables pour le calcul du U_w sur un coulissant à 2 vantaux
 (*) Ces valeurs sont uniquement valables lorsque le sertissage est réalisé sur des demi-coquilles brutes

Tableau 2 – Valeurs de Ψ_g pour les montants latéraux

Type d'intercalaire	Profilés	U _g en W/m ² .K						
		1,1	1,2	1,4	1,6	1,8	2,0	2,6
Ψ_g (aluminium)	013.5300.XX	0,079	0,077	0,073	0,068	0,064	0,060	0,049
	013.5303.XX	0,089	0,087	0,082	0,077	0,072	0,067	0,053
Ψ_g (WE selon EN 10077)	013.5300.XX	0,080	0,080	0,080	0,080	0,080	0,080	0,080
	013.5303.XX	0,080	0,080	0,080	0,080	0,080	0,080	0,080
Ψ_g (TGI SPACER -Acier inox 1.4301)	013.5300.XX	0,043	0,041	0,039	0,036	0,034	0,031	0,023
	013.5303.XX	0,044	0,043	0,039	0,036	0,034	0,031	0,022
Ψ_g (SGG SWISSPACER V)	013.5300.XX	0,032	0,031	0,029	0,026	0,024	0,022	0,016
	013.5303.XX	0,032	0,030	0,028	0,026	0,024	0,021	0,014

Tableau 2bis – Valeurs de Ψ_g pour les traverses hautes

Type d'intercalaire	Profilés	U _g en W/m ² .K						
		1,1	1,2	1,4	1,6	1,8	2,0	2,6
Ψ_g (aluminium)	013.5312.XX	0,086	0,084	0,080	0,076	0,072	0,069	0,057
	013.5313.XX	0,092	0,089	0,084	0,080	0,075	0,070	0,055
Ψ_g (WE selon EN 10077)	013.5312.XX	0,080	0,080	0,080	0,080	0,080	0,080	0,080
	013.5313.XX	0,080	0,080	0,080	0,080	0,080	0,080	0,080
Ψ_g (TGI SPACER -Acier inox 1.4301)	013.5312.XX	0,046	0,044	0,042	0,039	0,037	0,034	0,026
	013.5313.XX	0,045	0,043	0,040	0,036	0,034	0,031	0,021
Ψ_g (SGG SWISSPACER V)	013.5312.XX	0,033	0,033	0,030	0,028	0,026	0,024	0,018
	013.5313.XX	0,032	0,031	0,028	0,026	0,024	0,021	0,014

Tableau 2ter – Valeurs de Ψ_g pour les traverses basses

Type d'intercalaire	Profilés	U _g en W/m ² .K						
		1,1	1,2	1,4	1,6	1,8	2,0	2,6
Ψ_g (aluminium)	013.5312.XX	0,088	0,086	0,082	0,078	0,074	0,071	0,058
	013.5313.XX	0,094	0,092	0,087	0,082	0,077	0,072	0,058
Ψ_g (WE selon EN 10077)	013.5312.XX	0,080	0,080	0,080	0,080	0,080	0,080	0,080
	013.5313.XX	0,080	0,080	0,080	0,080	0,080	0,080	0,080
Ψ_g (TGI SPACER -Acier inox 1.4301)	013.5312.XX	0,046	0,045	0,043	0,040	0,038	0,035	0,028
	013.5313.XX	0,045	0,044	0,040	0,038	0,035	0,032	0,023
Ψ_g (SGG SWISSPACER V)	013.5312.XX	0,034	0,033	0,031	0,029	0,027	0,025	0,019
	013.5313.XX	0,032	0,031	0,029	0,027	0,024	0,022	0,014

Tableau 2quart – Valeurs de Ψ_g pour les montants centraux

Type d'intercalaire	Profilés	U_g en $W/m^2.K$						
		1,1	1,2	1,4	1,6	1,8	2,0	2,6
Ψ_g (aluminium)	2 x 013.5306.XX	0,082	0,080	0,076	0,072	0,068	0,064	0,052
	2 x 013.5309.XX	0,094	0,092	0,087	0,082	0,077	0,073	0,058
	2 x 013.5307.XX	0,082	0,080	0,075	0,071	0,067	0,063	0,050
	2 x 013.5310.XX	0,100	0,098	0,093	0,088	0,083	0,078	0,063
Ψ_g (WE selon EN 10077)	2 x 013.5306.XX	0,080	0,080	0,080	0,080	0,080	0,080	0,080
	2 x 013.5309.XX	0,080	0,080	0,080	0,080	0,080	0,080	0,080
	2 x 013.5307.XX	0,080	0,080	0,080	0,080	0,080	0,080	0,080
	2 x 013.5310.XX	0,080	0,080	0,080	0,080	0,080	0,080	0,080
Ψ_g (TGI SPACER -Acier inox 1.4301)	2 x 013.5306.XX	0,055	0,054	0,051	0,048	0,045	0,042	0,033
	2 x 013.5309.XX	0,061	0,059	0,056	0,052	0,049	0,046	0,036
	2 x 013.5307.XX	0,056	0,054	0,051	0,048	0,045	0,042	0,032
	2 x 013.5310.XX	0,065	0,064	0,060	0,057	0,053	0,050	0,040
Ψ_g (SGG SWISSPACER V)	2 x 013.5306.XX	0,047	0,046	0,043	0,041	0,038	0,036	0,028
	2 x 013.5309.XX	0,052	0,050	0,047	0,045	0,042	0,039	0,030
	2 x 013.5307.XX	0,048	0,046	0,044	0,041	0,038	0,036	0,027
	2 x 013.5310.XX	0,056	0,055	0,052	0,049	0,046	0,043	0,034

Tableau 3 – Exemple de coefficients U_w pour un vitrage ayant un U_g de 1,1 $W/m^2.K$ et pour le dormant réf. 013.5317.XX

Type fenêtre	Réf. profilés ouvrants	U_r $W/(m^2.K)$	Coefficient de la fenêtre nue U_w $W/(m^2.K)$			
			Intercalaires du vitrage isolant			
			Alu	WE EN 10077	TGI SPACER (Acier inox 1.4301)	SGG SWISSPACER V
Fenêtre coulissante 2 vantaux 1,48 x 1,53 m (H x L) (S<2.3 m²)	Chicanes : 2 x 013.5306.	2,9 / 2,8*	1,9	1,9 / 1,8*	1,8 / 1,7*	1,7
	Chicanes : 2 x 013.5309.	2,7	1,9	1,8	1,7	1,7
Porte-fenêtre coulissante 2 vantaux 2,18 x 2,35 m (H x L) (S>2.3 m²)	Chicanes : 2 x 013.5307.XX	2,9 / 2,8*	1,6	1,6	1,6 / 1,5*	1,5
	Chicanes : 2x 013.5310.XX	2,7	1,6	1,6	1,5	1,5
* Ces valeurs sont uniquement valables lorsque le sertissage est réalisé sur des demi-coquilles brutes						
Cas non prévus par le système						

Tableau 4a – Facteurs solaires S_{w1}^C et S_{w1}^E pour les fenêtres sans protection mobile ni paroi opaque et de dimensions courantes

U_r fenêtre $W/(m^2.K)$	S_{g1} facteur solaire du vitrage	S_{w1}^C	S_{w1}^E
Fenêtre coulissante 2 vantaux : 1,48 m x 1,53 m	Réf dormant : 013.5317.XX	Réf ouvrant : 013.5300.XX + 013.5312.XX	$\sigma=0,72$ $A_f = 0,6370$ $A_g = 1,6274$
	0,40	0,29	0,29
	0,50	0,36	0,36
Porte-fenêtre coulissante 2 vantaux : 2,18 m x 2,35 m	Réf dormant : 013.5317.XX	Réf ouvrant : 013.5300.XX + 013.5312.XX	$\sigma=0,81$ $A_f = 0,9825$ $A_g = 4,1405$
	0,40	0,32	0,32
	0,50	0,40	0,40
	0,60	0,48	0,48

Tableau 4b – Facteurs solaires S_{W2}^C et S_{W2}^E pour les fenêtres sans protection mobile ni paroi opaque et de dimensions courantes

U _r fenêtre W/(m ² .K)	S _{g2} ^C facteur solaire du vitrage	S _{W2} ^C				S _{g2} ^E facteur solaire du vitrage	S _{W2} ^E			
		Valeur forfaitaire de α _r (fenêtre)					Valeur forfaitaire de α _r (fenêtre)			
		0,4	0,6	0,8	1		0,4	0,6	0,8	1
Fenêtre coulissante 2 vantaux : 1,48 m x 1,53 m	Réf dormant : 013.5317.XX	Réf ouvrant : 013.5300.XX + 013.5312.XX					σ=0,72 A _r = 0,6370 A _g = 1,6274			
2,9	0,02	0,03	0,03	0,04	0,05	0,02	0,03	0,03	0,04	0,05
	0,05	0,05	0,06	0,06	0,07	0,05	0,05	0,06	0,06	0,07
	0,08	0,07	0,08	0,08	0,09	0,08	0,07	0,08	0,08	0,09
Porte-fenêtre coulissante 2 vantaux : 2,18 m x 2,35 m	Réf dormant : 013.5317.XX	Réf ouvrant : 013.5300.XX + 013.5312.XX					σ=0,81 A _r = 0,9825 A _g = 4,1405			
2,9	0,02	0,03	0,03	0,03	0,04	0,02	0,03	0,03	0,03	0,04
	0,05	0,05	0,05	0,06	0,06	0,05	0,05	0,05	0,06	0,06
	0,08	0,07	0,08	0,08	0,09	0,08	0,07	0,08	0,08	0,09

Tableau 4c – Facteur solaire S_{Ws}^C pour les fenêtres avec protection mobile extérieure opaque déployée et de dimensions courantes

Coloris du tablier opaque	S _{Ws} ^C
L* < 82	0,05
L* ≥ 82	0,10

Tableau 4d – Facteurs de transmission lumineuses TL_w et TL_{ws} pour les fenêtres de dimensions courantes

U _r fenêtre W/(m ² .K)	TL _g facteur transmission lumineuse du vitrage	TL _w	TL _{ws}
Fenêtre coulissante 2 vantaux : 1,48 m x 1,53 m	Réf dormant : 013.5317.XX	Réf ouvrant : 013.5300.XX + 013.5312.XX	σ=0,72 A _r = 0,6370 A _g = 1,6274
2,9	0,70	0,50	0
	0,80	0,57	0
Porte-fenêtre coulissante 2 vantaux : 2,18 m x 2,35 m	Réf dormant : 013.5317.XX	Réf ouvrant : 013.5300.XX + 013.5312.XX	σ=0,81 A _r = 0,9825 A _g = 4,1405
2,9	0,70	0,57	0
	0,80	0,65	0

Dossier Technique

établi par le demandeur

A. Description

1. Principe

Les fenêtres CP 68, CP 68-IN sont des fenêtres et portes fenêtres coulissantes à 2 rails 2, 3 ou 4 vantaux, et 3 rails 3 vantaux dont les cadres tant dormants qu'ouvrants sont réalisés avec des profilés en aluminium à rupture de pont thermique

2. Matériaux

2.1 Profilés aluminium à rupture de pont thermique

- Dormants 2 rails CP 68 : réf. 013.5317.XX, 013.5318.XX, 013.5319.XX, 013.5320.XX, 013.5321.XX, 013.5322.XX, 013.5323.XX
- Dormants 2 rails CP 68-IN : réf. 013.5370.XX, 013.5371.XX, 013.5372.XX, 013.5373.XX, 013.5374.XX, 013.5375.XX, 013.5376.XX, 013.5377.XX, 013.5378.XX, 013.5379.XX, 013.5380.XX
- Dormant 3 rails : 013.5324.XX, 013.5325.XX, 013.5326.XX
- Montants latéraux d'ouvrants : réf. 013.5300.XX, 013.5301.XX, 013.5302.XX, 013.5303.XX, 013.5304.XX, 013.5305.XX
- Traverses d'ouvrant : réf. 013.5312.XX, 013.5313.XX
- Traverses intermédiaires d'ouvrant : réf. 013.5314.XX, 013.5315.XX

2.2 Profilés aluminium

- Montants centraux : réf. 013.5306.XX, 013.5307.XX, 013.5308.XX, 013.5309.XX, 013.5310.XX, 013.5311.XX, 013.5347.XX
- Pièces d'appui : réf. 011.5132.XX, 011.5133.XX, 002.5142.XX, 013.5343.XX
- Bavettes : réf. 017.0197.XX, 017.0198.XX, 017.0199.XX, 017.0205.XX, 017.0234.XX, 017.0235.XX, 017.0236.XX, 011.5196.XX, 002.5143.XX
- Habillages : réf. 011.5129.XX, 017.0077.XX, 017.0110.XX, 017.0119.XX, 017.0120.XX, 017.0121.XX, 017.0131.XX, 017.5020.XX, 017.5022.XX, 011.0767.XX, 011.5229.XX, 017.0127.XX, 017.0128.XX, 017.0129.XX, 017.5003.XX, 017.5019.XX, 017.0112.XX, 017.0237.XX
- Fourrures d'épaisseur : réf. 017.0201.XX, 017.0202.XX, 017.0203.XX, 017.0204.XX, 017.0211.XX, 017.0212.XX, 017.0213.XX, 017.0214.XX, 017.0216.XX, 002.5192.XX, 002.5193.XX, 002.5194.XX, 002.5195.XX, 002.5196.XX, 013.5381.XX, 013.5382.XX
- Rejet d'eau : réf. 013.5316.XX
- Clip cache gorge : réf. 019.4904.XX
- Jonction vis-à-vis : réf. 013.5327.SY
- Profilé de fond de feuillure PMR, CP 68 : réf. 013.5359.XX
- Profilé de fond de feuillure PMR, CP 68 IN : réf. 013.5383.XX, 013.5386.XX

2.3 Profilés PVC

- Profilé complémentaire entre rail : réf. 013.5332.SY
- Profilé complémentaire entre rail CP 68 : réf. 013.5330.SY
- Profilé complémentaire entre rail CP 68-IN : réf. 013.5384.SY, 013.5385.SY
- Chicanes : réf. 013.5328.SY, 013.5329.SY

2.4 Profilés complémentaires

- Rails : réf. 006.1075.--, 006.1076.17, 006.1077.04
- Profilé complémentaire fond de feuillure (PP) : réf. 013.5333.SY

2.5 Profilés complémentaires d'étanchéité

Matière EPDM selon norme NF P 85-302 et tolérances selon NF T 47-001 catégorie E2.

- Garniture de joint de vitrage (EPDM) : réf. 029.5038.SY, 029.5040.SY, 029.5042.SY, 029.5044.SY, 029.5046.SY, 029.5048.SY, 029.5050.SY
- Garnitures de joint d'assemblage : réf. 022.3036.04

- Garniture de joint brosse pour chicane (PP) : réf. 081.9098.07
- Garniture de joint brosse pour ouvrant (PP) : 029.5403.07
- Garniture de joint glissant pour ouvrant (TPE) : réf. 029.5633.04

2.6 Accessoires

- Equerres (alu) : réf. 021.0245.00, 021.5970.00, 021.5973.00
- Cale de pose: réf. 024.5083.01, 024.5072.04, 024.5080.04
- Pontets CP 68 : réf. 022.5550.04, 022.5551.04
- Pontets CP 68-IN : réf. 022.5606.04
- Busette: réf. 062.7115.04
- Busette CP 68-IN : réf. 069.6836.SY
- Embout: réf. 024.5616.04, 024.5617.04, 024.5618.SY, 024.5619.SY, 024.5620.SY, 024.5621.SY, 024.5622.SY, 024.5623.04, 024.5624.SY, 024.5625.SY, 024.5626.SY, 024.5627.SY, 024.5628.SY, 024.5629.SY, 024.5633.SY
- Embout CP 68-IN : réf. 024.5643.SY, 024.5644.SY
- Mousse pour pontet : réf. 022.5584.01
- Cache rail (PA) : réf. 062.7142.04
- Butée : réf. 021.5681.SY, 062.7143.XX
- Embout de pièce d'appui en PP : réf. 022.5515.SY, 024.5637.SY
- Centreur : réf. 022.5383.--, 062.7147.SY
- Bouchon : réf. 071.6554.SY
- Equerre retour d'étanchéité : réf. 024.5599.00
- Pièce de retour d'étanchéité en ABS CP 68-IN: réf. 022.5598.SY
- Clip habillage : réf. 021.5146.07, 024.5003.--, 021.6036.04
- Fixation pour rénovation : réf. 024.5045.00
- Cales de vitrage : réf. 021.6002.07, 021.6003.07
- Complément joue de feuillure ouvrant : réf. 024.5605.04
- Embout de pièce d'appui en PA CP 68-IN : réf. 022.5599.SY, 022.5560.SY
- Mousse d'assemblage en PE CP 68-IN: réf. 022.5597.SY, 022.5601.SY
- Pièce de fixation CP 68-IN : réf. 024.5105.--
- Mousse assemblage de pièce d'appui en PE : réf. 022.5557.07
- Mousse assemblage de fourrure d'épaisseur en PE : réf. 022.5560.07
- Pièce d'étanchéité d'angle en PA : réf. 022.5591.04

2.7 Quincaillerie

- Serrure 1 point : réf. 022.5449.--
- Serrure 3 points : réf. M22.5450.--
- Tringles basses : réf. 022.5451.--, 022.5453.--
- Tringles hautes : réf. 022.5452.--, 022.5454.--
- Boitier : réf. 062.7105.--, 062.7129.--, 022.5419.--
- Fermeture 3 points: réf. 022.5379.--, 062.7174.--
- Anti fausse manœuvre : réf. 022.5377.--
- Gâche : réf. 022.5378.--
- Chariots réglables simples : réf. 021.5699.--, 021.5703.--
- Chariots réglables double : réf. 021.5697.--, 021.5701.--
- Chariots non réglables simples : réf. 021.5700.--, 021.5704.--
- Chariots non réglables doubles : réf. 021.5698.--, 021.5702.--

2.8 Vitrages

Vitrages doubles isolant jusqu'à 36 mm d'épaisseur.

3. Éléments

3.1 Cadre dormant

Cas du CP 68

Les profilés de cadre dormant sont coupés à 45° et assemblés au moyen d'équerres (021.5970.00 et 021.5973.00) en aluminium à sertir ou à visser.

L'étanchéité est réalisée par enduction des équerres à l'aide d'un mastic PU et par enduction des tranches à l'aide d'un mastic acrylique fluide.

Les mousses réf. 022.5584.01 sont mises en place, sur la traverse basse, sous chaque rail, au droit de l'emplacement du pontet. Le pontet réf. 022.5550.SY, après avoir été enduit de mastic PU est mis en place dans le fond de feuillure entre les mousses.

Le profilé complémentaire de fond de feuillure réf. 013.5330.SY est débité à coupe d'onglet et installé sur les montants et la traverse basse de chaque côté du pontet.

Le profilé complémentaire de fond de feuillure réf. 013.5332.SY est débité à coupe d'onglet et installé sur la traverse haute. Ce profilé est complété par le profilé de fond de feuillure référence 013.5333.SY découpée à coupe droite et installée sur le profilé précédent, une fois les vantaux mis en place.

La traverse basse peut être complétée par une pièce d'appui fixée par clippage et vissage et dont les extrémités sont obturées par des embouts. L'étanchéité est réalisée à l'aide de mastic PU et des garnitures de joint réf. 022.3036.04 et 080.9381.04

La traverse haute reçoit systématiquement un rejet d'eau réf. 013.5316.XX, vissé à la traverse par une vis à environ 100 mm de chaque extrémité puis des vis supplémentaires pour un entraxe maximum de 500 mm.

Cas du CP 68-IN

Les profilés de cadre dormant sont coupés à 90° et assemblés au moyen de vis. L'étanchéité est réalisée par des mousses (022.5601.SY en partie basse et 022.5597.SY en partie haute) placées entre les jonctions traverse/montant.

Les mousses réf. 022.5584.01 sont mises en place, sur la traverse basse, sous chaque rail, au droit de l'emplacement du pontet.

Le profilé complémentaire de fond de feuillure réf. 013.5384.SY est débité à coupe droite et installé sur les montants latéraux.

Le profilé complémentaire de fond de feuillure réf. 013.5332.SY est débité à coupe droite et installé sur les traverses basse et haute.

Le pontet réf. 022.5606.04 est mis en place dans le fond de feuillure des traverses haute et basse, au droit des montants centraux. Du mastic PU est ensuite injecté sous les pontets.

Le profilé fond de feuillure 013.5385.SY peut être placé en fond de feuillure haute et basse, de chaque côté du pontet une fois les vantaux mis en place.

La traverse basse peut être complétée par une pièce d'appui fixée par clippage et vissage et dont les extrémités sont obturées par des embouts. L'étanchéité est réalisée à l'aide de mastic PU et des garnitures de joint réf. 022.3036.04 et 080.9381.04.

Les extrémités de la pièce d'appui intégrée à la traverse basse sont obturées par des embouts 022.5599.SY ou 022.5600.SY enduits de mastic PU.

3.11 Mise en œuvre PMR

Cas du CP 68

Le profilé réf. 013.5359.XX, découpé à 90°, est placé dans le récupérateur d'eau.

Cas du CP 68-IN

Le profilé 013.5383.XX, découpé à 90°, est placé dans le récupérateur d'eau et le profilé 013.5386.XX, découpé à 90°, est placé dans le profilé de fond de feuillure 013.5332.SY.

3.12 Drainage

Cas du CP 68, 2 rails.

- Côté vantail de service :
 - 1 lumière 6 x 30 mm, en sous face de la traverse basse, à environ 100 mm de l'extrémité et de l'axe central, puis des lumières supplémentaires pour un entraxe maximum de 250 mm.
 - 1 lumière 5 x 20 mm, dans le rail extérieur à environ 100 mm de l'extrémité
 - 1 lumière 6 x 30 mm, dans la face supérieure du profilé complémentaire 013.5330.SY, à environ 100 mm de l'axe central, puis des lumières supplémentaires pour un entraxe maximum de 250 mm
 - 1 délardage 5 x 40 mm des pieds du profilé complémentaire 013.5330.SY, à environ 100 mm de l'extrémité et de l'axe central, puis des délardages supplémentaires pour un entraxe maximum de 250 mm
 - 2 perçages Ø 12 mm, non débouchants, en quinconce, en sous face du profilé complémentaire 013.5330.SY à mi-distance des délardages précédents.
- Côté vantail secondaire :
 - 1 lumière 6 x 30 mm, en sous face de la traverse basse, à environ 100 mm de l'extrémité et de l'axe central, munie d'une busette réf. 062.7115.04.

- 1 lumière 6 x 30 mm, dans le rail intérieur et débouchant dans la gorge de récupération d'eau, à mi-distance de l'axe central et de l'extrémité
- 1 délardage 5 x 40 mm des pieds du profilé complémentaire 013.5330.SY, à environ 100 mm de l'extrémité et de l'axe central, puis un délardage supplémentaires à mi-distance des délardages précédents
- 2 perçages Ø 12 mm, non débouchants, en quinconce, en sous face du profilé complémentaire 013.5330.SY à environ 200 mm de l'extrémité et de l'axe central

Cas du CP 68, 3 rails

- Rail extérieur :
 - 1 lumière 6 x 30 mm, en sous face de la traverse basse, à environ 100 mm de l'extrémité et du pontet, côté vantail principal et médian, puis des lumières supplémentaires pour un entraxe maximum de 250 mm.
 - 1 lumière 6 x 30 mm, en sous face de la traverse basse, à environ 100 mm de l'extrémité et du pontet, côté vantail secondaire, munie d'une busette réf. 062.7115.04.
 - 1 lumière 5 x 20 mm, dans le rail, à environ 100 mm de l'extrémité, côté vantail principal
 - 1 lumière 5 x 20 mm, dans le rail, à environ 100 mm du pontet, côté vantail médian
- Rail central :
 - 1 lumière 6 x 30 mm, dans le rail, à environ 100 mm de l'extrémité côté vantail principal, puis des lumières supplémentaires pour un entraxe maximum de 250 mm jusqu'au pontet de l'entre rail intérieur.
 - 1 lumière 6 x 30 mm, dans le rail, à mi-distance entre l'extrémité côté vantail secondaire et le pontet de l'entre rail intérieur
 - 1 lumière 5 x 20 mm, dans le rail, à environ 100 mm de l'extrémité, côté vantail principal
- Rail intérieur :
 - 1 lumière 6 x 30 mm, dans le rail, à environ 100 mm de l'extrémité et de l'axe central, à mi-distance entre l'extrémité côté vantail secondaire et le pontet de l'entre rail intérieur.
- Profilé complémentaire réf. 013.5330.SY entre rail extérieur :
 - 1 lumière 6 x 30 mm, dans la face supérieure du profilé, à environ 100 mm de l'extrémité et du pontet, du côté vantail principal, puis des lumières supplémentaires pour un entraxe maximum de 250 mm
 - 1 délardage 5 x 40 mm des pieds du profilé, à environ 100 mm de l'extrémité et du pontet, du côté vantail principal, puis un délardage supplémentaire pour un entraxe maximum de 250 mm
 - 2 perçages Ø 12 mm, non débouchants, en quinconce, en sous face du profilé, à mi-distance des délardages précédents.
 - 1 délardage 5 x 40 mm des pieds du profilé, à mi-distance de l'extrémité et du pontet, du côté vantail secondaire
 - 2 perçages Ø 12 mm, non débouchants, en quinconce, en sous face du profilé, à environ 200 mm de l'extrémité et du pontet, du côté vantail secondaire.
- Profilé complémentaire réf. 013.5330.SY entre rail intérieur :
 - 1 lumière 6 x 30 mm, dans la face supérieure du profilé, à environ 100 mm de l'extrémité et du pontet, du côté vantail principal, puis des lumières supplémentaires pour un entraxe maximum de 250 mm jusqu'au pontet
 - 1 délardage 5 x 40 mm des pieds du profilé, à environ 100 mm de l'extrémité, du côté vantail principal, puis un délardage supplémentaire pour un entraxe maximum de 250 mm jusqu'au pontet
 - 2 perçages Ø 12 mm, non débouchants, en quinconce, en sous face du profilé, à mi-distance des délardages précédents.
 - 1 délardage 5 x 40 mm des pieds du profilé, à mi-distance de l'extrémité et du pontet extérieur, du côté vantail secondaire
 - 2 perçages Ø 12 mm, non débouchants, en quinconce, en sous face du profilé, à environ 200 mm de l'extrémité et du pontet intérieur, du côté vantail secondaire.

Cas du CP 68-IN, 2 rails (2 et 3 vantaux).

- Côté vantail de service :
 - 1 lumière 5 x 30 mm munie d'une busette réf. 069.8636.SY, sur la face extérieure de la traverse basse, à environ 100 mm de l'extrémité et du montant central, puis des lumières supplémentaires pour un entraxe maximum de 300 mm.
 - 1 lumière 5 x 20 mm, dans le rail extérieur à environ 65 mm de l'extrémité
 - 1 lumière 5 x 30 mm, dans le profilé complémentaire 013.5332.SY, à environ 100 mm de l'extrémité et de l'axe central, puis des lumières supplémentaires pour un entraxe maximum de 300 mm.

- Si le profilé 013.5386.XX est utilisé : un délardage de 5 x 30 mm du pied du profilé 013.5386.XX au droit de chaque lumière réalisée précédemment dans le profilé complémentaire 013.5332.SY. 1 lumière de 6 x 30 mm dans le profilé 013.5386.XX en face supérieure au droit de chaque lumière réalisée précédemment dans le profilé complémentaire 013.5332.SY.
- Si le profilé 013.5385.SY est utilisé : un délardage de 5 x 30 mm du pied du profilé 013.5385.SY au droit de chaque lumière réalisée précédemment dans le profilé complémentaire 013.5332.SY. 1 perçage Ø8 en face supérieure du bouclier 013.5385.SY au droit de chaque lumière réalisée précédemment dans le profilé complémentaire 013.5332.SY.
- Côté vantail semi-fixe :
 - 1 lumière 5 x 30 mm munie d'une busette réf. 069.8636.SY, sur la face extérieure de la traverse basse, à environ 100 mm de l'extrémité et des montants centraux
 - 1 lumière 5 x 30 mm, dans le profilé complémentaire 013.5332.SY, côté rail extérieur, à environ 100 mm de l'extrémité et des montants centraux
 - 1 lumière 5 x 30 mm, dans le rail intérieur et débouchant dans la gorge de récupération d'eau, centré sur le vantail
 - 1 lumière 5 x 30 mm, dans le profilé complémentaire 013.5332.SY, côté rail intérieur, centré sur le vantail
 - Si le profilé 013.5386.XX est utilisé : un délardage de 5 x 30 mm du pied du profilé 013.5386.XX au droit de chaque lumière réalisée précédemment dans le profilé complémentaire 013.5332.SY.
 - Si le profilé 013.5385.SY est utilisé : un délardage de 5 x 30 mm du pied du profilé 013.5385.SY au droit de chaque lumière réalisée précédemment dans le profilé complémentaire 013.5332.SY.

Cas du CP 68-IN, 2 rails (4 vantaux)

- Côté vantaux secondaires :
 - 1 lumière 5 x 30 mm munie d'une busette réf. 069.8636.SY, sur la face extérieure de la traverse basse, à environ 100 mm de l'extrémité et des montants centraux.
 - 1 lumière 5 x 20 mm, dans le rail extérieur à environ 65 mm de l'extrémité
 - 1 lumière 5 x 30 mm, dans le profilé complémentaire 013.5332.SY – côté rail extérieur - à environ 100 mm de l'extrémité et des montants centraux.
 - 1 lumière 5 x 30 mm, dans le rail intérieur et débouchant dans la gorge de récupération d'eau, à mi-distance de l'axe des montants centraux et de l'extrémité.
 - 1 lumière 5 x 30 mm, dans le profilé complémentaire 013.5332.SY – côté rail intérieur - à mi-distance de l'axe des montants centraux et de l'extrémité.
 - Si le profilé 013.5386.XX est utilisé : un délardage de 5 x 30 mm du pied du profilé 013.5386.XX au droit de chaque lumière réalisée précédemment dans le profilé complémentaire 013.5332.SY.
 - Si le profilé 013.5385.SY est utilisé : un délardage de 5 x 30 mm du pied du profilé 013.5385.SY au droit de chaque lumière réalisée précédemment dans le profilé complémentaire 013.5332.SY.
- Côté vantaux de service :
 - 1 lumière 5 x 30 mm munie d'une busette réf. 069.8636.SY, sur la face extérieure de la traverse basse, à au minimum 100 mm des axes des montants centraux, puis des lumières supplémentaires pour un entraxe maximum de 300 mm.
 - 1 lumière 5 x 30 mm, dans le profilé complémentaire 013.5332.SY, à au minimum 100 mm des axes des montants centraux, puis des lumières supplémentaires pour un entraxe maximum de 300 mm.
 - Si le profilé 013.5386.XX est utilisé : un délardage de 5 x 30 mm du pied du profilé 013.5386.XX au droit de chaque lumière réalisée précédemment dans le profilé complémentaire 013.5332.SY.
 - 1 lumière de 6 x 30 mm dans le profilé 013.5386.XX en face supérieure au droit de chaque lumière réalisée précédemment dans le profilé complémentaire 013.5332.SY.
 - Si le profilé 013.5385.SY est utilisé : un délardage de 5 x 30 mm du pied du profilé 013.5385.SY au droit de chaque lumière réalisée précédemment dans le profilé complémentaire 013.5332.SY. 1 perçage Ø8 en face supérieure du bouclier 013.5385.SY au droit de chaque lumière réalisée précédemment dans le profilé complémentaire 013.5332.SY.

3.13 Fourrures d'épaisseurs

Les dormants peuvent recevoir des fourrures d'épaisseur assemblées par clippage et vissage. L'étanchéité avec le dormant est réalisée par le profilé d'étanchéité réf. 022.3036.04 et du mastic écrasé dans la gorge de clippage.

La pièce d'appui éventuelle et la fourrure d'épaisseurs sont assemblées par vissage au travers d'une pièce d'étanchéité réf. 022.5515.04

3.2 Cadre ouvrant

Après débit à coupe droite, usinage des profilés et mise en place des accessoires et des joints, l'assemblage se fait autour du vitrage équipé du profilé d'étanchéité en U. Le profilé de chicane en PVC est glissé dans le profilé de montant central avant assemblage.

Dans le cas de vantaux vis-à-vis, les profilés réf. 013.5327.SY et 013.5334.SY sont vissés dans le fond de feuillure du montant d'ouvrant avec un entraxe de 300 mm.

L'ouvrant est muni de garniture de joint glissant réf. 029.5633.04 ou bien de garniture de joint brosse réf. 029.5403.07

3.21 Traverse intermédiaire

L'ouvrant peut recevoir une traverse intermédiaire. L'assemblage se fait par vis et alvéovis au travers de la pièce réf. 024.5616.SY (vitrages 24 à 30 mm) ou 024.5617.SY (vitrages 32 à 36 mm). L'étanchéité est réalisée par les pièces précédentes et l'adjonction de mastic PU dans le fond de feuillure du montant.

3.22 Drainage de la feuillure à verre

- Traverse basse :
 - 1 perçage Ø8 mm à environ 34 mm de chaque extrémité dans la barrette haute
 - 1 lumière dans la barrette basse, permettant également le clippage des chariots, de 10 x 35 mm (chariot simple) ou de 10 x 80 mm (chariot double)
- Traverse basse :
 - 1 lumière 6 x 30 mm à environ 100 mm de chaque extrémité

3.23 Equilibrage de pression

Interruption de la garniture de joint extérieure sur 100 mm au milieu du vitrage.

3.3 Ferrage - Verrouillage

Les cadres ouvrants sont munis de deux chariots, à simple ou double roulette selon la masse du vantail.

	Masse maximum par ouvrant	Dimension du drainage ouvrant
Chariot simple (réf. 021.5699.-- 021.5700.-- 021.5703.-- 021.5704.--)	80 kg	10 x 35 mm
Chariot double (réf. 021.5697.--021.5698.-- 021.5701.-- 021.5702.--)	160 kg	10 x 80 mm

3.4 Vitrage

Vitrage isolant double de 24 36 mm d'épaisseur.

Dans tous les cas, les vitrages bénéficient d'une certification de qualité.

Le calage de vitrage est effectué selon la norme XP P 20-650 ou le NF DTU 39.

3.5 Dimensions maximales (Baie L x H)

Fenêtres	Montants centraux 013.53**	L (m)	H (m)
2 rails 2 vantaux	06+06, 09+09	2,15	1,75
	07+07, 10+10	2,40	2,30
	06+08, 07+08, 08+08, 09+11, 10+11, 11+11	3,00	2,30
	06+47, 07+47, 08+47, 47+47	3,00	2,50
2 rails 4 vantaux	07/07, 10/10, 06/08, 07/08, 08/08, 09/11, 10/11, 11/11	3,60	2,30
3 rails 3 vantaux	07/08, 08/08, 10/11, 11/11	3,60	2,30

Pour les fabrications certifiées, des dimensions supérieures peuvent être envisagées. Elles sont alors précisées dans le Certificat de Qualification attribué au menuisier.

Il est nécessaire de vérifier pour chaque conception de fenêtre la conformité des performances prévues par le document NF DTU 36.5 P3.

4. Fabrication

La fabrication s'effectue en deux phases distinctes :

- extrusion des profilés aluminium et mise en œuvre de la coupure thermique,
- élaboration de la fenêtre.

4.1 Fabrication des profilés

4.1.1 Profilés aluminium

Les demi-coquilles intérieures et extérieures sont extrudées individuellement par les sociétés AFE Ham (FR-80), AFE St-Florentin (FR-89), Alueuropa (E) et SAPA Profiles Albi à Le Garric (FR-81).

4.1.2 Rupture de pont thermique

La rupture de pont thermique est assurée par une barrette en polyamide 6.6 renforcée à 25 % de fibre de verre extrudé par les sociétés Technoform et Mazzer.

4.1.3 Traitement de surface

Ils font l'objet du label QUALICOAT ou QUALIMARINE pour le laquage et QUALANOD pour l'anodisation

4.1.4 Assemblage des coupures thermiques

L'assemblage des profilés sur les coupures thermique est effectué par les sociétés AFE Ham (FR-80), AFE St-Florentin (FR-89), Alueuropa (E) et SAPA Profiles Albi à Le Garric (FR-81).

4.2 Assemblage des fenêtres

Les fenêtres sont assemblées par des entreprises assistées techniquement par la Société Reynaers.

4.3 Autocontrôle

4.3.1 Coupures thermiques

Les barrettes sont livrées avec un certificat de contrôle des caractéristiques dimensionnelles, mécaniques et chimiques.

4.3.2 Profilés aluminium

- Caractéristiques de l'alliage.
- Caractéristiques mécaniques des profilés.
- Dimensions.

4.3.3 Profilés avec coupure thermique

Les contrôles et autocontrôles sont effectués selon les spécifications définies dans le règlement technique de la marque « NF-Profilés aluminium à rupture de pont thermique (NF 252) ».

4.3.4 Profilés PVC

Les contrôles sur les profilés :

- Retrait à chaud à 100°C <3%

5. Mise en œuvre

La pose des fenêtres s'effectue de façon traditionnelle dans une maçonnerie, en applique ou en feuillure intérieure, selon les spécifications du NF DTU 36.5.

La mise en œuvre en réhabilitation doit s'effectuer selon les modalités du NF DTU 36.5.

5.1 Système d'étanchéité

Les systèmes d'étanchéité sont de type :

- mousse imprégnée de classe 1 à l'exclusion des produits bitumeux (norme NF P 85-570 et NF P 85-571),
- ou de type mastic élastomère (25 E) ou plastique (12.5 P) sur fond de joint (selon la classification de la NF EN ISO 11600).

Dans les deux cas, le calfeutrement doit être disposé et dimensionné en fonction de la dimension du joint et de l'exposition de la fenêtre.

Dans tous les cas, il conviendra de s'assurer de la compatibilité du produit employé avec la matière du dormant.

Pour les mastics élastomères ou plastiques, il conviendra également de s'assurer de l'adhésivité / cohésion (avec ou sans primaire) sur les profilés PVC et les différents matériaux constituant l'ouvrage.

Pour les mastics élastiques selon les normes NF EN ISO 10590 et NF P 85-527. Pour les mastics plastiques selon les normes NF EN ISO 10591 et NF P 85-528.

Les produits ayant fait l'objet d'essais satisfaisants de compatibilité et d'adhésivité - cohésion NF P 85-504 ou NF EN ISO 8339, sur les profilés de ce système sont :

- FS125
- FS500
- FA 101

5.2 Nettoyage

Le nettoyage s'opère par lavage à l'eau additionnée de détergents courants, à l'exclusion de solvants chlorés. Il est ensuite conseillé de rincer à l'eau.

B. Résultats expérimentaux

a) Essais réalisés par le demandeur

- Essais A*E*V* sur châssis 4 vantaux 2 rails, joint glissant, L x H = 3,60 m x 2,30 m (RE CEBTP n° BEB.D.5013-3).
- Essais A*E*V* sur châssis 4 vantaux 2 rails, joint brosse, L x H = 3,60 m x 2,30 m (RE CEBTP n° BEB1.G.5005-9).
- Essais A*E*V* sur châssis 2 vantaux 2 rails, L x H = 2,40 m x 2,30 m (RE CEBTP n° BEB.D.5013-4).
- Essais A*E*V* sur châssis 2 vantaux 2 rails, L x H = 2,40 m x 2,30 m (RE CEBTP n° BEB1.G.5005-8).
- Essais A*E*V* sur châssis 3 vantaux 3 rails, L x H = 3,60 m x 2,30 m (RE CEBTP n° BEB.D.5013-2).
- Essais A*E*V* sur châssis 2 vantaux 2 rails, profilé complémentaire dans le récupérateur d'eau, joint glissant, L x H = 3,00 m x 2,50 m (RE CEBTP n° BEB.H.5002-11).
- Essais A*E*V* sur châssis 2 vantaux 2 rails, profilé complémentaire dans le récupérateur d'eau, joint brosse, L x H = 3,00 m x 2,50 m (RE n°17.018.REY).

b) Essais effectués par le CSTB :

- Essais A*E*V* et mécaniques spécifiques sur châssis 2 vantaux 2 rails, L x H = 3,00 m x 2,30 m (RE CSTB n° BV14-999).
- Essai de perméabilité à l'air sous écart de température sur fenêtre 2 vantaux 2 rails, L x H = 2,40 x 2,25 m (RE CSTB n° BV14-027).
- Essai d'endurance ouverture/fermeture sur châssis 3 vantaux 3 rails, L x H = 3,60 m x 2,30 m (RE CSTB n° BV14-296)
- Essai d'endurance ouverture/fermeture sur châssis 3 vantaux 3 rails, L x H = 3,60 m x 2,30 m (RE CSTB n° BV17-0807)
- Essai d'ensoleillement sur fenêtre 2 vantaux 2 rails, L x H = 2,00 x 2,50 m (RE CSTB n° BV17-1456).

C. Références

C1. Données Environnementales ⁽¹⁾

Le procédé CP 68, CP 68-IN ne fait pas l'objet d'une Déclaration Environnementale (DE). Il ne peut donc revendiquer aucune performance environnementale particulière.

Les données issues des DE ont notamment pour objet de servir au calcul des impacts environnementaux des ouvrages dans lesquels les produits (ou procédés) visés sont susceptibles d'être intégrés.

C2. Références de chantier

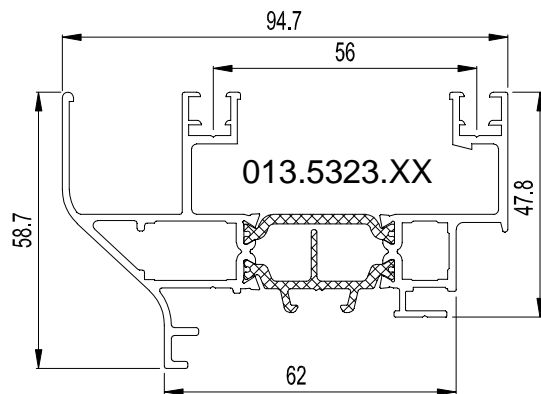
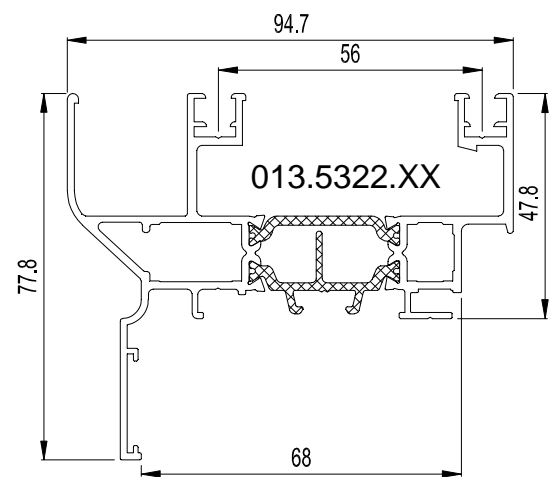
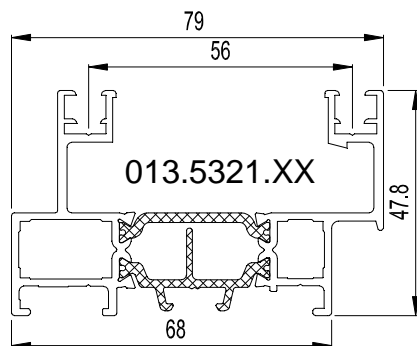
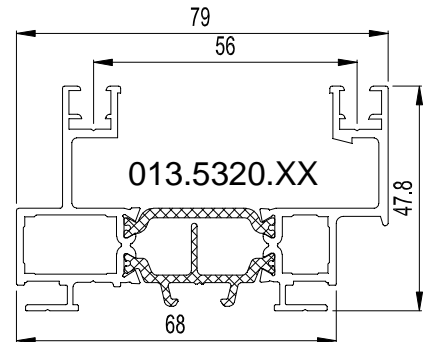
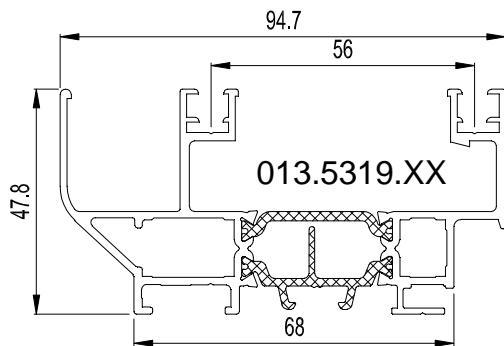
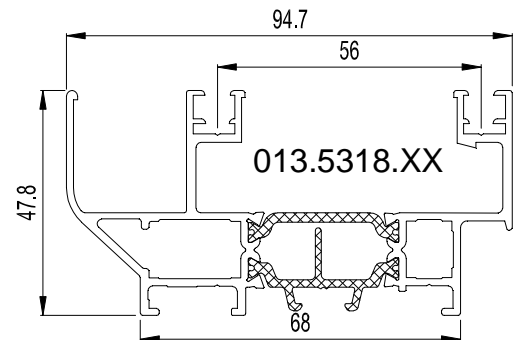
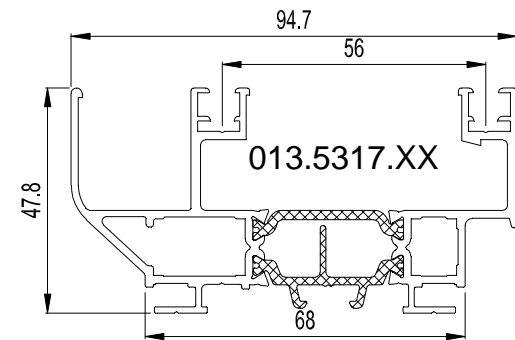
Peu de références, ce système étant de conception récente.

(1) Non examiné par le Groupe Spécialisé dans le cadre de cet AVIS.

Tableaux et figures du Dossier Technique

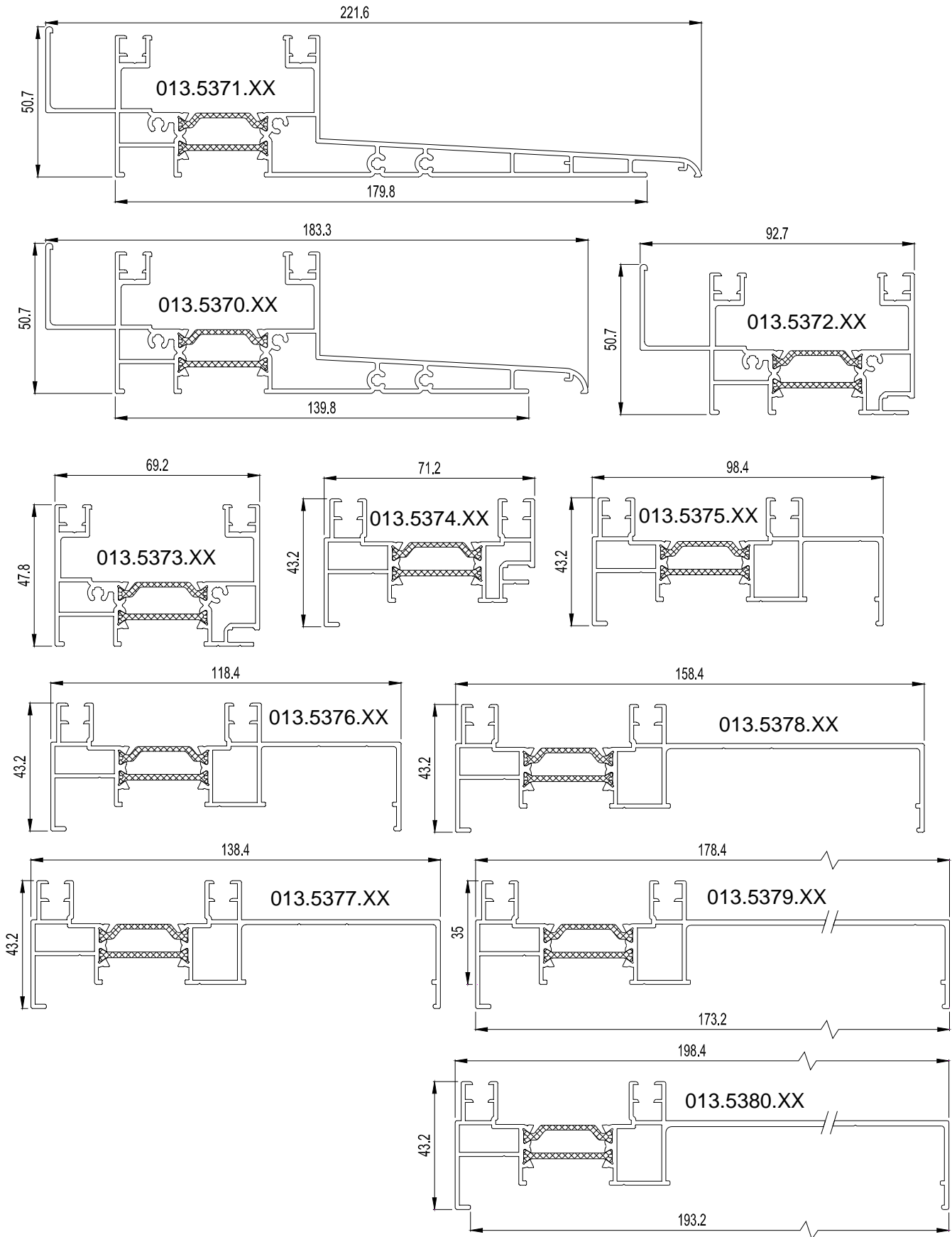
Dormants CP 68

2 rails



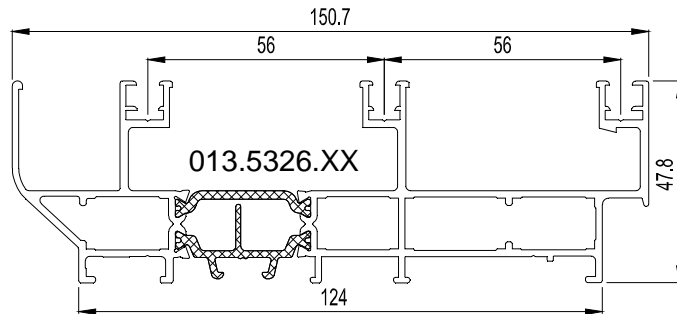
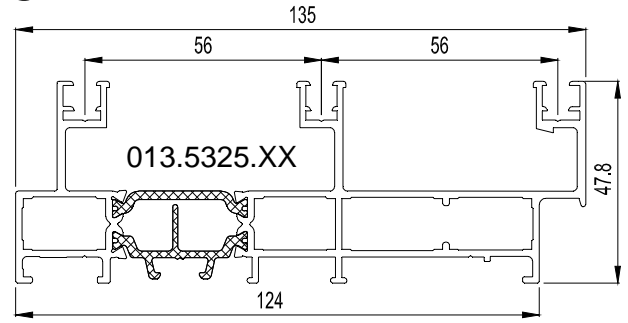
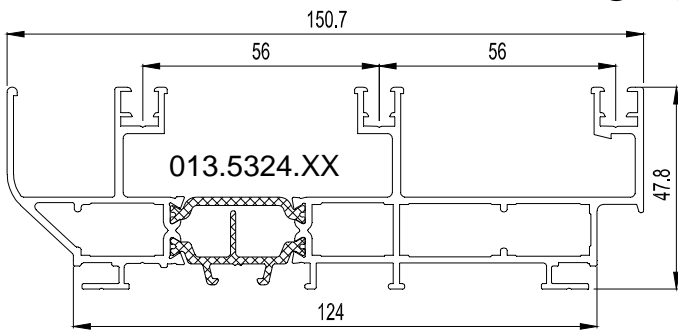
Dormants CP 68-IN

2 rails



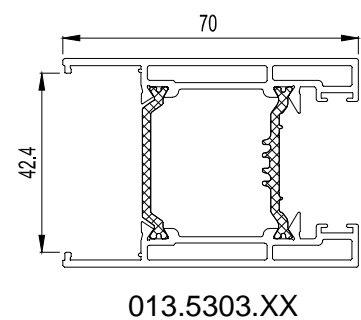
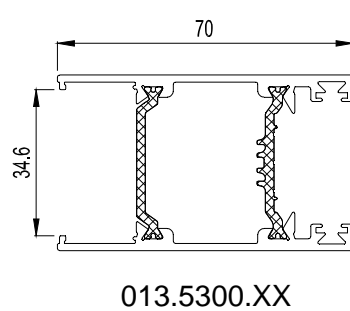
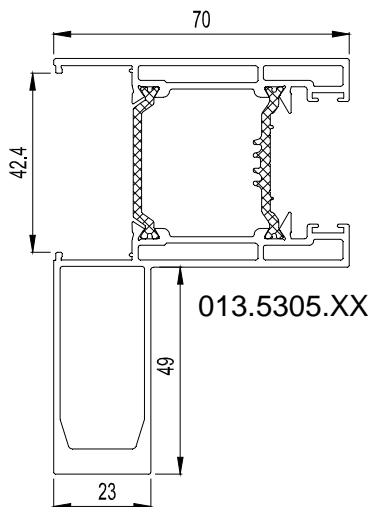
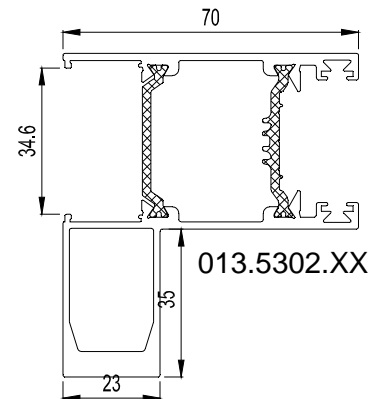
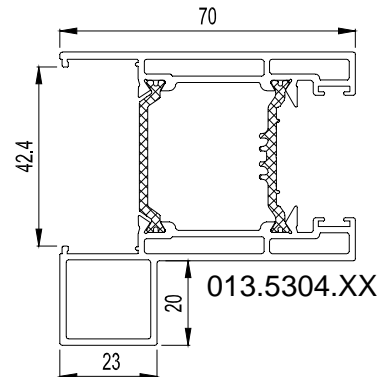
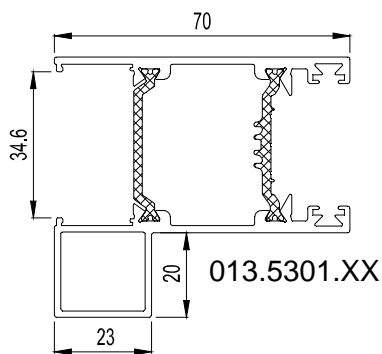
Dormants CP 68

3 rails



Ouvrants

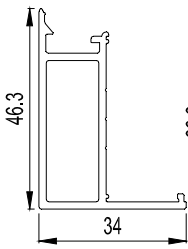
Montants latéraux



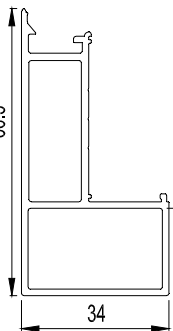
Ouvrants

Montants centraux

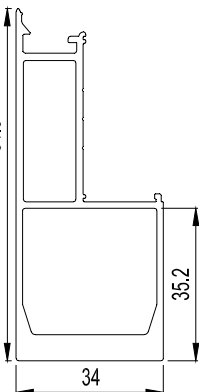
013.5306.XX
Ix = 4,9 cm⁴



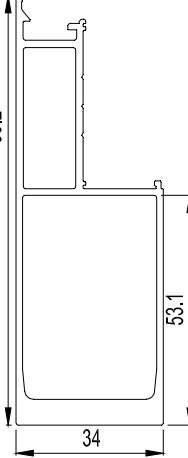
013.5307.XX
Ix = 12,8 cm⁴



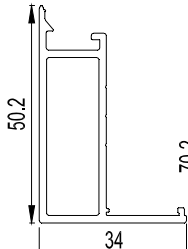
013.5308.XX
Ix = 33,6 cm⁴



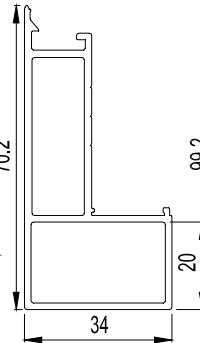
013.5347.XX
Ix = 58,3 cm⁴



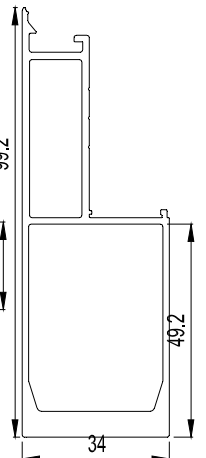
013.5309.XX
Ix = 6,0 cm⁴



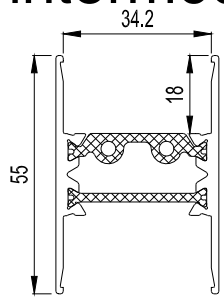
013.5310.XX
Ix = 14,9 cm⁴



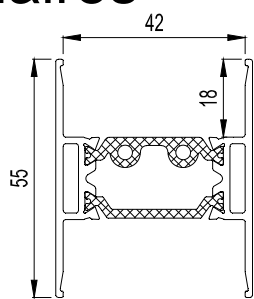
013.5311.XX
Ix = 57,8 cm⁴



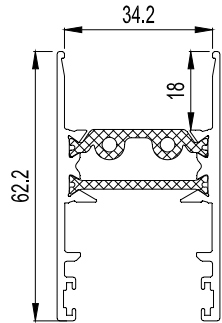
Traverses intermédiaires



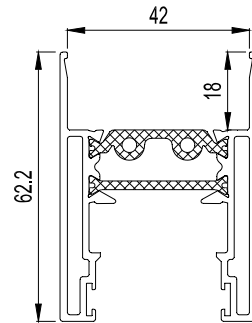
013.5314.XX



013.5315.XX



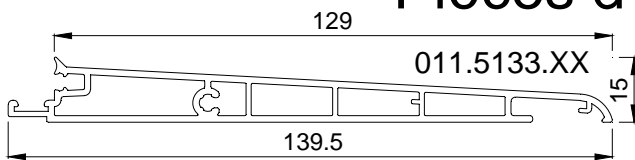
013.5312.XX



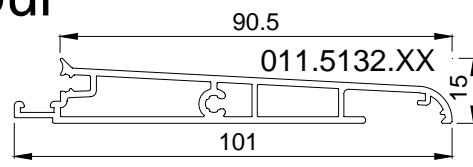
013.5313.XX

Traverses

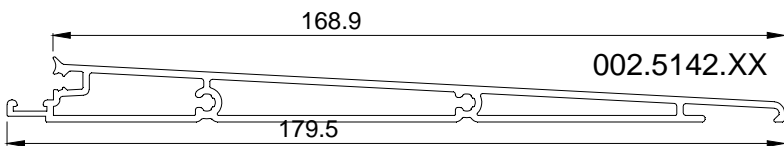
Pièces d'appui



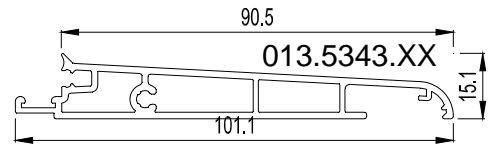
011.5133.XX



011.5132.XX

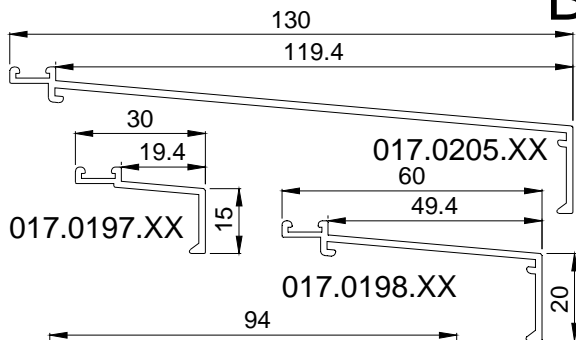


002.5142.XX

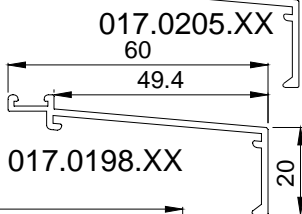


013.5343.XX

Bavettes

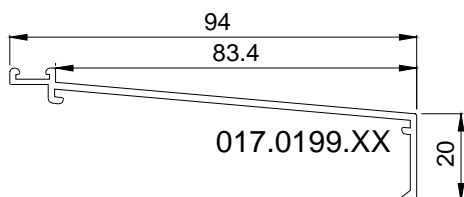


017.0197.XX

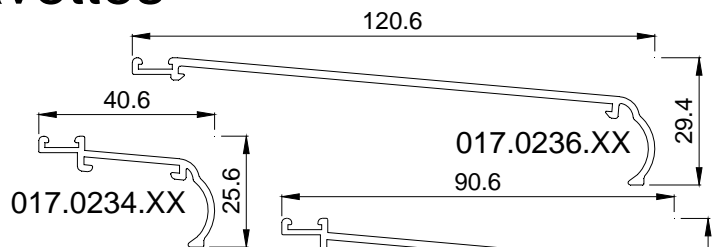


017.0205.XX

017.0198.XX



017.0199.XX

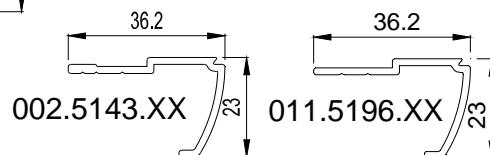


017.0234.XX

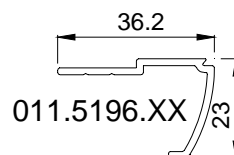
017.0236.XX

90.6

017.0235.XX

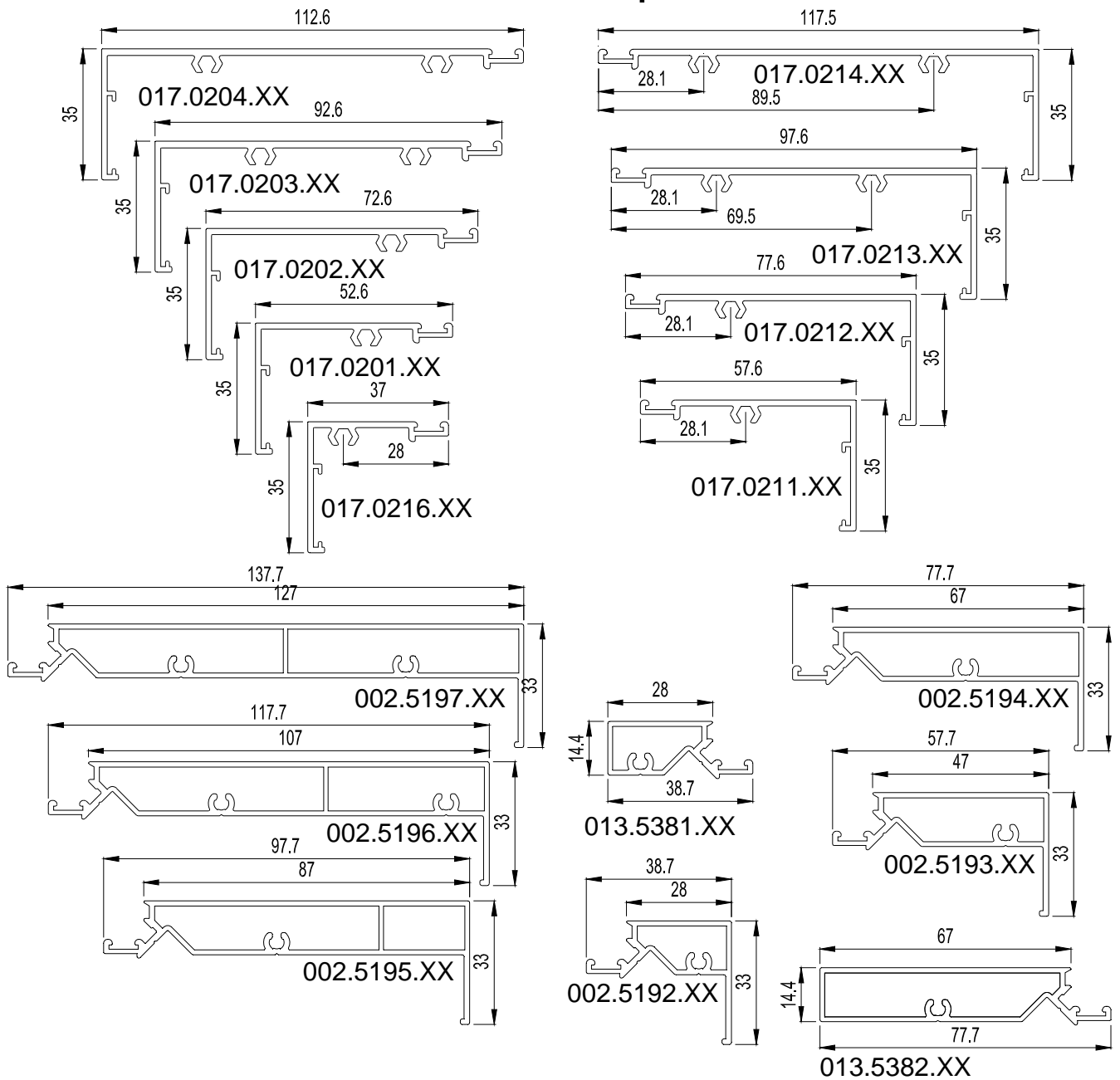


002.5143.XX

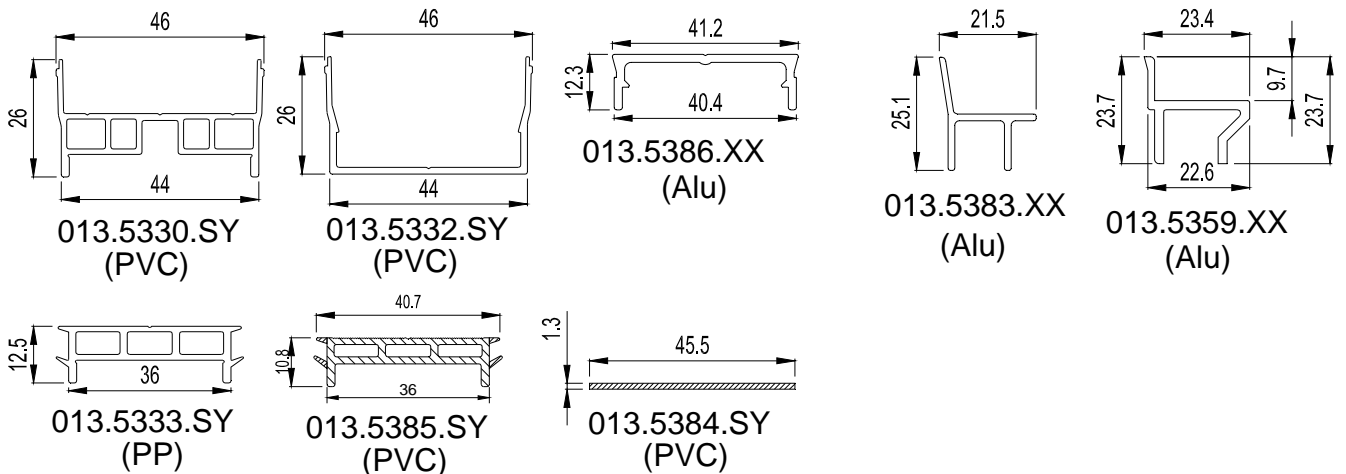


011.5196.XX

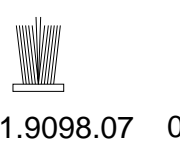
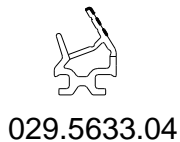
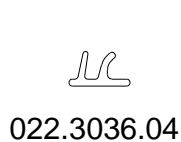
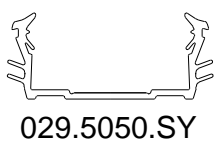
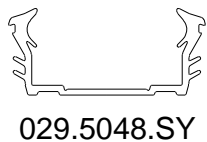
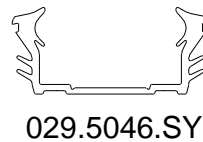
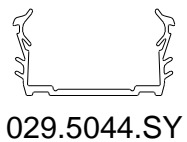
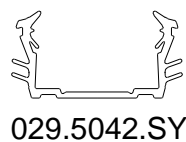
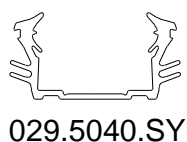
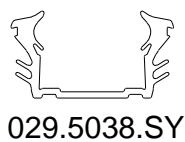
Fourrures d'épaisseur



Profils complémentaires fond de feuillure

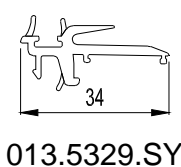
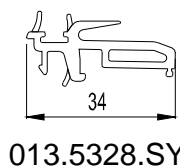
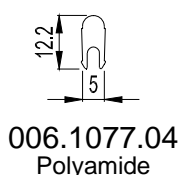
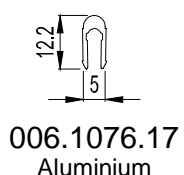
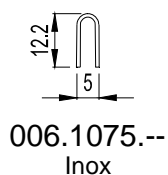


Garnitures d'étanchéité

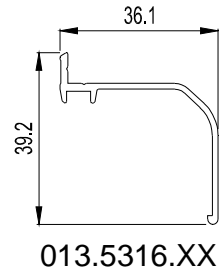
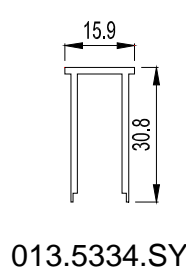
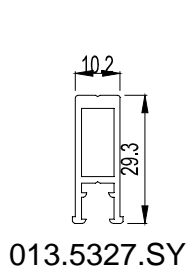
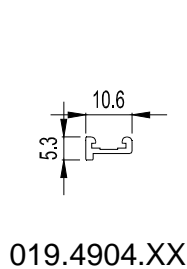


Rails

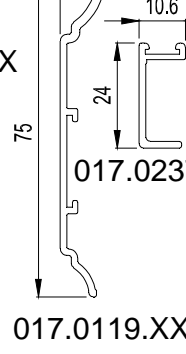
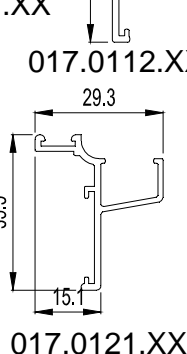
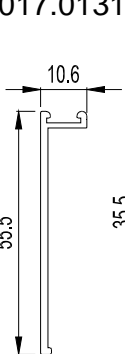
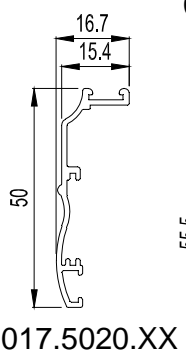
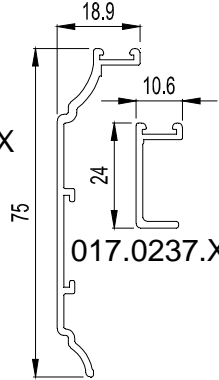
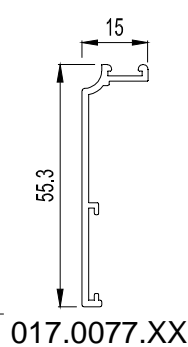
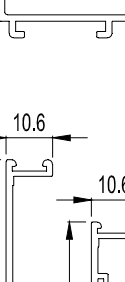
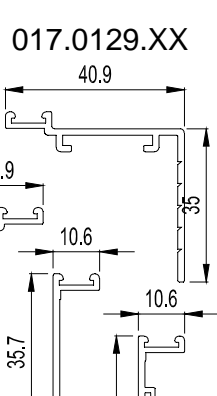
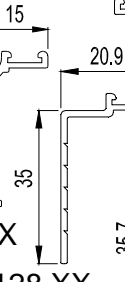
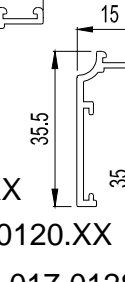
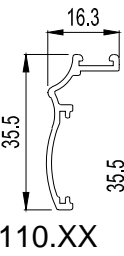
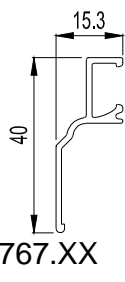
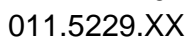
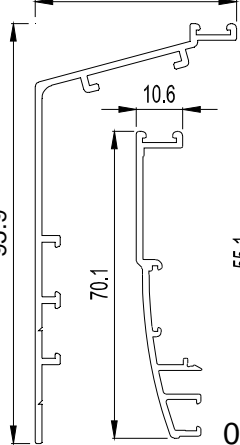
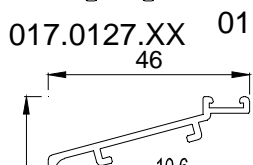
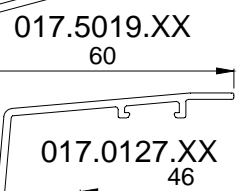
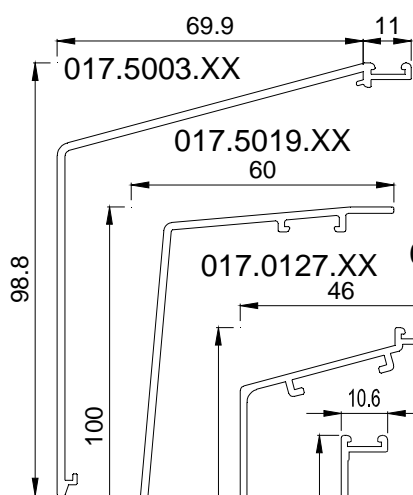
Chicanes (PVC)



Divers

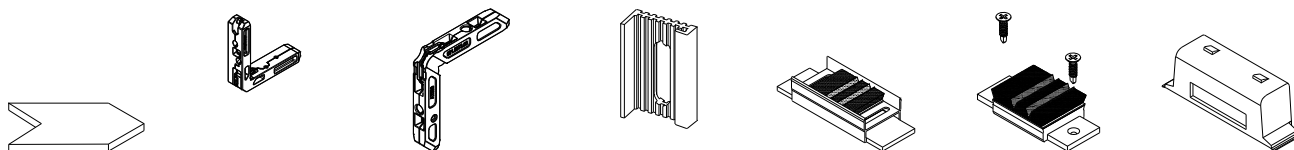


Habillages

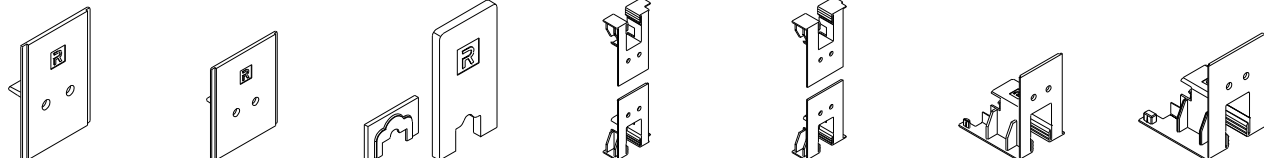


Accessoires

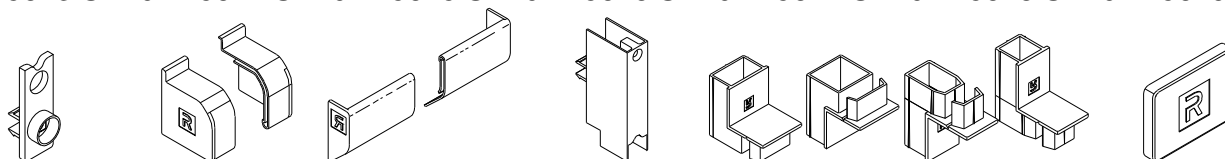
021.0245.00 021.5970.00 021.5973.00 024.5083.01 022.5550.04 022.5551.04 062.7115.04



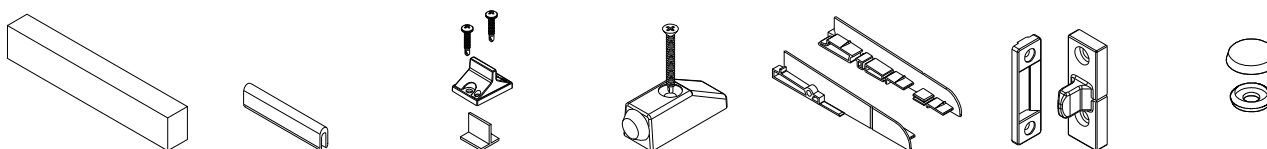
024.5616.SY 024.5617.SY 024.5618.SY 024.5619.SY 024.5620.SY 024.5621.SY 024.5622.SY



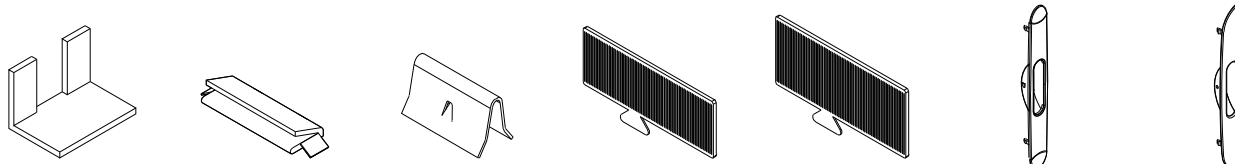
024.5623.SY 024.5624.SY 024.5625.SY 024.5626.SY 024.5627.SY 024.5628.SY 024.5629.SY



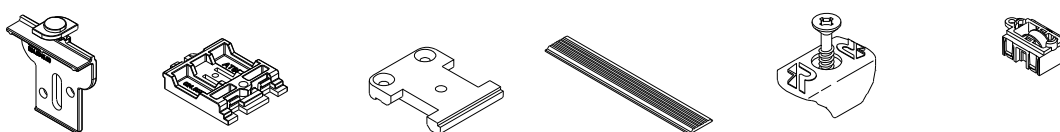
022.5584.01 062.7142.04 021.5681.SY 062.7143.XX 022.5515.SY 022.5383.-- 071.6554.SY



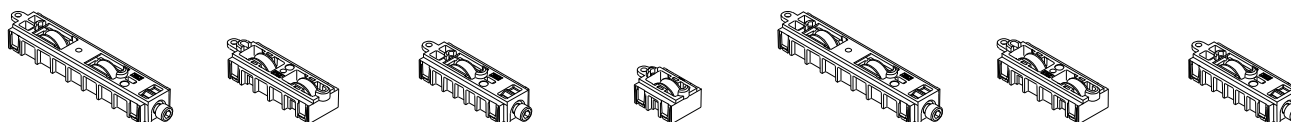
024.5599.00 021.5146.07 024.5003.-- 021.6002.07 021.6003.07 062.7106.XX 062.7107.XX



024.5045.00 024.5072.04 024.5080.04 024.5605.04 062.7147.SY 021.5704.--

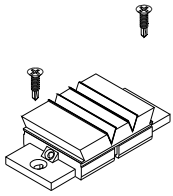


021.5697.-- 021.5698.-- 021.5699.-- 021.5700.-- 021.5701.-- 021.5702.-- 021.5703.--

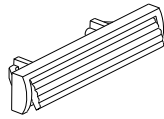


Accessoires

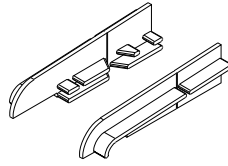
022.5606.04



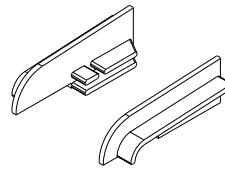
069.6836.SY



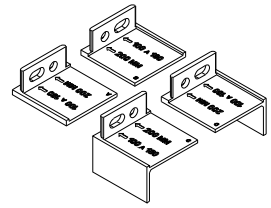
022.5599.SY



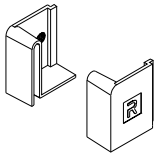
022.5600.SY



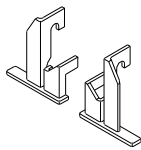
022.5598.SY



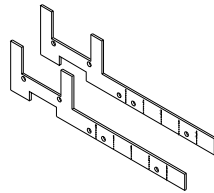
024.5643.SY



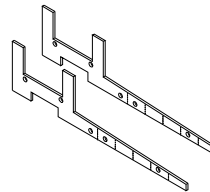
024.5644.SY



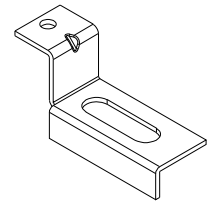
022.5597.SY



022.5601.SY



024.5105.--



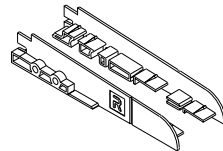
024.5633.04



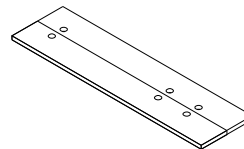
021.6036.04



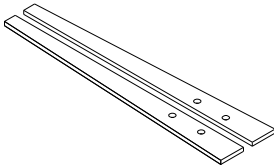
024.5637.SY



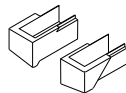
022.5560.07



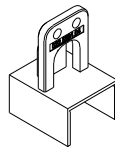
022.5557.07



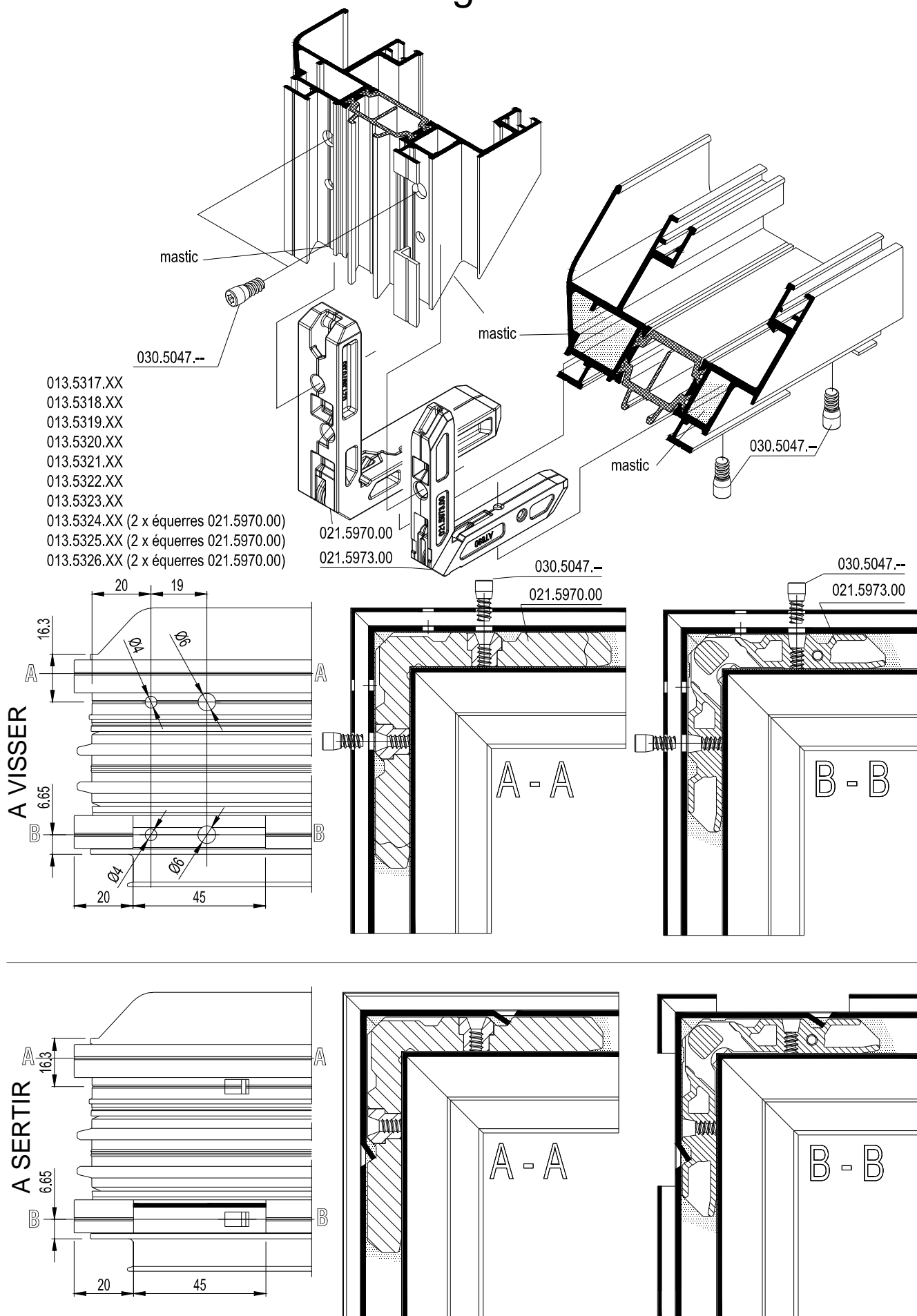
021.3173.SY



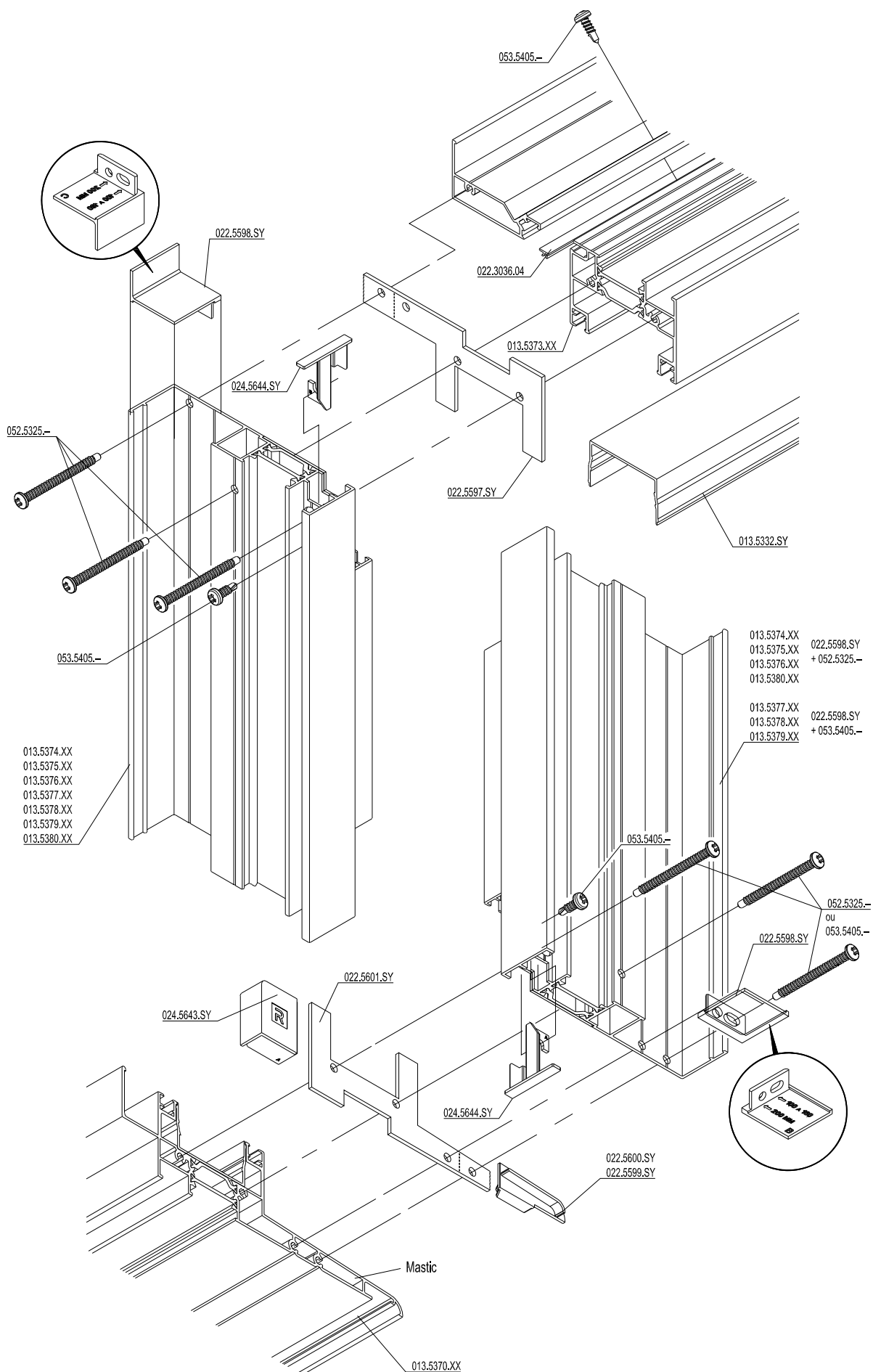
022.5591.04



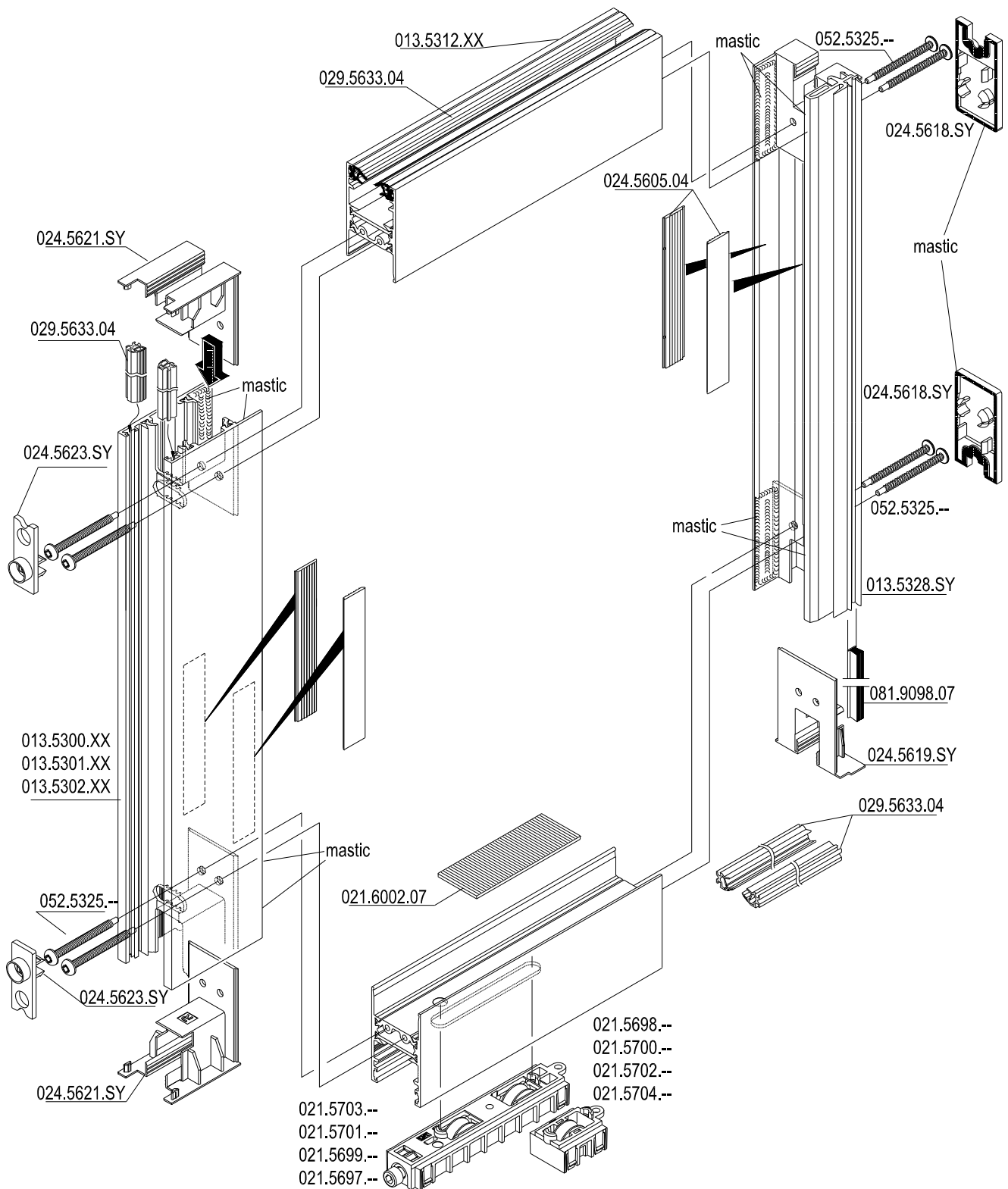
Assemblage dormant



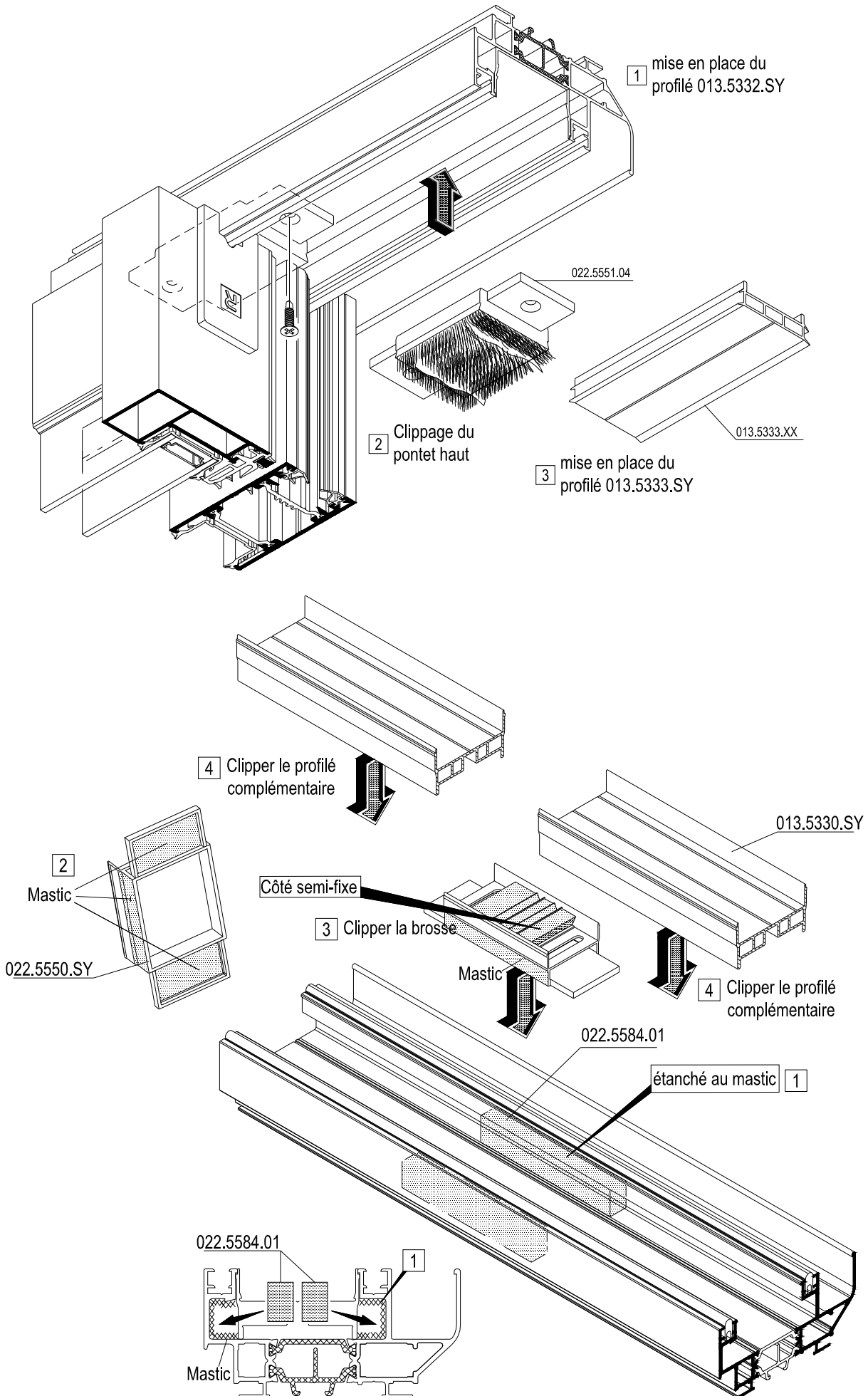
Assemblage dormant CP-68 IN



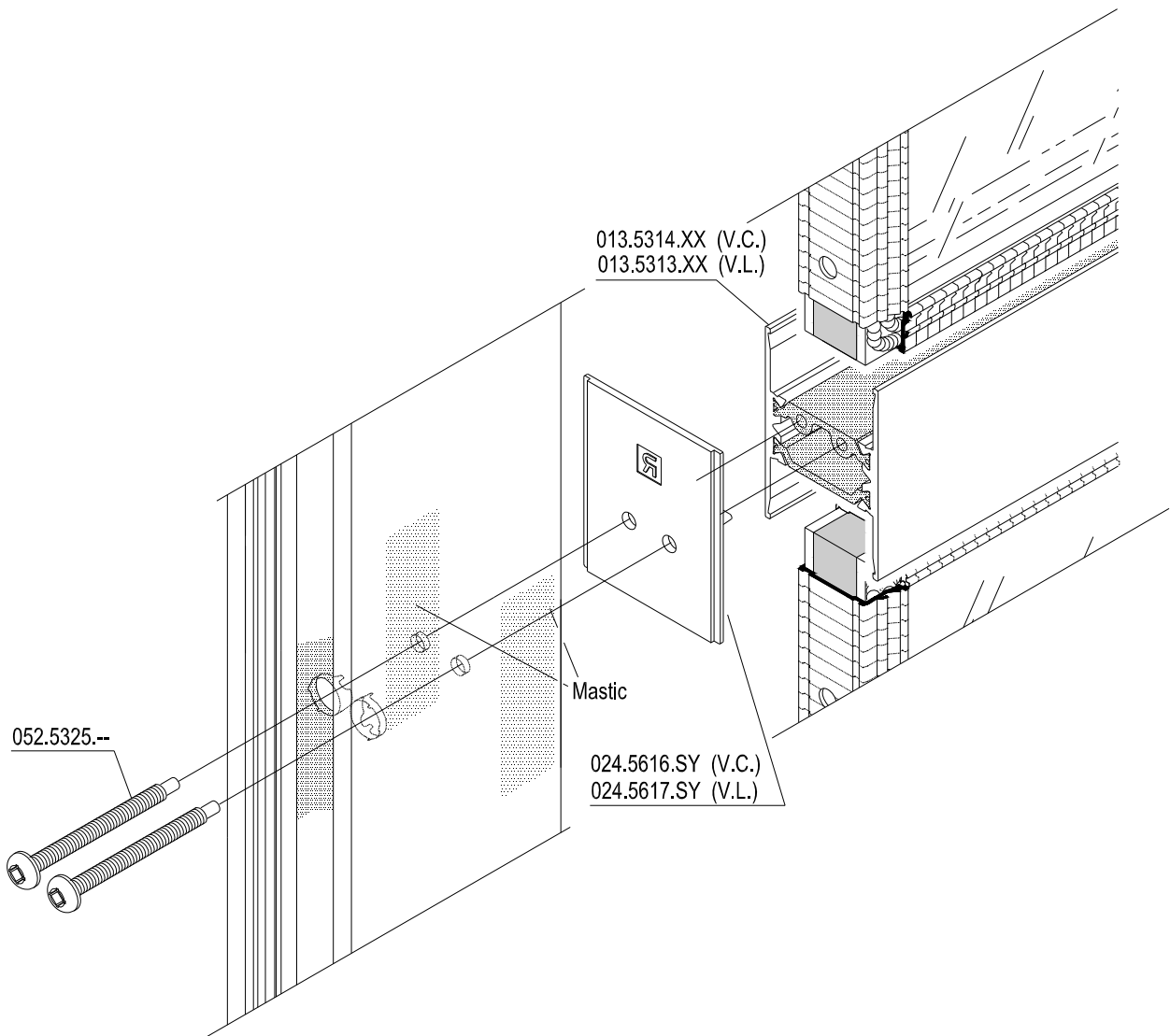
Assemblage ouvrant



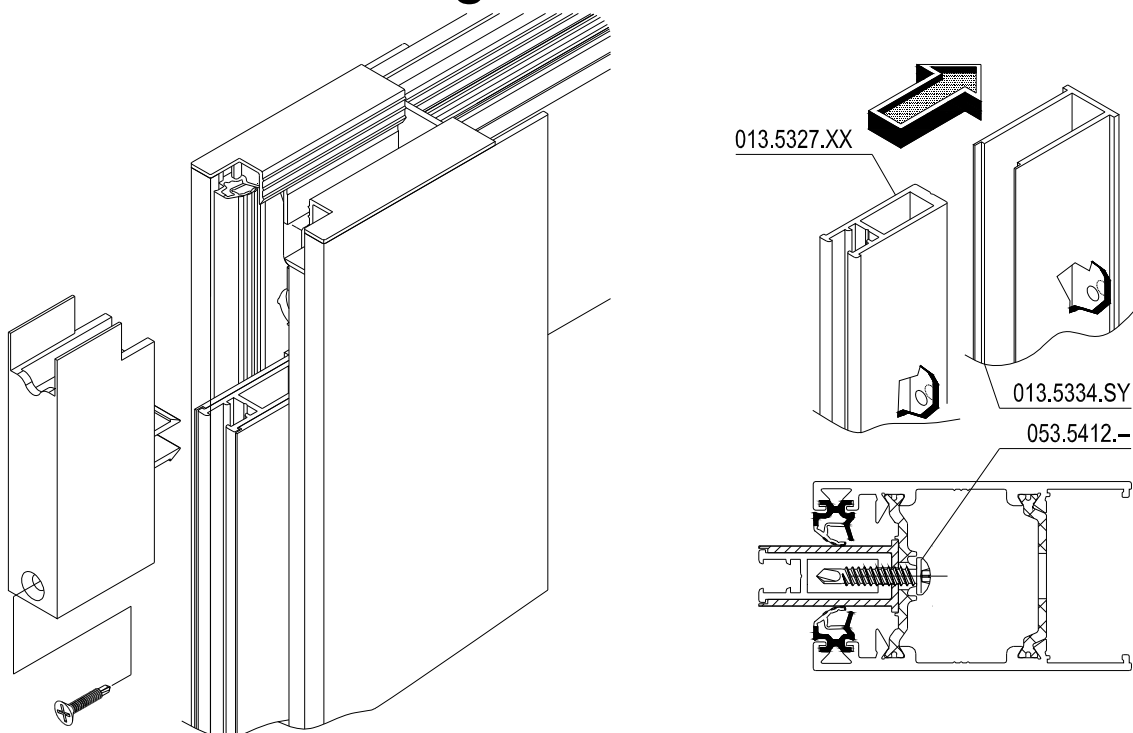
Mise en place des pontets



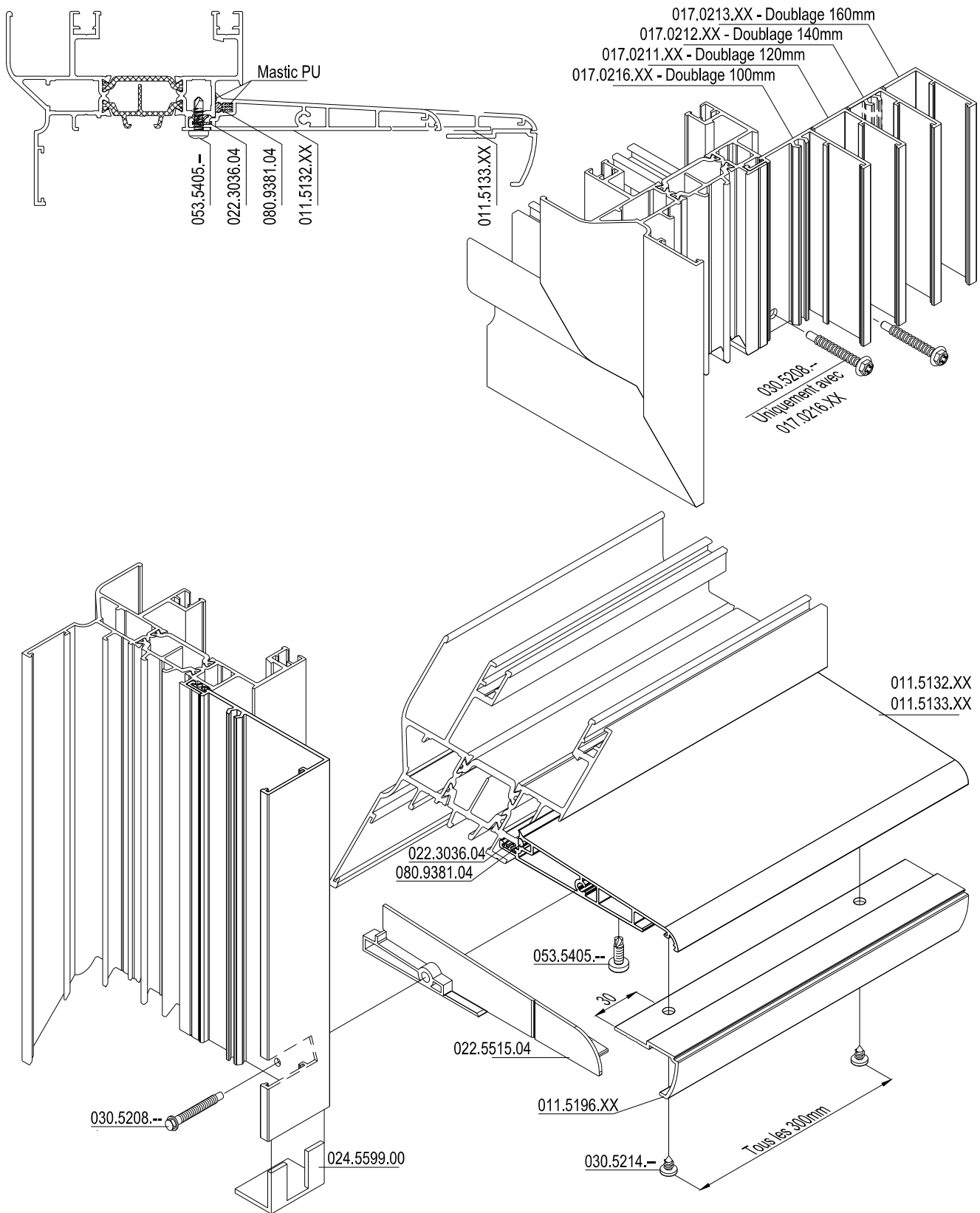
Assemblage traverse intermédiaire ouvrant



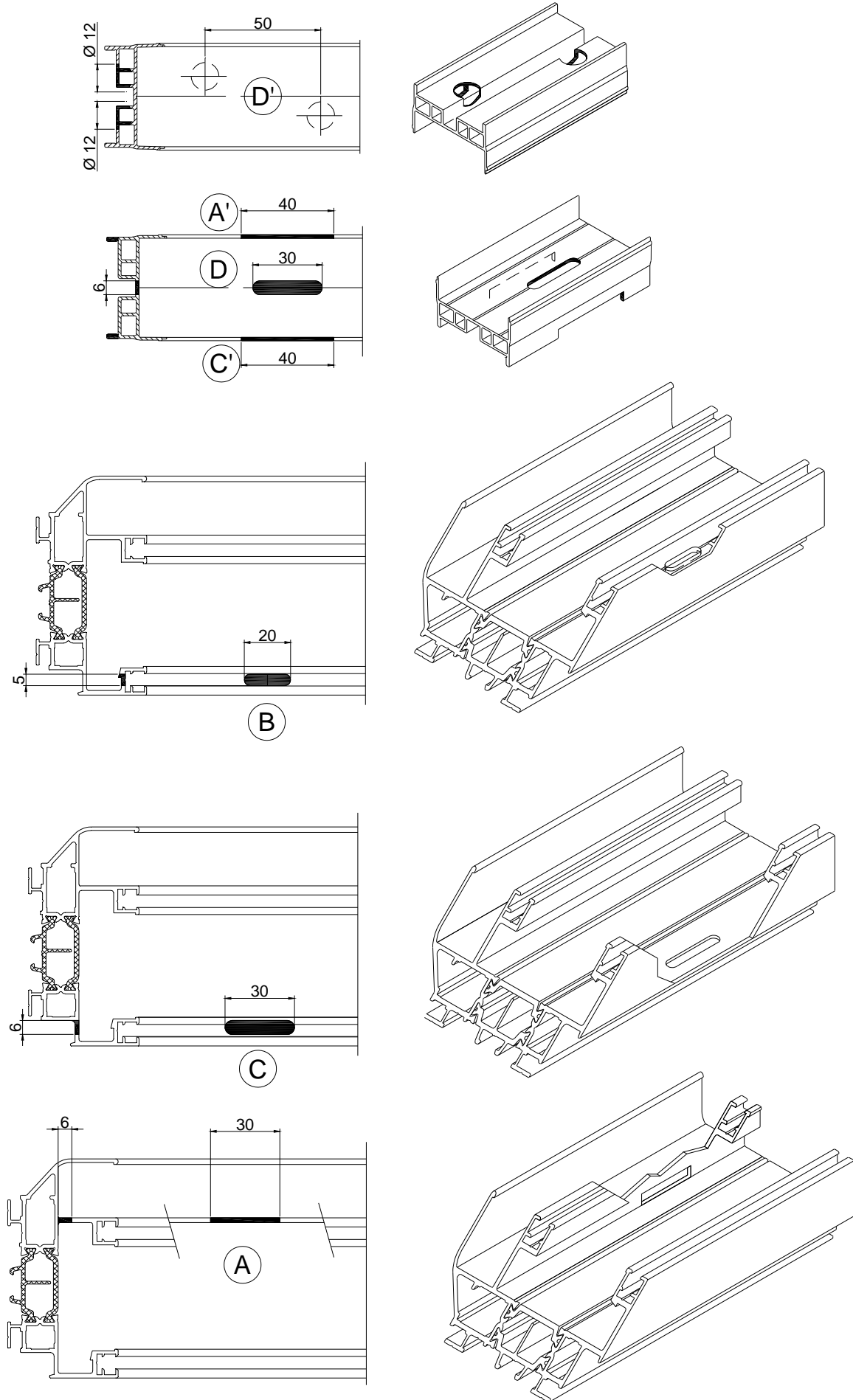
Assemblage montant vis-à-vis



Assemblage pièce d'appui



Drainage dormant CP 68

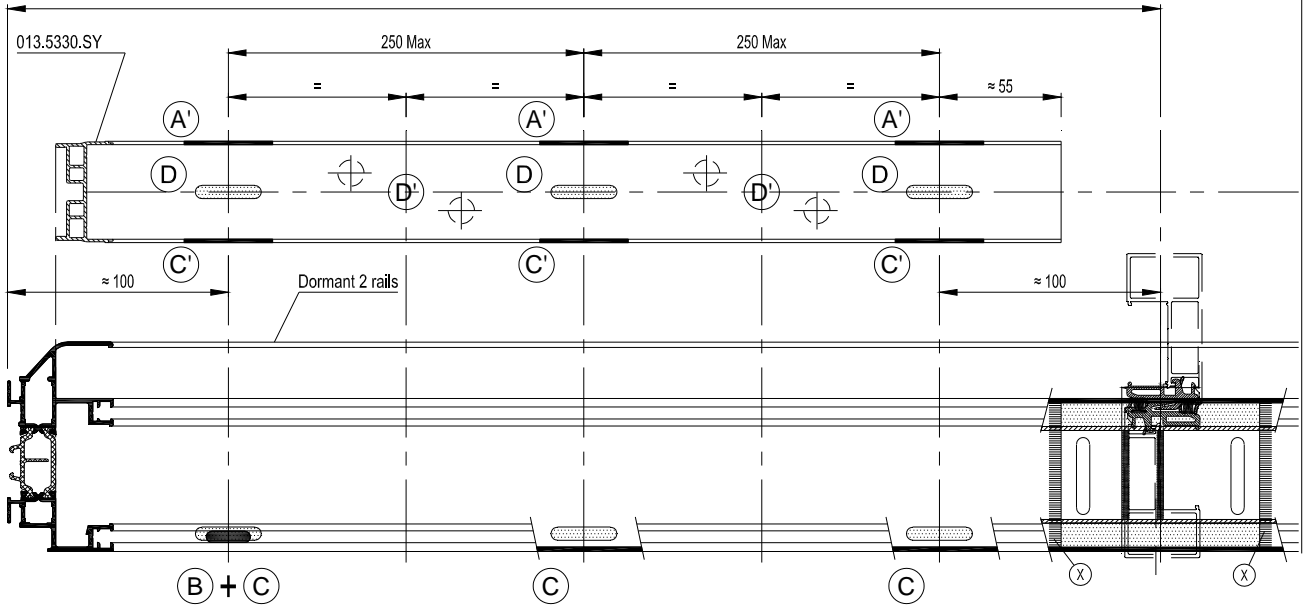


Drainage dormant CP 68

2 rails

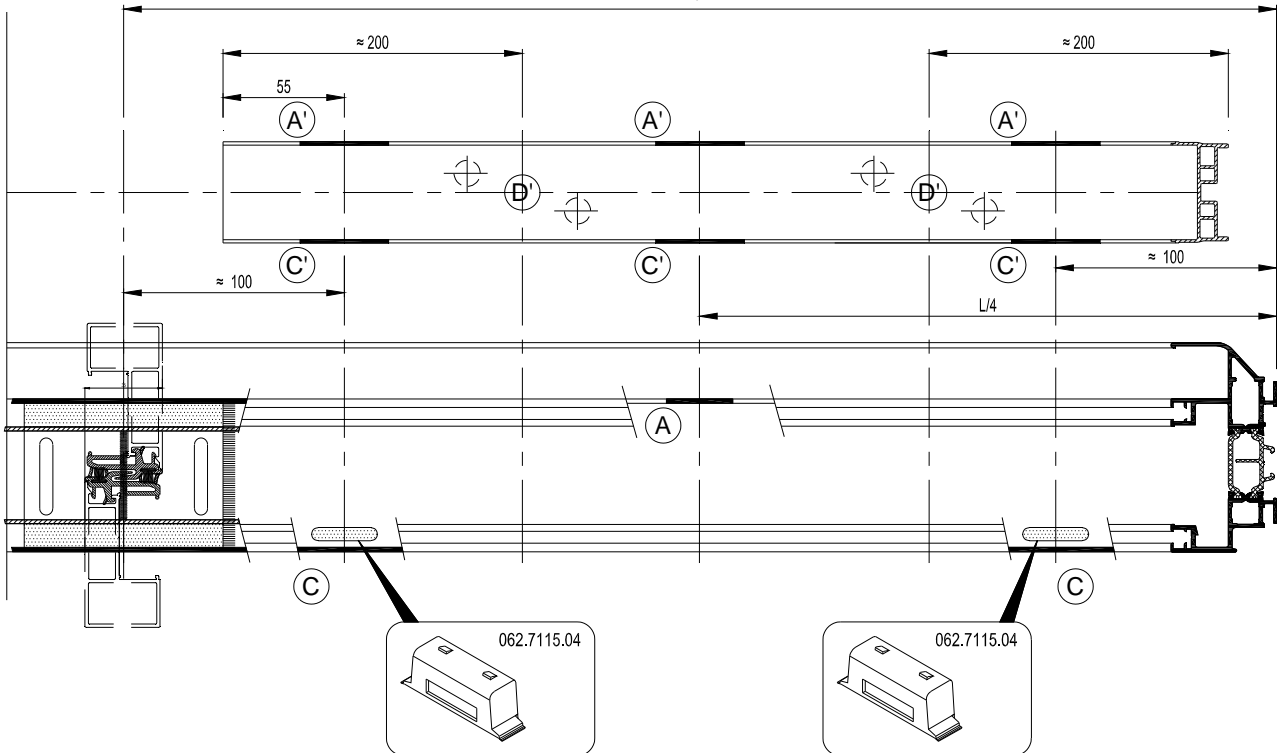
Principal

L/2



Semi-fixe

L/2



Drainage dormant CP 68

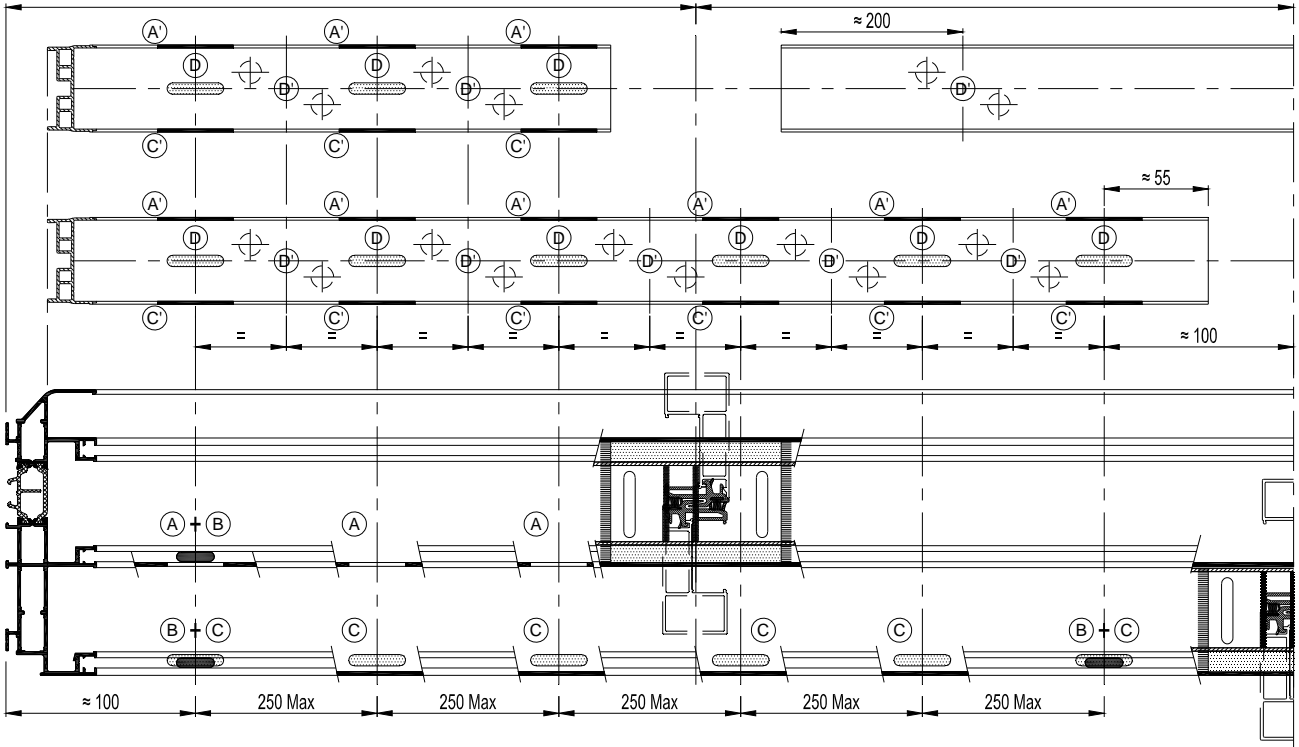
Principal

3 rails

Médian

$L/3 + 31 \text{ mm}$

$L/3 - 62 \text{ mm}$

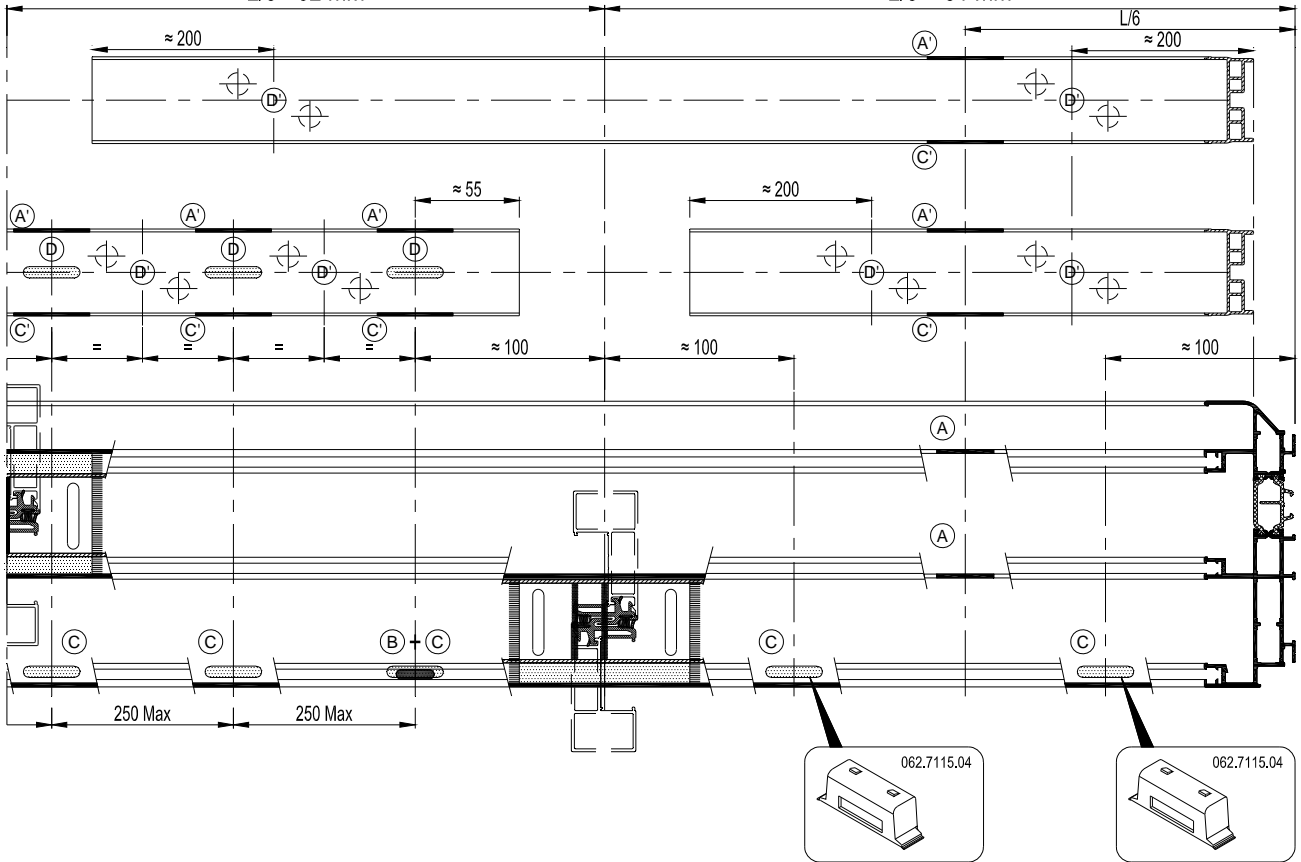


Médian

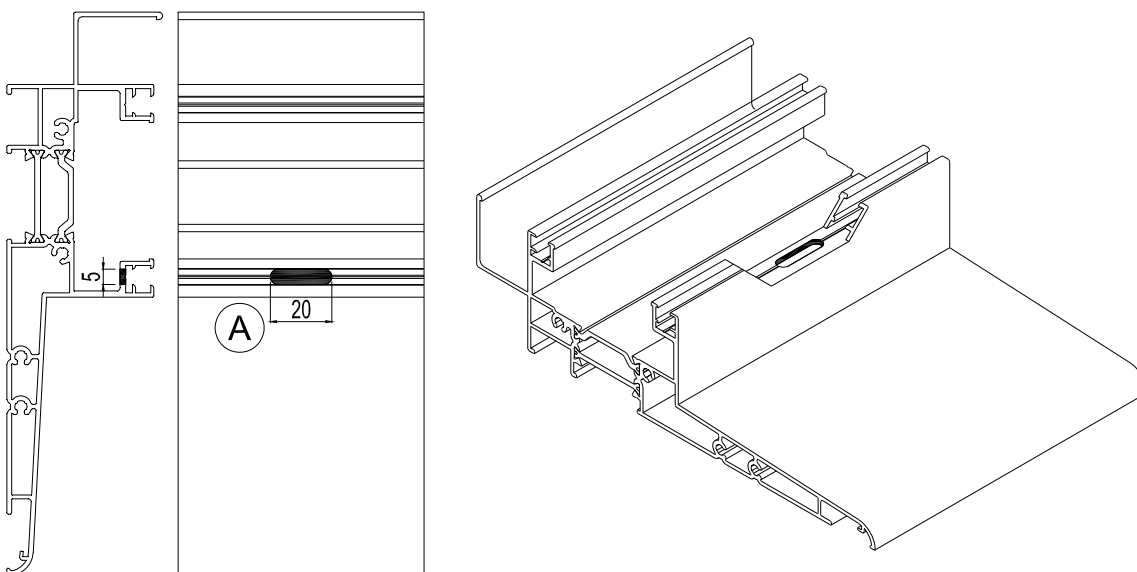
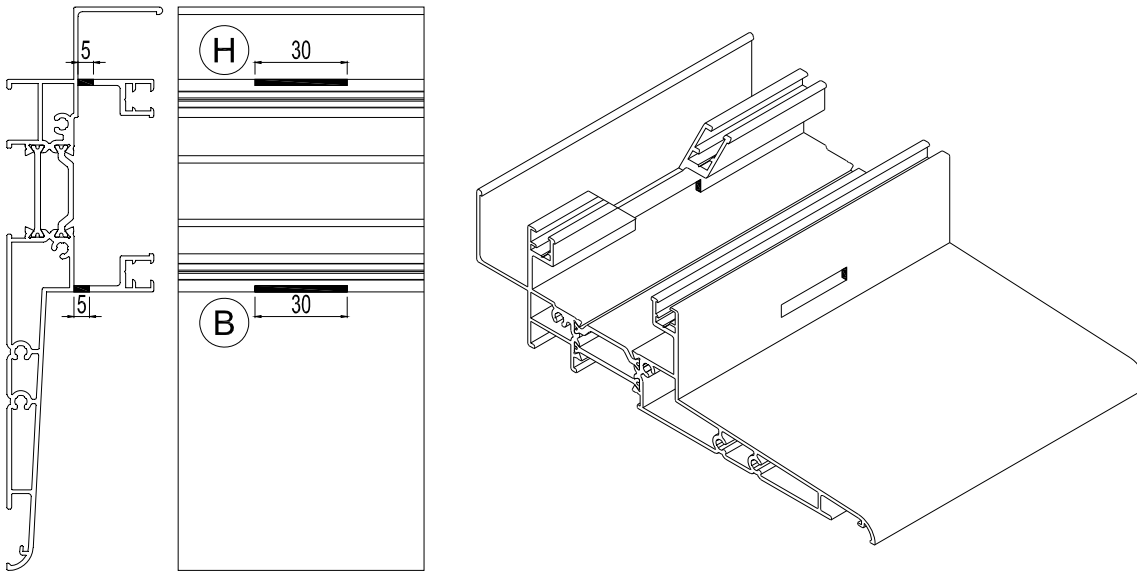
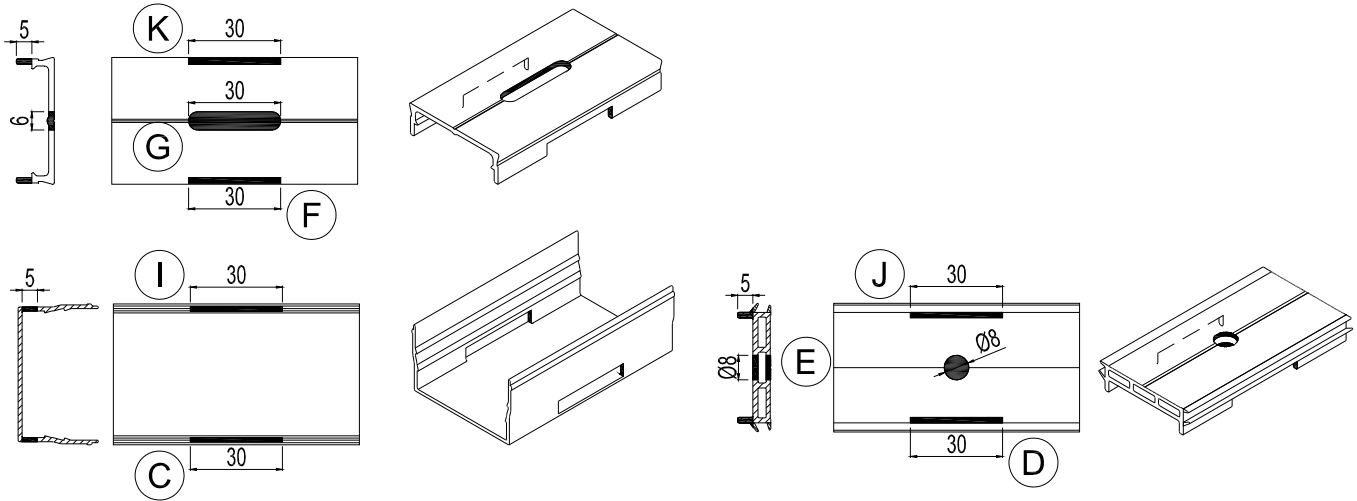
Semi-fixe

$L/3 - 62 \text{ mm}$

$L/3 + 31 \text{ mm}$

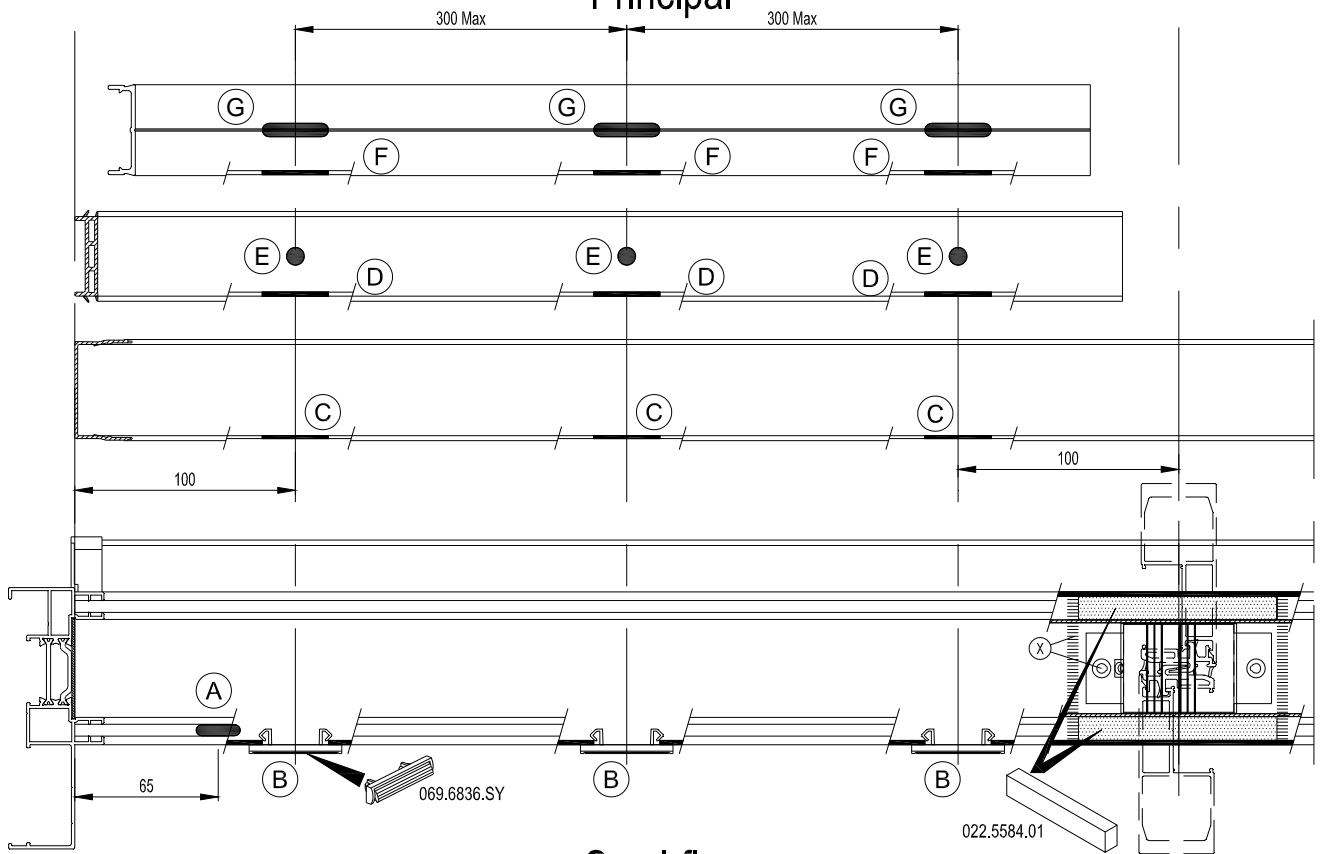


Drainage dormant CP 68-IN

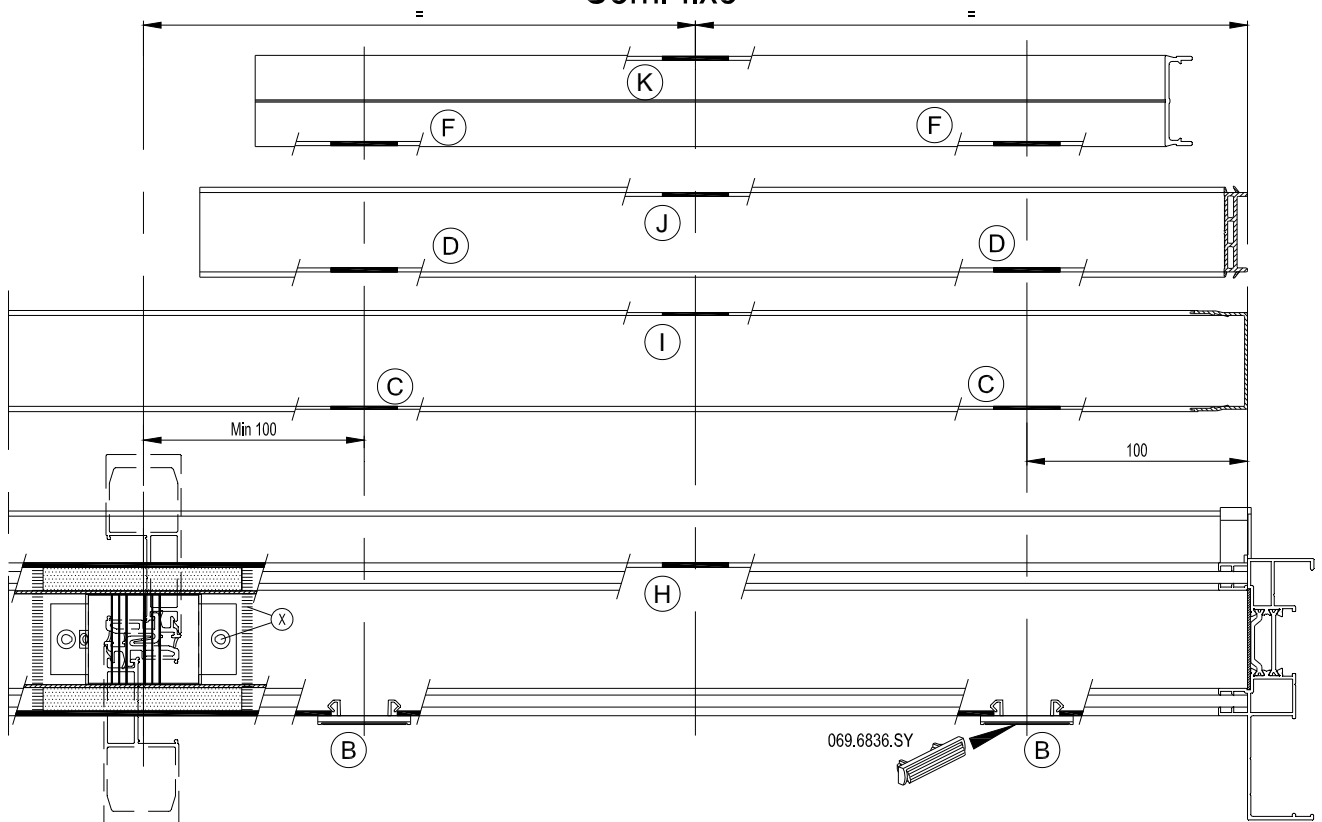


Drainage dormant 2 rails - 2 vantaux - CP 68-IN

Principal

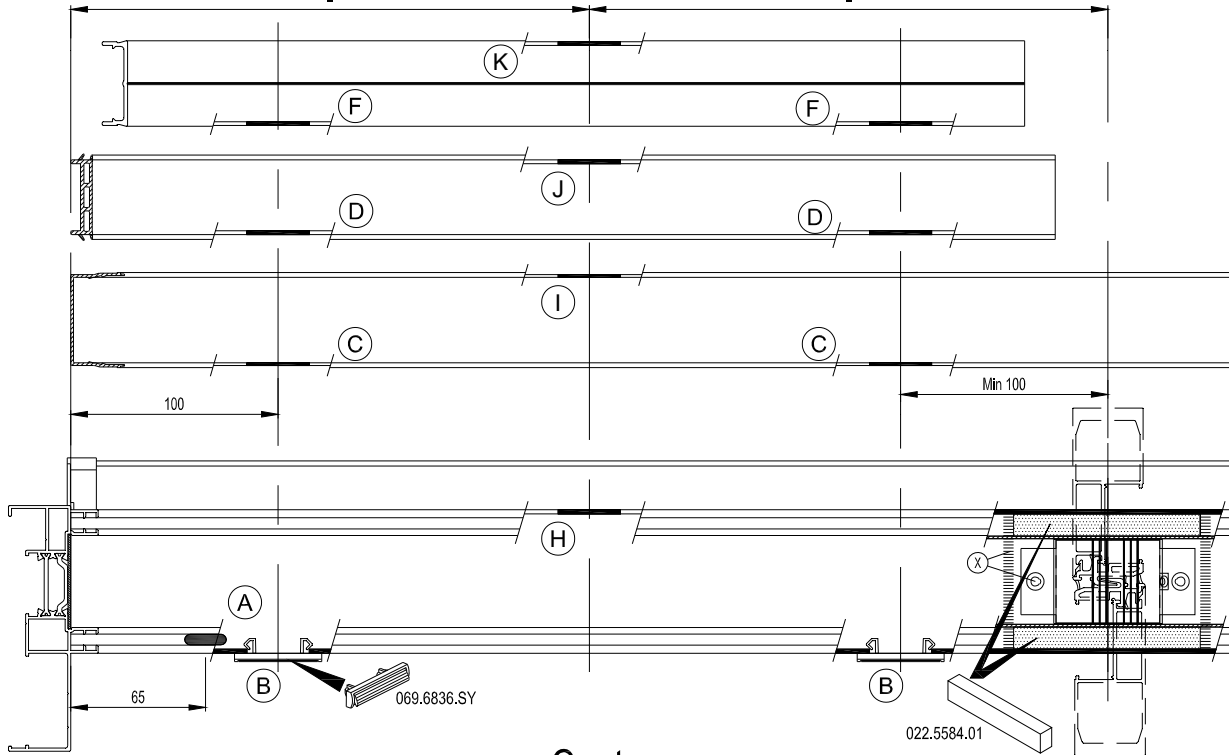


Semi-fixe

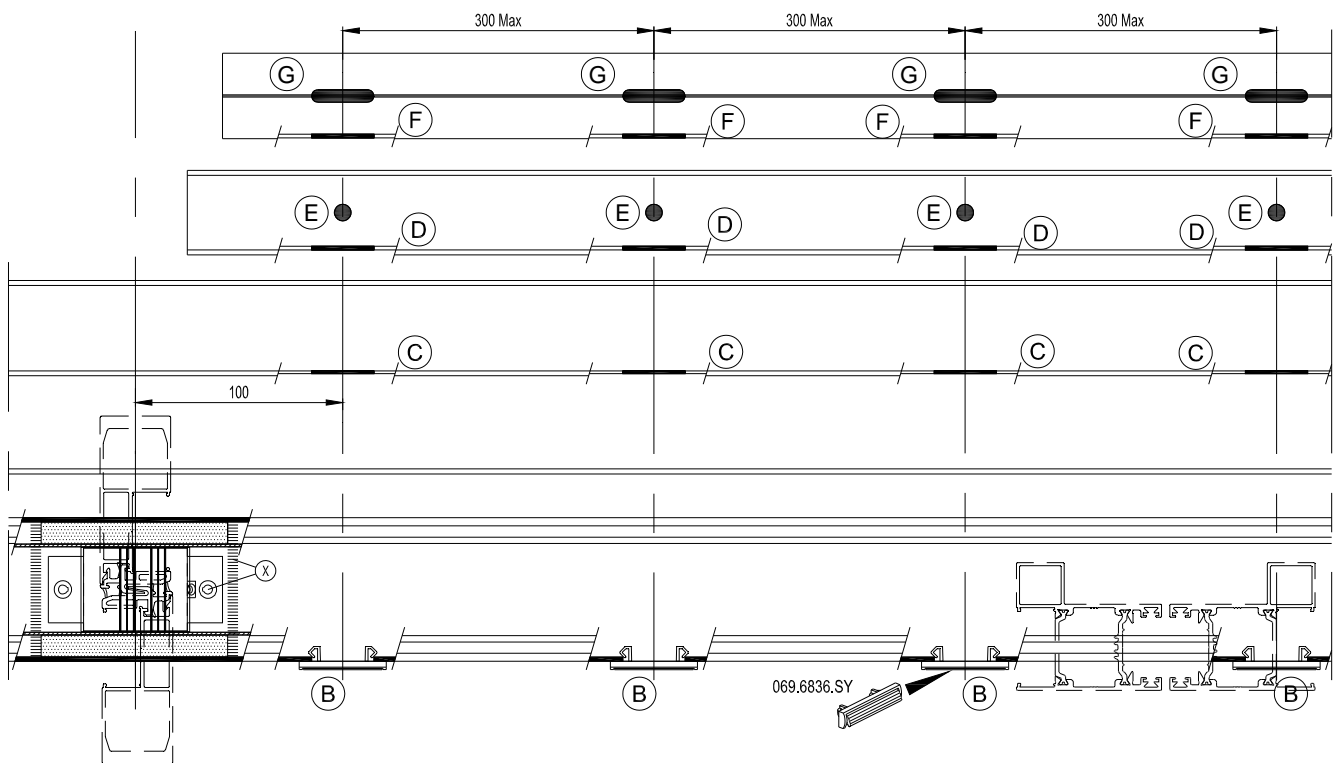


Drainage dormant 2 rails - 4 vantaux - CP 68-IN

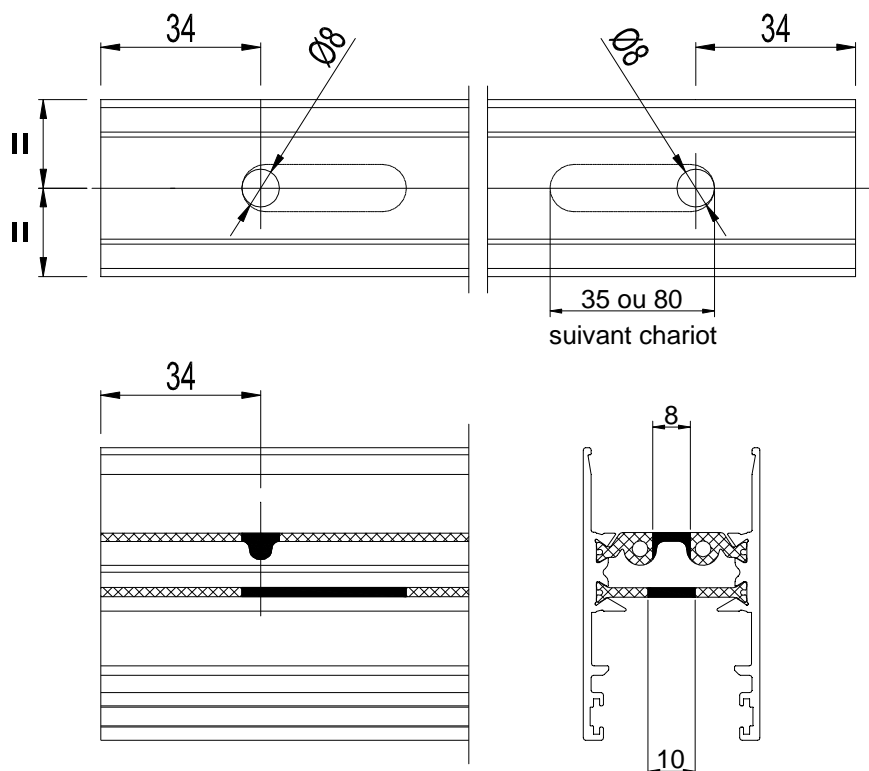
Latéraux



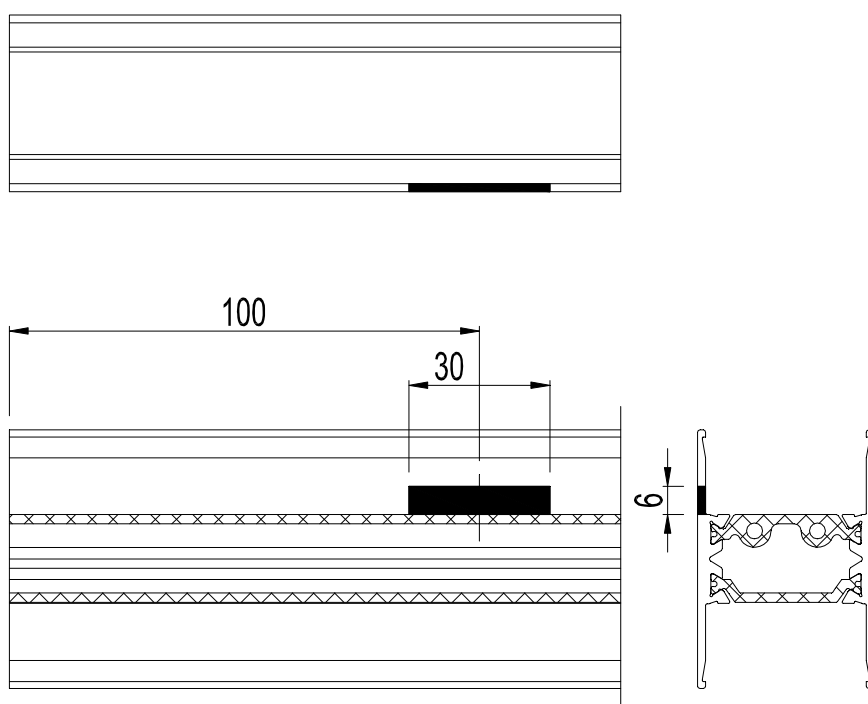
Centraux



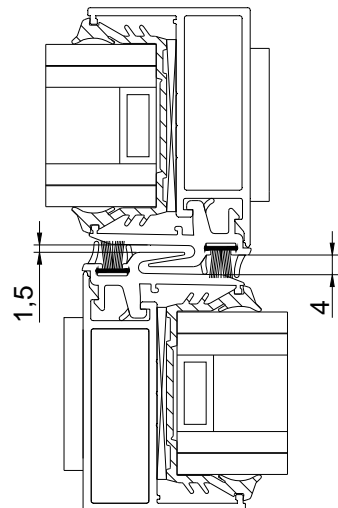
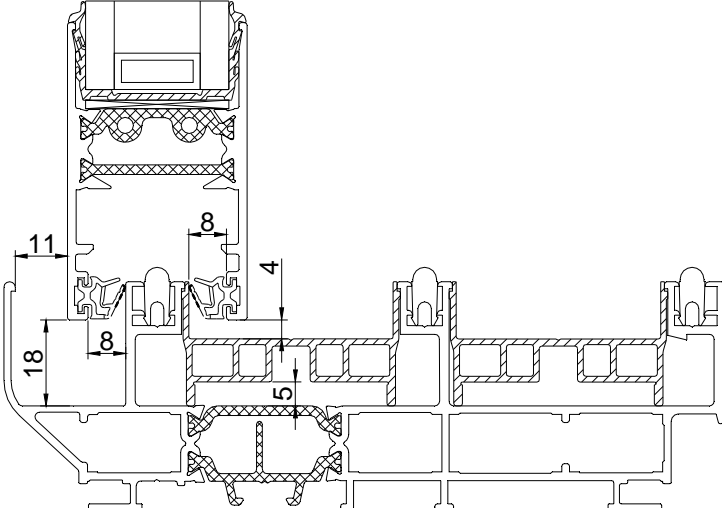
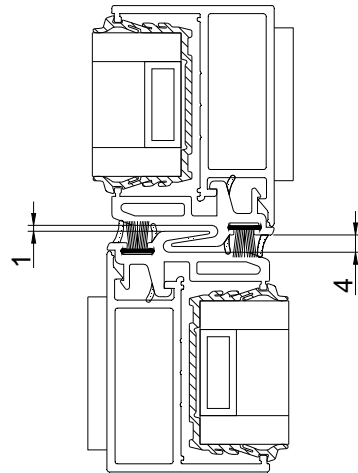
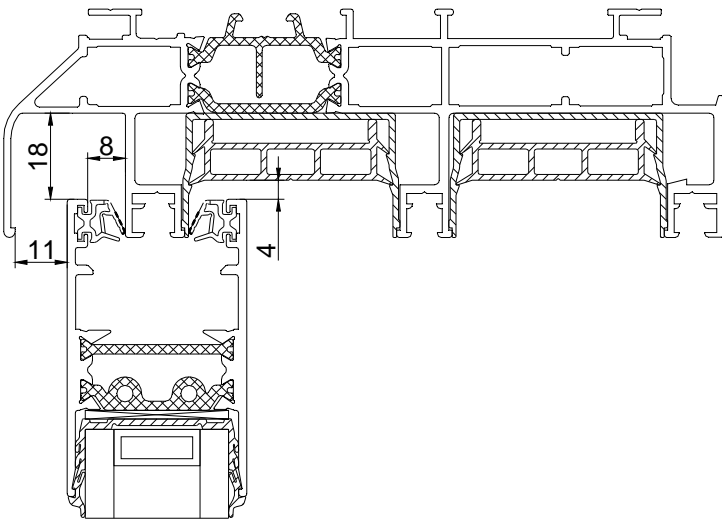
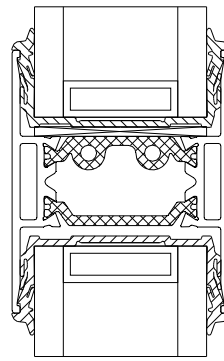
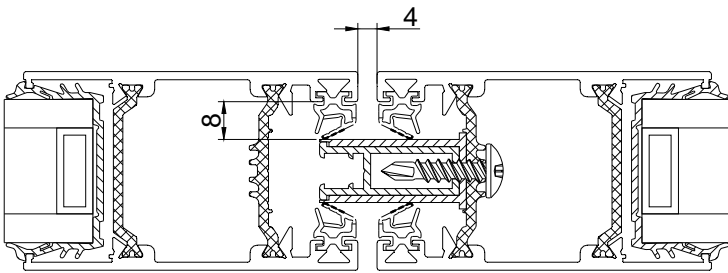
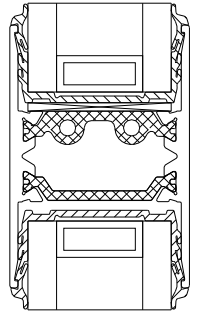
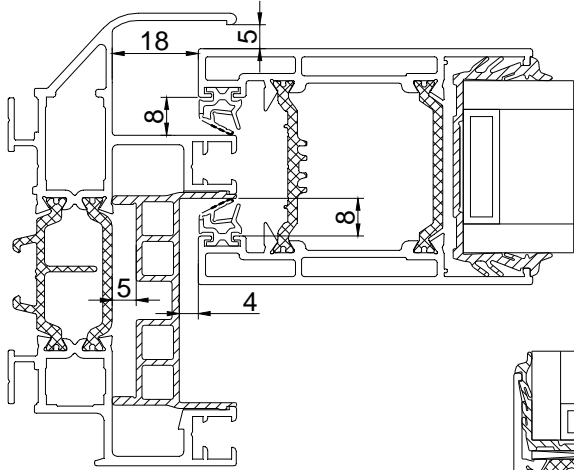
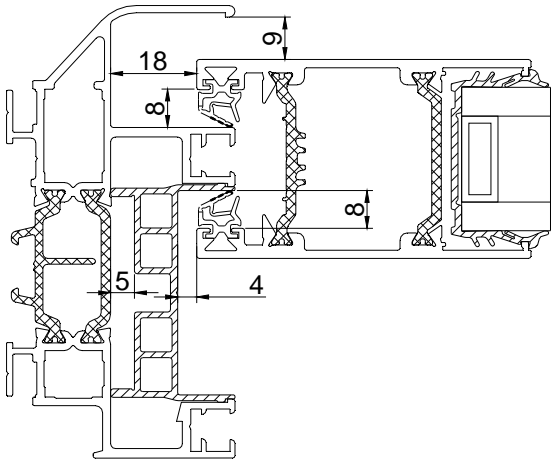
Drainage ouvrant



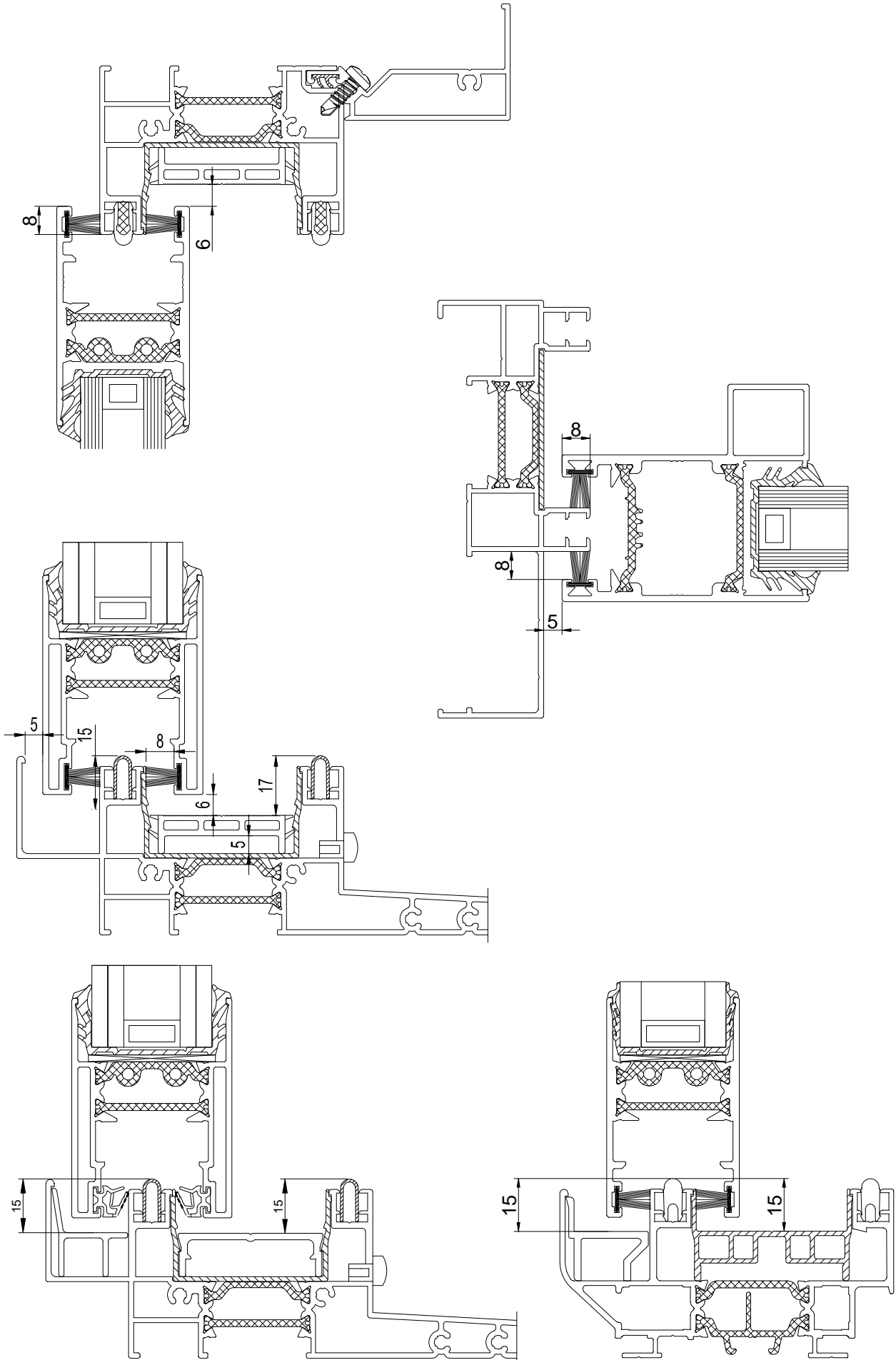
Drainage traverse intermédiaire d'ouvrant



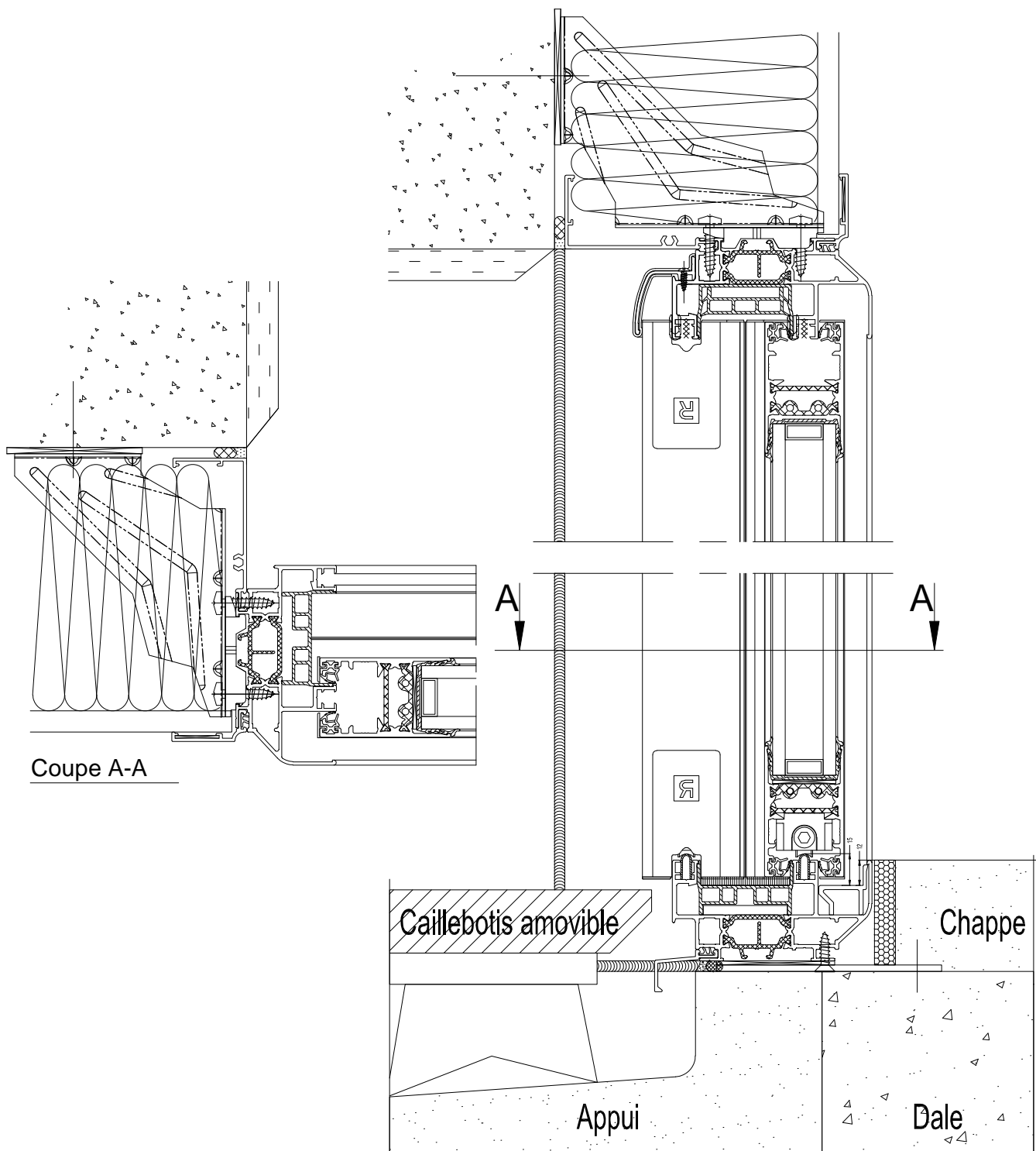
Coupes de principe



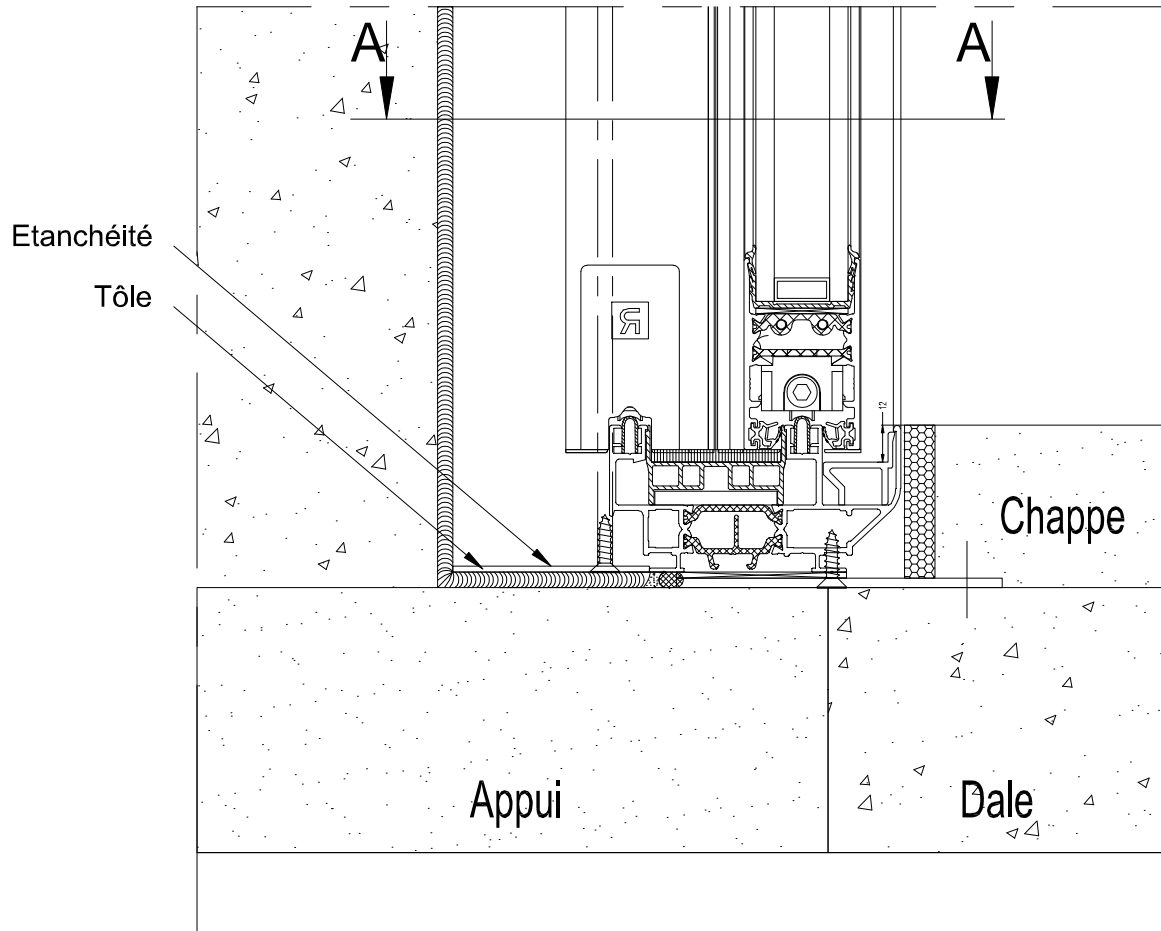
Coupes de principe



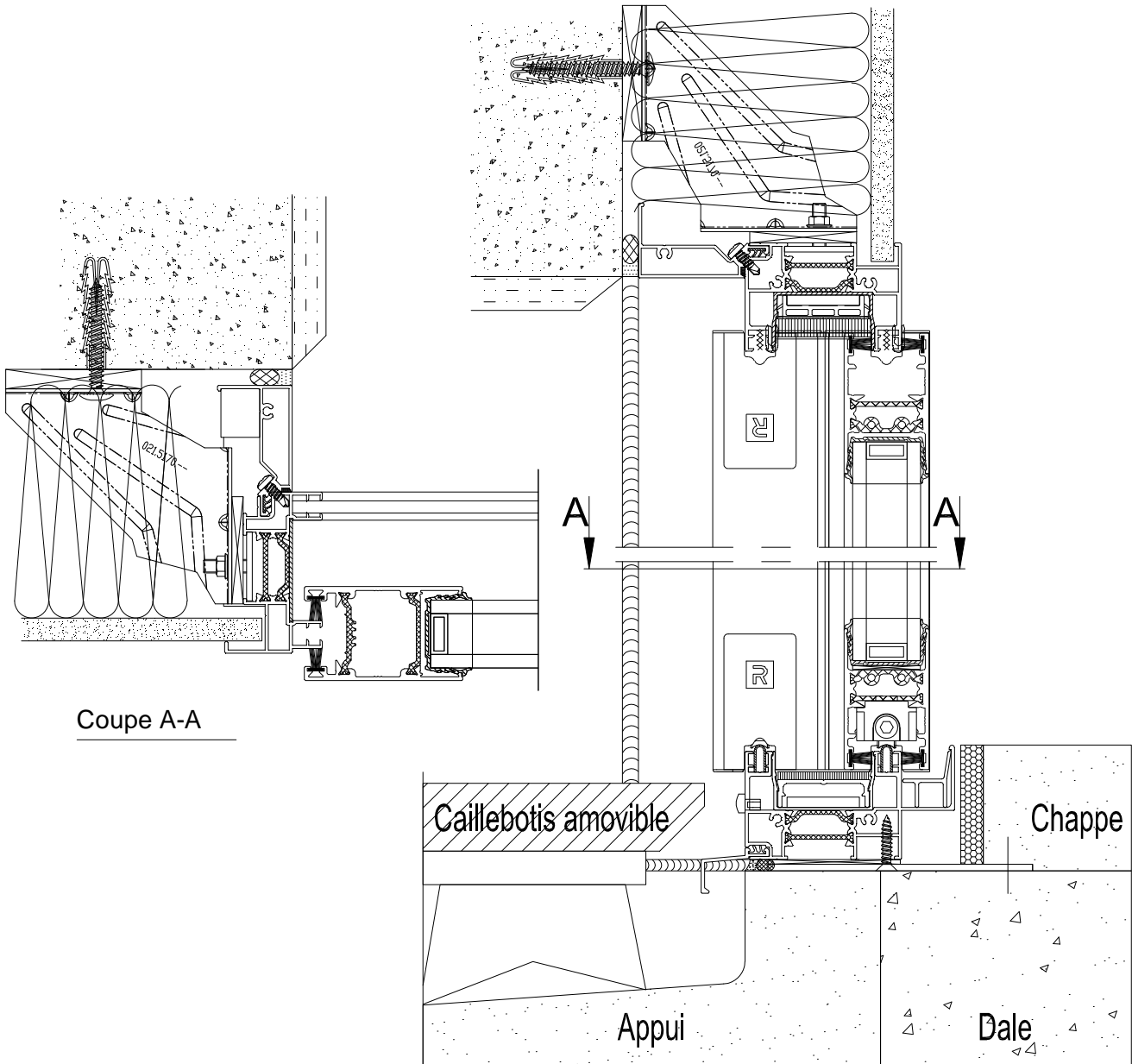
Mise en oeuvre CP 68, PMR



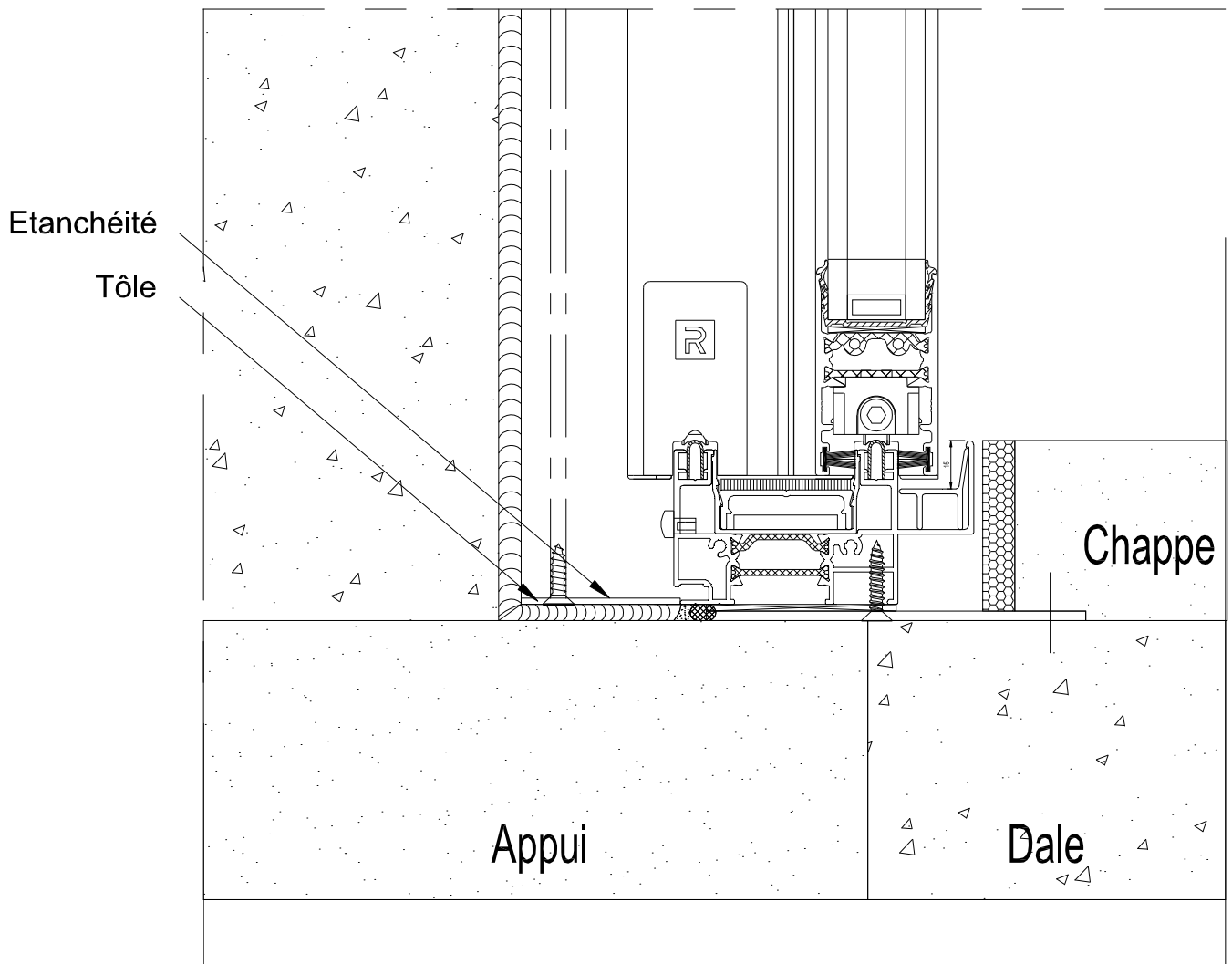
Mise en oeuvre CP 68, PMR

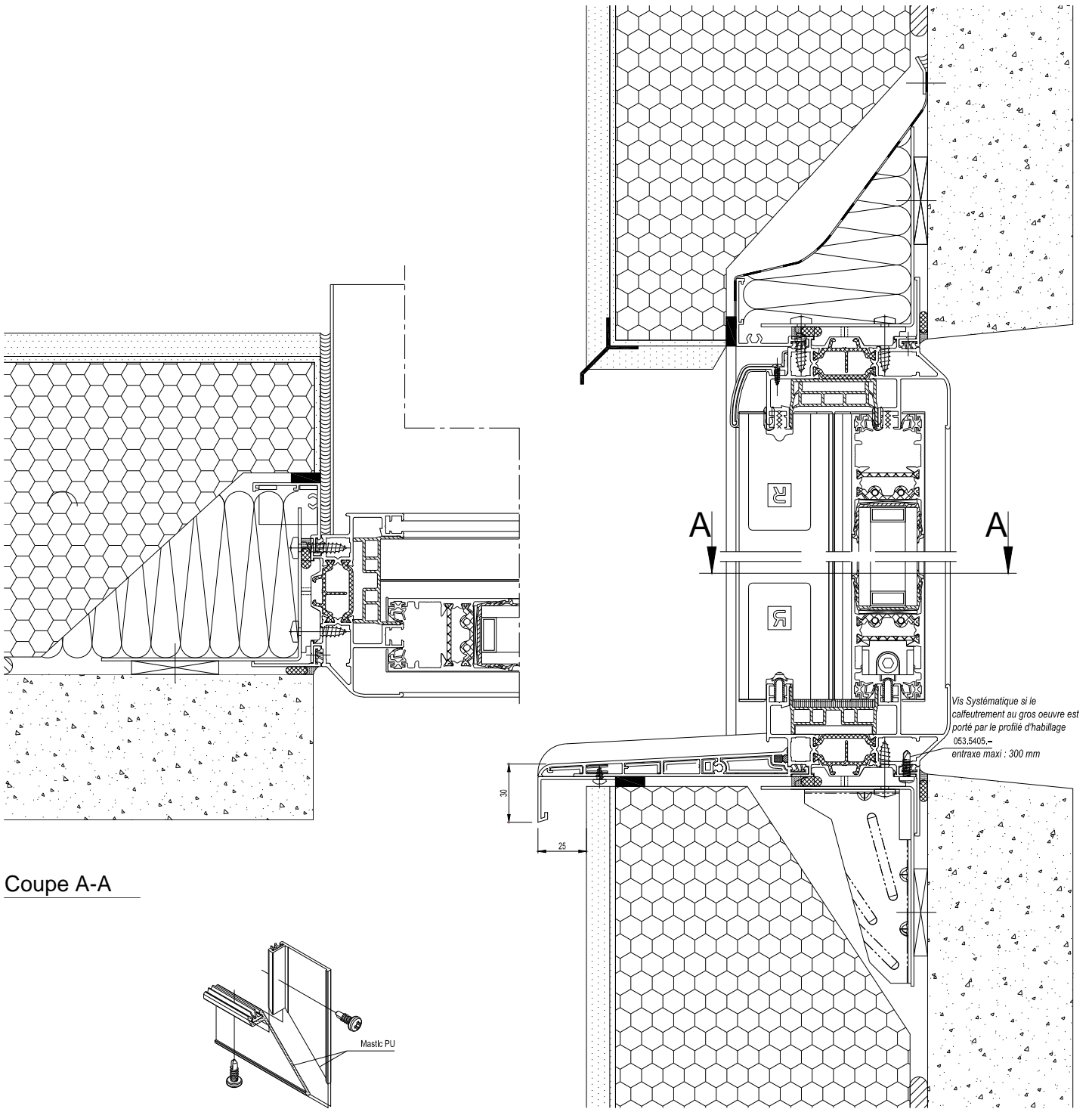


Mise en oeuvre CP 68-IN, PMR

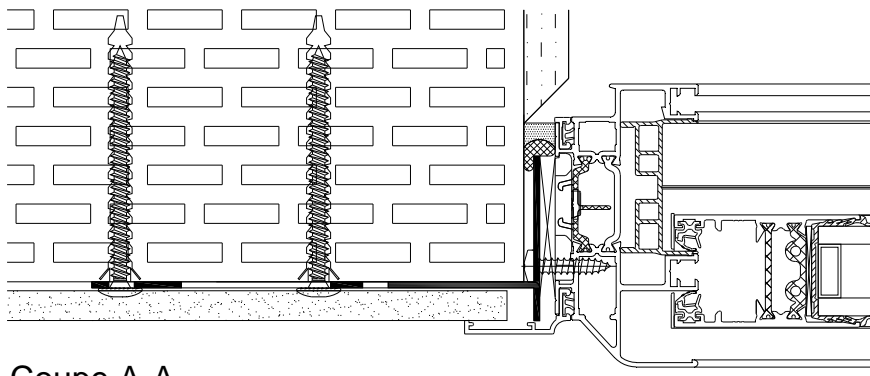


Mise en oeuvre CP 68-IN, PMR

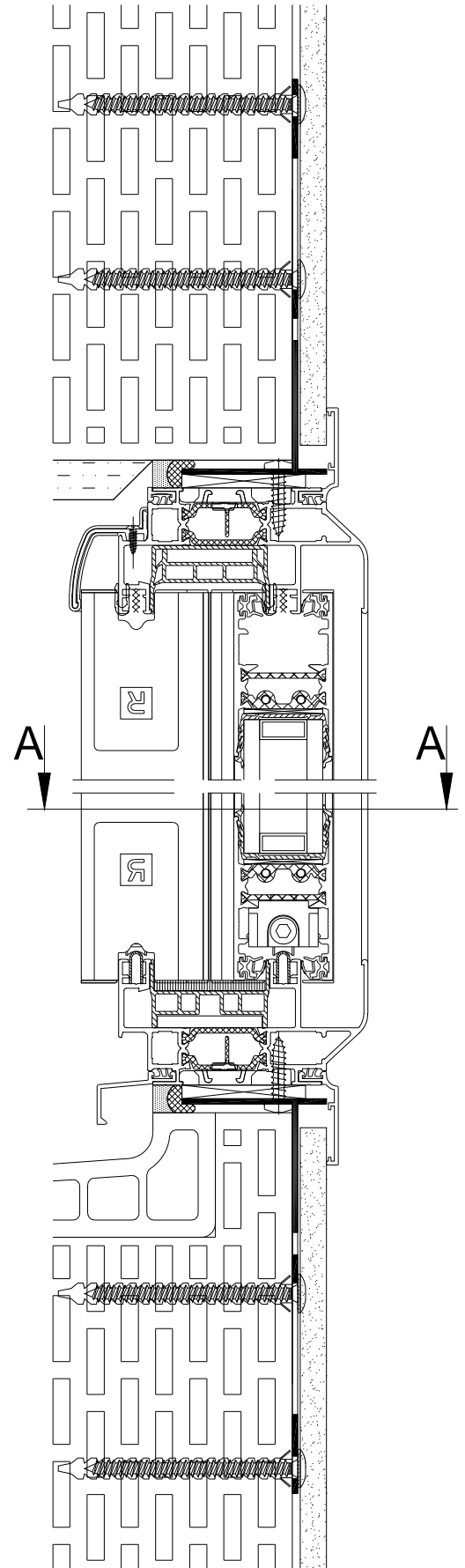
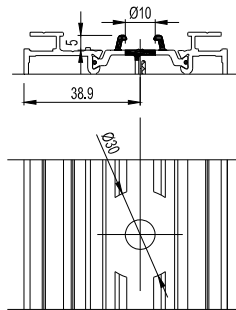
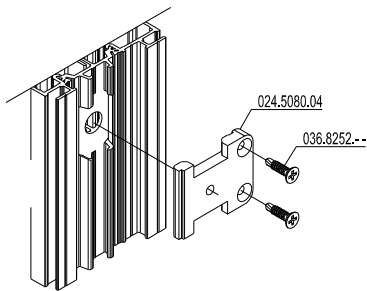




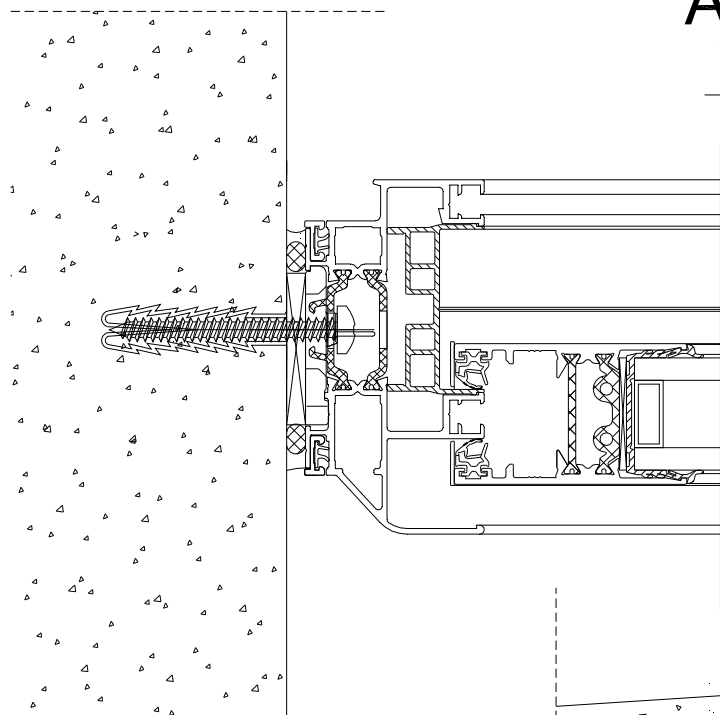
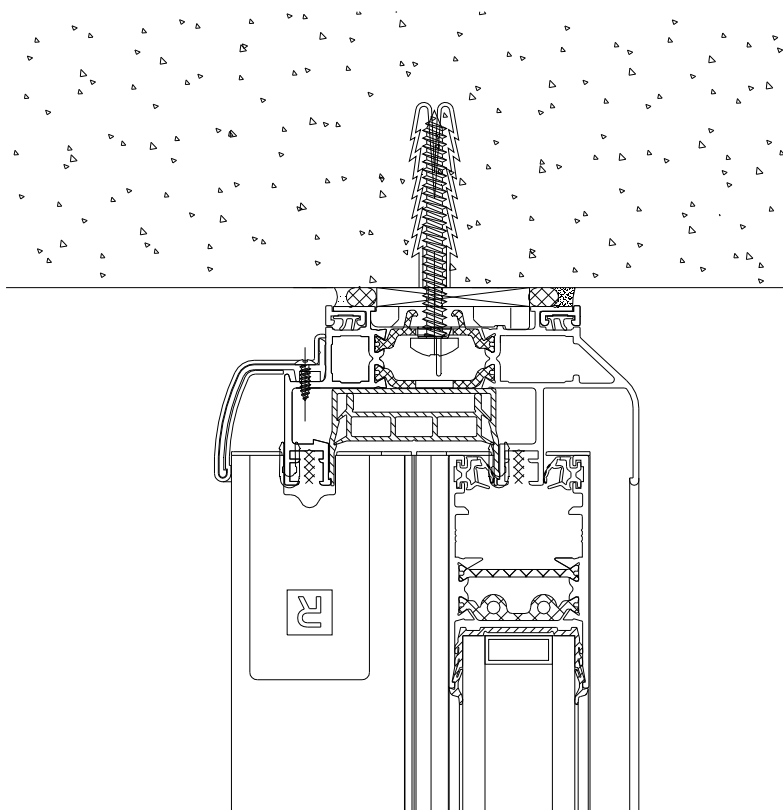
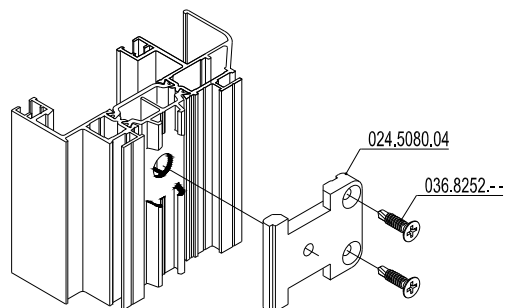
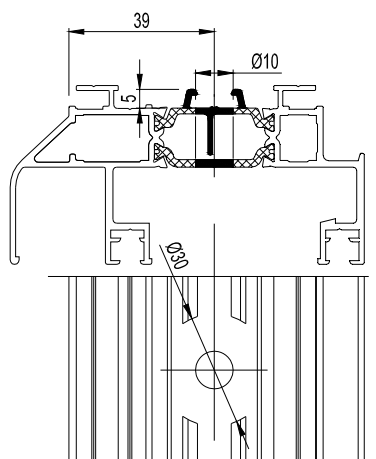
Mise en oeuvre monomur



Coupe A-A



Mise en oeuvre située en tableau sans ébrasement ni feuillure dans le mur,
calfeutrée en tunnel et fixée en tableau



Coupe A-A

