

Document Technique d'Application

Référence Avis Technique **5.2/20-2666_V1**

Annule et remplace l'Avis Technique 5/13-2325

*Revêtement d'étanchéité
de toitures apparent fixé
mécaniquement en
monocouche à base de
membrane PVC-P*

*Visible PVC-P membrane-
based roof waterproofing
coating, mechanically fixed
in one layer*

AlkorPlan® L sous protection lourde

Relevant de la norme

NF EN 13956

Titulaire : RENOLIT Belgium NV
Industriepark de Bruwaan 43
B-9700 Oudenaarde
(Belgique)

Distributeur : RENOLIT France
Roissypôle "Le Dôme"
5 rue de La Haye
CS 13943 Tremblay en France
F-95733 ROISSY CDG CEDEX

Tél: 01 41 84 30 27
Fax: 01 49 47 07 39
Internet : www.renolit.com et www.alkorproof.com
Courriel : RenolitFrance-toiture@renolit.com

Groupe Spécialisé n 5.2

Produits et procédés d'étanchéité de toitures-terrasses, de parois enterrées et cuvelage

Publié le 10 mars 2020



Commission chargée de formuler des Avis Techniques et Documents Techniques
d'Application

(arrêté du 21 mars 2012)

Secrétariat de la commission des Avis Techniques
CSTB, 84 avenue Jean Jaurès, Champs sur Marne, FR-77447 Marne la Vallée Cedex 2
Tél. : 01 64 68 82 82 - Internet : www.ccfat.fr

Le Groupe Spécialisé n° 5.2 « Produits et procédés d'étanchéité de toitures-terrasses, de parois enterrées et cuvelage » a examiné, le 11 février 2013 le revêtement d'étanchéité de toitures AlkorPlan® L sous protection lourde fabriqué par Renolit Belgium NV et distribué par Renolit France. Il a formulé, sur ce système, l'Avis Technique ci-après, qui annule et remplace l'Avis Technique 5/13-2325. Cet Avis a été formulé pour les utilisations en France européenne.

1. Définition succincte

1.1 Description succincte

Revêtement d'étanchéité monocouche utilisant une feuille manufacturée en PVC plastifié armé, mise en œuvre en indépendance sous protection rapportée, sur des supports usuels, sélectionnés quant à la compatibilité de contact pour les isolants.

Ce procédé est destiné à réaliser l'étanchéité, en travaux neufs ou de réfections de toitures-terrasses sous protection lourde :

- Inaccessibles, avec ou sans chemins de circulation,
- Terrasses techniques ou à zones techniques,
- Terrasses accessibles aux piétons et au séjour avec dalles sur plots, situées en climat de plaine.

1.2 Mise sur le marché

Les produits relevant des normes NF EN 13956, NF EN 13984 et NF EN 13970 sont soumis, pour leur mise sur le marché, aux dispositions des arrêtés des 27 janvier 2006 et 24 avril 2006 portant application aux feuilles souples d'étanchéité plastiques pour le bâtiment du décret n° 92-647 du 8 juillet 1992 modifié, concernant l'aptitude à l'usage des produits de construction.

1.3 Identification

Les feuilles portent l'impression « ALKORPLAN - année de fabrication codée ». Les rouleaux reçoivent des étiquettes où figurent les noms du producteur et du matériau, les dimensions, le numéro de fabrication et les conditions de stockage. Les colis portent une étiquette où figurent la marque - le type - les dimensions - le code coloris.

Le recouvrement est repéré par une ligne gravée à 5 cm du bord pour la feuille ALKORPLAN® L 35177.

Les accessoires sont étiquetés aux noms commerciaux, conditions de stockage et d'application, règlements de sécurité.

2. AVIS

2.1 Domaine d'emploi accepté

Identique au domaine proposé par le Dossier Technique.

2.2 Appréciation sur le procédé

2.21 Aptitude à l'emploi

Sécurité au feu

Dans les lois et règlements en vigueur, les dispositions à considérer pour les toitures proposées ont trait à la tenue au feu venant de l'extérieur et de l'intérieur.

Vis-à-vis du feu venant de l'extérieur

Le comportement au feu des toitures mises en œuvre sous une protection lourde conformes à celles de l'arrêté du 14 février 2003 satisfait aux exigences vis-à-vis du feu extérieur (art. 5 de l'arrêté du 14 février 2003) ; le procédé avec d'autres protections rapportées n'est pas classé.

Le classement de tenue au feu du revêtement apparent n'est pas connu.

Vis-à-vis du feu intérieur

Les dispositions réglementaires à considérer sont fonction de la destination des locaux, de la nature et du classement de réaction au feu de l'isolant et de son support.

Sécurité en cas de séisme

Selon la nouvelle réglementation sismique définie par :

- Le décret n° 2010-1254 relatif à la prévention du risque sismique ;
- Le décret n° 2010-1255 portant délimitation des zones de sismicité du territoire français ;
- L'arrêté du 22 octobre 2010 relatif à la classification et aux règles de construction parasismique applicables aux bâtiments de la classe dite « à risque normal » ;

le procédé peut être mis en œuvre, en respectant les prescriptions du Dossier Technique sur des bâtiments de catégorie d'importance I, II, III et IV, situés en zone de sismicité 1 (très faible), 2 (faible), 3 (modérée) et 4 (moyenne), sur des sols de classe A, B, C, D et E.

Prévention des accidents lors de la mise en œuvre ou de l'entretien

Elle peut être normalement obtenue après formation aux techniques de pose.

L'emploi de solvant THF nécessite des précautions pour le poseur vis à vis des risques d'utilisation de solvants. Ces précautions réglementaires sont précisées par le fabricant sur les fiches de données de sécurité (FDS) disponibles auprès de celui-ci.

L'objet de la FDS est d'informer l'utilisateur de ce procédé sur les dangers liés à son utilisation et sur les mesures préventives à adopter pour les éviter, notamment par le port d'équipements de protection individuelle (EPI).

La surface des membranes est glissante lorsque humide.

Données environnementales et sanitaires

Il n'existe pas de FDES pour ce procédé. Il est rappelé que les FDES n'entrent pas dans le champ d'examen d'aptitude à l'emploi du procédé.

Isolation thermique

Le procédé permet de satisfaire à la réglementation concernant la construction neuve ou de réfections. Il permet d'utiliser les isolants supports admis dans le Dossier Technique sans limitation de la résistance thermique utile validée dans leurs Documents Techniques d'Application respectifs.

Sur l'élément porteur TAN, le coefficient ponctuel du pont thermique intégré des fixations mécaniques « χ_{fixation} » des panneaux isolants, doit être pris en compte dans les calculs thermiques conformément aux dispositions prévues dans le fascicule 4/5 des Règles Th-U complétées par celles du Cahier des Prescriptions Techniques communes « Ponts thermiques intégrés courants des toitures métalliques étanchées » (*e-Cahier du CSTB 3688* de janvier 2011).

Accessibilité de la toiture

Ce revêtement convient sur toitures plates inaccessibles, chemins de circulation, et zones - terrasses techniques avec une pression admissible de 60 kPa. Les chemins de circulation et zones techniques sont proposés avec dallettes béton complémentaires posées sur gravier ou non-tissé.

Il convient également pour les toitures accessibles aux piétons et au séjour avec protection par dalles sur plots, dans la limite des pressions admises par l'isolant support.

Emploi en climat de montagne

Ce procédé d'étanchéité n'est pas revendiqué pour une utilisation en climat de montagne.

Emploi dans les régions ultrapériphériques

Ce procédé d'étanchéité n'est pas revendiqué pour une utilisation dans les départements d'outre-mer (DOM).

2.22 Durabilité – entretien

Dans le domaine d'emploi proposé, la durabilité du procédé ALKORPLAN® L sous protection lourde est satisfaisante.

Entretien et réparations

Cf. les normes P 84 série 200 (réf. DTU série 43), et CPTC *Fascicule du CSTB 3502* d'avril 2004.

Ce revêtement peut être facilement réparé en cas de blessure accidentelle.

2.23 Fabrication

La fabrication relève des techniques classiques du calandrage et de l'assemblage des feuilles PVC plastifiées. Comprenant les contrôles de fabrication nécessaires, elle ne comporte pas de risque particulier touchant la constance de qualité.

2.24 Mise en œuvre

La mise en œuvre relève des entreprises d'étanchéité qualifiées, ayant reçu une formation aux techniques de pose de ce procédé et appliquant avec l'assistance technique de la Société Renolit Belgium NV.

Dans les faits, cette société dispose d'un centre de formation approprié et a mis en place, en France, une assistance technique dont l'efficacité a été reconnue.

2.25 Classement FIT

Le revêtement est classé F5 I5 T4.

2.3 Cahier des Prescriptions Techniques

2.31 Éléments porteurs en bois massif ou en panneaux à base de bois

La mise en œuvre du procédé sur un élément porteur en bois, de panneaux de contreplaqué, de panneaux de particules est possible, si le support est constitué d'un matériau conforme au NF DTU 43.4 P1-2.

Pour les autres cas, le Document Technique d'Application de l'élément porteur à base de bois doit indiquer les conditions de mise en œuvre du procédé d'étanchéité : mode(s) de liaisonnement du revêtement sur le support, choix des attelages de fixation mécanique des panneaux isolants, limite au vent extrême du système selon les Règles V 65 avec le modificatif n° 4 de février 2009, etc. En outre, dans le cas d'un support en panneaux sandwichs, le Document Technique d'Application précisera si l'ancrage des panneaux isolants doit se faire dans le parement supérieur ou inférieur du système.

2.32 Liaisonnements

- Le procédé de jonction par la soudure au solvant nécessite une assistance technique de la Société Renolit Belgium NV. Par ailleurs, ce type de soudure est limité aux cas qui ne peuvent être traités par soudure à l'air chaud.
- Dans le cas de soudures au solvant, la mise en œuvre implique le strict respect des consignes de prévention et de sécurité prévues d'une part dans le mémento de formation « Étanchéité du btp à base de monocouche synthétique » édité par la CSFE, et d'autre part à la fiche technique de sécurité du fabricant.

L'assistance du fabricant doit être systématiquement requise lors de l'application de principe de soudure au solvant.

2.33 Cas particuliers à l'isolant support

- La pose des isolants libres, quelle que soit la barrière de vapeur, est admise dans les limites de surface et de dépression au vent extrême prescrites par le Document Technique d'Application de l'isolant support (ces limites s'appliquent également lorsque le pare-vapeur est en polyéthylène).
- Sur perlite expansée (fibrée), mettre en œuvre un dispositif anti-poussière soit sous forme d'un VV 100 g/m², soit tout autre méthode de mise en œuvre permettant de s'assurer que la soudure des recouvrements n'est pas affectée par des poussières éventuellement apportées par les panneaux isolants.

2.34 Cas de la réfection

Il est rappelé qu'il appartient au maître d'ouvrage ou à son représentant de faire vérifier au préalable la stabilité de l'ouvrage dans les conditions de la norme NF P 84-208 (réf. DTU 43.5) vis à vis des risques d'accumulation d'eau.

2.35 Préparation des éléments porteurs maçonnés

Dans le cas d'un emploi du pare-vapeur polyéthylène, Les supports maçonnés doivent présenter un parement de type « surfacé » conformément à la norme NF P 18-201 (référence DTU 21). Dans les autres cas, il est nécessaire de mettre en place une couche de séparation mécanique (feutre 300 g/m²).

2.36 Addenda

- La couche de séparation mécanique est toujours nécessaire sur support direct en maçonnerie ou en béton cellulaire autoclavé.
- En cas de pluie menaçante, la fermeture de l'étanchéité doit intéresser non seulement l'isolant, mais aussi l'interface support/barrière de vapeur.
- Il est rappelé que les recommandations de sécurité demandent que les masses des objets manipulés par une seule personne ne dépasse pas 45 kg, ce qui implique le portage des rouleaux concernés par au moins deux personnes.

Conclusions

Appréciation globale

L'utilisation du procédé dans le domaine d'emploi accepté (cf. *paragraphe 2.1*) et complété par le Cahier des Prescriptions Techniques, est appréciée favorablement.

Validité

Sept ans, venant à expiration le 29 février 2020.

*Pour le Groupe Spécialisé n° 5.2
Le Président*

3. Remarques complémentaires du Groupe Spécialisé

- La réalisation d'une pente nulle sur un élément porteur ou support maçonné nécessite :
 - Un strict respect par l'applicateur du document « Plan d'Action Qualité Renolit Belgium NV » de janvier 2000,
 - Un autocontrôle de l'applicateur conformément à ce plan,
 - Une vérification significative de cet autocontrôle par une tierce partie.Ce qui implique leurs caractères strictement obligatoires.
- Le recours exceptionnel à la soudure au solvant nécessite des précautions particulières et le recours systématique à l'assistance technique de la Société Renolit Belgium NV.
- Cette version 5.2/20-2666_V1 prend en compte la limitation pour la famille concernée des pare-vapeur PE aux éléments porteurs en maçonnerie.

*Le Rapporteur du Groupe Spécialisé
n° 5.2*

Dossier Technique

établi par le demandeur

A. Description

1. Généralités

1.1 Principe

Le procédé ALKORPLAN® L sous protection lourde est un revêtement d'étanchéité monocouche, indépendant sous protection lourde, destiné aux toitures (toitures-terrasses plates), pour travaux neufs et réfections, sur éléments porteurs en maçonnerie, béton cellulaire autoclavé armé, tôles d'acier nervurées, bois et panneaux dérivés du bois conformes par ailleurs aux normes P 84 série 200 (référence DTU série 43), à leurs Documents Techniques d'Application particuliers, et à l'Avis Technique des dalles de toiture en béton cellulaire autoclavé armé ; ou au Cahier des Prescriptions Techniques Communes « Panneaux isolants non porteurs supports d'étanchéité mis en œuvre sur éléments porteurs en TAN dont l'ouverture haute de nervure est supérieure à 70 mm », et conforme au CPTC des « Étanchéités de toitures par membranes monocouches synthétiques en PVC-P non compatible avec le bitume faisant l'objet d'un Avis Technique ou d'un Document d'Application » (CPTC, *Fascicule du CSTB 3502*, avril 2004).

Il utilise une membrane ALKORPLAN® L 35177 en PVC-P (polychlorure de vinyle plastifié) armée par voile de verre, de largeur unitaire 2,05 m (largeur utile 2,00 m). Le recouvrement des lés est de 5 cm, soudé (cf. *figure 1*).

1.2 Organisation de la mise en œuvre

La mise en œuvre du procédé ALKORPLAN® L sous protection lourde est assurée par des entreprises d'étanchéité qualifiées, disposant sur le chantier de soudeurs agréés par Renolit Belgium NV.

Chaque nouvel applicateur reçoit, avant travaux, une formation théorique et pratique par l'école de pose CIFEM. Ce stage peut faire l'objet d'une convention dans le cadre de la formation professionnelle continue. Elle est réalisée en l'école de pose située à Oudenaarde (Belgique), dans les locaux de l'entreprise si la structure le permet. Cette formation porte sur la réalisation et le contrôle des soudures, et sur les diverses techniques de pose. Elle est suivie par une formation sur chantier adaptée aux travaux proprement dits, qui dure jusqu'à parfaite assimilation. À l'issue de cette formation et après vérification sur chantier, des certificats de soudeurs agréés nominatifs, annuels, re-conductibles, sont remis aux stagiaires ayant fait la preuve de leurs capacités professionnelles. (cf § 1.2 du CPTC, *Fascicule du CSTB 3502*, avril 2004).

1.2.1 Assistance technique

Le service technique de la Société Renolit Belgium NV assure sur demande, une assistance technique à la réalisation de l'ouvrage, tant au niveau de la conception (choix du mode de pose, calcul des éléments de fixation) qu'à celui de la mise en œuvre sur chantiers (démonstration, monitorat). (cf § 1.3 du CPTC, *Fascicule du CSTB 3502*, avril 2004).

1.3 Entretien

L'entretien minimal des toitures est conforme à celui des normes NF P 10-203-1 (référence DTU 20.12 P1), NF P 84-204-1 (référence DTU 43.1 P1), NF DTU 43.3 P1, NF DTU 43.4 P1, NF P 84-208-1 (référence DTU 43.5 P1) et du CPTC *Fascicule du CSTB 3502* d'avril 2004.

1.4 Réparation

En cas de blessure accidentelle, le revêtement d'étanchéité peut être facilement réparé, après nettoyage de la membrane dans la zone concernée, par des pièces de membrane ALKORPLAN® L 35177 découpées de forme appropriée (≥ 5 cm en périphérie plus grande que la blessure) et soudées selon la technique utilisée pour la jonction des feuilles (cf. § 4.2 et *figure 1*) (cf § 1.5 du CPTC, *Fascicule du CSTB 3502*, avril 2004).

2. Destination et domaine d'emploi

Les travaux visés dans le présent Dossier Technique s'appliquent aux toitures répondant aux conditions ci-après :

Conditions nécessaires à l'exécution des travaux

Les conditions nécessaires à l'exécution des travaux (pentes, ossatures, charges) sont définies dans la norme NF P 10-203-1 (DTU 20.12 P1), les normes P 84-204-1 (référence DTU 43.1 P1), NF DTU 43.3 P1, NF DTU 43.4, NF P 84-208 (référence DTU 43.5), et CPTC *Fascicule du CSTB 3502* d'avril 2004.

Implantation des ouvrages particuliers

Émergences

Les dispositions des émergences sont définies dans la norme NF P 10-203-1 (DTU 20.12 P1), les normes P 84-204-1 (référence DTU 43.1 P1), NF DTU 43.3 P1, NF DTU 43.4, et NF P 84-208 (référence DTU 43.5).

Dispositifs d'évacuation des eaux pluviales

Les dispositifs, surfaces collectées, implantations, etc. d'évacuation d'eaux pluviales sont définis dans la norme NF P 10-203-1 (DTU 20.12 P1), les normes P 84-204-1 (référence DTU 43.1 P1), NF DTU 43.3 P1, NF DTU 43.4, CPTC *Fascicule du CSTB 3502* d'avril 2004 ou dans les Documents Techniques d'Application correspondants aux supports d'étanchéité concernés.

Chéneaux

Les dimensions, surfaces collectées, implantations, etc. des chéneaux sont définies dans la norme NF P 10-203-1 (DTU 20.12 P1), les normes P 84-204-1 (référence DTU 43.1 P1), NF DTU 43.3 P1, NF DTU 43.4, CPTC *Fascicule du CSTB 3502* d'avril 2004, ou dans les Documents Techniques d'Application correspondants aux supports d'étanchéité concernés ou aux procédés d'évacuation concernés.

2.1 Généralités

Le procédé ALKORPLAN® L sous protection lourde est employé en climat de plaine dans les zones 1 - 2 - 3 - 4, tous sites de vent selon Règles V 65 avec modificatif n° 4 de février 2009, comme étanchéité des toitures-terrasses plates, inaccessibles, zones techniques, techniques et accessibles aux piétons à usage de séjour sous protection par dalles sur plots, en travaux neufs et en réfections.

Le procédé est applicable suivant les supports sur les locaux dont l'hygrométrie est conforme à celle prévue dans les normes P 84 série 200 (référence DTU série 43).

Les règles et clauses, non modifiées par le Cahier des Prescriptions Techniques (voir l'AVIS) :

- Des normes : NF P 10-203 (référence DTU 20.12) - NF P 84-204 (référence DTU 43.1) - NF DTU 43.3 - NF DTU 43.4 et NF P 84-208 (référence DTU 43.5) ;

- De l'Avis Technique des dalles de béton cellulaire autoclavé armé ;

sont applicables (cf § 2.1 du CPTC, *Fascicule du CSTB 3502*, avril 2004).

2.2 Cadre d'utilisation

Les *tableaux 1 à 3* résument les conditions générales d'utilisation. Leur emploi doit tenir compte des règles propres aux éléments porteurs et/ou aux panneaux isolants qui pourraient affecter le domaine d'utilisation.

- 2.2.1 Revêtement sur toitures inaccessibles, zones techniques, techniques et accessibles protégées par dalles sur plots, éléments porteurs maçonnerie 0 à 5 % ou béton cellulaire autoclavé pente 1 à 5 %

Voir *tableaux 1 et 4*.

Dans le cas d'un support maçonnerie à pente nulle, les soudures seront obligatoirement confirmées avec le PVC liquide AlkorPlan® 81038 (cf. § 4.2.11). Les travaux (neufs ou réfections) sont alors réalisés par l'entreprise de pose sous plan d'action qualité.

- 2.2.2 Revêtement sur toitures inaccessibles et zones techniques, éléments porteurs en tôles d'acier nervurées

Voir *tableau 2*.

- 2.2.3 Revêtement sur toitures inaccessibles et zones techniques, éléments porteurs en bois et panneaux dérivés du bois

Voir *tableau 3*.

3. Prescriptions relatives aux éléments porteurs et aux supports

3.1 Généralités

Les éléments porteurs et les supports sont conformes aux prescriptions des normes P 84 série 200 (référence DTU série 43) ou à leurs Documents Techniques d'Application particuliers.

Les supports destinés à recevoir les revêtements d'étanchéité doivent être stables et plans, présenter une surface propre, libre de tout corps étranger et sans souillure d'huile, plâtre, hydrocarbures, etc.

3.2 Éléments porteurs et supports en maçonnerie

Sont admis les éléments porteurs et supports conformes à la norme NF P 10-203-1 (référence DTU 20.12 P1), de pente $\geq 0\%$. La préparation des supports est effectuée conformément aux prescriptions de la norme NF P 84-204-1 (référence DTU 43.1 P1) ou des Avis Techniques particuliers.

Ils comprennent comme pare-vapeur (voir *tableau 1*) :

- Sur maçonnerie (pour locaux à faible et moyenne hygrométrie) :

- Polyéthylène posé en indépendance totale,
- EIF + BE 25 VV 50 soudé en plein.

Dans le cas de pare-vapeur polyéthylène, l'état de surface de l'élément porteur sera au minimum de type « soigné » conformément aux prescriptions de la norme NF P 18-201 (DTU 21).

Sur élément porteur de type « brut de règle » un écran de séparation mécanique composé d'un non tissé de 300 g/m² minimum (cf. § 7.23) sera nécessaire entre le support et le pare-vapeur.

- Sur maçonnerie (pour locaux à forte hygrométrie ou planchers chauffants n'assurant qu'une partie du chauffage) :
 - EIF + bitume élastomérique 35 Alu soudé en plein.
- Sur maçonnerie (pour locaux à très forte hygrométrie ou planchers chauffants assurant la totalité du chauffage) :
 - EIF + écran perforé + bitume élastomérique 35 Alu soudé en plein.
- Sur support direct maçonnerie (en absence d'isolation) : pose d'un écran de séparation mécanique composé d'un non-tissé de 300 g/m² minimum (cf. § 7.23).

Sont inclus dans cette application, les formes de pentes en béton lourd ou léger, les voiles précontraints, les voiles minces (préfabriqués), les hourdis (creux) avec ou sans chape, les chauffages intégrés, les distributions électriques noyées.

3.3 Éléments porteurs et supports en dalles armées de béton cellulaire autoclavé

Sont admises les dalles de béton cellulaire autoclavé armé bénéficiant d'un Avis Technique favorable pour cet emploi, de pente $\geq 1\%$.

L'élément porteur ou support est mis en œuvre conformément à son Avis Technique. On se reportera à ce document, notamment pour le traitement des joints et la constitution de l'écran pare-vapeur en cas d'isolation thermique complémentaire.

*Le pare-vapeur peut-être en polyéthylène posé en indépendance totale (voir *tableau 5*).*

3.4 Éléments porteurs en tôles d'acier nervurées

Sont admis les éléments porteurs en tôles d'acier nervurées conformes aux prescriptions du NF DTU 43.3 P1.

Elle comprend comme pare-vapeur (voir *tableau 5*) :

- Sur tôles d'acier nervurées perforées ou crevées (pour locaux à faible et moyenne hygrométrie) un voile de verre 60 g/m² au minimum, collé sur une feuille d'aluminium 0,04 mm d'épaisseur minimum ;
- Sur tôles d'acier nervurées pleines (pour locaux à forte hygrométrie) soit :

Par bandes auto-adhésives constituées :

- de cire microcristalline armée d'un voile de verre, papier kraft ou similaire, autoprotégée par une feuille d'aluminium 0,04 mm d'épaisseur minimale,
- d'un autre liant auto-adhésif revêtu d'une feuille d'aluminium 0,04 mm d'épaisseur minimale.

Par écrans rapportés constitués :

- d'un voile de verre 60 g/m² au minimum, collé sur une feuille d'aluminium 0,04 mm d'épaisseur minimum,
- d'un écran rapporté en aluminium bitumé conforme à la norme suivante : NF P 84-310.

3.5 Éléments porteurs et supports en bois et panneaux dérivés du bois

Sont admis les éléments porteurs et les supports en bois massif et les panneaux dérivés du bois conformes aux prescriptions du NF DTU 43.4 P1 ou bénéficiant d'un Document Technique d'Application favorable pour cet emploi.

La préparation des éléments porteurs et supports est effectuée conformément aux prescriptions du NF DTU 43.4 P1, et du Document Technique d'Application des panneaux dérivés du bois.

Elle comprend comme pare-vapeur en cas de faible et moyenne hygrométrie, dans le cas d'isolation thermique, le clouage d'une feuille bitumineuse BE 25 VV 50 citée dans un Avis Technique, le recouvrement entre lés est de 10 cm lorsqu'il est non soudé, et 6 cm lorsqu'il est soudé. La fixation est réalisée par clous à large tête, répartis tous les 33 cm en quinconce sur toute la surface et tous les 15 cm en bordure si les recouvrements sont non soudés (voir *tableau 5*).

Elle comprend en l'absence d'isolation la pose d'un écran de séparation chimique composé d'un voile de verre de 100 g/m² minimum ou d'un non-tissé de 180 g/m² minimum (cf. § 7.22).

3.6 Supports isolants thermiques non porteurs

Le revêtement d'étanchéité ALKORPLAN® L 35177 n'apporte pas de limite à la résistance thermique des supports isolants.

Sont admis les panneaux isolants mentionnés dans le § 3.61 et dans les *tableaux 1 à 3 et 6*, dans les conditions de leurs Documents Techniques d'Application particuliers pour l'emploi considéré.

3.61 Nature des isolants thermiques

Les isolants thermiques utilisés sont :

- La laine de roche nue ou parementée,
- La laine de verre nue,
- La perlite expansée (fibrée),
- Le polystyrène expansé,
- Le polystyrène extrudé (dans le cas d'isolation inversée),
- Le polyuréthane parementé,
- Le polyisocyanurate,
- Le verre cellulaire.

Ils sont définis par leurs Documents Techniques d'Application particuliers favorables pour cet emploi.

Dans le cas de panneaux de perlite expansée (fibrée), un dispositif anti-poussière doit être prévu, soit sous forme d'un écran anti-poussière tel que défini au § 7.25, soit par des dispositions lors de la mise en œuvre permettant d'éviter un contact direct entre les zones de membrane à souder et le panneau isolant, soit par nettoyage préalable avant de procéder à la soudure des recouvrements entre lés.

3.62 Composition du pare-vapeur

L'écran pare-vapeur est conforme aux normes P 84-204 (DTU 43.1 P1), NF DTU 43.3, NF DTU 43.4 ou à l'Avis Technique pour le béton cellulaire autoclavé armé.

L'écran pare-vapeur peut être constitué d'un film polyéthylène Alkor-Plus® 81010 ou AlkorPlus® 81012 (cf § 7.21) lorsque sur support maçonné taloché fin ; à défaut, un écran de séparation mécanique est nécessaire.

Le *tableau 5* s'applique au choix et au principe de mise en œuvre de l'écran pare-vapeur.

Relief en béton et en blocs de béton cellulaire autoclavé

En travaux neufs, dans le cas d'un isolant placé sous le revêtement d'étanchéité, et lorsque le relief est en maçonnerie, la continuité du pare-vapeur avec le relevé d'étanchéité doit être assurée au niveau des relevés d'étanchéité, qu'ils soient eux-mêmes isolés ou non.

Cette continuité de l'écran vapeur et des relevés doit être assurée sur relief :

- En béton conformément à l'article 6.3 de la norme NF P 84-204-1-1 (référence DTU 43.1 P1-1) ;
- En blocs de béton cellulaire autoclavé : elle est réalisée conformément à l'Avis Technique des dalles pour toitures.

Les feuilles bitumineuses à utiliser sont celles citées dans un même Document Technique d'Application de revêtement bitumineux (§ 7.21 du Dossier Technique).

Dans le cas d'utilisation en relevé de membrane non compatible avec le bitume, l'interposition d'un écran de séparation chimique (§ 7.22) est obligatoire (voir *figure 5 et 5 bis*).

Cas général de relevés avec arrêt mécanique en tête

Elle est réalisée de la façon suivante pour les pare-vapeur polyéthylènes :

- a) Un joint d'étanchéité en caoutchouc butyl (§ 7.35), est placé entre pare-vapeur et béton ou béton cellulaire, entre pied de relevé et fixation mécanique, puis on rabat le pare-vapeur sur l'isolant. On place un second joint d'étanchéité entre le pare-vapeur et la sous-face de la membrane d'étanchéité de la partie courante surfaces sèches et propres (voir *figure 5*).

Dans le cas de relevés de hauteurs inférieures à 500 mm, possibilité de remontée du pare-vapeur sur le relevé, jusqu'à l'arrêt en tête, maintenu temporairement par joint d'étanchéité en caoutchouc butyl, puis fixé avec la membrane d'étanchéité et arrêt en tête.

- b) Traitement des angles :

- Angles rentrants : le pare-vapeur est replié et les plis jointoyés à l'aide d'un adhésif double face (§ 7.35) ;
- Angles sortants : le pare-vapeur est découpé en pièces assemblées avec l'adhésif double face (§ 7.35).

En cas de réhabilitation, la norme NF P 84-208 (DTU 43.5) est applicable, notamment en ce qui concerne la conservation, le cas échéant, de l'ancienne étanchéité comme écran pare-vapeur.

3.63 Technique de mise en œuvre de l'isolant

Les panneaux isolants thermiques sont mis en œuvre selon l'une des techniques suivantes conformément aux dispositions de leurs Documents Techniques d'Application particuliers favorables pour cet emploi :

- Soit collés par EAC sur pare-vapeur bitumineux adhérent ou semi-indépendant.
- Soit fixés mécaniquement.

La mise en œuvre des panneaux isolants fixés mécaniquement n'est pas admise sur des formes de pente en béton lourd ou léger, des voiles précontraints, des voiles minces préfabriqués, des corps creux avec ou sans chape de répartition, des planchers à chauffage intégré, des planchers comportant des distributions électriques noyées, et des planchers de type *D* définis dans la norme NF P 10-203-1 (référence DTU 20.12 P1).

Dans le cas où la compression à 10 % (NF EN 826) de l'isolant est inférieure à 100 kPa (cf. le *tableau* des caractéristiques spécifiées du Document Technique d'Application des panneaux isolants), les atterrages de fixations mécaniques, éléments de liaison et plaque, doivent être du type « solides au pas » qui empêche en service, le désaffleurement de la tête de l'élément de liaison au-dessus de la plaque.

- Soit collés à froid par plots ou bandes (consommation suivant Document Technique d'Application de l'isolant), sur pare-vapeur bitumineux adhérent.
- Soit libres et en un seul lit (à l'exclusion des toitures en tôles d'acier nervurées) pour des surfaces et dépressions au vent limitées selon le Document Technique d'Application particulier de l'isolant.
- Soit par toute autre technique visée favorablement par le Document Technique d'Application particulier à l'isolant.

Le *tableau 6* s'applique pour le choix des isolants et pour le principe de leur mise en œuvre, à condition que le Document Technique d'Application particulier à l'isolant vise cette technique.

- Les prescriptions de pose libre et collée à froid sont précisées par le Document Technique d'Application particulier de l'isolant.

3.7 Supports constitués par d'anciens revêtements d'étanchéité

Ce sont d'anciennes étanchéités type asphalte ou à base de bitume oxydé ou de bitume modifié ou synthétiques (enduit pâteux et ciment volcaniques exclus) pouvant être sur différents supports (maçonnerie, béton cellulaire autoclavé armé, bois et panneaux dérivés du bois, isolants sur les trois éléments porteurs précités et sur acier).

Les critères de conservation et de préparation de ces anciens revêtements pour leur réemploi comme support avec interposition d'un écran de séparation (voir *tableaux 1 à 3*) ou comme écran pare-vapeur sont définis dans la norme NF P 84-208-1 (DTU 43.5 P1).

Les relevés anciens sont éventuellement doublés par une costière métallique conforme à la norme - DTU sur laquelle la membrane ALKORPLAN® est relevée suivant le § 4.23.

4. Prescriptions relatives aux travaux en partie courante

4.1 Stockage, approvisionnement et circulation en toiture

4.11 Stockage au sol

Utiliser l'aire de stockage prévue au sol (celle-ci est réservée au préalable).

Matériaux d'étanchéité

Les rouleaux sont stockés dans leur emballage d'origine à l'abri de l'humidité (bâchés ou dans un local couvert), surélevés par rapport au sol sur un support plan et propre.

Matériaux accessoires

Les colles, mastics, produits solvantés sont soumis aux règles de stockage et de manutention en vigueur ainsi qu'à celles indiquées sur leurs fiches de données de sécurité, notamment concernant la température de stockage.

Matériaux isolants

Les panneaux sont stockés dans leur emballage d'origine et doivent être placés à l'abri des intempéries. Se référer aux indications du Document Technique d'Application.

4.12 Approvisionnement en toiture

Répartir les matériaux et matériels de façon à éviter les surcharges éventuelles et manutentions inutiles.

Les matériaux, ainsi que les matériels électriques, stockés en toiture sont disposés loin des évacuations d'eaux pluviales. Ils doivent être protégés des intempéries à l'aide de bâches.

Les matériaux accessoires ou isolants susceptibles d'être emportés par le vent sont regroupés et lestés.

4.13 Circulation en toiture

Prévoir des chemins de circulation adaptés avec platelage de répartition et une protection collective périphérique.

4.14 Évacuation des déchets

Les déchets sont dirigés vers des centres de stockage agréés. Ils sont gérés selon les modalités de la loi n° 92-646 du 13 juillet 1992 modifiant la loi n° 75-633 du 15 juillet 1975.

4.15 Mise hors d'eau en fin de journée

En fin de journée, ou en cas d'arrêt inopiné pour cause d'intempéries, l'ouvrage et la couche isolante sont mis hors d'eau comme suit :

- Soit une bande adhésive en butyl (type super Étancopast ou similaire) est placée entre le support et la membrane ALKORPLAN® L 35177 dans le cas de travaux neufs (voir *figure 3*) ;
- Soit une bande de chape soudable est placée à cheval sur le support et la membrane ALKORPLAN® L 35177 dans le cas de travaux neufs et de réfections (voir *figure 4*). Cette bande doit être déposée à la reprise du chantier.

Les relevés sont assemblés en périphérie sur la couche de revêtement en place.

4.2 Prescriptions relatives aux revêtements d'étanchéité

La mise en œuvre des membranes est faite par des entreprises qualifiées employant des soudeurs formés aux techniques de pose de la Société Renolit Belgium NV et titulaires de la carte nominative de soudeur agréé concernant le matériau mis en œuvre (cf. § 1.2). Les rouleaux dont le poids est compris entre 25 et 50 kg, doivent être manutentionnés par deux personnes. Au-delà de 50 kg, un moyen de manutention mécanique (type grutage, chariot) doit être utilisé.

4.21 Généralités sur les revêtements d'étanchéité

4.211 Membranes d'étanchéité

Les membranes d'étanchéités sont celles décrites au § 7 Matériaux.

Les compositions des complexes sont indiquées *tableaux 1 à 3*, et § 2.2.

La membrane ALKORPLAN® L 35177 est appliquée selon le système, comme repris ci-dessous, joints longitudinaux à recouvrements d'au moins 5 cm soudés.

- Supports isolants compatibles avec les membranes en PVC-P :
La membrane ALKORPLAN® L 35177 est appliquée directement sur le support isolant.
- Cas des supports isolants en polystyrène expansé :
Un écran de séparation chimique du type voile de verre 100 g/m² minimum (voir § 7.22) est déroulé à sec, joints à recouvrements de 10 cm libres.
- Cas des supports isolants en perlite expansée (fibrée) :
Un dispositif anti-poussière par méthode adaptée est mis en œuvre, ou un écran par voile de verre 100 g/m² minimum (voir § 7.25) est déroulé à recouvrements de 10 cm libres pour ne pas affecter les soudures par des poussières éventuellement apportées par ces panneaux isolants.

- Cas des supports isolants surfacés bitume et anciens revêtements bitumineux :

Un écran de séparation chimique non tissé de 300 g/m² minimum (voir § 7.22) est déroulé à sec, joints à recouvrements de 10 cm libres.

- Cas particulier des supports directs en maçonnerie et béton cellulaire autoclavé armé :

Un écran de séparation mécanique non tissé de 300 g/m² minimum (voir § 7.23) est déroulé à sec, joints à recouvrements de 10 cm libres.

- Cas particulier des supports directs en bois et panneaux dérivés du bois :

Un écran de séparation chimique du type voile de verre 100 g/m² minimum ou un écran de séparation non-tissé de 180 g/m² minimum (voir § 7.22) est déroulé à sec, joints à recouvrements de 10 cm libres.

Assemblage

Les feuilles sont déroulées planes et sans tension à recouvrements longitudinaux de 5 cm. Une ligne repère tracée sur la feuille guide le recouvrement. Les recouvrements transversaux sont de 5 cm, décalés entre eux d'au moins 0,30 m, les jonctions en croix sont interdites et seules les jonctions en T sont admises (voir *figure 2*). Lors de la superposition de trois feuilles, les lisières sont chanfreinées (par exemple avec le bec de l'appareil à air chaud) pour éviter la formation de canaux capillaires.

Les feuilles d'étanchéité ALKORPLAN® L 35177 s'assemblent entre elles de façon homogène et étanche à l'air chaud, ou au solvant.

Le principe d'assemblage au solvant est limité :

- Aux parties de joint à souder pour lesquelles l'encombrement de l'appareil de soudure à l'air chaud ne permet pas d'accéder ;
- Aux applications particulières pour lesquelles des raisons de sécurité sur le chantier n'autorisent pas la soudure à l'air chaud.

Les surfaces à assembler doivent être sèches, propres, exemptes de colle.

Assemblage par thermosoudure

Elle est utilisée pour l'assemblage par soudures des feuilles entre elles ou sur accessoires en PVC rigide.

Cette méthode est applicable quelle que soit la température ambiante et l'hygrométrie, pourvu que les surfaces à assembler soient propres et sèches. La thermosoudure consiste à assembler les lés entre eux, par fusion superficielle du matériau à l'air chaud avec marouflage simultané à l'aide d'une roulette.

La thermosoudure, de largeur minimale 30 mm doit être réalisée avec du matériel de soudure à l'air chaud adapté. L'emploi de matériel de soudure automatique sera privilégié pour la réalisation des parties courantes.

Avant chaque reprise de chantier, il est procédé à un essai de soudure avec contrôle destructif par pelage manuel sur échantillon, afin de déterminer les bons réglages du matériel de soudure (température, vitesse, alimentation électrique, ...).

Assemblage par soudure chimique au solvant AlkorPlus® 81025 (THF)

Elle est utilisée comme la soudure thermique pour l'assemblage par soudures des feuilles entre elles ou sur accessoires en PVC rigide.

Le principe d'assemblage au solvant est limité :

- Aux parties de joint à souder pour lesquelles l'encombrement de l'appareil de soudure à air chaud ne permet pas d'accéder ;
- Aux applications particulières pour lesquelles des raisons de sécurité sur chantier n'autorisent pas la soudure à l'air chaud.

La soudure chimique de largeur minimale 40 mm s'effectue en introduisant le solvant AlkorPlus® 81025 entre les surfaces à assembler avec le flacon applicateur AlkorPlus® 81145 muni du pinceau AlkorPlus® 81345.

La soudure se fait par dissolution superficielle du matériau par le solvant AlkorPlus® 81025. Le solvant est appliqué régulièrement dans le sens de la longueur entre les deux surfaces à assembler, une pression sur la soudure sera appliquée à l'avancée à l'aide d'un sac de sable ou avec le rouleau de pression (cf. § 7.53).

Dans le cas de soudures réalisées verticalement ou d'assemblages de surfaces inclinées, le début de soudure se fera en partant du bas vers le haut pour permettre au solvant de rester dans le joint.

La consommation moyenne de solvant est d'environ 25 g/ml, celle-ci est fonction des conditions atmosphériques.

Elle peut s'utiliser à une température d'air ambiant $\geq +5$ °C et une humidité relative ≤ 85 %HR. Si ces conditions ne sont pas réunies, les surfaces à assembler doivent être préchauffées à l'air chaud.

Il est interdit de diluer le solvant au moyen d'eau ou d'un autre solvant.

L'emploi du solvant est subordonné au respect des consignes d'hygiène et de sécurité du travail. Toutes les coulures de solvant seront immédiatement nettoyées à l'aide d'un chiffon propre et sec.

Pour ne pas interrompre le processus chimique de soudure, la circulation en toiture le long des jonctions soudées est interdite pendant le temps d'évaporation totale du solvant.

Contrôle des assemblages

Le contrôle doit être fait impérativement à l'aide d'une pointe sèche (ou similaire), le long de toutes les soudures, après refroidissement ou évaporation totale des solvants.

Les défauts sont notés au passage pour effectuer les reprises nécessaires.

Thermosoudure

En cours de soudage, les indices visibles d'une bonne méthodologie d'application sont la brillance de la jonction et la formation d'un léger reflux de matière.

Il faut veiller à l'absence de plis, surchauffes (caractérisées par un jaunissement de la membrane et un dégagement de fumée noire).

Soudure chimique

En cours de soudage, l'indice visible d'une bonne méthodologie d'application est l'apparition de brillance par reflux de solvant.

Il faut veiller à l'absence de plis, une parfaite planéité de la membrane sur les jonctions.

Le contrôle à la pointe sèche doit être effectué après évaporation complète du solvant (≈ 6 heures à 20 °C) et avant application éventuelle du cordon de PVC liquide.

La reprise de défauts de soudure se fait obligatoirement à l'aide de chalumeau à air chaud.

Finition des soudures

Elle n'est pas obligatoire pour toutes les jonctions. Elle reste cependant conseillée en tant que témoin de l'exécution de l'autocontrôle du chantier par l'entreprise.

Elle est obligatoire dans le cas de pente nulle sur béton.

Elle est nécessaire esthétiquement pour cacher la tranche grise des membranes colorées.

On dépose un cordon de PVC liquide AlkorPlus® 81038 (10 g/ml environ) le long de la jonction, après autocontrôle et le jour même, en utilisant le flacon applicateur AlkorPlus® 81145 muni de l'embout AlkorPlus® 81245 ou du kit AlkorPlus® 81445 (voir *figure 1*).

4.212 Matériaux accessoires

La mise en place des matériaux accessoires (écran pare-vapeur, écran de séparation chimique, mécanique, anti-poinçonnant, écran anti-poussières, écran filtrant) est faite suivant les prescriptions du § 2.2.

4.22 Pose du revêtement en partie courante

Les feuilles ALKORPLAN® L 35177 sont déroulées sur le support, à l'avancement, selon le plan de calepinage, planes et sans tension à recouvrements longitudinaux de 5 cm et transversaux de 5 cm, soudés sur 3 cm minimum (4 cm minimum si soudure au solvant) en veillant à décaler la jonction sur au moins 30 cm de façon à éviter les jonctions en croix (voir *figure 2*).

En périphérie de toiture et au pied de relevé de chaque émergence ou édicule, la membrane ALKORPLAN® L 35177 est relevée verticalement sur 5 cm minimum.

La membrane ALKORPLAN® L 35177 de la partie courante est fixée en pied de relevés (le plus près possible du relevé) de tous les reliefs et émergences, par des fixations ponctuelles au moyen d'attelages (composés de vis et plaquettes) distants de 25 cm au maximum, ou par fixation linéaire au moyen d'un profil plat ou d'une cornière en tôle colaminée Alkorplan® 81170/81171, préalablement fixée au support à raison d'une fixation tous les 25 cm (en quinconce dans le cas d'une cornière). La membrane ALKORPLAN® L 35177 de la partie courante est alors soudée sur la tôle colaminée Alkorplan® 81170/81171.

4.23 Relevés

Les hauteurs de relevés sont celles prescrites par les normes NF P 10-203-1 (référence DTU 20.12 P1) et P 84 série 200-1 (référence DTU série 43 P1) dans chaque cas, complétées par le Fascicule du CSTB 3502 d'avril 2004. Les règles d'utilisation des costières métalliques selon ces normes (référence DTU) s'appliquent également. Un dispositif écartant les eaux de ruissellement conforme à ces normes - DTU est obligatoire en tête des relevés.

Les relevés utilisent les feuilles ALKORPLAN® L 35177, ALKORPLAN® A 35179 ou ALKORPLAN® F 35176 en bandes distinctes des feuilles de la partie courante. L'utilisation d'un écran selon les supports est identique aux parties courantes.

Des pièces en ALKORPLAN® D 35x71 (non armée) peuvent être utilisées en lieu et place des pièces préfabriquées pour habiller les angles rentrants ou sortants et des formes contournées.

Les feuilles de relevés se recouvrent entre elles de 5 cm au moins, soudées (cf. § 4.211) avec finition éventuelle et recouvrent la partie courante par un talon de 10 cm au moins, soudé, et avec un débord de 5 cm au minimum au-delà de la plaquette.

Les relevés < 50 cm sont libres, fixés mécaniquement en tête ou soudés en tête sur une tôle colaminée AlkorPlan® 81170/81171 de largeur 5 cm, elle-même fixée mécaniquement (voir *figure 15*). Les relevés peuvent être collés, lorsqu'on utilise les feuilles ALKORPLAN® L 35177 ou ALKORPLAN® F 35176 avec la colle AlkorPlus® 81040 ou la feuille ALKORPLAN® A 35179 avec les colles AlkorPlus® 81040 ou AlkorPlus® 81068. Les jonctions entre feuilles ALKORPLAN® L 35177, ALKORPLAN® F 35176 ou ALKORPLAN® A 35179 sont réalisées par soudure.

Dispositions particulières

- Relevés libres de hauteur ≥ 20 cm :

La fixation mécanique en tête est complétée par un collage en plein ou ponctuel ou par une fixation linéaire intermédiaire (voir *figure 16*) lorsque la hauteur du relevé présente un risque de battement au vent.

- Relevés de hauteur ≥ 50 cm :

Au-delà de 50 cm, la feuille de relevé doit être collée en plein ou ponctuellement, ou fixée linéairement (voir *figures 16*) tous les 50 cm pour éviter le battement au vent. La feuille est fixée en tête comme ci-dessus.

- Joint au vent :

L'étanchéité au vent de la tête de relevé est obligatoirement renforcée par un joint (*repères 8 sur figures*) (cf. § 7.33).

- Angles et coins des relevés :

On utilise en finition des pièces spéciales préformées AlkorPlan® 81060, 81061 et 81062 (voir *figure 25*), ou façonnées avec la feuille non armée ALKORPLAN® D 35x71.

5. Lestage et protections

5.1 Protection lourde meuble pour terrasse inaccessible

Les dispositions correspondantes sont celles des normes P 84 série 200-1 (référence DTU série 43 P1). L'épaisseur 4 cm convenant quelle que soit l'épaisseur de l'isolant. L'écran antipoinçonnant est nécessaire si les gravillons sont concassés ou souillés de bitume dans le cas de réemploi, il est obligatoire en toitures techniques (cf. § 5.1 du CPTC, *Fascicule du CSTB 3502*, avril 2004).

L'emploi sous isolation inversée est possible dans les conditions des Documents Techniques d'Application des isolants visant favorablement cet emploi. Le complexe est réalisé conformément au *tableau 1*.

5.2 Protection dure par dalles posées sur écran de séparation mécanique

Chemin de circulation, zones techniques et toitures techniques, renforcement contre les poinçonnements par dalles béton posées à sec (cf. § 5.21. du CPTC, *Fascicule CSTB 3502*, Avril 2004) soit :

- Sur lit de protection meuble utilisé en toitures inaccessibles ;
- Sur un écran de séparation mécanique composé d'un non tissé de 300 g/m² minimum (cf § 7.23).

L'emploi sous isolation inversée est possible dans les conditions des Documents Techniques d'Application des isolants visant favorablement cet emploi. Le complexe est réalisé conformément au *tableau 1*.

5.3 Protection dure par dalles sur plots pour terrasse accessible piétons

Les dalles sur plots constituent la protection de l'étanchéité et le revêtement d'accessibilité des piétons (cf. § 5.5. du CPTC, *Fascicule du CSTB 3502*, avril 2004).

- Protection par dalles béton sur plots conformes à la norme NF EN 1339, classe 2-70 (marquage T-7) pour un usage modéré sur terrasses privatives avec plots de hauteur maximale 0,15 m, ou de classe 2-110 (marquage T-11) pour un usage plus intensif (collectif ou public par exemple) et dans le cas d'usage modéré sur terrasses privatives avec plots de hauteur supérieure à 0,15 m, selon la norme NF P 84-204-1 (DTU 43.1) ;
- Protection par dalles bois, mises en œuvre conformément à leurs Avis Techniques prévu pour cet emploi ;
- Plots fixes ou réglables définis dans les Avis Techniques des procédés des dalles sur plots avec embase d'au moins diamètre 200 mm (cf. § 5.52 du CPTC, *Fascicule du CSTB 3502*, avril 2004).

L'entretien spécifique des terrasses protégées par dalles sur plots :

- Oblige l'utilisateur à :

- Nettoyer régulièrement la terrasse, enlever les mousses et végétations et ne pas laisser des joints entre dalles s'obstruer,
- Une ou deux fois par an, déposer les dalles amovibles (et uniquement ces dalles) repérées au-dessus des entrées pluviales, vérifier le bon écoulement. Nettoyer les trop-pleins et grilles de protection et dégager les débris au jet d'eau en évitant toutefois de projeter de l'eau au-dessus des relevés.

- Interdit à l'utilisateur :

- Déposer lui-même le dallage,
- Installer des jardinières mobiles,
- Fixer quoi que ce soit dans le dallage, par exemple pieds de parasol (Utiliser les piétements plats du commerce),
- Faire du feu directement sur le dallage, les barbecues doivent être montés sur pieds et être équipés d'une tôle de protection et d'un bac à braises,
- Ne déverser en aucune façon des produits agressifs (solvants, huiles, essences...), ni sur la terrasse, ni dans les évacuations pluviales,
- Modifier le revêtement de la terrasse par des ajouts ou des surcharges. Toute modification est susceptible de créer des surcharges, de réduire les hauteurs de seuils, de gêner le fonctionnement des joints.

6. Ouvrages particuliers

6.1 Noues

Elles sont réalisées de manière identique aux parties courantes.

6.2 Bandes métalliques reliées à l'étanchéité (rives, égouts...)

Constituées à partir de tôles colaminées AlkorPlan® 81170/81171, ces bandes sont découpées et pliées aux formes désirées (au minimum un pli raidisseur), et fixées mécaniquement aux supports (cf. § 6.3 du CPTC, *Fascicule du CSTB 3502*, avril 2004).

La membrane ALKORPLAN® 35177 est ensuite soudée en recouvrant les fixations mécaniques, dans les mêmes conditions d'assemblage que les lés.

Les jonctions entre tôles colaminées sont réalisées à l'aide de pièces en membrane ALKORPLAN® D 35x71 (voir *figure 24*).

6.3 Relief

6.31 Généralités

Dans tous les cas, le revêtement d'étanchéité doit être fixé mécaniquement en tête de relevés à l'aide d'un dispositif continu adapté (voir exemples de solutions *figures n° 5 à 15, 19, 20, 30 et 31*).

Les angles des reliefs sont exécutés à l'aide de pièces AlkorPlan® 81060, 81061 et 81062 (voir *figure 25*), ou façonnées avec la feuille non armée ALKORPLAN® D 35x71.

6.32 Hauteur des reliefs

Conformément aux normes NF P (DTU) concernées.

6.33 Forme et emplacement des reliefs

Conformément aux normes NF P (DTU) concernées.

6.34 Costières

Conformément aux normes NF P (DTU) concernées.

6.35 Isolation thermique des reliefs

Conformément aux normes NF P (DTU) concernées.

Calfeutrement à l'air au droit des reliefs et des rives.

Il est nécessaire de prévoir des dispositifs de calfeutrement à l'air afin de prévenir les effets de vents aux relevés entre la membrane d'étanchéité et son support une fois mise en œuvre.

Ils sont généralement constitués de cordons étanches à l'air, compressibles préfabriqués ou extrudés in situ, ou tout autre dispositif adapté aux conditions de chantier.

Les cordons sont déposés sur le support avant la mise en œuvre des bandes de tôles colaminées ou des bandes solines.

6.36 Protection en tête

Conformément aux normes NF P (DTU) concernées.

6.4 Joints de dilatation

Conformément aux normes NF P (DTU) concernées (voir figures 22, 23 et 23 bis).

6.5 Lanterneaux, exutoires de fumées, aérateurs...

Ces ouvrages particuliers sont traités comme des relevés d'étanchéité.

6.6 Dispositifs d'évacuation des eaux pluviales

6.6.1 Généralités

Ces ouvrages sont réalisés conformément aux dispositions des normes P 84 série 200-1 (référence DTU série 43 P1) concernées.

6.6.2 Ossature – Chevêtre

Conformément aux normes NF P (DTU) concernées.

6.6.3 Implantation et surface collectée

Conformément aux normes NF P (DTU) concernées.

6.6.4 Sections des entrées d'eaux pluviales (EEP) et des descentes d'eaux pluviales (DEP)

Conformément aux normes NF P (DTU) concernées.

6.6.5 Entrée d'eaux pluviales (EEP)

Conformément aux normes NF P (DTU) concernées.

- Entrées d'eaux pluviales en travaux neufs :

On utilise une EEP conforme aux normes (DTU) ci-dessus et fixée au support. Une membrane ALKORPLAN® D 35x71 1,5 mm est collée sur la platine, avec la colle AlkorPlus® 81040 et soudée sur la membrane ALKORPLAN® L 35177 de la partie courante (voir figure 17).

On utilise une EP préfabriquée en PVC rigide conforme à la norme EN 1253. La membrane ALKORPLAN® L 35177 de la partie courante est soudée sur la platine, elle-même fixée au support (voir figure 18).

- Entrées d'eaux pluviales en travaux de rénovation :

On utilise un tube en PVC rigide qui remplace ou manchonne l'ancienne entrée avec une platine en membrane ALKORPLAN® D 35x71 1,5 mm soudée sur la membrane ALKORPLAN® L 35177 de la partie courante, ou des habillages d'eaux pluviales cylindriques préfabriqués AlkorPlan® 81088 (voir figures 18 et 26).

6.6.6 Trop-pleins

Les trop-pleins sont réalisés :

- Soit sur site avec une membrane non armée ALKORPLAN® D 35x71 de pièces métalliques conformes aux normes NF P (DTU) ;
- Soit sont réalisés en atelier à l'aide de plaques et /ou éléments de PVC rigide d'épaisseur minimale 2 mm, de composition chimique identique à la couche supérieure de la membrane ALKORPLAN® D 35x71, non fournis par Renolit Belgium NV, de caractéristiques minimales suivantes :
 - Résistant aux UV de même performance qu'ALKORPLAN® D,
 - Masse volumique $\geq 1,35$ g/cm³ suivant ISO 1183,
 - Allongement à la rupture ≥ 35 MPa suivant ISO 527-2/1b/50,
 - Module d'élasticité en flexion $\geq 1\ 800$ MPa suivant ISO 178 (2 mm/mn),
 - Charge à la rupture ≥ 25 MPa suivant ISO 527-2/1b/50.

6.7 Traversées de toiture (ventilations, potelets, passages de câbles...)

Les traversées de toiture sont réalisées :

- Soit par habillage réalisé sur site avec une membrane non armée ALKORPLAN® D 35x71 de pièces métalliques conformes aux normes NF P (DTU), (cf. figures 19 et 20) ;
- Soit sont réalisés en atelier à l'aide de plaques et /ou éléments de PVC rigide d'épaisseur minimale 2 mm de composition chimique identique à la couche supérieure de la membrane ALKORPLAN® D 35x71 ; non fournis par Renolit Belgium NV, de caractéristiques minimales suivantes :
 - Résistant aux UV, de même performance qu'ALKORPLAN® D,
 - Masse volumique $\geq 1,35$ g/cm³ suivant ISO 1183,
 - Allongement à la rupture ≥ 35 MPa suivant ISO 527-2/1b/50,
 - Module d'élasticité en flexion $\geq 1\ 800$ MPa suivant ISO 178 (2 mm/mn),
 - Charge à la rupture ≥ 25 MPa suivant ISO 527-2/1b/50.

7. Matériaux

7.1 Feuilles ALKORPLAN®

Les membranes ALKORPLAN® sont conformes au Guide UEAtc de décembre 2001.

7.1.1 Présentation et caractéristiques

Elles sont produites par superposition de 2 - 3 - ou 4 feuilles individuelles calandrées, composées chacune d'un mélange de chlorure de polyvinyle, de plastifiant phtalate, de stabilisants thermiques, de charges minérales, d'adjuvants (lubrifiant anti-UV, pigments), et d'une armature située à 1/2 d'épaisseur pour ALKORPLAN® L 35177 et l'ALKORPLAN® F 35176, ou d'un sous-façage en non-tissé polyester pour l'ALKORPLAN® A 35179 (voir tableaux 7 et 8). La face exposée à la vue est marquée « AlkorPlan® ». La feuille ALKORPLAN® D 35x71 est réversible suivant le coloris retenu pour la toiture.

- Sous-façage de la feuille ALKORPLAN® A 35179 :
 - Nature : non-tissé de polyester,
 - Masse surfacique 300 g/m² type 35179 gris et 35279 coloré,
 - Lisières franches de non-tissé : 5 cm.
- Armature de la feuille ALKORPLAN® D 35x71 :
 - Non armée.
- Armature des feuilles ALKORPLAN® F 35176 :
 - Nature : trame de polyester,
 - Masse surfacique 93 g/m²,
 - Maille 2,8 fils, 1100 dtex.
- Armature de la feuille ALKORPLAN® L 35177 :
 - Nature : voile de verre,
 - Masse surfacique 35 g/m²,
 - Contrainte de rupture en traction, N/5cm sens L : ≥ 70 - sens T : ≥ 70 .

Conforme au Guide UEAtc de décembre 2001.

Repérages : le recouvrement est repéré par une ligne gravée à 5 cm ou 10 cm du bord.

Les dimensions standards sont indiquées au tableau 7.

D'autres longueurs et largeurs (maximum 2,10 m) peuvent être produites.

7.1.2 Identification

Les feuilles portent l'impression « AlkorPlan® - l'année - la fabrication codée ». Les rouleaux portent un n° de contrôle permettant de remonter aux données de production. Les colis portent une étiquette où figurent la marque - le type - les dimensions - le code coloris.

7.1.3 Stockage

Les rouleaux déballés doivent être stockés, à plat, sur une surface sèche et exempte d'aspérité.

7.1.4 Fabrication et contrôle

- ALKORPLAN® est fabriquée par Renolit Belgium NV sous procédure ISO 9001 : 2000 certifiée par AIB Vinçotte dans ses usines d'Oudenaarde (Belgique) et de Sant Celoni (Espagne).
- La feuille ALKORPLAN® L 35177 est fabriquée uniquement dans l'usine d'Oudenaarde (Belgique).

Après mélange des matières et vérification des dosages, la matière est portée à 200 °C environ et est calandrée à l'épaisseur individuelle voulue. Les feuilles armées sont obtenues par colaminage thermique de feuilles individuelles et d'une armature ou d'un sous-façage.

- Contrôle de matières premières sur chaque lot :
 - Résines PVC : contrôle systématique sur le poids spécifique apparent et recherche d'impuretés, certificat d'analyses du fournisseur pour les autres paramètres,
 - Plastifiants : contrôle systématique de la pureté par chromatographie en phase gazeuse, certificat d'analyses du fournisseur pour les autres paramètres,
 - Stabilisants : certificat d'analyses du fournisseur,
 - Charges : contrôle systématique visuel ou colorimétrie, certificat d'analyses du fournisseur pour les autres paramètres,
 - Armatures : certificat d'analyses du fournisseur sur la masse surfacique.
- Contrôle sur ligne en continu : épaisseur, profil d'épaisseur par contrôle automatisé, aspect en contrôle visuel.
- Contrôle de produits finis : voir tableau 9.

7.2 Autres matériaux en feuilles

7.21 Écran pare-vapeur

- Soit conforme aux prescriptions des normes P 84 série 200-1-2 (référence DTU série 43 P1-2) :
 - Barrière à la vapeur aluminium-bitume, suivant norme NF P 84-310,
 - Ecrans de semi-indépendance : feutre bitumé perforé (36 S VV HR) conforme à la norme NF P 84-313 ou écran perforé pour une mise en œuvre par soudage,
 - Feuilles de bitume modifié SBS BE 25 VV 50 (mini) ou bitume élastomérique 35 Alu (NF P 84-316) et relevant de l'annexe ZA de la norme NF EN 13970,
 - Ecran voile de verre aluminium conforme à la norme NF DTU 43.3.
 - Soit film polyéthylène (uniquement en maçonnerie) référence AlkorPlus® 81010/81012 conforme à l'annexe ZA de la norme NF EN 13984, type A :
 - AlkorPlus® 81010 :
 - Film extrudé en polyéthylène basse densité,
 - Coloris translucide jaune,
 - Epaisseur : 0,25 mm,
 - Largeur : 6,00 m,
 - Longueur : 25,00 m,
 - Perméance à la vapeur d'eau : 490 $\mu\text{g}/\text{m}^2\text{hmmHg}$ (soit $\mu = 762\ 000$), Sd = 110 m.
 - AlkorPlus® 81012 :
 - Film extrudé en polyéthylène basse densité, régénéré,
 - Coloris opaque bleu,
 - Epaisseur : 0,25 mm,
 - Largeur : 6,00 m,
 - Longueur : 25,00 m,
 - Perméance à la vapeur d'eau : 530 $\mu\text{g}/\text{m}^2\text{hmmHg}$ (soit $\mu = 667\ 000$), Sd = 140 m.
- Jointolement par adhésif double face en butyl type AlkorPlus® 81057 ou similaire.
- Soit film polyéthylène (uniquement en maçonnerie) du commerce conforme à l'annexe ZA de la norme NF EN 13984 de type A, épaisseur 0,30 mm, ayant un coefficient de diffusion à la vapeur d'eau = $\mu \geq 700\ 000$ (soit une perméance de 430 $\mu\text{g}/\text{m}^2\text{hmmHg}$), Sd = 210 m. Jointolement par adhésif double face en butyl type AlkorPlus® 81057 ou similaire.

7.22 Couche de séparation chimique

S'utilise pour assurer la compatibilité chimique entre la membrane ALKORPLAN® et des supports bois et panneaux dérivés du bois, du polystyrène nu ou du bitume :

- Voile de verre de 100 g/m² du commerce, sur support polystyrène nu ou bois et panneaux dérivés du bois ;
- Voile de verre de 120 g/m² AlkorPlus® 81001, sur support polystyrène nu ou bois et panneaux dérivés du bois ;
- Non-tissé polyester de 180 g/m² AlkorPlus® 81008 sur support polystyrène nu ou bois et panneaux dérivés du bois ;
- Non-tissé polyester de 300 g/m² AlkorPlus® 81005 sur tous supports y compris bitumineux ;
- Non-tissé polyester ≥ 300 g/m² du commerce sur tous supports y compris bitumineux suivant préconisations du fabricant.

7.23 Écran de séparation mécanique

S'utilise pour absorber la rugosité du support sur béton, bois et panneaux dérivés du bois :

- Non-tissé polyester de 180 g/m² AlkorPlus® 81008 en protection mécanique de toiture inversée ;
- Non-tissé polyester de 300 g/m² AlkorPlus® 81005 sur tous supports y compris bitumineux ;
- Non-tissé polyester - polypropylène de 500 g/m² AlkorPlus® 81004 sur tous supports y compris bitumineux ;
- Non-tissé polyester ≥ 300 g/m² du commerce sur tous supports y compris bitumineux suivant préconisations du fabricant.

7.24 Écran de séparation antipoinçonnant

- Non-tissé polyester de 300 g/m² AlkorPlus® 81005 sous gravillons concassés ou souillés de bitume dans le cas de réemploi, en toitures techniques et par pièces sous les plots des toitures accessibles protégées par dalles ;
- Non-tissé polyester ≥ 300 g/m² du commerce sous gravillons concassés ou souillés de bitume dans le cas de réemploi, en toitures

techniques et par pièces sous les plots des toitures accessibles protégées par dalles suivant préconisations du fabricant ;

- Feuille AlkorPlan® 35121 d'épaisseur 0,60 mm doublés d'un non tissé polyester de 300 g/m² sous les dalles sur plots des toitures accessibles.

7.25 Écran de séparation anti-poussières

- Voile de verre de 100 g/m² du commerce, sur perlite fibrée si un dispositif anti-poussières par méthode adaptée n'est pas mis en œuvre ;
- Voile de verre de 120 g/m² AlkorPlus® 81001, sur perlite fibrée si un dispositif anti-poussières par méthode adaptée n'est pas mis en œuvre.

7.26 Écran filtrant

- Non-tissé polyester de 180 g/m² AlkorPlus® 81008 entre la protection lourde et l'isolant en toiture inversée ;
- Non-tissé polyester de 300 g/m² AlkorPlus® 81005 entre la protection lourde et l'isolant en toiture inversée ;
- Non-tissé polyester ≥ 300 g/m² du commerce entre la protection lourde et l'isolant en toiture inversée suivant préconisations du fabricant.

7.3 Matériaux accessoires

7.31 Tôle colaminée (plastée) AlkorPlan® 81170/81171

Voir figure 24.

Elle est utilisée pour l'exécution des points particuliers en rive et en tête de relevés, ou comme accessoire pour fixation mécanique en pied de relevé ou sur lignes intermédiaires en relevé. Elle est constituée d'une tôle d'acier galvanisée épaisseur 0,63 mm sur laquelle est colaminée une feuille de PVC plastifiée épaisseur 0,80 mm de même composition que l'ALKORPLAN® D 35x71 coloris gris clair ou anthracite. Face arrière laquée vert olive. Présentation : tôles en largeur 1 m, longueurs 2 m (81170) ou 3 m (81171). Poids 5,8 kg/m² environ. Livrées sur palettes de 50 tôles. Les membranes ALKORPLAN® sont soudées à chaud ou chimiquement sur la tôle. Le pontage des tôles est réalisé par bande de désolidarisation AlkorPlus® 81192 ou par un film polyester/aluminium adhésif 1 face.

7.32 Bande de désolidarisation

Voir figure 24.

S'utilise pour désolidariser la jonction en membrane ALKORPLAN® D 35x71 des tôles colaminées AlkorPlan® 81170/81171.

- Bande de désolidarisation AlkorPlus® 81192 en polyester/aluminium :
 - Epaisseur : 100 μm hors adhésif,
 - Largeur : 50 mm,
 - Rouleaux de 20 m,
 - Adhésif sur 1 face.
- Bande de désolidarisation du commerce en polyester/aluminium :
 - Epaisseur : ≥ 100 μm hors adhésif,
 - Largeur : ≥ 50 mm,
 - Adhésif sur 1 face.

7.33 Joint d'étanchéité pour relevés

S'utilise en tête de relevé pour assurer l'étanchéité au vent.

- Joint d'étanchéité AlkorPlus® 81058 en mousse de polyuréthane imprégné de butyl :
 - Epaisseur : 15 mm,
 - Largeur : 15 mm,
 - Rouleaux de 5 m.
 - Adhésif sur 1 face.
- Joint d'étanchéité du commerce en mousse de polyuréthane imprégné de butyl :
 - Epaisseur : ≥ 15 mm,
 - Largeur : ≥ 15 mm,
 - Adhésif sur 1 face.
- Joint d'étanchéité élastomérique silicone ou polyuréthane :
 - joint d'étanchéité de classe 25 E avec label SNJF.

7.34 Fixations

7.341 Fixations en pieds de relevés

Au droit des pieds de relevés, au pourtour des émergences et édicules, la membrane ALKORPLAN® L 35177 est fixée mécaniquement par système adapté au support suivant l'exemple du *tableau 10*.

- Fixations mécaniques ponctuelles par vis et plaquettes (voir *figure 27*) ;
- Fixations mécaniques linéaires par vis et cornière en tôles colaminées AlkorPlan® 81170/81171 (voir *figure 28*) ;
- Fixations mécaniques linéaires par vis et profil plat (voir *figure 29*).

Les éléments de fixations doivent présenter une résistance caractéristique unitaire à l'arrachement ≥ 900 N.

7.342 Fixations pour profilés et accessoires

La fixation des profilés en tôles colaminées AlkorPlan® 81170/81171, et des profilés métalliques est assurée suivant les types de support par des vis auto perceuses, des chevilles à frapper, des rivets à expansion, des vis à bois, etc.

L'espacement entre fixations sera au maximum de 25 cm.

7.343 Attelages de fixations solides au pas

Le terme « solide au pas » s'applique à un attelage composé d'un élément de liaison et d'une plaquette de répartition servant à assurer la fixation mécanique d'un isolant ou d'un revêtement d'étanchéité sur un support. Cet attelage est muni d'un dispositif permettant d'éviter, en service, le désaffleurement de la tête de l'élément de liaison (par exemple vis) de la partie supérieure de la plaquette de répartition.

7.35 Adhésif double face pour pare-vapeur

- Adhésif double face AlkorPlus® 81057 en caoutchouc butyl :
 - Epaisseur : 15 mm,
 - Largeur : 15 mm,
 - Rouleaux de 30 m.
- Adhésif double face du commerce en caoutchouc butyl :
 - Epaisseur : ≥ 15 mm,
 - Largeur : ≥ 15 mm.

7.36 Coins préfabriqués

Voir *figure 25*.

Pièces façonnées et matricées à partir de la membrane ALKORPLAN® D 35x71 épaisseur 1,5 mm, utilisées comme finition de l'étanchéité des coins.

Pièce pour coin rentrant 90° type AlkorPlan® 81060, pièce pour coin sortant 90° type AlkorPlan® 81061 ou pour coin sortant 70° type AlkorPlan® 81062.

7.37 Entrée d'eau pluviale AlkorPlan® 81088

Voir *figure 26*.

Entrée d'eau pluviale AlkorPlan® 81088 \varnothing 80 mm, \varnothing 100 mm ou \varnothing 125 mm avec crapaudine. Ce sont des pièces injectées à partir de PVC souple, utilisées pour l'étanchéité des entrées d'eau pluviales cylindriques de \varnothing 80 mm, \varnothing 100 mm ou \varnothing 125 mm.

7.38 Colles

Colles pour relevés :

- La colle AlkorPlus® 81040 à base de caoutchouc nitrile mono composant s'utilise pour le collage des feuilles ALKORPLAN® L 35177, A et F 35176, sur différents supports tels que métal, béton, bois, isolants, notamment comme complément à la fixation mécanique au droit des relevés et émergences. La membrane ALKORPLAN® D 35x71 est aussi collée par ce produit pour les émergences et évacuations, utilisée en double encollage.
 - Conditionnement : bidon métallique de 10 litres, et bidons métalliques de 1 litre ;
 - Étiquetage : suivant réglementation européenne, avec consignes de sécurité ;
 - Fiche de données de sécurité sur demande auprès de la Société Renolit Belgium ;
 - Stockage : entre + 5 °C et +30 °C, 12 mois dans l'emballage d'origine ;
 - Consommation ; en double encollage $\geq 2 \times 150$ g/m² ;
 - Agent de nettoyage : AlkorPlus® 81044 ;
 - Pelage sur béton : 25 N/50mm ;
 - Temps ouvert : 10 à 15 minutes ;
 - Extrait sec : 2 heures 120 °C = 28 % (± 1 %) ;
 - Point d'inflammabilité : < 21 °C ;
 - Poids spécifique; 0,9 g/cm³.
- La colle AlkorPlus® 81068 à base de polyuréthane mono composant s'utilise pour le collage des feuilles ALKORPLAN® A 35179, sur différents supports tels que métal, béton, bois, isolants, notamment comme complément à la fixation mécanique au droit des relevés et émergences.
 - Conditionnement : bidon métallique de 6 kilogrammes ;

- Étiquetage : suivant réglementation européenne, avec consignes de sécurité ;
- Fiche de données de sécurité sur demande auprès de la Société Renolit Belgium ;
- Stockage : entre + 5 °C et + 25 °C, 12 mois dans l'emballage d'origine ;
- Consommation : ≥ 300 g/m² ;
- Agent de nettoyage : AlkorPlus® 81044 ;
- Temps ouvert : ≥ 1 heure ;
- Extrait sec : 2 heures 120 °C = 83 % (± 2 %) ;
- Point d'inflammabilité : < 0 °C ;
- Poids spécifique : 1,025 g/cm³ ;
- Pelage sur béton : 25 N/50 mm.

Colle pour isolants :

Les colles répertoriées dans les Documents Techniques d'Application des isolants dans les conditions de leurs Documents Techniques d'Application particuliers pour l'emploi considéré.

7.39 Joints élastomériques

S'utilisent en complément d'étanchéité pour les garde-corps, les bandes de rives, les bandes solins, les pénétrations de toitures, etc.

Joint d'étanchéité silicone ou polyuréthane de classe 25 E avec label SFJF.

7.4 Matériaux de protection

- Granulats conformes aux normes P 84 série 200-1-2 (référence DTU série 43 P1-2) ;
- Dalles conformes à la norme NF EN 1339, certifiées et marquées NF, de classe minimum (marquage) :
 - 1-45 (S-4) en terrasses techniques ou à zones techniques,
 - 2-70 (T-7) en terrasses privatives si la hauteur des plots est ≤ 150 mm,
 - 2-110 (T-11) en terrasses collectives ou accessibles au publics, ou en terrasses privatives si la hauteur des plots est > 150 mm (et ≤ 200 mm) ;
- Dalles bois conforme à l'Avis Technique prévu pour cet emploi.

7.5 Matériel et autres produits de mise en œuvre

7.51 Soudeuse automatique à air chaud

Pour la réalisation de soudures de 3 cm minimum de large.

- Puissance 4 200 W en 220 V Ⓢ, ou 3 300 W en 220 V Ⓢ ;
- Débit d'air chaud 400 à 600 l/mn, température réglable en continu entre 20 °C et 650 °C ;
- Entraînement automatique, vitesse d'avance réglable de 0,50 à 12 m/mn ;
- Poids : environ 20 kg ;
- Marques : LEISTER Variant Ⓢ, FORPLAST W Ⓢ.

7.52 Soudeuse manuelle à air chaud à double isolation

Pour la réalisation de soudures à la main de 3 cm minimum de large.

- Puissance 1 460 W en 220 V Ⓢ, ou 1 300 W en 220 V Ⓢ ;
- Débit d'air chaud 50 à 230 l/mn, température réglable en continu entre 20 °C et 700 °C ;
- Poids : environ 1.5 kg ;
- Marques : LEISTER Triac Ⓢ, FORPLAST Quick L Électronique Ⓢ.

7.53 Rouleau de pression

Rouleau de 40 mm de largeur en silicone avec axe à roulements à billes monté sur monture en bois ou similaire pour maroufler la soudure.

7.54 Solvant AlkorPlus® 81025 pour soudure chimique à froid

Solvant à base de THF (tétrahydrofurane). Bidons de 1 L ou 5 L étiquetés selon réglementation européenne. Stockage à l'abri du feu et au dessus de 0 °C, facilement inflammable, volatile et toxique (consulter fiche INRS et consignes de sécurité sur emballage). Fiche de données de sécurité sur demande auprès de la Société Renolit Belgium. Manipulation avec gants et lunettes. Utilisé pour la liaison des feuilles par soudure chimique, s'applique au flacon applicateur AlkorPlus® 81145 muni du pinceau plat AlkorPlus® 81345. Consommation ≥ 30 g/m pour soudure de 40 mm de large.

S'utilise aussi comme diluant du PVC liquide AlkorPlan® 81038.

7.55 Finition pour joints PVC liquide AlkorPlan® 81038

PVC en solution dans du THF, densité 1. Produit inflammable étiqueté selon réglementation européenne. Consommation ≥ 10 g/m. Bidons de 1 L. Stockage à l'abri du feu et au dessus de 0 °C. Fiche de données de sécurité sur demande auprès de la Société Renolit Belgium. Manipulation avec gants et lunettes. S'applique au flacon applicateur AlkorPlus® 81145 muni de l'embout AlkorPlus® 81245 pour la protection des bords apparents des jonctions des lés. Dilution éventuelle directement au solvant AlkorPlus® 81025.

7.56 Nettoyant AlkorPlus® 81044

Solvant à base d'acétate d'éthyle. Bidons de 1 l étiquetés selon réglementation européenne. Stockage à l'abri du feu et au dessus de 0 °C, facilement inflammable, volatile et toxique (consulter fiche INRS et consignes de sécurité sur emballage). Fiche de données de sécurité sur demande auprès de la Société Renolit Belgium. Manipulation avec gants et lunettes. Utilisé pour le nettoyage du métal, des feuilles, du matériel, s'applique au chiffon propre.

7.57 Flacon applicateur AlkorPlus® 81145

Flacon en polyéthylène translucide d'une contenance de 0,33 l. Se complète d'un embout AlkorPlus® 81245 pour l'application du PVC liquide AlkorPlan® 81038 en rives de lés, ou du pinceau AlkorPlus® 81345 pour la soudure chimique des lés au solvant AlkorPlus® 81025.

7.58 Embout applicateur AlkorPlus® 81245

Embout en polyéthylène translucide pour l'application du PVC liquide AlkorPlan® 81038 en rives de lés, se visse directement sur le flacon applicateur AlkorPlus® 81145.

7.59 Pinceau applicateur AlkorPlus® 81345

Pinceau en soies sur embout métallique pour l'application du solvant AlkorPlus® 81025, s'utilise pour la soudure chimique des lés, se visse directement sur le flacon applicateur AlkorPlus® 81145.

7.510 Kit applicateur AlkorPlus® 81445

Kit composé d'un flacon en polyéthylène translucide AlkorPlus® 81145 d'une contenance de 0,33 l, complété d'un embout en polyéthylène translucide AlkorPlus® 81245 pour l'application du PVC liquide AlkorPlan® 81038 en rives de lés.

B. Résultats expérimentaux

Rapport d'essais n° T000-028 du 30 novembre 2000, essai sur joint de dilatation.

UBAtc, ATG n° 07/1474 du 9 mars 2007, Agrément Technique avec Certification selon le Guide technique UEAtc de décembre 2001 pour le système d'étanchéité de toiture monocouche ALKORPLAN® L 35177.

C. Références

C1. Données Environnementales et Sanitaires (1)

Le procédé ne fait pas l'objet d'une Fiche de Déclaration Environnementale et Sanitaire (FDES).

Les données issues des FDES ont pour objet de servir au calcul des impacts environnementaux des ouvrages dans lesquels les produits (ou procédés) visés sont susceptibles d'être intégrés.

C2. Références de chantier

Le système AlkorPlan® L sous protection lourde est utilisé depuis 1981 et depuis 1994 avec sa nouvelle armature en voile de verre. L'ATG n° 1474 lui a été délivré par l'UBAtc (1987 - 1990).

Les premières applications en France remontent à 1985. Depuis le précédent Avis Technique, 700 000 m² de membranes ALKORPLAN® L 35177 ont été réalisés.

(1) Non examiné par le Groupe Spécialisé dans le cadre de cet AVIS.

Tableaux et figures du Dossier Technique

Tableau 1 – Éléments porteurs maçonnerie ou béton cellulaire - Pentes 0 (2) à 5 % (1)(2) - Classement FIT : F5 I5 T4

Support direct du revêtement	Toitures inaccessibles	Zones techniques et Toitures techniques	Toitures accessibles protégées par dalles sur plots(3)	
Maçonnerie	Écran de séparation mécanique(1) ALKORPLAN® L 35177 Écran de séparation antipoinçonnant(2)	Écran de séparation mécanique(1) ALKORPLAN® L 35177 Écran de séparation antipoinçonnant(2)	Écran de séparation mécanique(1) ALKORPLAN® L 35177 Écran de séparation antipoinçonnant(4)	
Béton cellulaire autoclavé armé	Écran de séparation mécanique (1) ALKORPLAN® L 35177 Écran de séparation antipoinçonnant(2)	Écran de séparation mécanique(1) ALKORPLAN® L 35177 Écran de séparation antipoinçonnant(2)		
Ancien revêtement (4)	Écran de séparation chimique(5) ALKORPLAN® L 35177 Écran de séparation antipoinçonnant(2)	Écran de séparation chimique(5) ALKORPLAN® L 35177 Écran de séparation antipoinçonnant(2)	Écran de séparation chimique(5) ALKORPLAN® L 35177 Écran de séparation antipoinçonnant(4)	
Revêtement bitumineux				Oui
Asphalte apparent				Oui
Autres asphaltes Ciment volcanique ou enduit pâteux				Exclu
Membrane synthétique				Oui(6)
Isolants thermiques (7) : Laine de roche nue ou parement VV Laine de verre nue (5)	Écran pare-vapeur(6) Isolant thermique ALKORPLAN® L 35177 Écran de séparation antipoinçonnant(2)	Écran pare-vapeur(6) Isolant thermique ALKORPLAN® L 35177 Écran de séparation antipoinçonnant(2)		
Isolants thermiques (7) : Perlite expansée fibrée (8) Polyuréthane parements papier kraft, composites Polyisocyanurate parements composites	Écran pare-vapeur(6) Isolant thermique ALKORPLAN® L 35177 Écran de séparation antipoinçonnant(2)	Écran pare-vapeur(6) Isolant thermique(7) ALKORPLAN® L 35177 Écran de séparation antipoinçonnant(2)	Écran pare-vapeur(6) Isolant thermique(8) ALKORPLAN® L 35177 Écran de séparation antipoinçonnant(4)	
Isolant thermique (7) : Laine de roche surfacée bitume Polystyrène expansé	Écran pare-vapeur(6) Isolant thermique Écran de séparation chimique(7) ALKORPLAN® L 35177 Écran de séparation antipoinçonnant(2)	Écran pare-vapeur(6) Isolant thermique(7) Écran de séparation chimique(7) ALKORPLAN® L 35177 Écran de séparation antipoinçonnant(2)		
Isolant thermique : Verre cellulaire collé à l'EAC (8)	Isolant thermique Écran de séparation chimique(7) ALKORPLAN® L 35177 Écran de séparation antipoinçonnant(2)	Isolant thermique Écran de séparation chimique(7) ALKORPLAN® L 35177 Écran de séparation antipoinçonnant(2)	Isolant thermique(8) Écran de séparation chimique(7) ALKORPLAN® L 35177 Écran de séparation antipoinçonnant(4)	
Isolation inversée : Polystyrène extrudé	Écran de séparation mécanique(1) ALKORPLAN® L 35177 Isolant thermique Écran filtrant(9)	Écran de séparation mécanique(1) ALKORPLAN® L 35177 Isolant thermique Écran filtrant(9)	Écran de séparation mécanique(1) ALKORPLAN® L 35177 Isolant thermique Écran filtrant(9)	

(1) La pente minimale est nulle sur maçonnerie avec mise en place d'un « Plan d'Action Qualité », ou conforme à l'Avis Technique des dalles de béton cellulaire auto clavé armé, soit $\geq 1\%$.

(2) Dans le cas d'un support à pente nulle, sur maçonnerie, les soudures seront confirmées obligatoirement au PVC liquide AlkorPlan® 81038.

(3) Cf. *tableau 4*, les dalles sur plots ne sont pas admises avec un élément porteur en béton cellulaire, même avec interposition d'un isolant.

(4) Cf. § 3.7.

(5) Ne s'applique qu'en terrasse inaccessible.

(6) Pare-vapeur suivant la définition de la norme P 84-204 référence (DTU 43.1), l'Avis Technique des dalles de béton cellulaire auto-clavé armé, ou un AlkorPlus® 81010/81012, ou un polyéthylène $\geq 0,30$ mm (cf. *tableau 5*). L'ancienne étanchéité bitumineuse contrôlée est conservée dans le cas de rénovation.

(7) Si le Document Technique d'Application de l'isolant vise l'emploi sur zones ou toitures techniques.

(8) EAC exempt de bitume oxydée défini dans un Document Technique d'Application.

(9) Sauf dans le cas d'une ancienne membrane synthétique sur isolant avec pare-vapeur polyéthylène (cf. DTU 43.5).

(1) Cf. § 7.23.

(2) L'écran antipoinçonnant est nécessaire si les granulats sont concassés ou souillés de bitume dans le cas de réemploi (cf. § 7.24).

(3) Écran antipoinçonnant (cf. § 7.24) avec dallettes rapportées sur gravillons ou sous dallettes (cf. § 5.2).

(4) Pièces d'écran antipoinçonnant sous les plots (cf. § 5.2 et § 7.24).

(5) Géotextile de 300 g/m² minimum (cf. § 7.22).

(6) Dans le cas de panneaux de perlite fibrée, un dispositif anti-poussière doit être prévu selon les dispositions du § 3.61 (cf. § 7.25).

(7) Géotextile de 300 g/m² minimum sur support bitumineux, voile de verre de 100 g/m² minimum sur support type polystyrène expansé. (cf. § 7.22).

(8) Cf. § 7.26.

(2) se reporter au *paragraphe 3* de l'AVIS.

Tableau 2 – Éléments porteurs en tôles d'acier nervurées - Pentés % conformes au NF DTU 43.3 P1 et ≤ 5 % ① - Classement FIT : F5 I5 T4

Toitures inaccessibles et techniques		
Support direct du revêtement	Toitures inaccessibles	Zones techniques
Ancien revêtement ②		
Revêtement bitumineux	Oui	Écran de séparation chimique④ ALKORPLAN® L 35177 Écran de séparation antipoinçonnant⑤
Asphalte apparent	Oui	
Autres asphaltes Ciment volcanique ou enduit pâteux	Exclu	
Membrane synthétique	Oui⑥	
Isolants thermiques ④ : Perlite expansée fibrée⑤ Laine de roche nue ou parement VV Laine de verre nue ① Polyisocyanurate parements aluminium gaufré	Écran pare-vapeur③ Isolant thermique ALKORPLAN® L 35177 Écran de séparation antipoinçonnant⑤	Écran pare-vapeur③ Isolant thermique ALKORPLAN® L 35177 Écran de séparation antipoinçonnant⑤
Isolants thermiques ④ : Laine de roche surfacée bitume Polystyrène expansé	Écran pare-vapeur③ Isolant thermique Écran de séparation chimique④ ALKORPLAN® L 35177 Écran de séparation antipoinçonnant⑤	Écran pare-vapeur③ Isolant thermique⑦ Écran de séparation chimique④ ALKORPLAN® L 35177 Écran de séparation antipoinçonnant⑤
Isolant thermique : Verre cellulaire collé à EAC ⑤	Isolant thermique Écran de séparation chimique④ ALKORPLAN® L 35177 Écran de séparation antipoinçonnant⑤	Isolant thermique Écran de séparation chimique④ ALKORPLAN® L 35177 Écran de séparation antipoinçonnant⑤

① La pente minimum est celle de la norme NF DTU 43.3, la pente maximum est de 5 %.
 ② Cf. § 3.7.
 ③ Pare-vapeur suivant la définition de la norme NF DTU 43.3. L'ancienne étanchéité bitumineuse contrôlée et conservée, le cas échéant, dans le cas de rénovation.
 ④ Si le Document Technique d'Application de l'isolant vise l'emploi sur zones techniques.
 ⑤ EAC exempt de bitume oxydé défini dans un Document Technique d'Application.
 ⑥ Sauf dans le cas d'une ancienne membrane synthétique sur isolant avec pare-vapeur polyéthylène (cf. DTU 43.5).
 ⑦ Ne s'applique qu'en terrasse inaccessible.
 ⑧ L'écran antipoinçonnant est nécessaire si les gravillons sont concassés ou souillés de bitume dans le cas de réemploi (cf. § 7.24).
 ⑨ Écran antipoinçonnant (cf. § 7.24) avec dallettes rapportées sur gravillons ou sous dallettes (cf. § 5.2).
 ⑩ Géotextile de 300 g/m² minimum (cf. § 7.22).
 ⑪ Dans le cas de panneaux de perlite fibrée, un dispositif anti-poussière doit être prévu selon les dispositions du § 3.61 (cf. § 7.25).
 ⑫ Géotextile de 300 g/m² minimum sur support bitumineux, voile de verre de 100 g/m² minimum sur support type polystyrène expansé (cf. § 7.22).

Tableau 3 – Éléments porteurs en bois et panneaux dérivés du bois - Pentés % conformes au NF DTU 43.4 P1 et ≤ 5 % ① - Classement FIT : F5 I5 T4

Support direct du revêtement		Toitures inaccessibles	Zones techniques
Bois et panneaux dérivés du bois		Écran de séparation chimique① ALKORPLAN® L 35177 Écran de séparation antipoinçonnant②	Écran de séparation chimique① ALKORPLAN® L 35177 Écran de séparation antipoinçonnant③
Ancien revêtement ②		Écran de séparation chimique① ALKORPLAN® L 35177 Écran de séparation antipoinçonnant②	Écran de séparation chimique④ ALKORPLAN® L 35177 Écran de séparation antipoinçonnant⑤
Revêtement bitumineux	Oui		
Asphalte apparent	Oui		
Autres asphaltes Ciment volcanique ou enduit pâteux	Exclu		
Membrane synthétique	Oui⑦		
Isolants thermiques ④ : Perlite expansée fibrée ⑥ Polyuréthane parements papier kraft, composites Polyisocyanurate parements, composites Laine de roche nue ou parement VV Laine de verre nue ③		Écran pare-vapeur⑥ Isolant thermique ALKORPLAN® L 35177 Écran de séparation antipoinçonnant②	Écran pare-vapeur⑥ Isolant thermique ALKORPLAN® L 35177 Écran de séparation antipoinçonnant⑤
Isolants thermiques ④ : Laine de roche surfacée bitume Polystyrène expansé		Écran pare-vapeur⑥ Isolant thermique Écran de séparation chimique⑤ ALKORPLAN® L 35177 Écran de séparation antipoinçonnant②	Écran pare-vapeur⑥ Isolant thermique Écran de séparation chimique⑤ ALKORPLAN® L 35177 Écran de séparation antipoinçonnant⑤
Isolant thermique : Verre cellulaire collé à l'EAC ⑤ ⑦		Isolant thermique Écran de séparation chimique⑤ ALKORPLAN® L 35177 Écran de séparation antipoinçonnant②	Isolant thermique Écran de séparation chimique⑤ ALKORPLAN® L 35177 Écran de séparation antipoinçonnant⑤

① La pente minimum est celle de la norme NF DTU 43.4.

② Cf. § 3.7.

③ Ne s'applique qu'en terrasse inaccessible.

④ Si le Document Technique d'Application de l'isolant vise l'emploi sur zones techniques.

⑤ EAC exempt de bitume oxydé défini dans un Document Technique d'Application.

⑥ Pare-vapeur suivant la définition de la norme NF P 84-207 (DTU 43.4 (cf. *tableau 5*). L'ancienne étanchéité bitumineuse contrôlée et conservée, le cas échéant, dans le cas de rénovation.

⑦ Sauf dans le cas d'une ancienne membrane synthétique sur isolant avec pare-vapeur polyéthylène (cf. DTU 43.5).

① Cf. § 7.23.

② L'écran antipoinçonnant est nécessaire si les gravillons sont concassés ou souillés de bitume dans le cas de réemploi.(cf. § 7.24).

③ Écran antipoinçonnant (cf. § 7.24) avec dallettes rapportées sur gravillons ou sous dallettes (cf. § 5.2).

④ Géotextile de 300 g/m² minimum (cf § 7.22).

⑤ Dans le cas de panneaux de perlite fibrée, un dispositif anti-poussière doit être prévu selon les dispositions du § 3.61 (cf. § 7.25).

⑥ Géotextile de 300 g/m² minimum sur support bitumineux, voile de verre de 100 g/m² minimum sur support type polystyrène expansé (cf. § 7.22).

⑦ La préparation sur support bois - panneaux à base de bois est faite selon le Document Technique d'Application des plaques isolantes.

Tableau 4 – Conditions d'emploi sous dalles sur plots ①

Type de terrasse	Charge d'exploitation (daN/m ²)	Charge permanente (poids des dalles hors jardinières) (kg/m ²)	Pression sur le revêtement (N/cm ²) ②	
			Dalles 50 x 50 ③	Dalles 40 x 40 ④
- Loggias de logements et d'hôpitaux - Toitures-terrasses techniques et accessibles à usage privé	150	125	2,2	1,4
- Espaces publics de surface ≤ 50 m ² - Expositions, cafés, restaurants, cantines, effectif ≤ 100 personnes	250		3,0	2,0
- Loggias de cantines et bureaux - Balcons	350		4,0	2,6
- Halles publiques (gares) - Lieux de spectacles assis - Halles et coursives d'hôpitaux - Usage scolaire	400		4,3	2,8
- Lieux de spectacles debout - Balcons d'ERP - Coursives intérieures de logements	600		6,0	4,0
① Isolants utilisables ; ceux bénéficiant d'un Document Technique d'Application visant favorablement l'emploi sous dalles sur plots, dans la limite de pression admise par le dit AVIS. ② L'Avis Technique du revêtement d'étanchéité précise la limite de pression admise par les feuilles. ③ Pression calculée sur le revêtement ALKORPLAN® L 35177, pour dalles 50 x 50 et 4 plots Ø 20 cm par m ² . ④ Pression calculée sur le revêtement ALKORPLAN® L 35177, pour dalles 40 x 40 et 6,25 plots Ø 20 cm par m ² .				

Tableau 5 – Mise en œuvre du pare-vapeur

Élément porteur	Hygrométrie et chauffage des locaux	Pare-vapeur polyéthylène ④	Pare-vapeur sans EAC
Maçonnerie ①	Faible et moyenne hygrométrie	Pare-vapeur polyéthylène épaisseur ≥ 0,30 mm, ou AlkorPlus® 81010 ou AlkorPlus® 81012	EIF + BE 25 VV 50 ②③
	Locaux à forte hygrométrie ou planchers chauffants n'assurant qu'une partie du chauffage		EIF + bitume élastomérique 35 Alu soudé en plein ②③
	Locaux à très forte hygrométrie ou planchers chauffants assurant la totalité du chauffage		EIF + écran perforé ⑤ ⑥ + bitume élastomérique 35 Alu soudé en plein ②③
Béton cellulaire ①	Voir Avis Technique	Pare-vapeur polyéthylène épaisseur ≥ 0,30 mm, ou AlkorPlus® 81010 ou AlkorPlus® 81012	Voir Avis Technique
Tôles d'acier nervurées	Faible, moyenne, forte et très forte		Voir NF DTU 43.3 P1
Bois et panneaux dérivés du bois ①	Faible et moyenne		BE 25 VV 50 cloué, soudé ③ sur panneau seulement : pontage + EIF + BE 25 VV 50 soudé en plein, joints soudés

① Préparation des supports suivant § 3.2, § 3.3 et § 3.5.

② Le pare-vapeur peut-être posé en indépendance avec les mêmes feuilles sans EIF, la surface entre costières est précisée par le Document Technique d'Application particulier de l'isolant (cf. § 3.63).

③ Les joints du pare-vapeur bitumineux sans EAC sont soudés sur 6 cm minimum.

④ Le pare-vapeur en polyéthylène, l'AlkorPlus® 81010 ou l'AlkorPlus® 81012 sont posés en indépendance, les joints se recouvrent sur 10 cm et sont liaisonnés par bande de mastic butyl autoadhésive. Le pare-vapeur est relevé en périphérie et rabattu sur l'isolant, les angles rentrants sont pliés sans découpe.

⑤ L'écran perforé est déroulé à recouvrements de 5 à 10 cm.

⑥ En périphérie des émergences, le pare-vapeur est rendu adhérent sur une largeur de 0,50 m minimum par interruption du feutre bitumé ou de l'écran perforé.

Tableau 6 – Choix des isolants et principe de mise en œuvre

Nature de l'isolant	Mise en œuvre de l'isolant ③
Laine de roche Laine de verre	EAC ① Fixations mécaniques solides au pas Colle à froid ① Libre ①
Perlite expansée (fibrée)	EAC ① Fixations mécaniques Colle à froid ① Libre ①
Polystyrène expansé	Fixations mécaniques Colle à froid ① Libre ①
Polystyrène extrudé ②	Libre ①
Polyuréthane parementés	EAC ① Fixations mécanique Colle à froid ① Libres ①
Polyisocyanurate parementés	EAC ① Fixations mécanique Colle à froid ① Libre ①
Verre cellulaire	EAC ①
<p>① Les Documents Techniques d'Application des isolants peuvent être réservés sur ce mode de pose ou ne pas le retenir. EAC exempt de bitume oxydé défini dans un Document Technique d'Application.</p> <p>② Uniquement en isolation inversée.</p> <p>③ Isolant thermique faisant l'objet d'un Document Technique d'Application favorable pour l'emploi retenu.</p>	

Tableau 7 – Présentation et utilisation des feuilles

Codification interne	Feuilles AlkorPlan®								
	A 35179	F 35176		L 35177	A 35179	D 35x71	F 35176		L 35177
Épaisseur nominale (mm)	1,2				1,5				
Largeur (m) +10 mm / -0 mm	2,10	1,05	1,60	2,05	2,10	1,05	1,05	2,10	2,05
Longueur (m) +75 mm / -0 mm	15	25	20	20	15	20	20	15	15
Masse surfacique (kg/m ²)	1,8	1,5	1,5	1,5	2,2	1,9	1,9	1,9	1,9
Poids des rouleaux (kg) - indicatif	56	40	46	64	68	40	41	44	59
Utilisation	Relevés apparents collés sur tous supports y compris bitumineux	Relevés apparents fixés mécaniquement en tête		Partie courante et relevés apparents fixés mécaniquement en tête	Relevés apparents collés sur tous supports y compris bitumineux	Points de détails	Relevés apparents fixés mécaniquement en tête		Partie courante et relevés apparents fixés mécaniquement en tête
Coloris	Gris clair (standard), Blanc, Bleu, Vert, Terracotta, Rouge, Gris foncé, Anthracite			Gris clair	Gris clair (standard), Blanc, Bleu, Vert, Terracotta, Rouge, Gris foncé, Anthracite			Gris clair	
Épaisseur de la couche colorée (mm)	0,25					0,75	0,25		
Unité d'emballage	Rouleaux livrés sur palettes								
	8 rouleaux	11 rouleaux	11 rouleaux	11 rouleaux	8 rouleaux	11 rouleaux	11 rouleaux	11rouleaux	

Tableau 8 – Caractéristiques des feuilles

Caractéristiques	Unités	Normes de référence	Valeurs spécifiées				
			AlkorPlan® A 35179	AlkorPlan® D 35x71	AlkorPlan® F 35176	AlkorPlan® L 35177	
Épaisseur (VDF)	mm	EN 1849	Sur PVC ± 5 %	± 5 %			
Résistance en traction (VLF)	N/50 mm	EN 12311-2	≥ 650		≥ 1 000	≥ 500	
	N/mm ²			≥ 15			
Allongement à la rupture (VLF)	%	EN 12311-2	≥ 40	≥ 300	≥ 15	≥ 150	
Stabilité dimensionnelle (VLF)	%	EN 1107-2	≤ 1	≤ 2	≤ 0,3	≤ 0,3	
Résistance à la déchirure amorcée (VLF)	N	EN 12310-2	≥ 300	≥ 80	≥ 180	≥ 100	
Résistance déchirure au clou (VLF)	N	EN 12310-1	≥ 100	≥ 180	≥ 300	≥ 100	
Pliage à basse température : - état neuf - état vieilli (28 jours à 80 °C)	°C	EN 495-5	≤ - 25 ≤ - 25				
Taux d'imbrûlés à 450 °C	%	Guide UEAtc ISO R 1270	≤ 10				
Teneur en plastifiant	%	Guide UEAtc	≥ 32				
Type de plastifiant	Spectre IR		Phtalate				
Temps d'induction de déhydrochloruration (DHC)	mn	Guide UEAtc	≥ 100				
Résistance au poinçonnement statique (VLF) (méthode A) (méthode B)	Classe L	EN 12730	L 20 (20 kg) L 20 (20 kg)				
Résistance au choc (méthode A) (méthode B) (VLF)	mm	EN 12691 : 2006			≥ 300 ≥ 300		
Perméabilité à la vapeur d'eau	Coefficient μ	EN 1931	15 000				
Résistance au pelage des soudures	N/50mm	EN 12316-2	≥ 80 moyenne 150				
Résistance au pelage entre couches	N/50mm	EN 12316-2	≥ 50	≥ 80			
Classement FIT			F5 I5 T4				

Tableau 9 – Contrôle de produits finis

Feuille AlkorPlan®			Fréquence	Exigence UEAtc
Épaisseur			1 /production	1 /jour
Poids			1 /production	1 /jour
Largeur			1 /production	1 /jour
Linéarité			1 /10 000 ml	1 /mois
Planéité			1 /10 000 ml	1 /mois
Résistance à la traction			1 /production	1 /semaine
Allongement rupture			1 /production	1 /semaine
Résistance à la déchirure			1 /production	1 /6 mois
Résistance au clou			1 /production	1 /6 mois
Stabilité dimensionnelle	Sens L & sens T		1 /production	1 /semaine
Teneur en plastifiant			1 /6 mois	1 /6 mois
Perte de poids	28 jours / 80 °C		1 /6 mois	1 /6 mois
Pelage feuille/feuille			1 /production	1 /semaine
Souplesse à basse température			1 /6 mois	1 /6 mois
Jonction des lés	Pelage	Soudure THF	1 /semaine	1 /ans
		Soudure air chaud		

Tableau 10 – Fixations mécaniques en pieds de relevés

Support	Éléments de fixations
Maçonnerie	<p>Cheville clou NAILFIX CH Ø 4,2mm et plaquette LR 82 x 40 mm Société LR Étanco ou cornière en tôle colaminée AlkorPlan® 81170/81171 ou profil plat.</p> <p>Clou Spike Ø 4,8 mm et plaquette IRD 82 x 40 mm Société SFS Intec ou cornière en tôle colaminée AlkorPlan® 81170/81171 ou profil plat.</p> <p>Vis TI Ø 6,3 mm et plaquette IRD 82 x 40 mm Société SFS Intec ou cornière en tôle colaminée AlkorPlan® 81170/81171 ou profil plat.</p> <p>Vis BETOFAST TH Ø 6,6 mm et plaquette LR 82 x 40 mm Société LR Étanco ou cornière en tôle colaminée AlkorPlan® 81170/81171 ou profil plat.</p> <p>Vis TI Ø 6,6 mm et plaquette LR 82 x 40 mm Société LR Étanco ou cornière en tôle colaminée AlkorPlan® 81170/81171 ou profil plat.</p>
Béton cellulaire	<p>Vis MULTIFAST T.B 3C Ø 6mm et plaquette LR 82 x 40 mm Société LR Étanco ou cornière en tôle colaminée AlkorPlan® 81170/81171 ou profil plat.</p> <p>Vis IGR S Ø 8 mm plaquette IG 82 x 40 mm Société SFS Intec ou cornière en tôle colaminée AlkorPlan® 81170/81171 ou profil plat.</p>
Tôles d'acier nervurées	<p>Vis EHB DF2C Ø 4,8 mm et plaquette 82 x 40 RDF Société LR Étanco ou cornière en tôle colaminée AlkorPlan® 81170/81171 ou profil plat.</p> <p>Vis EVF 2C Ø 4,8 mm et plaquette 82 x 40 R SC Société LR Étanco ou cornière en tôle colaminée AlkorPlan® 81170/81171 ou profil plat.</p> <p>Vis EVDF 2C Ø 4,8 mm et plaquette LR 82 x 40 R DF société LR Étanco ou cornière en tôle colaminée AlkorPlan® 81170/81171 ou profil plat.</p> <p>Vis VMS 2C Ø 4,8 mm et plaquette 82 x 40 RDF Société LR Étanco ou cornière en tôle colaminée AlkorPlan® 81170/81171 ou profil plat.</p> <p>Vis EGB 2C Ø 4,8 mm et plaquette Étancoplast T 80 x 40 Société LR Étanco.</p> <p>Vis Isodrill Ø 4,8 mm et plaquette 82 x 40 RDF Société LR Étanco ou cornière en tôle colaminée AlkorPlan® 81170/81171 ou profil plat.</p> <p>Vis IR2 Ø 4,8 mm plaquette IG 82 x 40 mm Société SFS Intec ou cornière en tôle colaminée AlkorPlan® 81170/81171 ou profil plat.</p>
Bois et panneaux dérivés du bois	<p>Vis EVF 2C Ø 4,8 mm et plaquette 82 x 40 RSC Société LR Étanco ou cornière en tôle colaminée AlkorPlan® 81170/81171 ou profil plat.</p> <p>Vis EVDF 2C Ø 4,8 mm et plaquette 82 x 40 RDF Société LR Étanco ou cornière en tôle colaminée AlkorPlan® 81170/81171 ou profil plat.</p> <p>Vis Multifast TF et plaquette 82 x 40 R Société LR Étanco ou cornière en tôle colaminée AlkorPlan® 81170/81171 ou profil plat.</p> <p>Vis IG Ø 6 mm plaquette IG 82 x 40 mm Société SFS Intec ou cornière en tôle colaminée AlkorPlan® 81170/81171 ou profil plat.</p> <p>Vis IWT Ø 5 mm plaquette IRC/W 82 x 40 mm Société SFS Intec ou cornière en tôle colaminée AlkorPlan® 81170/81171 ou profil plat.</p>

Nomenclature générale des désignations des détails

- | | | |
|--|---|--|
| ① Elément porteur | ⑧ Joint au vent ALKORPLUS® 81058 | ⑮ Profilé métallique traité anti-corrosion |
| ② Pare-vapeur (éventuel) | ⑨ ALKORPLAN® L | ⑯ Couvre-joint métallique |
| ③ Isolant (éventuel) | ⑩ Fixation mécanique éventuelle | ⑰ Protection lourde par gravillons |
| ④ Ecran de séparation chimique (éventuel) | ⑪ ALKORPLAN® D ép. 1.5mm | ⑱ Protection par dalles sur plots |
| ⑤ PVC liquide ALKORPLAN® 81038 (éventuel) | ⑫ ALKORPLAN® A ou ALKORPLAN® F | ⑲ Plot synthétique |
| ⑥ Ecran de séparation mécanique (éventuel) | ⑬ Joint élastomérique | ⑳ Bande double face butyl |
| ⑦ Tôle colaminée ALKORPLAN® 81170/81171 | ⑭ Fixation mécanique avec rondelle d'étanchéité | ㉑ Bande de chape soudable |

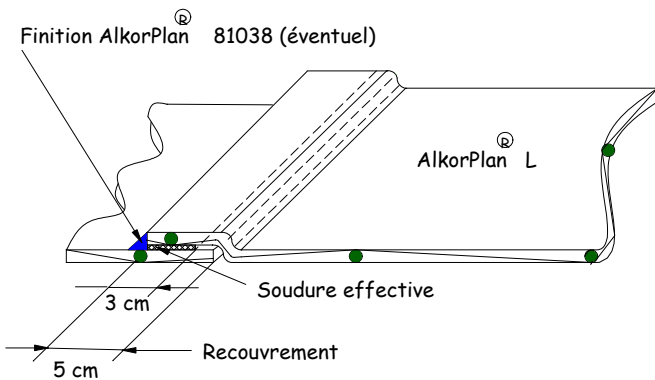


Figure 1 – Recouvrement des lés

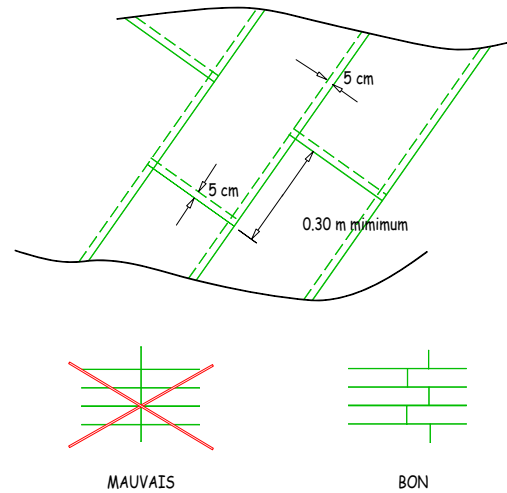


Figure 2 – Dispositions relatives à la soudure des lés

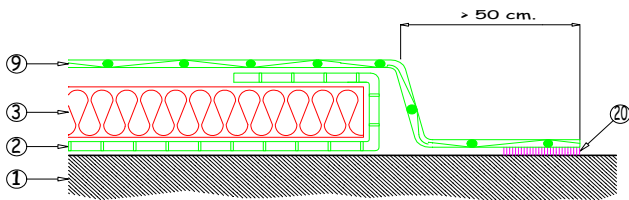


Figure 3 – Fermeture provisoire de chantier en travaux neufs

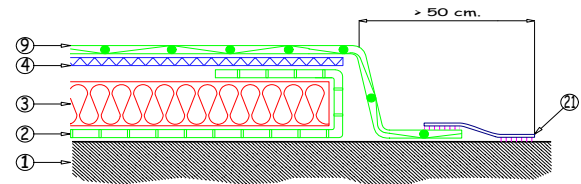
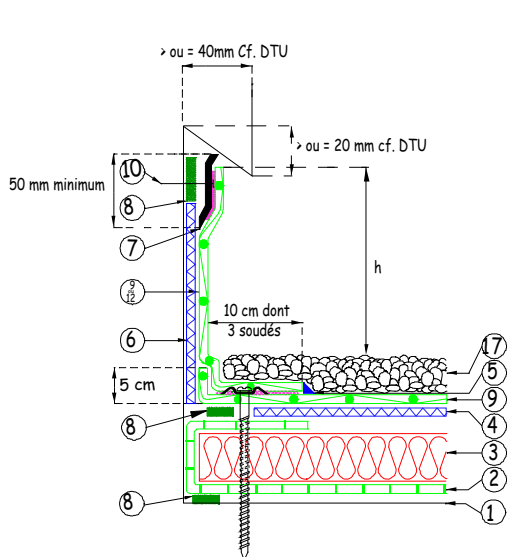
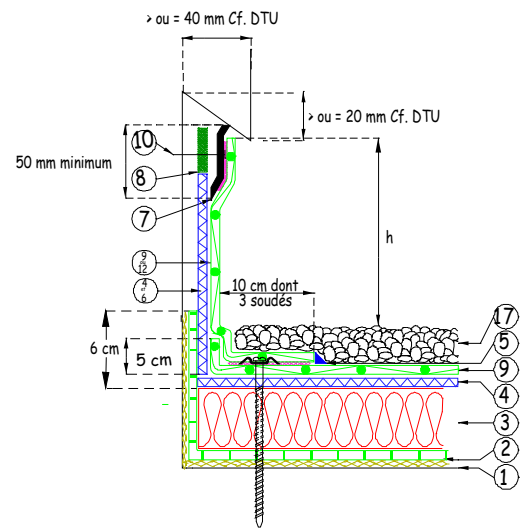


Figure 4 – Fermeture provisoire de chantier en travaux neufs et réfections



Hauteur h : selon le *Fascicule du CSTB 3502* d'avril 2004, et les normes - DTU 20.12 et DTU 43.1

Figure 5 – Relevé avec soudure de l'étanchéité sur profilé préformé en tôle colaminée sur maçonnerie



Hauteur h : selon le *Fascicule du CSTB 3502* d'avril 2004, et les normes - DTU 20.12 et DTU 43.1

Figure 5 bis – Relevé avec soudure de l'étanchéité sur profilé préformé en tôle colaminée sur maçonnerie avec pare-vapeur conforme au DTU 43.1

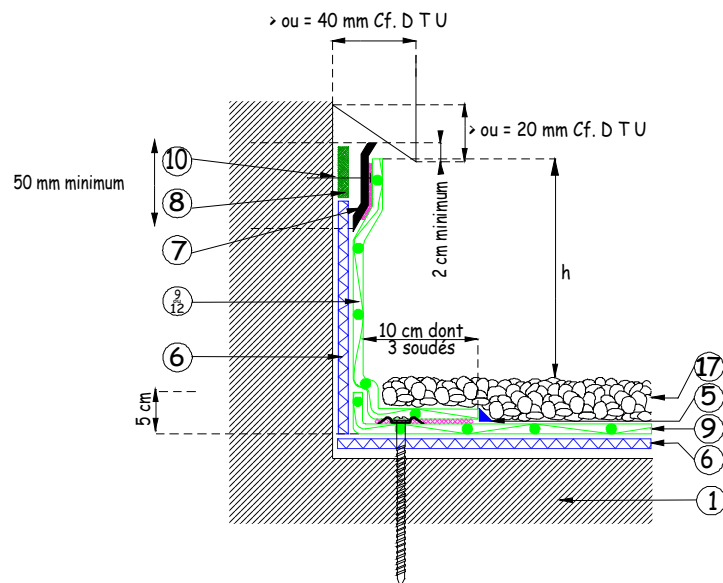


Figure 6 – Relevé avec soudure de l'étanchéité sur profilé préformé en tôle colaminée Alkorplan® 81170/81171 Pose directe sur support

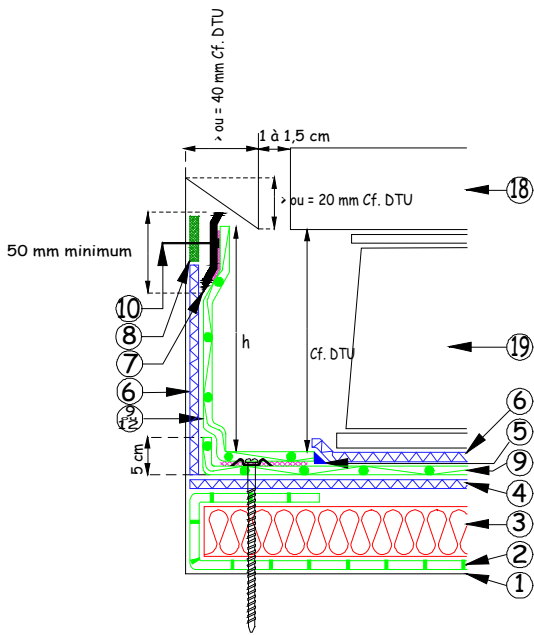


Figure 7 – Relevé avec protection lourde par dalles sur plots

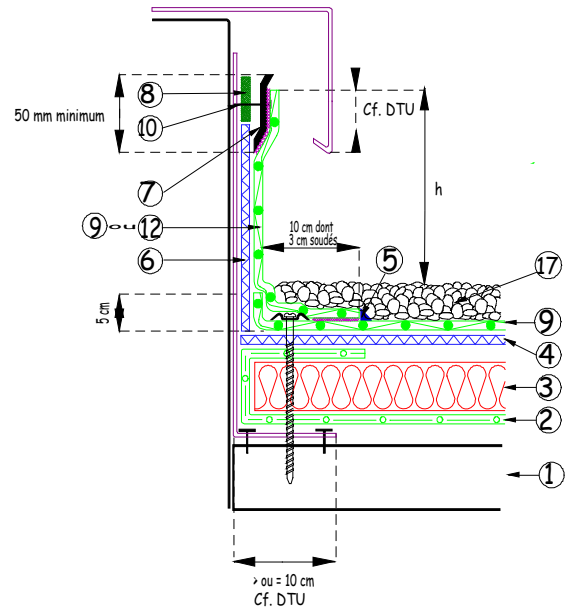


Figure 8 – Relevé avec costière métallique conforme aux normes - DTU série 43

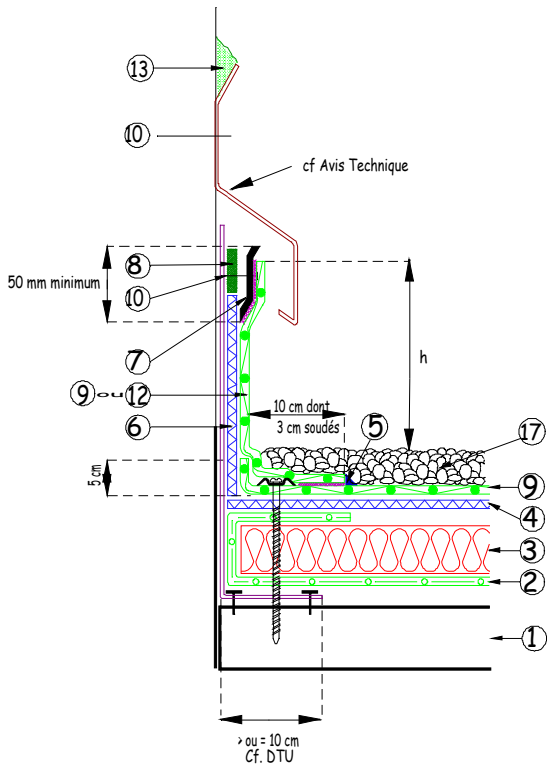


Figure 9 – Relevé avec costière métallique conforme aux normes-DTU série 43

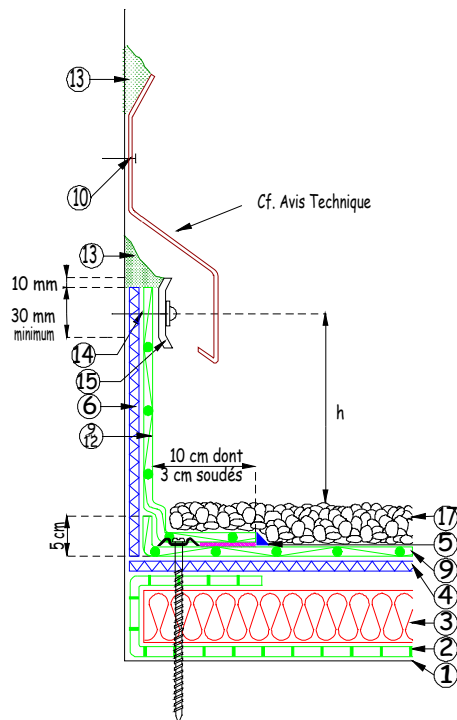


Figure 10 – Relevé avec profilé métallique et bande soline

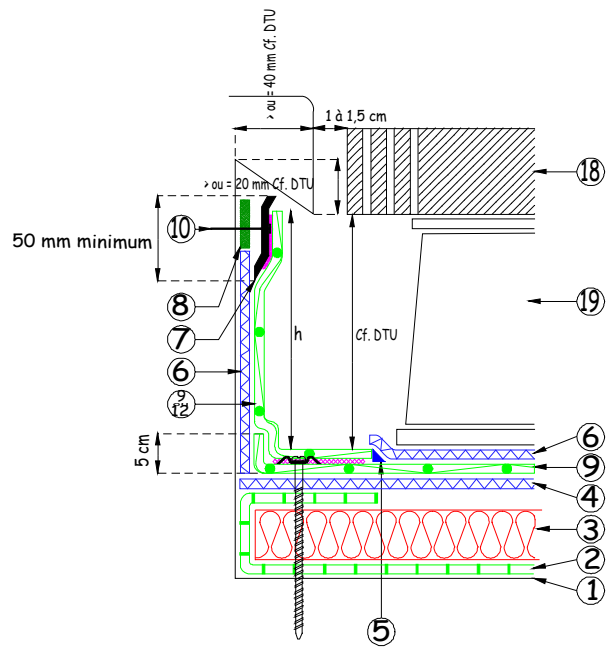


Figure 11 – Relevé avec protection lourde par dalles sur plots – Seuil avec caillebotis

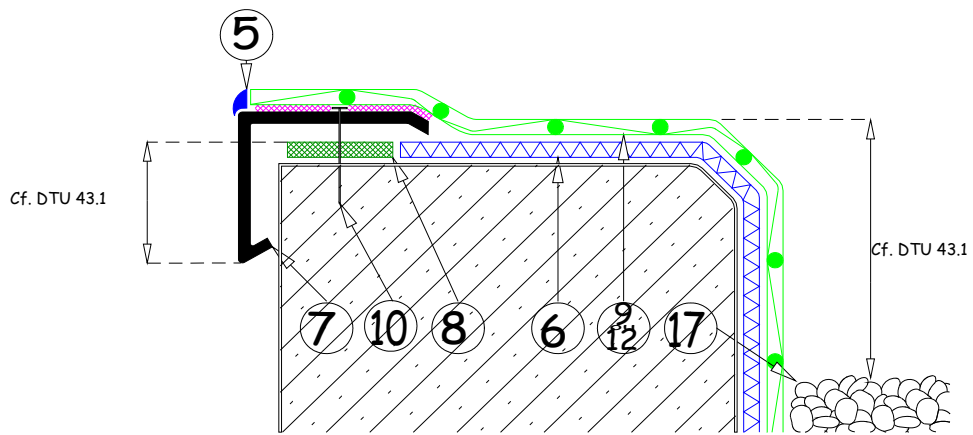


Figure 12 – Relevé sur acrotère

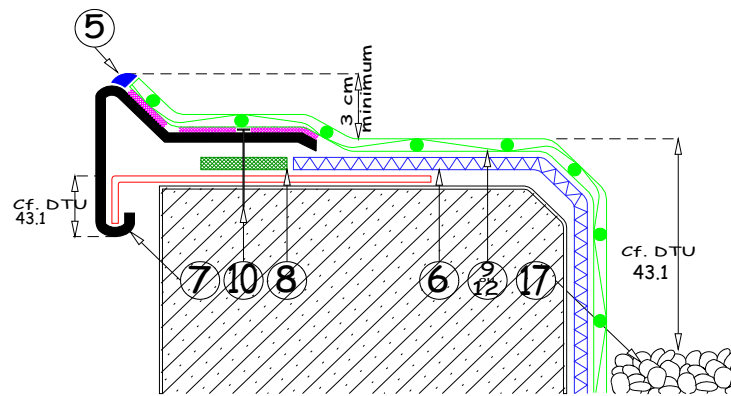


Figure 13 – Bordure de toit

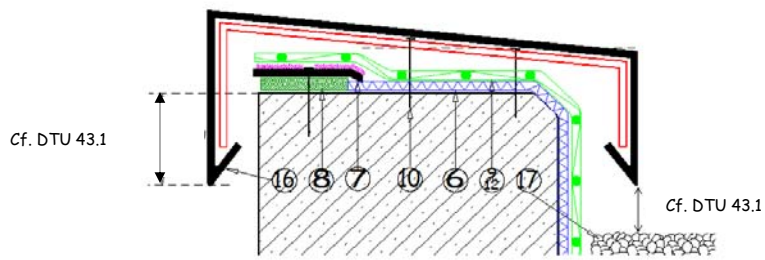


Figure 14 – Relevé sur acrotère avec couverture métallique

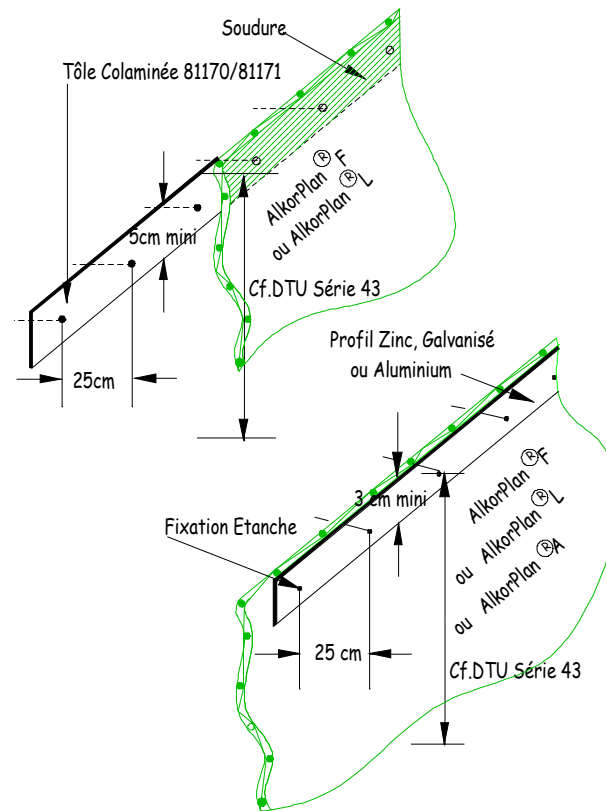


Figure 15 – Principe de fixation en tête de relevé

Au moyen d'une tôle colaminée
AlkorPlan® 81170/81171

Au moyen d'un plat
métallique

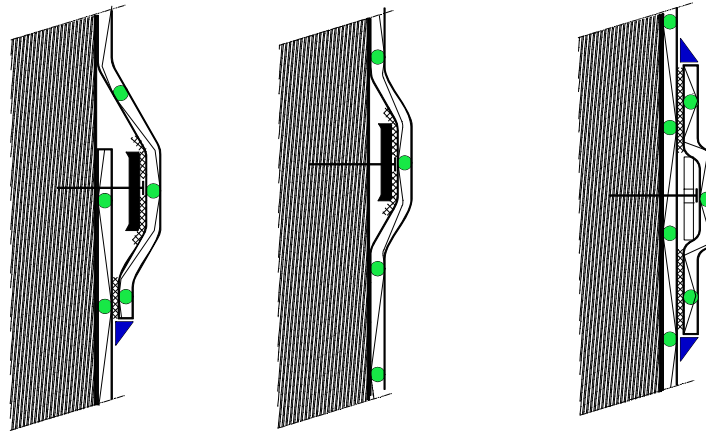


Figure 16 – Fixation intermédiaire pour relevés de hauteur supérieure à 0,50 m

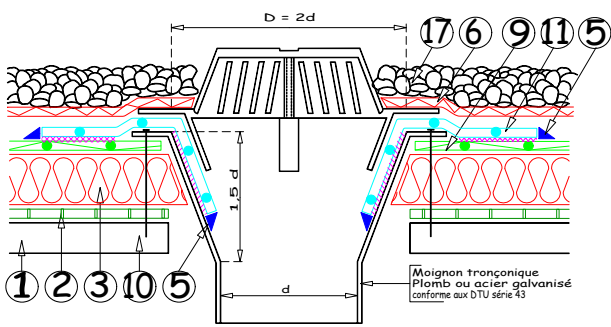


Figure 17 – Entrée d'eau pluviale métallique

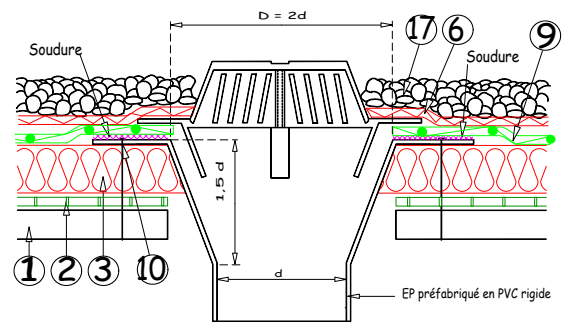


Figure 18 – Entrée d'eau pluviale préfabriquée en PVC

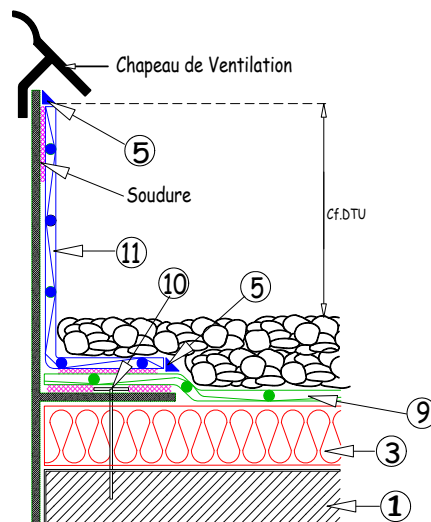


Figure 19 – Traversée de toiture

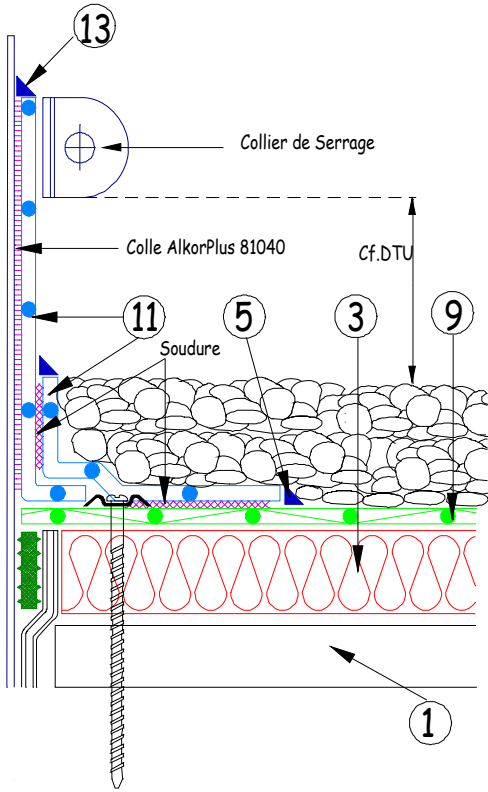


Figure 20 – Raccordement sur tuyau métallique

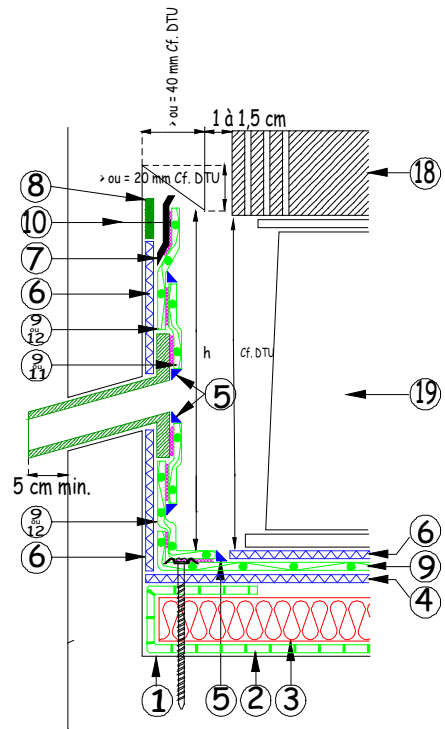


Figure 21 – Relevé avec protection lourde par dalle sur plots Trop-plein

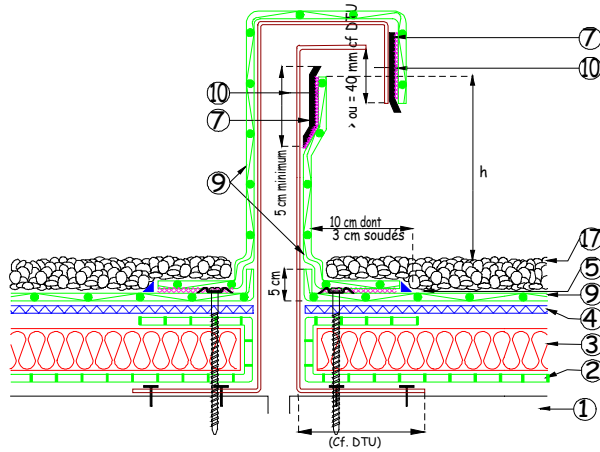


Figure 22 – Joint de dilatation avec double costière

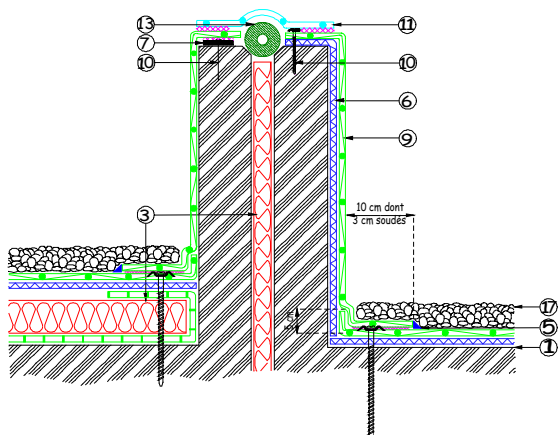


Figure 23 – Joint de dilatation sur maçonnerie

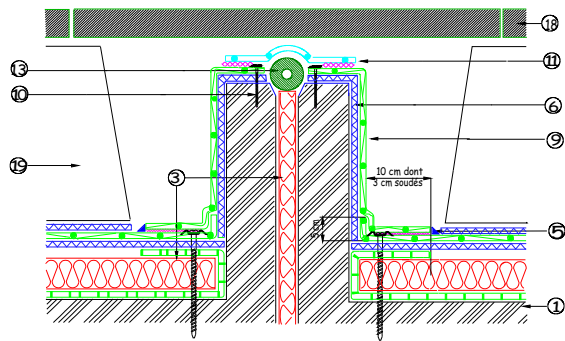


Figure 23 bis – Joint de dilatation plat surélevé sur maçonnerie avec dalles sur plots

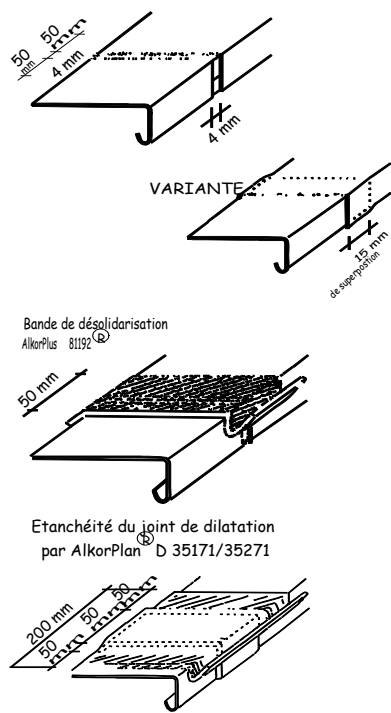


Figure 24 – Tôle colanniée Alkorplan® 81170/81171

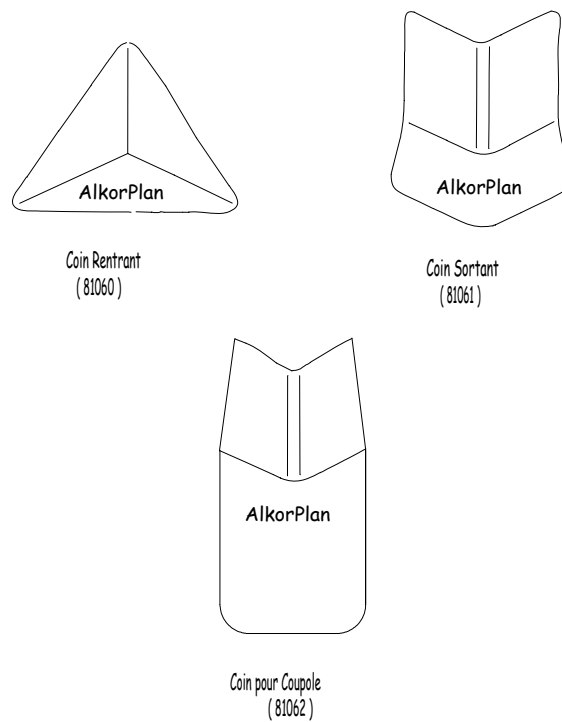


Figure 25 – Coins préfabriqués

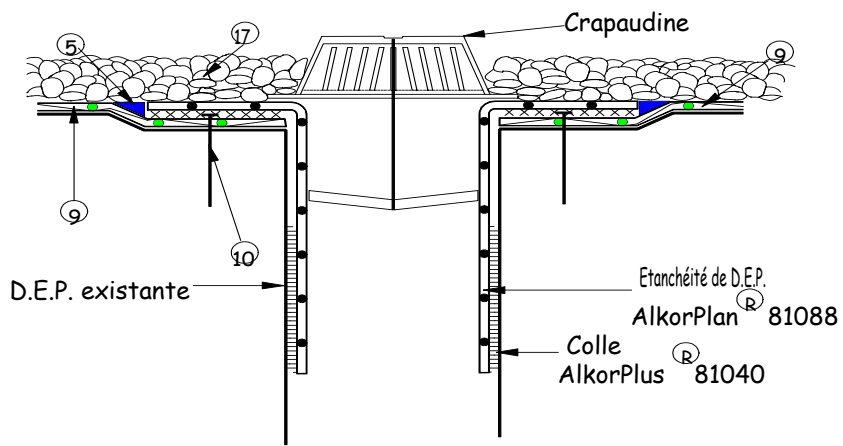


Figure 26 – Étanchéité préfabriquée de descentes d'eau pluviale

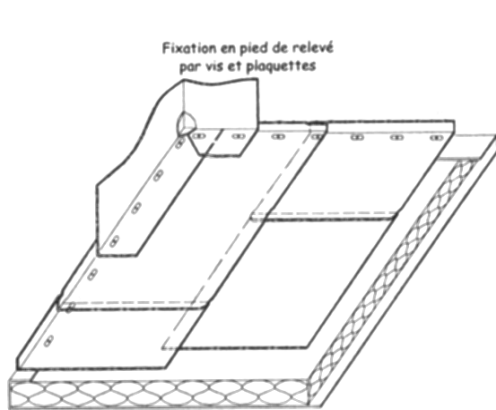


Figure 27 – Fixation en pied de relevé par vis et plaquettes

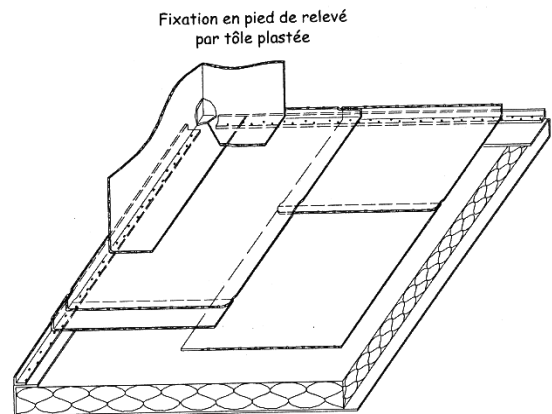


Figure 28 – Fixation en pied de relevé par tôle plastée

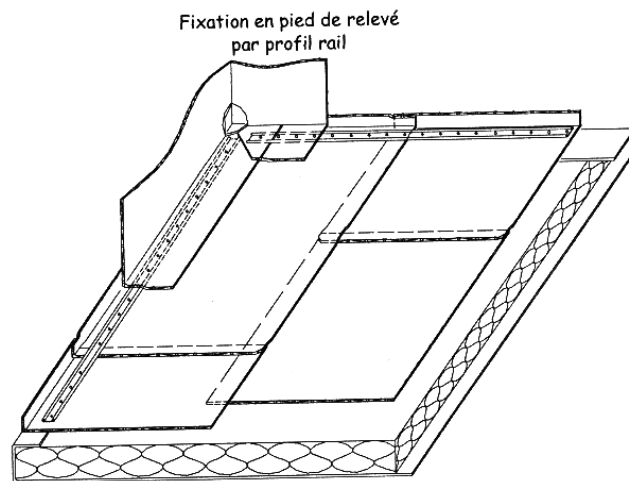


Figure 29 – Fixation en pied de relevé par profil rail