

Document Technique d'Application

Référence Avis Technique **3.2/16-898_V1**

Annule et remplace l'Avis Technique 3/16-898

*Mur à coffrage intégré
Incorporated shuttering wall*

Prémur Rector

Relevant de la norme

NF EN 14992

NF EN 15258

Titulaire : LESAGE DEVELOPPEMENT
16, rue de Hirtzbach
B.P. 2538
F-68058 MULHOUSE Cedex
Tél. : +33 (0)3 89 59 61 62
Fax : +33 (0)3 89 59 67 66
Internet : www.rector.fr
E.mail : premur@rector.fr

Groupe Spécialisé n° 3.2

Murs et accessoires de mur

Publié le 7 décembre 2018



Commission chargée de formuler des Avis Techniques et Documents Techniques d'Application

(arrêté du 21 mars 2012)

Secrétariat de la commission des Avis Techniques
CSTB, 84 avenue Jean Jaurès, Champs sur Marne, FR-77447 Marne la Vallée Cedex 2
Tél. : 01 64 68 82 82 - Internet : www.ccfat.fr

Le Groupe Spécialisé n° 3.2 « Murs et accessoires de mur » de la Commission chargée de formuler des Avis Techniques a examiné le 10 juillet 2018 le procédé de mur à coffrage intégré « Prémur Rector » exploité par la société LESAGE DEVELOPPEMENT. Il a formulé sur ce procédé l'Avis Technique ci-après, qui annule et remplace l'Avis Technique 3/16-898. Cet Avis est formulé pour les utilisations en France métropolitaine.

1. Définition succincte

1.1 Description succincte

Procédé de mur à coffrage intégré constitué de deux voiles minces préfabriquées en béton armé, maintenues espacées par des raidisseurs métalliques verticaux et servant de coffrage en œuvre à un béton prêt à l'emploi, pour réalisation de murs articulés ou encastrés.

Des aciers de liaison sont insérés en œuvre dans le béton coulé sur place ; les panneaux de coffrage peuvent être associés à des éléments structuraux complémentaires coulés sur place ou préfabriqués auxquels ils peuvent être reliés par des aciers de continuité pour constituer des poutres-voiles, poutres ou poteaux.

Les panneaux sont destinés à la réalisation de murs intérieurs et de murs extérieurs complétés en œuvre soit par un système d'isolation thermique par l'extérieur soit par un doublage intérieur isolant.

Les menuiseries sont rapportées en œuvre. Les huisseries métalliques peuvent être incorporées.

Les éléments de mur préfabriqués ont les dimensions suivantes :

- Epaisseur nominale du mur : de 16 cm à 40 cm ;
- Epaisseurs nominales des voiles : comprises entre 45 mm et 70 mm ;
- Dimensions maximales en plan : 3,50 m x 14,50 m ou 3,80 m x 12,50 m (selon le site de production).

Revêtements

- **extérieur** : parement du voile extérieur en béton brut ou complété par un revêtement mince type peinture ou parement du système d'isolation extérieure.
- **intérieur** : finitions classiques sur béton lisse ou finitions classiques sur doublage isolant selon le cas.

1.2 Mise sur le marché

En application du règlement (UE) n°305/2011, le procédé de mur à coffrage intégré « Prémur Rector » fait l'objet d'une déclaration des performances (DdP) établie par RECTOR LESAGE sur la base de la norme NF EN 14992 ou de la norme NF EN 15258.

Les produits conformes à cette DdP sont identifiés par le marquage CE.

1.3 Identification

L'identification des composants se fait comme indiqué au paragraphe A.2 par le tenant du système.

Ces produits sont assortis du marquage CE accompagné des informations prévues par la norme européenne NF EN 14992 ou NF EN 15258.

2. AVIS

L'Avis porte uniquement sur le procédé tel qu'il est décrit dans le Dossier Technique joint, dans les conditions fixées aux Prescriptions Techniques (§2.3).

Ne sont pas visés au titre du présent Avis :

- les accessoires de levage non incorporés aux MCI « Armacoffré® » et « Armacoffré®-CPT » (élingues, chaînes, sangles, câbles, ...).
- les appareils de levage (grue mobile ou fixe, ...).
- les équipements de protection collective ou individuelle pour la sécurité des personnes (garde-corps, crochet, ...).

2.1 Domaine d'emploi accepté

Murs d'ouvrages, de locaux d'habitation, bureaux, établissements recevant du public, locaux industriels pouvant comporter plusieurs niveaux de sous-sol, en situation immergée ou non. Les limites de hauteur résultent de l'application des règles de dimensionnement approuvées, définies ci-après.

Possibilité d'emploi en zone sismique moyennant les dispositions constructives définies dans le Dossier Technique et complétées par les prescriptions techniques correspondantes ci-après (§2.3).

L'aptitude au levage du procédé est uniquement visée avec l'utilisation des boucles de levage décrites dans le DTeD.

Les conditions d'utilisation des valeurs de CMU de ces boucles de levage sont précisées dans l'Annexe « CMU des boucles de levage » de la partie Avis.

Les murs d'épaisseur totale nominale inférieure à 16 cm et les murs d'épaisseur totale nominale supérieure à 40 cm ne sont pas visés dans le présent Avis. Les éléments avec des parois d'épaisseurs nominales inférieures à 45 mm ne sont pas visés dans le présent Avis.

2.2 Appréciation sur le procédé

2.2.1 Aptitude au levage

Deux systèmes de levage distincts sont visés dans le présent Avis : un système de levage par tube - câblette et un système de levage par boucles de levage.

Lorsque le système de levage par tube - câblette est mis en œuvre, seuls les éléments avec des peaux d'épaisseur nominale supérieure ou égale à 55 mm et les éléments d'épaisseur nominale totale comprise entre 18 cm et 40 cm sont visés par l'Avis quant à leur aptitude au levage, dans les conditions décrites dans le DTeD.

Lorsque le système de levage par boucles de levage est mis en œuvre, seuls les éléments avec des peaux d'épaisseur nominale supérieure ou égale à 55 mm et les éléments d'épaisseur nominale totale comprise entre 18 cm et 40 cm sont visés par l'Avis quant à leur aptitude au levage, dans les conditions décrites dans le DTeD.

Le système de levage prévu doit être clairement identifié dans la notice de pose.

2.2.2 Satisfaction aux lois et règlements en vigueur et autres qualités d'aptitude à l'emploi.

Stabilité

La stabilité des ouvrages à laquelle peuvent être associés, dans les limites résultant de l'application des Prescriptions Techniques ci-après, les murs réalisés selon ce procédé, peut être normalement assurée.

Les systèmes associés à ce procédé de mur, et en particulier les systèmes de plancher, doivent être vérifiés suivant les prescriptions des textes de référence s'y rapportant (DTU ou Avis Technique suivant la traditionalité ou non du système concerné).

Sécurité au feu.

Les durées des critères d'exigence coupe-feu ou stabilité au feu d'un mur réalisé selon le procédé « Prémur Rector » peuvent être justifiées par application de la norme NF EN 1992-1-2 avec son annexe nationale NF EN 1992-1-2/NA à l'ensemble du mur considéré comme homogène de ce point de vue.

Les actions dues à la température sont déterminées suivant la norme NF EN 1992-1-2 avec son annexe nationale française NF EN 1992-1-2/NA. Les joints entre MCI dont la largeur reste inférieure ou égale à 20mm sont négligés pour le calcul des températures. Les actions mécaniques sont combinées en situation accidentelle, conformément à la norme NF EN 1990 avec son annexe nationale française NF EN 1990/NA.

Prévention des accidents lors de la mise en œuvre et de l'entretien.

Le système permet de l'assurer normalement.

Isolation thermique

Elle est assurée par le système d'isolation thermique rapporté, par l'intérieur ou l'extérieur. La vérification est à effectuer selon les « Règles Th-U », en se référant, le cas échéant, à l'Avis Technique visant ce système.

Isolation acoustique

A défaut de résultat expérimental, l'indice d'affaiblissement acoustique d'un mur peut être estimé à l'aide de l'annexe B de la norme NF EN 12354-1 appliqué à l'ensemble des peaux coffrantes et du béton coffré, considéré comme homogène de ce point de vue ; la présence de joints entre peaux coffrantes est considérée comme peu influente sur cet indice. L'estimation de la performance acoustique des bâtiments intégrant ce type de procédé pourra aussi s'appuyer sur les normes de la série NF EN 12354 (-1 à 6).

Étanchéité des murs extérieurs

Moyennant le choix de l'organisation appropriée, par application des critères définis dans le Dossier Technique, l'étanchéité des ouvrages et bâtiments du domaine d'emploi accepté peut être considérée comme normalement assurée.

Dans le cas où les joints sont inaccessibles, l'étanchéité des ouvrages avec pression hydrostatique repose sur celle du béton seul. Dans d'autres cas, l'étanchéité (ou l'imperméabilité dans le cas de murs soumis au seul ruissellement d'eau) dépend en partie, de l'organisation du dispositif d'étanchéité des joints.

Risques de condensation superficielle

Le système d'isolation thermique par l'extérieur, associé à ce procédé dans les façades à isolation par l'extérieur, permet d'éviter les ponts thermiques courants ; les risques de condensation superficielle sur ces murs sont donc très limités.

Les façades à isolation rapportée à l'intérieur comportent, à leur jonction avec un mur de refend et avec un plancher, les mêmes ponts thermiques que les systèmes de murs traditionnels de même configuration, qui risquent de favoriser l'apparition de condensations.

Confort d'été

Pour la détermination de la classe d'inertie thermique quotidienne des bâtiments, qui constitue un facteur important du confort d'été, les murs extérieurs de ce procédé appartiennent à la catégorie des parois lourdes à isolation rapportée à l'extérieur ou à l'intérieur. Leur inertie est déterminée au moyen des règles TH-I.

Finitions-Aspect

Les finitions prévues sont à l'extérieur soit celles d'un enduit sur isolant, soit les finitions classiques sur béton ; à l'intérieur on trouve, en correspondance, soit les finitions classiques sur béton soit les finitions du parement du doublage isolant. Leur comportement ne devrait pas poser de problème particulier si leurs conditions de mise en œuvre satisfont aux Prescriptions Techniques ci-après. Il ne peut être cependant totalement exclu que, malgré la présence nécessaire d'aciers de liaison, de fines fissures, sans autre inconvénient que leur aspect, se manifestent au droit de certains joints entre panneaux de coffrage non revêtus. En cas d'absence d'aciers de liaison dans les jonctions intérieures, une fissuration du mur au droit des joints est probable.

Données environnementales

Le procédé de MCI « Prémur RECTOR » ne fait pas l'objet d'une Déclaration Environnementale (DE) au sens de l'arrêté du 31 aout 2015.

Pour revendiquer une performance environnementale, le procédé de MCI « Prémur RECTOR » doit faire l'objet d'une Déclaration Environnementale (DE) au sens de l'arrêté du 31 aout 2015.

Il est rappelé que les DE n'entrent pas dans le champ d'examen d'aptitude à l'emploi du procédé.

Aspects sanitaires

Le présent avis est formulé au regard de l'engagement écrit du titulaire de respecter la réglementation, et notamment l'ensemble des obligations réglementaires relatives aux produits pouvant contenir des substances dangereuses, pour leur fabrication, leur intégration dans les ouvrages du domaine d'emploi accepté et l'exploitation de ceux-ci. Le contrôle des informations et déclarations délivrées en application des réglementations en vigueur n'entre pas dans le champ du présent avis. Le titulaire du présent avis conserve l'entière responsabilité de ces informations et déclarations.

2.23 Durabilité-Entretien

Moyennant les précautions de fabrication et de mise en œuvre, et les limitations précisées dans les Prescriptions Techniques, les murs de ce procédé ne devraient pas poser de problème particulier de durabilité. Il est entendu que, pour les ouvrages d'isolation associés, il y a lieu de se référer, cas par cas, soit à l'Avis Technique spécifique dont ils relèvent lorsqu'ils ne sont pas traditionnels, soit au DTU les concernant lorsqu'ils sont traditionnels. Dans le cas de garniture de mastic disposée dans les joints extérieurs des façades à isolation intérieure, sa réfection est à prévoir périodiquement.

2.24 Fabrication et contrôle

Cet Avis ne vaut que pour les fabrications pour lesquelles les autocontrôles et les modes de vérifications, décrits dans le dossier technique établi par le demandeur sont effectifs.

Réalisée en usine fermée spécialement équipée, la fabrication des panneaux de coffrage, qui fait appel pour l'essentiel aux techniques de la préfabrication lourde bénéficie de la précision que permet ce mode classique de fabrication.

Le retournement de la moitié de panneau coulée en première phase constitue l'opération la plus délicate du point de vue de la précision d'assemblage des deux peaux ; la précision requise est obtenue moyennant le contrôle régulier et l'ajustement, si nécessaire, des paramètres de la machine de retournement.

2.25 Mise en œuvre

Effectuée par des entreprises en liaison dès la phase de conception avec le fabricant titulaire de l'Avis, qui leur livre les panneaux de coffrage accompagnés du plan de pose complet, elle présente d'importantes différences par rapport aux méthodes traditionnelles définies dans le DTU n° 23.1, entre autres :

- présence de raidisseurs segmentant le volume à bétonner ;
- épaisseur du béton de remplissage pouvant être inférieure à 12 cm ;
- absence de vibration du béton ;
- limitation à l'épaisseur du seul voile coulé en œuvre des sections de continuité en rives des panneaux ;
- relative difficulté de mise en place d'aciers de continuité horizontaux dans les jonctions verticales.
- impossibilité d'observer la qualité du bétonnage en partie courante.

Ces caractéristiques engendrent des limitations précisées dans les Prescriptions Techniques ; elles nécessitent en outre de l'entreprise de mise en œuvre des précautions particulières et un entraînement des équipes de montage. Le titulaire de l'Avis fournira aux entreprises un Cahier des charges de montage et mettra à leur disposition, sur leur demande, des possibilités de formation du personnel. Il leur diffusera le contenu du présent Avis Technique et notamment le domaine d'emploi accepté et les prescriptions techniques dont il est assorti.

2.3 Prescriptions Techniques

Les éléments constituant ce procédé doivent être fabriqués, calculés, mis en œuvre et utilisés conformément au Cahier des Prescriptions Techniques aux procédés de murs à coffrage intégré (Cahier du CSTB 3690_V2) et aux prescriptions techniques complémentaires suivantes.

2.3.1 Conditions de conception

- Les justifications de calcul de stabilité et de résistance des murs doivent prendre en compte la présence des joints entre panneaux de coffrage et donc n'être arrêtées qu'après calepinage de l'ouvrage.
- Sauf à rétablir par armatures rapportées la continuité des armatures de flexion, les jonctions horizontales des panneaux sont à considérer comme articulées. Les armatures de flexion de ces murs doivent être incorporées dans le voile de coffrage tendu. Des poteaux verticaux, disposés à un espacement compatible avec un effet de plaque, peuvent utilement être utilisés en renfort, le cas échéant.
- Sauf justification explicite de la stabilité des panneaux, les joints horizontaux entre panneaux doivent se situer au droit des planchers, et en aucun cas entre deux planchers.
- On doit disposer un cordon d'étanchéité à l'extrémité d'un voile coffrant, en l'absence d'autre dispositif d'étanchéité spécifique rapporté s'opposant au cheminement éventuel d'infiltrations corrosives pour les aciers traversant le plan de contact entre voile coffrant et béton coffré.
- Le choix du système de levage incorporé aux murs à coffrage intégré doit être fait en fonction des épaisseurs des peaux et du noyau, du poids des éléments et des méthodes de pose utilisées sur chantier.
- Dans les noyaux de faible dimension, le respect des rayons de courbure et des enrobages ne permet pas de réaliser les liaisons verticales couturées avec des chainages telles que représentées dans les figures du dossier technique.
- Le BET Structure détermine les efforts, les épaisseurs de mur et les sections d'armature. Le calepinage est effectué par le titulaire. Le BET du titulaire réalise le dimensionnement des points spécifiques (liaisons entre murs, monolithisme,...) conformément aux prescriptions du CPT 3690-V2.

2.3.2 Contrôle et certification

Les contrôles doivent permettre de garantir les caractéristiques certifiées suivantes :

- la résistance caractéristique à la compression à 28 jours du béton des parois préfabriquées, $f_{c,p}$;
- l'épaisseur des voiles, b_1 et b_2 ;
- les enrobages des armatures et des raidisseurs, en considérant une tolérance sur l'enrobage des armatures et des raidisseurs définie par le fabricant de +/-2mm ;
- conditions de mise en œuvre à la fabrication (enrobage intérieur effectif de l'insert, longueur d'ancrage de l'insert, ferrailage spécifique de renfort autour des inserts, nb d'inserts) ;
- identification visuelle des inserts de levage.

2.3.3 Conditions de mise en œuvre

Les documents à fournir par le titulaire et/ou le BET Structure sont :

- Les plans de coffrage et de ferrailage ;
- les plans de calepinage et de préconisation de pose ;
- la notice de pose.

Les plans de pose et la notice de pose doivent comprendre à minima :

- l'angle limite de levage ;
- le nombre de points de levage ;
- l'utilisation d'un système équilibrant si les MCI sont pourvus de plus de 2 inserts de levage ;
- les charges des équipements de sécurité prévues pour le domaine d'utilisation considéré (type de MCI, poids limite d'utilisation) ;
- les inserts de levage devront être clairement identifiables lors de contrôles visuels (peinture, etc...).

Ces données devront respecter les valeurs de CMU données dans les tableaux en annexe du présent Avis.

Conclusions

Appréciation globale

L'utilisation du procédé dans le domaine d'emploi accepté (cf. paragraphe 2.1) est appréciée favorablement.

Validité

À compter de la date de publication présente en première page et jusqu'au 30 novembre 2023.

*Pour le Groupe Spécialisé n°3.2
Le Président*

3. Remarques complémentaires du Groupe Spécialisé

La principale différence que présente le procédé par rapport à la solution traditionnelle de béton banché réside dans la discontinuité des armatures incorporées dans les voiles coffrants au droit des joints verticaux comme des joints horizontaux entre panneaux coffrants. Des dispositions spécifiques d'armatures rapportées permettent de compenser dans une certaine mesure cette discontinuité mais leur application, qui nécessite du soin, ne doit en aucun cas être improvisée lors du montage des murs. C'est pourquoi l'Avis prescrit de n'effectuer les justifications de calcul de l'ouvrage qu'après avoir procédé au découpage des murs en panneaux, la démarche inverse étant prohibée.

Ce sont les joints entre coffrages qui apparentent le plus ce procédé aux systèmes de panneaux préfabriqués, particulièrement dans le cas de murs de façade à isolation intérieure qui appellent un traitement spécifique de ces joints du point de vue de leur étanchéité à l'eau. Il est cependant noté qu'en raison de la fréquence des raidisseurs verticaux, les variations d'ouverture susceptibles d'affecter les joints tant verticaux qu'horizontaux et donc de solliciter la garniture de mastic correspondante ne peuvent être que très limitées dans des murs de façades ainsi réalisés, ce qui est favorable à la durabilité de cette garniture.

Les raidisseurs doivent faire l'objet d'une certification telle que décrite dans le DTed par un organisme extérieur. Cette certification porte sur le contrôle de la hauteur et de la résistance des soudures des raidisseurs.

En ce qui concerne l'appréciation de l'aptitude au levage du procédé, le Groupe tient à préciser que l'Avis porte sur la résistance des inserts de levage et sur l'impact de leur intégration sur les performances du mur vis à vis de la résistance en phase provisoire et définitive sans préjuger des dispositions nécessaires à la sécurité des intervenants suivant la réglementation en vigueur.

Le Groupe tient à préciser que les schémas annexés au Dossier Technique établi par le demandeur sont à considérer comme des illustrations des prescriptions déjà admises dans le CPT MCI (Cahier du CSTB 3690_V2) et non pas comme des dispositions complémentaires, non visées dans le CPT.

*Le Rapporteur du Groupe Spécialisé
n°3.2*

ANNEXE – CMU des BOUCLES de LEVAGE

La présente annexe fait partie de l’Avis Technique : le respect des valeurs indiquées est une condition impérative de la validité du présent Avis.

Sur la base des essais de qualification fournis par RECTOR LESAGE, les valeurs de la Charge Maximale d’Utilisation (CMU) par boucle sont données dans le tableau ci-dessous. Ces valeurs correspondent à des charges équivalentes pour un levage droit.

Commentaire : La situation critique correspond parfois à un levage à 60° mais les résultats sont transposés pour afficher la valeur équivalente en levage droit.

Vérification de la résistance des boucles au levage			
Situation de levage	Levage en position verticale ⁽¹⁾	Levage à plat	Retournement
Vérification	$CMU_1 \geq \frac{(p \cdot A + Q) \cdot \gamma_{ed} \cdot \gamma_{pp}}{n_b}$	$CMU_2 \geq \frac{(p \cdot A + Q) \cdot \gamma_{ed} \cdot \gamma_{pp}}{n_b}$	$CMU_3 \geq \frac{1}{2} \frac{(p \cdot A + Q) \cdot \gamma_{ed} \cdot \gamma_{pp}}{n_b}$
Schémas cas de levage			

⁽¹⁾ La formule ci-dessus correspond à une disposition symétrique des boucles par rapport au centre de gravité. Dans les autres cas, on tiendra compte du positionnement des boucles pour la détermination des efforts.

p = poids surfacique du mur de coffrage intégré [kN/m²]

A = surface du mur de coffrage intégré [m²]

Q = poids des équipements de sécurité éventuels [kN]

n_b = nombre de points de levage effectifs : 2 dans le cas courant, 4 dans le cas de levage avec 4 boucles et système équilibrant.

γ_{ed} = coefficient d’effet dynamique dû au levage = 1.15

γ_{pp} = coefficient d’incertitude sur poids propre = 1.05

1. Valeurs de CMU pour le système de levage par tube-câblette

Les valeurs de CMU peuvent être considérées pour un levage avec accrochage direct du crochet d’élingue sur la câblette.

Largeur nominale du MCI b [cm]	Epaisseurs nominales des parois b_{p1} et b_{p2} [mm]	Diamètre extérieur des tubes Φ [mm]	Epaisseur des tubes [mm]	Levage en position verticale CMU₁ [kN]	Levage à plat du MCI CMU₂ [kN]	Retournement du MCI CMU₃ [kN]
18 ≤ b ≤ 25	≥ 55	60.3 ou 76.1	3.2	19,1	6,2	19,1
25 ≤ b ≤ 40	≥ 55	76.1	3.2	18,4	7,4	18,4

2. Valeurs de CMU pour le système de levage par boucles de levage

Les valeurs de CMU peuvent être considérées pour un levage avec accrochage direct du crochet d’élingue sur la boucle ou avec interposition d’une élingue câble telle que définie dans le dossier technique

Largeur nominale du MCI b [cm]	Epaisseurs nominales des parois b_{p1} et b_{p2} [mm]	Diamètre nominal de la boucle Φ [mm]	Diamètre minimum élingue câble compatible [mm]	Enrobages nominaux des boucles c₁ et c₂ [mm]	Levage en position verticale CMU₁ [kN]	Levage à plat du MCI CMU₂ [kN]	Retournement du MCI CMU₃ [kN]
18 ≤ b ≤ 24	≥ 55	14	9	≥ 15	24,4	5,3	12,4
18 ≤ b ≤ 40	≥ 55	16	12	≥ 13	31,6	6,8	16,6

Où :

- c₁ et c₂ correspondent aux **enrobages nominaux des raidisseurs**, côtés faces intérieures, respectivement du premier et du second voile préfabriqués (tels que définis au §1.1.1.6 du CPT « MCI » Cahier 3690_V2 du CSTB).

Dossier Technique

établi par le demandeur

A. Description

1. Description du procédé

1.1 Principe

Le procédé de murs à coffrage intégré (MCI) « Prémur Rector » est constitué de deux voiles en béton armé préfabriqués reliés ensemble et espacés au moyen de raidisseurs métalliques de forme triangulaire ou éventuellement carrée, espacés de 60 cm au maximum (cf. Annexe 2). Sur chantier, l'espace vide compris entre les deux voiles coffrant est rempli de béton pour constituer un panneau plein. Les voiles préfabriqués sont communément appelés « peaux » ou « peaux coffrantes ». L'espace entre les voiles préfabriqués, une fois rempli de béton, est appelé « noyau ».

Les peaux coffrantes ont des épaisseurs nominales comprises entre 45 mm et 70 mm. Les MCI ont une épaisseur nominale comprise entre 16 cm et 40 cm et des dimensions maximales en plan de 3,50 m x 14,50 m ou 3,80 m x 12,50 m selon les sites de production.

Les épaisseurs courantes des MCI « Prémur Rector » sont de 16, 17, 18, 20, 22, 25, 30, 35 et 40 cm.

Les MCI « Prémur Rector » peuvent être associés à divers éléments de structure : poteaux et poutres préfabriqués ou coulés en place, prédalles, dalles alvéolaires, radier généraux et fondations.

Les liaisons entre MCI « Prémur Rector » sont assurées par des armatures rapportées disposées dans la partie coulée en œuvre, ou par des armatures intégrées aux murs.

L'encastrement du mur dans la semelle ou le radier est réalisé par des armatures en attente dans la fondation ou intégrées au MCI « Prémur Rector ».

L'encastrement entre MCI « Prémur Rector » dans les angles ou avec d'autres ouvrages est réalisé par des armatures intégrées aux MCI « Prémur Rector » ou disposées dans le béton coulé en place.

L'étanchéité des murs est assurée soit par une étanchéité rapportée, soit par un traitement de surface, soit par le mur lui-même moyennant des dispositions constructives décrites dans le dossier technique en fonction du type d'ouvrage.

1.2 Domaine d'emploi

Le procédé de MCI « Prémur Rector » est destiné à la réalisation de murs porteurs ou non porteurs en infrastructure et en superstructure, de murs de refend, de murs façades, de poutres voiles, de poutres, de poteaux, de murs de soutènement, de silos à grains ou à engrais, de murs coupe-feu, de murs de bassins ou de piscines, d'ouvrages soumis à une pression hydrostatique extérieure ainsi que les murs enterrés soumis ou non à des pressions hydrostatiques destinés entre autres à la réalisation de caniveaux, garages souterrains, galeries de liaison, sous-sols sur un ou plusieurs niveaux.

Le procédé de MCI « Prémur Rector » peut être utilisé dans les ouvrages situés en zones sismiques 1 à 4.

2. Identification

Chaque MCI « Prémur Rector » est identifié par une étiquette qui comporte la référence du mur, le nom du chantier, les dimensions du mur, le poids de l'élément, l'épaisseur du MCI, la classe de résistance du béton, la date de fabrication, le numéro de l'affaire, le numéro du MCI, le nom et l'adresse de l'usine. Sont aussi mentionnés : le marquage CE, le numéro de certificat de Contrôle de Production en Usine, le numéro de l'avis technique en cours de validité, le marquage CSTBat/QB et le numéro de certificat CSTBat/QB.

3. Matériaux utilisés

Les principaux matériaux mis en œuvre sont :

- le béton des voiles coffrants préfabriquées,
- le béton de remplissage,
- les aciers,
- les accessoires de levage et de stabilité en phase provisoire
- les matériaux de traitement des joints,
- les matériaux d'habillage ou de traitement intérieur et extérieur.

3.1 Bétons

3.1.1 Béton des peaux coffrantes préfabriquées

La composition du béton des voiles préfabriqués respecte les exigences définies dans les tableaux NAF.1 ou NAF.2 de la norme EN 206, en fonction de la classe d'exposition de l'ouvrage.

Les classes de résistance des bétons couramment utilisées pour la fabrication des MCI « Prémur Rector » varient de C25/30 à C50/60.

La résistance minimale en compression du béton du deuxième voile préfabriqué doit être de 20 MPa sur cube 10 x 10 x 10 cm à la première manutention, quelle que soit la résistance finale du béton utilisé (C25/30 à C50/60).

3.1.2 Béton de remplissage

Le béton utilisé pour le remplissage des MCI « Prémur Rector » est conforme au CPT MCI (cahier du CSTB 3690_V2) §1.1.1.2.

Le béton de remplissage, coulé sur chantier, est un béton du type prêt à l'emploi (BPE) à propriétés spécifiées (BPS), conforme aux prescriptions de l'opération et à la norme NF EN 206/CN, de résistance caractéristique à 28 jours minimale $f_{ck} = 25$ MPa (Classe de résistance C25/30).

Le diamètre maximal des granulats sera choisi en fonction de l'épaisseur du noyau coulé sur chantier ; la dimension nominale supérieure du plus gros granulats D_{max} doit satisfaire les conditions suivantes :

- $D_{max} = 12,5$ mm pour un noyau d'épaisseur nominale $b_n \leq 9$ cm
- $D_{max} = 16$ mm pour un noyau d'épaisseur nominale $b_n > 9$ cm.

La classe du béton est S4 ou S5 conformément à la norme NF EN 206/CN ; la valeur recommandée d'affaissement est de 200 mm (portée à 220 mm dans des conditions de forte densité d'armatures ou de faible épaisseur du noyau béton). Dans le cas des BAP, toutes les classes d'étalement peuvent être utilisées.

3.2 Aciers

3.2.1 Armatures minimales

Les prescriptions de l'article 1.1.1.3 du CPT MCI (cahier du CSTB 3690_V2) doivent être respectées.

3.2.2 Raidisseurs

Des raidisseurs métalliques espacés d'au plus 60 cm assurent la liaison entre les deux voiles coffrants.

La section des armatures hautes et basses des raidisseurs sera prise en compte dans la section de ferrailage mécaniquement nécessaire parallèlement aux raidisseurs.

Le choix du type et de l'espacement des raidisseurs se fera en fonction des critères suivants :

- Sollicitations de cisaillement à l'interface,
- Epaisseur du MCI « Prémur Rector »,
- Vitesse de bétonnage du noyau.

3.2.2.1 Treillis Raidisseurs

En acier de nuance B500A, B500B, ou B450C, ces éléments sont généralement de section triangulaire, de type KT800 ou similaire, constitués :

- d'un filant supérieur de diamètre $\Phi 7$ à $\Phi 16$;
- de diagonales de diamètre $\Phi 4$ à $\Phi 7$;
- de deux filants inférieurs de diamètre $\Phi 5$ à $\Phi 16$.

Les treillis raidisseurs font l'objet d'une certification par un organisme extérieur et sont marqués NF ou équivalent.

3.2.2.2 Raidisseurs spéciaux

Ils sont réalisés sur mesure, ce sont des cages d'armatures en acier de nuance B500A, B500B, B450B ou B450C, triangulés pour assurer la rigidité du MCI « Prémur Rector ». Ils peuvent être façonnés par RECTOR LESAGE ou une entreprise extérieure spécialisée.

3.2.3 Armatures complémentaires dans les voiles et armatures mises en œuvre sur chantier

Les aciers mis en œuvre dans les voiles sont conformes au § 1.1.1.2 du CPT MCI (cahier du CSTB 3690_V2).

3.3 Douilles

Des douilles métalliques scellées dans l'une des voiles coffrants des panneaux (cf. Annexe 4). Elles assurent la liaison des voiles coffrants du MCI « Prémur Rector » avec les étais tire-pousse pendant le montage et le bétonnage, et la fixation éventuelle des équipements de sécurité.

Elles sont utilisées en combinaison avec des boulons métalliques adaptés (M16, M20, etc.), et elles autorisent des usages multiples de serrages - desserrages.

3.4 Matériaux de jointoiment et d'étanchéité

- Fond de joint type Joint d'étanchéité expansif, en mousse polyuréthane ou cordon néoprène, pour blocage de la laitance,
- Mortiers riches de réparation sans retrait,
- Mastics élastomères de 1ère catégorie,
- Emulsion bitumeuse épaisse,
- Bande bitumeuse autocollante,

La mise en œuvre de ces produits est réalisée conformément aux recommandations et cahiers techniques dont ils font l'objet.

Le fournisseur des produits employés justifie leur compatibilité avec les environnements auxquels ils seront exposés.

3.5 En tête de murs :

- Chaperon béton
- Couvertine métallique

3.6 Matériaux de traitement du parement des murs (selon leur destination)

- Enduits bitumeux (faces contre terres)
- Lasure
- Peinture
- Résine
- Membrane d'étanchéité (liner)
- Carrelage de parement

4. Fabrication et Contrôles

4.1 Etapes de Fabrication

Le panneau est réalisé en usine à l'aide d'un outil automatisé.

Les opérations se déroulent dans l'ordre suivant :

1. Nettoyage de la première table et projection automatique d'un décoffrant.
 2. Mise en place automatique des joues de coffrage du premier voile , et traçage par le robot des positions d'inserts, de réservations et d'ouvertures.
 3. Mise en place des cales d'enrobage.
 4. Mise en place manuelle des inserts, douilles, réservations, et ouvertures.
 5. Débit automatique aux longueurs nécessaires des armatures courantes, et mise en place sur le moule.
 6. Mise en place des raidisseurs et des corbeilles de ferrailage préfabriquées.
 7. Positionnement des boucles de levage et ligaturage sur la nappe d'armatures de la première peau au niveau du brin de l'épingle faisant un retour d'équerre de 150 mm ou positionnement du tube avec sa cale de maintien servant de support à la câblette de levage .
 8. Fabrication du béton dans la centrale située sur le site.
 9. Acheminement du béton.
 10. Coulage du béton à l'aide d'une distributrice automatique.
 11. Vibration automatique, programmée et adaptée pour ce type de fabrication.
 12. Etuvage du premier voile du MCI « Prémur Rector »
- Opérations 1 à 9 identiques pour le deuxième voile du MCI « Prémur Rector », mais sans mise en place de raidisseurs ; mise en place des câblettes et de son élément de maintien si ce système de levage est retenu.
13. Transport et retournement du premier voile sur le second-avec centrage et mise en appui sur des cales extérieures pré-réglées.
 14. Vibration automatique.
 15. Enlèvement du moule supérieur.
 16. Etuvage de l'ensemble.
 17. Démoulage et éventuel ragréage.
 18. Stockage sur un conteneur métallique.

4.2 Caractéristiques des MCI fabriqués

Poids propre des MCI « Prémur Rector » au m² : 275 à 375 kg/m² suivant l'épaisseur des voiles coffrants + poids des armatures supplémentaires.

Dimensions maximales, largeur x longueur :

- 3,50 x 14,50 (usine de Berre)
- 3,80 x 12,50 (usine de Couëron)
- 3,20 x 6,94 (usine de Courcelles, hall a)
- 2,50 x 12,50 (usine de Courcelles, hall b)
- 3,00 x 11,20 (usine de Ravel)

Epaisseurs courantes : 16, 17, 18, 20, 22, 25, 30, 35, 40 (cm)

Tolérances dimensionnelles : classification P (3) d'après norme NF P 18-503, suivant le référentiel de certification.

Tolérance sur enrobage des armatures : +/-2mm

4.3 Contrôle de fabrication

Le procédé de MCI « Prémur RECTOR » fait l'objet d'une certification CSTBat/QB.

4.3.1 Contrôle des bétons

Les bétons utilisés pour la réalisation des peaux coffrantes sont fabriqués dans les centrales RECTOR LESAGE, installées sur les sites des usines de préfabrication.

Les formulations des bétons sont établies par le laboratoire du Service Qualité RECTOR LESAGE.

Les contrôles effectués sur les bétons sont conformes au référentiel de certification CSTBat/QB RT 02.05/08.

4.3.2 Contrôle de qualité

La totalité de la production est contrôlée à chaque stade de la fabrication par un autocontrôle défini pour chaque poste dans le manuel qualité des usines, et avant expédition.

Le contrôle porte sur :

- Les matières premières (Granulat, Ciment, adjuvant, eau de gâchage, armatures, raidisseurs, boucles et organes de levage, béton)
- La résistance à la compression du béton f_{c28} en MPa.
- Fabrication du produit (autocontrôle pour chaque poste de moules, armatures, raidisseurs et leur positionnement, qualité du béton mis en place)
- Produits finis (Caractéristiques géométriques, état de surface fini, enrobage des armatures, positionnement des réservations)
- la nature et la position des éléments constitutifs du système de levage

La traçabilité du produit est assurée. Le produit est identifié dans chaque étape de production jusqu'au moment de son intégration dans l'ouvrage.

Un contrôle est effectué sur un produit par jour.

RECTOR LESAGE conserve dans ses registres les fiches de contrôle de qualité.

5. Conception et Dimensionnement

5.1 Généralités

Le comportement final d'un mur réalisé à partir du procédé de MCI« Prémur Rector » n'est pas différent de celui du même mur en béton banché, et son dimensionnement est similaire à celui d'un mur traditionnel ; il est toutefois nécessaire d'effectuer des vérifications spécifiques pour tenir compte de la présence des joints. La conception est réalisée conformément au CPT MCI (Cahier du CSTB 3690_V2) complété par le présent dossier technique. Le dimensionnement est réalisé selon les règles applicables aux éléments de structure en béton armé : NF EN 1992-1-1, DTU 23.1 (NF P 18-210), Fascicule 74 du CCTG pour les réservoirs ou ouvrages analogues.

Le ferrailage des voiles coffrants, des réservations, et de la partie coulée en place est fonction des sollicitations, du mode de fonctionnement des murs, et des conditions aux limites. Il est déterminé par l'étude de structure effectuée par le BET Structures de la Maîtrise d'œuvre du chantier en tenant compte des spécificités du procédé. Le BET Structures de la Maîtrise d'œuvre doit tenir compte des conditions particulières de la conception parasismique des bâtiments avec ce procédé.

Les renforcements des ouvertures et des bords libres usuellement prévus dans les voiles selon les dispositions du paragraphe 4.2.2.5. du DTU 23.1, pourront être réalisés dans les MCI «Prémur Rector » à l'aide des raidisseurs définis au § 3.22 (Voir Article 1.1.1.10 du CPT MCI)

De même les épingles de construction utilisées dans les ferrillages, en particulier pour les poutres et les poteaux, pourront être remplacées par des raidisseurs définis au § 3.22.

La section des armatures supérieures et inférieures des treillis raidisseurs est prise en compte dans le calcul de la section résistante.

Les cages d'armatures convenablement ancrées dans les peaux coffrantes peuvent jouer le rôle assuré par les treillis raidisseurs pour la couture de l'interface et/ou la tenue des voiles pendant la phase de coulage.

Les ouvertures et baies sont obtenues au moyen de mannequins fixés sur les tables coffrantes. Elles sont renforcées par des armatures périphériques intégrées aux voiles coffrantes.

5.2 Conception des éléments préfabriqués

5.2.1 Enrobage des armatures

Les enrobages des armatures des voiles préfabriqués doivent respecter les prescriptions définies dans la section 4 de la NF EN 1992-1-1 et son Annexe Nationale NF EN 1992-1-1/NA.

Par exemple, pour une classe d'exposition normale d'un mur extérieur (XC4) en béton de classe C40/50, l'enrobage minimal des armatures de la face exposée sera de 15mm.

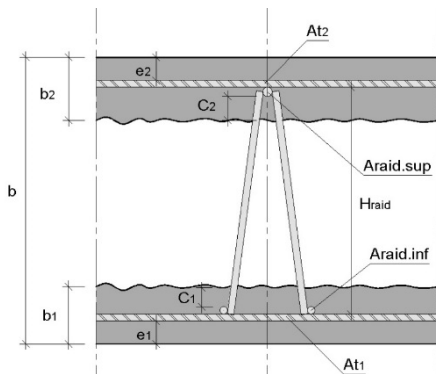
Pour les voiles situés dans des locaux couverts, clos et non exposés aux condensations, l'enrobage minimal est de 10mm.

5.2.2 Enrobage des treillis raidisseurs, côté face intérieure

Conformément au paragraphe 1.1.1.6 du CPT MCI (Cahier du CSTB 3690_V2), l'enrobage minimal des raidisseurs doit permettre de respecter les exigences vis-à-vis de la résistance au bétonnage et celles vis-à-vis des coutures entre le voile préfabriqué et le béton coulé en place.

5.2.3 Epaisseurs minimales des voiles préfabriqués

Conformément au paragraphe 1.1.1.6 du CPT MCI (Cahier du CSTB 3690_V2), l'épaisseur minimale des voiles préfabriqués résulte des exigences d'enrobage, des tolérances d'exécution sur cette dimension et sur le positionnement des armatures.



Les dimensions nominales sont définies comme des dimensions minimales plus une marge de calcul pour tolérances d'exécution. Les tolérances d'exécution déclarées et suivies dans le cadre de la certification CSTBat/QB sont celles figurant dans le référentiel de certification CSTBat/QB RT 02.05/08.

Les tolérances déclarées sur les enrobages e_1 et e_2 respectivement dans le premier et dans le deuxième voile préfabriqué sont :

$$\Delta e_1 = \Delta e_2 = +2 / -2 \text{ mm}$$

Les épaisseurs nominales minimales des voiles préfabriqués sont définies au chapitre 1.1.1.6 du CPT MCI (Cahier du CSTB 3690_V2) ; à savoir :

$$b_1 \geq c_{1,\min} + e_1 + \varnothing_{p1} + \varnothing_{\text{raid,inf}} + \Delta_1$$

$$\text{Avec : } \Delta_1 = \sqrt{(\Delta e_1^+)^2 + (\Delta b_1^-)^2}$$

$$b_2 \geq c_{2,\min} + (b_{\text{nom}} - e_1 - \varnothing_{p1} - H_{\text{raid}}) + \varnothing_{\text{raid,sup}} + \Delta_2$$

$$\text{Avec : } \Delta_2 = \sqrt{(\Delta e_1^-)^2 + (\Delta b_2^-)^2 + (\Delta b^+)^2 + (\Delta H_{\text{raid}}^-)^2}$$

L'épaisseur nominale minimale du noyau en béton coulé en place est fixée à $b_n = 70 \text{ mm}$. Cette épaisseur nominale minimale correspond à une épaisseur minimale « toutes tolérances épuisées » $b_{n,\min} = 65 \text{ mm}$ conformément au paragraphe 1.1.1.6 du CPT MCI (Cahier du CSTB 3690_V2).

$$\text{Avec : } b_{n,\min} = b_n - \sqrt{(\Delta b_{p1}^+)^2 + (\Delta b_{p2}^+)^2 + (\Delta b^-)^2}$$

5.3 Type de liaisons

Les liaisons assurent la continuité mécanique au droit des joints entre deux MCI « Prémurs Rector » et entre les MCI « Prémurs Rector » et les ouvrages avoisinants.

Les types de liaisons se classent en trois familles : liaisons articulées, liaisons couturées, liaisons encastrées. Pour les trois cas, on distinguera les liaisons verticales et horizontales.

Le choix du type de liaison à utiliser est fonction des plusieurs paramètres : efforts de calcul à reprendre (moment et tranchant), contraintes de chantier, méthodologie de pose, étanchéité, sismicité.

Ces articulations sont décrites dans l'annexe IX du cahier du CSTB 3690_V2.

5.3.1 Liaisons Articulées

Ce type de liaison est utilisé dans les cas suivants :

- Liaisons articulées en pied des MCI « Prémur Rector » (détail 7 de l'annexe IX du CPT MCI)
- Liaisons articulées verticalement entre deux MCI « Prémur Rector » (détail 13 de l'annexe IX du CPT MCI)
- Liaisons articulées horizontalement entre deux MCI « Prémur Rector » superposés (détail 21 de l'annexe IX du CPT MCI)
- Liaisons articulées d'angle (détails 15 et 16 de l'annexe IX du CPT MCI)
- Liaisons articulées en T (détails 18 et 19 de l'annexe IX du CPT MCI)
- Liaisons articulées entre MCI « Prémur Rector » et dalles (détail 10 et 12 de l'annexe IX du CPT MCI)

5.3.2 Liaisons Couturées

Ce type de liaison est préconisé essentiellement pour les ouvrages qui doivent être étanches par le béton seul et dont l'encastrement entre le mur et la fondation est réalisée avec une des solutions avec reprise de bétonnage.

La caractéristique de ce type de liaison est que le panier d'armature qui assure la couture au droit de joint est disposé dans le béton coulé en place et liaisonné avec des armatures en U intégrés dans les peaux du MCI « Prémur Rector ».

Ces aciers de forme U intégrés au MCI « Prémur Rector » et disposés aux abouts permettent de garantir une couture optimale de la liaison entre les murs. La chronologie de mise en œuvre de ce type de joint est décrite en figure 6.1 de l'Annexe 6.

L'ensemble de ces solutions nécessitent une fenêtre de tirage en partie inférieure du MCI « Prémur Rector » pour permettre la bonne mise en place du panier d'armature de liaison.

Les conceptions suivantes peuvent être retenues (voir Annexe 6) :

- Liaisons couturées verticalement entre deux MCI « Prémurs Rector »
- Liaisons couturées horizontalement entre deux MCI « Prémurs Rector »
- Liaisons couturées d'angle

5.3.3 Liaisons Encastrées

Ce type de liaison est préconisé pour les ouvrages qui doivent être étanches par le béton seul ou qui doivent assurer la continuité du moment et de la transmission de l'effort tranchant entre MCI « Prémurs Rector ». Elles sont le plus souvent utilisées pour les murs de soutènement, les murs des bassins ou des piscines.

La section des armatures est calculée en appliquant les règles de la norme NF EN 1992-1-1 avec son annexe nationale NF EN 1992-1-1/NA et suivant les efforts résistants des plans de rupture possibles déterminés selon l'annexe II du CPT MCI.

Si les armatures de reprise en pied ne permettent pas le ripage du MCI « Prémur Rector », une fenêtre de tirage ou l'ouverture d'une peau est prévue, pour permettre la bonne mise en place du panier d'armatures.

On utilise les cas suivants (voir Annexes) :

- Liaisons encastrées en pied de MCI « Prémur Rector » avec ou sans reprise de bétonnage.
- Liaisons encastrées verticalement entre deux MCI « Prémur Rector ».
- Liaisons encastrées horizontalement entre deux MCI « Prémur Rector » superposés.
- Liaisons encastrées d'angle.
- Liaisons encastrées en T.
- Liaisons encastrées entre MCI « Prémur Rector » et dalles.

5.34 Joint vertical biais

Le principe constructif est fonction de l'angle entre les deux murs :

- Pour un angle supérieur à 165°, le ferrailage de l'angle peut être intégré dans le MCI « Prémur Rector » selon la même méthode que la solution pour les joints droits (détail 17.2 de l'Annexe IX du cahier du CSTB 3690_V2)
- Pour les angles inférieurs à 165°, l'armature sera rapportée dans la partie coulée en place

5.35 Calepinage

Les joints de calepinage horizontaux et verticaux sont positionnés de façon à ne pas réduire la raideur du mur dans son sens porteur privilégié :

- Pour les murs dont la flexion se fait dans un plan vertical, les joints horizontaux sont disposés à proximité immédiate des diaphragmes (dalles, poutres, couvertures contreventées,...), sauf dispositions particulières. Les joints verticaux sont sans incidence.
- Pour les murs dont la flexion se fait dans un plan horizontal, les joints verticaux sont disposés à proximité immédiate des raidisseurs (refends, poteaux, goussets), sauf dispositions particulières. Les joints horizontaux sont sans incidence.

5.36 Recouvrement des armatures

Conformément aux prescriptions du paragraphe 1.1.1.11 du CPT MCI (Cahier du CSTB 3690_V2), le recouvrement des armatures du noyau avec celles intégrées dans les voiles préfabriqués des MCI doivent être conforme à l'article 8.7 de la NF EN 1992-1-1 et son Annexe Nationale.

Pour le calcul de la contrainte d'adhérence ultime f_{bd} selon l'article 8.4.2 de la NF EN 1992-1-1, le coefficient d'adhérence des armatures dans le béton non vibré est pris égal à $\eta_1 = 0,7$ pour les armatures horizontales de diamètre supérieur à 12 mm ; dans tous les autres cas, $\eta_1 = 1,0$.

5.37 Armatures d'éclissage

Ces armatures sont soit intégrées dans les murs à coffrage intégré, soit mises en œuvre dans la partie coulée en place. Les dispositions constructives pour la mise en œuvre de ces armatures doivent respecter les prescriptions du paragraphe 1.1.1.12 du CPT MCI (Cahier du CSTB 3690_V2).

5.4 Éléments sollicités dans leur plan

5.41 Prescriptions particulières aux murs courants

Le dimensionnement se fera selon les règles usuelles de béton armé, conformément au paragraphe 1.1.2.1 du CPT MCI (Cahier du CSTB 3690_V2).

Les joints en pied sont généralement de type « articulé ».

Les sollicitations doivent être équilibrées au droit des joints selon les règles de dimensionnement de la norme NF EN 1992-1-1 et son Annexe nationale française, en considérant :

- La résistance caractéristique du béton du noyau ;
- Les armatures ancrées au-delà du joint ;
- La section utile résistante aux efforts, qui est celle du béton du noyau.

5.42 Prescriptions particulières aux poteaux

La distinction entre « mur » et « poteau » se fera sur la base du critère usuel suivant :

- est considéré comme « mur » tout élément dont la longueur est supérieure ou égale à 5 fois son épaisseur,
- est considéré comme « poteau » tout élément dont la longueur est inférieure à 5 fois son épaisseur.

L'ensemble des prescriptions de la norme NF EN 1992-1-1 et son Annexe nationale française pour le dimensionnement des poteaux doivent être vérifiées conformément au paragraphe 1.1.2.2 du CPT MCI (Cahier du CSTB 3690_V2).

Les dispositions constructives devront être conformes aux prescriptions de l'Annexe IX du cahier du CSTB 3690_V2.

5.43 Prescriptions particulières aux poutres

L'ensemble des prescriptions de la norme NF EN 1992-1-1 et son Annexe nationale française pour le dimensionnement des poutres doivent être vérifiées conformément au paragraphe 1.1.2.3 du CPT MCI (Cahier CSTB 3690_V2).

Les dispositions constructives devront être conformes aux prescriptions de l'Annexe IX du cahier du CSTB 3690_V2

5.44 Prescriptions particulières aux poutres cloisons

Sur la base du critère usuel, est considérée comme « poutre-voile » ou « poutre-cloison » les poutres droites de section constante dont la hauteur de section est au moins égale à la moitié de la portée.

L'ensemble des prescriptions de la norme NF EN 1992-1-1 et son Annexe nationale française pour le dimensionnement des poutres voiles doivent être vérifiées conformément au paragraphe 1.1.2.4 du CPT MCI (Cahier CSTB 3690_V2).

Les dispositions constructives devront être conformes aux prescriptions de l'Annexe IX du cahier du CSTB 3690_V2

5.5 Prescriptions particulières aux acrotères

Les acrotères en murs à coffrage intégré sont conformes aux prescriptions de l'article 7.2.4 du DTU 20.12 et conformes au paragraphe 1.1.2.5 du CPT MCI (Cahier CSTB 3690_V2).

5.6 Prescriptions particulières aux éléments inclinés

Le dimensionnement doit être réalisé en suivant les prescriptions du paragraphe 1.1.3 du CPT MCI (Cahier CSTB 3690_V2).

5.7 Éléments essentiellement sollicités perpendiculairement à leur plan

Le calcul du moment résistant doit prendre en compte la réduction du bras de levier par rapport au cas d'un voile banché, du fait de l'implantation des armatures en attente dans le noyau conformément au paragraphe 1.1.4 du CPT MCI (Cahier CSTB 3690_V2).

5.71 Murs enterrés

La reprise de sollicitations dans les deux directions peut être envisagée à condition d'adopter des dispositions constructives adéquates, conformément au paragraphe 1.1.4.3 du CPT MCI (Cahier CSTB 3690_V2).

5.72 Murs de soutènement

Les armatures de reprises en pied peuvent être intégrées dans le mur à coffrage intégré ou dans la partie coulée en place conformément au paragraphe 1.1.4.4 du CPT MCI (Cahier CSTB 3690_V2).

5.73 Murs de silos ou de magasin de stockage

Pour le dimensionnement des panneaux destinés aux silos, les « Règles professionnelles de conception et de calcul des silos en béton », conformément au paragraphe 1.1.4.5 du CPT MCI (Cahier CSTB 3690_V2) s'appliquent.

Des tirants en têtes de murs ou répartis sur leurs surfaces peuvent soulager les sollicitations dans les encastresments et les parties courantes des MCI « Prémurs Rector ». On veillera dans ce cas à tenir compte de la raideur et de la déformabilité des tirants.

5.74 Murs de bassins ou de piscine

Conformément au paragraphe 1.1.4.6 du CPT MCI (Cahier CSTB 3690_V2), ils sont dimensionnés aux états limites ultimes de résistance et aux états limites de service conformément au Fascicule 74 du CCTG.

Lorsque l'étanchéité est réalisée par une membrane d'étanchéité rapportée (de type Liner), la fissuration n'est plus préjudiciable. Le dimensionnement est fait aux ELU avec une vérification aux ELS en fissuration peu préjudiciable.

5.75 Murs de galeries, garages souterrains

Conformément au paragraphe 1.1.4.7 du CPT MCI (Cahier CSTB 3690_V2), le cas courant correspond aux murs travaillant en flexion verticale entre fondation et dalle de couverture, l'ensemble de l'ouvrage fonctionnant comme une structure fermée (cadre ou portique).

5.76 Boîtes d'attentes et prédalles

Les règles professionnelles pour les planchers à prédalles suspendues avec boîtes d'attentes devront être respectées à la conception et à la mise en œuvre des liaisons.

5.8 Etanchéité à l'eau des MCI

Pour les murs nécessitant une étanchéité assurée par le béton seul, les solutions mettant en œuvre les MCI « Prémurs Rector » reposent sur deux modes de conception du plan d'étanchéité :

- l'utilisation des solutions mécaniques sans reprise de bétonnage et des joints verticaux décalés qui permettent de garantir une étanchéité par la continuité du bétonnage du noyau central à l'aide d'un béton présentant un compactage optimal et un faible retrait.
- l'utilisation des solutions mécaniques avec reprise de bétonnage, complétée par le traitement spécifique des reprises de bétonnages.

5.81 Utilisation des solutions mécaniques sans reprise de bétonnage

L'utilisation d'une solution mécanique sans reprise de bétonnage permet de garantir l'encastrement en pied de panneau et d'avoir une liberté de translation horizontale du MCI « Prémur Rector » lors de sa mise en œuvre. Des armatures garantissent la couture du joint vertical afin de bloquer la fissuration provoquée par le retrait du béton.

La réalisation du plan d'étanchéité repose sur la chronologie de réalisation de l'ouvrage :

- coulage du béton de propreté,
- pose des MCI « Prémur Rector »,
- mise en place des armatures verticales de clavetage des joints verticaux
- pose du cordon de mousse dans le joint pour empêcher la fuite de laitance,
- dépliage des armatures en attente en pied de panneau,
- ferrailage du radier ou de la fondation,
- bétonnage du radier et MCI « Prémur Rector » sans reprise de bétonnage à l'aide d'un béton à faible retrait,
- enlèvement de la bande pré comprimée,
- finition des joints en fonction de la destination de l'ouvrage.

Les reprises de bétonnage verticales pour les ouvrages nécessitant un bétonnage en plusieurs phases sont systématiquement réalisées en partie courante du MCI « Prémur Rector » par la mise en œuvre dans le noyau du MCI « Prémur Rector » d'un joint en tôle galvanisée d'arrêt de bétonnage permettant d'augmenter le chemin critique de l'eau.

La finition des joints est réalisée en fonction de la destination de l'ouvrage.

5.82 Utilisation des solutions mécaniques avec reprise de bétonnage

L'utilisation des solutions mécaniques avec reprise de bétonnage repose aussi sur la mise en œuvre d'un béton présentant un faible retrait.

De plus un traitement spécifique de la reprise de bétonnage en pied de panneau doit être réalisé.

La reprise de bétonnage en pied de panneau est traitée avec un joint hydrogonflant type SIKA JOINT EXPANSIF WS 2005 ou des dispositifs similaires joints hydrogonflant. Ces dispositifs sont disposés à 5 cm de la peau du MCI « Prémur Rector » en contact avec l'eau.

Le traitement du joint vertical entre deux MCI « Prémur Rector » peut être réalisé de deux manières différentes en fonction des contraintes de chantier.

5.821 Joints classiques

Le joint est traité comme un joint classique au niveau du bétonnage et du ferrailage, il est complété par la mise en place d'un joint type SIKADUR COMBIFLEX, ou toute bande d'étanchéité pour joints à haute flexibilité collée sur les lèvres du joint et garantissant la parfaite étanchéité au contact d'eaux en pression. Le joint est à mettre en œuvre en règle générale sur la face en contact avec l'eau. Néanmoins il peut travailler en sous-pression moyennant des dispositions de mise en œuvre particulière définies par les fabricants.

5.822 Joints encastrés

Le joint est traité à l'aide des solutions mécaniques type rotulées couturées. Les reprises de bétonnage verticales pour les ouvrages nécessitant un bétonnage en plusieurs phases sont systématiquement réalisées en partie courante du MCI « Prémur Rector » par la mise en œuvre dans le noyau du mur d'un joint Waters top avec tôle type STREMAFORM ou toute autre tôle galvanisée d'arrêt de bétonnage permettant d'augmenter le chemin critique de l'eau. La finition des joints est réalisée en fonction de la destination de l'ouvrage.

5.9 Dispositions parasismiques

La conception et la vérification des joints sous sollicitations sismiques devront être conformes au cahier du CSTB 3690_V2 §1.1.1.14.

Pour le calcul des raideurs des voiles, la présence des joints entre panneaux est négligeable. La détermination des efforts induits par les actions sismiques sur un voile réalisé en MCI « Prémur Rector » se base sur la section homogène équivalente au voile banché substitué.

5.10 Résistance au feu

Conformément au paragraphe 1.2 du CPT MCI (Cahier CSTB 3690_V2), les critères de classification de résistance R, d'étanchéité E et d'isolation I définis à l'articles 2 de la norme NF EN 1992-1-2 avec son Annexe nationale française (NF EN 1992-1-2/NA) d'un mur

à coffrage intégré peuvent être vérifiés individuellement selon l'une des trois méthodes suivantes et comparés à l'ensemble du mur considéré comme homogène :

- valeurs tabulées, section 5 du CPT MCI (Cahier CSTB 3690_V2) ;
- méthodes de calcul simplifiées, section 4.2 du CPT MCI (Cahier CSTB 3690_V2) et annexe B de la NF EN 1992-1-2 et son Annexe nationale française (NF EN 1992-1-2/NA)
- méthode de calcul avancée, section 4.3 du CPT MCI (Cahier CSTB 3690_V2)

Les murs coupe-feu réalisés à l'aide des MCI « Prémur Rector » peuvent être réalisés suivant plusieurs principes statiques :

- Mur en console encastré en pied complètement indépendant des structures avoisinantes.
- Mur de remplissage entre poteaux.
- Mur articulé en pied et en tête fixé à la charpente avoisinante

Pour des durées de résistance au feu élevées, les armatures des MCI « Prémur Rector » peuvent être disposées dans l'espace entre les deux voiles coffrants préfabriqués.

5.11 Isolation thermique

La performance thermique est déterminée suivant les prescriptions du cahier du CSTB 3690_V2 §1.3.

5.12 Isolation acoustique

La performance acoustique est déterminée suivant les prescriptions du cahier du CSTB 3690_V2 §1.4.

6. Systèmes de levage

6.1 Levage par le système Tube-câblette

6.11 Description

Système de levage destiné à la manutention des murs à coffrage intégré et mis en œuvre à la fabrication.

Les positions des tubes sont définies par rapport aux arases extérieures des voiles préfabriqués, de part et d'autre des tubes.

Dans la configuration de levage vertical (voir annexe 4), l'axe du tube est positionné à une distance minimale de 40 cm par rapport au bord horizontal supérieur des voiles préfabriqués du MCI « Prémur Rector » considéré.

Dans la configuration d'un MCI « Prémur Rector » à retourner (voir annexe 10), l'axe d'un tube sollicité dans la phase de retournement est positionné à une distance minimale de 56 cm par rapport au bord vertical le plus proche des voiles préfabriqués lorsque le MCI « Prémur Rector » est couché (bord horizontal long contre le sol).

Les tolérances de positionnement des tubes dans le plan du MCI « Prémur Rector » sont de +/- 3 cm dans les deux directions du plan.

6.12 Matériaux

6.121 Tube en acier

Les tubes utilisés sont conformes à la norme NF EN 10219 – « Tube de profils creux de construction soudés formés à froid en aciers non alliés et à grains fins ».

L'état de surface du tube est lisse et la qualité de base est S235 JRH.

Le type de tube est fonction des dimensions du MCI « Prémur Rector » considéré (voir annexe 10).

Tableau récapitulatif des configurations standard des tubes

Epaisseur Prémur Rector (mm)	Longueur Tube (mm)	Diamètre extérieur Tube (mm)	Epaisseur Tube (mm)
180	140	60,3 (*)	3,2
200	160	60,3 (*)	3,2
220	180	60,3 (*)	3,2
250	210	60,3 (*)	3,2
300	260	76,1	3,2
350	310	76,1	3,2
400	360	76,1	3,2

Tolérances de fabrication pour la longueur des tubes : ± 2 mm

Tolérances générales des tubes conformes à la norme NF EN 10219.

(*) Il est possible d'utiliser les tubes de diamètre 76,1 mm dans les murs de largeur inférieure ou égale à 250 mm. La valeur de CMU considérée est cependant plafonnée à celle des tubes de diamètre 60,3 mm, malgré le fait que le tube soit a priori plus résistant.

6.122 Câblette

La câblette de levage est un câble en acier galvanisé de diamètres $\phi 9$ mm et $\phi 12$ mm, constitué de 7 torons de 19 fils de classe de résistance 1960 MPa et 2 boucles manchonnées aux extrémités, ou un câble sans fin avec simple manchonnage (voir Annexe 10).

Les câblettes sont conformes à la norme ISO 2408 – « Câble en acier » et de classe de résistance garantie à la rupture :

- 102,2 kN pour les élingues câbles de 12mm ;
- 53,7 kN pour les élingues câbles de 9mm

La longueur des câblettes est variable suivant les contraintes du chantier traité (hauteur des prémurs, position des tubes,...).

Des câblettes de résistance ou de diamètre supérieur peuvent être utilisées, en fonction de la méthodologie de mise en place.

6.123 Cale de maintien en phase provisoire

Cette cale a 2 fonctions :

- Assurer l'enrobage du tube, fixé à 20 mm,
- Maintenir le tube en position verticale en phase de fabrication.

La conception de la cale (voir annexe 10) permet, de par sa forme, la compatibilité avec les 2 diamètres de tube (60,3 et 76,1 mm).

6.124 Élément de maintien de l'élingue

La fonction de cet élément est de maintenir l'élingue en position centrée sur le tube (voir annexe 10). Cette fonction est assurée depuis la phase de fabrication du MCI « Prémur Rector » jusqu'à la fin des étapes de manutention et de pose sur chantier.

L'élingue est maintenue en position centrée sur le tube, dans la gorge de la bague de maintien, le centrage étant marqué par un trait de peinture au milieu du tube.

Cette bague est conçue de façon qu'une fois mise en place, elle ne peut plus être retirée (serrage par collier type rilsan).

6.2 Levage par le système Boucles de levage

6.21 Description

Boucles de levage destinées à la manutention des murs à coffrage intégré et mises en œuvre à la fabrication. Une élingue câble peut être disposée dans la boucle pour permettre l'accrochage depuis le sol.

Dans le cas où levage à plat est prévu, une armature de diamètre 10 mm est systématiquement disposée au voisinage du bord supérieur du MCI avec un enrobage de 20 mm (voir annexe 11).

6.22 Matériaux

6.221 Boucles

Le façonnage des boucles est défini en annexe 11 du dossier technique. Elles comportent un buton en partie supérieure et éventuellement une épingle en partie inférieure. Ces boucles existent en diamètre 14 mm et 16 mm.

L'armature principale de la boucle est réalisée en acier B235C conforme à la norme NF A 35-015.

Le buton et l'épingle sont réalisés en acier B500B conforme à la norme NF A 35-080-1.

Les spécifications de fabrication (qualité des soudures et tolérances de fabrication) sont définies sur les plans. Un exemple est donné à l'annexe 11.

6.222 Élingues câbles

Élingues câble en acier galvanisé de diamètres $\phi 9$ mm et $\phi 12$ mm, conformes à la norme ISO 2408, constituées de 7 torons de 19 fils de classe de résistance 1960 MPa, de résistance garantie à la rupture :

- 102,2 kN pour les élingues câbles de 12mm ;
- 53,7 kN pour les élingues câbles de 9mm.

Les élingues-câbles de 9 mm sont uniquement utilisables avec les boucles de 14 mm.

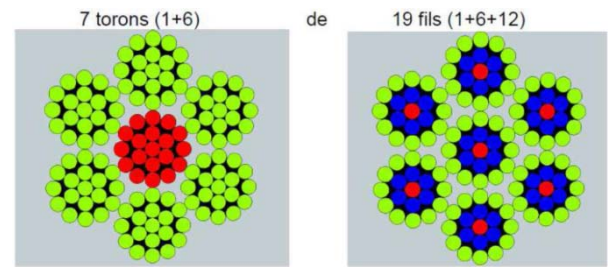


Figure 1 – Câble acier

Manchon en aluminium fabriqué en tubes sans soudure selon DIN EN 13411-3 pour élingues selon DIN EN 13414-1.



Figure 2 – Manchonnage des câbles élingues

7. Finitions

7.1 Traitement des joints

Selon la destination de l'ouvrage, le traitement du joint devra être mis en place selon les règles le CPT MCI, § 1.5.

7.11 Murs courants en superstructure

Les prescriptions particulières du traitement des joints des murs courants en superstructures sont définies à l'article 1.5.1 du CPT MCI.

7.12 Murs courants en infrastructure

Les prescriptions particulières du traitement des joints des murs courants en infrastructures sont définies à l'article 1.5.2 du CPT MCI.

7.13 Murs avec pression hydrostatique

Les prescriptions particulières du traitement des joints des murs avec pression hydrostatique sont définies à l'article 1.5.3 du CPT MCI.

7.14 Murs CF

Les murs coupe-feu non exposés aux intempéries, ne nécessitent pas de traitement particulier du joint si ce dernier est inférieur à 2 cm conformément à l'article 4.6(4) de la norme NF EN 1992-1-2

7.15 Murs de silos ou magasin de stockage

Les prescriptions particulières du traitement des joints des murs de silos ou magasin de stockage sont définies à l'article 1.5.5 du CPT MCI.

7.2 Aspects des parements

Tous les panneaux présentent une surface brute de décoffrage.

7.21 Etat de surface

L'état de surface courant correspond à une surface brute de décoffrage contre moule.

En référence à la norme NF P 18-503, le parement standard du MCI « Prémur Rector » est classé P(3), E(3-3-0), T(0)

Une des deux faces du MCI « Prémur Rector » peut présenter un aspect structuré grâce à l'utilisation de matrice caoutchouc type RECKLI ou équivalent.

L'empreinte doit néanmoins être de forme régulière afin de permettre le rabotage des matrices caoutchouc sur les tables de coffrages et le calepinage de ces zones.

7.22 Teinte

La teinte du parement des MCI « Prémur Rector » peut varier d'un mur à l'autre.

L'homogénéité de la teinte n'est pas un paramètre qui peut faire l'objet d'une garantie.

Lorsque la finition du MCI « Prémur Rector » est une lasure dont l'aspect doit être uniforme sur toute la surface du parement, il est impératif de préparer le support à l'aide d'un opacifiant ou homogénéisateur de teinte, appliqué au préalable, de manière à garantir l'aspect final de la lasure.

7.23 Préparation du support

La forte compacité du béton des MCI « Prémur Rector » doit être prise en compte lors du choix du type de revêtement qui sera appliqué sur le support. (Lasures, peinture, imprégnation, résine, membrane d'étanchéité, carrelage de parement, RPE, plot de colle pour fixation des plaques de Placoplatre...)

Les désaffleurements éventuels au droit des joints font l'objet d'un ragréage avant la mise en place des finitions qui comportent elles-mêmes des travaux préparatoires habituels propres au type de finition retenu.

7.3 Traitement de la tête des MCI exposés aux intempéries

Les têtes de murs exposées aux intempéries sont protégées contre les infiltrations d'eau le long des plans de reprise de bétonnage entre les peaux coffrantes et le béton coulé en place par l'un des moyens suivants :

- un chaperon béton
- une couverture métallique
- un revêtement d'imperméabilisation type SIKATOP 107 PROTECTION, appliqué sur une imprégnation époxydique type SIKADUR IMPREGNATION
- ou tout revêtement d'imperméabilisation à base de liant hydraulique, flexible, résistant au gel, et imperméable à l'eau.

8. Mise en œuvre, manutention, montage, stockage, transport

8.1 Travaux préliminaires

L'entreprise doit disposer de plans de ferrailage établis par le bureau d'études en charge du chantier, incluant les armatures complémentaires conformes au plan de préconisation de pose fourni par RECTOR LESAGE.

L'implantation des MCI « Prémur Rector » est matérialisée.

Les armatures complémentaires, les dispositifs d'étalement ainsi que les cales nécessaires aux réglages en altimétrie et écartement sont approvisionnées.

8.2 Livraison, stockage

Les conditions de transport sont convenues avec l'entreprise.

L'aménagement de l'aire de déchargement est à la charge de cette dernière.

Les éléments sont stockés verticalement, sur des conteneurs métalliques (rack ou box) et éventuellement livrés par remorque auto-déchargeuse.

Ils restent généralement stockés dans les conteneurs jusqu'à leur mise en œuvre dans l'ouvrage. Dans le cas d'un stockage réalisé hors des conteneurs, l'entreprise prendra toute disposition garantissant la sécurité des personnels et évitant toute détérioration ou déformation excessive des éléments préfabriqués.

8.3 Levage

Les panneaux sont manutentionnés avec des grues à tour ou automotrices. Les élingues sont accrochées aux boucles ou organes de levage intégrés aux panneaux.

Le levage peut être réalisé :

- en liaisonnant directement le crochet d'élingue à la boucle ou à la câblette ;
- en interposant une élingue câble telle que définie au § 6.222 entre la boucle et le crochet d'élingue.

Les caractéristiques de ces engins et éléments de manutention doivent être compatibles avec le poids des panneaux à manutentionner.

Les boucles de levage sont représentées sur les calepins de fabrication. Une vérification du non dépassement de la CMU (précisée en annexe de la partie Avis) est effectuée au cas par cas pour chaque boucle de levage.

Les plans de pose et/ou la notice de pose doivent comprendre à minima :

- L'angle limite de levage
- Le nombre de points de levage
- L'identification des boucles de levage

Durant la manutention, ni le crochet de la grue, ni l'élingue de doivent exercer d'effort notable sur les peaux coffrantes préfabriqués des MCI « Prémur Rector ».

Lorsque le nombre de points de levage est supérieur à deux, des dispositions doivent être prises pour que les efforts exercés sur chaque organe de levage puissent être estimés de manière fiable et équilibrée.

Dans le cas exceptionnel des murs de taille inférieure à 7,5 m² livrés à plat, conformément au guide de l'INRS « Prescriptions minimales à intégrer à la conception du procédé constructif MCI pour une mise en œuvre en sécurité (ED6118 – Juillet 2012) », dans le cas d'utilisation du système de levage par tube-câblette une cornière de protection d'angle (fournie par RECTOR) est à intercaler lors du relevage, au niveau des points de contact entre les câblettes et les arêtes vives de la peau du MCI « Prémur Rector ».

8.4 Protections collectives

A la demande de l'entreprise, des protections collectives peuvent être intégrées au procédé « Prémur Rector ». Ces éléments concernent principalement des protections collectives indémontables sur chantier à savoir :

- Des inserts, supports de garde-corps, intégrés à la fabrication du « Prémur Rector » dans le voile extérieur ;
- Un dispositif de protection des personnes et des chutes d'objet, au droit des ouvertures est intégré dans le « Prémur Rector » (une réservation de baie de porte-fenêtre par exemple). Lors du démontage de ce dispositif, un point d'ancrage est systématiquement intégré dans le voile intérieur à l'aide d'une câblette métallique permettant d'accrocher le harnais de sécurité.

Le nombre et la position de ces protections collectives sont précisés par l'entreprise au Bureau d'Etudes de l'industriel.

8.5 Positionnement

Le MCI « Prémur Rector » est positionné précisément dans son emplacement définitif sur des cales permettant de vérifier les jeux nécessaires.

Avant le retrait des élingues, des étais tire-pousse sont fixés à l'élément par l'intermédiaire de vis et de douilles métalliques.

D'autres systèmes de stabilisation peuvent être proposés, tels que dispositifs d'équerrage.

Les élingues peuvent être décrochées lorsque la stabilité du mur est assurée.

Les étais sont maintenus en place jusqu'au durcissement du béton de remplissage et la solidarisation du mur avec le restant de la structure.

8.6 Armatures de liaison

Les armatures de liaison sont mises en place dans chaque MCI « Prémur Rector » avant la pose de l'élément suivant. Dans le cas des murs de grande hauteur, il est préférable de disposer les armatures avant de relever l'élément dans sa position finale.

Dans tous les cas, les armatures doivent être efficacement ligaturées pour assurer leur maintien pendant ces phases de mise en œuvre.

Après pose des éléments préfabriqués, les armatures de liaison sont déplacées dans leur emplacement définitif et éventuellement complétées par les armatures longitudinales.

Les ferrailages complémentaires sont ensuite mis en place avant le début du bétonnage.

Le responsable du chantier vérifie avant coulage la conformité des ferrailages avec les plans du bureau d'études.

8.7 Bétonnage

8.7.1 Généralités

Pour éviter les fuites de laitance, les joints d'épaisseur nominale inférieure à 3 cm doivent être préalablement calfeutrés avec un cordon de mousse.

L'utilisation de mousse expansive est interdite.

Les joints d'épaisseur nominale supérieure ou égale à 3 cm doivent être coffrés sur les faces extérieures du mur pour assurer le remplissage par le béton sur toute la largeur du mur.

Les faces intérieures des MCI « Prémur Rector » doivent être humidifiées. L'eau accumulée en pied de coffrage doit être éliminée avant bétonnage.

Le béton de consistance fluide est généralement mis en place sans vibration en respectant les prescriptions relatives à la hauteur de chute et à la vitesse de bétonnage.

La vibration est cependant obligatoire :

- au voisinage des joints, dans le cas des ouvrages pour lesquels l'étanchéité est assurée par le béton ainsi que dans le cas de poutres ou poutres voiles ;

- au droit des zones à forte densité de ferrailage (par exemple poteaux).

La hauteur de chute du béton et la vitesse de bétonnage sont déterminées suivant les prescriptions ci-après et mentionnées sur le plan de préconisation de pose.

Le coulage de la dalle haute en appui sur le MCI « Prémur Rector » peut éventuellement être réalisé en même temps que la dernière banchée de remplissage du MCI.

8.72 Hauteur de chute du béton

Concernant la hauteur de chute du béton, les dispositions de bétonnage doivent respecter les prescriptions de l'article 1.1.1.13 du CPT MCI (Cahier du CSTB 3690_V2).

Dans tous les cas, la hauteur de chute de béton ne devra pas excéder $H_{max}=3m$.

8.73 Vitesse de bétonnage

La vitesse maximale de bétonnage est déterminée en application de l'annexe B de la norme NF EN 14992, en fonction de l'écartement des raidisseurs, de leur enrobage (c_1 ou c_2) par rapport à la face intérieure des voiles préfabriqués, de la classe de consistance et de la température du béton.

Conformément au CPT, dans le cas d'une vitesse supérieure à 50 cm/h, la vitesse doit être précisée sur le plan de pose.

La charge admissible par mètre linéaire de treillis (ou charge de bétonnage) est prise égale à :

- $L_c = 18.4$ kN/m pour un enrobage du raidisseur $c \geq 17$ mm ;
- $L_c = 15.6$ kN/m pour un enrobage du raidisseur $c \geq 15$ mm ;

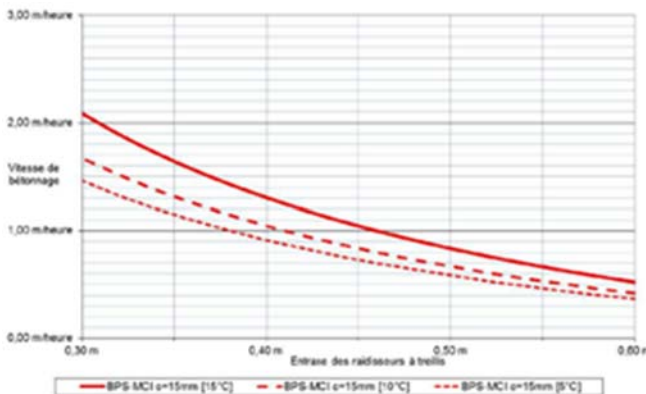
Il est possible d'interpoler linéairement entre ces valeurs pour des enrobages intermédiaires.

La pression maximale sur les peaux est lue sur la figure B1 de la norme NF EN 14992 en fonction de la vitesse de bétonnage.

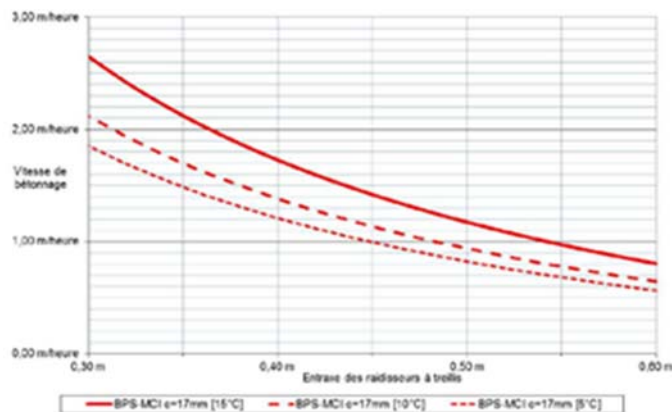
On en déduit la vitesse maximale de bétonnage pour l'entraxe de treillis raidisseur considéré.

Une attention particulière doit être portée lors des bétonnages par temps froid ; la vitesse de bétonnage doit être diminuée de :

- 20% pour des températures de paroi inférieures à 10°C
- 30% pour des températures de paroi inférieures à 5°C



Vitesse de bétonnage pour les BPS en fonction de la température et de l'entraxe des raidisseurs (pour un enrobage du treillis raidisseur $c_{min} = 15mm$)



Vitesse de bétonnage pour les BPS en fonction de la température et de l'entraxe des raidisseurs (pour un enrobage du treillis raidisseur $c_{min} = 17mm$)

8.74 Contrôle du remplissage

Des orifices dans les éléments préfabriqués « Prémur Rector » (diamètre de 50 mm) sont prévus lors de la conception pour permettre le contrôle visuel du remplissage :

- Un orifice (au minimum) en partie basse de chaque élément
- Un orifice supplémentaire dans chaque zone fortement armée

L'orifice peut être utilisé pour injecter un coulis de remplissage si nécessaire.

Le nombre et la localisation des orifices nécessaires au contrôle dépendent des caractéristiques du MCI :

- dans le cas général, l'orifice de contrôle doit être situé partie basse de chaque MCI ;
- dans les cas de MCI présentant des zones fortement armées, des orifices supplémentaires doivent être prévus.

Un contrôle par vérification du volume de béton coulé en œuvre et inspection de la non ségrégation au décoffrage des réservations peut être envisagé.

L'auscultation sonique peut également être envisagée.

Les contrôles en utilisant un maillet ne sont pas adaptés.

8.75 Reprise de bétonnage

Dans tous les cas où la reprise de bétonnage a un rôle mécanique, l'arrêt du coulage doit être effectué à une distance minimale de 200mm sous l'arase. Cette distance doit être compatible avec la longueur de recouvrement des armatures.

9. Divers

9.1 Conditions d'exploitation du procédé

Calcul des structures :

Il est réalisé par le Bureau d'Etudes Techniques (B.E.T.) de l'opération, en tenant compte des spécificités du procédé développées dans le présent Avis Technique. L'ingénieur RECTOR pourra intervenir à la demande comme conseiller, pour l'aide à la conception et l'aide au calcul des ouvrages à réaliser. Le calepinage est effectué par RECTOR et approuvé par le B.E.T.

Fabrication :

Elle est réalisée dans les usines de la société RECTOR listées au §10

Mise en œuvre :

Elle est réalisée par l'entreprise titulaire du marché.

9.2 Aide à la mise en œuvre

La société RECTOR fournira systématiquement au client une documentation sur les spécificités de mise en œuvre des MCI « Prémur Rector »

De plus, l'ensemble des nouveaux clients ou des clients utilisant pour la première fois les MCI « Prémur Rector » seront assistés par un expert de la société RECTOR lors de la préparation et de la mise en place des premiers MCI « Prémur Rector ».

Cette démarche pourra aussi être mise en place au cas par cas pour l'ensemble des clients utilisateurs des MCI « Prémur Rector ».

10. Sites de Production

- RECTOR LESAGE SA
63190 RAVEL
- RECTOR LESAGE SA
ZAE Parc Euroflory RD21
13130 BERRE L'ETANG
- RECTOR LESAGE SA
27940 COURCELLES SUR SEINE
- RECTOR LESAGE SA
L-D La Croix Gicquiaud
44220 COUERON

B. Résultats expérimentaux

Les essais ont été réalisés selon le référentiel MURS A COFFRAGE INTEGRE - PROTOCOLE ESSAIS du CSTB (11/06/2012) en présence d'un organisme tiers accrédité.

Essais de caractérisation des CMU pour le système de levage par tube-câblette :

- La campagne sur les « Prémurs Rector » de largeur ≤ 25 cm a été réalisée du 19/06 au 21/06/2013 et le 25/09/2013 (Référéce du rapport d'essais: 2013 CERIB 2176).
- La campagne sur les « Prémurs Rector » de largeur ≥ 25 cm a été réalisée du 09/07 au 10/07/2013 et le 25/09/2013 (Référéce du rapport d'essais : 2013 CERIB 2177).
- Le test de centrage de l'élément de maintien, en relevage de panneau avec la charge correspondante à la CMU1 a été réalisé le 18/12/2013 par RECTOR

Essais de caractérisation des CMU pour le système de levage par boucle :

Rapport d'essais pour CMU 2

- Rapport d'essais CERIB référence 2013 CERIB 1912 en date du 08/08/2013 ;
- Rapport d'essais CERIB référence 2013 CERIB 1814 en date du 08/08/2013 ;
- Rapport d'essais CERIB référence 2013 CERIB 1913 en date du 08/08/2013 ;
- Rapport d'essais CERIB référence 2013 CERIB 1911 en date du 08/08/2013 ;
- Rapport d'essais KP1 référence 2013 KP1 R&D D14 H130 en date du 08/08/2013 ;
- Rapport d'essais KP1 référence 2013 KP1 R&D D16 H130 en date du 08/08/2013.

Rapport d'essais pour CMU1 et CMU3

- Rapport d'essais CERIB référence 2014 CERIB 3332 en date du 22/08/2014,
- Rapport d'essais CERIB référence 2014 CERIB 3434 en date du 05/09/2014 ;
- Rapport d'essais CERIB référence 2014 CERIB 3863 en date du 07/01/2015.

C. Références

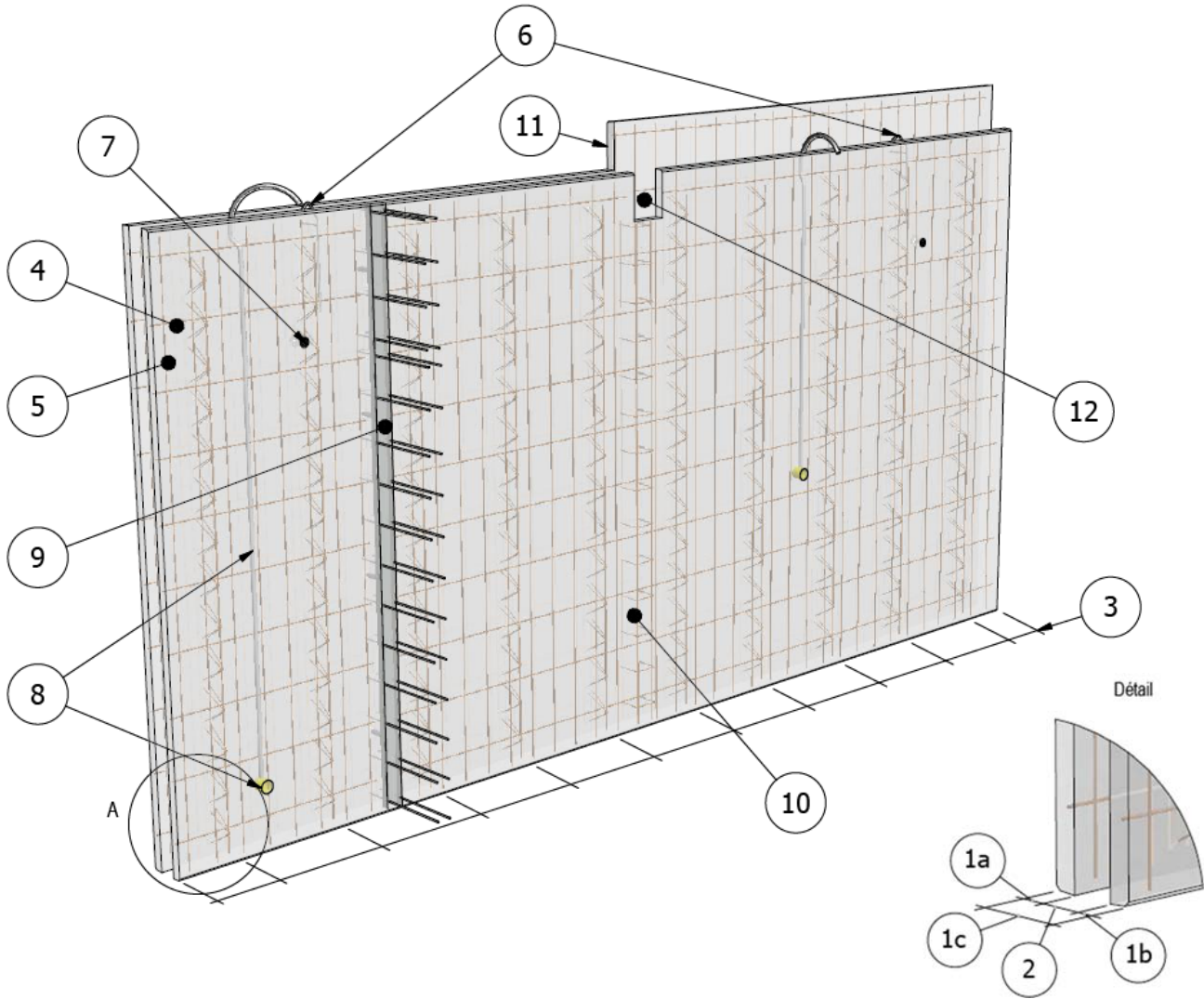
Depuis la formulation de l'avis technique 3/07-522, RECTOR LESAGE a produit plusieurs centaines de milliers de mètres carrés de MCI « Prémur Rector » :

2009 : 160 000 m²
2010 : 240 000 m²
2011 : 260 000 m²
2012 : 280 000 m²
2013 : 290 000 m²
2014 : 305 000 m²
2015 : 330 000 m²
2016 : 350 000 m²

Annexes du Dossier Technique

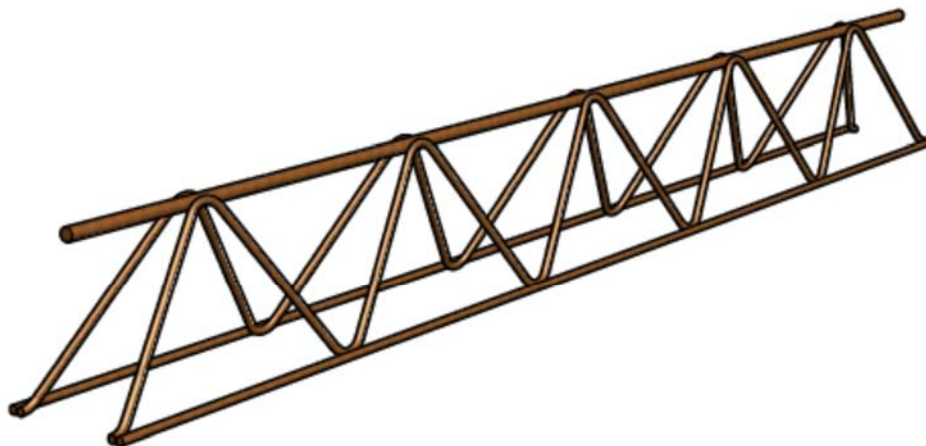
1. Annexe 1

Fig 1: Vue générale d'un Prémur Rector



2. Annexe 2

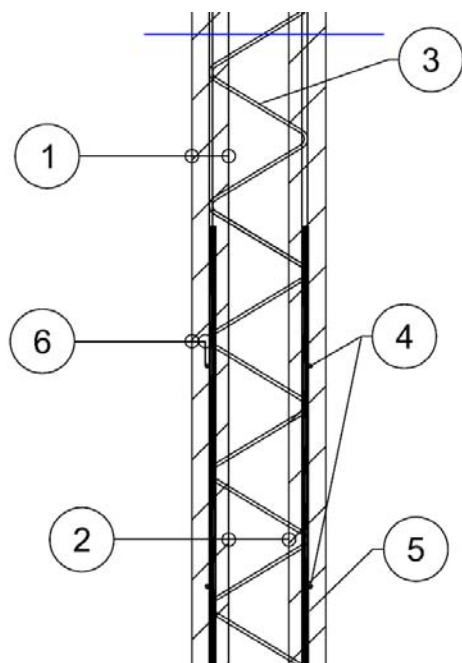
Fig 2: Schéma de principe d'un raidisseur



Raidisseur standard de type KT

3. Annexe 3

Fig 3.1: Détails et position des aciers

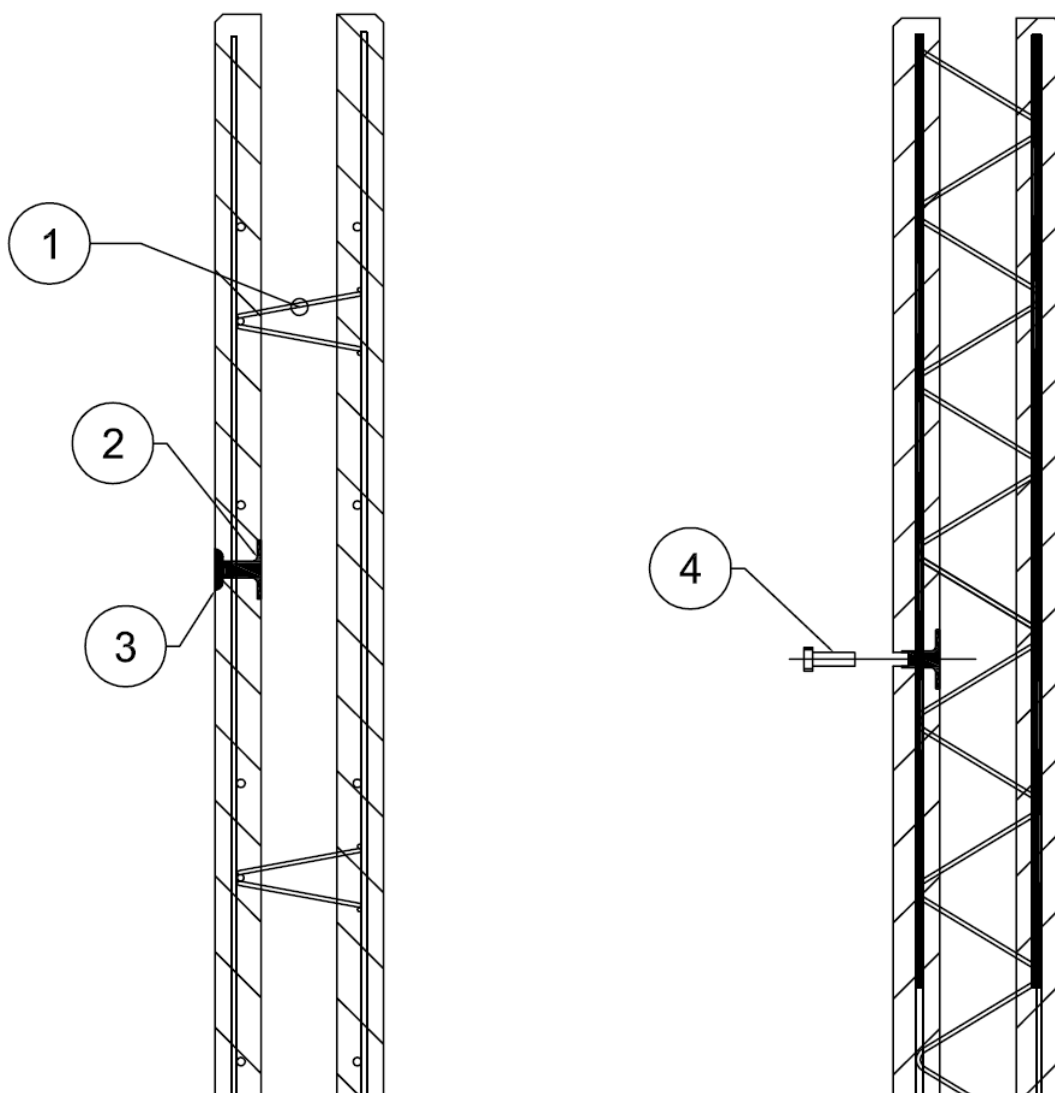


- 1 Epaisseur des voiles de 45 à 70 mm
- 2 Epaisseur du noyau ≥ 70 mm
- 3 Treillis raidisseur

- 4 Armatures horizontales
- 5 Armatures verticales
- 6 Enrobage des armatures dans l'ouvrage (valeurs standard 20 ou 30 mm)

4. Annexe 4

Fig 4: Douilles métalliques

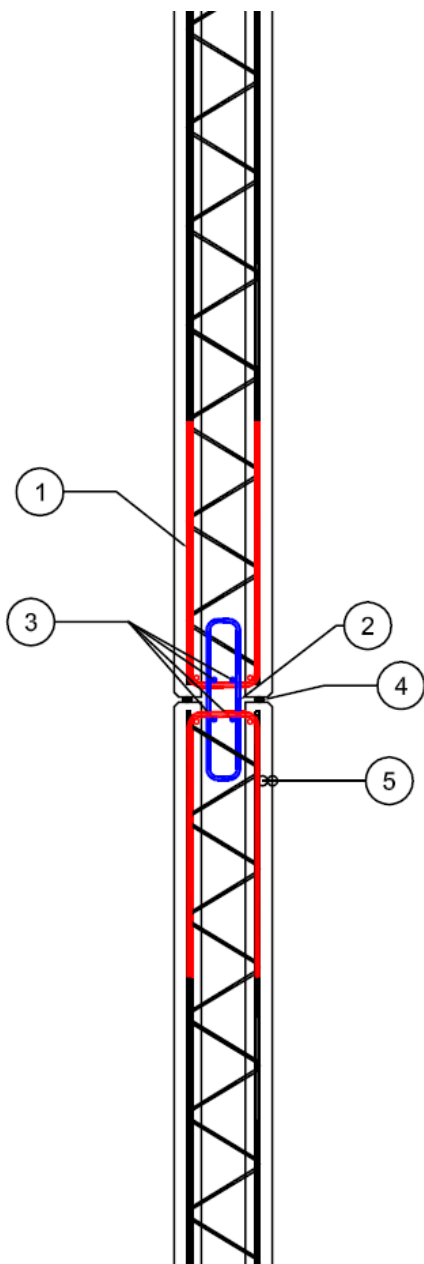


- 1 Treillis raidisseur
- 2 Douille métallique M16 ou M20
- 3 Capuchon à retirer avant la pose

- 4 Boulon M16 ou M 20

5. Annexe 5

Fig 5.1: Liaisons horizontales couturées



Etape 1 : Pose du mur inférieur intégrant la cage d'armatures de liaison (repère 2), ainsi que les armatures longitudinales inférieures (repère 3) assemblées. Mise en œuvre du cordon de mousse en fond de joint.

Etape 2 : Déplacement et ligature de la cage d'armatures de liaison (repère 2) dans sa position définitive.

Etape 3 : pose du mur supérieur.

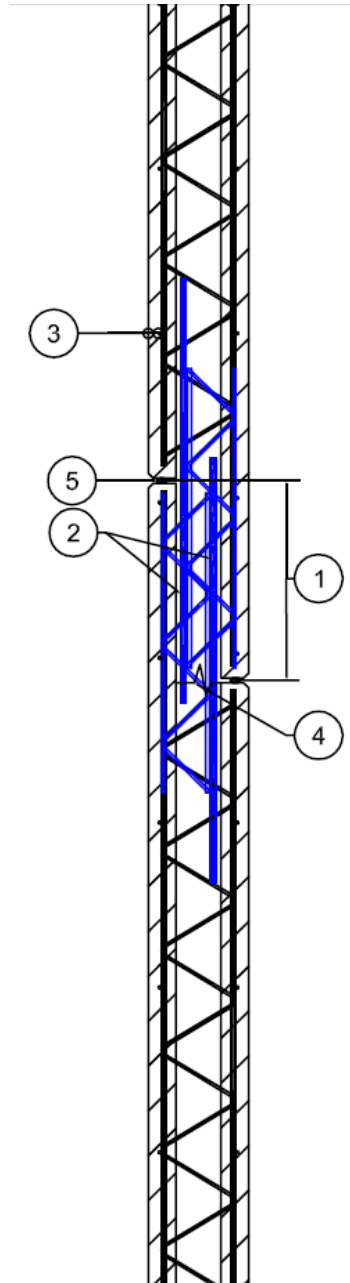
Etape 4 : Introduction des armatures (repère 3) en partie supérieure par l'extrémité. En cas d'inaccessibilité, nécessité de les introduire dans l'élément précédent, puis de les déplacer par une lumière de tirage à ménager dans l'angle inférieur.

a) Configuration de la liaison

- 1 Armatures en forme de U, de section équivalente à celle des armatures (repère 2) – les retours rectilignes assurent la longueur de recouvrement droit avec les armatures verticales de la zone courante.
- 2 Armatures de liaison en forme de cadre fermé.
- 3 Armatures longitudinales de couture
- 4 Cordon de mousse en fond de joint
- 5 Enrobage

b) Chronologie de mise en œuvre

Fig 5.2 : Liaisons horizontales encastrées – Recouvrement par armatures de liaison et décalage des voiles



- | | | | |
|---|--|---|-----------------------------------|
| 1 | Décalage entre les voiles sur la zone de recouvrement | 4 | Reprise de bétonnage |
| 2 | Armatures de liaison débordant de part et d'autre du joint pour assurer une longueur de recouvrement droit avec les armatures verticales intégrées dans les peaux préfabriquées. | 5 | Cordon de mousse en fond de joint |
| 3 | Enrobage des armatures | | |

Fig 5.3 : Liaisons horizontales articulées – mur continu – plancher intermédiaire

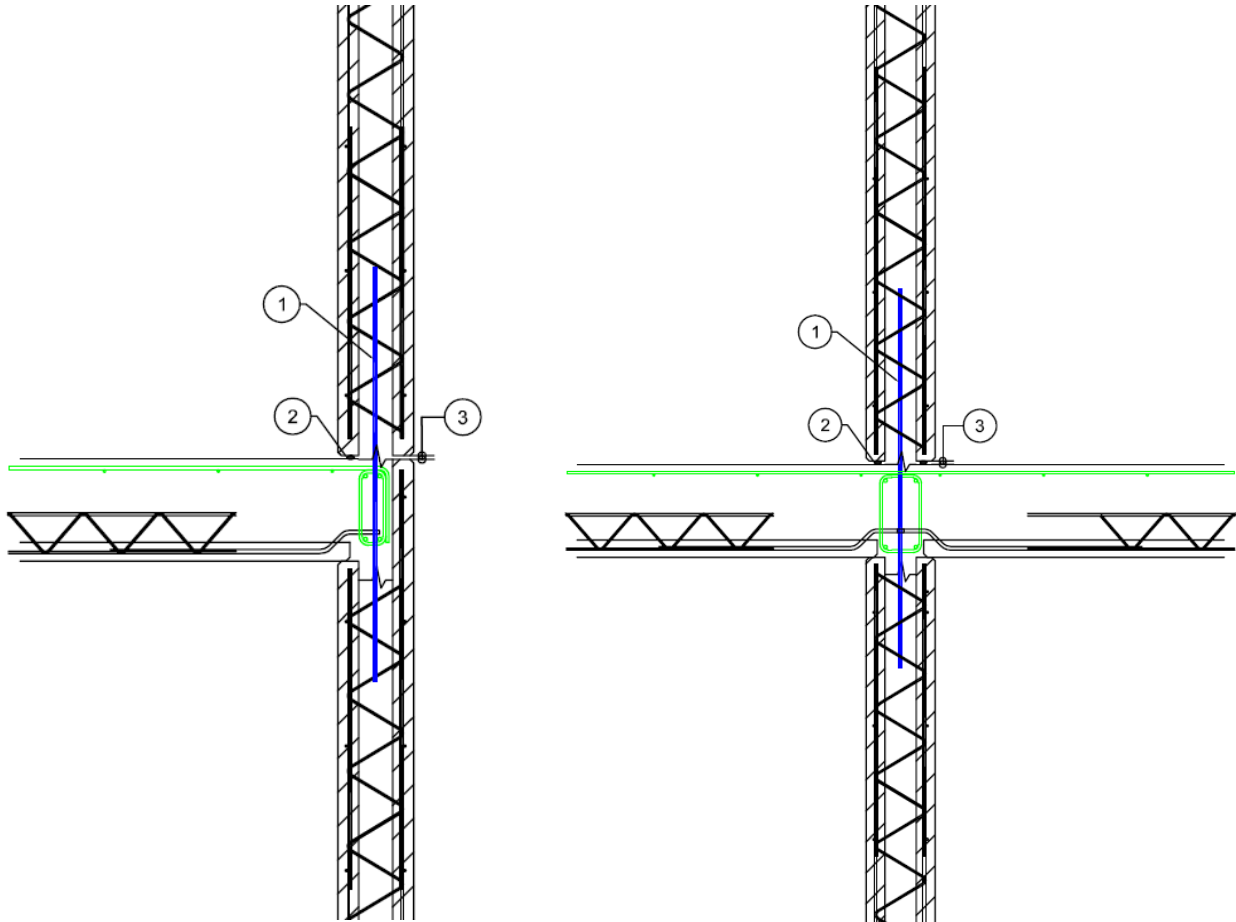
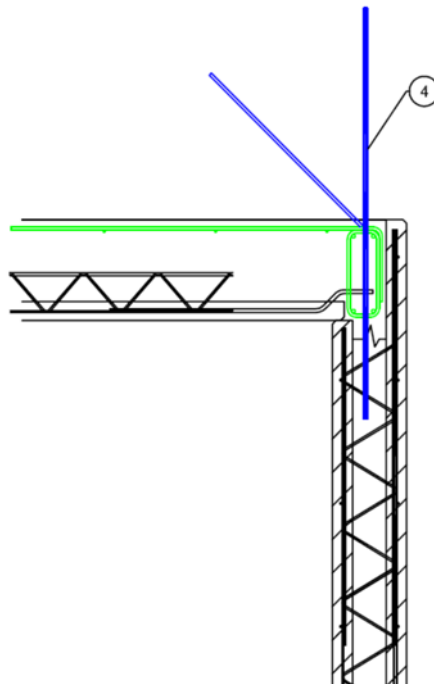


Fig 5.3 : Liaisons horizontales articulées – mur interrompu – plancher intermédiaire

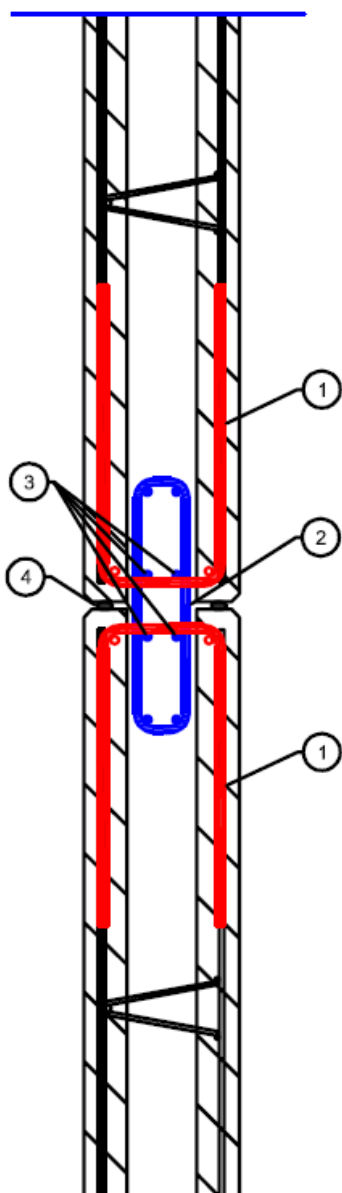


- | | | | |
|---|--|---|--|
| 1 | Armature de liaison horizontale | 3 | Jeu de pose de 10 à 20 mm |
| 2 | Cordon de mousse pour retenue de fuite de laitance | 4 | Armature de liaison rabattue sur le plancher |

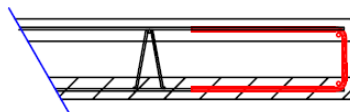
Nota : les liaisons horizontales articulées sont valables pour les murs de faible épaisseur.

6. Annexe 6

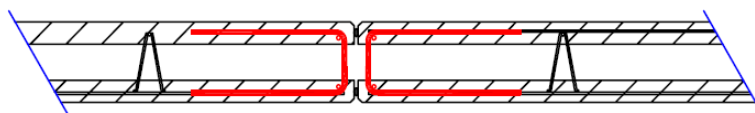
Fig 6.1 : Liaison verticale droite couturée – chronologie de mise en œuvre



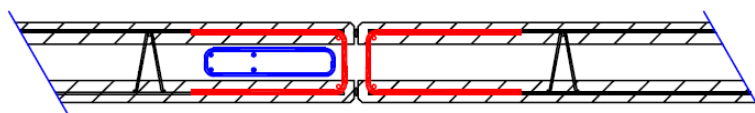
Etape 1 : Pose du premier mur



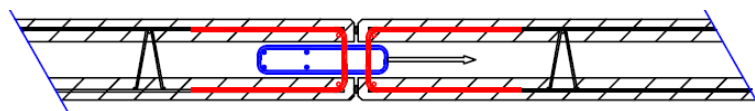
Etape 2 : Mise en œuvre du cordon de mousse en fond de joint. Pose du deuxième mur



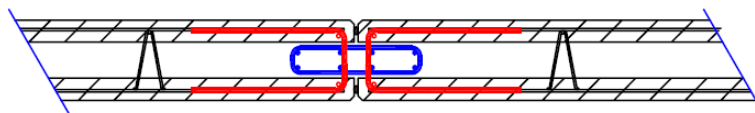
Etape 3 : Insertion de la cage d'armatures de liaison (repère 2), solidaire des armatures longitudinales (repère 3), situés du côté du premier mur posé



Etape 4 : Déplacement et ligature de la cage d'armatures de liaison (repère 2) dans sa position définitive.



Etape 5 : Introduction des armatures de liaison (repère 3) du côté du deuxième mur.



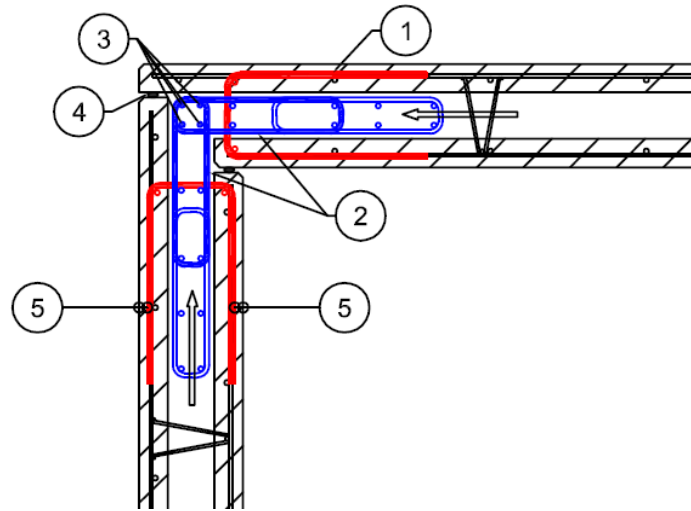
1 Armatures en forme de U de section équivalente à celle des armatures horizontales (repère 2). Les retours rectilignes assurent la longueur de recouvrement droit avec les armatures horizontales de la zone courante.

2 Armatures de liaison en forme de cadres fermés

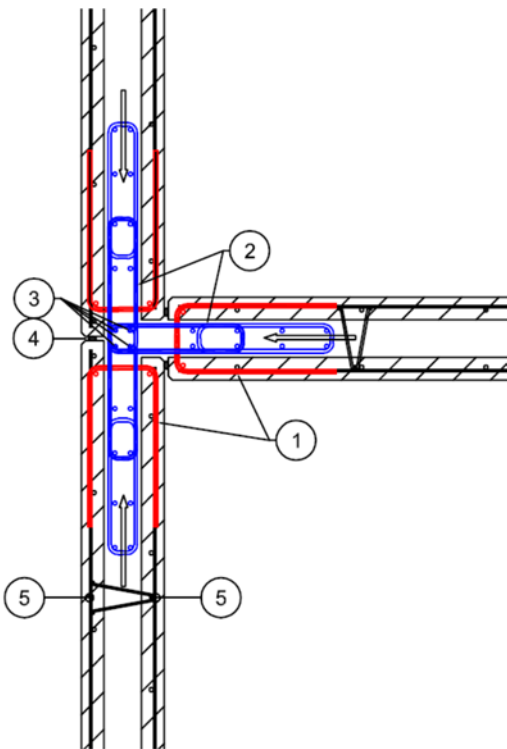
3 Armatures de couture à mettre en place sur chantier

4 Cordon de mousse en fond de joint

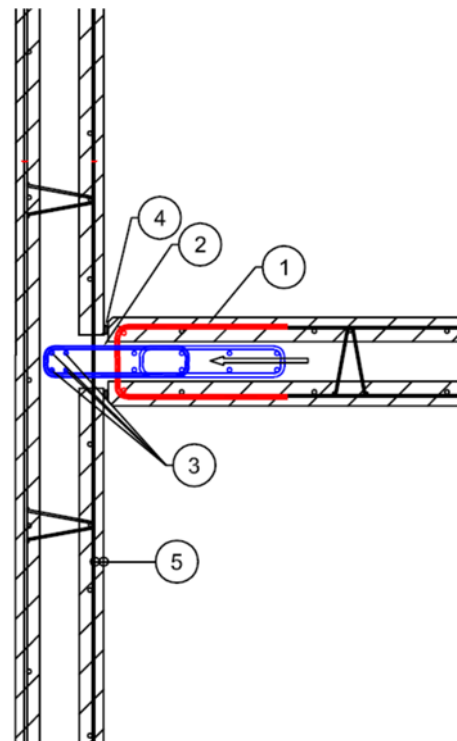
Fig 6.2: Liaisons verticales droites couturées



a) Liaison d'angle



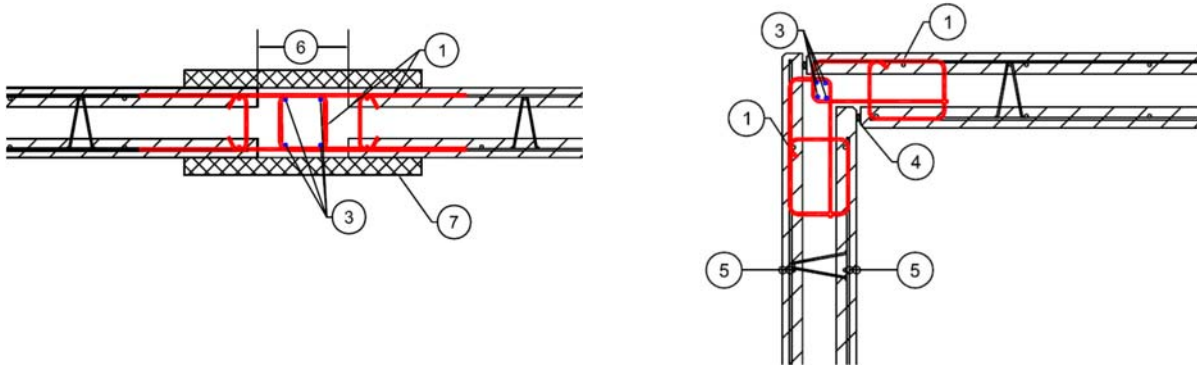
b) Liaison en T sur joint



c) Liaison en T sur joint

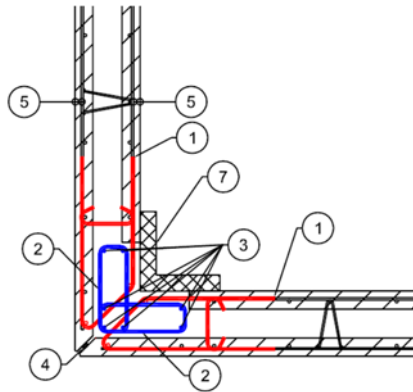
- | | |
|---|---|
| <p>1 Armatures en forme de U de section équivalente à celle des armatures horizontales (repère 2). Les retours rectilignes assurent la longueur de recouvrement droit avec les armatures horizontales de la zone courante.</p> <p>2 Armatures de liaison en forme de cadres fermés.</p> | <p>3 Armatures de couture à mettre en place sur chantier</p> <p>4 Cordon de mousse en fond de joint</p> <p>5 Enrobage des armatures</p> |
|---|---|

Fig 6.3: Liaisons verticales encastrées

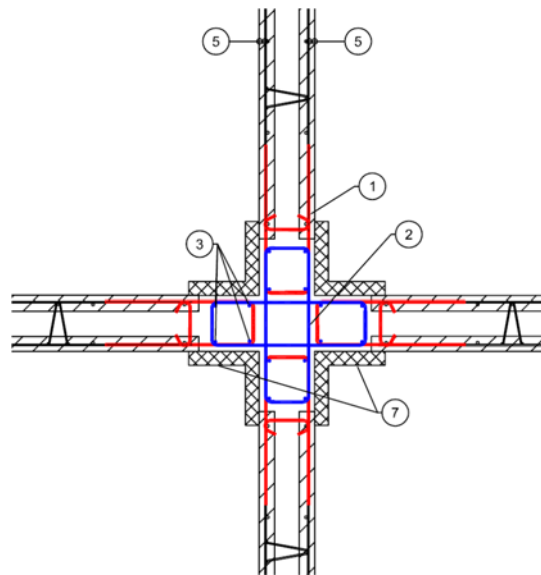


a) Liaison droite – Recouvrement direct des armatures sortant en attente en extrémité des peaux – Coffrage sur les deux faces

b) liaison d'angle – Recouvrement direct des armatures avec recouvrement par retour dans le béton du noyau



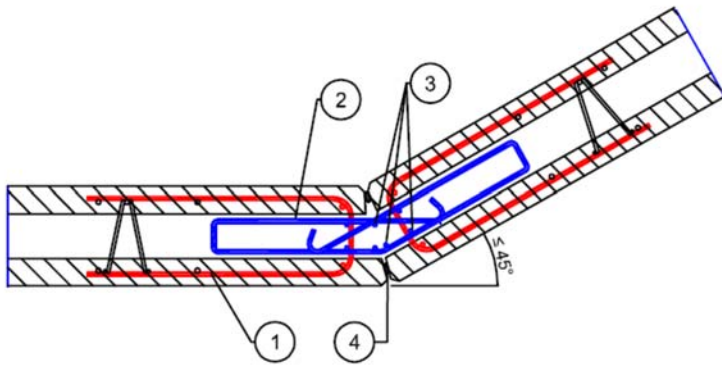
c) Liaison d'angle – Recouvrement par armatures complémentaires avec décalage des peaux – coffrage sur une face.



d) Liaison en croix – Recouvrement par armatures complémentaires avec décalage des peaux – Coffrage sur une face.

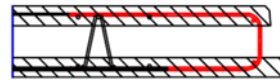
- | | |
|--|--|
| <ul style="list-style-type: none"> 1 Armatures intégrées au Prémur venant en recouvrement avec l'armature correspondante du mur adjacent ou avec l'armature de liaison intégrée sur chantier (repère 2). 2 Armatures complémentaires de liaison se recouvrant avec l'armature intégrée dans les peaux (repère 1), sur une longueur égale à 0,40 fois la longueur de recouvrement droit. 3 Armatures de couture longitudinales mises en œuvre après la pose du deuxième mur 4 Cordon de mousse en fond de joint | <ul style="list-style-type: none"> 5 Enrobage des armatures 6 Ouverture à ménager entre les peaux des Prémurs pour obtenir un jeu de 25 mm entre l'armature et l'about de la peau coffrante du Prémur. 7 Coffrage à réaliser sur chantier |
|--|--|

Fig 6.4: Liaisons verticales biaisées encastrées

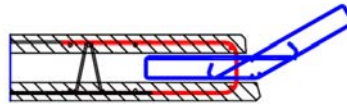


a) Configuration pour un angle inférieur ou égal à 45

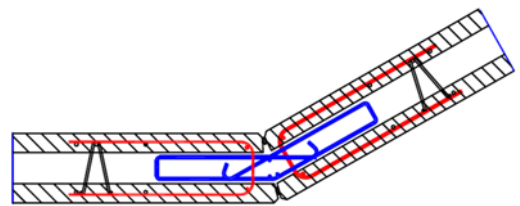
Etape 1 : Pose du premier mur



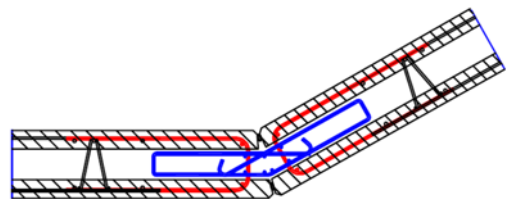
Etape 2 : Insertion de la cage d'armatures de liaison (repère 2) dans le premier Prémur



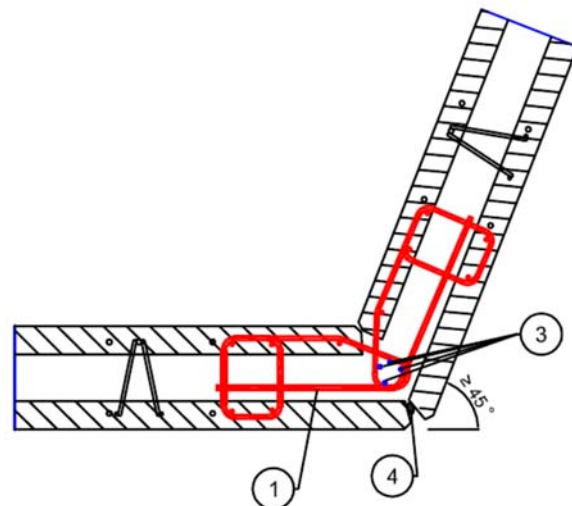
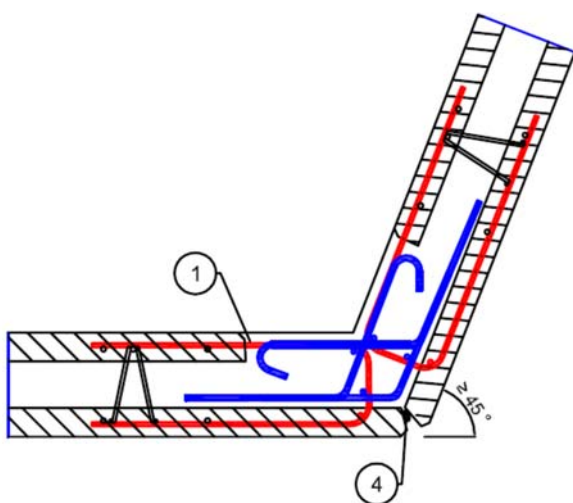
Etape 3 : Mise en œuvre du cordon de mousse en fond de joint. Pose du deuxième mur.



Etape 4 : Mise en place des armatures verticales de liaison (repère 3)



b) Chronologie de mise en œuvre de la solution de type a)

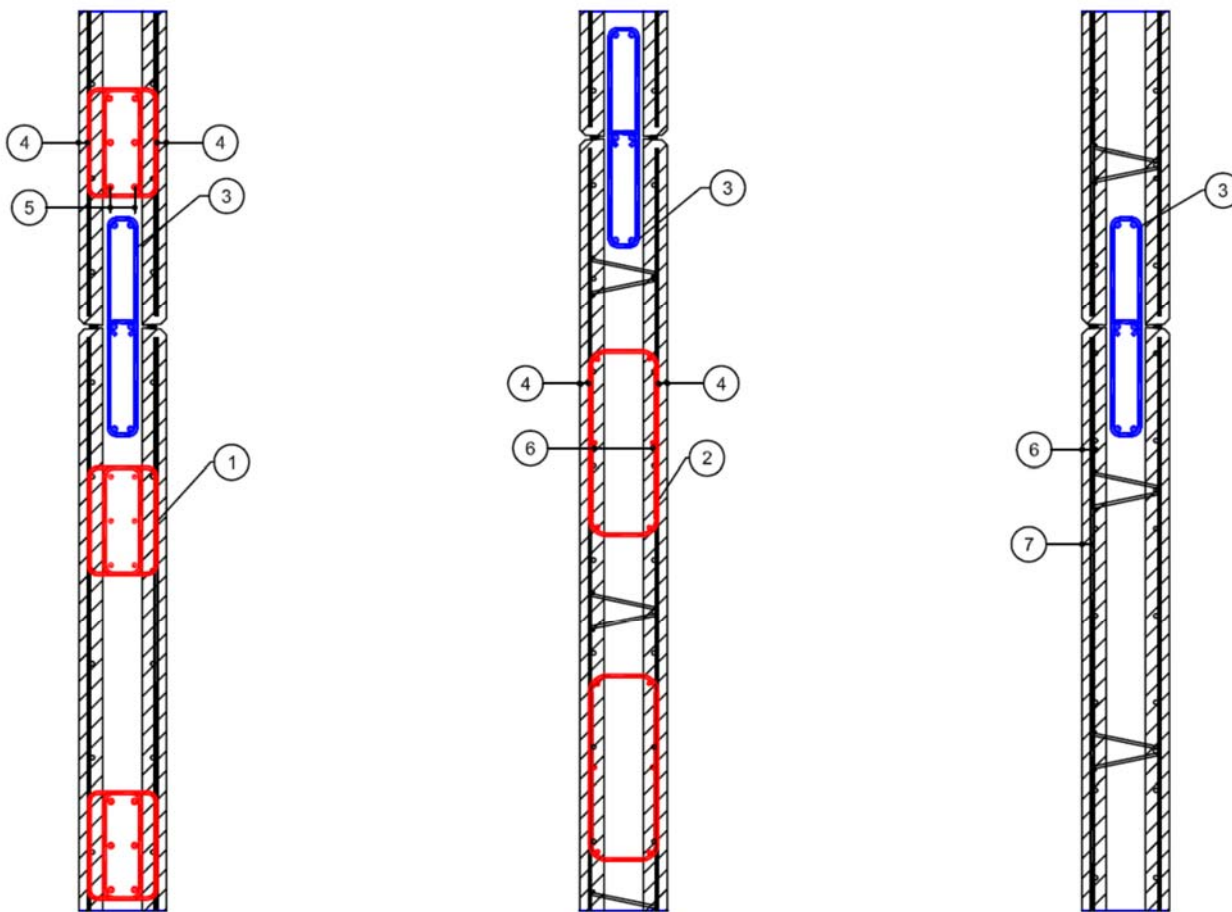


c) Configurations pour un angle supérieur à 45°

- | | |
|---|---------------------------------------|
| 1 Armatures en forme de U se section équivalente à celle des armatures (repère 2) – les retours rectilignes assurent la longueur de recouvrement droit avec les armatures horizontales de la zone courante. | 3 Armatures longitudinales de couture |
| 2 Armatures de liaison en forme de cadres fermés ou de barres façonnées. | 4 Cordon de mousse en fond de joint |

7. Annexe 7

Fig 7: Principe de ferrailage des murs coupe-feu



a) Mur Coupe Feu de type 1

b) Mur Coupe Feu de type 2

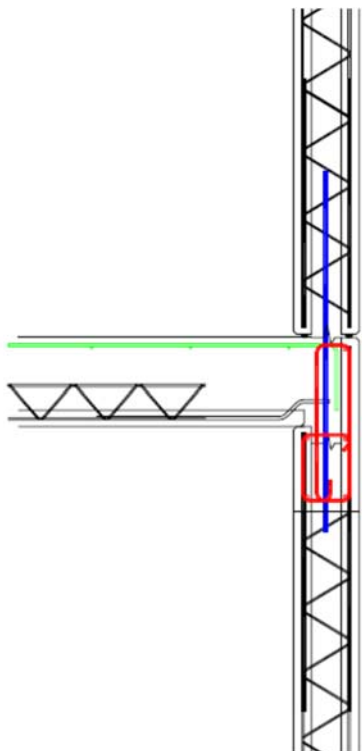
c) Mur Coupe Feu de type 3

- | | |
|---|--|
| <p>1 Cage d'armatures intégrée à la préfabrication, en remplacement des treillis raidisseurs. Un cadre intérieur maintient les armatures longitudinales dans le noyau, avec un enrobage adapté à la tenue au feu exigée.</p> <p>2 Cage d'armatures intégrée à la préfabrication, armatures longitudinales enrobées dans les peaux préfabriquées.</p> <p>3 Cage d'armatures de liaison incorporant des armatures de flexion.</p> | <p>4 Enrobage de 20 mm minimum</p> <p>5 Position de l'axe des armatures adaptées à la tenue au feu</p> <p>6 Position de l'axe des armatures verticales</p> <p>7 Position de l'axe des armatures horizontales</p> |
|---|--|

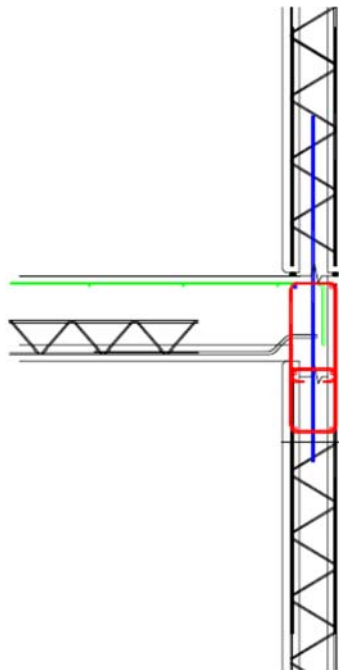
8. Annexe 8

Fig 8.1: Exemples de sections transversales de poutres intégrées dans le Prémur Rector

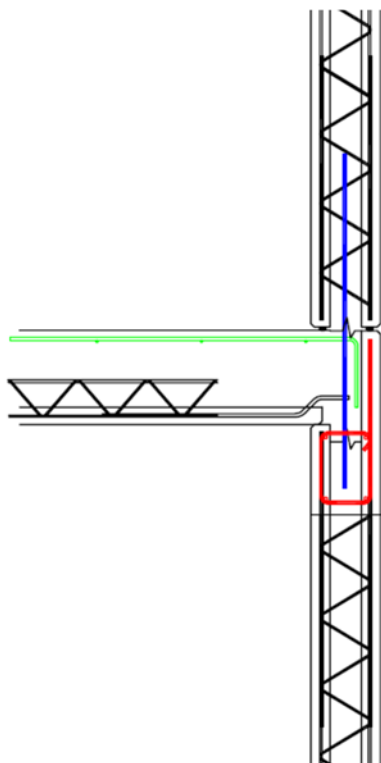
Nota : les liaisons horizontales articulées sont valables pour des murs de faible épaisseur



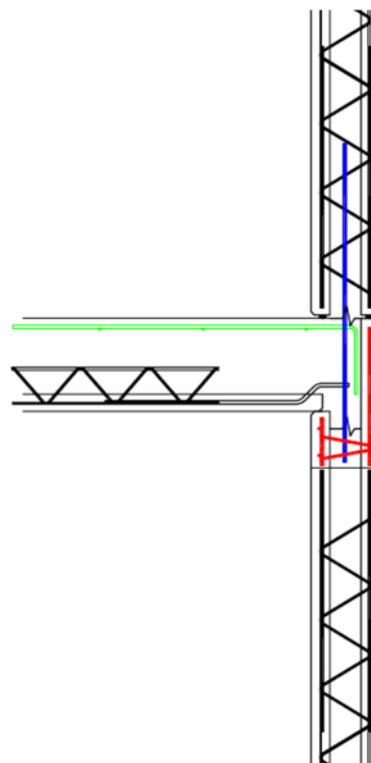
22a) Poutre associée à un plancher (cas de pose sans lisse de rive)



b) Poutre associée à un plancher (cas de pose avec lisse de rive)

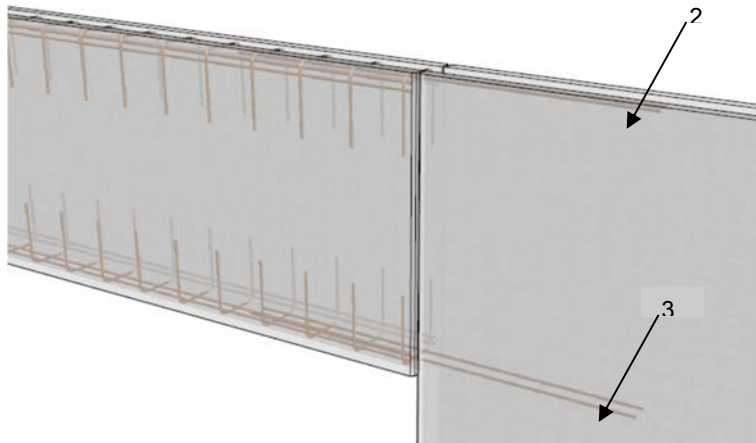


c) Poutre réalisée dans la retombée

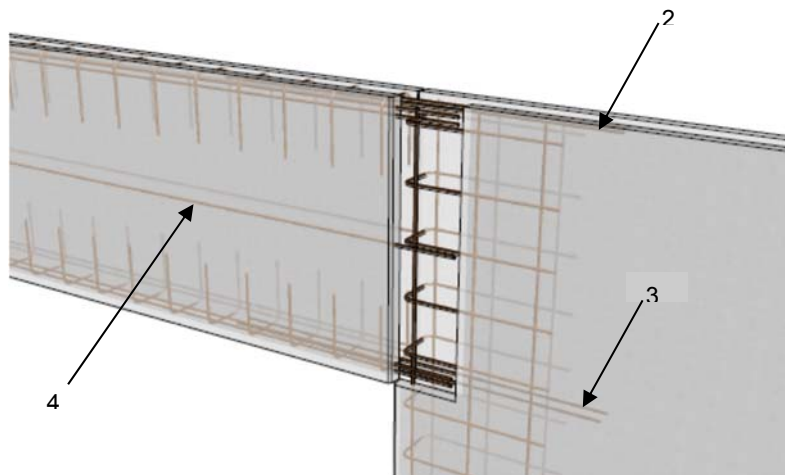


d) Linteaux de faible portée

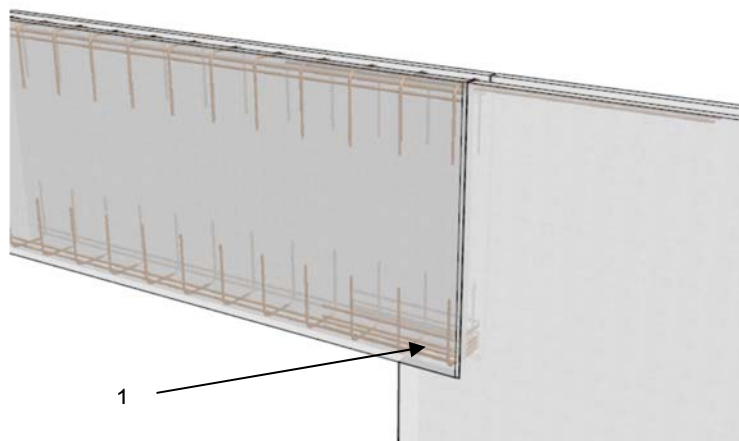
Fig 8.2: Dispositions constructives sur appuis des poutres ou poutres voiles réalisées à partir de Prémur Rector.



Cas 1 : Prémur interrompu avant l'appui



Cas 2 : Prémur interrompu avant l'appui avec armatures dépassant du voile



Cas 3 : Prémur en appui sur l'élément porteur

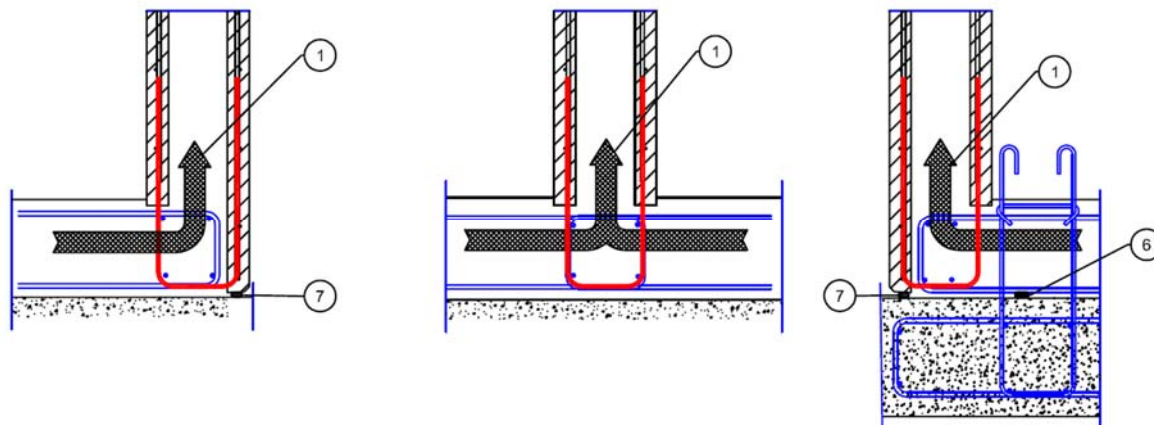
- | | | | |
|---|--|---|---|
| 1 | Armatures d'ancrage intégrées dans le Prémur | 3 | Armatures de liaison mises en place sur chantier assurant la fonction d'ancrage |
| 2 | Armatures de liaison mises en place sur chantier et assurant la fonction de chapeaux | 4 | Armatures horizontales dépassant en extrémité du voile dans la partie coulée en place |

9. Annexe 9

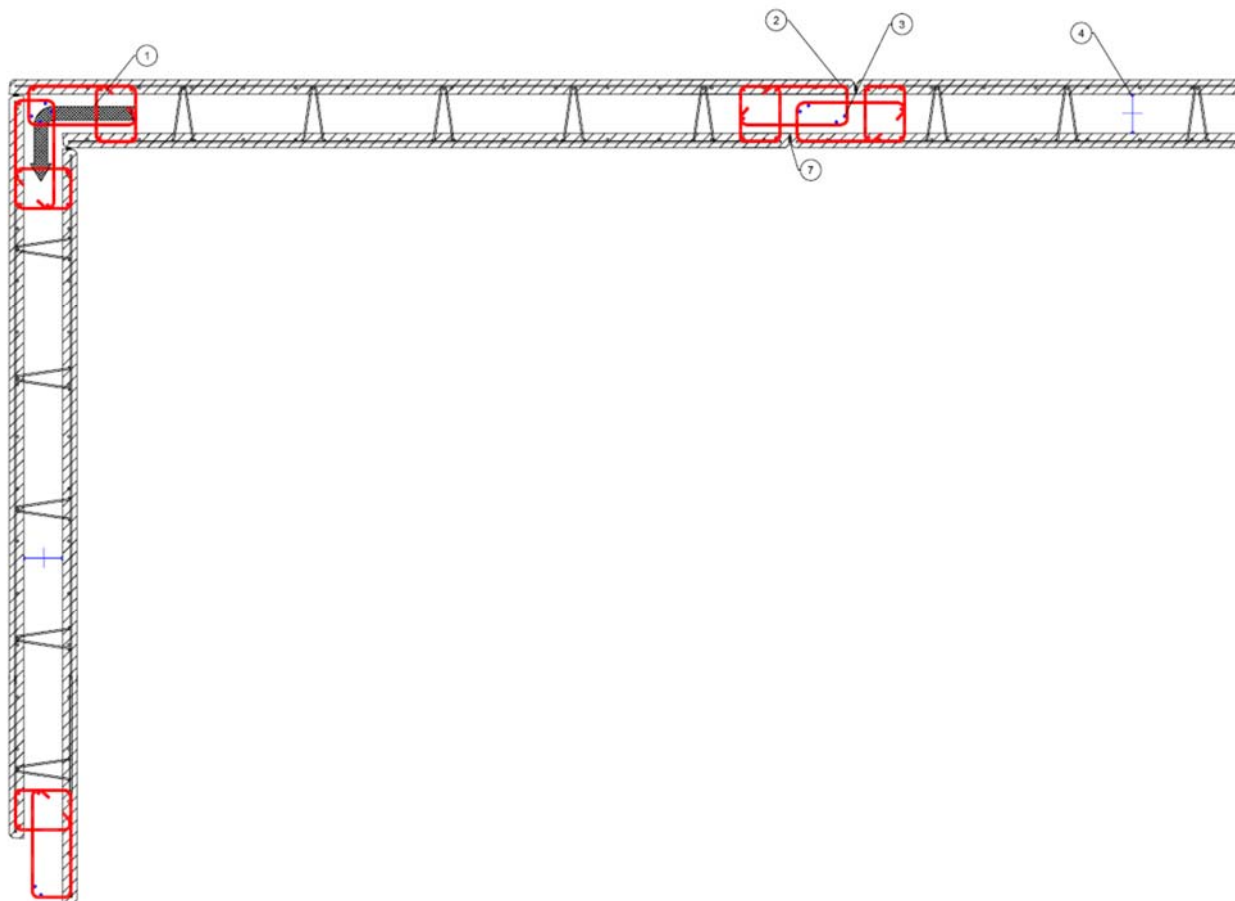
Les configurations qui suivent peuvent être employées pour traiter les plans d'étanchéité, en conformité avec le CPT MCI. Elles sont données à titre d'exemple et ne représentent pas à elles seules toutes les méthodes de traitement possible du plan d'étanchéité.

Le cas d'étanchéité par le bétonnage est requise pour les ouvrages de classe A (voir CPT MCI).

Fig 9.1: Encastrement en pied sans reprise de bétonnage

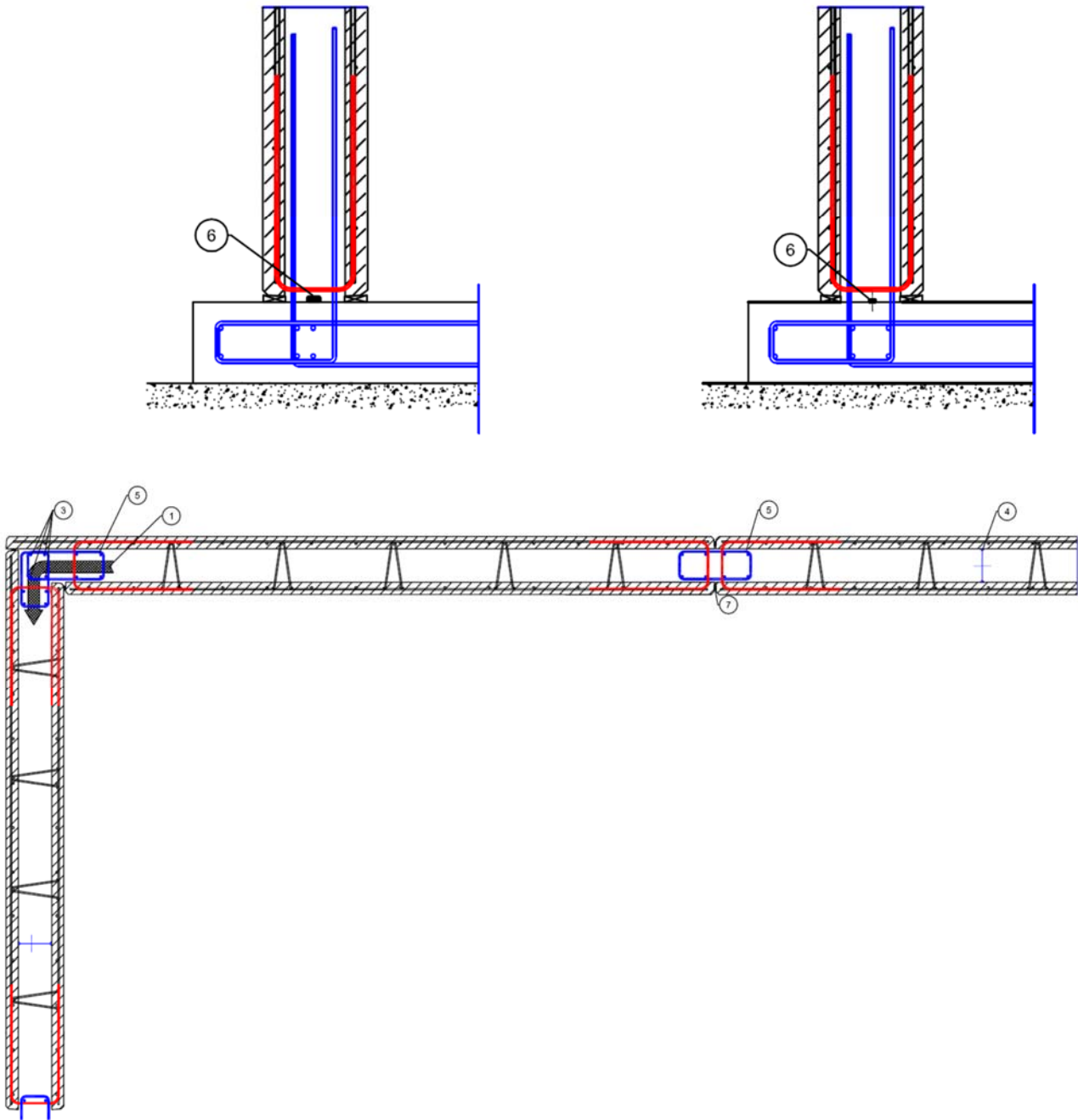


Nota : les schémas présentés ci-dessus ne représentent pas les dispositifs permettant de garantir la stabilité du mur en phase provisoire.



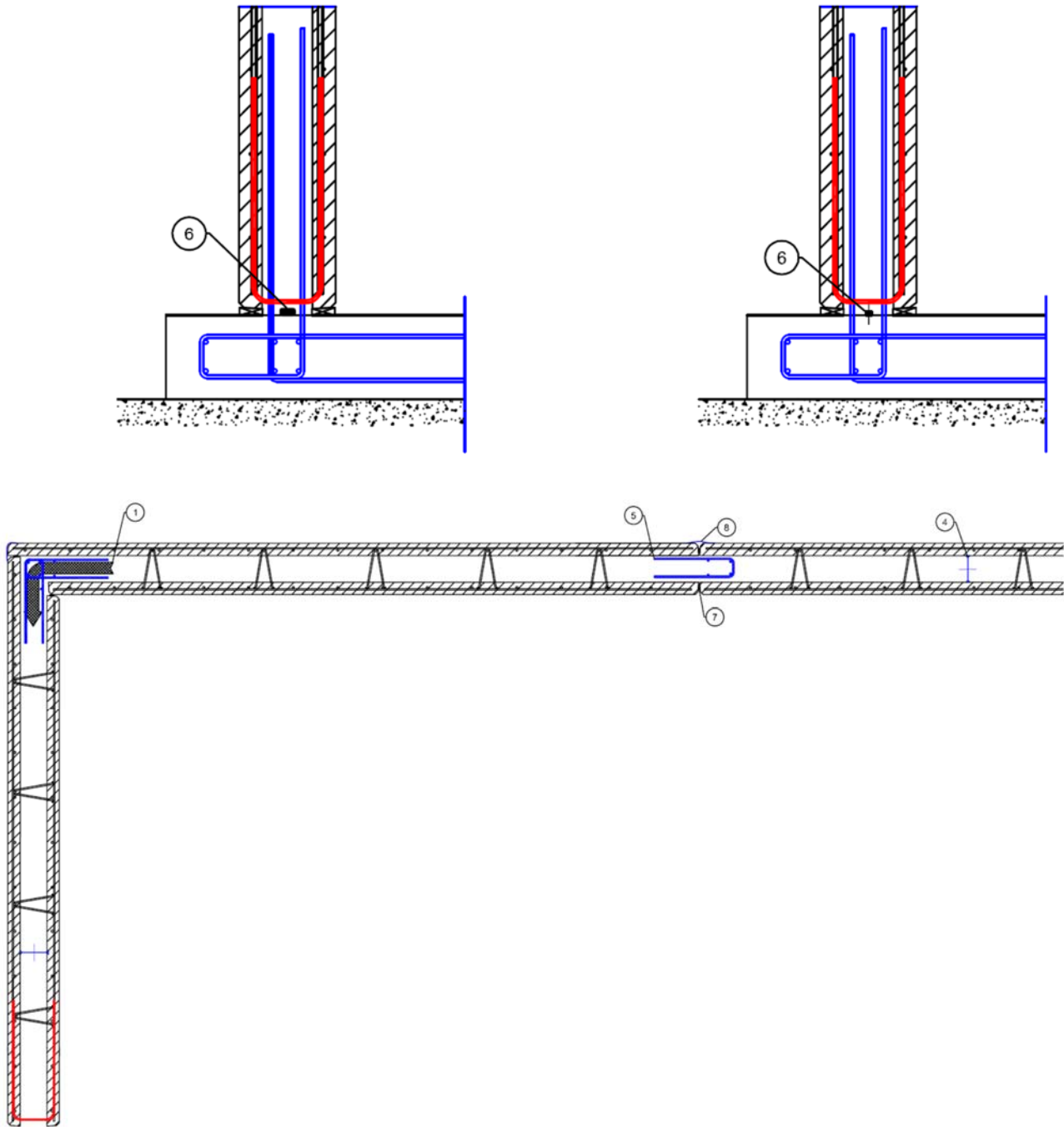
- | | |
|---|---|
| 1 Etanchéité verticale obtenue par le bétonnage en continu | 5 Armature de liaison en forme de cadre intégrée sur chantier. |
| 2 Armatures de couture intégrée à la préfabrication dans les peaux. | 6 Joint hydrogonflant ou équivalent |
| 3 Armatures de liaison mises en place sur chantier | 7 Cordon de mousse en fond de joint, destiné à éviter uniquement les fuites de laitance |
| 4 Joint permettant de réaliser la reprise de bétonnage en zone courante du MCI « Prémur Rector ». | |

Fig 9.2: Encastrement en pied avec reprise de bétonnage

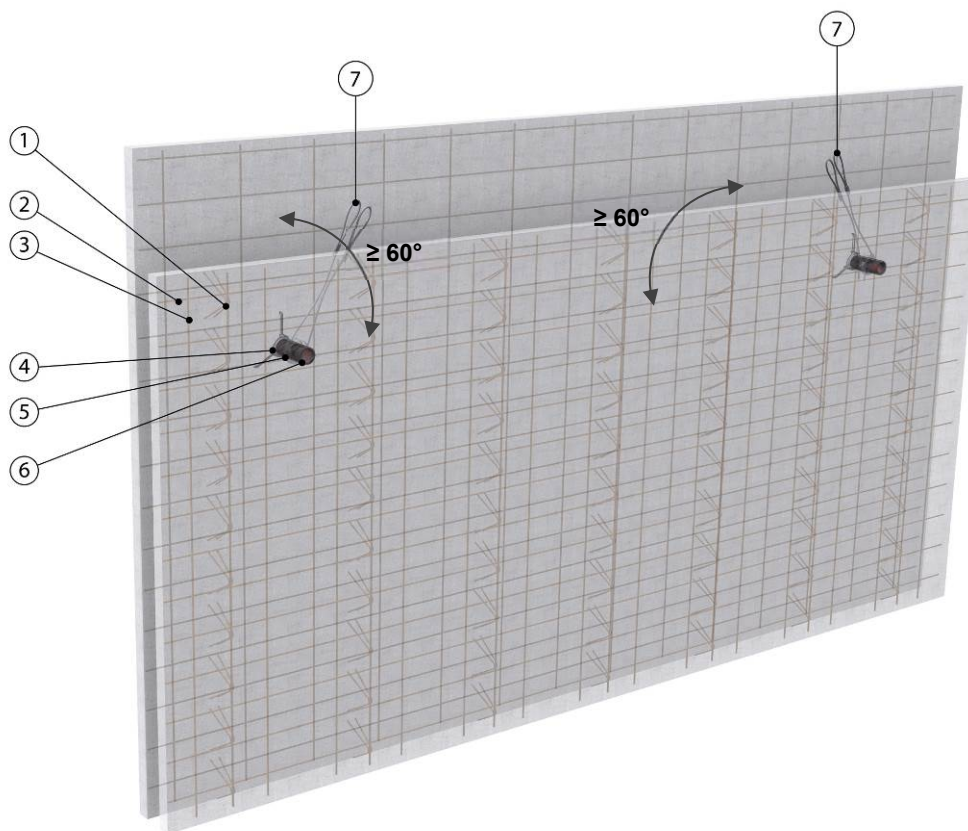


- | | | | |
|---|---|---|---|
| 1 | Etanchéité verticale obtenue par le bétonnage en continu | 5 | Armature de liaison en forme de cadre intégrée sur chantier. |
| 2 | Armatures de couture intégrée à la préfabrication dans les peaux. | 6 | Joint hydrogonflant ou équivalent |
| 3 | Armatures de liaison mises en place sur chantier | 7 | Cordon de mousse en fond de joint, destiné à éviter uniquement les fuites de laitance |
| 4 | Joint permettant de réaliser la reprise de bétonnage en zone courante du MCI « Prémur Rector ». | | |

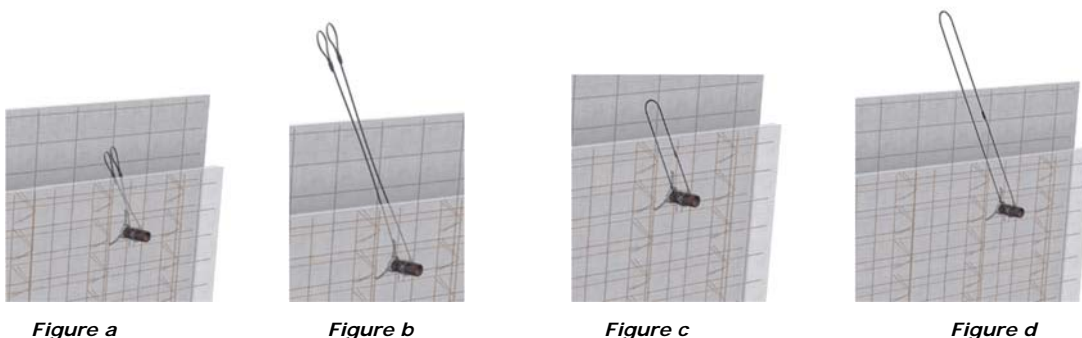
Fig 9.3: Encastrement en pied avec reprise de bétonnage et avec étanchéité rapportée

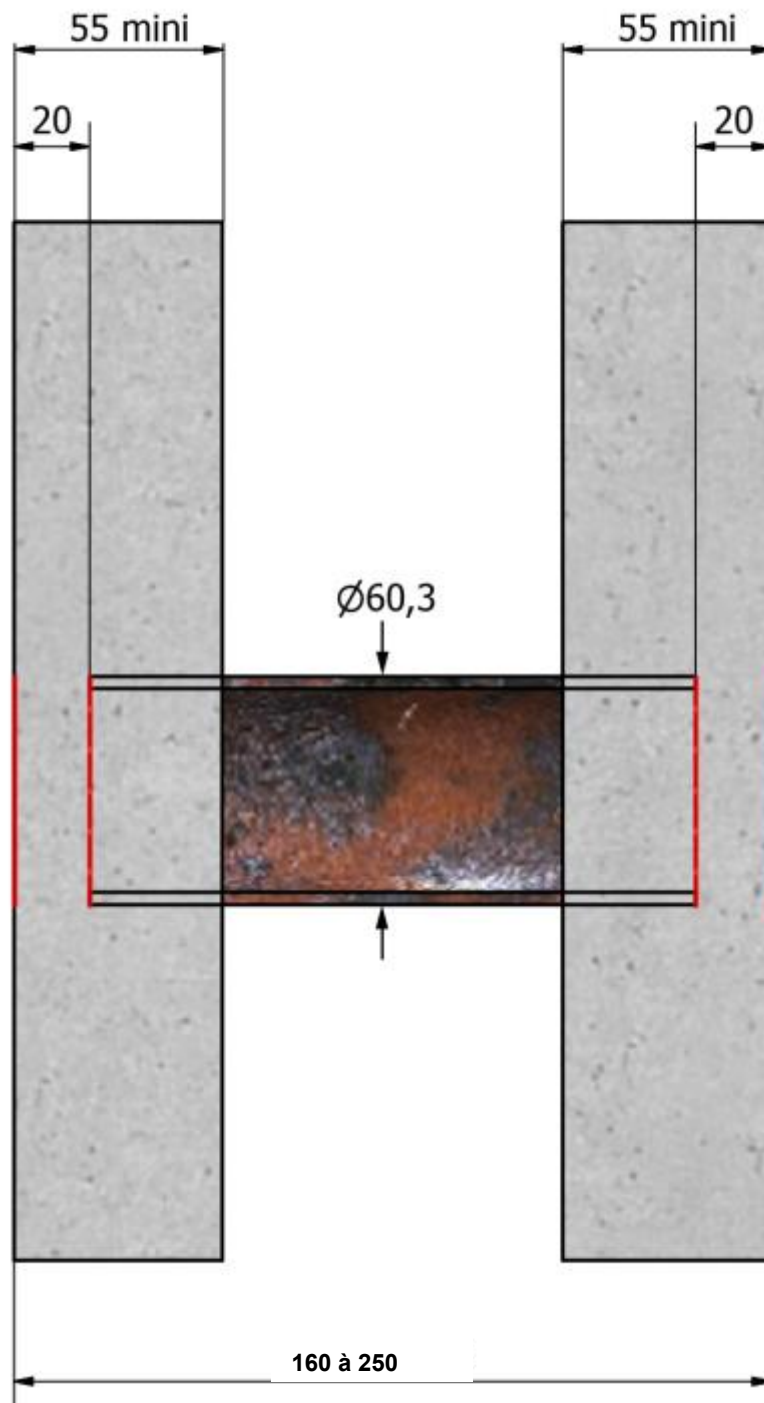


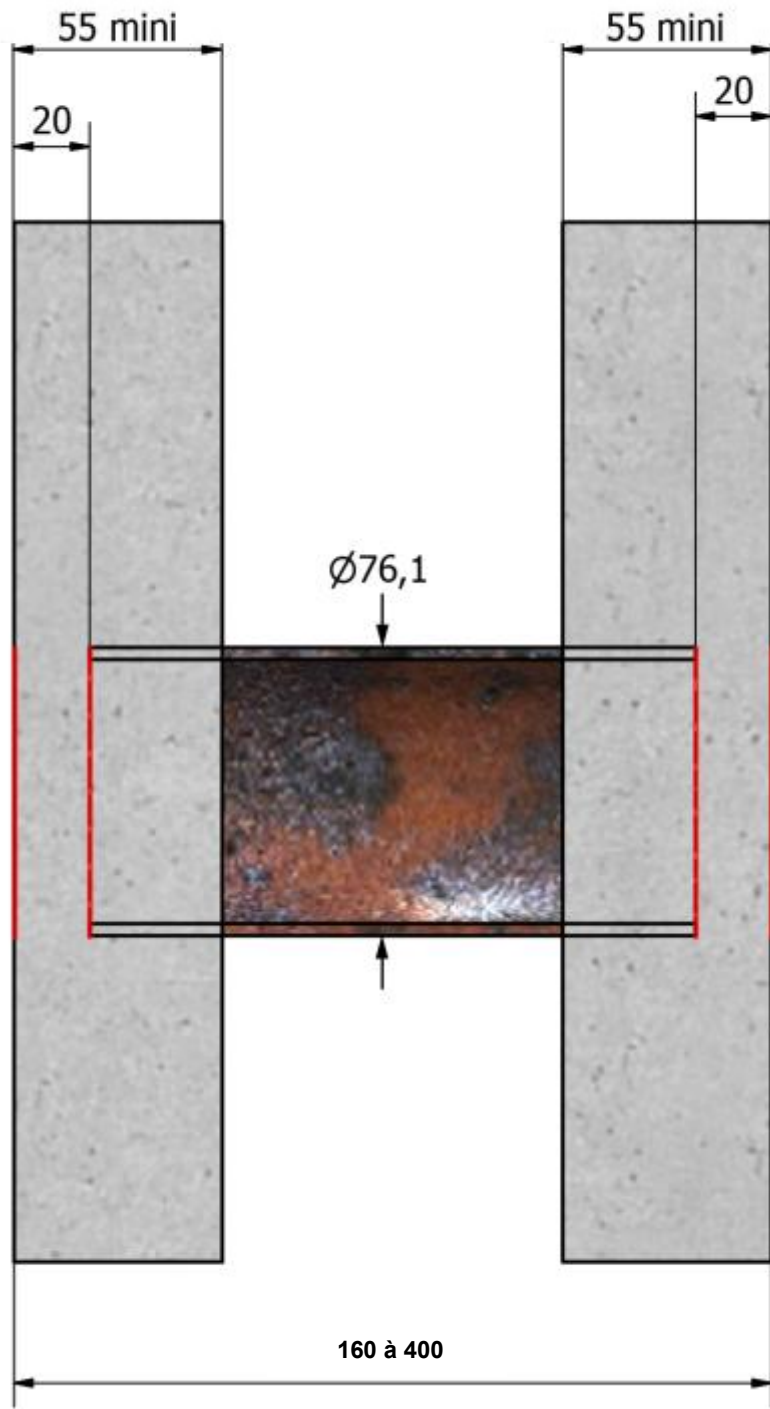
- | | | | |
|---|---|---|---|
| 1 | Etanchéité verticale obtenue par le bétonnage en continu | 5 | Armature de liaison en forme de U intégrée sur chantier. |
| 2 | Armatures de couture intégrée à la préfabrication dans les peaux. | 6 | Joint hydrogonflant ou équivalent |
| 3 | Armatures de liaison mises en place sur chantier | 7 | Cordon de mousse en fond de joint, destiné à éviter uniquement les fuites de laitance |
| 4 | Joint permettant de réaliser la reprise de bétonnage en zone courante du MCI « Prémur Rector ». | 8 | bande d'étanchéité pour joints à haute flexibilité collée sur les lèvres du joint et garantissant la l'étanchéité au contact d'eaux en pression |



1. Treillis raidisseur
 2. Armatures horizontales
 3. Armatures verticales
 4. Cales
 5. Elément de maintien
 6. Tubes
 7. Câblette
- Soit à 2 boucles manchonnées - « en panier » : courte (figure a) ou longue (figure b)
 - Soit sans fin simple manchonnage : courte (figure c) ou longue (figure d)

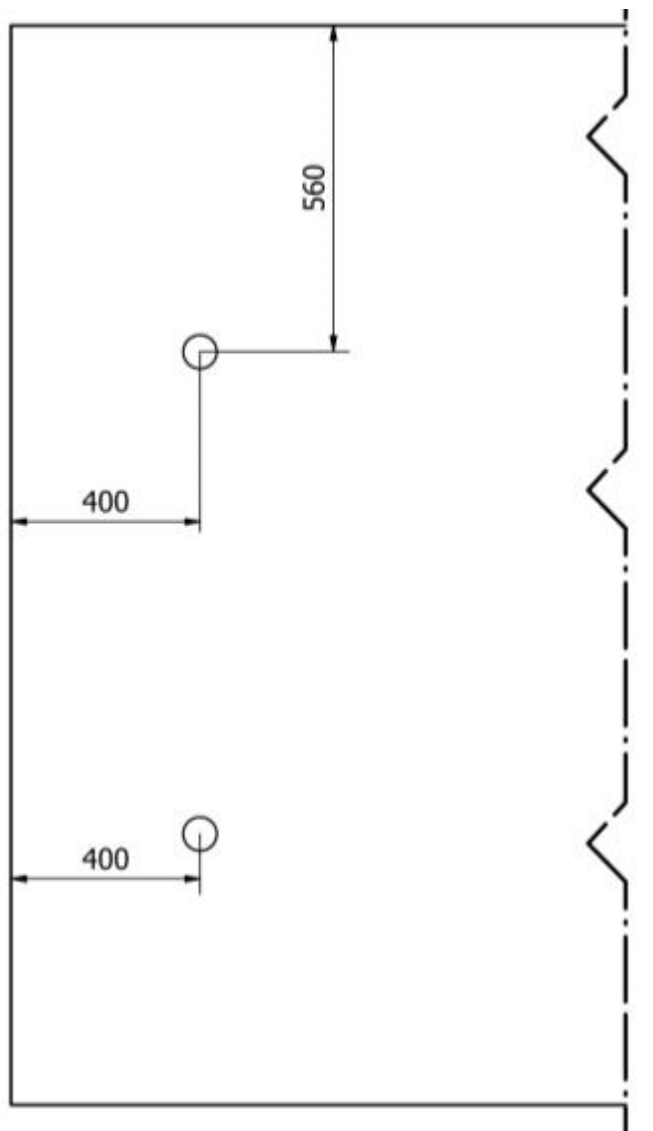






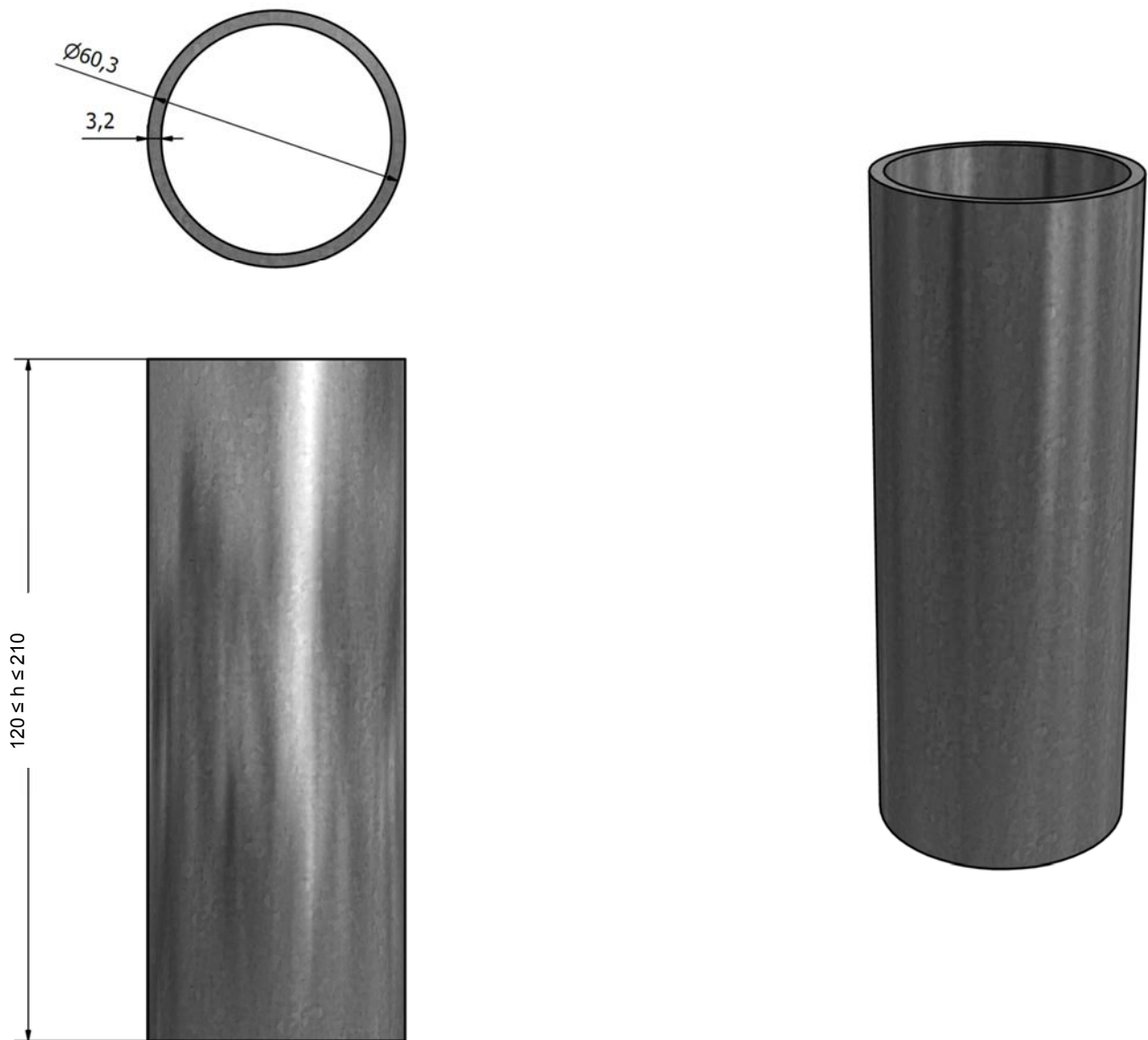
Distances nominales minimales aux bords, cotées en mm

10.1 Position du tube de levage pour un MCI « Prémur Rector » livré en position verticale avec nécessité de retournement



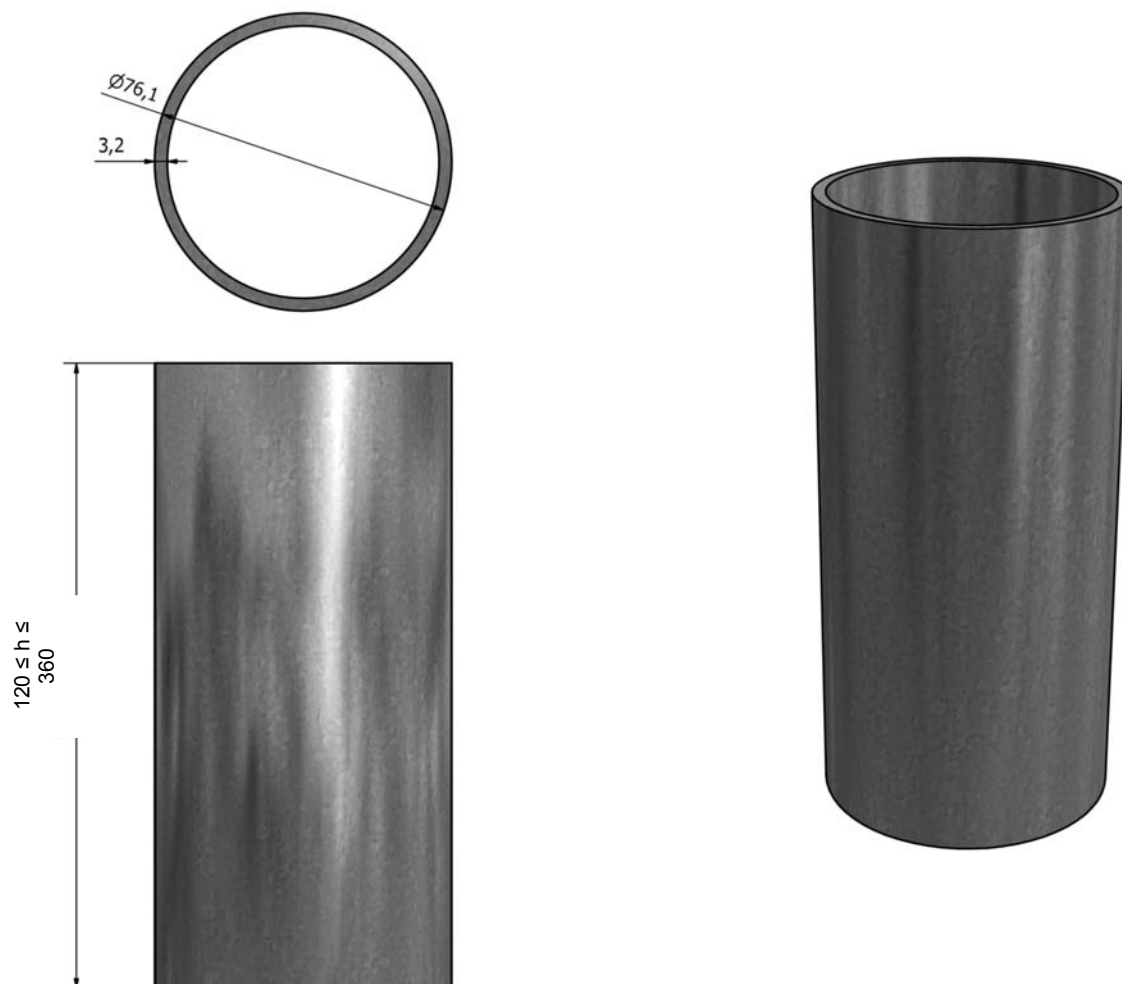
Distances nominales minimales aux bords, cotées en mm

10.2 Dimensions des tubes - MCI « Prémur Rector » de largeur inférieure ou égale à 25 cm



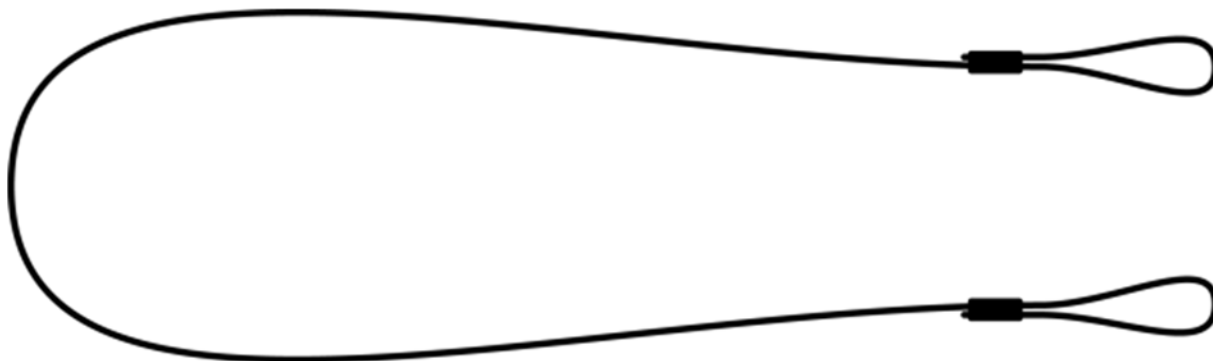
Tubes conformes à la norme NF EN 10219 – « Tube de profils creux de construction soudés formés à froid en aciers non alliés et à grains fins », état de surface lisse et qualité de base S235 JRH

10.3 Dimensions des tubes – MCI « Prémur Rector » de largeur strictement supérieure à 25 cm



Tubes conformes à la norme NF EN 10219 – « Tube de profils creux de construction soudés à froid en aciers non alliés et à grains fins », état de surface lisse et qualité de base S235 JRH

10.4 Schémas des câbles utilisables



Câble à 2 boucles manchonnées utilisée en panier



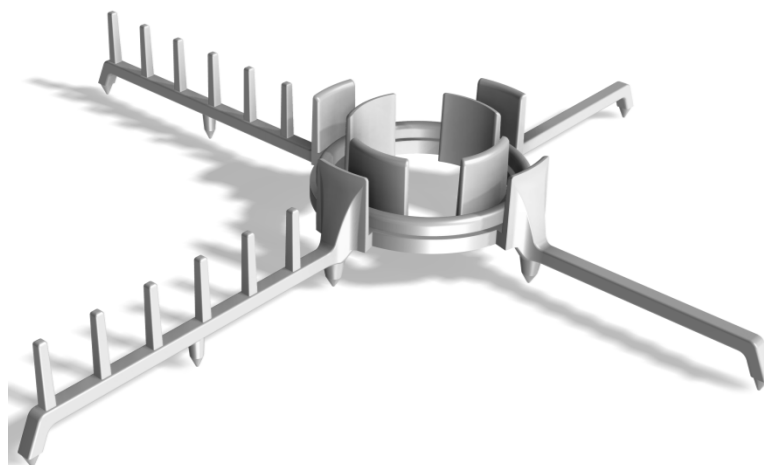
Câble sans fin simple manchonnage



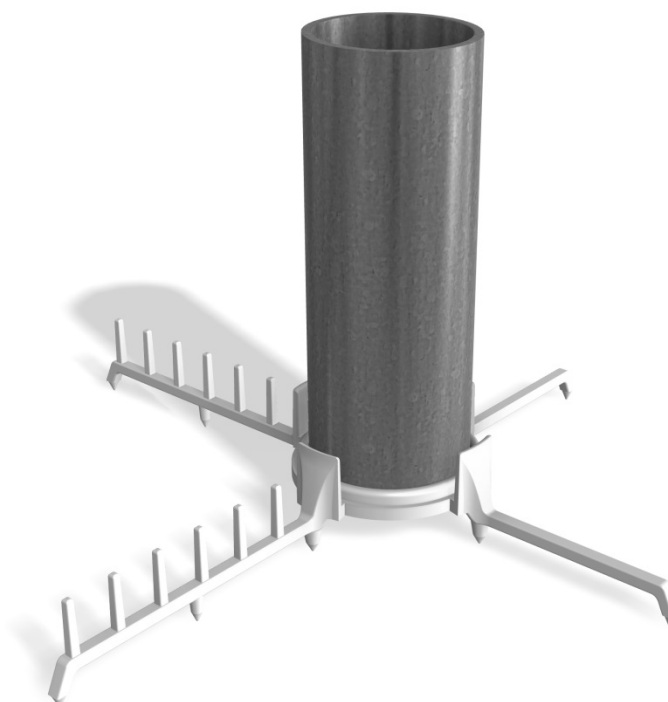
Câble à 2 boucles manchonnées

Câbles conformes à la norme ISO 2408 – « Câble en acier » et à la norme NF EN 13411-3 – « Manchons et boucles manchonnées »

10.5 Schémas des cales de maintien des tubes de levage en phase provisoire

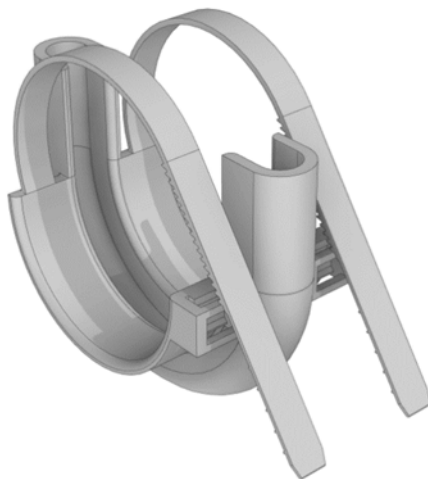


Cale de maintien

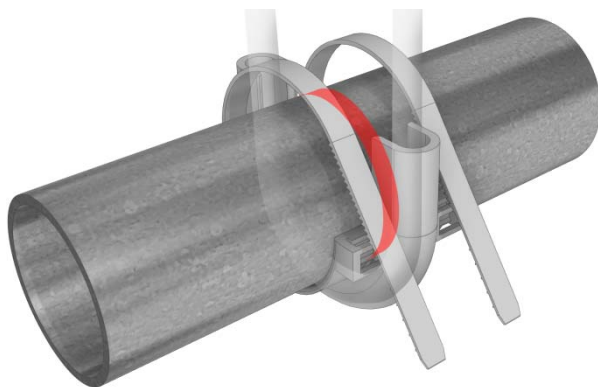


Tube posé sur sa cale de maintien

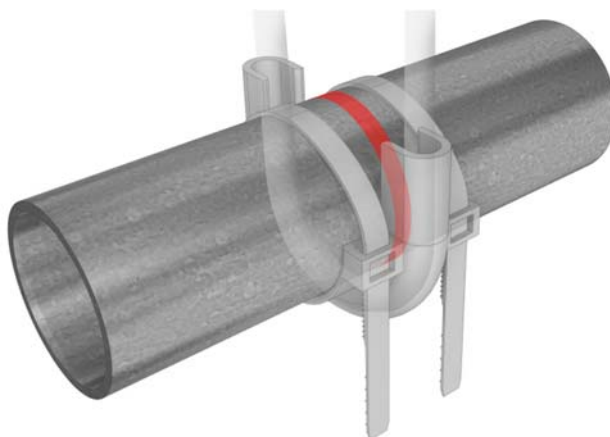
10.6 Schémas des bagues de centrage et de maintien des élingues en phase provisoire



Elément de maintien non fermé



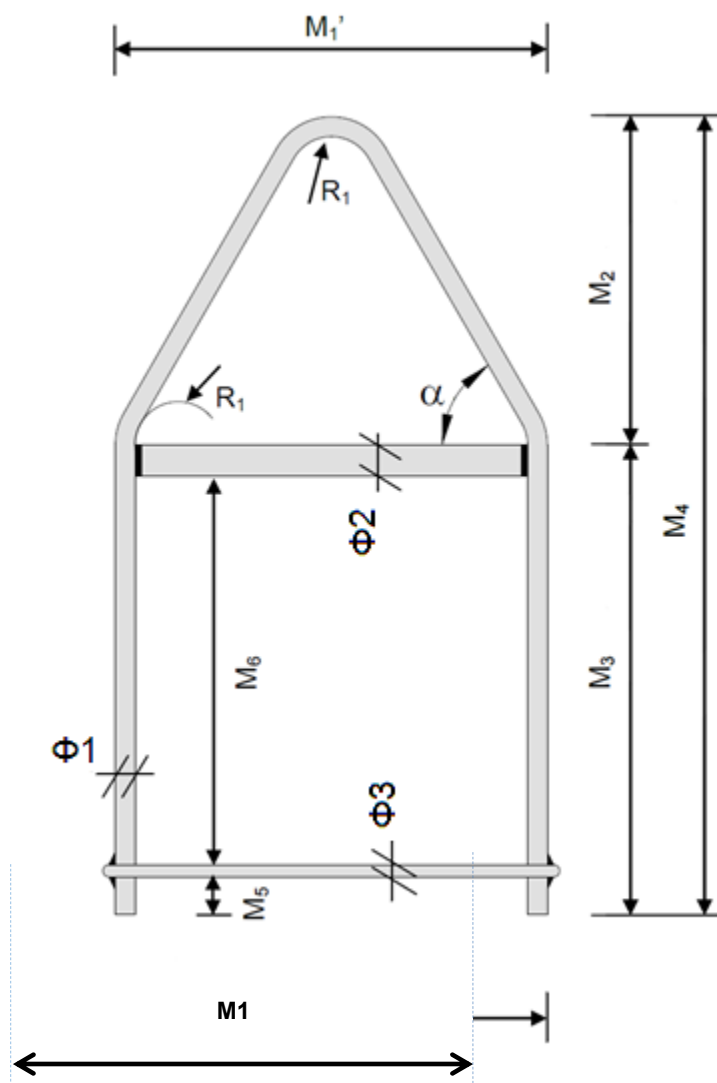
Elément de maintien mis en position centrée



Elément de maintien fermé

11. Annexe 11

11.1 Schéma de façonnage des boucles



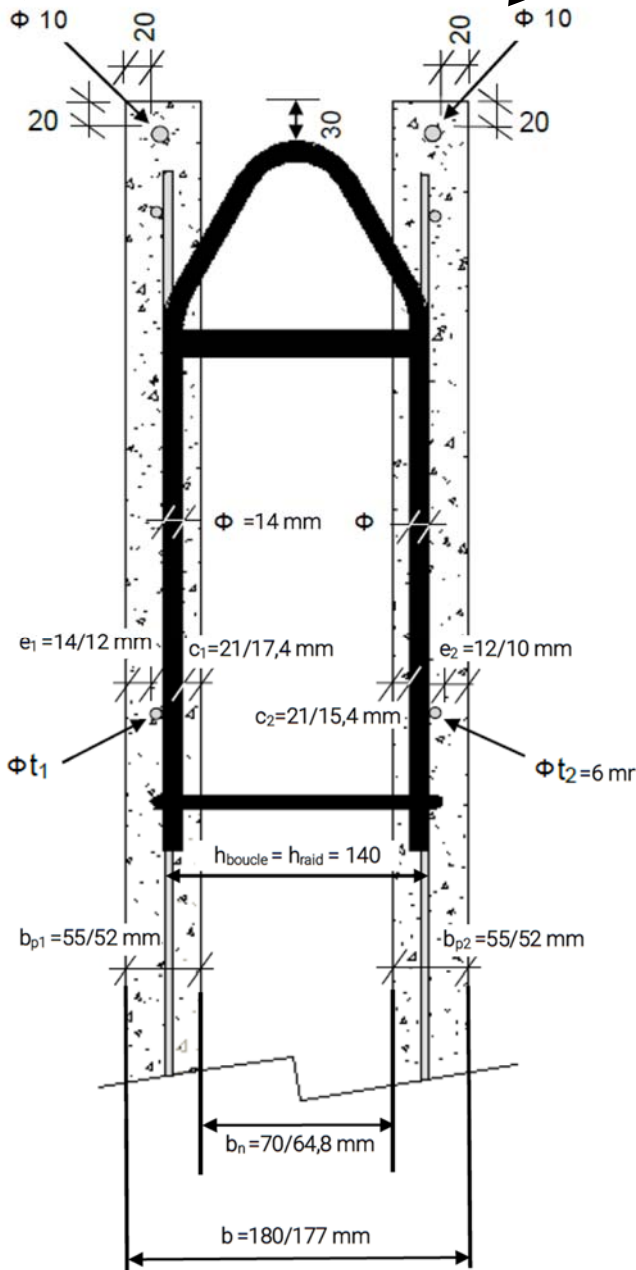
Description	Boucle $\phi 14$		Boucle $\phi 16$	
	Petite	Grande	Petite	Grande
ϕ_1	14 mm	14 mm	16 mm	16 mm
ϕ_2	20 mm	20 mm	25 mm	25 mm
ϕ_3	10 mm	10 mm	10 mm	10 mm
α	73°	60°	80°	60°
R_1	30 mm	30 mm	35 mm	35 mm
M_1 / M_1'	130 mm	190 mm	130 mm	350 mm
M_2	112 mm	132 mm	132 mm	270 mm
M_3	380 mm	380 mm	380 mm	380 mm
M_4	492 mm	512 mm	512 mm	650 mm
M_5	30 mm	30 mm	30 mm	30 mm
M_6	320 mm	320 mm	315 mm	315 mm

11.2 Disposition des boucles dans le MCI

MCI « Prémur Rector » d'épaisseur $b=18\text{ cm}$ avec des parois d'épaisseur $b_p=55\text{ mm}$

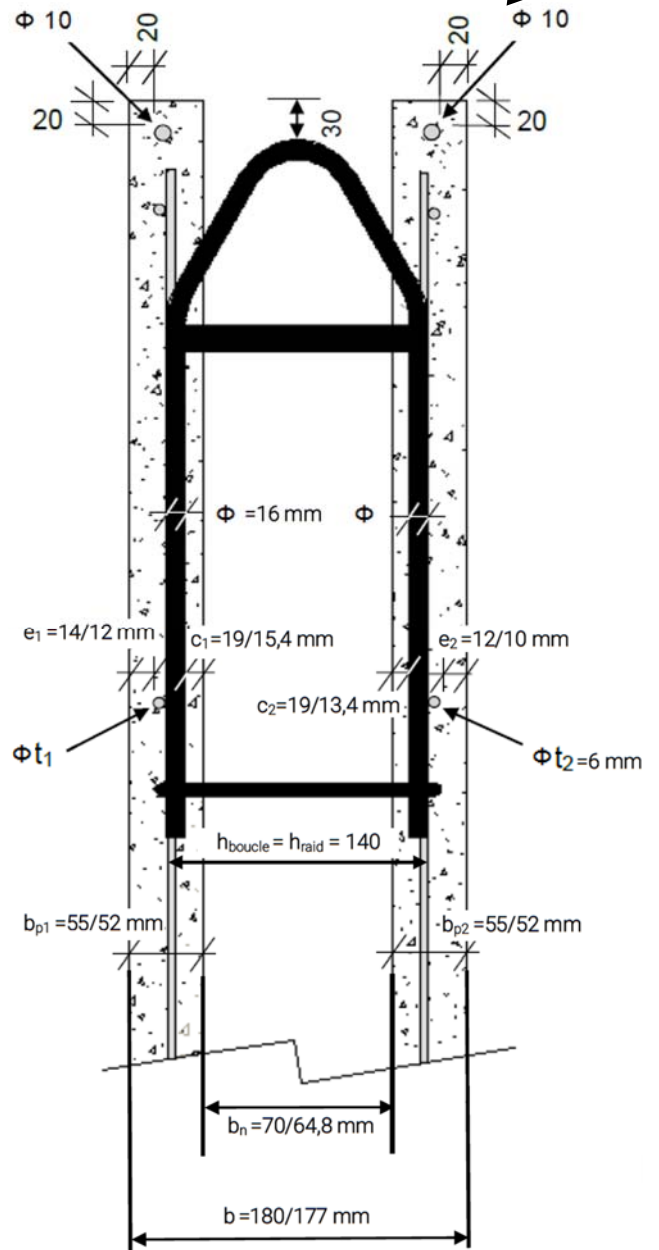
Barre $\Phi 10$ uniquement pour le levage à

Boucle de levage diamètre $\Phi = 14\text{ mm}$



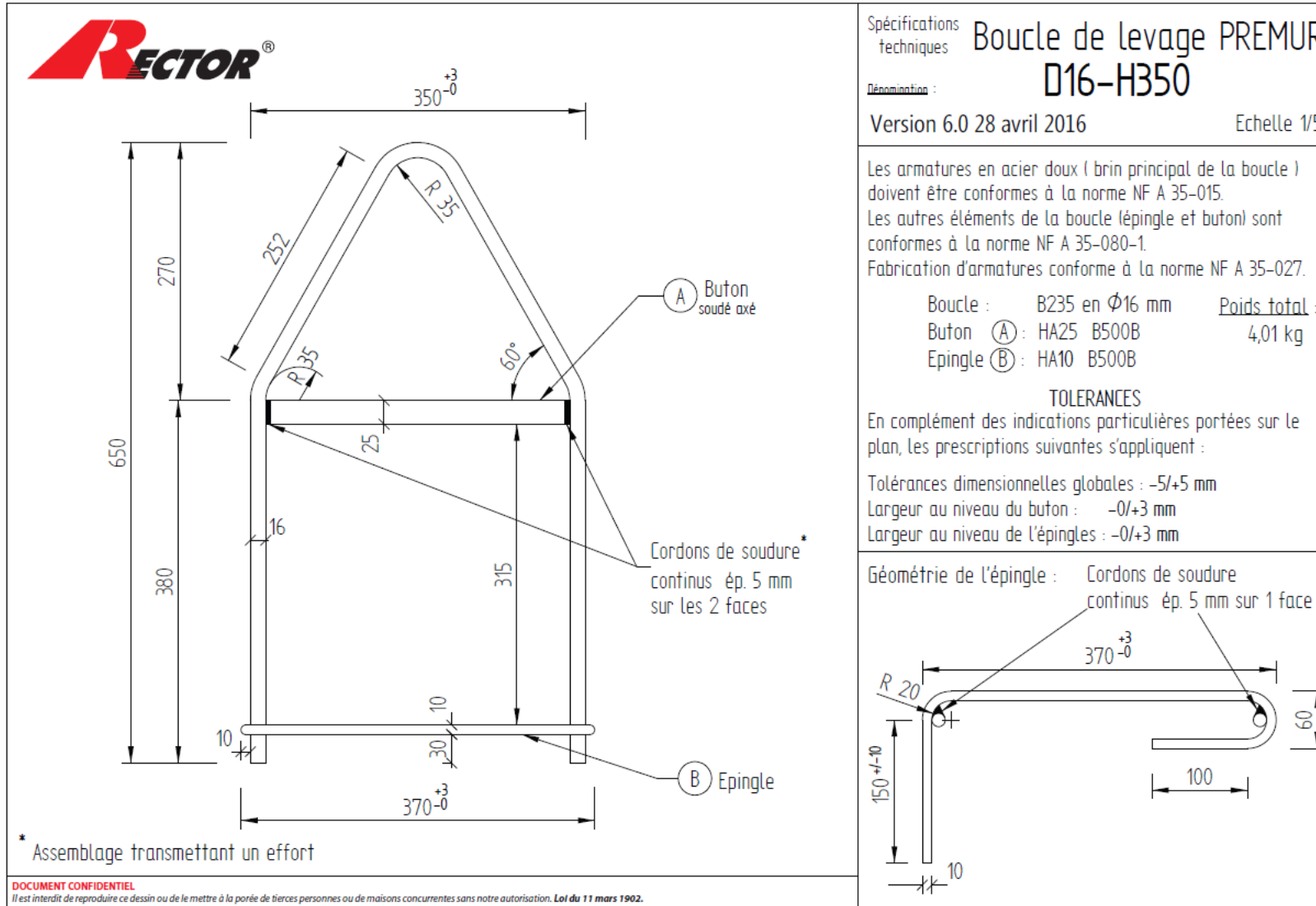
Barre $\Phi 10$ uniquement pour le levage

Boucle de levage diamètre $\Phi = 16\text{ mm}$



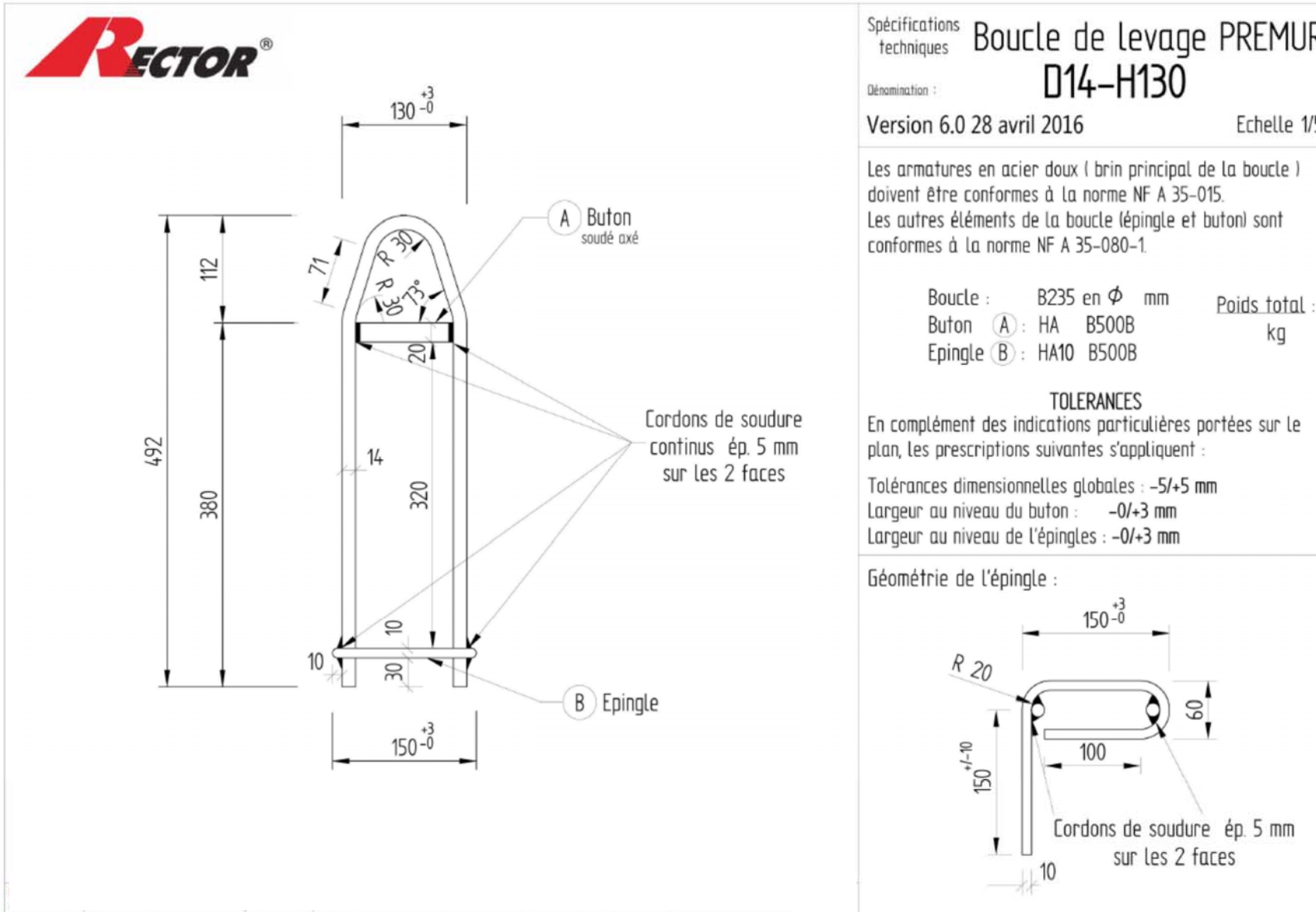
11.3 Exemple de fiche de fabrication d'une boucle de levage $\Phi 16$

Annulé le : 05/02/2019



11.4 Exemple de fiche de fabrication d'une boucle de levage Ø14 avec épingle

Annulé le : 05/02/2019



11.5 Exemple de fiche de fabrication d'une boucle de levage Ø14 sans épingle

Annulé le : 05/02/2019

