

# Avis Technique 2.2/14-1626\_V2

Annule et remplace l'Avis Technique 2/14-1626\*V1

*Bardage rapporté  
en composite  
Built-up cladding  
with composite panels*

## Etalbond® - PE/FR/A2 Riveté

**Titulaire :** ELVAL COLOUR S.A.  
3rd Km. Inofyta Peripheral Rd.,  
GR-32011 St. Thomas, Viotia, Grèce  
Tél.: +30 2262053564  
Fax : +30 2262053581  
E-mail : ecs@elval-colour.com  
Internet : www.elval-colour.com

**Distributeur :** ELVAL COLOUR S.A  
E-mail : ecfrance@elval-colour.com  
M. Xavier Tourtchine  
Tel : 06 68 96 34 00

### Groupe Spécialisé n° 2.2

Produits et procédés de bardage rapporté, vêtage et vêtüre

Publié le 12 juillet 2018



Commission chargée de formuler des Avis Techniques et Documents Techniques d'Application

(arrêté du 21 mars 2012)

Secrétariat de la commission des Avis Techniques  
CSTB, 84 avenue Jean Jaurès, Champs sur Marne, FR-77447 Marne la Vallée Cedex 2  
Tél. : 01 64 68 82 82 - Internet : www.ccfat.fr

**Le Groupe Spécialisé N° 2.2 « Produits et procédés de bardage rapporté, vêtage et vêture » de la Commission chargée de formuler des Avis Techniques a examiné le 13 mars 2018, le procédé de bardage rapporté Etalbond® - PE/FR/A2 Riveté, présenté par la Société ELVAL COLOUR S.A. Il a formulé sur ce procédé, l'Avis Technique ci-après, qui annule et remplace l'Avis Technique 2/14-1626\*V1. Cet Avis a été formulé pour les utilisations en France européenne.**

## 1. Définition succincte

### 1.1 Description succincte

Le système Etalbond® - PE/FR/A2 Riveté est un bardage rapporté à base de panneaux composites fixés sur une ossature aluminium sur 2 ou 4 côtés. Ces profilés sont fixés au gros-œuvre par pattes équerres ou étriers sur support béton ou maçonnerie.

Les panneaux composites Etalbond® peuvent être de trois types :

- Etalbond®-PE avec âme en polyéthylène,
- Etalbond®-FR avec âme en matériau ignifuge et polyéthylène,
- Etalbond®-A2 avec une âme composée d'un produit minéral avec un liant thermoplastique.



Une isolation thermique est le plus souvent associée à ce bardage à lame d'air ventilée.

### 1.2 Caractéristiques générales

Les dimensions des panneaux sont indiquées aux tableaux 1 à 3 du Dossier Technique.

- Hauteur maximale des panneaux : 3200 mm (cf. Tableau 1).
- Epaisseur : 4 mm (ou 6 mm possible pour Etalbond®-FR)
- Masse surfacique :
  - Etalbond®-PE : 5,5 kg/m<sup>2</sup>
  - Etalbond®-FR (4mm) : 7,4 kg/m<sup>2</sup>
  - Etalbond®-FR (6mm) : 10,5 kg/m<sup>2</sup>
  - Etalbond®-A2 : 7,3 kg/m<sup>2</sup>
- Finition : laqué ou anodisé. Coloris du laquage : le nuancier de teintes contient les coloris standards en système de peinture PVDF, VHDPE. Le choix du revêtement devra tenir compte du type d'environnement selon le tableau 5 du Dossier Technique.

### 1.3 Identification

Les panneaux Etalbond® bénéficiant d'un certificat  sont identifiables par un marquage conforme aux « Exigences particulières de la Certification  (QB15) des bardages rapportés, vêtures et vêtages, et des habillages de sous-toiture ».

Le marquage est conforme au § 6 du Dossier Technique.

## 2. AVIS

### 2.1 Domaine d'emploi accepté

- Mise en œuvre du bardage rapporté sur parois planes et verticales, neuves ou préexistantes, en maçonnerie d'éléments enduits (conforme au NF DTU 20.1) ou en béton (conforme au DTU 23.1), situées en étage et rez-de-chaussée protégés des risques de chocs.
- Exposition au vent correspondant à des pressions et dépressions sous vent normal selon les règles NV65 modifiées, conformément aux tableaux 3 à 8 du Dossier Technique.
- Le procédé de bardage rapporté Etalbond® - PE/FR/A2 Riveté peut être mis en œuvre en zones de sismicité et bâtiments définis au § 2 du Dossier Technique

### 2.2 Appréciation sur le procédé

#### 2.2.1 Satisfaction aux lois et règlements en vigueur et autres qualités d'aptitude à l'emploi

##### Stabilité

Le bardage rapporté ne participe pas aux fonctions de transmission des charges, de contreventement et de résistance aux chocs de sécurité. Elles incombent à l'ouvrage qui le supporte.

La stabilité du bardage rapporté sur cet ouvrage est convenablement assurée dans le domaine d'emploi proposé.

##### Sécurité en cas d'incendie

Les vérifications à effectuer (notamment quant à la règle dite du "C + D", y compris pour les bâtiments en service) doivent prendre en compte les caractéristiques suivantes :

- Etalbond®-PE : classement de réaction au feu des panneaux selon les dispositions du § B du Dossier Technique,
- Etalbond®-FR : classement de réaction au feu des panneaux selon les dispositions du § B du Dossier technique,
- Etalbond®-A2: classement au feu des panneaux selon les dispositions du § B du Dossier technique,

Le PCS est de :

- Etalbond®-PE : 130,21 MJ/m<sup>2</sup>
- Etalbond®-FR (4 mm) : 64 MJ/m<sup>2</sup>
- Etalbond®-FR (6 mm) : 101 MJ/m<sup>2</sup>
- Etalbond®-A2 : 20,5 MJ/m<sup>2</sup>

##### Prévention des accidents lors de la mise en œuvre

Elle peut être normalement assurée.

##### Pose en zones sismiques

Le procédé de bardage rapporté Etalbond® - PE/FR/A2 Riveté peut être mis en œuvre en zones sismiques et bâtiments définis au § 2 du Dossier Technique.

##### Isolation thermique

Le respect de la Réglementation Thermique en vigueur est à vérifier au cas par cas selon le bâtiment visé.

##### Eléments de calcul thermique

Le coefficient de transmission thermique surfacique  $U_p$  d'une paroi intégrant un système d'isolation par l'extérieur à base de bardage ventilé se calcule d'après la formule suivante :

$$U_p = U_c + \sum_i \frac{\psi_i}{E_i} + n \cdot \chi_j$$

Avec :

- $U_c$  est le coefficient de transmission thermique surfacique en partie courante, en W/(m<sup>2</sup>.K).
- $\psi_i$  est le coefficient de transmission thermique linéique du pont thermique intégré i, en W/(m.K), (ossatures).
- $E_i$  est l'entraxe du pont thermique linéique i, en m.
- $n$  est le nombre de ponts thermiques ponctuels par m<sup>2</sup> de paroi.
- $\chi_j$  est le coefficient de transmission thermique ponctuel du pont thermique intégré j, en W/K (pattes-équerres).

Les coefficients  $\psi$  et  $\chi$  doivent être déterminés par simulation numérique conformément à la méthode donnée dans les règles Th-Bât, fascicule 5. En absence de valeurs calculées numériquement, les valeurs par défaut données au § III.9.2-2 du Fascicule 4/5 des Règles Th-U peuvent être utilisées.

Au droit des points singuliers, il convient de tenir compte, en outre, des déperditions par les profilés d'habillage.

##### Etanchéité

A l'air : elle incombe à la paroi support,

A l'eau : elle est assurée de façon satisfaisante par les joints à recouvrement des parements entre eux et par les profilés d'habillage des points singuliers.

Sur les supports béton ou maçonneries : le système permet de réaliser des murs de type XIII au sens du document « Conditions Générales d'emploi des systèmes d'isolation thermique par l'extérieur faisant l'objet d'un Avis Technique » (*Cahier du CSTB 1833* de mars 1983), les parois supports devant satisfaire aux prescriptions des chapitres 2 et 4 de ce document, et être étanches à l'air.

##### Données environnementales

Le procédé Etalbond® - PE/FR/A2 Riveté ne dispose d'aucune Déclaration Environnementale (DE) et ne peut donc revendiquer aucune performance environnementale particulière. Il est rappelé que les DE n'entrent pas dans le champ d'examen d'aptitude à l'emploi du procédé.

## Aspects sanitaires

Le présent avis est formulé au regard de l'engagement écrit du titulaire de respecter la réglementation, et notamment l'ensemble des obligations réglementaires relatives aux produits pouvant contenir des substances dangereuses, pour leur fabrication, leur intégration dans les ouvrages du domaine d'emploi accepté et l'exploitation de ceux-ci. Le contrôle des informations et déclarations délivrées en application des réglementations en vigueur n'entre pas dans le champ du présent avis. Le titulaire du présent avis conserve l'entière responsabilité de ces informations et déclarations.

## Performances aux chocs

Les performances aux chocs extérieurs du procédé Etalbond® - PE/FR/A2 Riveté sont sensibles aux chocs de petits corps durs (0,5 kg/3J) sans toutefois que le revêtement en soit altéré. La trace des chocs normalement subis en étages est considérée comme acceptable. En conséquence, l'emploi en classe d'exposition Q1 de la norme P08-302 est possible.

Le remplacement des éléments accidentés s'effectue de façon aisée, la pose et la repose ne nécessitant que le démontage de l'élément concerné.

### 2.21 Durabilité - Entretien


La durabilité propre des constituants du système et leur compatibilité permettent d'estimer que ce bardage rapporté présentera une durabilité satisfaisante équivalente à celles des bardages traditionnels.

La durabilité du gros-œuvre est améliorée par la mise en œuvre de ce bardage rapporté, notamment en cas d'isolation thermique associée.

### 2.22 Fabrication et contrôle

Cet avis est formulé en prenant en compte les contrôles et modes de vérification de fabrication décrits dans le Dossier Technique Etabli par le Demandeur (DTED).

La fabrication des panneaux Etalbond® fait l'objet d'un autocontrôle systématique régulièrement surveillé par le CSTB, permettant d'assurer une constance convenable de la qualité.

Le fabricant se prévalant du présent Avis Technique doit être en mesure de produire un certificat  délivré par le CSTB, attestant que le produit est conforme à des caractéristiques décrites dans le référentiel de certification après évaluation selon les modalités de contrôle définies dans ce référentiel.

Les produits bénéficiant d'un certificat valide sont identifiables par la présence sur les éléments du logo , suivi du numéro identifiant l'usine et d'un numéro identifiant le produit.

### 2.23 Fourniture

Les éléments fournis par la Société ELVAL COLOUR S.A comprennent essentiellement les panneaux Etalbond® et les profils horizontaux pour fixation 4 côtés. Les autres éléments (ossature aluminium, pattes équerres aluminium, isolant, chevilles...) sont directement approvisionnés par le poseur en conformité avec la description qui en est faite au Dossier Technique.

### 2.24 Mise en œuvre

Ce bardage rapporté se pose sans difficulté particulière moyennant une reconnaissance préalable du support, un calepinage des éléments et profils complémentaires et le respect des conditions de pose.

La Société ELVAL COLOUR S.A. apporte, sur demande de l'entreprise de pose, son assistance technique.

## 2.3 Prescriptions Techniques

### 2.31 Conditions de conception

#### Fixations

Les fixations à la structure porteuse doivent être choisies compte tenu des conditions d'exposition au vent et de leur valeur de résistance de calcul à l'arrachement dans le support considéré.

Dans le cas de supports en béton plein de granulats courants ou maçonneries, la résistance à l'état limite ultime des chevilles sera calculée selon l'ATE ou ETE selon les ETAG 001, 020 ou 029 ou DEE correspondant.

Dans le cas de supports dont les caractéristiques sont inconnues, la résistance à l'état limite ultime des chevilles sera vérifiée par une reconnaissance préalable, conformément au document « Détermination sur chantier de la résistance à l'état limite ultime d'une fixation mécanique de bardage rapporté » (Cahier du CSTB 1661-V2).

## Ossature aluminium

L'ossature sera de conception librement dilatable (excepté en sismique où l'ossature est bridée), conforme aux prescriptions du document « Règles générales de conception et de mise en œuvre de l'ossature métallique et de l'isolation thermique des bardages rapportés faisant l'objet d'un Avis Technique » (Cahier du CSTB 3194 et son modificatif 3586-V2), renforcées par celles ci-après :

- Ossature en alliage aluminium EN AW 6063 T66, ou 6060 T5 ou T6 ou 6106 T6 selon la norme NF EN 755-2 fourni laminé ou laqué, de longueur maximal 6m.
- La coplanéité des montants devra être vérifiée entre montants adjacents avec un écart admissible maximal de 2 mm.
- La résistance admissible des pattes-équerres aux charges verticales à prendre en compte doit être celle correspondant à une déformation sous charge égale à 3 mm.
- L'entraxe des montants est au maximum de 1206 mm (fixation 4 côtés).
- L'entraxe des montants est au maximum de 1260 mm (fixation 2 côtés).

L'ossature devra faire l'objet, pour chaque chantier, d'une note de calcul établie par l'entreprise de pose assistée, si nécessaire, par le titulaire la Société ELVAL COLOUR S.A.

## Panneaux

Le critère de déformation retenu (1/30<sup>ème</sup> de la diagonale ou 50 mm, ou 1/50<sup>ème</sup> de la diagonale ou 30 mm) au centre des panneaux Etalbond® - PE/FR/A2 est à définir dans les Dispositions Particulières du Marché (DPM).

### 2.32 Conditions de mise en œuvre

Un calepinage préalable doit être prévu.

Le pontage des jonctions entre montants successifs non éclissés de manière rigide, par les panneaux est exclu.

## Conclusions

### Appréciation globale

L'utilisation du procédé Etalbond® - PE/FR/A2 Riveté dans le domaine d'emploi accepté (cf. paragraphe 2.1) est appréciée favorablement.

### Validité

A compter de la date de publication présente en première page et jusqu'au 31 octobre 2022.

Pour le Groupe Spécialisé n°2.2  
Le Président

---

### 3. Remarques complémentaires du Groupe Spécialisé

---

Cette 1<sup>ère</sup> révision intègre les modifications suivantes :

- Ajout de l'âme A2.
- Nouveaux types de profilés.
- Fixation sur 4 côtés : ajout de nouveaux résultats d'essais.
- Ajout du mode de fixation riveté sur 2 côtés.
- Prise en compte des contraintes sismiques.
- Ajout des panneaux Fr en 6mm.
- Mise à jour des finitions et laquages.


Concernant la tenue au vent, les valeurs admissibles sous vent normal annoncées vis-à-vis des effets de la dépression tiennent compte d'un coefficient de sécurité pris égal à 3,5 sur la valeur de ruine, laquelle s'est traduite en essai par l'arrachement d'un insert ou pris égal à 3 lorsque l'essai n'a pas été jusqu'à la ruine du système.

Les tableaux du Dossier Technique indiquent les valeurs admissibles sous vent normal en tenant compte d'une flèche au centre des panneaux prise égale à :

- Soit  $1/30^{\circ}$  de la diagonale des panneaux et  $< 50$  mm,
- Soit  $1/50^{\circ}$  de la diagonale des panneaux et  $< 30$  mm.

Les DPM pourront donc choisir la flèche admissible (par défaut flèche au centre des panneaux pris égale à  $1/50^{\text{ème}}$  de la diagonale des panneaux et  $< 30$  mm) sachant :

- d'une part que la limitation usuelle à  $l/50$  se fonde sur des seules raisons d'aspect momentané,
- d'autre part qu'il a été vérifié qu'une flèche de valeur  $l/30$  n'est pas de nature à entraîner à terme un départ de dégradation ou une déformation résiduelle des panneaux.

Cet Avis Technique est assujéti à une certification de produits  portant sur les panneaux Etalbond®.

*Le Rapporteur du Groupe Spécialisé n°2.2*

# Dossier Technique

## établi par le demandeur

## A. Description

### 1. Principe

Le système Etalbond® - PE/FR/A2 Riveté est un bardage rapporté constitué de panneaux composites Etalbond® en aluminium et polyéthylène ou ignifuge polyéthylène, fixés sur une ossature en profilés d'aluminium.

Les panneaux composites Etalbond® - PE/FR/A2 peuvent être de trois types :

- Etalbond®-PE avec âme en polyéthylène
- Etalbond®-FR avec âme en matériau ignifuge et polyéthylène
- Etalbond®-A2 avec une âme composée d'un produit minéral avec un liant thermoplastique.

Les panneaux composites Etalbond® sont :

- Soit rivetés sur 4 côtés sur l'ossature constituée de profilés de type :
  - VARIO 'A' : Profil en forme de 'T' Réf. E 97216, vertical et horizontal (cf. fig. 1) ;

Ou

- VARIO 'B' : Profil en forme de 'T' Réf. E 97001, vertical et horizontal (cf. fig. 1).
- Profil omega N° 781, vertical et horizontal (cf. fig. 2)
- Omega EC11, vertical et horizontal (cf. fig. 2)
- Soit rivetés sur 2 côtés sur l'ossature constituée de profilés de type :
  - VARIO A (cf. fig. 3),
  - VARIO B (cf. fig. 3)
  - Omega N° 781A (cf. fig. 3)
  - Omega EC11 (cf. fig. 3)
  - Ossature aluminium conforme au *Cahier du CSTB* 3194.

Les panneaux peuvent être posés horizontalement ou verticalement.

L'ossature est fixée sur la structure porteuse à l'aide de pattes-équerres ou d'étriers.

Une isolation complémentaire est le plus souvent disposée entre l'ouvrage et le revêtement, cette isolation étant ventilée par la lame d'air circulant entre l'isolant et la face arrière des panneaux.

### 2. Domaine d'emploi

- Mise en œuvre du bardage rapporté sur parois planes et verticales, neuves ou préexistantes, en maçonnerie d'éléments enduits (conforme au NF DTU 20.1) ou en béton (conforme au DTU 23.1), situées en étage et rez-de-chaussée protégé des risques de chocs.
- Exposition au vent correspondant à des pressions et dépressions sous vent normal selon les règles NV65 modifiées, conformément aux tableaux 6 à 15 du Dossier Technique.
- Le procédé de bardage rapporté Etalbond® - PE/FR/A2 Riveté peut être mis en œuvre en zones de sismicité et bâtiments suivant le tableau ci-dessous (selon l'arrêté du 22 octobre 2010 et ses modifications) :
 

Pour des hauteurs d'ouvrage ≤ 3,5 m, la pose en zones sismiques du procédé de bardage rapporté Etalbond® - PE/FR/A2 Riveté est autorisée sans disposition particulière, quelles que soient la catégorie d'importance du bâtiment et la zone de sismicité (cf. Guide ENS).

Zones de sismicité	Classes de catégories d'importance des bâtiments			
	I	II	III	IV
1	✖	✖	✖	✖
2	✖	✖	X <sup>①</sup>	X
3	✖	X <sup>②</sup>	X	
4	✖	X <sup>②</sup>	X	
✖	Pose autorisée sans disposition particulière selon le domaine d'emploi accepté.			
X	Pose autorisée sur parois planes et verticales en béton, selon les dispositions décrites dans l'Annexe A.			
①	Pose autorisée sans disposition particulière selon le domaine d'emploi accepté pour les établissements scolaires à un seul niveau (appartenant à la catégorie d'importance III) remplissant les conditions du paragraphe 1.1 <sup>1</sup> des Règles de Construction Parasismiques PS-MI 89 révisées 92 (NF P06-014).			
②	Pose autorisée sans disposition particulière selon le domaine d'emploi accepté pour les bâtiments de catégorie d'importance II remplissant les conditions du paragraphe 1.1 <sup>1</sup> des Règles de Construction Parasismiques PS-MI 89 révisées 92 (NF P06-014).			
	Pose non autorisée.			

### 3. Eléments et Matériaux

Le procédé Etalbond® - PE/FR/A2 Riveté est un système complet de bardage comprenant les panneaux composites, l'ossature métallique porteuse, l'isolation thermique, les accessoires et les profilés métalliques supplémentaires.

#### 3.1 Panneaux

Les panneaux composites Etalbond® sont coupés aux dimensions requises.

Ils sont composés de deux feuilles en alliage d'aluminium, de 0,5mm d'épaisseur, et d'une âme, d'épaisseur 3mm.

Les panneaux en aluminium sont fabriqués en alliage série EN AW 3105/H44 ou 3003 ou 5005 H44 ou EN AW 5754 H42 et respectent les normes NF EN 485-2 avant laquage et NF EN 1396 après laquage.

La face vue peut être (cf. Tableau 5) :

- PVDF- 2 : 2 couches 30µm ± 3µm.

ou

- PVDF-3 : 3 couches avec épaisseur totale de peinture de 33µm ± 3 µm ou au PVDF- 4 couches avec épaisseur totale de peinture de 52µm ± 5 µm

ou

- polyester (VHDPE) d'épaisseur totale de 25µ ± 3 µ

- Anodisé d'épaisseur totale de 15µm minimum.

La protection de la face arrière en aluminium peut-être soit en laque polyester époxy ou soit avec 1 couche de primaire PUPA, de 4µm d'épaisseur.

Les caractéristiques des panneaux Etalbond®-PE/FR/A2 sont données au tableau 4 en fin du Dossier Technique.

Lors de la mise en œuvre à l'atelier d'usinage, les panneaux redimensionnés qui seront utilisés dans un projet précis reçoivent les perçages sur leurs pourtours, en prévision du rivetage.

<sup>1</sup> Le paragraphe 1.1 de la norme NF P06-014 décrit son domaine d'application

**Tableau 1 - Dimensions des panneaux**

	Dimensions (en mm)		
	Épaisseur	Largeur	Hauteur
Standard pour Etalbond®-PE	4	900, 1000 1250, 1500 1640, 2000 2300, 3500 4000	3200 3200
Standard pour Etalbond®-FR	4 ou 6	900, 1000 1250, 1500 1640, 2000 2300, 3500 4000	3200
Standard pour Etalbond®-A2	4	900 1000 1250	3200

**Tableau 2 - Tolérances dimensionnelles des panneaux**

	Tolérances
Épaisseur	±0,2
Largeur	-0/+4 mm
Hauteur	-0/+4 mm
Diagonale	≤ 3 mm
Découpage	Largeur, Hauteur : ±1 mm

**Tableau 3 - Poids des panneaux composites**

	Etalbond®-PE	Etalbond®-FR	Etalbond®-A2
Épaisseur (mm)	Masse (kg/m <sup>2</sup> )	Masse (kg/m <sup>2</sup> )	Masse (kg/m <sup>2</sup> )
4	5,5	7,4	7,3
6	—	10,5	—

### Aspect et coloris

Le choix des coloris se fit selon le nuancier d'ELVAL COLOUR S.A ; ils sont divisés en standard, non-standard métallisés ou simples (solid colours) et en coloris spéciaux.

Toutes les teintes peuvent être réalisées à la demande du client.

Ces teintes standard sont suivies par le CSTB sur la base du système de contrôle de production interne de fabrication.

D'autres teintes et aspects validés en usine peuvent être proposés dans le cadre de l'élargissement de la gamme actuelle sur la base du suivi interne de fabrication et du suivi externe du CSTB.

Pour choisir le type de revêtement adéquat, il faut tenir compte du type d'environnement, selon le tableau 5 en fin de Dossier Technique.

### 3.2 Fixations

La fixation des panneaux Etalbond® sur l'ossature en aluminium est réalisée à l'aide de rivets en aluminium AIMg3 ou AIMg5, Ø 14 et mandrin de Ø 5,0 mm, en acier inoxydable A3 ou A5, réf. AP 14-S-5 de la Société SFS Intec avec un P<sub>k</sub> à l'arrachement selon norme NF P30-314 : 167 daN.

La longueur sous la tête est déterminée en fonction de l'épaisseur totale à assembler.

Il est également possible d'utiliser d'autres fixations présentant les mêmes dimensions avec des caractéristiques égales ou supérieures.

### 3.3 Ossature aluminium

#### 3.31 Généralités

L'ossature aluminium est considérée en atmosphère extérieure directe.

Les profils verticaux sont solidarisés à l'ouvrage à l'aide de pattes-équerrés ou étriers, conformes aux spécifications du *Cahier du CSTB* 3194.

#### 3.32 Fixation 4 côtés

L'ossature de conception librement dilatable (excepté en zones sismiques) est composée de profils verticaux et de profils horizontaux (traverses).

Les panneaux composites Etalbond® sont rivetés sur les 4 côtés sur l'ossature constituée de deux types de profilés :

- VARIO 'A' : Profil en forme de 'T' Réf E 97216, vertical et horizontal (cf. fig. 1 et 4) ;

ou

- VARIO 'B' : Profil en forme de 'T' Réf E 97001, vertical et horizontal (cf. fig. 1 et 4).

- Omega 'A': Omega N° 781 (from Systea, cf. fig. 2 et 5)

- Omega 'B': Omega N° EC11 (from ELVAL COLOUR IBERICA, cf. fig. 2 et 5)

Les profilés sont fabriqués en alliage d'aluminium EN AW 6063 T66, ou 6060 T5 ou T6 ou 6106 T6 selon la norme NF EN 755-2, délivrés laminés ou laqués dans une longueur maximal de 6m et d'épaisseur minimale de 2 mm.

Les profilés horizontaux (traverses) sont grugés aux extrémités et fixés sur les profilés verticaux à l'aide de cornières en aluminium EN AW 6063, T6, de dimensions 50 x 50 mm d'épaisseur 3 mm par 2 rivets de Ø 5 mm par face et par profil (cf. fig. 6 à 12b).

Le grugeage et le perçage des profilés sont réalisés en atelier.

Les profilés sont fixés sur les équerrés et les cornières à l'aide de rivets en aluminium Ø 5 mm, tête K11 ou K14, et tige en acier inoxydable A3 ou A4.

#### 3.33 Fixation 2 côtés

Les composants de l'ossature sont conformes aux prescriptions du *Cahier du CSTB* 3194 et son modificatif 3586-V2.

L'ossature est de conception librement dilatable (excepté en zones sismiques).

La largeur d'appui sur montant est au minimum de 96 mm.

### 3.4 Isolant

Isolant, certifié ACERMI, conforme aux prescriptions du *Cahier du CSTB* 3194 et son modificatif 3586-V2.

### 3.5 Accessoires

#### Éléments de revêtement supplémentaires

Les éléments de raccordement et de finition, tels que tabliers, éléments latéraux ou de couverture de la partie supérieure de murets peuvent être réalisés en tôle d'aluminium EN AW 5754, H42 selon NF EN 485-2 de 2 mm d'épaisseur, thermolaquée polyester ou de résistance supérieure (VHDPE) ou PVDF.

#### Éléments d'angles

Les angles de façade rentrants et sortants sont réalisés à l'aide d'éléments façonnés selon la technique de fraisage-plier (V à méplat de 2 mm à la détoureuse) et pliés. Rayon de pliage = 2 mm. Pour les coques galbées, rayon de cintrage ≥ 80 mm.

Le dimensionnement de ces éléments doit tenir compte des contraintes de gestion et de pose afférentes.

Les éléments des angles sont fabriqués en atelier et leur longueur est limitée à 600 mm maximum.

#### Profilés cornières

Les profilés cornières pour la fixation de la grille de ventilation en partie basse et le traitement des joints de dilatation sont en aluminium épaisseur minimum 10/10<sup>ème</sup> mm.

## 4. Fabrication

### 4.1 Fabrication des panneaux

Les panneaux composites en aluminium Etalbond® - PE/FR/A2 sont fabriqués par la société ELVAL COLOUR S.A, située à Agios Thomas, en Béotie (Grèce).

### 4.2 Traitement des panneaux

Les panneaux sont traités par des entreprises spécialisées (les transformateurs) qui disposent de l'équipement spécialisé requis et sont agréés par la société ELVAL COLOUR S.A.

La première étape consiste à créer les plans des éléments de revêtement de la façade. Ensuite, l'on procède à l'optimisation et au découpage de la surface utile.


Le perçage des trous de fixation est réalisé comme suit :

- Perçage en atelier, de Ø 5,1 mm pour les rivets sur points fixes, et de Ø 7,1 mm pour la pose des rivets de points de dilatation.
- Perçage effectué sur le chantier, à l'aide d'une perceuse, au moyen d'un gabarit ou du panneau. Ce type d'usinage ne nécessite pas de préparation spéciale.

Pour la mise en œuvre des rivets, on utilise un guide spécial appelé enclume permettant de poser correctement les rivets de Ø 5 mm dans les trous de Ø 7,1 mm.

## 5. Contrôles de fabrication

La fabrication des panneaux composites Etalbond® fait l'objet d'un auto-contrôle systématique régulièrement surveillé par le CSTB, permettant d'assurer une constance convenable de la qualité.

Le fabricant bénéficie d'un certificat .

La Société ELVAL COLOUR S.A est certifiée ISO 9001 :2008, OSHAS 18001:2007 et ISO 14001 :2015.

## Sur matières premières

### • Aluminium :

La réception des bobines d'aluminium s'appuie sur le certificat de fournisseur et est approuvée selon les spécifications convenues, elles portent sur :

- Les propriétés mécaniques.
- La composition chimique.

Résistance en traction :

A la rupture :  $\geq 150 \text{ N/mm}^2$  et  $\leq 200 \text{ N/mm}^2$  ;

A 0,2% d'allongement :  $\geq 120 \text{ N/mm}^2$  ;

Allongement à rupture :  $\geq 3\%$

### • Peinture :

La peinture est contrôlée selon les spécifications ECCA. La réception des bobines d'aluminium prélaqué est effectuée sur la base du certificat fournisseur et des spécifications convenues avec l'usine de peinture. Elle est confirmée, quant à l'épaisseur de la peinture, la brillance et la nuance, par le service de contrôle de la qualité.

### • Adhésif, Colle :

La réception des palettes et des rouleaux de colle a lieu sur la base du certificat fournisseur conformément aux spécifications convenues.


### • Polyéthylène :

Les résultats des contrôles attestés par le fournisseur sont repris dans le certificat de produit accompagnant la livraison. Ce certificat est approuvé sur la base des spécifications convenues.

### • Mélange non propagateur de flamme :

La réception du mélange non propagateur de flamme s'appuie sur le certificat de fournisseur et est approuvée selon les spécifications convenues.

## Sur produits finis

Les contrôles sont effectués selon des procédures internes et selon le référentiel de la marque .

Elles incluent :

- Contrôle dimensionnel : au moins 1 contrôle par échantillonnage, par lot de production et par équipe.
- Contrôle de la planéité : au moins 1 contrôle est effectué, par lot de production, par équipe.
- Le contrôle visuel de l'aspect concerne tous les panneaux.
- Le contrôle de la résistance au pelage a lieu selon une méthode interne, au début de chaque production et toutes les 30 minutes et/ou par lot de production.
- Résistance au pelage selon ASTM D1876-95 : 10 échantillons par semaine.

Etalbond® PE et FR : **Valeur certifiée**  :  $\geq 5 \text{ N/mm}$ .



- Résistance au pelage selon ASTM D1781 : 10 échantillons par semaine.

Etalbond® A2 : **Valeur certifiée**  :  $\geq 50 \text{ Nmm/mm}$ .


- Résistance au pelage après conditionnement à l'eau bouillante durant une heure sans chute au pelage selon ASTM D1876-95. Un contrôle par échantillonnage est effectué tous les mois, avec une fréquence de 10 échantillons par mois.

Ces contrôles internes font l'objet d'un audit qui est effectué une fois par an par le CSTB.


## 6. Identification du produit

Les panneaux composites Etalbond® bénéficiant d'un certificat  sont identifiables par un marquage conforme aux « Exigences particulières de la Certification  des bardages rapportés, vêtements et vétables, et des habillages de sous-toiture » et comprenant notamment :

### Sur le produit

- Le logo .
- Le numéro du certificat,
- Le repère d'identification du lot de la fabrication.

### Sur les palettes

- Le logo .
- Le numéro du certificat,

- Le nom du fabricant,
- L'appellation commerciale du produit,
- Le numéro de l'Avis Technique.

## 7. Fourniture et assistance technique

La Société ELVAL COLOUR S.A ne pose pas elle-même ; elle distribue et livre les panneaux composites Etalbond® du système Riveté à des entreprises de pose.

Tous les autres éléments sont directement approvisionnés par le poseur, en conformité avec les préconisations du présent Dossier Technique.

La Société ELVAL COLOUR S.A dispose d'un service technique qui peut apporter, à la demande du poseur, une assistance technique tant au niveau de l'étude d'un projet qu'au stade de son exécution.

Les transformateurs sont agréés par ELVAL COLOUR S.A, ils assurent, soit partiellement, soit entièrement la préparation des panneaux composites Etalbond®.

Ce sont des entreprises spécialisées pour le façonnage et l'usinage des panneaux composites.

## 8. Mise en œuvre de l'isolation thermique et de l'ossature

### 8.1 Isolation thermique

L'isolant, certifié ACERMI, est mis en œuvre conformément aux prescriptions des « Règles générales de conception et de mise en œuvre de l'ossature métallique et de l'isolation thermique des bardages rapportés faisant l'objet d'un Avis Technique » (*Cahier du CSTB 3194* et son modificatif 3586-V2).

### 8.2 Ossature aluminium

La mise en œuvre de l'ossature métallique sera conforme aux prescriptions du *Cahier du CSTB 3194* et son modificatif 3586-V2, renforcées par celle ci-après :

- La coplanéité des montants doit être vérifiée entre montants adjacents avec un écart admissible maximal de 2 mm,
- La résistance admissible de la patte aux charges verticales à prendre en compte doit être celle correspondant à une déformation sous charge égale à 3 mm.
- L'entraxe des montants est au maximum de 1206 mm (fixation 4 côtés).
- L'entraxe des montants est au maximum de 1260 mm (fixation 2 côtés).

L'entraxe entre profilés est fonction du format des panneaux Etalbond® et des valeurs de pression et dépression admissibles sous vent normal selon les règles NV65 modifiées, donnés aux tableaux 6 à 15.

Ces tableaux sont établis sur la base des données suivantes :

- Critères de déformation maximum des panneaux :
  - Déformation maximum au centre géométrique du panneau inférieure ou égale au  $1/30^{\text{ème}}$  de la diagonale ou 50 mm ;
  - Déformation maximum au centre géométrique du panneau inférieur ou égale au  $1/50^{\text{ème}}$  de la diagonale ou 30 mm ;
- Valeur de ruine expérimentale des panneaux, affectée d'un coefficient 3 ou 3,5 selon le type de ruine;

Dans le cas de la fixation des panneaux sur leurs quatre côtés, les profilés horizontaux (traverses) sont fixés sur les profilés verticaux.

Les traverses sont grugées aux extrémités (*cf. fig. 7 à 12b*), et fixées sur les profilés verticaux à l'aide de cornières en aluminium 50 x 50 mm et de rivets  $\varnothing 5 \text{ mm}$ . La dilatation est assurée par un point fixe à une extrémité de la traverse (trou de  $\varnothing 5,1 \text{ mm}$ ) et un point dilatant à l'autre extrémité (trou oblong).

Une lame d'air d'au moins 20 mm d'épaisseur entre l'isolation thermique et le profilé horizontal en T est toujours aménagée pour la circulation sans entrave de l'air.

## 9. Mise en œuvre

### 9.1 Principes généraux de pose

Un calepinage préalable doit être prévu. Il n'y a pas de sens particulier de pose.

### 9.2 Pose des panneaux

Les panneaux peuvent être posés horizontalement ou verticalement.

Les panneaux composites sont percés par des entreprises spécialisées (transformateurs) ou sur chantier.

Le diamètre du trou des panneaux (*cf. fig. 16*) est de :

- 5,2 mm au droit des points fixes ;
- 7,1 mm au droit des points dilatants.

Les points fixes sont disposés selon les figures 17, 18, 19, 20 et 21.

La distance entre fixations est de 500 mm maximum.

La distance entre les fixations et le bord des panneaux doit être au minimum de 30 mm pour Etalbond®-PE et FR et 25mm pour Etalbond®-A2 (cf. fig. 17 à 19).

Les panneaux sont fixés en partant du milieu, puis vers les extrémités. Les rivets sont centrés à l'aide d'un outil de centrage et serrés à l'aide de l'enclume, outil spécial assurant un interstice d'environ 0,3 mm (cf. fig. 16).

### 9.3 Compartimentage de la lame d'air

Un compartimentage de la lame d'air devra être prévu en angle des façades adjacentes ; ce cloisonnement réalisé en matériau durable (tôle d'acier galvanisé au moins Z 275 ou d'aluminium) devra être propre, sur toute la hauteur du bardage, à s'opposer à un appel d'air latéral.

En départ de bardage, l'ouverture est protégée par un profile en U perforé.

### 9.4 Traitement des joints

Les figures 22 à 34 constituent un catalogue d'exemples de traitement des points singuliers.

Certains points de finition ou de revêtement exigent le fraisage et le cintrage d'Etalbond® (cf. fig. 15).

### 9.5 Ventilation de la lame d'air

L'épaisseur minimale de la lame d'air dépend de la hauteur du bâtiment et devra correspondre aux prescriptions du *Cahier du CSTB* 3194 et son modificatif 3586-V2.

## 10. Entretien et réparation

### 10.1 Entretien de la surface extérieure (prélaquée)

- Entretien courant :
  - Laver à l'éponge humide ou, encore mieux, à l'eau savonneuse.
- Nettoyage des dépôts sur la surface prélaquée :
  - Laver à l'eau au détergent neutre, sans alcool, et rincer à l'eau claire.
- Détériorations locales du revêtement :
  - Les rayures et autres détériorations du revêtement prélaqué peuvent être reprises à l'aide d'une laque de retouche de la teinte correspondante.

### 10.2 Remplacement d'un panneau

Le panneau composite détérioré est facile à remplacer, par dépose du panneau concerné (percement des rivets) et repose de l'élément neuf suivant § 9.2. Il faudra veiller à ne pas altérer le trou du profilé, afin de placer le nouveau rivet au même point. Si le trou de l'ossature est détérioré, il faudra déplacer la fixation à une distance d'au moins 15 mm du trou existant.

## B. Résultats expérimentaux

Le procédé a fait l'objet des essais suivants :

### Essais au CSTB

- Essais de pelage selon ASTM D1781-76. Octobre 2011, Avril 2013
- Comportement du système riveté par rapport au vent : Rapports CLC 11-26033535, CLC 12-26038501
- Résistance au choc de corps mou, Résistance au choc de corps dur, Résistance au pelage et résistance maximale à la rupture en flexion à l'état initial et après cycles climatiques : Rapport n° CL04-094.
- Essais en flexion 4 points sur Etalbond®-A2, rapport d'essais n° FaCeT 17-26067806 du 20 mars 2017.

### Essais réalisés au CEBTP

- Comportement du système riveté par rapport au vent : Rapport n° BEB1.H.4074-3 de Novembre 2017.
- Comportement du système riveté par rapport au vent : Rapport n° BEB1.E.4024-1 de Mai 2014.

### Essais réalisés au MPA Stuttgart

- Essais en flexion 4-points selon DIN 53293:1982-02 (essais de référence, essais à température, T<sub>0</sub> = 80°C, essais après 25 cycles gel-dégel, essais après 25 jours d'immersion dans l'eau et essais après 20.000 cycles de charge) Rapport MPA n°901 9294 000 / BT.
- Essai de fluage en flexion sur Etalbond®-PE, Etalbond®-FR : Rapport MPA n°9019294 000/CBT.

## Essais de réaction au feu

### Etalbond®-PE

- Etalbond®-PE: rapport SAFRAN, n°18487-14/1 : M1.

### Etalbond®-FR

- Classement au feu selon NF EN 13501-1.
  - Etalbond®-FR : B-s1, d0
- Reconnaissance du rapport de classement N°19606-17/RC Ariane Group délivrée à partir du rapport de classement EXOVA WF375118 du 07/11/2017 et des rapports d'essais EXOVA WF375119 du 31/10/2017 et WF381373 du 06/11/2017.
- Cet essai valide les dispositions suivantes :
  - 4mm d'épaisseur.
  - Coloris validés : Argent Metallic.
  - Fixation par vis et rivets.
  - Lame d'air ventilée de largeur ≥ 40 mm.
  - Isolation : sans ou avec isolant de laine minérale (de densité minimale supérieure ou égale à 37,5kg/m<sup>3</sup>).
  - Laine minérale ayant une épaisseur de 25 mm ou plus.
  - Utilisé sur tout substrat classé A2 ou mieux, avec une densité supérieure ou égale à 870kg/m<sup>3</sup>.
- Classement de réaction au feu :
  - Etalbond®-FR: rapport SAFRAN n°15489-11 : M1

### Etalbond®-A2

- Classement au feu selon NF EN 13501-1
- Etalbond®-A2 : A2-s1, d0
- Reconnaissance du rapport de classement N°19608-17/RC Ariane Group délivrée à partir du rapport de classement EXOVA WF391667 du 07/11/2017 et des rapports d'essais EXOVA WF375115 du 31/10/2017 et WF381373 du 17/03/2017.
- Reconnaissance du rapport de classement N°19604-17/RC Ariane Group délivrée à partir du rapport de classement EXOVA WF391666 du 07/11/2017 et des rapports d'essais EXOVA WF375122 du 06/11/2017 et WF375121 du 31/10/2017.
- Cet essai valide les dispositions suivantes :
  - 4 et 6 mm d'épaisseur
  - Coloris validés : Silver Metallic
  - Fixation par vis et rivets
  - Lame d'air ventilée de largeur ≥ 40 mm
  - Isolation : sans ou avec isolant de laine minérale (de densité minimale supérieure ou égale à 37,5kg/m<sup>3</sup>).
  - Laine minérale ayant une épaisseur de 25 mm ou plus.
  - Utilisé sur tout substrat classé A2 ou mieux, avec une densité supérieure ou égale à 870kg/m<sup>3</sup>.
- Classement au feu : M0
- Etalbond®-A2: rapport SAFRAN N°19127-16 du 09 septembre 2016.

## Essais de résistance thermique

- Résistance thermique d'Etalbond®-PE (EN 12667), Référence, FIW n° F.2-133/08
- Résistance thermique d'Etalbond®-FR (EN 12667), Référence : FIW n° F.2-246/08

## Essais sur peinture PVDF

Essais sur peinture PVDF des panneaux composites Etalbond®. Référence BBA No. 2859.

- BS EN ISO 3231:1998, BS 3900 Parts D8-D10 (ISO 7724 parts 1-3),
- BS EN 13523-2:2001 part2,
- BS EN ISO 4892-3:2000, BS EN ISO 2812-1:1995 méthode 3,
- TT-P-141 méthode 6192 (1000 cycles),
- BS EN ISO 1518:2001, BS EN ISO 13523-7:2001,
- BS EN ISO 11339:2005, BS EN ISO 6272-1:2004)



## Essais sismiques

- Rapport d'essais n°MRF 17 26069800/B de Septembre 2017.
- Rapport d'étude DEIS/FaCeT-17-494/1 Calcul des sollicitations sismiques dans les chevilles de fixation au support des systèmes de bardages rapportés.

## C. Références

### C1. Données Environnementales<sup>2</sup>

Le procédé Etalbond® - PE/FR/A2 Riveté ne fait pas l'objet d'une Déclaration Environnementale (DE). Il ne peut donc revendiquer aucune performance environnementale particulière.

Les données issues des DE ont notamment pour objet de servir au calcul des impacts environnementaux des ouvrages dans lesquels les procédés visés sont susceptibles d'être intégrés.

### C2. Autres références

Les panneaux Etalbond® - PE/FR/A2 et sont utilisés dans le monde entier et représente plusieurs millions de mètres carrés installés.

En France, les panneaux Etalbond® - PE/FR/A2 représente plus de 300000 mètre carré.

---

<sup>2</sup> Non examiné par le Groupe Spécialisé dans le cadre de cet Avis

## Tableaux et figures du Dossier Technique

Tableau 4 - Caractéristiques des panneaux composites Etalbond® - PE/FR/A2

Nom du produit	Épaisseur mm	Poids net kg/m <sup>2</sup>	Composition âme	Densité de l'âme kg/m <sup>3</sup>
Etalbond® - PE	4	5,5	Polyéthylène	920 ±20
Etalbond® - FR	4 6	7,4 10,5	Matériau minéral avec thermoplastique	1550 ±200
Etalbond® - A2	4	7,3	Matériau minéral avec thermoplastique	1550 ±200

Tableau 5 - Choix des revêtements en fonction de l'atmosphère extérieure

Nature du revêtement	Indice de la résistance à la corrosion (Selon la NF EN 1396)	Indice de la résistance aux UV (Selon la NF EN 1396)	Rurale non polluée			Urbaine et industrielle					Marine			Spéciale	
			—	Normale	Sévère	20 à 10 km	10 à 3 km	Bord de mer ≤ 3km	Front de mer ≤ 1km	Mixte	Forts UV	Particulières			
PVDF-2	3	R <sub>UV4</sub>	■	■	○	■	■	■	○	○	■	○			
PVDF-3	3	R <sub>UV4</sub>	■	■	○	■	■	■	○	○	■	○			
PVDF-4	3	R <sub>UV4</sub>	■	■	○	■	■	■	○	○	■	○			
VHDPE	3	R <sub>UV3</sub>	■	■	○	■	■	■	○	○	○	○			
Anodisé 15µ	—	—	■	■	○	■	■	■	○	○	■	○			

■ Revêtement adapté

○ Revêtement dont le choix définitif ainsi que les caractéristiques doivent être arrêtées après consultation d'accord du fabricant.

### Panneaux composites Etalbond® - A2

Tableau 6 - Valeur de pression et dépression (Pa) admissible sous vent normal selon les NV65 modifiées pour le critère de déformation instantanée au centre du panneau < 1/30<sup>ème</sup> de la diagonale et < 50mm – fixés 4 côtés

Formats Largeur x Hauteur (mm)	Nombre de profilés verticaux	Entraxe vertical maximale entre fixations (mm)	Entraxe horizontale maximale entre fixations (mm)	Entraxe maximum entre les profilés verticaux (mm)	Valeur admissible (Pa)
1000x1000	2	480	480	956	2133
1000x1250	2	403	480	956	1852
1000x1500	2	487	480	956	1645
1000x3200	2	451	480	956	1400
1250x1000	2	480	403	1206	1400
1250x1500	2	487	403	1206	908
1250x2500	2	492	403	1206	977
1250x3200	2	451	403	1206	967

**Tableau 7 - Valeur de pression et dépression (Pa) admissible sous vent normal selon les NV65 modifiées pour le critère de déformation instantanée au centre du panneau < 1/50<sup>ème</sup> de la diagonale et < 30mm – fixés 4 côtés**

Formats Largeur x Hauteur (mm)	Nombre de profilés verticaux	Entraxe vertical maximale entre fixations (mm)	Entraxe horizontale maximale entre fixations (mm)	Entraxe maximum entre les profilés verticaux (mm)	Valeur admissible (Pa)
1000x1000	2	480	480	956	2133
1000x1250	2	403	480	956	1852
1000x1500	2	487	480	956	1645
1000x3200	2	451	480	956	750
1250x1000	2	480	403	1206	1400
1250x1500	2	487	403	1206	908
1250x2500	2	492	403	1206	977
1250x3200	2	451	403	1206	967

**Tableau 8 - Valeur de pression et dépression (Pa) admissible sous vent normal selon les NV65 modifiées pour le critère de déformation instantanée au centre du panneau < 1/30<sup>ème</sup> de la diagonale et < 50mm – fixés 2 côtés**

Formats Largeur x Hauteur (mm)	Entraxe vertical maximale entre fixations (mm)	Entraxe maximum entre les profilés verticaux (mm)	Valeur admissible (Pa)
900x900	425	850	1600
1000x1000	450	950	1200
1250x3000	491	1200	500
900x3000	491	850	1400
1250x1500	493	1200	750

**Tableau 9 - Valeur de pression et dépression (Pa) admissible sous vent normal selon les NV65 modifiées pour le critère de déformation instantanée au centre du panneau < 1/50<sup>ème</sup> de la diagonale et < 30mm – fixés 2 côtés**

Formats Largeur x Hauteur (mm)	Entraxe vertical maximale entre fixations (mm)	Entraxe maximum entre les profilés verticaux (mm)	Valeur admissible (Pa)
900x900	425	850	1000
1000x1000	450	950	750
1250x3000	491	1200	500
900x3000	491	850	750
1250x1500	493	1200	300

## Panneaux composites Etalbond® - PE/FR

**Tableau 10 - Valeur de pression et dépression (Pa) admissible sous vent normal selon les NV65 modifiées pour le critère de déformation instantanée au centre du panneau < 1/30<sup>ème</sup> de la diagonale et < 50mm – fixés 4 côtés**

Formats Largeur x Hauteur (mm)	Nombre de profilés verticaux	Entraxe vertical maximale entre fixations (mm)	Entraxe horizontale maximale entre fixations (mm)	Entraxe maximum entre les profilés verticaux (mm)	Valeur admissible (Pa)
1000x1000	2	480	480	956	2133
1000x1250	2	403	480	956	1852
1000x1500	2	487	480	956	1645
1000x3200	2	451	480	956	1400
1250x1000	2	480	403	1206	1400
1250x1500	2	487	403	1206	908
1250x2500	2	492	403	1206	977
1250x3200	2	451	403	1206	967

**Tableau 11 - Valeur de pression et dépression (Pa) admissible sous vent normal selon les NV65 modifiées pour le critère de déformation instantanée au centre du panneau < 1/50<sup>ème</sup> de la diagonale et < 30mm – fixés 4 côtés**

Formats Largeur x Hauteur (mm)	Nombre de profilés verticaux	Entraxe vertical maximale entre fixations (mm)	Entraxe horizontale maximale entre fixations (mm)	Entraxe maximum entre les profilés verticaux (mm)	Valeur admissible (Pa)
1000x1000	2	480	480	956	2133
1000x1250	2	403	480	956	1852
1000x1500	2	487	480	956	1645
1000x3200	2	451	480	956	750
1250x1000	2	480	403	1206	1400
1250x1500	2	487	403	1206	908
1250x2500	2	492	403	1206	977
1250x3200	2	451	403	1206	967

**Tableau 12 - Valeur de pression et dépression (Pa) admissible sous vent normal selon les NV65 modifiées pour le critère de déformation instantanée au centre du panneau < 1/30<sup>ème</sup> de la diagonale et < 50mm – fixés 2 côtés**

Formats Largeur x Hauteur (mm)	Entraxe vertical maximale entre fixations (mm)	Entraxe maximum entre les profilés verticaux (mm)	Valeur admissible (Pa)
900x900	425	850	1600
1000x1000	450	950	1200
1250x3000	491	1200	500
900x3000	491	850	1400
1250x1500	493	1200	750

**Tableau 13 - Valeur de pression et dépression (Pa) admissible sous vent normal selon les NV65 modifiées pour le critère de déformation instantanée au centre du panneau < 1/50<sup>ème</sup> de la diagonale et < 30mm – fixés 2 côtés**

Formats Largeur x Hauteur (mm)	Entraxe vertical maximale entre fixations (mm)	Entraxe maximum entre les profilés verticaux (mm)	Valeur admissible (Pa)
900x900	425	850	1000
1000x1000	450	950	750
1250x3000	491	1200	500
900x3000	491	850	750
1250x1500	493	1200	300

**Tableau 14 - Valeur de pression et dépression (Pa) admissible sous vent normal selon les NV65 modifiées pour le critère de déformation instantanée au centre du panneau < 1/30<sup>ème</sup> de la diagonale et < 50mm – fixés 4 côtés**

Formats Largeur x Hauteur (mm)	Nombre de profilés verticaux	Entraxe vertical maximale entre fixations (mm)	Entraxe horizontale maximale entre fixations (mm)	Entraxe maximum entre les profilés verticaux (mm)	Valeur admissible (Pa)
1000x1000	2	410	470	1000	2358
1000x4000	2	436	410	1000	1917
4000x1000	5	410	436	1000	1917
1500x1500	3	480	480	750	1574
1500x2300	3	480	448	750	1156
2300x1500	4	448	480	767	1156
1640x2000	3	395	485	820	1365
2000x1640	3	485	395	1000	1365
1500x3500	3	491	480	750	1159
3500x1500	5	480	491	875	1159

**Tableau 15 - Valeur de pression et dépression (Pa) admissible sous vent normal selon les NV65 modifiées pour le critère de déformation instantanée au centre du panneau < 1/50<sup>ème</sup> de la diagonale et < 30mm – fixés 4 côtés**

Formats Largeur x Hauteur (mm)	Nombre de profilés verticaux	Entraxe vertical maximale entre fixations (mm)	Entraxe horizontale maximale entre fixations (mm)	Entraxe maximum entre les profilés verticaux (mm)	Valeur admissible (Pa)
1000x1000	2	410	470	1000	2358
1000x4000	2	436	410	1000	1000
4000x1000	5	410	436	1000	1000
1500x1500	3	480	480	750	1574
1500x2300	3	480	448	750	875
2300x1500	4	448	480	767	875
1640x2000	3	395	485	820	1300
2000x1640	3	485	395	1000	1300
1500x3500	3	491	480	750	500
3500x1500	5	480	491	875	500

## Sommaire des figures

Figure 1 – Riveté 4 côtés - Profilés et accessoires - Vario .....	15
Figure 2 – Riveté 4 côtés - Profilés et accessoires - Omega .....	16
Figure 3 – Riveté 2 côtés - Profilés et accessoires - Vario et Omega .....	17
Figure 4 – Equerres aluminium et profilé horizontal fraisé en bout .....	18
Figure 5 – Riveté 4 côtés - Fraisage en bout du profilé horizontal en vue du raccordement avec profilé vertical 1/2 .....	19
Figure 6 – Riveté 4 côtés - Fraisage en bout du profilé horizontal en vue du raccordement avec profilé vertical 2/2 .....	20
Figure 7 – Fixation du profilé horizontal sur le profilé vertical .....	21
Figure 8 – Riveté 4 côtés - Equerres aluminium et profilé horizontal fraisé en bout - Oméga .....	21
Figure 9 - Riveté 4 côtés - Fraisé en bout du profilé horizontal en vue du raccordement avec profilé vertical- Oméga .....	22
Figure 10 – Riveté 4 côtés - Coupe horizontale - Vario .....	23
Figure 11 – Riveté 4 côtés - Coupe verticale .....	24
Figure 12a – Riveté 2 côtés - Vario .....	25
Figure 12b – Riveté 2 côtés - Omega .....	25
Figure 13 – Détail d'usinage .....	26
Figure 14 – Détail rivets .....	27
Figure 15 – Riveté 4 côtés - Points fixes et points dilatants - Vario .....	28
Figure 16 – Riveté 4 côtés - Fixations avec montants intermédiaires - Vario .....	29
Figure 17 - Riveté 4 côtés - Points fixes et points dilatants - Omega .....	30
Figure 18 - Riveté 2 côtés - Points fixes et points dilatants - Omega .....	31
Figure 19 – Riveté 2 côtés - Fixations avec montants intermédiaires - Omega .....	32
Figure 20 – Coupe horizontale – Vario .....	33
Figure 21 – Coupe horizontale - Omega .....	33
Figure 22 – Coupe verticale .....	34
Figure 23 – Arrêt sur acrotère .....	35
Figure 24 – Départ de bardage .....	36
Figure 25 – Angle rentrant .....	37
Figure 26 – Angle sortant .....	38
Figure 27 – Appui de baie .....	39
Figure 28 - Tableau .....	40
Figure 29 – Fractionnement de l'ossature aluminium (longueur maxi 6 m) .....	41
Figure 30 – Fractionnement de l'ossature aluminium (longueur > 6 m) .....	42
Figure 31 – Fractionnement de la lame d'air .....	43
Figure 32 – Joint de dilatation .....	44
<b>Figures de l'Annexe A - Pose en zones sismiques</b>	
Figure A1 – Fractionnement de l'ossature au droit de chaque plancher - Fixations sur 4 côtés .....	47
Figure A2 – Fractionnement de l'ossature au droit de chaque plancher - Fixations sur 2 côtés .....	48
Figure A3 – Coupe horizontale .....	49
Figure A4 – Joint de dilatation de 12 à 15 cm .....	50
Figure A5 – Etrier 120 mm en acier inoxydable .....	51
Figure A6 – Etrier 240 mm en acier inoxydable .....	52

	Profilé Vertical	Profilé Horizontal
<p>Système riveté Vario A_ 4 côtés</p>	<p>Réf. E 97216</p> <p><math>I_x = 11.095 \text{ cm}^4</math> <math>I_y = 29.615 \text{ cm}^4</math></p>	<p>Réf. E 97216</p> <p><math>I_x = 11.095 \text{ cm}^4</math> <math>I_y = 29.615 \text{ cm}^4</math></p>
<p>Système riveté Vario B_ 4 côtés</p>	<p>Réf. E 97001</p> <p><math>I_x = 10.085 \text{ cm}^4</math> <math>I_y = 22.164 \text{ cm}^4</math></p>	<p>Réf. E 97001</p> <p><math>I_x = 10.085 \text{ cm}^4</math> <math>I_y = 22.164 \text{ cm}^4</math></p>
<p>accessoires pour systèmes riveté Vario-4 côtés</p>	<p>Patte de fixation profilé horizontal et vertical 50x50x3</p>	<p>riveté Alu/Inox Ø5 - K14</p> <p>riveté Alu/Inox Ø5 - K11</p>
	<p>Réf. ET710022.00</p>	

Figure 1 – Riveté 4 côtés - Profilés et accessoires - Vario

	Profilé Vertical	Profilé Horizontal
Système riveté Omega A _ 4 côtés	<p>Réf. omega No. 781</p> <p><math>I_x = 14.45 \text{ cm}^4</math> <math>I_y = 25.19 \text{ cm}^4</math></p>	<p>Réf. omega No. 781</p> <p><math>I_x = 14.45 \text{ cm}^4</math> <math>I_y = 25.19 \text{ cm}^4</math></p>
Système riveté Omega B _ 4 côtés	<p>Réf. omega ECI1</p> <p><math>I_x = 16.801 \text{ cm}^4</math> <math>I_y = 28.112 \text{ cm}^4</math></p>	<p>Réf. omega ECI1</p> <p><math>I_x = 16.801 \text{ cm}^4</math> <math>I_y = 28.112 \text{ cm}^4</math></p>
accessoires pour systèmes riveté Omega-4 côtés	<p>Patte de fixation profilé horizontal et vertical 50x50x2</p>	<p>riveté Alu/Inox Ø5 - K14</p> <p>riveté Alu/Inox Ø5 - K11</p>
	<p>Réf. ET710022.00</p>	

Figure 2 – Riveté 4 côtés - Profilés et accessoires - Omega



	Version A	Version B
<p>Systeme riveté Vario _ 2 côtés</p>	<p>Réf. E 97216</p> <div style="border: 1px solid black; padding: 2px; width: fit-content; margin-bottom: 5px;"> <math>I_x = 11.095 \text{ cm}^4</math>  <math>I_y = 29.615 \text{ cm}^4</math> </div>	<p>Réf. E 97001</p> <div style="border: 1px solid black; padding: 2px; width: fit-content; margin-bottom: 5px;"> <math>I_x = 10.085 \text{ cm}^4</math>  <math>I_y = 22.164 \text{ cm}^4</math> </div>
<p>Systeme riveté Omega _ 2 côtés</p>	<p>Réf. omega No. 781</p> <div style="border: 1px solid black; padding: 2px; width: fit-content; margin-bottom: 5px;"> <math>I_x = 14.45 \text{ cm}^4</math>  <math>I_y = 25.19 \text{ cm}^4</math> </div>	<p>Réf. omega EC11</p> <div style="border: 1px solid black; padding: 2px; width: fit-content; margin-bottom: 5px;"> <math>I_x = 16.801 \text{ cm}^4</math>  <math>I_y = 28.112 \text{ cm}^4</math> </div>
<p>Systeme Vario &amp; omega 2 côtés accessoires</p>	<p>Patte de fixation profilé horizontal et vertical 50x50x2</p>	<p>riveté Alu/Inox Ø5 - K14</p> <p>riveté Alu/Inox Ø5 - K11</p>
	<p>Réf. ET710022.00</p>	

Figure 3 – Riveté 2 côtés - Profilés et accessoires - Vario et Omega

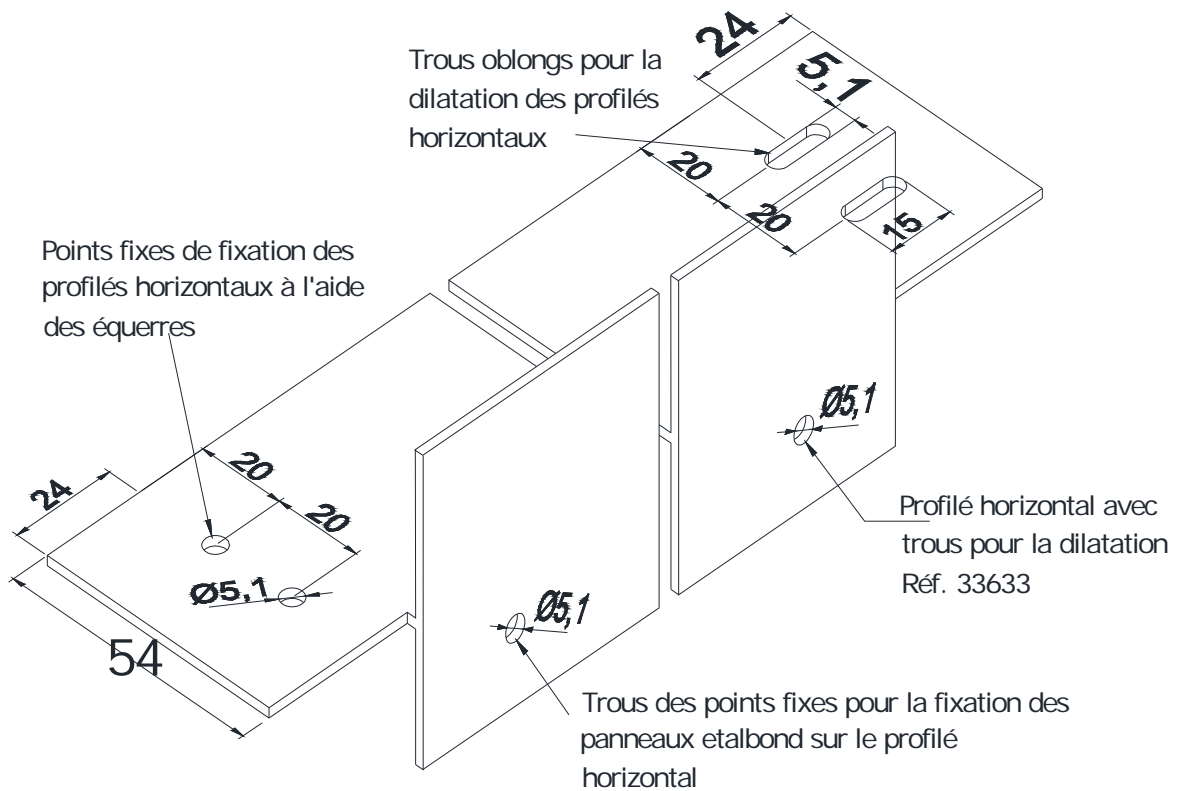
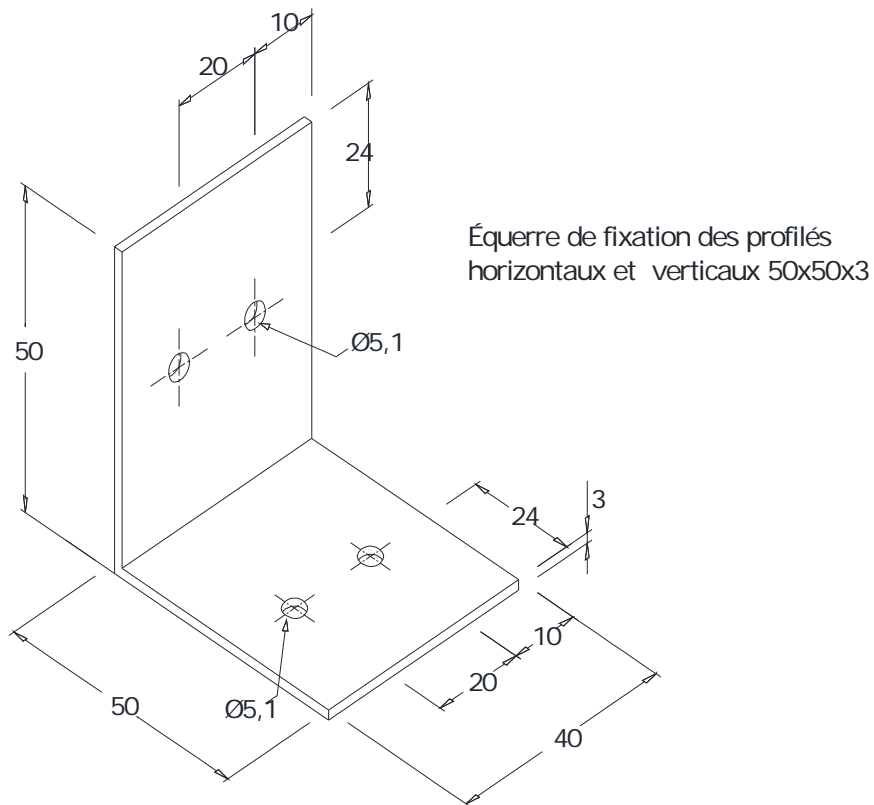


Figure 4 – Equerres aluminium et profilé horizontal fraisé en bout

Le profilé horizontal est fraisé en bout, à 60mm des extrémités gauche et droite et est fixé sur le profilé vertical à l'aide d'une équerre 50x50x3 et de rivets Alu/Inox 5x12 D11

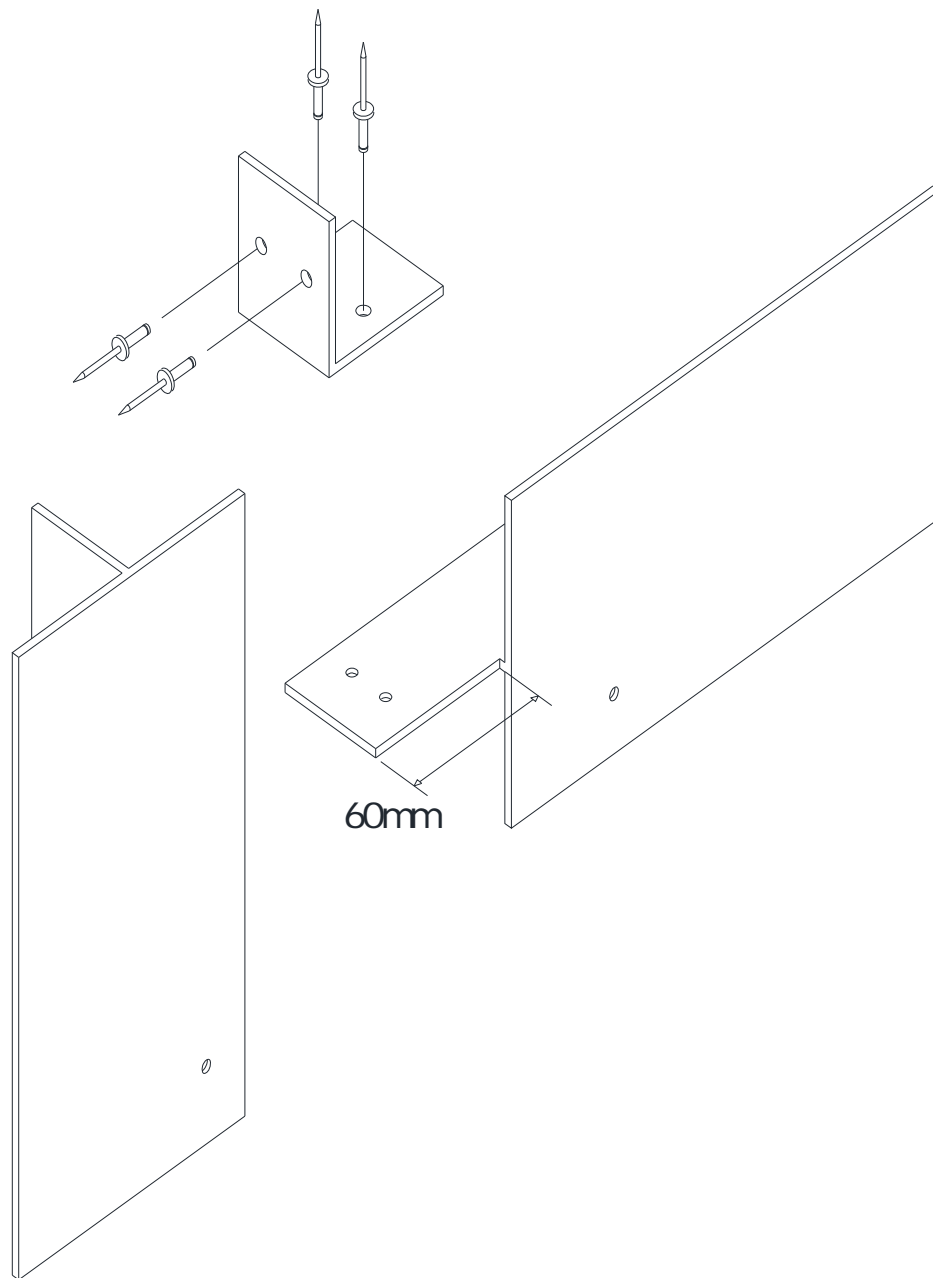
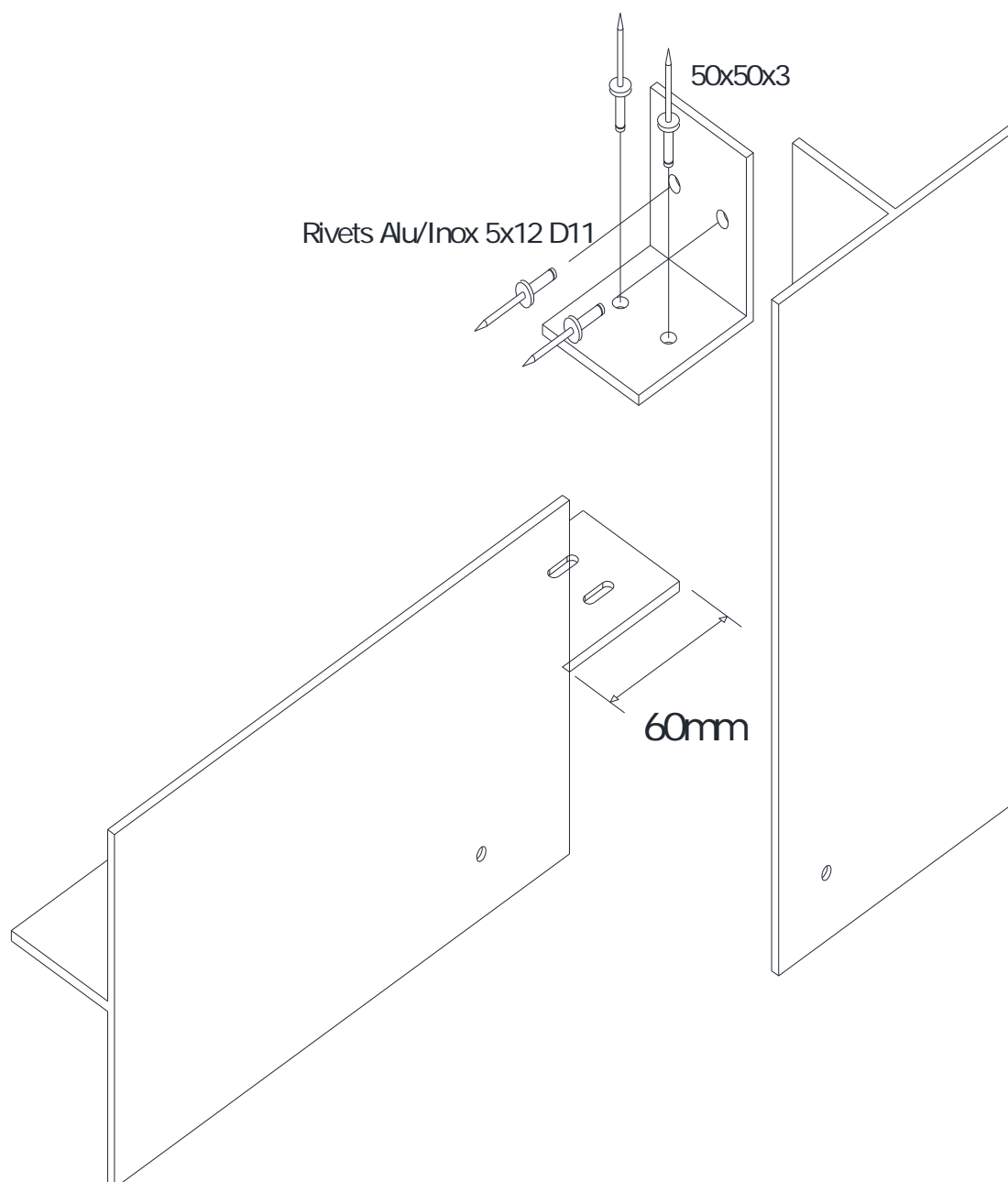


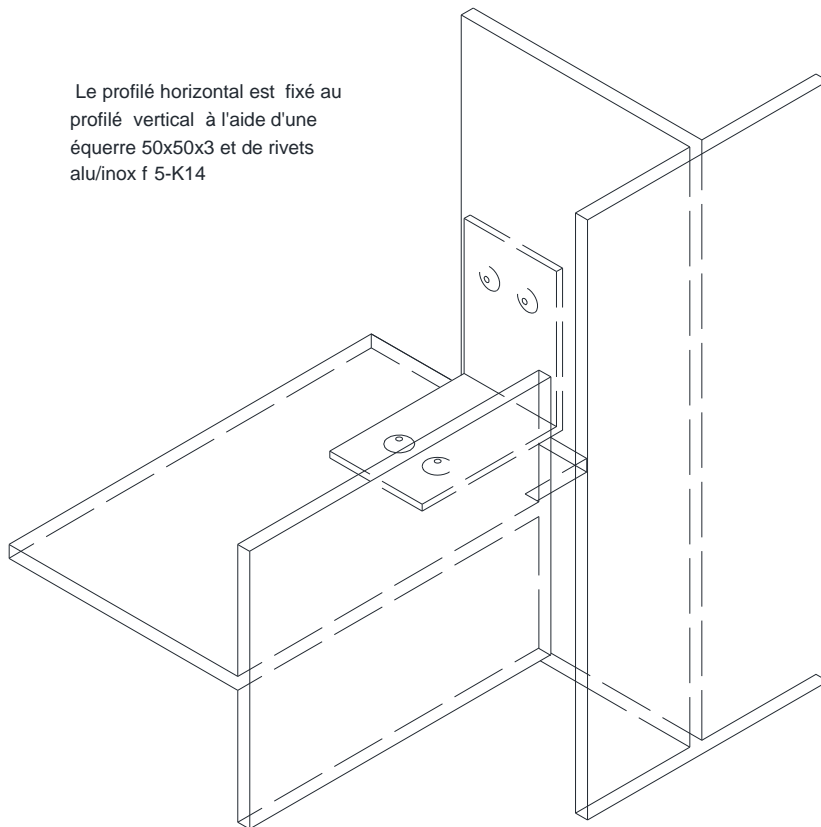
Figure 5 – Riveté 4 côtés - Fraisage en bout du profilé horizontal en vue du raccordement avec profilé vertical 1/2

Le profilé horizontal est fraisé en bout, à 60mm des extrémités gauche et droite et est fixée sur le profilé vertical à l'aide d'une équerre 50x50x3 et de rivets Alu/Inox 5x12 D11

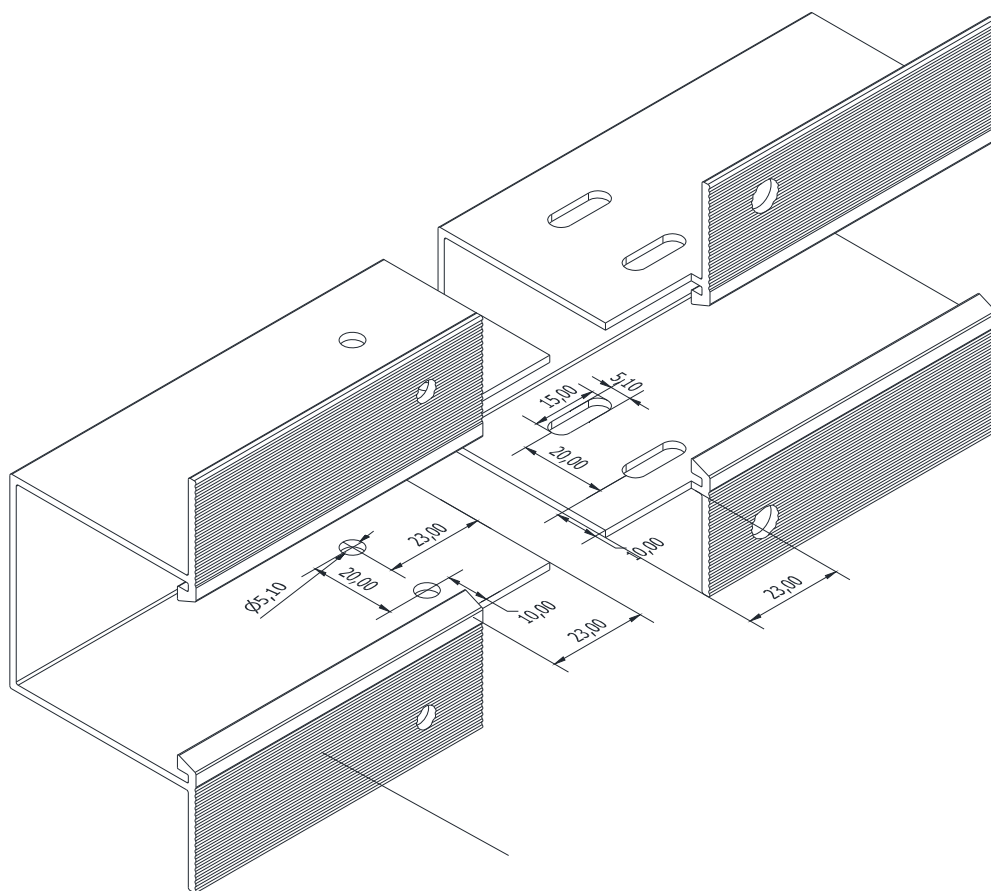


**Figure 6 - Riveté 4 côtés - Fraisage en bout du profilé horizontal en vue du raccordement avec profilé vertical 2/2**

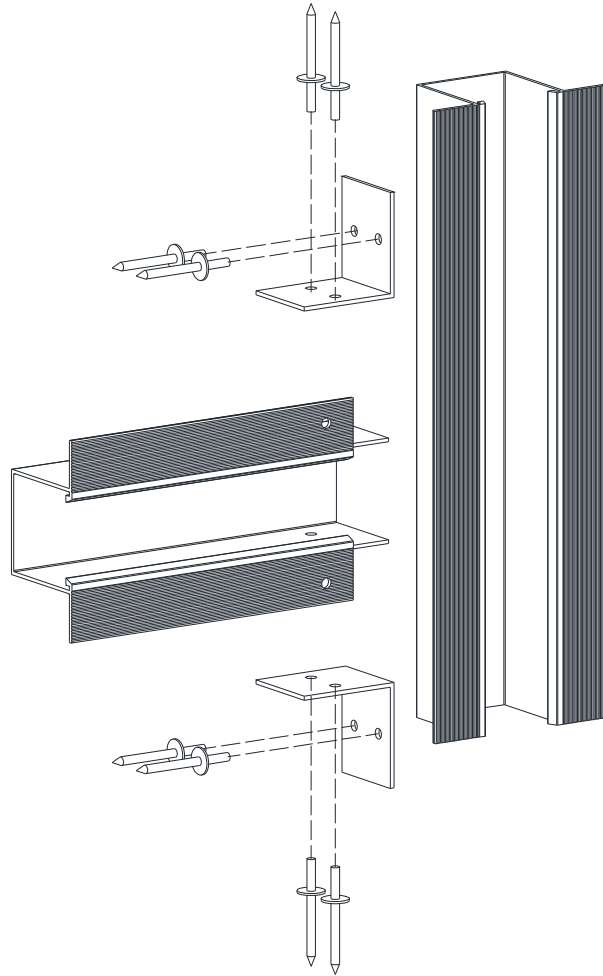
Le profilé horizontal est fixé au profilé vertical à l'aide d'une équerre 50x50x3 et de rivets alu/inox f 5-K14



**Figure 7 – Fixation du profilé horizontal sur le profilé vertical**



**Figure 8 – Riveté 4 côtés - Equerres aluminium et profilé horizontal fraisé en bout - Oméga**



*Figure 9 - Riveté 4 côtés - Fraisé en bout du profilé horizontal en vue du raccordement avec profilé vertical- Oméga*

SECTION HORIZONTALE

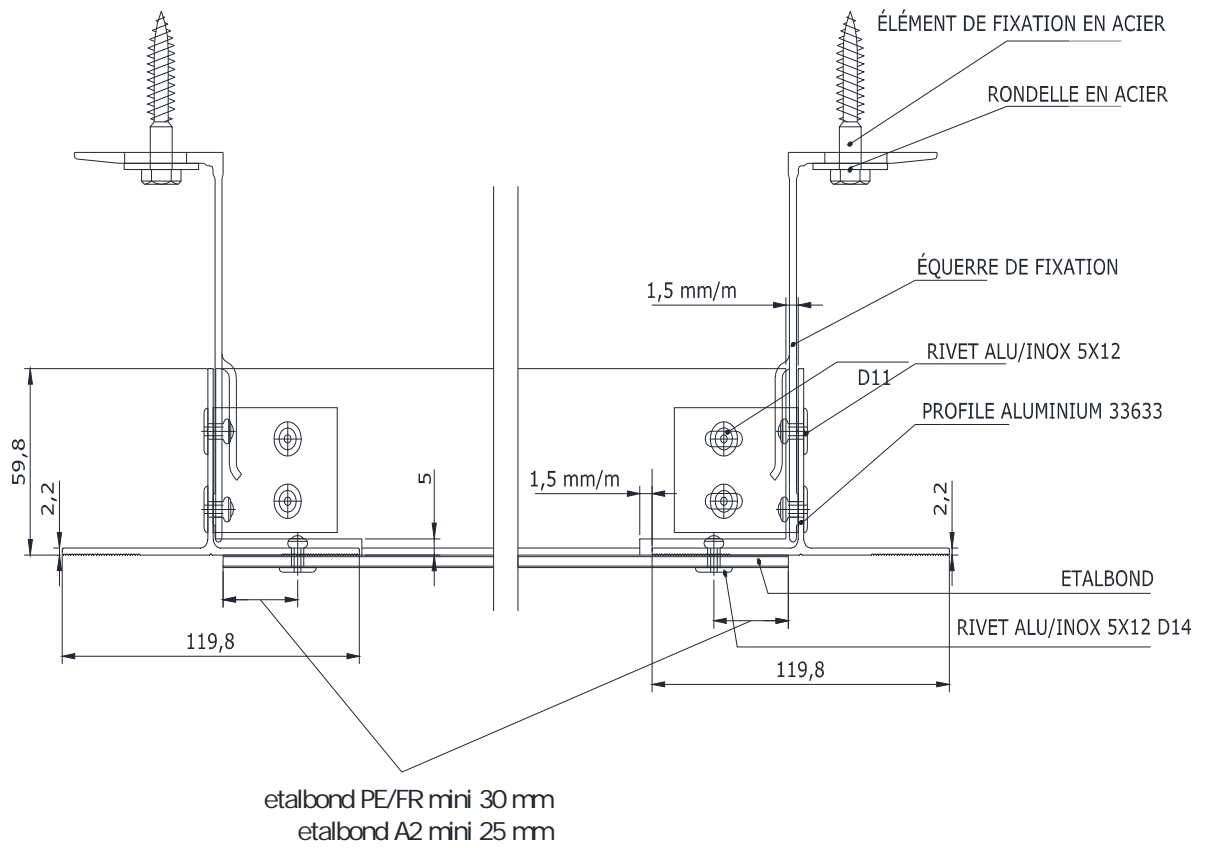
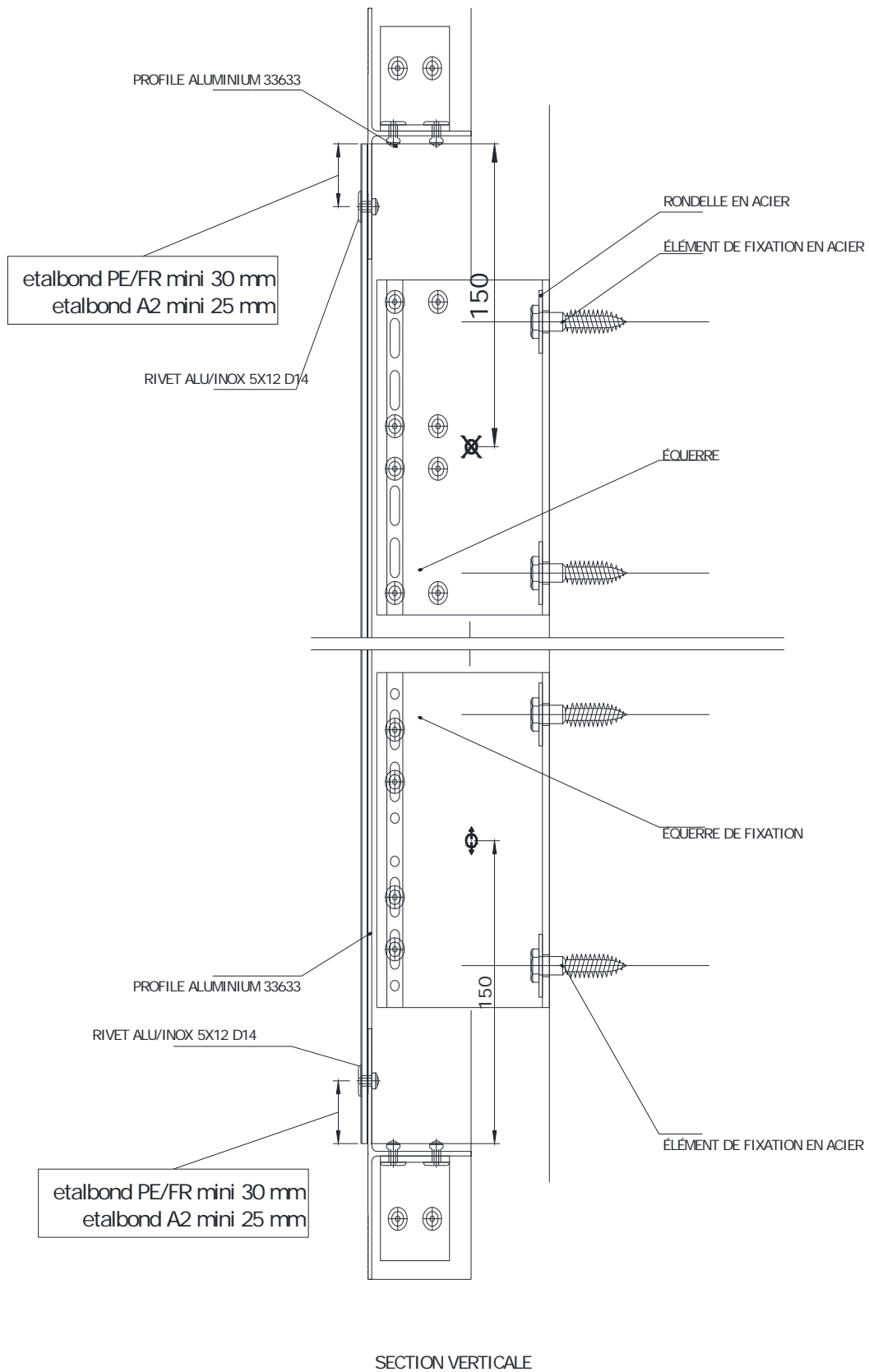
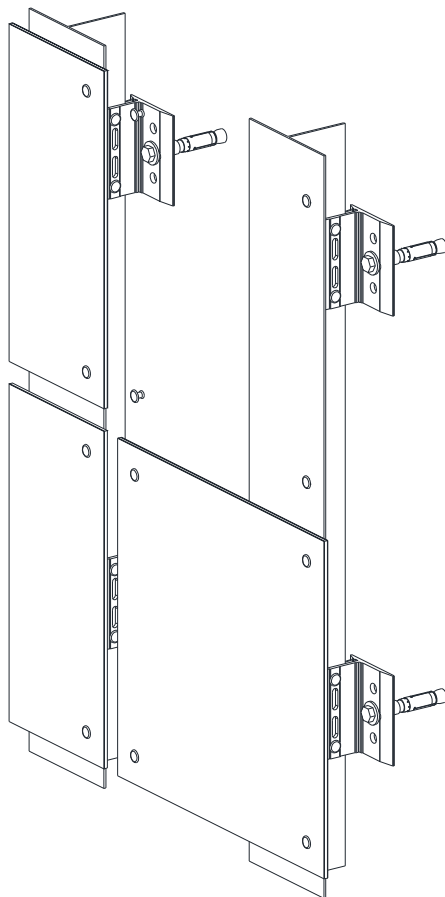


Figure 10 – Riveté 4 côtés - Coupe horizontale - Vario

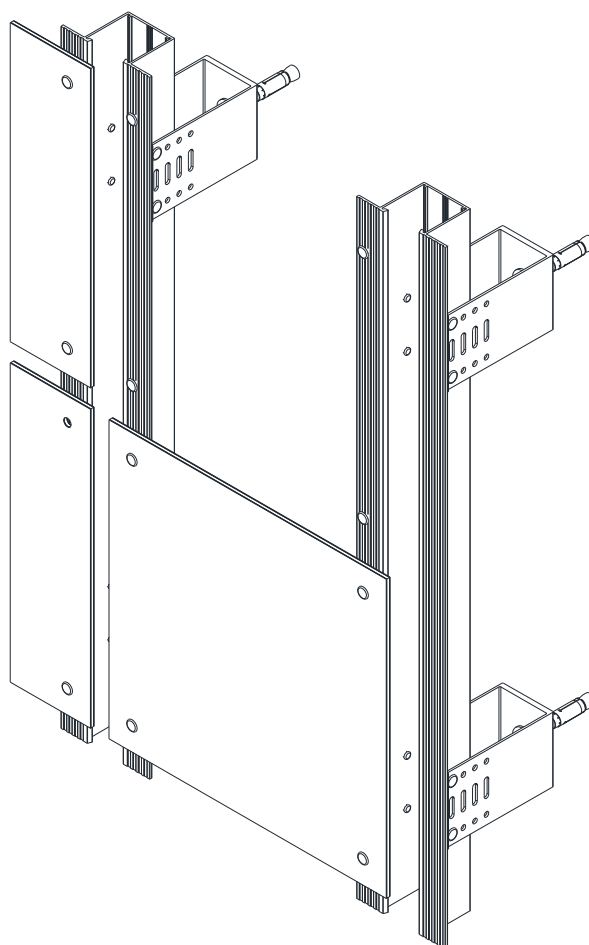


**Figure 11 – Riveté 4 côtés - Coupe verticale**



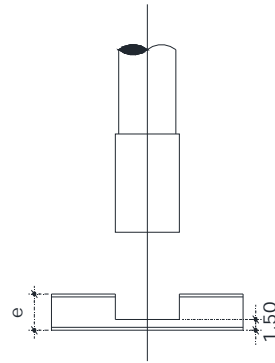
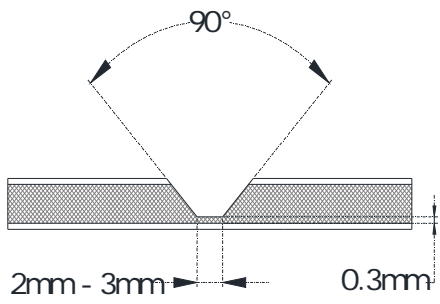


**Figure 12a – Riveté 2 côtés - Vario**



**Figure 12b – Riveté 2 côtés - Omega**

### Fraisage à l'arrière des plaques



Ø 10mm pour e = 3 - 4 mm  
Ø 15mm pour e = 6 mm

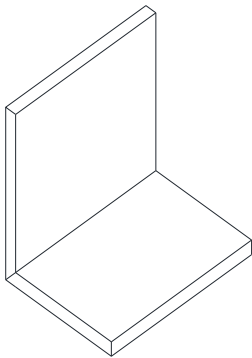
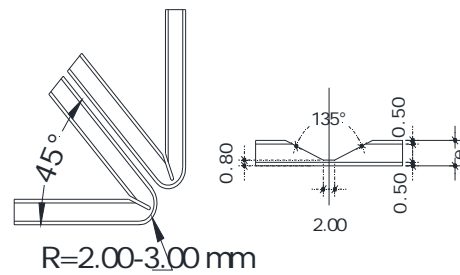
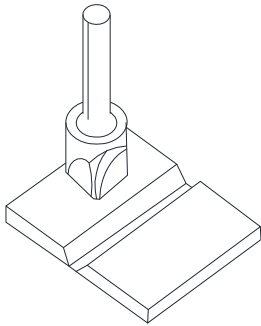
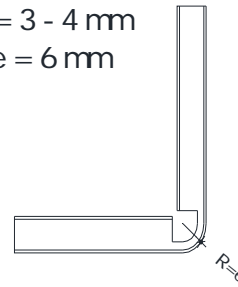


Figure 13 – Détail d'usinage

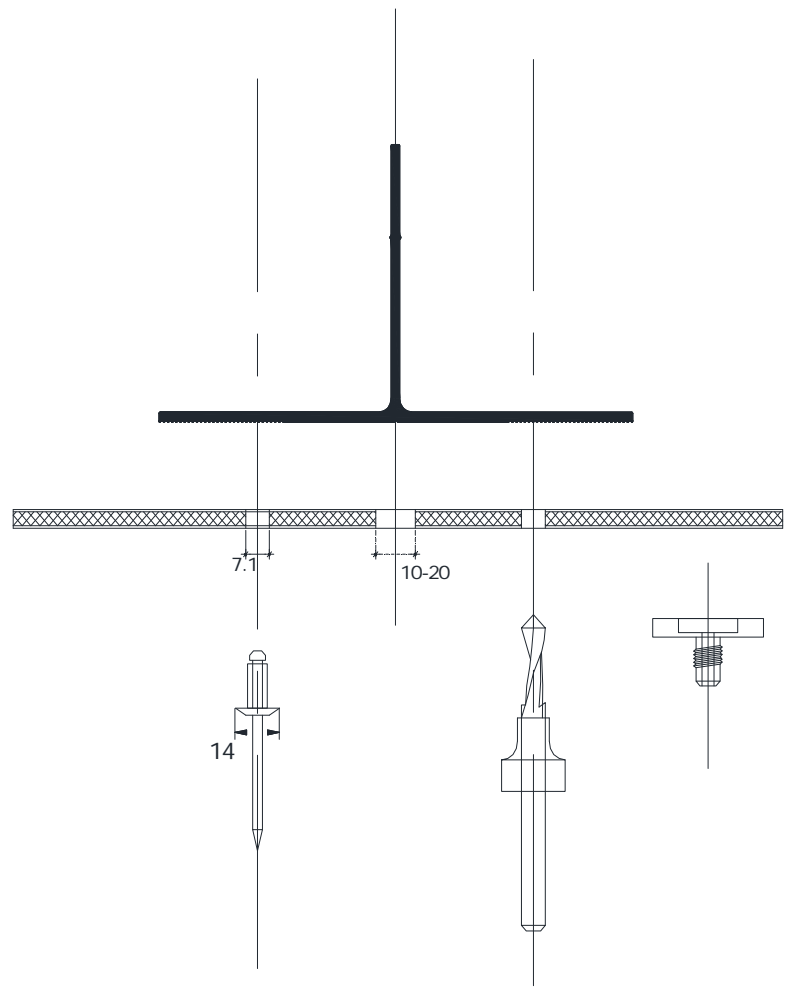
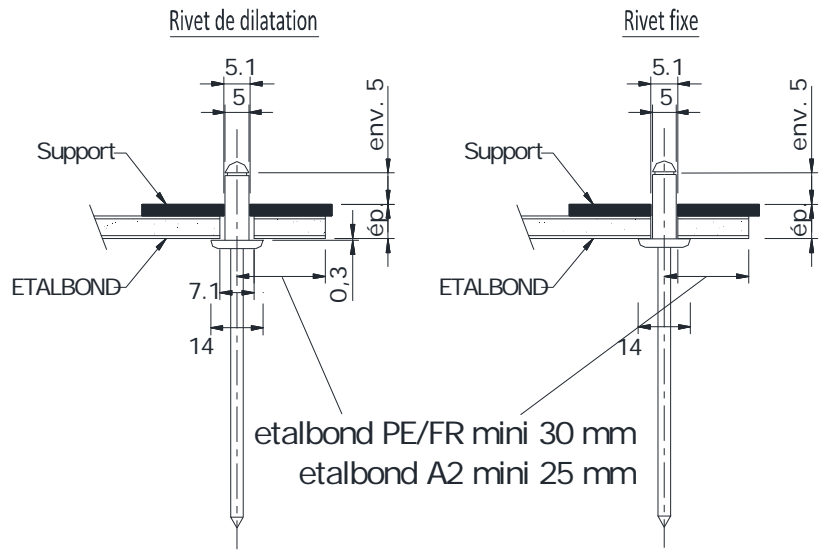


Figure 14 – Détail rivets

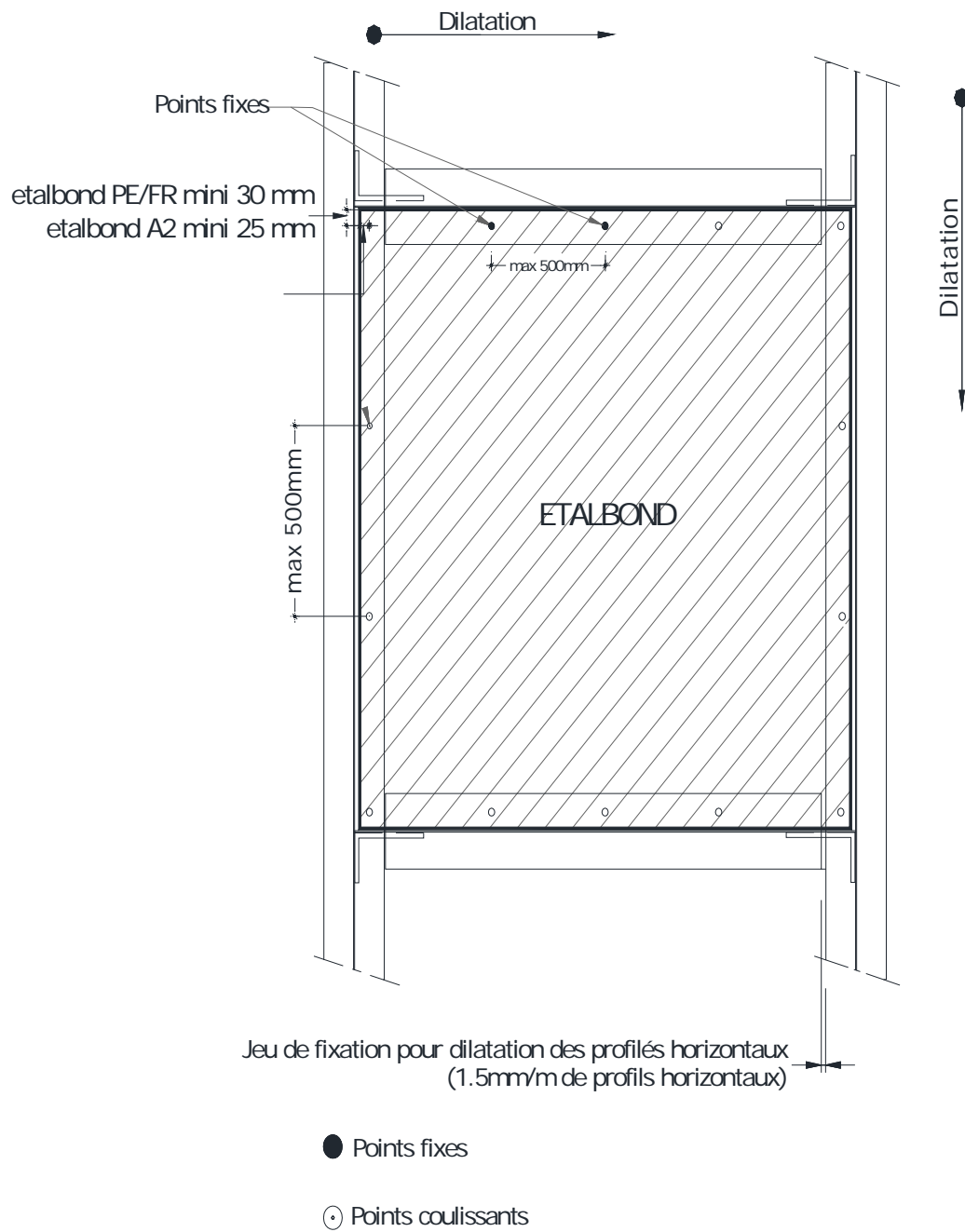
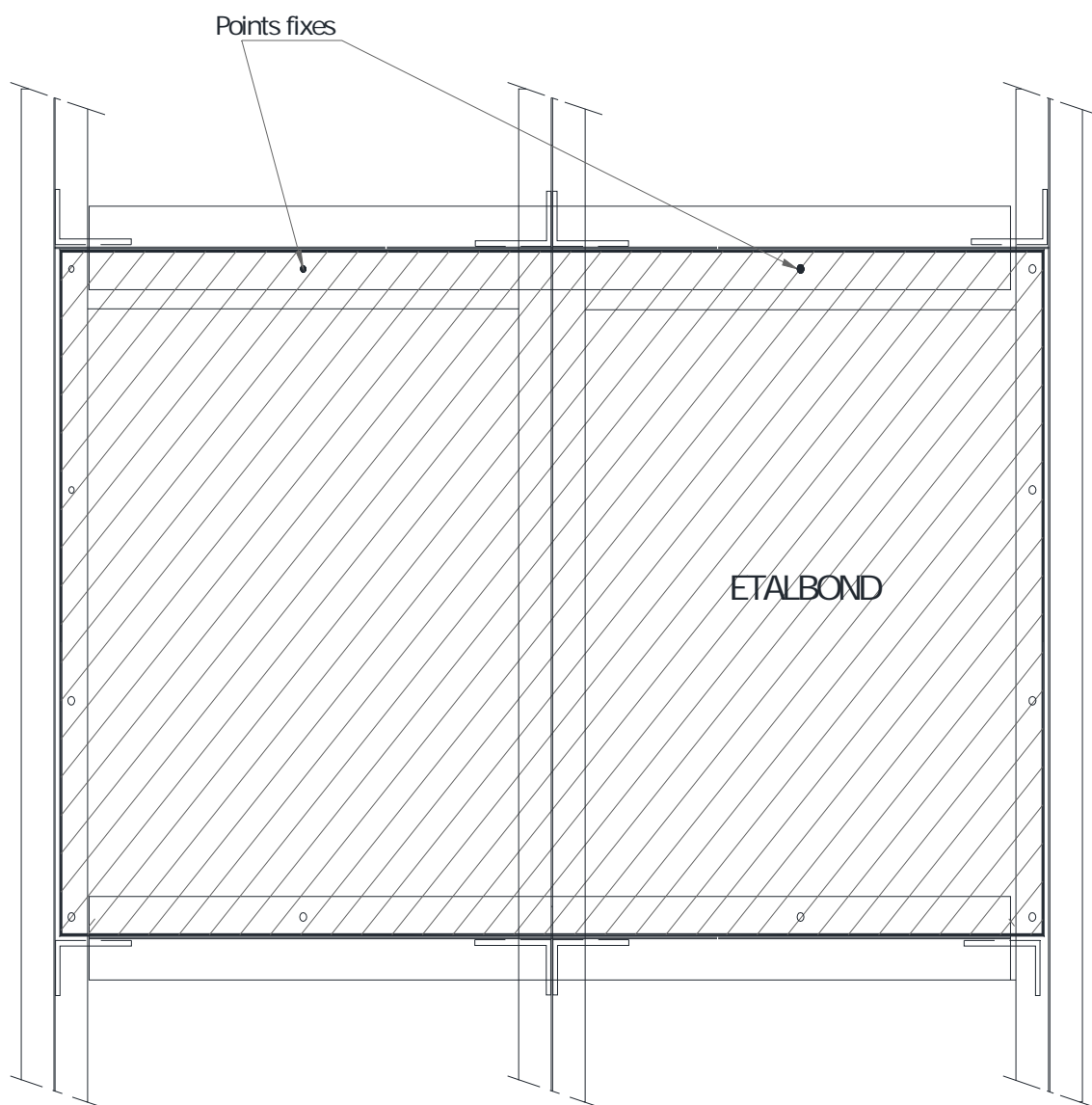


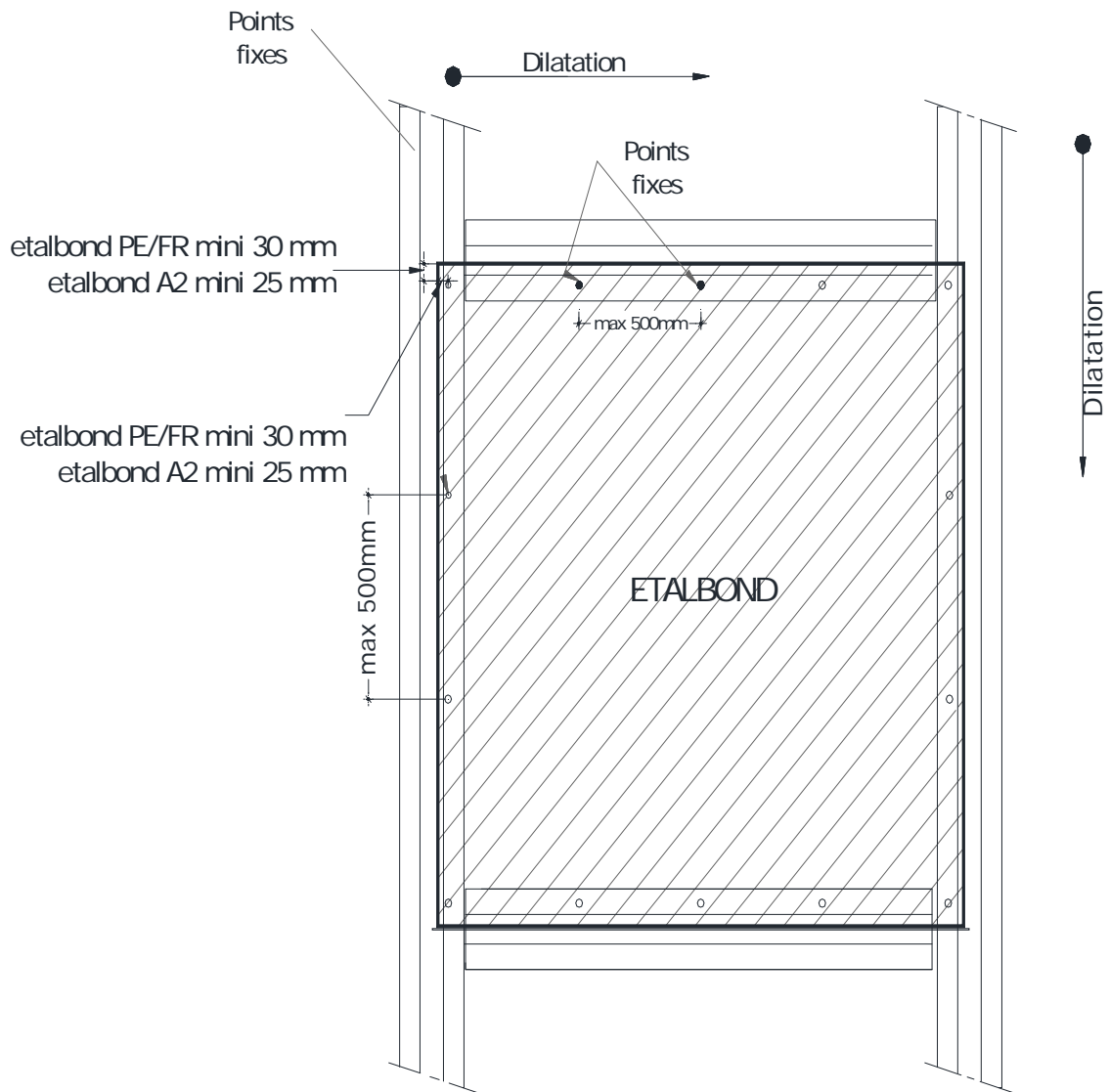
Figure 15 – Riveté 4 côtés - Points fixes et points dilatants - Vario



● Points fixes

○ Points coulissants

*Figure 16 – Riveté 4 côtés - Fixations avec montants intermédiaires - Vario*



Jeu de fixation pour dilatation des profilés  
(1.5mm/m de profilés horizontaux)

- Points fixes
- Points coulissants

Figure 17 - Riveté 4 côtés - Points fixes et points dilatants - Omega

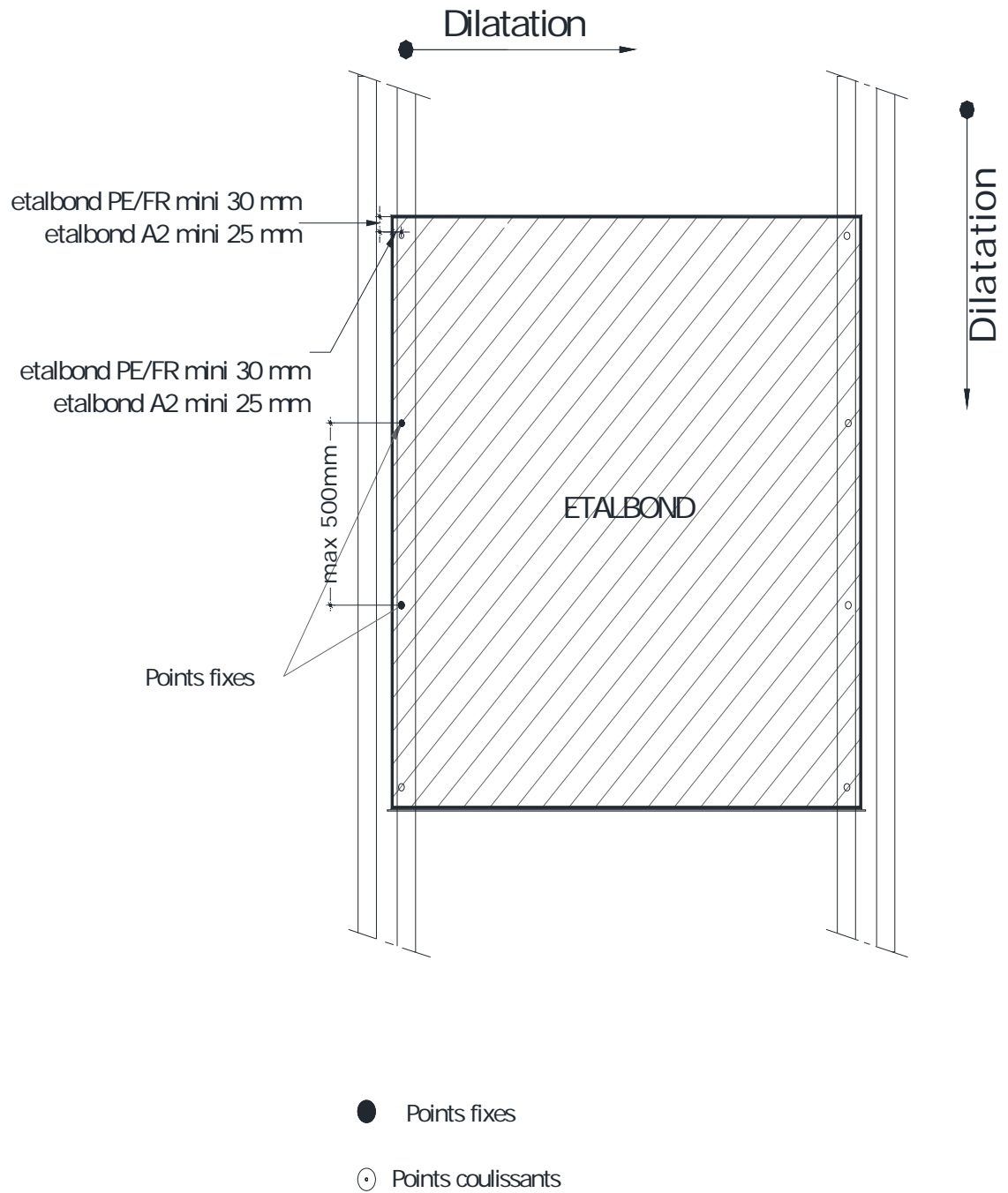
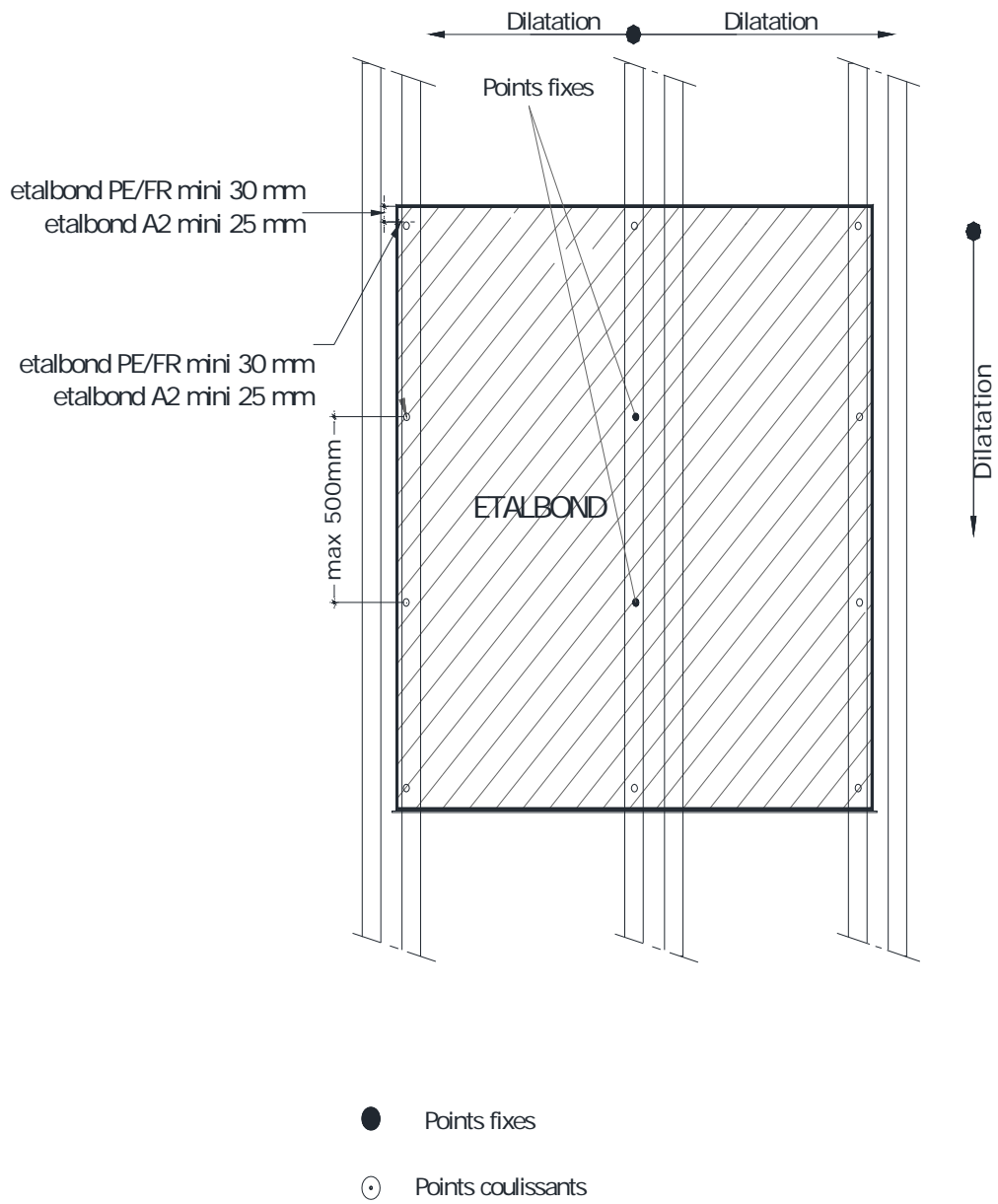


Figure 18 - Riveté 2 côtés - Points fixes et points dilatants - Omega



**Figure 19 – Riveté 2 côtés - Fixations avec montants intermédiaires - Omega**



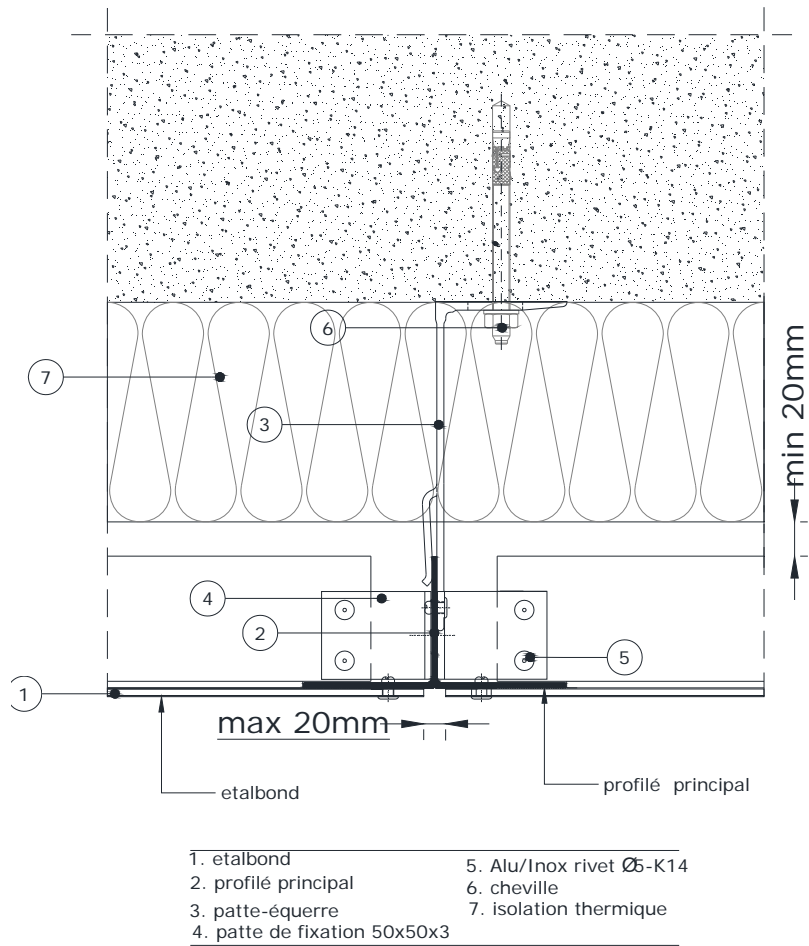


Figure 20 – Coupe horizontale – Vario

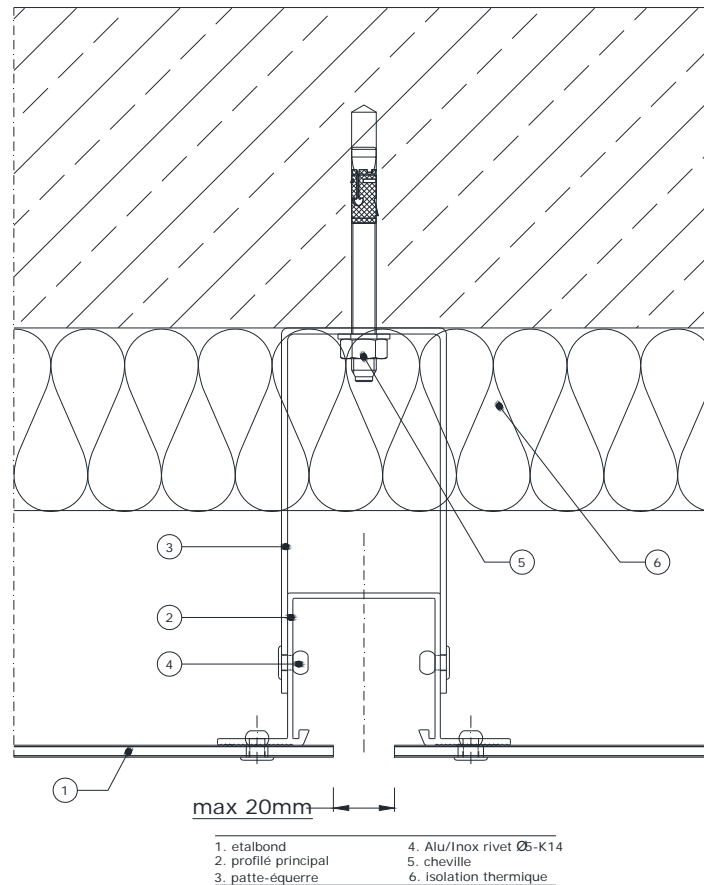
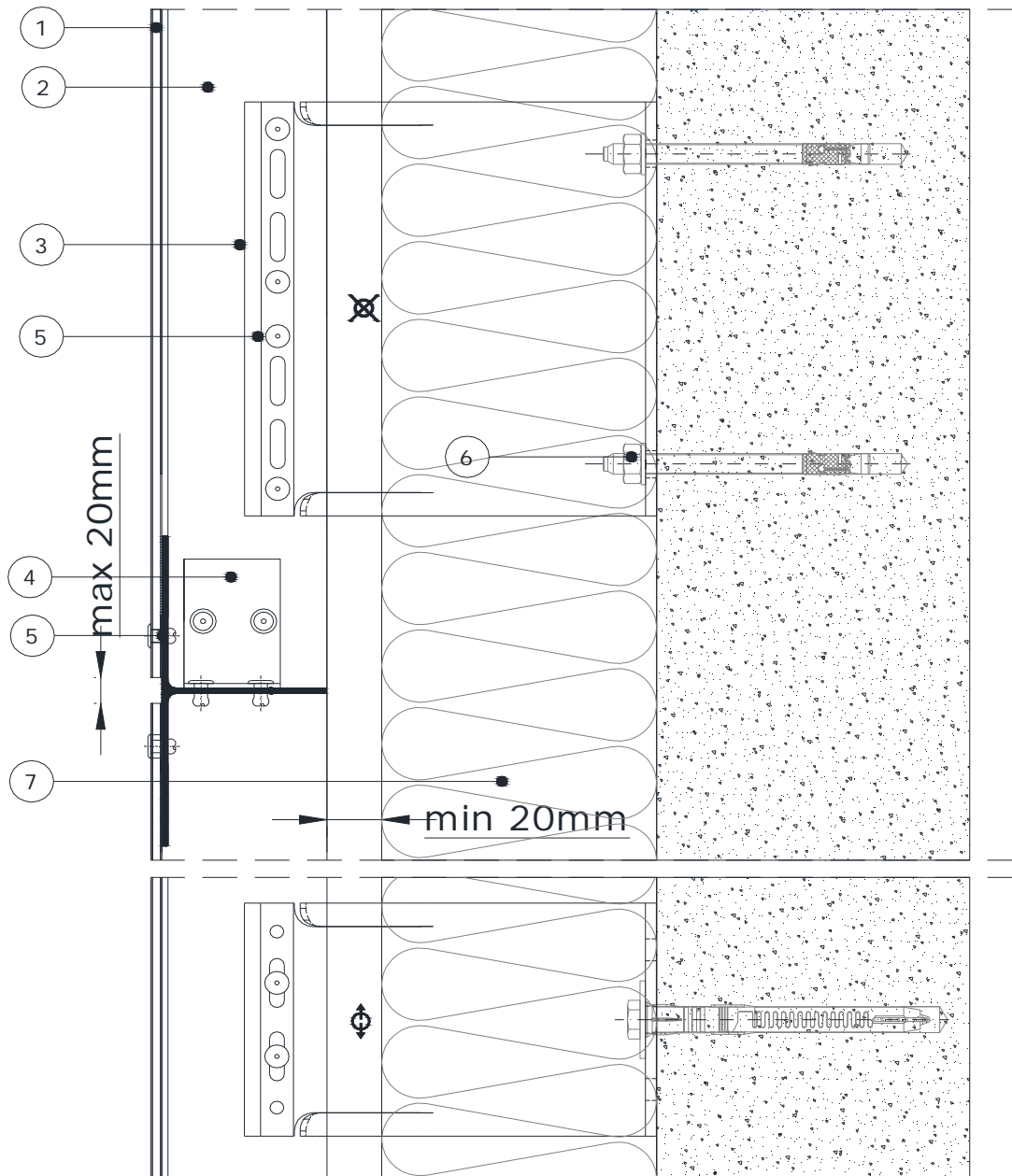
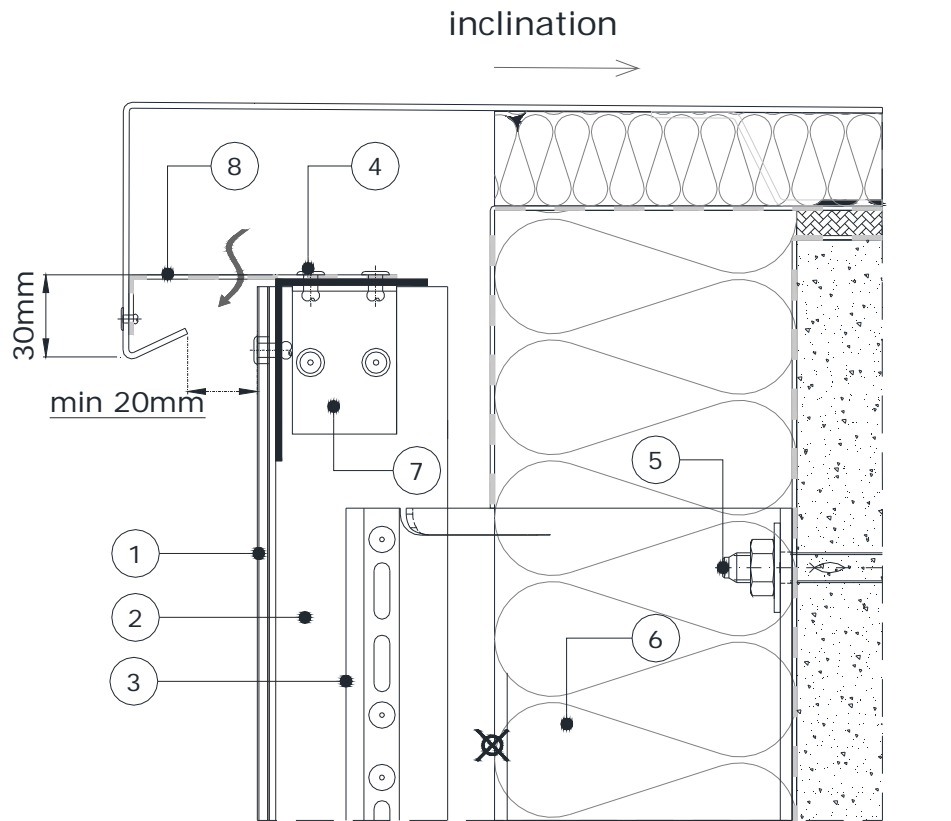


Figure 21 – Coupe horizontale - Omega



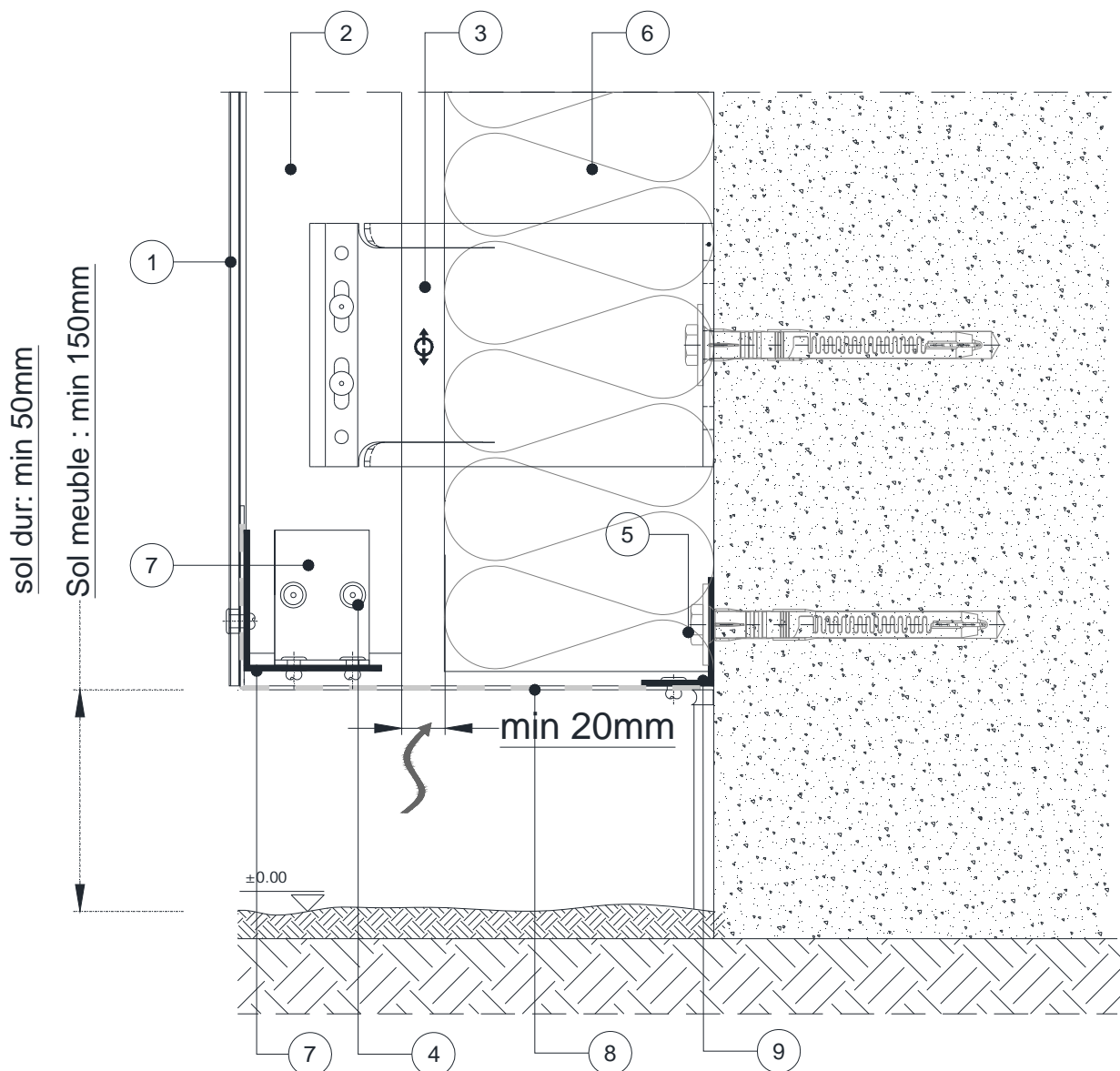
- |                              |                          |
|------------------------------|--------------------------|
| 1. etabond                   | 5. Alu/Inox rivet Ø5-K14 |
| 2. profilé principal         | 6. cheville              |
| 3. patte-équerre             | 7. isolation thermique   |
| 4. patte de fixation 50x50x3 |                          |

**Figure 22 – Coupe verticale**



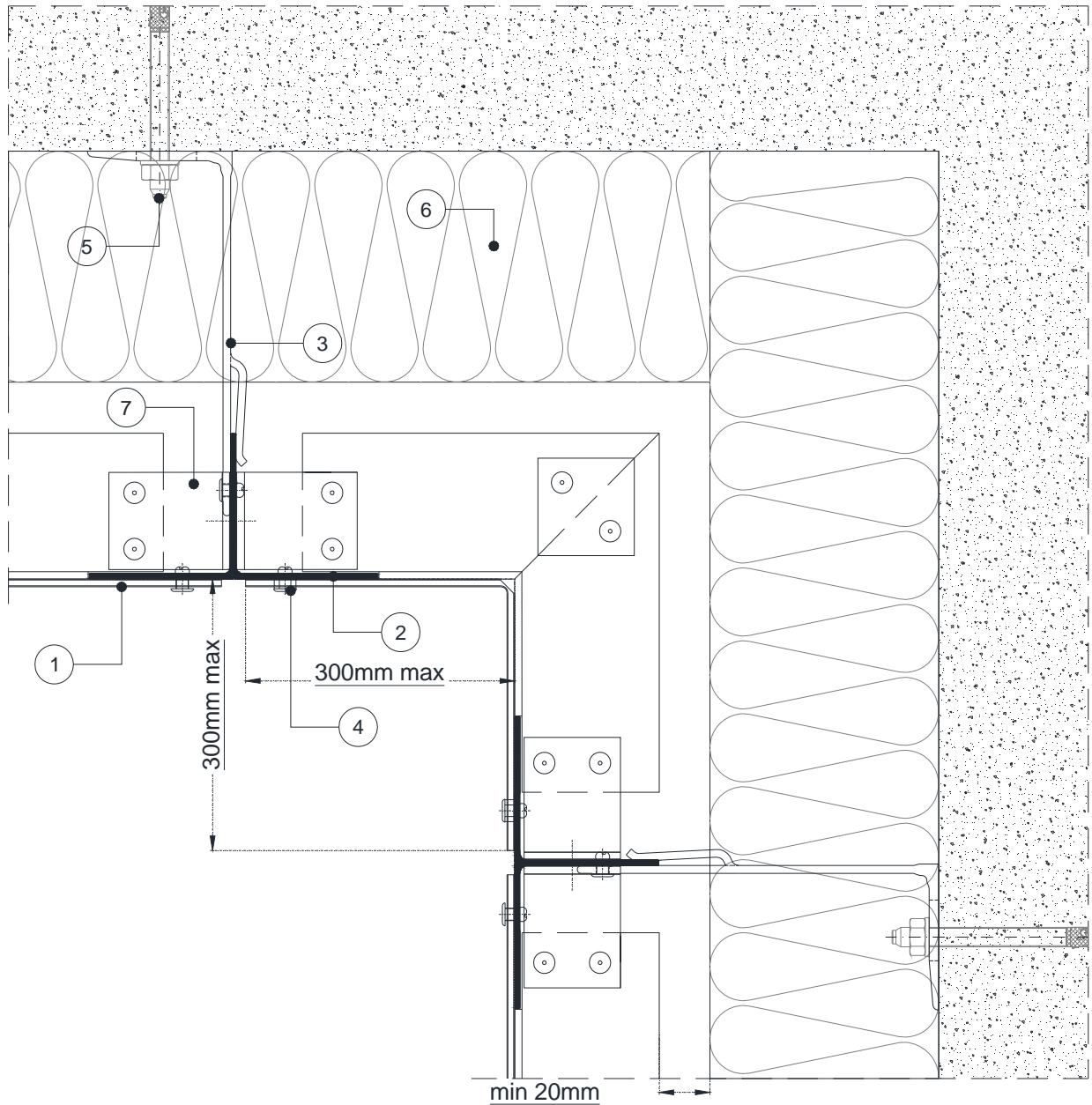
- |                          |                              |
|--------------------------|------------------------------|
| 1. etalbond              | 5. cheville                  |
| 2. profilé principal     | 6. isolation thermique       |
| 3. patte-équerre         | 7. patte de fixation 50x50x3 |
| 4. Alu/Inox rivet Ø5-K14 | 8. tôle perforée             |

**Figure 23 – Arrêt sur acrotère**



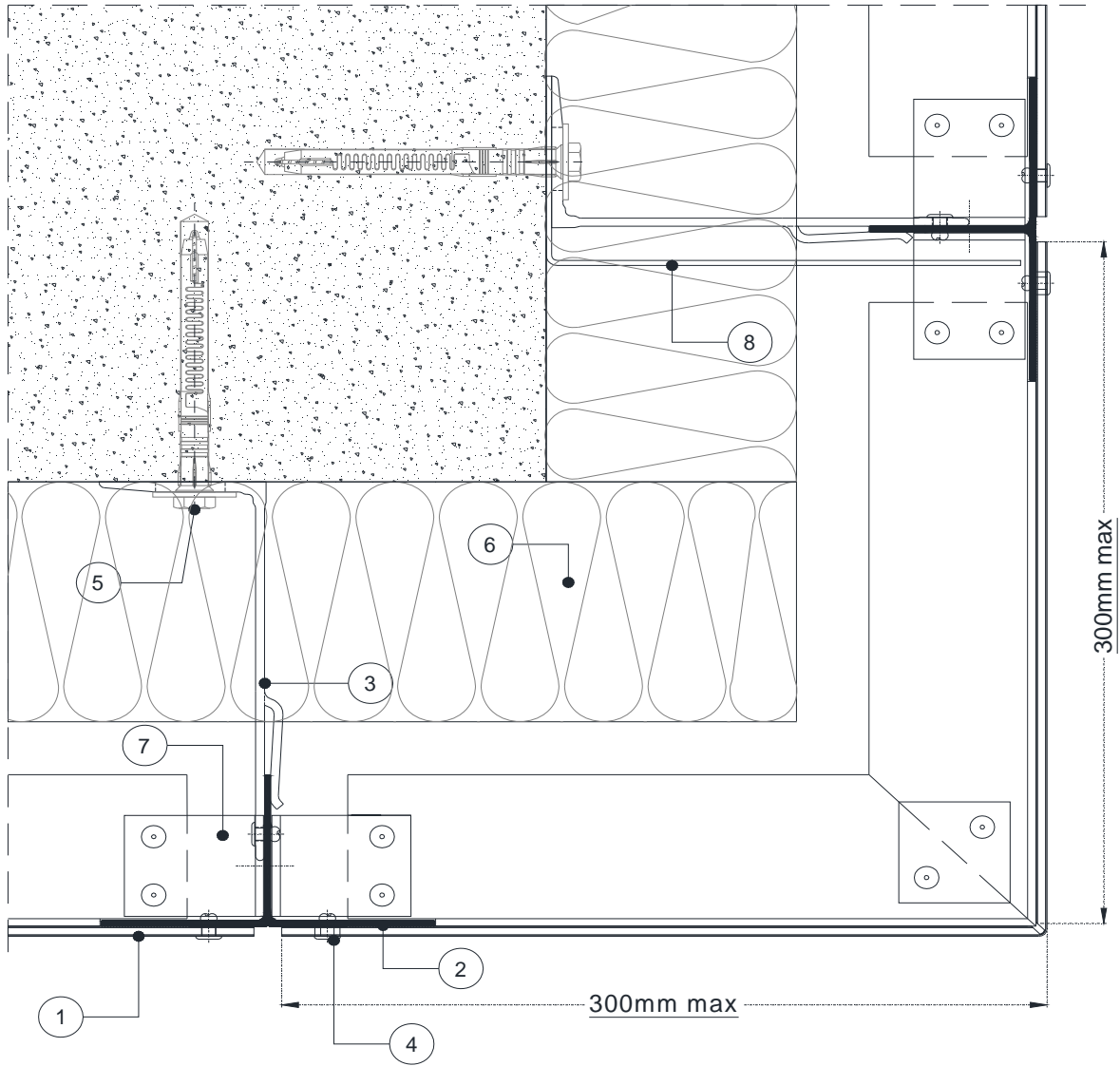
- |                          |  |
|--------------------------|--|
| 1. etalbond              | 6. isolation thermique                                     |
| 2. profilé principal     | 7. équerre de fixation 50x50x3                             |
| 3. patte-équerre         | 8. tôle perforée   |
| 4. Alu/Inox rivet Ø5-K14 | 9. cornière aluminium pour la fixation de la tôle perforée |
| 5. Cheville              |  |

Figure 24 – Départ de bardage



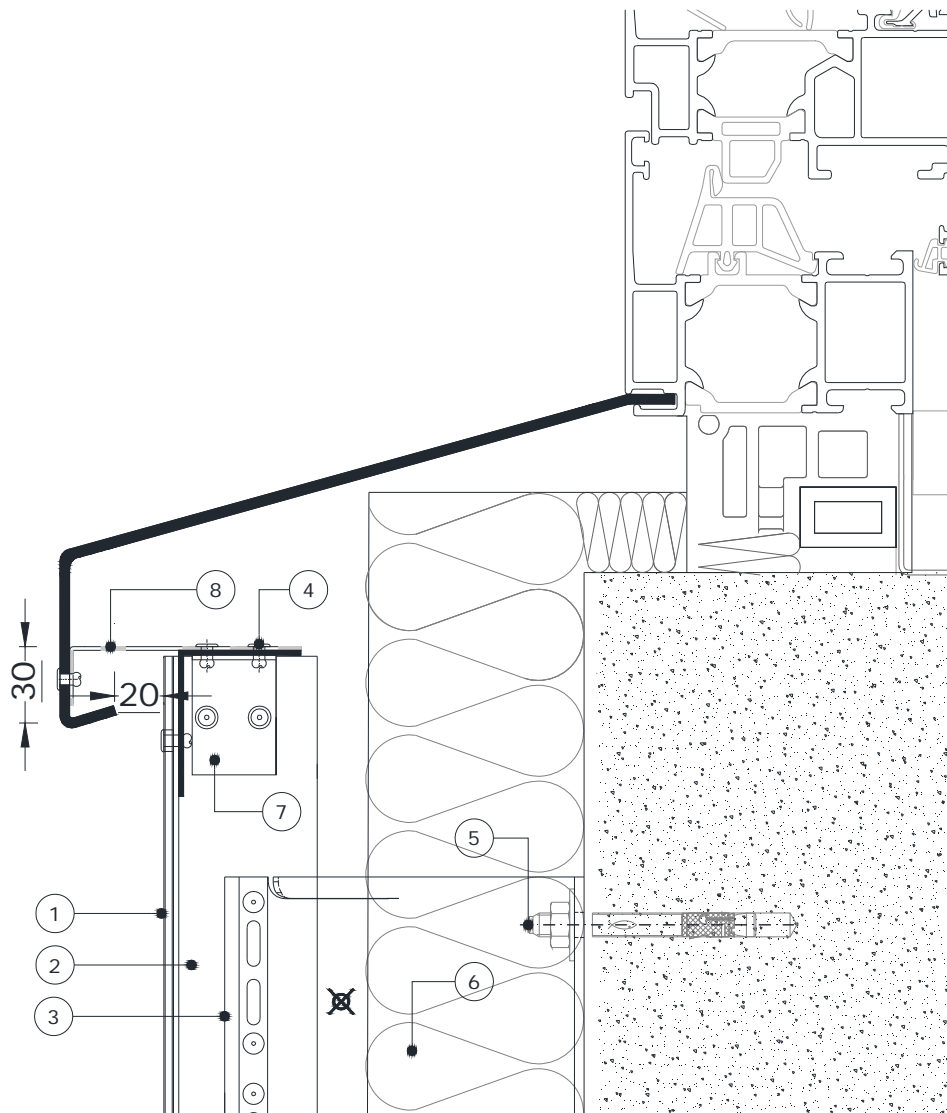
- |                          |                              |
|--------------------------|------------------------------|
| 1. etalbond              | 5. Cheville                  |
| 2. profilé principal     | 6. isolation thermique       |
| 3. patte-équerre         | 7. patte de fixation 50x50x3 |
| 4. Alu/Inox rivet Ø5-K14 |                              |

**Figure 25 – Angle rentrant**



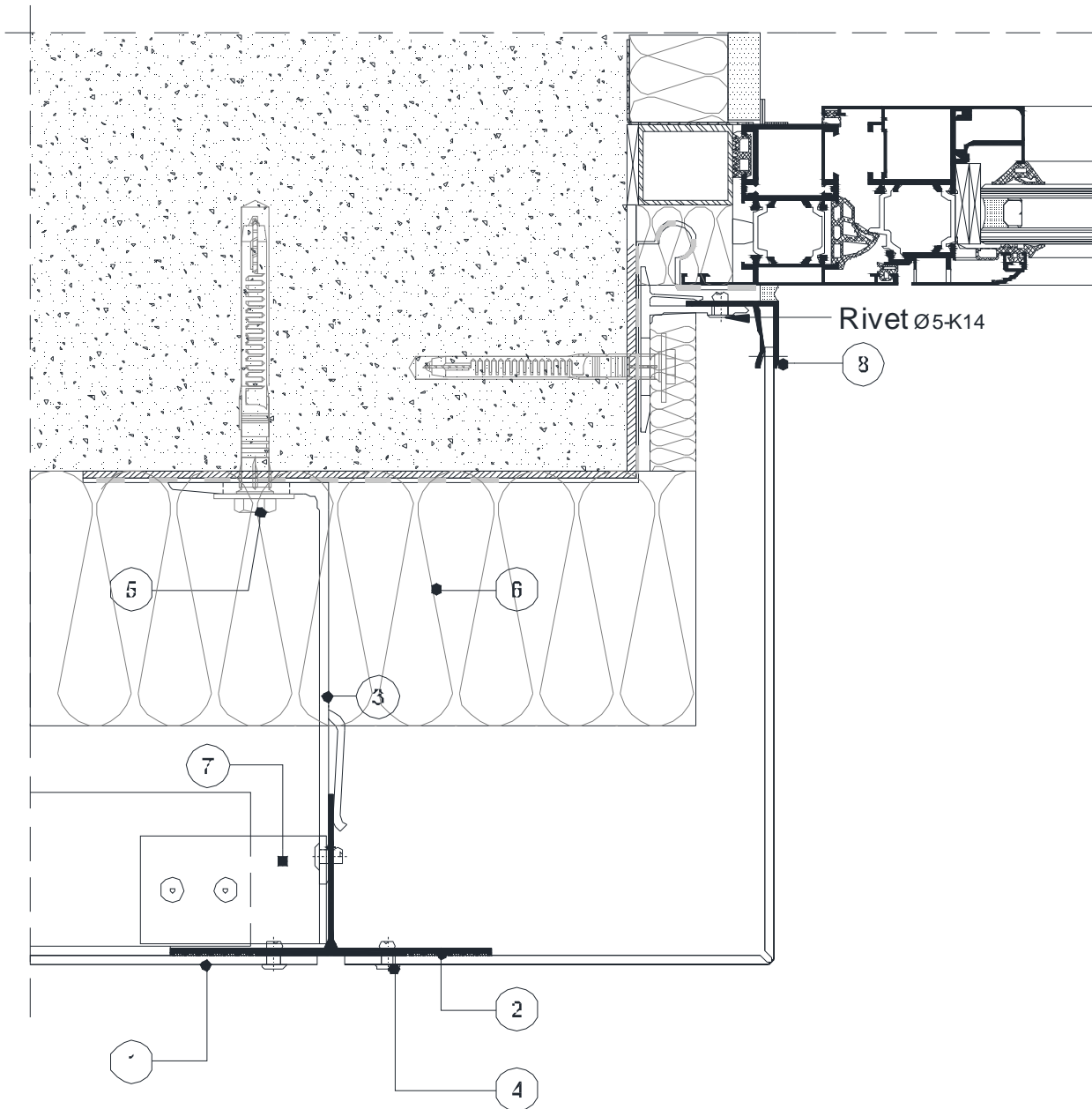
- |                          |   |
|--------------------------|---|
| 1. etalbond              | 5. Cheville                                 |
| 2. profilé principal     | 6. isolation thermique                      |
| 3. patte-équerre         | 7. patte de fixation 50x50x3                |
| 4. Alu/Inox rivet Ø5-K14 | 8. Tôle de compartimentage de la lame d'air |

**Figure 26 – Angle sortant**



- |                          |                              |
|--------------------------|------------------------------|
| 1. etalbond              | 5. cheville                  |
| 2. profilé principal     | 6. isolation thermique       |
| 3. patte-équerre         | 7. patte de fixation 50x50x3 |
| 4. Alu/Inox rivet Ø5-K14 | 8. tôle perforée             |

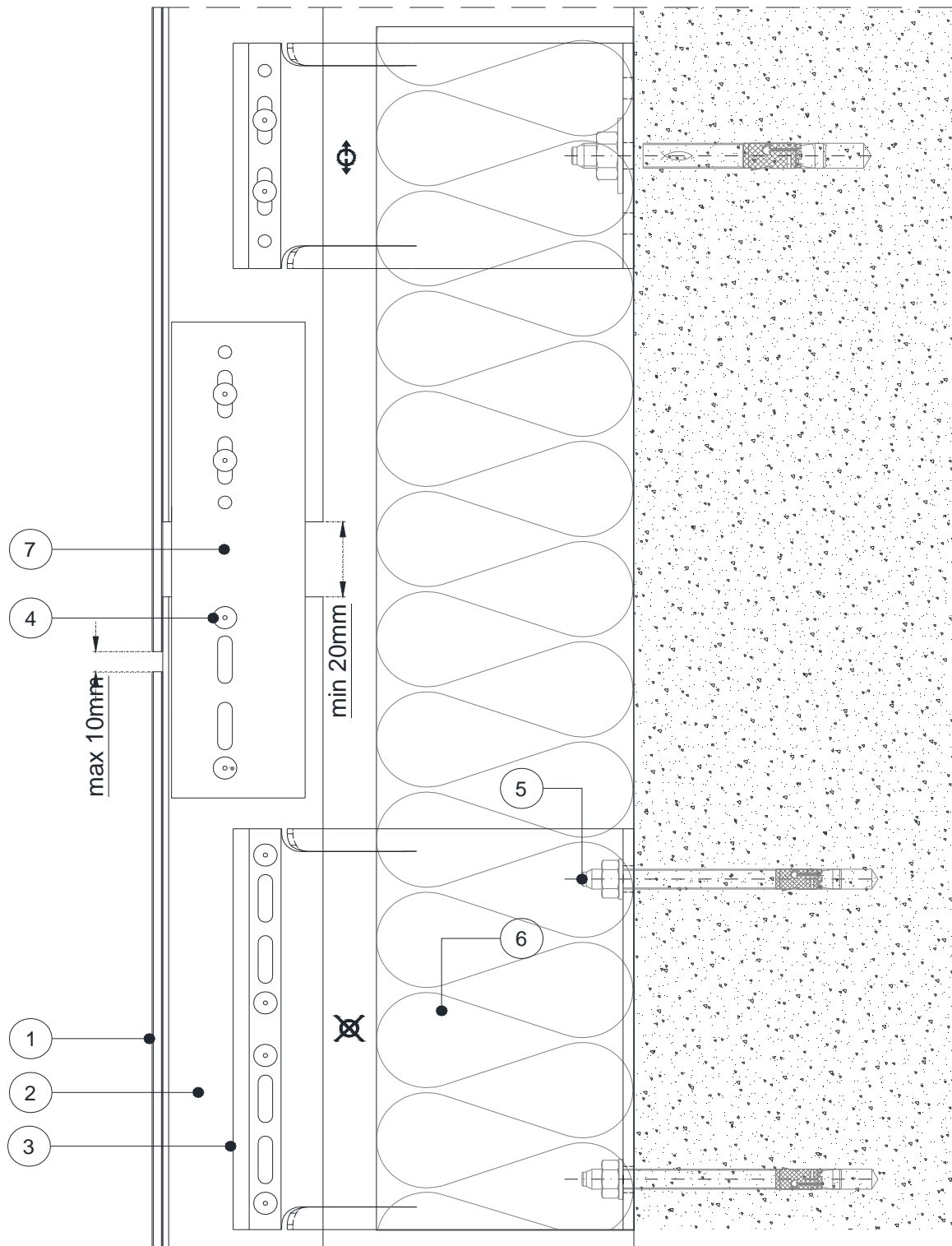
*Figure 27 – Appui de baie*



- |                          |                              |
|--------------------------|------------------------------|
| 1. etabond               | 5. Cheville                  |
| 2. profilé principal     | 6. isolation thermique       |
| 3. patte-équerre         | 7. patte de fixation 50x50x3 |
| 4. Alu/Inox rivet Ø5-K14 | 8. profil E 97104            |

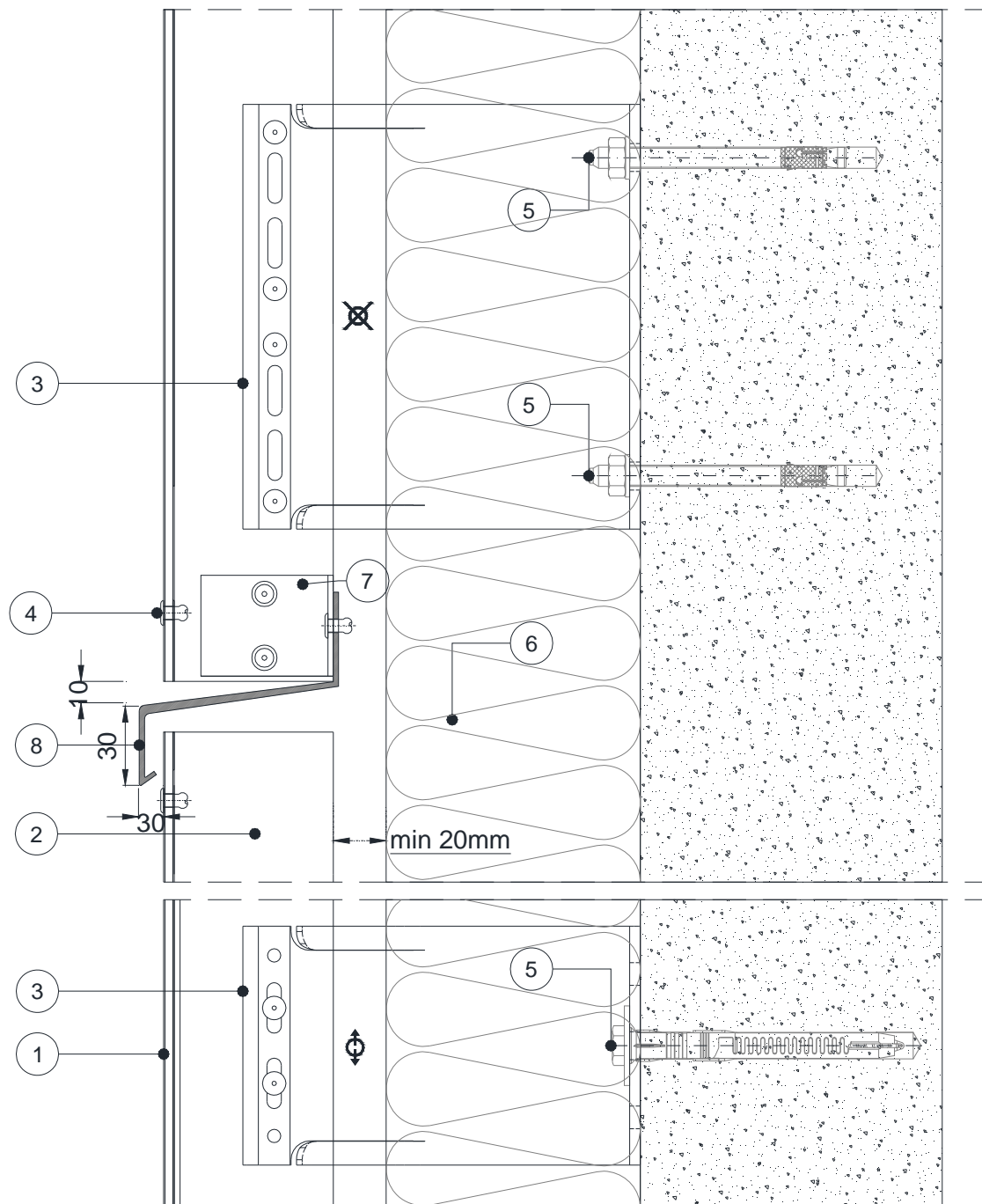
Figure 28 – Tableau





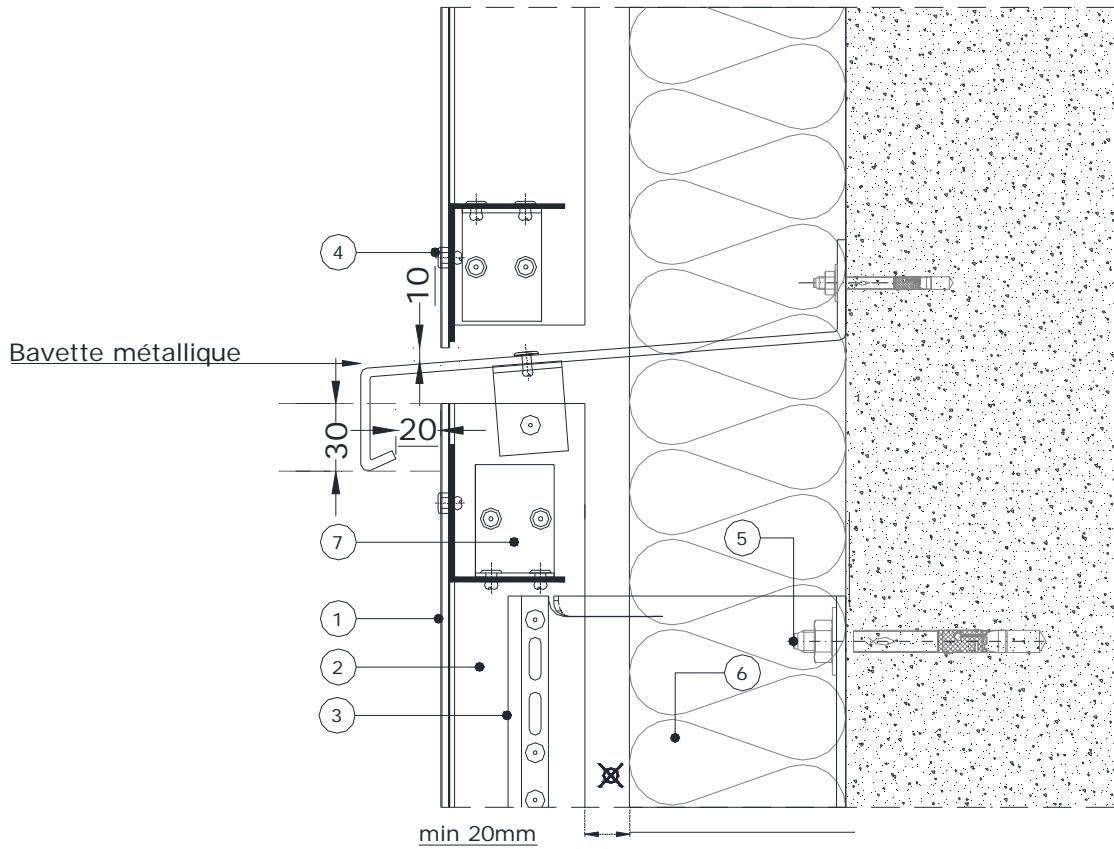
- |                          |                        |
|--------------------------|------------------------|
| 1. etalbond              | 6. isolation thermique |
| 2. profilé principal     | 7. eclisse de jonction |
| 3. patte-équerre         |                        |
| 4. Alu/Inox rivet Ø5-K14 |                        |
| 5. Cheville              |                        |

Figure 29 – Fractionnement de l'ossature aluminium (longueur maxi 6 m)



- |                          |                                |
|--------------------------|--------------------------------|
| 1. etalbond              | 5. Cheville                    |
| 2. profilé principal     | 6. isolation thermique         |
| 3. patte-équerre         | 7. équerre de fixation 50x50x3 |
| 4. Alu/Inox rivet Ø6-K14 | 8. bavette aluminium           |

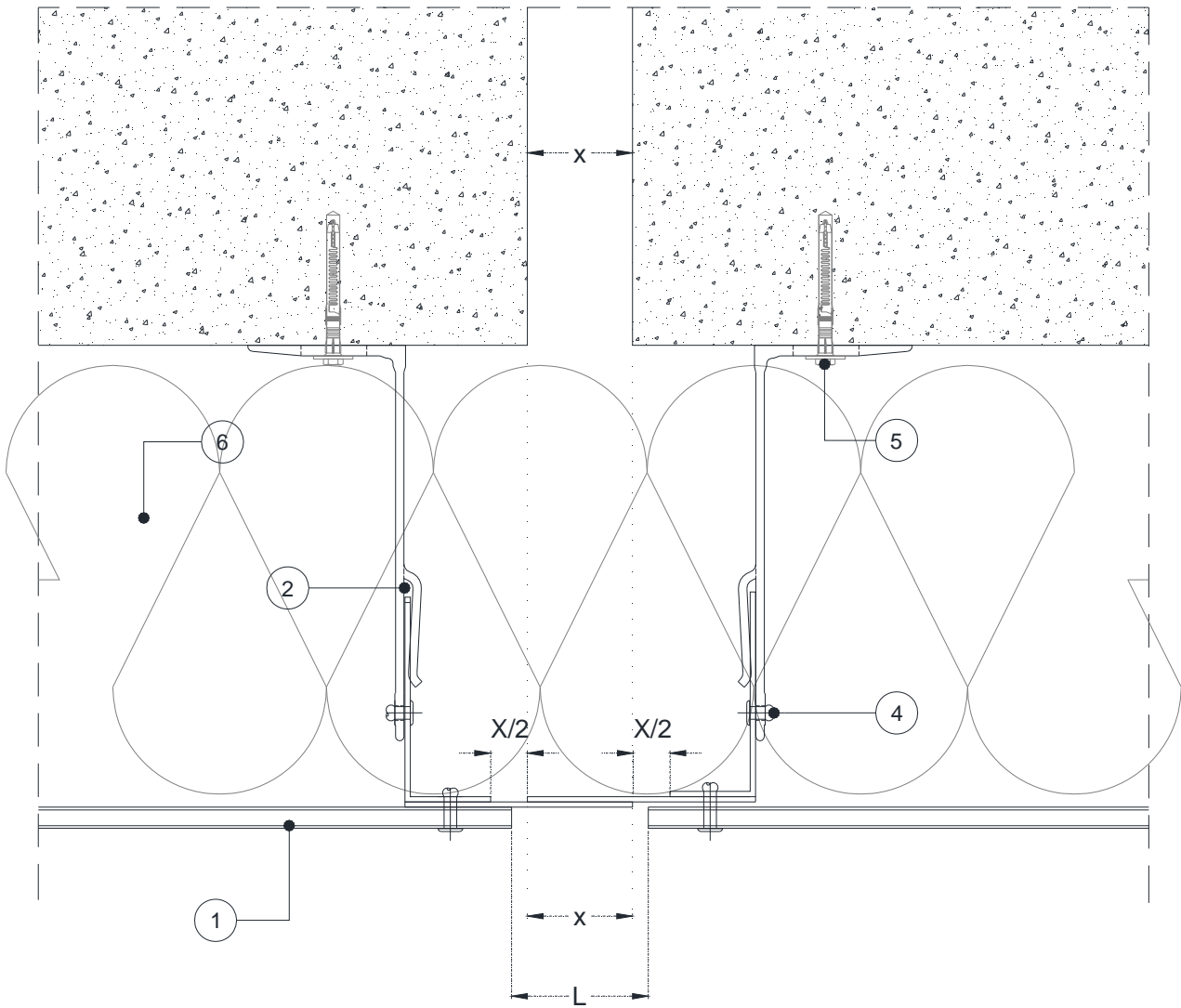
Figure 30 – Fractionnement de l'ossature aluminium (longueur > 6 m)



- |                          |                              |
|--------------------------|------------------------------|
| 1. etalbond              | 5. cheville                  |
| 2. profilé principal     | 6. isolation thermique       |
| 3. patte-équerre         | 7. patte de fixation 50x50x3 |
| 4. Alu/Inox rivet Ø5-K14 |                              |

Figure 31 – Fractionnement de la lame d'air

Coupe horizontale



- |                                 |                        |
|---------------------------------|------------------------|
| 1. etalbond                     | 5. Cheville            |
| 2. patte-équerre                | 6. isolation thermique |
| 3. Elément de fixation en acier |                        |
| 4. Alu/Inox rivet Ø5-K14        |                        |

Figure 32 – Joint de dilatation

# Annexe A

## Pose du procédé de bardage rapporté Etalbond® - PE/FR/A2 Riveté sur ossature aluminium en zones sismiques

### A1. Domaine d'emploi

Pour des hauteurs d'ouvrage  $\leq 3,5$  m, la pose en zones sismiques du procédé de bardage rapporté Etalbond® - PE/FR/A2 Riveté est autorisée sans disposition particulière, quelles que soient la catégorie d'importance du bâtiment et la zone de sismicité (cf. Guide ENS)

Le procédé Etalbond® - PE/FR/A2 Riveté peut être mis en œuvre sur des parois planes verticales, en zones et bâtiments suivant le tableau ci-dessous (selon l'arrêté du 22 octobre 2010 et ses modificatifs) :

Zones de sismicité	Classes de catégories d'importance des bâtiments			
	I	II	III	IV
1	✘	✘	✘	✘
2	✘	✘	X <sup>①</sup>	X
3	✘	X <sup>②</sup>	X	
4	✘	X <sup>②</sup>	X	
✘	Pose autorisée sans disposition particulière selon le domaine d'emploi accepté.			
X	Pose autorisée sur parois planes et verticales en béton, selon les dispositions décrites dans cette Annexe.			
①	Pose autorisée sans disposition particulière selon le domaine d'emploi accepté pour les établissements scolaires à un seul niveau (appartenant à la catégorie d'importance III) remplissant les conditions du paragraphe 1.1 <sup>3</sup> des Règles de Construction Parasismiques PS-MI 89 révisées 92 (NF P06-014).			
②	Pose autorisée sans disposition particulière selon le domaine d'emploi accepté pour les bâtiments de catégorie d'importance II remplissant les conditions du paragraphe 1.1 <sup>5</sup> des Règles de Construction Parasismiques PS-MI 89 révisées 92 (NF P06-014).			
	Pose non autorisée.			

### A2. Assistance technique

La Société ELVAL COLOUR S.A ne pose pas elle-même.

La pose est réalisée par une entreprise spécialisée dans l'isolation extérieure à laquelle ELVAL COLOUR S.A apporte sur demande, son assistance technique.

### A3. Prescriptions

#### A3.1 Support

Le support devant recevoir le système de bardage rapporté est en béton banché conforme au DTU 23.1 et à l'Eurocode 8-P1.

#### A3.2 Chevilles de fixations au support béton

La fixation au gros-œuvre béton est réalisée par des chevilles métalliques portant le marquage CE sur la base d'un ATE ou ETE selon ETAG 001 - Parties 2 à 5 (admis comme DEE) avec catégorie de performance C1 évaluée selon l'Annexe E pour toutes les zones de sismicité et toutes les catégories d'importance de bâtiments nécessitant une justification particulière.

Les chevilles en acier zingué peuvent convenir, lorsqu'elles sont protégées par un isolant, pour les emplois en atmosphères extérieures protégées rurales non polluées, urbaines et industrielles normales ou sévères.

Pour les autres atmosphères, les chevilles en acier inoxydable A4 doivent être utilisées.

Ces chevilles métalliques doivent résister à des sollicitations données au tableau A1 ou A2.

Exemple de chevilles : HST M10x90/10 de la Société HILTI.

<sup>3</sup> Le paragraphe 1.1 de la norme NF P06-014 décrit son domaine d'application

Pour les configurations non envisagées dans ces tableaux, les sollicitations peuvent être calculées selon le *Cahier du CSTB 3725* dans la limite du domaine d'emploi accepté.

#### A3.3 Fixation des montants au support béton par étrier

- Les étriers en acier inox, de la société Elval Colour référencées EU-120 et EU-240, sont de longueur 120 à 240mm. Ils sont posés avec un espacement maximum de 1 m.
- Les montants sont solidarités aux équerres par 4 rivets en acier inox de longueur 12mm et de diamètre 5mm référencés AP14-50120-S-BLANK de la société SFS.

#### A3.4 Ossature aluminium

L'ossature aluminium est conforme aux prescriptions du *Cahier du CSTB 3194* et son modificatif 3586-V2 et au paragraphe 3.3 du Dossier Technique, renforcées pas celles ci-après :

- Profilés verticaux aluminium oméga ECI1 de largeur vue 95mm, de profondeur 50mm, d'épaisseur 2 mm (cf. fig. 5).
- La longueur des profilés est de 3 m.
- L'entraxe des profilés est de 1350 mm maximum.
- Les montants sont fractionnés au droit de chaque plancher.
- L'ossature peut être disposée pour le système de fixation 2 côtés ou 4 côtés.
- L'entraxe entre les rivets est de 420mm au maximum.

#### A3.5 Eléments de bardage

La hauteur des panneaux est limitée à 3 m.

La fixation des panneaux de bardage est conforme au § 3.2 du Dossier Technique. Les panneaux peuvent être fixés sur 2 côtés ou 4 côtés.



#### A3.6 Points singuliers

Les figures de l'Annexe A constituent des exemples de solutions.

## Tableaux et figures de l'Annexe A

**Tableau A1 -Sollicitations en traction et cisaillement appliquée à une cheville pour une pose sur béton, avec montants de hauteur 3 m espacés de 1,35 m et fixés par des étriers de longueur 120 mm posés en quinconce et espacés de 1 m  
Selon l'arrêté du 22 octobre 2010 et ses modificatifs et de l'Eurocode 8-P1**

Sollicitations (N)	Zones de sismicité	Plan perpendiculaire à la façade			Plan parallèle à la façade		
		Classes de catégories d'importance des bâtiments			Classes de catégories d'importance des bâtiments		
		II	III	IV	II	III	IV
Traction (N)	2		130	112		734	817
	3	96	66		887	1016	
	4	29	13		1181	1368	
Cisaillement (V)	2		182	182		198	203
	3	182	182		208	219	
	4	182	182		234	253	

 Domaine sans exigence parasismique  
 Pose non autorisée.

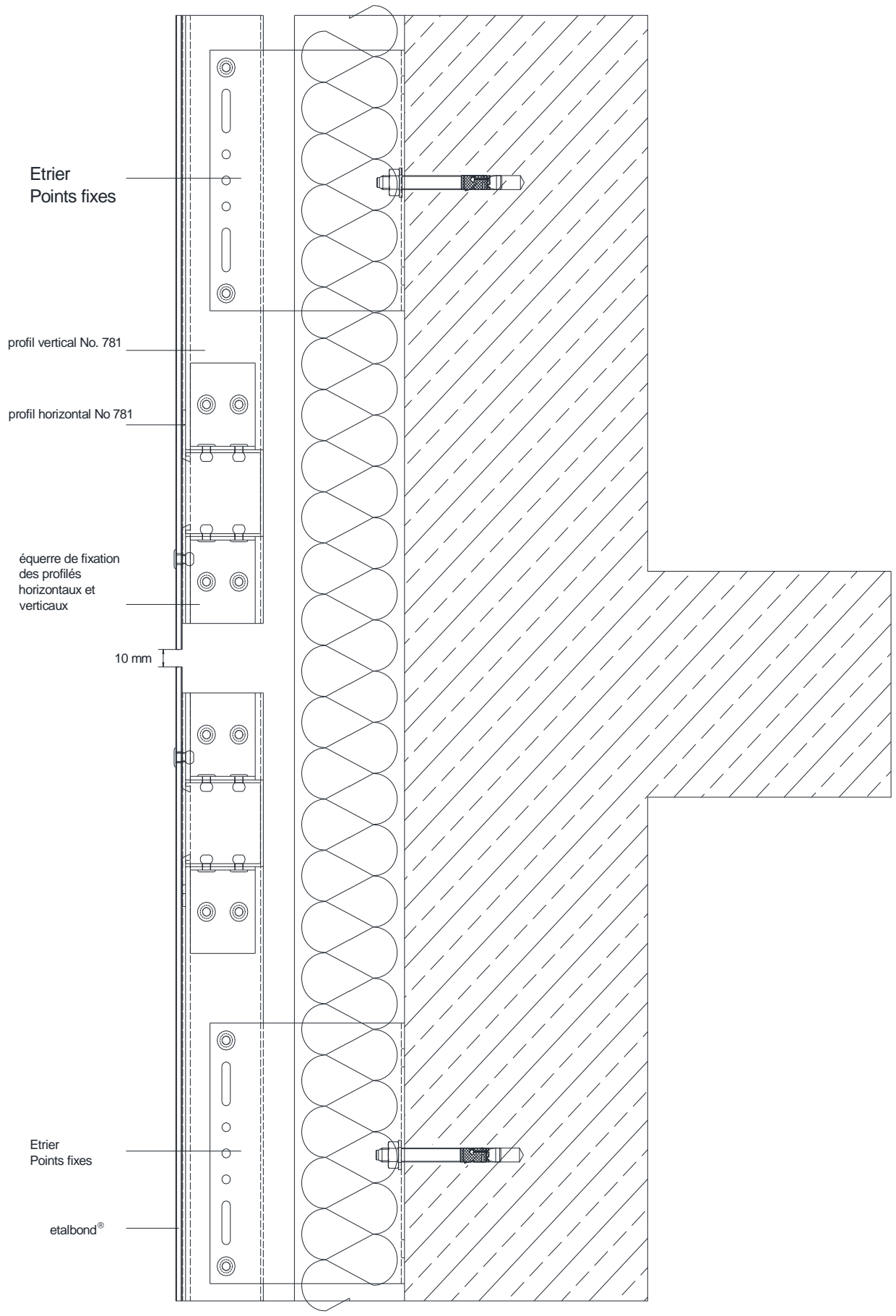
**Tableau A2 -Sollicitations en traction et en cisaillement appliquée à une cheville pour une pose sur béton, avec montants de hauteur 3 m espacés de 1,35 m et fixés par des étriers de longueur supérieure à 120 mm jusqu'à 240 mm posés en quinconce et espacés de 1 m  
Selon l'arrêté du 22 octobre 2010 et ses modificatifs et de l'Eurocode 8-P1**

Sollicitations (N)	Zones de sismicité	Plan perpendiculaire à la façade			Plan parallèle à la façade		
		Classes de catégories d'importance des bâtiments			Classes de catégories d'importance des bâtiments		
		II	III	IV	II	III	IV
Traction (N)	2		421	411		1469	1633
	3	402	386		1774	2033	
	4	365	341		2361	2737	
Cisaillement (V)	2		182	182		198	203
	3	182	182		208	219	
	4	182	182		234	253	

 Domaine sans exigence parasismique  
 Pose non autorisée

**Tableau A3 - Ossature bridée – Charges admissibles (en daN) selon les Règles NV65 modifiées des étriers (selon Annexe 1 du Cahier du CSTB 3194)**

Etrier	Charges verticales	Charges horizontales
U120	10	61
U240	5	128



**Figure A1 – Fractionnement de l'ossature au droit de chaque plancher - Fixations sur 4 côtés**

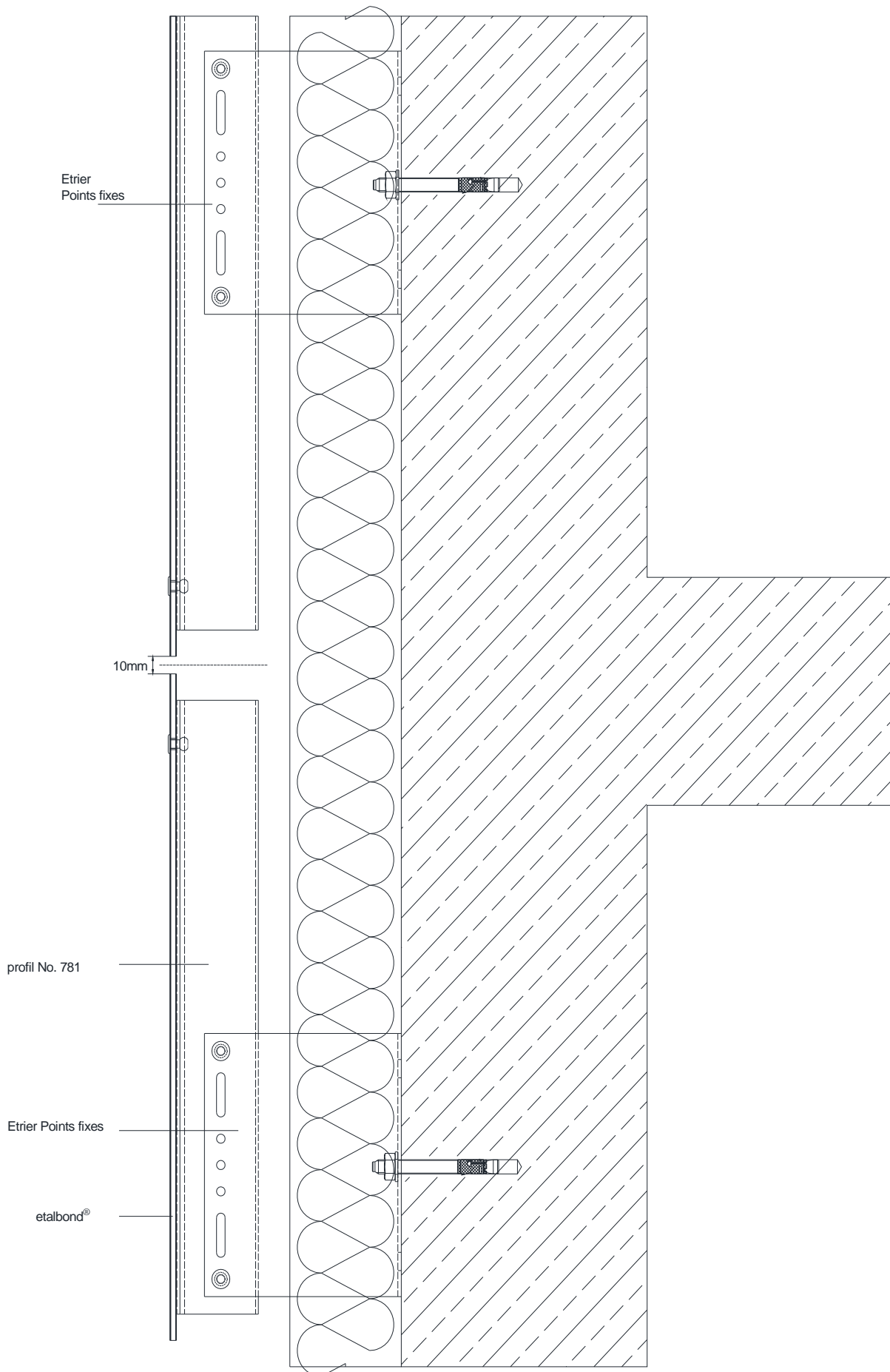
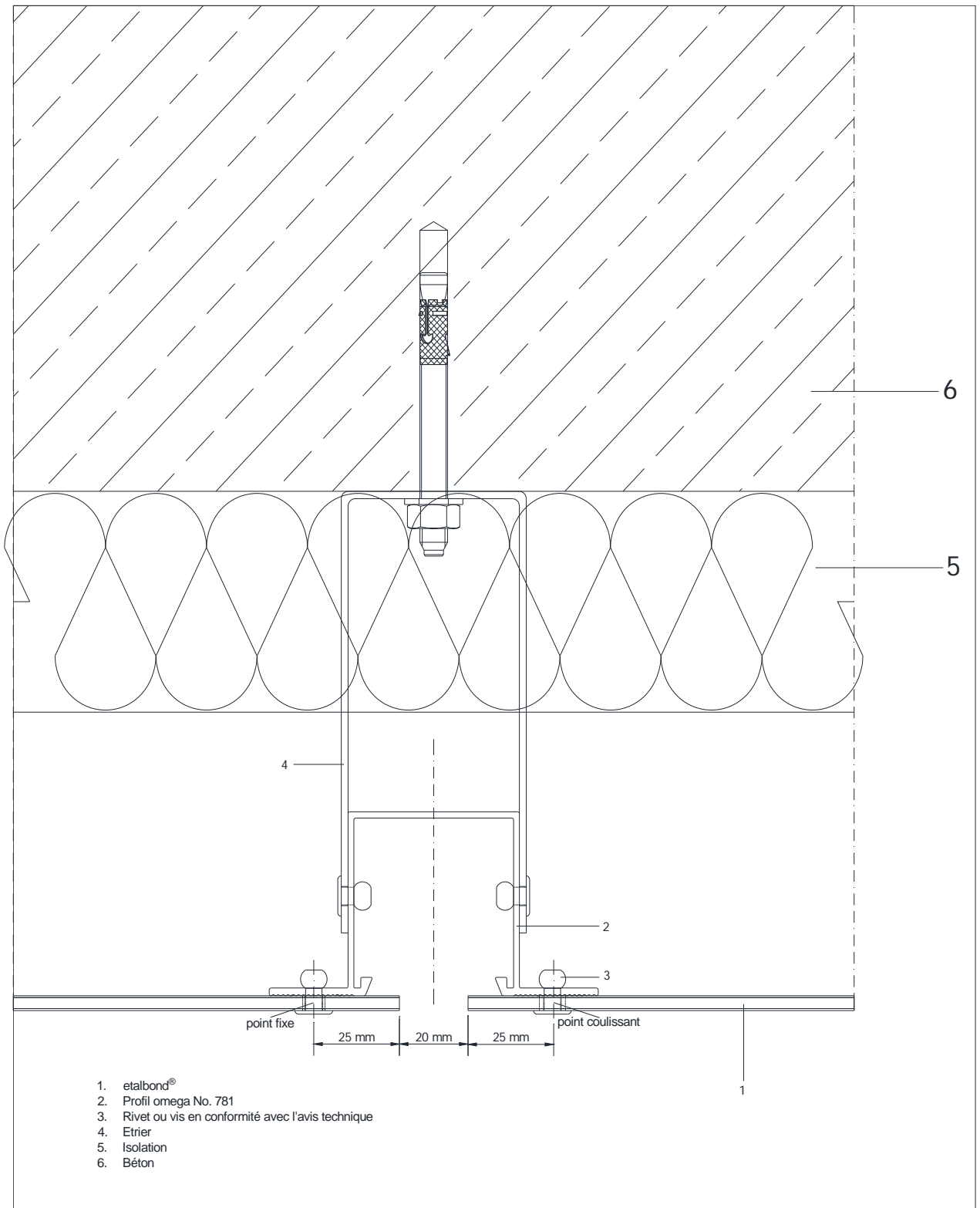


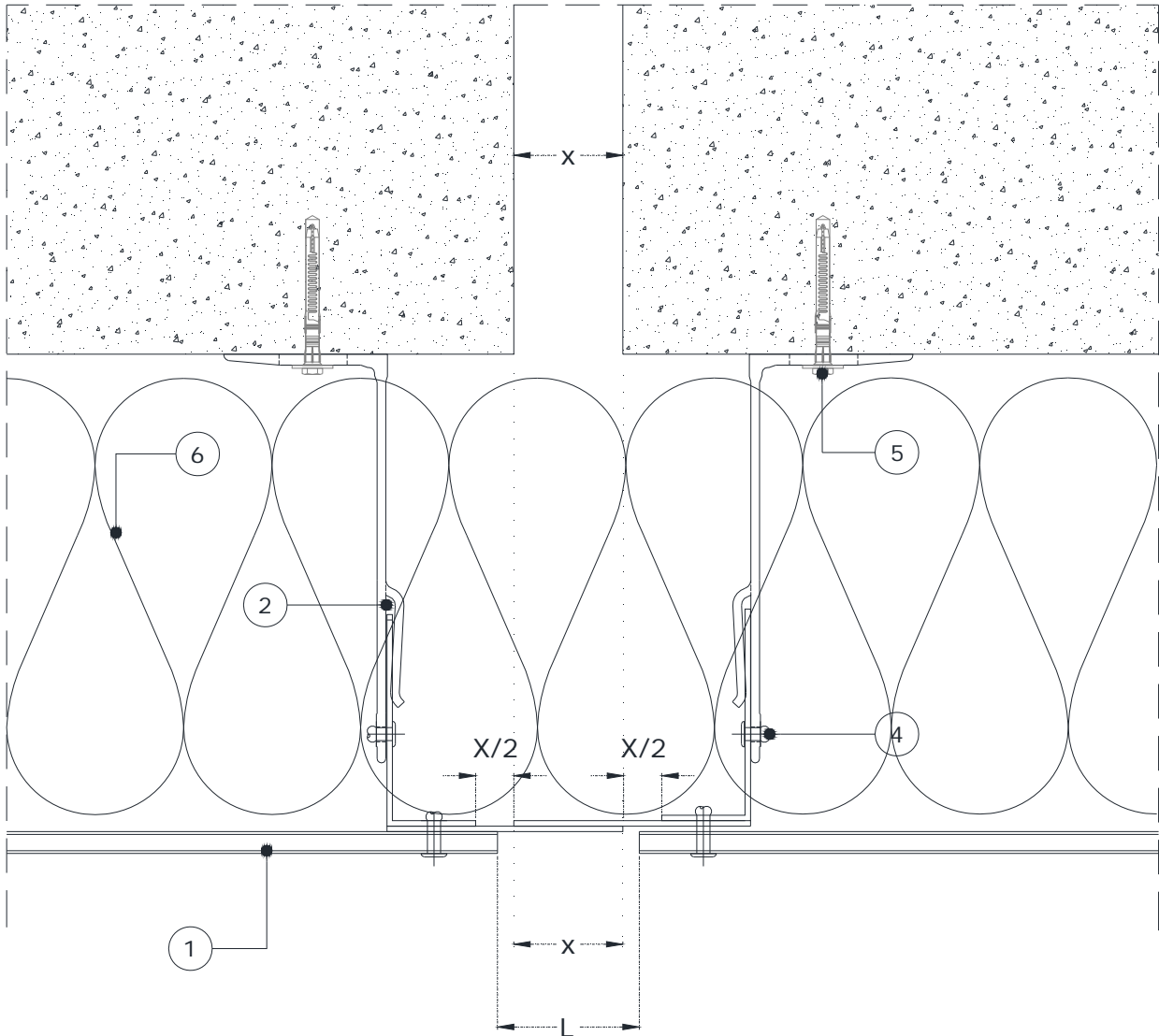
Figure A2 – Fractionnement de l'ossature au droit de chaque plancher - Fixations sur 2 côtés





**Figure A3 – Coupe horizontale**

Coupe horizontale



Pour  $x = 120 \text{ mm}$ ,  $L = 200 \text{ mm}$   
 Pour  $x = 150 \text{ mm}$ ,  $L = 300 \text{ mm}$

- |                                 |  |
|---------------------------------|--|
| 1. etalbond                     | 4. Alu/Inox rivet $\varnothing 5\text{-K14}$ |
| 2. patte-équerre                | 5. cheville                                  |
| 3. Elément de fixation en acier | 6. isolation thermique                       |

**Figure A4 – Joint de dilatation de 12 à 15 cm**

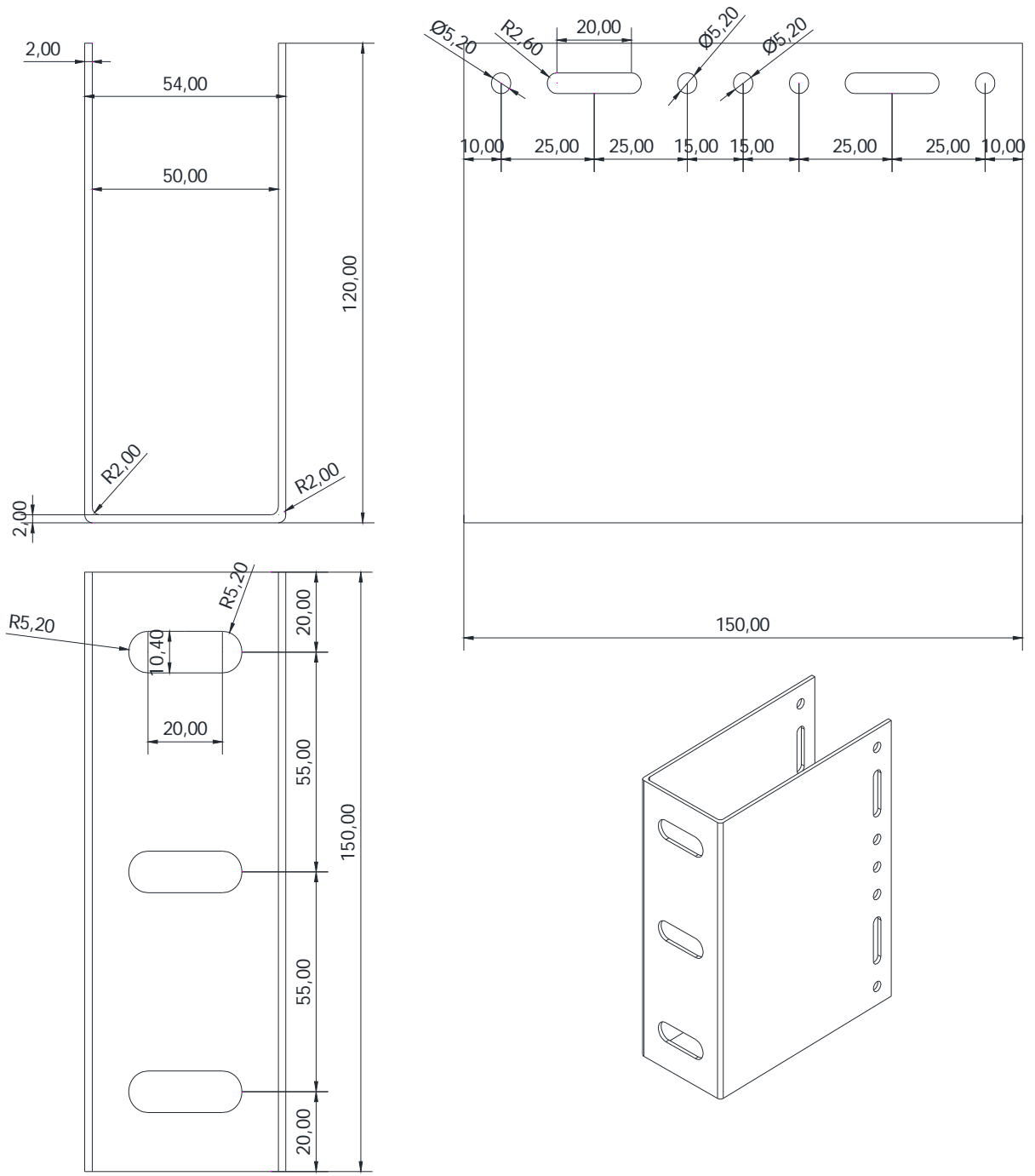
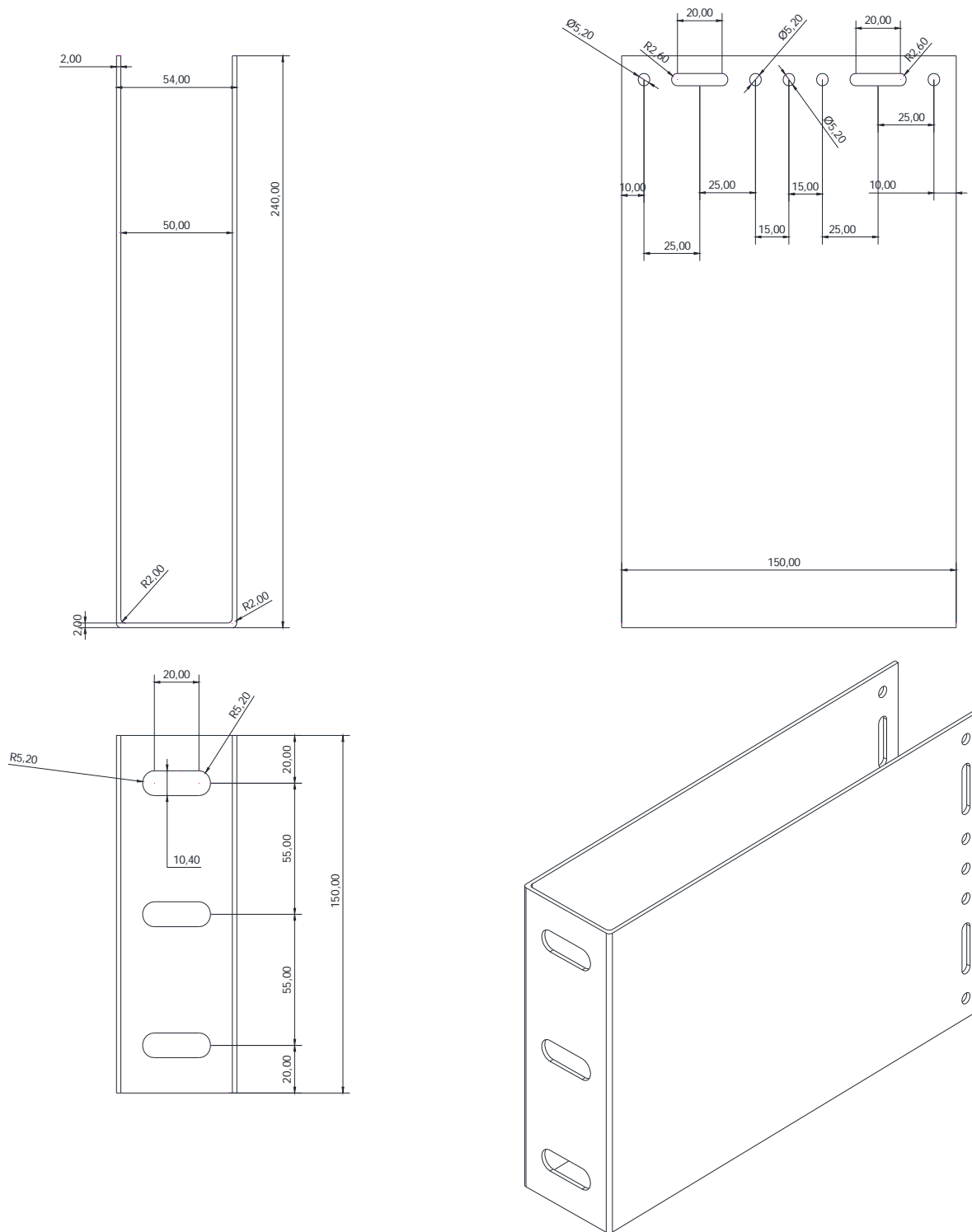


Figure A5 – Etrier 120 mm en acier inoxydable



**Figure A6 – Etrier 240 mm en acier inoxydable**