

# Document Technique d'Application

Référence Avis Technique **2.1/17-1782\_V2**

Annule et remplace l'Avis Technique 2.1/17-1782\_V1

*Panneau sandwich  
Métallique pour locaux  
frigorifiques et agro-  
alimentaires*

*Metal sandwich panel for  
refrigerated and food  
premises*

## DECAROC Agro-alimentaire H

Relevant de la norme

**NF EN 14509**

**Titulaire :** ISOCAB France SAS  
Zone Industrielle – Petite Synthe  
Avenue de la Gironde  
FR-59640 Dunkerque  
  
Tél. : 03 28 29 24 40  
Fax : 03 28 29 24 50  
E-mail : [info@isocab.be](mailto:info@isocab.be)  
Internet : [www.isocab.be](http://www.isocab.be)

### Groupe Spécialisé n° 2.1

Produits et procédés de façade légère et panneau sandwich

Publié le 29 juillet 2019



Commission chargée de formuler des Avis Techniques et Documents Techniques d'Application

(arrêté du 21 mars 2012)

Secrétariat de la commission des Avis Techniques  
CSTB, 84 avenue Jean Jaurès, Champs sur Marne, FR-77447 Marne la Vallée Cedex 2  
Tél. : 01 64 68 82 82 - Internet : [www.ccfat.fr](http://www.ccfat.fr)

**Le Groupe Spécialisé n° 2.1 « Produits et procédés de façade légère et panneau sandwich » de la Commission chargée de formuler les Avis Techniques a examiné, le 16 avril 2019, le procédé d'enveloppe de locaux agro-alimentaires et frigorifiques « DECAROC Agro-alimentaire H », présenté par la Société ISOCAB France SAS. Il a formulé sur ce procédé l'Avis Technique ci-après qui annule et remplace l'Avis Technique 2.1/17-1782\_V1. Cet Avis est formulé pour les utilisations en France Métropolitaine.**

## 1. Définition succincte

### 1.1 Description succincte

Procédé d'enveloppe de locaux agro-alimentaires et frigorifiques en panneaux sandwich dont les parois sont en tôle d'acier et l'âme en laine de roche redressée (lamella).

L'ossature porteuse des locaux est extérieure ou intérieure.

Le procédé comprend :

- Les panneaux de parois verticales (en extérieur et en cloison supportant ou non les plafonds et en façade). Les panneaux de parois sont posés à l'horizontal ;
- Les panneaux de plafond.

Le dallage du soubassement, les équipements et les portes ne sont pas visés dans cet Avis Technique.

L'ossature du bâtiment est extérieure ou intérieure au local.

Les panneaux ont les dimensions suivantes :

- Épaisseur : 60 à 300 mm ;
- Longueur maximale : 19,2 m jusqu'à 200 mm, 9 m pour les épaisseurs 240 et le 300 mm ;
- Largeur utile : 1,000 m, 1,170 m ou 1,120m.

### 1.2 Mise sur le marché

En application du Règlement (UE) n° 305/2011, les panneaux sandwich du procédé DECAROC Agro-alimentaire H font l'objet d'une déclaration des performances établie par le fabricant sur la base de la norme NF EN 14509.

### 1.3 Identification

Les panneaux et les colis sont identifiés conformément au *paragraphe 4.3* du Dossier Technique.

## 2. AVIS

### 2.1 Domaine d'emploi accepté

Identique au domaine proposé, locaux agro-alimentaires et frigorifiques à température positive dont l'utilisation est définie pour les classes d'ambiances (Ai1 à Ai6) telles que définies dans le DTU 45.1.

En cas d'utilisation du procédé en plafonds le domaine d'emploi est limité à des bâtiments de hauteur inférieure ou égale à 25m. Pour les plafonds de hauteur supérieure à 15m et inférieure à 25m, la stabilité au soulèvement des plafonds est assurée par les dispositifs prévus au *paragraphe 5.73*.

L'emploi de ce procédé en zones sismiques est limité aux zones et bâtiments suivant le tableau ci-dessous (selon les arrêtés des 22 octobre 2010 « modifié le 15 septembre 2014 », 19 juillet 2011 et 25 octobre 2012) :

### Parois en zone sismique

Zones de sismicité	Classes de catégories d'importance des bâtiments			
	I	II	III	IV <sup>1</sup>
1	X	X	X	X
2	X	X	●	●
3	X	X	●	●
4	X	X	●	●
X	Pose autorisée sans disposition particulière selon le domaine d'emploi accepté.			
	Non visé.			
●	Pose autorisée dans les cas suivants : La pose est autorisée sans dispositions particulières pour les parois de hauteur inférieure à 3,5 m et les cloisons de hauteur inférieure à 3,5 m par rapport au sol de référence pour des panneaux de masse surfacique inférieure à 25 daN/m <sup>2</sup> (cf. <i>tableau 2</i> ) (Guide ENS PS de juillet 2014) <sup>2</sup> . Au-delà d'une hauteur de 3,5 m pour les parois et cloisons, la pose est autorisée sans dispositions particulières si la fixation est réalisée par 3 vis conformes au <i>tableau 63</i> ou par 3 douilles ou par 4 ensembles douille/tige filetée et crapaud en fixation indirecte par appui.			
●	Pose autorisée dans les cas suivants : La pose est autorisée sans dispositions particulières pour les parois de hauteur inférieure à 3,5 m et les cloisons de hauteur inférieure à 3,5 m par rapport au sol de référence pour des panneaux de masse surfacique inférieure à 25 daN/m <sup>2</sup> (cf. <i>tableau 2</i> ) (Guide ENS PS de juillet 2014) <sup>2</sup> . Au-delà d'une hauteur de 3,5 m pour les parois et cloisons, la pose est autorisée, sauf sur sol de classe E, sans dispositions particulières si la fixation est réalisée par 3 vis conformes au <i>tableau 63</i> ou par 3 douilles. Au-delà d'une hauteur de 3,5 m pour les parois et cloisons, la pose est autorisée y compris sur sol de classe E, sans dispositions particulières si la fixation est réalisée par 4 ensembles douille/tige filetée et crapaud en fixation indirecte par appui.			

### Plafonds en zone sismique

Zones de sismicité	Classes de catégories d'importance des bâtiments			
	I	II	III	IV <sup>1</sup>
1	X	X	X	X
2	X	X	●	●
3	X	●	●	●
4	X	●	●	●
X	Pose autorisée sans disposition particulière selon le domaine d'emploi accepté.			
	Non visé.			
●	Pose autorisée sans dispositions particulières pour les parois et les plafonds conformes à l'annexe A.			

<sup>1</sup> Cet Avis ne traite pas des mesures préventives spécifiques qui peuvent être appliquées aux bâtiments de catégorie d'importance IV pour garantir la continuité de leur fonctionnement en cas de séisme.

<sup>2</sup> Dimensionnement parasismique des éléments non structuraux du cadre bâti, édition 2014 du Ministère de l'Ecologie, du Développement Durable et de l'Energie et du ministère du Logement de l'Egalité des Territoires et de la Ruralité téléchargeable au lien suivant :

[http://www.developpement-durable.gouv.fr/IMG/pdf/GUIDE\\_referentiel\\_sismique\\_2014.pdf](http://www.developpement-durable.gouv.fr/IMG/pdf/GUIDE_referentiel_sismique_2014.pdf)

## 2.2 Appréciation sur le produit, composant ou procédé

### 2.2.1 Satisfaction aux lois et règlements en vigueur et autres qualités d'aptitude à l'emploi

#### Stabilité

Les panneaux ne participent pas à la stabilité générale des bâtiments. Elle incombe à l'ouvrage qui les supporte.

L'espacement entre lisses, déterminé cas par cas, en fonction des charges appliquées, en tenant compte d'une part de la résistance en flexion des panneaux et d'autre part de la résistance des organes de fixation, permet d'assurer convenablement la stabilité propre des panneaux.

#### Sécurité en cas de chocs en parois verticales

La sécurité est normalement assurée lorsque les fixations sont traversantes et est vérifiée au cas par cas, conformément à la norme P 08-302 lorsque les panneaux sont fixés par fixations non traversantes.

#### Sécurité en cas d'incendie

Elle est à examiner, cas par cas, en fonction de la destination des ouvrages réalisés, en tenant compte du classement de réaction au feu des panneaux qui doit être attesté par un procès-verbal d'essai en cours de validité.

Du point de vue du feu intérieur, l'emploi des panneaux à âme isolante en laine de roche n'apporte pas de limitation d'emploi particulière.

#### Pose en zone sismique (cf. *paragraphe 2.1*)

L'utilisation en zone sismique du procédé a été évaluée. Le domaine d'emploi qui en découle est défini au *paragraphe 2.1*.

Le cas des cloisons doit être traité au cas par cas par l'Assistance Technique du fabricant.

#### Isolation thermique

Les bâtiments équipés de ce procédé doivent faire l'objet d'études énergétiques pour vérifier le respect des réglementations thermiques existantes, pour les bâtiments neufs et existants selon le cas.

Il convient en outre de tenir compte des déperditions dues aux points singuliers de l'ouvrage, notamment en pied de paroi et en encadrement de baie.

#### Isolement acoustique

On ne dispose pas d'éléments d'évaluation relatifs à l'affaiblissement acoustique vis-à-vis des bruits aériens extérieurs et à la réverbération des bruits intérieurs.

S'il existe une exigence applicable aux bâtiments à construire par ce procédé, la justification devra être apportée au cas par cas.

#### Etanchéité à l'air et l'eau

Elle peut être considérée comme normalement assurée pour le domaine d'emploi accepté. Les dispositions technologiques retenus sont précisées dans le dossier technique établi par le demandeur.

#### Données environnementales

Il existe une Déclaration environnementale (DE) pour le procédé DECAROC Agro-alimentaire H mentionnée au paragraphe C1 du Dossier Technique Etabli par le Demandeur, il est rappelé que cette DE n'entre pas dans le champ d'examen d'aptitude à l'emploi du procédé.

#### Aspects sanitaires

Le présent avis est formulé au regard de l'engagement écrit du titulaire de respecter la réglementation, et notamment l'ensemble des obligations réglementaires relatives aux produits pouvant contenir des substances dangereuses, pour leur fabrication, leur intégration dans les ouvrages du domaine d'emploi accepté et l'exploitation de ceux-ci. Le contrôle des informations et déclarations délivrées en application des réglementations en vigueur n'entre pas dans le champ du présent avis. Le titulaire du présent avis conserve l'entière responsabilité de ces informations et déclarations.

#### Prévention des accidents lors de la mise en œuvre

Elle nécessite de s'assurer de la stabilité des ouvrages en cours de montage et des précautions liées à la manutention d'éléments de grandes dimensions.

Le procédé DECAROC Agro-alimentaire H dispose d'une Fiche de Données de Sécurité (FDS). L'objet de la FDS est d'informer l'utilisateur de ce procédé sur les dangers liés à son utilisation et sur les mesures préventives à adopter pour les éviter, notamment par le port d'équipements de protection individuelle (EPI).

### 2.2.2 Durabilité - Entretien

Les matériaux utilisés pour la fabrication des éléments et leur mise en œuvre ne présentent pas d'incompatibilité.

L'adhérence âme-parement et la stabilité dimensionnelle sont satisfaisantes.

Les chocs de corps durs de conservation des performances selon la norme P 08-302 provoquent des empreintes risquant d'endommager l'aspect des façades sans toutefois altérer le revêtement protecteur.

La durabilité d'ensemble peut être considérée comme équivalente à celle des locaux agro-alimentaires ou frigorifiques traditionnels.

Le présent dossier ne traite pas du maintien des fonctions du panneau après séisme.

### 2.2.3 Fabrication et contrôle

La fabrication des panneaux est effectuée en continu par la Société ISOCAB France SAS dans son usine à Perpignan, qui a mis en place des dispositions de fabrication et d'autocontrôles qui permettent de compter sur une suffisante constance de la qualité.

Elle fait l'objet d'un suivi par le CSTB.

Cet avis est formulé en prenant en compte les contrôles et modes de vérifications de fabrication décrits dans le Dossier Technique Etabli par le Demandeur (DTED).

### 2.2.4 Mise en œuvre

La mise en œuvre est réalisée par des entreprises spécialisées et doit s'accompagner de précautions (transport, manutention, pose ...).

## 2.3 Prescriptions Techniques

### 2.3.1 Conditions de conception

- L'ossature porteuse des bâtiments devra être calculée conformément aux règles en vigueur sans tenir compte de la résistance propre des panneaux :

La structure porteuse des bâtiments peut être :

- en acier, conformément aux normes NF EN 1993-1-1, NF EN 1993-1-1/NA et NF EN 1993-1-3. Dans ce cas, les valeurs limites maximales à prendre en compte pour les flèches verticales sont celles de la ligne « Toiture en général » du tableau 1 de la clause 7.2.1 (1) B de la NF EN 1993-1-1/NA. Les classes d'exécution et de tolérance doivent être de classe 1 ou 2 selon la norme NF EN 1090-2 +A1,
- en bois, conformément aux normes NF EN 1995-1-1 et NF EN 1995-1-1/NA. Dans ce cas, les valeurs limites à prendre en compte pour les flèches sont celles figurant à l'intersection de la colonne « Bâtiments courants » et de la ligne « Éléments structuraux » du tableau 7.2 de la clause 7.2 (2) de la NF EN 1995-1-1/NA,
- en béton avec insert métallique de 60 mm minimum de large et 3 mm minimum d'épaisseur. Conformément aux normes NF EN 1992-1-1 et NF EN 1992-1-1/NA ;
- En cas d'utilisation d'une ossature secondaire pour la fixation des panneaux, on devra s'assurer de la résistance de cette ossature et de ses fixations. La flèche maximale de cette ossature est limitée au 1/200<sup>ème</sup> de la portée et à 2 cm ;
- Le choix du revêtement de la tôle intérieure devra être effectué en fonction notamment des activités qu'abritent les locaux et, le cas échéant, conformément aux indications du décret du 30 juillet 1980 relatif au stockage des denrées alimentaires et à la Directive 93/94/CEE du Conseil du 14 juin 1993 relatives à l'hygiène des denrées alimentaires ;
- Les revêtements extérieurs des panneaux, soumis à l'ensoleillement, seront de teinte très claire selon la norme NF EN 14509 (75 < RG < 90).
- L'emploi de traitement anticorrosion du dispositif de fixation sera effectué conformément au DTU 40-35 (NF P 34-205) et au NF DTU 43.3;
- L'accès au plafond s'il est prévu doit être limité à une personne après avoir vérifié sa résistance tel que défini dans le Dossier Technique (cf. *paragraphe 5.73*). Tout autre accès ou utilisation devra nécessiter des dispositions spécifiques adaptées (passerelles, plateau ...);
- Dans le cas de locaux avec température et humidité fixées et régulées, la pression de vapeur d'eau intérieure (mmHg) doit être précisée dans les DPM ;
- Dans le cas de locaux avec renouvellement d'air et humidité non fixée, le rapport W/n doit être précisé dans les DPM.

### Conception vis-à-vis de la condensation

Les DPM définissent le type de couverture. En aucune manière, il ne doit y avoir stagnation ou arrivée d'eau sur les plafonds. Au besoin on veillera à assurer une isolation thermique suffisante de la toiture et/ou une ventilation adaptée du comble pour réduire les éventuelles condensations à un risque normal.

## 2.32 Conditions de mise en œuvre

- Les panneaux dont les rives auraient été endommagées au cours des manutentions devront être mis au rebut ;
- Les percements éventuels de panneaux devront être conçus et réalisés conformément au Dossier Technique ;
- La continuité des cordons de mastic assurant l'étanchéité à la vapeur dans les joints transversaux et dans les joints longitudinaux devra être réalisée avec soin ;
- Pour les locaux à forte et très forte hygrométrie et/ou avec température et humidité fixée et régulée, il faut du point de vue de l'étanchéité à l'eau et à la vapeur, réaliser un traitement particulier pour assurer au mieux l'étanchéité au droit de tous les points singuliers ;
- La Société ISOCAB France SAS devra assurer son assistance sur le chantier auprès des entreprises de pose (à leur demande).

### Conclusions

#### Appréciation globale

L'utilisation du procédé DECAROC Agro-alimentaire H dans le domaine d'emploi accepté (cf. paragraphe 2.1), est appréciée favorablement.

#### Validité

Jusqu'au 31 juillet 2023.

Pour le Groupe Spécialisé n° 2.1  
Le Président

## 3. Remarques complémentaires du Groupe Spécialisé

DECAROC Agro-alimentaire H est un procédé de locaux agro-alimentaires et frigorifiques à base de panneaux à âme en laine de roche.

Cette quatrième version intègre les modifications suivantes :

- L'ajout d'une nouvelle largeur utile de panneau : 1 000 m ;
- L'exclusion de l'utilisation en paroi de douche ;
- Le changement de noms des revêtements organiques ;
- L'ajout de revêtements selon les ETPM « OPTIGAL® » n° 17/0044 et « MagiZinc® » n° 17/0041 ;
- L'ajout de l'inox 1.4307 et la suppression de l'inox 1.4401 ;
- La mise à jour de la désignation commerciale des profils Té ;
- La suppression des revêtements :
  - HDP 25 ;
  - Polyuréthane 35.

Dans le cadre de la troisième révision du dossier DECAROC, le dossier a été scindé en deux. Le dossier DECAROC Agro-alimentaire H décrit le procédé en cas de mise en œuvre des parois à l'horizontale. Dans le cadre de cette révision, ont été intégrées les modifications suivantes :

- Codification des laines de roche existantes 50C/2 et 50F/2 :
  - 50C/2: 95 -10/+15 kg/m<sup>3</sup>  $\lambda=0.042W/(m.K)$ ,
  - 50F/2: 120 +/-12 kg/m<sup>3</sup>  $\lambda=0.044W/(m.K)$  ;
- Ajout d'un second fournisseur de laine de roche avec 2 références de laine de roche 50C/1 et 50F/1 références fournies au CSTB dans le dossier confidentiel :
  - 50C/1: 95 -10/+15 kg/m<sup>3</sup>  $\lambda=0.042W/(m.K)$ ,
  - 50F/1: 120 +/-12 kg/m<sup>3</sup>  $\lambda=0.044W/(m.K)$  ;
- Ajout du dimensionnement des panneaux aux états limites en paroi selon la méthode alternative du *Cahier du CSTB 3731* et en plafond selon le *Cahier du CSTB 3626 V3* ;
- Ajout de la possibilité de protection des tés aluminium par couvre-joint en inox ;
- Ajout du Profilé cylindrique en polyéthylène de diamètre 8 mm type VITOLEN de VITO ;
- Ajout de la possibilité que les cloisons en pose horizontale soient porteuses si la tête de cloison est reprise dans une ossature (cf. Figure 27) ;
- Fabrication : les panneaux sont maintenant stockés dans l'usine 1h minimum avant d'être sortis (auparavant 2h) ;
- Ajout de la possibilité d'utiliser du mastic polyuréthane à la place du mastic silicone ;
- Changement de la désignation commerciale des Tés porteurs ;
- Suppression des films de protection pelables d'épaisseur 50 et 80  $\mu m$ .

Les performances mécaniques des panneaux dépendent de l'âme utilisée. Le dossier technique (cf. *tableaux 14 à 62*) indique pour chaque type de panneaux les résistances admissibles normales et les charges de service.

Le procédé a été évalué vis-à-vis des sollicitations dynamiques et des déformations de structures maximales, définis par l'Eurocode 8.

Comme pour tous les procédés de locaux agroalimentaires et frigorifiques, les efforts sismiques générés par les parois et les cloisons, les efforts de soulèvement des plafonds dus au vent et les efforts de transmission de la stabilisation en tête des cloisons sont transmis aux charpentiers par l'installateur avec l'aide de l'Assistance Technique du demandeur.

Comme pour tous les procédés de locaux agroalimentaires et frigorifiques, dans le cas d'un plafond avec ossature intérieure, celui-ci doit être protégé par une couverture rapportée à une structure indépendante du local concerné, couverture non visée par ce DTA.

Les tableaux 8 et 9 conditionnent la conception.

Le Rapporteur du Groupe Spécialisé n° 2.1

# Dossier Technique

## établi par le demandeur

### Table des matières

A.	Description	7
1.	Principe et catégorie	7
1.1	Principe	7
1.2	Domaine d'emploi	7
2.	Matériaux et composants	8
2.1	Parements	8
2.11	Tôle d'acier galvanisée revêtue	8
2.12	Tôle Aluzinc	8
2.13	Tôle d'acier Zinc-Aluminium	8
2.14	Tôle d'acier inoxydable (parement intérieur uniquement)	8
2.2	Ame	8
2.3	Adhésif	8
2.4	Produits d'étanchéité	8
2.5	Films en aluminium enrobé	8
2.6	Accessoires de fixations	8
2.61	Fixation par vis traversantes	8
2.62	Fixation par tige filetée à travers le panneau	9
2.63	Fixation des panneaux de plafond	9
2.64	Vis de couture	9
3.	Éléments	9
3.1	Panneaux	9
3.11	Caractéristiques dimensionnelles	9
3.12	Description de la géométrie (cf. figures 1, 2 et 2bis)	9
3.13	Masse surfacique	9
3.2	Tolérances	9
3.3	Performances thermiques	9
3.4	Choix des revêtements des parements	10
3.41	Revêtements pour utilisation intérieure	10
3.42	Revêtement pour utilisation extérieure	10
3.5	Accessoires	10
3.6	Réaction au feu	10
4.	Fabrication	10
4.1	Processus de fabrication	10
4.2	Contrôles	10
4.21	Contrôles de réception des matières premières	10
4.22	Contrôles effectués en cours de fabrication	11
4.23	Contrôles effectués sur produits finis	11
4.3	Marquage	11
4.4	Emballage	11
4.5	Conditionnement	11
4.6	Manutention et stockage sur chantier	11
5.	Mise en œuvre	12
5.1	Dispositions relatives à l'ossature	12
5.11	Généralités – Position de l'ossature	12
5.12	Dimensions des appuis	12
5.13	Montage et fixations	12
5.14	Cloisons supportant les plafonds	13
5.2	Processus de montage	13
5.21	Conditions générales	13
5.22	Assistance technique	13
5.23	Panneaux spéciaux	13
5.3	Dispositions d'étanchéité	13
5.31	Dispositions en partie courante	13
5.32	Dispositions en points singuliers	13
5.33	Déperditions	14
5.4	Montage et fixations	14
5.41	Parois	14
5.42	Plafonds	14
5.5	Points singuliers	14

5.6	Matériel de pose	14
5.7	Portées entre lisse	14
5.71	Panneaux de parois et cloisons	15
5.72	Joint de dilatation	15
5.73	Panneaux de plafond	15
5.8	Performances des assemblages	16
5.81	Valeurs admissibles des fixations pour panneaux de paroi (vent NV65 modifiées)	16
5.82	Valeur de calcul des fixations pour panneaux de parois (vent eurocode)	16
5.83	Valeurs admissibles et valeurs de calcul des fixations des panneaux de plafond $R_{adm2} / R_{cal2}$	16
5.9	Principes de mise en œuvre en zone sismique	16
5.91	Zone de sismicité 1 (très faible)	16
5.92	Zone de sismicité 2 (faible)	16
5.93	Zones de sismicité 3 (modérée)	16
5.94	Zone de sismicité 4 (moyenne), hors bâtiments de catégorie d'importance IV sur sols de classe E	16
5.95	Zones de sismicité 4 (moyenne), bâtiments de catégorie d'importance IV sur sols de classe E	17
5.96	Portées maximales d'utilisation	17
6.	Entretien - Maintenance	17
B.	Résultats expérimentaux	18
C.	Références	18
C.1	Données Environnementales et Sanitaires	18
C.2	Autres références	18
	SOMMAIRE DES TABLEAUX	19
	SOMMAIRE DES FIGURES	72
	ANNEXE A	102
	Dispositions constructives pour le dimensionnement aux exigences parasismiques des plafonds de locaux agroalimentaires et frigorifiques	102

# A. Description

## 1. Principe et catégorie

### 1.1 Principe

Le procédé est destiné à la réalisation à l'aide de panneaux sandwich (tôle d'acier/laine de roche/tôle d'acier) de parois extérieures, de cloisons supportant ou non les plafonds et de plafonds intérieurs, de bâtiments et/ou locaux agro-alimentaires et frigorifiques à atmosphère à température positive.

Le procédé comprend des panneaux de paroi posés à l'horizontale (en cloison supportant ou non les plafonds et en façade) et des panneaux de plafond.

La pose horizontale s'entend comme une paroi dans le plan vertical dont les emboitements longitudinaux des panneaux sandwich sont horizontaux.

Les panneaux se constituent d'une âme en laine de roche à fibres redressées, lamellas, collée entre deux parements en acier et sont produits sur une ligne en continu.

### 1.2 Domaine d'emploi

Le procédé est destiné à la réalisation de locaux agro-alimentaires et frigorifiques à température positive (comprise entre 0 et + 40° C) et à ambiances intérieures Ai1 à Ai6 selon la norme NF P 75-401 (DTU 45.1). Les déperditions des parois et plafonds doivent être conformes au DTU 45.1.

L'ossature principale des bâtiments est placée côté extérieur ou intérieur au local.

**Tableau d'admissibilité de la position de l'ossature selon la température**

Pose horizontale	Paroi		Cloison supportant ou non les plafonds
	Ossature extérieure (*)	Ossature intérieure	
Température positive	Visée	Visée	Visée
Température négative	Non Visée	Non Visée	Visée

(\*) Limitée aux locaux à faible et moyenne hygrométrie ou à pression de vapeur d'eau inférieure à 10mmHg et au cas où l'on n'a pas de nettoyage.

Lorsque les parois sont directement exposées à la pluie avec ossature extérieure, le mode de fixation envisagé est systématiquement protégé de la pluie (retombée de bardage, couverture formant parapluie, bavette,...).

L'utilisation en paroi de douche n'est pas visée par le présent DTA.

Le mode de fixation dépend également de la position de l'ossature (cf. tableaux 8 et 9).

Ces locaux abritent des activités variées où suivant les cas :

- La gestion de l'air intérieur est réalisée soit par ventilation naturelle soit par régulation de la température et/ou de l'humidité ;
- Les activités génèrent des ambiances intérieures plus ou moins agressives ;
- Les conditions d'exploitation peuvent nécessiter éventuellement des contraintes d'hygiène et de nettoyage.

Indépendamment des contraintes d'agressivité et de nettoyage, on définit du point de vue hygrométrique :

- Quatre types d'hygrométrie conventionnelle pour les locaux ventilés naturellement avec humidité non fixée en régime moyen pendant la saison froide :
  - faible :  $W/n \leq 2,5 \text{ g/m}^3$ ,
  - moyenne :  $2,5 < W/n \leq 5 \text{ g/m}^3$ ,
  - forte :  $5 < W/n \leq 7,5 \text{ g/m}^3$ ,
  - très forte :  $W/n > 7,5 \text{ g/m}^3$ ,

Ou :

- W est égal à la quantité de vapeur produite à l'intérieur du local exprimée en grammes par heure,
- n est le taux de renouvellement d'air exprimé en mètres cube par heure ;
- Quatre niveaux de pression de vapeur d'eau intérieure pour des locaux avec température ou humidité fixées et régulées :

- moins de 5 mmHg.
- de 5 à 10 mmHg.
- de 10 à 15 mmHg.
- plus de 15 mmHg.

### Parois en zone sismique

Zones de sismicité	Classes de catégories d'importance des bâtiments			
	I	II	III	IV <sup>3</sup>
1	X	X	X	X
2	X	X	⓪	⓪
3	X	X	⓪	⓪
4	X	X	⓪	⓪
X	Pose autorisée sans disposition particulière selon le domaine d'emploi accepté.			
	Non visé.			
⓪	Pose autorisée dans les cas suivants : <ul style="list-style-type: none"> <li>• La pose est autorisée sans dispositions particulières pour les parois de hauteur inférieure à 3,5 m et les cloisons de hauteur inférieure à 3,5m par rapport au sol de référence pour des panneaux de masse surfacique inférieure à 25 daN/m<sup>2</sup> (cf. tableau 2) (Guide ENS PS de juillet 2014)<sup>4</sup> ;</li> <li>• Au-delà d'une hauteur de 3,5 m pour les parois et cloisons, la pose est autorisée sans dispositions particulières si la fixation est réalisée par 3 vis conformes au tableau 63 ou par 3 douilles ou par 4 ensembles douille/tige filetée et crapaud en fixation indirecte par appui.</li> </ul>			
⓪	Pose autorisée dans les cas suivants : <ul style="list-style-type: none"> <li>• La pose est autorisée sans dispositions particulières pour les parois de hauteur inférieure à 3,5 m et les cloisons de hauteur inférieure à 3,5 m par rapport au sol de référence pour des panneaux de masse surfacique inférieure à 25 daN/m<sup>2</sup> (cf. tableau 2) (Guide ENS PS de juillet 2014)<sup>2</sup> ;</li> <li>• Au-delà d'une hauteur de 3,5 m pour les parois et cloisons, la pose est autorisée, sauf sur sol de classe E, sans dispositions particulières si la fixation est réalisée par 3 vis conformes au tableau 63 ou par 3 douilles ;</li> <li>• Au-delà d'une hauteur de 3,5 m pour les parois et cloisons, la pose est autorisée y compris sur sol de classe E, sans dispositions particulières si la fixation est réalisée par 4 ensembles douille/tige filetée et crapaud en fixation indirecte par appui.</li> </ul>			

### Plafonds en zone sismique

Zones de sismicité	Classes de catégories d'importance des bâtiments			
	I	II	III	IV <sup>1</sup>
1	X	X	X	X
2	X	X	⓪	⓪
3	X	⓪	⓪	⓪
4	X	⓪	⓪	⓪
X	Pose autorisée sans disposition particulière selon le domaine d'emploi accepté.			
	Non visé.			
⓪	Pose autorisée sans dispositions particulières pour les parois et les plafonds conformes à l'annexe A.			

<sup>3</sup> Cet Avis ne traite pas des mesures préventives spécifiques qui peuvent être appliquées aux bâtiments de catégorie d'importance IV pour garantir la continuité de leur fonctionnement en cas de séisme.

<sup>4</sup> Dimensionnement parasismique des éléments non structuraux du cadre bâti, édition 2014 du Ministère de l'Ecologie, du Développement Durable et de l'Energie et du ministère du Logement de l'Egalité des Territoires et de la Ruralité téléchargeable au lien suivant :

[http://www.developpement-durable.gouv.fr/IMG/pdf/GUIDE\\_referentiel\\_sismique\\_2014.pdf](http://www.developpement-durable.gouv.fr/IMG/pdf/GUIDE_referentiel_sismique_2014.pdf)

## 2. Matériaux et composants

### 2.1 Parements

Les épaisseurs possibles du parement intérieur sont 0,5 mm (minimum) – 0,6 – 0,63 – 0,70 et 0,75 mm. Celles du parement extérieur sont 0,60 mm (minimum) 0,63 – 0,70 et 0,75 mm. Différentes combinaisons d'épaisseurs sont possibles sur demande.

#### 2.1.1 Tôle d'acier galvanisée revêtue

Selon la norme NF EN 10346, classification S320 GD, galvanisée Z225 ou Z275 ou selon les ETPM « OPTIGAL® » n° 17/0044 et « MagiZinc® » n° 17/0041 plus prélaquage.

Les revêtements selon les normes NF EN 10169+A1 et NF P34-301, sont les suivants pour l'extérieur et l'intérieur :

##### Pour intérieur :

- CleanSafe15 (Polyester 15 µm Standard ou Advantica GM 15) ; livré éventuellement avec un film de protection de 35 µm
- CleanSafe25 (Polyester 25 µm Standard) ; livré éventuellement avec un film de protection de 35 µm
- PVDF 25 ou 35 µm standard ou Advantica PVDF 25 ou 35 µm ou Pladur PVDF 25 ou 35µm. ; livré éventuellement avec un film de protection de 35 µm
- CleanSafe HDP 35 (HDP 35 µm Pladur ou standard) ; livré éventuellement avec un film de protection de 35 µm
- CleanSafe PUR 55 (Polyuréthane 55µm ou Granite HDX 55). Pour l'utilisation en intérieur, il est nécessaire d'éviter l'emploi de produit de nettoyage contenant de l'acide ; livré éventuellement avec un film de protection de 35 µm
- CleanSafe PVC 150 (Film PVC 120 µm ou 150 µm ou Advantica L Control CHW107) ; livré éventuellement avec un film de protection de 35 µm
- CleanSafe PET 55 (PET 55 µm Standard ou Advantica CL Clean seulement en intérieur) ; livré éventuellement avec un film de protection de 35 µm

##### Pour extérieur :

- Kingspan Destral 25 (Polyester 25 µm Standard) ; livré éventuellement avec un film de protection de 35 µm
- PVDF 25 ou 35 µm standard ou Advantica PVDF 25 ou 35 µm ou Pladur PVDF 25 ou 35µm ; livré éventuellement avec un film de protection de 35 µm
- Kingspan Destral 35 (HDP 35 µm Pladur ou standard) ; livré éventuellement avec un film de protection de 35 µm
- PVC Kingspan XL Forté (PVC Plastisol 200 µm Standard ou Advantica LG, seulement en extérieur ou des faces en qualité non alimentaire) ; livré éventuellement avec un film de protection de 35 µm

#### 2.1.2 Tôle Aluzinc

Selon la norme NF EN 10346, classification S320 GD + AZ185, conformément à l'ETPM 18/0049. La tôle est utilisée sans revêtement organique.

#### 2.1.3 Tôle d'acier Zinc-Aluminium

Selon la norme NF EN 10346 classification S320 GD + ZA255. La tôle est utilisée nue ou revêtue de la laque à base de polyester HDP 35 Pladur définie au *paragraphe 2.11*.

#### 2.1.4 Tôle d'acier inoxydable (parement intérieur uniquement)

Selon la norme NF EN 10088-2, d'épaisseur minimale 0,60 mm et de limite d'élasticité à 0,2% de 320 MPa minimum (cf. 4.21).

- CleanSafe Inox 304L (Acier inoxydable : classe 1.4307 ; X5 Cr Ni 18-9 suivant la norme NF EN 10088-2. Livré éventuellement avec un film de protection de 35, 50 ou 80µm).
- CleanSafe Inox 316L (Acier inoxydable classe 1.4404 ; X2 Cr Ni Mo 17-12-2 suivant la norme NF EN 10088-2. Livré éventuellement avec un film de protection de 35, 50 ou 80µm).

Il est prévu côté mousse un primaire d'adhésion époxy ou polyester de 5 à 7 µm.

- CleanSafe Inox PET 150 (LAMPRE A49OPP).

Acier inoxydable : classe 1.4301 ; X5 Cr Ni 18-10 suivant la norme NF EN 10088-2.

- 5 µm (minimum) primaire époxy ou polyester par face (coté isolant = primaire d'adhésion), film PVC + PET (épaisseur 110 à 160 µm), éventuellement avec un film de protection de 35, 50 ou 80 µm.

### 2.2 Ame

Laine de roche découpée en lamella constituée de fibres minérales redressées, de caractéristiques :

- Masse volumique (sous référence ISOCAB) :

- 50C/1 et 50C/2 : 95 -10/+15 kg/m<sup>3</sup>,

- 50F/1 et 50F/2: 120 +/-12 kg/m<sup>3</sup>.

- Conductivité thermique (sous référence ISOCAB) :

- 50C/1 et 50C/2 : 0,042 W/(m.K) (valeur forfaitaire selon Règles Th-U),

- 50F/1 et 50F/2 : 0,044 W/(m.K) (valeur forfaitaire selon Règles Th-U).

Les spécifications pour les différentes Laines de roche sont reportées dans le *tableau 7*.

### 2.3 Adhésif

La colle polyuréthane bi-composante utilisée sur les faces des lamellas de laine de roche et de la tôle d'acier est référencée colle B. Le grammage de la colle est 260 +/-14/-30 g/m<sup>2</sup> par côté collé.

### 2.4 Produits d'étanchéité

- Mastics polyuréthane et silicone de qualité alimentaire bénéficiant du label SNJF ;
- Mastics butyl et acrylique de qualité alimentaire ;
- Profilé de mousse à cellules fermées en polyéthylène (50 kg/m<sup>3</sup>), en PVC (100 kg/m<sup>3</sup>) et en polychloroprène (200 kg/m<sup>3</sup>) ;
- Profilé cylindrique en polyéthylène de diamètre 8mm type VITOLEN de VITO.
- Mousse injectée sur site : Mousse de polyuréthane de type ILLBRUCK FM310 ou produit de qualité égale ou supérieure, pisto-liable, monocomposant avec gaz propulseur sans HCFC qui s'expande par reprise d'humidité de l'air.

### 2.5 Films en aluminium enrobé

Barrière pare-vapeur sous forme de films adhésifs d'aluminium bitumé référencés JITRA + Al-Ib d'origine TRACHET-SOBERAC ou fourniture de qualité égale ou supérieure.

### 2.6 Accessoires de fixations

Le *tableau 1* ci-après définit le domaine d'emploi des fixations en fonction de l'ambiance intérieure et l'atmosphère extérieure.

**Tableau 1 – Domaine d'emploi des fixations en fonction des ambiances**

Type de fixation	Atmosphères intérieures	Atmosphères extérieures
Douilles avec tige filetée en acier zingué	Ai1 à Ai6	Rurale normale Urbaine ou Industrielle normale
Douilles avec tige filetée en acier inoxydable	Ai1 à Ai6	Rurale normale Urbaine ou Industrielle normale et sévère Marine (*)
Vis traversantes en acier galvanisé	Ai1 à Ai4	Rurale normale Urbaine ou Industrielle normale
Vis traversantes en acier inoxydable	Ai1 à Ai6	Rurale normale Urbaine ou Industrielle normale et sévère Marine (*)
Crapaud acier galvanisé	Ai1 à Ai4	Rurale normale Urbaine ou Industrielle normale
Té et oméga aluminium	Ai 1 à Ai5 toute hygrométrie ou 5 ≤ Pi ≤15 mmHg	-
Té aluminium avec protection en inox	Ai6 Locaux à température positive hygrométrie très forte ou Pi > 15 mmHg	-
Té acier laqué	Ai 1 à Ai4	-

(\*) A l'exclusion du front de mer pour lequel l'appréciation définitive ou la définition des conditions particulières doit être arrêtée après consultation et accord du producteur

#### 2.6.1 Fixation par vis traversantes

Les vis et rondelles protégées contre la corrosion ou en acier inoxydable sont conformes au DTU 40.35 et NF DTU 43.3.

- Vis autotaraudeuses filetées sous tête :

- diamètre 6,5 mm pour fixation sur support bois ou support acier avec une épaisseur maximale de 2,5 mm, avec filets sous tête,



- diamètre 6,3 mm pour fixation sur support acier d'une épaisseur de plus de 2,5 mm avec rondelle d'appui diamètre 19 mm, munie en monobloc d'une rondelle d'étanchéité en EPDM et éventuellement des capuchons en plastique de la couleur du panneau. Pour le panneau DECAROC 300 mm les vis à la longueur nécessaire sont référencées chez FAYNOT (Vis inox A2 AT type B DF 163321-052). Ces vis traversantes doivent être munies de filet sous tête ;
- Vis autoperceuses fileté sous tête de  $\varnothing$  5,5 mm avec rondelle d'appui  $\varnothing$  19 mm, munie en monobloc d'une rondelle d'étanchéité en EPDM et de filets sous tête. Pour le panneau DECAROC Agroalimentaire 300mm les vis à la longueur nécessaire sont référencées chez FAYNOT (Vis TETALU P5 ou P13 6,3xL DF 56330-079 ou 363340-079). Elles sont en diamètre 6,3 mm.

La longueur des vis en fonction du support et de l'épaisseur des panneaux est donnée au *tableau 13*.

À la demande de l'entreprise de pose, la Société ISOCAB France SAS peut fournir les fixations référencées :

- END E-X BZ 6,3 x L ou E-X A 6, 5 x L ;
- LR ETANCO AT 2033 H.R./2C (modèle A) ou AT 2034 H.R./2C (modèle B).

## 2.62 Fixation par tige filetée à travers le panneau

- Bouchon-écrou ISOCAB M10 en polyacétal résistant au rayonnement UV avec rondelle EPDM d'étanchéité complétée par une rondelle de diamètre 60 mm en matière composite.
- Bouchon-écrou renforcé ISOCAB M10 en polyacétal et insert métallique, complété d'une rondelle EPDM d'étanchéité et d'une rondelle en matière composite de diamètre 60 mm ;
- Tige filetée M8 ou M10 en acier galvanisé ou inoxydable ;
- Crapaud en acier S235JR45 sablé selon ISO 8501/1 SA 2.5 puis galvanisé selon EN 1275, épaisseur minimale 80  $\mu$ m (cf. *figure 9b et 12*).

## 2.63 Fixation des panneaux de plafond

- Profils Té en alliage d'aluminium 6106 T5 selon NF EN 755 d'origine SAMI référencés 35 T et 50 T, maintenus par des suspentes ;
- Profils Té en alliage d'aluminium 6063 T5 selon NF EN 755 et coulisse en alliage d'aluminium 6061 T6 selon NF EN 755 d'origine Castel Engineering référencés 0613.00104, 0613.00105 avec coulisse isolée 0613.00512.128, 0613.00103 avec coulisse 0613.00507.128 maintenus par des suspentes ;
- Profil Té en alliage d'aluminium 6063 T5 selon NF EN 755 d'origine Castel Engineering référencé 0613.00101 maintenu par des suspentes ;
- Profil oméga en alliage d'aluminium EN AW 6060 T6 laqué dans lequel s'insèrent des écrous en extrémité de suspente et liaisonné aux panneaux par des vis autotaraudeuses ;
- Profils Té en acier S250GD selon NF EN 10346 galvanisé Z275 revêtu d'un revêtement polyester d'épaisseur 80 à 100 $\mu$ m appliqué par poudrage électrostatique d'origine Castel Engineering référencés 0613.00201 maintenus par des suspentes ;
- Suspension par tiges filetées et bouchon-écrou renforcé ISOCAB (même définition qu'au *paragraphe 2.62*).

## 2.64 Vis de couture

Les vis et rondelles protégées contre la corrosion ou en acier inoxydable sont conformes au DTU 40.35 pour l'adaptation aux atmosphères extérieures et au NF DTU 43.3 pour les ambiances intérieures.

Il est possible d'utiliser la vis SFS en acier cémenté STS/9-7981-4,2\*15 pour toute fixation de couture. Cette vis doit être livrée avec une rondelle de diamètre 13 mm.

## 3. Eléments

### 3.1 Panneaux

#### 3.1.1 Caractéristiques dimensionnelles

Largeur hors tout : 1016 mm, 1 186 mm ou 1136mm.

Largeur utile maximale : 1 000 mm, 1 170 mm ou 1120mm.

Longueur :

- 19,2 m, jusqu'à 200 mm d'épaisseur. Entre 13,5 et 19,2 m, il est nécessaire de consulter ISOCAB France SAS ;
- 9 m pour le 240 et le 300 mm.

Épaisseur totale : 60, 80, 100, 120, 150, 170, 200, 240 et 300 mm.

#### 3.1.2 Description de la géométrie (cf. *figures 1, 2 et 2bis*)

Les faces des panneaux sont :

- Soit, planes ;

- Soit, légèrement nervurées (standard) (une rainure en creux de 20 mm de largeur et de 0,3 mm de profondeur tous les 52.5 mm) ;
- Soit, « linéa » (profondeur 0,8 mm, facettes 20 mm de large) ;
- Soit, « Twinlook » (une nervure de 3 mm de profondeur et de 10 mm de large au milieu du parement extérieur) ;

Après jonction des panneaux, un jeu de largeur 3 mm ( ${}_{-1}^{+3}$  mm) subsiste entre les tôles extérieures et entre les tôles intérieures des panneaux.

### 3.1.3 Masse surfacique

Le tableau de masses surfaciques tient compte des panneaux standards.

**Tableau 2 – Masse surfacique (kg/m<sup>2</sup>)**

Panneaux nervurés, lisses – Tôle 0,5/0,6 mm		
Épaisseur (mm)	M 50C/1 et 50C/2	XL 50F/1 et 50F/2
60	14,93	16,43
80	16,83	18,83
100	18,73	21,23
120	20,63	23,63
150	23,48	27,23
170	25,38	29,63
200	28,23	33,23
240	32,03	38,03
300	37,73	45,23

### 3.2 Tolérances

Les tolérances des panneaux sont indiquées au *tableau 3*. Des tolérances spécifiques peuvent être accordées par le fabricant lors de la commande. Les tolérances sont mesurées suivant les prescriptions de l'annexe D de la norme EN 14509.

**Tableau 3 – Tolérances dimensionnelles des panneaux**

Dimensions	Abréviations	Tolérances		
Longueur L $\leq$ 3 m	L	$\pm$ 5 mm		
Longueur L > 3 m		$\pm$ 10 mm		
Largeur utile	W	$\pm$ 2 mm		
Épaisseur totale :	D	Panneau $\leq$ 100 mm		
Panneau > 100 mm		$\pm$ 2 %		
Perpendicularité	u	+ 0.006 x w		
Courbe sur largeur / L'arc sur la longueur (dans le plan)	b	2 mm par mètre et max.10 mm		
Rectitude sur la longueur (dans le plan)		1 mm par mètre et max. 5 mm		
Ondulation en longueur	fw (mm)	L (mm)		
		200	400	700
		0,6	1,0	1,5
Tôles lisses		0,6	1,0	1,5
Tôles nervurées		0,6	1,0	1,5
Profondeur des raidisseurs et faibles nervurations	ds	ds < 1 mm		
1 < ds < 3 mm		$\pm$ 30% $\pm$ 0,3 mm		
Le pas du profil	p	h < 50 mm		
H > 50 mm		$\pm$ 2 mm $\pm$ 3 mm		

### 3.3 Performances thermiques

Le coefficient  $U_p$  doit être calculé selon les règles Th-U, fascicule parois opaques, d'après la formule suivante :

$$U_p = U_c + \frac{\Psi_j \times L_p + n \times \chi}{A}$$

Ou :

$U_c$  est le coefficient de transmission thermique en partie courante du panneau

$\Psi_j$  est le coefficient de déperdition linéique correspondant à l'emboîtement entre panneaux

$L_p$  est la longueur d'emboîtement entre panneaux

$n$  est le nombre de fixations de la paroi

$\chi$  est le coefficient de déperdition ponctuel correspondant à la fixation utilisée. La valeur forfaitaire  $\chi$  pour une fixation traversante est : 0,01 W/K.

$A$  est l'aire de la paroi.

Les valeurs du coefficient de transmission thermique en partie courante  $U_c$  (W/(m<sup>2</sup>.K)) et du coefficient de déperdition linéique  $\Psi_j$  (W/(m.K)) en fonction de l'épaisseur sont données dans les *tableaux 4 et 4 bis* ci-après.

**Tableau 4 – Coefficient  $U_c$  et  $\Psi_j$  pour  $\lambda = 0,042$  W/(m.K), laine de roche références 50C/1 et 50C/2**

Épaisseur (mm)	Parois (W/(m <sup>2</sup> .K))	Cloisons (W/(m <sup>2</sup> .K))	$\Psi_j$ (W/m.K)
60	0,635	0,601	0,02
80	0,488	0,467	0,02
100	0,396	0,382	0,01
120	0,333	0,323	0,01
150	0,269	0,263	Négligeable
170	0,239	0,233	Négligeable
200	0,204	0,200	Négligeable
240	0,171	0,168	Négligeable
300	0,137	0,136	Négligeable
Épaisseur (mm)	Plafonds ventilés (W/(m <sup>2</sup> .K))		$\Psi_j$ (W/m.K)
60	0,647		0,02
80	0,495		0,02
100	0,400		0,01
120	0,336		0,01
150	0,271		Négligeable
170	0,240		Négligeable
200	0,205		Négligeable
240	0,172		Négligeable
300	0,138		Négligeable

**Tableau 4bis – Coefficient  $U_c$  et  $\Psi_j$  pour  $\lambda = 0,044$  W/(m.K), laine de roche références 50F/1 et 50F/2**

Épaisseur (mm)	Parois (W/(m <sup>2</sup> .K))	Cloisons (W/(m <sup>2</sup> .K))	$\Psi_j$ (W/m.K)
60	0,662	0,625	0,02
80	0,509	0,487	0,02
100	0,413	0,398	0,01
120	0,348	0,337	0,01
150	0,281	0,274	Négligeable
170	0,249	0,244	Négligeable
200	0,213	0,209	Négligeable
240	0,179	0,176	Négligeable
300	0,144	0,142	Négligeable

Épaisseur (mm)	Plafonds ventilés (W/(m <sup>2</sup> .K))	$\Psi_j$ (W/m.K)
60	0,675	0,02
80	0,517	0,02
100	0,418	0,01
120	0,352	0,01
150	0,284	Négligeable
170	0,251	Négligeable
200	0,214	Négligeable
240	0,179	Négligeable
300	0,144	Négligeable

### 3.4 Choix des revêtements des parements

#### 3.4.1 Revêtements pour utilisation intérieure

cf. *tableau 5* en fin de Dossier Technique.

#### 3.4.2 Revêtement pour utilisation extérieure

cf. *tableau 6* en fin de Dossier Technique.

### 3.5 Accessoires

Ils comprennent des profilés en tôle pliée de même nature que celle des parements des panneaux sandwich. L'épaisseur de la tôle utilisée pour les accessoires est au minimum de 0,60 mm.

La pièce de départ en figure 24 est réalisée en acier prélaqué de même nature que les parements ou en acier galvanisé pour les épaisseurs importantes, l'épaisseur de galvanisation est adaptée à l'atmosphère extérieure selon la norme NF P34-310.

### 3.6 Réaction au feu

Les panneaux sandwich isolants DECAROC Agro-alimentaire H avec parements d'épaisseur 0,6 mm\*0,5 mm revêtus polyester 25 µm, âme en laine de roche 50C/1, 50C/2, 50F/1, 50F/2 et colle B font l'objet pour les épaisseurs visées dans le dossier, selon la norme NF EN 13-501-1 et selon un Procès-Verbal valide, d'un classement :

- A2-s1,d0.

## 4. Fabrication

### 4.1 Processus de fabrication

La fabrication s'effectue sur une ligne continue dans l'usine de Perpignan selon le processus suivant :

- Déroulement de la tôle ;
- Déroulement des films plastique de protection (option) ;
- Nervurage des tôles ;
- Profilage des rives de tôle ;
- Enduction de la tôle inférieure avec la colle polyuréthane bi-composant ;
- Mise en place des bandes de laine de roche sur la tôle inférieure ;
- Enduction du côté supérieur de la laine de roche avec la colle polyuréthane bi-composant ;
- Durcissement de la colle en conformateur chauffé ;
- Marquage des panneaux ;
- Coupe à longueur suivant commande ;
- Refroidissement des panneaux en hérisson ;
- Mise en palettes ;
- Marquage des palettes.

### 4.2 Contrôles

#### 4.2.1 Contrôles de réception des matières premières

#### Caractéristiques des parements

Un rapport de conformité 3.1 à la norme NF EN 10204, établi par le fournisseur (minimum 1 certificat par 50 tonnes et pour chaque nouveau fournisseur indépendamment de la quantité livrée) sur :

- Épaisseur de la laque ;
- Teinte ;
- Grammage de zinc ;
- Limite élastique de la tôle ;
- limite élastique de la tôle inox (valeur mesurée  $\geq 320$  MPa).

est disponible sur demande auprès d'ISOCAB France à PERPIGNAN.

## Caractéristiques de la laine de roche

Un marquage des palettes donnant les caractéristiques de la laine de roche en plaques, établi par le fournisseur, à chaque livraison sur :

- Densité ;
- Type ;
- Dimensions (épaisseur) ;
- Fabrication (campagne).

Un certificat de conformité établi par le fournisseur, à chaque lot sur :

- Conductivité thermique ;
- Résistance à la compression ;
- Résistance à la traction ;
- Masse volumique ;

est disponible sur demande auprès du fournisseur et auprès de la Société ISOCAB France SAS à Perpignan.

## Caractéristiques de la colle

Un certificat de conformité établi par le fournisseur, à chaque lot sur :

- Viscosité ;
- Densité.

### 4.22 Contrôles effectués en cours de fabrication

#### Tôles de parement

- Ondulation au milieu : sans ;
- Ondulation aux rives : max. 3 mm sur 5 m de longueur (estimation) ;
- Écarts de la ligne droite sur les rives : max. 3 mm sur 18 m de longueur (estimation).

#### Laine de roche

La fabrication étant réalisé en lamelles, les blocs de laine de roche, quels que soient leurs types sont tous découpés, poncés, tournés de 90° et fraisés latéralement.

#### Colle

- Contrôle continu du grammage humide de la colle par débitmètre.

#### Panneau

- Joints entre panneaux : 1 fois par équipe ;
- Géométrie et planéité selon tableau 3 et selon l'Annexe D de la norme NF EN 14509.
- Aspect de la tôle : en continu.

### 4.23 Contrôles effectués sur produits finis

cf. *tableau 7* en fin de Dossier Technique.

## 4.3 Marquage

Chaque panneau est marqué pendant la production avec :

- Longueur du panneau ;
- Largeur de panneau ;
- Date et heure de production ;
- Bande adhésive indiquant la face intérieure F1, Flèche et repère F2 indiquant la face extérieure ;
- Numéro série ;
- Numéro de commande ;
- Numéro des Documents Techniques d'Application (DTA) français et agréments étrangers.

Chaque emballage porte une fiche d'identification indiquant :

- Numéro de la confirmation de commande ;
- Nom du client ;
- Eventuellement : adresse de livraison ;
- Référence de l'usine ;
- Nom du panneau : DECAROC Agro-alimentaire H ;
- Code de l'isolant : 50C (50C/1 ou 50C/2) ou 50F (50F/1 ou 50F/2). La nature de la laine de roche est enregistrée à chaque commande et figure sur chaque accusé réception de commande fourni aux clients.

L'usine de production est garante de la traçabilité de l'isolant utilisé lors de la fabrication.

- Marquage CE ;
- Poids du colis ;
- Etiquetage des émissions en polluants volatils ;
- Nombre et types de panneaux en forme de codes. Le code explique l'épaisseur totale du panneau, le type de laine de roche, le type de nervuration, le feuillurage des embouts des panneaux, le type de

laque de chaque côté du panneau et l'épaisseur des tôles. La longueur est mentionnée séparément.

Chaque palette est pourvue d'un autocollant avec des consignes pour le client concernant la manutention et le stockage des palettes.

## 4.4 Emballage

Pour les palettes de plus de 6m, les panneaux sont empilés sur 4 palettes polystyrènes puis des blocs polystyrène tous les 1 000 mm.

Pour les palettes de moins 6 m, les panneaux sont empilés sur 2 palettes polystyrène d'une largeur de 700 mm espacées de 700 mm. Des blocs polystyrène additionnels sont disposés si nécessaire.

Au-dessus des panneaux, en face des palettes, une feuille de carton de 1 190 mm de long et d'une épaisseur de 3 mm protège les panneaux contre la compression causée par l'empilage de plusieurs palettes.

Les panneaux sont cerclés sur les palettes par sangle polyester ou par film étirable. En option, il est possible d'emballer tout le colis par un film étirable autour des panneaux, d'obtenir un film plastique couvrant les embouts des panneaux, d'avoir des palettes plus longues, etc.

Le poids maximal d'une palette est de 1 900 kg.

La hauteur maximale hors-tout d'une palette est de 1 250 mm.

## 4.5 Conditionnement

Les panneaux sont conditionnés pendant 1 heure minimum à l'intérieur de l'usine.

## 4.6 Manutention et stockage sur chantier

Chaque palette comporte une étiquette autoadhésive avec les consignes de manutention :

#### Stockage

Le stockage doit être effectué sous protection ventilée (magasin couvert, bâche, etc ...).

Évitez le stockage au soleil.

Avec une inclinaison légère dans le sens de la longueur afin de faciliter l'écoulement des eaux (ruissellement/condensation).

Toujours stocker sur un calage (planche de 15 cm de large au minimum) entre le sol parfaitement plan et stable et les paquets ménageant un espace suffisant pour permettre une bonne aération tout en évitant tout risque de déformation permanente des plaques.

Il est recommandé de réduire au minimum le temps de stockage sur chantier.

Empiler au maximum 2 colis. L'empilage s'effectue toujours par superposition des cadres. Ne jamais poser les cadres directement sur les tôles ou les panneaux.

#### Manutention

Pour la manipulation des paquets avec des engins de levage, protéger les rives et le dessous des paquets (fourches d'élévateurs).

Pour le désempilage, soulever les panneaux en évitant le frottement de l'extrémité dudit panneau sur celui du dessous.

Pour les panneaux relativement longs par rapport à leur épaisseur (L > 100 fois épaisseur), il est impératif de les basculer sur chant pour éviter la ruine.

Pour les panneaux de fortes épaisseurs représentant une masse importante il est recommandé de les manipuler avec une ventouse ou un palonnier muni de ventouse. Pour tout renseignement contacter l'Assistance Technique de la Société ISOCAB France SAS.

#### Déchargement

Des emballages jusqu'à 6 m peuvent être déchargés par un chariot élévateur.

Des emballages jusqu'à 10 m sont à décharger à l'aide d'une grue. Il est impératif d'utiliser un palonnier à 2 traverses.

À partir de 10 m, utilisez toujours 4 traverses.

#### Montage

N'utiliser que des outils de coupe opérant sans génération importante de chaleur et sans lancement d'étincelles.

Éliminer immédiatement les particules métalliques provenant de coupe, perçage, ... et les autres corps étrangers (risque d'oxydation).

Pendant le montage couvrir les côtés de panneaux (côté laine de roche nue) avec des profils pour éviter que la laine de roche soit mouillée.

#### Film de protection

En cas de stockage en magasin le film de protection sur les surfaces revêtues est à enlever au plus tard 3 mois après expédition d'usine.

Sur le chantier, il doit être enlevé avant le montage.

## 5. Mise en œuvre

### 5.1 Dispositions relatives à l'ossature

#### 5.1.1 Généralités – Position de l'ossature

Rappel : Les panneaux ne participent pas à la stabilité de l'ouvrage.

L'ossature principale ou secondaire doit être terminée et respecter les tolérances d'alignement ( $\pm 1$  mm/m limité à 10mm) car les panneaux ne sont pas conçus pour rattraper les écarts d'alignement.

Au cas où les panneaux se fixeraient sur plusieurs lisses, l'alignement ne devra pas être plus élevé que 5 mm au total par panneau.

La surface de contact de la structure avec les panneaux devra être continue, sans aspérité et parallèle au plan des panneaux.

La température du local est toujours positive. L'ossature peut être entièrement intérieure ou extérieure au local.

Le positionnement de l'ossature (extérieure ou intérieure) par rapport au local doit être prévu dès la conception (cf. tableaux 8 et 9). En effet, celui-ci dépend :

- Du type de bâtiments à réaliser ;
- Des conditions hygrométriques intérieures et du mode de fixation envisagé ;
- Des conditions d'exploitation.

#### Type de bâtiments :

- Dans le cadre d'une ossature entièrement extérieure, le plafond doit être protégé par une couverture formant parapluie ;
- Pour les bâtiments et/ou locaux dont l'hygrométrie est très forte et/ou la pression de vapeur est supérieure à 15 mmHg, l'ossature est obligatoirement extérieure.

#### Conditions de maintenance du local :

Lorsque le bâtiment et/ou local sont éventuellement assujettis à des contraintes d'hygiène et/ou de nettoyage, l'ossature sera extérieure.

#### Ossature des plafonds :

En calculant l'ossature, on tiendra compte d'une charge ponctuelle de 150 daN en complément du poids propre des panneaux, des suspensions et d'un éventuel platelage.

L'ossature des plafonds est calculée selon le *Cahier du CSTB 3626 V3*.

Lorsque la tête de cloison horizontale est reprise par une ossature comme indiqué en *figure 27*, les cloisons peuvent être porteuses.

#### Conditions hygrométriques intérieures et mode de fixation

- Fixation par vis auto-taraudeuses ou auto-perceuses :
  - pour le bâtiment et/ou locaux dont l'hygrométrie est faible à forte et/ou la pression de vapeur est inférieure à 15 mmHg, l'ossature est soit intérieure au local soit extérieure au local ;
- Fixation par douilles :
  - l'ossature est extérieure au local quel que soit les conditions hygrométriques.

Lorsque les parois sont directement exposées à la pluie avec ossature extérieure, le mode de fixation envisagé est systématiquement protégé de la pluie (retombée de bardage, couverture formant parapluie, bavette, ...).

Selon les conditions hygrométriques intérieures, le mode de fixation peut être réalisé selon les dispositions du tableau 8 en ossature extérieure ou 9 en ossature intérieure.

**Tableau 8 – Structure porteuse à l'extérieur du bâtiment**

Pression de vapeur (mm.Hg)		Fixations
Locaux avec renouvellement d'air et humidité non fixée	Faible et moyenne hygrométrie	Figure 9a* Figure 9b Figure 9c
	Forte hygrométrie	Figure 9b Figure 9d
	Très forte hygrométrie	Figure 9d
Locaux avec température et humidité fixées et régulées	Moins de 5 mmHg **	Figure 9c
	Compris entre 5 et 10 mmHg	Figure 9a* Figure 9b Figure 9c
	Compris entre 10 et 15 mmHg	Figure 9b Figure 9d
	Supérieure à 15 mmHg	Figure 9d
* Le mode de fixation par vis traversante avec filet sous-tête et rondelle d'étanchéité obligatoire n'est pas utilisable lorsqu'un nettoyage intérieur est prévu.		

**Tableau 9 – Structure porteuse à l'intérieur du bâtiment**

Pression de vapeur (mmHg)		Fixations
Locaux avec renouvellement d'air et humidité non fixée	Faible et moyenne hygrométrie	Figure 9e Vis traversantes
Locaux avec température et humidité fixées et régulées	Moins de 5 mmHg et $\theta > 0^\circ \text{C}$	Figure 9e Vis traversantes
	Compris entre 5 et 10 mmHg	
Nota : Le mode de fixation par vis traversante avec filet sous-tête et rondelle d'étanchéité obligatoire n'est pas utilisable lorsqu'un nettoyage intérieur est prévu.		

Dans le cas d'un plafond avec ossature intérieure, celui-ci doit être protégé par une couverture rapportée à une structure indépendante du local concerné.

#### 5.1.2 Dimensions des appuis

La pince minimale des fixations par rapport à l'extrémité transversale des panneaux est de 50mm.

#### Ossature acier

La largeur minimale de l'élément d'ossature est de 60mm en appui intermédiaire, de 70mm en appui d'extrémité et de 150mm en cas de jonction de panneau bout à bout.

La largeur minimale de repos du panneau sandwich est de 60mm en appui intermédiaire, et de 65 mm en appui d'extrémité.

La pince minimale des fixations par rapport au nu de l'ossature est de 15mm.

#### Ossature bois

La section minimale de l'élément d'ossature en bois est de 60x80mm.

La pince minimale des fixations par rapport à l'extrémité transversale des panneaux est de 50mm.

L'ancrage des vis et des tirefonds est au minimum de 50mm.

La pince de la fixation par rapport au nu de l'ossature est de 4d, avec d diamètre de la fixation.

#### Ossature béton avec insert acier

La largeur minimale de l'élément d'ossature est de 60mm en appui intermédiaire, de 70mm en appui d'extrémité et de 150mm en cas de jonction de panneau bout à bout.

La largeur minimale de repos du panneau sandwich est de 60mm en appui intermédiaire, et de 65 mm en appui d'extrémité.

La pince minimale des fixations par rapport au nu de l'insert acier est de 15mm.

#### 5.1.3 Montage et fixations

Les panneaux sont mis en œuvre sur poteaux verticaux en partant du bas vers le haut.

A l'avancement, la rive femelle de l'élément à poser est emboîtée dans la rive mâle du dernier élément posé et fixé.

La jonction verticale de travée horizontale est assurée par couvre-joint après avoir inséré un complément d'isolation en laine de roche d'une masse volumique de 85kg/m<sup>3</sup> ou bien d'une injection sur site avec un complément de mousse polyuréthane décrite au paragraphe 2.4.

A la rencontre d'une jonction horizontale et des éléments verticaux tels que jambage, angle, couvre-joint, l'emboîtement sera garni en face extérieure d'un cordon de mastic silicone de façon à clore en extrémité la jonction longitudinale entre panneaux et de permettre la continuité de l'étanchéité avec les compléments d'étanchéité disposés entre panneau d'une part et les façonnés et couvre-joint d'autre part (cf. figures 3, 4, 5, 6, et 26).

Pour le panneau avec un parement extérieur « Twinlook », il y a lieu aussi de garnir d'un cordon de mastic silicone le V situé au milieu de chaque panneau.

Dans le cas où la fixation des panneaux sur la structure porteuse est assurée par l'utilisation de crapauds, ceux-ci doivent être placés au-dessus des lisses de l'ossature afin d'éviter le glissement des panneaux sous l'effet de leur poids (cf. figures 9b à 9d).

Les fixations traversantes sont toujours faites sur les parties planes de la nervuration pour les parements de type nervuré.

La longueur des vis est donnée au *tableau 13*.

La mise en place des différents joints d'étanchéité à l'eau et à la vapeur d'eau se fait comme indiquée au *paragraphe 5.3*.

#### Ossature extérieure

La jonction verticale des panneaux horizontaux est réalisée au droit d'un appui sur lequel des joints sont disposés. Du côté intérieur un film

pare-vapeur est disposé à la jonction des panneaux lui-même protégé par un couvre-joint.

### Ossature intérieure

La jonction verticale des panneaux horizontaux est réalisée au droit d'un appui sur lequel des joints sont disposés. Du côté extérieur un film pare-vapeur est disposé à la jonction des panneaux lui-même protégé par un couvre-joint.

### 5.14 Cloisons supportant les plafonds

L'utilisation de cloisons posée à l'horizontale supportant les extrémités de panneau de plafond est autorisée ; le haut de la paroi horizontale est alors repris sur une lisse faisant le tour du local avec un porte à faux maximal égal à l'épaisseur du panneau. Fixation des panneaux sur cette lisse à raison de 2 fixations par mètre. (cf. figure 27).

Dans ce cas, les conditions suivantes doivent être respectées :

- L'excentricité de la charge verticale est de e/4 maximum ;
- La portée de plafond reprise ne doit pas excéder 6m (appui cloison à suspentes ou Té) ;
- Lorsque des portes sont réalisées, une huisserie complète localement le transfert des charges ;
- Un gradient thermique maximal de 10 K ;
- Les panneaux de plafond possèdent une liaison mécanique par fixation traversante des parements inférieurs aux cornières tous les 300 mm par vis de couture.

## 5.2 Processus de montage

### 5.21 Conditions générales

L'ossature du bâtiment devra être calculée conformément aux règles en vigueur sans tenir compte des ouvrages d'enveloppe. Les panneaux ne participent pas à la stabilité générale des bâtiments.

L'ossature du bâtiment sera construite en tenant compte des tolérances généralement acceptées de l'alignement, c'est à dire 1 mm/m limité à 10mm sur la hauteur ou la longueur.

Au cas où les panneaux se fixeraient sur plusieurs lisses, l'alignement ne devra pas être plus élevé que 5 mm au total par panneau.

Les lisses auront une surface d'appui suffisante, c'est à dire pour une structure en acier ou béton avec insert métallique ancré : largeur d'appui minimale 60 mm pour les appuis intermédiaires et 70 mm pour les appuis d'extrémité.

### 5.22 Assistance technique

La Société ISOCAB France SAS met à la disposition des entreprises de pose, les notices de montages détaillées. Elle peut assurer une Assistance Technique sur chantier.

La Société ISOCAB France SAS peut livrer des panneaux jusque 19,2 m de long. Une telle longueur de panneau demande cependant des précautions spéciales pour la manutention et de transport. Il est nécessaire de demander l'avis du fabricant.

### 5.23 Panneaux spéciaux

Il est possible de commander des panneaux DECAROC Agro-alimentaire H dont l'emboîtement mâle et/ou femelle est fraisé en reprise pour s'emboîter parfaitement avec des panneaux INDUSTRIAL Agroalimentaire, DTA 2/15-1665. Cela n'est possible que sur demande du client et avec l'assistance technique du fabricant.

## 5.3 Dispositions d'étanchéité

### 5.31 Dispositions en partie courante

Afin de réduire les transferts de vapeur, le risque de condensation et la perméabilité aux niveaux des jonctions de panneaux, celles-ci devront être équipés de joints d'étanchéité.

Du mastic PUR peut être utilisé en lieu et place de mastic silicone en cas destination particulière des locaux. Contactez l'Assistance Technique de la Société ISOCAB France SAS.

Il est nécessaire d'assurer la jonction des différents plans d'étanchéité entre eux afin d'éviter les risques d'infiltration d'eau par capillarité et sous la poussée du vent. (cf. figures 3 à 6)

La géométrie « Twinlook » du parement extérieur nécessite le traitement des nervurations comme le montre la figure 7.

- Dispositions applicables au panneau de paroi et de plafond.

**Tableau 10 – Étanchéité aux joints de panneaux de paroi et de plafond**

Caractéristiques climatiques du local		Face intérieure local	Face extérieure local
Locaux avec renouvellement d'air et humidité non fixée	Faible et moyenne hygrométrie	--- (**)	--- (*)
	Forte hygrométrie	Mastic butyl (**)	--- (*)
	Très forte hygrométrie	Mastic butyl (**)	--- (*)
Locaux avec température et humidité fixées et régulées	Moins de 5 mmHg	---	Mastic butyl (*)
	Compris entre 5 et 10 mmHg	Mastic silicone	--- (*)
	Compris entre 10 et 15 mmHg	Mastic butyl (**)	--- (*)
	Supérieure à 15 mmHg	Mastic butyl (**)	--- (*)

(\*) : Mastic silicone nécessaire lorsque :

- la face extérieure du local est directement exposée aux intempéries,
- le panneau est utilisé en plafond.

(\*\*) : En cas de conditions d'hygiène ou de nettoyage sévères, les joints butyl en face intérieure du local doivent être protégés par un joint silicone.

L'abaque en fin de Dossier Technique décompose en 3 niveaux l'ambiance intérieure des locaux, en fonction de l'humidité relative (hygrométrie) et de la température. Ces niveaux sont définis grâce aux pressions de vapeur.

Le mastic silicone doit être positionné en finition extérieure dans la gorge prévue à cet effet lorsque les panneaux sont emboîtés.

Le mastic butyl doit être positionné en fond d'emboîtement de façon à ne pas être apparent.

Dans le cas d'utilisation en cloison séparant deux locaux ayant des conditions hygrométriques différentes on disposera les garnitures d'étanchéités indiquées dans le tableau 11 ci-après.

**Tableau 11 – Étanchéité aux joints de panneaux de cloison**

Configurations	Côté local 1	Côté local 2
Local 1 : Très forte hygrométrie Local 2 : Faible, moyenne et forte hygrométrie	Mastic butyl (**)	Mastic silicone
Local 1 : Pression vapeur > 15 mmHg Local 2 : Pression de vapeur comprise entre 5 et 15 mmHg	Mastic butyl (**)	Mastic silicone
Local 1 : Pression vapeur < 5 mmHg Local 2 : Pression de vapeur comprise entre 5 et 15 mmHg.	---	Mastic butyl (**)

(\*\*) : Quand les conditions d'hygiène et de nettoyage l'exigent, les joints butyl face intérieur local doivent être protégés par un joint silicone.

### 5.32 Dispositions en points singuliers

Ce paragraphe définit les garnitures d'étanchéité à mettre au niveau des points singuliers dans le but de réduire les transferts de vapeur, le risque de condensation et la perméabilité aux niveaux de ceux-ci.

Les points singuliers seront traités par la mise en place de compléments d'étanchéité selon le tableau 12.

Les étanchéités sont complétées suivantes les dispositions suivantes :

- Dans tous les cas, un cordon de mastic intérieur peut être mis en œuvre pour des raisons sanitaires ;
- Dans le cas de locaux soumis à un nettoyage intensif périodique les joints exposés seront constitués par un joint butyl en fond de joint et un mastic silicone en finition.

**Tableau 12 – Étanchéité en points singuliers en parois et en plafonds**

Caractéristiques climatiques du local		Face intérieure local	Face extérieure local
Locaux avec renouvellement d'air et humidité non fixée	Faible et moyenne hygrométrie	Mastic silicone	Mastic silicone
	Forte hygrométrie	Mastic butyl (**)	Mastic silicone
	Très forte hygrométrie	Mastic butyl (**)	Mastic silicone
Locaux avec température et humidité fixées et régulées	Moins de 5 mmHg	---	Mastic butyl (*)
	Compris entre 5 et 10 mmHg	Mastic silicone	Mastic silicone
	Compris entre 10 et 15 mmHg	Mastic butyl (**)	Mastic silicone
	Supérieure à 15 mmHg	Mastic butyl (**)	Mastic silicone
(*) : Mastic silicone nécessaire en plafond			
(**) : Quand les conditions d'hygiène et de nettoyage l'exigent, les joints butyl face intérieur local doivent être protégés par un joint silicone.			
Le pare-vapeur en angle peut être remplacé par un film butyl décrit au §2.5			

### 5.33 Déperditions

Les déperditions des parois doivent respecter les prescriptions du DTU 45.1.

### 5.4 Montage et fixations

Les panneaux sont toujours posés avec la face, repérée F2 sur la tranche, côté extérieur du bâtiment.

#### 5.41 Parois

**Tableau 13 – Capacité d'assemblage pour DECAROC Agro-alimentaire H**

Épaisseur totale du panneau (mm)	Longueur des vis (mm)		
	Support acier	Support béton avec insert	Support bois
60	80	80	110
80	100	100	130
100	120	120	150
120	140	140	170
150	170	170	200
170	190	190	220
200	220	220	250
240	260	260	290
300	340	340	370

La distance (pince) entre l'extrémité transversale des panneaux et la fixation est au minimum de 50 mm.

La distance (pince) entre le bord longitudinal des panneaux et la fixation est au minimum de 80 mm et au maximum de 300 mm.

#### 5.42 Plafonds

Les panneaux sont suspendus à l'ossature qui doit être prévue pour reprendre ces charges ponctuelles.

Il existe plusieurs systèmes de suspension des panneaux :

- Les extrémités des panneaux reposent sur un profil T en aluminium ou en acier, auquel ils sont fixés par des vis auto taraudeuses à raison de 2 fixations par largeur de panneau. Le profil T est suspendu à la tige filetée au moyen d'une fourchette métallique (cf. figure 16). La distance maximale entre suspente est de 1 200 mm pour les Tés SAMI 35T et 50T. Pour les Tés 0613.00201, 0613.00103, 0613.00104, 0613.00105 avec coulisse isolée 0613.00512.128 et 0613.00101 la distance maximale entre suspente est de 1 500 mm. Le système de fixation d'une tige filetée à la structure porteuse est, toujours adaptée à cette structure (ceci est valable pour tous les systèmes de suspension) ;
- Les extrémités de panneaux reposent sur un profil oméga en aluminium laqué dans lequel sont insérés des écrous suspendus aux tiges filetées (distance entre suspente 1 200 mm maxi). Les panneaux

sont fixés aux ailes de l'oméga par des vis autotaraudeuses à raison de 2 fixations par largeur de panneau (cf. figure 13) ;

- Les extrémités des panneaux sont suspendues à des écrous spéciaux ISOCAB M10 avec insert métallique + joint d'étanchéité + rondelle 60 mm à raison de deux fixations traversantes par panneau et par appui (cf. figure 17) ;
- Des suspensions intermédiaires sont réalisées avec des écrous polyacétal ISOCAB M10 avec insert métallique + rondelle de diamètre 60 mm + joint d'étanchéité. La tige filetée traverse le panneau. De l'extérieur, l'étanchéité autour les tiges doit être réalisée avec des mastics silicones ;
- En cas de plafonds d'entrepôts avec une forte humidité, les tiges seront isolées de l'extérieur avec des gaines PU (ou mousse projetée) sur une hauteur de 30 cm au-dessus du plafond ;
- De l'isolant est posé in situ dans les joints transversaux entre les panneaux. Le joint est recouvert côté extérieur avec une barrière pare-vapeur (et un couvre-joint en tôle) en respectant les tableaux 10 et 12. Le pare-vapeur côté comble est obligatoire que les combles soient ventilés ou non.

### 5.5 Points singuliers

- Joint vertical en extrémité de travée horizontale :  
Il est nécessaire d'accorder un soin particulier à la mise en place des différents joints d'étanchéité. Il convient surtout de lier entre eux les différents plans d'étanchéité tels que montrés sur les figures 3 à 6. Le joint est tenu ouvert avant finition par une cale en mousse de polyuréthane. Le joint est injecté in situ avec de la mousse polyuréthane en bombe et recouvert d'un film aluminium enrobé (barrière anti-vapeur) si nécessaire selon l'ambiance du local.  
Ensuite un profil de finition couvre le joint et les fixations. Ce profil est étanché en rive supérieure par joint silicone et ouvert en rive inférieure pour laisser échapper de l'eau qui rentrerait éventuellement.
- Appui intermédiaire : L'application d'un joint d'étanchéité n'est pas nécessaire en appui intermédiaire.
- Bas de bardage : les panneaux reposent dans un profilé U. Une bavette rejet d'eau est vissée sur le côté extérieur du panneau au-dessus de la plinthe ;
- Haut de bardage : les extrémités de panneaux seront protégées contre la pluie directement après le montage, afin d'éviter l'infiltration d'eau dans les joints et dans la laine. La jonction entre les parois et la couverture sera étanchée soigneusement et la continuité de l'isolation sera assurée. Le porte à faux maximal des panneaux dépend de leur épaisseur (e), des charges, des portées (L) entre lisses et des fixations. Il peut être calculé à partir du plus restrictif des critères suivants : 10e et L/3 et un maximum de 0,80m.
- Percement des panneaux de parois pour passage de gaines :  
Le percement des panneaux et pour le passage de gaines sont réalisés conformément au paragraphe 6.4.2 du DTU 45.1.
- Finition d'autres points singuliers :
- Joint d'angle façade ou joint façade-plafond (cf. figure 25).
- Autour des baies vitrées, ouvertures, les croisements des joints doivent être finis soigneusement tout en prenant des mesures pour assurer l'étanchéité à l'eau et à l'air par la continuité des cordons d'étanchéité des joints silicone et butyl selon le tableau 11. Les efforts agissant sur les baies sont, grâce à des chevêtres, reportés sur les lisses de fixation ;

### 5.6 Matériel de pose

- Découpe de panneaux :  
L'utilisation de matériel chauffant les parements est déconseillée (tronçonneuse) : elle peut nuire au revêtement des tôles. Des limes/copesaux doivent être éliminés immédiatement des revêtements afin d'en éviter l'incrustation.
- Vissage :  
On évitera le poinçonnement et l'écrasement du parement des panneaux par des vis et rondelles en utilisant des visseuses avec réglage du couple de débrayage et butée de profondeur.
- Le perçage dans le cas des vis autotaraudeuses :  
Le perçage autre que pour la fixation des panneaux et des finitions, n'est pas autorisé.

### 5.7 Portées entre lisse

L'écartement maximal entre les appuis est fonction :

- De la destination des panneaux (parois, cloisons, plafonds) ;
- Des charges et sollicitations appliquées ;
- Du mode de fixation à l'ossature ;
- De la méthode de dimensionnement, choisie en fonction du référentiel des actions climatiques défini dans les DPM. Le référentiel peut être soit :

- les Règles NV 65 modifiées 2009 dans le cas d'un dimensionnement aux charges admissibles,
- le Corpus Eurocodes – NF EN 1991-1-4 (vent) accompagnée de ses annexes nationales et de ses éventuels amendements et/ou corrigendum – dans le cas d'un dimensionnement aux états limites.

## 5.71 Panneaux de parois et cloisons

*Avec charges de vent déterminées suivant le référentiel NV 65 modifiés : Dimensionnement aux contraintes admissibles*

Les tableaux 14 à 21 en fin de Dossier Technique ont été établis à partir des critères suivants :

- Déformation des panneaux limitée au 1/200<sup>ème</sup> de leur portée,
- Un coefficient de sécurité de 3 vis-à-vis de la ruine,
- La résistance des organes de fixation donnée au *paragraphe 5.81*.

Les tableaux de charges paroi en pression et en dépression sont donnés pour 4 références de laine de roche 50C/1, 50C/2, 50F/1 et 50F/2.

Ces tableaux de charges sont valides pour les coloris très clairs au sens de la norme NF EN 14509.

Ils indiquent les charges admissibles en pression et dépression en daN/m<sup>2</sup> des panneaux en fonction de leurs épaisseurs, du mode de pose et de la portée entre appuis.

Elles sont à comparer aux charges à appliquer aux parois :

- Charge due à la différence de pression entre intérieur et extérieur (à définir dans les DPMs par défaut 20 daN/m<sup>2</sup>) ;
- Charge climatique de vent normal selon Règles NV65 modifiées. Pour la vérification des cloisons, il y aura lieu de prendre :
  - une charge de vent normale égale à  $\pm 0,3 q$  dans le cas d'un bâtiment fermé,
  - une charge de vent normale égale à  $+0,8/-0,5 q$  dans le cas d'un bâtiment ouvert ;

où q est la pression dynamique de base normale q<sub>10</sub> affectée par des effets de la hauteur H et du site ks, calculés conformément aux Règles NV65 modifiées 2009

Dans les *tableaux de charge 14 à 21*, les charges strictement inférieures à 30 daN/m<sup>2</sup> sont utilisables uniquement en cloison, pour les 4 références de laine de roche.

*Avec charges de vent déterminées suivant le référentiel NF EN 1991-1-4 et ses annexes nationales*

Les tableaux 22 à 25 ont été établis conformément à la méthode alternative du *Cahier du CSTB 3731*. Ils indiquent les charges de vent ELS en pression et dépression en daN/m<sup>2</sup> des panneaux en fonction de leurs épaisseurs, du mode de pose et de la portée entre appuis.

Le *tableau 26* a été établi en prenant en compte pour la fixation une résistance caractéristique (cf. *paragraphe 5.82*).

Ils indiquent les charges de vent ELS en dépression en daN/m<sup>2</sup>.

Les tableaux de charge paroi déterminés de la manière décrite ci-dessus sont valables pour des couleurs très claires au sens de la norme EN 14509.

Les charges qui s'exercent sur les panneaux de parois verticales sont :

- Les charges climatiques :

En ce qui concerne les effets du vent et plus particulièrement les valeurs de C<sub>pnet</sub> à prendre en compte pour la vérification, on se référera au *Cahier du CSTB 3732* ou à l'Eurocode Vent (NF EN 1991-1-4 et ses annexes nationales) Dans ce cas, il convient de tenir compte des éléments suivants :

- une période de retour égale à 50 ans, soit C<sub>prob</sub> = 1,
- un coefficient C<sub>season</sub> = 1.
- Un coefficient C<sub>s</sub>C<sub>d</sub> = 1
- C<sub>pe,10</sub> Convient
- La zone A doit être prise en compte

Pour la vérification des cloisons dans les bâtiments fermés, il y aura lieu de prendre une charge de vent égale à  $+0,2/-0,3 q_p$  ELS.

- Les charges d'exploitation :

Différence de pression de part et d'autre des parois. Cette charge est prise égale à la valeur donnée par les DPM ou à défaut à 20 daN/m<sup>2</sup>.

## 5.72 Joint de dilatation

Pour les parois extérieures avec une température intérieure local supérieure ou égales à 12°C en faible et moyenne hygrométrie et pression de vapeur comprise entre 5 et 10mmHg, il est possible d'employer en paroi verticale le joint de dilatation présenté en figure 31.

Dans les autres cas, 2 cellules indépendantes sont créées, les structures, enceintes et assemblages étant distincts.

## 5.73 Panneaux de plafond

Le dimensionnement des panneaux de plafond avec leurs modes de fixation, est effectué selon le *Cahier du CSTB 3626 V3*.

Les dispositions décrites ne visent pas l'accès lors du montage et de la mise en œuvre des produits. Si besoin, l'entreprise de pose devra établir ses dispositions conformément aux lois et règlement en vigueur.

Les panneaux de plafond ne doivent pas être utilisés (cf. DTU 45.1) :

- Comme une zone de stockage temporaire ;
- Comme une zone de circulation.

Les panneaux de plafonds sont maintenus :

- Soit par suspension en extrémité par des profils T ou  $\Omega$  et en intermédiaire par 2 ou 3 écrous plastiques avec insert métallique et rondelles, par largeur de panneau. Les Tés et  $\Omega$  sont considérés tenus par 4 suspentes ou plus ;
- Soit par suspension en extrémité par 2 ou 3 écrous plastiques avec insert métallique et rondelles et en intermédiaire par 2 ou 3 écrous plastiques avec insert métallique et rondelles, par largeur de panneau.

Les charges prises en compte pour l'établissement des *tableaux 27 à 62* sont les suivantes :

- Le poids propre G des panneaux ;
- La charge d'accessibilité pour entretien E (pour le tableau de charges à comparer à S+P).

Les tableaux de charge ainsi obtenus présentent les charges constituant la réserve de charge du panneau toutes sécurités déduites, à comparer avec soit l'effort agissant W+S+P soit l'effort agissant S+P.

Ils sont utilisables pour un dimensionnement aux charges admissibles comme pour un dimensionnement aux Etats Limites.

Pour les deux référentiels de dimensionnement seule la valeur de l'action du vent est différente :

- Aux charges admissibles :  $W=0.3q$  (où q est la pression dynamique de base normale q<sub>10</sub> affectée par des effets de la hauteur H et du site ks, calculés conformément aux Règles NV65 modifiées 2009)
- Aux États Limites  $W=0.25 q_{pELS}$  où q<sub>pELS</sub> est soit :
  - la pression dynamique de pointe qp(z) affectée du coefficient de probabilité C<sub>prob</sub> (pris égal à 1 pour une période de retour de 50 ans), du coefficient de saison C<sub>season</sub> (pris égal à 1), du coefficient d'orographie C<sub>o(z)</sub>, du coefficient de direction C<sub>dir</sub>, du coefficient structural C<sub>s</sub>C<sub>d</sub> (pris égal à 1), calculés conformément à l'Eurocode vent (NF EN 1991-1-4 avec annexe nationale et amendements),
  - la pression de vent ELS de référence définie au tableau 1 du cahier du CSTB 3732 ;

La circulation en combles des plafonds DECAROC doit se faire sur un platelage ou sur des passerelles ou caillebotis solidaires des charpentes. Si en phase d'exploitation les plafonds DECAROC sont accessibles occasionnellement pour maintenance, en aucun cas ils ne doivent être considérés comme des planchers circulables. Il n'est pas prévu de se tenir ou de se déplacer à plus d'une personne sur le plafond pour les phases de maintenance. Des platelages posés sur les panneaux ou toute autre disposition spécifique adaptée (passerelles...) sont obligatoires pour permettre la libre circulation de ce personnel sur le plafond DECAROC.

En phase de montage, les panneaux de plafond DECAROC doivent être manipulés avec soins. Leur protection lors de leur mise en œuvre et lors des interventions des différents corps d'état tels que frigoristes, électriciens, etc... est obligatoire. Un platelage peut alors être utilisé comme protection du panneau de plafond DECAROC ou tout autre disposition spécifique adaptée.

En conséquence, ISOCAB demande au droit des zones de circulation, la mise en œuvre d'un platelage constitué d'un lit de laine de roche épaisseur 30mm, densité 45kg/m<sup>3</sup> recouvert par des panneaux de bois contreplaqués d'épaisseur minimale 12mm que ce soit en phase de montage ou d'exploitation.

Dispositifs anti-soulèvement des plafonds pour des hauteurs de plafonds comprises entre 15m et 25m.

Dans le cadre du nota du Cahier du CSTB 3626-v3, pour des hauteurs de plafond comprises entre 15 et 25m, les dispositifs anti-soulèvement de plafond peuvent être réalisés soit par l'ajout de plat en acier S320GD de largeur minimale 100 mm liant par rivets acier/acier ou vis de couture tous les panneaux du plafond ensemble afin d'augmenter la masse totale à soulever. L'entraxe de fixation est déterminé selon l'effort de vent agissant sur le plafond selon le DTU 45.1, par l'Assistance Technique de la Société ISOCAB France SAS.

Par ailleurs, pour des distances relativement courtes ( $\leq 2$  m), il est possible de mettre en place des cales de section 75 x 65 mm en bois de classe mécanique C18 ou C24 et classe d'emploi 2 selon EN 335,

entre le plafond et l'ossature de la couverture sur laquelle sont reprises les suspentes du plafond (cf. *figure 18*). La dimension des cales doit être choisie pour que la réaction d'appui sur ces cales à l'ELS ne dépasse pas la moitié de la spécification minimale en compression du panneau (cf. tableau 7).

## 5.8 Performances des assemblages

### 5.81 Valeurs admissibles des fixations pour panneaux de paroi (vent NV65 modifiées)

- Tiges filetées avec écrou plastique M10 : 150 daN/pièce (300 daN/pièce à rupture) ;
- Tiges filetées avec écrou plastique M10 + insert : 200 daN/pièce (400 daN/pièce à rupture).
- Fixation par vis autotaraudeuse avec rondelle  $\varnothing$  19 mm : 75 daN/pièce avec tôle de 0,5 mm et 150 daN/pièce avec tôle de 0,6 mm.

### 5.82 Valeur de calcul des fixations pour panneaux de parois (vent eurocode)

- Tiges filetées avec écrou plastique M10 :  $R_{cs} = 165$  daN/pièce ;
- Tiges filetées avec écrou plastique M10 + insert métallique :  $R_{cs} = 220$  daN/pièce ;
- Fixation par vis autotaraudeuse avec rondelle  $\varnothing$  19 mm :  $R_{cs} = 105$  daN/pièce avec tôle de 0,5 mm et 210 daN/pièce avec tôle de 0,6 mm.

### 5.83 Valeurs admissibles et valeurs de calcul des fixations des panneaux de plafond $R_{adm2} / R_{cal2}$

- Profil T aluminium 35 T :  $R_{adm2} / R_{cal2}$  : 206 daN/m ;
- Profil T aluminium 50 T :  $R_{adm2} / R_{cal2}$  : 192 daN/m ;
- Profil T aluminium 0613.00104 :  $R_{adm2} / R_{cal2}$  : 276 daN/m/aile ;
- Profil T aluminium 0613.00103 :  $R_{adm2} / R_{cal2}$  : 219 daN/m/aile ;
- Profil T aluminium 0613.00105 avec coulisse isolée 0613.00512.128 :  $R_{adm2} / R_{cal2}$  : 277 daN/m/aile ;
- Profil T aluminium 0613.00101 :  $R_{adm2} / R_{cal2}$  : 198 daN/m/aile ;
- Profil T acier 0613.00201 :  $R_{adm2} / R_{cal2}$  : 288 daN/m/aile ;
- Profil  $\Omega$  aluminium :  $R_{adm2} / R_{cal2}$  : 177 daN/m/aile ;
- Tiges filetées avec écrou plastique M10 + insert : 439 daN/pièce.

## 5.9 Principes de mise en œuvre en zone sismique

Les panneaux de paroi peuvent passer devant un nez de plancher.

La fixation d'objet directement sur un ou deux parements du panneau sandwich est exclue.

En application du Guide sur les Eléments Non Structuraux, les parois de hauteur inférieure à 3,5 m du sol, les cloisons de hauteur inférieure à 3,5 m du sol de référence et les plafonds situés à moins de 3,5 m du sol de référence fixés par système d'accroche rigide tel que prévu par l'Annexe A, et de masse surfacique inférieure à 25 daN/m<sup>2</sup> ne nécessitent pas de justification particulière en zone de sismicité 1 à 4 pour bâtiments de catégorie I à IV sur sols de classe A à E.

### 5.91 Zone de sismicité 1 (très faible)

Pour les bâtiments de catégorie d'importance I, II, III et IV, sur des sols de classe A, B, C, D et E, les prescriptions du présent dossier technique restent applicables sans changement.

### 5.92 Zone de sismicité 2 (faible)

Pour les bâtiments de catégorie d'importance I et II, sur des sols de classe A, B, C, D et E, les prescriptions du présent dossier technique restent applicables sans changement.

Pour les bâtiments de catégorie d'importance III et IV<sup>5</sup>, sur des sols de classe A, B, C, D et E, les prescriptions du présent dossier technique restent applicables en respectant les prescriptions complémentaires suivantes.

#### Traitement des plafonds

Les panneaux de plafonds sont maintenus par :

- Oméga aluminium (cf. *figure 13*) ;
- Té acier (cf. *figure 14*) ;
- Té aluminium (cf. *figure 16*) ;
- Douille sur tige filetée (cf. *figure 17*) ;

<sup>5</sup> Cet Avis ne traite pas des mesures préventives spécifiques qui peuvent être appliquées aux bâtiments de catégorie d'importance IV pour garantir la continuité de leur fonctionnement en cas de séisme.

tout en utilisant des dispositifs complémentaires permettant de reprendre les efforts sismiques horizontaux en respectant les exigences de l'Annexe A du dossier technique.

Les Té ou oméga support sont fixés aux panneaux sandwich à raison d'au moins 2 vis  $\varnothing$  4,2 mm par largeur de panneaux.

Le couvre-joint métallique est également fixé aux panneaux sandwich à raison d'au moins 2 vis  $\varnothing$  4,2 mm par largeur de panneaux.

### 5.93 Zones de sismicité 3 (modérée)

Pour les bâtiments de catégorie d'importance I, sur des sols de classe A, B, C, D et E, les prescriptions du présent dossier technique restent applicables sans changement.

Pour les bâtiments de catégorie d'importance II, III et IV<sup>6</sup> sur des sols de classe A, B, C, D et E, les prescriptions du présent dossier technique restent applicables en respectant les prescriptions complémentaires suivantes.

#### Traitement des parois

- Fixation par tige filetée et crapaud :
  - les panneaux peuvent être fixés par 4 ensembles douille/tige filetées/crapaud en fixation indirecte par appui. Les crapauds sont également maintenus par une vis anti rotation ;
- Fixation par vis :
  - une densité minimale de fixation de 3 vis par largeur de panneau et par appui ;
  - des vis de diamètre minimal 6,3 mm pour les panneaux d'épaisseurs supérieures à 200 mm. Des vis de diamètre minimal 5,5 mm peuvent être utilisées pour les panneaux d'épaisseur inférieure ou égale à 200 mm ;
  - les références des fixations à utiliser devront être obligatoirement des sociétés SFS INTEC, LR ETANCO ou FAYNOT.

#### Traitement des plafonds

Les panneaux de plafonds sont maintenus par :

- Oméga aluminium (cf. *figure 13*) ;
- Té acier (cf. *figure 14*) ;
- Té aluminium (cf. *figure 16*) ;
- Douille sur tige filetée (cf. *figure 17*) ;

tout en utilisant des dispositifs complémentaires permettant de reprendre les efforts sismiques horizontaux en respectant les exigences de l'Annexe A du dossier technique.

Les Té ou oméga support sont fixés aux panneaux sandwich à raison d'au moins 2 vis  $\varnothing$  4,2 mm par largeur de panneaux.

Le couvre-joint métallique est également fixé aux panneaux sandwich à raison d'au moins 2 vis  $\varnothing$  4,2 mm par largeur de panneaux.

### 5.94 Zone de sismicité 4 (moyenne), hors bâtiments de catégorie d'importance IV<sup>7</sup> sur sols de classe E

Pour les bâtiments de catégorie d'importance I, sur des sols de classe A, B, C, D et E, les prescriptions du présent dossier technique restent applicables sans changement.

En zone de sismicité 4 (moyenne), pour les bâtiments de catégorie d'importance II et III sur sols de classe A, B, C, D et E et en zone de sismicité 4 (moyenne) pour les bâtiments de catégorie d'importance IV<sup>8</sup> sur sols de classe A, B, C et D (hors classe E), les prescriptions du présent dossier technique restent applicables en respectant les prescriptions complémentaires suivantes.

#### Traitement des parois

- Fixation par tige filetée et crapaud :
  - les panneaux peuvent être fixés par 4 ensembles douille/tige filetées/crapaud en fixation indirecte par appui. Les crapauds sont également maintenus par une vis anti rotation ;
- Fixation par vis :
  - une densité minimale de fixation de 3 vis par largeur de panneau et par appui,
  - des vis de diamètre minimal 6,3 mm pour les panneaux d'épaisseurs supérieures à 200 mm. Des vis de diamètre minimal

<sup>6</sup> Cet Avis ne traite pas des mesures préventives spécifiques qui peuvent être appliquées aux bâtiments de catégorie d'importance IV pour garantir la continuité de leur fonctionnement en cas de séisme.

<sup>7</sup> Cet Avis ne traite pas des mesures préventives spécifiques qui peuvent être appliquées aux bâtiments de catégorie d'importance IV pour garantir la continuité de leur fonctionnement en cas de séisme.

<sup>8</sup> Cet Avis ne traite pas des mesures préventives spécifiques qui peuvent être appliquées aux bâtiments de catégorie d'importance IV pour garantir la continuité de leur fonctionnement en cas de séisme.



5,5mm peuvent être utilisées pour les panneaux d'épaisseur inférieure ou égale à 200mm ;

- les références des fixations à utiliser devront être obligatoirement des sociétés SFS INTEC, LR ETANCO ou FAYNOT.

### Traitement des plafonds

Les panneaux de plafonds sont maintenus par :

- Oméga aluminium (cf. *figure 13*) ;
- Té acier (cf. *figure 14*) ;
- Té aluminium (cf. *figure 16*) ;
- Douille sur tige filetée (cf. *figure 17*) ;

tout en utilisant des dispositifs complémentaires permettant de reprendre les efforts sismiques horizontaux en respectant les exigences de l'Annexe A du dossier technique.

Les Té ou oméga support sont fixés aux panneaux sandwich à raison d'au moins 2 vis Ø 4,2 mm par largeur de panneaux.

Le couvre-joint métallique est également fixé aux panneaux sandwich à raison d'au moins 2 vis Ø 4,2 mm par largeur de panneaux.

### 5.95 Zones de sismicité 4 (moyenne), bâtiments de catégorie d'importance IV<sup>9</sup> sur sols de classe E

En zone de sismicité 4 (moyenne), pour les bâtiments de catégorie d'importance IV sur des sols de classe E, les prescriptions du présent dossier technique restent applicables en respectant les prescriptions complémentaires suivantes.

#### Traitement des parois

- Fixation par tige filetée et crapaud :
  - les panneaux peuvent être fixés par 4 ensembles douille/tige filetées/crapaud en fixation indirecte par appui. Les crapauds sont également maintenus par une vis anti rotation.

#### Traitement des plafonds

Les panneaux de plafonds sont maintenus par :

- Oméga aluminium (cf. *figure 13*) ;
- Té acier (cf. *figure 14*) ;
- Té aluminium (cf. *figure 16*) ;
- Douille sur tige filetée (cf. *figure 17*) ;

tout en utilisant des dispositifs complémentaires permettant de reprendre les efforts sismiques horizontaux en respectant les exigences de l'Annexe A du dossier technique.

Les Té ou oméga support sont fixés aux panneaux sandwich à raison d'au moins 2 vis Ø 4,2 mm par largeur de panneaux.

Le couvre-joint métallique est également fixé aux panneaux sandwich à raison d'au moins 2 vis Ø 4,2 mm par largeur de panneaux.

### 5.96 Portées maximales d'utilisation

Dans le cadre d'une fixation par 3 vis ou par 3 douilles en reprise directe, seuls les panneaux DECAROC AGROALIMENTAIRE 50C/1 et 50C/2 d'épaisseur 300 mm et DECAROC AGROALIMENTAIRE 50F/1 et 50F/2 d'épaisseurs 240 mm et 300 mm pour une pose sur 2 appuis font l'objet d'une portée maximale d'utilisation dans certaines configurations sismiques telles qu'indiquées dans les tableaux 64, 65 et 66 en fin de Dossier Technique.

Dans le cadre d'une fixation par 4 ensembles crapaud/douille/tige filetée en reprise indirecte, seuls les panneaux DECAROC AGROALIMENTAIRE 50F d'épaisseur 300 mm pour une pose sur 2 appuis font l'objet d'une portée maximale d'utilisation dans certaines configurations sismiques telles qu'indiquées dans le *tableau 67* en fin de Dossier Technique.

Ces portées maximales d'utilisation doivent également être vérifiées par rapport aux effets du vent.

## 6. Entretien - Maintenance

Il est conseillé aux utilisateurs d'inspecter régulièrement les surfaces des panneaux, afin de constater des endommagements/écrasements locaux causés par des chocs de chariots élévateurs, etc. Il convient de réparer ces endroits le plus vite possible pour éviter la corrosion des parements. Avant de laquer les endroits endommagés, ils doivent être dégraissés, la rouille doit être enlevée, la surface corrodée doit être passivée. Après séchage, une couche de peinture polyester peut être appliquée (Type extérieur).

Sur la tôle Aluzinc, on ne peut jamais utiliser une peinture contenant du plomb ou du cuivre.

Il est conseillé aux utilisateurs de contrôler annuellement l'état des fixations, tiges filetées et matériaux de fixations. Si nécessaire on refait une galvanisation à froid. Dans les atmosphères agressives, le contrôle devrait se passer 2 fois par an.

Il est conseillé aux utilisateurs d'inspecter au moins deux fois par an les joints mastics et les pare-vapeurs et de réparer les endroits endommagés.

Pour le nettoyage, il est conseillé de :

- Faire un essai avec le produit de nettoyage avant de l'utiliser sur toute la surface ;
- Respecter les dosages ;
- Diluer les produits dans une eau tempérée ;
- Respecter les pressions d'applications : max 50 bars à 30 cm de la paroi avec un jet large (non aiguë) ;
- Respecter les températures (en général 30° C – maxi. 50° C) ;
- Respecter les temps de contact paroi-nettoyant, maxi 15 minutes ;
- D'enlever les salissures persistantes avec un produit adapté non abrasif pour ne pas blesser la couche de finition ;
- Rincer abondamment les surfaces nettoyées avec de l'eau propre ;
- D'utiliser normalement des nettoyants alcalins mais d'utiliser un nettoyant acide 1 fois sur 10 ;
- De ne pas utiliser des nettoyants contenant du chlore sur des tôles en acier inoxydable non revêtu ;
- Ne jamais mélanger différents produits de nettoyage ;
- Limiter si possible les pH des produits de nettoyage entre 4 et 9 ;
- Ne pas utiliser des solvants sans d'abord consulter la Société ISOCAB France SAS ;
- Remplacements de panneaux.

Le remplacement d'un panneau exige le démontage du panneau adjacent en même temps. Les deux panneaux peuvent alors pivoter vers l'extérieur. De la même façon on peut remonter les nouveaux panneaux.

<sup>9</sup> Cet Avis ne traite pas des mesures préventives spécifiques qui peuvent être appliquées aux bâtiments de catégorie d'importance IV pour garantir la continuité de leur fonctionnement en cas de séisme.

## B. Résultats expérimentaux

- Essais de flexion sous charges concentrées et réparties : Rapport d'essai n° 1511945/1C du 6 avril 2006.
- Essais de flexion sous charges concentrées et réparties : Rapport d'essai n° 1511945/1D du 22 mai 2007.
- Essais de flexion sous charges concentrées et réparties : Rapport d'essai BUREAU VERITAS n° 1876494/1A du 6 octobre 2008.
- Essais de flexion sous charges concentrées : Rapport d'essai BUREAU VERITAS n° 1876494/1D du 6 octobre 2008.
- Essai de caractérisation mécanique et vieillissement hygrothermique : Rapport CL de juin 2007.
- Essais d'insolation et choc thermique : Rapport EEM 10 26026543-1 de décembre 2010.
- Calculs thermiques : rapport DER/HTO-148-OR/LS du 30/08/05.
- Réaction au feu selon NF EN 13501-1 pour les panneaux DECAROC 50C et 50F, d'épaisseur nominale comprise entre 60 et 300mm : Rapport d'essais CSTB n° RA11-0022 du 30 août 2013
- Réaction au feu : Rapport d'essais d'extension de réaction au feu CSTB n° RA13-0034 du 30 août 2013.
- Réaction au feu : Rapport de classement de réaction au feu CSTB n° RA13-0321 du 19 novembre 2013.
- Réaction au feu : Mesure du PCS de la colle B Rapport d'essai CSTB n°RA170061 du 13 mars 2017.
- Rapport de classement de réaction au feu CSTB N°RC170061 du 21 mars 2017.
- Essai de durabilité DUR2 SPANROCK XL : Rapport d'inspection BUREAU VERITAS INDUSTRIE n° ISOCAB/2013/FD 01 Rév 1 du 3 juin 2013.
- Essai de durabilité DUR2 SPANROCK M + 50/F1: Rapport d'essai d'IMA DRESDEN.
- Essai cale biaise sur colle B : Rapport d'inspection BUREAU VERITAS Industry et Facilities n° 6057893-1/1-P6T6BF\_01\_Rev00 du 26 juillet 2013.
- Etude cloison porteuse par Enveloppe Métallique du Bâtiment n° EEM 13/2604 3547.
- Essai de durabilité DUR2 50C/1 colle B : épaisseur 300mm : Rapport Bureau Veritas Industry & Facilities n°7006130-1/002 Rev0 du 4 mai 2017 ; épaisseur 60 mm : Rapport Bureau Veritas Industry & Facilities n°7006130-1-26YENFR/002 Rev 0 du 23 février 2017.

### Fixations

- Essai de résistance des organes de fixation des panneaux de plafond : RE BUREAU VERITAS GENII 990283Z01 et Z04.
- Essai de traction sur tige filetée et boulon ISOCAB : RE SERVACO R00.1185.01.
- Essai de résistance statique des organes de fixation : RE CSTB 30046.
- Essai de résistance à la fatigue des organes de fixation : RE CSTB n° 30045, 30048 et EM01-013 du 29 janvier 2001.
- Essai de chargement des profils T 35T et 50T : Rapport CSTB ES553-04-0010 du 23 septembre 2004.
- Essai de chargement sur profil Oméga aluminium : Rapport VERITAS n°1443536/1I du 24 août 2005.
- Essai de chargement du profil T TT4135 avec coulisse : Rapport VERITAS n°2071853/1A du 14 septembre 2009.
- Essai de chargement du profil T S384-4 : Rapport VERITAS n°2099902/1B du 20 novembre 2009.
- Essai de chargement du profil T ST 3130 : Rapport VERITAS n°2099902/1C du 20 novembre 2009.
- Essai de chargement du profil T 4100 et coulisse 4010 : Rapport VERITAS n°2099902/1B du 27 novembre 2009.
- Essai de chargement du profil T 4105 et coulisse 4002 : Rapport VERITAS n°2147674/1A du 2 mars 2010
- Essai de chargement sur panneaux sandwich fixés par écrou polyacétal ISOCAB M10 avec insert métallique et rondelle plastique composite : Rapport VERITAS N°1975171/1A du 12 mars 2009.

### Sismique

- Rapport d'étude 2007-01-EZ sur le comportement des systèmes de bardages simples et doubles-peaux en acier et panneaux sandwich à 2 parements en acier pour les bâtiments implantés en zone sismique (20 décembre 2007) du CUST, AFFIX (L.R. Etanco, Faynot, SFS Intec) et SNPPA (ISOCAB France, ARCELORMITTAL CONSTRUCTION France, CORUS/MONOPANEL, PANELCO et DAGARD).
- Rapport POLYTECH :
  - n° S3P2A/AFFIX/C/2010/004 de juin 2011 : essai bidirectionnel sur panneaux LR fixés sur 2 appuis,
  - n° S3P2A/AFFIX/C/2010/004 de juin 2011 : essai bidirectionnel sur panneaux LR fixés sur 3 appuis,
  - n° S3P2A/AFFIX/C/2010/004 de juin 2011 : essai monodirectionnel sur panneaux LR fixés sur 2 appuis,
  - n° S3P2A/AFFIX/C/2010/004 de juin 2011 : essai monodirectionnel sur panneaux LR fixés sur 3 appuis.
- Rapport CSTB n° EEM 11-26028121 de juin 2011.
- Rapport CSTB n° CLC 11-26028121-C de juin 2011.
- Rapport CSTB n°EEM 13 26043547 S3P2A de septembre 2013.

## C. Références

### C.1 Données Environnementales et Sanitaires<sup>10</sup>

Le procédé DECAROC Agro-alimentaire H fait l'objet d'une Déclaration Environnementale (DE) collective pour les ambiances Ai1 et Ai2 dont les températures intérieures sont comprises entre -20°C à +25°C sur la base de données figurant dans la (FDES) collective du SNPPA. Elle n'a pas fait l'objet d'une vérification par tierce partie selon le programme de déclarations environnementales et sanitaires INIES et est déposée sur le site [www.declaration-environnementale.gouv.fr](http://www.declaration-environnementale.gouv.fr).

Les données issues des DE ont pour objet de servir au calcul des impacts environnementaux des ouvrages dans lesquels les produits (ou procédés) visés sont susceptibles d'être intégrés.

### C.2 Autres références

L'ensemble des références relatives avec le procédé DECAROC Agro-alimentaire H porte à ce jour sur plus de 3 000 000 m<sup>2</sup> de panneaux.

<sup>10</sup> Non examiné par le Groupe Spécialisé dans le cadre de cet Avis.

# Tableaux et Figures du Dossier Technique

## SOMMAIRE DES TABLEAUX

Tableau d'admissibilité de la position de l'ossature selon la température .....	7
Tableau 1 – Domaine d'emploi des fixations en fonction des ambiances .....	8
Tableau 2 – Masse surfacique (kg/m <sup>2</sup> ) .....	9
Tableau 3 – Tolérances dimensionnelles des panneaux .....	9
Tableau 4 – Coefficient U <sub>c</sub> et Y <sub>j</sub> pour λ = 0,042 W/(m.K), laine de roche références 50C/1 et 50C/2 .....	10
Tableau 4bis – Coefficient U <sub>c</sub> et Y <sub>j</sub> pour λ = 0,044 W/(m.K), laine de roche références 50F/1 et 50F/2 .....	10
Tableau 8 – Structure porteuse à l'extérieur du bâtiment .....	12
Tableau 9 – Structure porteuse à l'intérieur du bâtiment .....	12
Tableau 10 – Étanchéité aux joints de panneaux de paroi et de plafond .....	13
Tableau 11 – Étanchéité aux joints de panneaux de cloison .....	13
Tableau 12 – Étanchéité en points singuliers en parois et en plafonds .....	14
Tableau 13 – Capacité d'assemblage pour DECAROC Agro-alimentaire H. ....	14
Tableau 5 – Finitions intérieures .....	21
Tableau 6 – Finitions extérieures .....	22
Tableau 7 – Contrôles .....	22
Tableau 14 – Charges admissibles normales pour NV65 modifiées (daN/m <sup>2</sup> ) – Panneaux DECAROC 50C (Références de laine de roche 50C/1 et 50C/2) sur 2 appuis .....	23
Tableau 15 – Charges admissibles normales pour NV65 modifiées (daN/m <sup>2</sup> ) – Panneaux DECAROC 50C (Références de laine de roche 50C/1 et 50C/2) sur 2 appuis .....	24
Tableau 16 – Charges admissibles normales pour NV65 modifiées (daN/m <sup>2</sup> ) – Panneaux DECAROC 50C (Références de laine de roche 50C/1 et 50C/2) sur 3 appuis .....	25
Tableau 17 – Charges admissibles normales pour NV65 modifiées (daN/m <sup>2</sup> ) – Panneaux DECAROC 50C (Références de laine de roche 50C/1 et 50C/2) sur 3 appuis .....	26
Tableau 18 – Charges admissibles normales pour NV65 modifiées (daN/m <sup>2</sup> ) – Panneaux DECAROC 50F (Références de laine de roche 50F/1 et 50F/2) sur 2 appuis .....	27
Tableau 19 – Charges admissibles normales pour NV65 modifiées (daN/m <sup>2</sup> ) – Panneaux DECAROC 50F (Références de laine de roche 50F/1 et 50F/2) sur 2 appuis .....	28
Tableau 20 – Charges admissibles normales pour NV65 modifiées (daN/m <sup>2</sup> ) – Panneaux DECAROC 50F (Références de laine de roche 50F/1 et 50F/2) sur 3 appuis .....	29
Tableau 21 – Charges admissibles normales pour NV65 modifiées (daN/m <sup>2</sup> ) – Panneaux DECAROC 50F (Références de laine de roche 50F/1 et 50F/2) sur 3 appuis .....	30
Tableau 22 – Charges de vent ELS en daN/m <sup>2</sup> (référentiel NF EN 1991-4 et ses annexes nationales) DECAROC 50C (Références de laine de roche 50C/1 et 50C/2) en pression en ossature intérieure et dépression en ossature extérieure) .....	31
Tableau 23 – Charges de vent ELS en daN/m <sup>2</sup> (référentiel NF EN 1991-4 et ses annexes nationales) DECAROC 50C (Références de laine de roche 50C/1 et 50C/2) en dépression en ossature intérieure et pression en ossature extérieure .....	32
Tableau 24 – Charges de vent ELS en daN/m <sup>2</sup> (référentiel NF EN 1991-4 et ses annexes nationales) DECAROC 50F (Références de laine de roche 50F/1 et 50F/2) en pression en ossature intérieure et dépression en ossature extérieure .....	33
Tableau 25 – Charges de vent ELS en daN/m <sup>2</sup> (référentiel NF EN 1991-4 et ses annexes nationales) DECAROC 50F (Référence de laine de roche 50F/1 et 50F/2) en dépression en ossature intérieure et pression en ossature extérieure .....	34
Tableau 26 – Charges de vent ELS en daN/m <sup>2</sup> (référentiel NF EN 1991-4 et ses annexes nationales) pour les assemblages – Valeur de calcul de l'assemblage Rcs=210 daN et Pk/1.5 γ <sub>m</sub> = 190 daN .....	35
Tableau 27 – Panneaux de plafond DECAROC 50 C (Références de laine de roche 50C/1 et 50C/2) épaisseur 60 mm avec parements ext. 0,6 et int. 0,5 mm – Charges admissibles à comparer avec la combinaison de charge W+S+P (daN/m <sup>2</sup> ) .....	36
Tableau 28 – Panneaux de plafond DECAROC 50 C (Références de laine de roche 50C/1 et 50C/2) épaisseur 60 mm avec parements ext. 0,6 et int. 0,5 mm Charges admissibles à comparer avec la combinaison de charge S+P (daN/m <sup>2</sup> ) .....	36
Tableau 29 – Panneaux de plafond DECAROC 50 C (Références de laine de roche 50C/1 et 50C/2) épaisseur 80 mm avec parements ext. 0,6 et int. 0,5 mm – Charges admissibles à comparer avec la combinaison de charge W+S+P (daN/m <sup>2</sup> ) .....	37
Tableau 30 – Panneaux de plafond DECAROC 50 C (Références de laine de roche 50C/1 et 50C/2) épaisseur 80 mm avec parements ext. 0,6 et int. 0,5 mm – Charges admissibles à comparer avec la combinaison de charge S+P (daN/m <sup>2</sup> ) .....	38
Tableau 31 – Panneaux de plafond DECAROC 50 C (Références de laine de roche 50C/1 et 50C/2) épaisseur 100 mm avec parements ext. 0,6 et int. 0,5 mm – Charges admissibles à comparer avec la combinaison de charge W+S+P (daN/m <sup>2</sup> ) .....	39
Tableau 32 – Panneaux de plafond DECAROC 50 C (Références de laine de roche 50C/1 et 50C/2) épaisseur 100 mm avec parements ext. 0,6 et int. 0,5 mm – Charges admissibles à comparer avec la combinaison de charge S+P (daN/m <sup>2</sup> ) .....	40
Tableau 33 – Panneaux de plafond DECAROC 50 C (Références de laine de roche 50C/1 et 50C/2) épaisseur 120 mm avec parements ext. 0,6 et int. 0,5 mm – Charges admissibles à comparer avec la combinaison de charge W+S+P (daN/m <sup>2</sup> ) .....	41
Tableau 34 – Panneaux de plafond DECAROC 50 C (Références de laine de roche 50C/1 et 50C/2) épaisseur 120 mm avec parements ext. 0,6 et int. 0,5 mm – Charges admissibles à comparer avec la combinaison de charge S+P (daN/m <sup>2</sup> ) .....	42
Tableau 35 – Panneaux de plafond DECAROC 50 C (Références de laine de roche 50C/1 et 50C/2) épaisseur 150 mm avec parements ext. 0,6 et int. 0,5 mm – Charges admissibles à comparer avec la combinaison de charge W+S+P (daN/m <sup>2</sup> ) .....	43
Tableau 36 – Panneaux de plafond DECAROC 50 C (Références de laine de roche 50C/1 et 50C/2) épaisseur 150 mm avec parements ext. 0,6 et int. 0,5 mm – Charges admissibles à comparer avec la combinaison de charge S+P (daN/m <sup>2</sup> ) .....	44
Tableau 37 – Panneaux de plafond DECAROC 50 C (Références de laine de roche 50C/1 et 50C/2) épaisseur 170 mm avec parements ext. 0,6 et int. 0,5 mm – Charges admissibles à comparer avec la combinaison de charge W+S+P (daN/m <sup>2</sup> ) .....	45
Tableau 38 – Panneaux de plafond DECAROC 50 C (Références de laine de roche 50C/1 et 50C/2) épaisseur 170 mm avec parements ext. 0,6 et int. 0,5 mm – Charges admissibles à comparer avec la combinaison de charge S+P (daN/m <sup>2</sup> ) .....	46

Tableau 39 – Panneaux de plafond DECAROC 50 C (Références de laine de roche 50C/1 et 50C/2) épaisseur 200 mm avec parements ext. 0,6 et int. 0,5 mm – Charges admissibles à comparer avec la combinaison de charge W+S+P (daN/m <sup>2</sup> ) .....	47
Tableau 40 – Panneaux de plafond DECAROC 50 C (Références de laine de roche 50C/1 et 50C/2) épaisseur 200 mm avec parements ext. 0,6 et int. 0,5 mm – Charges admissibles à comparer avec la combinaison de charge S+P (daN/m <sup>2</sup> ) .....	48
Tableau 41 – Panneaux de plafond DECAROC 50 C (Références de laine de roche 50C/1 et 50C/2) épaisseur 240 mm avec parements ext. 0,6 et int. 0,5 mm – Charges admissibles à comparer avec la combinaison de charge W+S+P (daN/m <sup>2</sup> ) .....	49
Tableau 42 – Panneaux de plafond DECAROC 50 C (Références de laine de roche 50C/1 et 50C/2) épaisseur 240 mm avec parements ext. 0,6 et int. 0,5 mm – Charges admissibles à comparer avec la combinaison de charge S+P (daN/m <sup>2</sup> ) .....	50
Tableau 43 – Panneaux de plafond DECAROC 50 C (Références de laine de roche 50C/1 et 50C/2) épaisseur 300 mm avec parements ext. 0,6 et int. 0,5 mm – Charges admissibles à comparer avec la combinaison de charge W+S+P (daN/m <sup>2</sup> ) .....	51
Tableau 44 – Panneaux de plafond DECAROC 50 C (Références de laine de roche 50C/1 et 50C/2) épaisseur 300 mm avec parements ext. 0,6 et int. 0,5 mm – Charges admissibles à comparer avec la combinaison de charge S+P (daN/m <sup>2</sup> ) .....	52
Tableau 45 – Panneaux de plafond DECAROC 50 F (Références de laine de roche 50F/1 et 50F/2) épaisseur 60 mm avec parements ext. 0,6 et int. 0,5 mm – Charges admissibles à comparer avec la combinaison de charge W+S+P (daN/m <sup>2</sup> ) .....	53
Tableau 46 – Panneaux de plafond DECAROC 50 F (Références de laine de roche 50F/1 et 50F/2) épaisseur 60 mm avec parements ext. 0,6 et int. 0,5 mm – Charges admissibles à comparer avec la combinaison de charge S+P (daN/m <sup>2</sup> ) .....	53
Tableau 47 – Panneaux de plafond DECAROC 50 F (Références de laine de roche 50F/1 et 50F/2) épaisseur 80 mm avec parements ext. 0,6 et int. 0,5 mm – Charges admissibles à comparer avec la combinaison de charge W+S+P (daN/m <sup>2</sup> ) .....	54
Tableau 48 – Panneaux de plafond DECAROC 50 F (Références de laine de roche 50F/1 et 50F/2) épaisseur 80 mm avec parements ext. 0,6 et int. 0,5 mm – Charges admissibles à comparer avec la combinaison de charge S+P (daN/m <sup>2</sup> ) .....	55
Tableau 49 – Panneaux de plafond DECAROC 50 F (Références de laine de roche 50F/1 et 50F/2) épaisseur 100 mm avec parements ext. 0,6 et int. 0,5 mm – Charges admissibles à comparer avec la combinaison de charge W+S+P (daN/m <sup>2</sup> ) .....	56
Tableau 50 – Panneaux de plafond DECAROC 50 F (Références de laine de roche 50F/1 et 50F/2) épaisseur 100 mm avec parements ext. 0,6 et int. 0,5 mm – Charges admissibles à comparer avec la combinaison de charge S+P (daN/m <sup>2</sup> ) .....	57
Tableau 51 – Panneaux de plafond DECAROC 50 F (Références de laine de roche 50F/1 et 50F/2) épaisseur 120 mm avec parements ext. 0,6 et int. 0,5 mm – Charges admissibles à comparer avec la combinaison de charge W+S+P (daN/m <sup>2</sup> ) .....	58
Tableau 52 – Panneaux de plafond DECAROC 50 F (Références de laine de roche 50F/1 et 50F/2) épaisseur 120 mm avec parements ext. 0,6 et int. 0,5 mm – Charges admissibles à comparer avec la combinaison de charge S+P (daN/m <sup>2</sup> ) .....	59
Tableau 53 – Panneaux de plafond DECAROC 50 F (Références de laine de roche 50F/1 et 50F/2) épaisseur 150 mm avec parements ext. 0,6 et int. 0,5 mm – Charges admissibles à comparer avec la combinaison de charge W+S+P (daN/m <sup>2</sup> ) .....	60
Tableau 54 – Panneaux de plafond DECAROC 50 F (Références de laine de roche 50F/1 et 50F/2) épaisseur 150 mm avec parements ext. 0,6 et int. 0,5 mm – Charges admissibles à comparer avec la combinaison de charge S+P (daN/m <sup>2</sup> ) .....	61
Tableau 55 – Panneaux de plafond DECAROC 50 F (Références de laine de roche 50F/1 et 50F/2) épaisseur 170 mm avec parements ext. 0,6 et int. 0,5 mm – Charges admissibles à comparer avec la combinaison de charge W+S+P (daN/m <sup>2</sup> ) .....	62
Tableau 56 – Panneaux de plafond DECAROC 50 F (Références de laine de roche 50F/1 et 50F/2) épaisseur 170 mm avec parements ext. 0,6 et int. 0,5 mm – Charges admissibles à comparer avec la combinaison de charge S+P (daN/m <sup>2</sup> ) .....	63
Tableau 57 – Panneaux de plafond DECAROC 50 F (Références de laine de roche 50F/1 et 50F/2) épaisseur 200 mm avec parements ext. 0,6 et int. 0,5 mm – Charges admissibles à comparer avec la combinaison de charge W+S+P (daN/m <sup>2</sup> ) .....	64
Tableau 58 – Panneaux de plafond DECAROC 50 F (Références de laine de roche 50F/1 et 50F/2) épaisseur 200 mm avec parements ext. 0,6 et int. 0,5 mm – Charges admissibles à comparer avec la combinaison de charge S+P (daN/m <sup>2</sup> ) .....	65
Tableau 59 – Panneaux de plafond DECAROC 50 F (Références de laine de roche 50F/1 et 50F/2) épaisseur 240 mm avec parements ext. 0,6 et int. 0,5 mm – Charges admissibles à comparer avec la combinaison de charge W+S+P (daN/m <sup>2</sup> ) .....	66
Tableau 60 – Panneaux de plafond DECAROC 50 F (Références de laine de roche 50F/1 et 50F/2) épaisseur 240 mm avec parements ext. 0,6 et int. 0,5 mm – Charges admissibles à comparer avec la combinaison de charge S+P (daN/m <sup>2</sup> ) .....	67
Tableau 61 – Panneaux de plafond DECAROC 50 F (Références de laine de roche 50F/1 et 50F/2) épaisseur 300 mm avec parements ext. 0,6 et int. 0,5 mm – Charges admissibles à comparer avec la combinaison de charge W+S+P (daN/m <sup>2</sup> ) .....	68
Tableau 62 – Panneaux de plafond DECAROC 50 F (Références de laine de roche 50F/1 et 50F/2) épaisseur 300 mm avec parements ext. 0,6 et int. 0,5 mm – Charges admissibles à comparer avec la combinaison de charge S+P (daN/m <sup>2</sup> ) .....	69
Tableau 63 – Références des vis utilisables en zones de sismicité 3 et 4 (vis à double filet) .....	70
Tableau 64 – Portées maximales d'utilisation en (m) sur deux appuis du panneau DECAROC Agro-alimentaire 50C (Références de laine de roche 50C/1 et 50C/2) d'épaisseur 300 mm fixé par 3 vis ou douilles en reprise directe par appui .....	70
Tableau 65 – Portées maximales d'utilisation en (m) sur deux appuis du panneau DECAROC Agro-alimentaire 50F (Références de laine de roche 50F/1 et 50F/2) d'épaisseur 240 mm fixé par 3 vis ou douilles en reprise directe par appui .....	70
Tableau 66 – Portées maximales d'utilisation en (m) sur deux appuis du panneau DECAROC Agro-alimentaire 50F (Références de laine de roche 50F/1 et 50F/2) d'épaisseur 300 mm fixé par 3 vis ou douilles en reprise directe par appui .....	71
Tableau 67 – Portées maximales d'utilisation en (m) sur deux appuis du panneau DECAROC Agro-alimentaire 50F (Références de laine de roche 50F/1 et 50F/2) d'épaisseur 300 mm fixé par 4 ensembles douille/crapaud/tige filetée par appui .....	71
Tableau A1 – calcul de $\gamma_{I.agr.S}$ .....	104

Tableau 5 – Finitions intérieures

Système de revêtement			Atmosphères intérieures					
Métallique	Organique		Ai1	Ai2	Ai3	Ai4	Ai5	Ai6
	Type	Catégorie						
Z225 Z275	CleanSafe15	II	■	■	—	—	—	—
	CleanSafe 25	IIIa	■	■	■	—	—	—
	PVDF 25	IIIa	■	■	■	—	—	—
	PVDF 35	IIIa	■	■	■	—	—	—
	Advantica PVDF 35	IVb	■	■	■	■	—	—
	CleanSafe HDP 35	IIIa	■	■	■	—	—	—
	CleanSafe PUR 55	IIIa	■	■	■	■	—	—
	CleanSafe PVC 150	Vc	■	■	■	■	■	—
	CleanSafe PET 55	Vc	■	■	■	■	■	—
OPTIGAL <sup>(2)</sup> 60 ou 120 MagiZinc <sup>(3)</sup> 70 ou 120  * = pas de catégorie selon NF P 34-301	CleanSafe15	—	■	■	—	—	—	—
	CleanSafe 25	—	■	■	■	—	—	—
	PVDF 25	—	■	■	■	—	—	—
	PVDF 35	—	■	■	■	—	—	—
	Advantica PVDF 35	—	■	■	■	■	—	—
	CleanSafe HDP 35	—	■	■	■	—	—	—
	CleanSafe PUR 55	—	■	■	■	■	—	—
	CleanSafe PVC 150	—	■	■	■	■	■	—
	CleanSafe PET 55	—	■	■	■	■	■	—
ZA 255	Sans	—	■	■	—	—	—	—
	Pladur HDP 35	IIIa	■	■	■	—	—	—
AZ 185 <sup>(1)</sup>	Sans	--	■	■	■	■	O	—
X2 Cr Ni Mo 17-12.2	Sans	—	■	■	■	■	O	—
X5 Cr Ni 18-9	Sans	—	■	■	■	■	O	—
X5 Cr Ni 18-10	Sans	—	■	■	■	■	O	—
	CleanSafe INOX PET 150	—	■	■	■	■	■	O

■ Revêtements adaptés à l'exposition.  
 O Revêtements dont le choix définitif ainsi que les caractéristiques particulières doivent être arrêtées après consultations et accord fabricant.  
 — Revêtements non adaptés.  
 (1) Selon l'ETPM 18/0049 sur le revêtement ALUZINC (55% Al-Zn) de la Société GALVALANGE Sarl (Luxembourg).  
 (2) Selon ETPM OPTIGAL® N° 17/0044.  
 (3) Selon ETPM MagiZinc® N° 17/0041.

**Tableau 6 – Finitions extérieures**

Système de revêtement			Atmosphères extérieures								
Métallique	Organique		Rurale non polluée	Urbaine ou industrielle		Marine				Spéciale	
	Type	Catégorie		Normale	Sévère	20 à 10 km	10 à 3 km	Bord de mer (<3 km) (*)	Mixte	Forts UV	Particulière
Z 225 Z 275	Kingspan Destral 25	III	■	■	○	■	—	—	—	—	○
	Kingspan Destral 35	IV	■	■	○	■	■	—	—	—	○
	PVC Kingspan XL Forté	V	■	■	○	■	■	■	—	—	○
	PVDF 25	III	■	■	○	■	—	—	—	—	○
	Advantica PVDF 25	IV	■	■	○	■	■	—	—	—	○
	PVDF 35	IV	■	■	○	■	■	—	—	—	○
	Advantica PVDF 35	VI	■	■	○	■	■	■	○	■	○
OPTIGAL <sup>(2)</sup> 60 ou 120 MagiZinc <sup>(3)</sup> 70 ou 120  *= pas de catégorie selon NF P 34-301	Kingspan Destral 25	—	■	■	○	■	—	—	—	—	○
	Kingspan Destral 35	—	■	■	○	■	■	—	—	—	○
	PVC Kingspan XL Forté	—	■	■	○	■	■	■	—	—	○
	PVDF 25	—	■	■	○	■	—	—	—	—	○
	Advantica PVDF 25	—	■	■	○	■	■	—	—	—	○
	PVDF 35	—	■	■	○	■	■	—	—	—	○
	Advantica PVDF 35	—	■	■	○	■	■	■	○	■	○
ZA 255	Sans	—	■	○	○	○	—	—	—	—	○
	Pladur HDP 35	VI	■	■	○	■	■	■	○	■	○
AZ 185 <sup>(1)</sup>	Sans	—	■	■	○	■	■	○	○	■	○

■ Revêtements adaptés à l'exposition.  
 ○ Revêtements dont le choix définitif ainsi que les caractéristiques particulières doivent être arrêtées après consultations et accord fabricant.  
 — Revêtements non adaptés.

(1) L'ETPM 18/0049 sur le revêtement ALUZINC (55% Al-Zn) de la Société GALVALANGE Sarl (Luxembourg).  
 (2) Selon ETPM OPTIGAL® N° 17/0044.  
 (3) Selon ETPM MagiZinc® N° 17/0041.  
 (\*) A l'exclusion du front de mer pour lequel l'appréciation définitive ou la définition de dispositions particulières doit être arrêtée après consultation et accord du producteur.

**Tableau 7 – Contrôles**

Essai	Référence des normes	Fréquence	Nombre d'éprouvette	Valeurs pour 60 à 150 mm		Valeurs pour 170, 200 et 240 mm		Valeurs pour 300 mm	
				50C	50F	50C	50F	50C	50F
Masse volumique apparente	NF EN 1602	1 fois par équipe	3	≥ 85 kg/m <sup>3</sup>	≥ 108 kg/m <sup>3</sup>	≥ 85 kg/m <sup>3</sup>	≥ 108 kg/m <sup>3</sup>	≥ 85 kg/m <sup>3</sup>	≥ 108 kg/m <sup>3</sup>
Résistance compression	NF EN 826	1 fois par équipe	3	≥ 60 kPa	≥ 60 kPa	≥ 50 kPa	≥ 50 kPa	≥ 50 kPa	≥ 50 kPa
Résistance en traction	NF EN 1607	1 fois par équipe	3	≥ 50 kPa	≥ 50 kPa	≥ 50 kPa	≥ 50 kPa	≥ 50 kPa	≥ 50 kPa
Résistance en cisaillement	EN 14509	1 fois par semaine	3	≥ 60 kPa	≥ 60 kPa	≥ 40 kPa	≥ 40 kPa	≥ 30 kPa	≥ 30 kPa
Contrôles dimensionnels	EN 14509	1 fois par équipe	1	Selon l'annexe D de la norme NF EN 14509					

## PERFORMANCES DES PANNEAUX DECAROC 50C (Références laine de roche 50 C/1 et 50C/2) EN PAROI

**Tableau 14 – Charges admissibles normales pour NV65 modifiées (daN/m<sup>2</sup>) – Panneaux DECAROC 50C  
(Références de laine de roche 50C/1 et 50C/2) sur 2 appuis**

PRESSION en ossature intérieure DÉPRESSION en ossature extérieure - 2 APPUIS						Portées (m)	DÉPRESSION en ossature intérieure PRESSION en ossature extérieure - 2 APPUIS - 4 fixations par appuis					
Épaisseurs panneau (en mm)							Épaisseurs panneau (en mm)					
300	240/200/170/150	120	100	80	60		60	80	100	120	150/170/200/240	300
	360	303	265	249	143	2,00	141	211	268	344	394	
	299	257	228	213	120	2,25	119	178	222	281	320	
	255	222	200	186	103	2,50	102	154	187	235	266	
	221	195	178	165	90	2,75	89	135	161	200	226	
550	194	174	160	148	80	3,00	79	120	141	173	195	341
482	172	156	146	134	73	3,25	68	108	125	152	170	315
427	155	142	133	123	66	3,50	60	98	112	135	150	292
382	140	130	123	113	61	3,75	53	89	101	121	134	273
345	128	120	114	104	57	4,00	48	82	92	109	121	256
313	120	110	104	100	52	4,25	44	79	92	105	113	241
286	114	102	95	96	48	4,50	41	76	83	97	107	227
256	107	95	87	92	44	4,75	38	73	75	91	101	216
230	102	89	81	88	41	5,00	36	70	69	84	95	193
208	97	84	75	74	38	5,25	33	61	58	77	91	173
189	92	79	70	60	36	5,50	31	53	54	70	86	155
172	88	74	65	49		5,75		46	50	64	82	140
158	85	71	61	40		6,00		40	47	59	79	127
145	79	66	58	33		6,25		33	44	55	73	115
133	74	62	54	27 <sup>(*)</sup>		6,50		27 <sup>(*)</sup>	41	51	69	105
123	69	59	51	22 <sup>(*)</sup>		6,75		22 <sup>(*)</sup>	39	47	64	96
114	65	49	49			7,00			37	37	60	88
106	62					7,25					57	81
99	58					7,50					54	75
92	55					7,75					51	69
86	52					8,00					48	64
81	50					8,25					46	59
76	47					8,50					44	55
71						8,75						51
67						9,00						47

(\*)Les valeurs strictement inférieures à 30 daN/m<sup>2</sup> sont valables en cloison intérieure non porteuse.

Les valeurs de ce tableau tiennent compte d'un assemblage de panneau justifiant d'une résistance de calcul à l'arrachement  $P_k / \gamma_m \geq 262$  daN.

Dans le cas de résistance d'assemblage inférieure, la charge ascendante (dépression) admissible des panneaux peut être obtenue par les formules suivantes :

$$Q = \left( 2 \times \frac{n}{l} \times \frac{P_k}{\gamma_m} \right) / (1,75 \times L)$$

- Sur 2 appuis :

où :

- Q : est la charge répartie (en daN/m<sup>2</sup>) de vent normal selon NV 65 modifiées.

- L : la portée en m.

- l : la largeur du panneau.

- n : le nombre de fixations d'un panneau par appui.

- P<sub>k</sub> : la résistance caractéristique à l'arrachement de l'assemblage obtenue selon la norme NFP 30-310.

- γ<sub>m</sub> : le coefficient de sécurité matériau pris égale à :

✓ 1,15 pour les supports métalliques d'épaisseur ≥ 3 mm,

✓ 1,35 pour les supports bois et les supports métalliques d'épaisseur entre 1,5 et 3 mm.

**Tableau 15 – Charges admissibles normales pour NV65 modifiées (daN/m<sup>2</sup>) – Panneaux DECAROC 50C  
(Références de laine de roche 50C/1 et 50C/2) sur 2 appuis**

DÉPRESSION en ossature intérieure PRESSION en ossature extérieure – 2 APPUIS – 3 fixations par appuis						Portées (m)	DÉPRESSION en ossature intérieure PRESSION en ossature extérieure – 2 APPUIS – 2 fixations par appuis					
Épaisseurs panneau (en mm)							Épaisseurs panneau (en mm)					
300	240/200/170/150	120	100	80	60	60	80	100	120	150/170/200/240	300	
	385	344	268	211	141	2,00	141	211	256	256	256	
	320	281	222	178	119	2,25	119	178	222	228	228	
	266	235	187	154	102	2,50	102	154	187	205	205	
	226	200	161	135	89	2,75	89	135	161	186	186	
256	195	173	141	120	79	3,00	79	120	141	171	171	171
236	170	152	125	108	68	3,25	68	108	125	152	152	158
219	150	135	112	98	60	3,50	60	98	112	135	135	147
205	134	121	101	89	53	3,75	53	89	101	121	121	136
192	121	109	92	82	48	4,00	48	82	92	109	109	128
181	113	105	92	79	44	4,25	44	79	92	105	105	120
171	107	97	83	76	41	4,50	41	76	83	97	97	114
162	101	91	75	73	38	4,75	38	73	75	91	91	108
154	95	84	69	70	36	5,00	36	70	69	84	84	102
146	91	77	58	61	33	5,25	33	61	58	77	77	97
140	86	70	54	53	31	5,50	31	53	54	70	70	93
134	82	64	50	46		5,75		46	50	64	64	89
127	79	59	47	40		6,00		40	47	59	59	85
115	73	55	44	33		6,25		33	44	55	55	82
105	69	51	41	27(*)		6,50		27(*)	41	51	51	79
96	64	47	39	22(*)		6,75		22(*)	39	47	47	76
88	60	37	37			7,00			37	37	37	73
81	57					7,25						71
75	54					7,50						68
69	51					7,75						66
64	48					8,00						64
59	46					8,25						59
55	44					8,50						55
51						8,75						51
47						9,00						47

(\*)Les valeurs strictement inférieures à 30 daN/m<sup>2</sup> sont valables en cloison intérieure non porteuse.

Les valeurs de ce tableau tiennent compte d'un assemblage de panneau justifiant d'une résistance de calcul à l'arrachement  $P_k / \gamma_m \geq 262$  daN. Dans le cas de résistance d'assemblage inférieure, la charge ascendante (dépression) admissible des panneaux peut être obtenue par les formules suivantes :

$$Q = (2 \times \frac{n}{l} \times \frac{P_k}{\gamma_m}) / (1,75 \times L)$$

- Sur 2 appuis :

où :

- Q : est la charge répartie (en daN/m<sup>2</sup>) de vent normal selon NV 65 modifiées.
- L : la portée en m.
- l : la largeur du panneau.
- n : le nombre de fixations d'un panneau par appui.
- P<sub>k</sub> : la résistance caractéristique à l'arrachement de l'assemblage obtenue selon la norme NFP 30-310.
- γ<sub>m</sub> : le coefficient de sécurité matériau pris égale à :
  - ✓ 1,15 pour les supports métalliques d'épaisseur ≥ 3 mm,
  - ✓ 1,35 pour les supports bois et les supports métalliques d'épaisseur entre 1,5 et 3 mm.



**Tableau 16 – Charges admissibles normales pour NV65 modifiées (daN/m<sup>2</sup>) – Panneaux DECAROC 50C**  
(Références de laine de roche 50C/1 et 50C/2) sur 3 appuis

PRESSION en ossature intérieure DÉPRESSION en ossature extérieure - 3 APPUIS							Portées (m)	DÉPRESSION en ossature intérieure PRESSION en ossature extérieure - 3 APPUIS - 4 fixations par appui						
Épaisseurs panneau (en mm)								Épaisseurs panneau (en mm)						
300	240	200/170/150	120	100	80	60	60	80	100	120	150/170/200	240	300	
	195	195	181	172	121	87	2,50	76	125	164	164	164	164	
	173	173	160	152	103	71	2,75	70	114	145	149	149	149	
356	156	156	144	136	90	59	3,00	65	105	126	136	136	136	
299	141	141	130	122	79	53	3,25	58	97	111	126	126	126	
254	129	129	119	112	66	48	3,50	52	90	99	117	117	117	
248	119	119	109	102	57	44	3,75	48	84	89	107	109	109	
242	111	111	101	94	53	40	4,00	44	75	81	94	102	102	
236	103	103	94	88	50	37	4,25	41	68	74	84	96	96	
229	97	97	88	82	47	34	4,50	38	61	68	76	91	91	
		91	82	77	45	32	4,75	35	56	62	69	86		
		86	77	72	42	30	5,00	33	51	58	62	82		
		81	73	68	40	28 <sup>(*)</sup>	5,25	31	47	54	57	78		
		76	68	63	39	27 <sup>(*)</sup>	5,50	29 <sup>(*)</sup>	44	50	52	74		
		72	64	59	37	25 <sup>(*)</sup>	5,75	28 <sup>(*)</sup>	41	46	48	69		
		69	61	55	35	24 <sup>(*)</sup>	6,00	26 <sup>(*)</sup>	38	43	45	64		
		66	57	52	31		6,25		36	40	41	60		
		63	54	49	28 <sup>(*)</sup>		6,50		33	37	39	56		
		60	52	46	24 <sup>(*)</sup>		6,75		31	35	36	53		
		57	49	44	22 <sup>(*)</sup>		7,00		30	33	34	50		
		55	47	41			7,25			31	32	47		
		53					7,50					44		

(\*) Les valeurs strictement inférieures à 30 daN/m<sup>2</sup> sont valables en cloison intérieure non porteuse.

Les valeurs de ce tableau tiennent compte d'un assemblage de panneau justifiant d'une résistance de calcul à l'arrachement  $P_k / \gamma_m \geq 262$  daN.

Dans le cas de résistance d'assemblage inférieure, la charge ascendante admissible des panneaux peut être obtenue par les formules suivantes :

$$Q = \left( \frac{n}{1,25 \times l} \times \frac{P_k}{\gamma_m} \right) / (1,75 \times L)$$

- Sur 3 appuis :

où :

- Q : est la charge répartie en (daN/m<sup>2</sup>) de vent normal selon NV 65 modifiées.
- L : la portée en m.
- l : la largeur du panneau.
- n : le nombre de fixations d'un panneau par appui.
- P<sub>k</sub> : la résistance caractéristique à l'arrachement de l'assemblage obtenue selon la norme NFP 30-310.
- γ<sub>m</sub> : le coefficient de sécurité matériau pris égale à :
  - ✓ 1,5 pour les supports métalliques d'épaisseur ≥ 3 mm,
  - ✓ 1,35 pour les supports bois et les supports métalliques d'épaisseur entre 1,5 et 3 mm.

**Tableau 17 – Charges admissibles normales pour NV65 modifiées (daN/m<sup>2</sup>) – Panneaux DECAROC 50C (Références de laine de roche 50C/1 et 50C/2) sur 3 appuis**

DÉPRESSION en ossature intérieure PRESSION en ossature extérieure – 3 APPUIS – 3 fixations par appui							Portées (m)	DÉPRESSION en ossature intérieure PRESSION en ossature extérieure – 3 APPUIS – 2 fixations par appui					
Épaisseurs panneau (en mm)								Épaisseurs panneau (en mm)					
300	240	200/170/150	120	100	80	60	60	80	100/120	150/170/200	240	300	
	123	123	123	123	123	76	2,50	76	82	82	82		
	112	112	112	112	112	70	2,75	70	75	75	75		
103	103	103	103	103	103	65	3,00	65	68	68	68	68	
95	95	95	95	95	95	58	3,25	58	63	63	63	63	
88	88	88	88	88	88	52	3,50	52	59	59	59	59	
82	82	82	82	82	82	48	3,75	48	55	55	55	55	
77	77	77	77	77	75	44	4,00	44	51	51	51	51	
72	72	72	72	72	70	41	4,25	41	48	48	48	48	
68	68	68	68	68	61	38	4,50	38	46	46	46	46	
		65	65	62	56	35	4,75	35	43	43	43		
		62	62	58	51	33	5,00	33	41	41	41		
		59	57	54	47	31	5,25	31	39	39	39		
		56	52	50	44	29(*)	5,50	29(*)	37	37	37		
		54	48	46	41	28(*)	5,75	28(*)	36	36	36		
		51	45	43	38	26(*)	6,00	26(*)	34	34	34		
		49	41	40	36		6,25		33	33	33		
		47	39	37	33		6,50		32	32	32		
		46	36	35	31		6,75		30	30	30		
		44	34	33	30		7,00		29(*)	29(*)	29(*)		
		42	32	31			7,25			28(*)	28(*)		
		41					7,50				27(*)		

(\*) Les valeurs strictement inférieures à 30 daN/m<sup>2</sup> sont valables en cloison intérieure non porteuse.

Les valeurs de ce tableau tiennent compte d'un assemblage de panneau justifiant d'une résistance de calcul à l'arrachement  $P_k / \gamma_m \geq 262$  daN. Dans le cas de résistance d'assemblage inférieure, la charge ascendante admissible des panneaux peut être obtenue par les formules suivantes :

$$Q = \left( \frac{n}{1,25 \times l} \times \frac{P_k}{\gamma_m} \right) / (1,75 \times L)$$

- Sur 3 appuis :

où :

- Q : est la charge répartie (en daN/m<sup>2</sup>) de vent normal selon NV 65 modifiées.
- L : la portée en m.
- l : la largeur du panneau.
- n : le nombre de fixations d'un panneau par appui.
- P<sub>k</sub> : la résistance caractéristique à l'arrachement de l'assemblage obtenue selon la norme NFP 30-310.
- γ<sub>m</sub> : le coefficient de sécurité matériau pris égale à :
  - ✓ 1,5 pour les supports métalliques d'épaisseur ≥ 3 mm,
  - ✓ 1,35 pour les supports bois et les supports métalliques d'épaisseur entre 1,5 et 3 mm.

## PERFORMANCES DES PANNEAUX DECAROC 50F (Références laine de roche 50F/1 et 50F/2) EN PAROI

**Tableau 18 – Charges admissibles normales pour NV65 modifiées (daN/m<sup>2</sup>) – Panneaux DECAROC 50F  
(Références de laine de roche 50F/1 et 50F/2) sur 2 appuis**

PRESSION en ossature intérieure DÉPRESSION en ossature extérieure - 2 APPUIS						Portées (m)	DÉPRESSION en ossature intérieure PRESSION en ossature extérieure – 2 APPUIS – 4 fixations par appuis					
Épaisseurs panneau (en mm)							Épaisseurs panneau (en mm)					
300	240/200/170/150	120	100	80	60		60	80	100	120	150/170/200/240	300
	486	300	277	233	199	2,00	184	266	282	318	513	
	422	246	235	208	156	2,25	151	224	240	253	434	
	373	207	204	188	125	2,50	127	193	209	207	369	
	334	178	180	171	103	2,75	109	169	185	172	319	
550	302	155	160	157	86	3,00	95	150	165	146	280	341
482	275	136	145	146	75	3,25	95	135	149	125	249	315
427	253	122	131	135	66	3,50	80	122	136	109	223	292
382	234	113	122	122	59	3,75	69	104	118	100	202	273
345	218	106	113	110	53	4,00	60	90	104	93	184	256
313	196	99	106	100	49	4,25	52	78	92	87	167	241
286	178	94	99	92	45	4,50	49	68	82	82	152	227
256	162	89	94	85	41	4,75	46	60	74	77	139	216
230	148	84	88	79	38	5,00	44	53	67	73	128	193
208	136	78	80	73	35	5,25	40	51	58	67	119	173
189	126	73	73	66	33	5,50	39	49	51	62	110	155
172	117	68	67	59		5,75	37	46	45	58	103	140
158	109	64	61	53		6,00		45	39	54	96	127
145	100	60	56	48		6,25		43	35	51	89	115
133	92	56	52	44		6,50		41	31	48	83	105
123	86	53	48	40		6,75		37	27(*)	45	77	96
114	79	51	45	36		7,00		34	24(*)	43	72	88
106	74	48	42			7,25				41	67	81
99	69	46	39			7,50				38	63	75
92	64	44				7,75				37	59	69
86	60	42				8,00				35	56	64
81	56	40				8,25				33	53	59
76	53	38				8,50				32	50	55
71						8,75						51
67						9,00						47

(\*) Les valeurs strictement inférieures à 30 daN/m<sup>2</sup> sont valables en cloison intérieure non porteuse.

Les valeurs de ce tableau tiennent compte d'un assemblage de panneau justifiant d'une résistance de calcul à l'arrachement  $P_k / \gamma_m \geq 262$  daN. Dans le cas de résistance d'assemblage inférieure, la charge ascendante (dépression) admissible des panneaux peut être obtenue par les formules suivantes :

$$Q = \left( 2 \times \frac{n}{l} \times \frac{P_k}{\gamma_m} \right) / (1,75 \times L)$$

- Sur 2 appuis :

où :

- Q : est la charge répartie (en daN/m<sup>2</sup>) de vent normal selon NV 65 modifiées.
- L : la portée en m.
- l : la largeur du panneau.
- n : le nombre de fixations d'un panneau par appui.
- P<sub>k</sub> : la résistance caractéristique à l'arrachement de l'assemblage obtenue selon la norme NFP 30-310.
- γ<sub>m</sub> : le coefficient de sécurité matériau pris égale à :
  - ✓ 1,15 pour les supports métalliques d'épaisseur ≥ 3 mm,
  - ✓ 1,35 pour les supports bois et les supports métalliques d'épaisseur entre 1,5 et 3 mm.

**Tableau 19 – Charges admissibles normales pour NV65 modifiées (daN/m<sup>2</sup>) – Panneaux DECAROC 50F  
(Références de laine de roche 50F/1 et 50F/2) sur 2 appuis**

DÉPRESSION en ossature intérieure PRESSION en ossature extérieure – 2 APPUIS – 3 fixations par appuis						Portées (m)	DÉPRESSION en ossature intérieure PRESSION en ossature extérieure – 2 APPUIS – 2 fixations par appuis					
Epaisseurs panneau (en mm)							Epaisseurs panneau (en mm)					
300	240/200/170/150	120	100	80	60	2,00	60	80	100	120	150/170/200/240	300
	385	318	282	266	184		184	256	256	256	256	
	342	253	240	224	151	2,25	151	224	228	228	228	
	308	207	209	193	127	2,50	127	193	205	205	205	
	280	172	185	169	109	2,75	109	169	185	172	186	
256	256	146	165	150	95	3,00	95	150	165	146	171	171
236	237	125	149	135	95	3,25	80	135	149	125	158	157
219	220	109	136	122	80	3,50	69	122	136	109	147	146
205	202	100	118	104	69	3,75	60	104	118	100	137	136
192	184	93	104	90	60	4,00	52	90	104	93	128	128
181	167	87	92	78	52	4,25	49	78	92	87	121	120
171	152	82	82	68	49	4,50	46	68	82	82	114	114
162	139	77	74	60	46	4,75	44	60	74	77	108	108
154	128	73	67	53	44	5,00	40	53	67	73	103	102
146	119	67	58	51	40	5,25	39	51	58	67	98	97
140	110	62	51	49	39	5,50	37	49	51	62	93	93
134	103	58	45	46	37	5,75		46	45	58	89	89
127	96	54	39	45		6,00		45	39	54	85	85
115	89	51	35	43		6,25		43	35	51	82	82
105	83	48	31	41		6,50		41	31	48	79	79
96	77	45	27(*)	37		6,75		37	27(*)	45	76	76
88	72	43	24(*)	34		7,00		34	24(*)	43	72	73
81	67	41				7,25				41	67	71
75	63	38				7,50				38	63	68
69	59	37				7,75				37	59	66
64	56	35				8,00				35	56	64
59	53	33				8,25				33	53	59
55	50	32				8,50				32	50	55
51						8,75						51
47						9,00						47

(\*) Les valeurs strictement inférieures à 30 daN/m<sup>2</sup> sont valables en cloison intérieure non porteuse.

Les valeurs de ce tableau tiennent compte d'un assemblage de panneau justifiant d'une résistance de calcul à l'arrachement  $P_k / \gamma_m \geq 262$  daN.

Dans le cas de résistance d'assemblage inférieure, la charge ascendante (dépression) admissible des panneaux peut être obtenue par les formules suivantes :

$$Q = \left( 2 \times \frac{n}{l} \times \frac{P_k}{\gamma_m} \right) / (1,75 \times L)$$

- Sur 2 appuis :

où :

- Q : est la charge répartie (en daN/m<sup>2</sup>) de vent normal selon NV 65 modifiées.

- L : la portée en m.

- l : la largeur du panneau.

- n : le nombre de fixations d'un panneau par appui.

- P<sub>k</sub> : la résistance caractéristique à l'arrachement de l'assemblage obtenue selon la norme NFP 30-310.

- γ<sub>m</sub> : le coefficient de sécurité matériau pris égale à :

✓ 1,15 pour les supports métalliques d'épaisseur ≥ 3 mm,

✓ 1,35 pour les supports bois et les supports métalliques d'épaisseur entre 1,5 et 3 mm.

**Tableau 20 – Charges admissibles normales pour NV65 modifiées (daN/m<sup>2</sup>) – Panneaux DECAROC 50F**  
 (Références de laine de roche 50F/1 et 50F/2) sur 3 appuis

PRESSION en ossature intérieure DÉPRESSION en ossature extérieure - 3 APPUIS							Portées (m)	DÉPRESSION en ossature intérieure PRESSION en ossature extérieure - 3 APPUIS - 4 fixations par appui						
Épaisseurs panneau (en mm)								Épaisseurs panneau (en mm)						
300	240	200/170/150	120	100	80	60	60	80	100	120	150/170/200	240	300	
	261	261	181	156	131	87	2,50	88	134	124	160	164	164	
	220	220	157	135	115	83	2,75	93	115	114	142	149	149	
356	189	189	138	120	102	79	3,00	95	100	105	127	137	137	136
299	164	164	122	107	92	70	3,25	85	89	97	115	126	126	126
254	144	144	110	96	83	62	3,50	76	79	90	105	117	117	117
248	128	128	99	87	76	56	3,75	69	71	85	96	109	109	109
242	115	115	90	80	68	51	4,00	64	66	79	89	103	103	102
236	103	103	83	74	62	47	4,25	59	62	75	83	97	97	96
229	94	94	77	68	56	43	4,50	54	58	71	77	91	91	91
		86	71	64	52	40	4,75	50	54	67	72	86		
		79	66	59	48	37	5,00	47	51	64	68	82		
		73	62	56	44	35	5,25	44	49	61	64	78		
		67	57	49	41	33	5,50	42	46	57	58	75		
		63	53	44	38	31	5,75	39	44	53	53	71		
		59	50	39	36	29(*)	6,00	37	42	49	48	68		
		55	47	35	33		6,25		40	46	44	66		
		52	44	31	31		6,50		38	43	40	63		
		49	41	28(*)	30		6,75		37	41	37	61		
		46	39	25(*)	28(*)		7,00		35	38	34	59		
		44	37	22(*)			7,25			36	31	56		
		42					7,50					52		
							7,75							
							8,00							

(\*) Les valeurs strictement inférieures à 30 daN/m<sup>2</sup> sont valables en cloison intérieure non porteuse.

Les valeurs de ce tableau tiennent compte d'un assemblage de panneau justifiant d'une résistance de calcul à l'arrachement  $P_k / \gamma_m \geq 262$  daN. Dans le cas de résistance d'assemblage inférieure, la charge ascendante admissible des panneaux peut être obtenue par les formules suivantes :

$$Q = \left( \frac{n}{1,25 \times l} \times \frac{P_k}{\gamma_m} \right) / (1,75 \times L)$$

- Sur 3 appuis :

où :

- Q : est la charge répartie (en daN/m<sup>2</sup>) de vent normal selon NV 65 modifiées.
- L : la portée en m.
- l : la largeur du panneau
- n : le nombre de fixations d'un panneau par appui.
- Pk : la résistance caractéristique à l'arrachement de l'assemblage obtenue selon la norme NFP 30-310.
- $\gamma_m$  : le coefficient de sécurité matériau pris égale à :
  - ✓ 1,5 pour les supports métalliques d'épaisseur  $\geq 3$  mm,
  - ✓ 1,35 pour les supports bois et les supports métalliques d'épaisseur entre 1,5 et 3 mm.

**Tableau 21 – Charges admissibles normales pour NV65 modifiées (daN/m<sup>2</sup>) – Panneaux DECARC 50F  
(Références de laine de roche 50F/1 et 50F/2) sur 3 appuis**

DÉPRESSION en ossature intérieure PRESSION en ossature extérieure - 3 APPUIS - 3 fixations par appui							Portées (m)	DÉPRESSION en ossature intérieure PRESSION en ossature extérieure - 3 APPUIS - 2 fixations par appui					
Épaisseurs panneau (en mm)								Épaisseurs panneau (en mm)					
300	240	200/170/150	120	100	80	60	60	80	100/120	150/170/200	240	300	
	123	123	123	123	123	88	2,50	82	82	82	82	82	
	112	112	112	112	112	93	2,75	75	75	75	75	75	
103	103	103	103	103	100	95	3,00	68	68	68	68	68	
95	95	95	95	95	89	85	3,25	63	63	63	63	63	
88	88	88	88	88	79	76	3,50	59	59	59	59	59	
82	82	82	82	82	71	69	3,75	55	55	55	55	55	
77	77	77	77	77	66	64	4,00	51	51	51	51	51	
72	72	72	72	72	62	59	4,25	48	48	48	48	48	
68	68	68	68	68	58	54	4,50	46	46	46	46	46	
		65	65	65	54	50	4,75	43	43	43	43		
		62	62	62	51	47	5,00	41	41	41	41		
		59	59	59	49	44	5,25	39	39	39	39		
		56	56	56	46	42	5,50	37	37	37	37		
		53	53	53	44	39	5,75	36	36	36	36		
		51	48	49	42	37	6,00	34	34	34	34		
		49	44	46	40		6,25		33	33	33		
		47	40	43	38		6,50		32	32	32		
		46	37	41	37		6,75		30	30	30		
		44	34	38	35		7,00			29(*)	29(*)		
		42	31	36			7,25			28(*)	28(*)		
		41					7,50				27(*)		

(\*) Les valeurs strictement inférieures à 30 daN/m<sup>2</sup> sont valables en cloison intérieure non porteuse.

Les valeurs de ce tableau tiennent compte d'un assemblage de panneau justifiant d'une résistance de calcul à l'arrachement  $P_k / \gamma_m \geq 262$  daN. Dans le cas de résistance d'assemblage inférieure, la charge ascendante admissible des panneaux peut être obtenue par les formules suivantes :

$$Q = \left( \frac{n}{1,25 \times l} \times \frac{P_k}{\gamma_m} \right) / (1,75 \times L)$$

- Sur 3 appuis :

où :

- Q : est la charge répartie (en daN/m<sup>2</sup>) de vent normal selon NV 65 modifiées.
- L : la portée en m.
- **l** : la largeur du panneau.
- n : le nombre de fixations d'un panneau par appui.
- Pk : la résistance caractéristique à l'arrachement de l'assemblage obtenue selon la norme NFP 30-310.
- $\gamma_m$  : le coefficient de sécurité matériau pris égale à :
  - ✓ 1,5 pour les supports métalliques d'épaisseur  $\geq 3$  mm,
  - ✓ 1,35 pour les supports bois et les supports métalliques d'épaisseur entre 1,5 et 3 mm.

**PERFORMANCES DES PANNEAUX DECAROC 50C  
(Références laine de roche 50C/1, 50C/2) EN PAROI AUX ETATS LIMITES**

**Tableau 22 – Charges de vent ELS en daN/m<sup>2</sup> (référentiel NF EN 1991-4 et ses annexes nationales) DECAROC 50C  
(Références de laine de roche 50C/1 et 50C/2) en pression en ossature intérieure et dépression en ossature  
extérieure)**

Épaisseurs du panneau (en mm)												
Portées (m)	60		80		100		120		150/170/200/240		300	
	2 appuis	3 appuis	2 appuis	3 appuis	2 appuis	3 appuis	2 appuis	3 appuis	2 appuis	3 appuis	2 appuis	3 appuis
<b>2,00</b>	162	123	281	201	327	226	373	305	375	350	-	-
<b>2,25</b>	144	109	249	178	291	201	332	271	333	311	-	-
<b>2,50</b>	129	99	224	160	261	181	298	244	300	280	724	462
<b>2,75</b>	118	90	204	146	238	164	271	222	272	255	658	420
<b>3,00</b>	108	82	187	134	218	151	249	203	250	233	603	385
<b>3,25</b>	100	76	173	123	201	139	230	188	230	216	557	355
<b>3,50</b>	92	70	160	109	187	129	213	174	214	200	517	330
<b>3,75</b>	83	65	150	95	174	120	199	163	200	187	473	308
<b>4,00</b>	73	57	140	84	163	113	187	144	187	175	416	288
<b>4,25</b>	64	50	127	74	144	104	176	127	176	156	368	263
<b>4,50</b>	57	45	113	66	128	93	166	114	166	140	329	234
<b>4,75</b>	51	40	101	59	115	84	152	102	158	125	295	-
<b>5,00</b>	46	36 <sup>(*)</sup>	91	54	104	75	137	92	150	113	266	-
<b>5,25</b>	42	33 <sup>(*)</sup>	83	49	94	68	124	83	138	103	241	-
<b>5,50</b>	38 <sup>(*)</sup>	30 <sup>(*)</sup>	76	44	86	62	113	76	126	93	220	-
<b>5,75</b>	-	-	69	41	79	57	103	70	115	85	201	-
<b>6,00</b>	-	-	64	37 <sup>(*)</sup>	72	52	95	64	106	79	185	-
<b>6,25</b>	-	-	59	34 <sup>(*)</sup>	67	48	88	59	98	72	170	-
<b>6,50</b>	-	-	54	32 <sup>(*)</sup>	62	45	81	54	90	67	157	-
<b>6,75</b>	-	-	-	-	57	41	75	50	84	62	146	-
<b>7,00</b>	-	-	-	-	53	38 <sup>(*)</sup>	70	47	78	58	136	-
<b>7,25</b>	-	-	-	-	-	-	-	-	73	54	127	-
<b>7,50</b>	-	-	-	-	-	-	-	-	68	50	118	-
<b>7,75</b>	-	-	-	-	-	-	-	-	64	-	111	-
<b>8,00</b>	-	-	-	-	-	-	-	-	60	-	104	-
<b>8,25</b>	-	-	-	-	-	-	-	-	56	-	98	-
<b>8,50</b>	-	-	-	-	-	-	-	-	53	-	92	-
<b>8,75</b>	-	-	-	-	-	-	-	-	-	-	87	-
<b>9,00</b>	-	-	-	-	-	-	-	-	-	-	82	-

<sup>(\*)</sup> Les valeurs strictement inférieures à 40 daN/m<sup>2</sup> sont valables en cloison intérieure non porteuse.

**Tableau 23 – Charges de vent ELS en daN/m<sup>2</sup> (référentiel NF EN 1991-4 et ses annexes nationales) DECAROC 50C (Références de laine de roche 50C/1 et 50C/2) en dépression en ossature intérieure et pression en ossature extérieure**

Épaisseurs du panneau (en mm)												
Portées (m)	60		80		100		120		150		300	
	2 appuis	3 appuis	2 appuis	3 appuis	2 appuis	3 appuis	2 appuis	3 appuis	2 appuis	3 appuis	2 appuis	3 appuis
2,00	160	107	238	175	289	217	402	244	412	266	-	-
2,25	142	95	211	156	256	193	358	217	366	237	-	-
2,50	128	86	190	140	231	174	322	195	330	213	483	402
2,75	116	78	173	127	210	158	293	178	300	194	439	365
3,00	107	71	159	117	192	145	268	163	275	177	402	335
3,25	95	66	146	108	178	134	245	150	254	164	371	309
3,50	82	61	136	100	161	124	211	139	236	152	345	287
3,75	72	57	127	93	141	116	184	130	220	142	322	268
4,00	63	54	118	88	123	105	161	118	206	133	302	237
4,25	56	50	105	82	109	93	143	104	194	125	284	210
4,50	50	48	93	78	98	83	128	93	175	118	259	187
4,75	45	45	84	74	88	75	114	83	157	112	233	-
5,00	40	40	76	67	79	67	103	75	141	106	210	-
5,25	37(*)	37(*)	69	61	72	61	94	68	128	101	190	-
5,50	33(*)	33(*)	63	56	65	56	85	62	117	92	173	-
5,75	-	-	57	51	60	51	78	57	107	84	159	-
6,00	-	-	53	47	55	47	72	52	98	77	146	-
6,25	-	-	48	43	51	43	66	48	91	71	134	-
6,50	-	-	45	40	47	40	61	45	84	66	124	-
6,75	-	-	-	-	43	37	57	41	78	61	115	-
7,00	-	-	-	-	40	34	53	38	72	57	107	-
7,25	-	-	-	-	-	-	-	-	67	53	100	-
7,50	-	-	-	-	-	-	-	-	63	50	93	-
7,75	-	-	-	-	-	-	-	-	59	-	87	-
8,00	-	-	-	-	-	-	-	-	55	-	82	-
8,25	-	-	-	-	-	-	-	-	52	-	77	-
8,50	-	-	-	-	-	-	-	-	49	-	73	-
8,75	-	-	-	-	-	-	-	-	-	-	69	-
9,00	-	-	-	-	-	-	-	-	-	-	65	-

(\*) Les valeurs strictement inférieures à 40 daN/m<sup>2</sup> sont valables en cloison intérieure non porteuse.



**PERFORMANCES DES PANNEAUX DECAROC 50F  
(Références laine de roche 50F/1, 50F/2) EN PAROI AUX ETATS LIMITES**

**Tableau 24 – Charges de vent ELS en daN/m<sup>2</sup> (référentiel NF EN 1991-4 et ses annexes nationales) DECAROC 50F  
(Références de laine de roche 50F/1 et 50F/2) en pression en ossature intérieure et dépression en ossature extérieure**

Épaisseurs du panneau (en mm)												
Portées (m)	60		80		100		120		150/170/200/240		300	
	2 appuis	3 appuis	2 appuis	3 appuis	2 appuis	3 appuis	2 appuis	3 appuis	2 appuis	3 appuis	2 appuis	3 appuis
2,00	210	128	250	174	298	210	331	256	546	356		
2,25	187	114	222	154	265	186	295	228	485	316		
2,50	161	102	200	139	238	168	265	205	437	285	724	462
2,75	133	93	182	126	217	152	241	186	397	259	658	420
3,00	112	85	167	116	199	140	221	171	364	237	603	385
3,25	95	79	154	107	183	129	204	158	336	219	557	355
3,50	82	73	143	99	170	120	189	146	312	203	517	330
3,75	71	68	133	93	159	112	177	137	291	190	473	308
4,00	63	64	125	87	149	105	166	128	273	178	416	288
4,25	56	60	118	82	140	99	156	120	257	167	368	263
4,50	50	57	111	77	132	93	147	114	230	158	329	234
4,75	45	54	105	73	125	88	140	108	206	150	295	-
5,00	40	51	100	69	119	81	133	102	186	142	266	-
5,25	36 <sup>(*)</sup>	49	95	63	112	73	126	96	169	131	241	-
5,50	33 <sup>(*)</sup>	44	87	58	102	67	121	87	154	120	220	-
5,75	-	-	79	53	93	61	112	80	141	110	201	-
6,00	-	-	71	49	86	56	103	73	129	101	185	-
6,25	-	-	64	45	79	52	95	68	119	93	170	-
6,50	-	-	58	41	73	48	88	63	110	86	157	-
6,75	-	-	53	-	65	44	82	58	102	79	146	-
7,00	-	-	49	-	58	41	76	54	95	74	136	-
7,25	-	-	-	-	-	-	71	50	88	69	127	-
7,50	-	-	-	-	-	-	66	-	83	64	118	-
7,75	-	-	-	-	-	-	62	-	77	-	111	-
8,00	-	-	-	-	-	-	58	-	73	-	104	-
8,25	-	-	-	-	-	-	-	-	68	-	98	-
8,50	-	-	-	-	-	-	-	-	64	-	92	-
8,75	-	-	-	-	-	-	-	-	-	-	87	-
9,00	-	-	-	-	-	-	-	-	-	-	82	-

(\*) Les valeurs strictement inférieures à 40 daN/m<sup>2</sup> sont valables en cloison intérieure non porteuse.

**Tableau 25 – Charges de vent ELS en daN/m<sup>2</sup> (référentiel NF EN 1991-4 et ses annexes nationales) DECAROC 50F (Référence de laine de roche 50F/1 et 50F/2) en dépression en ossature intérieure et pression en ossature extérieure**

Épaisseurs du panneau (en mm)												
Portées (m)	60		80		100		120		150/170/200/240		300	
	2 appuis	3 appuis	2 appuis	3 appuis	2 appuis	3 appuis	2 appuis	3 appuis	2 appuis	3 appuis	2 appuis	3 appuis
2,00	202	129	293	177	324	206	355	236	590	389		
2,25	180	115	260	157	288	183	316	210	524	345		
2,50	162	104	234	141	259	165	284	189	472	311	483	402
2,75	147	94	213	128	236	150	258	172	429	283	439	365
3,00	130	86	195	118	216	137	237	157	393	259	402	335
3,25	111	80	180	109	199	127	219	145	363	239	371	309
3,50	96	74	161	101	185	118	203	135	337	222	345	287
3,75	83	69	140	94	168	110	189	126	298	207	322	268
4,00	73	65	123	88	148	103	178	118	262	194	302	237
4,25	65	61	109	83	131	97	166	111	232	183	284	210
4,50	58	58	97	78	117	92	148	105	207	167	259	187
4,75	52	55	87	74	105	87	133	99	186	150	233	-
5,00	47	52	79	71	95	82	120	94	168	135	210	-
5,25	43	49	71	67	86	77	109	90	152	123	190	-
5,50	39 <sup>(*)</sup>	47	65	61	78	70	99	83	139	112	173	-
5,75	-	-	60	56	72	64	91	76	127	102	159	-
6,00	-	-	55	51	66	59	83	69	117	94	146	-
6,25	-	-	50	47	61	54	77	64	107	86	134	-
6,50	-	-	47	44	56	50	71	59	99	80	124	-
6,75	-	-	43	-	52	47	66	55	92	74	115	-
7,00	-	-	40	-	48	43	61	51	86	69	107	-
7,25	-	-	-	-	-	-	57	48	80	64	100	-
7,50	-	-	-	-	-	-	53	-	75	60	93	-
7,75	-	-	-	-	-	-	50	-	70	-	87	-
8,00	-	-	-	-	-	-	47	-	66	-	82	-
8,25	-	-	-	-	-	-	-	-	62	-	77	-
8,50	-	-	-	-	-	-	-	-	58	-	73	-
8,75	-	-	-	-	-	-	-	-	-	-	69	-
9,00	-	-	-	-	-	-	-	-	-	-	65	-

(\*) Les valeurs strictement inférieures à 40 daN/m<sup>2</sup> sont valables en cloison intérieure non porteuse.

**Tableau 26 – Charges de vent ELS en daN/m<sup>2</sup> (référentiel NF EN 1991-4 et ses annexes nationales) pour les assemblages – Valeur de calcul de l'assemblage Rcs=210 daN et Pk/1.5 γm = 190 daN**

Pose sur 2 appuis			Portées (m)	Pose sur 3 appuis		
Nombre de fixation par largeur de panneau et par appui				Nombre de fixation par largeur de panneau et par appui		
4	3	2		2	3	4
653	490	326	<b>2,00</b>	131	196	261
580	435	290	<b>2,25</b>	116	174	232
522	392	261	<b>2,50</b>	104	157	209
475	356	237	<b>2,75</b>	95	142	190
435	326	218	<b>3,00</b>	87	131	174
402	301	201	<b>3,25</b>	80	120	161
373	280	186	<b>3,50</b>	75	112	149
348	261	174	<b>3,75</b>	70	104	139
326	245	163	<b>4,00</b>	65	98	131
307	230	154	<b>4,25</b>	61	92	123
290	218	145	<b>4,50</b>	58	87	116
275	206	137	<b>4,75</b>	55	82	110
261	196	131	<b>5,00</b>	52	78	104
249	186	124	<b>5,25</b>	50	75	99
237	178	119	<b>5,50</b>	47	71	95
227	170	114	<b>5,75</b>	45	68	91
218	163	109	<b>6,00</b>	44	65	87
209	157	104	<b>6,25</b>	42	63	84
201	151	100	<b>6,50</b>	40	60	80
193	145	97	<b>6,75</b>	39 <sup>(*)</sup>	58	77
186	140	93	<b>7,00</b>	37 <sup>(*)</sup>	56	75
180	135	90	<b>7,25</b>	36 <sup>(*)</sup>	54	72
174	131	87	<b>7,50</b>	35 <sup>(*)</sup>	52	70
168	126	84	<b>7,75</b>	34 <sup>(*)</sup>	51	67
163	122	82	<b>8,00</b>	33 <sup>(*)</sup>	49	65
158	119	79	<b>8,25</b>	32 <sup>(*)</sup>	47	63
154	115	77	<b>8,50</b>	31 <sup>(*)</sup>	46	61
149	112	75	<b>8,75</b>	30 <sup>(*)</sup>	45	60
145	109	73	<b>9,00</b>	29 <sup>(*)</sup>	44	58

(\*)Les valeurs strictement inférieures à 40 daN/m<sup>2</sup> sont valables en cloison intérieure non porteuse.

## PERFORMANCES DES PANNEAUX DECAROC 50C (Références laine de roche 50C/1 et 50C/2) EN PLAFOND

**Tableau 27 – Panneaux de plafond DECAROC 50 C (Références de laine de roche 50C/1 et 50C/2)  
épaisseur 60 mm avec parements ext. 0,6 et int. 0,5 mm –  
Charges admissibles à comparer avec la combinaison de charge W+S+P (daN/m<sup>2</sup>)**

Charges admissibles reprises par l'appui d'extrémité										Portées (m)	Charges admissibles reprises par l'appui intermédiaire	
2 écrous plastiques avec insert métallique	3 écrous plastiques avec insert métallique	Té SAMI 50T	Té SAMI 35T	Oméga aluminium ISOCAB	Té 0613.00105 + coulisse 0613.00512.128	Té 0613.00104	Té 0613.00103	Té acier 0613.00201	Té 0613.00101		2 écrous plastiques avec insert métallique	3 écrous plastiques avec insert métallique
129	129	129	129	129	129	129	129	129	129	<b>2,00</b>	119	119
113	113	113	113	113	113	113	113	113	113	<b>2,25</b>	91	91
100	100	100	100	100	100	100	100	100	100	<b>2,50</b>	-	-
81	81	81	81	81	81	81	81	81	81	<b>2,75</b>	-	-

**Tableau 28 – Panneaux de plafond DECAROC 50 C (Références de laine de roche 50C/1 et 50C/2)  
épaisseur 60 mm avec parements ext. 0,6 et int. 0,5 mm  
Charges admissibles à comparer avec la combinaison de charge S+P (daN/m<sup>2</sup>)**

Charges admissibles reprises par l'appui d'extrémité										Portées (m)	Charges admissibles reprises par l'appui intermédiaire	
2 écrous plastiques avec insert métallique	3 écrous plastiques avec insert métallique	Té SAMI 50T	Té SAMI 35T	Oméga aluminium ISOCAB	Té 0613.00105 + coulisse 0613.00512.128	Té 0613.00104	Té 0613.00103	Té acier 0613.00201	Té 0613.00101		2 écrous plastiques avec insert métallique	3 écrous plastiques avec insert métallique
29	29	29	29	29	29	29	29	29	29	<b>2,00</b>	19	19
24	24	24	24	24	24	24	24	24	24	<b>2,25</b>	2	2
20	20	20	20	20	20	20	20	20	20	<b>2,50</b>	-	-
8	8	8	8	8	8	8	8	8	8	<b>2,75</b>	-	-

**Tableau 29 – Panneaux de plafond DECAROC 50 C (Références de laine de roche 50C/1 et 50C/2)  
épaisseur 80 mm avec parements ext. 0,6 et int. 0,5 mm –  
Charges admissibles à comparer avec la combinaison de charge W+S+P (daN/m<sup>2</sup>)**

Charges admissibles reprises par l'appui d'extrémité										Portée (m)	Charges admissibles reprises par l'appui intermédiaire	
2 écrous plastiques avec insert métallique	3 écrous plastiques avec insert métallique	Té SAMI 50T	Té SAMI 35T	Oméga aluminium ISOCAB	Té 0613.00105 + coulisse 0613.00512.128	Té 0613.00104	Té 0613.00103	Té acier 0613.00201	Té 0613.00101		2 écrous plastiques avec insert métallique	3 écrous plastiques avec insert métallique
233	233	176	189	161	233	233	203	233	182	<b>2,00</b>	183	183
205	205	154	167	142	205	205	178	205	160	<b>2,25</b>	141	141
183	183	137	148	126	183	183	159	183	142	<b>2,50</b>	111	111
165	165	123	133	113	165	165	143	165	128	<b>2,75</b>	89	89
150	150	112	121	102	150	150	130	150	116	<b>3,00</b>	72	72
137	137	102	110	93	137	137	118	137	106	<b>3,25</b>	-	-
120	120	94	101	85	120	120	109	120	97	<b>3,50</b>	-	-
103	103	86	94	79	103	103	101	103	90	<b>3,75</b>	-	-
88	88	80	87	73	88	88	88	88	83	<b>4,00</b>	-	-
84	84	74	81	67	84	84	84	84	77	<b>4,25</b>	-	-
80	80	69	75	63	80	80	80	80	72	<b>4,50</b>	-	-
76	76	65	70	59	76	76	76	76	67	<b>4,75</b>	-	-
72	72	61	66	55	72	72	71	72	63	<b>5,00</b>	-	-
59	59	57	59	52	59	59	59	59	59	<b>5,25</b>	-	-
48	48	48	48	48	48	48	48	48	48	<b>5,50</b>	-	-
38	38	38	38	38	38	38	38	38	38	<b>5,75</b>	-	-

**Tableau 30 – Panneaux de plafond DECAROC 50 C (Références de laine de roche 50C/1 et 50C/2)  
épaisseur 80 mm avec parements ext. 0,6 et int. 0,5 mm –  
Charges admissibles à comparer avec la combinaison de charge S+P (daN/m<sup>2</sup>)**

Charges admissibles reprises par l'appui d'extrémité										Portée (m)	Charges admissibles reprises par l'appui intermédiaire	
2 écrous plastiques avec insert métallique	3 écrous plastiques avec insert métallique	Té SAMI 50T	Té SAMI 35T	Oméga aluminium ISOCAB	Té 0613.00105 + coulisse 0613.00512.128	Té 0613.00104	Té 0613.00103	Té acier 0613.00201	Té 0613.00101		2 écrous plastiques avec insert métallique	3 écrous plastiques avec insert métallique
133	133	90	104	76	133	133	117	133	97	<b>2,00</b>	83	83
116	116	78	91	66	116	116	102	116	84	<b>2,25</b>	52	52
103	103	69	80	58	103	103	91	103	74	<b>2,50</b>	31	31
92	92	61	71	51	92	92	81	92	66	<b>2,75</b>	16	16
83	83	55	64	45	83	83	73	83	59	<b>3,00</b>	6	6
76	76	49	58	41	76	76	66	76	53	<b>3,25</b>	-	-
63	63	45	53	36	63	63	60	63	48	<b>3,50</b>	-	-
49	49	41	48	33	49	49	49	49	44	<b>3,75</b>	-	-
38	38	37	38	30	38	38	38	38	38	<b>4,00</b>	-	-
37	37	34	37	27	37	37	37	37	37	<b>4,25</b>	-	-
35	35	31	35	25	35	35	35	35	34	<b>4,50</b>	-	-
33	33	29	33	23	33	33	33	33	31	<b>4,75</b>	-	-
32	32	26	32	21	32	32	32	32	29	<b>5,00</b>	-	-
21	21	21	21	19	21	21	21	21	21	<b>5,25</b>	-	-
12	12	12	12	12	12	12	12	12	12	<b>5,50</b>	-	-
4	4	4	4	4	4	4	4	4	4	<b>5,75</b>	-	-

**Tableau 31 – Panneaux de plafond DECAROC 50 C (Références de laine de roche 50C/1 et 50C/2)  
épaisseur 100 mm avec parements ext. 0,6 et int. 0,5 mm –  
Charges admissibles à comparer avec la combinaison de charge W+S+P (daN/m<sup>2</sup>)**

Charges admissibles reprises par l'appui d'extrémité										Portée (m)	Charges admissibles reprises par l'appui intermédiaire	
2 écrous plastiques avec insert métallique	3 écrous plastiques avec insert métallique	Té SAMI 50T	Té SAMI 35T	Oméga aluminium ISOCAB	Té 0613.00105 + coulisse 0613.00512.128	Té 0613.00104	Té 0613.00103	Té acier 0613.00201	Té 0613.00101		2 écrous plastiques avec insert métallique	3 écrous plastiques avec insert métallique
247	247	174	188	160	247	247	201	247	181	<b>2,00</b>	247	247
218	218	153	165	140	218	218	177	218	159	<b>2,25</b>	218	218
194	194	136	147	124	194	194	157	194	141	<b>2,50</b>	194	194
175	175	122	132	112	175	175	142	175	127	<b>2,75</b>	175	175
159	159	110	120	101	159	159	128	159	115	<b>3,00</b>	159	159
145	145	101	109	92	145	145	117	145	104	<b>3,25</b>	145	145
132	132	92	100	84	132	132	107	132	96	<b>3,50</b>	134	134
112	112	85	92	77	112	112	99	112	88	<b>3,75</b>	115	115
97	97	78	85	71	97	97	92	97	82	<b>4,00</b>	99	99
86	86	73	79	66	86	86	85	86	76	<b>4,25</b>	86	86
77	77	68	74	61	77	77	77	77	71	<b>4,50</b>	75	75
70	70	63	69	57	70	70	70	70	66	<b>4,75</b>	65	65
63	63	59	63	53	63	63	63	63	62	<b>5,00</b>	57	57
57	57	56	57	50	57	57	57	57	57	<b>5,25</b>	50	50
52	52	52	52	47	52	52	52	52	52	<b>5,50</b>	46	46
48	48	48	48	44	48	48	48	48	48	<b>5,75</b>	41	41
44	44	44	44	42	44	44	44	44	44	<b>6,00</b>	38	38
40	40	40	40	39	40	40	40	40	40	<b>6,25</b>	34	34
37	37	37	37	37	37	37	37	37	37	<b>6,50</b>	-	-

**Tableau 32 – Panneaux de plafond DECAROC 50 C (Références de laine de roche 50C/1 et 50C/2)  
épaisseur 100 mm avec parements ext. 0,6 et int. 0,5 mm –  
Charges admissibles à comparer avec la combinaison de charge S+P (daN/m<sup>2</sup>)**

Charges admissibles reprises par l'appui d'extrémité										Portée (m)	Charges admissibles reprises par l'appui intermédiaire	
2 écrous plastiques avec insert métallique	3 écrous plastiques avec insert métallique	Té SAMI 50T	Té SAMI 35T	Oméga aluminium ISOCAB	Té 0613.00105 + coulisse 0613.00512.128	Té 0613.00104	Té 0613.00103	Té acier 0613.00201	Té 0613.00101		2 écrous plastiques avec insert métallique	3 écrous plastiques avec insert métallique
147	147	89	103	74	147	147	116	147	95	<b>2,00</b>	147	147
129	129	77	89	64	129	129	101	129	83	<b>2,25</b>	129	129
114	114	68	79	56	114	114	89	114	73	<b>2,50</b>	114	114
102	102	60	70	49	102	102	79	102	64	<b>2,75</b>	102	102
92	92	53	63	44	92	92	71	92	58	<b>3,00</b>	92	92
84	84	48	56	39	84	84	64	84	52	<b>3,25</b>	84	84
74	74	43	51	35	74	74	59	74	47	<b>3,50</b>	77	77
59	59	39	47	32	59	59	54	59	43	<b>3,75</b>	62	62
47	47	36	43	28	47	47	47	47	39	<b>4,00</b>	49	49
39	39	33	39	26	39	39	39	39	35	<b>4,25</b>	39	39
33	33	30	33	23	33	33	33	33	33	<b>4,50</b>	30	30
28	28	27	28	21	28	28	28	28	28	<b>4,75</b>	23	23
23	23	23	23	19	23	23	23	23	23	<b>5,00</b>	17	17
19	19	19	19	18	19	19	19	19	19	<b>5,25</b>	12	12
16	16	16	16	16	16	16	16	16	16	<b>5,50</b>	9	9
13	13	13	13	13	13	13	13	13	13	<b>5,75</b>	7	7
10	10	10	10	10	10	10	10	10	10	<b>6,00</b>	4	4
8	8	8	8	8	8	8	8	8	8	<b>6,25</b>	2	2
6	6	6	6	6	6	6	6	6	6	<b>6,50</b>	-	-



**Tableau 33 – Panneaux de plafond DECAROC 50 C (Références de laine de roche 50C/1 et 50C/2)  
épaisseur 120 mm avec parements ext. 0,6 et int. 0,5 mm –  
Charges admissibles à comparer avec la combinaison de charge W+S+P (daN/m<sup>2</sup>)**

Charges admissibles reprises par l'appui d'extrémité										Portée (m)	Charges admissibles reprises par l'appui intermédiaire	
2 écrous plastiques avec insert métallique	3 écrous plastiques avec insert métallique	Té SAMI 50T	Té SAMI 35T	Oméga aluminium ISOCAB	Té 0613.00105 + coulisse 0613.00512.128	Té 0613.00104	Té 0613.00103	Té acier 0613.00201	Té 0613.00101		2 écrous plastiques avec insert métallique	3 écrous plastiques avec insert métallique
311	311	172	186	158	257	257	199	268	179	<b>2,00</b>	311	311
274	274	151	163	138	227	226	175	236	157	<b>2,25</b>	274	274
245	245	134	145	123	202	202	156	211	139	<b>2,50</b>	245	245
221	221	120	130	110	182	182	140	190	125	<b>2,75</b>	200	200
201	201	108	118	99	165	165	126	172	113	<b>3,00</b>	165	165
184	184	99	107	90	151	151	115	157	102	<b>3,25</b>	137	137
169	169	90	98	82	139	138	106	145	94	<b>3,50</b>	116	116
148	148	83	90	75	128	128	97	134	86	<b>3,75</b>	98	98
127	127	76	83	69	119	119	90	124	80	<b>4,00</b>	84	84
115	115	71	77	64	111	111	83	115	74	<b>4,25</b>	73	73
104	104	66	72	59	104	103	78	104	69	<b>4,50</b>	63	63
95	95	61	67	55	95	95	73	95	64	<b>4,75</b>	54	54
87	87	57	63	52	87	87	68	87	60	<b>5,00</b>	47	47
80	80	54	59	48	80	80	64	80	56	<b>5,25</b>	41	41
74	74	50	55	45	74	74	60	74	53	<b>5,50</b>	-	-
68	68	47	52	42	68	68	57	68	49	<b>5,75</b>	-	-
64	64	45	49	40	64	64	53	64	47	<b>6,00</b>	-	-
59	59	42	46	37	59	59	51	59	44	<b>6,25</b>	-	-
53	53	40	44	35	53	53	48	53	42	<b>6,50</b>	-	-
48	48	37	41	33	48	48	45	48	39	<b>6,75</b>	-	-

**Tableau 34 – Panneaux de plafond DECAROC 50 C (Références de laine de roche 50C/1 et 50C/2)  
épaisseur 120 mm avec parements ext. 0,6 et int. 0,5 mm –  
Charges admissibles à comparer avec la combinaison de charge S+P (daN/m<sup>2</sup>)**

Charges admissibles reprises par l'appui d'extrémité										Portée (m)	Charges admissibles reprises par l'appui intermédiaire	
2 écrous plastiques avec insert métallique	3 écrous plastiques avec insert métallique	Té SAMI 50T	Té SAMI 35T	Oméga aluminium ISOCAB	Té 0613.00105 + coulisse 0613.00512.128	Té 0613.00104	Té 0613.00103	Té acier 0613.00201	Té 0613.00101		2 écrous plastiques avec insert métallique	3 écrous plastiques avec insert métallique
211	211	87	101	73	172	171	114	183	93	<b>2,00</b>	211	211
185	185	75	87	62	151	150	99	160	81	<b>2,25</b>	185	185
165	165	66	77	54	134	133	87	142	71	<b>2,50</b>	165	165
148	148	58	68	47	120	119	77	127	63	<b>2,75</b>	127	127
134	134	51	61	42	108	108	69	115	56	<b>3,00</b>	98	98
122	122	46	54	37	98	98	63	105	50	<b>3,25</b>	76	76
112	112	41	49	33	90	90	57	96	45	<b>3,50</b>	59	59
94	94	37	45	30	83	82	52	88	41	<b>3,75</b>	45	45
77	77	34	41	27	76	76	47	77	37	<b>4,00</b>	34	34
68	68	31	37	24	68	68	43	68	34	<b>4,25</b>	25	25
60	60	28	34	21	60	60	40	60	31	<b>4,50</b>	18	18
53	53	25	31	19	53	53	37	53	28	<b>4,75</b>	12	12
47	47	23	29	17	47	47	34	47	26	<b>5,00</b>	7	7
42	42	21	26	16	42	42	31	42	23	<b>5,25</b>	3	3
38	38	19	24	14	38	38	29	38	22	<b>5,50</b>	-	-
34	34	18	22	13	34	34	27	34	20	<b>5,75</b>	-	-
30	30	16	21	11	30	30	25	30	18	<b>6,00</b>	-	-
27	27	15	19	10	27	27	23	27	17	<b>6,25</b>	-	-
22	22	13	18	9	22	22	22	22	15	<b>6,50</b>	-	-
18	18	12	16	8	18	18	18	18	14	<b>6,75</b>	-	-

**Tableau 35 – Panneaux de plafond DECAROC 50 C (Références de laine de roche 50C/1 et 50C/2)  
épaisseur 150 mm avec parements ext. 0,6 et int. 0,5 mm –  
Charges admissibles à comparer avec la combinaison de charge W+S+P (daN/m<sup>2</sup>)**

Charges admissibles reprises par l'appui d'extrémité										Portée (m)	Charges admissibles reprises par l'appui intermédiaire	
2 écrous plastiques avec insert métallique	3 écrous plastiques avec insert métallique	Té SAMI 50T	Té SAMI 35T	Oméga aluminium ISOCAB	Té 0613.00105 + coulisse 0613.00512.128	Té 0613.00104	Té 0613.00103	Té acier 0613.00201	Té 0613.00101		2 écrous plastiques avec insert métallique	3 écrous plastiques avec insert métallique
206	206	106	115	97	163	162	124	170	110	<b>3,00</b>	218	218
172	172	96	105	87	148	148	113	155	100	<b>3,25</b>	189	189
146	146	88	96	80	136	136	103	142	91	<b>3,50</b>	160	160
124	124	81	88	73	124	124	95	124	84	<b>3,75</b>	137	137
106	106	74	81	67	106	106	88	106	77	<b>4,00</b>	118	118
99	99	68	75	62	99	99	81	99	71	<b>4,25</b>	102	102
92	92	63	70	57	92	92	75	92	66	<b>4,50</b>	88	88
86	86	59	65	53	86	86	70	86	62	<b>4,75</b>	77	77
80	80	55	60	49	80	80	66	80	57	<b>5,00</b>	67	67
75	75	51	56	46	75	75	61	75	54	<b>5,25</b>	59	59
71	71	48	53	43	71	71	58	71	50	<b>5,50</b>	55	55
67	67	45	50	40	67	67	54	67	47	<b>5,75</b>	51	51
63	63	42	47	37	63	63	51	63	44	<b>6,00</b>	47	47
59	59	40	44	35	59	59	48	59	42	<b>6,25</b>	44	44
56	56	37	41	33	56	56	45	56	39	<b>6,50</b>	41	41
53	53	35	39	31	53	53	43	53	37	<b>6,75</b>	38	38
50	50	33	37	29	50	50	41	50	35	<b>7,00</b>	35	35
40	40	31	35	27	40	40	39	40	33	<b>7,25</b>	32	32
36	36	29	33	25	36	36	36	36	31	<b>7,50</b>	28	28
33	33	28	31	24	33	33	33	33	29	<b>7,75</b>	-	-
31	31	26	30	23	31	31	31	31	28	<b>8,00</b>	-	-

**Tableau 36 – Panneaux de plafond DECAROC 50 C (Références de laine de roche 50C/1 et 50C/2)  
épaisseur 150 mm avec parements ext. 0,6 et int. 0,5 mm –  
Charges admissibles à comparer avec la combinaison de charge S+P (daN/m<sup>2</sup>)**

Charges admissibles reprises par l'appui d'extrémité										Portée (m)	Charges admissibles reprises par l'appui intermédiaire	
2 écrous plastiques avec insert métallique	3 écrous plastiques avec insert métallique	Té SAMI 50T	Té SAMI 35T	Oméga aluminium ISOCAB	Té 0613.00105 + coulisse 0613.00512.128	Té 0613.00104	Té 0613.00103	Té acier 0613.00201	Té 0613.00101		2 écrous plastiques avec insert métallique	3 écrous plastiques avec insert métallique
139	139	49	58	40	106	105	67	113	53	<b>3,00</b>	151	151
111	111	44	52	35	96	96	60	102	48	<b>3,25</b>	128	128
88	88	39	47	31	87	87	54	88	43	<b>3,50</b>	103	103
71	71	35	42	27	71	71	49	71	38	<b>3,75</b>	83	83
56	56	31	38	24	56	56	45	56	35	<b>4,00</b>	68	68
52	52	28	35	21	52	52	41	52	31	<b>4,25</b>	55	55
47	47	25	32	19	47	47	37	47	28	<b>4,50</b>	44	44
43	43	23	29	17	43	43	34	43	26	<b>4,75</b>	35	35
40	40	21	26	15	40	40	31	40	23	<b>5,00</b>	27	27
37	37	19	24	13	37	37	29	37	21	<b>5,25</b>	21	21
34	34	17	22	12	34	34	27	34	19	<b>5,50</b>	18	18
32	32	15	20	10	32	32	25	32	17	<b>5,75</b>	16	16
29	29	14	18	9	29	29	23	29	16	<b>6,00</b>	14	14
27	27	12	17	8	27	27	21	27	14	<b>6,25</b>	12	12
25	25	11	15	6	25	25	19	25	13	<b>6,50</b>	10	10
24	24	10	14	5	24	24	18	24	12	<b>6,75</b>	8	8
22	22	9	12	4	22	22	16	22	10	<b>7,00</b>	7	7
12	12	8	11	4	12	12	12	12	9	<b>7,25</b>	4	4
10	10	7	10	3	10	10	10	10	8	<b>7,50</b>	1	1
8	8	6	8	2	8	8	8	8	7	<b>7,75</b>	-	-
6	6	5	6	1	6	6	6	6	6	<b>8,00</b>	-	-

**Tableau 37 – Panneaux de plafond DECAROC 50 C (Références de laine de roche 50C/1 et 50C/2)  
épaisseur 170 mm avec parements ext. 0,6 et int. 0,5 mm –  
Charges admissibles à comparer avec la combinaison de charge W+S+P (daN/m<sup>2</sup>)**

Charges admissibles reprises par l'appui d'extrémité										Portée (m)	Charges admissibles reprises par l'appui intermédiaire	
2 écrous plastiques avec insert métallique	3 écrous plastiques avec insert métallique	Té SAMI 50T	Té SAMI 35T	Oméga aluminium ISOCAB	Té 0613.00105 + coulisse 0613.00512.128	Té 0613.00104	Té 0613.00103	Té acier 0613.00201	Té 0613.00101		2 écrous plastiques avec insert métallique	3 écrous plastiques avec insert métallique
203	203	103	112	93	160	159	121	167	107	<b>3,00</b>	215	215
169	169	93	102	84	145	145	110	152	97	<b>3,25</b>	186	186
143	143	85	93	77	133	133	100	139	88	<b>3,50</b>	157	157
121	121	77	85	70	121	121	92	121	81	<b>3,75</b>	134	134
103	103	71	78	64	103	103	85	103	74	<b>4,00</b>	115	115
96	96	65	72	59	96	96	78	96	68	<b>4,25</b>	99	99
89	89	60	67	54	89	89	72	89	63	<b>4,50</b>	85	85
83	83	56	62	50	83	83	67	83	59	<b>4,75</b>	74	74
77	77	52	57	46	77	77	63	77	54	<b>5,00</b>	64	64
72	72	48	53	43	72	72	58	72	51	<b>5,25</b>	56	56
68	68	45	50	40	68	68	55	68	47	<b>5,50</b>	52	52
63	63	42	47	37	63	63	51	63	44	<b>5,75</b>	48	48
60	60	39	44	34	60	60	48	60	41	<b>6,00</b>	44	44
56	56	37	41	32	56	56	45	56	39	<b>6,25</b>	41	41
53	53	34	38	30	53	53	42	53	36	<b>6,50</b>	38	38
50	50	32	36	28	50	50	40	50	34	<b>6,75</b>	35	35
47	47	30	34	26	47	47	38	47	32	<b>7,00</b>	32	32
37	37	28	32	24	37	37	35	37	30	<b>7,25</b>	29	29
33	33	26	30	-	33	33	33	33	28	<b>7,50</b>	-	-
30	30	25	28	-	30	30	30	30	26	<b>7,75</b>	-	-
27	27	23	27	-	27	27	27	27	25	<b>8,00</b>	-	-

**Tableau 38 – Panneaux de plafond DECAROC 50 C (Références de laine de roche 50C/1 et 50C/2)  
épaisseur 170 mm avec parements ext. 0,6 et int. 0,5 mm –  
Charges admissibles à comparer avec la combinaison de charge S+P (daN/m<sup>2</sup>)**

Charges admissibles reprises par l'appui d'extrémité										Portée (m)	Charges admissibles reprises par l'appui intermédiaire	
2 écrous plastiques avec insert métallique	3 écrous plastiques avec insert métallique	Té SAMI 50T	Té SAMI 35T	Oméga aluminium ISOCAB	Té 0613.00105 + coulisse 0613.00512.128	Té 0613.00104	Té 0613.00103	Té acier 0613.00201	Té 0613.00101		2 écrous plastiques avec insert métallique	3 écrous plastiques avec insert métallique
136	136	46	55	37	103	102	64	110	50	<b>3,00</b>	148	148
108	108	41	49	32	93	93	57	99	44	<b>3,25</b>	125	125
85	85	36	44	28	84	84	51	85	40	<b>3,50</b>	100	100
68	68	32	39	24	68	68	46	68	35	<b>3,75</b>	80	80
53	53	28	35	21	53	53	42	53	31	<b>4,00</b>	65	65
48	48	25	32	18	48	48	38	48	28	<b>4,25</b>	52	52
44	44	22	29	16	44	44	34	44	25	<b>4,50</b>	41	41
40	40	20	26	14	40	40	31	40	23	<b>4,75</b>	32	32
37	37	18	23	12	37	37	28	37	20	<b>5,00</b>	24	24
34	34	16	21	10	34	34	26	34	18	<b>5,25</b>	18	18
31	31	14	19	9	31	31	24	31	16	<b>5,50</b>	15	15
29	29	12	17	7	29	29	21	29	14	<b>5,75</b>	13	13
26	26	11	15	6	26	26	20	26	13	<b>6,00</b>	11	11
24	24	9	14	5	24	24	18	24	11	<b>6,25</b>	9	9
22	22	8	12	3	22	22	16	22	10	<b>6,50</b>	7	7
21	21	7	11	2	21	21	15	21	9	<b>6,75</b>	5	5
19	19	6	9	1	19	19	13	19	7	<b>7,00</b>	4	4
9	9	4	8	1	9	9	9	9	6	<b>7,25</b>	1	1
7	7	4	7	-	7	7	7	7	5	<b>7,50</b>	-	-
4	4	3	4	-	4	4	4	4	4	<b>7,75</b>	-	-
2	2	2	2	-	2	2	2	2	2	<b>8,00</b>	-	-

**Tableau 39 – Panneaux de plafond DECAROC 50 C (Références de laine de roche 50C/1 et 50C/2)  
épaisseur 200 mm avec parements ext. 0,6 et int. 0,5 mm –  
Charges admissibles à comparer avec la combinaison de charge W+S+P (daN/m<sup>2</sup>)**

Charges admissibles reprises par l'appui d'extrémité										Portée (m)	Charges admissibles reprises par l'appui intermédiaire	
2 écrous plastiques avec insert métallique	3 écrous plastiques avec insert métallique	Té SAMI 50T	Té SAMI 35T	Oméga aluminium ISOCAB	Té 0613.00105 + coulisse 0613.00512.128	Té 0613.00104	Té 0613.00103	Té acier 0613.00201	Té 0613.00101		2 écrous plastiques avec insert métallique	3 écrous plastiques avec insert métallique
200	200	100	109	91	157	157	118	164	104	<b>3,00</b>	212	212
166	166	90	99	82	143	142	107	149	94	<b>3,25</b>	184	184
140	140	82	90	74	130	130	97	137	86	<b>3,50</b>	154	154
118	118	75	82	67	118	118	89	118	78	<b>3,75</b>	131	131
101	101	68	75	61	101	101	82	101	71	<b>4,00</b>	112	112
93	93	63	69	56	93	93	75	93	66	<b>4,25</b>	96	96
86	86	58	64	51	86	86	70	86	60	<b>4,50</b>	82	82
80	80	53	59	47	80	80	64	80	56	<b>4,75</b>	71	71
74	74	49	55	43	74	74	60	74	52	<b>5,00</b>	62	62
69	69	45	51	40	69	69	56	69	48	<b>5,25</b>	53	53
65	65	42	47	37	65	65	52	65	44	<b>5,50</b>	49	49
61	61	39	44	34	61	61	48	61	41	<b>5,75</b>	45	45
57	57	36	41	32	57	57	45	57	38	<b>6,00</b>	41	41
53	53	34	38	29	53	53	42	53	36	<b>6,25</b>	38	38
50	50	31	36	27	50	50	40	50	33	<b>6,50</b>	35	35
47	47	29	33	-	47	47	37	47	31	<b>6,75</b>	32	32
45	45	27	31	-	45	45	35	45	29	<b>7,00</b>	30	30
34	34	25	29	-	34	34	33	34	27	<b>7,25</b>	-	-
31	31	24	27	-	31	31	31	31	25	<b>7,50</b>	-	-
27	27	-	25	-	27	27	27	27	23	<b>7,75</b>	-	-

**Tableau 40 – Panneaux de plafond DECAROC 50 C (Références de laine de roche 50C/1 et 50C/2)  
épaisseur 200 mm avec parements ext. 0,6 et int. 0,5 mm –  
Charges admissibles à comparer avec la combinaison de charge S+P (daN/m<sup>2</sup>)**

Charges admissibles reprises par l'appui d'extrémité										Portée (m)	Charges admissibles reprises par l'appui intermédiaire	
2 écrous plastiques avec insert métallique	3 écrous plastiques avec insert métallique	Té SAMI 50T	Té SAMI 35T	Oméga aluminium ISOCAB	Té 0613.00105 + coulisse 0613.00512.128	Té 0613.00104	Té 0613.00103	Té acier 0613.00201	Té 0613.00101		2 écrous plastiques avec insert métallique	3 écrous plastiques avec insert métallique
134	134	43	52	34	100	100	61	107	47	<b>3,00</b>	145	145
105	105	38	46	29	90	90	54	97	42	<b>3,25</b>	122	122
83	83	33	41	25	82	81	49	83	37	<b>3,50</b>	97	97
65	65	29	36	21	65	65	43	65	32	<b>3,75</b>	78	78
51	51	26	32	18	51	51	39	51	29	<b>4,00</b>	62	62
46	46	22	29	16	46	46	35	46	25	<b>4,25</b>	49	49
41	41	20	26	13	41	41	32	41	22	<b>4,50</b>	38	38
38	38	17	23	11	38	38	28	38	20	<b>4,75</b>	29	29
34	34	15	20	9	34	34	26	34	17	<b>5,00</b>	22	22
31	31	13	18	7	31	31	23	31	15	<b>5,25</b>	15	15
28	28	11	16	6	28	28	21	28	13	<b>5,50</b>	12	12
26	26	9	14	4	26	26	19	26	12	<b>5,75</b>	10	10
24	24	8	12	3	24	24	17	24	10	<b>6,00</b>	8	8
21	21	6	11	2	21	21	15	21	8	<b>6,25</b>	6	6
20	20	5	9	1	20	20	13	20	7	<b>6,50</b>	4	4
18	18	4	8	-	18	18	12	18	6	<b>6,75</b>	3	3
16	16	3	7	-	16	16	10	16	5	<b>7,00</b>	1	1
6	6	2	5	-	6	6	6	6	3	<b>7,25</b>	-	-
4	4	1	4	-	4	4	4	4	2	<b>7,50</b>	-	-
2	2	-	2	-	2	2	2	2	1	<b>7,75</b>	-	-



**Tableau 41 – Panneaux de plafond DECAROC 50 C (Références de laine de roche 50C/1 et 50C/2)  
épaisseur 240 mm avec parements ext. 0,6 et int. 0,5 mm –  
Charges admissibles à comparer avec la combinaison de charge W+S+P (daN/m<sup>2</sup>)**

Charges admissibles reprises par l'appui d'extrémité										Portée (m)	Charges admissibles reprises par l'appui intermédiaire	
2 écrous plastiques avec insert métallique	3 écrous plastiques avec insert métallique	Té SAMI 50T	Té SAMI 35T	Oméga aluminium ISOCAB	Té 0613.00105 + coulisse 0613.00512.128	Té 0613.00104	Té 0613.00103	Té acier 0613.00201	Té 0613.00101		2 écrous plastiques avec insert métallique	3 écrous plastiques avec insert métallique
196	196	97	106	87	153	153	114	160	101	<b>3,00</b>	208	208
163	163	87	95	78	139	139	103	146	91	<b>3,25</b>	180	180
136	136	78	86	70	127	127	94	133	82	<b>3,50</b>	151	151
114	114	71	78	63	114	114	85	114	74	<b>3,75</b>	127	127
97	97	65	71	57	97	97	78	97	68	<b>4,00</b>	108	108
89	89	59	65	52	89	89	72	89	62	<b>4,25</b>	92	92
82	82	54	60	48	82	82	66	82	57	<b>4,50</b>	79	79
76	76	49	55	43	76	76	61	76	52	<b>4,75</b>	-	-
71	71	45	51	40	71	71	56	71	48	<b>5,00</b>	-	-
66	66	42	47	36	66	66	52	66	44	<b>5,25</b>	-	-
61	61	38	43	33	61	61	48	61	41	<b>5,50</b>	-	-
57	57	35	40	30	57	57	45	57	38	<b>5,75</b>	-	-
53	53	33	37	-	53	53	42	53	35	<b>6,00</b>	-	-
50	50	30	34	-	50	50	39	50	32	<b>6,25</b>	-	-
47	47	28	32	-	47	47	36	47	30	<b>6,50</b>	-	-
44	44	-	30	-	44	44	33	44	27	<b>6,75</b>	-	-
41	41	-	27	-	41	41	31	41	25	<b>7,00</b>	-	-
30	30	-	25	-	30	30	29	30	-	<b>7,25</b>	-	-

**Tableau 42 – Panneaux de plafond DECAROC 50 C (Références de laine de roche 50C/1 et 50C/2)  
épaisseur 240 mm avec parements ext. 0,6 et int. 0,5 mm –  
Charges admissibles à comparer avec la combinaison de charge S+P (daN/m<sup>2</sup>)**

Charges admissibles reprises par l'appui d'extrémité										Portée (m)	Charges admissibles reprises par l'appui intermédiaire	
2 écrous plastiques avec insert métallique	3 écrous plastiques avec insert métallique	Té SAMI 50T	Té SAMI 35T	Oméga aluminium ISOCAB	Té 0613.00105 + coulisse 0613.00512.128	Té 0613.00104	Té 0613.00103	Té acier 0613.00201	Té 0613.00101		2 écrous plastiques avec insert métallique	3 écrous plastiques avec insert métallique
130	130	40	49	30	96	96	57	103	44	<b>3,00</b>	142	142
101	101	34	43	25	86	86	51	93	38	<b>3,25</b>	118	118
79	79	29	37	21	78	78	45	79	33	<b>3,50</b>	94	94
61	61	25	33	18	61	61	40	61	29	<b>3,75</b>	74	74
47	47	22	29	15	47	47	35	47	25	<b>4,00</b>	58	58
42	42	19	25	12	42	42	31	42	22	<b>4,25</b>	45	45
38	38	16	22	10	38	38	28	38	19	<b>4,50</b>	34	34
34	34	13	19	7	34	34	25	34	16	<b>4,75</b>	-	-
31	31	11	17	5	31	31	22	31	14	<b>5,00</b>	-	-
27	27	9	14	4	27	27	19	27	12	<b>5,25</b>	-	-
25	25	7	12	2	25	25	17	25	10	<b>5,50</b>	-	-
22	22	6	10	1	22	22	15	22	8	<b>5,75</b>	-	-
20	20	4	9	-	20	20	13	20	6	<b>6,00</b>	-	-
18	18	3	7	-	18	18	11	18	5	<b>6,25</b>	-	-
16	16	1	6	-	16	16	10	16	3	<b>6,50</b>	-	-
14	14	-	4	-	14	14	8	14	2	<b>6,75</b>	-	-
12	12	-	3	-	12	12	7	12	1	<b>7,00</b>	-	-
3	3	-	2	-	3	3	3	3	-	<b>7,25</b>	-	-

**Tableau 43 – Panneaux de plafond DECAROC 50 C (Références de laine de roche 50C/1 et 50C/2)  
épaisseur 300 mm avec parements ext. 0,6 et int. 0,5 mm –  
Charges admissibles à comparer avec la combinaison de charge W+S+P (daN/m<sup>2</sup>)**

Charges admissibles reprises par l'appui d'extrémité										Portée (m)	Charges admissibles reprises par l'appui intermédiaire	
2 écrous plastiques avec insert métallique	3 écrous plastiques avec insert métallique	Té SAMI 50T	Té SAMI 35T	Oméga aluminium ISOCAB	Té 0613.00105 + coulisse 0613.00512.128	Té 0613.00104	Té 0613.00103	Té acier 0613.00201	Té 0613.00101		2 écrous plastiques avec insert métallique	3 écrous plastiques avec insert métallique
463	512	91	100	81	148	147	109	155	95	<b>3,00</b>	340	340
425	470	81	90	72	133	133	98	140	85	<b>3,25</b>	284	284
392	434	73	80	64	121	121	88	127	76	<b>3,50</b>	240	240
363	374	65	73	58	111	110	80	116	69	<b>3,75</b>	225	225
325	325	59	66	52	101	101	72	107	62	<b>4,00</b>	211	211
283	283	53	60	47	93	93	66	98	56	<b>4,25</b>	198	198
249	249	48	54	42	86	86	60	91	51	<b>4,50</b>	173	173
219	219	44	50	38	80	79	55	84	46	<b>4,75</b>	-	-
193	193	40	45	-	74	74	51	78	42	<b>5,00</b>	-	-
171	171	36	41	-	68	68	46	73	38	<b>5,25</b>	-	-
152	152	33	38	-	64	63	43	68	35	<b>5,50</b>	-	-
135	135	-	35	-	59	59	39	63	32	<b>5,75</b>	-	-
120	120	-	32	-	55	55	36	59	29	<b>6,00</b>	-	-
108	108	-	29	-	52	51	33	55	-	<b>6,25</b>	-	-
96	96	-	-	-	48	48	30	51	-	<b>6,50</b>	-	-
86	86	-	-	-	45	45	28	48	-	<b>6,75</b>	-	-
77	77	-	-	-	42	42	26	45	-	<b>7,00</b>	-	-
69	69	-	-	-	39	39	-	42	-	<b>7,25</b>	-	-
62	62	-	-	-	37	37	-	40	-	<b>7,50</b>	-	-
55	55	-	-	-	34	34	-	37	-	<b>7,75</b>	-	-
49	49	-	-	-	32	32	-	35	-	<b>8,00</b>	-	-

**Tableau 44 – Panneaux de plafond DECAROC 50 C (Références de laine de roche 50C/1 et 50C/2)  
épaisseur 300 mm avec parements ext. 0,6 et int. 0,5 mm –  
Charges admissibles à comparer avec la combinaison de charge S+P (daN/m<sup>2</sup>)**

Charges admissibles reprises par l'appui d'extrémité										Portée (m)	Charges admissibles reprises par l'appui intermédiaire	
2 écrous plastiques avec insert métallique	3 écrous plastiques avec insert métallique	Té SAMI 50T	Té SAMI 35T	Oméga aluminium ISOCAB	Té 0613.00105 + coulisse 0613.00512.128	Té 0613.00104	Té 0613.00103	Té acier 0613.00201	Té 0613.00101		2 écrous plastiques avec insert métallique	3 écrous plastiques avec insert métallique
353	446	34	43	24	91	90	52	98	38	<b>3,00</b>	273	273
323	408	29	37	20	81	80	45	87	32	<b>3,25</b>	223	223
297	377	24	32	16	72	72	39	78	27	<b>3,50</b>	183	183
275	321	20	27	12	65	65	34	71	23	<b>3,75</b>	171	171
255	275	16	23	9	59	58	30	64	19	<b>4,00</b>	161	161
236	236	13	20	6	53	53	26	58	16	<b>4,25</b>	151	151
204	204	10	16	4	48	48	22	53	13	<b>4,50</b>	128	128
176	176	8	14	2	44	43	19	48	10	<b>4,75</b>	-	-
153	153	6	11	-	40	39	16	44	8	<b>5,00</b>	-	-
133	133	4	9	-	36	36	14	40	6	<b>5,25</b>	-	-
115	115	2	7	-	33	32	11	36	4	<b>5,50</b>	-	-
100	100	-	5	-	30	29	9	33	2	<b>5,75</b>	-	-
87	87	-	3	-	27	27	7	30	1	<b>6,00</b>	-	-
76	76	-	1	-	24	24	6	28	-	<b>6,25</b>	-	-
65	65	-	-	-	22	22	4	25	-	<b>6,50</b>	-	-
56	56	-	-	-	20	20	2	23	-	<b>6,75</b>	-	-
49	49	-	-	-	18	18	1	21	-	<b>7,00</b>	-	-
41	41	-	-	-	16	16	-	19	-	<b>7,25</b>	-	-
35	35	-	-	-	14	14	-	17	-	<b>7,50</b>	-	-
29	29	-	-	-	12	12	-	15	-	<b>7,75</b>	-	-
24	24	-	-	-	11	11	-	14	-	<b>8,00</b>	-	-

**PERFORMANCES DES PANNEAUX DECAROC 50F  
(Références laine de roche 50F/1 et 50F/2) EN PLAFOND**

**Tableau 45 – Panneaux de plafond DECAROC 50 F (Références de laine de roche 50F/1 et 50F/2)  
épaisseur 60 mm avec parements ext. 0,6 et int. 0,5 mm –  
Charges admissibles à comparer avec la combinaison de charge W+S+P (daN/m<sup>2</sup>)**

Charges admissibles reprises par l'appui d'extrémité										Portée (m)	Charges admissibles reprises par l'appui intermédiaire	
2 écrous plastiques avec insert métallique	3 écrous plastiques avec insert métallique	Té SAMI 50T	Té SAMI 35T	Oméga aluminium ISOCAB	Té 0613.00105 + coulisse 0613.00512.128	Té 0613.00104	Té 0613.00103	Té acier 0613.00201	Té 0613.00101		2 écrous plastiques avec insert métallique	3 écrous plastiques avec insert métallique
174	174	174	174	162	174	174	174	174	174	<b>2,00</b>	161	161
136	136	136	136	136	136	136	136	136	136	<b>2,25</b>	124	124
107	107	107	107	107	107	107	107	107	107	<b>2,50</b>	97	97
86	86	86	86	86	86	86	86	86	86	<b>2,75</b>	78	78
70	70	70	70	70	70	70	70	70	70	<b>3,00</b>	-	-

**Tableau 46 – Panneaux de plafond DECAROC 50 F (Références de laine de roche 50F/1 et 50F/2)  
épaisseur 60 mm avec parements ext. 0,6 et int. 0,5 mm –  
Charges admissibles à comparer avec la combinaison de charge S+P (daN/m<sup>2</sup>)**

Charges admissibles reprises par l'appui d'extrémité										Portée (m)	Charges admissibles reprises par l'appui intermédiaire	
2 écrous plastiques avec insert métallique	3 écrous plastiques avec insert métallique	Té SAMI 50T	Té SAMI 35T	Oméga aluminium ISOCAB	Té 0613.00105 + coulisse 0613.00512.128	Té 0613.00104	Té 0613.00103	Té acier 0613.00201	Té 0613.00101		2 écrous plastiques avec insert métallique	3 écrous plastiques avec insert métallique
74	74	74	74	74	74	74	74	74	74	<b>2,00</b>	61	61
47	47	47	47	47	47	47	47	47	47	<b>2,25</b>	35	35
27	27	27	27	27	27	27	27	27	27	<b>2,50</b>	17	17
13	13	13	13	13	13	13	13	13	13	<b>2,75</b>	5	5
3	3	3	3	3	3	3	3	3	3	<b>3,00</b>	-	-

**Tableau 47 – Panneaux de plafond DECAROC 50 F (Références de laine de roche 50F/1 et 50F/2)  
épaisseur 80 mm avec parements ext. 0,6 et int. 0,5 mm -  
Charges admissibles à comparer avec la combinaison de charge W+S+P (daN/m<sup>2</sup>)**

Charges admissibles reprises par l'appui d'extrémité										Portée (m)	Charges admissibles reprises par l'appui intermédiaire	
2 écrous plastiques avec insert métallique	3 écrous plastiques avec insert métallique	Té SAMI 50T	Té SAMI 35T	Oméga aluminium ISOCAB	Té 0613.00105 + coulisse 0613.00512.128	Té 0613.00104	Té 0613.00103	Té acier 0613.00201	Té 0613.00101		2 écrous plastiques avec insert métallique	3 écrous plastiques avec insert métallique
215	215	174	187	159	215	215	200	215	180	<b>2,00</b>	215	215
189	189	152	165	140	189	189	176	189	158	<b>2,25</b>	189	189
168	168	135	146	124	168	168	157	168	140	<b>2,50</b>	153	153
151	151	121	131	111	151	151	141	151	126	<b>2,75</b>	123	123
137	137	110	119	100	137	137	128	137	114	<b>3,00</b>	101	101
125	125	100	108	91	125	125	116	125	104	<b>3,25</b>	83	83
115	115	91	99	83	115	115	107	115	95	<b>3,50</b>	69	69
103	103	84	91	76	103	103	98	103	87	<b>3,75</b>	58	58
92	92	78	85	71	92	92	91	92	81	<b>4,00</b>	53	53
82	82	72	78	65	82	82	82	82	75	<b>4,25</b>	48	48
74	74	67	73	61	74	74	74	74	70	<b>4,50</b>	-	-
66	66	63	66	56	66	66	66	66	65	<b>4,75</b>	-	-
60	60	58	60	53	60	60	60	60	60	<b>5,00</b>	-	-
55	55	55	55	49	55	55	55	55	55	<b>5,25</b>	-	-
48	48	48	48	48	48	48	48	48	48	<b>5,50</b>	-	-

**Tableau 48 – Panneaux de plafond DECAROC 50 F (Références de laine de roche 50F/1 et 50F/2)  
épaisseur 80 mm avec parements ext. 0,6 et int. 0,5 mm –  
Charges admissibles à comparer avec la combinaison de charge S+P (daN/m<sup>2</sup>)**

Charges admissibles reprises par l'appui d'extrémité										Portée (m)	Charges admissibles reprises par l'appui intermédiaire	
2 écrous plastiques avec insert métallique	3 écrous plastiques avec insert métallique	Té SAMI 50T	Té SAMI 35T	Oméga aluminium ISOCAB	Té 0613.00105 + coulisse 0613.00512.128	Té 0613.00104	Té 0613.00103	Té acier 0613.00201	Té 0613.00101		2 écrous plastiques avec insert métallique	3 écrous plastiques avec insert métallique
115	115	88	102	74	115	115	115	115	94	<b>2,00</b>	115	115
100	100	76	89	64	100	100	100	100	82	<b>2,25</b>	100	100
88	88	67	78	55	88	88	88	88	72	<b>2,50</b>	73	73
78	78	59	69	49	78	78	78	78	64	<b>2,75</b>	51	51
70	70	53	62	43	70	70	70	70	57	<b>3,00</b>	34	34
64	64	47	56	38	64	64	64	64	51	<b>3,25</b>	22	22
58	58	43	50	34	58	58	58	58	46	<b>3,50</b>	12	12
50	50	39	46	31	50	50	50	50	42	<b>3,75</b>	4	4
42	42	35	42	28	42	42	42	42	38	<b>4,00</b>	3	3
35	35	32	35	25	35	35	35	35	35	<b>4,25</b>	1	1
29	29	29	29	23	29	29	29	29	29	<b>4,50</b>	-	-
24	24	24	24	20	24	24	24	24	24	<b>4,75</b>	-	-
20	20	20	20	19	20	20	20	20	20	<b>5,00</b>	-	-
17	17	17	17	17	17	17	17	17	17	<b>5,25</b>	-	-
14	14	14	14	14	14	14	14	14	14	<b>5,50</b>	-	-

**Tableau 49 – Panneaux de plafond DECAROC 50 F (Références de laine de roche 50F/1 et 50F/2)  
épaisseur 100 mm avec parements ext. 0,6 et int. 0,5 mm –  
Charges admissibles à comparer avec la combinaison de charge W+S+P (daN/m<sup>2</sup>)**

Charges admissibles reprises par l'appui d'extrémité										Portée (m)	Charges admissibles reprises par l'appui intermédiaire	
2 écrous plastiques avec insert métallique	3 écrous plastiques avec insert métallique	Té SAMI 50T	Té SAMI 35T	Oméga aluminium ISOCAB	Té 0613.00105 + coulisse 0613.00512.128	Té 0613.00104	Té 0613.00103	Té acier 0613.00201	Té 0613.00101		2 écrous plastiques avec insert métallique	3 écrous plastiques avec insert métallique
256	256	171	185	157	256	256	198	256	178	<b>2,00</b>	256	256
225	225	150	162	137	225	225	174	225	156	<b>2,25</b>	225	225
201	201	133	144	121	201	201	154	201	138	<b>2,50</b>	201	201
180	180	119	129	109	180	180	139	180	124	<b>2,75</b>	180	180
158	158	107	116	98	158	158	125	158	112	<b>3,00</b>	164	164
132	132	98	106	89	132	132	114	132	101	<b>3,25</b>	139	139
111	111	89	97	81	111	111	104	111	93	<b>3,50</b>	117	117
101	101	82	89	74	101	101	96	101	85	<b>3,75</b>	99	99
92	92	75	82	68	92	92	89	92	79	<b>4,00</b>	85	85
85	85	70	76	63	85	85	82	85	73	<b>4,25</b>	73	73
79	79	65	71	58	79	79	77	79	67	<b>4,50</b>	63	63
73	73	60	66	54	73	73	72	73	63	<b>4,75</b>	54	54
68	68	56	62	50	68	68	67	68	59	<b>5,00</b>	47	47
59	59	53	58	47	59	59	59	59	55	<b>5,25</b>	41	41
52	52	49	52	44	52	52	52	52	51	<b>5,50</b>	-	-
46	46	46	46	41	46	46	46	46	46	<b>5,75</b>	-	-
41	41	41	41	39	41	41	41	41	41	<b>6,00</b>	-	-
36	36	36	36	36	36	36	36	36	36	<b>6,25</b>	-	-
31	31	31	31	31	31	31	31	31	31	<b>6,50</b>	-	-



**Tableau 50 – Panneaux de plafond DECAROC 50 F (Références de laine de roche 50F/1 et 50F/2)  
épaisseur 100 mm avec parements ext. 0,6 et int. 0,5 mm –  
Charges admissibles à comparer avec la combinaison de charge S+P (daN/m<sup>2</sup>)**

Charges admissibles reprises par l'appui d'extrémité										Portée (m)	Charges admissibles reprises par l'appui intermédiaire	
2 écrous plastiques avec insert métallique	3 écrous plastiques avec insert métallique	Té SAMI 50T	Té SAMI 35T	Oméga aluminium ISOCAB	Té 0613.00105 + coulisse 0613.00512.128	Té 0613.00104	Té 0613.00103	Té acier 0613.00201	Té 0613.00101		2 écrous plastiques avec insert métallique	3 écrous plastiques avec insert métallique
156	156	86	100	71	156	156	113	156	92	<b>2,00</b>	156	156
136	136	74	86	61	136	136	98	136	80	<b>2,25</b>	136	136
121	121	65	76	53	121	121	86	121	70	<b>2,50</b>	121	121
108	108	57	67	46	108	108	76	108	61	<b>2,75</b>	108	108
92	92	50	60	41	92	92	68	92	55	<b>3,00</b>	97	97
70	70	45	53	36	70	70	61	70	49	<b>3,25</b>	78	78
54	54	40	48	32	54	54	54	54	44	<b>3,50</b>	60	60
48	48	36	43	29	48	48	48	48	40	<b>3,75</b>	46	46
42	42	33	39	25	42	42	42	42	36	<b>4,00</b>	35	35
38	38	30	36	23	38	38	38	38	32	<b>4,25</b>	26	26
34	34	27	33	20	34	34	34	34	30	<b>4,50</b>	18	18
31	31	24	30	18	31	31	31	31	27	<b>4,75</b>	12	12
28	28	22	27	16	28	28	28	28	25	<b>5,00</b>	7	7
21	21	20	21	14	21	21	21	21	21	<b>5,25</b>	3	3
16	16	16	16	13	16	16	16	16	16	<b>5,50</b>	-	-
11	11	11	11	11	11	11	11	11	11	<b>5,75</b>	-	-
7	7	7	7	7	7	7	7	7	7	<b>6,00</b>	-	-
4	4	4	4	4	4	4	4	4	4	<b>6,25</b>	-	-
1	1	1	1	1	1	1	1	1	1	<b>6,50</b>	-	-

**Tableau 51 – Panneaux de plafond DECAROC 50 F (Références de laine de roche 50F/1 et 50F/2)  
épaisseur 120 mm avec parements ext. 0,6 et int. 0,5 mm –  
Charges admissibles à comparer avec la combinaison de charge W+S+P (daN/m<sup>2</sup>)**

Charges admissibles reprises par l'appui d'extrémité										Portée (m)	Charges admissibles reprises par l'appui intermédiaire	
2 écrous plastiques avec insert métallique	3 écrous plastiques avec insert métallique	Té SAMI 50T	Té SAMI 35T	Oméga aluminium ISOCAB	Té 0613.00105 + coulisse 0613.00512.128	Té 0613.00104	Té 0613.00103	Té acier 0613.00201	Té 0613.00101		2 écrous plastiques avec insert métallique	3 écrous plastiques avec insert métallique
215	215	131	142	119	199	198	152	207	136	<b>2,50</b>	217	217
174	174	117	127	106	174	174	136	174	121	<b>2,75</b>	195	195
143	143	105	114	95	143	143	123	143	109	<b>3,00</b>	167	167
118	118	95	104	86	118	118	112	118	99	<b>3,25</b>	139	139
99	99	87	95	79	99	99	99	99	90	<b>3,50</b>	116	116
90	90	79	87	72	90	90	90	90	83	<b>3,75</b>	99	99
83	83	73	80	66	83	83	83	83	76	<b>4,00</b>	84	84
77	77	67	74	61	77	77	77	77	70	<b>4,25</b>	72	72
71	71	62	69	56	71	71	71	71	65	<b>4,50</b>	61	61
66	66	58	64	52	66	66	66	66	61	<b>4,75</b>	53	53
61	61	54	59	48	61	61	61	61	56	<b>5,00</b>	45	45
55	55	50	55	45	55	55	55	55	53	<b>5,25</b>	39	39
50	50	47	50	42	50	50	50	50	49	<b>5,50</b>	-	-
45	45	44	45	39	45	45	45	45	45	<b>5,75</b>	-	-
41	41	41	41	36	41	41	41	41	41	<b>6,00</b>	-	-
37	37	37	37	34	37	37	37	37	37	<b>6,25</b>	-	-
34	34	34	34	32	34	34	34	34	34	<b>6,50</b>	-	-
31	31	31	31	30	31	31	31	31	31	<b>6,75</b>	-	-

**Tableau 52 – Panneaux de plafond DECAROC 50 F (Références de laine de roche 50F/1 et 50F/2)  
épaisseur 120 mm avec parements ext. 0,6 et int. 0,5 mm –  
Charges admissibles à comparer avec la combinaison de charge S+P (daN/m<sup>2</sup>)**

Charges admissibles reprises par l'appui d'extrémité										Portée (m)	Charges admissibles reprises par l'appui intermédiaire	
2 écrous plastiques avec insert métallique	3 écrous plastiques avec insert métallique	Té SAMI 50T	Té SAMI 35T	Oméga aluminium ISOCAB	Té 0613.00105 + coulisse 0613.00512.128	Té 0613.00104	Té 0613.00103	Té acier 0613.00201	Té 0613.00101		2 écrous plastiques avec insert métallique	3 écrous plastiques avec insert métallique
135	135	62	73	51	130	130	84	135	67	<b>2,50</b>	137	137
101	101	55	64	44	101	101	74	101	59	<b>2,75</b>	122	122
76	76	48	57	38	76	76	66	76	52	<b>3,00</b>	100	100
57	57	43	51	34	57	57	57	57	46	<b>3,25</b>	77	77
42	42	38	42	30	42	42	42	42	42	<b>3,50</b>	59	59
37	37	34	37	26	37	37	37	37	37	<b>3,75</b>	45	45
33	33	30	33	23	33	33	33	33	33	<b>4,00</b>	34	34
29	29	27	29	20	29	29	29	29	29	<b>4,25</b>	25	25
26	26	24	26	18	26	26	26	26	26	<b>4,50</b>	17	17
24	24	22	24	16	24	24	24	24	24	<b>4,75</b>	11	11
21	21	20	21	14	21	21	21	21	21	<b>5,00</b>	5	5
17	17	17	17	12	17	17	17	17	17	<b>5,25</b>	1	1
13	13	13	13	11	13	13	13	13	13	<b>5,50</b>	-	-
10	10	10	10	9	10	10	10	10	10	<b>5,75</b>	-	-
7	7	7	7	7	7	7	7	7	7	<b>6,00</b>	-	-
5	5	5	5	5	5	5	5	5	5	<b>6,25</b>	-	-
3	3	3	3	3	3	3	3	3	3	<b>6,50</b>	-	-
1	1	1	1	1	1	1	1	1	1	<b>6,75</b>	-	-

**Tableau 53 – Panneaux de plafond DECAROC 50 F (Références de laine de roche 50F/1 et 50F/2)  
épaisseur 150 mm avec parements ext. 0,6 et int. 0,5 mm –  
Charges admissibles à comparer avec la combinaison de charge W+S+P (daN/m<sup>2</sup>)**

Charges admissibles reprises par l'appui d'extrémité										Portée (m)	Charges admissibles reprises par l'appui intermédiaire	
2 écrous plastiques avec insert métallique	3 écrous plastiques avec insert métallique	Té SAMI 50T	Té SAMI 35T	Oméga aluminium ISOCAB	Té 0613.00105 + coulisse 0613.00512.128	Té 0613.00104	Té 0613.00103	Té acier 0613.00201	Té 0613.00101		2 écrous plastiques avec insert métallique	3 écrous plastiques avec insert métallique
298	298	102	111	92	158	158	119	165	106	<b>3,00</b>	298	298
273	273	92	100	83	144	144	108	151	96	<b>3,25</b>	272	272
252	252	83	91	75	132	132	99	138	87	<b>3,50</b>	231	231
221	221	76	83	68	121	121	90	127	79	<b>3,75</b>	198	198
191	191	70	76	62	112	112	83	117	73	<b>4,00</b>	171	171
170	170	64	70	57	104	104	77	109	67	<b>4,25</b>	148	148
151	151	59	65	53	97	96	71	101	62	<b>4,50</b>	129	129
135	135	54	60	48	90	90	66	95	57	<b>4,75</b>	113	113
122	122	50	56	45	84	84	61	89	53	<b>5,00</b>	100	100
110	110	47	52	41	79	79	57	83	49	<b>5,25</b>	88	88
100	100	43	48	38	74	74	53	78	46	<b>5,50</b>	80	80
91	91	40	45	35	70	70	50	74	43	<b>5,75</b>	72	72
83	83	38	42	33	66	66	47	69	40	<b>6,00</b>	65	65
74	74	35	39	30	62	62	44	66	37	<b>6,25</b>	59	59
66	66	33	37	28	59	59	41	62	35	<b>6,50</b>	54	54
59	59	31	35	26	56	56	38	59	32	<b>6,75</b>	49	49
53	53	28	32	-	53	53	36	53	30	<b>7,00</b>	45	45
47	47	27	30	-	47	47	34	47	28	<b>7,25</b>	-	-
42	42	25	28	-	42	42	32	42	26	<b>7,50</b>	-	-
38	38	23	27	-	38	38	30	38	25	<b>7,75</b>	-	-
34	34	-	25	-	34	34	28	34	23	<b>8,00</b>	-	-

**Tableau 54 – Panneaux de plafond DECAROC 50 F (Références de laine de roche 50F/1 et 50F/2)  
épaisseur 150 mm avec parements ext. 0,6 et int. 0,5 mm –  
Charges admissibles à comparer avec la combinaison de charge S+P (daN/m<sup>2</sup>)**

Charges admissibles reprises par l'appui d'extrémité										Portée (m)	Charges admissibles reprises par l'appui intermédiaire	
2 écrous plastiques avec insert métallique	3 écrous plastiques avec insert métallique	Té SAMI 50T	Té SAMI 35T	Oméga aluminium ISOCAB	Té 0613.00105 + coulisse 0613.00512.128	Té 0613.00104	Té 0613.00103	Té acier 0613.00201	Té 0613.00101		2 écrous plastiques avec insert métallique	3 écrous plastiques avec insert métallique
231	231	45	54	35	101	101	63	108	49	<b>3,00</b>	231	231
211	211	39	48	30	91	91	56	98	43	<b>3,25</b>	211	211
194	194	34	42	26	83	83	50	89	38	<b>3,50</b>	174	174
168	168	30	38	23	76	75	45	81	34	<b>3,75</b>	145	145
141	141	27	34	20	69	69	40	75	30	<b>4,00</b>	121	121
123	123	24	30	17	64	63	36	69	27	<b>4,25</b>	101	101
107	107	21	27	15	59	58	33	63	24	<b>4,50</b>	85	85
93	93	18	24	12	54	54	30	59	21	<b>4,75</b>	71	71
82	82	16	22	10	50	50	27	54	19	<b>5,00</b>	60	60
72	72	14	19	9	47	46	24	51	17	<b>5,25</b>	50	50
63	63	12	17	7	43	43	22	47	15	<b>5,50</b>	43	43
56	56	11	15	6	40	40	20	44	13	<b>5,75</b>	37	37
49	49	9	14	4	37	37	18	41	11	<b>6,00</b>	32	32
42	42	8	12	3	35	35	16	38	10	<b>6,25</b>	27	27
35	35	6	11	2	33	32	15	35	8	<b>6,50</b>	23	23
30	30	5	9	1	30	30	13	30	7	<b>6,75</b>	20	20
24	24	4	8	-	24	24	12	24	6	<b>7,00</b>	16	16
20	20	3	7	-	20	20	10	20	5	<b>7,25</b>	-	-
16	16	2	6	-	16	16	9	16	4	<b>7,50</b>	-	-
12	12	1	5	-	12	12	8	12	3	<b>7,75</b>	-	-
9	9	-	4	-	9	9	7	9	2	<b>8,00</b>	-	-

**Tableau 55 – Panneaux de plafond DECAROC 50 F (Références de laine de roche 50F/1 et 50F/2) épaisseur 170 mm avec parements ext. 0,6 et int. 0,5 mm - Charges admissibles à comparer avec la combinaison de charge W+S+P (daN/m<sup>2</sup>)**

Charges admissibles reprises par l'appui d'extrémité										Portée (m)	Charges admissibles reprises par l'appui intermédiaire	
2 écrous plastiques avec insert métallique	3 écrous plastiques avec insert métallique	Té SAMI 50T	Té SAMI 35T	Oméga aluminium ISOCAB	Té 0613.00105 + coulisse 0613.00512.128	Té 0613.00104	Té 0613.00103	Té acier 0613.00201	Té 0613.00101		2 écrous plastiques avec insert métallique	3 écrous plastiques avec insert métallique
295	295	99	108	89	155	155	117	163	103	<b>3,00</b>	295	295
270	270	89	97	80	141	141	106	148	93	<b>3,25</b>	269	269
249	249	81	88	72	129	129	96	135	84	<b>3,50</b>	228	228
219	219	73	81	66	119	118	88	124	77	<b>3,75</b>	195	195
189	189	67	74	60	109	109	80	115	70	<b>4,00</b>	168	168
167	167	61	68	55	101	101	74	106	64	<b>4,25</b>	146	146
149	149	56	62	50	94	94	68	99	59	<b>4,50</b>	127	127
133	133	52	58	46	87	87	63	92	54	<b>4,75</b>	111	111
119	119	48	53	42	82	82	58	86	50	<b>5,00</b>	97	97
107	107	44	49	39	76	76	54	80	46	<b>5,25</b>	85	85
97	97	41	46	36	72	71	51	76	43	<b>5,50</b>	77	77
88	88	38	42	33	67	67	47	71	40	<b>5,75</b>	69	69
80	80	35	39	30	63	63	44	67	37	<b>6,00</b>	63	63
71	71	32	37	-	60	59	41	63	34	<b>6,25</b>	57	57
63	63	30	34	-	56	56	38	59	32	<b>6,50</b>	51	51
57	57	28	32	-	53	53	36	56	30	<b>6,75</b>	47	47
50	50	26	30	-	50	50	33	50	28	<b>7,00</b>	42	42
45	45	-	28	-	45	45	31	45	26	<b>7,25</b>	38	38
40	40	-	26	-	40	40	29	40	24	<b>7,50</b>	33	33
35	35	-	24	-	35	35	27	35	-	<b>7,75</b>	-	-
31	31	-	22	-	31	31	26	31	-	<b>8,00</b>	-	-

**Tableau 56 – Panneaux de plafond DECAROC 50 F (Références de laine de roche 50F/1 et 50F/2)  
épaisseur 170 mm avec parements ext. 0,6 et int. 0,5 mm –  
Charges admissibles à comparer avec la combinaison de charge S+P (daN/m<sup>2</sup>)**

Charges admissibles reprises par l'appui d'extrémité										Portée (m)	Charges admissibles reprises par l'appui intermédiaire	
2 écrous plastiques avec insert métallique	3 écrous plastiques avec insert métallique	Té SAMI 50T	Té SAMI 35T	Oméga aluminium ISOCAB	Té 0613.00105 + coulisse 0613.00512.128	Té 0613.00104	Té 0613.00103	Té acier 0613.00201	Té 0613.00101		2 écrous plastiques avec insert métallique	3 écrous plastiques avec insert métallique
228	228	42	51	32	98	98	60	106	46	<b>3,00</b>	228	228
209	209	36	45	28	89	88	53	95	40	<b>3,25</b>	208	208
192	192	32	40	24	80	80	47	86	35	<b>3,50</b>	171	171
165	165	28	35	20	73	73	42	79	31	<b>3,75</b>	142	142
139	139	24	31	17	67	66	38	72	27	<b>4,00</b>	118	118
120	120	21	28	14	61	61	34	66	24	<b>4,25</b>	98	98
104	104	18	24	12	56	56	30	61	21	<b>4,50</b>	82	82
91	91	16	22	10	52	51	27	56	18	<b>4,75</b>	69	69
79	79	14	19	8	47	47	24	52	16	<b>5,00</b>	57	57
69	69	12	17	6	44	44	22	48	14	<b>5,25</b>	47	47
61	61	10	15	4	41	40	19	44	12	<b>5,50</b>	40	40
53	53	8	13	3	37	37	17	41	10	<b>5,75</b>	35	35
47	47	6	11	2	35	35	15	38	9	<b>6,00</b>	29	29
39	39	5	9	-	32	32	14	36	7	<b>6,25</b>	25	25
33	33	4	8	-	30	30	12	33	6	<b>6,50</b>	21	21
27	27	2	7	-	27	27	10	27	4	<b>6,75</b>	17	17
22	22	1	5	-	22	22	9	22	3	<b>7,00</b>	14	14
17	17	-	4	-	17	17	8	17	2	<b>7,25</b>	10	10
13	13	-	3	-	13	13	7	13	1	<b>7,50</b>	6	6
9	9	-	2	-	9	9	5	9	-	<b>7,75</b>	-	-
6	6	-	1	-	6	6	4	6	-	<b>8,00</b>	-	-

**Tableau 57 – Panneaux de plafond DECAROC 50 F (Références de laine de roche 50F/1 et 50F/2)  
épaisseur 200 mm avec parements ext. 0,6 et int. 0,5 mm –  
Charges admissibles à comparer avec la combinaison de charge W+S+P (daN/m<sup>2</sup>)**

Charges admissibles reprises par l'appui d'extrémité										Portée (m)	Charges admissibles reprises par l'appui intermédiaire	
2 écrous plastiques avec insert métallique	3 écrous plastiques avec insert métallique	Té SAMI 50T	Té SAMI 35T	Oméga aluminium ISOCAB	Té 0613.00105 + coulisse 0613.00512.128	Té 0613.00104	Té 0613.00103	Té acier 0613.00201	Té 0613.00101		2 écrous plastiques avec insert métallique	3 écrous plastiques avec insert métallique
292	292	95	105	86	152	152	113	159	100	<b>3,00</b>	292	292
267	267	86	94	77	138	137	102	144	89	<b>3,25</b>	266	266
245	245	77	85	69	126	125	92	132	81	<b>3,50</b>	225	225
215	215	70	77	62	115	115	84	121	73	<b>3,75</b>	192	192
185	185	63	70	56	106	106	77	111	67	<b>4,00</b>	165	165
163	163	58	64	51	98	97	70	103	61	<b>4,25</b>	142	142
145	145	53	59	46	90	90	65	95	56	<b>4,50</b>	123	123
129	129	48	54	42	84	84	60	88	51	<b>4,75</b>	107	107
116	116	44	50	38	78	78	55	82	47	<b>5,00</b>	94	94
104	104	41	46	35	73	73	51	77	43	<b>5,25</b>	82	82
94	94	37	42	32	68	68	47	72	39	<b>5,50</b>	73	73
85	85	34	39	-	64	64	44	67	36	<b>5,75</b>	66	66
77	77	31	36	-	60	60	40	63	33	<b>6,00</b>	59	59
68	68	29	33	-	56	56	37	59	31	<b>6,25</b>	53	53
60	60	-	31	-	53	52	35	56	28	<b>6,50</b>	48	48
53	53	-	28	-	49	49	32	53	26	<b>6,75</b>	43	43
47	47	-	26	-	47	46	30	47	-	<b>7,00</b>	39	39
41	41	-	24	-	41	41	28	41	-	<b>7,25</b>	34	34
36	36	-	-	-	36	36	26	36	-	<b>7,50</b>	30	30
32	32	-	-	-	32	32	24	32	-	<b>7,75</b>	-	-
28	28	-	-	-	28	28	22	28	-	<b>8,00</b>	-	-



**Tableau 58 – Panneaux de plafond DECAROC 50 F (Références de laine de roche 50F/1 et 50F/2)  
épaisseur 200 mm avec parements ext. 0,6 et int. 0,5 mm –  
Charges admissibles à comparer avec la combinaison de charge S+P (daN/m<sup>2</sup>)**

Charges admissibles reprises par l'appui d'extrémité										Portée (m)	Charges admissibles reprises par l'appui intermédiaire	
2 écrous plastiques avec insert métallique	3 écrous plastiques avec insert métallique	Té SAMI 50T	Té SAMI 35T	Oméga aluminium ISOCAB	Té 0613.00105 + coulisse 0613.00512.128	Té 0613.00104	Té 0613.00103	Té acier 0613.00201	Té 0613.00101		2 écrous plastiques avec insert métallique	3 écrous plastiques avec insert métallique
225	225	38	48	29	95	95	56	102	43	<b>3,00</b>	225	225
205	205	33	41	24	85	85	49	92	37	<b>3,25</b>	204	204
188	188	28	36	20	77	77	44	83	32	<b>3,50</b>	168	168
162	162	24	32	17	69	69	39	75	28	<b>3,75</b>	138	138
135	135	21	28	13	63	63	34	68	24	<b>4,00</b>	115	115
116	116	18	24	11	57	57	30	63	20	<b>4,25</b>	95	95
101	101	15	21	8	52	52	27	57	18	<b>4,50</b>	79	79
87	87	12	18	6	48	48	24	53	15	<b>4,75</b>	65	65
76	76	10	15	4	44	44	21	48	13	<b>5,00</b>	54	54
66	66	8	13	3	40	40	18	44	10	<b>5,25</b>	44	44
57	57	6	11	1	37	37	16	41	8	<b>5,50</b>	37	37
50	50	4	9	-	34	34	14	38	7	<b>5,75</b>	31	31
43	43	3	7	-	31	31	12	35	5	<b>6,00</b>	26	26
36	36	1	6	-	29	29	10	32	3	<b>6,25</b>	21	21
29	29	-	4	-	26	26	8	29	2	<b>6,50</b>	17	17
23	23	-	3	-	23	23	7	23	1	<b>6,75</b>	14	14
18	18	-	2	-	18	18	6	18	-	<b>7,00</b>	10	10
14	14	-	1	-	14	14	4	14	-	<b>7,25</b>	6	6
10	10	-	-	-	10	10	3	10	-	<b>7,50</b>	3	3
6	6	-	-	-	6	6	2	6	-	<b>7,75</b>	-	-
3	3	-	-	-	3	3	1	3	-	<b>8,00</b>	-	-

**Tableau 59 – Panneaux de plafond DECAROC 50 F (Références de laine de roche 50F/1 et 50F/2)  
épaisseur 240 mm avec parements ext. 0,6 et int. 0,5 mm –  
Charges admissibles à comparer avec la combinaison de charge W+S+P (daN/m<sup>2</sup>)**

Charges admissibles reprises par l'appui d'extrémité										Portée (m)	Charges admissibles reprises par l'appui intermédiaire	
2 écrous plastiques avec insert métallique	3 écrous plastiques avec insert métallique	Té SAMI 50T	Té SAMI 35T	Oméga aluminium ISOCAB	Té 0613.00105 + coulisse 0613.00512.128	Té 0613.00104	Té 0613.00103	Té acier 0613.00201	Té 0613.00101		2 écrous plastiques avec insert métallique	3 écrous plastiques avec insert métallique
287	287	91	100	81	147	147	109	154	95	<b>3,00</b>	287	287
262	262	81	89	72	133	133	97	140	85	<b>3,25</b>	261	261
241	241	72	80	64	121	121	88	127	76	<b>3,50</b>	220	220
211	211	65	72	57	110	110	79	116	68	<b>3,75</b>	187	187
181	181	59	66	51	101	101	72	106	62	<b>4,00</b>	160	160
159	159	53	59	46	93	93	66	98	56	<b>4,25</b>	137	137
140	140	48	54	42	86	86	60	91	51	<b>4,50</b>	118	118
125	125	44	49	37	79	79	55	84	46	<b>4,75</b>	-	-
111	111	39	45	-	73	73	50	78	42	<b>5,00</b>	-	-
99	99	36	41	-	68	68	46	72	38	<b>5,25</b>	-	-
89	89	33	38	-	63	63	42	67	35	<b>5,50</b>	-	-
80	80	-	34	-	59	59	39	63	32	<b>5,75</b>	-	-
72	72	-	31	-	55	55	36	59	-	<b>6,00</b>	-	-
63	63	-	29	-	51	51	33	55	-	<b>6,25</b>	-	-
55	55	-	-	-	48	48	30	51	-	<b>6,50</b>	-	-
48	48	-	-	-	45	45	28	48	-	<b>6,75</b>	-	-
42	42	-	-	-	42	42	25	42	-	<b>7,00</b>	-	-
37	37	-	-	-	37	37	-	37	-	<b>7,25</b>	-	-
31	31	-	-	-	31	31	-	31	-	<b>7,50</b>	-	-
27	27	-	-	-	27	27	-	27	-	<b>7,75</b>	-	-

**Tableau 60 – Panneaux de plafond DECAROC 50 F (Références de laine de roche 50F/1 et 50F/2)  
épaisseur 240 mm avec parements ext. 0,6 et int. 0,5 mm –  
Charges admissibles à comparer avec la combinaison de charge S+P (daN/m<sup>2</sup>)**

Charges admissibles reprises par l'appui d'extrémité										Portée (m)	Charges admissibles reprises par l'appui intermédiaire	
2 écrous plastiques avec insert métallique	3 écrous plastiques avec insert métallique	Té SAMI 50T	Té SAMI 35T	Oméga aluminium ISOCAB	Té 0613.00105 + coulisse 0613.00512.128	Té 0613.00104	Té 0613.00103	Té acier 0613.00201	Té 0613.00101		2 écrous plastiques avec insert métallique	3 écrous plastiques avec insert métallique
220	220	34	43	24	90	90	52	97	38	<b>3,00</b>	220	220
200	200	28	37	19	80	80	45	87	32	<b>3,25</b>	200	200
183	183	24	31	15	72	72	39	78	27	<b>3,50</b>	163	163
157	157	19	27	12	65	65	34	70	23	<b>3,75</b>	134	134
131	131	16	23	9	58	58	29	64	19	<b>4,00</b>	110	110
112	112	13	19	6	53	53	25	58	16	<b>4,25</b>	90	90
96	96	10	16	4	48	48	22	53	13	<b>4,50</b>	74	74
82	82	8	13	1	43	43	19	48	10	<b>4,75</b>	-	-
71	71	5	11	-	39	39	16	44	8	<b>5,00</b>	-	-
61	61	3	9	-	36	35	14	40	6	<b>5,25</b>	-	-
53	53	1	6	-	32	32	11	36	4	<b>5,50</b>	-	-
45	45	-	5	-	29	29	9	33	2	<b>5,75</b>	-	-
38	38	-	3	-	26	26	7	30	-	<b>6,00</b>	-	-
31	31	-	1	-	24	24	5	27	-	<b>6,25</b>	-	-
24	24	-	-	-	22	21	4	24	-	<b>6,50</b>	-	-
19	19	-	-	-	19	19	2	19	-	<b>6,75</b>	-	-
14	14	-	-	-	14	14	1	14	-	<b>7,00</b>	-	-
9	9	-	-	-	9	9	-	9	-	<b>7,25</b>	-	-
5	5	-	-	-	5	5	-	5	-	<b>7,50</b>	-	-
1	1	-	-	-	1	1	-	1	-	<b>7,75</b>	-	-

**Tableau 61 – Panneaux de plafond DECAROC 50 F (Références de laine de roche 50F/1 et 50F/2) épaisseur 300 mm avec parements ext. 0,6 et int. 0,5 mm – Charges admissibles à comparer avec la combinaison de charge W+S+P (daN/m<sup>2</sup>)**

Charges admissibles reprises par l'appui d'extrémité										Portée (m)	Charges admissibles reprises par l'appui intermédiaire	
2 écrous plastiques avec insert métallique	3 écrous plastiques avec insert métallique	Té SAMI 50T	Té SAMI 35T	Oméga aluminium ISOCAB	Té 0613.00105 + coulisse 0613.00512.128	Té 0613.00104	Té 0613.00103	Té acier 0613.00201	Té 0613.00101		2 écrous plastiques avec insert métallique	3 écrous plastiques avec insert métallique
456	505	84	93	74	140	140	102	147	88	<b>3,00</b>	332	332
418	463	74	82	65	126	126	90	133	78	<b>3,25</b>	277	277
385	426	65	73	57	114	114	81	120	69	<b>3,50</b>	233	233
356	367	58	65	50	103	103	72	109	61	<b>3,75</b>	217	217
317	317	52	58	44	94	94	65	99	55	<b>4,00</b>	203	203
276	276	46	52	-	86	86	59	91	49	<b>4,25</b>	191	191
241	241	41	47	-	79	78	53	83	44	<b>4,50</b>	165	165
211	211	-	42	-	72	72	48	77	39	<b>4,75</b>	-	-
185	185	-	38	-	66	66	43	71	35	<b>5,00</b>	-	-
163	163	-	34	-	61	61	39	65	-	<b>5,25</b>	-	-
144	144	-	-	-	56	56	35	60	-	<b>5,50</b>	-	-
128	128	-	-	-	52	52	32	56	-	<b>5,75</b>	-	-
113	113	-	-	-	48	48	-	52	-	<b>6,00</b>	-	-
100	100	-	-	-	44	44	-	48	-	<b>6,25</b>	-	-
89	89	-	-	-	41	41	-	44	-	<b>6,50</b>	-	-
79	79	-	-	-	38	38	-	41	-	<b>6,75</b>	-	-
70	70	-	-	-	35	35	-	38	-	<b>7,00</b>	-	-
62	62	-	-	-	32	32	-	35	-	<b>7,25</b>	-	-
54	54	-	-	-	29	29	-	32	-	<b>7,50</b>	-	-
48	48	-	-	-	27	27	-	30	-	<b>7,75</b>	-	-
42	42	-	-	-	25	25	-	28	-	<b>8,00</b>	-	-

**Tableau 62 – Panneaux de plafond DECAROC 50 F (Références de laine de roche 50F/1 et 50F/2)  
épaisseur 300 mm avec parements ext. 0,6 et int. 0,5 mm –  
Charges admissibles à comparer avec la combinaison de charge S+P (daN/m<sup>2</sup>)**

Charges admissibles reprises par l'appui d'extrémité										Portée (m)	Charges admissibles reprises par l'appui intermédiaire	
2 écrous plastiques avec insert métallique	3 écrous plastiques avec insert métallique	Té SAMI 50T	Té SAMI 35T	Oméga aluminium ISOCAB	Té 0613.00105 + coulisse 0613.00512.128	Té 0613.00104	Té 0613.00103	Té acier 0613.00201	Té 0613.00101		2 écrous plastiques avec insert métallique	3 écrous plastiques avec insert métallique
346	438	27	36	17	83	83	45	90	31	<b>3,00</b>	266	266
316	401	21	30	12	73	73	38	80	25	<b>3,25</b>	215	215
290	369	16	24	8	65	65	32	71	20	<b>3,50</b>	175	175
267	314	12	20	5	58	57	27	63	16	<b>3,75</b>	164	164
248	267	9	16	2	51	51	22	57	12	<b>4,00</b>	153	153
229	229	6	12	-	46	45	18	51	9	<b>4,25</b>	144	144
197	197	3	9	-	41	41	15	45	6	<b>4,50</b>	121	121
169	169	-	6	-	36	36	12	41	3	<b>4,75</b>	-	-
145	145	-	4	-	32	32	9	36	1	<b>5,00</b>	-	-
125	125	-	1	-	29	28	6	33	-	<b>5,25</b>	-	-
108	108	-	-	-	25	25	4	29	-	<b>5,50</b>	-	-
93	93	-	-	-	22	22	2	26	-	<b>5,75</b>	-	-
80	80	-	-	-	19	19	-	23	-	<b>6,00</b>	-	-
68	68	-	-	-	17	17	-	20	-	<b>6,25</b>	-	-
58	58	-	-	-	15	14	-	18	-	<b>6,50</b>	-	-
49	49	-	-	-	12	12	-	16	-	<b>6,75</b>	-	-
41	41	-	-	-	10	10	-	13	-	<b>7,00</b>	-	-
34	34	-	-	-	8	8	-	11	-	<b>7,25</b>	-	-
28	28	-	-	-	7	7	-	10	-	<b>7,50</b>	-	-
22	22	-	-	-	5	5	-	8	-	<b>7,75</b>	-	-
17	17	-	-	-	3	3	-	6	-	<b>8,00</b>	-	-

**Tableau 63 – Références des vis utilisables en zones de sismicité 3 et 4 (vis à double filet)**

Type de support	Société L.R. ETANCO		Société FAYNOT		Société SFS INTEC	
	Acier cimenté	Acier inoxydable	Acier cimenté	Acier inoxydable	Acier cimenté	Acier inoxydable
Support métallique Épaisseur ≥ 5 mm	ZACROVIS 12 DF - Revt. 2C ou + TH12 5,5 ou 6,3 x L + Vi19 ou Vi 22 mm	DRILLNOX 12 DF - TH8 5,5 x L + Vi 19 ou Vi 22 mm	Vis Têtalu ou Têtinox P13 6,3 x L TK12 double filet + vulca Ø19 mm	Vis TH P13 inox Ø5,5 x L FAYNOT double filet + vulca Ø19 mm Vis TH inox Ø6,3 x L double filet FAYNOT + vulca Ø19 mm	* SDTZ14-S19-5,5 x L	Vis SXC14-S19 -5,5 x L
Support métallique Épaisseur ≥ 1,5 mm et ≤ 5 mm	ZACROVIS 5 DF - Revt. 2C ou + TH12 5,5 x L + Vi 19 ou Vi 22 mm	DRILLNOX 4 DF - TH8 5,5xL + Vi 19 ou Vi 22 mm	Vis Têtalu ou Têtinox P5 6,3 x L TK12 double filet + vulca Ø19 mm	Vis TH P5 inox Ø5,5 x L FAYNOT double filet + vulca Ø19 mm Vis TH inox Ø6,3 x L filet sous tête FAYNOT + vulca Ø19 mm	* SDTZ 5-S19- 5,5 x L	Vis SXC 5 - S19-5,5 x L
Support bois	ZACROVIS BOIS DF2C - TH12 6,5 x L + Vi 19 ou Vi 22 mm	DRILLNOX BOIS DF - TH8 6,5 x L + Vi 19 ou Vi 22 mm	Vis Têtalu ou Têtinox P1 6,3 x L TK12 double filet + vulca Ø19 mm	Vis TH P1 inox Ø6,3 x L FAYNOT double filet + vulca Ø19 mm Vis TH inox Ø6,3 x L filet sous tête FAYNOT + vulca Ø19 mm	* SWTZ3 - S19- 6,5 x L	Vis SXCW-S19-6,5 x L

\* Vis faisant l'objet d'une Evaluation Technique Préable de Matériau (ETPM) sur les vis SFS Intec à tête moulée sertie ZAMAK.

**Tableau 64 – Portées maximales d'utilisation en (m) sur deux appuis du panneau DECAROC Agro-alimentaire 50C (Références de laine de roche 50C/1 et 50C/2) d'épaisseur 300 mm fixé par 3 vis ou douilles en reprise directe par appui**

Zone de sismicité	Bâtiments de catégorie d'importance				Classes de sol
	I	II	III	IV	
4	-	-	-	-	A
	-	-	-	-	B
	-	-	-	8,35	C
	-	-	-	7,85	D
	-	-	8,15		E

- : Pas de limitation autre que celle donnée dans les tableaux de portées aux effets du vent  
 : Non autorisé  
Rappel : Ces portées maximales d'utilisation doivent également être vérifiées par rapport aux effets du vent.

**Tableau 65 – Portées maximales d'utilisation en (m) sur deux appuis du panneau DECAROC Agro-alimentaire 50F (Références de laine de roche 50F/1 et 50F/2) d'épaisseur 240 mm fixé par 3 vis ou douilles en reprise directe par appui**

Zone de sismicité	Bâtiments de catégorie d'importance				Classes de sol
	I	II	III	IV	
4	-	-	-	-	A
	-	-	-	-	B
	-	-	-	8,30	C
	-	-	-	7,80	D
	-	-	8,10		E

- : Pas de limitation autre que celle donnée dans les tableaux de portées aux effets du vent  
 : Non autorisé  
Rappel : Ces portées maximales d'utilisation doivent également être vérifiées par rapport aux effets du vent.

**Tableau 66 – Portées maximales d'utilisation en (m) sur deux appuis du panneau DECAROC Agro-alimentaire 50F (Références de laine de roche 50F/1 et 50F/2) d'épaisseur 300 mm fixé par 3 vis ou douilles en reprise directe par appui**

Zones de sismicité	Bâtiments de catégorie d'importance				Classes de sol
	I	II	III	IV	
3	-	-	-	-	A
	-	-	-	-	B
	-	-	-	-	C
	-	-	-	-	D
	-	-	-	8,50	E
4	-	-	-	-	A
	-	-	-	7,75	B
	-	-	8,15	7,00	C
	-	-	6,65	6,55	D
	-	8,15	6,80		E

- : Pas de limitation autre que celle donnée dans les tableaux de portées aux effets du vent.  
 : Non autorisé  
Rappel : Ces portées maximales d'utilisation doivent également être vérifiées par rapport aux effets du vent.

**Tableau 67 – Portées maximales d'utilisation en (m) sur deux appuis du panneau DECAROC Agro-alimentaire 50F (Références de laine de roche 50F/1 et 50F/2) d'épaisseur 300 mm fixé par 4 ensembles douille/crapaud/tige filetée par appui**

Zones de sismicité	Bâtiments de catégorie d'importance				Classes de sol
	I	II	III	IV	
4	-	-	-	-	A
	-	-	-	-	B
	-	-	-	-	C
	-	-	-	-	D
	-	-	-	8,40	E

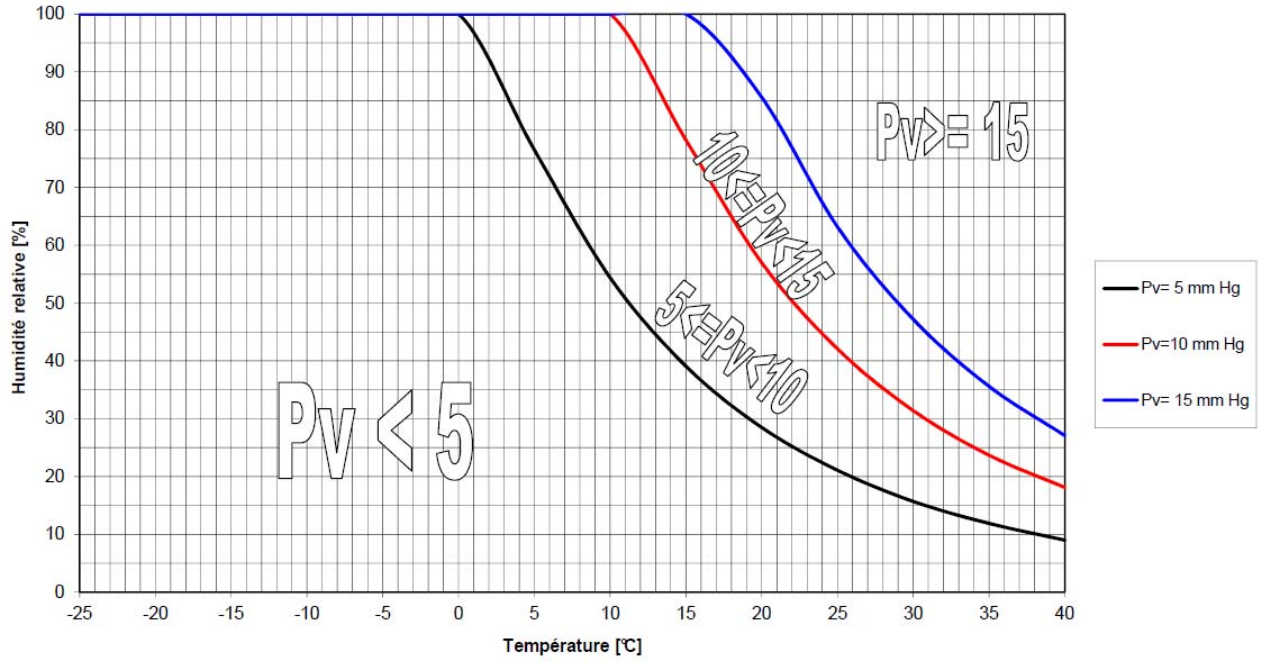
- : Pas de limitation autre que celle donnée dans les tableaux de portées aux effets du vent  
Rappel : Ces portées maximales d'utilisation doivent également être vérifiées par rapport aux effets du vent.

## SOMMAIRE DES FIGURES

Abaque des pressions de vapeur en fonction de l'humidité relative et de la température .....	73
Figure 1 – DECAROC Agro-alimentaire H – Géométrie des parements et du joint des panneaux .....	74
Figure 2 – DECAROC Agro-alimentaire H – Traitement de l'étanchéité – Position des joints longitudinaux .....	75
Figure 2bis – DECAROC Agro-alimentaire – Schéma panneau complet.....	76
Figure 3 - DECAROC Agro-alimentaire H - Jonction transversale de panneaux- Mise en place joint d'étanchéité – Température intérieure positive – Pose horizontale – Ossature intérieure .....	76
Figure 4 – DECAROC Agro-alimentaire H – Joint longitudinal – Pose horizontale – Ossature intérieure .....	77
Figure 5 - DECAROC Agro-alimentaire H - Jonction des différents plans d'étanchéité entre-eux au nu extérieur des panneaux, avec joint dans les emboitements longitudinaux – Toute position ossature .....	77
Figure 6 – DECAROC Agro-alimentaire H – Jonction des différents plans d'étanchéité entre-eux au nu extérieur des panneaux, sans joint dans les emboitements longitudinaux - Toute position ossature.....	78
Figure 7 – DECAROC Agro-alimentaire H – Disposition particulière avec parement Twinlook lié à la pose horizontale – Toute position ossature ..	78
Figure 8 – DECAROC Agro-alimentaire H – Appuis intermédiaires – Ossature extérieure.....	79
Figure 9a – DECAROC Agro-alimentaire H- Fixation par vis traversante – Ossature extérieure (faible et moyenne hygrométrie ou $5 < P_i < 10$ mmHg) .....	80
Figure 9b – DECAROC Agro-alimentaire H- Fixation par tige filetée traversante et crapaud - Ossature extérieure (faible à très forte hygrométrie $5 < P_i < 15$ mmHg).....	80
Figure 9c – DECAROC Agro-alimentaire H- Fixation par tige filetée et crapaud avec étanchéité extérieure renforcée - Ossature extérieure (faible à moyenne hygrométrie $P_i < 10$ mmHg) .....	81
Figure 9d – DECAROC Agro-alimentaire H – Fixation par tige filetée et crapaud avec étanchéité extérieure renforcée – Ossature extérieure (forte à très forte hygrométrie/ $P_i > 10$ mmHg) .....	81
Figure 9e – DECAROC Agro-alimentaire H – Fixations sur appuis intermédiaires – Ossature intérieure.....	82
Figure 10 – DECAROC Agro-alimentaire H – Fixations par tiges filetées type B1 – Ossature extérieure .....	83
Figure 11 – DECAROC Agro-alimentaire H – Guide de perçage vis grande longueur – Toute position ossature .....	84
Figure 12 – DECAROC Agro-alimentaire H – Dimensions de crapaud – Toute position ossature.....	85
Figure 13 – DECAROC Agro-alimentaire H – Fixation des panneaux de plafond aux extrémités par profil oméga .....	86
Figure 14 – DECAROC Agro-alimentaire H – Suspension plafond par profil en Té acier référencé STEELSERVEX 0613.00201.....	87
Figure 15 – DECAROC Agro-alimentaire H – Suspension plafond par profil en Té aluminium référencé SAMI 35 T – 50 T.....	87
Figure 16 – DECAROC Agro-alimentaire H – Suspension plafond par profil en Té aluminium référencé STEELSERVEX 0613.00103, 0613.00104, 0613.00507.128, 0613.00101, 0613.00105 avec coulisse recouverte de polypropylène 0613.00512.128.....	88
Figure 16bis – DECAROC Agro-alimentaire H – Suspension plafond par profil en Té aluminium avec protection inox pour ambiance Ai6 .....	89
Figure 17 – DECAROC Agro-alimentaire H – Fixation des panneaux de plafond aux extrémités par tiges filetées + écrous ISOCAB M10.....	90
Figure 18 – DECAROC Agro-alimentaire H – Principe anti-soulèvement des panneaux de plafonds .....	90
Figure 19 – DECAROC Agro-alimentaire H – Traitement des angles – Raccordement paroi-paroi et paroi-plafond – Toute position ossature – La position du pare-vapeur doit être conforme aux tableaux 10 et 12 en fonction des conditions hygrométriques du local concerné.....	91
Figure 20 – DECAROC Agro-alimentaire H- Raccordement cloisons de partition plafonds.....	92
Figure 21 – DECAROC Agro-alimentaire H – Raccordement sol-paroi.....	93
Figure 22 – DECAROC Agro-alimentaire H – Pied de paroi – Ossature intérieure .....	94
Figure 23 – DECAROC Agro-alimentaire H – Pied de paroi – Ossature intérieure .....	95
Figure 24 – DECAROC Agro-alimentaire H – Pièce de départ – Ossature intérieure .....	95
Figure 25 – DECAROC Agro-alimentaire H – Raccord d'angle paroi-paroi et cloison-cloison – Toute position ossature - La position du pare-vapeur doit être conforme aux tableaux 10 et 12 en fonction des conditions hygrométriques du local concerné .....	96
Figure 26 – DECAROC Agro-alimentaire H – Raccordement paroi/paroi – Pose horizontale – Ossature intérieure – La position du pare-vapeur doit être conforme aux tableaux 10 et 12 en fonction des conditions hygrométriques du local concerné.....	97
Figure 27 – Pose Horizontale – Panneau de cloison supportant le plafond – $\Delta T_{\text{maxi}}=10^{\circ}\text{K}$ .....	98
Figure 28 – DECAROC Agro-alimentaire H – Coupes sur encadrement de baie en cloison intérieure (faible et moyenne hygrométrie) Le chevêtre et sa mise en œuvre ne sont pas représentés – Toute position ossature.....	99
Figure 29 – DECAROC Agro-alimentaire H – Fixation des panneaux de plafonds sur ossature intérieure.....	100
Figure 30 – DECAROC Agro-alimentaire H – Coupe sur encadrement de baie – Température intérieure positive – Ossature intérieure.....	101
Figure 31 – DECAROC Agro-alimentaire H – Joint de dilatation – Température intérieure supérieure ou égale à $12^{\circ}\text{C}$ – Ossature intérieure .....	101
Figure A1 - Exemple de la liaison (minimum 2 vis $\varnothing 4,2$ mm par largeur de panneau) entre le panneau et le Té et entre le couvre-joint et le panneau.....	102
Figure A2 – Exemple de triangulation du support de plafond.....	103
Figure A3 – Exemple de bâtiment.....	105

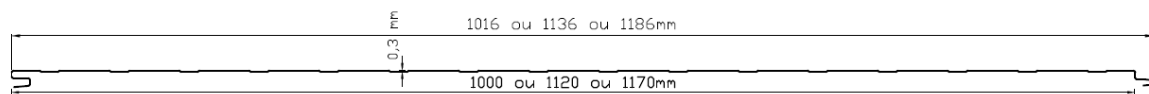


**Niveau d'Atmosphère à l'Intérieur du Local**  
 (Pression de Vapeur en fonction de la Température et de l'Humidité Relative)

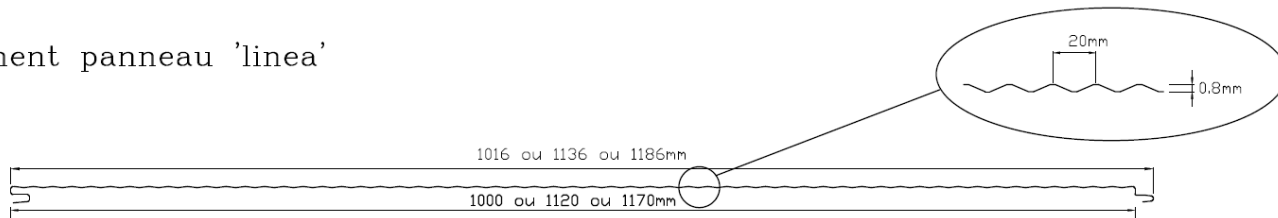


**Abaque des pressions de vapeur en fonction de l'humidité relative et de la température**

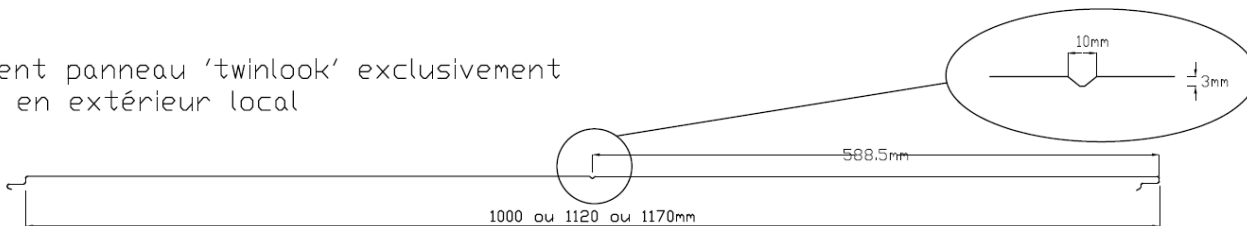
parement panneau nervuré



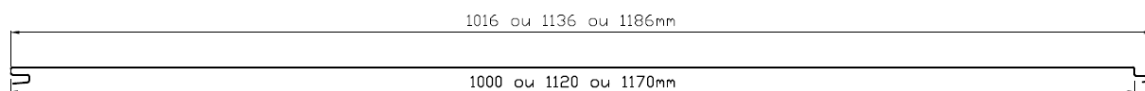
parement panneau 'linea'



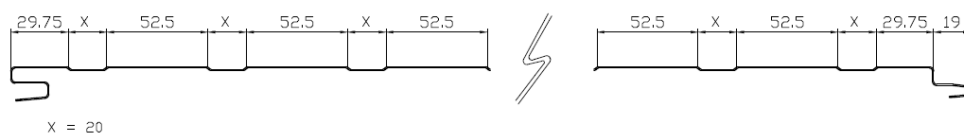
parement panneau 'twinlook' exclusivement utilisé en extérieur local



parement panneau lisse



dimensions parement panneau nervuré



joint de panneaux:

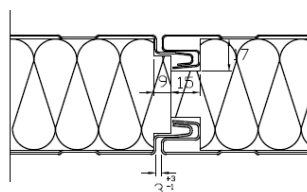
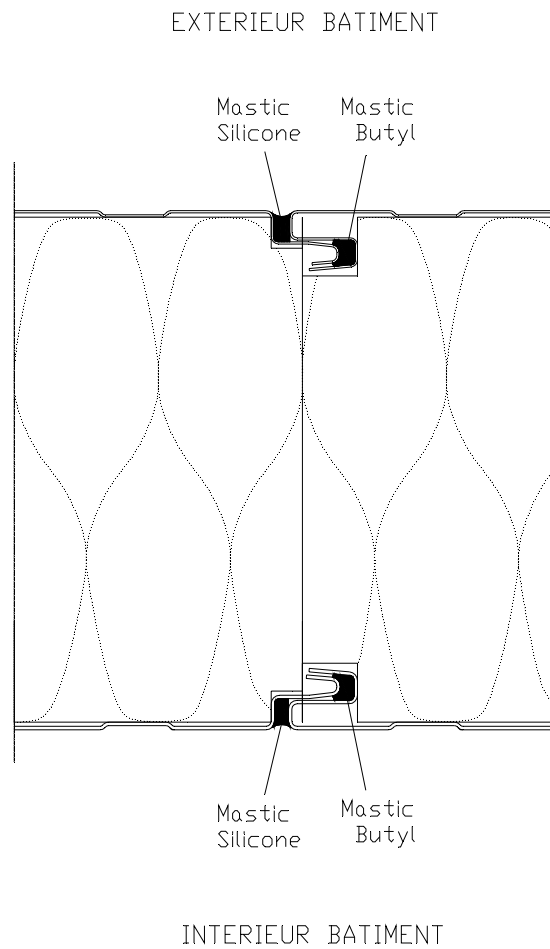


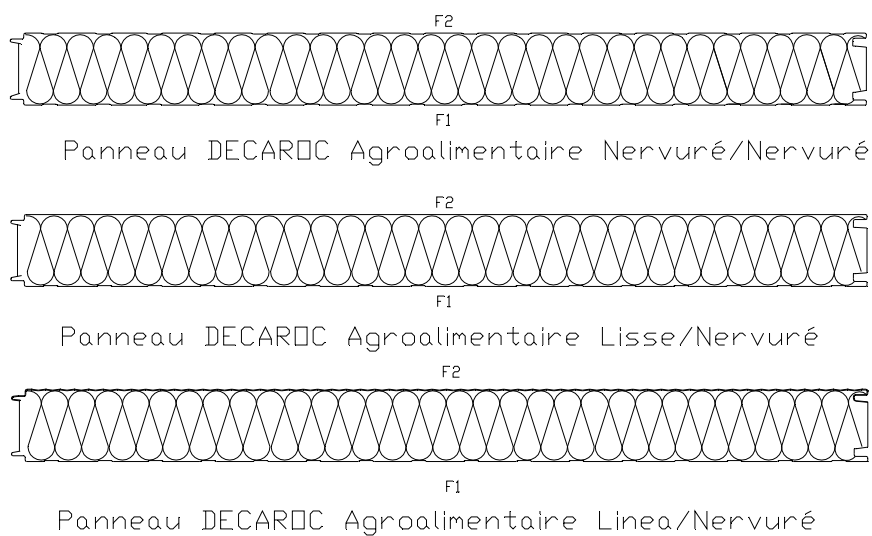
Figure 1 - DECAROC Agro-alimentaire H - Géométrie des parements et du joint des panneaux

Position des différents joints silicone et butyl selon les caractéristiques climatiques de chaque côté de la paroi DECAROC Agroalimentaire

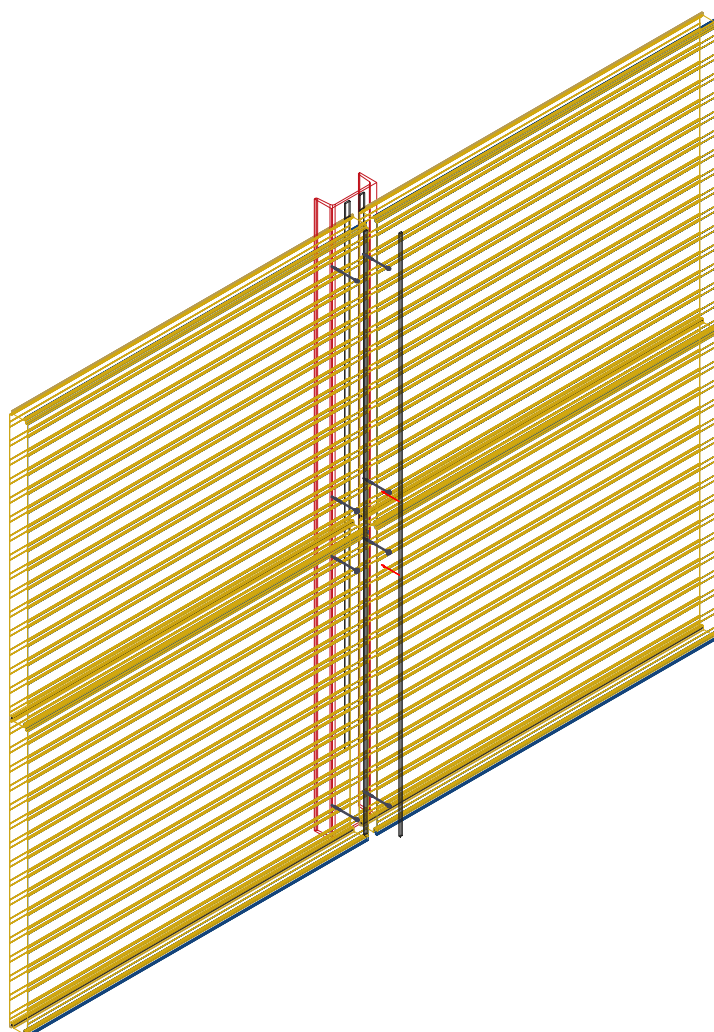
Pour déterminer exactement le couplage des joints à mettre en oeuvre, il est nécessaire de se reporter aux tableaux 10 et 11



**Figure 2 – DECAROC Agro-alimentaire H – Traitement de l'étanchéité – Position des joints longitudinaux**

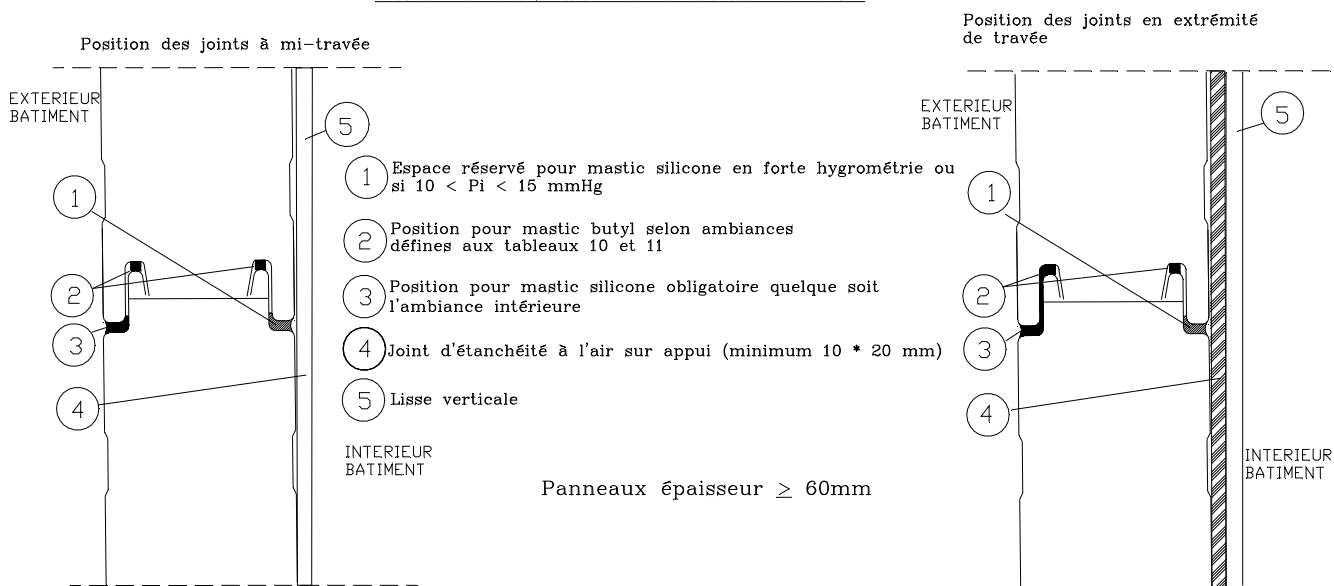


**Figure 2bis – DECAROC Agroalimentaire – Schéma panneau complet**



**Figure 3 - DECAROC Agro-alimentaire H - Jonction transversale de panneaux- Mise en place joint d'étanchéité - Température intérieure positive - Pose horizontale - Ossature intérieure**

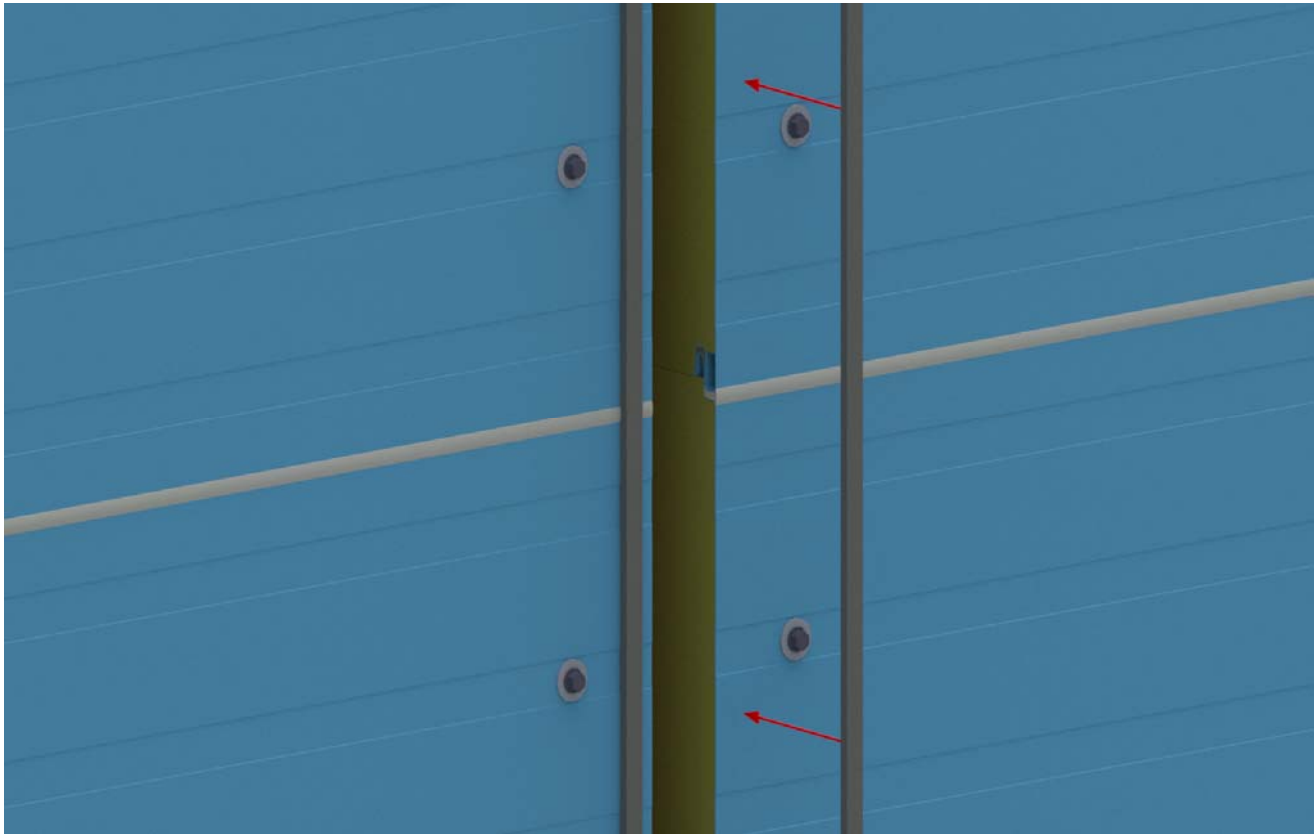
Joint longitudinal – Pose horizontale: les différents plans d'étanchéité doivent être reliés entre eux en extrémité de travée



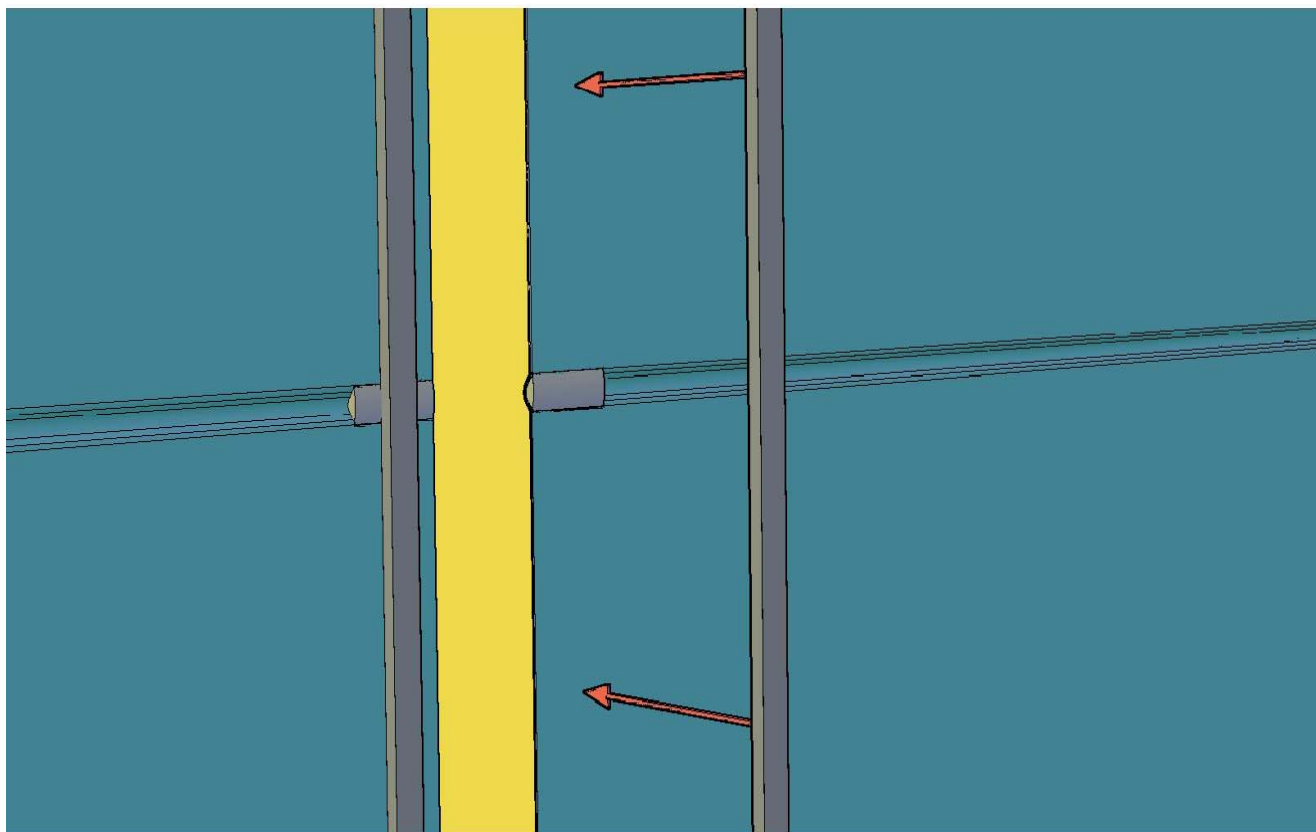
**Figure 4 – DECAROC Agro-alimentaire H – Joint longitudinaux – Pose horizontale – Ossature intérieure**



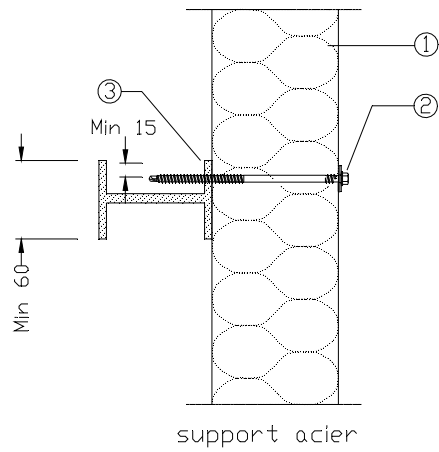
**Figure 5 - DECAROC Agro-alimentaire H – Jonction des différents plans d'étanchéité entre-eux au nu extérieur des panneaux, avec joint dans les emboitements longitudinaux – Toute position ossature**



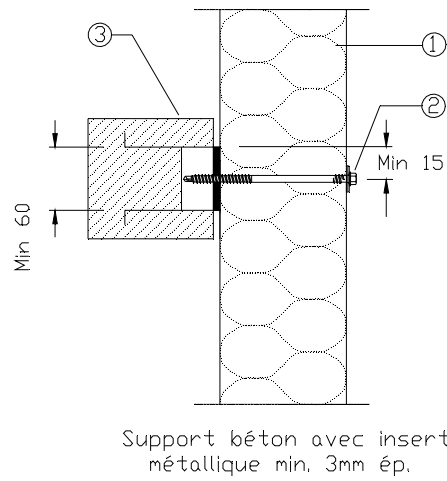
**Figure 6 – DECAROC Agro-alimentaire H – Jonction des différents plans d'étanchéité entre-eux au nu extérieur des panneaux, sans joint dans les emboitements longitudinaux - Toute position ossature**



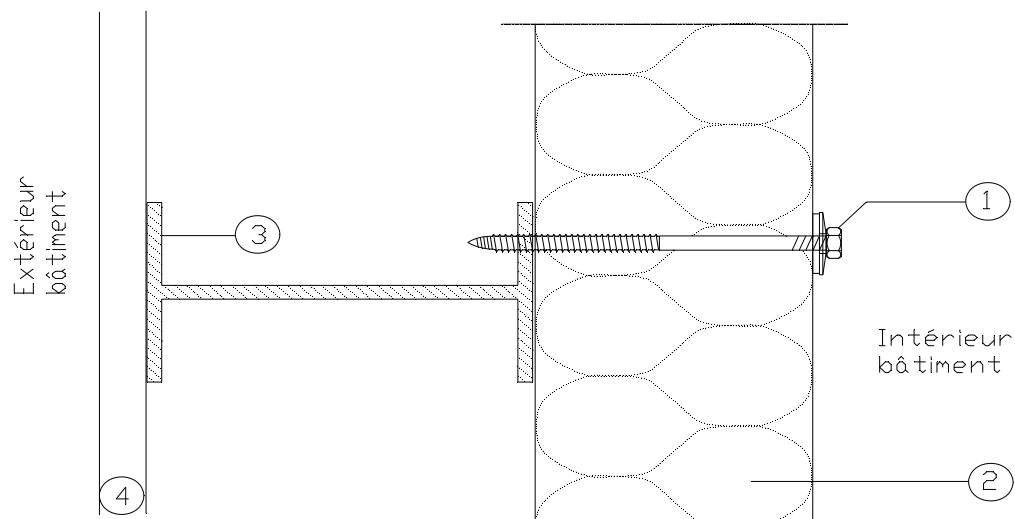
**Figure 7 – DECAROC Agro-alimentaire H – Disposition particulière avec parement Twinlook lié à la pose horizontale – Toute position ossature**



1. Panneau DECAROC Agroalimentaire
2. Vis avec rondelle d'étanchéité diamètre 19mm et filet sous tête
3. Appui

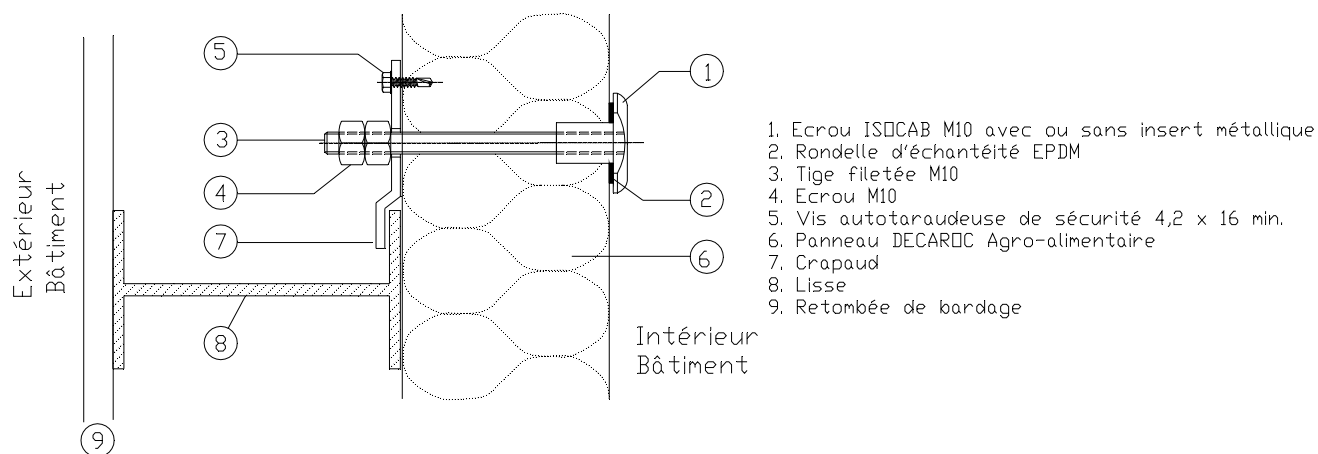


**Figure 8 – DECAROC Agro-alimentaire H – Appuis intermédiaires – Ossature extérieure**



1. Vis autotaraudeuse avec rondelle d'étanchéité monobloc diamètre 19 mm et filet sous-tête
2. Panneau DECAROC Agroalimentaire
3. Lisse
4. Retombée de bardage

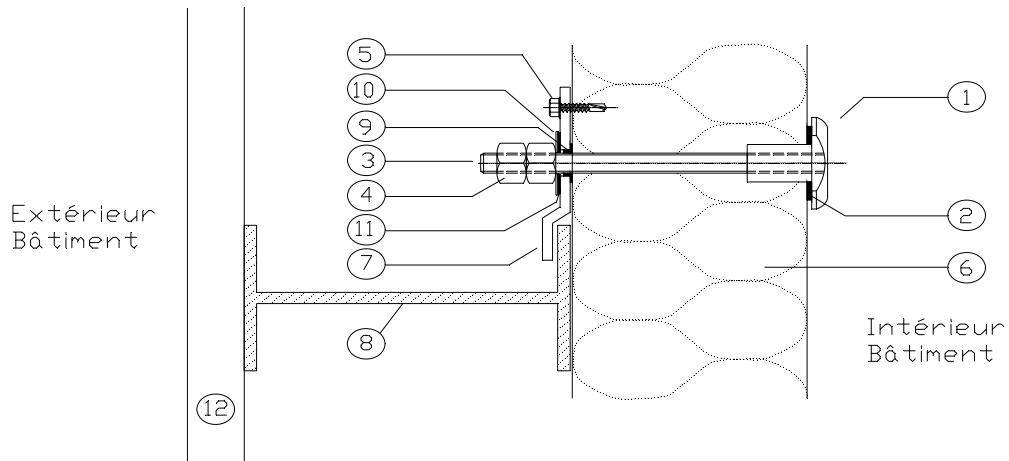
**Figure 9a – DECAROC Agro-alimentaire H– Fixation par vis traversante – Ossature extérieure (faible et moyenne hygrométrie ou  $5 < Pi < 10$  mmHg)**



1. Ecrou ISOCAB M10 avec ou sans insert métallique
2. Rondelle d'échantéité EPDM
3. Tige filetée M10
4. Ecrou M10
5. Vis autotaraudeuse de sécurité 4,2 x 16 min.
6. Panneau DECAROC Agro-alimentaire
7. Crapaud
8. Lisse
9. Retombée de bardage

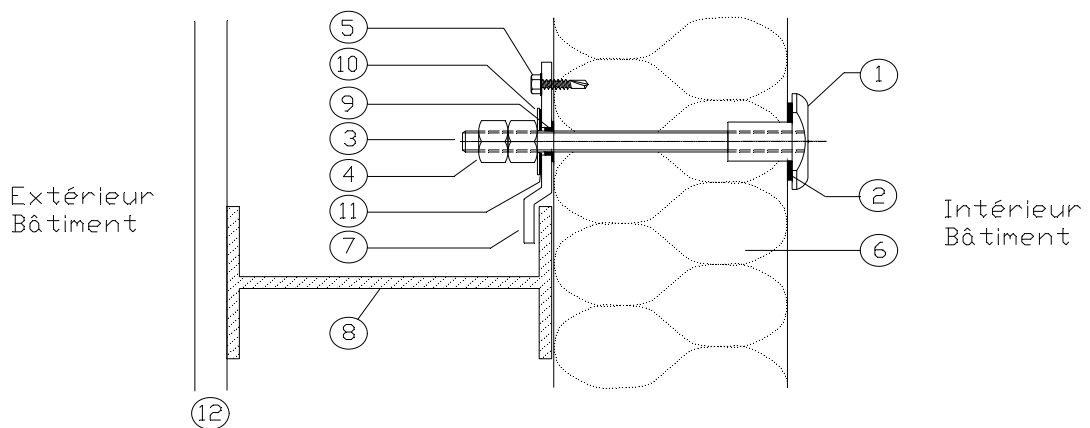
**Figure 9b – DECAROC Agro-alimentaire H– Fixation par tige filetée traversante et crapaud - Ossature extérieure (faible à très forte hygrométrie  $5 < Pi < 15$  mmHg)**





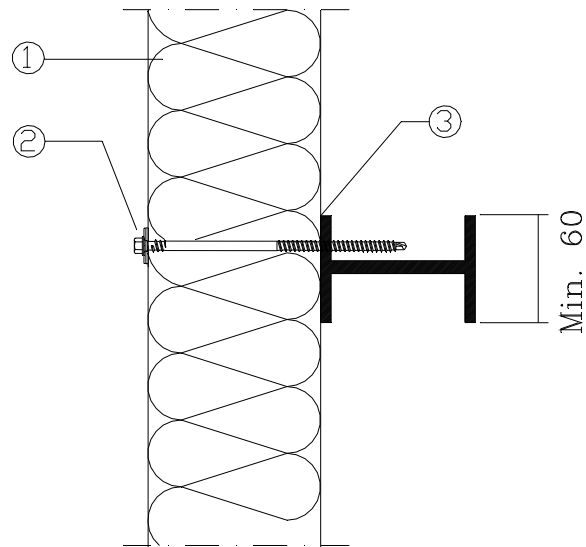
1. Ecrou ISO/CAB M10 avec insert métallique
2. Rondelle d'étanchéité EPDM
3. Tige filetée M10
4. Ecrou M10
5. Vis autotaraudeuse de sécurité 4,2 x 16 min.
6. Panneau DECAROC Agroalimentaire
7. Crapaud
8. Lisse
9. Mastic Silicone ou butyl lorsque  $P_i < 5$  mmHg
10. Rondelle acier
11. Rondelle d'étanchéité EPDM
12. Retombée de bardage

**Figure 9c – DECAROC Agro-alimentaire H – Fixation par tige filetée et crapaud avec étanchéité extérieure renforcée - Ossature extérieure (faible à moyenne hygrométrie  $P_i < 10$  mmHg)**



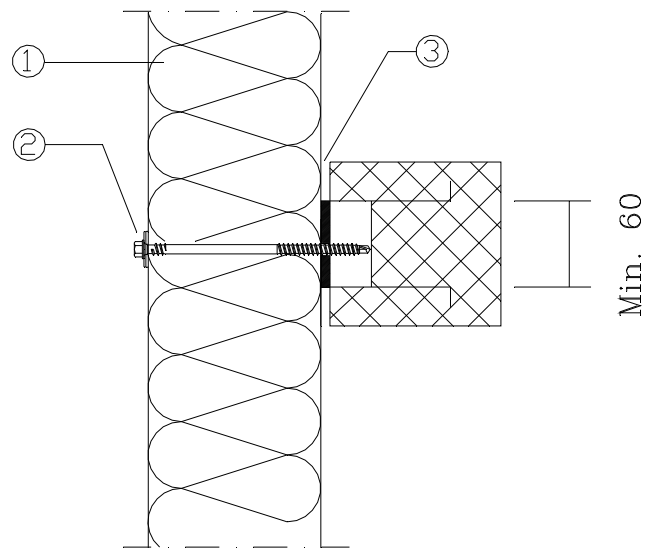
1. Ecrou ISO/CAB M10 avec insert métallique
2. Rondelle d'étanchéité EPDM
3. Tige filetée M10
4. Ecrou M10
5. Vis autotaraudeuse de sécurité 4,2 x 16 min.
6. Panneau DECAROC Agroalimentaire
7. Crapaud
8. Lisse
9. Mastic Silicone
10. Rondelle acier
11. Joint butyl
12. Retombée de bardage

**Figure 9d – DECAROC Agro-alimentaire H – Fixation par tige filetée et crapaud avec étanchéité extérieure renforcée - Ossature extérieure (forte à très forte hygrométrie/ $P_i > 10$  mmHg)**



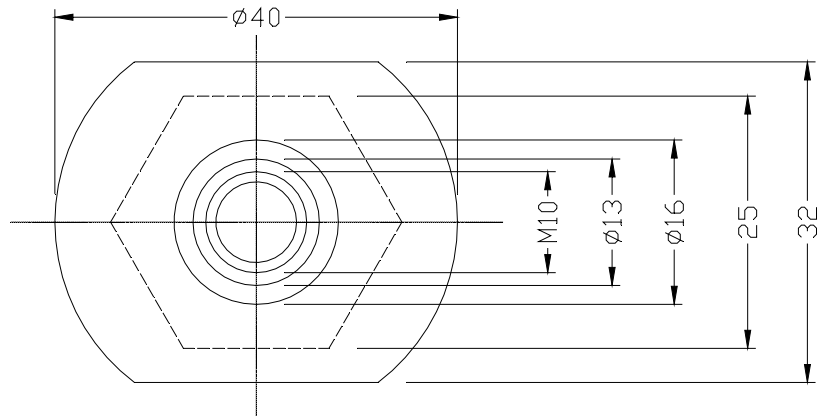
support acier

1. Panneau Decaroc agroalimentaire
2. Fixation avec rondelle d'étanchéité monobloc diamètre 19mm et filet sous-tête
3. Appui

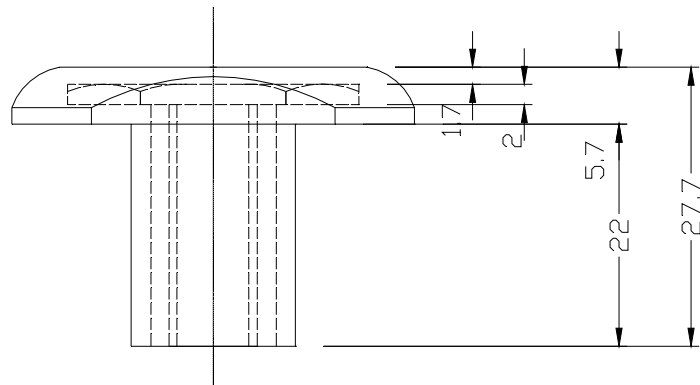


Support béton avec insert métallique min. 3mm ép.

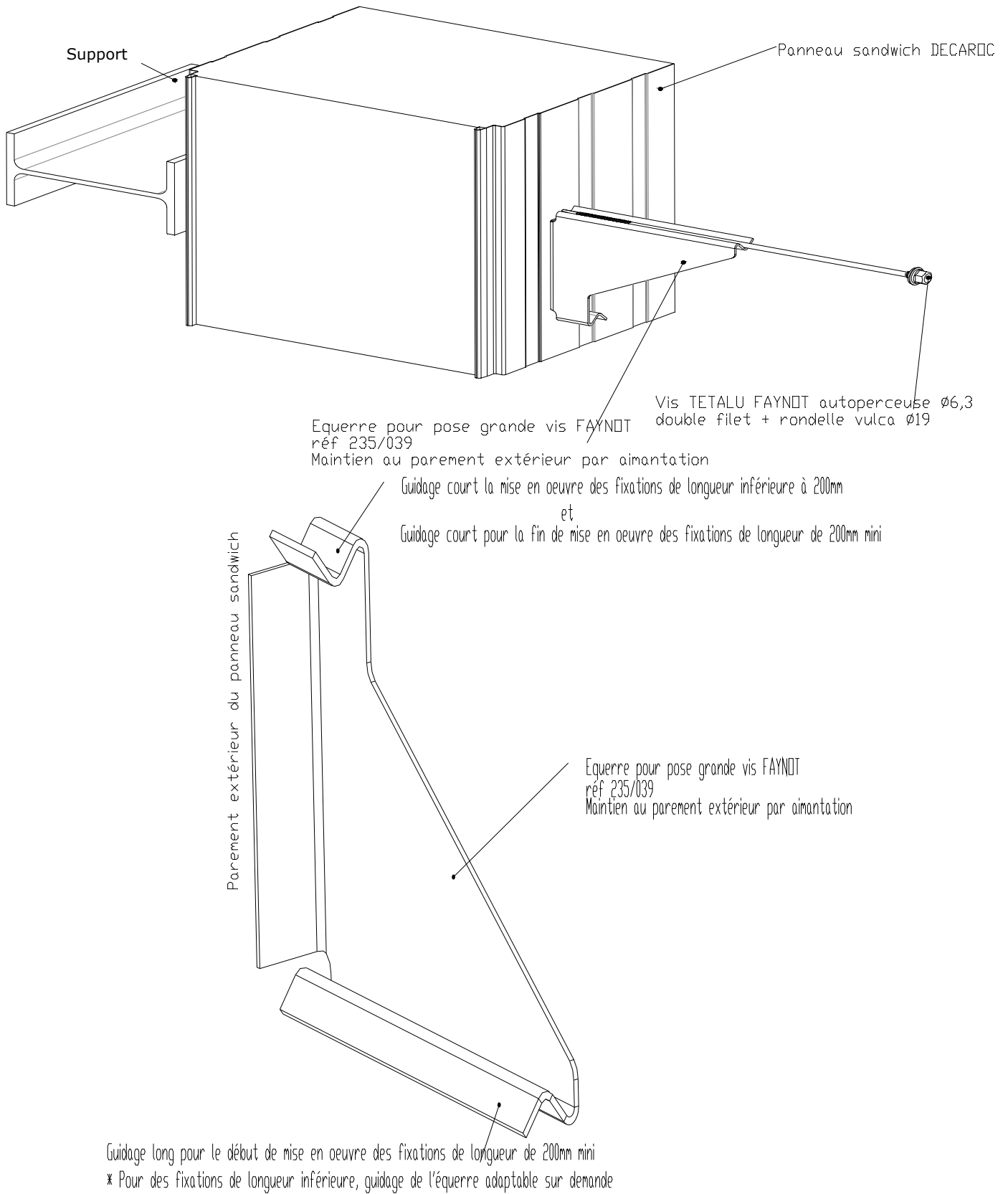
**Figure 9e – DECAROC Agro-alimentaire H – Fixations sur appuis intermédiaires – Ossature intérieure**



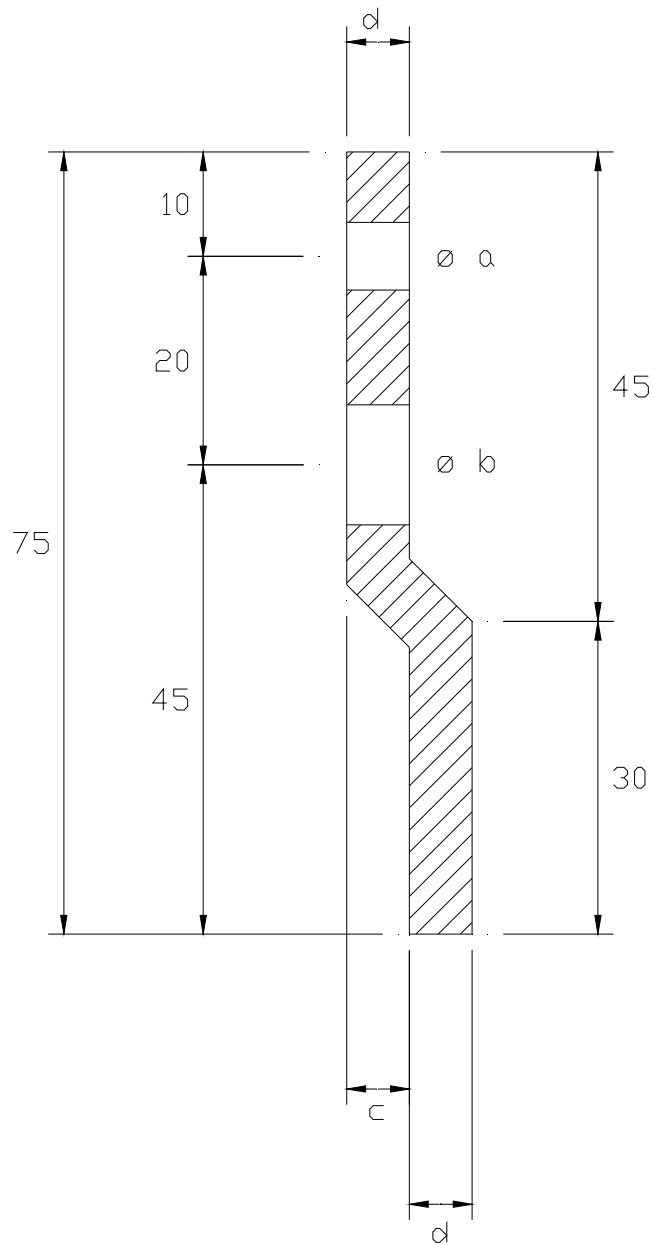
Ecrou plastique M10 avec insert  
acier galvanisé



**Figure 10 – DECAROC Agro-alimentaire H – Fixations par tiges filetées type B1 – Ossature extérieure**



**Figure 11 – DECAROC Agro-alimentaire H – Guide de perçage vis grande longueur – Toute position ossature**



$a = 6 \text{ mm}$

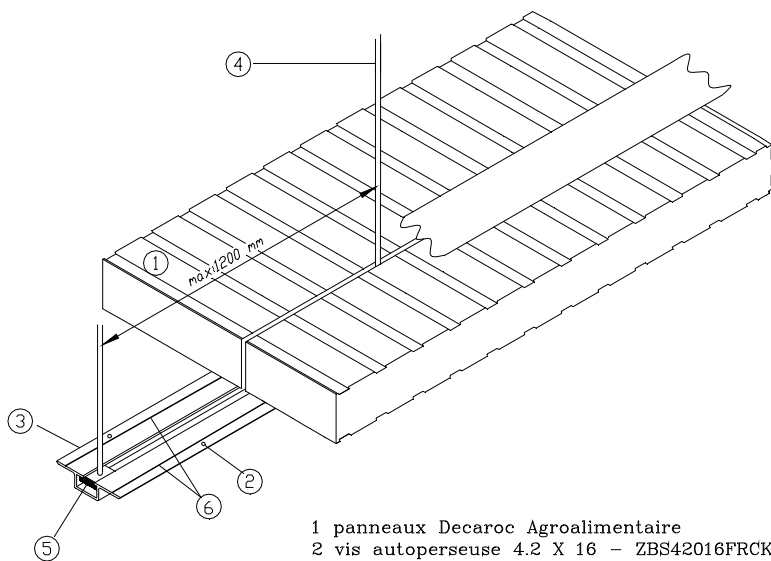
$b = 6 \text{ mm}$  ou  $12 \text{ mm}$

$c = \text{variable}$

$d = 4 \text{ mm}$  ou  $6 \text{ mm}$

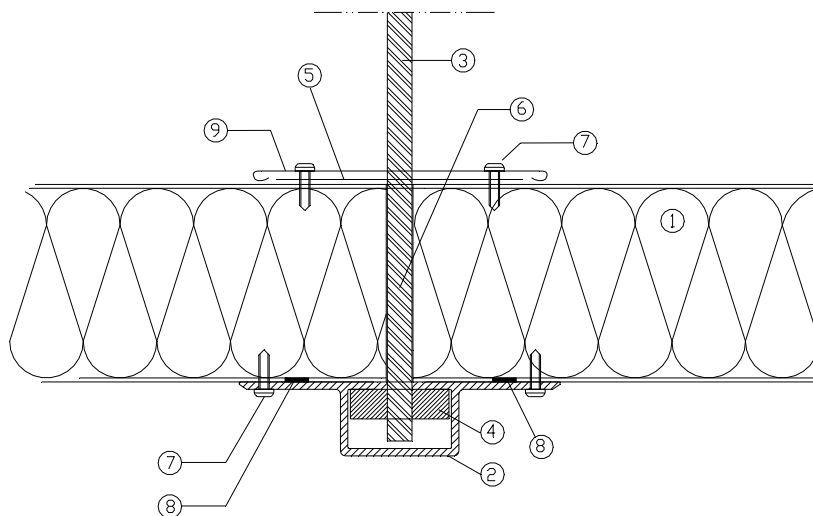
largeur du crapaud =  $50 \text{ mm}$  ou  $80 \text{ mm}$

**Figure 12 – DECAROC Agro-alimentaire H – Dimensions de crapaud – Toute position ossature**



- 1 panneaux Decaroc Agroalimentaire
- 2 vis autoperseuse 4.2 X 16 – ZBS42016FRCK02 – (7P/M profil) tous les 300 mm
- 3 profil Ω 130/30/40 – OMP1300304002VG – longueur = 6000 mm
- 4 tige filetée M10 – DRS101000GA
- 5 écrou rail 40/40/12 mm M10 – MRN0404010ALSM
- 6 joint d'étanchéité

Détail du profil oméga



- 1 panneau Decaroc Agroalimentaire
- 2 profil Ω
- 3 tige filetée M10 (galvanisée)
- 4 rail écrou 40/40/12 M10
- 5 bande collante aluminium bitume
- 6 laine de roche
- 7 vis autoperceuse 4.2 X 16 mm
- 8 joint d'étanchéité
- 9 liaison ponctuelle entre parements des panneaux adjacents

**Figure 13 – DECAROC Agro-alimentaire H – Fixation des panneaux de plafond aux extrémités par profil oméga**

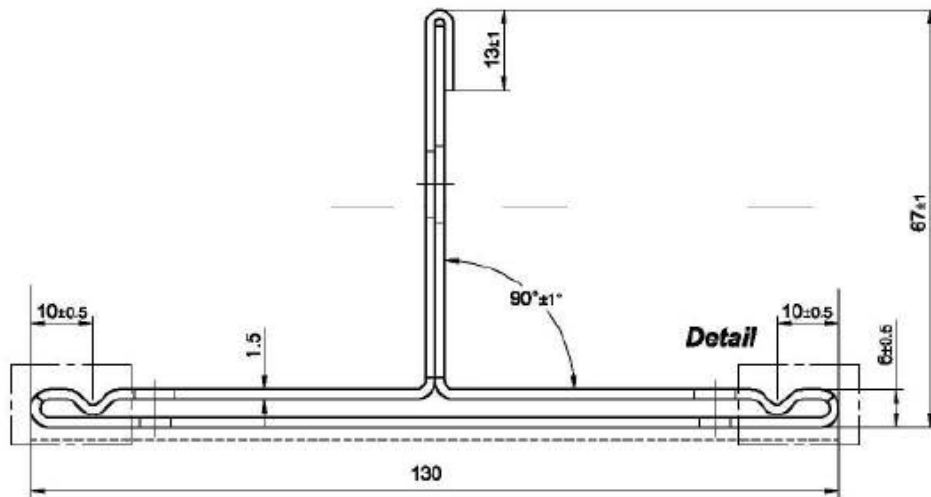
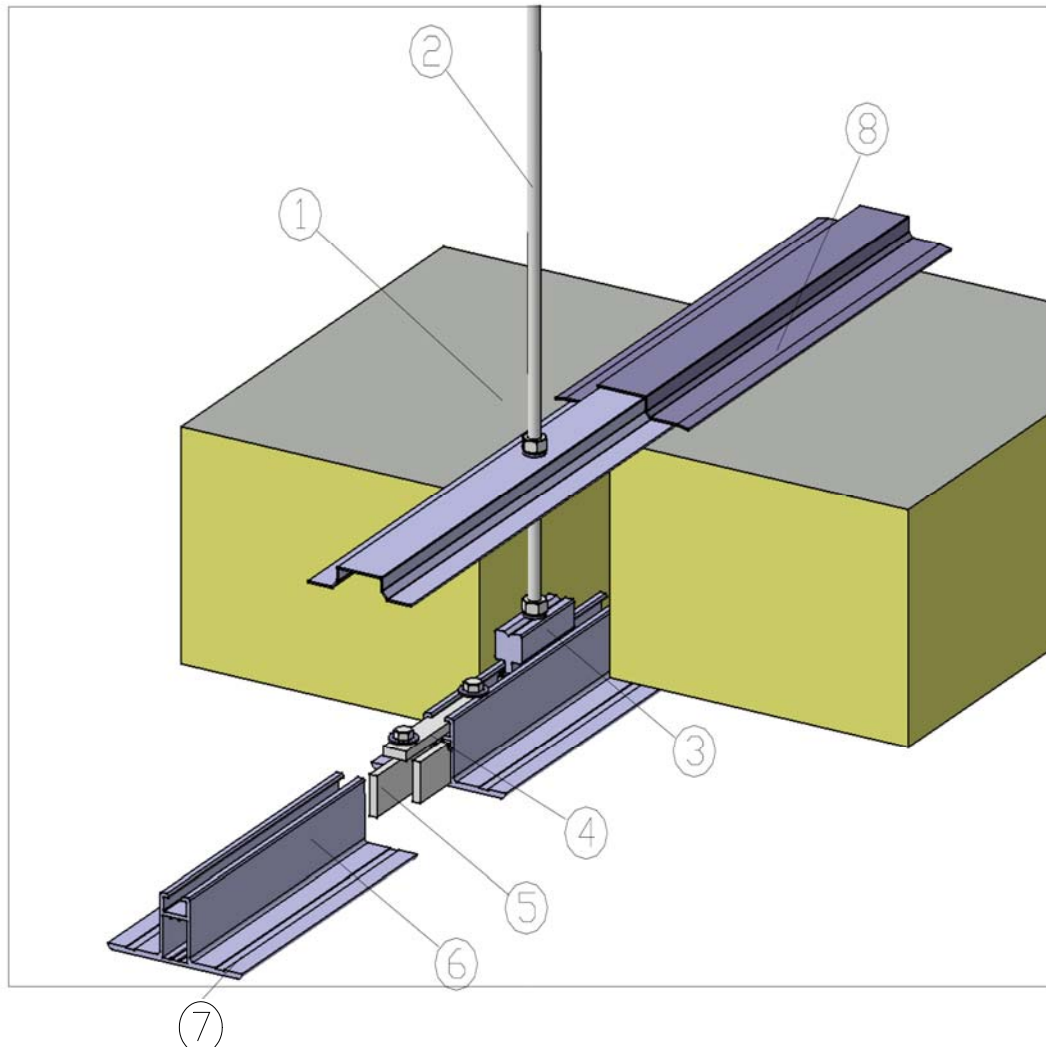


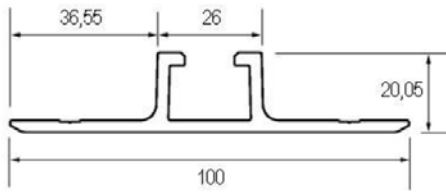
Figure 14 – DECAROC Agro-alimentaire H – Suspension plafond par profil en T<sup>e</sup> acier référencé Castel Engineering 0613.00201



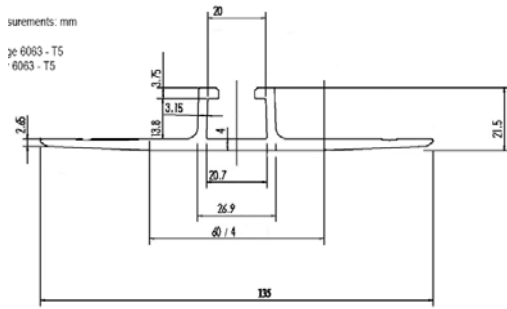
- 1 panneaux DECAROC Agroalimentary
- 2 tige filetée M10 – DRS101000GA – entraxe maximal 1200mm
- 3 suspente S 2005
- 4 raccord d'alignement 100 mm – RA 100
- 5 éclisses de raccordement – Eclisse
- 6 profil de suspension SAMI 35T – 50 T (Alu)
- 7 joint d'étanchéité
- 8 bande collante aluminium bitume JITRA ou capot

Figure 15 – DECAROC Agro-alimentaire H – Suspension plafond par profil en T<sup>e</sup> aluminium référencé SAMI 35 T – 50 T

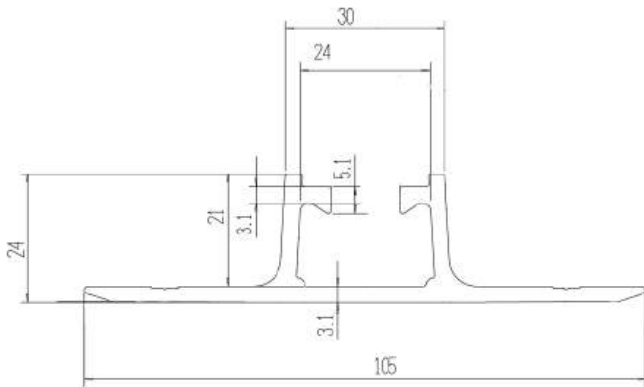
0613.00103



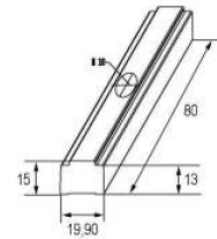
0613.00104



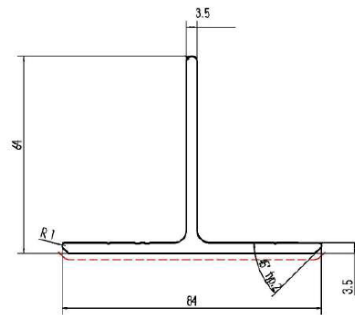
0613.00105



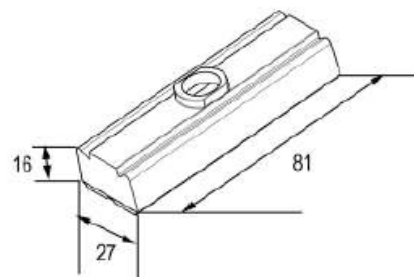
0613.00507.128



0613.00101

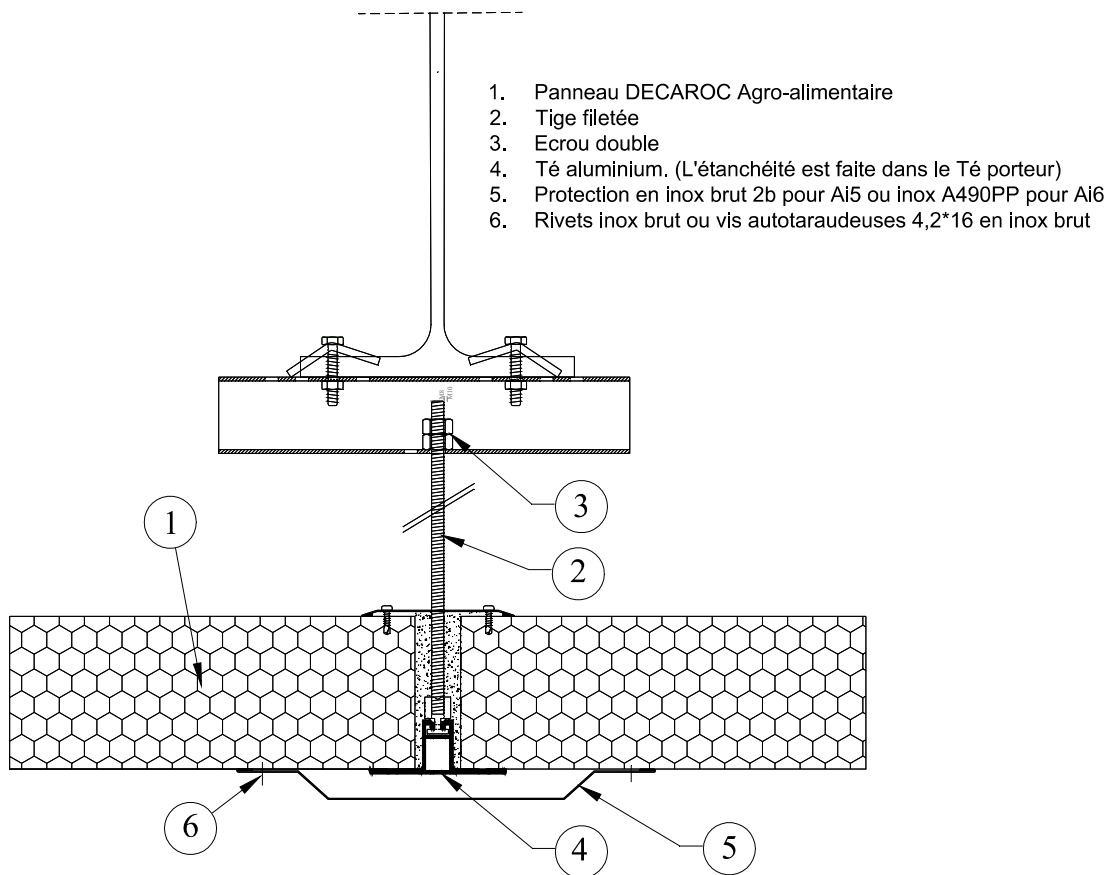


0613.00512.128

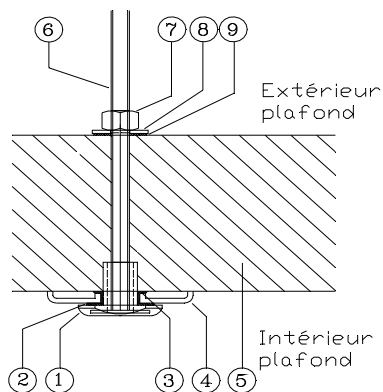
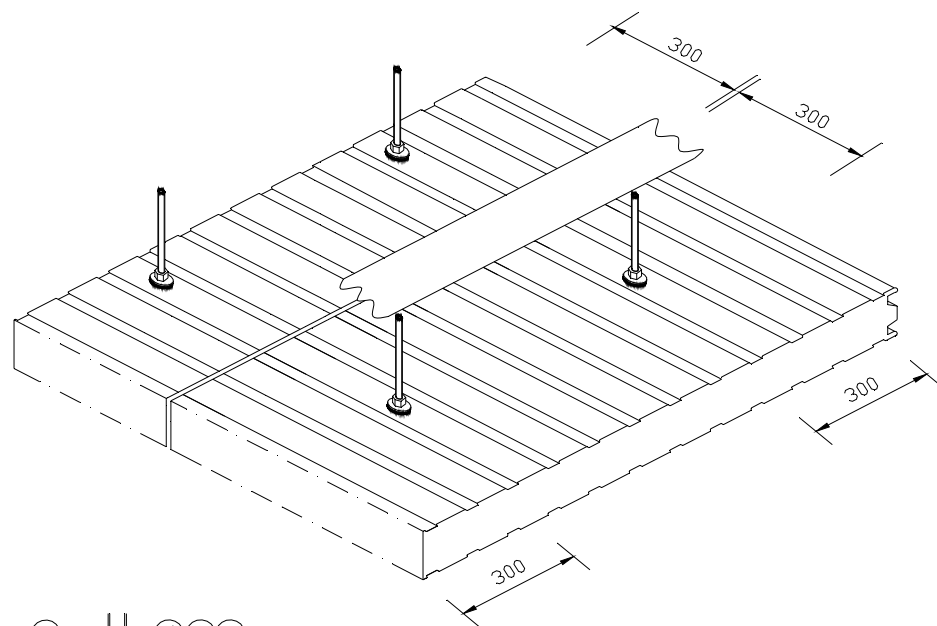


**Figure 16 – DECAROC Agro-alimentaire H – Suspension plafond par profil en Té aluminium référencé Castel Engineering 0613.00103 avec coulisse 0613.00507.128, 0613.00104, 0613.00507.128, 0613.00101, 0613.00105 avec coulisse recouverte de polypropylène 0613.00512.128**





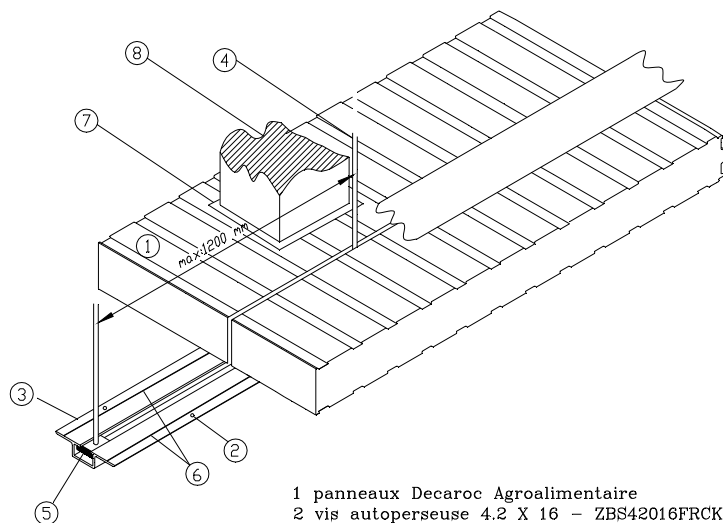
**Figure 16bis – DECAROC Agro-alimentaire H – Suspension plafond par profil en Té aluminium avec protection inox pour ambiance Ai6**



1. Ecrou ISOCAB M10 avec ou sans insert métallique
2. Rondelle d'étanchéité EPDM
3. Mastic silicone ou, butyl en très Forte Hygrométrie /  $P_i > 15$  mmHg
4. Rondelle diam. 60mm POM
5. Panneau Decaroc
6. Tige filetée M10
7. Ecrou M10
8. Rondelle M10
9. Rondelle d'étanchéité associée à un joint silicone ou butyl lorsque  $P_i < 5$  mmHg
10. Bande collante aluminium bitume JITRA

**Figure 17 – DECAROC Agro-alimentaire H – Fixation des panneaux de plafond aux extrémités par tiges filetées + écrous ISOCAB M10**

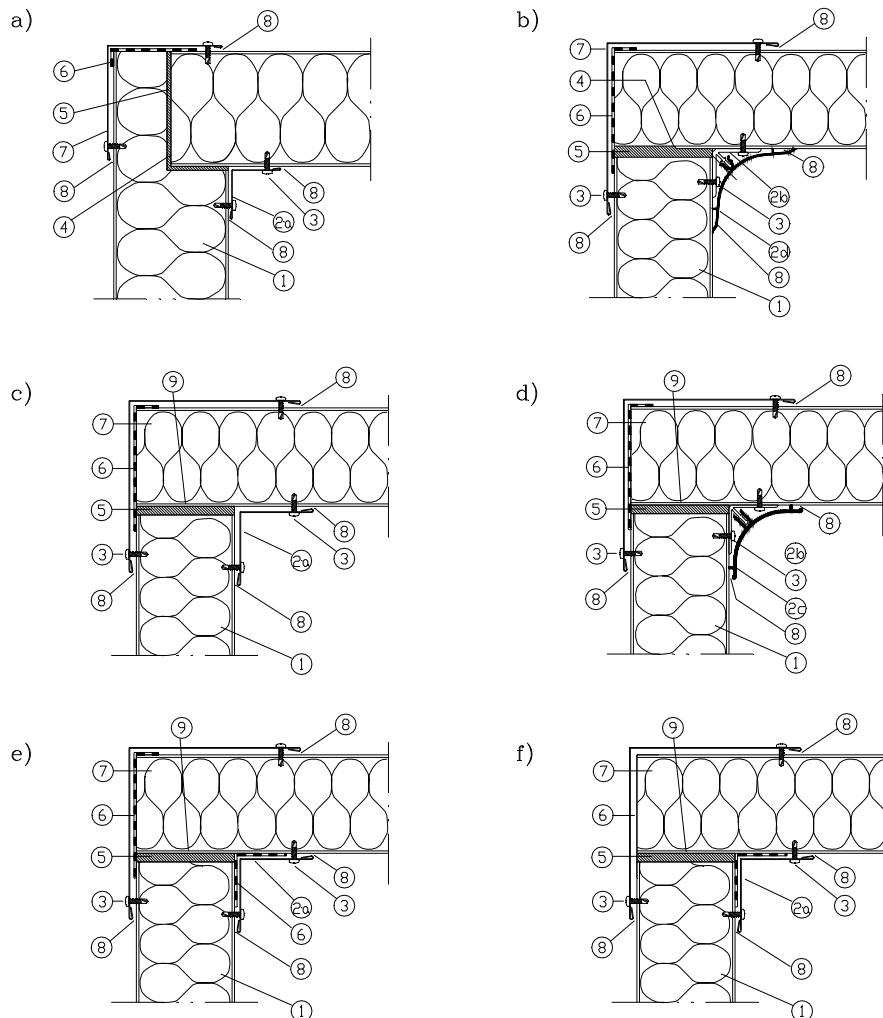
Fixation des panneaux de plafond aux extrémités par profil oméga avec cale en bois anti-soulèvement.



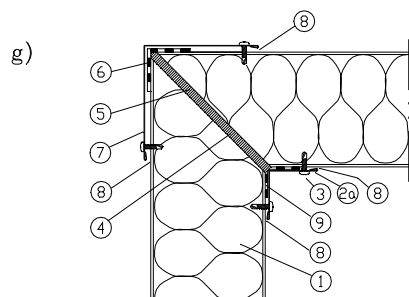
- 1 panneaux Decaroc Agroalimentaire
- 2 vis autoperseuse 4.2 X 16 – ZBS42016FRCK02 – (7P/M profil) tous les 300 mm
- 3 profil  $\Omega$  130/30/40 – OMP1300304002VG – longueur = 6000 mm
- 4 tige filetée M10 – DRS101000GA
- 5 écrou rail 40/40/12 mm M10 – MRN0404010ALSM
- 6 joint d'étanchéité
- 7 Feuille EPDM
- 8 Cale en bois anti-soulèvement plafond

**Figure 18 – DECAROC Agro-alimentaire H – Principe anti-soulèvement des panneaux de plafonds**

Traitement des angles: raccordement paroi-paroi et paroi-plafond  
Cloisons non porteuse, fixation de part et d'autre dans la limite des  
porte-à-faux admissibles – Etanchéité selon les tableaux 10 et 12



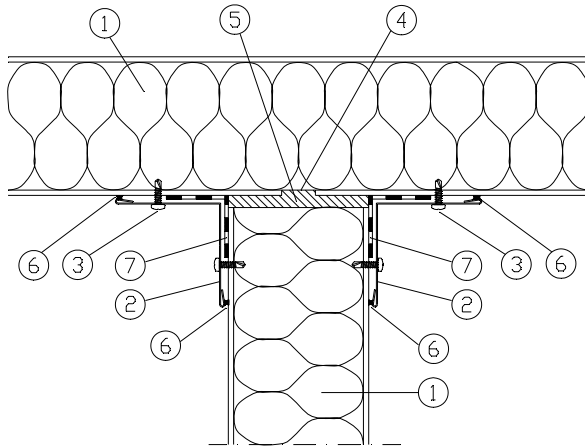
seulement valable pour raccordement paroi-paroi:



1. Panneau Decaroc Agroalimentaire
2. Profil de finition – angle intérieure:
  - 2a Cornière de finition en tôle
  - 2b Profil de fixation en aluminium
  - 2c Profil arrondi en aluminium
  - 2d Profil arrondi en PVC
3. Vis autoperceuse
4. Découpe parement (délardage)
5. Laine de roche
6. Bande d'étanchéité pare-vapeur Jittra
7. Profil de finition – angle extérieure:
  - Cornière de finition en tôle
8. Joint silicone
9. Rupture thermique dans parement par trait de scie

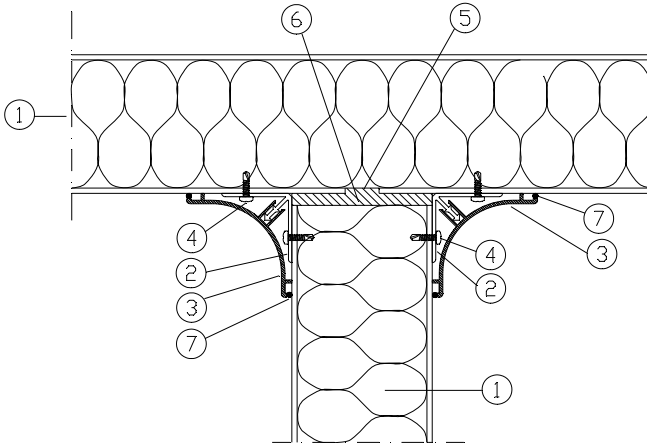
**Figure 19 – DECAROC Agro-alimentaire H – Traitement des angles – Raccordement paroi-paroi et paroi-plafond – Toute position ossature – La position du pare-vapeur doit être conforme aux tableaux 10 et 12 en fonction des conditions hygrométriques du local concerné.**

Raccordement cloison avec paroi ou plafond  
exemple 1



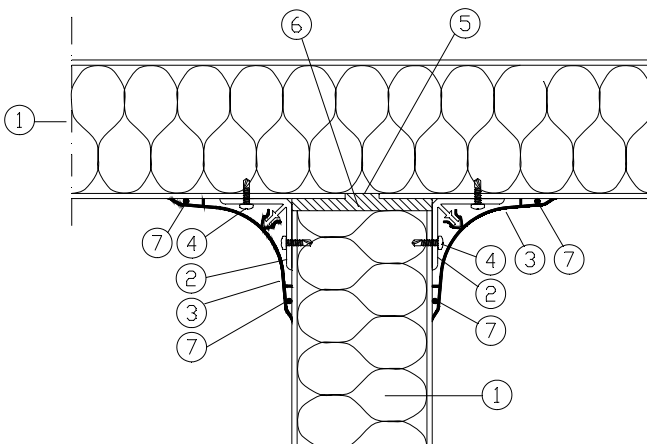
- 1 Panneau Decaroc Agroalimentaire
- 2 Cornière de finition en tôle - angle intérieure
- 3 Vis autoperceuse
- 4 Interruption de la tôle en acier
- 5 Laine de roche rigide
- 6 Joint silicone
- 7 Bande d'étanchéité Jittra (A partir de l'hygrométrie moyenne)

Raccordement cloison avec paroi ou plafond  
exemple 1a: variante avec angles arrondis



- 1 Panneau Decaroc Agroalimentaire
- 2 Profil de fixation en aluminium
- 3 Profil de finition arrondi en aluminium
- 4 Vis autoperceuse
- 5 Interruption de la tôle en acier
- 6 Laine de roche rigide
- 7 joint silicone

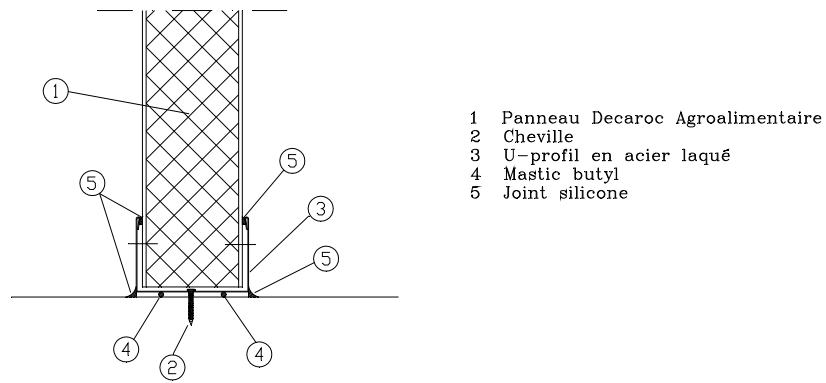
Raccordement cloison avec paroi ou plafond  
exemple 1b: variante avec angles arrondis



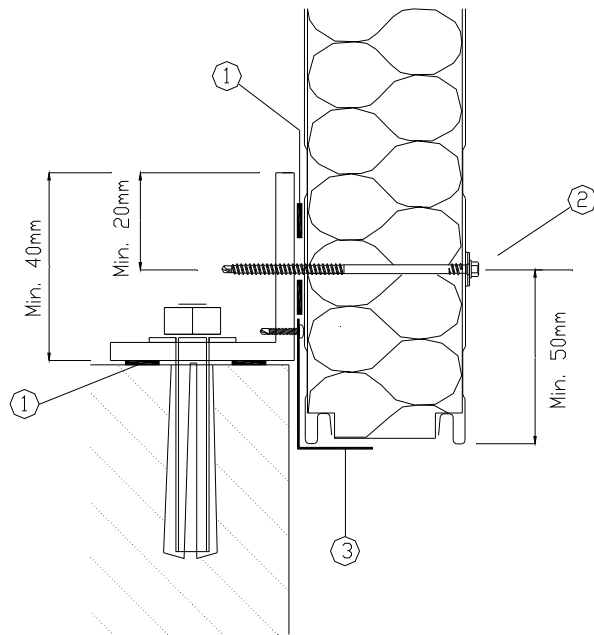
- 1 Panneau Decaroc Agroalimentaire
- 2 Profil de fixation en aluminium
- 3 Profil de finition arrondi en PVC
- 4 Vis autoperceuse
- 5 Interruption de la tôle en acier
- 6 Laine de roche rigide
- 7 joint silicone ou butyl

Figure 20 – DECAROC Agro-alimentaire H- Raccordement cloisons de partition plafonds

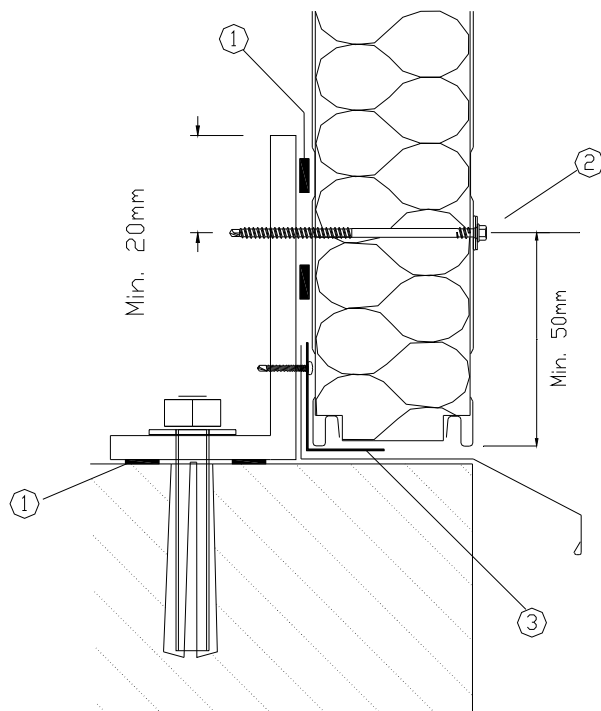
Exemple a: raccordement sol-paroi (en cas de paroi de séparation) pour locaux en température positive



**Figure 21 – DECAROC Agro-alimentaire H – Raccordement sol-paroi**



1. Cordon de mousse polyéthylène (minimum 5 x 20 mm)
2. Vis autotaraudeuse
3. Pièce de départ



1. Cordon de mousse polyéthylène (minimum 5 x 20 mm)
2. Vis autotaraudeuse. Ouverture minimale entre bavette et panneaux adjacents : 10 mm
3. Pièce de départ

**Figure 22 – DECAROC Agro-alimentaire H – Pied de paroi – Ossature intérieure**

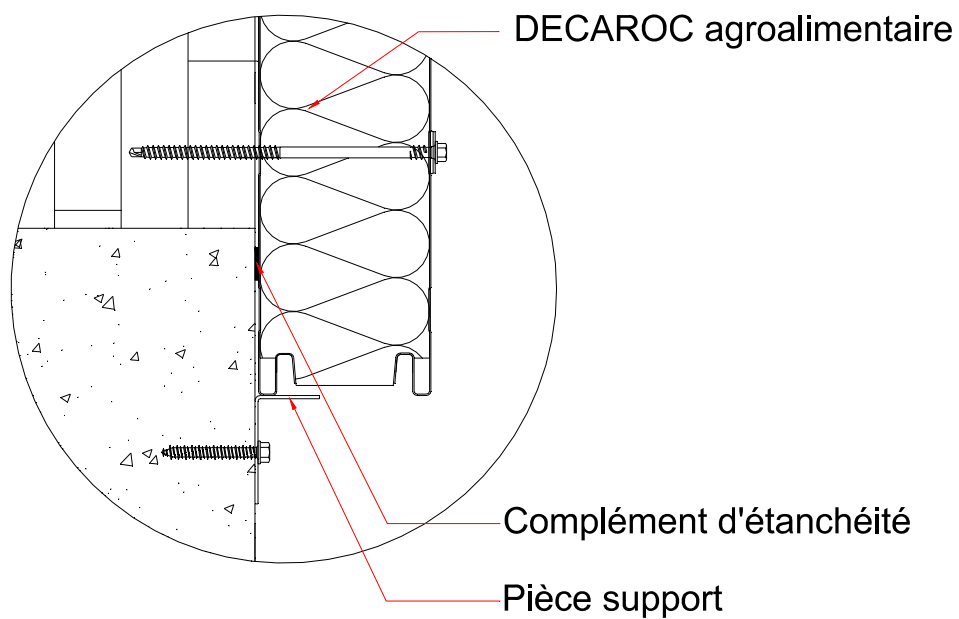
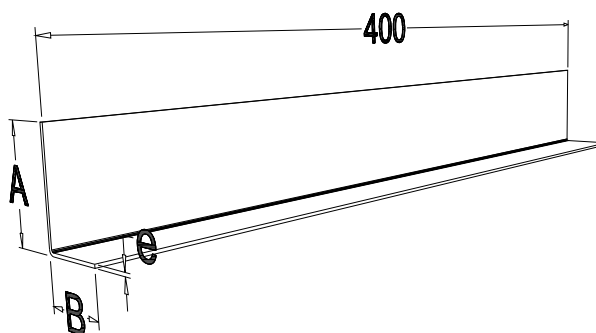


Figure 23 – DECAROC Agro-alimentaire H – Pied de paroi – Ossature intérieure

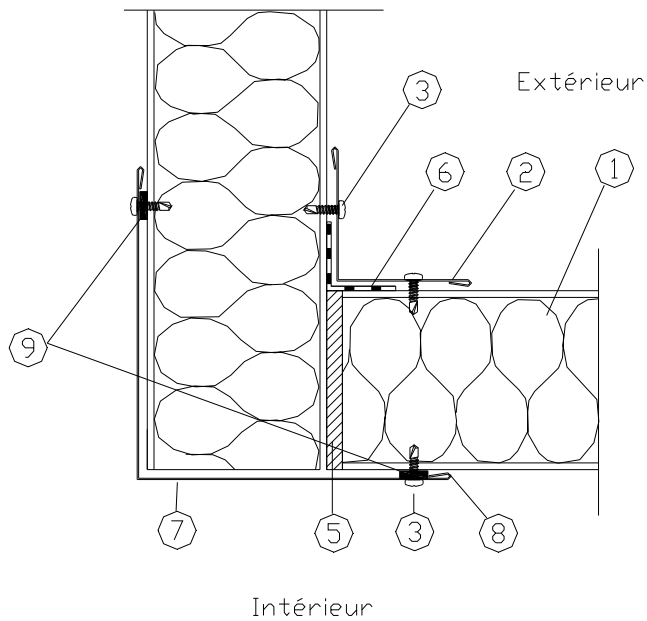


Dimensions	Epaisseurs des panneaux			
	60 à 100 mm	120 à 170 mm	200 et 240 mm	300 mm
A (mm)	50	70	80	80
B (mm)	30	50	100	150
e (mm)	1.5	2	3	3

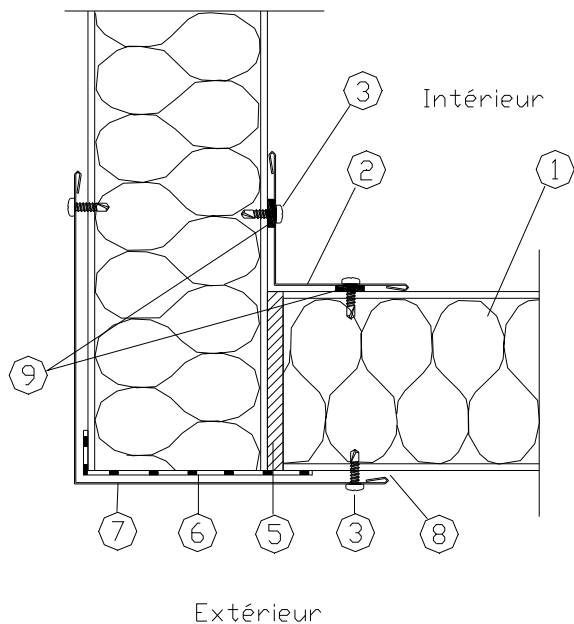
A placer prioritairement à la jonction de deux panneaux DECAROC Agroalimentaire

Figure 24 – DECAROC Agro-alimentaire H – Pièce de départ – Ossature intérieure

### Angle Rentrant



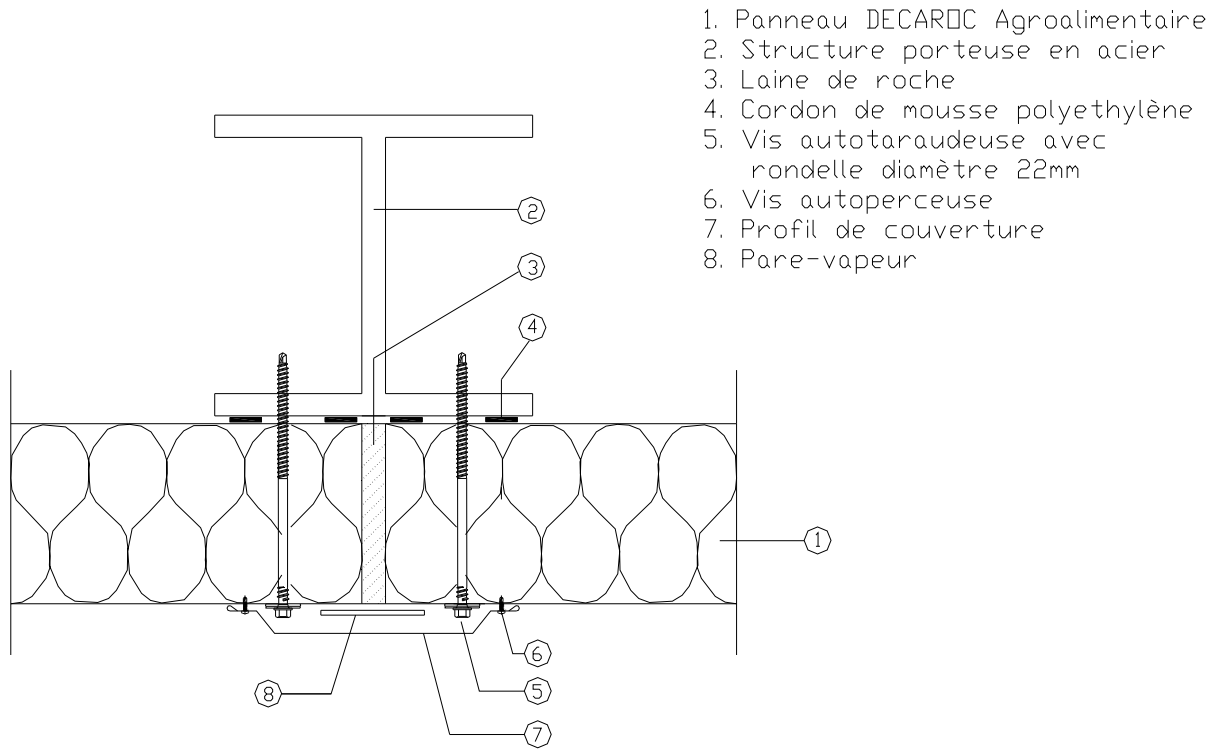
### Angle Sortant



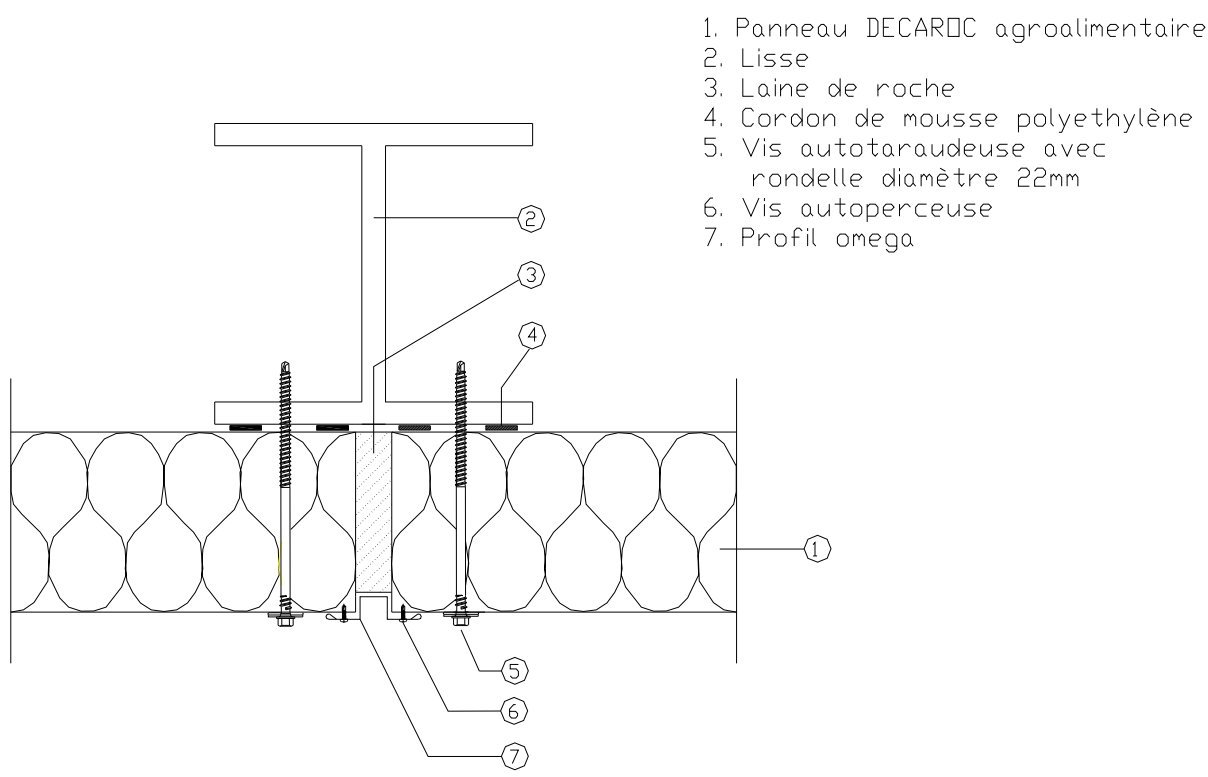
1. Panneau DECAROC Agroalimentaire
2. Profil de finition - angle intérieure: cornière de finition en tôle
3. Vis autoperceuse
5. Laine de roche
6. Pare-Vapeur
7. Profil de finition - angle extérieure: cornière de finition en tôle
8. Option: joint silicone
9. Joint d'étanchéité à l'air (minimum 5 x 20 mm)

**Figure 25 – DECAROC Agro-alimentaire H – Raccord d'angle paroi-paroi et cloison-cloison – Toute position ossature - La position du pare-vapeur doit être conforme aux tableaux 10 et 12 en fonction des conditions hygrométriques du local concerné**



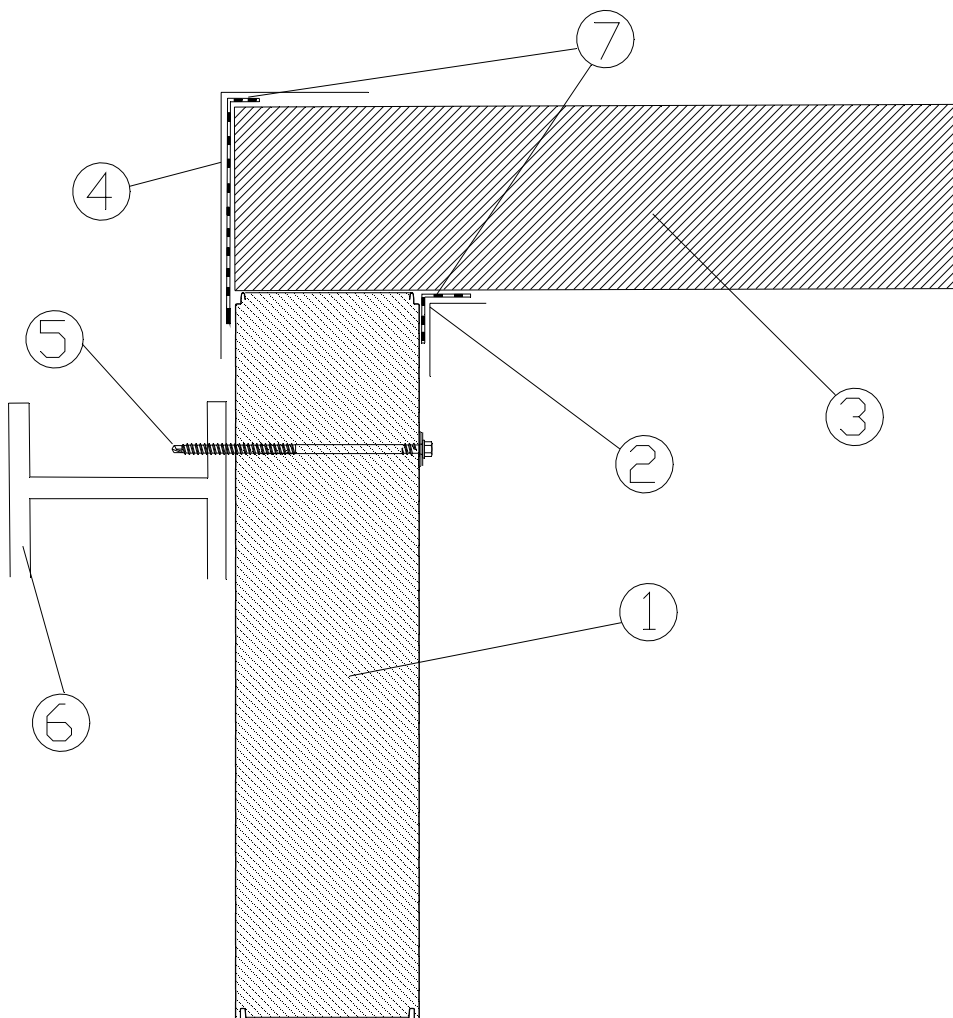


1. Panneau DECAROC Agroalimentaire
2. Structure porteuse en acier
3. Laine de roche
4. Cordon de mousse polyéthylène
5. Vis autotaraudeuse avec rondelle diamètre 22mm
6. Vis autoperceuse
7. Profil de couverture
8. Pare-vapeur



1. Panneau DECAROC agroalimentaire
2. Lisse
3. Laine de roche
4. Cordon de mousse polyéthylène
5. Vis autotaraudeuse avec rondelle diamètre 22mm
6. Vis autoperceuse
7. Profil omega

**Figure 26 – DECAROC Agro-alimentaire H – Raccordement paroi/paroi – Pose horizontale – Ossature intérieure – La position du pare-vapeur doit être conforme aux tableaux 10 et 12 en fonction des conditions hygrométriques du local concerné**



1. Panneau DECAROC Agroalimentaire en cloison ou paroi
- 2 Cornière intérieure fixée par rivets ou vis de couture
3. Panneau DECAROC Agroalimentaire en plafond
4. Cornière extérieure fixée par rivets ou vis de couture
5. Fixation panneau (2 vis par mètre de longueur de panneau)
6. Appui haut relié à l'ossature des panneaux
7. Pare-vapeur si nécessaire

**Figure 27 – Pose Horizontale – Panneau de cloison supportant le plafond –  $\Delta T_{maxi}=10^{\circ}K$**

Coupes sur encadrement de baie –  
 Ouverture sans chevêtre limitée à 400 mm  
 de côté. Au-delà, un chevêtre est obligatoire

Ⓐ étanchéité incorporée dans les  
 profilées à la fabrication

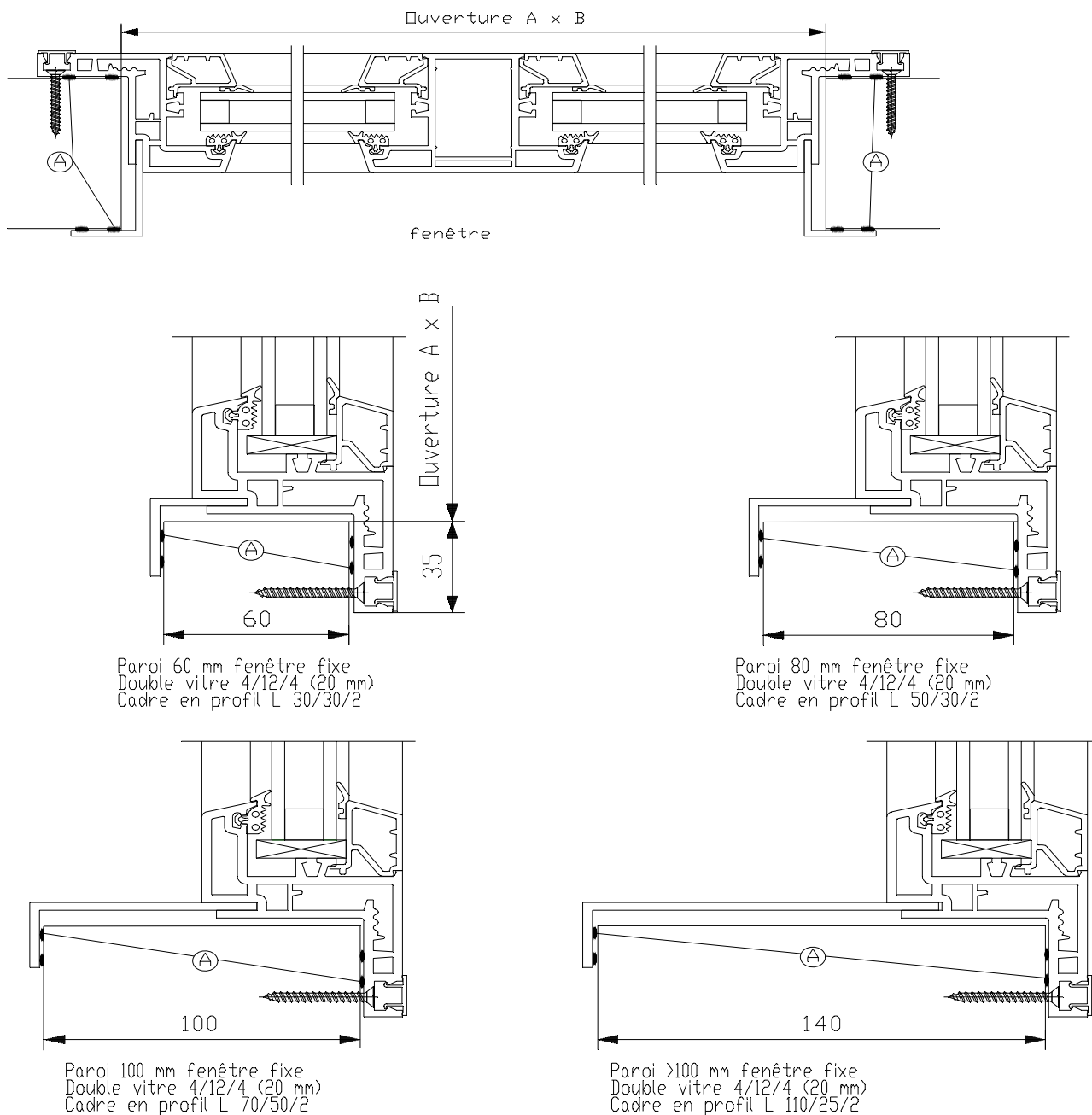
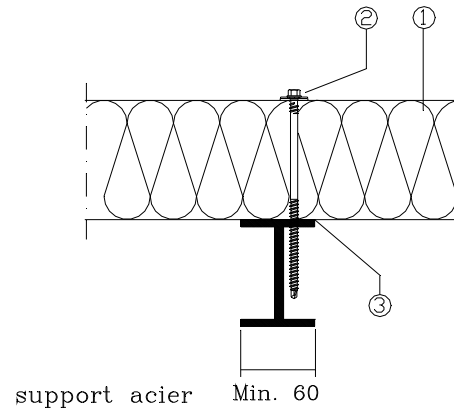
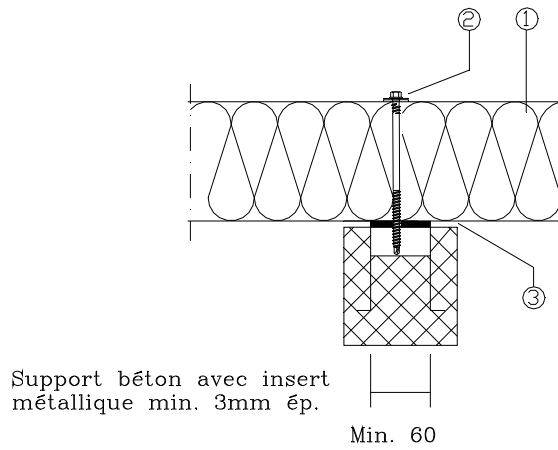


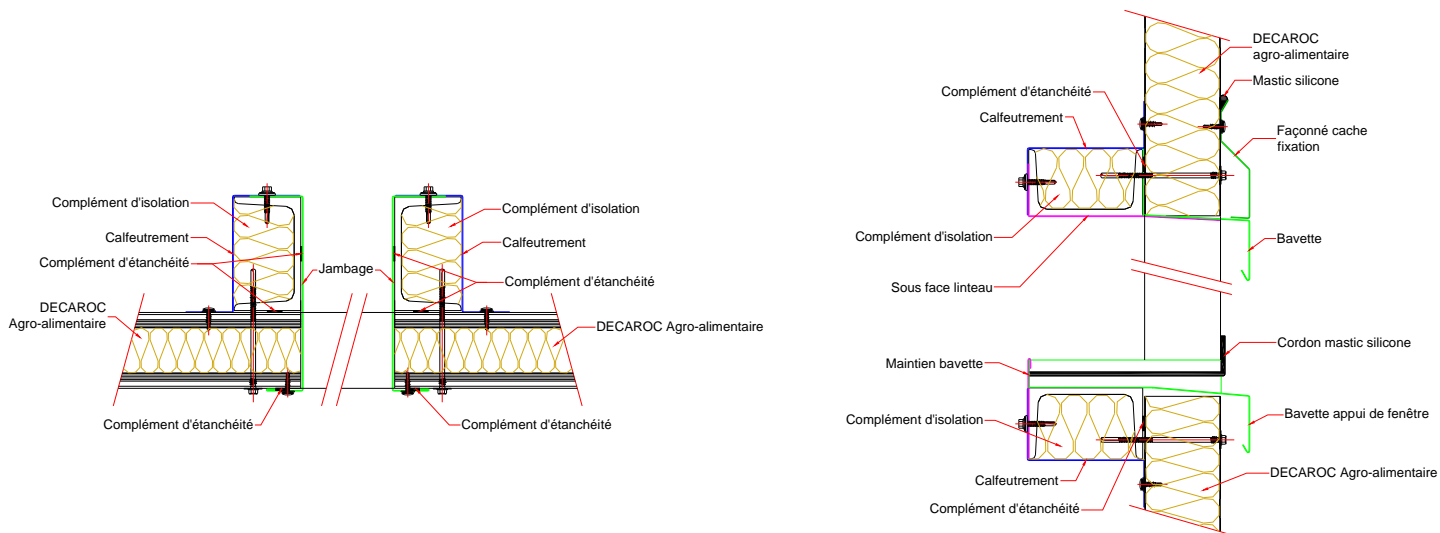
Figure 28 – DECAROC Agro-alimentaire H – Coupes sur encadrement de baie en cloison intérieure (faible et moyenne hygrométrie)  
 Le chevêtre et sa mise en œuvre ne sont pas représentés – Toute position ossature



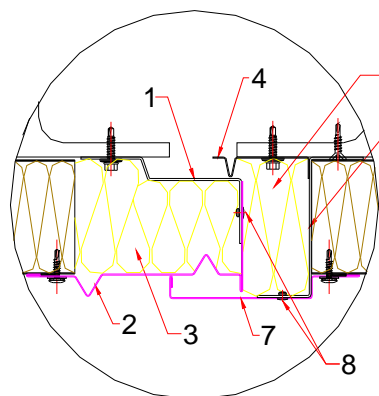
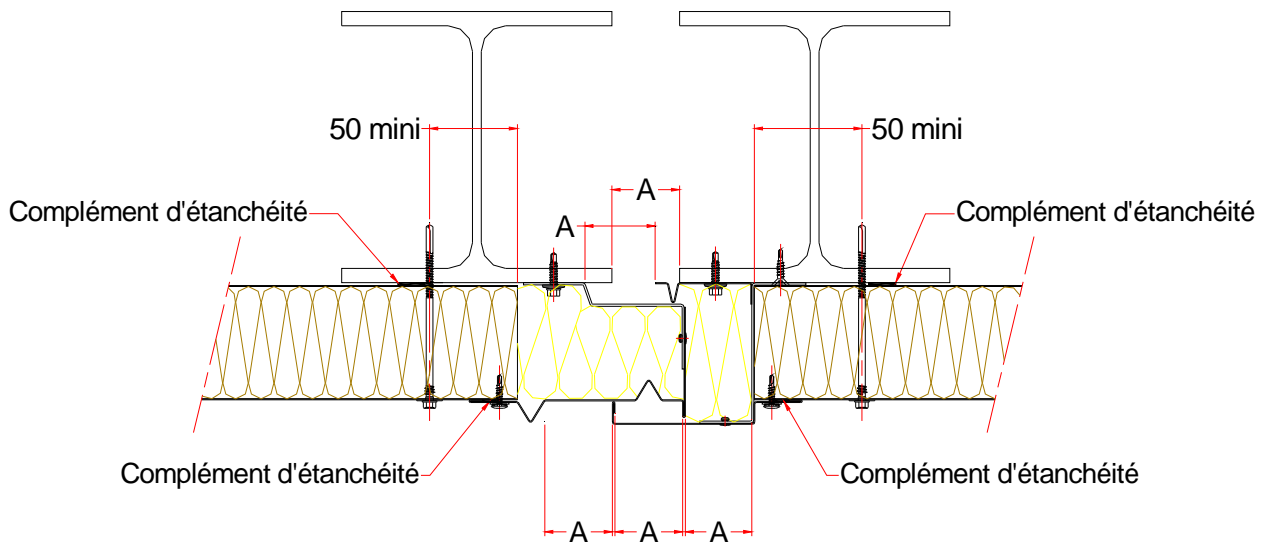
1. Panneau DECAROC Agroalimentaire
2. Vis avec rondelle d'étanchéité diamètre 19mm et filet sous-tête
3. Appui



**Figure 29 – DECAROC Agro-alimentaire H – Fixation des panneaux de plafonds sur ossature intérieure**



**Figure 30 – DECAROC Agro-alimentaire H – Coupe sur encadrement de baie – Température intérieure positive – Ossature intérieure**



- 1 & 5: Pièces support en épaisseur 1,50mm, de largeur 50mm - 1 tous les 500mm
- 2 & 7: Façonnés extérieurs en épaisseur 0,60mm
- 3 & 6: Complément d'isolation thermique en laine minérale
- 4: Façonné intérieur en épaisseur 0,6mm
- 8: Rivets étanches - 1 à chaque extrémité de pièce support

**Figure 31 – DECAROC Agro-alimentaire H – Joint de dilatation – Température intérieure supérieure ou égale à 12°C – Ossature intérieure**

# ANNEXE A

## Dispositions constructives pour le dimensionnement aux exigences parasismiques des plafonds de locaux agroalimentaires et frigorifiques

### A1 Objet

Cette note précise les dispositions constructives permettant d'assurer la stabilité vis-à-vis des exigences parasismiques des plafonds des locaux agroalimentaires et frigorifiques de catégorie d'importance :

- III et IV<sup>11</sup>, situés en zone de sismicité 2 (faible), sur des sols de classe A, B, C, D et E ;
- II, III et IV<sup>12</sup>, situés en zone de sismicité 3 (modérée) sur des sols de classe A, B, C, D et E ;
- II, III et IV<sup>13</sup>, situés en zone de sismicité 4 (moyenne), sur des sols de classe A, B, C, D et E<sup>14</sup>.

Les plafonds sont suspendus à une charpente extérieure au local par l'intermédiaire de suspentes.

### A2 Charpente

Elle doit être dimensionnée selon la norme NF EN 1998-1/NA et le guide ENS paragraphe 2.6.2.

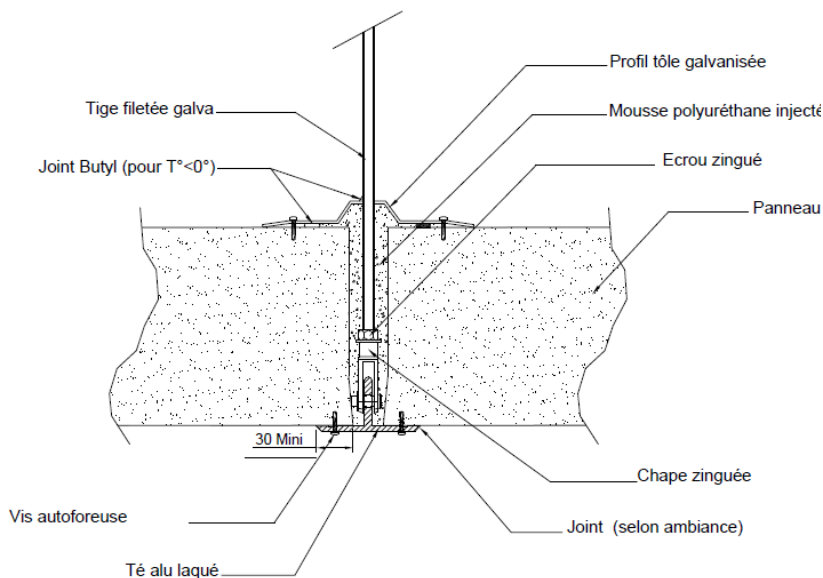
Elle devra être contreventée vis-à-vis des efforts horizontaux dans les directions longitudinales et transversales des panneaux sandwich installés en plafond définis au *paragraphe A5*.

### A3 Plafond

Il doit être dimensionné conformément au présent DTA.

Par ailleurs, une liaison mécanique par fixation traversante est requise entre les panneaux sandwich et les attaches afin d'éviter le déboîtement des panneaux (au minimum 2 vis Ø 4,2 mm par intersection panneau/Té et panneau/couvre-joint métallique).

Une telle fixation est illustrée sur la figure A1.



**Figure A1 - exemple de la liaison (minimum 2 vis Ø 4,2 mm par largeur de panneau) entre le panneau et le Té et entre le couvre-joint et le panneau**

<sup>11</sup> Cet Avis ne traite pas des mesures préventives spécifiques qui peuvent être appliquées aux bâtiments de catégorie d'importance IV pour garantir la continuité de leur fonctionnement en cas de séisme.

<sup>12</sup> Cet Avis ne traite pas des mesures préventives spécifiques qui peuvent être appliquées aux bâtiments de catégorie d'importance IV pour garantir la continuité de leur fonctionnement en cas de séisme.

<sup>13</sup> Cet Avis ne traite pas des mesures préventives spécifiques qui peuvent être appliquées aux bâtiments de catégorie d'importance IV pour garantir la continuité de leur fonctionnement en cas de séisme.

<sup>14</sup> cf. *paragraphe 2.1* de l'Avis.

#### A4 Dispositif de triangulation

Les panneaux doivent être équipés de dispositifs complémentaires permettant de reprendre les efforts sismiques horizontaux (cf. *paragraphe A5*) dans le sens longitudinal et transversal des panneaux sandwich.

Ces dispositifs sont par exemple des cornières ou des tirants formant une triangulation (cf. *figure A2*).

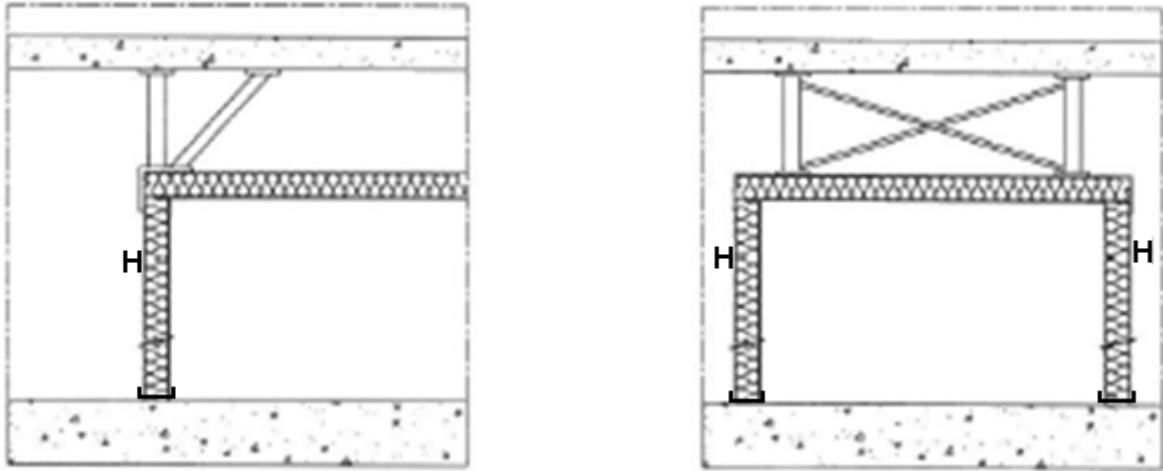


Figure A2 – Exemple de triangulation du support de plafond

#### A5 Efforts sismiques

Les efforts sismiques horizontaux sont calculés avec la formule de l'Eurocode 8 donnée au paragraphe 4.3.5.2 :

$$F_a = (S_a \cdot W_a \cdot \gamma_a) / q_a$$

Avec :

- $F_a$  force sismique, agissant au centre de gravité du panneau dans le sens longitudinal ou transversal ;
- $W_a$  poids du panneau (Ma masse des panneaux) ;
- $\gamma_a$  coefficient d'importance de l'élément pris égal à 1 ;
- $q_a$  coefficient de comportement de l'élément pris égal à :
  - 1 pour les dispositifs de triangulation et leur fixation au gros-œuvre,
  - 2 pour les assemblages des panneaux (fixations Té/panneau et couvre-joint/panneau),
- $S_a$  coefficient sismique donné par  $S_a = 5,5 \cdot \alpha \cdot S$  ;
- $\alpha$  rapport entre l'accélération de calcul au niveau d'un sol de classe A,  $a_g = \gamma_I \cdot a_{gr}$ , et l'accélération de la pesanteur  $g$  ;
- $S$  paramètre du sol.

Note : le coefficient 5.5 provient de la formule en considérant que les périodes de vibration de l'élément et de la structure sont égales et que la hauteur de pose du plafond est égale à celle du bâtiment. Ces deux hypothèses placent le calcul en sécurité.

Soit,  $F_a = (S_a \cdot W_a \cdot \gamma_a) / q_a = 5,5 \cdot \alpha \cdot S \cdot W_a / q_a$  ;

Donc,  $F_a = 5,5 \cdot \gamma_I \cdot a_{gr} \cdot S \cdot M_a / q_a$ .

Le calcul de  $\gamma_I \cdot a_{gr} \cdot S$  est donné dans le tableau 1 :

**Tableau A1 - calcul de  $\gamma_I \cdot a_{gr} \cdot S$**

Calcul de $a_{gr} \cdot \gamma_I \cdot S$				
Catégorie d'importance de bâtiment				
II	III	IV		
Coefficient d'importance $\gamma_I$				
1	1,2	1,4		
Zones de sismicité	2 (faible)		Classe de sol	S
$a_{gr} (ms^{-2}) =$	0,7			
	0,84	0,98	A	1
	1,134	1,323	B	1,35
	1,26	1,47	C	1,5
	1,344	1,568	D	1,6
	1,512	1,764	E	1,8
Zones de sismicité	3 (modérée)		Classe de sol	S
$a_{gr} (ms^{-2}) =$	1,1			
1,1	1,32	1,54	A	1
1,485	1,782	2,079	B	1,35
1,65	1,98	2,31	C	1,5
1,76	2,112	2,464	D	1,6
1,98	2,376	2,772	E	1,8
Zones de sismicité	4 (moyenne)		Classe de sol	S
$a_{gr} (ms^{-2}) =$	1,6			
1,6	1,92	2,24	A	1
2,16	2,592	3,024	B	1,35
2,4	2,88	3,36	C	1,5
2,56	3,072	3,584	D	1,6
2,88	3,456	4,032	E	1,8



## A6 Exemple de calcul

Dans le cas d'un bâtiment de catégorie d'importance II, en zone de sismicité 3 et sur un sol de classe A, comprenant 5 rangées de panneaux de longueur 6 m, largeur utile 1,17 m et densité 26,9 kg/m<sup>2</sup>, reposant sur des Té, un dispositif de triangulation est positionné à chaque extrémité (cf. figure A3).

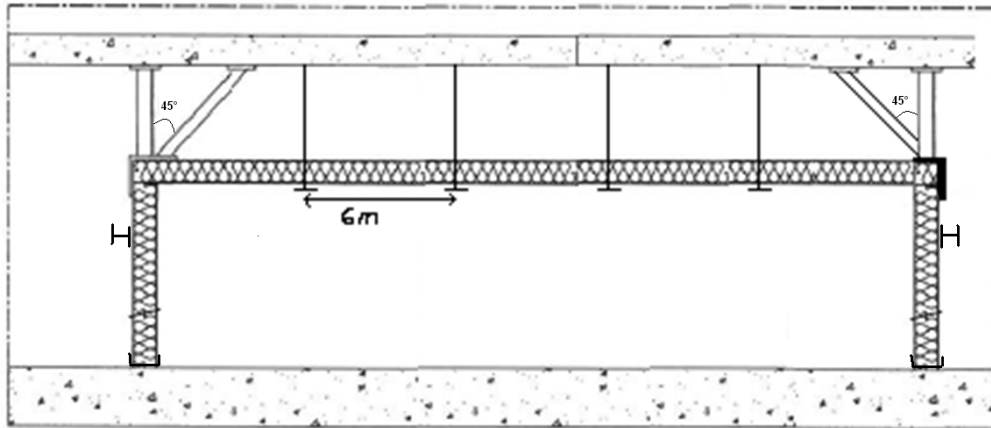


Figure A3 - Exemple de bâtiment

Calcul de l'effort sismique appliqué à un panneau de 1,17 m par 6 m de densité 26,9 kg/m<sup>2</sup> ( $M_a = 6 \times 1,17 \times 26,9 = 188,8$  kg), mis en œuvre sur un bâtiment de catégorie d'importance II, en zone de sismicité 3, en classe de sol A, est égale à :

### Dispositif de triangulation ( $q_a = 1$ )

$$F_a = 5,5 \cdot \gamma_{I,agr} \cdot M_a = 5,5 \times 1,1 \times 188,8 = 1142 \text{ N} = 114,2 \text{ daN}$$

Calcul de l'effort sismique (en traction et en compression) appliqué au dispositif de triangulation, incliné à 45°, reprenant 5 panneaux, est égale à :

$$F_t = 5 \cdot F_a (q_a=1) / \cos(45^\circ) = 5 \times 114,2 / 0,707 = 807,6 \text{ daN}$$

### Assemblage des panneaux ( $q_a = 2$ )

$$F_a = 5,5 \cdot \gamma_{I,agr} \cdot M_a / 2 = 5,5 \times 1,1 \times 188,8 / 2 = 571,1 \text{ N} = 57,1 \text{ daN}$$

Calcul de l'effort sismique (en traction et en compression) appliqué à la liaison transversale entre les panneaux, par l'intermédiaire du « Té » et du couvre-joint métalliques fixés par vis, est égale à :

$$F_t = 5 \cdot F_a (q_a=2) = 5 \times 57,1 = 285,5 \text{ daN}$$

Cet effort est à comparer à la résistance caractéristique au cisaillement de l'assemblage (vis ou rivets) dans le support considéré (parement métallique des panneaux sandwich, Té aluminium, Té polyester) avec les pinces adéquates, en tenant compte d'un coefficient de sécurité de :

- 1,0 pour les parements métalliques des panneaux sandwich ;
- 1,0 pour les douilles traversantes ;
- 1,0 pour les Té acier ;
- 1,0 pour les Té ou oméga aluminium ;
- 1,5 pour les Té polyester.