

Document Technique d'Application

Référence Avis Technique **2.1/15-1676_V1**

Annule et remplace l'Avis Technique 2/15-1676

*Panneau Sandwich
Métallique en couverture
Metal sandwich panel
for roofing*

VULCASTEEL ROOF JI / KS 1000 RF

Relevant de la norme

NF EN 14509

Titulaire : JORIS IDE NV
Hille 174
B-8750 Zwevezele
Tél. : 00 32 51 61 07 77
Fax : 00 32 51 61 07 79
Internet : www.jorisode.be
E-mail : info@jorisode.be

Distributeurs : JORIS IDE NV
B-8750 Zwevezele

Kingspan France Sarl,
Parc d'affaires Silic Paris Nord 2,
22 Avenue des Nations, BP 81033 Villepinte,
FR-95932 Roissy Charles De Gaulle
Tél. : 00 33 1 58 03 59 11
E-mail : info@kingspanpanneaux.fr
Internet : www.kingspanpanneaux.fr

Groupe Spécialisé n° 2.1

Produits et procédés de façade légère et panneau sandwich

Publié le 12 juillet 2018



Commission chargée de formuler des Avis Techniques et Documents Techniques
d'Application

(arrêté du 21 mars 2012)

Secrétariat de la commission des Avis Techniques
CSTB, 84 avenue Jean Jaurès, Champs sur Marne, FR-77447 Marne la Vallée Cedex 2
Tél. : 01 64 68 82 82 - Internet : www.ccfat.fr

Le Groupe Spécialisé n° 2.1 "Produits et procédés de façade légère et panneau sandwich" de la Commission chargée de formuler les Avis Techniques, a examiné, le 30 janvier 2018, le procédé de couverture à base de panneaux sandwich VULCASTEEL ROOF JI présenté par la Société JORIS IDE NV. Il a formulé sur ce procédé l'Avis Technique ci-après qui annule et remplace l'Avis Technique 2/15-1676. Cet Avis a été formulé pour les utilisations en France métropolitaine.

1. Définition succincte

1.1 Description succincte

Système de couverture en grands éléments isolants du type panneau sandwich à parements en tôle d'acier galvanisé prélaqué et à âme isolante reconstituée à base de lamellas de laine de roche redressées.

Les panneaux ont les dimensions suivantes :

- Epaisseur : 50 à 200 mm.
- Largeur utile : 1000 mm.
- Longueur maximale : 14 m.

Les panneaux sont mis en œuvre avec leurs nervures parallèles à la ligne de plus grande pente de la couverture.

1.2 Mise sur le marché

En application du Règlement (UE) n° 305/2011, les panneaux sandwich du procédé VULCASTEEL ROOF JI / KS 1000 RF font l'objet d'une déclaration des performances (DdP) établie par le fabricant sur la base de la norme NF EN 14509.

Les produits conformes à cette DdP sont identifiés par le marquage CE.

1.3 Identification

Les panneaux sandwich isolants du procédé VULCASTEEL ROOF JI / KS 1000 RF sont caractérisés par la géométrie particulière de leurs sections transversales, illustrées par la figure 1 du Dossier Technique.

Chaque colis de panneaux est identifié conformément au § 5.1 du Dossier Technique.

2. AVIS

2.1 Domaine d'emploi accepté

Le domaine d'emploi visé est celui des couvertures de bâtiments industriels, agricoles et tertiaires, régis par le code du travail et des Etablissements recevant du public (ERP), à température positive, dont les conditions de gestion de l'air intérieur permettent de réduire les risques de condensation superficielle (locaux ventilés naturellement à faible et moyenne hygrométrie ou conditionnés en température ou en humidité dont la pression de vapeur d'eau est comprise entre 5 mm Hg « 666 Pa » et 10 mm Hg « 1333 Pa »).

Les bâtiments sont situés à une altitude inférieure à 900 m.

La longueur des rampants est limitée à 40 m.

Ce procédé est principalement destiné à la réalisation de couverture de formes simples comportant peu de pénétrations.

2.2 Appréciation sur le procédé

2.2.1 Satisfaction aux lois et règlements en vigueur et autres qualités d'aptitude à l'emploi

Stabilité

Les panneaux de couverture ne participent ni à la stabilisation des ossatures secondaires ni à la stabilité générale des bâtiments. Elle incombe à l'ouvrage qui les supporte.

Sécurité en cas d'incendie

Du fait de la nature de son parement extérieur, cette couverture est susceptible d'utilisation sans restriction d'emploi eu égard au feu venant de l'extérieur.

Du point de vue du feu intérieur, l'emploi des panneaux à âme isolante en laine de roche n'apporte pas de limitation d'emploi particulière.

Les panneaux sandwich du procédé VULCASTEEL ROOF JI / KS 1000 RF font l'objet, suivant la NF EN 13501-1, d'un classement de réaction au feu attesté par un Procès-Verbal en cours de validité (cf. §3.17 et §B du DTED).

La sécurité en cas d'incendie est à examiner au cas par cas, en fonction de la destination de l'ouvrage réalisé en tenant compte du classement de réaction au feu des panneaux attesté par un procès-verbal d'essai en cours de validité.

Sécurité en cas de séisme

Selon la réglementation sismique définie par :

- Le décret n° 2010-1254 relatif à la prévention du risque sismique ;
- Le décret n° 2010-1255 portant délimitation des zones de sismicité du territoire français ;
- L'arrêté du 15 septembre 2014 modifiant l'arrêté du 22 octobre 2010 relatif à la classification et aux règles de construction parasismique applicables aux bâtiments de la classe dite « à risque normal ».

Le procédé VULCASTEEL ROOF JI / KS 1000 RF peut être mis en œuvre, en respectant les prescriptions du Dossier Technique sur des bâtiments de catégorie d'importance I, II, III et IV, situés en zone de sismicité 1 (très faible), 2 (faible), 3 (modérée) et 4 (moyenne), sur des sols de classe A, B, C, D et E.

Isolation thermique

Pour les bâtiments répondant aux exigences de la Réglementation Thermique en vigueur, il y a lieu de se référer aux Règles de calcul Th-U (fascicules 1 à 5), permettant de déterminer le coefficient de transmission surfacique global de couverture (Up).

Il convient en outre de tenir compte des déperditions dues aux points singuliers de l'ouvrage.

Etanchéité à l'eau

On peut considérer que cette couverture est étanche à l'eau dans les conditions de pose définies au Dossier Technique pour des hauteurs d'ouvrages limitées à 50 m.

Isolation acoustique

On ne dispose pas d'éléments d'évaluation relatifs à l'isolation aux bruits d'impacts (pluie, grêle), à l'affaiblissement acoustique vis-à-vis des bruits aériens extérieurs et à la réverbération des bruits intérieurs.

S'il existe une exigence applicable aux bâtiments à construire pour ce procédé, la justification devra être apportée au cas par cas.

Risque de condensation

Dans les conditions prévues au Dossier Technique qui limitent l'emploi de cette couverture aux locaux à faible ou moyenne hygrométrie ou dont la pression de vapeur d'eau est comprise entre 5 mm Hg « 666 Pa » et 10 mm Hg « 1333 Pa », des condensations ne sont à redouter qu'éventuellement au droit des pénétrations et lorsque le bâtiment n'est pas chauffé ($t < 12$ °C).

Cependant, les condensations sous les plaques d'éclairage simple peau constituent un risque inévitable.

Par ailleurs, comme pour tous les autres systèmes de couverture en panneaux sandwich à parements métalliques, on ne peut exclure totalement les risques de condensation sur les fixations traversantes.

Données environnementales

Il existe une Déclaration environnementale (DE) vérifiée par tierce partie indépendante pour ce procédé mentionnée au paragraphe C1 du Dossier Technique Etabli par le Demandeur. Il est rappelé que cette DE n'entre pas dans le champ d'examen d'aptitude à l'emploi du procédé.

Aspects sanitaires

Le présent avis est formulé au regard de l'engagement écrit du titulaire de respecter la réglementation, et notamment l'ensemble des obligations réglementaires relatives aux substances dangereuses, pour leur fabrication, leur intégration dans les ouvrages du domaine d'emploi accepté et l'exploitation de ceux-ci. Le contrôle des informations et déclarations délivrées en application des réglementations en vigueur n'entre pas dans le champ du présent avis. Le titulaire du présent avis conserve l'entière responsabilité de ces informations et déclarations.

Prévention des accidents lors de la mise en œuvre

Elle nécessite de s'assurer de la stabilité des ouvrages en cours de montage et de respecter les précautions liées à la manutention d'éléments de grandes dimensions.

Le procédé VULCASTEEL ROOF JI / KS 1000 RF dispose d'une Fiche de Données de Sécurité (FDS). L'objet de la FDS est d'informer l'utilisateur de ce procédé sur les dangers liés à son utilisation et sur les mesures préventives à adopter pour les éviter, notamment par le port d'Équipement de Protection Individuelle (EPI).

2.22 Durabilité - Entretien

Durabilité

Ce système, lorsqu'il comporte des parements extérieurs de couverture en tôles d'acier d'épaisseur supérieure ou égale à 0,63 mm, présente une durabilité comparable à celle des couvertures traditionnelles de référence en plaques métalliques issues de tôles d'acier galvanisées ou galvanisées prélaquées (NF P 34-205-1 (réf DTU 40.35)).

Entretien

Les dispositions de l'annexe C du NF P 34-205-1 (réf DTU 40.35) "Conditions d'usage et d'entretien" s'appliquent à ce système.

2.23 Fabrication et contrôle

La fabrication des parements métalliques relève des techniques traditionnelles de profilage des tôles d'acier galvanisées ou galvanisées prélaquées. La fabrication est réalisée, dans l'usine JORIS IDE NV de Manhay (Belgique) par procédé continu et, n'appelle pas d'observation particulière. La société a mis en place des dispositions de fabrication et d'autocontrôle qui permettent de compter sur une suffisante constance de qualité.

La fabrication des panneaux fait l'objet d'un suivi par le CSTB.

Cet avis est formulé en prenant en compte les contrôles et modes de vérifications de fabrication décrits dans le Dossier Technique Etabli par le Demandeur (DTED).

2.24 Mise en œuvre

La mise en œuvre de ces éléments (nervures posées parallèles à la ligne de plus grande pente) se rapproche de celle des plaques nervurées traditionnelles selon NF P 34-205-1 (réf DTU 40.35).

Il convient d'éviter les découpes de panneaux sur le chantier.

2.3 Prescriptions Techniques

2.31 Conditions de conception

L'ossature du bâtiment devra être calculée conformément aux Eurocodes 1, 2, 3, et 5 sans tenir compte de la résistance propre des panneaux.

Il est à noter que pour les structures en bois, les valeurs limites à prendre en compte pour les flèches sont celles figurant à l'intersection de la colonne "Bâtiments courants" et de la ligne "Éléments structuraux" du Tableau 7.2 de la clause 7.2(2) de la NF EN 1995-1-1/NA.

Les classes de tolérance fonctionnelle de montage doivent être de classe 1 ou 2 selon la norme NF EN 1090-2 +A1.

Le choix du revêtement de la tôle extérieure et intérieure devra tenir compte du type d'environnement selon les tableaux du Dossier Technique.

Le choix du traitement contre la corrosion des dispositifs de fixations sera effectué conformément au NF P 34-205 (DTU 40.35).

Pour les locaux avec renouvellement d'air et humidité non fixé, le rapport W/n (g/m³) doit être précisé dans les DPM.

Pour les locaux avec température et humidité fixées et régulées, la pression de vapeur d'eau intérieure (mm Hg) ou (Pa) doit être précisée dans les DPM.

2.32 Conditions de mise en œuvre

La Société JORIS IDE NV assure à la demande des entreprises de pose son assistance technique.

Des précautions devront être prises pour assurer la continuité des étanchéités et de l'isolation afin d'éviter les risques de condensations superficielles.

2.33 Calepinage et réalisation des pénétrations de grandes dimensions

Une étude de calepinage doit être faite, à l'instigation du maître d'ouvrage ou de son représentant, et soumise au fabricant pour s'assurer de sa bonne compatibilité avec les caractéristiques spécifiques de cette couverture.

Le fabricant est tenu d'apporter son assistance technique, aux entreprises qui en font la demande, pour la réalisation des pénétrations de grandes dimensions intéressant plusieurs largeurs de panneaux.

Un chevêtre doit être prévu autour des pénétrations intéressant une dimension (largeur ou longueur) supérieure à 400 mm.

Concernant les procédés de lanternaux ponctuels et filants dont les produits relèvent respectivement des normes NF EN 1873 et NF EN 14963, il est à rappeler qu'ils relèvent d'Avis Technique ou de Document Technique d'Application.

Conclusions

Appréciation globale

L'utilisation du procédé VULCASTEEL ROOF JI / KS 1000 RF dans le domaine d'emploi accepté, est appréciée favorablement.

Validité

A compter de la date de publication présente sur la première page et jusqu'au 30 avril 2022.

*Pour le Groupe Spécialisé n° 2.1
Le président*

3. Remarques complémentaires du Groupe Spécialisé

Cette première révision intègre les modifications suivantes :

- Ajout de panneaux d'épaisseurs 150 et 175 mm ;
- Ajout du Distributeur KINGSPAN France Sarl : les panneaux sandwich du procédé VULCASTEEL ROOF JI sont commercialisés sous la référence KS 1000 RF ;
- Suppression de panneaux d'épaisseurs 140, 160 et 180 mm ;
- Changement de largeur des lamellas de laine de roche ; (8 lamellas de 128 mm au lieu de 10 lamellas de 102 mm) ; début de fabrication en septembre 2017.

Comme pour tous les procédés de cette famille :

- La hauteur des bâtiments est limitée à 50 mètres ;
- Les lignes de vie sont à ancrer dans la charpente et non pas dans le panneau.

Le Dossier Technique ne prévoit pas l'accrochage d'équipements sur les parements du panneau, hormis la fixation des accessoires de finitions définis au §2.7 et §3.2 du Dossier Technique.

Le contre closoir est obligatoire quelle que soit la pente.

La mise en œuvre d'une isolation complémentaire en sous face du panneau n'est pas prévue dans le Dossier Technique.

Le Rapporteur du Groupe Spécialisé n° 2.1

Dossier Technique

établi par le demandeur

A. Description

1. Principe

1.1 Principe

Le panneau VULCASTEEL ROOF JI / KS 1000 RF est un système de couverture métallique à base de panneaux sandwich en laine de roche et des parements en acier assemblés par collage.

1.2 Domaine d'application

1.21 Procédé

Ce procédé est destiné à des bâtiments industriels, sportifs, commerciaux, agricoles, tertiaires, régis par le Code du Travail et recevant du public (ERP).

L'emploi de ce procédé en climat de montagne (altitude > 900 m) n'est pas visé.

La longueur des rampants de ces couvertures est limitée à 40 m.

1.22 Hygrométrie des locaux

Le procédé est utilisé pour des bâtiments à température positive dont les conditions de gestion de l'air intérieur permettent de réduire les risques de condensation superficielle (locaux ventilés naturellement à faible et moyenne hygrométrie ou conditionnés en température ou en humidité dont la pression de vapeur d'eau est comprise entre 5 mm Hg «666 Pa» et 10 mm Hg «1333 Pa»).

1.23 Adaptation du revêtement à l'exposition atmosphérique et aux ambiances intérieures

En référence aux expositions définies dans la norme NF P 34-301 ; le choix des parements et de leurs finitions, qui est en fonction de l'ambiance intérieure et atmosphère extérieure au bâtiment sont choisis conformément aux Tableaux 1 et 2 en fin de dossier technique.

2. Matériaux et composants

2.1 Parements

Parement extérieur

Tôle d'acier S 280 GD d'épaisseur nominale minimale 0,63 mm, galvanisée à chaud en continu selon la norme NF EN 10346, de classe Z225 ou Z275 avec prélaquage selon la norme NF EN 10169+A1 et NF P 34-301.

Parement intérieur

Tôle d'acier S 280 GD d'épaisseur nominale minimale 0,50 mm, galvanisée à chaud en continu selon la norme NF EN 10346, de classe Z100 pour le revêtement polyester 12 μ et Z225 ou Z275 avec prélaquage selon la norme NF EN 10169+A1 et NF P 34-301.

Prélaquage

Les revêtements prélaqués sont :

- Polyester 15 μ m: Estetic® Access, Access A;
- Polyester 25 μ m: Estetic® Standard (seulement en intérieur), Granite® Standard, Granite® HD ;
- Polyester 35 μ m: Granite® HDS ;
- PVDF 25 μ m: Granite® PVDF 25 ;
- PVDF 35 μ m: Granite® PVDF 35 ;
- PUR 55 μ m: Granite® HDX.

L'envers de bande est une peinture époxy.

Les revêtements prélaqués sont recouverts d'un film pelable de protection qui est à retirer à la pose.

La catégorie des revêtements organiques et leurs destinations sont précisées dans les tableaux 1 et 2 en fin de dossier technique.

2.2 Isolant

L'isolant est une laine de roche de la société Rockwool (Spanrock M référence MW-EN 13162-T4-WL(P)) découpée en lamelles puis basculée de 90° afin d'obtenir des fibres perpendiculaires au plan du panneau. Le matelas d'isolant est composé de 8 lamelles de 128 mm de largeur longueur 2400 mm décalées les unes par rapport aux autres (cf. figure 2).

Caractéristique de panneau lamellas :

- masse volumique 100(+/-10) kg/m³ ;

- Conductivité thermique $\lambda = 0.044$ W/(m.K) ;
- Performances mécaniques (cf. tableau 3).

En complément, est utilisé dans les nervures, des trapèzes de laine Knauf special Board de densité 90 kg/m³ (+/- 5 kg/m³).

2.3 Colle

Colle PUR bi-composante de référence ISOLEMFI 50061T de la société EMFI.

Le grammage de colle est de 200 \pm 20 g/m² par face.

2.4 Garniture d'étanchéité du panneau

Un joint mousse polyéthylène à cellule fermée de section 8 x 8 mm est mis en œuvre sur ligne dans la boucle profilée du parement intérieur.

2.5 Fixations et leurs accessoires

Les panneaux sont fixés par des vis et des cavaliers.

Les fixations utilisées pour l'assemblage des panneaux sont des types suivants :

- Vis autoperceuses avec filet d'appui sous tête de diamètre minimal 5,5 mm sur ossature acier et 6,3 mm sur ossature bois.

Les fixations utilisées pour le couturage et pour l'assemblage des façonnés sont des types suivants :

- Vis autoperceuses ou autotaraudeuses de diamètre minimal 4,8 mm et munies d'une rondelle d'appui avec étanchéité monobloc de diamètre minimal 14 mm.
- Rivet inox (corps A2 – tige 10 % Cr) pour une utilisation en intérieur uniquement.

Les fixations et leurs accessoires doivent avoir des caractéristiques conformes aux dispositions du paragraphe 5.4 de la norme NF P 34-205-1 (référence DTU 40.35).

Le choix des fixations et de leurs accessoires vis-à-vis de la tenue à la corrosion, doit respecter les dispositions :

- des annexes A et K de la norme NF P 34-205-1 (référence DTU 40.35) pour les atmosphères extérieures,
- du § 5.1.1.4 de la norme NF DTU 43.3 P1-2 pour les ambiances intérieures.

2.6 Produits d'étanchéité et d'isolation

Les compléments d'étanchéité utilisés dans le procédé sont :

- ceux définis par la norme NF P 30-305 au niveau des recouvrements transversaux (côté extérieur local),
- Complément d'étanchéité en mousse imprégnée ou PVC ou butyl,
- Joint silicone bénéficiant d'un label SNJF façade,
- Complément d'isolation par bourrage de laine de minérale.

2.7 Façonnés et couvre-joints

Ces accessoires sont fabriqués par pliage de tôles en acier d'épaisseur 0.75 mm conforme aux spécifications du § 2.1. Toutefois, lorsqu'une continuité d'aspect ou de teinte est recherchée pour une commande donnée, il peut être préférable de prévoir les façonnés dans la même référence que celle de la tôle utilisée pour le parement.

Les pièces de maintien du joint de dilatation sont en 1,5 mm d'épaisseur (cf. § 6.47).

3. Eléments

3.1 Panneaux

Les panneaux sandwich isolants du procédé VULCASTEEL ROOF JI / KS 1000 RF font l'objet d'une déclaration des performances établie par le fabricant sur la base de la norme NF EN 14509 (cf. tableau 3).

Les panneaux sandwich du procédé VULCASTEEL ROOF JI / KS 1000 RF sont commercialisés sous la référence KS 1000 RF par le Distributeur KINGSPAN France Sarl.

3.11 Caractéristiques dimensionnelles des panneaux

- Largeur hors tout: 1080 mm ;
- Largeur utile: 1000 mm ;
- Epaisseurs nominales : 50 à 200 mm ;
- Longueurs standards : de 1600 à 14000 mm.

3.12 Géométrie des parements

Parement extérieur (cf. figure 1)

Un profil trapézoïdal qui présente quatre nervures principales équidistantes (250 mm) dont le sommet du trapèze est égal à 23 mm, la base 80 mm et la hauteur 37 mm.

L'épaisseur de la tôle d'acier du parement externe est de 0,63 mm ou plus sur demande.

Parement intérieur (cf. figure 1)

Un profil faiblement nervuré d'épaisseur nominale minimale 0,50 mm réalisé en continu sur la ligne de fabrication.

D'autres épaisseurs (0.63 ou 0.75 mm) peuvent être mises en œuvre.

3.13 Rives et extrémités

Le panneau présente une onde libre qui permet l'emboîtement sur l'onde pleine du panneau adjacent.

Un joint mousse polyéthylène à cellule fermée de section 8 x 8 mm est collé dans l'encastrement femelle de l'emboîtement de la sous face du panneau.

En extrémité, les tranches sont normalement à coupe droite. Un débord du parement extérieur est réalisé sur un des côtés (pied de toiture ou recouvrement). Ce débord peut être réalisé dans la plage de 80 à 100 à égout et de 150 à 300 mm au niveau des recouvrements transversaux. Lorsqu'un débord est demandé un sens de pose doit être donné sur le bon de commande (pose de gauche à droite ou de droite à gauche) (cf. figure 4).

3.14 Tolérances

Les tolérances sont conformes à l'annexe D de la norme NF EN 14509.

3.15 Masse surfacique

Les masses surfaciques nominales des panneaux sandwich isolants VULCASTEEL ROOF JI / KS 1000 RF sont indiquées dans le tableau 4 ci-dessous.

Tableau 4- Masse surfacique en kg/m²

Epaisseurs (mm)	Masse (kg/m ²)
50	16,00
60	17,00
80	19,00
100	21,00
120	23,00
150	26,00
175	28,50
200	31,00

3.16 Performances thermiques

Le coefficient U_p est calculé conformément aux règles Th-U fascicule parois opaques, d'après la formule suivante :

$$U_p = U_c + \frac{\Psi_j \times L_p + n \times \chi}{A}$$

Où :

- U_c est le coefficient de transmission thermique en partie courante du panneau.
- Ψ_j est le coefficient de déperdition linéique correspondant à l'emboîtement entre panneaux.
- L_p est la longueur d'emboîtement entre panneau.
- n est le nombre de fixations de la paroi.
- χ est le coefficient de déperdition ponctuel correspondant à une fixation. Cette valeur est prise forfaitairement à 0,01 W/K.
- A est la surface de la paroi.

Le tableau 5 ci-dessous indique les valeurs U_c et Ψ_j des panneaux sandwich isolants du procédé VULCASTEEL ROOF JI / KS 1000 RF en fonction de leurs épaisseurs. Elles ont été calculées avec une conductivité thermique de 0,044 W/(m.K).

Tableau 5 - Performances thermiques

Epaisseur en mm	U_c en W/(m ² .K)	Ψ en W/(m.K)
50 mm	0.764	0.010
60 mm	0.651	0.006
80 mm	0.501	0.004
100 mm	0.408	0.004
120 mm	0.345	0.002
150 mm	0.281	0.002
175 mm	0.241	0.001
200 mm	0.210	0.001

3.17 Réaction au feu

Les panneaux sandwich isolants du procédé VULCASTEEL ROOF JI / KS 1000 RF avec une finition intérieure Polyester 15 µm font l'objet, suivant la NF EN 13501-1 et selon un Procès-Verbal valide, d'un classement de réaction au feu A2-s1,d0.

3.2 Accessoires en tôle d'acier pliée (fournis sur demande)

Ces accessoires permettent de traiter les différents points singuliers couramment rencontrés en couverture.

Ils sont réalisés par pliage en matériaux identiques à ceux décrits dans le paragraphe 2.1, d'épaisseur 0,75 mm minimum.

Ces accessoires peuvent être du type (liste non exhaustive) :

- Faitière simple ou double,
- Faitière ou demi faitière à boudin,
- Faitière en solin,
- Sous-faitière,
- Bande de rive,
- Bande d'égout.

4. Fabrication

Les panneaux sandwich du procédé VULCASTEEL ROOF JI / KS 1000 RF sont fabriqués par la société JORIS IDE NV dans ses ateliers de Manhay – Belgique conformément au e-cahier CSTB 3501 « Panneaux sandwich isolants à parements métalliques – Conditions générales de conception et fabrication ». La laine de roche est produite par Rockwool, et par KNAUF pour la laine de roche dans les trapèzes.

4.1 Procédé de fabrication

La fabrication du panneau se fait en continu par un collage d'une âme en laine de roche préalablement reconstituée (réorientation des fibres) entre des parements en acier décrits dans le § 2.1 profilés en amont dans la ligne de production.

Le collage se fait au moyen d'une colle polyuréthane bi composants. Cette colle est pulvérisée sur les bacs acier.

Les différentes étapes de la fabrication sont les suivantes :

- Introduction des bobines dans les dérouleurs,
- Mise en place des films de protection,
- Profilage des parements,
- Découpe automatique des trapèzes,
- Dépôt de colle dans les nervures,
- Insertion automatique des trapèzes,
- Préchauffage des parements acier,
- Découpe, basculement, formation du matelas d'isolation,
- Fraisage de l'isolant aux exigences des finitions latéral du profilage acier,
- Pulvérisation de colle PU (température régulée) sur toute la surface des parements acier,
- Centrage des composants et introduction dans le conformateur,
- Maintien de l'ensemble durant la période de polymérisation de la colle,
- Mise en place du joint d'étanchéité de la sous face,
- Découpe des panneaux à longueur,
- Empilage et emballage automatique des panneaux.

4.2 Contrôles de fabrication

- Les contrôles et leur fréquence sont réalisés selon la norme NF EN 14509 : 2013.

5. Marquage, emballage, transport, manutention et stockage

5.1 Marquage

Une fiche d'identification et de marquage CE est apposée sur chaque colis et mentionne les renseignements suivants :

- Le nom du client,
- La référence de la commande,
- Le nombre et longueurs des panneaux,
- L'épaisseur de l'isolation, épaisseur et teinte des parements,
- La date de fabrication,
- L'identité du client,
- Le marquage CE conformément à la NF EN 14509,
- Le code isolant (Spanrock M),
- Le marquage COV,

- La référence de la commande.

5.2 Emballage

Les panneaux sont empilés et protégés sur toutes leurs longueurs ; les colis sont recouverts en dessous et au-dessus par des plaques de polystyrène expansé.

Des cales en polystyrène expansé permettent de gerber les palettes. L'ensemble du colis est protégé par un film polyéthylène.

Les panneaux sont cerclés sur les palettes par un film étirable.

5.3 Transport

Les panneaux et leurs accessoires doivent être transportés dans des conditions permettant de préserver l'intégrité des caractéristiques initiales.

Une attention toute particulière sera portée sur le gerbage et le calage des colis.

5.4 Déchargement et manutention

Le déchargement et la manipulation des colis sont effectués soit par chariot élévateur dont l'écartement, la largeur et la longueur des fourches doivent être adaptés aux dimensions de poids des colis soit par grue au moyen d'un palonnier.

Sur chantier, la manipulation se fera en évitant absolument la prise par l'onde libre du panneau.

Du fait du poids important des panneaux, il est conseillé d'utiliser des moyens de levage appropriés. L'utilisation d'un palonnier à ventouse est l'outil conseillé.

5.5 Stockage

Les colis sont protégés par un film polyéthylène, les panneaux sont ainsi protégés de la pluie. La durée de stockage sur chantier doit être réduite au minimum.

Le stockage se fera dans un emplacement à l'abri du soleil, de la pluie et de toute projection.

Les colis doivent être stockés inclinés dans le sens de la longueur pour faciliter l'évacuation d'eau.

6. Mise en œuvre

6.1 Organisation de la mise en œuvre

La société JORIS IDE NV n'effectue pas la pose mais elle est en mesure d'assurer à la demande des entreprises de pose son assistance technique.

6.2 Dispositions générales

6.2.1 Conditions générales de pose

Les panneaux VULCASTEEL ROOF JI / KS 1000 RF sont mis en œuvre à l'avancement, avec leurs nervures parallèles à la ligne de plus grande pente.

La nervure libre de l'élément à poser vient recouvrir la nervure pleine de l'élément déjà posé. Le sens de progression du montage des panneaux est choisi de façon contraire à celui des vents de pluie dominants. Cette condition implique l'emploi de panneaux type « gauche » ou type « droit ».

Afin de permettre l'emboîtement des panneaux, il est nécessaire d'incliner le panneau à poser conformément au principe de pose illustré en figure 3.

Le film de protection doit être retiré sans délai lors de la pose.

6.2.2 Circulation sur les panneaux

La circulation sur les panneaux à la pose requiert des précautions identiques à celles prescrites à la pose des plaques nervurées par la NF P 34-205-1 (DTU 40.35.).

6.2.3 Découpe

Les opérations de découpe sont parfois nécessaires sur chantier. Elles seront exécutées au moyen de matériel approprié (scie sauteuse, grignoteuse, scie radiale à denture fine).

L'utilisation de tronçonneuse est interdite (meule à disque abrasif).

Lors de la découpe, on veillera à éviter l'incrustation dans le revêtement de particules métalliques chaudes. Toutes les souillures (limailles, copeaux) seront éliminées sans délai à la pose.

6.2.4 Perçage, vissage

On devra éviter un écrasement du parement extérieur des panneaux.

Les visseuses devront être équipées d'un dispositif permettant le réglage du couple de serrage et d'un système de débrayage automatique avec butée de profondeur. A défaut, on parachèvera les derniers millimètres de serrage manuellement.

6.3 Dispositions particulières

6.3.1 Dispositions relatives à l'ossature

6.3.1.1 Pentés minimales

La pente de la couverture est donnée par l'ossature. Elles sont précisées dans le tableau 6 en fin de Dossier Technique.

Des dispositions constructives sont à considérer en fonction de la pente pour la réalisation des faitages (cf. § 6.4.3), des recouvrements transversaux et longitudinaux (cf. § 6.3.3 et § 6.3.3.2).

La longueur maximale de rampant est de 40 m.

6.3.1.2 Largeur minimale des appuis (cf. figures 5, 6 et 7)

Les panneaux VULCASTEEL ROOF JI / KS 1000 RF peuvent être posés sur des appuis en bois, métal, béton (avec inserts métalliques), murs porteurs en maçonnerie avec chaînage et profil d'ancrage.

La face supérieure des appuis est toujours parallèle au plan de toiture.

Les appuis doivent être continus et sans saillie.

La largeur de repos minimale aux extrémités de chaque panneau est de 30 mm effectifs en tous points des pannes d'appuis et compte tenu des tolérances sur charpentes et des flèches des pannes sous leur propre poids.

La mise en œuvre et la bonne tenue des fixations aux appuis imposent le respect d'une pince d'au moins 15 mm en général par rapport au bord des appuis métalliques et de 20 mm au moins par rapport aux extrémités de panneau.

Dans le cas d'appuis en bois, la pince minimale de la fixation par rapport à l'appui est de $4 \cdot d$, avec d le diamètre de la fixation. L'ancrage minimal de la fixation est de 50mm.

Tableau 7 – Dimensions minimales des appuis

Nature du support	Appui d'extrémité	Appui Intermédiaire	Recouvrement transversal
Acier (ép mini 1.5 mm)	40 mm	40 mm	65 mm
Bois (ép mini 80 mm)	60 mm	60 mm	90 mm
Béton avec insert acier (ép mini 2.5 mm)	60 mm	60 mm	65 mm

6.3.2 Ecartement maximal entre appuis

6.3.2.1 Généralités

Le dimensionnement des panneaux sandwich isolants du procédé VULCASTEEL ROOF JI / KS 1000 RF est effectué suivant le principe des états limites avec pour référentiel climatique Eurocode vent (NF EN 1991 1-4, son annexe nationale, amendements et corrigendum) et Eurocode neige (NF EN 1991 1-3, son annexe nationale avec leurs amendements).

Les tableaux de portées sont déterminés pour les largeurs d'appuis minimales visées dans ce Dossier Technique.

Pour les vérifications les fixations, le coefficient matériau γ_m à prendre en compte est de :

- $\gamma_m = 1,15$ pour les supports métalliques d'épaisseur supérieure ou égale à 3 mm,
- $\gamma_m = 1,35$ pour les supports bois et les supports métalliques d'épaisseur supérieure ou égale à 1,5mm et inférieure à 3 mm.

Le porte à faux doit être inférieur à la plus petite des valeurs suivantes :

- 6 fois l'épaisseur « e »,
- 1/10 de la portée « L », avec L : portée adjacente en m,
- 0,60 m.

6.3.2.2 Critères de dimensionnement

Les tableaux 8 à 15 indiquent les portées d'utilisation des panneaux sous l'effet de la neige, du vent et du gradient thermique.

Sous charges ascendantes, ces tableaux indiquent les portées d'utilisation sur 2 et 3 appuis en prenant en compte la fixation complète et la fixation réduite (la fixation réduite concerne uniquement le cas sur appuis intermédiaires). Ce tableau est valable pour des fixations dont la résistance caractéristique à l'arrachement $P_k/\gamma_m \geq 360$ daN.

Dans le cas de résistance caractéristique à l'arrachement P_k/γ_m inférieure, la charge du vent ELS peut être obtenue à partir des formules suivantes :

- Panneau posé sur 2 appuis :

$$L = \left(8 \times \frac{P_k}{\gamma_m} \right) / (1,50 \times (W' - g))$$

- Panneau posé sur 2 appuis avec recouvrement transversal :

$$L = \left(4 \times \frac{P_k}{\gamma_m} \right) / (1,50 \times (W' - g))$$

- Panneau posé sur 3 appuis :

$$L = \left(n \times \frac{P_k}{\gamma_m} \right) / [1,25 \times (1,50 \times (W' - g))]$$

Où :

- L : est la portée en m ;
- W' : est la dépression aérodynamique du vent ELS en daN/m². Elle est calculée en prenant la valeur C_{pnet} de la colonne fixation du tableau 4 du cahier du CSTB (n°3732) correspondant à la configuration de la couverture,
- g : est le poids du panneau en daN/m² ;
- n : est le nombre de fixations par mètre linéaire d'appui (n = 4 en fixation complète 1N/1 et n = 2 en fixation réduite 1N/2. cf. §6.34).
- P_k : est la résistance caractéristique à l'arrachement de l'assemblage ;
- γ_m : est le coefficient matériau (voir §6.321).

6.323 Dimensionnement de l'ouvrage

Les portées d'utilisation des panneaux sandwich du procédé VULCASTEEL ROOF JI / KS 1000 RF en 2 et 3 appuis sous charges ascendantes et descendantes sont données dans les tableaux 8 et 15.

Ils ont été établis conformément au Cahier du CSTB 3731 selon la Méthode 1, c'est à dire selon l'annexe E de la NF EN 14509 accompagnée de son complément national XP P 34-900/CN.

Les tableaux de portées intègrent le gradient thermique et les groupes de couleur conformément à la norme NF EN 14509. Les tableaux sont valables quel que soit le coloris utilisé.

Les hypothèses de température retenues sont conformes à l'annexe E de la norme NF EN 14509.

Les charges réparties à considérer sont les charges climatiques de neige et/ou de vent définies par référence aux Eurocodes neige et vent. On peut se référer au cahier CSTB 3732 pour la détermination simplifiée des charges de vent. Seules les charges ELS sont retenues pour la vérification des panneaux.

En ce qui concerne les effets de la neige, on peut considérer que la notion de charge exceptionnelle est implicitement vérifiée lorsque la charge de neige s_k est supérieure ou égale à :

- 70 daN/m² pour les zones A2 et B1,
- 90 daN/m² pour les zones B2 et C2,
- 120 daN/m² pour la zone D.

Pour une zone de neige donnée, lorsque la charge de neige s_k est inférieure à la valeur indiquée ci-dessus, il y a lieu de remplacer la valeur s_k par la valeur indiquée pour la vérification des panneaux.

Les charges de vent Eurocodes à prendre en compte pour le panneau et les fixations sont les charges ELS, elles sont :

- Soit issues d'un calcul complet avec comme hypothèses imposées :
 - une période de retour égale à 50 ans, soit C_{prob} = 1
 - un coefficient C_{season} = 1
 - Prise en compte d'un coefficient C_{pe,10} des zones :
 - o G pour la vérification des fixations.
 - o H pour la vérification des panneaux.
- Soit issues du cahier CSTB n°3732, pour les règles simplifiées.

Il y a lieu de considérer que les tableaux de portées sont valables pour une porte à faux des panneaux inférieur à la plus petite des valeurs données au § 6.321.

6.33 Disposition vis à vis de l'étanchéité

6.331 Vis-à-vis de l'étanchéité à l'air et à la vapeur d'eau

En fonction des conditions hygrométriques intérieures, et dans le but de réduire les transferts de vapeur, le risque de condensation et la perméabilité aux niveaux des jonctions transversales de panneaux et des ouvrages particuliers de couverture, ceux-ci devront être équipés de compléments d'étanchéité. (cf. figure 7).

Ces compléments d'étanchéité sont à mettre in situ lors de la pose.

Les compléments d'étanchéité situés sur appuis sont à raccorder avec ceux disposés dans l'emboîtement des panneaux et ceux utilisés pour les ouvrages particuliers de couverture.

Dispositions applicables aux appuis (cf. figures 8 à 11)

En fonction des conditions hygrométriques intérieures du local, les différentes typologies des compléments d'étanchéité à mettre en œuvre sont indiquées dans le tableau 16 ci-après :

Tableau 16 - Conditions de choix des garnitures d'étanchéité

Conditions hygrométriques intérieures du local avec température ≥ 0°C		Typologie
Locaux avec renouvellement d'air et humidité non fixée	Faible et moyenne hygrométrie	Joint mousse*
Locaux avec température et humidité fixées et régulées	Compris entre 5 et 10 mm Hg	Joint Silicone**

(*) De section 20 x 10 mm à chaque extrémité de panneau ou 40 x 10 mm axé au droit d'un recouvrement transversal.
 (**) Un fond de joint cellulaire PVC est appliqué sur la tranche du panneau aval déjà en place.

Les compléments d'étanchéité sont à poser sur les pannes sablières, faitières, recevant un recouvrement transversal entre panneaux et celles constituant un chevêtre.

Dispositions applicables aux panneaux (cf. figures 9 et 11)

En fonction des conditions hygrométriques intérieures, les jonctions entre panneaux devront être équipées de compléments d'étanchéité (en complément de la garniture d'étanchéité déjà intégrée aux panneaux) selon la typologie indiquée dans le tableau 17 ci-dessous :

Tableau 17- Conditions de choix des garnitures d'étanchéité

Caractéristiques climatiques du local		Face intérieure local	Face extérieure local
Locaux avec renouvellement d'air et humidité non fixée	Faible et moyenne hygrométrie	—	—
Locaux avec température et humidité fixées et régulées	Compris entre 5 et 10 mm Hg	Joint silicone	Joint silicone ou polyuréthane*

* Dans le cas d'une mise en place de compléments d'étanchéité au droit d'un recouvrement transversal (CE selon § 6.33), le joint silicone ou polyuréthane n'est pas nécessaire.

L'emboîtement longitudinal des panneaux est à couturé tous les 0,50 m lorsqu'un complément d'étanchéité est disposé en sommet de nervure.

Dispositions applicables aux ouvrages particuliers de couverture

En fonction des conditions hygrométriques intérieures, les ouvrages particuliers de couverture doivent être équipés de compléments d'étanchéité selon la typologie indiquée dans le tableau 18 ci-dessous.

Tableau 18 – Conditions de choix des garnitures d'étanchéité

Caractéristiques climatiques du local		Face intérieure local	Face extérieure local
Locaux avec renouvellement d'air et humidité non fixée	Faible et moyenne hygrométrie	Joint mousse	—
Locaux avec température et humidité fixées et régulées	Compris entre 5 et 10 mm Hg	Joint silicone ou polyuréthane	Joint silicone ou Polyuréthane (*)

(*) dans le cas d'une mise en place des compléments d'étanchéité, le joint silicone ou polyuréthane doit être remplacé par des compléments d'étanchéité conformes à la NF P30-305.

6.332 Vis-à-vis de l'étanchéité à l'eau

En partie courante, l'étanchéité à l'eau est assurée par les panneaux sandwich du procédé VULCASTEEL ROOF JI / KS 1000 RF moyennant le respect des dispositions indiquées dans le tableau 6.

Au niveau des recouvrements transversaux (cf. figures 7,9 et 11)

La longueur des recouvrements transversaux entre panneaux est fonction de la pente de la toiture, et de la zone climatique (voir tableau 19 ci-dessous).

La présence de compléments d'étanchéité (CE) au niveau du recouvrement extérieur permet de réduire dans certains cas la longueur de ce dernier à 150 ou 200 mm.

Tableau 19 – Recouvrement transversal (mm) avec ou sans complément d'étanchéité (suivant NF P 34-205-1 référence DTU 40.35.)

Pente p en %	Zones climatiques ⁽¹⁾	
	Zone I et zone II	Zone III
$7 \leq p < 10$	300 mm ou 150 mm à 200 mm + CE	150 mm à 200 mm+ CE
$10 \leq p < 15$	200 mm ou 150 mm + CE	300 mm ou 150 mm à 200 mm + CE
$p \geq 15$	150 mm	200 mm ou 150 mm + CE

⁽¹⁾ Les zones considérées sont définies par l'Annexe E de la NF P 34-205-1 (référence DTU 40.35.)

Au niveau des ouvrages particuliers de couverture

L'étanchéité à l'eau au niveau des ouvrages particuliers de couverture est assurée lorsque les dispositions indiquées au paragraphe 6.33 sont respectées.

6.34 Fixation

6.341 Fixation des panneaux à l'ossature

Les fixations et les cavaliers sont placées en sommet des nervures principales.

Répartition des fixations :

On disposera une fixation par panne et par nervure sur :

- chaque panne faisant l'objet d'un recouvrement transversal.
- la dernière et avant dernière panne avant l'égout.
- la dernière et avant dernière panne avant un faitage simple couronnant une façade.
- Chaque panne pour les panneaux couronnant un mur pignon sur une largeur de 2 m 00.

Pour les autres pannes et si les efforts dus aux charges ascendantes le permettent, il est possible de limiter la répartition sur appui intermédiaire à raison d'une fixation toutes les deux nervures, tout en respectant les dispositions prévues au paragraphe 6.1.4.3.1 du DTU 40.35.

6.342 Fixation de couture

Afin d'assurer une étanchéité correcte, il est nécessaire d'utiliser des fixations de couture pour parfaire l'assemblage des recouvrements longitudinaux entre panneaux adjacents.

La répartition et l'espacement sont indiqués dans le tableau 20 ci-dessous.

Tableau 20 – Répartition des fixations de couture (suivant NF P 34-205-1 référence DTU 40.35.)

Portée L (m)	Sans complément d'étanchéité (CE)		Avec complément d'étanchéité (CE)
	Pente \geq 10% Situation normale ⁽¹⁾	Autres cas	Tous cas
$L \leq 2$	L	L/2	0 m 50
$2 < L \leq 3,5$	L/2	1 m	0 m 50
$L > 3,5$	1 m	1 m	0 m 50

⁽¹⁾ Les zones considérées sont définies par l'Annexe E de la NF P 34-205-1 (référence DTU 40.35.)

les fixations de couture sont régulièrement réparties. La fixation sur panne des nervures de recouvrement longitudinal des panneaux est également considérée comme une fixation de couture.

6.4 Ouvrages particuliers de couverture

6.41 Dispositions générales

• Pour les locaux d'hygrométrie faible à moyenne

Il convient en outre d'assurer aux différentes jonctions la mise en place de pièces de calfeutrement nécessaires, d'un complément d'isolation

thermique et la pose des garnitures d'étanchéité conformément au paragraphe 6.33.

• Pour les locaux climatisés

Il convient en outre d'assurer aux différentes jonctions la mise en place de pièces de calfeutrement intérieures, de complément d'isolation thermique, de pièces de fermeture extérieures lorsque possible et la pose des garnitures d'étanchéité, conformément au paragraphe 6.33 en évitant autant que possible les ponts thermiques.

Les panneaux comporteront, lorsque le parement intérieur est en contact avec l'extérieur, un trait de scie (discontinuité thermique).

6.42 Egout

Les panneaux présentent une tranche avec un débord du parement supérieur d'au moins 80 mm (débord préparé en usine).

La pose d'une bande d'égout sur la panne est nécessaire pour assurer l'étanchéité sur le bord du chéneau. Elle possède une retombée de 50 mm dans le cas de chéneau posé en berceau. Une garniture d'étanchéité est posée entre la bande d'égout et le panneau.

a) Les chéneaux

La conception et la réalisation de chéneaux ne font pas partie du présent document. Les prescriptions énoncées ci-dessous doivent être considérées à titre de suggestions.

• Gouttières pendantes (cf. figure 19)

Elles ne sont en aucun cas fixées sur le panneau de couverture.

• Chéneaux isolés (cf. figure 20)

La solution de chéneaux isolés en sous-face posés en libre dilatation sur des berceaux solidaires de la charpente est à préférer pour obtenir une isolation homogène de la toiture.

Pour permettre un entretien des chéneaux, la largeur libre est supérieure ou égale à 80 mm.

b) Débord libre sans chéneau (cf. figure 18)

• Pose d'une tôle de fermeture intérieure sur la panne sablière avec alignement au nu du bardage.

• Pose des garnitures d'étanchéité conformément aux prescriptions du paragraphe 6.33 côté couverture et côté bardage.

• Mise en place d'un complément d'isolation thermique.

• Pose d'une tôle de fermeture extérieure fixée sur le bardage et sous le parement intérieur du panneau après interposition des garnitures d'étanchéité conformément aux prescriptions du paragraphe 6.33 à raison d'une fixation tous les 0.20 m.

• Pose d'un closoir « cache isolant ».

6.43 Faitage (cf. figures 14 à 17)

Quelle que soit la pente et la nature du faitage utilisé, un contre-closoir doit être mis en place entre le panneau et la faitière.

De plus, lorsque le faitage est réalisé avec des tôles faitières à bords découpés, les panneaux situés au faitage devront comporter un bord relevé du parement supérieur du panneau pour les pentes de couverture inférieure ou égale à 10 %.

La fixation des faitières au panneau est réalisée à chaque nervure.

a) Faitage double (cf. figure 14)

• Pose d'une sous faitière sur les pannes faitières.

• Pose de garnitures d'étanchéité de chaque côté du faitage.

• Pose des panneaux.

• Mise en place du complément d'isolation thermique.

• Pose des contre closoir.

• Pose de la faitière (double pente à bords découpés, ou deux demi faitières à bords découpés).

La solution avec deux demi faitières est plus pratique, car elle n'impose pas un alignement rigoureux des nervures de chaque versant de la couverture.

b) Faitage en solin (cf. figure 17)

• Pose d'un calfeutrement sur la panne faitière.

• Pose des garnitures d'étanchéité

• Pose des panneaux.

• Mise en place du complément d'isolation thermique.

• Pose d'un contre closoir.

• Pose de la faitière en solin à bord découpés.

c) Bandeau de faitage (cf. figure 15)

• Pose d'un calfeutrement sur la panne faitière avec alignement au nu intérieur de bardage.

• Pose de garnitures d'étanchéité côté bardage et côté couverture.

• Pose du complément d'isolation thermique.

• Pose du contre closoir.

• Pose du bandeau de faitage.

La pose du complément d'isolation thermique et du bandeau de faitage sera effectuée après la pose du bardage.

6.44 Rives

La fixation des bandes de rive au panneau est réalisée sur les nervures du panneau avec des fixations espacées longitudinalement de 0,50 m dans le cas de mise en place d'une garniture d'étanchéité extérieure, et 1,00m en l'absence de garniture d'étanchéité extérieure.

a) Rives contre acrotère (cf. figure 12)

- Pose d'un calfeutrement intérieur avec alignement au nu intérieur du bardage
- Pose des garnitures d'étanchéité
- Pose du complément d'isolation thermique
- Pose de la bande de rive

La pose du complément d'isolation thermique et de la bande de rive sera effectuée après la pose du bardage.

b) Rives contre pignon (cf. figure 13)

On procédera comme pour une rive contre acrotère.

La mise en place du complément d'isolation thermique et de la bande de rive sera effectuée après la pose du bardage.

6.45 Pénétrations de toiture

a) Section inférieure à 400 x 400 mm :

Solution plaque à douille, châssis à viser ou avec un manchon pour sortie de toiture (cf. figure 21).

b) Section supérieure à 400 x 400 mm et inférieure à 1000 x 1000 mm :

- L'ossature comportera un chevêtre pour appui des tranches de panneaux.
- La trémie est découpée à la scie sauteuse avec découpe des nervures en amont pour le passage de la besace.
- Pose de plaque châssis par-dessus le panneau.
- Les recouvrements seront de 200 mm avec compléments d'étanchéité et avec une fixation par nervure.

L'étanchéité autour d'un passage de toiture pourra également être réalisée au moyen d'une embase en polyester adapté au profil du panneau (du type embase de coupole).

6.46 Parties éclairantes

L'éclairage en sous face de la toiture peut être obtenu :

- Par lanterneau ponctuel sur plaque châssis ou sur embases isolée en polyester.
- Des plaques simple-peau (cf. NF P 34-205-1 (réf DTU 40.35)).

6.47 Joint de dilatation (cf. figures 22a et 22b)

Lorsqu'un joint de dilatation existe au niveau structurel, ce joint de dilatation doit être respecté par l'enveloppe. On peut trouver dans les figures deux exemples de traitement, l'un pour une possibilité de déplacement faible jusqu'à 50 mm (cf. figure 22a), et un autre pour des déplacements plus important jusqu'à 150 mm (cf. figure 22b).

7. Entretien – Rénovation – Remplacement

7.1 Entretien

L'entretien devra comporter :

- L'élimination des diverses végétations, notamment des mousses et toutes autres matières incompatibles qui seraient venues se déposer sur la surface de la couverture.
- La protection, dès qu'elles sont décelées, des éventuelles amorces de corrosion.
- Le nettoyage périodique des gouttières et chéneaux, ainsi que la surveillance du bon état des descentes d'eaux pluviales.

- La surveillance de la bonne tenue de la structure porteuse dont tous les désordres pourraient se répercuter sur la couverture.
- Un nettoyage périodique avec lessivage (lessive ménagère, non javellisée, sans aucun usage d'abrasif ou de solvant et en évitant les lavages excessifs), rinçage à l'eau claire et séchage.

7.2 Rénovation

La rénovation de la paroi en tôle prélaquée s'effectue selon le processus suivant :

- Un nettoyage.
- Reprises avec des systèmes de peinture bâtiment classiques, qualité extérieure.

La nature des laques ainsi que le processus de rénovation doivent être définis en accord avec le fournisseur.

7.3 Remplacement

Le remplacement d'un panneau s'effectue de la manière suivante :

- Enlever les fixations du panneau à remplacer ainsi que celle des panneaux l'encadrant ;
- Enlever les accessoires qui pourraient entraver le remplacement du panneau défectueux ;
- A l'aide du palonnier à ventouse, faire pivoter deux panneaux vers l'extérieur ;
- A l'aide du palonnier à ventouse, soulever les panneaux à remplacer par un effet de pivotement ;
- Repositionner le nouveau panneau et le panneau adjacent par un effet de pivotement au niveau des emboitements ;
- Remplacer les fixations et accessoires.

B. Résultats expérimentaux

- Essais de vieillissement CSTB N° CL05-015
- Essais DUR 2 (rapport d'essai CSTB N° CLC13-26046094).
- Essais de détermination des caractéristiques thermiques CSTC N° DER/HTO 2007-051-RB/LS
- Essais suivant la EN 14509 IMA Dresden N° B344/09,A2
- expertise marquage CE rapport N° Z-1103 du 25/05/2011 : Origine Prof.Dr.-ing K.Berner ; Réponse de l'institut Sandwichtechnik du 10/10/2017
- Essais de réaction au feu suivant EN 13501-1 CSTB RA10-0429, RA15-0145.

C. Références

C1 Données environnementales et Sanitaires¹

Le procédé VULCASTEEL ROOF JI / KS 1000 RF fait l'objet d'une Déclaration Environnementale (DE) collective.

Cette DE a été établie en mai 2017 par l'Enveloppe métallique du Bâtiment. Elle a fait l'objet d'une vérification par tierce partie indépendante selon l'arrêté du 31 août 2015 par Mr Lecouls Henry le 15 mai 2017 et est déposée sur le site www.declaration-environnementale.gouv.fr.

Les données issues des DE ont notamment pour objet de servir au calcul des impacts environnementaux des ouvrages dans lesquels les produits (ou procédés) visés sont susceptibles d'être intégrés

C2 Autres références

Le procédé de toiture VULCASTEEL ROOF JI / KS 1000 RF a donné lieu à plus de 1 400 000 m² de panneaux sandwich posés dont 1 100 000 m² en France depuis 2014.

¹ Non examiné par le Groupe Spécialisé dans le cadre de cet Avis.

Tableaux et figures du Dossier Technique

Tableau 1 – Guide de choix des revêtements en fonction des ambiances intérieures

Revêtements	Catégorie selon NF P34-301	Ambiances saines	
		Hygrométrie faible	Hygrométrie moyenne
Estetic® Access, Access A (Polyester 15 µ)	II	■	■
Estetic® Standard, Granite® Standard, Granite® HD (Polyester 25 µ)	IIIa	■	■
Granite® HDS (Polyester 35 µ)	IIIa	■	■
Granite® PVDF 25 (PVDF 25 µ)	IIIa	■	■
Granite® PVDF 35 (PVDF 35 µ)	IIIa	■	■
Granite® HDX (PUR 55 µ)	IIIa	■	■

— = non adapté à l'exposition
 ■ = adapté à l'exposition
 ○ = Revêtement dont le choix définitif ainsi que les caractéristiques particulières doivent être arrêtés après consultation et accord du fabricant.

Tableau 2 – Guide de choix des revêtements en fonction des atmosphères extérieures

Revêtements	Catégorie Selon NF P34-301	Rurale non polluée	Urbaine et industrielle		Marine				Spéciale
			Normale	Sévère	20 à 10 kms	10 à 3 kms	Bord de mer *	Mixte	Particulière
Granite® Standard, Granite® HD (Polyester 25 µ)	III	■	■	—	■	—	—	—	○
Granite® PVDF 25 (PVDF 25 µ)	III	■	■	—	■	—	—	—	○
Granite®HDS (Polyester 35 µ)	IV	■	■	○	■	■	—	—	○
Granite® PVDF 35 (PVDF 35 µ)	IV	■	■	○	■	■	—	—	○
Granite® HDX (PUR 55 µ)	VI	■	■	○	■	■	■	○	○

■ = adapté à l'exposition
 ○ = Revêtement dont le choix définitif ainsi que les caractéristiques particulières doivent être arrêtés après consultation et accord du fabricant
 — = non adapté à l'exposition
 * A l'exclusion des conditions d'attaque directe par l'eau de mer et/ou par les embruns – bord de mer < 1km, pour lesquels le choix définitif ainsi que les caractéristiques particulières doivent être arrêtés après consultation et accord du fabricant.

Tableau 3 – Caractéristiques déclarées dans le cadre du marquage CE selon la norme EN 14509

Caractéristiques		Epaisseur (en mm)		
		50 mm	120 mm	200 mm
Résistance en traction (MPa)		0,08	0,08	0,08
Résistance au cisaillement (MPa)		0,06	0,04	0,04
Le module d'élasticité en cisaillement (MPa)		4,6	4,6	4,6
Résistance en compression (MPa)		0,07	0,07	0,07
Contrainte de plissement (MPa) - Parement extérieur	En travée	280	219	177
	En travée- température élevée	280	219	177
	Sur appui intérieur	280	219	177
	Sur appui intérieur – température élevée	280	219	177
Contrainte de plissement (MPa) - Parement intérieur	En travée	156	115	129
	Sur appui intermédiaire	125	92	103
Moment de flexion (kNm/m) – Parement extérieur	En travée	3.85	11.04	15.82
	En travée- température élevée	3.85	11.04	15.82
	Sur appui intérieur	3.86	6.85	12.49
	Sur appui intérieur – température élevée	3.78	6.71	12.24
Moment de flexion (kNm/m) - Parement intérieur	En travée	3.08	8.83	12.66
	Sur appui intermédiaire	2.70	4.79	8.74
Coefficient de fluage	t = 2000 h	0.6		
	t = 100 000 h	0.6		
Réaction au feu *		A ₂ -S ₁ ,d ₀		
Performance au feu extérieur		Broof(t3)		

* cf. SB.

Tableau 6 – Pentés minimales selon NF P 34-205-1 référence DTU 40-35

Pentes minimales					
Sans recouvrement transversal entre panneaux, sans pénétrations et sans plaques nervurées issues de matériaux de synthèse (panneaux de la longueur du rampant) : 5%					
Dans tous les autres cas suivant les zones et situations définies par l'annexe E de la NF P 34-205-1 (DTU 40.35)					
Zone I		Zone II		Zone III	
Situation climatique		Situation climatique		Situation climatique	
Protégée ou normale	Exposée	Protégée	Normale ou exposée	H ≤ 500 m	500 ≤ H < 900 m
7%	10% ⁽¹⁾	7%	10% ⁽¹⁾	10% ⁽¹⁾	15% ⁽¹⁾

(1) Lorsque la couverture ne comprend pas de plaques nervurées issues de matériaux de synthèse, la pente minimale peut être ramenée à 7 % en utilisant des compléments d'étanchéité (CE).

Tableau 8 – Portées d'utilisation – VULCASTEEL ROOF JI épaisseur 50 mm – Référentiels NF EN 1991-1-4 et NF EN 1991-1-3 et leurs annexes nationales.

Charges descendantes		Actions de services (daN/m ²)	Charges ascendantes **		
2 appuis	3 appuis		2 appuis	3 appuis	
				Fixation 1/1	Fixation 1/2
3,75	2,55	50	5,00*	5,00*	5,00*
2,75	1,80	75	5,00*	3,70	3,70
2,20	1,50	100	3,70	2,75	2,75
1,90	-	125	3,00	-	-
1,65	-	150	2,50	-	-
1,50	-	175	2,20	-	-
-	-	200	-	-	-
-	-	225	-	-	-
-	-	250	-	-	-

* portée limitée à 5 m 00
 ** Si le P_k/γ_m de la fixation utilisée est inférieur à 360 daN, la portée sera recalculée avec la formule donnée au § 6.322.

Tableau 9 – Portées d'utilisation – VULCASTEEL ROOF JI épaisseur 60 mm – Référentiels NF EN 1991-1-4 et NF EN 1991-1-3 et leurs annexes nationales.

Charges descendantes		Actions de services (daN/m ²)	Charges ascendantes **		
2 appuis	3 appuis		2 appuis	3 appuis	
				Fixation 1/1	Fixation 1/2
4,15	3,00	50	5,00*	5,00*	5,00*
2,95	2,10	75	5,00*	4,05	4,05
2,35	1,60	100	4,25	3,25	3,25
2,05	1,40	125	3,45	2,65	2,65
1,80	-	150	2,90	-	-
1,60	-	175	2,50	-	-
1,50	-	200	2,25	-	-
-	-	225	-	-	-
-	-	250	-	-	-

* portée limitée à 5 m 00
 ** Si le P_k/γ_m de la fixation utilisée est inférieur à 360 daN, la portée sera recalculée avec la formule donnée au § 6.322.

Tableau 10 – Portées d'utilisation – VULCASTEEL ROOF JI épaisseur 80 mm – Référentiels NF EN 1991-1-4 et NF EN 1991-1-3 et leurs annexes nationales.

Charges descendantes		Actions de services (daN/m ²)	Charges ascendantes **		
2 appuis	3 appuis		2 appuis	3 appuis	
				Fixation 1/1	Fixation 1/2
5,00*	3,95	50	5,00*	5,00*	5,00*
3,55	2,70	75	5,00*	4,70	4,70
2,80	2,10	100	5,00*	3,80	3,80
2,35	1,70	125	4,45	3,25	3,25
2,05	1,50	150	3,70	3,00	3,00
1,80	-	175	3,20	-	-
1,65	-	200	2,80	-	-
1,55	-	225	2,55	-	-
-	-	250	-	-	-

* portée limitée à 5 m 00
 ** Si le P_k/γ_m de la fixation utilisée est inférieur à 360 daN, la portée sera recalculée avec la formule donnée au § 6.322.

Tableau 11 – Portées d'utilisation – VULCASTEEL ROOF JI épaisseur 100 mm – Référentiels NF EN 1991-1-4 et NF EN 1991-1-3 et leurs annexes nationales.

Charges descendantes		Actions de services (daN/m ²)	Charges ascendantes **		
2 appuis	3 appuis		2 appuis	3 appuis	
				Fixation 1/1	Fixation 1/2
5,00*	4,85	50	5,00*	5,00*	5,00*
4,20	3,35	75	5,00*	5,00*	5,00*
3,25	2,55	100	5,00*	4,25	4,25
2,70	2,05	125	5,00*	3,70	3,65
2,30	1,75	150	4,45	3,30	2,60
2,05	1,50	175	3,80	3,00	2,05
1,85	-	200	3,35	-	-
1,70	-	225	3,00	-	-
1,55	-	250	2,70	-	-

* portée limitée à 5 m 00
** Si le P_k/γ_m de la fixation utilisée est inférieur à 360 daN, la portée sera recalculée avec la formule donnée au § 6.322.

Tableau 12 – Portées d'utilisation – VULCASTEEL ROOF JI épaisseur 120 mm – Référentiels NF EN 1991-1-4 et NF EN 1991-1-3 et leurs annexes nationales.

Charges descendantes		Actions de services (daN/m ²)	Charges ascendantes **		
2 appuis	3 appuis		2 appuis	3 appuis	
				Fixation 1/1	Fixation 1/2
4,80	4,10	50	5,00*	5,00*	5,00*
3,35	2,80	75	5,00*	5,00*	5,00*
2,60	2,05	100	5,00*	4,65	4,65
2,20	1,65	125	4,30	3,75	3,20
1,90	1,50	150	3,55	3,10	2,40
1,70	-	175	3,05	-	-
1,55	-	200	2,70	-	-
-	-	225	-	-	-
-	-	250	-	-	-

* portée limitée à 5 m 00
** Si le P_k/γ_m de la fixation utilisée est inférieur à 360 daN, la portée sera recalculée avec la formule donnée au § 6.322.

Tableau 13 – Portées d'utilisation – VULCASTEEL ROOF JI épaisseur 150 mm – Référentiels NF EN 1991-1-4 et NF EN 1991-1-3 et leurs annexes nationales.

Charges descendantes		Actions de services (daN/m ²)	Charges ascendantes **		
2 appuis	3 appuis		2 appuis	3 appuis	
				Fixation 1/1	Fixation 1/2
5,00*	4,85	50	5,00	5,00	5,00
4,00	3,50	75	5,00	5,00	5,00
3,10	2,65	100	5,00	5,00	4,50
2,55	2,05	125	5,00	4,55	2,75
2,20	1,70	150	4,45	3,85	2,10
1,95	-	175	3,80	-	-
1,75	-	200	3,30	-	-
1,60	-	225	2,95	-	-
1,45	-	250	2,65	-	-

* portée limitée à 5 m 00
** Si le P_k/γ_m de la fixation utilisée est inférieur à 360 daN, la portée sera recalculée avec la formule donnée au § 6.322.

Tableau 14 – Portées d'utilisation – VULCASTEEL ROOF JI épaisseur 175 mm – Référentiels NF EN 1991-1-4 et NF EN 1991-1-3 et leurs annexes nationales.

Charges descendantes		Actions de services (daN/m ²)	Charges ascendantes **		
2 appuis	3 appuis		2 appuis	3 appuis	
				Fixation 1/1	Fixation 1/2
5,00	5,00	50	5,00	5,00	5,00
4,55	4,00	75	5,00	5,00	5,00
3,50	3,10	100	5,00	5,00	4,10
2,85	2,45	125	5,00	4,90	2,50
2,45	2,00	150	4,90	4,40	2,00
2,15	1,75	175	4,45	3,85	1,75
1,90	-	200	3,85	-	-
1,75	-	225	3,40	-	-
1,60	-	250	3,05	-	-

* portée limitée à 5 m 00
 ** Si le P_k/γ_m de la fixation utilisée est inférieur à 360 daN, la portée sera recalculée avec la formule donnée au § 6.322.

Tableau 15 – Portées d'utilisation – VULCASTEEL ROOF JI épaisseur 200 mm – Référentiels NF EN 1991-1-4 et NF EN 1991-1-3 et leurs annexes nationales.

Charges descendantes		Actions de services (daN/m ²)	Charges ascendantes **		
2 appuis	3 appuis		2 appuis	3 appuis	
				Fixation 1/1	Fixation 1/2
5,00*	5,00*	50	5,00*	5,00*	5,00*
5,00*	4,50	75	5,00*	5,00*	5,00*
3,95	3,50	100	5,00*	5,00*	3,50
3,20	2,85	125	5,00*	5,00*	2,35
2,75	2,35	150	5,00*	4,55	1,95
2,40	2,00	175	5,00*	4,00	1,70
2,15	1,75	200	4,40	3,45	1,50
1,95	1,55	225	3,85	3,05	-
1,75	1,40	250	3,45	2,70	-

* portée limitée à 5 m 00
 ** Si le P_k/γ_m de la fixation utilisée est inférieur à 360 daN, la portée sera recalculée avec la formule donnée au § 6.322.

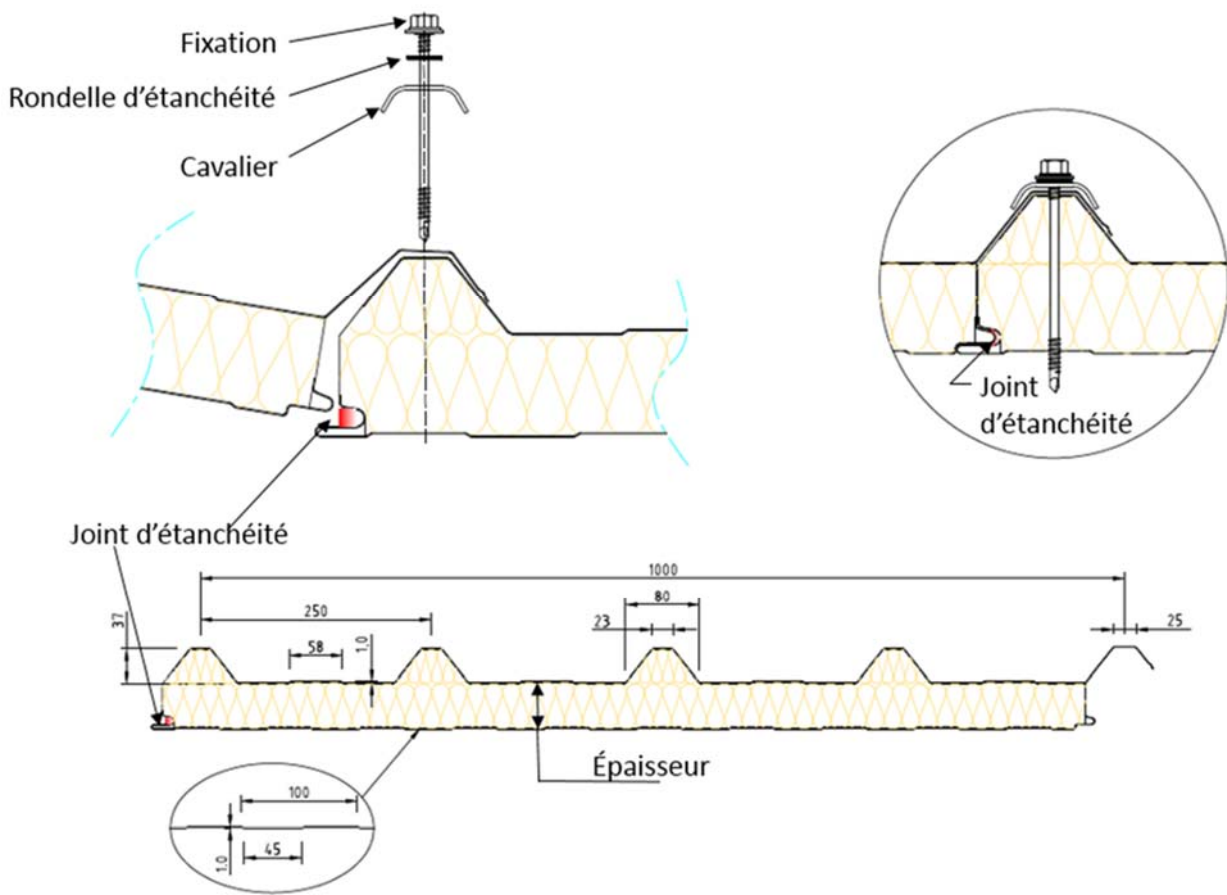


Figure 1 - Panneau

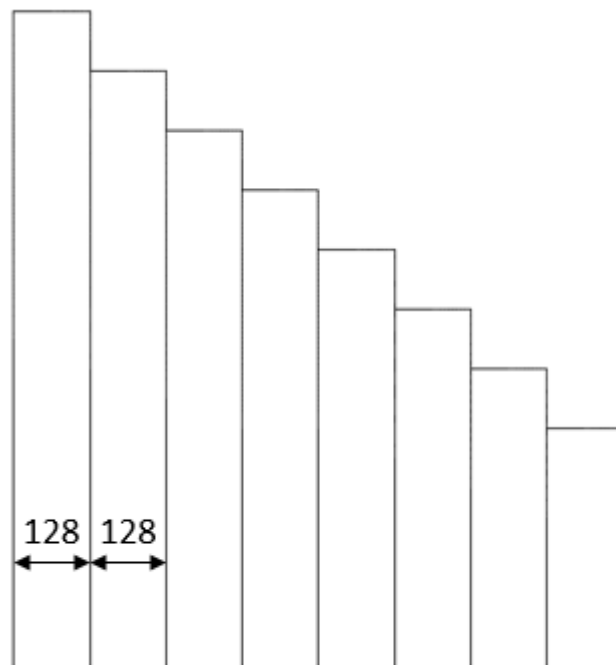


Figure 2 – Disposition des lamellas

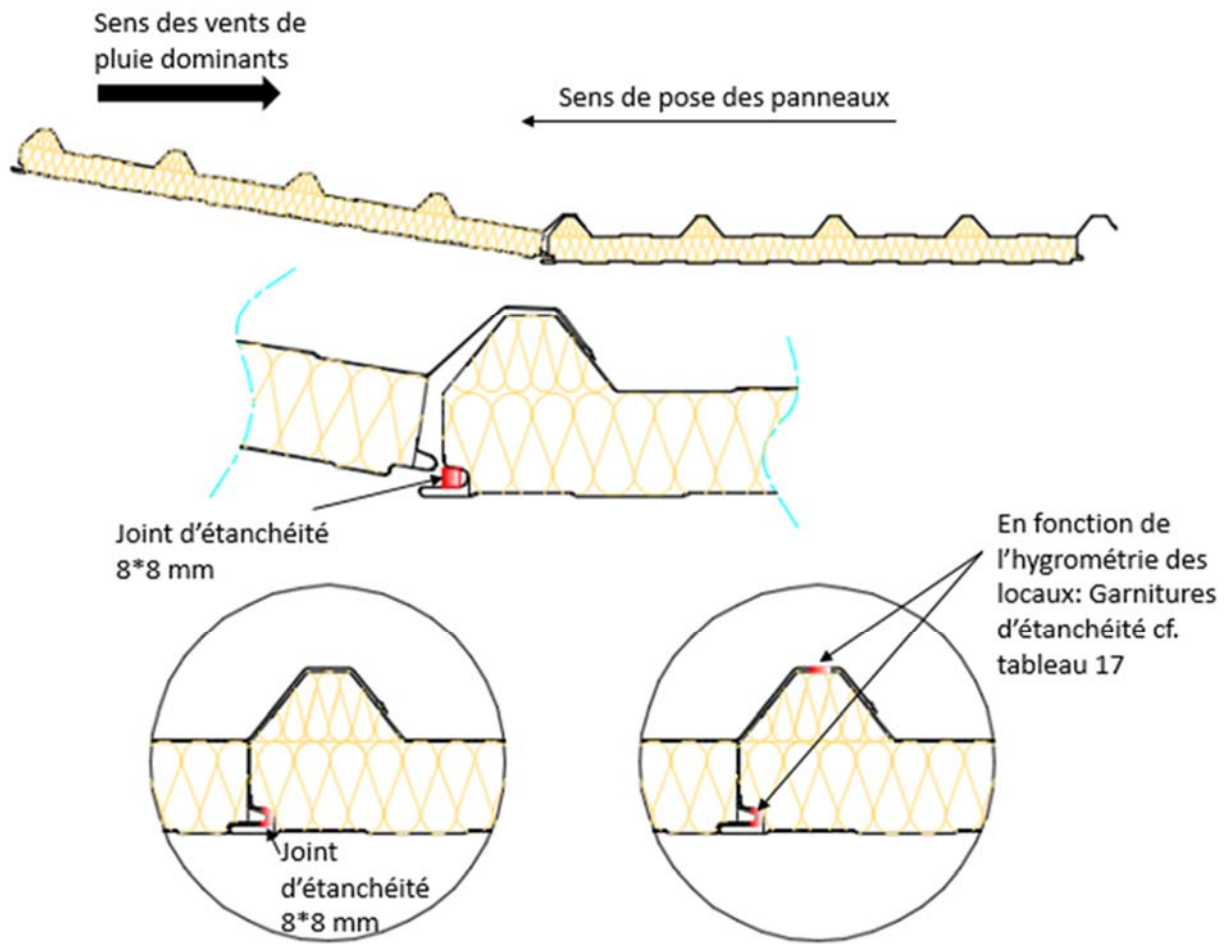


Figure 3 – Emboitement des panneaux

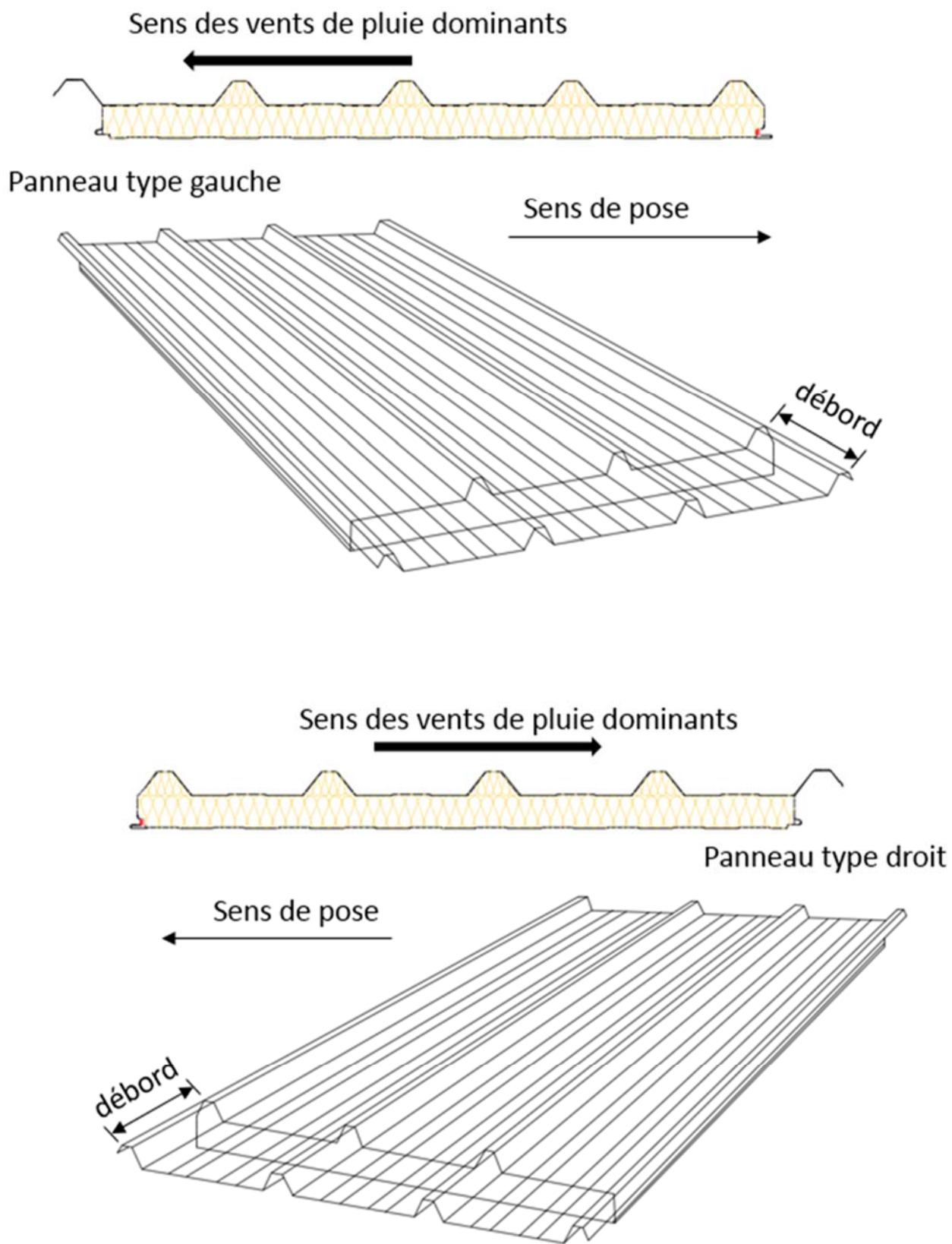


Figure 4 – Panneau type gauche et type droit

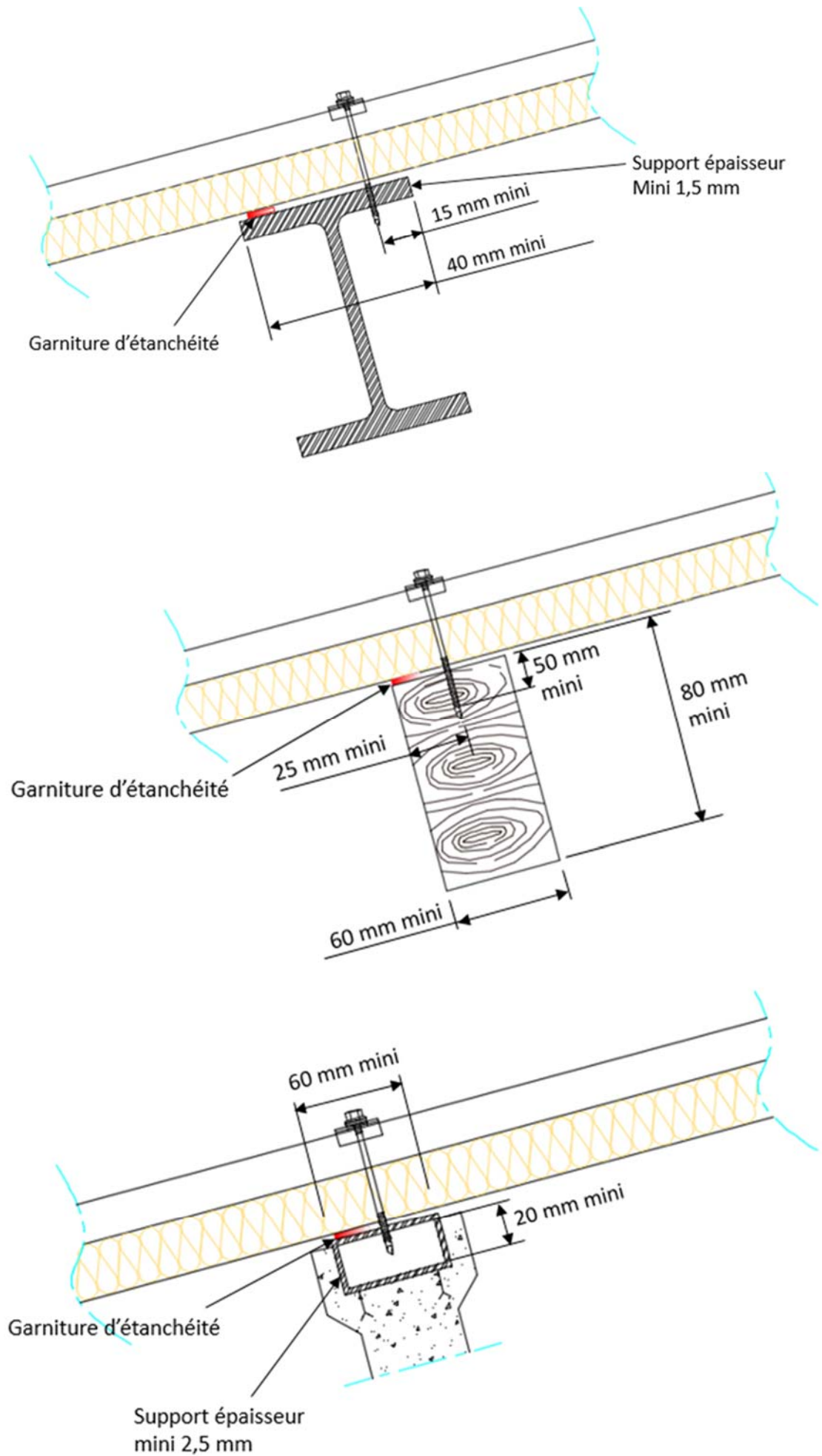


Figure 5 – Largeurs minimales des appuis intermédiaires

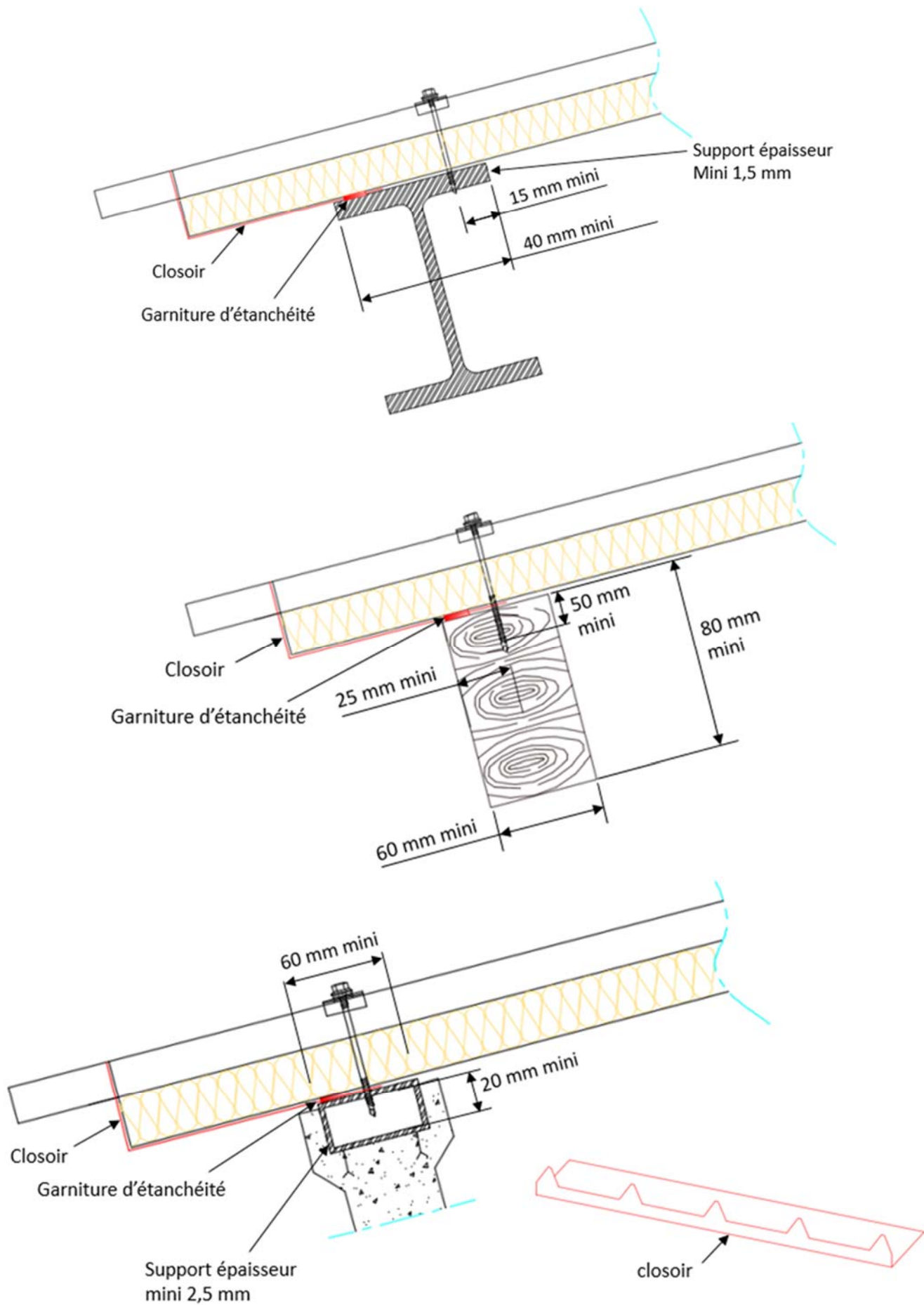


Figure 6 – Largeurs minimales des appuis d'extrémité

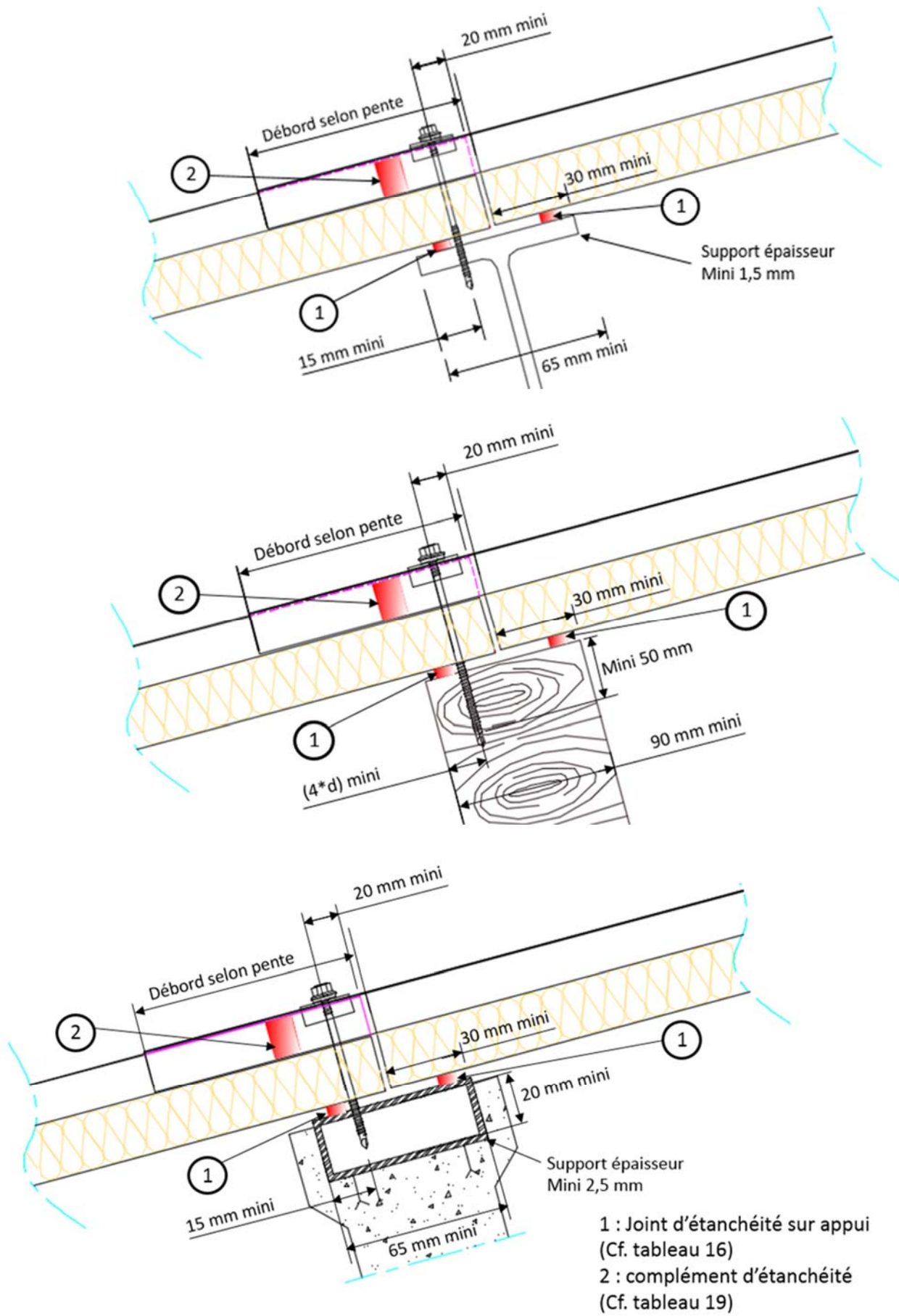
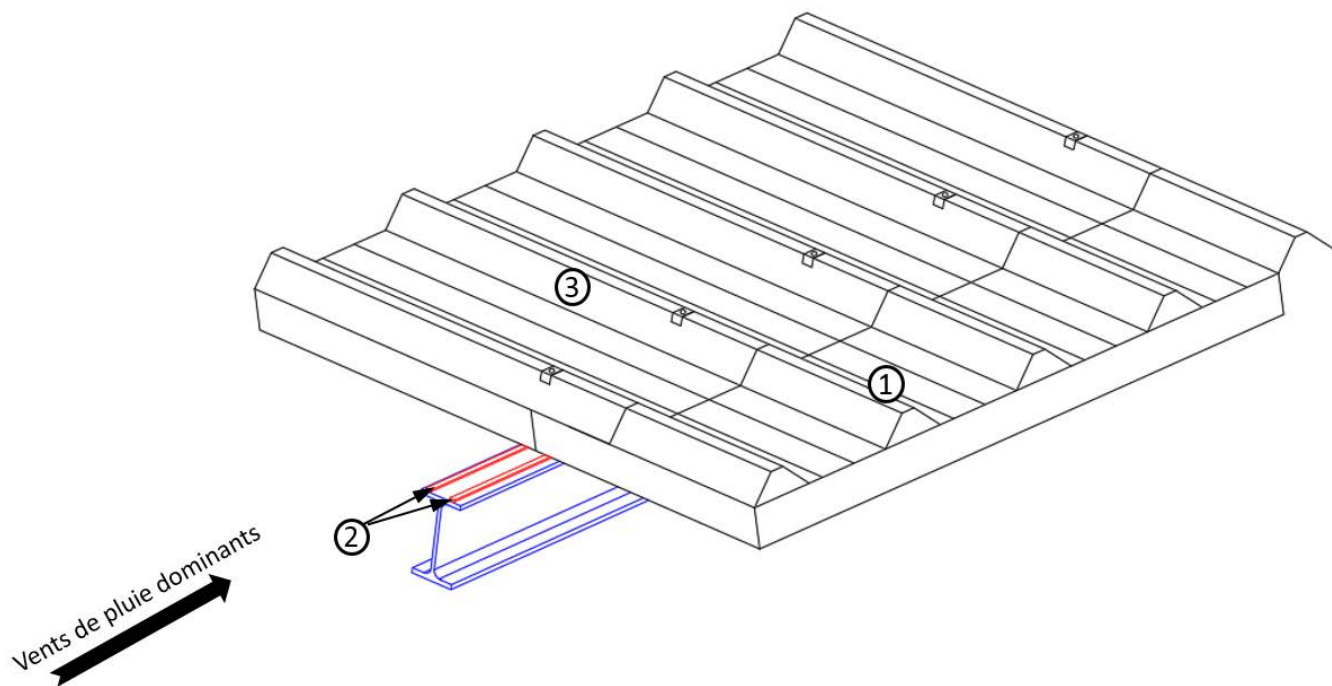
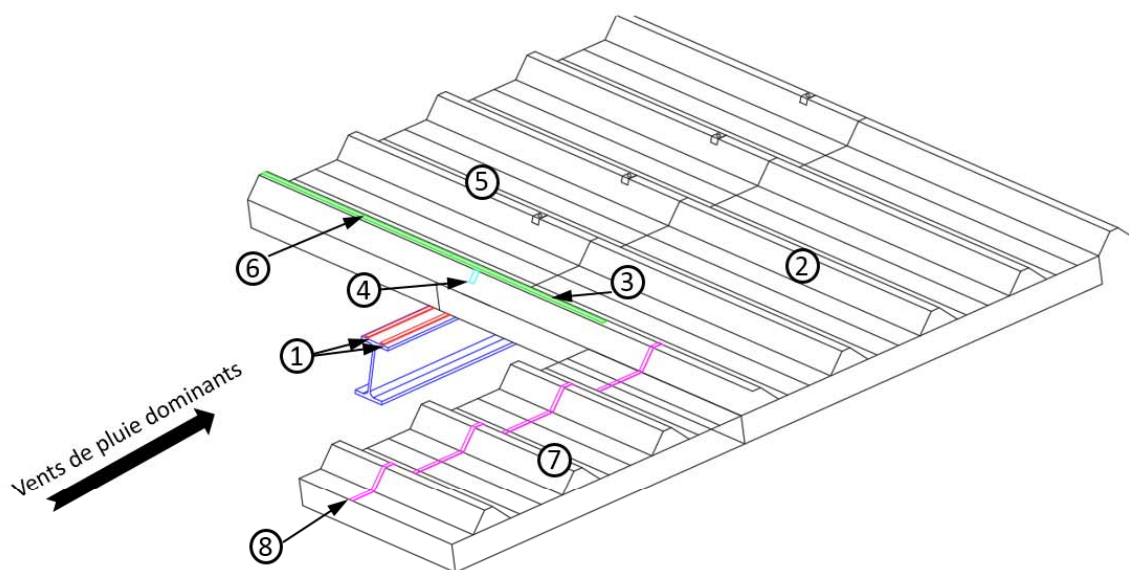


Figure 7 – jonction transversale de panneaux



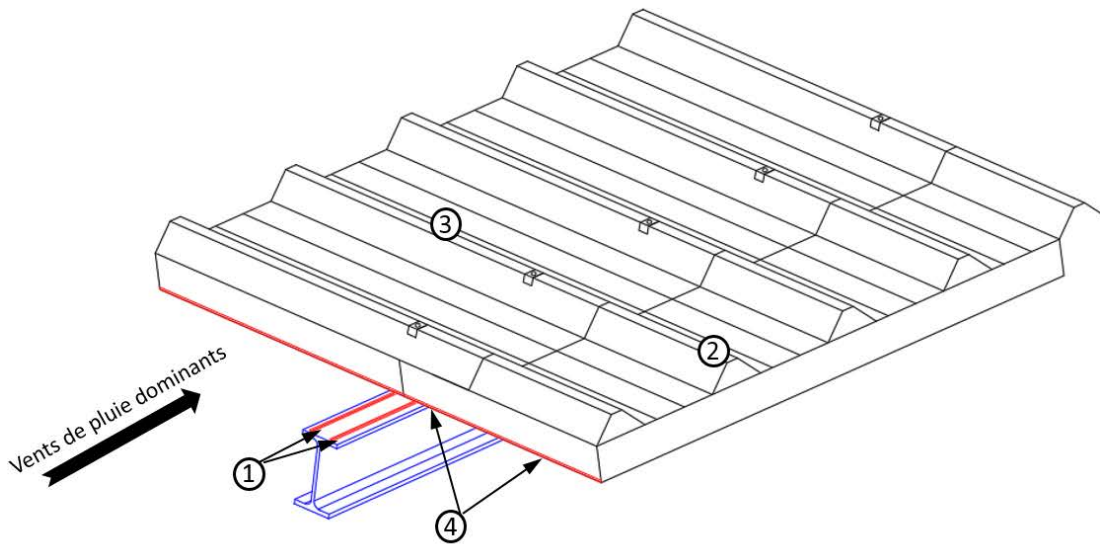
- 1 : Pose des joints sur appuis
- 2 : Pose du panneau inférieur
- 3 : Pose du panneau supérieur

Figure 8 – Détail sur appui – Joints sur appuis au droit d'un recouvrement transversal de panneaux sans complément d'étanchéité (C.E.) – locaux à faible ou moyenne hygrométrie (cf. 6.331)



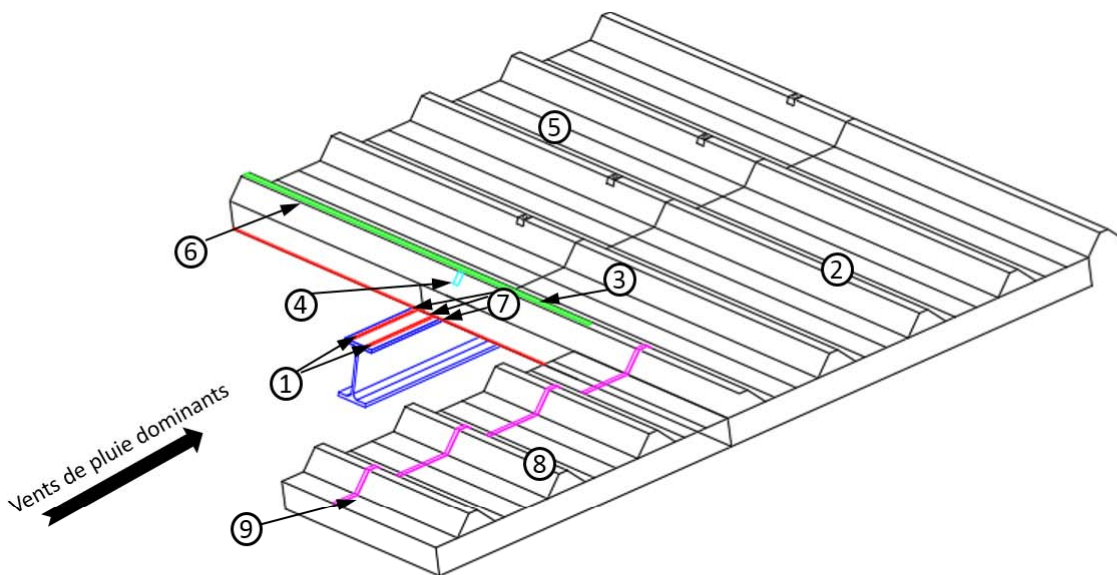
- 1 : Pose des joints sur appuis
 - 2 : Pose du premier panneau inférieur
 - 3 : Pose du C.E. longitudinal sur le premier panneau
 - 4 : Pose de C.E. transversal sur le premier panneau
 - 5 : Pose du panneau supérieur
 - 6 : Pose du C.E. longitudinal sur le panneau supérieur
 - 7 : Pose du second panneau inférieur*
 - 8 : Pose du C.E. transversal sur le second panneau
- (*): Panneau décalé de l'appui pour une meilleure compréhension

Figure 9 – Détail sur appui – Joints sur appuis au droit d'un recouvrement transversal de panneaux avec complément d'étanchéité (C.E.) transversal et longitudinal – locaux à faible ou moyenne hygrométrie (cf. 6.331)



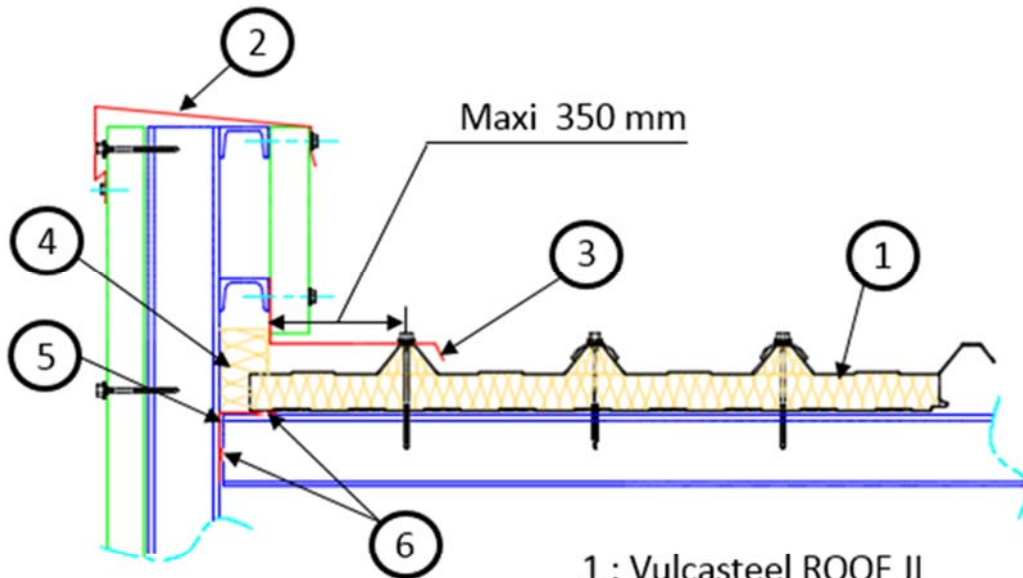
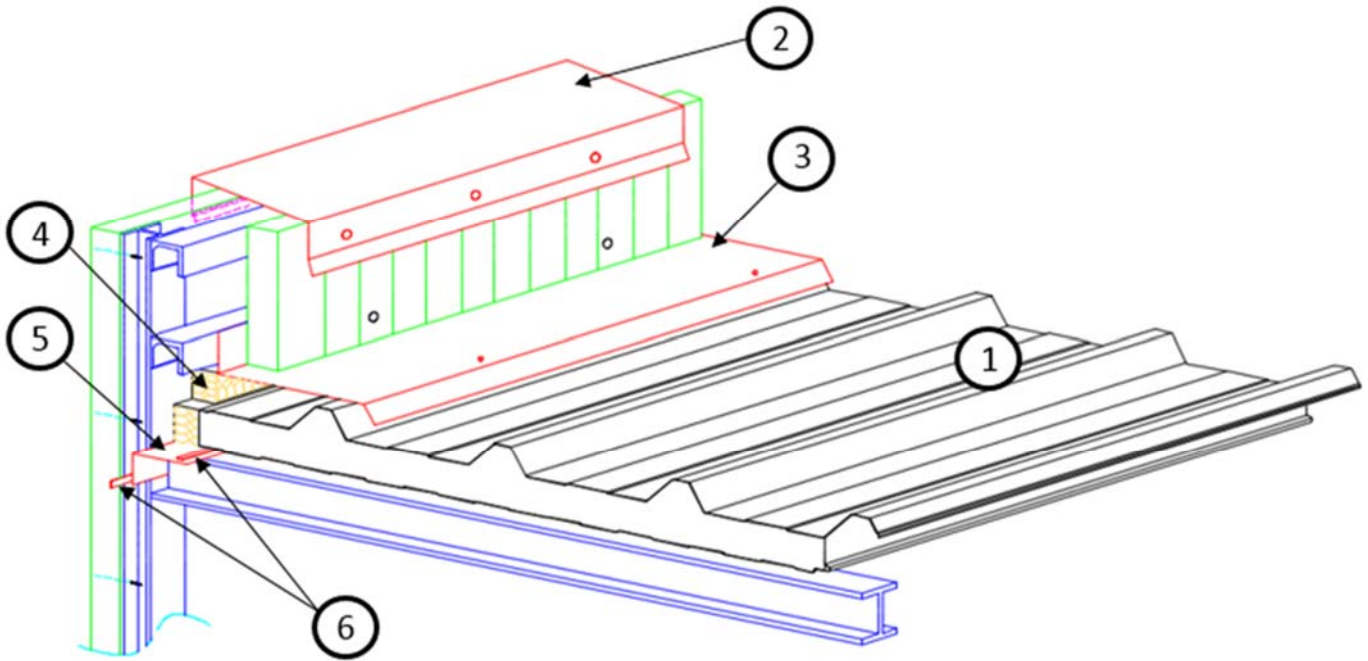
- 1 : Pose des joints sur appuis
- 2 : Pose du panneau inférieur
- 3 : Pose du panneau supérieur
- 4 : Pose du joint en partie basse de l'emboîtement inférieur et supérieur, et raccord avec les joints sur appui (repère 1)

Figure 10 – Détail sur appui – Joints sur appuis au droit d'un recouvrement transversal de panneaux sans complément d'étanchéité (C.E.) – locaux climatisés (cf. 6.331)



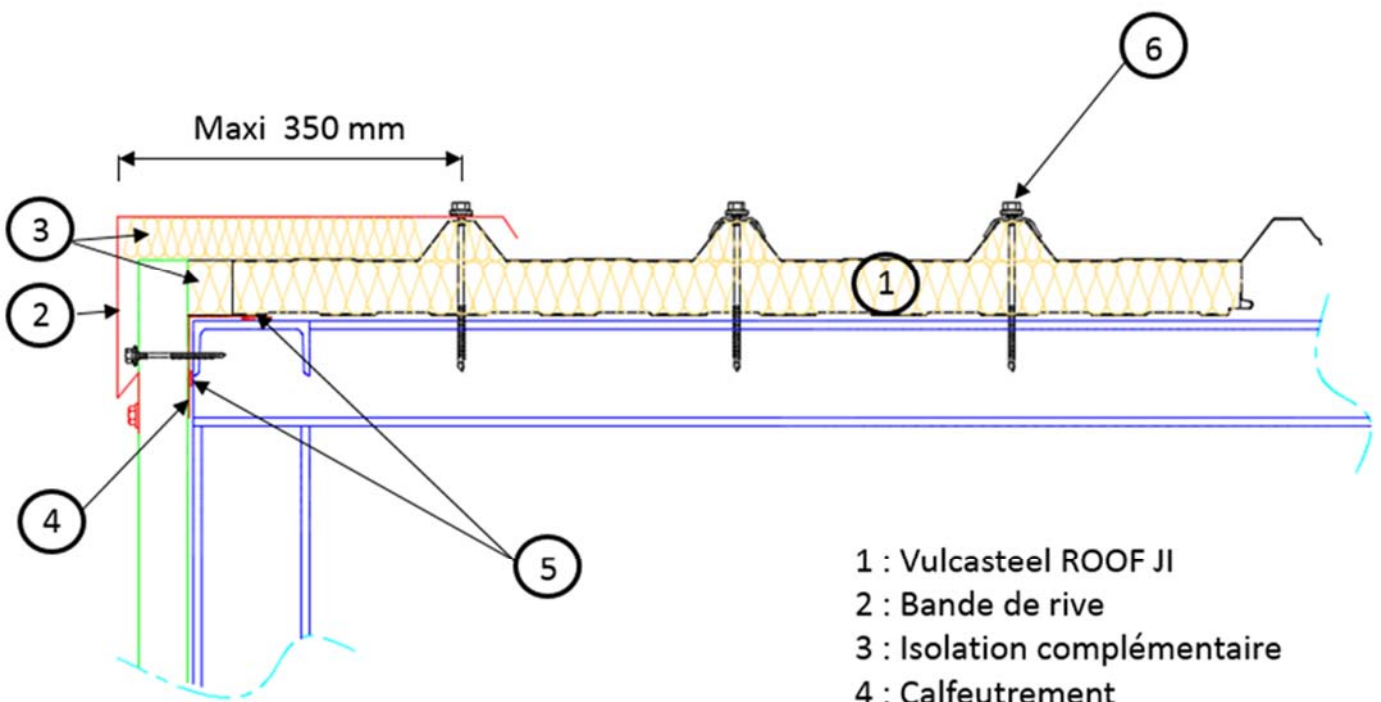
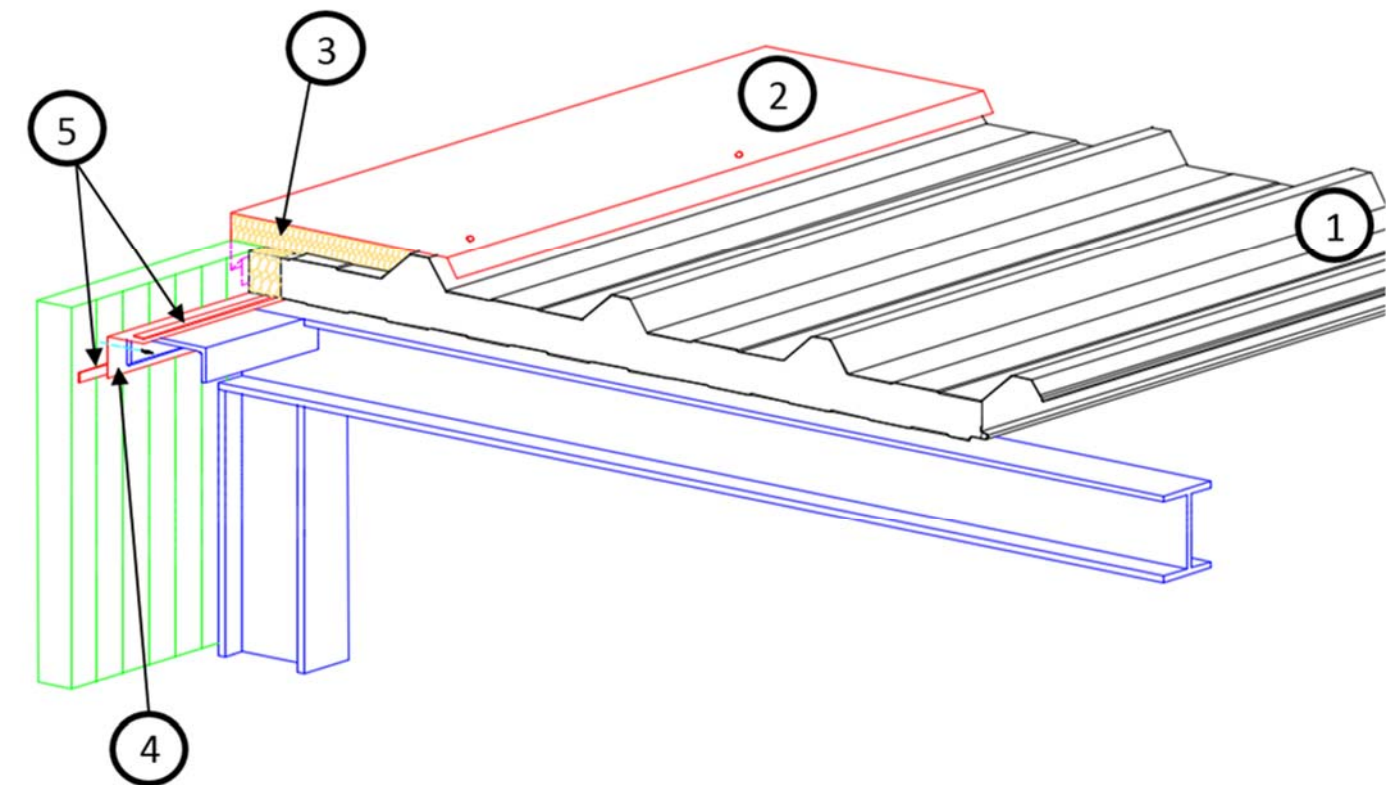
- 1 : Pose des joints sur appuis
- 2 : Pose du panneau inférieur
- 3 : Pose du C.E. longitudinal sur le premier panneau inférieur
- 4 : Pose CE transversal sur le premier panneau inférieur
- 5 : Pose du panneau supérieur
- 6 : Pose du CE longitudinal sur le panneau supérieur
- 7 : Pose du joint en partie basse de l'emboîtement des panneaux inférieur et supérieur avec raccord aux joints sur appui (repère 1)
- 8 : Pose du seconde panneau inférieur*
- 9 : Pose du CE transversal sur le seconde panneau
- (*): Panneau décalé de l'appui pour une meilleure compréhension

Figure 11 – Détail sur appui – Joints sur appuis au droit d'un recouvrement transversal de panneaux avec complément d'étanchéité (C.E.) transversal et longitudinal – locaux climatisés (cf. 6.331)



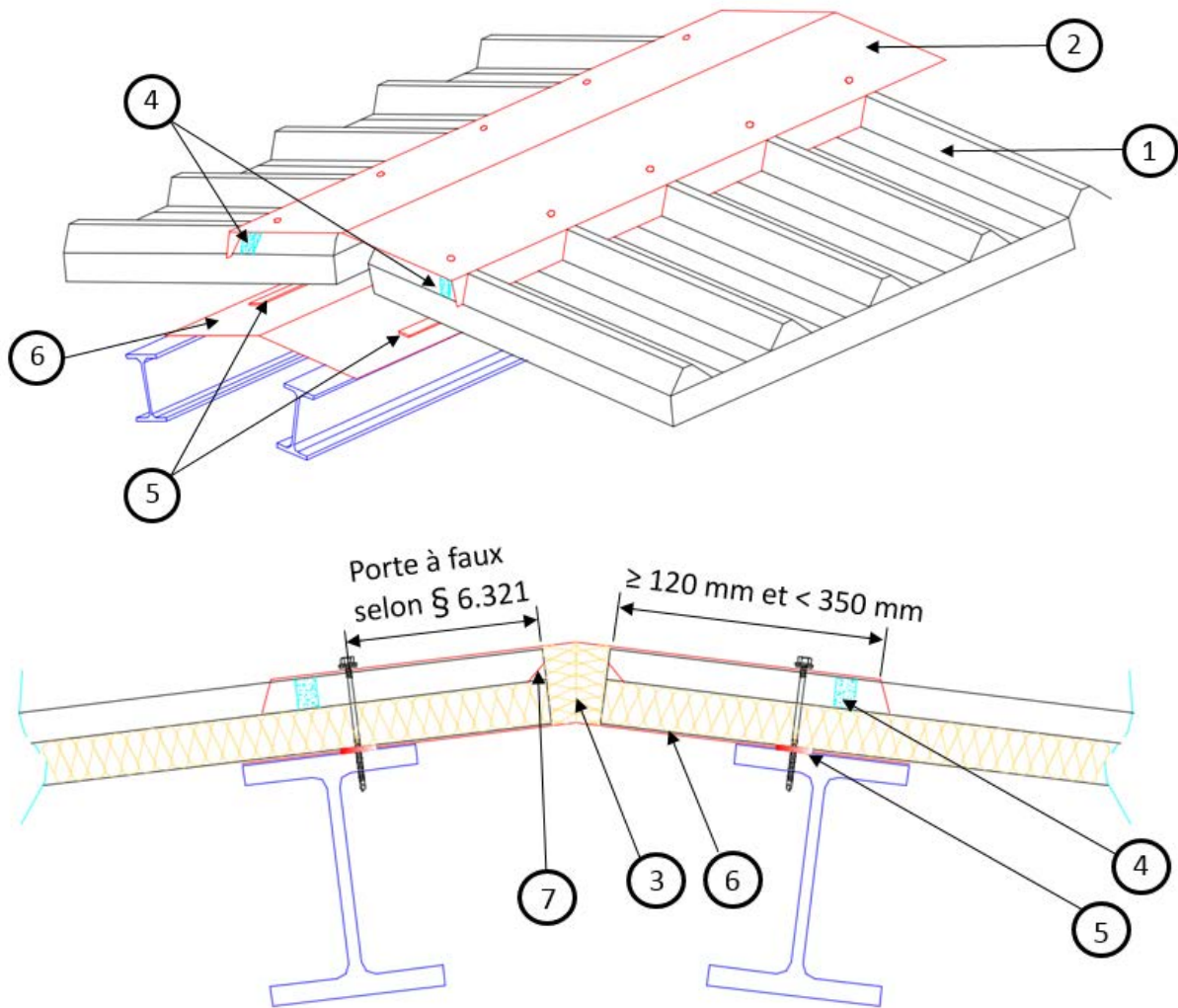
- 1 : Vulcasteel ROOF JI
- 2 : Coiffe d'acrotère
- 3 : Bande de rive
- 4 : Isolation complémentaire
- 5 : Calfeutrement
- 6 : Complément d'étanchéité

Figure 12 – Rive contre acrotère



- 1 : Vulcasteel ROOF JI
- 2 : Bande de rive
- 3 : Isolation complémentaire
- 4 : Calfeutrement
- 5 : Complément d'étanchéité
- 6 : Cavalier + fixation avec filet d'appuis sous tête

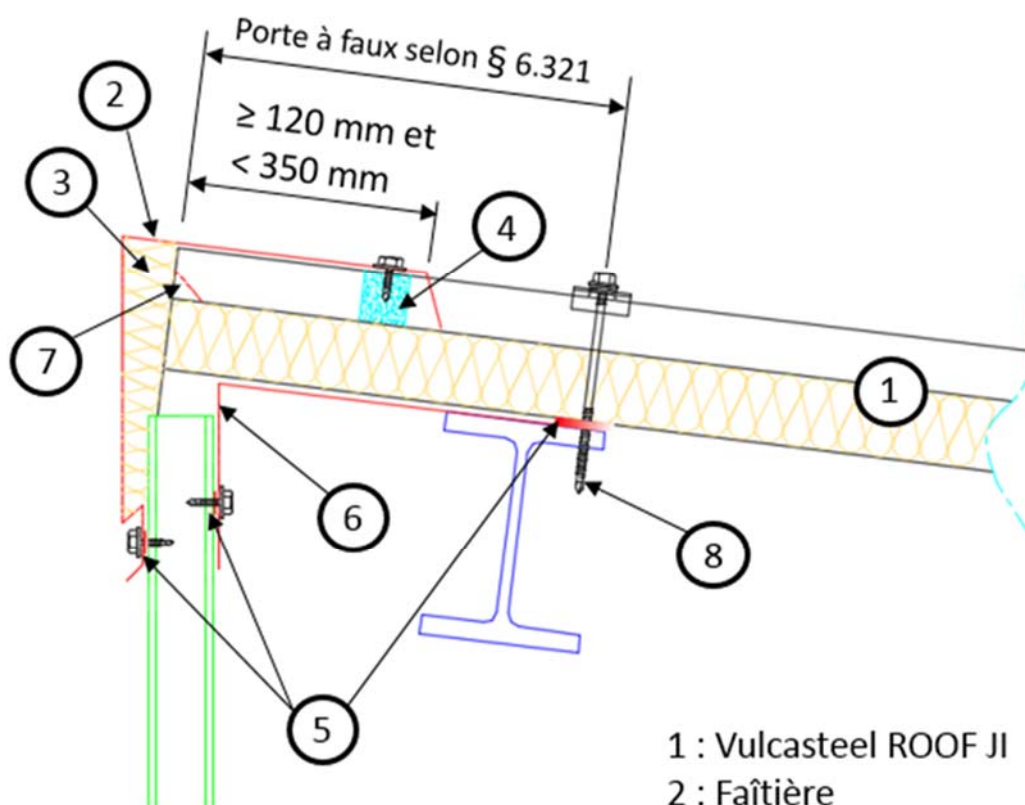
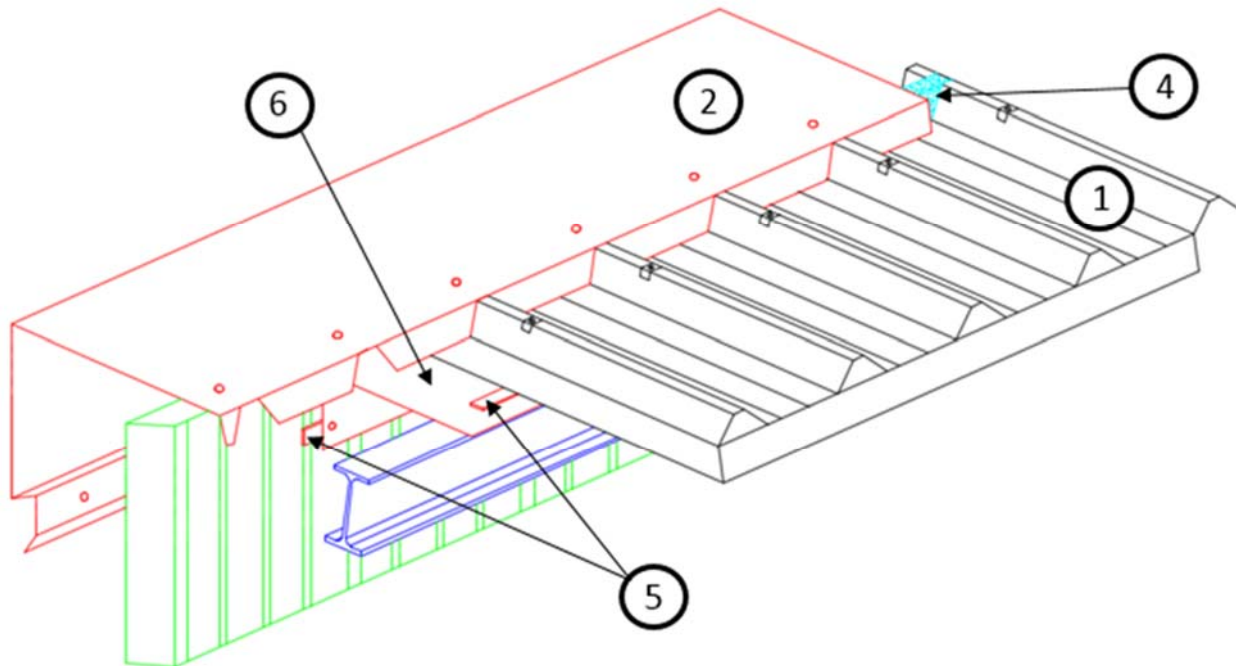
Figure 13 – Rive contre pignon



Un bord relevé est obligatoire pour les pentes $5\% < P \leq 10\%$

- 1 : Vulcasteel ROOF JI
- 2 : Faîtière
- 3 : Isolation complémentaire
- 4 : Contre cloisir
- 5 : Joint d'étanchéité sur appui entre panneau et sous-faîtière
- 6 : Sous-faîtière
- 7 : Bord relevé

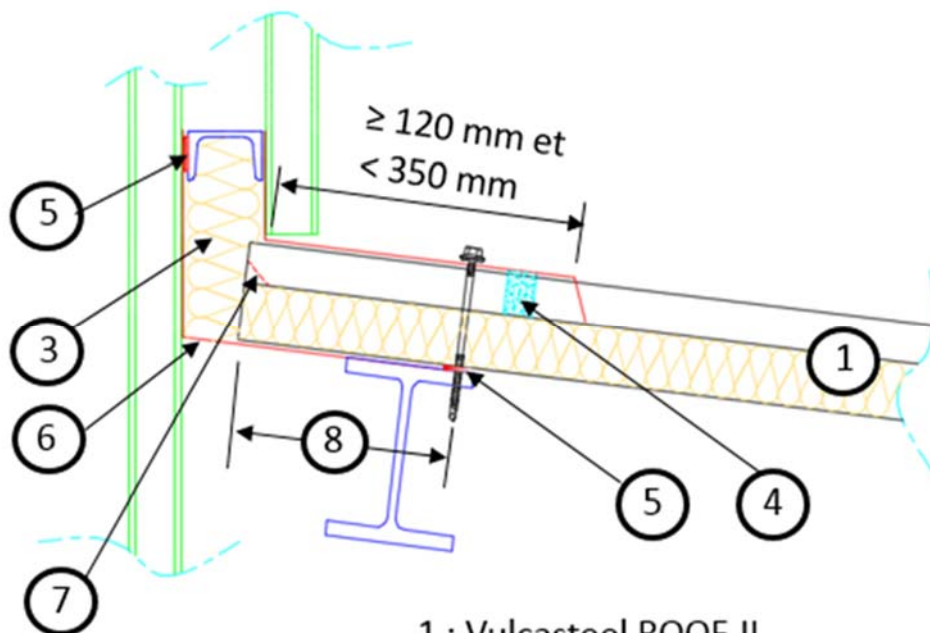
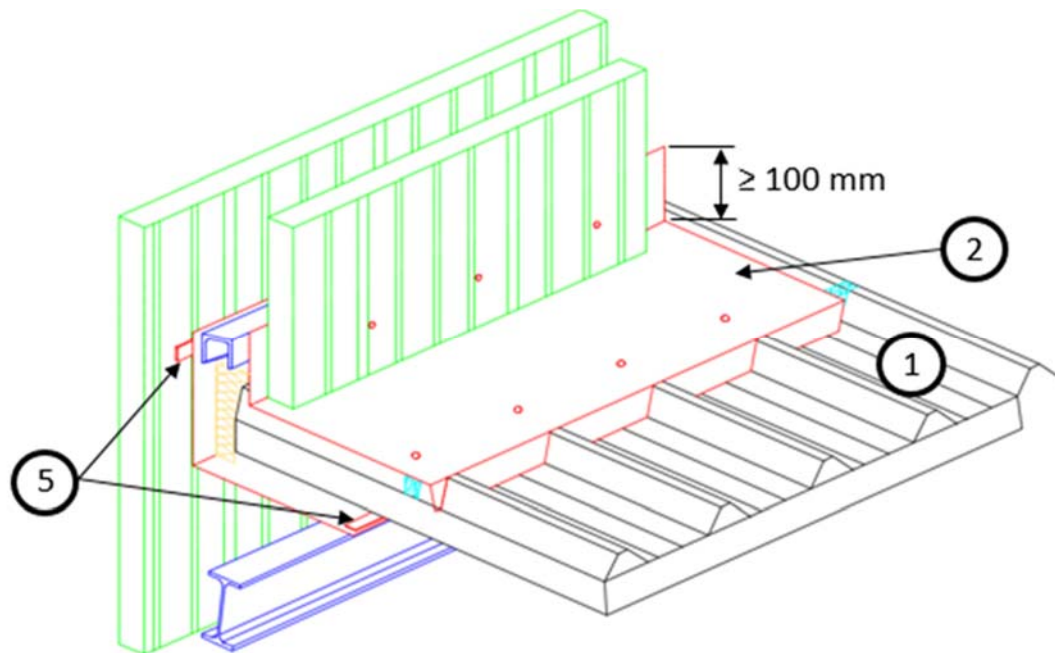
Figure 14 – Faitage double



- 1 : Vulcasteel ROOF JI
- 2 : Faîtière
- 3 : Isolation complémentaire
- 4 : Contre cloisir
- 5 : Complément d'étanchéité
- 6 : Sous - faîtière
- 7 : Bord relevé
- 8 : Fixation

Un bord relevé est obligatoire pour les pentes $5\% < P \leq 10\%$

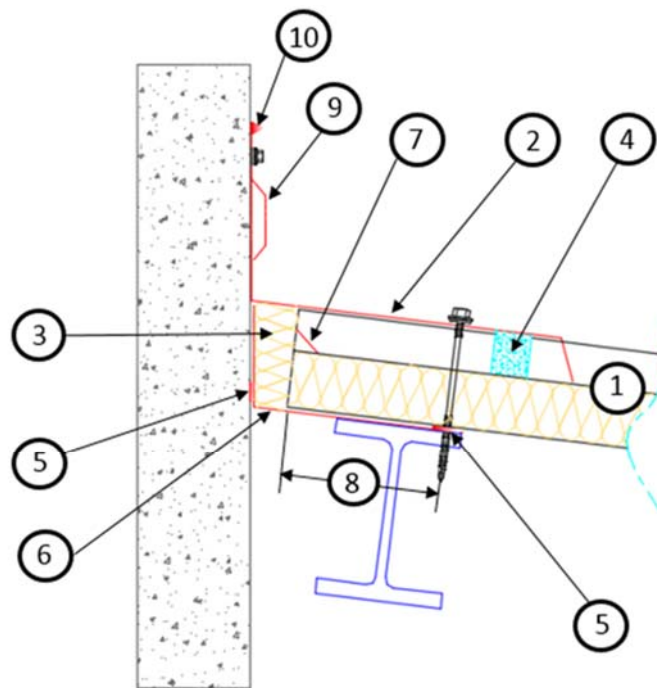
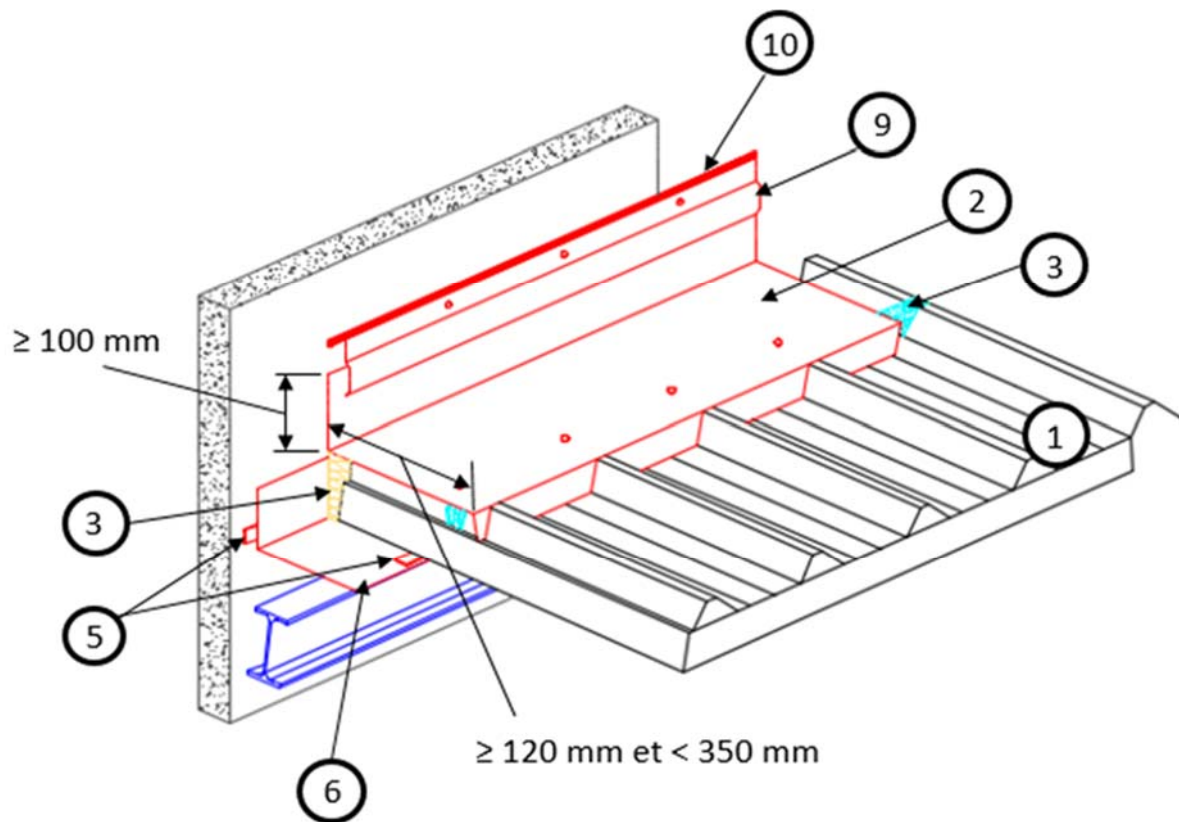
Figure 15 – Faîtage simple



- 1 : Vulcasteel ROOF JI
- 2 : Faîtière
- 3 : Isolation complémentaire
- 4 : Contre closoir
- 5 : Complément d'étanchéité
- 6 : Sous - faîtière
- 7 : Bord relevé
- 8 : Porte à faux selon § 6.321

Un bord relevé est obligatoire pour les pentes $5\% < P \leq 10\%$

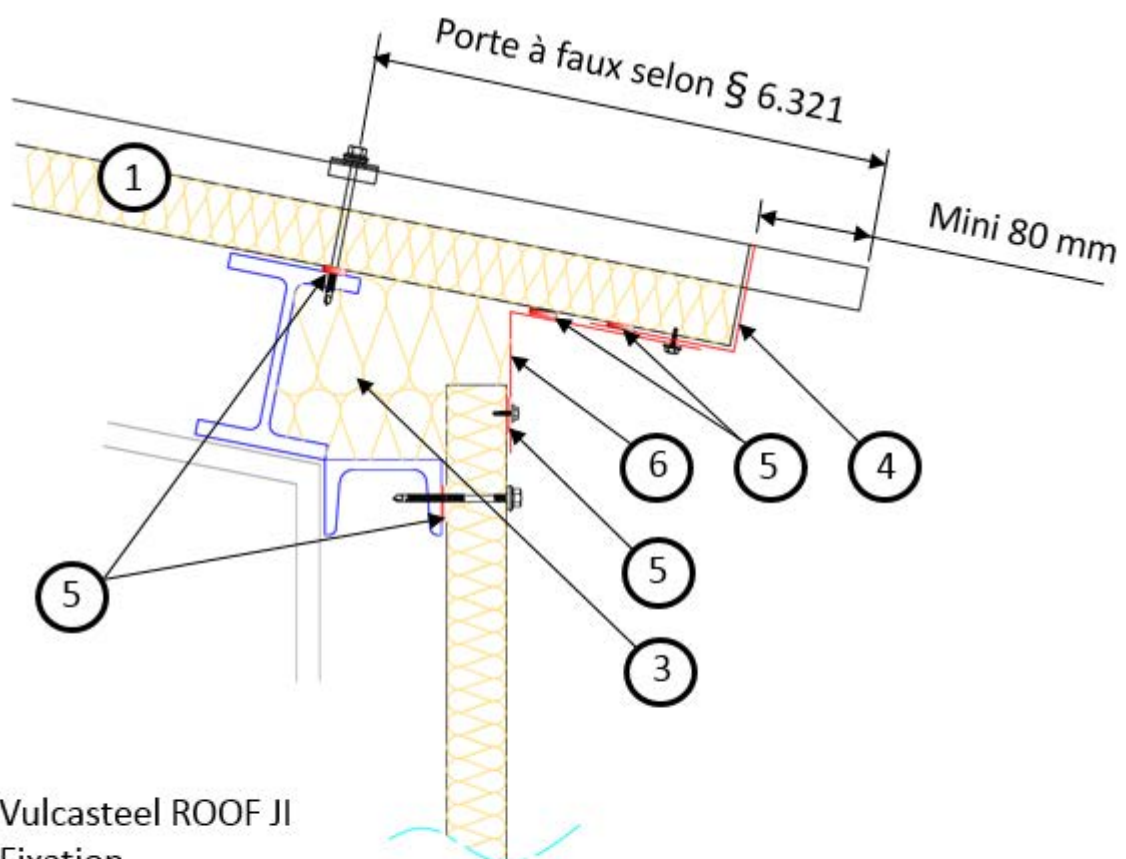
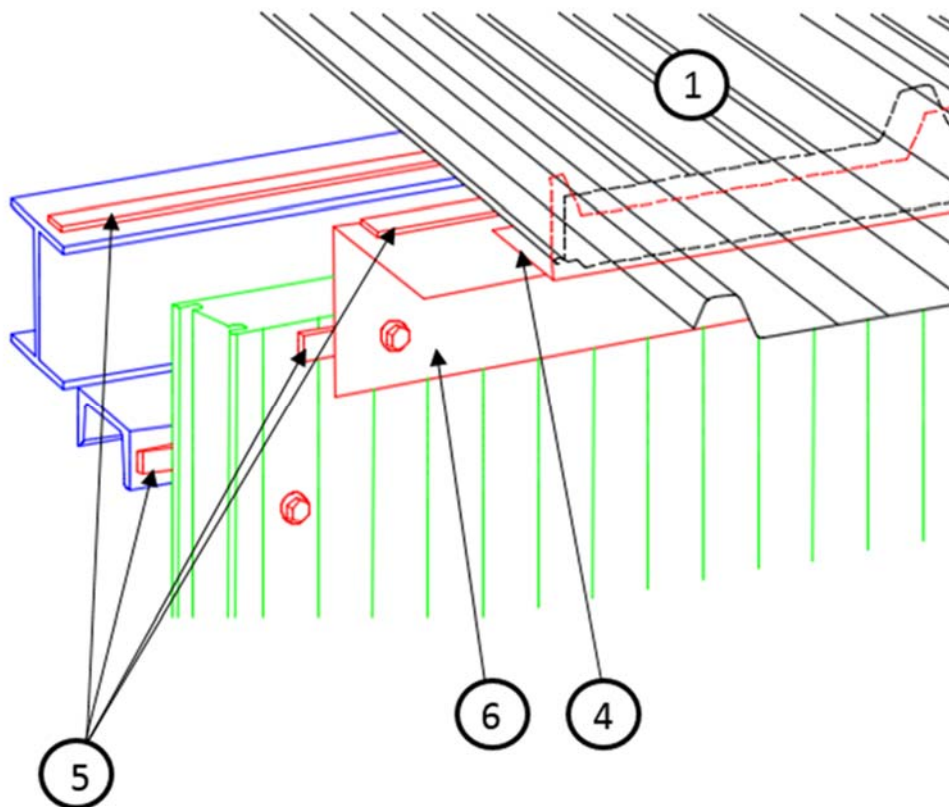
Figure 16 – Faîtage contre mur



- | | |
|------------------------------|--------------------------------|
| 1 : Vulcasteel ROOF JI | 6 : Sous - faitière |
| 2 : Faîtière simple crantée | 7 : Bord relevé |
| 3 : Isolation complémentaire | 8 : Porte à faux selon § 6.321 |
| 4 : Contre cloisir | 9 : Bande de solin |
| 5 : Complément d'étanchéité | 10 : Mastic silicone |

Un bord relevé est obligatoire pour les pentes $5\% < P \leq 10\%$

Figure 17 – Faitage en solin



- 1 : Vulcasteel ROOF JI
- 2 : Fixation
- 3 : Isolation complémentaire
- 4 : Contre cloisir
- 5 : Complément d'étanchéité
- 6 : Calfeutrement

Figure 18 – Egout sans chéneau

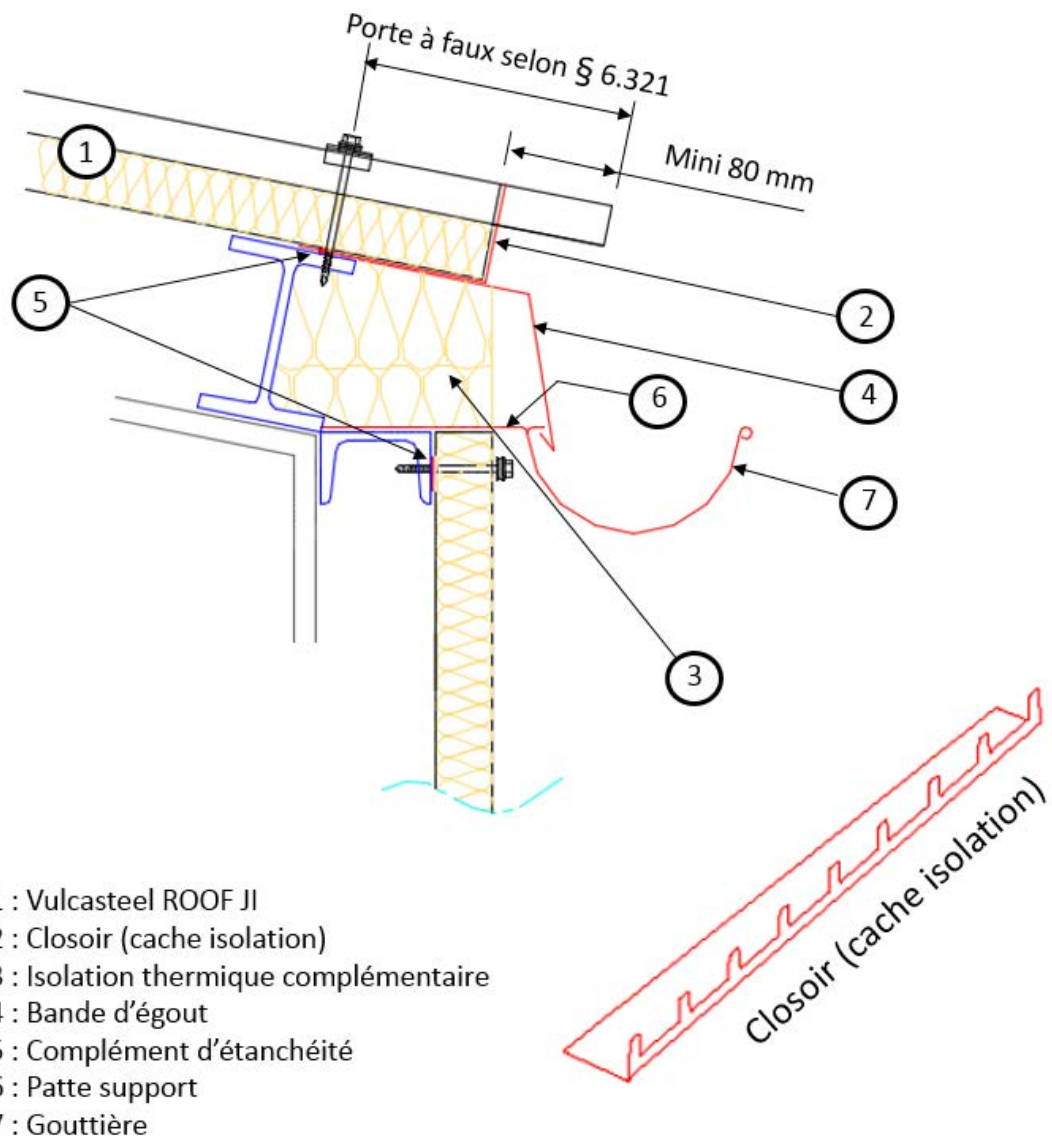
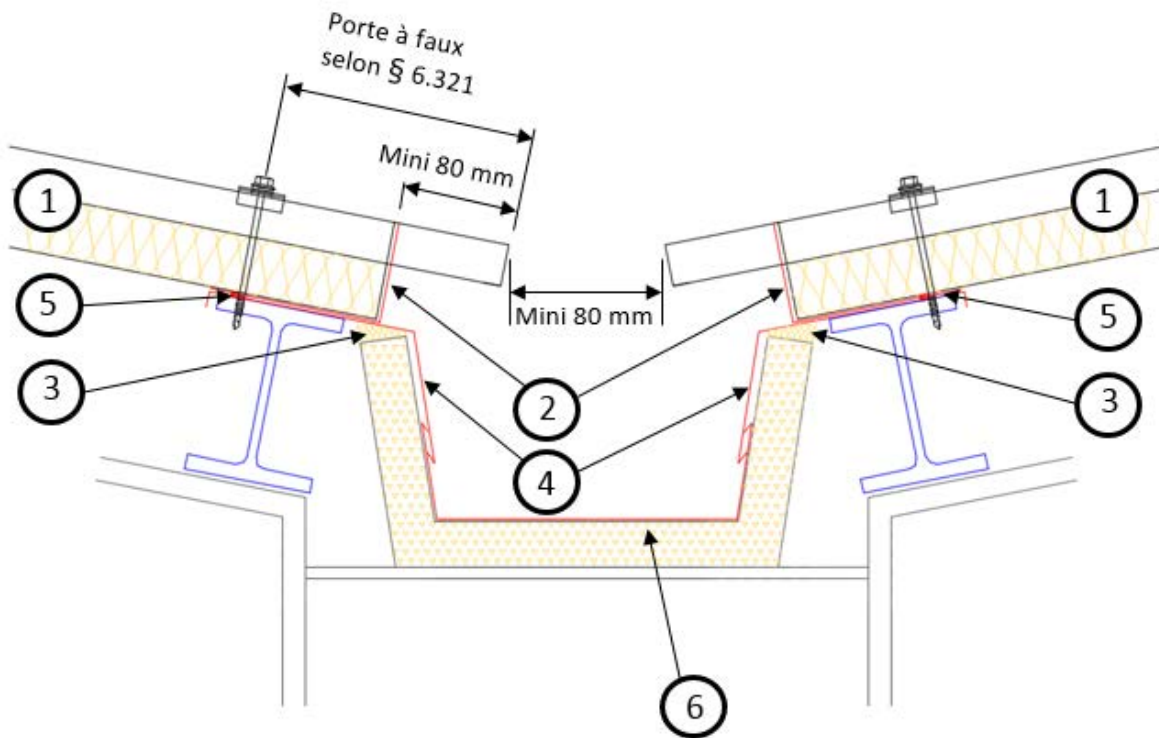


Figure 19 – Gouttière pendante (cf. fig. 6 pour les dimensions mini de l'appui)



- 1 : Vulcasteel ROOF JI
- 2 : Closoir cranté (cache isolation)
- 3 : Isolation thermique complémentaire
- 4 : Bande d'égout
- 5 : Complément d'étanchéité
- 6 : Chéneau central (dimensionné selon NF DTU 60-11 P3)

Figure 20 – Chéneau central

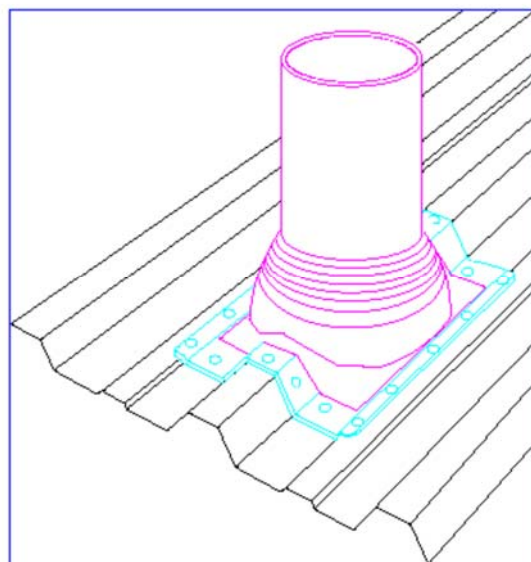
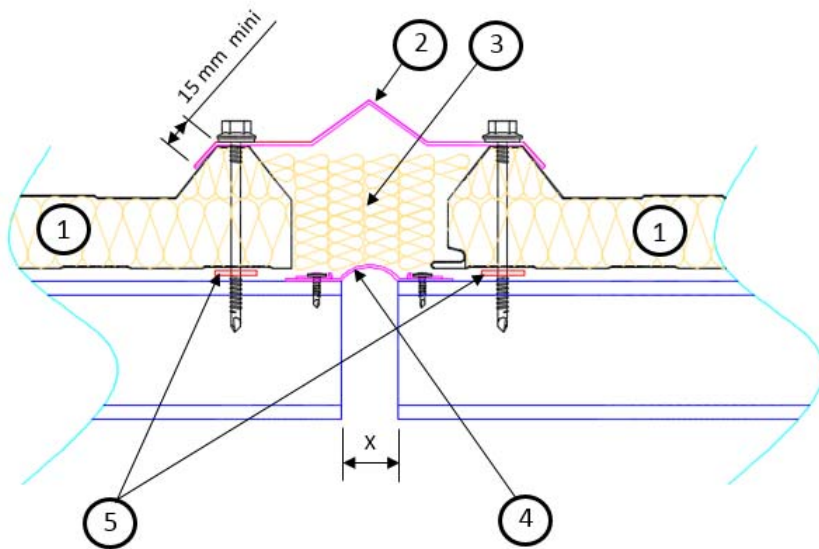
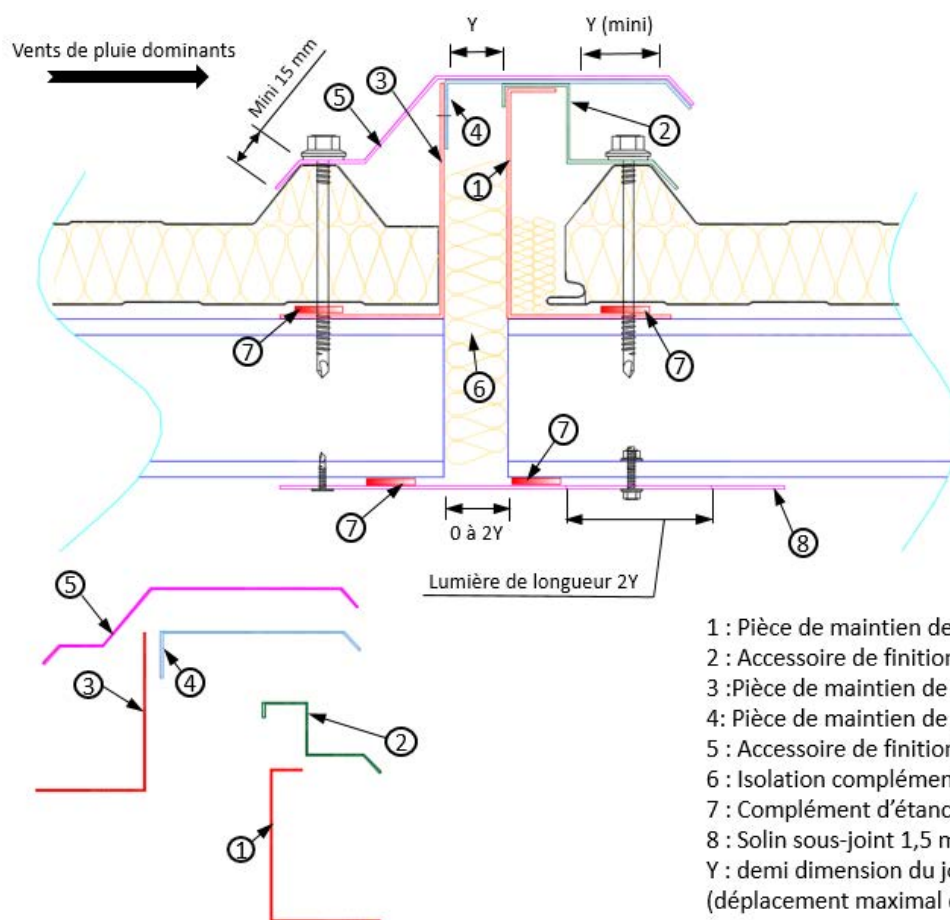


Figure 21 – Pénétration avec manchon d'étanchéité



- 1 : Vulcasteel ROOF JI
- 2 : Couvre joint 0,63 mm mini
- 3 : Isolation thermique complémentaire
- 4 : Membrane d'étanchéité 1,5 mm mini
- 5 : Complément d'étanchéité
- X : cote du joint de dilatation (déplacement maximal de 50 mm)

Figure 22a – Exemple de joint de dilatation (déplacement maximal de 50 mm)



- 1 : Pièce de maintien de pièce 2, ép mini 1,5 mm
- 2 : Accessoire de finition 0,75 mm mini
- 3 : Pièce de maintien de pièce 4, ép mini 1,5 mm
- 4 : Pièce de maintien de pièce 5, ép mini 1,5 mm
- 5 : Accessoire de finition 0,75 mm mini
- 6 : Isolation complémentaire
- 7 : Complément d'étanchéité
- 8 : Solin sous-joint 1,5 mm mini
- Y : demi dimension du joint de dilatation (déplacement maximal de 150 mm)

Figure 22b – Exemple de joint de dilatation (déplacement maximal de 150 mm)