

Sur le procédé

SYNERIS AMBIANCE 10 – Application sous-faces de planchers

Famille de produit/Procédé : Isolation thermique en sous-face de plancher par projection en polyuréthane

Titulaire : **Société MIRBAT**
Internet : www.syneris-isolation.fr

Distributeur : **Société MIRBAT**
Internet : www.syneris-isolation.fr

AVANT-PROPOS

Les avis techniques et les documents techniques d'application, désignés ci-après indifféremment par Avis Techniques, sont destinés à mettre à disposition des acteurs de la construction **des éléments d'appréciation sur l'aptitude à l'emploi des produits ou procédés** dont la constitution ou l'emploi ne relève pas des savoir-faire et pratiques traditionnels.

Le présent document qui en résulte doit être pris comme tel et n'est donc **pas un document de conformité ou à la réglementation ou à un référentiel d'une « marque de qualité »**. Sa validité est décidée indépendamment de celle des pièces justificatives du dossier technique (en particulier les éventuelles attestations réglementaires).

L'Avis Technique est une démarche volontaire du demandeur, qui ne change en rien la répartition des responsabilités des acteurs de la construction. Indépendamment de l'existence ou non de cet Avis Technique, pour chaque ouvrage, les acteurs doivent fournir ou demander, en fonction de leurs rôles, les justificatifs requis.

L'Avis Technique s'adressant à des acteurs réputés connaître les règles de l'art, il n'a pas vocation à contenir d'autres informations que celles relevant du caractère non traditionnel de la technique. Ainsi, pour les aspects du procédé conformes à des règles de l'art reconnues de mise en œuvre ou de dimensionnement, un renvoi à ces règles suffit.

Groupe Spécialisé n° 20 - Produits et procédés spéciaux d'isolation

Versions du document

Version	Description	Rapporteur	Président
V1	Nouvelle Demande	Hafiane CHERKAOUI	Yves SPAETH ELWART

Descripteur :

« SYNERIS AMBIANCE 10 – Application sous-faces de planchers » est un procédé d'isolation, adhérent à son support, en mousse polyuréthane à cellules ouvertes, de type PUR (classe CCC1 conformément à la NF EN 14315-1) projetée in situ, destiné à réaliser l'isolation thermique en sous-faces de planchers.

Le procédé ne peut pas être associé avec une autre couche d'isolation thermique.

La gamme d'épaisseur est de 50 à 320 mm.

La gamme de masse volumique est de 8 à 16 kg/m³.

Le procédé n'est pas destiné à rester apparent, sauf dans le cas de planchers sur vide sanitaire.

Table des matières

1.	Avis du Groupe Spécialisé	4
1.1.	Domaine d'emploi accepté.....	4
1.1.1.	Zone géographique.....	4
1.1.2.	Ouvrages visés	4
1.2.	Appréciation	5
1.2.1.	Aptitude à l'emploi du procédé	5
1.2.2.	Durabilité et entretien	6
1.2.3.	Impacts environnementaux	6
1.3.	Remarques complémentaires du Groupe Spécialisé	6
2.	Dossier Technique.....	7
2.1.	Mode de commercialisation.....	7
2.1.1.	Coordonnées	7
2.1.2.	Mise sur le marché	7
2.1.3.	Identification	7
2.1.4.	Stockage (composants).....	7
2.2.	Description	8
2.2.1.	Principe.....	8
2.2.2.	Caractéristiques des composants.....	8
2.3.	Disposition de conception	8
2.4.	Disposition de mise en œuvre	9
2.4.1.	Conditions préalables à la mise en œuvre.....	9
2.4.2.	Modalité de préparation de chantier.....	10
2.4.3.	Traitement des points singuliers.....	10
2.4.4.	Principe de projection	12
2.4.5.	Exécution	12
2.4.6.	Finition	13
2.4.7.	Ventilation.....	13
2.5.	Maintien en service du produit ou procédé.....	13
2.6.	Traitement en fin de vie	13
2.7.	Assistance technique	13
2.8.	Principes de fabrication et de contrôle de cette fabrication.....	14
2.8.1.	Contrôles en usine du formulateur (composants).....	14
2.8.2.	Contrôles sur chantier (in situ).....	14
2.9.	Mention des justificatifs	14
2.9.1.	Résultats expérimentaux	14
2.9.2.	Références chantiers.....	15
2.10.	Annexe du Dossier Technique – Schémas de mise en œuvre.....	16
2.10.1.	Annexe 1 – Exemple de PV de chantier.....	16

1. Avis du Groupe Spécialisé

Le procédé décrit au chapitre II « Dossier Technique » ci-après a été examiné par le Groupe Spécialisé qui a conclu favorablement à son aptitude à l'emploi dans les conditions définies ci-après :

1.1. Domaine d'emploi accepté

1.1.1. Zone géographique

Le procédé « SYNERIS AMBIANCE 10 – Application sous-faces de planchers » est employé en France métropolitaine, en climat de plaine et de montagne (altitude > 900 m), y compris en zones très froides, dans les zones climatiques 1, 2, 3 et 4.

Nota : une zone très froide est définie par une température de base inférieure à -15°C (NF P52-612/CN). Les départements de la zone très froide sont :

- Le Bas-Rhin, le Haut-Rhin, les Vosges, le Territoire de Belfort, la Moselle et la Meurthe-et-Moselle pour les altitudes > 400 m.
- Le Doubs pour les altitudes > 600 m.
- L'Ain, les Hautes-Alpes, l'Isère, le Jura, la Loire, la Nièvre, le Rhône, la Haute-Saône, la Saône-et-Loire, la Savoie et la Haute-Savoie pour les altitudes > 800 m.

Les zones en climat de montagne, qui sont définies pour une altitude supérieure ou égale à 900 m, sont considérées comme zone très froide.

1.1.2. Ouvrages visés

1.1.2.1. Types de bâtiments

Le procédé est destiné à l'isolation, en neuf ou en rénovation, des bâtiments suivants :

- Bâtiments d'habitations : collectifs ou individuels ;
- Bâtiments non résidentiels :
 - Établissements recevant du public (ERP) ;
 - Bâtiments relevant du code du travail.

1.1.2.2. Types de locaux

Le procédé est destiné à l'isolation thermique à l'intérieur de locaux :

- Dans lesquels la quantité de vapeur produite dans l'ambiance intérieure est inférieure en moyenne, à celle de l'ambiance extérieure majorée de 5 g/m³ (locaux à faible ou moyenne hygrométrie au sens de la norme NF DTU 20.1 P3 tels que $W/n \leq 5 \text{ g/m}^3$, incluant les cuisines et les salles d'eau).
- De type EA, EB, EB+ privatifs tels que définis dans le *Cahier du CSTB 3567_V2*, de novembre 2021 « Classement des locaux en fonction de l'exposition à l'humidité des parois et nomenclatures des supports pour revêtements muraux intérieurs ».
- Le procédé est applicable en sous-face des planchers bas de locaux chauffés. Ces locaux sont à faible ou moyenne hygrométrie.

1.1.2.3. Type de planchers

Les planchers béton, maçonné et bois visés sont les suivants :

- Plancher bas sur locaux non-chauffés ;
- Plancher bas sur vide sanitaire lorsque l'espace disponible en sous-face est suffisant pour permettre le passage d'un homme et que la hauteur restante après projection est de 0,6 m et que le vide sanitaire est normalement ventilé ;
- Plancher intermédiaire, au sein du même logement ou de la même entreprise, des pièces chauffées aux mêmes périodes ;
- Plancher haut sous comble perdu normalement ventilé conformément aux NF DTU de la série 40

L'application en sous-face de toitures-terrasses et en sous-faces de planchers donnant sur un parc de stationnement couvert ou sur une chaufferie n'est pas autorisée.

1.1.2.4. Types de supports

Le procédé est mis en œuvre en sous-faces de toutes les parois horizontales ainsi que sur les faces des éléments structurels (poutres), nues, de forme quelconque, relevant des ouvrages réalisés selon :

- NF DTU 21 : Exécution des travaux en béton ;
- NF DTU 23.2 : Planchers à dalles alvéolées préfabriquées en béton ;
- NF DTU 23.3 : Ossatures en éléments industrialisés en béton ;
- DTU 51.3 : Planchers en bois ou en panneaux à base de bois.
- Les supports maçonnés ou en béton peuvent être de type :
 - Plancher nervuré à poutrelles préfabriquées et entrevous béton associés à du béton coulé en œuvre ou associés à d'autres constituants préfabriqués par du béton coulé en œuvre,
 - Dalle pleine confectionnée à partir de prédalles préfabriquées et de béton coulé en œuvre,
 - Dalles pleines coulées en place,
 - Plancher confectionné à partir de dalles alvéolées en béton précontraint,

- Plancher à entrevous en béton ou terre cuite avec dalle coulée en œuvre.
- Le procédé ne peut pas être projeté sur une autre couche d'isolation thermique.

1.1.2.5. Types de parements

Les parements doivent être conformes au § 6 de l'APL n°AL 21-322 (cf. Annexe 2)

1.2. Appréciation

1.2.1. Aptitude à l'emploi du procédé

Stabilité mécanique

Le procédé ne participe, en aucun cas, à la stabilité des ouvrages isolés.

Sécurité en cas d'incendie

Le procédé n'est pas destiné à rester apparent. Il peut rester apparent uniquement en vide sanitaire inaccessible à l'usage en habitation

Le procédé permet de satisfaire les exigences en vigueur. Il y a lieu de :

- S'assurer auprès du Maître d'Ouvrage de la conformité des installations électriques ;
- Vérifier la conformité des dispositions relatives aux distances de sécurité entre le conduit et l'élément combustible conformément à la norme NF DTU 24.1 et à l'e-cahier du CSTB 3816 de juillet 2020.

« SYNERIS AMBIANCE 10 - Application sous-faces de planchers » peut rester apparent dans le cas des planchers sur vide sanitaire en habitation. Lorsque l'isolant est protégé, le parement doit respecter les dispositions relatives aux bâtiments d'habitation, bâtiments relevant du code de travail et établissement recevant du public.

Le procédé fait l'objet de l'Appréciation de Laboratoire feu du CSTB n° AL21-322, citée au § 2.4.1 du Dossier Technique, qui précise les conditions à respecter sur les écrans thermiques qui protègent l'isolant vis-à-vis de la réglementation incendie lors d'une mise en œuvre en sous-face de planchers en bois ou en panneaux à base de bois.

La conception de l'ouvrage intégrant le procédé doit respecter les exigences de la réglementation sécurité incendie relative aux bâtiments d'habitation, relevant du code de travail et aux ERP.

Le produit SYNERIS AMBIANCE 10 présente une Euroclasse F. De ce fait, la présence d'un espace ou d'une lame d'air entre l'isolant et le parement est interdite dans les ERP.

Prévention des accidents lors de la mise en œuvre

Les composant du produit SYNERIS AMBIANCE 10 disposent d'une Fiche de Données de Sécurité (FDS). L'objet de la FDS est d'informer l'utilisateur de ce produit et toute personne présente sur le chantier pendant l'application sur les dangers liés à son utilisation et sur les mesures préventives à adopter pour les éviter, notamment par le port d'équipements de protection individuelle (EPI).

Lors de l'application du produit, il convient de respecter les règles de sécurité relatives à la mise en œuvre ainsi que celles décrites dans les Fiches de Données de Sécurité fournies par la Société MIRBAT.

Le titulaire fournit les Fiches de Données de Sécurité (FDS) des composant du produit sur demande.

Les règles s'appliquent à toutes personnes présentes sur le chantier.

L'opérateur met en place un panneau d'affichage à l'entrée du chantier, informant les intervenants de la nécessité de porter une protection et la nature de cette protection pendant la projection et pendant la période de ventilation du local isolé.

- Concernant l'application et la manipulation des matières premières, l'opérateur doit respecter l'ensemble des dispositions légales et réglementaires destinées à protéger l'hygiène et la sécurité au travail :

Règles générales de prévention des risques chimiques :

- Décret n° 2008-244 du 7 mars 2008 relatif au code du travail (partie réglementaire) ;
- Fiche pratique de sécurité FT129 de l'Institut National de Recherche et Sécurité (INRS) ;
- Aération et assainissement des locaux : Décret n° 2008-244 du 7 mars 2008 relatif au code du travail (partie réglementaire).

Pose en zones sismiques

Selon la nomenclature prévue par l'arrêté du 22 octobre 2010, le procédé est applicable en toute zone de sismicité, pour toute classe de sol et toute catégorie d'importance de bâtiment.

Aspects sanitaires

Le présent avis est formulé au regard de l'engagement écrit du titulaire de respecter la réglementation, et notamment l'ensemble des obligations réglementaires relatives aux produits pouvant contenir des substances dangereuses, pour leur intégration dans les ouvrages du domaine d'emploi accepté et l'exploitation de ceux-ci.

Le contrôle des informations et déclarations délivrées en application des réglementations en vigueur n'entre pas dans le champ du présent avis. Le titulaire du présent avis conserve l'entière responsabilité de ces informations et déclarations.

Isolation thermique

Le procédé participe à l'isolation thermique pour le domaine d'emploi visé au § 1.1 du présent Avis.

Le respect des exigences réglementaires doit être vérifié au cas par cas au regard des différentes réglementations applicables au bâtiment.

Conformément aux Règles Th-bat, la conductivité thermique utile λ_u du procédé est déterminée conformément au Th-bat : $\lambda_u = 1,15 \times 0,038 = 0,044 \text{ W/(m.K)}$.

La résistance thermique utile R_u est calculée sur la base de la conductivité thermique utile et en fonction de l'épaisseur minimale installée.

Lorsque le support de projection est constitué d'entrevous, l'épaisseur à prendre en compte dans le calcul de résistance thermique totale R_{Tot} est l'épaisseur minimale de l'isolant projeté.

Acoustique

Les performances acoustiques du procédé n'ont pas fait l'objet d'une évaluation.

Lorsque le système doit satisfaire à des exigences acoustiques, une lame d'air est requise entre le produit isolant et le parement intérieur.

Dans le cas des ERP, le produit SYNERIS AMBIANCE 10 présentant une Euroclasse F, la présence d'une lame d'air entre l'isolant et le parement est interdite. Une étude par une ingénierie compétente est ainsi requise pour valider les mises en œuvre sans lame d'air.

Étanchéité

- À l'air : Le dossier technique prévoit des modalités de traitement des points singuliers (conduits de fumée, etc.) et des jonctions avec les ouvrages adjacents (parois verticales, etc.).

Ce procédé contribue à l'étanchéité à l'air de la paroi du bâtiment.

- À l'eau : Le produit n'est pas destiné à assurer l'étanchéité à l'eau.
- À la vapeur d'eau : Le produit n'est pas destiné à assurer l'étanchéité à la vapeur d'eau.

Fabrication et contrôle

Cet Avis ne vaut que pour les fabrications pour lesquelles les autocontrôles et les modes de vérifications, décrits dans le Dossier Technique établi par le demandeur sont effectifs.

La fabrication des composants de l'isolant en polyuréthane est soumise à :

- Un contrôle continu en usine du formulateur, notamment sur la masse volumique, l'expansion et la cohésion de la mousse ;
- Des contrôles par le laboratoire interne, sur les caractéristiques intrinsèques du produit : conductivité thermique et masse volumique ;
- Des contrôles sur chantier portant sur la mise en œuvre du produit : épaisseur et masse volumique.

Mise en œuvre

La mise en œuvre nécessite des formations spécifiques au préalable des applicateurs (cf. § 2.7).

La mise en œuvre nécessite :

- De s'assurer de la constance du rapport de mélange (rapport de volume) entre les deux composants lors de l'expansion ;
- De contrôler la pression et la température des deux composants ;
- De s'assurer de l'absence d'eau et de toute trace d'humidité sur le support au moment de la projection ;
- De contrôler l'expansion de la mousse et la régularité de la couche obtenue et de son épaisseur.

Ce procédé ne peut pas être associé à une autre couche d'isolation thermique.

1.2.2. Durabilité et entretien

Dans la limite du domaine d'emploi accepté et pour des conditions normales d'usage, le procédé ne modifie pas la durabilité de l'ouvrage constitué.

1.2.3. Impacts environnementaux

Le produit SYNERIS AMBIANCE 10 ne dispose d'aucune Déclaration Environnementale (DE) et ne peut donc revendiquer aucune performance environnementale particulière.

Il est rappelé que les DE n'entrent pas dans le champ d'examen d'aptitude à l'emploi du procédé.

1.3. Remarques complémentaires du Groupe Spécialisé

La liste des applicateurs autorisés pour la mise en œuvre du procédé a été communiquée au CSTB. Elle est disponible sur le site internet [SYNERIS](#).

Il convient de respecter les températures du support indiquées dans le Dossier Technique.

La superposition avec un autre isolant thermique n'est pas visée.

Les bâtiments industriels, agricoles, agro-alimentaires, frigorifiques et à ossature porteuse métallique ne sont pas visés.

Lorsque le système doit satisfaire à des exigences acoustiques, un espace technique est requis entre le produit isolant et le parement intérieur. Dans le cas des ERP, le produit SYNERIS AMBIANCE 10 présentant une Euroclasse F, la présence d'un espace ou d'un espace technique entre l'isolant et le parement est interdite. Une étude par une ingénierie compétente est ainsi requise pour valider les mises en œuvre sans espace technique.

2. Dossier Technique

Issu des éléments fournis par le titulaire et des prescriptions du Groupe Spécialisé acceptées par le titulaire

2.1. Mode de commercialisation

2.1.1. Coordonnées

Le procédé est commercialisé par le titulaire.

Titulaire : Société MIRBAT
6883 route de Marseille
FR - 84140 MONTFAVET
Tél. : +33 (0)4 90 23 10 40
E-mail : contact@syneris-isolation.fr
Internet : www.syneris-isolation.fr

Distributeur : Société MIRBAT
6883 route de Marseille
FR - 84 140 MONTFAVET

2.1.2. Mise sur le marché

Conformément au Règlement UE n° 305/2011 (RPC), le produit SYNERIS AMBIANCE 10 fait l'objet d'une déclaration des Performances n° SYN10-14315-2020-03 établies par le fabricant sur la base de l'annexe ZA de la norme NF EN 14315-1. La DoP est téléchargeable sur le site SYNERIS.

Les composants du produit font aussi l'objet de Fiches de Données de Sécurité (FDS) conformément à l'Annexe 2 du règlement REACH, jointe à la déclaration des performances.

2.1.3. Identification

La livraison des composants du produit est sous la responsabilité de MIRBAT S.A.S qui peut faire livrer directement aux applicateurs.

Les deux composants sont livrés dans des fûts d'environ 250 litres ou des conteneurs d'environ 300 ou 1 000 litres pourvus d'étiquettes d'identification reprenant les informations ci-dessous :

- Nom du composant utilisé pour le produit SYNERIS AMBIANCE 10 ;
- Numéro de traçabilité ou code de fabrication ;
- Formulateur ;
- Masse ;
- Consignes de sécurité ;
- Date limite d'utilisation ;
- Marquage CE selon la norme NF EN 14315-1 ;
- Étiquette relative aux émissions en polluants volatils conformément au décret n°2011-321 du 23 mars 2011.

Le procès-verbal de réception de chantier indique, a minima, la référence du produit, les numéros de lot des composants, la date de réalisation du chantier, la référence de l'applicateur, la référence de l'unité mobile de projection, les coordonnées du client, la masse volumique, l'épaisseur projetée et la résistance thermique associée.

2.1.4. Stockage (composants)

La durée de conservation des conteneurs des composants est de 6 mois pour l'isocyanate et de 3 mois pour le polyol, à une température comprise entre 5 et 35°C et avec une protection contre l'humidité (conteneurs scellés). Les dates sont indiquées sur l'étiquette du conteneur.

En conditions d'utilisation (chantier), la conservation du produit n'excédera pas une semaine à une température de 5 à 35°C pour les conteneurs ouverts.

Afin d'avoir un polyol homogène, ce dernier est à réhomogénéiser avant le remplissage de la cuve du camion.

MIRBAT S.A.S remet les prescriptions de stockage à l'applicateur.

2.2. Description

2.2.1. Principe

« SYNERIS AMBIANCE 10 - Application sous-faces de planchers » est un procédé d'isolation thermique, adhérent à son support, en mousse polyuréthane à cellules ouvertes, de type PUR (classe CCC1 conformément à la NF EN 14315-1) projetée in situ, destiné à réaliser l'isolation thermique en sous-faces de planchers. La base du procédé est le produit SYNERIS AMBIANCE 10.

La gamme d'épaisseur est de 50 à 320 mm. Le procédé peut incorporer des gaines ou canalisations sanitaires ou électriques en conformité avec la norme NF C15-100.

Le procédé « SYNERIS AMBIANCE 10 - Application sous-faces de planchers » peut rester apparent en vide sanitaire inaccessible à l'usage en habitation.

Ce procédé ne peut pas être associé à une autre couche d'isolation thermique.

Le procédé « SYNERIS AMBIANCE 10 - Application sous-faces de planchers » ne peut être commercialisé et mis en œuvre que par un franchisé dûment autorisé à cet effet par MIRBAT S.A.S.

2.2.2. Caractéristiques des composants

Le produit SYNERIS AMBIANCE 10 est une mousse de polyuréthane de type PUR (classe CCC1 conformément à la NF EN 14315-1) obtenue par la projection d'un mélange de deux composants formant une mince pellicule s'expansant à l'air libre :

- L'isocyanate ONGRONATE 2100 / TPF PMDI 2020 / SYNERIS MDI 2020 ;
- Le polyol qui contient des polyols de base, des additifs, des catalyseurs et un agent gonflant : TPF SPRAY 10.

Le produit est expansé avec un gaz CO₂.

Le produit SYNERIS AMBIANCE 10 est marqué CE conformément à l'annexe ZA de la norme NF EN 14315-1 et fait l'objet d'une Déclaration de Performance (DoP) n° SYN10-14315-2020-03.

Tableau 1 – Caractéristiques techniques

Plage d'épaisseurs selon norme NF EN 823	50 à 320 mm
Plage de masse volumique selon norme NF EN 1602	8 - 16 kg/m ³
Conductivité thermique déclaré (λ_d) selon la norme NF EN 12667	38 mW/(m.K) *
Absorption d'eau à court terme par immersion partielle selon la NF EN 1609 méthode B	19,6 kg/m ²
Résistance à la diffusion de la vapeur d'eau (μ) selon NF EN 12086 méthode A	3
Réaction au feu (Euroclasse) selon NF EN 13501-1	F
Taux de cellules fermées selon la norme ISO 4590	CCC1 (< 20 %)

* Conformément aux Règles Th-bat, la conductivité thermique utile λ_u du procédé est déterminée avec application d'un coefficient de sécurité de 15 %.

Tableau 2 - Épaisseur d'air équivalente pour la diffusion de vapeur s_d en fonction de l'épaisseur

Épaisseur de l'isolant en mm	50	80	150	180	200	250	300	320
s_d en m	0,15	0,24	0,45	0,54	0,60	0,75	0,90	0,96

Nota : La règle d'arrondi utilisée est celle d'un arrondi au dixième d'un nombre décimal, si le deuxième chiffre après la virgule est égal ou supérieur à 5, on arrondit au dixième supérieur ; si le troisième chiffre après la virgule est inférieur à 5, on arrondit au dixième inférieur.

2.3. Disposition de conception

La conception des parois doit respecter les DTU et Avis Technique en vigueur.

Selon le domaine d'emploi visé, le procédé ne requiert pas la mise en œuvre d'un ouvrage pare-vapeur indépendant systématique.

Le plancher bois support d'isolation est conforme au DTU 51.3 y compris l'intégration de l'ouvrage pare-vapeur lorsqu'il est nécessaire.

Pour écarter le risque de développement fongique dans la partie de la solive qui reste exposée à l'ambiance du vide sanitaire, il faut que l'épaisseur de l'isolant soit supérieure ou égale à la hauteur de la solive.

Dans le cas d'un bâtiment existant, un diagnostic du support doit avoir été réalisé, à l'initiative du Maître d'ouvrage, selon le paragraphe 2.4 du dossier technique.

Il faut s'assurer que les canalisations électriques posées dans les vides de construction sont placées sous conduit non-propagateur de la flamme (P).

2.4. Disposition de mise en œuvre

2.4.1. Conditions préalables à la mise en œuvre

2.4.1.1. Reconnaissance du support

Le procédé s'applique sur tout support décrit au paragraphe 1.1.2.4 du présent Avis Technique.

Le maître d'ouvrage, par l'intermédiaire du maître d'œuvre, est tenu de confirmer à l'entreprise applicatrice que :

- L'ouvrage support est conforme aux règles de l'art et aux DTU en vigueur référencés dans le paragraphe 1.1.2.4 ;
- Tous les points ci-après sont respectés :
 - la température du support doit être supérieure ou égale à 5°C. Elle est vérifiée à l'aide d'un thermomètre de contact,
 - le support doit être sain et exempt de traces d'humidité. Dans le cas particulier des supports bois, le taux d'humidité doit être inférieur à 19%. Celui est vérifié par l'applicateur à l'aide d'un testeur d'humidité à contact puis reporté dans le procès-verbal de réception de chantier,
 - le support doit être exempt de dépôt, déchets ou poussières. Le cas échéant, il est nécessaire d'enlever la poussière avec une brosse souple ou par aspiration et d'enlever tout résidu d'une isolation précédente.

Et plus particulièrement pour les planchers bois :

- La constitution du plancher dans toute son épaisseur ;
- L'absence de défauts (affaissements, lames manquantes, joints en mauvais état entre lames ou panneaux) et la localisation d'éventuelles pathologies biologiques ou mécaniques. Si des défauts sont constatés, ils doivent être traités à la demande du maître d'ouvrage, avant l'intervention de l'entreprise applicatrice.

En complément de ces vérifications préalables, les Documents Particuliers du Marché (DPM) précisent :

- Le bon état de la structure bois vis-à-vis des termites (diagnostic pouvant être obligatoire dans certaines régions en application de la loi du 8 juin 1999),
- La réalisation éventuelle d'un traitement préventif ou curatif contre les insectes ou champignons, si l'état de la structure en bois ou les conditions des locaux le nécessitent.

En l'absence de maître d'œuvre, c'est l'entreprise applicatrice qui doit assurer cette responsabilité de vérification.

Si le support ne correspond pas à ces exigences, les DPM précisent à qui incombe la remise en conformité du support sur ces points.

2.4.1.2. Reconnaissance de l'état du chantier

Le bâtiment doit être clos, couvert, vitrage posé (baies fermées sauf pour les portes d'accès). Les locaux à isoler doivent être vides.

Avant intervention, l'étanchéité des installations de plomberie et de chauffage aura été vérifiée par le chauffagiste et/ou par le plombier.

Il n'est pas permis d'installer, dans l'épaisseur de l'isolation à réaliser avec le procédé, tout matériel électrique non protégé susceptible de créer une source de chaleur continue cf. NF C15-100.

Tous les éléments encastrés dans le coffrage tels que ceux constituant par exemple l'installation électrique doivent être obturés de façon étanche pour que l'isolant n'y pénètre pas. Le caisson doit éviter que l'isolant atteigne les éléments techniques du matériel électrique.

Les dispositions relatives aux distances de sécurité entre les conduits de fumée et l'élément combustible conformément au NF DTU 24.1 et à l'e-cahier du CSTB 3816 de juillet 2020 doivent être vérifiées.

Dans le cas d'un support bois (en neuf et en rénovation), une vérification préalable est réalisée pour s'assurer de la conformité à l'Appréciation de Laboratoire n° AL21-322 du CSTB et ainsi de la capacité du support à jouer le rôle d'écran thermique au sens du Guide Technique « Guide de l'isolation par l'intérieur des bâtiments d'habitation du point de vue des risques en cas d'incendie » (janvier 2016) et du « Guide d'emploi des isolants dans les Établissements Recevant du Public » (octobre 2004).

Avant de commencer la projection, il convient de protéger les éléments de construction qui peuvent être souillés à l'aide d'un film plastique agrafé ou fixé par un ruban adhésif (cf. figure 1). Les portes intérieures des locaux à isoler doivent être déposées et stockées hors de la zone de projection. Les châssis de fenêtres et les portes donnant vers l'extérieur doivent être protégés sur toutes leurs surfaces, ainsi que les stores.



Figure 1 : Protection des éléments de construction

2.4.2. Modalité de préparation de chantier

2.4.2.1. Description de l'unité mobile de projection

Afin d'avoir un polyol homogène, ce dernier est à réhomogénéiser avant la projection sur chantier.

L'unité de mélange et de dosage, ainsi que le matériel nécessaire à la projection de l'isolant sont installés dans un véhicule spécialement équipé à cet effet.

Les composants sont soutirés de leurs fûts ou conteneurs installés dans le véhicule et acheminés par des pompes vers la machine de projection. Les tuyaux qui alimentent la tête de mélange (pistolet) sont suffisamment longs, souples et maintenus en température. La pompe doseuse porte les composants suivant les proportions indiquées (1/1). La pression requise est d'environ 100 bars avec un minimum de 80 bars. Les composants sont réchauffés et acheminés par des tuyaux haute pression (chauffés et isolés), jusqu'à la tête de mélange (environ 40°C). Le mélange des composants se fait dans la chambre de mélange du pistolet de projection. La régulation du débit se fait par réglage de la pression ou par adaptation des buses de projection. Après chaque interruption de travail, la chambre de mélange est nettoyée, par de l'air comprimé ou par voie mécanique, éventuellement en ayant recours à un produit de nettoyage.

2.4.2.2. Vérification de fonctionnement de l'équipement

Avant le démarrage du chantier le matériel de projection est contrôlé. Il y a lieu de vérifier les points suivants :

- Température des tuyaux ;
- Pression des composants ;
- Rapport de mélange (1/1).

Un test de projection, effectué sur un film polyéthylène, permet de vérifier :

- La dispersion (configuration) du jet ;
- L'expansion de la matière ;
- L'aspect visuel du polyuréthane.

2.4.3. Traitement des points singuliers

Les points singuliers sont traités avant application du PU projeté.

Les paragraphes suivants décrivent les mesures appliquées, en particulier vis-à-vis de l'étanchéité à l'air.

2.4.3.1. Isolation du pourtour des planchers

L'objectif est d'assurer la continuité de l'isolation à la périphérie des parois pour réaliser l'étanchéité à l'air de façon à éviter les ponts thermiques et un risque éventuel de condensation.

L'application se fait d'abord par un premier cordon périphérique de chaque paroi sur une bande de 20 cm de largeur et d'une épaisseur minimale correspondant à la première couche.

2.4.3.2. Jonction avec les parois verticales

L'isolant étant projeté entre la sous-face de plancher support et les rails périphériques et en raison de son adhérence aux parois verticales, l'étanchéité à l'air est assurée.

2.4.3.3. Isolation autour des conduits de fumée

Si le plancher recevant l'isolant est traversé par un conduit de fumée, l'applicateur doit respecter la distance de sécurité entre la paroi extérieure du conduit et tout matériau inflammable selon les exigences du NF DTU 24.1 et de l'e-cahier du CSTB 3816 de juillet 2020.

L'applicateur trace sur le support une ligne à la distance à respecter de la paroi extérieure du conduit à l'aide d'un cordeau à tracer, d'un feutre marqueur ou d'une craie pastel.

Lors de l'application il projette à l'extérieur de la ligne tracée un cordon de 100 mm de largeur et sur plusieurs couches d'épaisseurs jusqu'à atteindre l'épaisseur totale d'isolant définie avec la maîtrise d'œuvre.

Quand l'applicateur isole la sous face du plancher il vient rejoindre le bord formé par ce cordon.

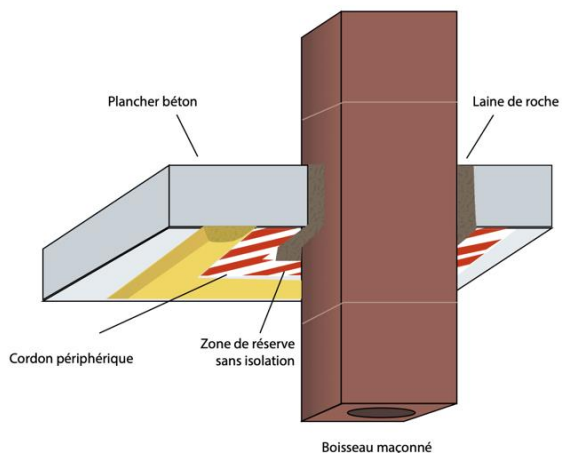


Figure 2 : Isolation autour de conduit de fumée maçonné

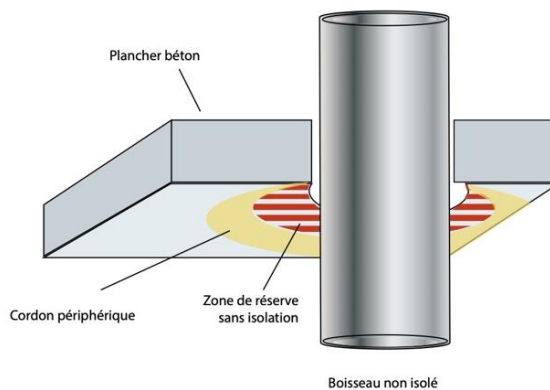


Figure 3 : Isolation autour de conduit de fumée inox

2.4.3.4. Traitement d'éléments verticaux traversants (autres que conduits de fumée)

En cas de présence éventuelle de canalisation ou fourreau traversant la paroi support, un cordon de polyuréthane est projeté autour de l'élément assurer la continuité de l'isolation et l'étanchéité à l'air, avant d'isoler la paroi.

Le traitement des éventuels canalisations, fourreaux et conduits traversants doit être réalisé selon la figure ci-dessous :

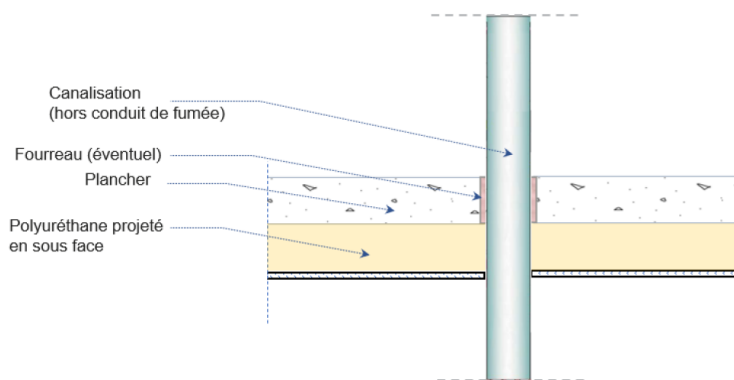


Figure 4 : Traitement d'une canalisation verticale

2.4.3.5. Traitement des poutres

La technique de projection permet, le cas échéant, d'isoler les poutres.

Les angles rentrants et les angles saillants des poutres sont traités par la projection d'un cordon pour assurer la continuité de l'isolation.

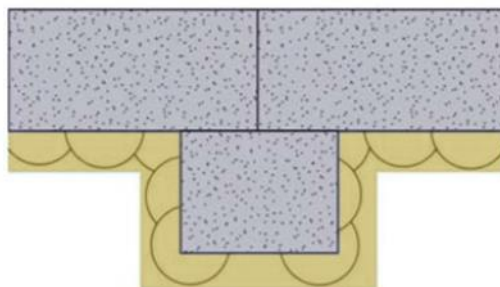


Figure 5 : Cordon d'étanchéité

2.4.3.6. Traitement des trappes d'accès aux combles. Cas de l'isolation de planchers haut sous comble perdu

La trappe d'accès doit être d'une section de passage suffisante pour permettre l'accès aux combles. Il est important d'assurer le traitement des joints et la continuité de l'isolation.

En amont de l'isolation, un cadre rigide en bois ou plaque de plâtre est installé autour de la trappe d'accès aux combles afin de délimiter la zone de projection.

La hauteur du cadre est de minimum de l'épaisseur de l'isolation à mettre en œuvre ainsi que celle d'un éventuel vide technique.

Le produit SYNERIS AMBIANCE 10 est ensuite projeté dans le volume délimité conformément aux prescriptions du paragraphe 2.4.4.

Afin d'assurer la continuité de l'isolation sur l'entièreté de la paroi, la trappe pourra être recouverte par le dessus par un isolant en plaque.

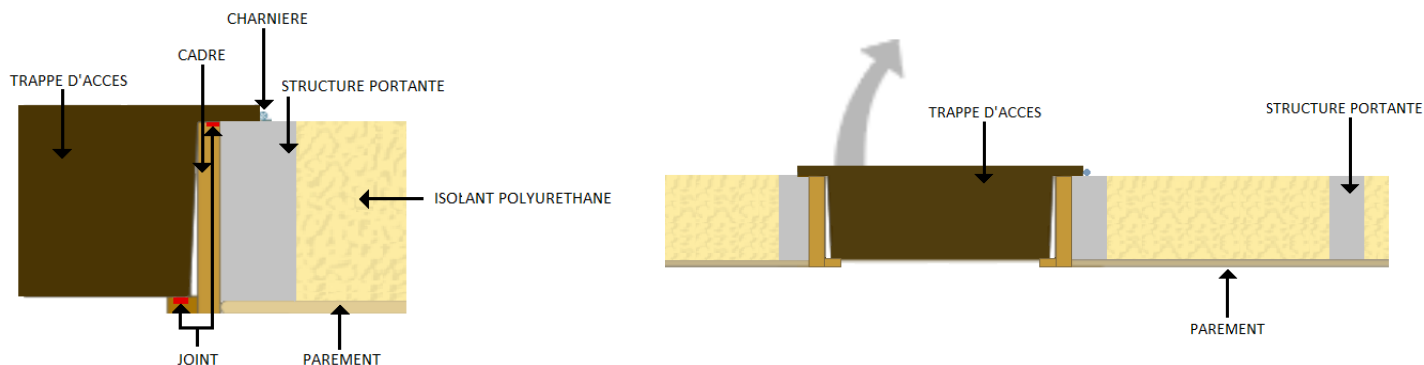


Figure 6 et 7 : Trappe d'accès aux combles

2.4.3.7. Traitement des gaines et canalisations

Les gaines techniques (réseaux de fluides, réseaux d'air et gaines électriques) sont soit :

- Installées entre l'isolant et le parement intérieur dans l'espace vide généré par la pose de fourrures métalliques sur lesquels vient se fixer le parement intérieur ;
- Installées à l'intérieur des coffrages avant la projection de l'isolant ;
- Installées en apparent, sur le parement.

2.4.4. Principe de projection

L'épaisseur à projeter est déterminée dans le respect des exigences de la réglementation thermique en vigueur.

Le produit est appliqué par couches successives jusqu'à l'obtention de l'épaisseur demandée, en traitant en premier lieu les points singuliers (cf. § 2.4.3).

Les couches successives sont projetées sur les surfaces planes des parois de façon à rejoindre les cordons constitués lors du traitement des points singuliers.

L'épaisseur d'une couche est comprise entre 50 et 160 mm.

- Lorsque l'épaisseur finale à projeter est comprise entre 50 et 160 mm, une seule passe s'avère nécessaire ;
- Lorsque l'épaisseur finale à projeter est comprise entre 165 et 320 mm, plusieurs couches sont nécessaires.

L'applicateur contrôle l'épaisseur du produit au fur et à mesure de la projection avec un maillage d'un mètre carré.

L'épaisseur est mesurée avec un poinçon gradué ou jauge à coulisse.

Entre la projection de chaque couche, un délai minimum de 2 minutes doit être respecté (correspondant au temps de refroidissement et durcissement de la mousse), à adapter en fonction des épaisseurs, de la saison et de la température du support.

Les couches peuvent être appliquées successivement parallèlement ou perpendiculairement aux couches précédentes.

2.4.5. Exécution

Le produit SYNERIS AMBIANCE 10 peut rester apparent dans le cas des vides sanitaires inaccessibles à l'usage en bâtiment d'habitation, sous réserve du respect de la réglementation.

Dans les autres cas, se référer aux exigences réglementaires (cf. § 1.2.1. – Sécurité incendie de la partie Avis).

2.4.5.1. Cas 1 : Isolant restant apparent (vide sanitaire en bâtiments d'habitation)

La projection est réalisée conformément au paragraphe 2.4.4.

Les orifices de ventilations doivent être conservés et être protégés durant la projection.

2.4.5.2. Cas 2 : Isolant protégé par un plafond suspendu constitué de montants simples ou doubles avec ou sans fixation intermédiaire au support,

Le produit SYNERIS AMBIANCE 10 présente une Euroclasse F. De ce fait, la présence d'un espace ou d'une lame d'air entre l'isolant et le parement est interdite dans les ERP.

Le plafond suspendu, constitué de rails périphériques, de fourrures et de plaques de plâtre, est dimensionné conformément au § 6.2 de la norme NF DTU 25.41.

La position des rails périphériques est déterminée en fonction de l'épaisseur de l'isolant retenue : à minima, la distance entre le support et les rails est supérieure à l'épaisseur d'isolant à projeter, pour empêcher tout contact entre l'isolant et les fourrures.

Les rails peuvent être mis en œuvre avant ou après la projection de l'isolant. S'ils sont mis en œuvre avant la projection, l'isolant est projeté de sorte à venir mourir sur le nu du rail pour permettre la mise en œuvre des fourrures et une pose ultérieure des plaques de plâtre.

La projection est réalisée conformément au paragraphe 2.4.4.

Les vérifications d'épaisseurs en cours de projection permettent de s'assurer que l'isolant sera en retrait de l'aplomb des fourrures à venir.

À l'issue de la projection, les fourrures sont mises en œuvre dans les conditions prévues par la norme NF DTU 25.41.

La mise en œuvre des plaques de plâtre doit être réalisée conformément à la norme NF DTU 25.41.

Sur la figure 8 suivante, la présence d'un espace ou d'une lame d'air entre l'isolant et le parement est interdite dans les ERP.

S'il y a des dispositifs de suspension, ces derniers sont répartis conformément aux prescriptions du fournisseur, dans le respect de la norme NF DTU 25.41. Les dispositifs de suspension sont protégés avec un agent démoulant ou du ruban adhésif.



**Figure 8 : Plafond suspendu constitué de fourrures et de dispositifs de suspension au support
(Avec lame d'air devant l'isolant)**

2.4.6. Finition

La surface de l'isolant n'est pas poncée, seules les éventuelles aspérités sont écrêtées à l'aide des outils ci-après : cutter, scie égoïne, scie alternative électrique.

2.4.7. Ventilation

En phase d'expansion, l'isolant en polyuréthane projeté émet des composés volatiles, pendant 15 secondes environ (variable selon le produit). Le rapport d'essai n° RNC20-01204.005-006 du 18/04/2020 précise la nature de ces composés volatiles. Après cette phase d'expansion, les cellules de la mousse sont formées et fermées.

Les protections sur toutes les ouvertures sont enlevées afin de procéder à la ventilation naturelle des locaux. Une ventilation naturelle d'au moins 1 heure est nécessaire pour que les locaux soient accessibles à toute personne non équipée d'une protection respiratoire.

2.5. Maintien en service du produit ou procédé

Le procédé SYNERIS AMBIANCE 10 – Application en sous-face de planchers ne nécessite aucun entretien sur toute la vie en œuvre du produit.

2.6. Traitement en fin de vie

Il n'y a pas de filière de recyclage identifiée mais le procédé SYNERIS AMBIANCE 10 ne génère pas de déchets dangereux.

2.7. Assistance technique

MIRBAT S.A.S fournit une assistance technique aux applicateurs en ce qui concerne la conception et la réalisation du procédé sur chantiers comprenant notamment :

- La connaissance des composants ;
- Les domaines d'application ;
- Les mesures de sécurité et conditions de travail ;
- La maîtrise du matériel de projection ;
- Les techniques de projection ;
- Les techniques de contrôle de la mise en œuvre : épaisseur et réservation ;
- Les contrôles qualité ;
- Le calcul du rendement.

Outre la compréhension du produit et l'apprentissage de mise en œuvre, la formation comprend un chapitre spécifique sur les risques incendie et les dispositions à prendre pour les éviter.

MIRBAT S.A.S. est joignable par :

- Téléphone : +33 (0)4 90 23 10 40 ;
- E-mail : contact@syneris-isolation.fr

2.8. Principes de fabrication et de contrôle de cette fabrication

2.8.1. Contrôles en usine du formulateur (composants)

Les composants sont fabriqués dans l'usine TPF, Lieu-dit la cabane vieille, 13550 Noves en France, fournisseur de MIRBAT S.A.S. Ils relèvent de la norme NF EN 14315-1.

Un cahier des charges relatif à la qualité des composants est prévu entre le formulateur et MIRBAT S.A.S.

La société TPF tient un registre de livraison des composants. Les contrôles qualité sont effectués en usine sous la responsabilité de MIRBAT S.A.S. Celui-ci reçoit périodiquement les certificats d'analyse du formulateur.

Les paramètres de contrôle, les fréquences et tolérances associées sont définis dans une procédure qualité interne à l'usine.

Les contrôles réalisés portent notamment sur le temps de hors poisse, le temps de crème, le temps de fil, la masse volumique par croissance libre, la teneur en eau et la viscosité des composants.

Des échantillons sont projetés chez TPF et les caractéristiques suivantes sont contrôlées conformément aux exigences indiquées dans le tableau ci-dessous :

Tableau 3 – Contrôles internes de l'isolant effectués par le fabricant dans son laboratoire.

Caractéristiques contrôlées	Norme	Fréquence
Masse volumique	NF EN 1602	1 fois / 2 lots
Conductivité thermique	NF EN 12667	
Stabilité dimensionnelle	NF EN 1604	

2.8.2. Contrôles sur chantier (in situ)

Pour chaque chantier réalisé, l'applicateur vérifie :

- La température du support : mesure à l'aide d'un thermomètre laser ;
- Le taux d'humidité pour les supports bois : mesure à l'aide d'un humidimètre étalonné ;
- L'épaisseur : mesure à l'aide d'une pige et d'un mètre de classe II (cf. figure 9) ;
- La masse volumique : déterminée sur trois éprouvettes, pour un même lot de matières premières. Après prélèvement des échantillons, l'orifice laissé est instantanément rempli par le projeteur.

Les relevés de mesure d'épaisseur et de masse volumique sont repris dans le procès-verbal de réception de chantier.

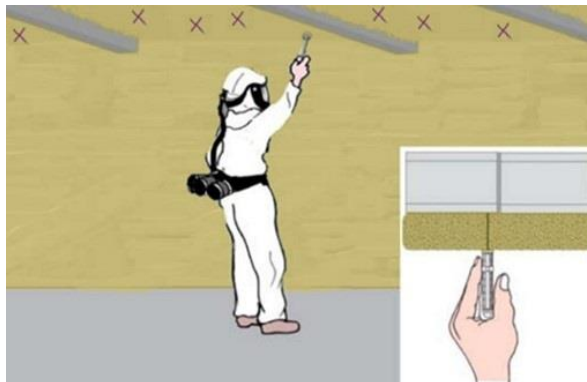


Figure 9 : contrôle de l'épaisseur

2.9. Mention des justificatifs

2.9.1. Résultats expérimentaux

Marquage CE :

- Masse volumique, thermique, perméance à la vapeur d'eau, absorption d'eau à court terme : rapport d'essai du CSTB n° HO 20 E19 082 du 08/04/2020.
- Réaction au feu : rapport d'essai et de classement du CSTB n°RA20-0090 du 15/06/2020.

Emission COV :

- Rapport d'essai du SGS France n° RNC20-01204.005-006 du 18/04/2020

Autres essais et études

- Étude sur le taux de cellules fermées : rapport du LNE n°P208872 du 12/04/2021
- Études hygrothermiques du CSTB n° 21-079 du 17/01/2022

2.9.2. Références chantiers

Le procédé « SYNERIS AMBIANCE 10 – Application en sous-face de planchers » a été commercialisé et installé en France depuis 2020. Plus de 5 000 m² ont été installés depuis cette date.

2.10. Annexe du Dossier Technique – Schémas de mise en œuvre

2.10.1. Annexe 1 – Exemple de PV de chantier

PROCES VERBAL DE RECEPTION DE CHANTIER														
REFERENCE DU PRODUIT														
Référence commerciale :							Marquage CE :							
Type d'application :							Lot Polyol :							
Société :							Lot Isocyanate :							
N° de l'avis technique :							Formulateur : TPF Industrie							
Ep (mm)														
R (m².KW)														
Ep (mm)														
R (m².KW)														
DONNEES DU CHANTIER														
Date de l'intervention :							Référence de l'apporteur :							
Client donneur d'ordre :														
Client final :														
Chantier :														
Référence unité de projection :							Cycles :							
m² Devis :			m² Chantier :			Température en °C :			Humidité en % :					
Epaisseur(s) prévue(s)														
CARACTERISTIQUES DE LA PROJECTION														
N° d'échantillon :														
Masse volumique mesurée en 3 points sur le chantier (kg / m³)														
Masse volumique mise en oeuvre (kg / m³ par excès)														
EPAISSEUR PROJETEE ET RESISTANCE THERMIQUE														
4 mesures pour les pièces < 25m², sinon 8 mesures														
PIECE / LOCAL	Canal.	Surf.	1	2	3	4	5	6	7	8	Ep.Moyenne	R.Thermique		
		m²	mm	mm	mm	mm	mm	mm	mm	mm			mm	
<i>Date, cachet et signature applicateur</i>							<i>Date, cachet et signature maître d'oeuvre et/ou maître d'ouvrage (rayer la mention inutile si nécessaire)</i>							

2.10.2. Annexe 2 – Parements et jointoiements (selon APL n° AL21-322)

les jointoiements, éventuellement les fixations de l'écran, contribuent en situation d'incendie à la réalisation de la performance de protection pendant la durée recherchée. **En cas de mise en œuvre sur un support en bois, la continuité et l'homogénéité des écrans de protection (plafond) seront ainsi contrôlées après sa mise en œuvre, et des mesures correctives seront prises pour les reconstituer le cas échéant (calfeutrement, rebouchage de joints, réparations, etc.).**

Les épaisseurs d'écran de protection en plâtre figurant dans le tableau 6.1 **garantissent la fonction d'écran thermique de plafond** vis-à-vis de la non-destruction de la sous-couche isolante en polyuréthane, après une exposition au feu conventionnel de 15 minutes ou de 30 minutes selon les cas.

Tableau 6-1 : Ecran de protection de plafond : tableau récapitulatif des épaisseurs minimales de protection en fonction de la performance recherchée

Écran de Protection de Plafond	15 minutes	30 minutes
Plaques de plâtre standard	Pour un plénum de 0 : ≥ 15 mm	Pour un plénum de 0 : ≥ 25 mm Pour un plénum de 100 ≥ 18 mm
Plaques de plâtre spécial feu	Pour un plénum de 0 : ≥ 15 mm Pour un plénum de 30 : $\geq 12,5$ mm	Pour un plénum de 0 : ≥ 25 mm Pour un plénum de 250 ≥ 15 mm

Remarque :

Les épaisseurs de plaques de plâtre qui figurent dans le tableau 6.1 ci-dessus sont données au regard de la satisfaction au critère d'isolation thermique conduisant à la non-dégradation de la sous-couche isolante en polyuréthane. Elles ne préjugent pas de la satisfaction au critère de stabilité mécanique qui doit être respecté par ailleurs.