

Sur le procédé

Cloisons distributives et contre-cloisons Habito®

Famille de produit/Procédé : Cloison distributive et doublage de mur

Titulaire(s) : **Société PLACOPLATRE**

AVANT-PROPOS

Les avis techniques et les documents techniques d'application, désignés ci-après indifféremment par Avis Techniques, sont destinés à mettre à disposition des acteurs de la construction **des éléments d'appréciation sur l'aptitude à l'emploi des produits ou procédés** dont la constitution ou l'emploi ne relève pas des savoir-faire et pratiques traditionnels.

Le présent document qui en résulte doit être pris comme tel et n'est donc **pas un document de conformité ou à la réglementation ou à un référentiel d'une « marque de qualité »**. Sa validité est décidée indépendamment de celle des pièces justificatives du dossier technique (en particulier les éventuelles attestations réglementaires).

L'Avis Technique est une démarche volontaire du demandeur, qui ne change en rien la répartition des responsabilités des acteurs de la construction. Indépendamment de l'existence ou non de cet Avis Technique, pour chaque ouvrage, les acteurs doivent fournir ou demander, en fonction de leurs rôles, les justificatifs requis.

L'Avis Technique s'adressant à des acteurs réputés connaître les règles de l'art, il n'a pas vocation à contenir d'autres informations que celles relevant du caractère non traditionnel de la technique. Ainsi, pour les aspects du procédé conformes à des règles de l'art reconnues de mise en œuvre ou de dimensionnement, un renvoi à ces règles suffit.

Groupe Spécialisé n° 09 - Cloisons, doublages et plafonds

Versions du document

Version	Description	Rapporteur	Président
V2	<p>Cette version, examinée le 15 février 2023, constitue la 1^{ère} révision de l'Avis Technique et comprend les modifications suivantes :</p> <ul style="list-style-type: none"> • Ajout des appuis plastique Optima₂ ; • Remplacement des références de vis Habito®. 	PRAT Etienne	MORALES David

Descripteur :

En simple peau, le procédé de cloisons distributives et de contre-cloisons Habito® est constitué de plaques Habito® 13 ou Habito® H 13 ou Habito® Activ'Air® 13 de 12,5mm d'épaisseur à bords amincis assemblées sur chantier par vissage sur les ossatures métalliques Placostil® à l'aide de vis Habito®.

La non traditionnalité du procédé réside dans les points suivants : Plaques de plâtre Habito® de dureté et de module supérieurs aux BA13 standard, contre-cloisons sur fourrures avec appuis plastiques, obligation d'utilisation de vis spécifiques, et méthodes de dimensionnement des hauteurs de cloisons et contre-cloisons.

En double peau, le procédé de cloisons distributives et de contre-cloisons Habito® est constitué :

- Soit d'une plaque Habito® 13 ou Habito® H 13 ou Habito® Activ'Air® 13 de 12,5mm d'épaisseur à bords amincis en parement visible et respectivement d'une plaque Placo-plâtre® BA 13 ou Placomarine® BA13 ;
- Soit de deux plaques Habito® 13 ou Habito® H 13 ou Habito® Activ'Air® 13 de 12,5mm d'épaisseur à bords amincis.

Les plaques sont assemblées sur chantier par vissage sur les ossatures métalliques Placostil® à l'aide de vis adaptées.

Le vide de construction correspondant à la hauteur de l'âme des montants peut être partiellement ou totalement rempli avec une laine minérale.

La composition des parements, le type et la disposition des montants, le type de laine minérale et les dispositions de mise en œuvre dépendent des performances techniques des ouvrages à réaliser.

En application du Règlement (UE) n° 305/2011, les plaques Habito® 13, Habito® H 13 et Habito® Activ'Air® 13 font l'objet d'une déclaration des performances (DdP) établie par la Société PLACOPLATRE sur la base de la norme NF EN 520.

Les plaques Habito® 13, Habito® H 13 et Habito® Activ'Air® 13 conformes à cette DdP sont identifiées par le marquage CE.

En application du Règlement (UE) n° 305/2011, les éléments d'ossatures métalliques « PLACOPLATRE » font l'objet d'une déclaration des performances établie par la Société PLACOPLATRE sur la base de la norme NF EN 14195.

Les produits de la Sté PLACOPLATRE conformes à cette DdP sont identifiés par le marquage CE.

En application du Règlement (UE) n° 305/2011, les matériaux de jointoiement « Enduit de la gamme PLACOPLATRE associé à la bande PP » font l'objet d'une déclaration des performances établie par la Société PLACOPLATRE sur la base de la norme NF EN 13963.

Table des matières

1.	Avis du Groupe Spécialisé.....	4
1.1.	Domaine d'emploi accepté	4
1.1.1.	Zone géographique	4
1.1.2.	Ouvrages visés.....	4
1.2.	Appréciation sur le procédé.....	4
1.2.1.	Aptitude à l'emploi du procédé	4
1.2.2.	Durabilité - entretien.....	6
1.2.3.	Impacts environnementaux	6
1.3.	Remarques complémentaires du Groupe Spécialisé	6
1.4.	Annexe de l'Avis du Groupe Spécialisé	7
2.	Dossier Technique.....	8
2.1.	Mode de commercialisation	8
2.2.	Description du système	8
2.2.1.	Matériaux PLACOPLATRE.....	8
2.2.2.	Matériaux associés pour cloisons et contre-cloisons.....	10
2.3.	Dispositions de conception	11
2.3.1.	Hauteur limites des cloisons.....	11
2.3.2.	Hauteurs limites des contre-cloisons sur fourrures	12
2.3.3.	Exposition aux chocs	13
2.3.4.	Utilisation sous contraintes sismiques.....	13
2.4.	Mise en œuvre.....	14
2.4.1.	Mise en œuvre des ossatures en cloison.....	14
2.4.2.	Mise en œuvre des ossatures en contre-cloisons.....	14
2.4.3.	Mise en œuvre des plaques.....	14
2.4.4.	Traitement des joints.....	14
2.4.5.	Isolation.....	14
2.4.6.	Traitement des points singuliers	15
2.4.7.	Application des finitions	15
2.4.8.	Points singuliers	15
2.4.9.	Mise en œuvre en locaux EB+ Collectifs	15
2.4.10.	Accrochage de charges	16
2.5.	Assistante technique.....	16
2.6.	Principes de fabrication et de contrôle de cette fabrication.....	16
2.6.1.	Plaques de plâtre.....	16
2.6.2.	Ossatures métalliques	16
2.6.3.	Appuis plastiques.....	16
2.6.4.	Système de traitement des joints	16
2.7.	Mention des justificatifs.....	17
2.7.1.	Résultats expérimentaux.....	17
2.7.2.	Références chantiers	17
2.8.	Annexe du Dossier Technique – Schémas de mise en œuvre	19

1. Avis du Groupe Spécialisé

Le procédé décrit au chapitre 2 « Dossier Technique » ci-après a été examiné par le Groupe Spécialisé qui a conclu favorablement à son aptitude à l'emploi dans les conditions définies ci-après :

1.1. Domaine d'emploi accepté

1.1.1. Zone géographique

France métropolitaine et toutes zones de sismicité de 1 à 4 sous réserve du respect des prescriptions des articles 1.2.1.2. et 2.3.

1.1.2. Ouvrages visés

Emploi limité à la réalisation de cloisons distributives et contre-cloisons dans les locaux :

- des bâtiments d'habitation, des établissements recevant du public ou des travailleurs,
- classés EA, EB, EB+ privatifs et EB+ collectifs (au sens du document « Classement des locaux en fonction de l'exposition à l'humidité des parois » e-Cahier CSTB 3567),
- de cas B au sens de la norme NF DTU 25.41 pour les cloisons de distribution et contre-cloisons avec renforts (cf. §2.4.1 et 2.4.2 du Dossier Technique),
- de cas A pour les contre-cloisons sans renfort,
- en construction neuve et en réhabilitation.

Les contre-cloisons sont réalisées sur fourrures Placostil® Stil® F530 avec appuis Rénovation Stil® F530 ou Optima₂ 75-160 telles que décrites aux articles 2.4.1 et 2.4.2 du DT.

Seules les plaques Habito® 13 ou Habito® H 13 ou Habito® Activ'Air® 13 provenant des usines mentionnées au §2.8.1 et certifiées NF081 en usage élargi sur leurs valeurs de déformée sous charge et de dureté, avec un marquage NF au dos de la plaque, sont visées par ce DTA.

Sont exclues du domaine d'emploi les mises-en-œuvre dans les bâtiments à structures légères dont le doublage contribue à la résistance vis-à-vis de la traversée de paroi totale (hormis les cas pour lesquels le risque de chute est inexistant comme pour le RDC, les parois sur coursive, etc...).

Les cloisons distributives et contre-cloisons destinées aux locaux EB+ Collectifs sont mises en œuvre conformément à la norme NF DTU 25.41.

Les hauteurs maximales admissibles pour l'emploi des cloisons distributives et de contre-cloisons sont indiquées aux articles 2.3.1 et 2.3.2 du Dossier Technique. En dérogation à la norme NF DTU 25.41, les hauteurs maximales des cloisons distributives, indiquées en fonction du type de cloison et de l'ossature prévue, ont été établies dans les conditions visées à l'article 2.3.1 du DT.

1.2. Appréciation sur le procédé

1.2.1. Aptitude à l'emploi du procédé

1.2.1.1. Stabilité

Les « cloisons distributives Habito® » peuvent résister avec une sécurité convenable à l'action des sollicitations horizontales (chocs, pressions et dépressions dues au vent).

Ce procédé de cloisons distributives a justifié d'une résistance au choc de sécurité en rive de plancher (400 J).

Cependant, les contre-cloisons Habito® simple peau nécessitent la mise en œuvre d'un renfort en locaux cas B comme indiqué à l'article 2.3.3 du DT (pas de nécessité si cas A). Les contre-cloisons n'ont pas justifié de la résistance au choc de sécurité de 900 J pour les structures légères (Cf. limitation dans le domaine d'emploi).

1.2.1.2. Pose en zones sismiques

Les justifications des dispositions parasismiques sont obligatoires réglementairement lorsque l'article 3 de l'arrêté du 22 octobre 2010 modifié relatif à la classification et aux règles de construction parasismique applicables aux bâtiments de la classe dite « à risque normal » requiert des dispositions parasismiques pour l'ouvrage. Les tableaux A et B génériques figurant en annexe 1.4 de l'Avis indiquent de manière synoptique les cas qui requièrent ou non une justification particulière suivant les règles parasismiques en vigueur (l'article 3 de l'arrêté du 22 octobre 2010 modifié).

Le procédé n'a pas été justifié par essais et calculs conformément au référentiel « Dimensionnement parasismique des éléments non structuraux du cadre du bâti : Justifications parasismiques pour le bâtiment à risque normal » et aux exigences du « Guide d'évaluation des cloisons sous actions sismiques-Cahier 3582_V2 », par conséquent, un certain nombre de configurations indiquées dans les tableaux A et B figurant en annexe 1.4 ne sont pas visées.

Par ailleurs, il n'y a pas lieu de prendre en compte l'action sismique dans la conception et le dimensionnement du procédé dans la mesure où celui-ci est mis en œuvre suivant les prescriptions suivantes :

- Masse inférieure ou égale à 25 kg/m² ;
- Hauteur potentielle de chute inférieure ou égale à 3,50 m.

La limite de masse mentionnée ci-dessus doit tenir compte du poids propre de tous les composants du procédé (plaques, ossatures et matériaux isolant notamment) et de toutes les surcharges rapportées.

En particulier, la fixation de charges lourdes est limitée dans les cas pour lesquels une prise en compte du risque sismique est demandée.

1.2.1.3. Sécurité en cas d'incendie

Les plaques Habito® 13, Habito® H 13 et Habito® Activ'Air® 13 disposent d'un classement de réaction au feu établi dans le cadre de leur marquage CE.

Les « cloisons distributives Habito® » ont fait l'objet d'essais et de classements de résistance au feu (cf. Résultats expérimentaux du DT). Il convient de se reporter aux procès-verbaux de référence pour une définition précise des cloisons testées, des constituants assemblés, ainsi que des limites admises et de la date de validité.

1.2.1.4. Isolation thermique (cas du doublage)

Le procédé n'a pas fait l'objet d'une étude thermique.

En application des réglementations en vigueur relatives aux « caractéristiques thermiques des bâtiments nouveaux, ou des parties nouvelles de bâtiments » et « à la performance énergétique des bâtiments existants de surface supérieure à 1000 mètres carrés ou par élément », il est nécessaire de vérifier compte tenu des hétérogénéités thermiques existantes dans ce type de paroi, que les doublages de mur mis en œuvre permettent de satisfaire les performances visées.

Le respect des exigences réglementaires doit être vérifié au cas par cas en regard des différentes réglementations applicables au bâtiment et des exigences spécifiques concernant le procédé de doublage en contrecloison visé par le présent Avis Technique en application des règles Th-Bat tenant compte des performances déclarées et/ou certifiées de l'isolant mis en œuvre.

1.2.1.5. Isolation acoustique

Deux rapports d'essais acoustiques ont été communiqués et sont listés dans la partie B Résultats expérimentaux du DT.

Il est rappelé que la satisfaction aux exigences d'isolement acoustique, notamment celles réglementaires fixées pour les habitations, ne dépend pas que de la cloison, mais également de la conception des ouvrages sur lesquels elle vient se raccorder et de la conception des raccordements ou liaisons.

Par ailleurs, compte tenu de l'influence néfaste des transmissions latérales, des précautions sont à prendre dans la transposition des valeurs obtenues en laboratoire en valeurs in situ.

1.2.1.6. Déclarations environnementales

Le procédé ne dispose d'aucune Déclaration Environnementale (DE) vérifiée par tierce partie et ne peut donc revendiquer aucune performance environnementale particulière.

Il est rappelé que les DE n'entrent pas dans le champ d'examen d'aptitude à l'emploi du procédé.

1.2.1.7. Aspects sanitaires

Le procédé ne dispose pas d'une déclaration sanitaire ou de sécurité.

Le présent avis est formulé au regard de l'engagement écrit du titulaire de respecter la réglementation, et notamment l'ensemble des obligations réglementaires relatives aux produits pouvant contenir des substances dangereuses pour leur fabrication, leur intégration dans les ouvrages du domaine d'emploi accepté et l'exploitation de ceux-ci. Le contrôle des informations et déclarations délivrées en application des réglementations en vigueur n'entre pas dans le champ du présent avis. Le titulaire du présent avis conserve l'entière responsabilité de ces informations et déclarations.

1.2.1.8. Prévention des accidents lors de la mise en œuvre

Compte tenu du poids et des dimensions de certaines plaques (jusqu'à 4 m de longueur), le transport manuel ne peut pas être réalisé par une personne seule.

Une attention particulière doit être apportée à la découpe et au vissage des plaques imposant un outillage et des vis spécifiques compte tenu de la densité supérieure des plaques Habito® par rapport à des plaques BA13 standards.

1.2.1.9. Autres qualités d'aptitude à l'emploi

Le procédé de cloison distributive et de contre-cloisons Habito® permet de monter sans difficulté particulière dans un gros œuvre de précision normale des cloisons d'aspect satisfaisant, aptes à recevoir les finitions usuelles moyennant les travaux préparatoires classiques en matière de plaques de plâtre définies dans les normes NF DTU 59.1 et NF DTU 59.4.

Dans le cas de finition par carreaux céramiques et faïence (limité à une surface maximale de 3600 cm²), il convient de se reporter à la norme NF DTU 52.2.

La fixation d'objets est réalisable à l'aide des dispositifs habituels prévus dans le cas des cloisons en plaques de plâtre traditionnelles : crochets X ou similaires pour les charges inférieures à 10 kg, chevilles à expansion ou à bascule pour les charges de 10 à 30 kg, fixations sur renforts intégrés à la cloison pour les charges supérieures (voir Dossier Technique).

La fixation d'objets lourds n'est aisément possible qu'à des emplacements spécialement réservés, conformément aux indications du Dossier Technique.

1.2.2. Durabilité - entretien

Compte-tenu du domaine et des limitations d'emploi des cloisons distributives Habito® définies dans le Dossier Technique, on peut escompter un comportement global équivalent à celui des ouvrages de cloisons distributives traditionnels sous réserve que soient respectées les dispositions particulières définies dans ce même DT.

1.2.3. Impacts environnementaux

Le traitement en fin de vie peut être assimilé à celui de produits traditionnels.

1.3. Remarques complémentaires du Groupe Spécialisé

Le groupe spécialisé précise qu'aucun essai de résistance au feu et d'acoustique n'ont été apportés pour les contre-cloisons.

Le groupe spécialisé attire l'attention sur le fait que seules les plaques Habito® provenant des usines mentionnées au §2.8.1 et certifiées NF 081 élargi avec un marquage NF au dos de la plaque sont visées par ce DTA.

Sismique : Toutes les cloisons ont une masse surfacique supérieure à 25 kg/m².

1.4. Annexe de l'Avis du Groupe Spécialisé

En cas de dépassement de l'un des deux critères visés au paragraphe 1.2.1 « pose en zones sismiques » de l'Avis, les tableaux A et B ci-après indiquent de manière synoptique les cas visés ou non par cet Avis Technique d'après les règles parasismiques en vigueur (l'article 3 de l'arrêté du 22 octobre 2010 modifié par l'arrêté du 8 septembre 2021).

Zones de sismicité	Ouvrages de catégorie d'importance I	Ouvrages de catégorie d'importance II	Ouvrages de catégorie d'importance III	Ouvrages de catégorie d'importance IV
Zone 1	X	X	X	X
Zone 2	X	X	1	3
Zone 3	X	2	3	3
Zone 4	X	2	3	3
X	Pose autorisée.			
1	Pose nécessitant des vérifications particulières (cf. §2.3.4), à l'exception des établissements scolaires (appartenant à la catégorie d'importance III) remplissant les conditions des règles simplifiées DHUP – CP MI EC8 Z3-4..			
2	Pose nécessitant des vérifications particulières (cf. §2.3.4), à l'exception des bâtiments de catégorie d'importance II remplissant les conditions des règles simplifiées DHUP – CP MI EC8 Z3-4..			
3	Pose nécessitant des vérifications particulières (cf. §2.3.4).			

Tableau A : Cas des bâtiments neufs

L'utilisation de ce tableau doit être obligatoirement précédée d'un examen spécifique du projet concerné, quant à la consistance des travaux au sens de l'article 3 de l'arrêté du 22 octobre 2010 modifié.

Zones de sismicité	Ouvrages de catégorie d'importance I	Ouvrages de catégorie d'importance II	Ouvrages de catégorie d'importance III	Ouvrages de catégorie d'importance IV
Zone 1	X	X	X	X
Zone 2	X	X	X	3
Zone 3	X	2	3	3
Zone 4	X	2	3	3
X	Pose autorisée.			
2	Pose nécessitant des vérifications particulières (cf. §2.3.4), à l'exception des bâtiments de catégorie d'importance II remplissant les conditions des règles simplifiées DHUP – CP MI EC8 Z3-4..			
3	Pose nécessitant des vérifications particulières (cf. §2.3.4).			

Tableau B : Cas des bâtiments anciens, lors de travaux d'ajouts ou de remplacement de ces éléments

2. Dossier Technique

Issu des éléments fournis par le titulaire et des prescriptions du Groupe Spécialisé acceptées par le titulaire

2.1. Mode de commercialisation

Société PLACOPLATRE SA
34, avenue Franklin Roosevelt
FR-92282 Suresnes Cedex
Tél. : 01 46 25 46 25
Fax : 01 41 38 08 08
Internet : www.placo.fr

2.2. Description du système

2.2.1. Matériaux PLACOPLATRE

2.2.1.1. Plaques de plâtre Habito®

Les plaques de plâtre Habito® 13, Habito® H 13 et Habito® Activ'Air® 13 sont identifiées au dos par le marquage NF et par un marquage comportant notamment leur référence commerciale suivi de la date de fabrication.

Les plaques de plâtre Habito® 13, Habito® H 13 et Habito® Activ'Air® 13 présentent deux bords amincis longitudinaux et deux bords droits transversaux. De largeur 1200mm, elles sont à haute dureté (billage inférieur ou égal à 13 mm).

Les plaques Habito® H 13 sont hydrofugées (type H1 selon la norme NF EN 520).

Les plaques de Habito® 13, Habito® H 13 et Habito® Activ'Air® 13 sont conformes à la norme NF EN 520 et aux spécifications complémentaires définies ci-après, et comportent le marquage CE.

Elles font l'objet d'une certification qui est matérialisée par la marque NF Plaques de plâtre en usage élargi pour le billage et les flèches sous charge (Cf. tableau 1 ci-après).

Les modalités d'essais et les fréquences de contrôle sont définies dans les Règles de Certification NF 081.

Les contrôles portent en particulier sur les caractéristiques géométriques (longueur, largeur, épaisseur, équerrage, dimensions des amincis), mécaniques (résistance à la rupture, flèche sous charge, flèche résiduelle), masse surfacique, niveau H1.

Dénomination	Habito® 13	Habito® H 13	Habito® Activ'Air® 13
Type selon EN 520	D-F-R-I	D-F-R-I-H1	D-F-R-I
Épaisseur (mm)	12,5		
Largeur (mm)	1200	1200	1200
Longueur (mm)	2400 à 3000		
Bords longitudinaux	Amincis		
Masse surfacique (kg/m ²)	12,0 ± 0,5		
Masse par plaque (kg)	34,6 (1200x2400) 43,2 (1200x3000)		
Billage (mm)	≤ 13*		
Flèche sous charge sens long (mm)	≤ 1,2* sous 30daN		
Flèche sous charge sens travers (mm)	≤ 0,7* sous 16daN		
Reprise en eau par immersion	-	≤ 5%	-
Absorption d'eau en surface	-	≤ 180g/m ²	-
Couleur parement - face visible	Gris + logo Habito® imprimé		
Couleur parement - dos	Gris	Gris-vert	Ivoire

Tableau 1 – Caractéristiques des plaques Habito® 13, Habito® H 13 et Habito® Activ'Air® 13

(*) Dureté superficielle et flèche maximum inférieurs aux spécifications de la norme NF DTU 25.41 et de la marque NF081 plaques de plâtre.

Les autres caractéristiques (dimensions, équerrage, largeur et profondeur des bords amincis) sont celles de la norme NF EN 520.

2.2.1.2. Plaques de plâtre Placoplatre

Les plaques de plâtre Placoplatre® BA13 et Placomarine® BA13 présentent deux bords amincis longitudinaux et deux bords droits transversaux :

Dénomination	Placoplatre® BA13	Placomarine® BA13
Type selon EN 520	A	H1
Épaisseur (mm)	12,5	12,5
Largeur (mm)	1200	1200
Longueur (mm)	2000 à 4000	2000 à 3600
Bords longitudinaux	Amincis	
Masse surfacique (kg/m ²)	≥ 8,5	
Masse par plaque (kg)	24,5 (1200x2400)	
Billage (mm)	≤ 20	
Flèche sous charge sens long (mm)	≤ 2,4 sous 30 daN	
Flèche sous charge sens travers (mm)	≤ 1,2 sous 16 daN	
Reprise en eau par immersion	-	≤ 5%
Absorption d'eau en surface	-	≤ 180 g/m ²
Couleur parement - face visible	Ivoire	Vert
Couleur parement - dos	Gris	Gris

Tableau 2 – Caractéristiques des plaques Placoplatre® BA13 et Placomarine® BA13

Les plaques Placoplatre® BA13 et Placomarine® BA13 sont conformes à la norme NF EN 520 et comportent le marquage CE. Elles font l'objet d'une certification qui est matérialisée par la marque NF Plaques de plâtre.

Les modalités d'essais et les fréquences de contrôle sont définies dans les Règles de Certification NF 081.

2.2.1.3. Profilés et accessoires pour ouvrages verticaux

Les éléments d'ossature métalliques doivent être conformes à la norme NF EN 14195, comporter le marquage CE et répondre aux spécifications définies dans la norme NF DTU 25.41 rappelées ci-après.

La protection contre la corrosion est assurée par galvanisation à chaud conformément à la norme NF EN 10327. Un autre mode de protection peut être utilisé à condition qu'il offre des garanties au moins équivalentes (exemple : Alu Zinc).

Les éléments d'ossatures métalliques Placostil® bénéficient d'un certificat de marque NF. Ils sont identifiables par un marquage conforme aux exigences de la marque « NF Eléments d'ossatures métalliques ».

2.2.1.3.1. Rails Placostil®

Profilés Placostil® en tôle d'acier protégée contre la corrosion par galvanisation à chaud :

Masse de revêtement Z275 ou AZ100 correspondant à une épaisseur de 0,04 mm. L'épaisseur minimale avec protection est de 0,50 mm (valeur de rejet hors protection 0,46 mm), certifiées NF411

Dénomination	Stil® R36	Stil® R48	Stil® R62
Désignation	U/28/36/28	U/28/48/28	U/28/62/28
Largeur âme (mm)	36	48	62
Largeur ailes (mm)	28,5/28,5	28/28	28,5/28,5
Dénomination	Stil® R70	Stil® R90	Stil® R100
Désignation	U/28/70/28	U/28/90/28	U/28/100/28
Largeur âme (mm)	70	90	100
Largeur ailes (mm)	28,5/28,5	28,5/28,5	29/29

Tableau 3 – Rails de fixation, haut et bas, Placostil®

Dénomination	Rail Stil® F530
Désignation	U/28/20/16
Largeur âme (mm)	20
Largeur ailes (mm)	28/16

Tableau 4 - Rails Stil® F530 sous certification NF 411

2.2.1.3.2. Montants Placostil®

Profilés Placostil® en tôle d'acier protégée contre la corrosion par galvanisation à chaud :

Masse de revêtement Z140 ou AZ100 correspondant à une épaisseur de 0,02 mm. L'épaisseur minimale du montant avec protection est de 0,56 mm (valeur de rejet hors protection 0,54 mm), sous certification NF 411.

Dénomination	Stil® M36	Stil® M48	Stil® ML48-50	Stil® M62	Stil® M70	Stil® M90	Stil® M100
Largeur (mm) ±0,5	36	46,5	46,5	60,5	68,5	88,5	98,5
Hauteur d'ailes (mm) ±0,5	40	34/36	49/51	39/41	39/41	39/41	39/41
Inertie (cm ⁴)	1,52	2,62	3,51	5,26	6,93	12,35	15,57

Tableau 5 - Montants Stil**2.2.1.3.3. Fourrures Stil®**

Fourrure Stil® en tôle d'acier protégée contre la corrosion par galvanisation à chaud :

Masse de revêtement Z140 ou AZ100 correspondant à une épaisseur de 0,02 mm. L'épaisseur minimale du montant avec protection est de 0,56 mm (valeur de rejet hors protection 0,54 mm), certifiée NF411.

Dénomination	Stil® F530
Largeur (mm) ± 0,5	45
Largeur d'ailes (mm) ± 0,5	18/18

Tableau 6 – Fourrures Placostil® Stil® F530 sous certification NF 411**2.2.1.3.4. Vis Habito®**

Les vis Habito® 26 et Habito® 41 autoperceuses (diamètre nominal 4,2 mm et longueurs nominales respectives 26 et 41 mm, revêtement phosphate), à double filetage et à tête large sont conformes à la norme NF EN 14566 et font l'objet d'un marquage CE. Elles répondent aux spécifications définies dans la norme NF DTU 25.41.

2.2.1.4. Traitement des joints

Les matériaux de jointolement sont conformes à la norme NF EN 13963 et aux spécifications complémentaires définies dans la norme NF DTU 25.41.

Le système de traitement des joints est constitué d'un enduit choisi dans la gamme des enduits mixtes de type 3A ou 3B de la société PLACOPLATRE visés ci-dessous et de la bande à joint PP :

- Enduits mixtes de type 3B (enduit à prise) : Placojoint® PR2, Placojoint® PR4, Placojoint® PR8 ;
- Enduits mixtes de type 3A (enduit à séchage en poudre) : Placojoint® GDX ;
- Enduits mixtes de type 3A (enduit à séchage prêt à l'emploi) : Placomix®, Placomix® Premium, Placomix® Hydro.

Le système de traitement des joints fait l'objet d'une certification qui est matérialisée par la marque QB « enduits de traitement des joints entre plaques de plâtre ».

Cette marque atteste de la conformité des enduits aux spécifications complémentaires de la norme NF DTU 25.41.

2.2.2. Matériaux associés pour cloisons et contre-cloisons**2.2.2.1. Panneaux de laine de verre**

Produits de la société ISOVER (PAR, PAR Confort, GR32 par exemple) en épaisseur adaptée au vide de la cloison et conformes à la norme NF EN 13162.

2.2.2.2. Appui Rénovation Stil® F530 et connecteur Stil® F530

Appui Rénovation Stil® F530 en matériau composite renforcé de fibres de verre, longueur 161 mm (cahier des charges déposé au CSTB) :



Connecteur Stil® F530 en matériau composite renforcé de fibres de verre :

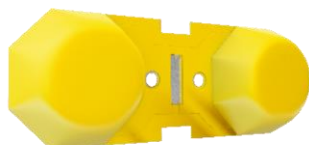


2.2.2.3. Appui Optima2 75-160 et connecteur Connector Optima

Appui en matériau composite de raccord entre les fourrures verticales côté intérieur et la fourrure horizontale. Cet appui est composé d'une tige qui vient se clipser sur la fourrure horizontale et d'une clé qui se clipse sur la fourrure verticale :



Connecteur Connector Optima : raccord entre fourrures (gestion des points singuliers) en matériau composite avec âme en acier galvanisé :



2.3. Dispositions de conception

Le procédé de cloisons distributives Habito® est limité aux locaux de cas B et à la réalisation de cloisons distributives ne dépassant pas la hauteur de 7,00 m comme indiquées dans les tableaux 7 et 8 à l'article 2.3.1 suivant la constitution choisie.

Le procédé de contre-cloisons Habito® est limité à la réalisation de cloisons de doublage de murs aux locaux de cas B avec renforts, de cas A sans renforts, et ne dépassant pas la hauteur de 4,50 m comme indiqué dans les tableaux 9 et 10 à l'article 2.3.2 suivant la constitution choisie.

L'utilisation de revêtements céramiques est limitée à une surface de 3600 cm².

Le domaine d'emploi des plaques hydrofugées a été défini en se basant sur le document « classement des locaux en fonction de l'exposition à l'humidité des parois » e-Cahier CSTB 3567.

Compte tenu des dispositions particulières relatives aux pieds de cloisons et aux parois revêtues de carrelage, les documents particuliers du marché doivent préciser qui est chargé de la réalisation de ces travaux (mise en place de la sous-couche de protection à l'eau sous carrelage, de la bande de renfort, des fourreaux de traversée de cloisons, mastic sanitaire).

2.3.1. Hauteur limites des cloisons

Les hauteurs maximales admissibles des cloisons de distribution sont indiquées dans les tableaux 7 et 8. Elles ont été calculées conformément au cas 1 du Guide pour la présentation des éléments du dossier de demande d'Avis Technique relative à un procédé de cloisons distributive ou de doublage de mur. Le module d'élasticité équivalent des plaques Habito® 13, Habito® H 13 et Habito® Activ'Air® 13 utilisés dans ces calculs est de 4573 MPa, correspondant à une flèche sous charge sens longitudinal de 1,2 mm sous 30 daN (cf. tableau 1). L'entraxe de vissage des plaques est de 25 cm. Dans le cas de parements à deux plaques, l'entraxe de vissage du premier parement est de 60 cm.

Les hauteurs des cloisons sont fixées conformément à la règle d'arrondi du NF DTU 25.41 aux 5 cm inférieurs par défaut. Les hauteurs des cloisons sont plafonnées forfaitairement à 7 m, hauteur limite au-delà de laquelle le référentiel des sollicitations du NF DTU 25.41 est remplacé par le référentiel des cloisons de grande hauteur.

Les masses surfaciques figurant dans les tableaux 7 à 10 ci-après ne tiennent pas compte des éventuels isolant et revêtement que peut recevoir l'ouvrage.

Cloison Placostil®	Ossature Stil®	Inertie (cm ⁴)	Entraxe (m)	Hauteur maxi* (m)	
				montant simple (masse surf.)	montant double (masse surf.)
60/36	M36-40	1,52	0,60	2,60 (25,0 kg/m ²)	3,30 (25,9 kg/m ²)
			0,40	3,00 (25,4 kg/m ²)	3,70 (26,9 kg/m ²)
72/48	M48-35	2,62	0,60	3,15 (25,0 kg/m ²)	3,85 (25,9 kg/m ²)
			0,40	3,55 (25,4 kg/m ²)	4,35 (26,9 kg/m ²)
	ML48-50	3,52	0,60	3,45 (25,4 kg/m ²)	4,25 (26,7 kg/m ²)
			0,40	3,90 (26,0 kg/m ²)	4,75 (28,1 kg/m ²)
87/62	M62-40	5,26	0,60	3,90 (25,2 kg/m ²)	4,75 (26,3 kg/m ²)
			0,40	4,35 (25,7 kg/m ²)	5,35 (27,5 kg/m ²)
95/70	M70-40	6,93	0,60	4,20 (25,2 kg/m ²)	5,15 (26,4 kg/m ²)
			0,40	4,75 (25,8 kg/m ²)	5,80 (27,7 kg/m ²)
115/90	M90-40	12,35	0,60	5,00 (25,4 kg/m ²)	6,10 (26,7 kg/m ²)
			0,40	5,60 (26,1 kg/m ²)	6,80 (28,1 kg/m ²)
125/100	M100-40	15,77	0,60	5,35 (25,4 kg/m ²)	6,50 (26,8 kg/m ²)
			0,40	6,00 (26,1 kg/m ²)	7,00* (28,3 kg/m ²)

(*) hauteurs limitées à 7,00m.

Tableau 7 – Cloisons avec 1 plaque Habito® par parement (côtes en m)

Cloison Placostil®	Ossature Stil®	Inertie (cm ⁴)	Entraxe (m)	Hauteur maxi* (m)	
				montant simple (masse surf.)	montant double (masse surf.)
98/48	M48-35	2,62	0,60	3,65 (49,0 kg/m ²)	4,50 (49,9 kg/m ²)
			0,40	4,15 (49,4 kg/m ²)	5,10 (49,9 kg/m ²)
	ML48-50	3,52	0,60	4,00 (49,4 kg/m ²)	4,95 (49,7 kg/m ²)
			0,40	4,55 (50,0 kg/m ²)	5,55 (52,1 kg/m ²)
112/62	M62-40	5,26	0,60	4,50 (49,2 kg/m ²)	5,55 (50,3 kg/m ²)
			0,40	5,10 (49,7 kg/m ²)	6,25 (51,5 kg/m ²)
120/70	M70-40	6,93	0,60	4,90 (49,2 kg/m ²)	6,05 (50,4 kg/m ²)
			0,40	5,55 (49,8 kg/m ²)	6,75 (51,7 kg/m ²)
140/90	M90-40	12,35	0,60	5,85 (49,4 kg/m ²)	7,00** (50,7 kg/m ²)
			0,40	6,55 (50,1 kg/m ²)	7,00** (52,1 kg/m ²)
150/100	M100-40	15,77	0,60	6,25 (49,4 kg/m ²)	7,00** (50,8 kg/m ²)
			0,40	7,00 (50,1 kg/m ²)	7,00** (52,3 kg/m ²)

(*) Lorsque des exigences de résistance au feu sont exprimées, la hauteur maximale peut être inférieure à celle figurant dans le tableau. Il convient alors de se reporter au procès-verbal de classement de référence.

(**) hauteurs limitées à 7,00 m.

Tableau 8 – Cloisons en double peau avec 1 plaque Habito® (en parement visible) + 1 plaque Placoplatre® BA 13 par parement (côtes en m)

2.3.2. Hauteurs limites des contre-cloisons sur fourrures

Les hauteurs limites des contre-cloisons sur fourrures Stil® F530 sont définies dans les tableaux 9 et 10.

Les appuis intermédiaires Rénovation Stil® F530 ou Optima₂ 75-160 sont en PA renforcé en fibre de verre. Ils comportent une base pouvant être soit clipsée sur une fourrure d'appui Stil® F530 fixée horizontalement sur le mur à doubler, soit fixée directement au support par vis et chevilles. Le corps de l'appui est constitué d'une tige crantée de diamètre 13 mm.

La tête de l'appui est réglée par un système « quart de tour », puis clipsée sur les fourrures Stil® F530. La plage de réglages de la distance dos de plaque / mur support est de 95 à 160 mm (épaisseurs de la laine respectivement de 75 à 140 mm).

Entraxe fourrure Stil® F530 (cf. Figure 6)	Appuis intermédiaires Rénovation Stil® F530 ou Optima ₂ 75-160		Hauteur maxi contre-cloison	Masse surfacique plaque et ossatures (kg/m ²)
	Nombre d'appuis sur la hauteur	Distance max entre appuis (cf. fig.1)		
0,60*	1	1,40	2,80	12,7
0,40*	1	1,50	3,00	13,1
0,60*	2	1,40	4,20	12,7
0,40*	2	1,50	4,50	13,1

* Des dispositions particulières de mise en œuvre en fonction de l'exposition aux chocs sont indiquées à l'article 2.3.3 ci-après.

Tableau 9 – Cas des contre-cloisons sur fourrures avec parement constitué d'une plaque Habito® 13 (côtes en m)

Entraxe fourrure Stil® F530 (cf. Figure 6)	Appuis intermédiaires Rénovation Stil® F530 ou Optima ₂ 75-160		Hauteur maxi contre-cloison	Masse surfacique plaques et ossatures (kg/m ²)
	Nombre d'appuis sur la hauteur	Distance max entre appuis (cf. fig. 2)		
0,60*	1	1,50	3,00	24,7
0,40*	1	1,50	3,00	25,1
0,60*	2	1,50	4,50	24,7
0,40*	2	1,50	4,50	25,1

* Des dispositions particulières de mise en œuvre en fonction de l'exposition aux chocs sont indiquées à l'article 2.3.3 ci-après.

Tableau 10 – Cas des contre-cloisons sur fourrures avec parement constitué d'une plaque Habito® (en parement visible) + une plaque Placoplatre® BA 13 (côtes en m)

2.3.3. Exposition aux chocs

Les contre-cloisons sur fourrures avec renforts et les cloisons avec plaques Habito® ont un comportement satisfaisant aux chocs mous d'énergie 120 Joules (locaux cas B).

2.3.3.1. Cloisons

Les cloisons ne nécessitent aucune disposition particulière.

2.3.3.2. Contre-cloisons simple peau et double peau

Pour les locaux de cas A : Aucune disposition particulière n'est nécessaire

Pour les locaux de cas B : Un renfort constitué d'une fourrure Stil® F530 positionné 10 cm sous le niveau des appuis intermédiaires inférieurs (sans toutefois dépasser 1,40m du sol) et liaisonné aux fourrures verticales à l'aide de connecteurs Rénovation Stil® F530 (voir figure 3, ou Connector Optima), doit être mis en place.

La plaque est vissée sur le renfort à l'aide de vis Habito® 26 au pas de 30 cm.

2.3.4. Utilisation sous contraintes sismiques

Lorsque l'article 3 de l'arrêté du 22 octobre 2010 modifié requiert des dispositions parasismiques pour l'ouvrage, il n'y a pas lieu de prendre en compte l'action sismique dans la conception et le dimensionnement des procédés de cloisons distributives et des contre-cloisons Habito® dans la mesure où ceux-ci sont mis en œuvre suivant les prescriptions suivantes :

- Masse surfacique inférieure ou égale à 25 kg/m² ;
- Hauteur maximale inférieure ou égale à 3,50 m.

Seules les configurations en simple parement des contre-cloisons sur fourrures répondent à la condition de masse surfacique maximale. Toutes les autres configurations des cloisons et contre-cloisons ont une masse surfacique supérieure à 25 kg/m² (y compris les contre-cloisons double peau avec isolant).

La limite de masse mentionnée ci-dessus doit tenir compte du poids propre de tous les composants du procédé (plaques, ossatures et matériaux isolant notamment) et de toutes les surcharges rapportées.

En cas de revêtement céramique, il doit être pris en compte la masse du revêtement, du SPEC et de la colle.

2.4. Mise en œuvre

Elle ne présente pas de difficulté particulière pour des entreprises maîtrisant les techniques propres aux ouvrages traditionnels en plaques de plâtre et justifiant d'une qualification 4132 minimum ou équivalente. Elle nécessite le respect des dispositions particulières définies ci-après.

Les dispositions particulières de mise en œuvre de cloisons distributives et des contre-cloisons Habito® constituées de parement en plaques Habito® 13 ou Habito® H 13 ou Habito® Activ'Air® 13 doivent être conformes à celles définies dans les articles suivants. Les combinaisons plaques/enduits mentionnées dans le tableau de l'article 2.4.4 doivent être respectées.

2.4.1. Mise en œuvre des ossatures en cloison

Les rails haut et bas sont fixés au sol et en plafond, conformément aux dispositions de la norme NF DTU 25.41 partie P1-1 par l'intermédiaire de fixations adaptées au support : clouage pointe acier, vis, chevilles, etc.

Les montants sont disposés à entraxe 60 ou 40 cm. Dans le cas de montants doublés dos à dos, l'aboutage est décalé de 500mm et les montants sont solidarisés par vissage à l'aide de 2 vis TRPF13 juxtaposées tous les 40 cm.

De plus, une éclisse constituée d'un tronçon de rail Stil® coiffe l'aboutage de chacun des montants. Elle est vissée à l'aide de 8 vis TRPF13 (4 par aile) sur les montants aboutés.

2.4.2. Mise en œuvre des ossatures en contre-cloisons

Pour les locaux de cas B, un renfort constitué d'une fourrure Stil® F530 est positionné 10 cm sous le niveau des appuis intermédiaires inférieurs (sans toutefois dépasser 1,40m du sol) et liaisonné aux fourrures verticales à l'aide de connecteurs Rénovation Stil® F530 (voir figure 3) ou Connector Optima.

2.4.3. Mise en œuvre des plaques

Voir figures 1 à 5.

2.4.3.1. Cas des parements simples

Les plaques Habito® sont posées verticalement et assemblées par vissage au pas de 25cm sur tous les montants à l'aide de vis Habito®. Les plaques sont disposées jointives. Les joints verticaux sont alternés d'un parement à l'autre pour le cas des cloisons. Lorsque la hauteur sous plafond est supérieure à la longueur des plaques, les joints horizontaux peuvent être en vis-à-vis d'un côté à l'autre du parement.

Dans le cas des contre-cloisons avec renfort, la plaque est vissée sur celui-ci à l'aide de vis Habito® 26 tous les 30 cm.

2.4.3.2. Cas des parements doubles

Chaque parement sera constitué de :

- d'une plaque Placoplatre® BA 13 ou Placomarine® BA13 ou Habito® assemblée par vissage au pas de 600 mm sur tous les montants à l'aide de vis TTPC 25 (ou Habito® 26 pour les plaques Habito®) ;
- d'une plaque Habito® 13 ou Habito® H 13 ou Habito® Activ'Air® 13 assemblée par vissage au pas de 250 mm sur tous les montants à l'aide de vis Habito® 41 ;

Les joints verticaux sont alternés d'un parement à l'autre pour le cas des cloisons et décalés entre les plaques d'un même parement.

Lorsque la hauteur sous plafond est supérieure à la longueur des plaques, les joints horizontaux peuvent être en vis-à-vis, tant sur un même parement que d'un parement à l'autre.

2.4.4. Traitement des joints

Le traitement des joints horizontaux et verticaux est exécuté conformément aux prescriptions de la norme NF DTU 25.41 partie P1-1 avec les matériaux définis à l'article 2.2.

Choix des plaques et enduits en fonction de la nature du local (au sens du cahier du CSTB 3567) :

Local	Plaque	Enduit
EA, EB	Habito® 13 ou Habito® Activ'Air® 13	Placojoint® PR2, PR4, PR8 Placojoint® GD Placomix®, Placomix® Premium
EB+ Privatif, EB+ Collectifs	Habito® H 13	Placomix® Hydro

Dans les locaux EB+C et pour des parois en double peau, les deux plaques doivent être de type H.

Le traitement du pied de cloison se fait conformément à la norme NF DTU 25.41.

2.4.5. Isolation

Les panneaux de laine de verre sont mis en œuvre à l'avancement avant la pose du second parement conformément à la norme NF DTU 25.41.

2.4.6. Traitement des points singuliers

Le traitement des points singuliers se fait conformément à la norme NF DTU 25.41.

2.4.7. Application des finitions

L'application des finitions ne peut être envisagée qu'après 7 jours minimum de séchage des joints en ambiance naturelle et elle doit être effectuée conformément aux règles de l'art et aux dispositions du NF DTU spécifique du mode de finition envisagé.

2.4.7.1. Finition par peinture

Les dispositions sont celles définies par la norme NF DTU 59.1.

2.4.7.2. Finition par papiers peints

Les dispositions sont celles définies par la norme NF DTU 59.4.

Dans le cas de revêtement collé et en vue des réfections ultérieures il convient en particulier de procéder, avant encollage, à une couche d'impression.

2.4.7.3. Revêtements en carreaux céramiques et pierres naturelles collés [BO11]

Dans les locaux EB+ privatifs ou collectifs, pour les cloisons à parement simple et recevant une finition de carreaux céramiques et faïence limitée à une surface de 3600 cm², et 2200 cm² pour les pierres naturelles, l'entraxe des lignes d'ossatures verticales est limité à 0,40 m.

La pose est effectuée à l'aide d'une colle à carrelage bénéficiant d'un certificat QB et conformément aux indications et aux dispositions prévues dans la norme NF DTU 52.2.

Dans le cas de locaux classés EB+ privatifs au sens du classement des locaux en fonction de l'exposition à l'humidité des parois cahier CSTB 3567, il convient de se reporter aux dispositions de la norme NF DTU 25.41.

Dans le cas de locaux classés EB+ collectifs au sens du classement des locaux en fonction de l'exposition à l'humidité des parois cahier CSTB 3567, il convient de se reporter aux dispositions du paragraphe 2.4.9 ci-après.

Le raccordement à la baignoire ou au bac à douche (complémentaire à celui du plombier – cf. norme NF DTU 25.41 partie P1-1, est traité par le carreleur :

- soit avec un profilé adapté mis en œuvre lors de la pose du carrelage,
- soit avec un joint de mastic sanitaire conforme à la norme NF EN 15651-3 et titulaire du label SNJF, mis en œuvre dans un espace de 3 mm au moins ménagé, lors de la pose du carrelage, entre le bord de l'appareil sanitaire et le carrelage.

2.4.7.4. Cas des finitions par revêtements muraux PVC

Il est également possible de mettre un revêtement mural en PVC, appliqué sur toute la hauteur de la paroi.

Dans le cas de locaux humides (EB+ privatif), la plaque Habito® H 13 est mise en œuvre. Les revêtements plastiques soudés raccordés aux revêtements de sol plastique sont alors collés directement sur les plaques citées ci-avant. Ces produits relèvent de la procédure d'Avis Technique.

La liaison sol/mur ainsi que les différents raccords seront ceux définis dans ce document.

2.4.8. Points singuliers

Il convient de se reporter aux procès-verbaux de résistance au feu ad hoc (§2.9.1 ci-après) et leurs extensions pour les dispositifs de mise en œuvre, le choix des éléments constitutifs et les performances obtenues lors de l'essai. Les informations données ci-dessous sont à titre indicatif et ne sauraient se substituer aux procès-verbaux.

2.4.8.1. Raccordement avec les plafonds Placostil®

Les plafonds filants sont de nature à perturber les isolements entre locaux.

Les plafonds Placostil® doivent être interrompus au droit des cloisons et être constitués au minimum d'une plaque Placoplatre® BA13 avec laine minérale.

2.4.8.2. Raccordement avec les doublages

Dans le cas où les cloisons Habito® doivent satisfaire à des exigences de résistance au feu, celles-ci doivent être mises en œuvre avant la réalisation des doublages de murs.

2.4.8.3. Incorporation de boîtiers électriques

Des boîtiers électriques simples et triples peuvent être mis en œuvre sans protection dans les cloisons, soit en les décalant, soit en vis-à-vis et en interposant une plaque de la gamme Placoplatre® (épaisseur supérieure ou égale à 12,5 mm) centrée dans l'épaisseur du vide de cloison et dépassant de 200 mm au-dessus du boîtier le plus haut.

2.4.9. Mise en œuvre en locaux EB+ Collectifs

Les cloisons distributives et contre-cloisons destinées aux locaux EB+ Collectifs sont mises en œuvre conformément à la norme NF DTU 25.41.

Pour les configurations en double peau (cloison ou contre-cloison), la plaque en contact avec l'ossature métallique du côté du local classé EB+ Collectifs, est une plaque Habito® H 13 ou Placomarine® BA13, la seconde peau étant alors une plaque Habito® H 13 assemblée par vissage au pas de 250 mm sur tous les montants à l'aide de vis Habito® 41.

2.4.10. Accrochage de charges

Les fixations sont effectuées conformément au NF DTU 25.41 :

Les charges jusqu'à 10kg peuvent être fixées directement dans les plaques à l'aide de fixation du type crochets X ou similaire, ou de chevilles, à expansion ou à bascule, adaptées à ce support ;

NOTE : Ces fixations doivent être adaptées aux sollicitations du type cisaillement.

Les charges comprises entre 10 et 30 kg peuvent être fixées directement dans les plaques à l'aide de chevilles, à expansion ou à bascule, adaptées au type et à l'épaisseur du parement en respectant un espacement minimal entre points de fixation de 40 cm ;

Les charges supérieures à 30 kg doivent obligatoirement être fixées par renvoi à l'ossature au moyen d'une traverse en bois ou en métal elle-même fixée dans les montants au travers du parement dans le cas de cloisons, et fixées directement à la structure du bâtiment dans le cas de contre-cloisons ou habillages.

Dans les deux derniers cas, il convient de limiter ces charges à des valeurs égales à celles introduisant un moment de renversement de 30 daN.m s'il s'agit de charges localisées (par exemple lavabo) ou 15 daN.m par mètre s'il s'agit de charges filantes (par exemple élément de cuisine).

2.5. Assistante technique

L'assistance technique est apportée par PLACOPLATRE via son service d'assistance technique à toute entreprise mettant en œuvre le procédé objet du présent dossier technique.

2.6. Principes de fabrication et de contrôle de cette fabrication

Dans le cadre des certifications visées ci-après, les produits doivent provenir d'un centre de fabrication de la Société PLACOPLATRE, répondre aux spécifications de certification indiquées et faire l'objet de contrôles tels que définis dans les référentiels de ces certifications. Les modalités d'essais sont celles définies dans ces mêmes documents.

2.6.1. Plaques de plâtre

2.6.1.1. Process de fabrication

Usines de production :

- Habito® 13, Habito® H 13 et Habito® Activ'Air® 13 : Saint-Gobain Construction Products Hungary – Rigips Divizio – Kűlterület047/3 hrsz – 3273 HALMAJUGRA – Hongrie ;
- Habito® 13 : PLACOPLATRE – 308 route de Meaux – 93410 VAUJOURS – France.

La fabrication, le stockage, le conditionnement et le transport des plaques Habito® est réalisée en continu selon un procédé identique à celui de la fabrication des plaques de plâtre standards.

2.6.1.2. Contrôles

Les usines de production assurent un contrôle qualité des plaques Habito® selon les règles de certification de la marque NF Plaques de plâtre (NF 081).

2.6.2. Ossatures métalliques

L'autocontrôle systématique dont font l'objet les constituants métalliques et les plaques Habito®, assorti d'un suivi annuel exercé par un organisme tierce partie, basé sur celui demandé dans le cadre des marques NF Ossatures métalliques (NF 411) et NF Plaques de plâtre (NF 081), en usage élargi pour les plaques Habito®, tel que définies dans le DT (cf. article 2.2), permet d'assurer une constance convenable de la qualité.

2.6.3. Appuis plastiques

Les appuis plastiques Rénovation Stil® F530, Optima₂ 75-160 et leurs connecteurs sont quant à eux contrôlés dans les conditions définies dans le cahier des charges transmis au CSTB, en particulier concernant le contrôle de la résistance mécanique réalisé au minimum à chaque lancement de production (essai de traction avec critère de résistance minimale de 75 daN). Une copie des registres de contrôle de fabrication doit être transmise chaque année au CSTB.

2.6.4. Système de traitement des joints

Les systèmes de traitement des joints entre les parements en plaques de plâtre doivent bénéficier d'un certificat de marque QB. Ils sont identifiables par un marquage conforme aux exigences de la marque « QB06 enduit de traitement des joints entre plaques en plâtre ».

2.7. Mention des justificatifs

2.7.1. Résultats expérimentaux

2.7.1.1. Comportement mécanique

2.7.1.1.1. Cloisons

Essais de chocs sur cloison distributive Habito® 60/36, montants simples Stil® M36, entraxe 600 mm, H = 2,60 m, cas B + choc de sécurité 400 J (rapport CSTB MRF 17 26069253A) ;

Essais de chocs sur cloison distributive Habito® 60/36, montants simples Stil® M36, entraxe 600 mm, avec retour et porte, H = 2,60 m, cas B + choc de sécurité 400 J (rapport CSTB MRF 18 26077657) ;

Essais de flexion sur cloison distributive simple peau Habito® 13, montants simples Stil® M36 entraxe 600 mm, H = 2,60 m (rapport CSTB MRF 17 26069570A) ;

Essais de flexion sur cloison distributive simple peau Habito® 13, montants doubles aboutés sans éclissage Stil® M100 entraxe 400 mm, H = 7,70 m (rapport CSTB MRF 18 26073898).

Essais de flexion sur cloison distributive double peau Placoplatre® BA13 + Habito® 13, montants simples Stil® M48 entraxe 600 mm, H = 3,95 m (rapport CSTB MRF 17 26069570B) ;

Essais de flexion sur cloison distributive double peau Placoplatre® BA13 + Habito® 13, montants doubles aboutés avec éclissage Stil® M90 entraxe 600 mm, H = 7,00 m (rapport CSTB MRF 19 26079268).

2.7.1.1.2. Contre-cloisons

Essais chocs sur contre-cloison Habito® sur fourrures Stil® F530, hauteur 2.70 m, entraxe 600 mm, appuis Rénovation longueur maximale tous les 1,40 m sans renfort, cas A (rapport CSTB MRF 17 26069252A) ;

Essais chocs sur contre-cloison Habito® sur fourrures Stil® F530, hauteur 2.70 m, entraxe 600 mm, appuis Rénovation longueur maximale tous les 1,40 m avec renfort, cas B (rapport CSTB MRF 17 26071888).

Essais chocs sur contre-cloison Habito® sur fourrures Stil® F530, hauteur 2.70 m, entraxe 600 mm, appuis Rénovation longueur minimale tous les 1,40 m sans renfort, cas A (rapport CSTB MRF 19 26079832A) ;

Essais chocs sur contre-cloison Habito® sur fourrures Stil® F530, hauteur 2.70 m, entraxe 600 mm, appuis Rénovation longueur minimale tous les 1,40 m avec renfort, cas B (rapport CSTB MRF 19 26079832B).

Rapport d'essais N° MRF 14 26049616 (justification de l'appui intermédiaire) : essais de résistance de suspentes associées à des éléments porteurs selon le DTU 25.41 ;

2.7.1.2. Résistance au feu

Cloisons :

PV CSTB RS 17-035 + extension 17/1 + reconduction 22/1 : cloison distributive Habito® 60/36, montants simples Stil® M36, entraxe 600 mm, H = 3,00 m - EI60 sans boîtier électrique, EI45 avec boîtiers électriques simples et triples ;

PV CSTB RS 17-009 + reconduction 22/1 : cloison distributive Habito® 98/48 Placoplatre® BA13 + Habito® 13, montants simples Stil® M48, entraxe 600 mm, H = 4,00 m, EI90, avec boîtiers électriques simples et triples.

2.7.1.3. Réaction au feu

Rapport de classement de réaction au feu des plaques Habito® 13 N° BRE P101040-1000-3 issue 1 du laboratoire BRE Global : classement A2,s1-d0 établi dans le cadre du marquage CE des plaques.

2.7.1.4. Essais acoustiques

Rapports AUDIOTEC sur cloisons distributives de 2017 :

- Cloison 72/48 - Habito® 13 + rail Stil® R48 et montant Stil® M48 entraxe 600mm + isolant laine minérale PAR Duo 45 - RE CAM 170072/AER-2 : $R_w(C ; C_{tr}) = 44 (-4 ; -10)$ dB ;
- Cloison 98/48 - Habito® 13 + Placoplatre® BA13 + rail Stil® R48 et montant Stil® M48 entraxe 600mm + isolant laine minérale PAR Duo 45 - RE CAM 170014/AER-4 : $R_w(C ; C_{tr}) = 52 (-4 ; -11)$ dB ;

2.7.1.5. [BO15]Durabilité

Essai au brouillard salin des vis Habito® 26 et 41 : essai de 72 heures réalisé par le fournisseur de vis suivant norme EN ISO 9227.

2.7.2. Références chantiers

Le système de cloisons distributives et contre-cloisons Habito® est commercialisé depuis mars 2017, plusieurs centaines de milliers m² de plaques ont été commercialisés.

Chantiers de référence :

- Pôle intergénérationnel (MEUDON LA FORET 92) ;
- Atelier Bureau FGV (GEMOZAC 17) ;
- Parc des expositions (MACON 71) ;
- ITEP (ANCENIS - 44) ;

- Caserne Marey Monge (AUXONNE – 21) ;
- Maison d'accueil spécialisé du Vernet (GUERET – 23) ;
- Foyer de vie pour handicapés (SAINT POL SUR MER – 59).
- Pavillon de chasse (NEUVILLE SUR ESCAUT – 59)
- Lycée privé (ARMENTIERES – 59)
- Salle de sport (EMERCHICOURT – 59)
- ESAT (CONCARNEAU – 29)
- Musée (NARBONNE – 11)
- Réaménagement et extension de l'école primaire du groupe scolaire (CROTH - 27)
- Maison d'accueil spécialisé (Saint André Lez Lille – 59)
- Centre de préparation athlétique CREPS DIJON (Dijon – 21)
- Surélévation du centre régional de lutte contre le cancer Georges François Leclerc (Dijon – 21)
- Lycée Martin Nadaud (BELLAC – 87)
- Réhabilitation AEHM (Dadonville – 45)
- Lycée polyvalent Jeann Monnet (Montagne au Perche – 61)

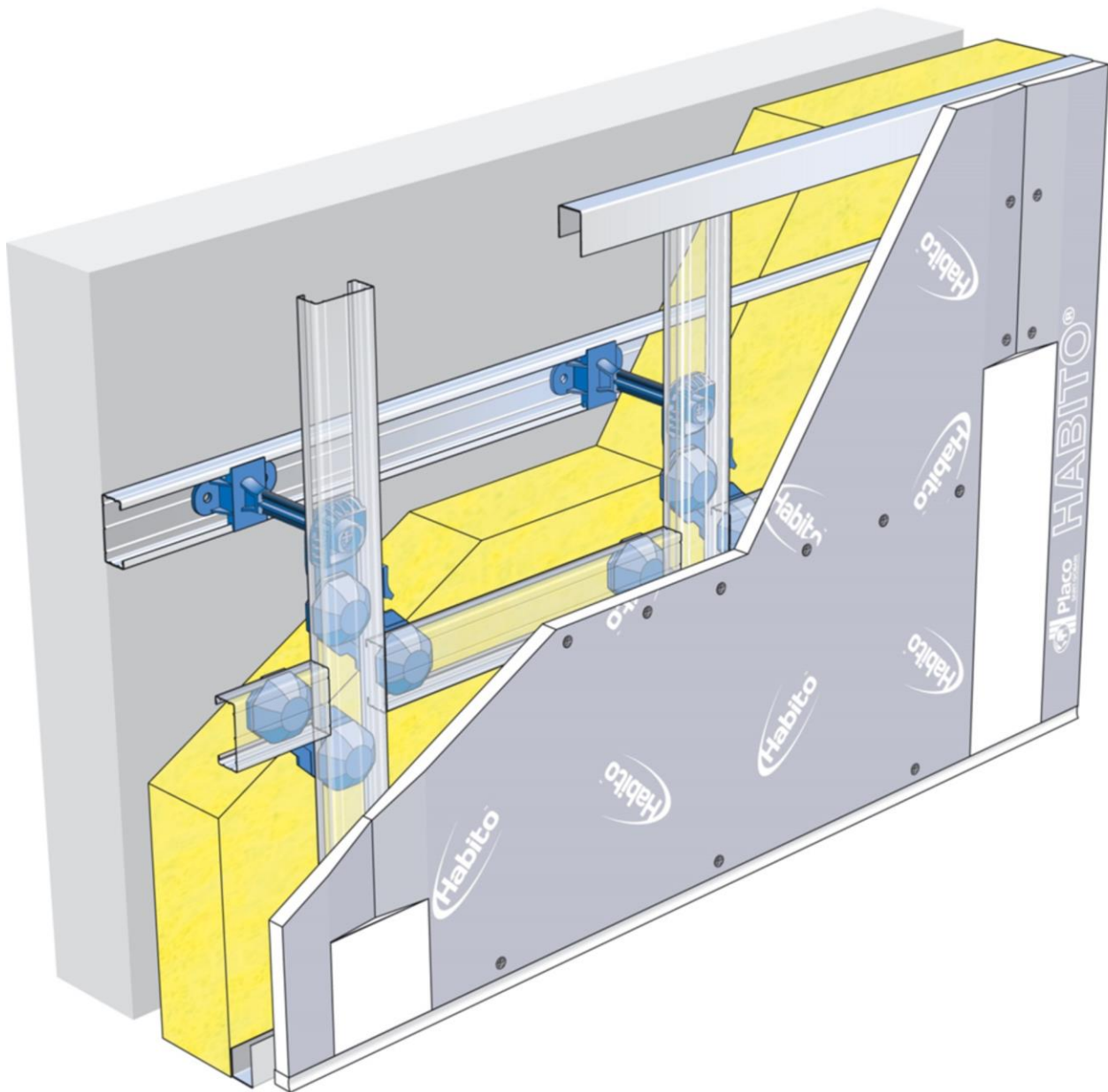
2.8. Annexe du Dossier Technique – Schémas de mise en œuvre

Figure 1 – contre-cloison sur fourrures avec renfort parement simple peau Habito®13

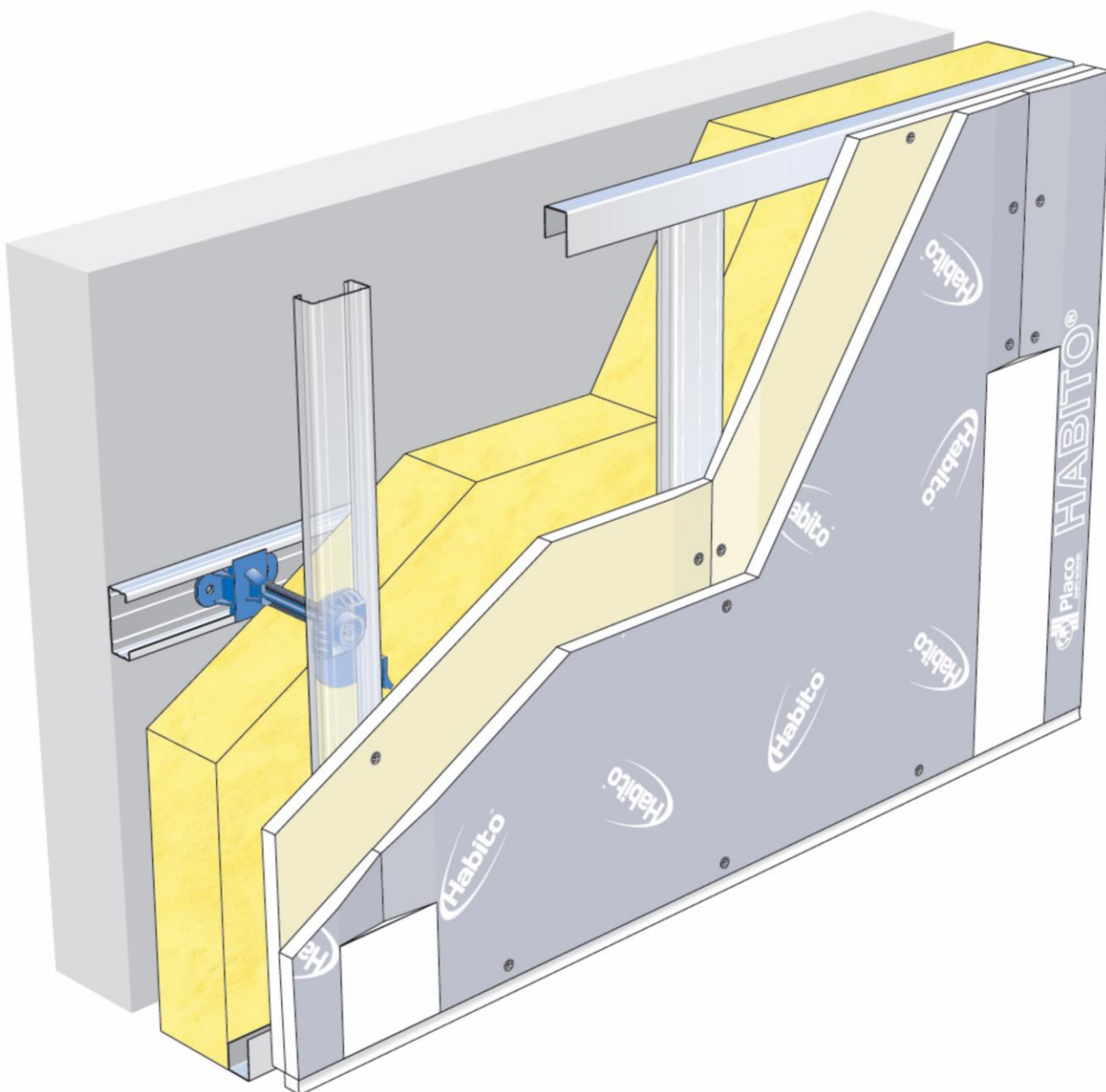


Figure 2 – contre-cloison sur fourrures parement double peau Placoplatre® BA13 + Habito® 13

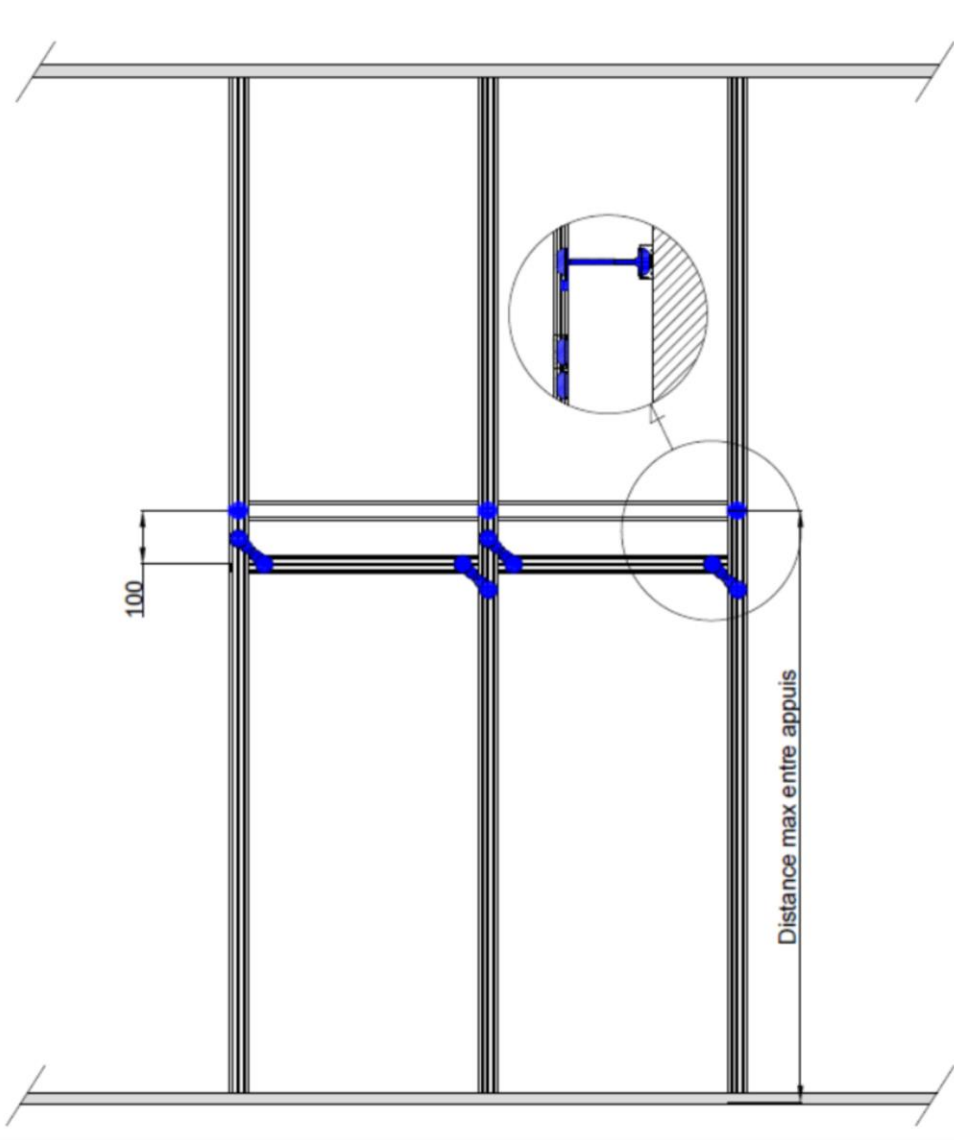


Figure 3 – contre-cloison sur fourrures – détail renfort

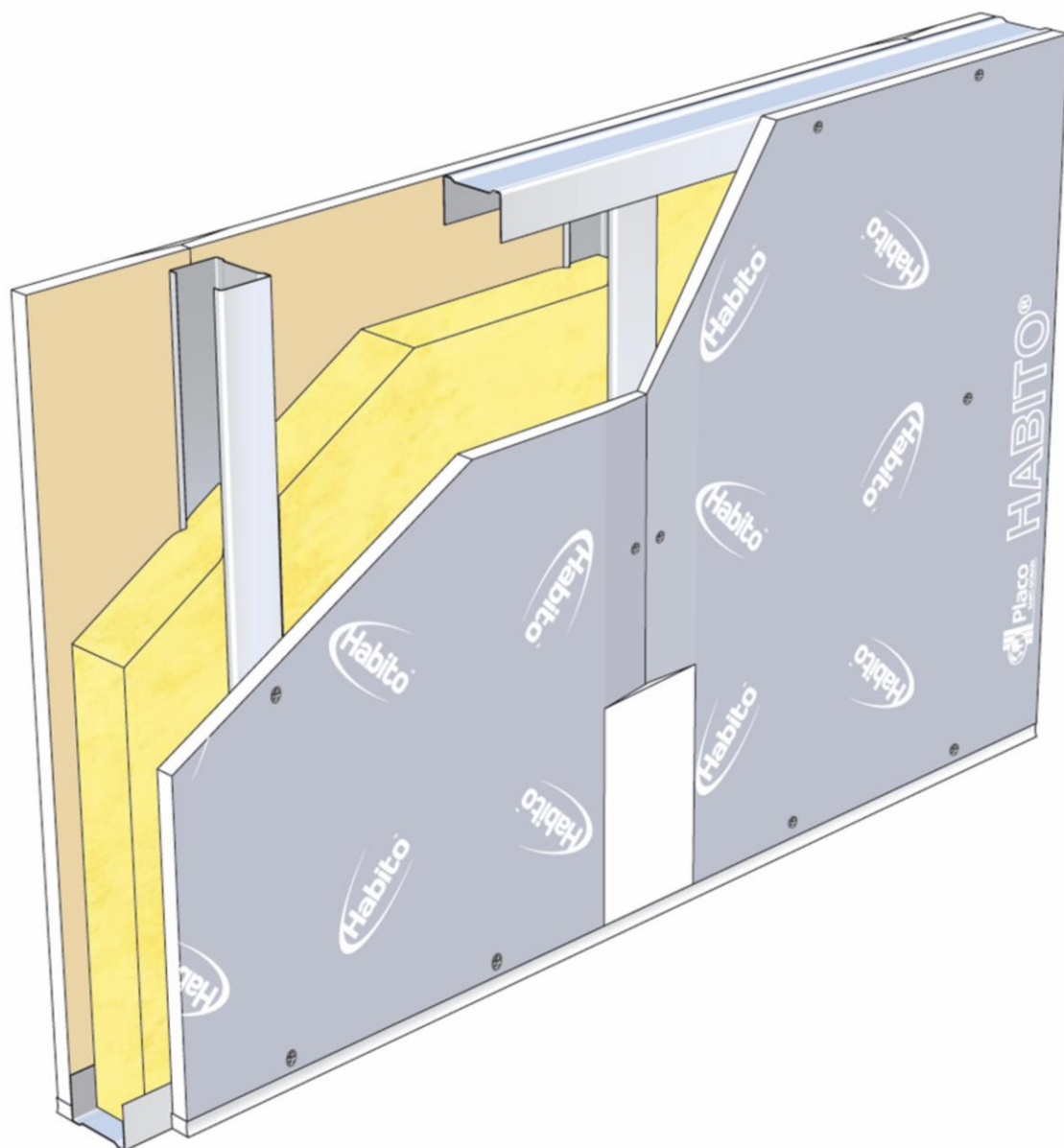


Figure 4 –cloison parement simple peau Habito® 13

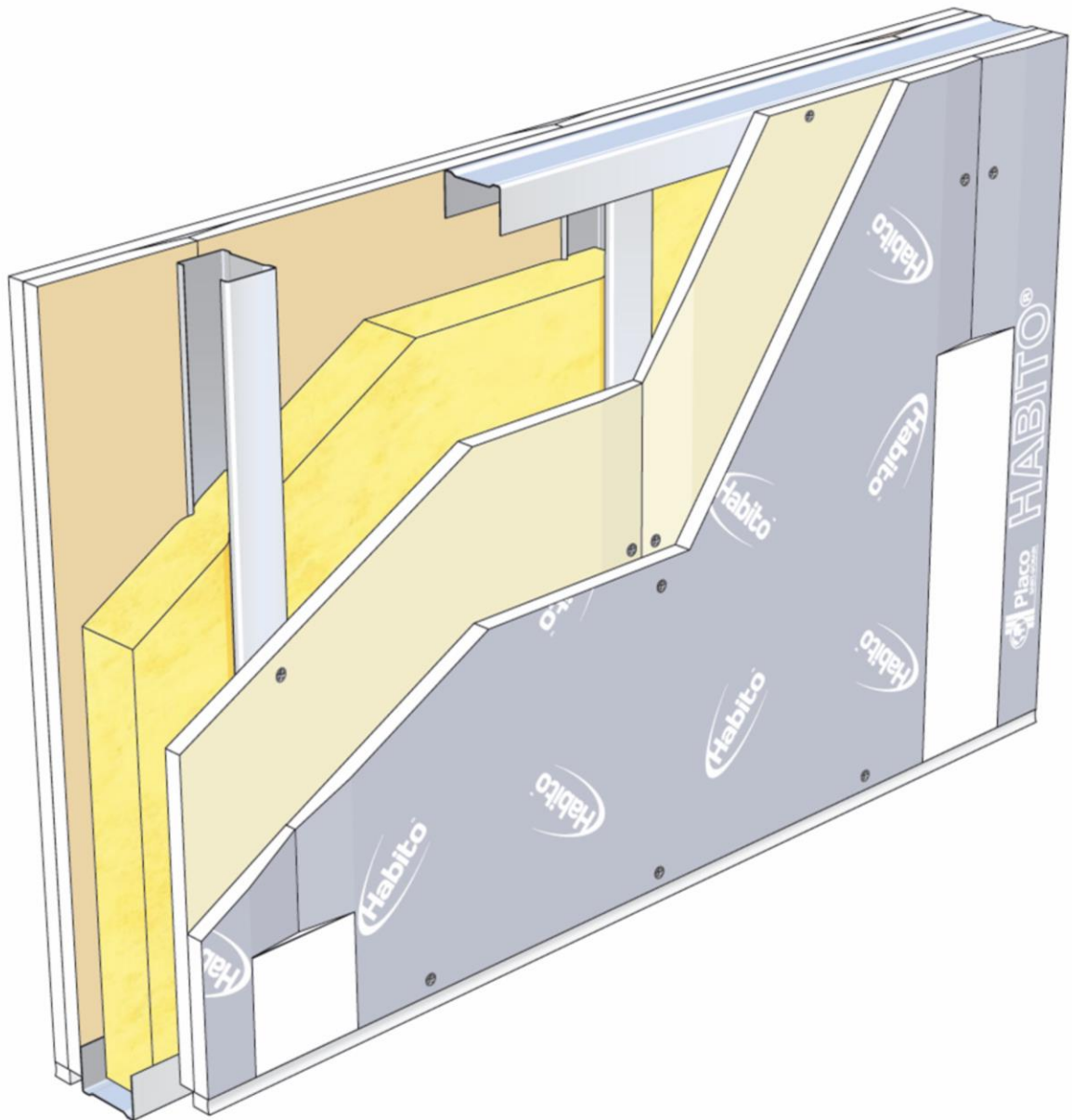


Figure 5 – cloison parement double peau Placoplatre® BA13 + Habito® 13