

Sur le procédé

AA972 Kaptiv

Famille de produit/Procédé : Fenêtre à la française, oscillo battante ou à soufflet en aluminium à coupure thermique

Titulaire(s) : Société **KAWNEER France SAS**
Internet : www.kawneer-france.com

AVANT-PROPOS

Les avis techniques et les documents techniques d'application, désignés ci-après indifféremment par Avis Techniques, sont destinés à mettre à disposition des acteurs de la construction **des éléments d'appréciation sur l'aptitude à l'emploi des produits ou procédés** dont la constitution ou l'emploi ne relève pas des savoir-faire et pratiques traditionnels.

Le présent document qui en résulte doit être pris comme tel et n'est donc **pas un document de conformité à la réglementation ou à un référentiel d'une « marque de qualité »**. Sa validité est décidée indépendamment de celle des pièces justificatives du dossier technique (en particulier les éventuelles attestations réglementaires).

L'Avis Technique est une démarche volontaire du demandeur, qui ne change en rien la répartition des responsabilités des acteurs de la construction. Indépendamment de l'existence ou non de cet Avis Technique, pour chaque ouvrage, les acteurs doivent fournir ou demander, en fonction de leurs rôles, les justificatifs requis.

L'Avis Technique s'adressant à des acteurs réputés connaître les règles de l'art, il n'a pas vocation à contenir d'autres informations que celles relevant du caractère non traditionnel de la technique. Ainsi, pour les aspects du procédé conformes à des règles de l'art reconnues de mise en œuvre ou de dimensionnement, un renvoi à ces règles suffit.

Groupe Spécialisé n° 06 - Composants de baies et vitrages

Versions du document

Version	Description	Rapporteur	Président
V1	Il s'agit d'un premier Avis Technique	Yann FAISANT	Pierre MARTIN
V2	<p>Cette version, présentée au GS6 du 2 février 2022, annule et remplace le DTA 6/21-2422_V1.</p> <p>Cette version intègre les modifications suivantes :</p> <ul style="list-style-type: none"> - Mises à jour, - Ajout de barrettes RPT en PA66 FV25, - Ajout de profilés complémentaires. 	Yann FAISANT	Pierre MARTIN

Descripteur :

Le système AA972 Kaptiv permet de réaliser des fenêtres et portes-fenêtres à 1 ou 2 vantaux (associés ou non à une partie fixe), à la française, à soufflet, ou oscillo-battante, dont les cadres tant dormants qu'ouvrants sont réalisés avec des profilés en aluminium à rupture de pont thermique en PET FV25 ou en PA66 FV25.

Table des matières

1.	Avis du Groupe Spécialisé	4
1.1.	Domaine d'emploi accepté	4
1.1.1.	Zone géographique	4
1.1.2.	Ouvrages visés	4
1.2.	Appréciation	4
1.2.1.	Aptitude à l'emploi du procédé	4
1.2.2.	Durabilité	5
1.2.3.	Impacts environnementaux	6
1.3.	Remarques complémentaires du Groupe Spécialisé.....	6
2.	Dossier Technique.....	7
2.1.	Mode de commercialisation	7
2.1.1.	Coordonnées	7
2.1.2.	Mise sur le marché	7
2.1.3.	Identification	7
2.2.	Description	7
2.2.1.	Principe	7
2.2.2.	Caractéristiques des composants.....	7
2.2.3.	Eléments	10
2.3.	Disposition de conception	14
2.4.	Disposition de mise en œuvre.....	14
2.4.1.	Cas des ossatures bois.....	14
2.4.2.	Cas de l'ITE.....	14
2.4.3.	Système d'étanchéité	14
2.5.	Maintenance en service du produit ou procédé.....	14
2.6.	Traitement en fin de vie	14
2.7.	Assistance technique.....	14
2.8.	Principes de fabrication et de contrôle de cette fabrication	14
2.8.1.	Fabrication des profilés aluminium à rupture de pont thermique.....	15
2.8.2.	Fabrication des profilés PVC.....	15
2.8.3.	Fabrication des profilés d'étanchéité.....	15
2.8.4.	Fabrication des fenêtres	15
2.9.	Mention des justificatifs	16
2.9.1.	Résultats Expérimentaux.....	16
2.9.2.	Références chantiers	17
2.10.	Annexe du Dossier Technique – Schémas de mise en œuvre	18

1. Avis du Groupe Spécialisé

Le procédé décrit au chapitre 2 « Dossier Technique » ci-après a été examiné par le Groupe Spécialisé qui a conclu favorablement à son aptitude à l'emploi dans les conditions définies ci-après :

1.1. Domaine d'emploi accepté

1.1.1. Zone géographique

La zone géographique visée est la France métropolitaine. Pour les fabrications certifiées, des dimensions supérieures peuvent être envisagées. Elles sont alors précisées dans le Certificat de Qualification attribué au menuisier ».

1.1.2. Ouvrages visés

Le domaine d'emploi est prévu pour les dimensions indiquées au paragraphe « 2.2.3.5 Dimensions maximales ».

Pour des conditions de conception conformes au paragraphe 2 « Dossier technique » : fenêtre extérieure mise en œuvre :

- en applique intérieure et isolation intérieure dans : des murs en maçonnerie ou en béton, des ossatures bois,
- en tableau et isolation intérieure dans : des murs en maçonnerie ou en béton, des ossatures bois,
- en rénovation sur dormant existant,
- en tableau avec isolation par l'extérieur (enduit sur isolant et/ou bardage) dans : des murs en maçonnerie ou en béton, des ossatures bois,
- en applique extérieure avec isolation par l'extérieur (enduit sur isolant et/ou bardage) dans : des murs en maçonnerie ou en béton, des ossatures bois à l'exclusion des ouvrages prévus dans les préconisations du guide « Protection contre l'incendie des façades béton ou maçonnerie revêtues de systèmes d'isolation thermique extérieure par bardage rapporté ventilé – Septembre 2017 ».

En travaux de rénovation lorsque la RT existant est applicable, ce système peut être mis en œuvre dans les bâtiments relevant de la RT existant globale selon l'arrêté du 13 juin 2008.

1.2. Appréciation

1.2.1. Aptitude à l'emploi du procédé

1.2.1.1. Stabilité

Ce système présente une résistance mécanique permettant de satisfaire à la seule disposition spécifique aux fenêtres figurant dans les lois et règlements et relative à la résistance sous les charges dues au vent.

Pour la pose en tableau et en applique extérieure, il conviendra de mettre en place, en feuillure, des limiteurs d'ouverture.

1.2.1.2. Sécurité

Ce système de fenêtres ne présente pas de particularité par rapport aux fenêtres traditionnelles.

La sécurité aux chutes des personnes n'est pas évaluée dans le présent document. Il conviendra de l'évaluer au cas par cas.

1.2.1.3. Sécurité en cas d'incendie

Elle est à examiner selon la réglementation et le classement du bâtiment compte tenu du classement de réaction au feu des profilés (cf. Réaction au feu).

1.2.1.4. Réaction au feu

Il n'y a pas eu d'essai dans le cas présent.

1.2.1.5. Prévention des accidents lors de la mise en œuvre

Le procédé ne dispose pas d'une Fiche de Données de Sécurité (FDS). L'objet de la FDS est d'informer l'utilisateur de ce procédé sur les dangers liés à son utilisation et sur les mesures préventives à adopter pour les éviter, notamment par le port d'équipements de protection individuelle (EPI).

1.2.1.6. Pose en zones sismiques

Le présent système ne présentant pas d'éléments de remplissage supérieurs à 4 m², il n'y a pas lieu d'apporter de justifications particulières (conformément au « Guide de dimensionnement parasismique des éléments non structuraux du cadre bâti » de septembre 2014).

1.2.1.7. Isolation thermique

La faible conductivité du PET FV25 ou du PA66 FV25 assurant la coupure thermique confère aux cadres ouvrants et dormants, une isolation thermique permettant de limiter l'apparition des phénomènes de condensation superficielle et les déperditions au droit des profilés.

1.2.1.8. Etanchéité à l'air et à l'eau

Elles sont normalement assurées par les fenêtres de ce système.

1.2.1.9. Perméabilité à l'air des bâtiments

En fonction du classement vis-à-vis de la perméabilité à l'air des fenêtres, établi selon la NF EN 12207, le débit de fuite maximum sous une différence de pression de 4 Pa obtenu par extrapolation est :

- Classe A*2 : 3,16 m³/h.m²,
- Classe A*3 : 1,05 m³/h.m²,
- Classe A*4 : 0,35 m³/h.m².

Ces débits sont à mettre en regard de l'exigence de l'article 20 de l'arrêté du 24 mai 2006 et celles de l'article 17 de l'arrêté du 26 octobre 2010 relatif aux caractéristiques thermiques des bâtiments nouveaux et parties nouvelles de bâtiment.

1.2.1.10. Aspects sanitaires

Le présent avis est formulé au regard de l'engagement écrit du titulaire de respecter la réglementation, et notamment l'ensemble des obligations réglementaires relatives aux produits pouvant contenir des substances dangereuses, pour leur fabrication, leur intégration dans les ouvrages du domaine d'emploi accepté et l'exploitation de ceux-ci. Le contrôle des informations et déclarations délivrées en application des réglementations en vigueur n'entre pas dans le champ du présent avis. Le titulaire du présent avis conserve l'entière responsabilité de ces informations et déclarations.

1.2.1.11. Accessibilité aux handicapés

Ce système dispose d'une solution de seuil, qui sans avoir recours à une rampe amovible intérieure, permet l'accès aux handicapés au sens de l'arrêté du 30 novembre 2007.

1.2.1.12. Entrée d'air

Ce système de fenêtre permet la réalisation des types d'entailles conformes aux dispositions du e-cahier du CSTB 3376_V2 pour l'intégration d'entrée d'air (certifiées ou sous Avis Technique).

De ce fait, ce système permet de satisfaire l'exigence de l'article 12 de l'arrêté du 3 mai 2007 relatif aux caractéristiques thermiques et à la performance énergétique des bâtiments.

1.2.1.13. Performances thermo-optiques

Les performances thermo-optiques du système ont fait l'objet d'une évaluation notamment au regard de la RT existante à partir des calculs thermiques cités au paragraphe « 2.9.1 Résultats expérimentaux ».

1.2.2. Durabilité

La qualité des matières employées pour la coupure thermique et leur mise en œuvre dans les profilés, régulièrement autocontrôlée, sont de nature à permettre la réalisation de fenêtres dont le comportement dans le temps est équivalent à celui des fenêtres traditionnelles en aluminium avec les mêmes sujétions d'entretien.

Les fenêtres de ce système sont en mesure de résister aux sollicitations résultant de l'emploi et les éléments susceptibles d'usure (quincailleries, profilés complémentaires d'étanchéité) sont aisément remplaçables.

1.2.2.1. Fabrication et contrôle

Cet avis est formulé en prenant en compte les contrôles et modes de vérifications de fabrication décrits au chapitre 2 « Dossier technique ».

Profilés

Les dispositions prises dans le cadre de marque de qualité « QB-Profilés aluminium à rupture de pont thermique (QB 49) » pour les profilés avec rupture de pont thermique, sont propres à assurer la constance de qualité des profilés.

Fenêtres

La fabrication des fenêtres est réalisée par des entreprises assistées techniquement par la société KAWNEER France SAS.

Chaque unité de fabrication peut bénéficier d'un Certificat de Qualification constatant la conformité du produit à la description qui en est faite dans le Dossier Technique et précisant les caractéristiques A*E*V* complétées dans le cas du Certificat ACOTHERM par les performances thermiques et acoustiques des fenêtres fabriquées.

Les fenêtres certifiées portent sur la traverse haute du dormant : les marques de qualité, les références de marquage ainsi que les classements attribués, selon les modèles ci-dessous :



x et y selon tableaux ACOTHERM

Pour les fenêtres destinées à être mises sur le marché, les contrôles de production usine (CPU) doivent être exécutés conformément au paragraphe 7.3 de la NF EN 14351-1+ A2. Les fenêtres certifiées par le CSTB satisfont aux exigences liées à ces contrôles.

1.2.3. Impacts environnementaux

1.2.3.1. Données environnementales

Ces données n'ont pas été examinées par le Groupe Spécialisé dans le cadre de cet avis.

Le système AA972 Kaptiv fait l'objet d'une Déclaration Environnementale (DE) collective.

Cette DE a été établie en juillet 2019 par le SNFA. Elle a fait l'objet d'une vérification par tierce partie indépendante selon l'arrêté du 31 août 2015 et est déposée sur le site www.inies.fr.

Les données issues des DE ont notamment pour objet de servir au calcul des impacts environnementaux des ouvrages dans lesquels le procédé visé est susceptible d'être intégré.

1.3. Remarques complémentaires du Groupe Spécialisé

Les profilés références 3002819, 3002820 et 3002821 doivent présenter une résistance au cisaillement T d'au moins 40 N/mm.

Dans les cas des ouvrants avec parclosage côté extérieur, les parcloses en traverses sont filantes.

Pour déparcloser les ouvrants avec parclose PVC, une spatule doit être utilisée. La lame de la spatule doit être insérée à l'intersection entre le pied de parclose PVC et le fond de feuillure PVC. La spatule doit faire levier pour retirer la parclose PVC. En cas de détérioration de la parclose PVC, celle-ci devra impérativement être changée.

2. Dossier Technique

Issu des éléments fournis par le titulaire et des prescriptions du Groupe Spécialisé acceptées par le titulaire

2.1. Mode de commercialisation

2.1.1. Coordonnées

Le procédé est commercialisé par le titulaire.

Titulaire : KAWNEER France SAS, 175 Rue du Trident, FR-34740 Vendargues, 04 67 87 77 77

2.1.2. Mise sur le marché

Les produits doivent faire l'objet d'une déclaration des performances (DdP) lors de leur mise sur le marché conformément au règlement (UE) n° 305/2011 article 4.1.

Les produits conformes à cette DdP sont identifiés par le marquage CE.

2.1.3. Identification

2.1.3.1. Profilés

Les profilés avec coupure thermique en PET FV25 ou en PA66 FV25 sont marqués à la fabrication selon les prescriptions de marquage des règles de certification « QB-Profilés aluminium à rupture de pont thermique (QB 49) ».

2.1.3.2. Fenêtres

Les fabrications certifiées sont identifiées par le marquage de certification, les autres n'ont pas d'identification prévue.

2.2. Description

2.2.1. Principe

Le système AA972 Kaptiv permet de réaliser des fenêtres et portes-fenêtres à 1 ou 2 vantaux (associés ou non à une partie fixe), à la française, à soufflet, ou oscillo-battante, dont les cadres tant dormants qu'ouvrants sont réalisés avec des profilés en aluminium à rupture de pont thermique.

Les dimensions maximales sont définies :

- pour les fabrications non certifiées dans le paragraphe « 2.2.3.5 Dimensions maximales »,
- pour les fabrications certifiées dans le Certificat de Qualification.

2.2.2. Caractéristiques des composants

2.2.2.1. Profilés aluminium à rupture de pont thermique

2.2.2.1.1. Avec barrettes RPT en PET FV25

- Dormants coupe d'onglet :
 - Aile 28 mm : 3002926, 3002928, 3002930, 3002931, 3003063, 3003065,
 - Aile 38 mm : 3002831, 3002921, 3002923, 3002924, 3003062, 3003064.
- Dormants coupe droite :
 - Aile 28 mm : 3002870, 3002871, 3002872, 3002972, 3002874, 3002875, 3002876, 3002877, 3002878, 3002879, 3002999, 3003047, 3003048, 3003049, 3003050, 3003051,
 - Aile 38 mm : 3002860, 3002861, 3002862, 3002971, 3002864, 3002865, 3002866, 3002867, 3002868, 3002869, 3002995, 3003042, 3003043, 3003044, 3003045, 3003046.
- Ouvrants :
 - 28/48 mm : 3002845, 3002846, 3002847, 3002942, 3002943, 3002944.
- Traverses ou meneaux :
 - Aile 28 mm : 3002937, 3002938, 3002939, 3002940, 3003000, 3003001,
 - Aile 38 mm : 3002933, 3002934, 3002935, 3002936, 3002996, 3002997.
- Traverses d'ouvrant :
 - 28/32 mm : 3002907, 3002965, 3002966,
 - 28/48 mm : 3002908, 3002963,
- Seuil réduit : 3002849,
- Montant serrure : 3002909.

2.2.2.1.2. Avec barrettes RPT en PA66 FV25

- Dormants coupe d'onglet :
 - Aile 28 mm : 3002926_C, 3002928_C, 3002930_C, 3002931_B, 3003063_A, 3003065_B,

- Aile 38 mm : 3002831_F, 3002921_D, 3002923_B, 3002924_B, 3003062_A, 3003064_A.
- Dormants coupe droite :
 - Aile 28 mm : 3002870_D, 3002871_D, 3002872_D, 3002972_C, 3002874_C, 3002875_C, 3002876_C, 3002877_C, 3002878_C, 3002879_C, 3002999_B, 3003047_C, 3003048_B, 3003049_B, 3003050_C, 3003051_C,
 - Aile 38 mm : 3002860_E, 3002861_D, 3002862_D, 3002971_C, 3002864_C, 3002865_C, 3002866_C, 3002867_C, 3002868_C, 3002869_D, 3002995_B, 3003042_B, 3003043_B, 3003044_C, 3003045_B, 3003046_B.
- Ouvrants :
 - 28/48 mm : 3002845_B, 3002846_D, 3002847_B, 3002942_D, 3002943_C, 3002944_D.
- Traverses ou meneaux :
 - Aile 28 mm : 3002937_E, 3002938_E, 3002939_A, 3002940_B, 3003000_A, 3003001_B,
 - Aile 38 mm : 3002933_D, 3002934_D, 3002935_A, 3002936_B, 3002996_A, 3002997_A.
- Traverses d'ouvrant :
 - 28/32 mm : 3002907_E, 3002965_B, 3002966_B,
 - 28/48 mm : 3002908_F, 3002963_E,
- Seuil réduit : 3002849_E,
- Montant serrure : 3002909_B.

2.2.2.2. Profilés aluminium

- Battement : 1003657, 1003666, 1003667,
- Battement (spécifique client) : 1004434,
- Battement rapporté intérieur : 1003668,
- Battement rapporté intérieur (spécifique client) : 1004453,
- Ouvrants :
 - 28/32 mm : 3002819, 3002821, 3002820.
- Parcloses sur dormant :
 - Parcloses pour Dormant aile 28 mm : 1003688, 1003689, 1003690, 1003691, 1003692, 1003693, 1003694, 1003695, 1003696,
 - Parcloses pour Dormant aile 38 mm : 1003697, 1003698, 1003699, 1003700, 1003701, 1003702, 1003703, 1003704, 1003705,
 - Parclose pour dormant anodisé aile 38 mm : 1003895, 1003896, 1003897, 1003898, 1003899, 1003901, 1003902, 1003903, 1003904,
- Parcloses sur ouvrant 28/32 mm :
 - Ouvrant 28/32mm : 1003574, 1004056,
 - Ouvrant 28/48mm : 170716, 170717, 170718, 170719, 170720, 171230, 171404, 171405, 171406, 171407, 171408, 171409, 171410, 171411, 765279, 765280, 765268, 765281,
- Parcloses pour ouvrant 28/48 mm (spécifique client) : 1004523, 1004524,
- Parclose sur seuil PMR : 1003618,
- Capots : 1003800, 1003801, 1003802, 1003832,
- Capots (spécifique client) : 1004433, 1004221,
- Tapées tubulaires : 1003825, 1003826, 1003827, 1003828, 1003829, 1003830,
- Tapée simple : 1000650,
- Habillage pièce d'appui : 140603,
- Habillages intérieurs : 140200, 140202, 140205, 140206, 140207, 140220, 765112, 1003831,
- Tige de crémone : 140146,
- Renfort de meneau : 140148 + 140149,
- Appuis tubulaires : 1003706, 1003796, 1003797, 1004456, 1004457,
- Bavette : 140300,
- Profil support de bavette : 1001235,
- Porte-brosse/Rejet d'eau : 1003765,
- Réhausse : 1003799,
- Jonction châssis : 1004099.

2.2.2.3. Profilés complémentaires

- Barrette (PVC) : 5000917,
- Parcloses (PVC) : 5000915, 5000916,
- Profilé complémentaire (PVC) : 5000941,
- Support de cale de vitrage (PVC) : 5000943 ;
- Profilé fond de feuillure pour ouvrants 28/48 (PE) : 6001396.

2.2.2.4. Profilés complémentaires d'étanchéité

Les profilés complémentaires d'étanchéité sont définis comme suit :

Profilé	Type de joint	Position	Référence	Code + couleur
Dormant et battement central	Joint de frappe	Extérieur	5000903	A176-noir
Battement d'ouvrant/vitrage	Joint de frappe/Vitrage	Intérieur	5000931	A176-noir
Vitrage	Joint de vitrage	Garniture secondaire sur ouvrant	126213, 126214, 126215	A161-gris A165-noir
Vitrage	Joint de vitrage	Garniture secondaire sur ouvrant	5000429	A161-gris
Vitrage	Joint de vitrage	Garniture secondaire sur ouvrant	5000428, 5000429	A165-noir
Vitrage	Joint de vitrage	Garniture secondaire sur ouvrant	5000428	A164-gris
Entre ouvrant et seuil réduit	Joint brosse		5000971	Polypropylène
Joint sous paumelle		Intérieur	6000095, 6000687	EPDM
	Joint complémentaire		5000973	EPDM

2.2.2.5. Accessoires

- Equerres (aluminium) : 6004853, 6005015, 6005017, 6005019, 6005020, 6005021, 6005022, 6005023, 6005024.
- Equerres (aluminium) (spécifique client) : 6006645, 6006650.
- Tasseaux de jonction (aluminium) : 6005050, 6005051.
- Embouts sur profilé de battement : 6004834, 6004835.
- Embouts de battements rapportés : 6004836.
- Embout de battement rapporté (spécifique client) : 6006632.
- Embouts d'angle ouvrant (PVC) : 6004833.
- Bouchon de rainure (EPDM) : 6002225.
- Bouchons support d'étanchéité (mousse PE cellules fermées) : 127052.
- Coupe-vent (PVC) : 127076.
- Equerre d'alignement : 6006144.
- Embouts sur traverse intermédiaire renforcée : 6000134 ; 6000135.
- Appui de seuil (PVC) : 6000693PJ1.
- Cale de transport : 127364.
- Cale de pose (PVC) : 127173, 6000693, 6006214, 6006215.
- Supports de cale de vitrage (PVC) : 6001708.
- Ouvrant 28/48 mm + fixe : 271334.
- Fixe et seuil PMR : 6005061, 5000943,
- Embout de dormant (ASA) : 6004821, 6004823, 6004825.
- Embouts pour porte-brosse (PA66) : 6004826.
- Plaquettes d'étanchéité (silicone) : 6004862, 6004863.
- Plaquette étanchéité seuil réduit (silicone) : 6004822.
- Pièce de retenue : 6004832.
- Pièces d'étanchéité d'angle pour aile 28 mm (PA) : 6004817, 6004828.
- Pièces d'étanchéité d'angle pour aile 38 mm (PA) : 6004818, 6004827.
- Pièces d'étanchéité d'angle pour ouvrant (PA) : 6004 819.
- Pièce d'étanchéité seuil PMR : 6004820, 6004824.
- Pièce de blocage : 6006189.
- Mousse d'étanchéité sous dormant seuil PMR : 6006230, 6006231.
- Mousse d'étanchéité sur tapées tubulaires : 6006232.
- Pièce d'étanchéité traverse d'ouvrant : 6006198.
- Pièces étanchéité appui tubulaire (aluminium) : 6005009, 6005010, 6005011, 6006710, 6006711.

- Pièces étanchéité sous tapée (aluminium) : 6004829, 6004830, 6004831.
- Clip inox pour parclose : 271300.
- Mousses d'étanchéité une face adhésive : 6000557 (6x3 en mousse PVC) ; 6005062 (cellules fermées), 6006306, 6006307, 6006308.
- Mousse d'étanchéité sur tapée tubulaire (mousse PE) : 6006232.
- Vis spéciale : 6000258.
- Vis de fixation : 110307, 110312, 110313, 110518, 110520, 110522, 110525, 6000879.
- Goupille d'assemblage : 110170, 110304.
- Vis pour pièce de blocage : 6006177.
- Vis pour équerres : 6004517.
- Pattes de fixation : 6005066, 6005067, 6005068, 6005069, 6005070, 6005071, 6005072, 6005073.

2.2.2.6. Quincaillerie

- Crémones et paumelles en acier bichromaté (NF P24-351) ou zinguées avec passivation argent (grade 3 selon EN 1670).
- Gâches en zamack ou en acier bichromaté (NF P-24-351) jaune ou argent.
- Visserie : acier bichromaté, zingué.

2.2.2.7. Vitrages

Isolant double ou triple jusqu'à 48 mm d'épaisseur :

- Ouvrants 28/32 mm : de 24 jusqu'à 32 mm d'épaisseur sur les ouvrants.
- Ouvrant 28/48 mm : de 24 jusqu'à 48 mm d'épaisseur sur les ouvrants.
- Fixe : de 24 jusqu'à 48 mm,

Fixe sur seuil PMR : de 24 jusqu'à 44 mm.

2.2.3. Eléments

2.2.3.1. Cadre dormant

2.2.3.1.1. Assemblage en coupe d'onglet

Les profilés sont débités en coupe d'onglet et assemblés au moyen d'équerres en aluminium à sertir ou à visser avant ou après la mise en place au préalable d'un support d'angle. Une injection jusqu'à débordement de mastic mono-composant est réalisée dans le support d'angle.

Cas équerre à visser : l'étanchéité est réalisée par enduction des coupes à l'aide d'un mastic/colle mono-composant. Le collage des équerres est réalisé par injection de mastic/colle mono-composante.

Cas équerre à sertir : l'étanchéité est réalisée par enduction des coupes à l'aide d'un mastic/colle mono-composant. Avant assemblage une injection de colle bi-composante est réalisée dans les tubes du dormant.

Les dormants équipés d'une gorge extérieure peuvent recevoir des tôles d'habillage en aluminium d'une épaisseur de 1,5 mm.

2.2.3.1.2. Assemblage en coupe droite

Après usinage des montants, le cadre est assemblé par vissage des montants sur les traverses.

L'étanchéité est réalisée par une interposition aux extrémités des traverses de plaquettes d'étanchéité adhésives et dans une tubulure de la traverse basse, de bouchons support d'étanchéité.

Sur les montants, d'une application de mastic polyuréthane mono-composant au droit des barrettes et dans la rainure des bouchons d'étanchéité.

Des embouts sont montés dans une tubulure en partie basse du montant.

2.2.3.1.3. Profilés intermédiaires

Le cadre dormant peut recevoir une traverse ou un meneau. Après un débit en coupe droite et un délardage aux extrémités, l'assemblage mécanique est réalisé soit par vissage direct, soit par l'intermédiaire de tasseaux de raccordement vissés.

Dans le cas d'assemblage par vissage direct, glisser une pièce d'étanchéité dans la gorge du profil avant la fixation de la traverse.

L'étanchéité de la jonction est réalisée au droit des barrettes jusqu'à la garde à l'eau par une application de mastic/colle mono-composant complétée par le montage d'une mousse d'étanchéité et complétée par une pièce support d'étanchéité uniquement en partie haute de la traverse ou en partie basse du meneau.

Dans le cas d'assemblage à l'aide de tasseaux, une pièce de blocage vissée est montée avant la mise en place des tasseaux.

L'étanchéité de la jonction est réalisée au droit des barrettes jusqu'à la garde à l'eau par une application de mastic/colle mono-composant complétée par une application de mastic/colle mono-composant sur le dessus de la traverse. Une pièce support d'étanchéité et un support d'angle dormant sont mis en place uniquement en partie haute de la traverse.

Dans le cas du meneau, en partie basse, l'étanchéité de la jonction est réalisée au droit des barrettes jusqu'à la garde à l'eau par une application de mastic/colle mono-composant complétée par une application de mastic/colle mono-composant sur le dessus du meneau. Une pièce support d'étanchéité est mise en place.

Pour les traverses/meneaux où les tasseaux de raccordement sont doublés, il faut étancher les têtes de vis en partie haute de la traverse.

2.2.3.1.4. Assemblage avec seuil PMR

Les profilés sont débités en coupe droite et après un usinage des montants aux extrémités, le seuil est assemblé par vissage. L'étanchéité est réalisée à chaque extrémité du seuil par des plaquettes d'étanchéité adhésives.

Sur les montants, une application de mastic/colle mono-composant est réalisée au droit des barrettes & du bouchon de rainure avant assemblage.

Les montants sont équipés, en partie basse, d'un bouchon de rainure et d'une mousse d'étanchéité introduite dans le tube du montant.

Des bouchons support d'étanchéité sont montés dans la tubulure des montants.

Cas du meneau sur seuil PMR :

Le seuil PMR peut recevoir un meneau. Après un débit en coupe droite et un débardage aux extrémités, les extrémités sont étanchées à l'aide de mastic/colle mono composant.

Sur le seuil, une étanchéité à l'aide de mastic/colle mono composant est réalisé au droit des barrettes, complété par la mise en place d'une mousse d'étanchéité

L'assemblage mécanique est réalisé par l'intermédiaire de tasseaux de raccordement vissés.

Une pièce de blocage vissée est montée avant la mise en place des tasseaux.

L'étanchéité est réalisée par injection de mastic/colle mono-composant dans les angles.

2.2.3.1.5. Drainage

Cas du drainage caché :

Cas fixe & 1 vantail :

- 1 lumière de 7,6 x 30 mm en sous face de l'élément extérieur à environ 95 mm de chaque extrémité du profil (cote fond de feuillure), puis 1 supplémentaire par tranche de 1,00 m.
- 1 entaille de 3,5 x 15 mm à 52,5 mm maximum de chaque lumière de 7,6 x 30 mm sur la barrette thermique.

Cas 2 vantaux :

- 1 lumière de 7,6 x 30 mm en sous face de l'élément extérieur à environ 95 mm de chaque extrémité du profil (cote fond de feuillure).
- 1 lumière de 7,6 x 30 mm, en sous face de l'élément extérieur, à l'axe central, puis 1 supplémentaire par tranche de 1,00 m.
- 1 entaille de 3,5 x 15 mm à 52,5 mm maximum de chaque lumière de 7,6 x 30 mm sur la barrette thermique.

Cas Traverse intermédiaire :

- 1 lumière de 7,6 x 30 mm en sous face de l'élément extérieur à environ 138 mm de chaque extrémité du profil (cote fond de feuillure), puis 1 supplémentaire par tranche de 1,00 m.
- 1 entaille de 3,5 x 15 mm à 52,5 mm maximum de chaque lumière de 7,6 x 30 mm sur la barrette thermique.

Cas du drainage visible :

Cas fixe & 1 vantail :

- 1 lumière de 8 x 27 mm dans l'élément extérieur protégée par une busette à environ 95 mm de chaque extrémité du profil (cote fond de feuillure), puis 1 supplémentaire par tranche de 0,5 m.
- 1 entaille de 3,5 x 15 mm à 51 mm maximum de chaque lumière de 8 x 27 mm sur la barrette thermique.

Cas 2 vantaux :

- 1 lumière de 8 x 27 mm dans l'élément extérieur protégée par une busette, à environ 95 mm de chaque extrémité du profil (cote fond de feuillure).
- 1 lumière de 8 x 27 mm, en sous face de l'élément extérieur à environ 100 mm de chaque côté de l'axe central, puis 1 supplémentaire par tranche de 0,5 m.
- 1 entaille de 3,5 x 15 mm à 51 mm maximum de chaque lumière de 8 x 27 mm sur la barrette thermique.

Cas traverses intermédiaires :

- 1 lumière de 8 x 27 mm dans l'élément extérieur protégée par une busette à environ 138 mm de chaque extrémité du profil (cote fond de feuillure), puis 1 supplémentaire par tranche de 0,5 m.
- 1 entaille de 3,5 x 15 mm à 51 mm maximum de chaque lumière de 8 x 27 mm sur la barrette thermique.

Cas du seuil PMR, partie latérale fixe :

- Entailles de 8 x 27 mm à environ 138 mm de chaque extrémité et tous les 500 mm maximums.

2.2.3.1.6. Équilibrage de pression

Cas dormant drainage caché :

L'équilibrage peut être réalisé sur le même montant, en positionnement libre.

Les lumières de 7,6 x 30 mm en sous face de l'élément extérieur doivent être espacées de 40 mm minimum à l'axe et à 95 mm minimum du fond de feuillure.

Répartition des trous :

Drainage sur traverse basse	Quantité totale de trou sur les montants
2 à 3 lumières	2 lumières
4 à 5 lumières	4 lumières
6 à 7 lumières	6 lumières

Cas dormant drainage visible, caché et bloc-baie :

Cas partie ouvrante : pas de joint en traverse haute.

Cas partie fixe : délignage de la garniture d'étanchéité sur 200 mm à l'axe de la traverse haute.

2.2.3.1.7. Fourrures d'épaisseurs

Les dormants périphériques peuvent recevoir des appuis et des tapées tubulaires fixées sur le dormant par vis autoforeuses.

L'étanchéité est réalisée par une application d'un mastic/colle mono-composant dans la gorge de clippage avant assemblage sur le dormant.

L'étanchéité des tapées tubulaires est réalisée à l'aide de mousses d'étanchéité dans la gorge prévue à cet effet, puis d'une mousse d'étanchéité dans la tubulure à chaque extrémité de la traverse haute & en extrémité basse du montant. Une étanchéité à l'aide de mastic/colle mono-composant est réalisée en finition.

L'étanchéité des appuis tubulaires est réalisée à l'aide de mousses d'étanchéité dans la gorge prévue à cet effet, puis d'une mousse d'étanchéité dans la tubulure à chaque extrémité de la bavette. Une plaquette aluminium support d'étanchéité est collée à chaque extrémité.

2.2.3.2. Cadre ouvrant

Les profilés sont débités en coupe d'onglet et assemblés au moyen d'équerres en aluminium à sertir ou à visser.

Dans les cas des ouvrants avec parclosage côté extérieur, les parcloses en traverses sont filantes.

Cas ouvrant 28/32 mm :

- Cas équerre à visser : L'étanchéité est réalisée par enduction des coupes à l'aide d'un mastic/colle mono-composant. Le collage des équerres est réalisé par injection de mastic/colle mono-composante. Une vis de renforcement des angles est vissée aux extrémités de chacun des montants,
- Cas équerre à sertir : L'étanchéité est réalisée par injection de colle bi-composante dans les tubes recevant les équerres et d'une enduction des coupes à l'aide d'un mastic/colle mono-composant. Un montant serrure peut être mis en œuvre par vissage dans le cadre ouvrant,

La pièce d'angle 6004 819 est ajoutée dans les angles en traverse basse après dépôt de mastic.

Cas ouvrant 28/48 mm :

- Cas équerre à visser : L'étanchéité est réalisée par enduction des coupes à l'aide d'un mastic/colle mono-composant. Le collage des équerres est réalisé par injection de mastic/colle mono-composante. Coté extérieur, une goupille peut remplacer les vis des équerres,
- Cas équerre à sertir : L'étanchéité est réalisée par injection de colle bi-composante dans les tubes recevant les équerres et d'une enduction des coupes à l'aide d'un mastic mono-composant.

Le profilé 6001 396 peut être ajouté en fond de feuillure sur les montants et sur les traverses, sans entrer en contact avec le vitrage.

Cas du seuil PMR :

Un joint brosse est monté sur un profilé support lui-même vissé sur les traverses basses d'ouvrant. Les extrémités du profilé support sont obturées par des embouts.

- Cas ouvrant 28/32 mm : la mise en œuvre se fait après avoir vitré l'ouvrant, puis la brosse est maintenue par un point de colle,
- Cas ouvrant 28/48 mm : la mise en œuvre se fait avant ou après avoir vitré l'ouvrant,
- Cas ouvrant 2 vantaux 28/32 et 28/48 mm : une plaquette est fixée en partie basse de la battue centrale pour la continuité du joint brosse.

Une variante sans profilé support est possible ; un joint brosse est directement glissé dans la gorge de la traverse basse de l'ouvrant.

Dans tous les cas, immobiliser la brosse à l'aide d'un point de colle.

Pour déparcloser les ouvrants avec parclosure PVC, une spatule doit être utilisée. La lame de la spatule doit être insérée à l'intersection entre le pied de parclosure PVC et le fond de feuillure PVC. La spatule doit faire levier pour retirer la parclosure PVC. En cas de détérioration de la parclosure PVC, celle-ci devra impérativement être changée.

2.2.3.2.1. Battement des fenêtres à 2 vantaux

Cas ouvrants 28/32 mm :

Après la mise en place du vitrage, le profilé de liaison, équipé des embouts d'étanchéité et du battement extérieur, est vissé tous les 250 mm sur le montant central du semi-fixe.

Cas ouvrants 28/48 mm :

Le profilé de liaison, équipé des embouts d'étanchéité et du battement extérieur, est vissé tous les 250 mm sur le montant central du semi-fixe.

La continuité de l'étanchéité avec le cadre dormant est réalisée par le montage, vissés et collés, d'embouts aux extrémités du battement et sur les angles des ouvrants.

Côté intérieur, le montant du vantail de service peut recevoir un profilé rapporté pour poignée centrée.

2.2.3.2.2. Traverse intermédiaire

Tous les ouvrants peuvent recevoir une traverse intermédiaire.

Dans le cas d'un ouvrant 28/32 mm, la traverse est fixée sur l'ouvrant par vissage dans des alvéovis, l'étanchéité étant réalisée par une application de mastic/colle mono-composant.

Dans le cas d'un ouvrant 28/48 mm, la traverse est fixée sur l'ouvrant par vissage dans des alvéovis, l'étanchéité étant réalisée par une application de mastic/colle mono-composant avec la mise en place d'un bouchon de rainure & d'un support d'étanchéité.

2.2.3.2.3. Drainage

En traverse basse, par vantail :

Cas ouvrant 28/32 mm

2 perçages Ø8 mm à environ 165 mm de chaque extrémité du vantail, puis 1 perçage supplémentaire de Ø8 mm, axé sur le vantail, au-delà de 1 m.

2 entailles de 2,5 x 20 mm sur la partie souple du profil à environ 220 mm de chaque extrémité du profil.

Sur traverse intermédiaire, le drainage se fait par les usinages réalisés pour la mise en place de la traverse sur le profil d'ouvrant soit 2 entailles 20,8 x 15 mm à chaque extrémité du profil.

Cas ouvrant 28/48 mm

2 perçages Ø8 mm à environ 130 mm de chaque extrémité du vantail, puis 1 perçage supplémentaire de Ø8 mm, axé sur le vantail, au-delà de 1 m.

Sur traverse intermédiaire, le drainage se fait par les usinages réalisés pour la mise en place de la traverse sur le profil d'ouvrant soit 2 entailles à chaque extrémité du profil. Dimensions différentes selon le profil de traverse utilisé 20 x 17,5 mm.

Sur porte-brosse, dans tous les cas

2 lumières 5 x 20 mm, espacées de 19 mm, à environ 40 mm, de chaque extrémité du profil.

2.2.3.2.4. Equilibrage de la feuillure à verre

L'équilibrage de pression peut être réalisé sur le même montant, en positionnement libre.

Dans le cas des ouvrants 28/32 mm, 2 perçages Ø8 mm espacés de 40 mm minimum à l'axe et à 165 minimum du fond de feuillure.

Dans le cas des ouvrants 28/48 mm, 2 perçages Ø8 mm espacés de 40 mm minimum à l'axe et à 130 minimum du fond de feuillure.

2.2.3.3. Ferrage - Verrouillage

- Quincaillerie : ROTO visible et invisible « ProducttIK ».
- Fiches et paumelles : GIESSE visible standard.

D'autres quincailleries peuvent être utilisées sur justifications.

Le choix des pièces et le nombre de points de verrouillage sont spécifiés dans la documentation de la société KAWNEER France SAS.

Afin d'empêcher toute chute des ouvrants consécutive au glissement éventuel des paumelles, une vis autoforeuse est positionnée sous le corps de paumelle dormant en partie haute. Les corps de paumelle ouvrante sont vissés sur le profilé

2.2.3.4. Vitrage

Doubles et triples vitrages isolants :

- Ouvrants 28/32mm : de 24 jusqu'à 32 mm d'épaisseur sur les ouvrants,
- Ouvrant 28/48mm : de 24 jusqu'à 48 mm d'épaisseur sur les ouvrants,
- Fixes : de 24 jusqu'à 48 mm,
- Fixes sur seuil PMR : de 24 jusqu'à 44 mm.

Dans tous les cas, les vitrages devront bénéficier d'une certification de qualité.

La pose des vitrages est effectuée en conformément à la norme XP P20-650-1 ou au NF DTU 39.

La conception permet une prise en feuillure des profilés dormants (vitrages fixes) et ouvrants conforme aux spécifications de la norme NF P 78-201 d'octobre 2006 (réf. NF DTU 39).

Dans le cas d'épaisseur totale de verre supérieure ou égale à 12 mm, le fabricant devra s'assurer par voie expérimentale, que la conception globale de la menuiserie (ferrage, profilés) permet de satisfaire aux critères mécaniques spécifiques prévus par la norme NF P 20-302.

2.2.3.5. Dimensions maximales (Baie H x L) en m

Type de fenêtre	H	L
1 vantail OF ou OB	2,35	1,24
Soufflet	1,25	2,00
2 vantaux OF ou OF+OB	2,35	1,98
2 vantaux OF (ou OB) + fixe latéral (avec ou sans seuil PMR)	2,35	2,60

Le tableau est valable pour les ouvrants 28/32 mm et 28/48 mm.

Pour les fabrications certifiées, des dimensions supérieures peuvent être envisagées. Elles sont alors précisées dans le certificat de qualification attribué au menuisier.

Il est nécessaire de vérifier pour chaque conception de fenêtre la conformité des performances prévues par le document FD DTU 36.5 P3.

Dans le cas d'un soufflet avec un ouvrant d'un poids supérieur à 100 kg ou dans le cas d'un ouvrant d'un poids supérieur à 130 kg, il faut ajouter la cale réf. 6006 214 à la patte de fixation en traverse basse.

Les dispositions relatives aux quincailleries sont à prévoir selon les fiches techniques de KAWNEER France SAS.

2.3. Disposition de conception

Les fenêtres doivent être conçues compte tenu des performances prévues par le document FD DTU 36.5 P3 en fonction de leur exposition.

De façon générale, la flèche de l'élément le plus sollicité sous la pression de déformation P1 telle qu'elle est définie dans ce document, doit être inférieure au 1/150ème de sa portée sans pour autant dépasser 15 mm sous 800 Pa.

Les vitrages isolants utilisés doivent bénéficier d'un Certificat de Qualification.

Dans le cas de vitrages d'épaisseur de verre supérieure ou égale à 12 mm ou de masse de vantail supérieure à 75 kg, le fabricant devra s'assurer, par voie expérimentale, que la conception globale de la fenêtre (ferrage, profilés) permet de satisfaire aux critères mécaniques spécifiques prévus par la norme NF P 20-302, dans la limite des charges maximum prévue par la quincaillerie.

2.4. Disposition de mise en œuvre

Ce procédé peut s'utiliser sans difficulté particulière dans un gros-œuvre de précision normale.

Les fenêtres doivent être mises en œuvre conformément au NF DTU 36.5.

Lorsque les fenêtres sont vitrées sur chantier, la mise en œuvre des vitrages doit s'effectuer conformément au NF DTU 39.

Certaines configurations de fenêtres oscillo-battantes ou à soufflet (dimensions, poids de vitrages, positionnement poignée...) peuvent conduire à un effort d'amorçage de fermeture de la position soufflet du vantail supérieur à 100 N.

2.4.1. Cas des ossatures bois

Le calfeutrement de la fenêtre doit être assurée avec le pare-pluie et le pare-vapeur (notamment dans les angles de la fenêtre). La compatibilité et la cohésion du pare-pluie, du pare-vapeur et du calfeutrement avec les parties du dormant de la fenêtre en contact doivent être avérées.

2.4.2. Cas de l'ITE

La mise en œuvre en tableau ou en applique extérieure avec isolation extérieure s'effectue selon les modalités du NF DTU 36.5 et du e-cahier CSTB 3709_V2.

Les préconisations du guides « Protection contre l'incendie des façades béton ou maçonnerie revêtues de systèmes d'isolation thermique extérieure par enduit sur polystyrène expansé (ETICS-PSE) – septembre 2020 » doivent être respectées.

2.4.3. Système d'étanchéité

Les systèmes d'étanchéité sont de type :

- Mousse imprégnée de classe 1 à l'exclusion des produits bitumeux (norme NF P 85-570 et NF P 85-571),
- Ou de type mastic élastomère (25 E) ou plastique (12.5 P) sur fond de joint (selon la classification de la NF EN ISO 11600).

Dans les deux cas, le calfeutrement doit être disposé et dimensionné en fonction de la dimension du joint et de l'exposition de la fenêtre.

Dans tous les cas, il conviendra de s'assurer de la compatibilité du produit employé avec la matière du dormant.

Pour les mastics élastomères ou plastiques, il conviendra également de s'assurer de l'adhésivité / cohésion (avec ou sans primaire) sur les profilés PVC et les différents matériaux constituant l'ouvrage.

Pour les mastics élastiques selon les normes NF EN ISO 10590 et NF P 85-527. Pour les mastics plastiques selon les normes NF EN ISO 10591 et NF P 85-528.

Les produits ayant fait l'objet d'essais satisfaisants de compatibilité et d'adhésivité - cohésion sur les profilés de ce système sont :

- PERENNATOR FS125.

2.5. Maintien en service du produit ou procédé

Le nettoyage s'opère par lavage à l'eau additionnelle de détergents courants, à l'exclusion de solvants chlorés. Il est ensuite conseillé de rincer à l'eau.

2.6. Traitement en fin de vie

Données non communiquées.

2.7. Assistance technique

La fabrication des fenêtres est réalisée par des entreprises assistées techniquement par la société KAWNEER France SAS.

2.8. Principes de fabrication et de contrôle de cette fabrication

La fabrication s'effectue en deux phases distinctes :

- Extrusion des profilés aluminium et mise en œuvre de la coupure thermique,
- Elaboration de la fenêtre.

2.8.1. Fabrication des profilés aluminium à rupture de pont thermique

Les contrôles et autocontrôles sont effectués selon les spécifications définies dans le règlement technique de la marque de qualité « QB-Profilés aluminium à rupture de pont thermique (QB 49) ».

Les profilés références 3002819, 3002820 et 3002821 doivent présenter une résistance au cisaillement T d'au moins 40 N/mm.

2.8.1.1. Rupture de pont thermique

La rupture de pont thermique est assurée par une barrette en PET renforcée à 25 % de fibre de verre ou en PA66 renforcée à 25 % de fibre de verre.

Les références des barrettes PET FV25 sont les suivantes : 5000918, 5000919, 5000920, 5000921 et 5000922.

Les références des barrettes PA66 FV25 sont les suivantes : 5000918_D, 5000919_D, 5000920_D, 5000921_D et 5000922_C.

Les barrettes sont livrées avec un certificat de contrôle des caractéristiques dimensionnelles, mécaniques et chimiques.

2.8.1.2. Traitement de surface

Les traitements de surface doivent être exécutés en prenant les précautions définies dans le Dossier Technique, notamment pour les ouvrages situés en bord de mer.

Ils font l'objet du label QUALICOAT, QUALIMARINE ou QUALICOAT SEASIDE AA1 ou AA2 avec alliage qualité bâtiment selon définition du NF DTU 36.5 P1.2 pour le laquage et QUALANOD pour l'anodisation, en fonction des prescriptions de la norme NF P24-351.

2.8.1.3. Assemblage des coupures thermiques

Les profilés avec rupture thermique en PET FV25 ou en PA66 FV25 bénéficient de la marque de qualité « QB-Profilés aluminium à rupture de pont thermique (QB 49) ».

2.8.1.4. Profilés aluminium

- Caractéristiques de l'alliage.
- Caractéristiques mécaniques des profilés.
- Dimensions.

2.8.2. Fabrication des profilés PVC

Le profilé de liaison battue 5000917 et le profilé de fond de feuillure 5000914 sont extrudés par la société GE Plast (FR-49).

Le support de cale de vitrage 5000943 et le bouclier 5000941 sont extrudés par la société FYM (FR-84).

Les références et les codes de certification des compositions vinyliques utilisées sont celles du tableau ci-dessous.

Matière	Profilé complémentaire : VR EP 734-015 RGX1 & MX E. 518 60A N006 Parcloses : ER019 & EP812
Code CSTB	C28 (LNE) & C609 900
Couleur	Noir

Les contrôles sur les profilés :

- Retrait à chaud à 100 °C < 3 %.

Le contrôle de ces profilés doit concerner la stabilité dimensionnelle et la jonction de la partie rigide avec la partie souple selon les critères suivants :

- Retrait à chaud à 100 °C < 3 %.
- Tenue à l'arrachement de la lèvre : rupture cohésive.

2.8.3. Fabrication des profilés d'étanchéité

Les compositions utilisées pour la fabrication des profilés d'étanchéité bénéficient de la marque de qualité « Matières souples (QB36) ».

Les références codées des compositions certifiées sont répertoriées en 2.2.2.4.

2.8.4. Fabrication des fenêtres

Les fenêtres doivent être fabriquées selon les techniques répondant aux normes des fenêtres métalliques.

Afin d'empêcher toute chute des ouvrants consécutive au glissement éventuel des paumelles, une vis autoforeuse est positionnée sous le corps de paumelle dormant en partie haute. Les corps de paumelle ouvrante sont vissés sur le profilé.

Les contrôles sur les fenêtres bénéficiant du Certificat de Qualification NF « fenêtres et blocs-baies PVC et aluminium RPT » associée à la marque CERTIFIÉ CSTB CERTIFIED (NF 220) doivent être exécutés selon les modalités et fréquences retenues dans le règlement.

Pour les fabrications n'en bénéficiant pas, il convient de vérifier le respect des prescriptions techniques ci-dessus, et en particulier le classement A*E*V* des fenêtres.

La mise en œuvre des vitrages doit être réalisée conformément à la XP P 20-650 ou au NF DTU 39.

2.9. Mention des justificatifs

2.9.1. Résultats Expérimentaux

- a) Résultats communiqués par le fournisseur de la matière :
- Caractéristiques mécaniques et identification,
 - Justifications de la durabilité.
- b) Essais effectués par l'APAVE :
- Essais A*E*V* sur menuiserie ouvrant française 2 vantaux (H x L) = 1,48 x 1,80 m – ouvrant 28/32 mm – Paumelles en applique (RE APAVE 19-10/001).
- c) Essais effectués par le FCBA :
- Essais A*E*V* sur menuiserie oscillo battant 2 vantaux (H x L) = 2,50 x 1,80 m – ouvrant 28/48 mm – Paumelles en applique (RE FCBA 404/19/173-32692),
 - Essais A*E*V* et mécaniques sur menuiserie oscillo battant 2 vantaux (H x L) = 2,50 x 1,80 m – ouvrant 28/48 mm – Fiches SFS (RE FCBA 404/19/173-32693),
 - Essais A*E*V* sur menuiserie oscillo battant 2 vantaux (H x L) = 2,50 x 1,80m – ouvrant 28/48 mm – Paumelles cachées (RE FCBA 404/19/173-32694),
 - Essais A*E*V* sur menuiserie ouvrant oscillo battant 2 vantaux (H x L) = 2,50 x 1,80 m – ouvrant 28/48 mm – Seuil PMR - Paumelles en applique (RE FCBA 404/20/41-33418),
 - Essais A*E*V* sur menuiserie ouvrant oscillo battant 2 vantaux (H x L) = 2,50 x 1,80 m – ouvrant 28/48 mm – Seuil PMR - Paumelles cachées (RE FCBA 404/20/41-33419),
 - Essais A*E*V* sur porte ouvrant française 1 vantail (H x L) = 2,50 x 1,258 m – ouvrant 28/48 mm – Seuil PMR – Fiches SFS (RE FCBA 404/20/41-33110),
 - Essais A*E*V* sur menuiserie ouvrant française 2 vantaux (H x L) = 1,48 x 1,80 m – ouvrant 28/48 mm – Fiches SFS (RE FCBA 404/20/41-33415),
 - Essais A*E*V* sur menuiserie ouvrant française 2 vantaux (H x L) = 1,48 x 1,80 m – ouvrant 28/48 mm – Paumelles en applique (RE FCBA 404/20/41-33416),
 - Essais A*E*V* sur menuiserie ouvrant française 2 vantaux (H x L) = 1,48 x 1,80 m – ouvrant 28/48 mm – Paumelles cachées (RE FCBA 404/20/41-33417),
 - Essais A*E*V* sur menuiserie oscillo battant 2 vantaux (H x L) = 2,50 x 1,80m – ouvrant 28/32 mm – Fiches SFS (RE FCBA 404/19/173-32691),
 - Essais A*E*V* sur menuiserie ouvrant française 2 vantaux (H x L) = 1,48 x 1,80 m – ouvrant 28/32 mm – Paumelles en applique (RE FCBA 404/19/174-32699),
 - Essais A*E*V* sur menuiserie ouvrant française 2 vantaux (H x L) = 1,48 x 1,80 m – ouvrant 28/32 mm – Fiches SFS (RE FCBA 404/19/174-32698),
 - Essais A*E*V* sur menuiserie ouvrant française 2 vantaux (H x L) = 1,48 x 1,80 m – ouvrant 28/32 mm – Paumelles cachées (RE FCBA 404/19/174-32700),
 - Essais A*E*V* sur menuiserie Oscillo battant 2 vantaux (H x L) = 2,345 x 1,80 m – ouvrant 28/32 mm – Paumelles en applique – seuil PMR (RE FCBA 404/19/174-32695),
 - Essais A*E*V* sur menuiserie Oscillo battant 2 vantaux (H x L) = 2,345 x 1,80 m – ouvrant 28/32 mm – Paumelles cachées – seuil PMR (RE FCBA 404/19/174-32696),
 - Essais A*E*V* sur menuiserie ouvrant française 1 vantail (H x L) = 2,345 x 1,05 m – ouvrant 28/32 mm – Montant serrure, - Paumelles en applique – seuil PMR (RE FCBA 404/19/174-32697).
- d) Essais effectués par le CSTB :
- Caractéristiques A*E*V* sur porte-fenêtre à 2 vantaux + fixe (H x L) = 2,35 x 2,60 m – ouvrants visibles 3002 847+3002 846 avec traverse intermédiaire d'ouvrant 3002 908 à mi-hauteur, drainage visible (RE CSTB n° BV20-1539),
 - Caractéristiques A*E*V* sur porte-fenêtre à 2 vantaux + fixe (H x L) = 2,35 x 2,60 m – ouvrants cachés 3002 821+3002 820 et parcloses PVC avec traverse intermédiaire 3002 907+1003 657 à mi-hauteur, drainage visible (RE CSTB n° BV20-1540),
 - Caractéristiques A*E*V* sur porte-fenêtre à 2 vantaux + fixe avec seuil PMR 3002 849 et rejet d'eau (H x L) = 2,35 x 2,60 m, – ouvrants cachés 3002 820+3002 821 et parcloses aluminium anodisées avec traverse intermédiaire 3002 965 à mi-hauteur, drainage visible (RE CSTB n° BV20-1541),
 - Essai endurance et mécanique spécifique sur une porte-fenêtre à ouvrants cachés 1 vantail en oscillo-battant (LxH) = 1,24 x 1,80 m (hors tout) avec dormants 3003 062 et profilés 5000 941 des 4 côtés, ouvrants 3003 821 avec parcloses PVC, vitrage 12 mm et sans compas additionnel, quincaillerie ROTO invisible (RE CSTB n° BV20-1542),
 - Essai endurance et mécanique spécifique sur une porte-fenêtre à ouvrants cachés 1 vantail en oscillo-battant (LxH) = 1,24 x 1,80 m (hors tout) avec dormants 3003 062 et profilés 5000 941 des 4 côtés, ouvrants 3003 821 avec parcloses PVC, vitrage 12mm et sans compas additionnel, quincaillerie GIESSE (RE CSTB n° BV20-1543),
 - Essai sous gradient de température avec mesure de perméabilité à l'air, des déformations et manœuvre sur porte-fenêtre à 2 vantaux à la française (LxH) = 1,6 x 2,25 m avec dormants 3003 065 avec profilés 5000 941 des 4 côtés, ouvrant 3002 944 et 3002 943, battement 5000 917 et 1003 666 et vitrage 4/20/4 (RE CSTB n°BV21-0031),
 - Essai de tenue de parclose d'ouvrant caché sur un vantail seul issu de l'essai A*E*V* avec ouvrant 3002 821 et parcloses PVC, avec traverse intermédiaire 3002 907+1003 657 à mi-hauteur, vitrage 4/18/6 (RE CSTB n°BV20-1548),
 - Essai de tenue de parclose d'ouvrant caché sur un vantail seul issu de l'essai A*E*V* avec ouvrant 3002 821 et parcloses aluminium anodisées, avec traverse intermédiaire 3002 965 à mi-hauteur, vitrage 4/18/6 (RE CSTB n°BV20-1377),

- Essai d'ensoleillement à 75 °C sur porte-fenêtre 1 vantail à ouvrants cachés à la française (LxH) = 1,24 x 2,35 m (hors-tout) avec dormant 3003 062 avec 5000 941 sur les 4 côtés et ouvrant 3002 821 avec parcloses PVC, vitrage 6/16/6 (RE CSTB n°BV20-1544),
 - Essai de fluage sur cadre ouvrant 1 vantail seul sur une porte fenêtre à ouvrant caché (LxH) = 1,24 x 2,35 m (hors tout) avec ouvrants 3002 821 avec parcloses PVC (RE CSTB n°BV20-02016),
 - Essai selon annexe C du cahier du CSTB 3706 (mars 2012) avec seuil PMR 3002 849 et montants 3003 063 (RE CSTB n°BV20-1547),
 - Essai selon annexe D du cahier du CSTB 3706 (mars 2012) avec seuil PMR 3002 849 et montants 3003 063 (RE CSTB n°BV20-1546).
- e) Rapport d'étude thermique
- Rapport d'étude thermique attesté conforme au DTA (RE CSTB DBV-21-DBV-21-08831).

2.9.2. Références chantiers

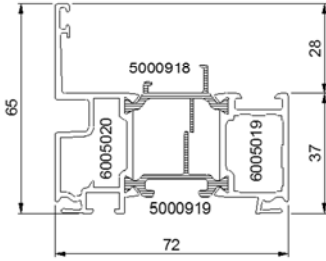
Peu de réalisations avec le procédé AA972 Kaptiv, ce procédé étant de conception récente.

2.10. Annexe du Dossier Technique – Schémas de mise en œuvre

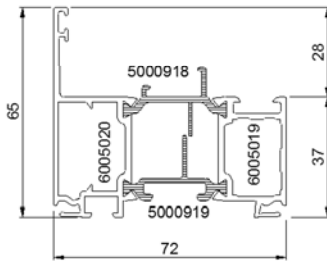
Dormant Aile 28mm

DORMANTS

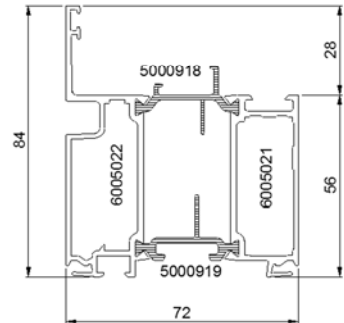
3002 926
3002 926_C



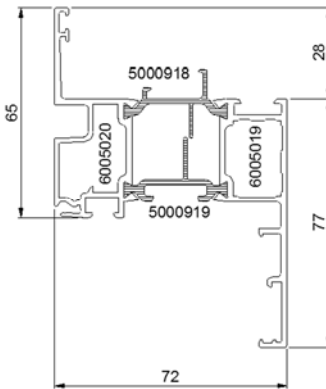
3003 063
3003 063_A



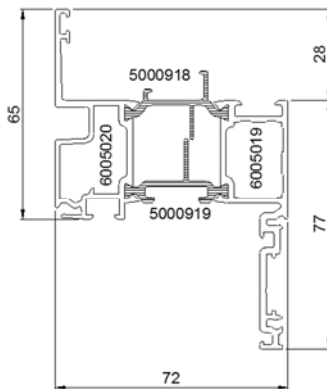
3002 928
3002 928_C



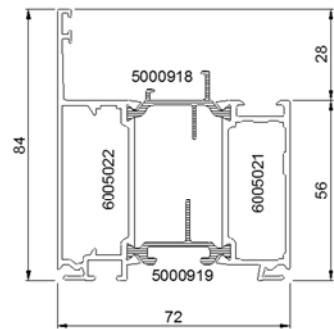
3002 930
3002 930_C



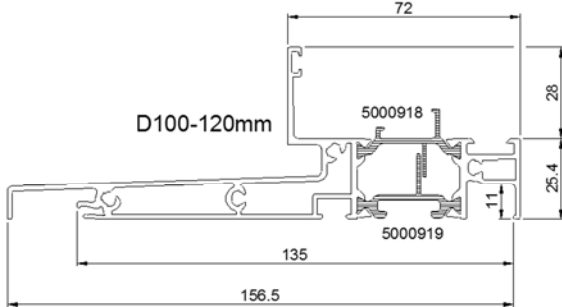
3002 931
3002 931_B



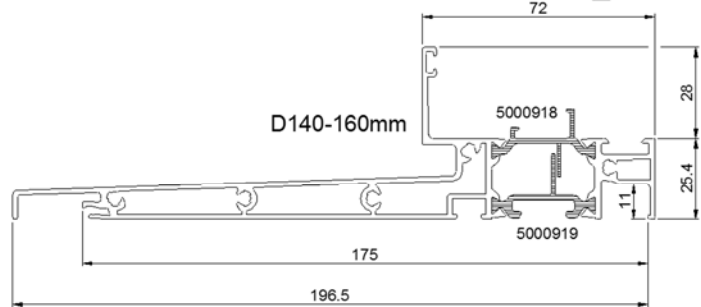
3003 065
3003 065_B



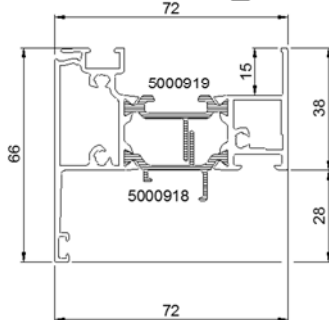
3002 871
3002 871_D



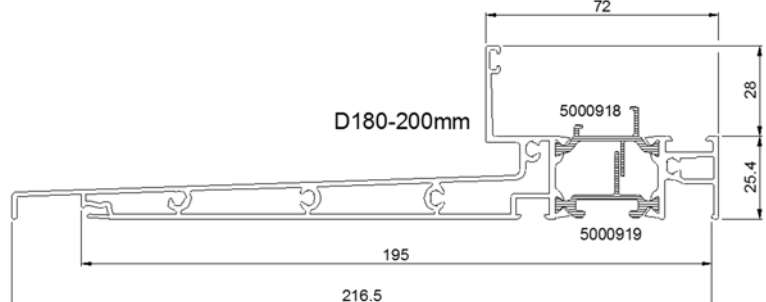
3002 872
3002 872_D



3002 870
3002 870_D



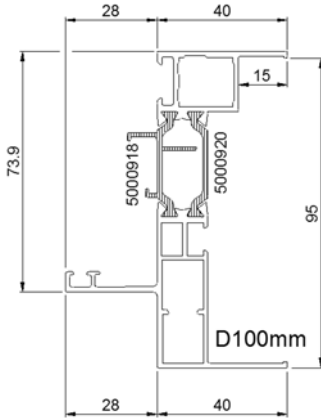
3002 972
3002 972_C



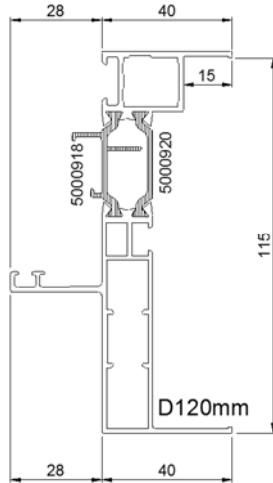
Dormant Aile 28mm

MONTANTS BLOC BAIE

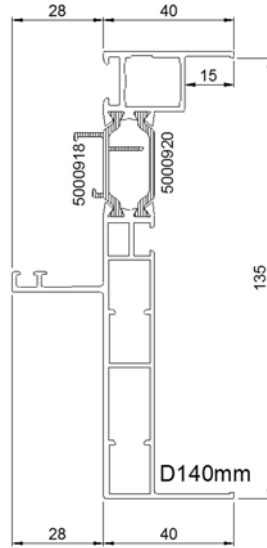
3002 874
3002 874_C



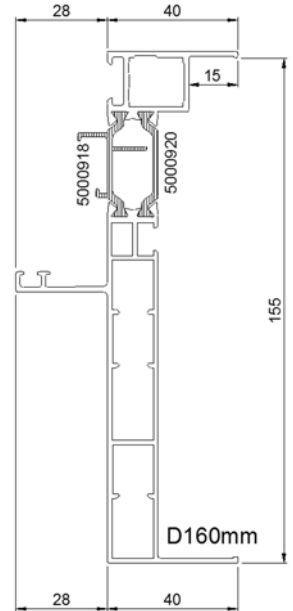
3002 875
3002 875_C



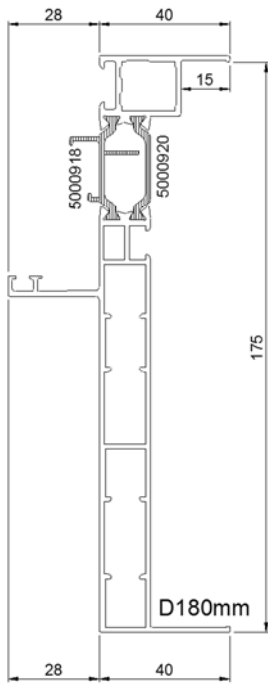
3002 876
3002 876_C



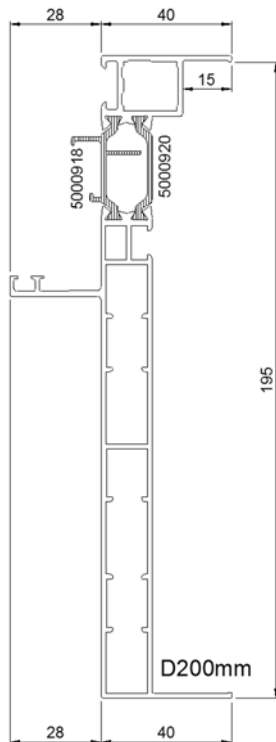
3002 877
3002 877_C



3002 878
3002 878_C



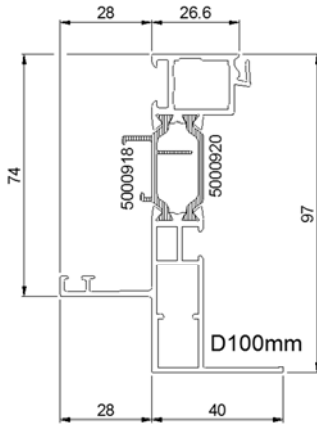
3002 879
3002 879_C



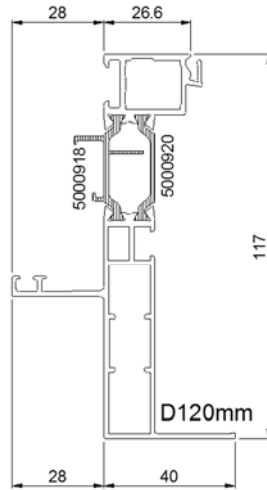
Dormant Aile 28mm

MONTANTS BLOC BAIE

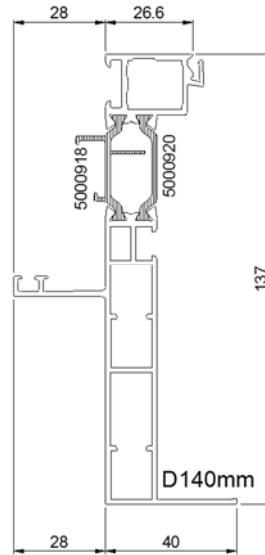
3002 999
3002 999_B



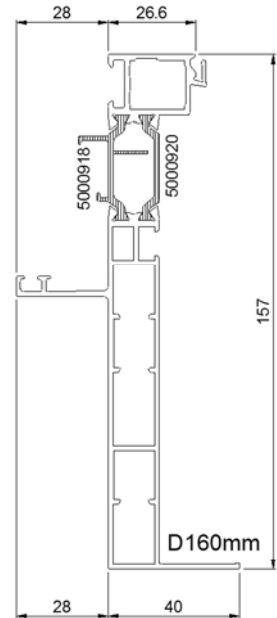
3003 047
3003 047_C



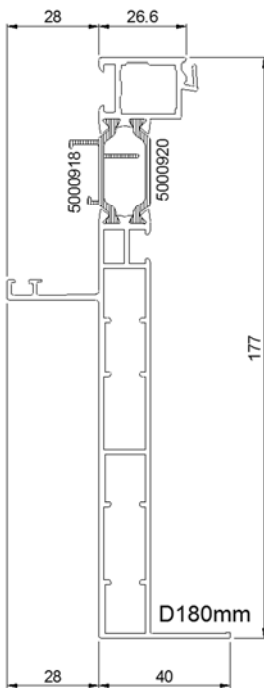
3003 048
3003 048_B



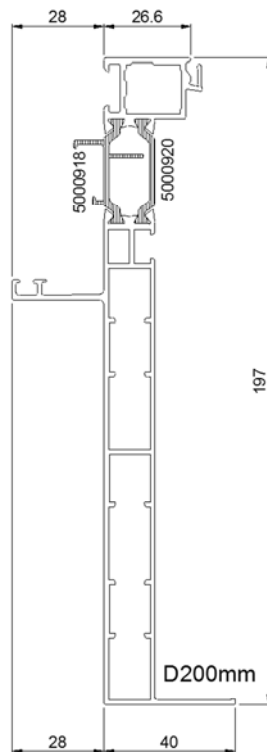
3003 049
3003 049_B



3003 050
3003 050_C



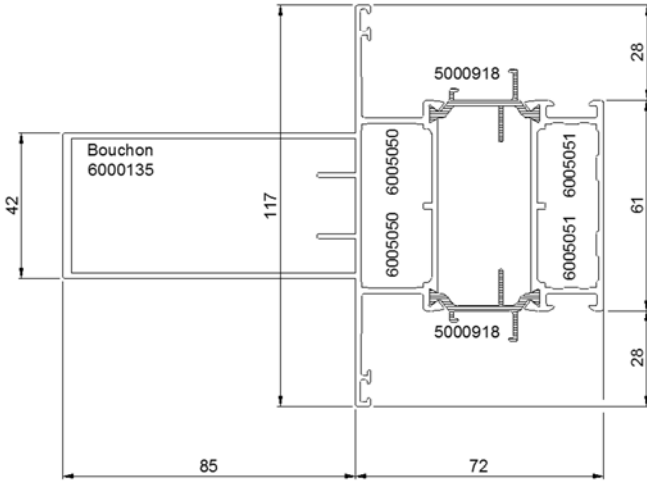
3003 051
3003 051_C



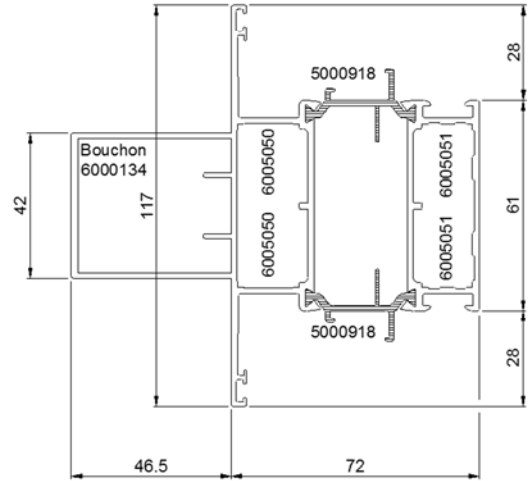
Dormant Aile 28mm

MENEAUX / TRAVERSES

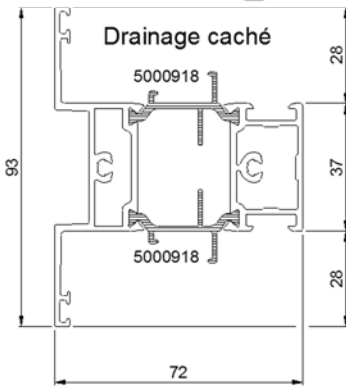
3003 000
3003 000_A



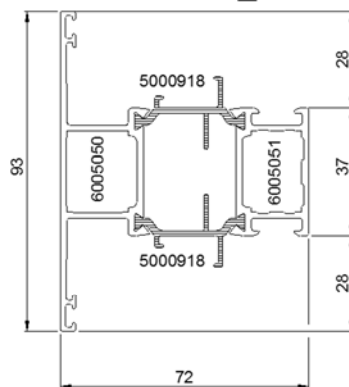
3003 001
3003 001_B



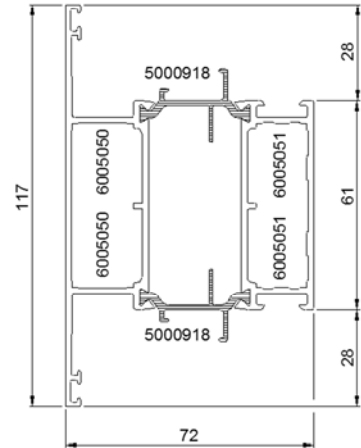
3002 937
3002 937_E



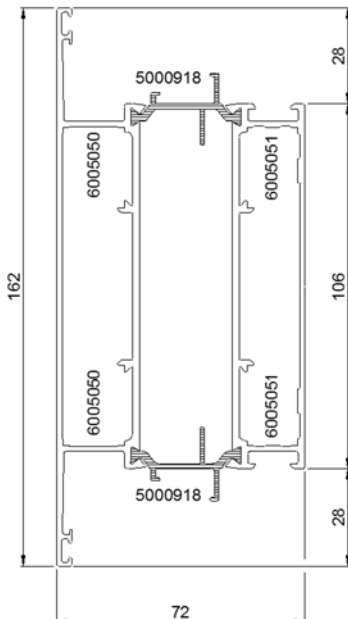
3002 938
3002 938_E



3002 939
3002 939_A



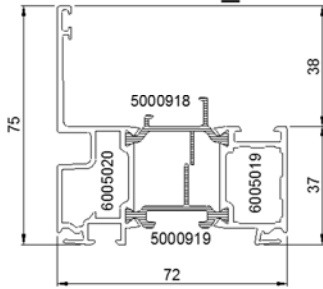
3002 940
3002 940_B



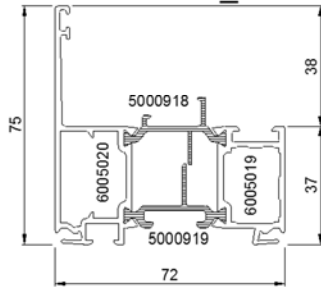
Dormant Aile 38mm

DORMANTS

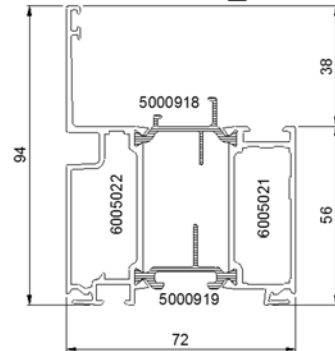
3002 831
3002 831_F



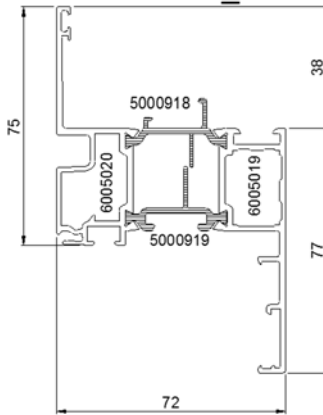
3003 062
3003 062_A



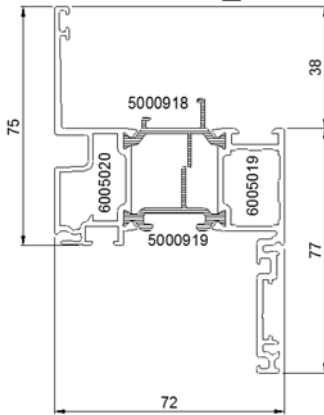
3002 921
3002 921_D



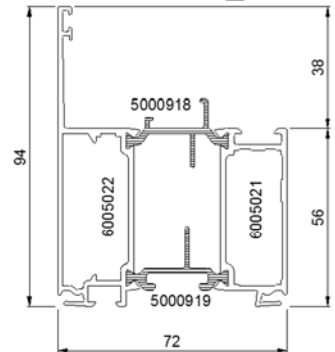
3002 923
3002 923_B



3002 924
3002 924_B

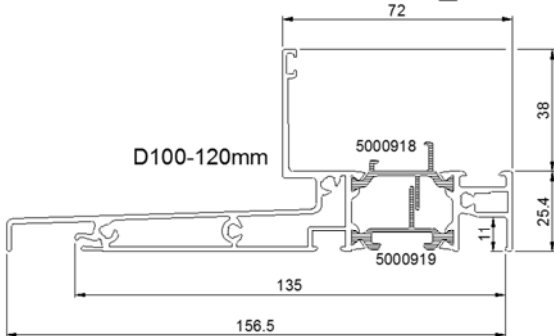


3003 064
3003 064_A

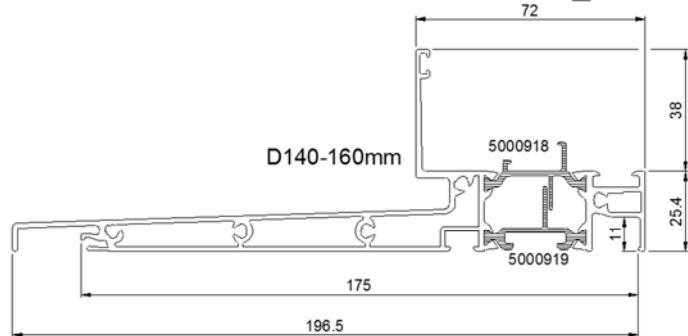


TRAVERSES HAUTES & BASSES BLOC BAIE

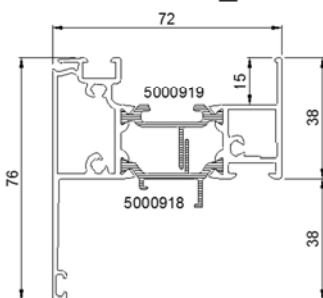
3002 861
3002 861_D



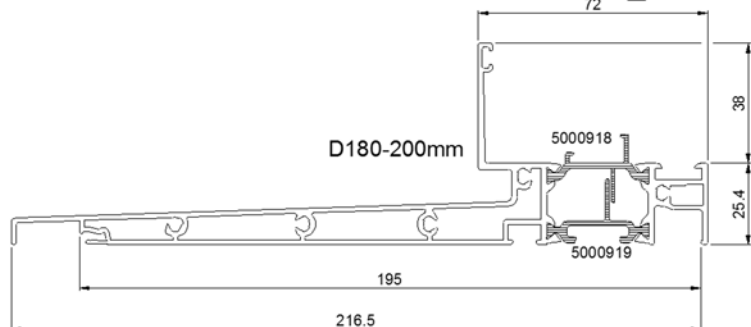
3002 862
3002 862_D



3002 860
3002 860_E

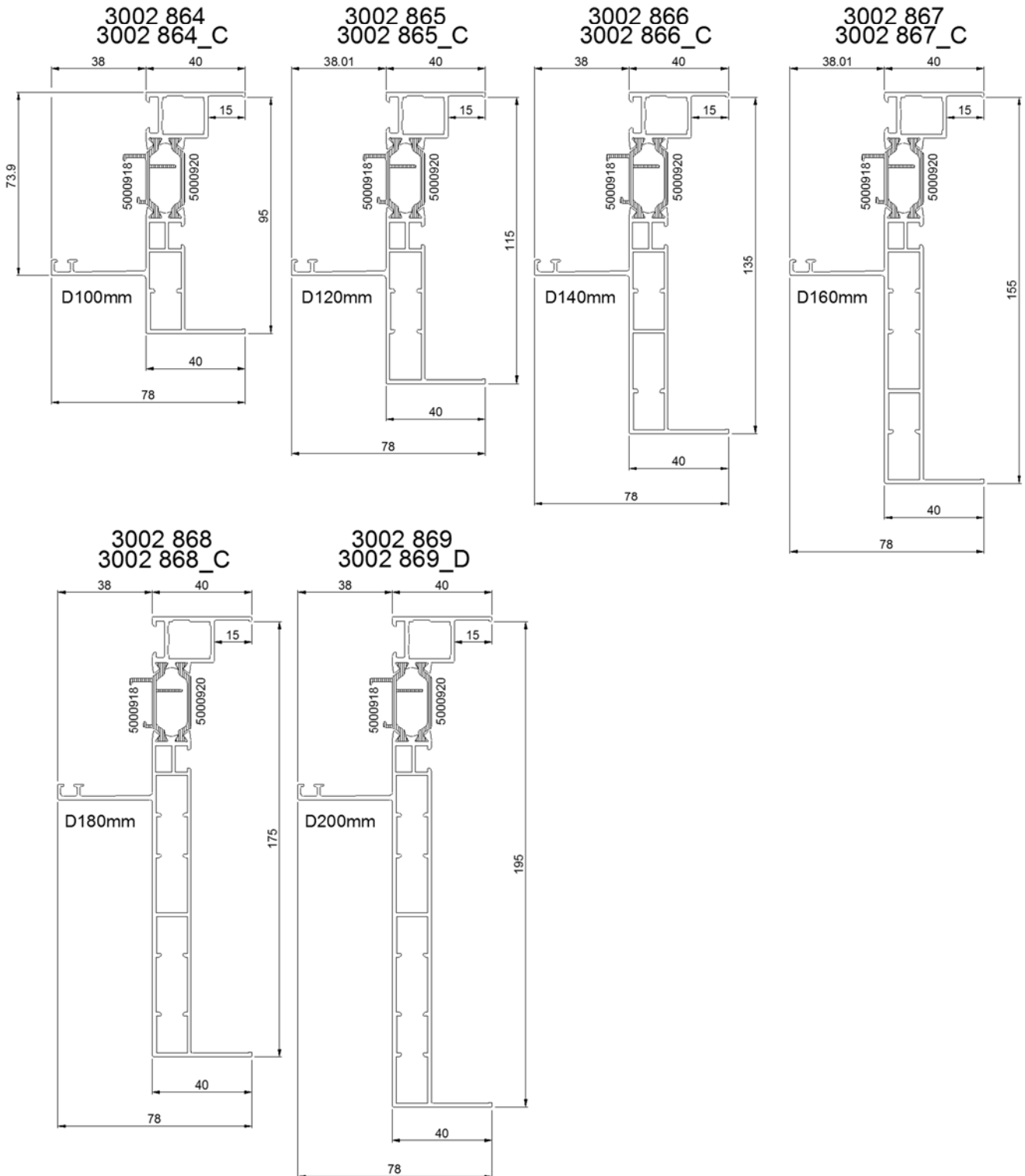


3002 971
3002 971_C



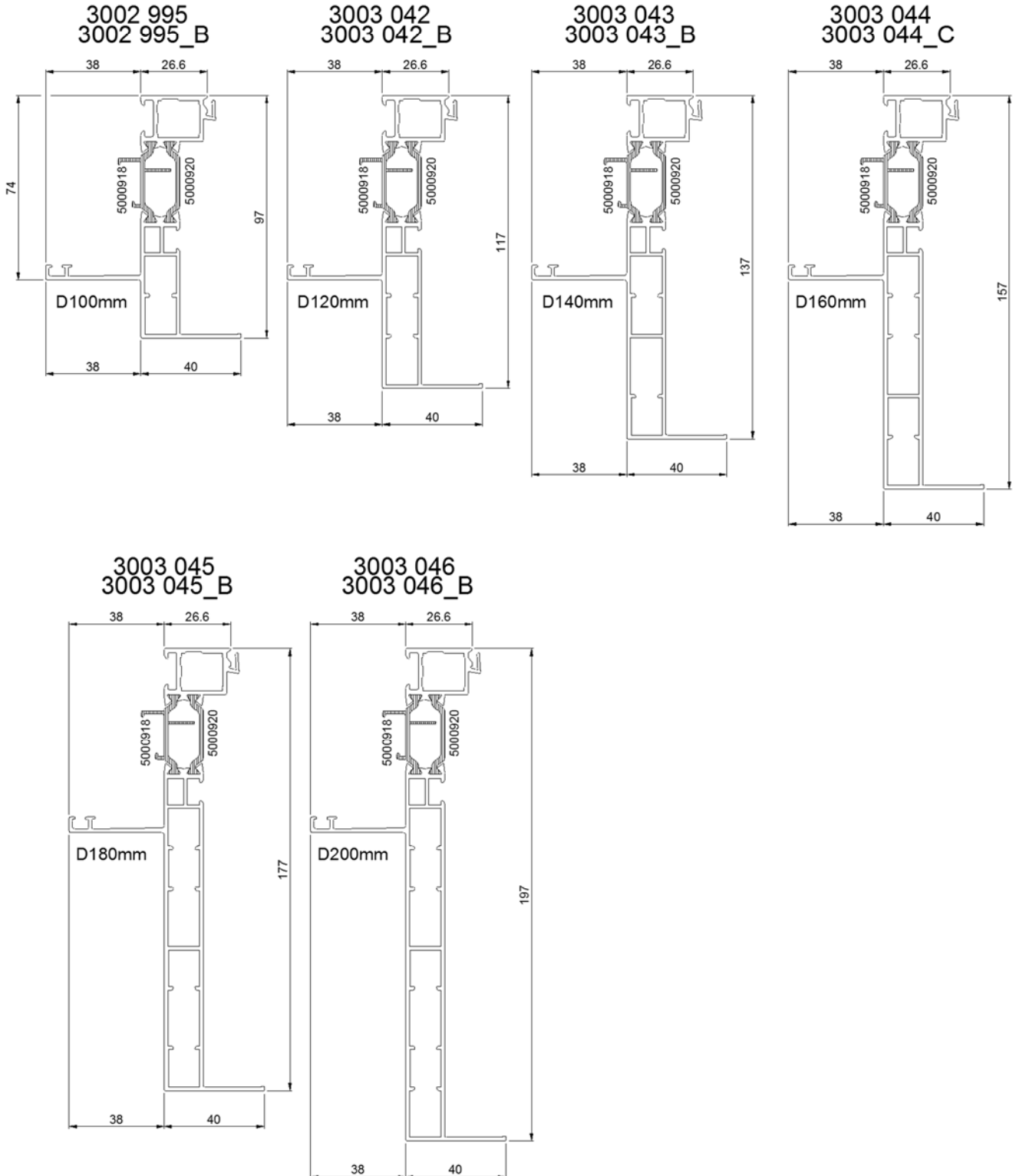
Dormant Aile 38mm

MONTANTS BLOC BAIE



Dormant Aile 38mm

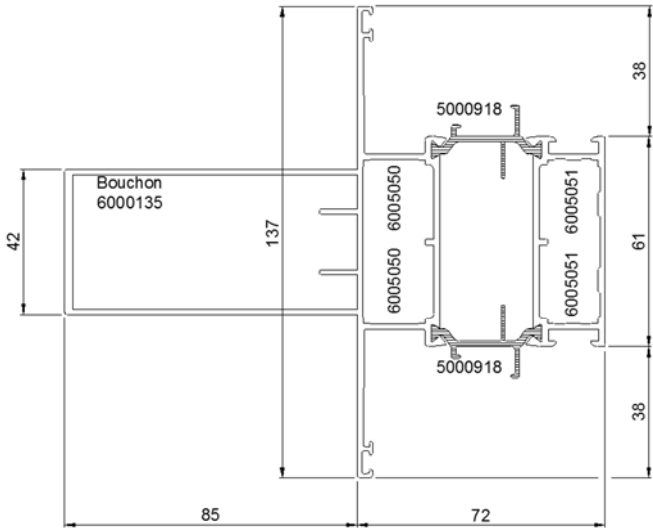
MONTANTS BLOC BAIE



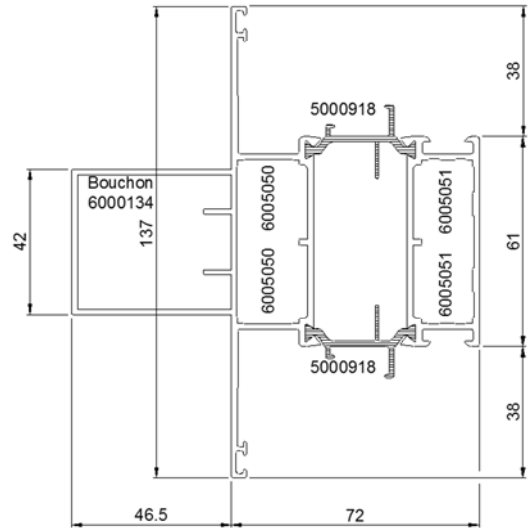
Dormant Aile 38mm

MENEaux / TRAVERSEs

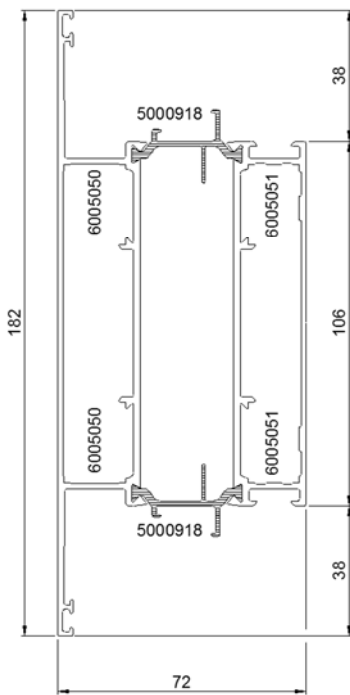
3002 996
3002 996_A



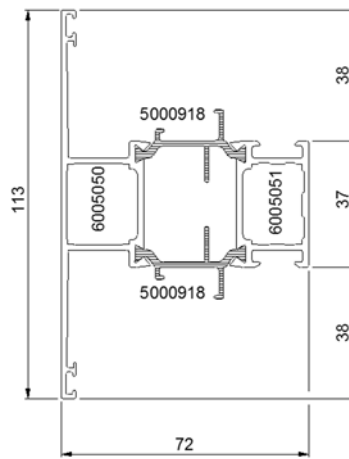
3002 997
3002 997_A



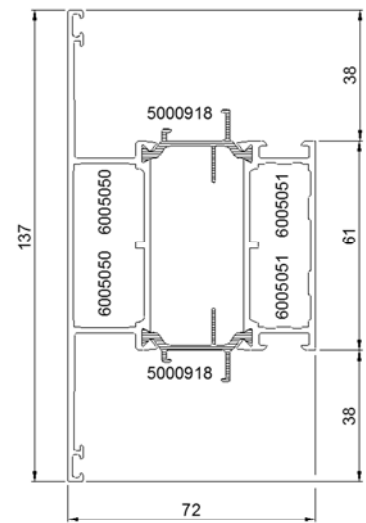
3002 936
3002 936_B



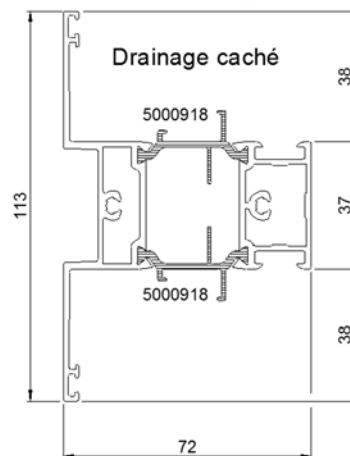
3002 934
3002 934_D



3002 935
3002 935_A



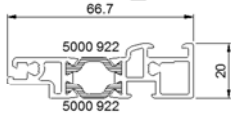
3002 933
3002 933_D



Dormant - Complémentaire

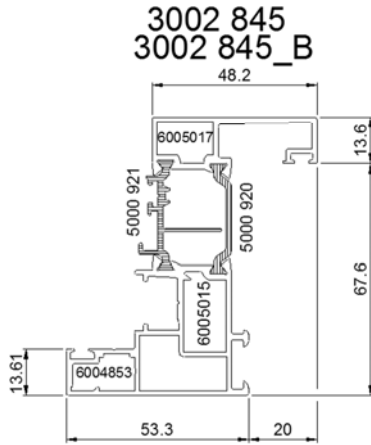
Seuil PMR

3002 849
3002 849_E

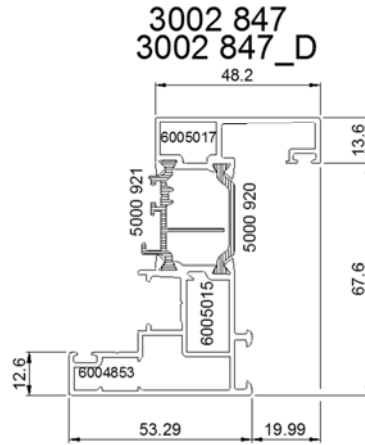


Ouvrants 28-48mm

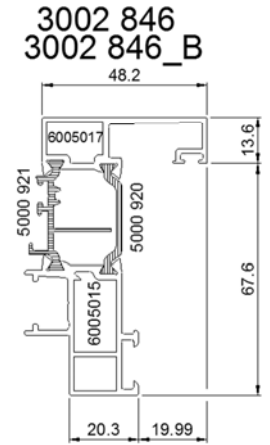
Pour fiche



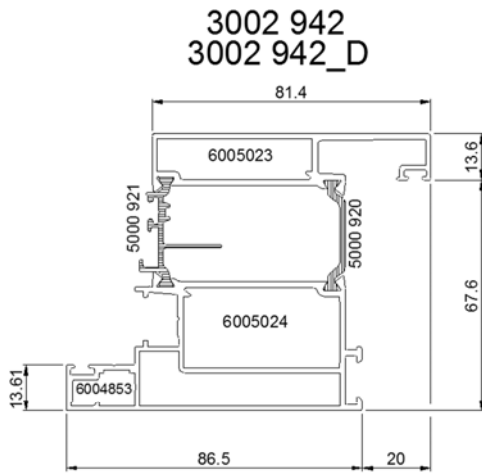
Pour clame



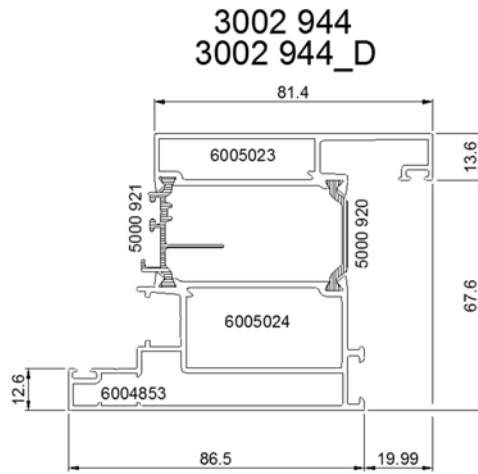
Pour fiche & clame



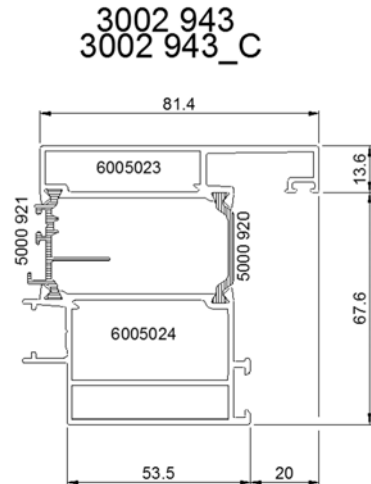
Pour fiche



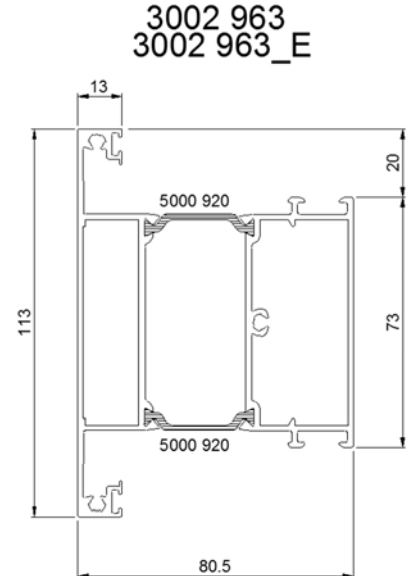
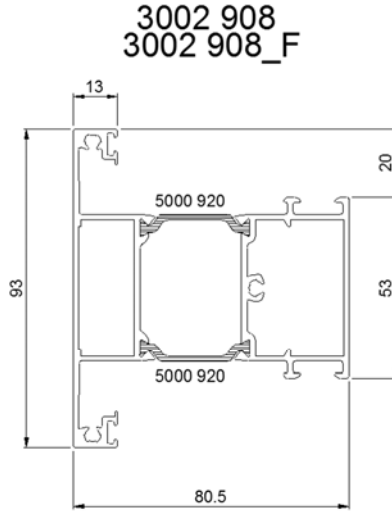
Pour clame



Pour fiche & clame



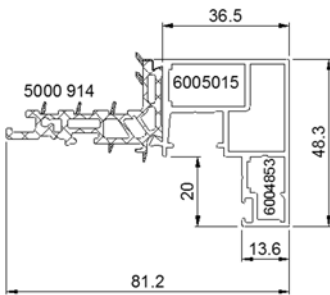
Traverses



Ouvrants 28-32mm

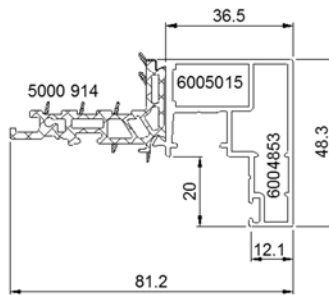
Pour fiche

3002 819



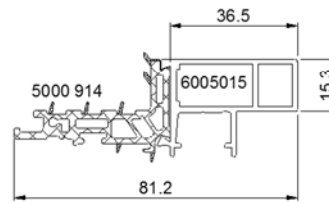
Pour clame

3002 821



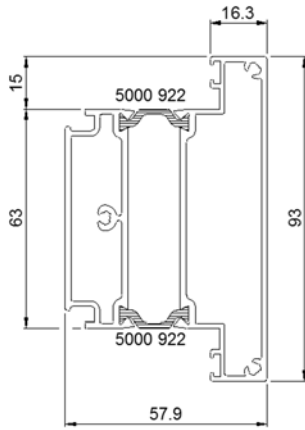
Pour fiche & clame

3002 820

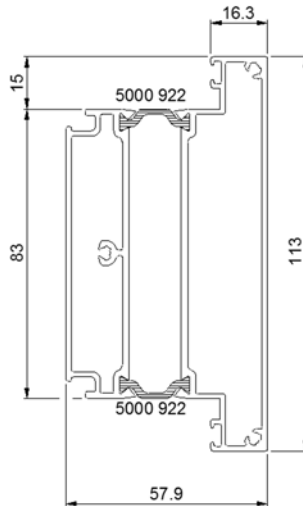


Traverses

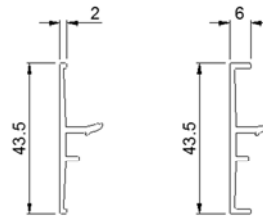
3002 965
3002 965_B



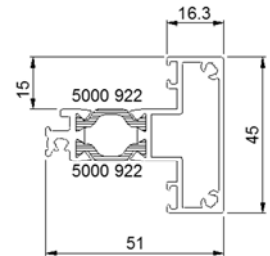
3002 966
3002 966_B



1003 657 1004 434

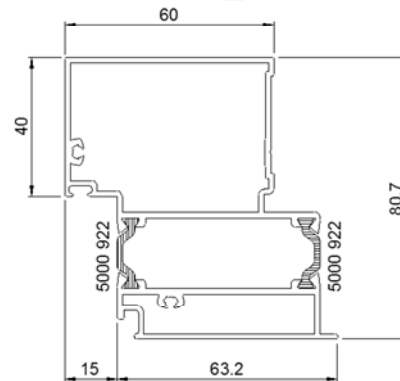


3002 907
3002 907_E



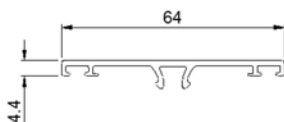
Montant serrure

3002 909
3002 909_B

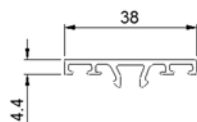


Ouvrants - Commun

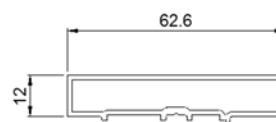
1003 666



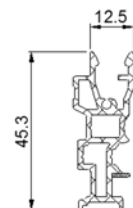
1003 667



1003 668



5000 917



Parcloses ouvrant 28-32mm

5000 915 5000 916 1003 574 1004 056

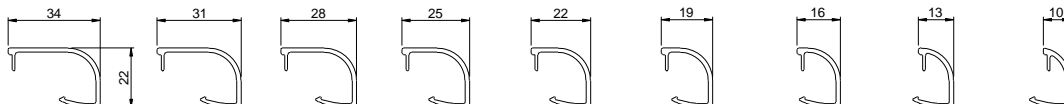


PARCLOSES PVC

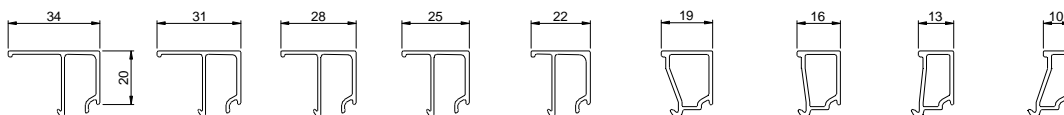
PARCLOSES ALU

Parcloses ouvrant 28-48mm

171 411 171 230 171 410 171 409 171 408 171 407 171 406 171 405 171 404



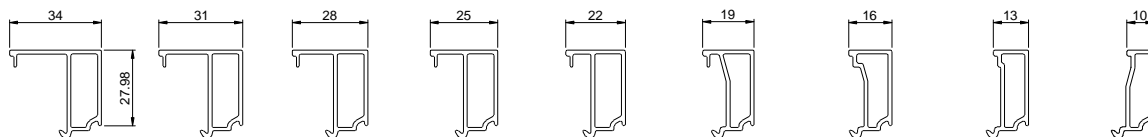
170 720 170 719 170 718 170 717 170 716 765 281 765 268 765 280 765 279



Parcloses dormant & traverses intermédiaires

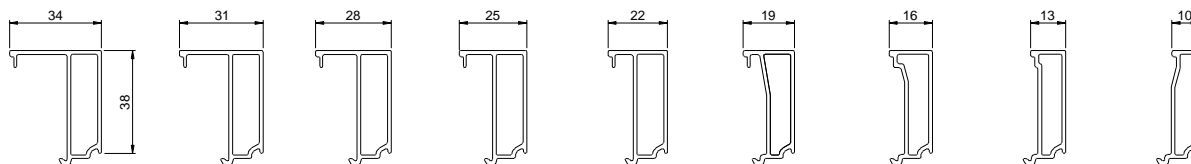
PARCLOSES DORMANT AILE 28mm

1003 688 1003 689 1003 690 1003 691 1003 692 1003 693 1003 694 1003 695 1003 696



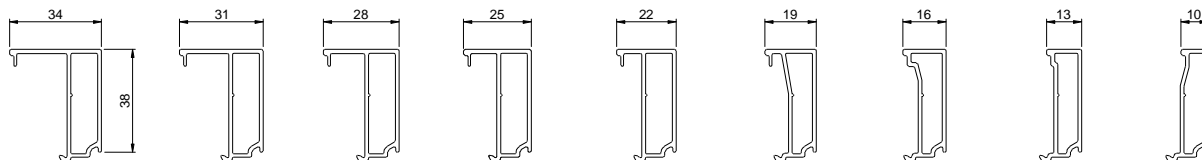
PARCLOSES DORMANT AILE 38mm

1003 697 1003 698 1003 699 1003 700 1003 701 1003 702 1003 703 1003 704 1003 705



PARCLOSES DORMANT ANODISE AILE 38mm

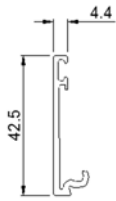
1003 895 1003 896 1003 897 1003 898 1003 899 1003 904 1003 901 1003 902 1003 903



Profilés aluminium

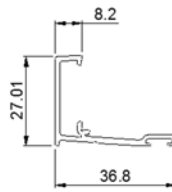
PARCLOUSE SUR PMR
CAS SEUIL FILANT

1003 618



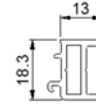
Porte brosse

1003 765



Réhausse

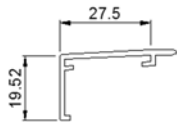
1003 799



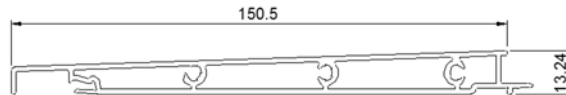
Montant serrure

Bavettes

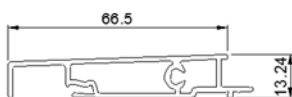
140 300



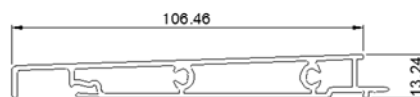
1003 796



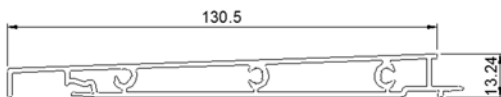
1004 456



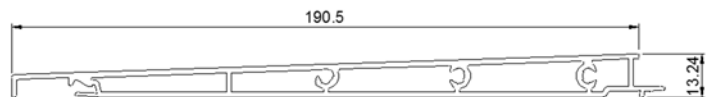
1004 457



1003 797

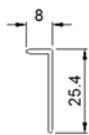


1003 706

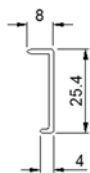


Couvre-joint

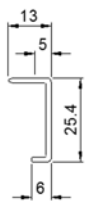
140 200



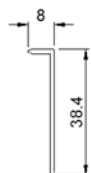
765 112



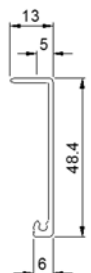
140 205



140 202



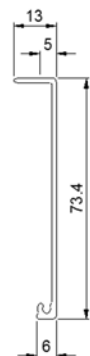
140 206



140 220



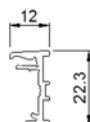
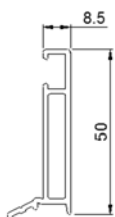
140 207



Cas pose en ITE

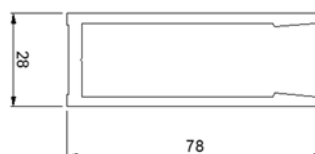
1003 831

1001 235

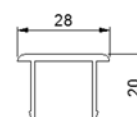


Renfort

140 148



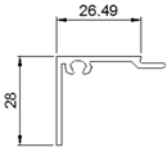
140 149



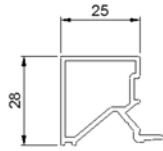
Profilés aluminium

Tapées

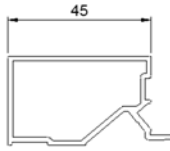
1000 650



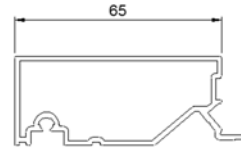
1003 825



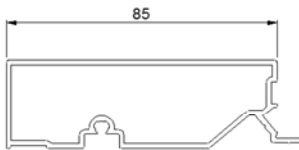
1003 826



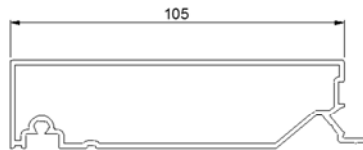
1003 827



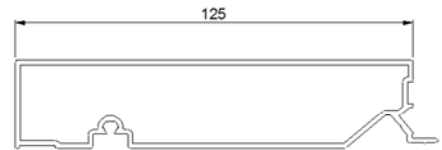
1003 828



1003 829



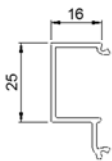
1003 830



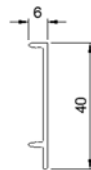
Cas rénovation

Capots

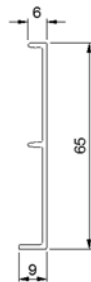
1003 800



1003 801



1003 802

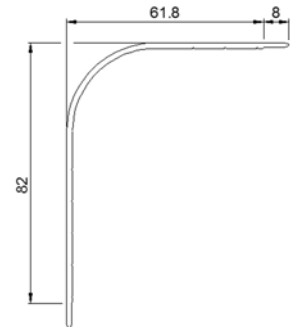


1003 832

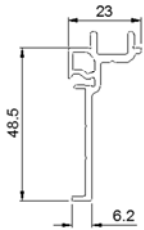


Bavette

140 603

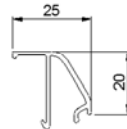


1004 433

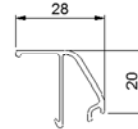


Spécifique client

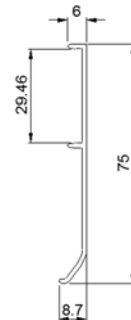
1004 523



1004 524

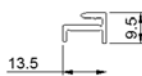


1004 221

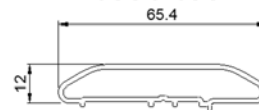


Autres

1004 099
Jonction châssis



1004 453

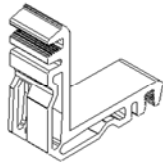


ACCESSOIRES

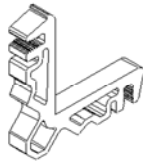
Equerres



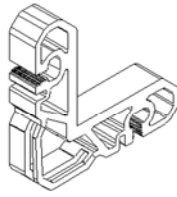
6004 853



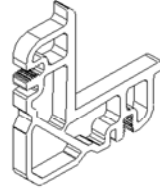
6005 015



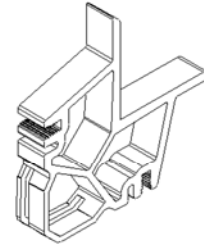
6005 017



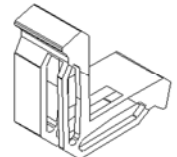
6005 019



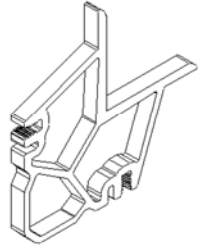
6005 020



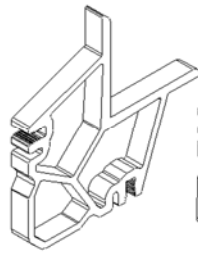
6005 021



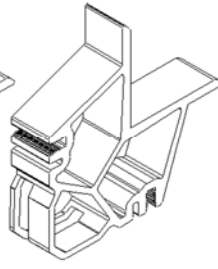
6006 645



6005 022



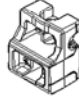
6005 023



6005 024



6006 189



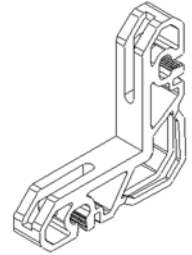
6005 050



6005 051

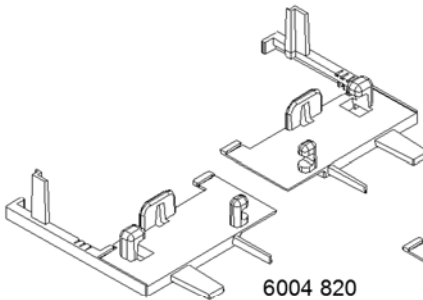


6006 144

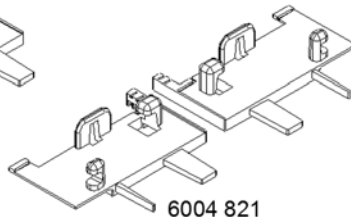


6006 650

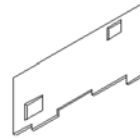
Bouchons & embouts



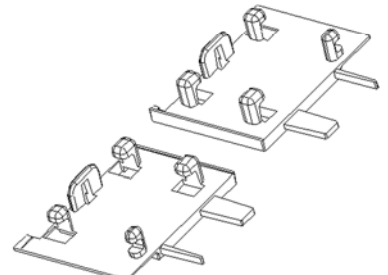
6004 820



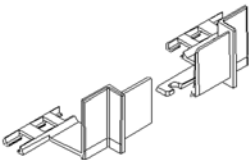
6004 821



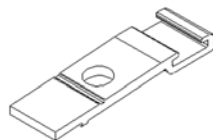
6004 823



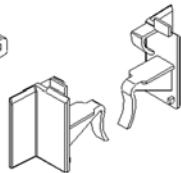
6004 824



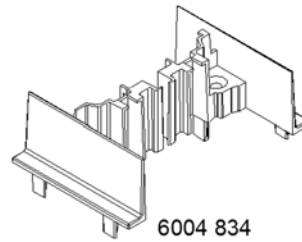
6004 826



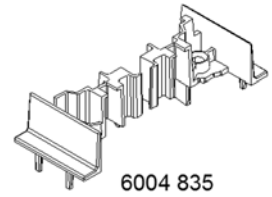
6004 832



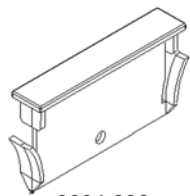
6004 833



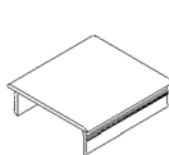
6004 834



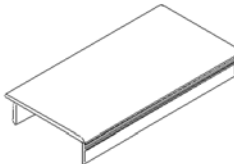
6004 835



6004 836



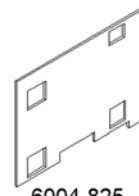
6000 134



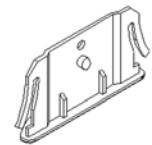
6000 135



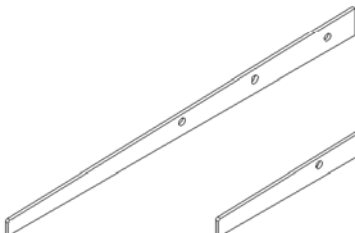
127 364



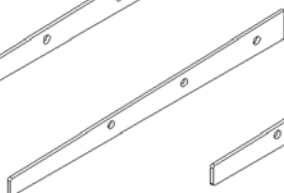
6004 825



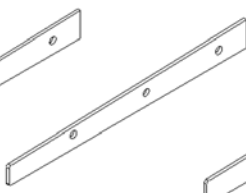
6006 632
(Spécifique client)



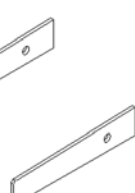
6005 009



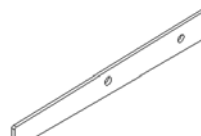
6005 010



6005 011



6006 710



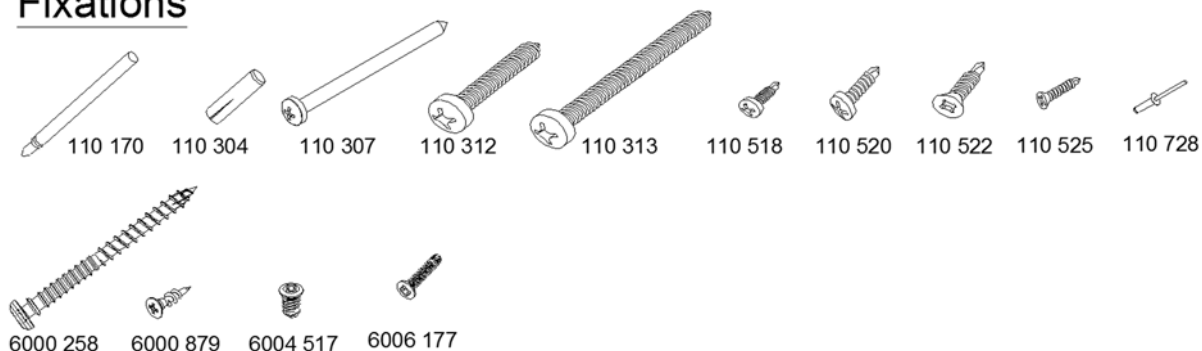
6006 711



5000 941

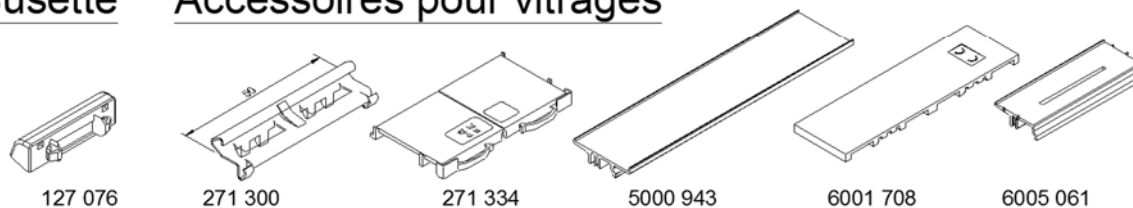
ACCESSOIRES

Fixations



Busette

Accessoires pour vitrages



ETANCHEITES

Joint de vitrage

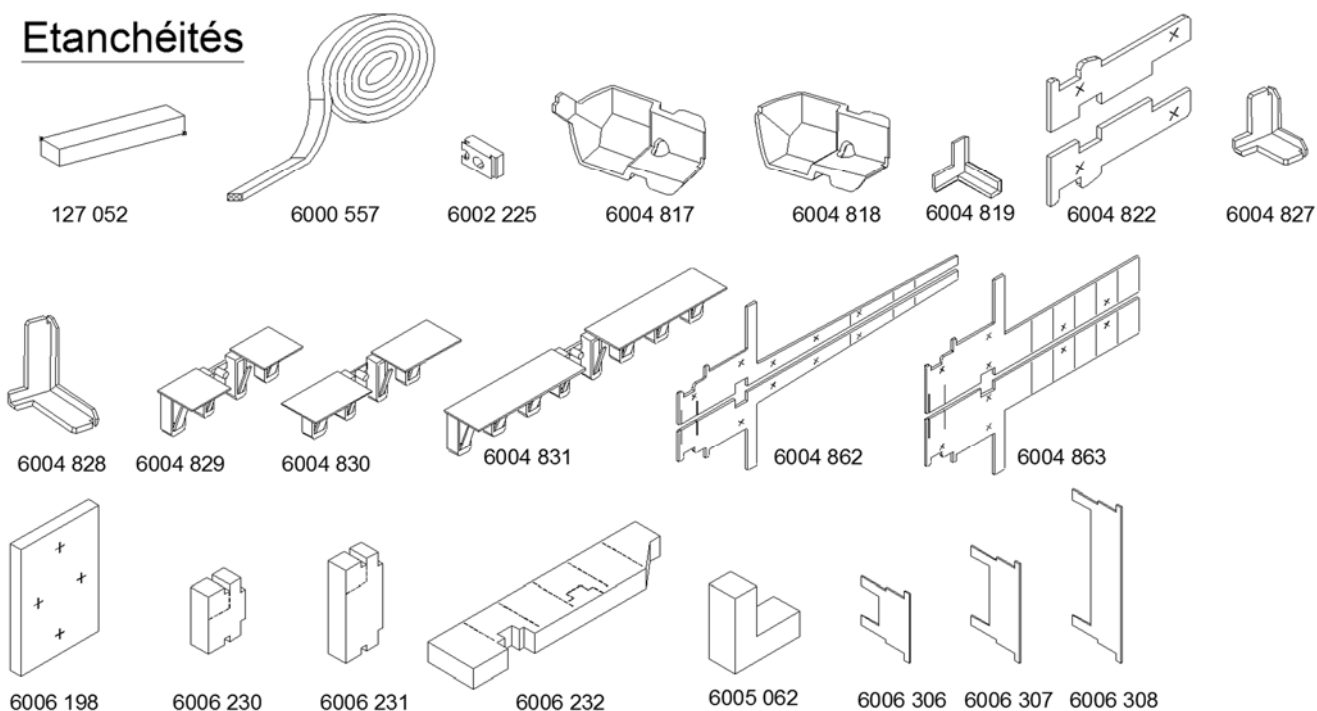
Autres joints



Profilé fond de feuillure ouvrant 28/48

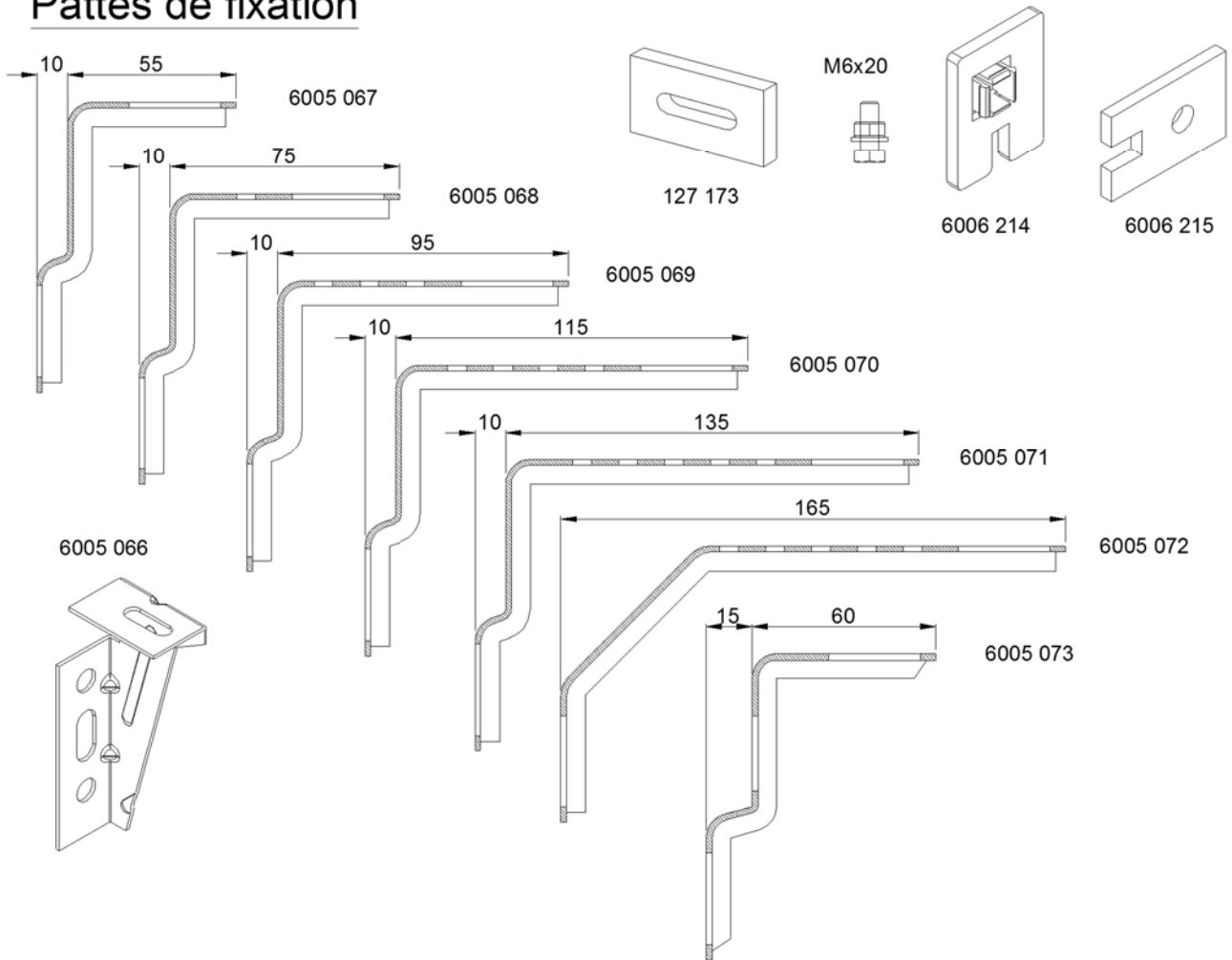


Etanchéités

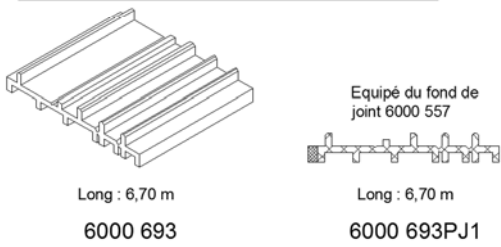


POSE

Pattes de fixation



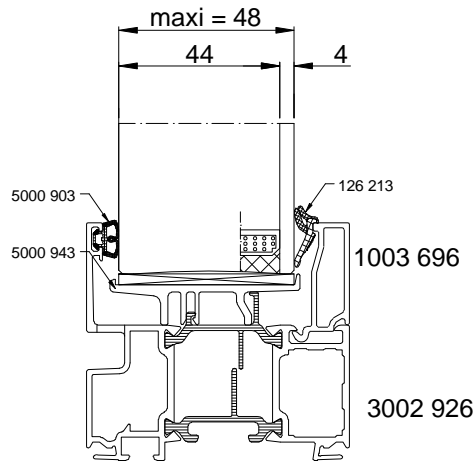
Pièces fixation au sol



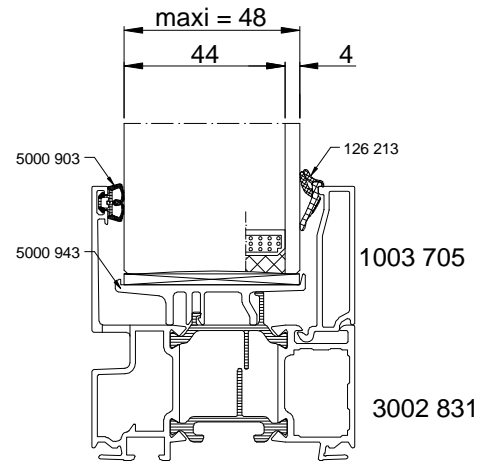
PRISES DE VOLUME

DORMANTS

DORMANT AILE 28mm

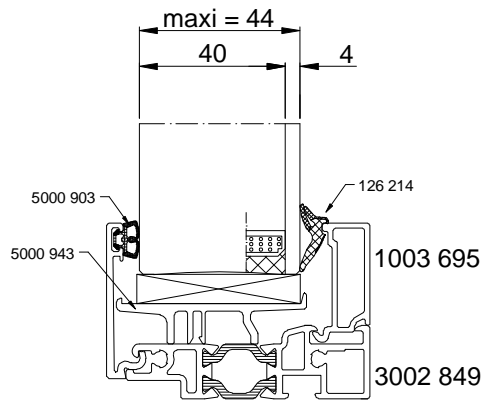


DORMANT AILE 38mm

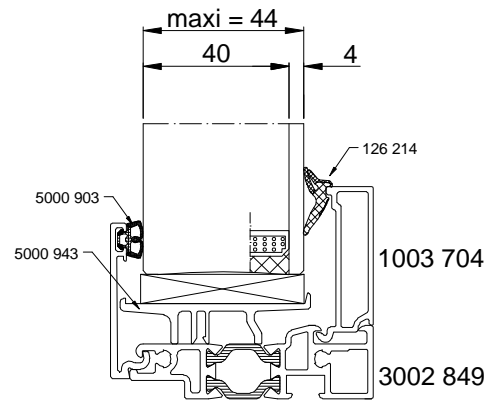


SEUILS PMR

DORMANT AILE 28mm



DORMANT AILE 38mm



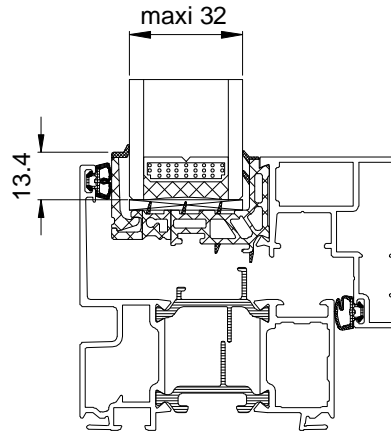
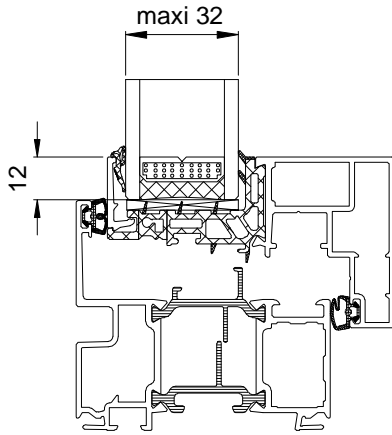
PRISES DE VOLUME

OUVRANTS

OUVRANTS 28-32mm

DORMANT AILE 28mm

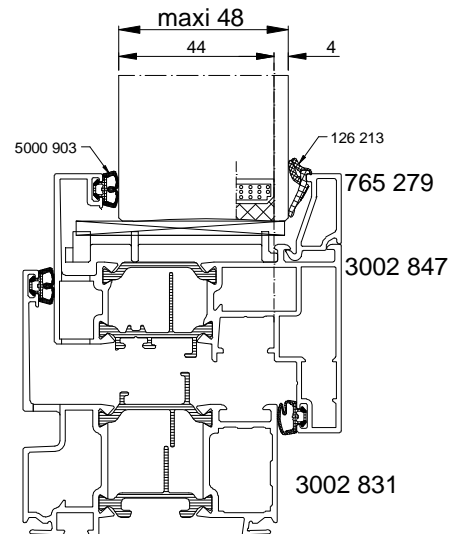
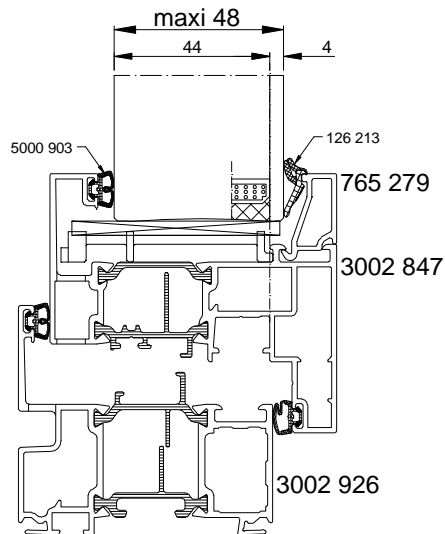
DORMANT AILE 38mm



OUVRANTS 28-48mm

DORMANT AILE 28mm

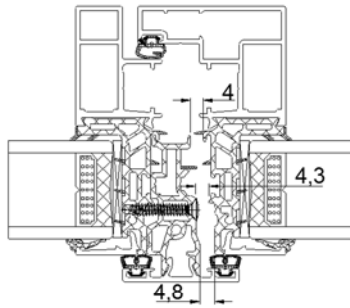
DORMANT AILE 38mm



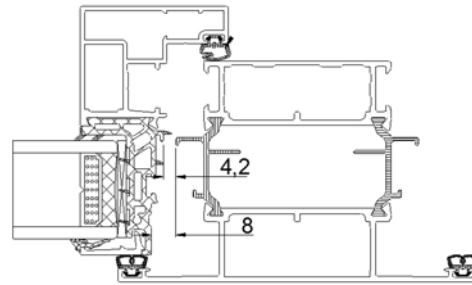
TYPES DE BATTEMENTS

COTATION JEUX

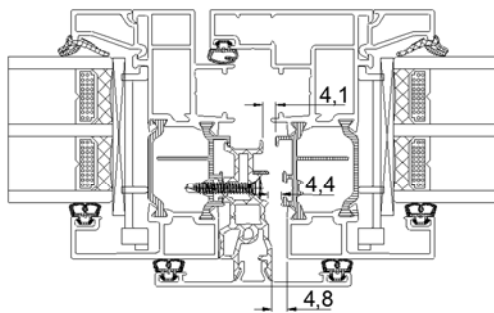
28-32mm



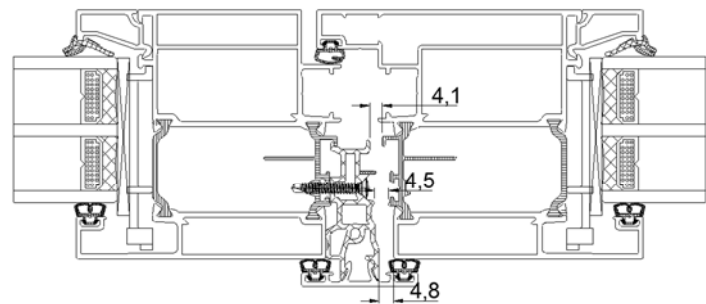
28-32mm



28-48mm



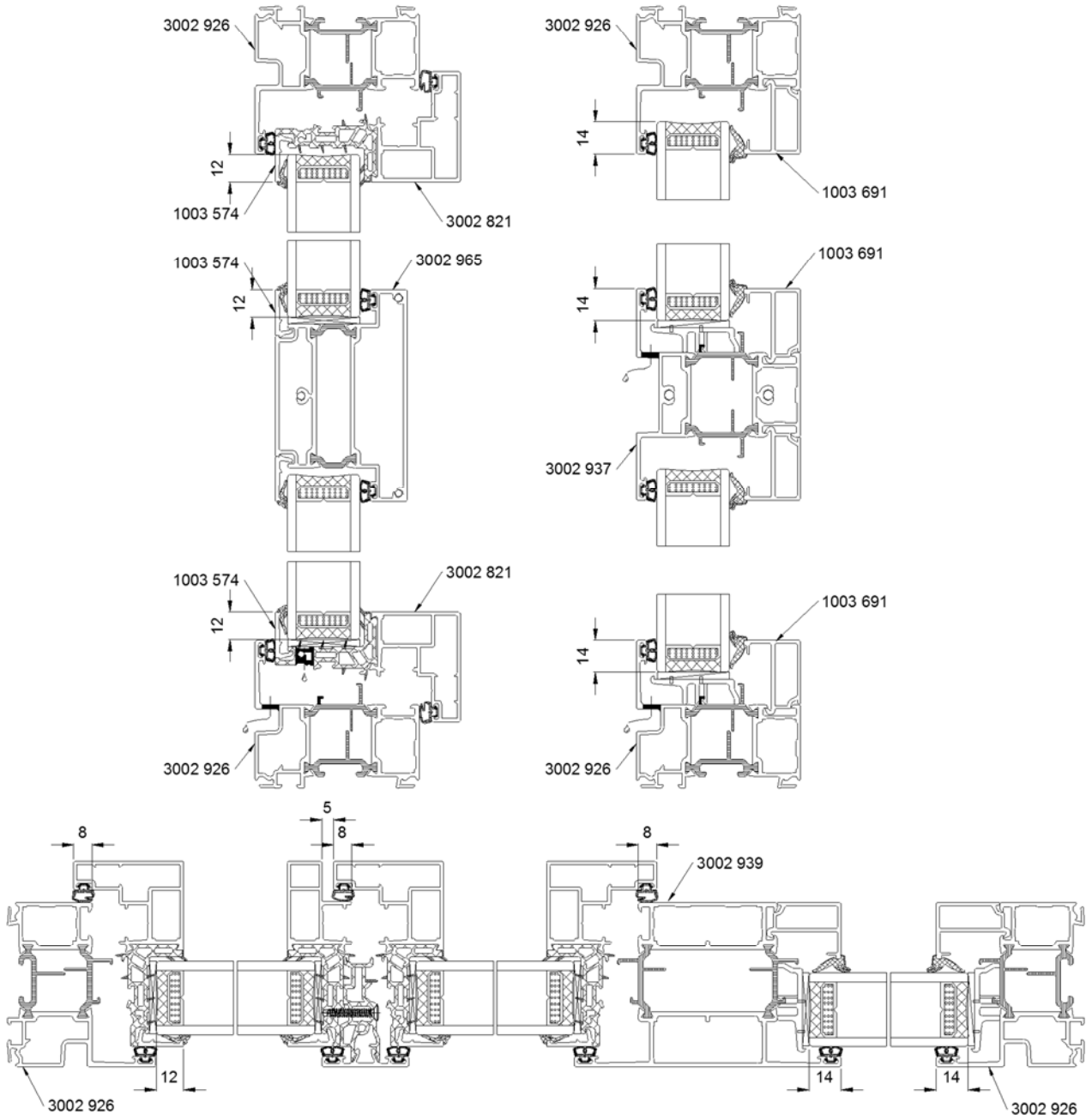
28-48mm



Dormant aile 28mm Ouvrant 28-32mm

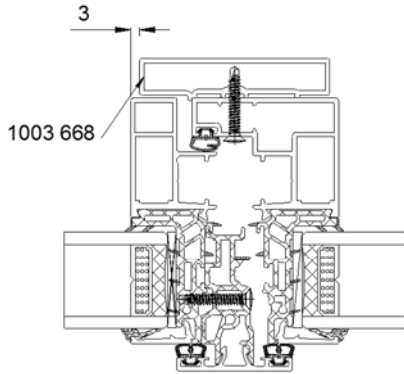
Ouvrant

Fixe

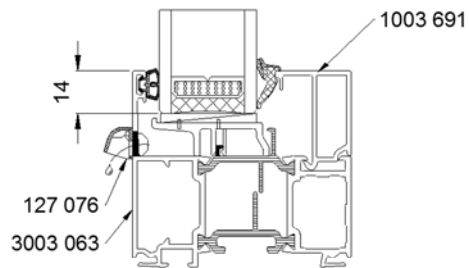
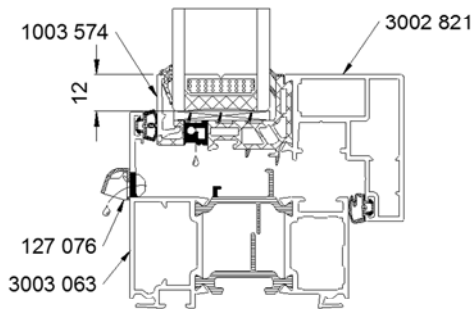


Dormant aile 28mm Ouvrant 28-32mm

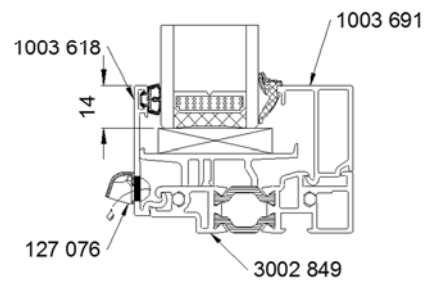
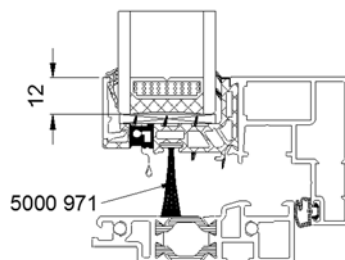
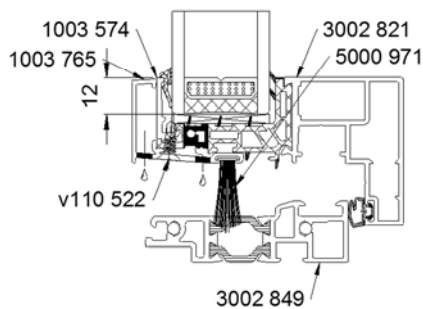
Cas battue centrée



Cas dormant drainage visible



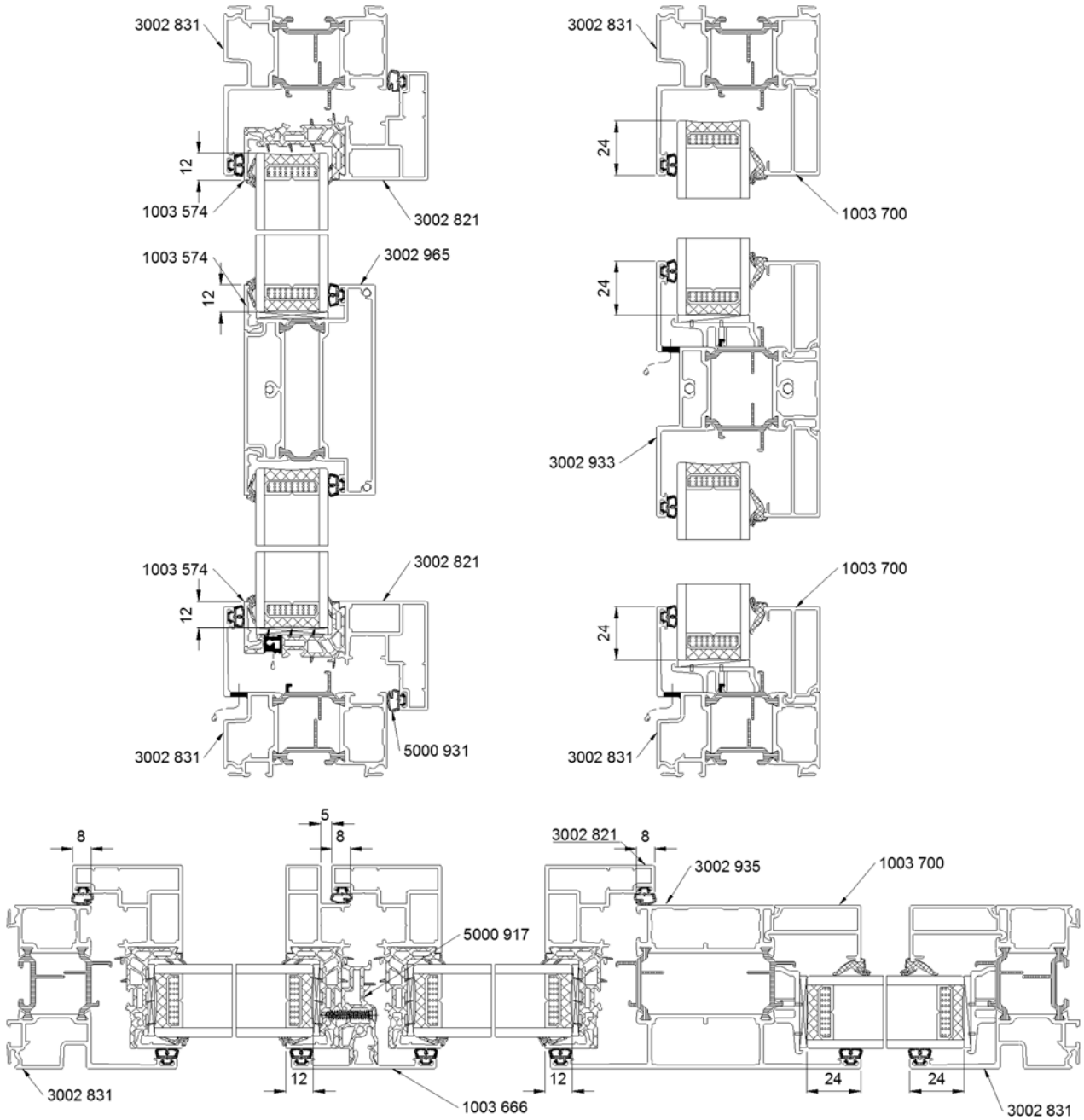
Cas seuil PMR



Dormant aile 38mm Ouvrant 28-32mm

Ouvrant

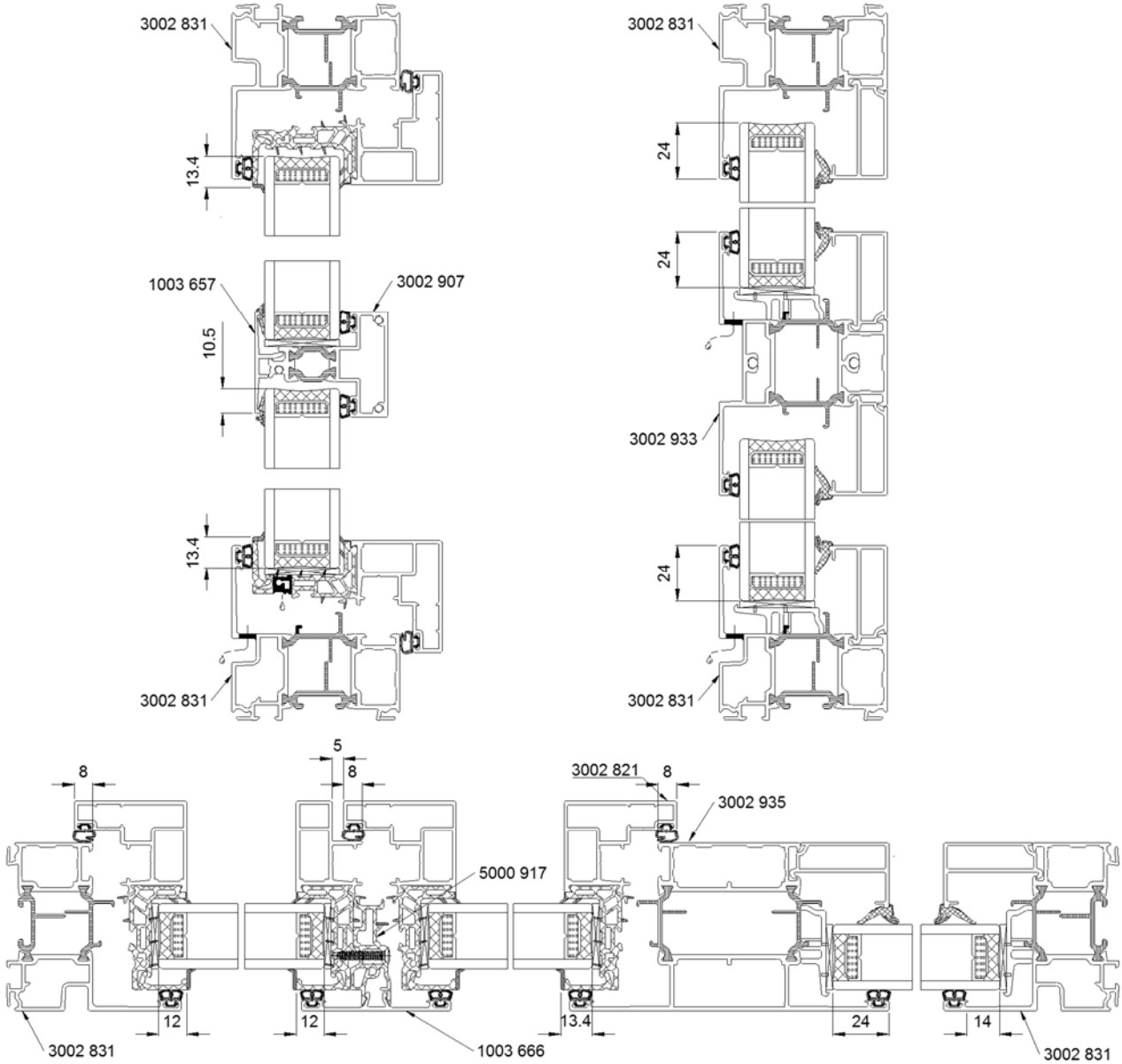
Fixe



Dormant aile 38mm Ouvrant 28-32mm

Ouvrant

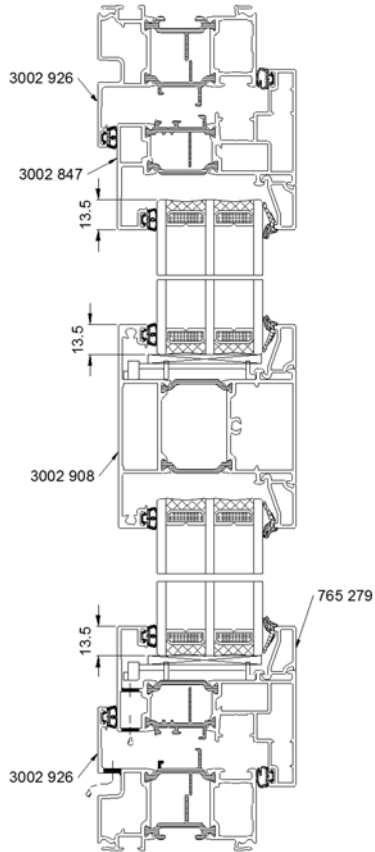
Fixe



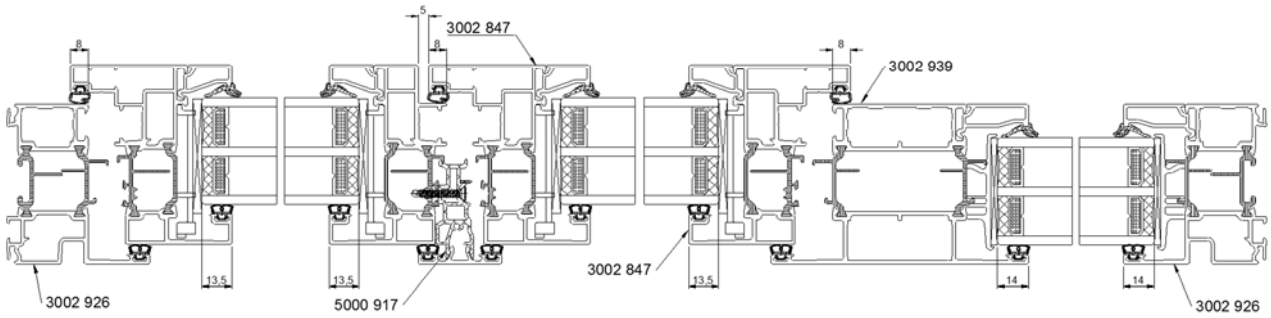
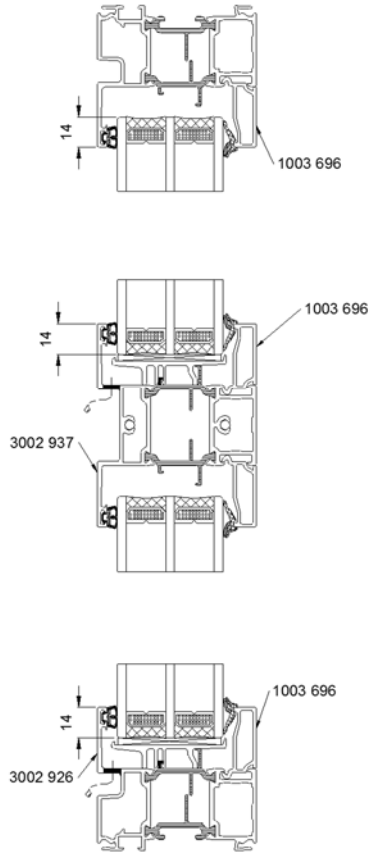
Dormant aile 28mm

Ouvrant 28-48mm

Ouvrant



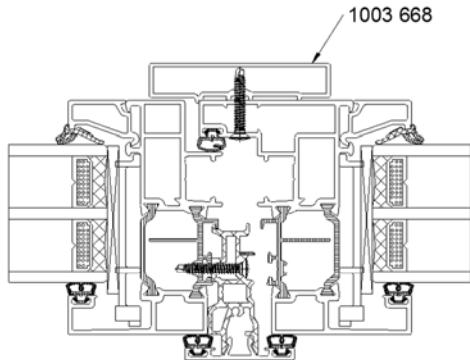
Fixe



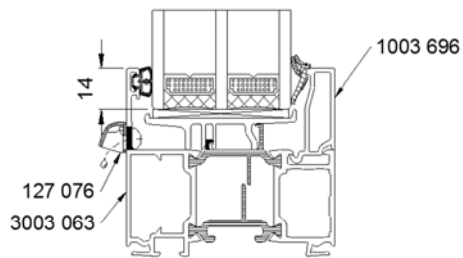
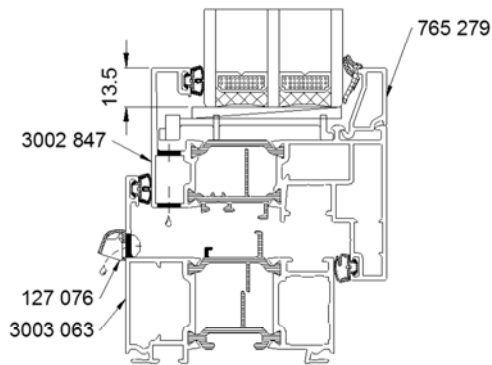
Dormant aile 28mm

Ouvrant 28-48mm

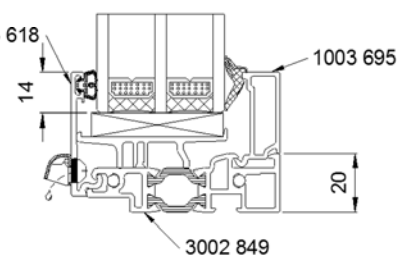
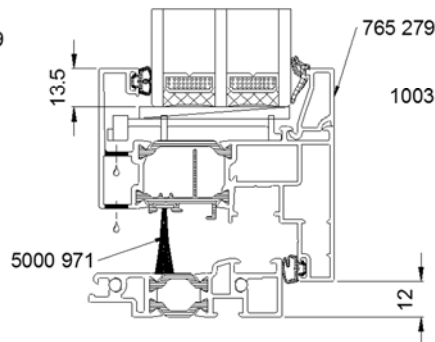
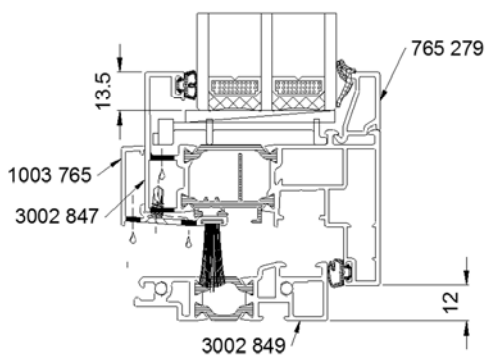
Cas battue centrée



Cas dormant drainage visible



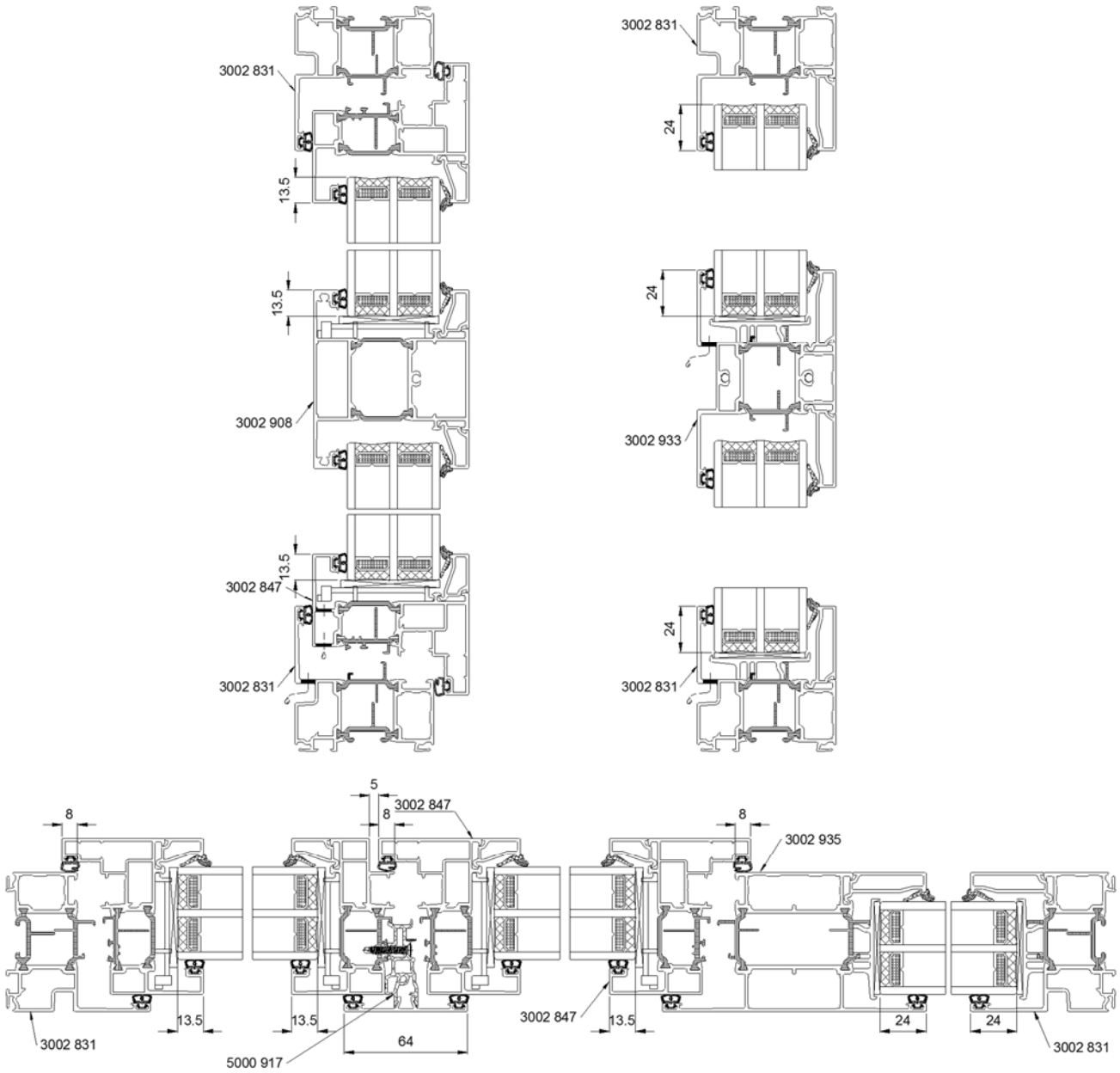
Cas seuil PMR



Dormant aile 38mm Ouvrant 28-48mm

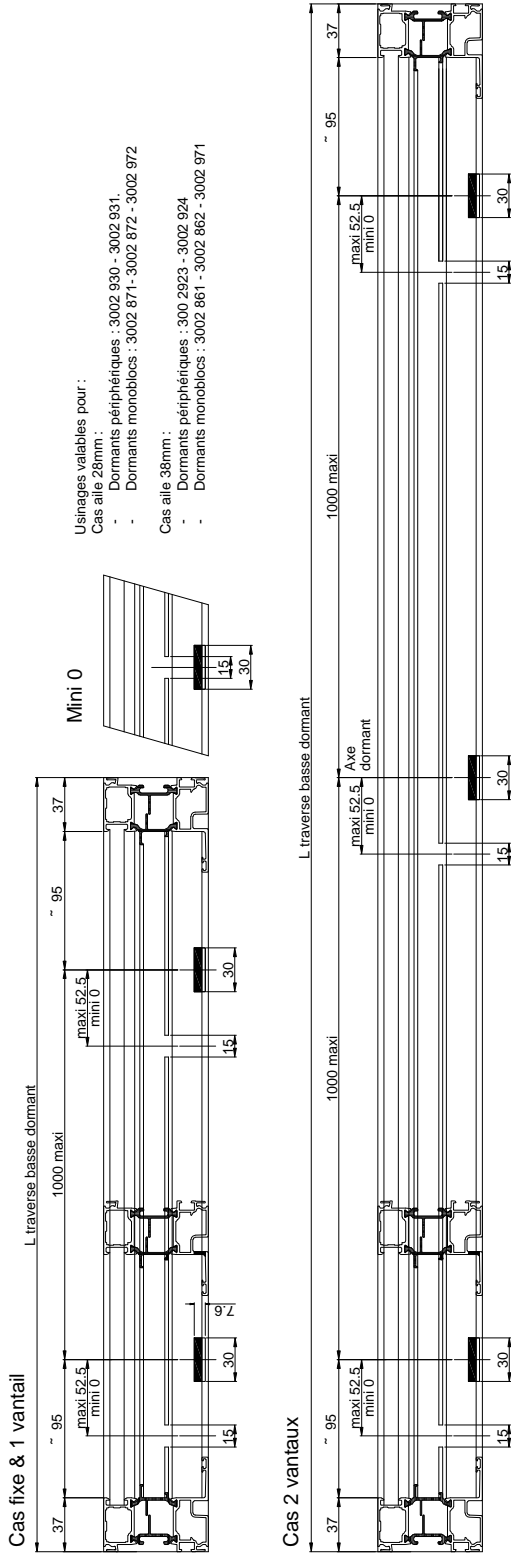
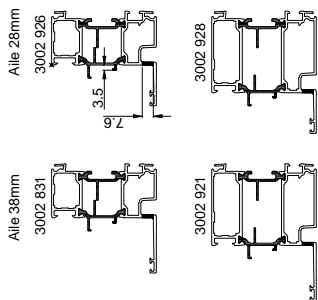
Ouvrant

Fixe

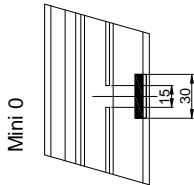


DRAINAGE DES DORMANTS

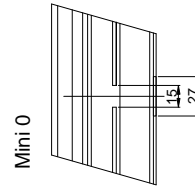
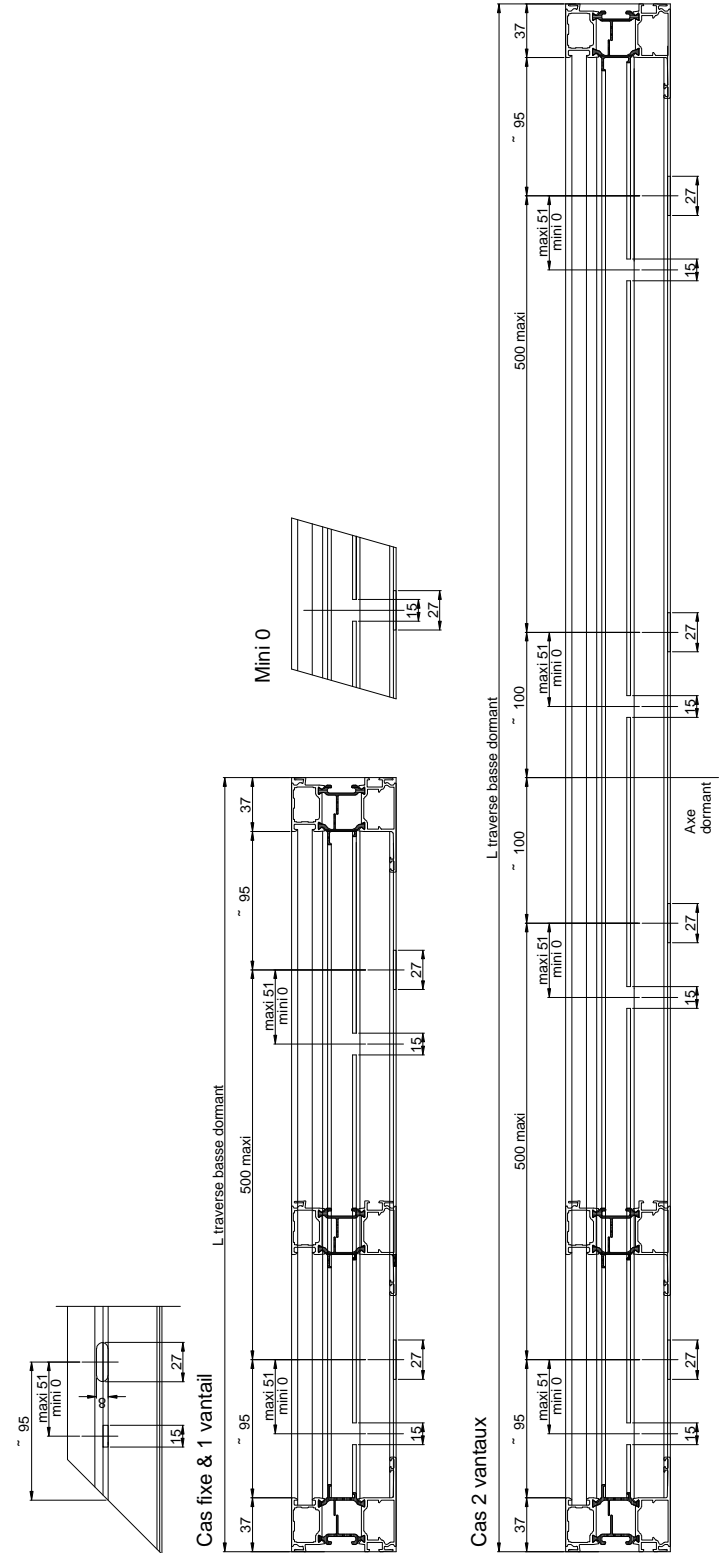
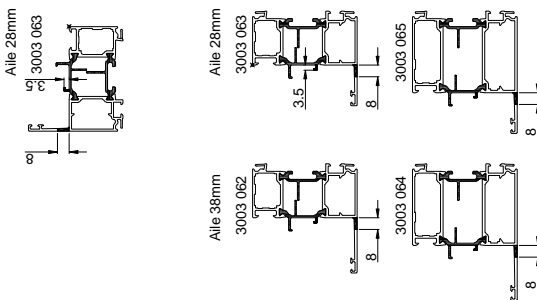
Dormants : Drainage invisible



- Usinages valables pour :
- Cas aile 28mm :
- Dormants périphériques : 3002 930 - 3002 931.
 - Dormants monoblocs : 3002 871 - 3002 872 - 3002 972
- Cas aile 38mm :
- Dormants périphériques : 300 2923 - 3002 924
 - Dormants monoblocs : 3002 861 - 3002 862 - 3002 971



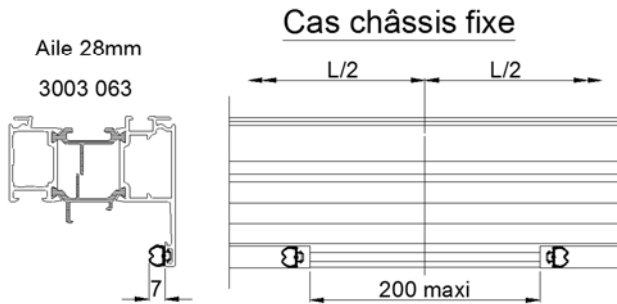
Dormants : Drainage visible



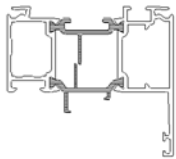
DRAINAGE DES DORMANTS

DECOMPRESSION DES DORMANTS

Egalisation des pressions par découpe du joint en traverse haute
 Cas dormant drainage visible, caché & bloc baie



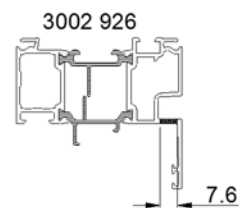
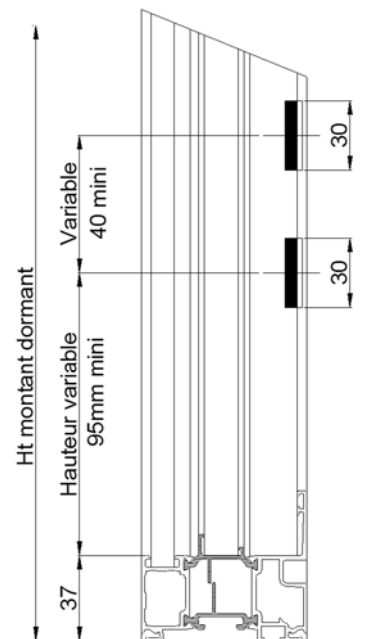
Cas ouvrants 1 et 2 vantaux



PAS DE JOINT

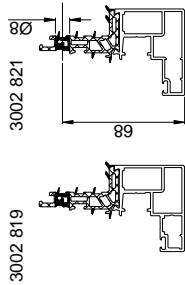
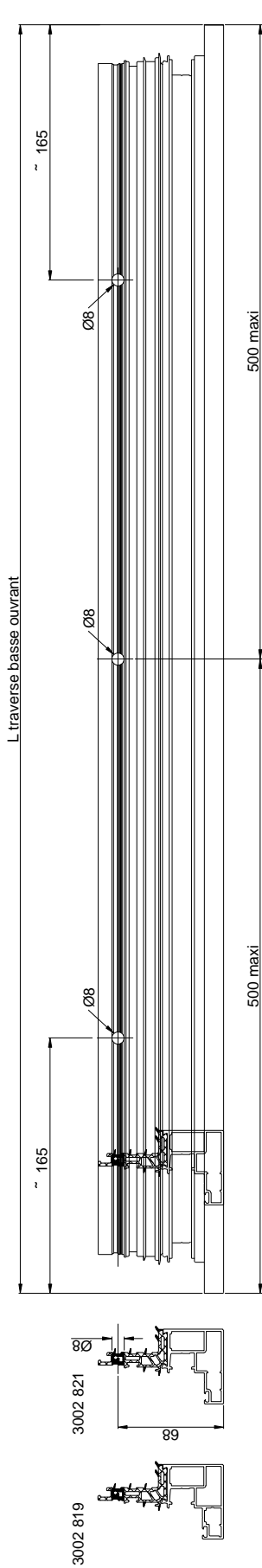
Usinages valables pour :
 Dormants cas aile 28 & 38mm

Egalisation des pressions
 Cas dormant drainage caché

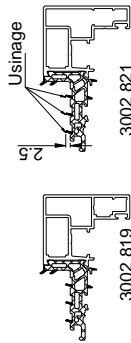
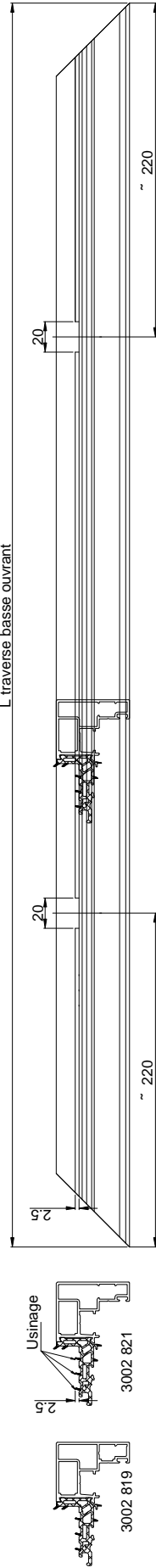


DRAINAGE DES OUVRANTS

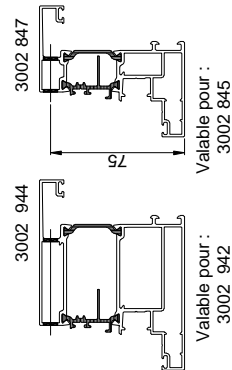
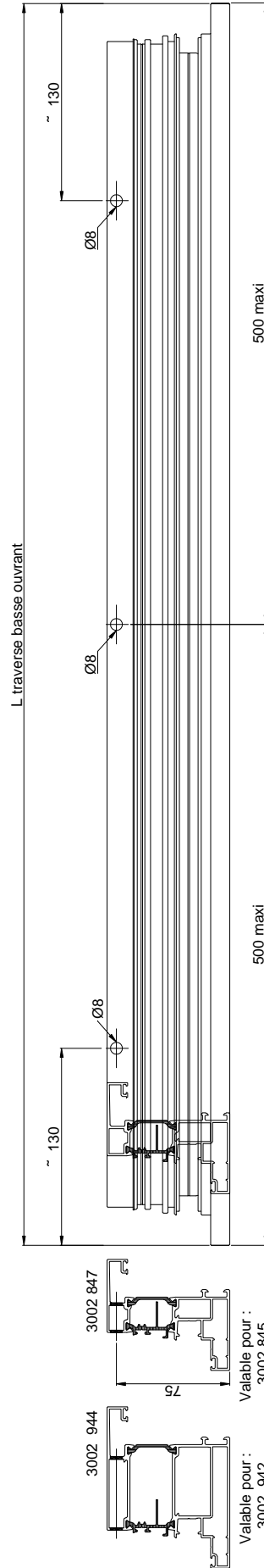
Drainage des ouvrants 28-32mm



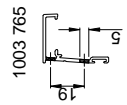
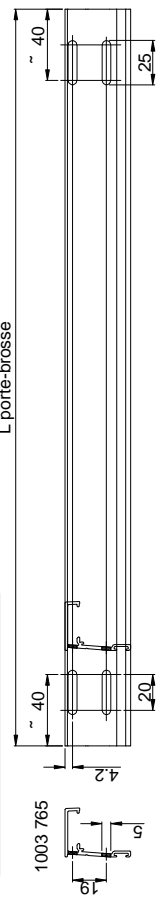
Usinage de la partie souple



Drainage des ouvrants 28-48mm

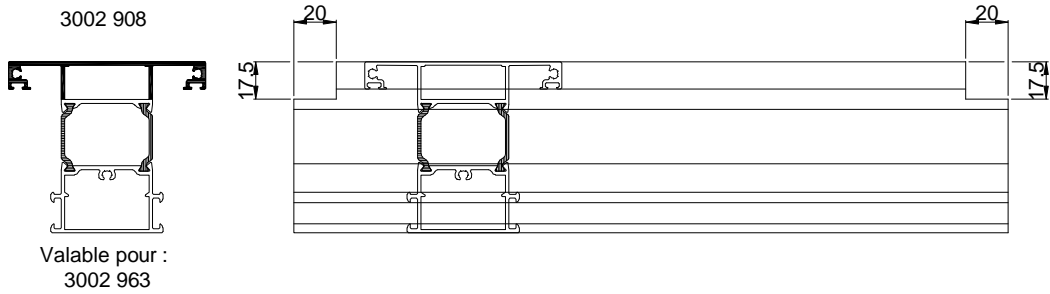


Drainage du porte-brosse

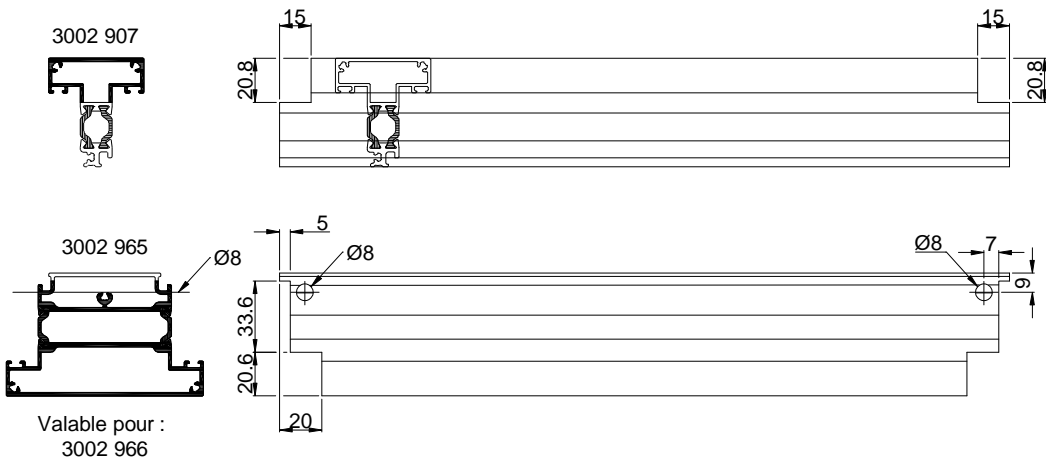


DRAINAGE DES OUVRANTS

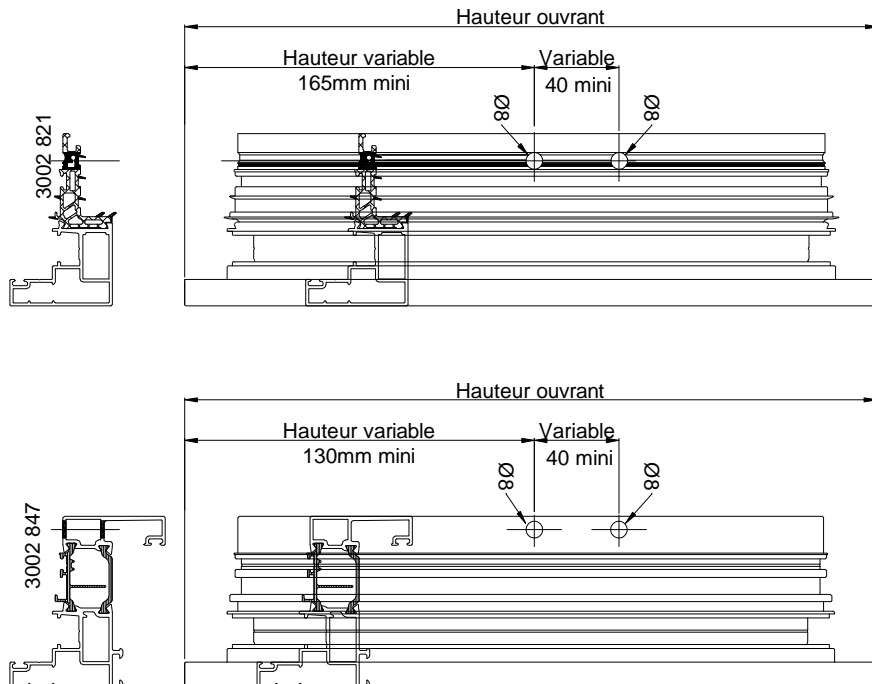
Drainage traverses d'ouvrant



DRAINAGE TRAVERSE OUVRANT



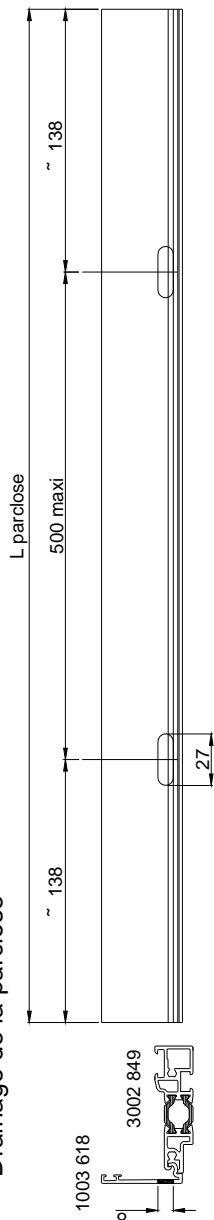
Décompression des ouvrants



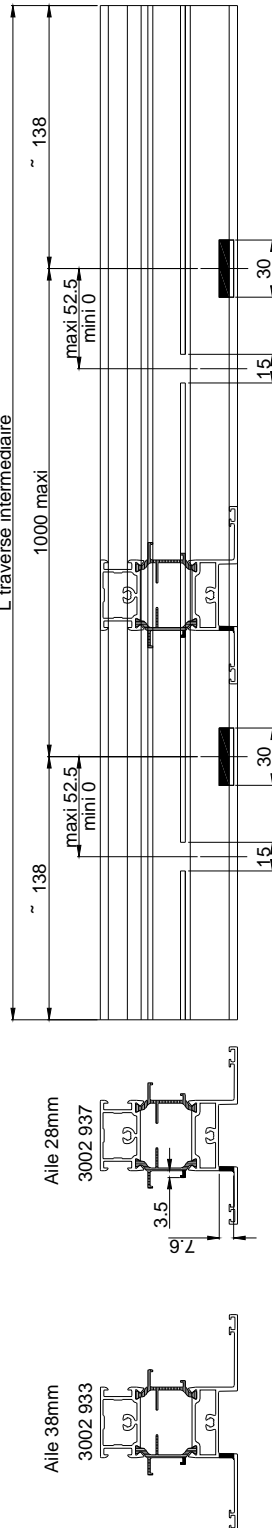
DRAINAGE DES TRAVERSES INTERMEDIAIRES & DU SEUIL PMR

Drainage du seuil

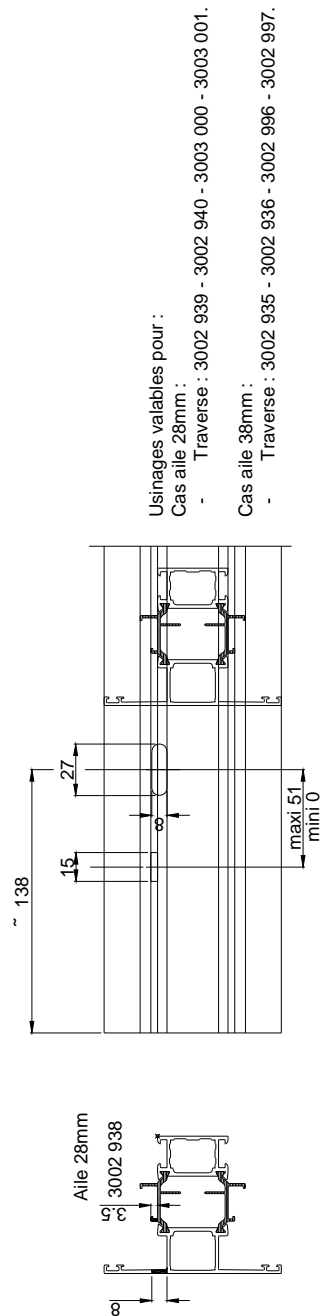
Drainage de la parclose



Traverses : Drainage invisible

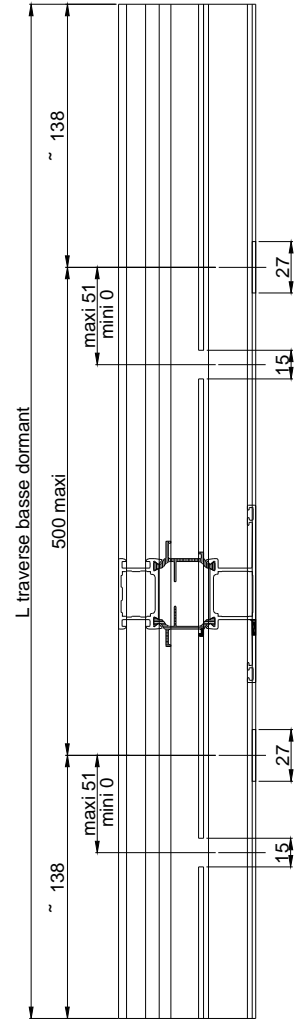


Traverses : Drainage visible

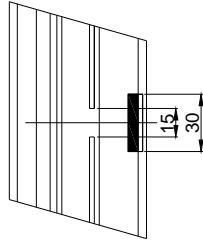


Aile 38mm
3002 934

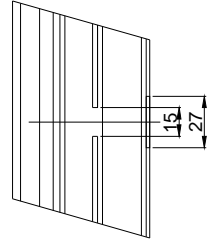
Aile 28mm
3002 938



Mini 0

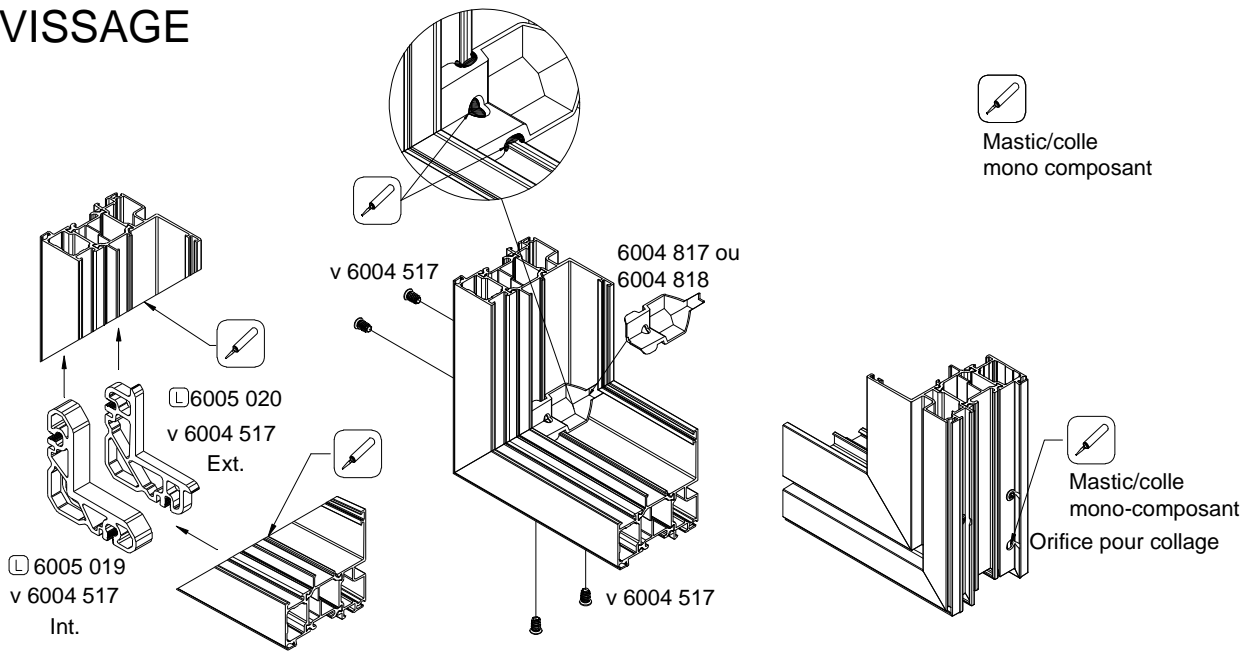


Mini 0

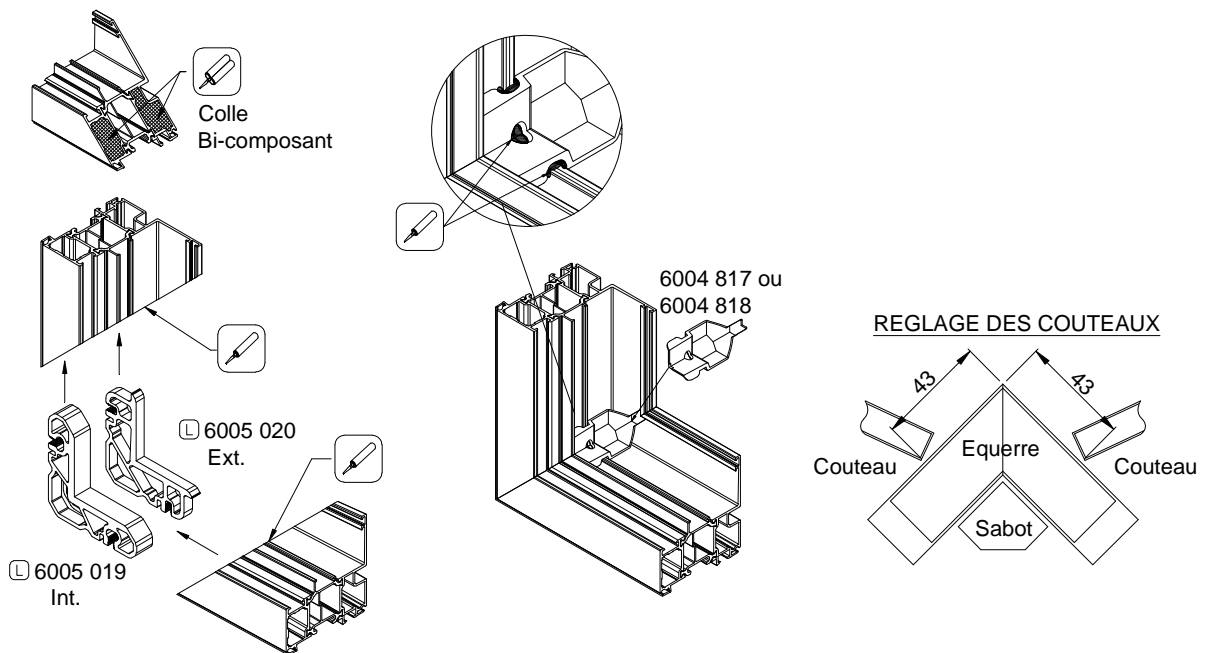


ASSEMBLAGE DORMANTS PERIPHERIQUES

VISSAGE

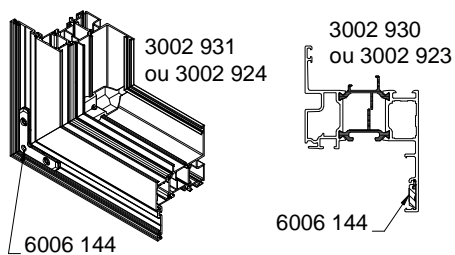


SERTISSAGE

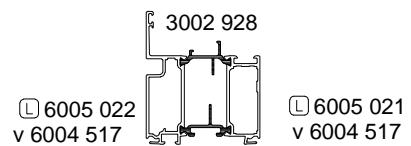


COMPLEMENTS

Cas spécifique : profils "RENO"

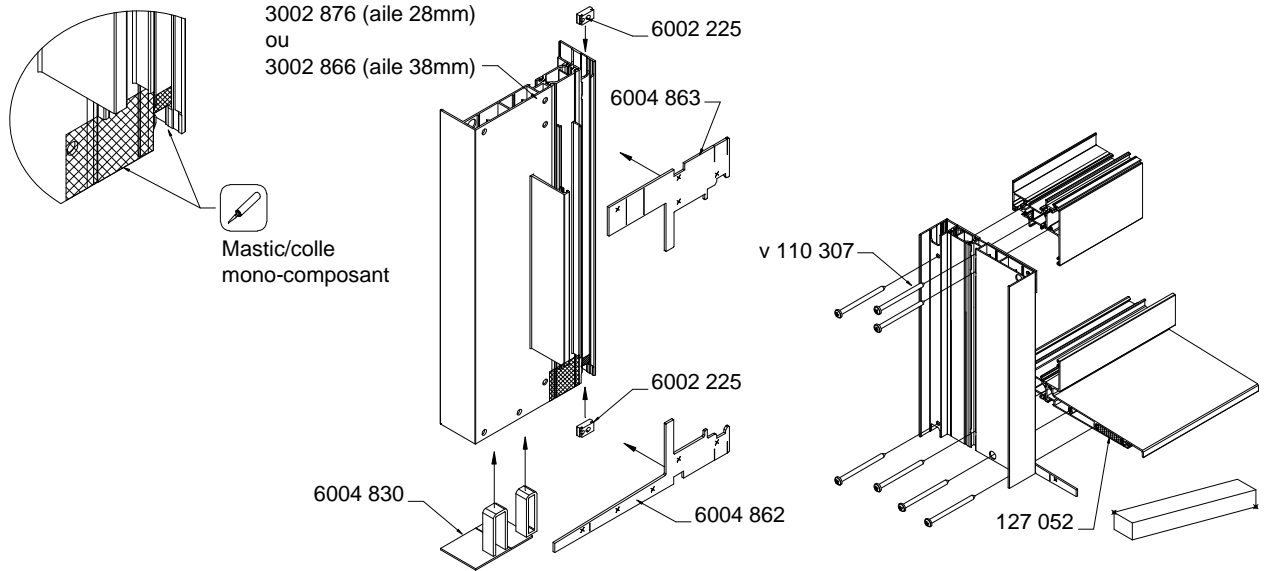


Assemblage : autres dormants

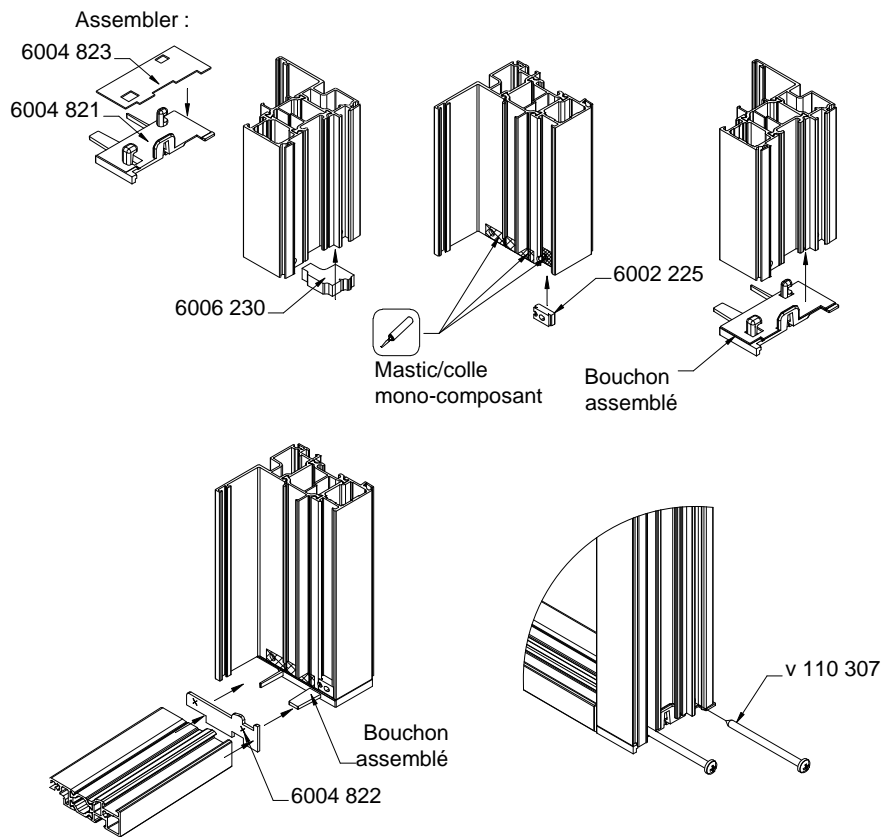


ASSEMBLAGE DORMANTS COUPE DROITE MONOBLOC ET SEUIL PMR

MONOBLOC

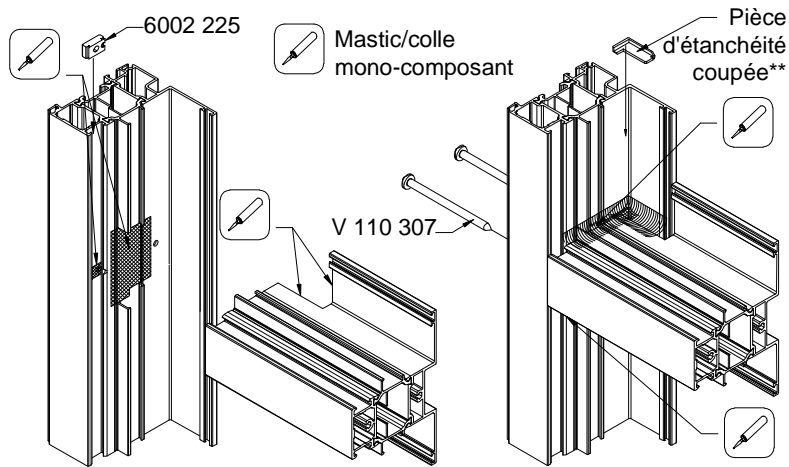


PMR

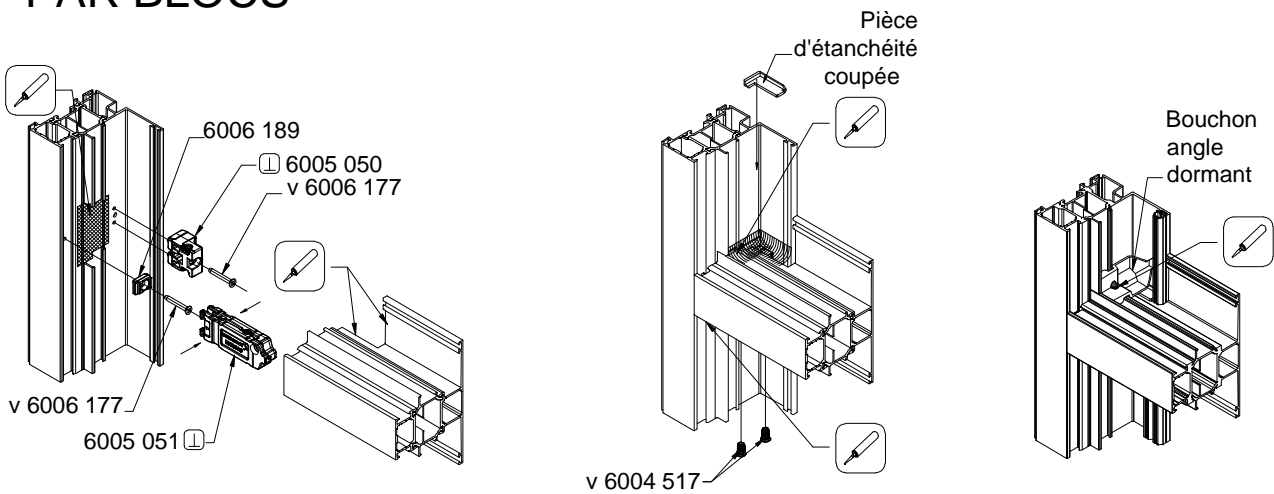


ASSEMBLAGE TRAVERSES INTERMÉDIAIRES

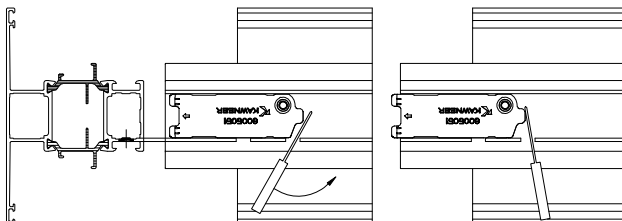
VISSAGE



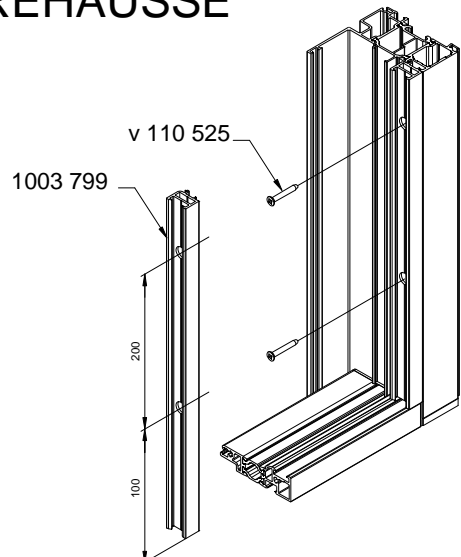
PAR BLOCS



VARIANTE

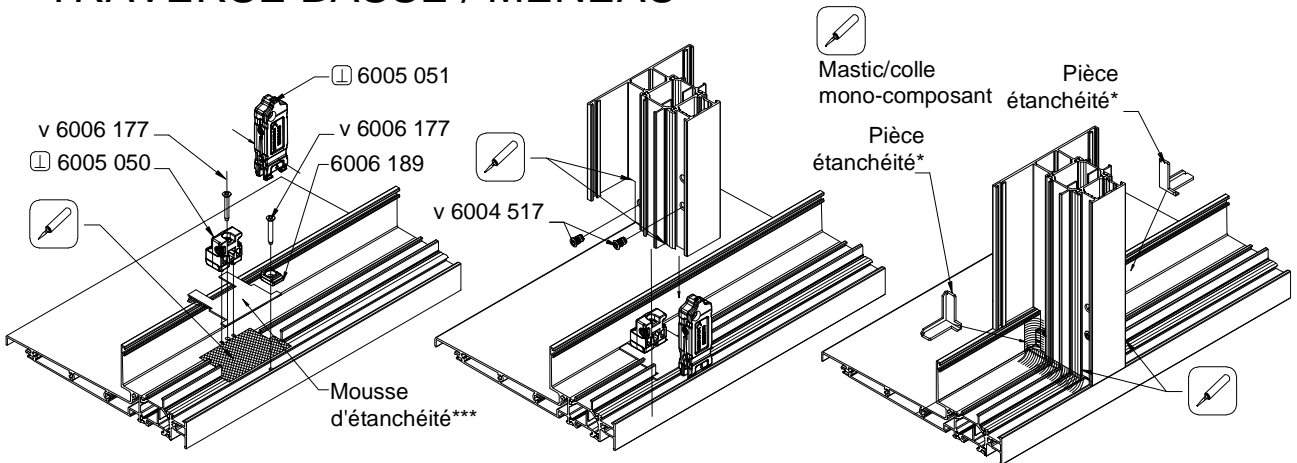


REHAUSSE

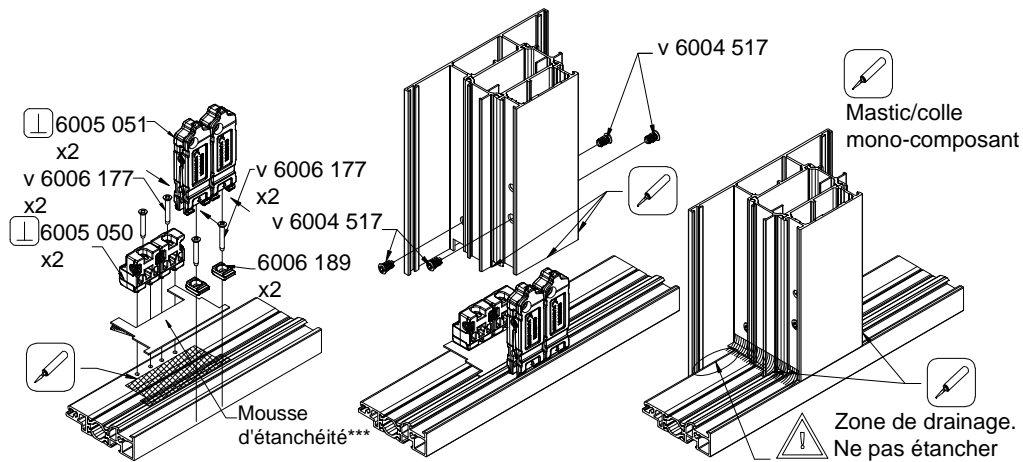


ASSEMBLAGE MENEUX

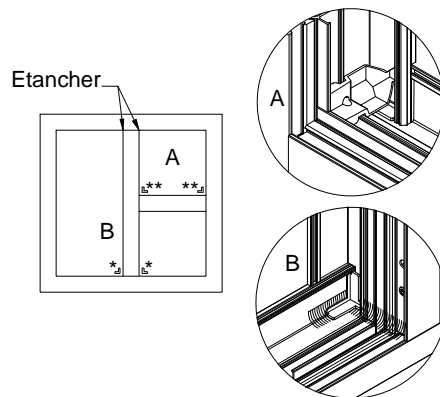
TRAVERSE BASSE / MENEAU



SEUIL PMR / MENEAU

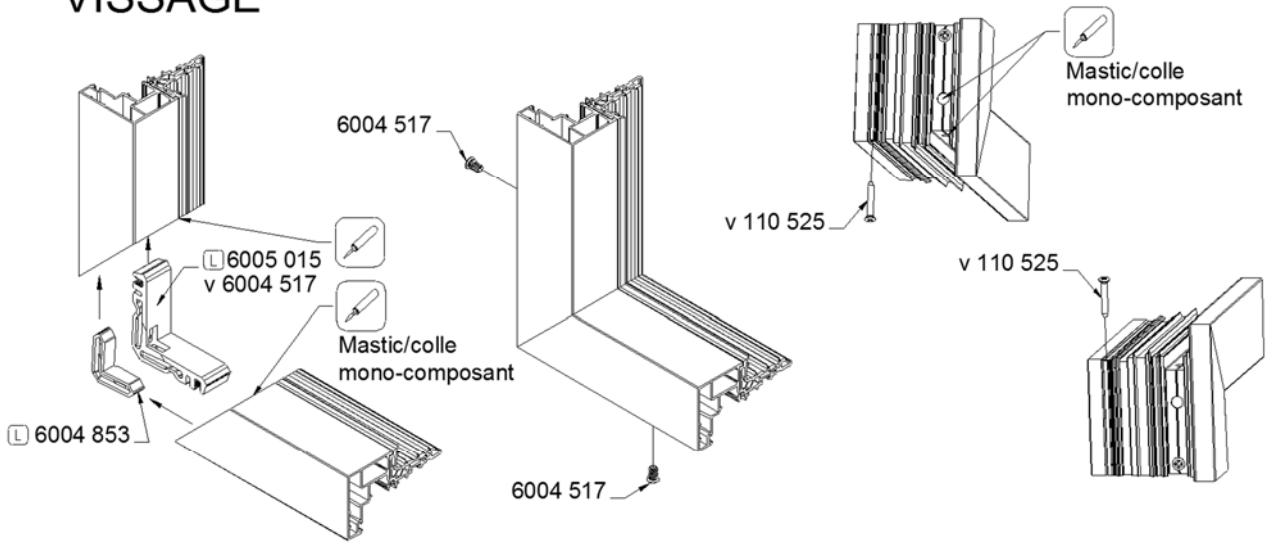


ETANCHEITES DORMANTS

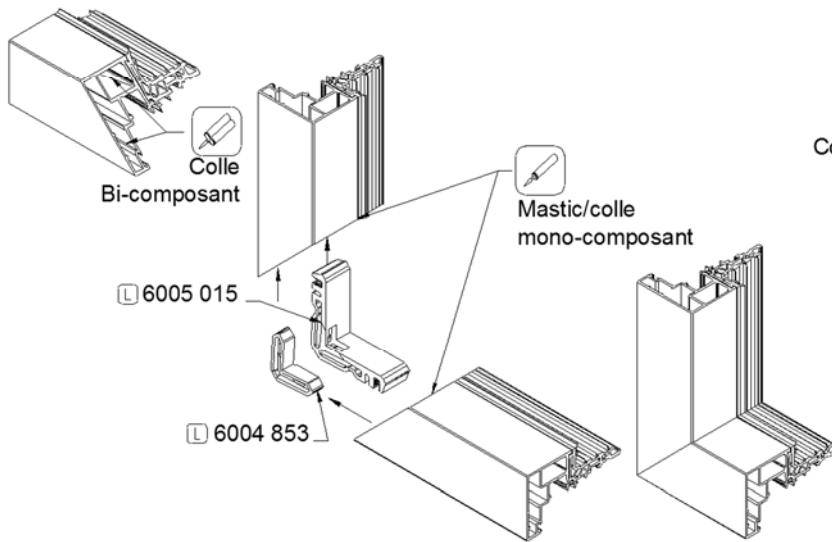


ASSEMBLAGE OUVRANTS 28/32

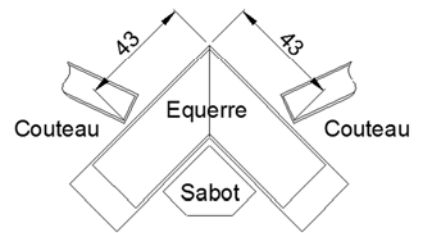
VISSAGE



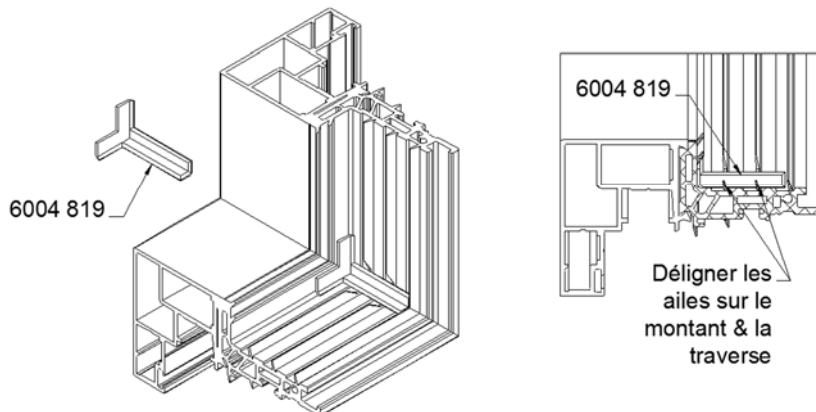
SERTISSAGE



REGLAGE DES COUTEAUX

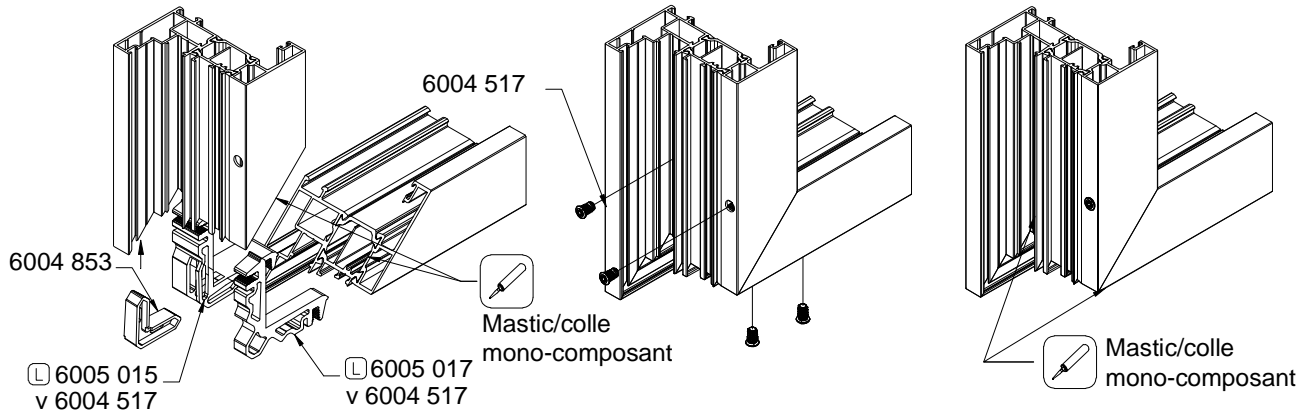


ETANCHEITE DE L'ANGLE D'OUVRANT

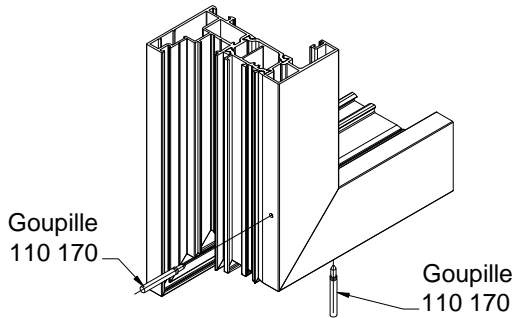


ASSEMBLAGE OUVRANTS 28/48

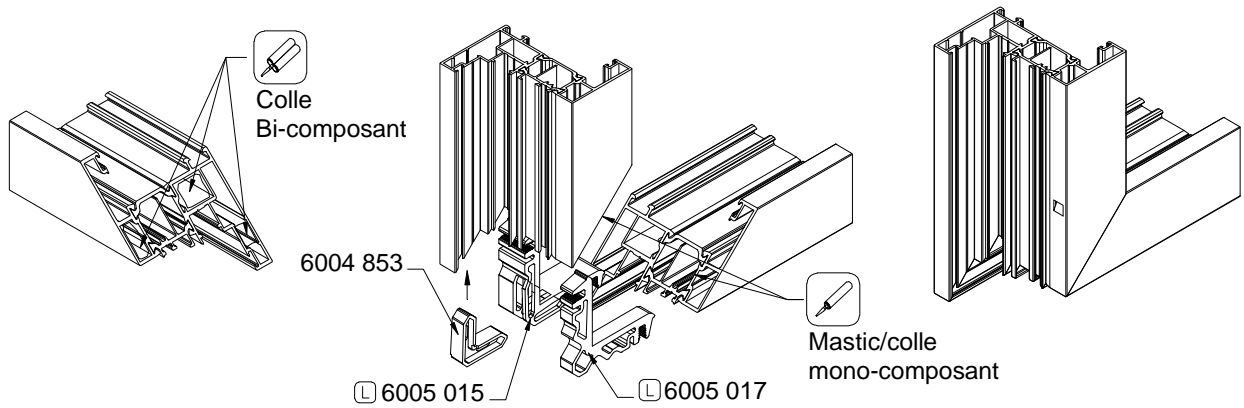
VISSAGE



VISSAGE - Variante : goupillage pour l'équerre extérieure

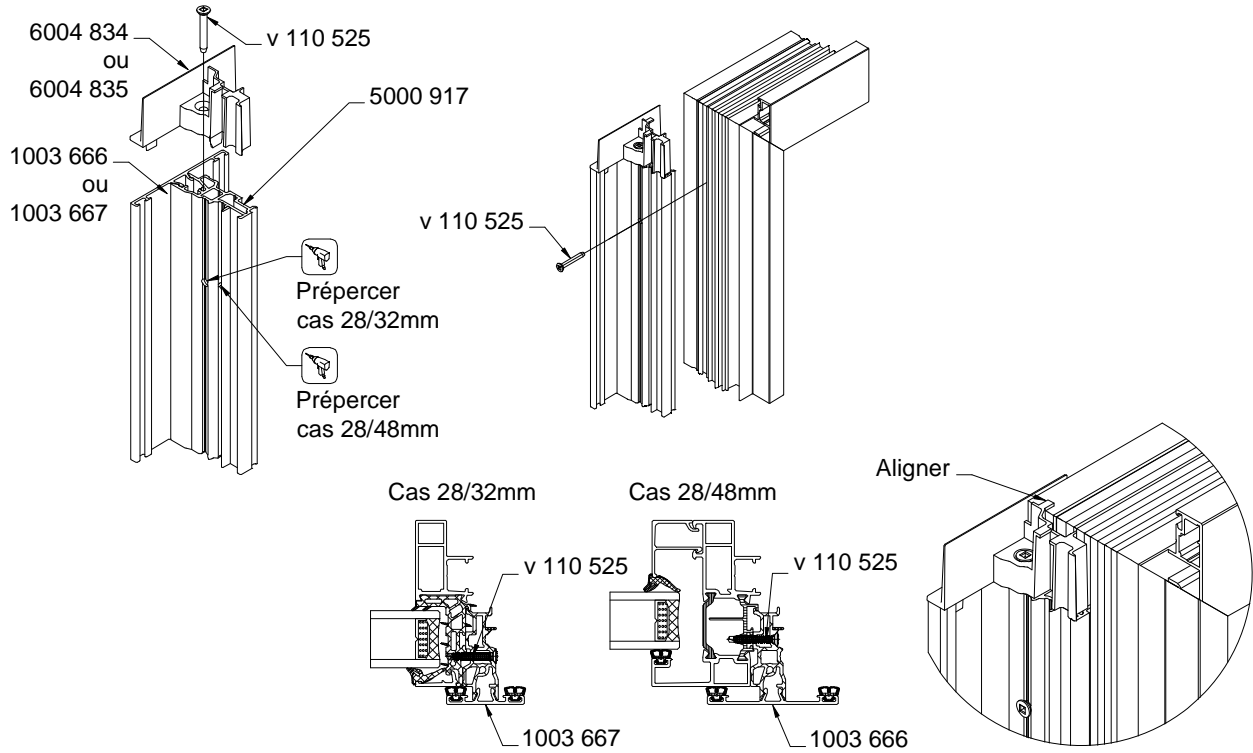


SERTISSAGE

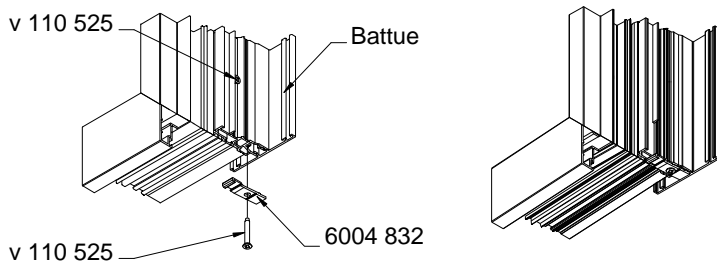


ASSEMBLAGE OUVRANTS BOUCHONS, REJETS D'EAU & BATTUES

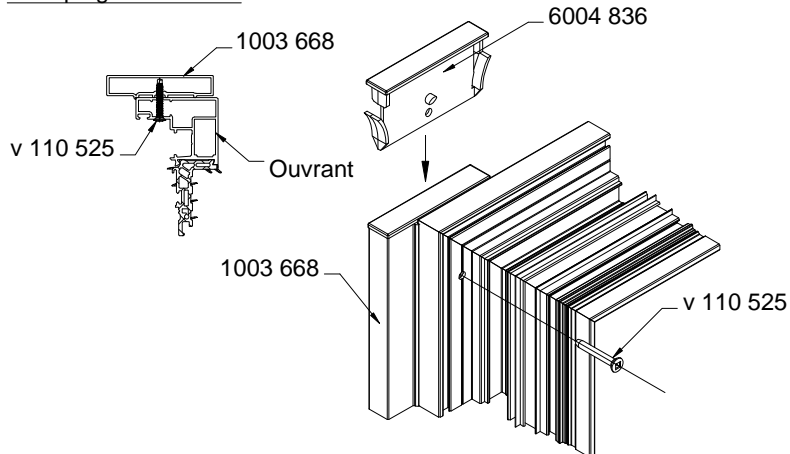
BATTUE CENTRALE



Cas seuil PMR :

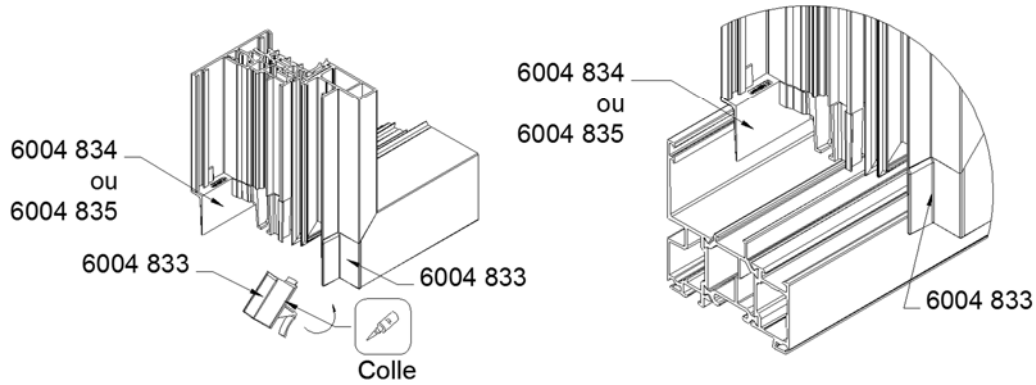


Pour poignée centrée:

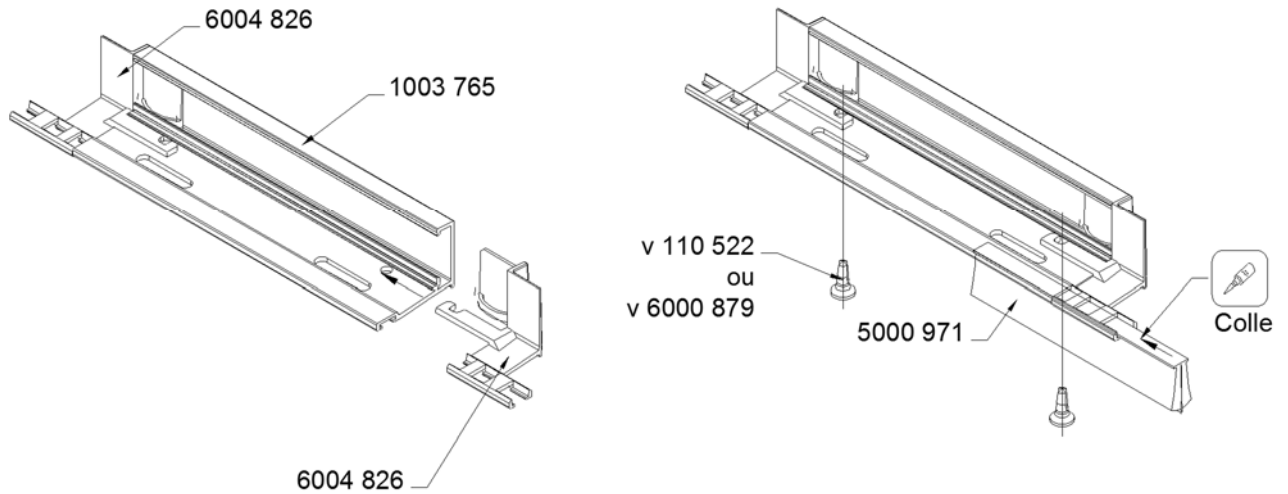


ASSEMBLAGE OUVRANTS BOUCHONS, REJETS D'EAU & BATTUES

BOUCHON OUVRANT



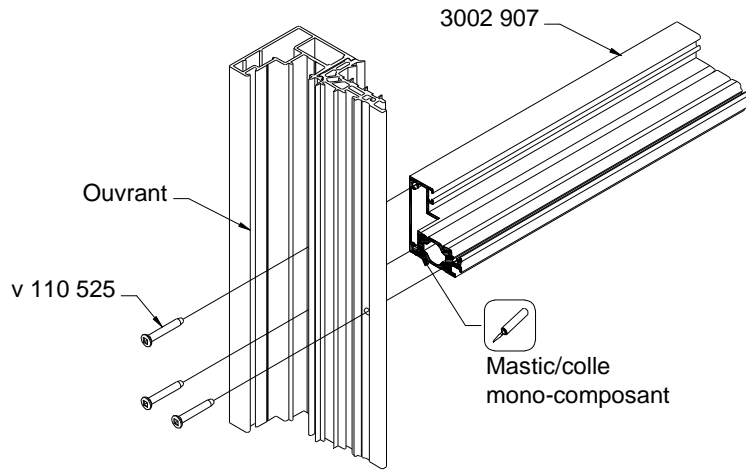
BOUCHON REJET D'EAU



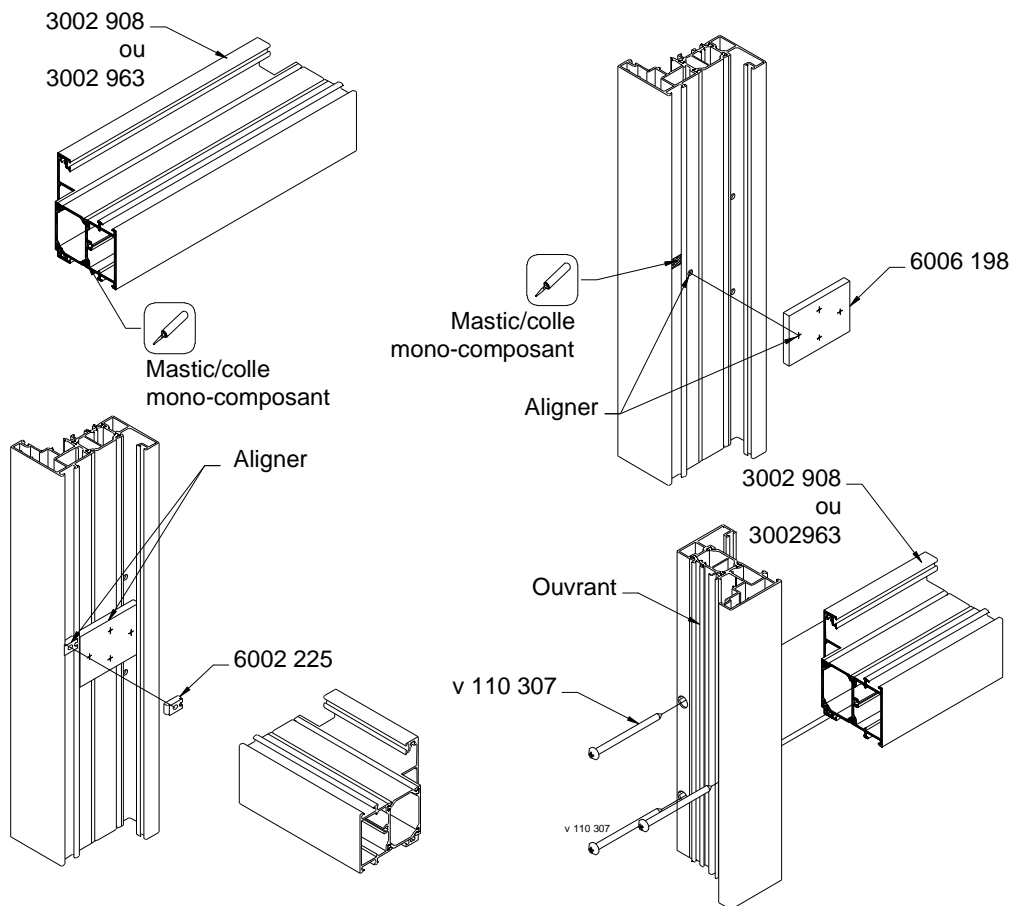
ASSEMBLAGE OUVRANTS

MONTANT SERRURE, & TRAVERSES INTERMEDIAIRES

TRAVERSE INTERMEDIAIRE OUVRANT 28/32mm



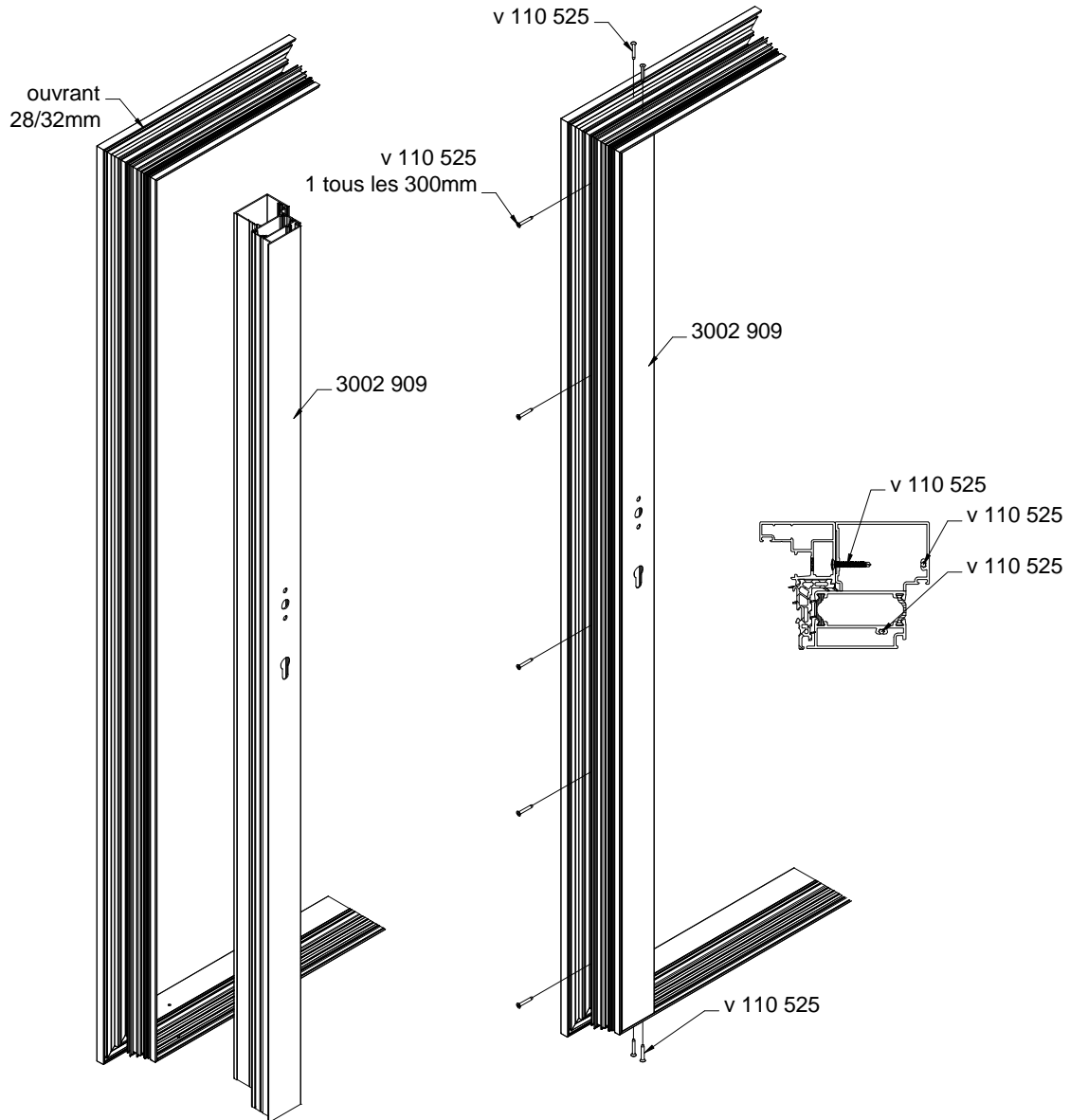
TRAVERSE INTERMEDIAIRE OUVRANT 28/48mm



ASSEMBLAGE OUVRANTS

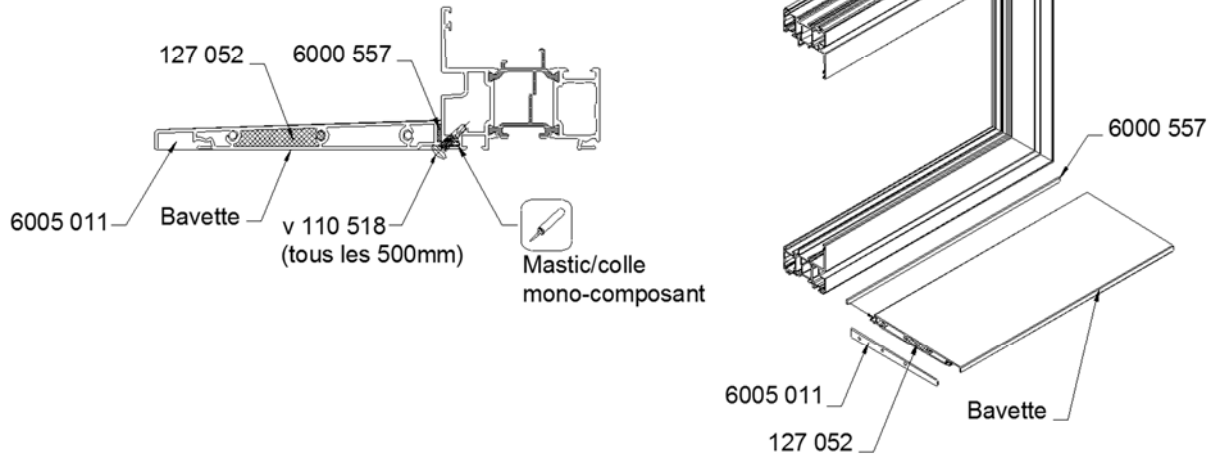
MONTANT SERRURE, & TRAVERSES INTERMEDIAIRES

MONTANT SERRURE D'OUVRANT

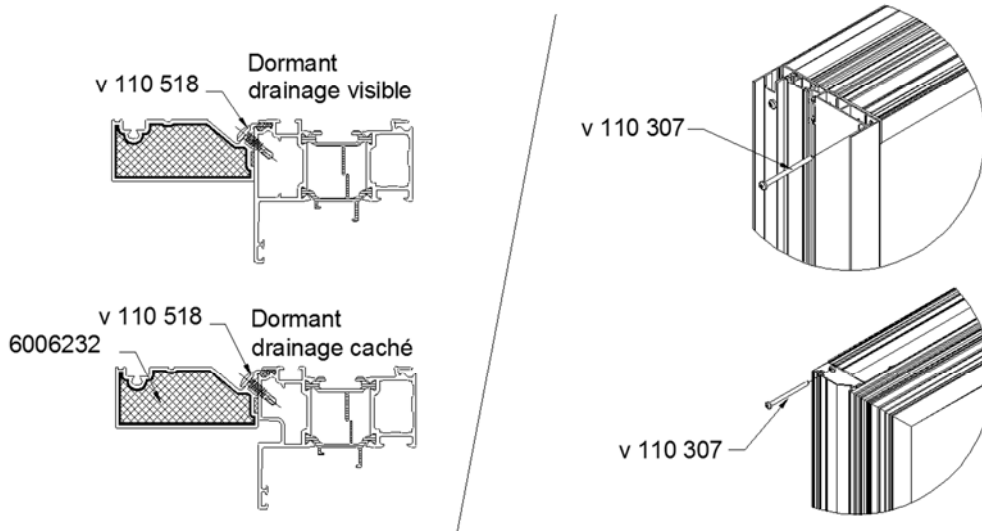


ASSEMBLAGES

BAVETTE TUBULAIRE

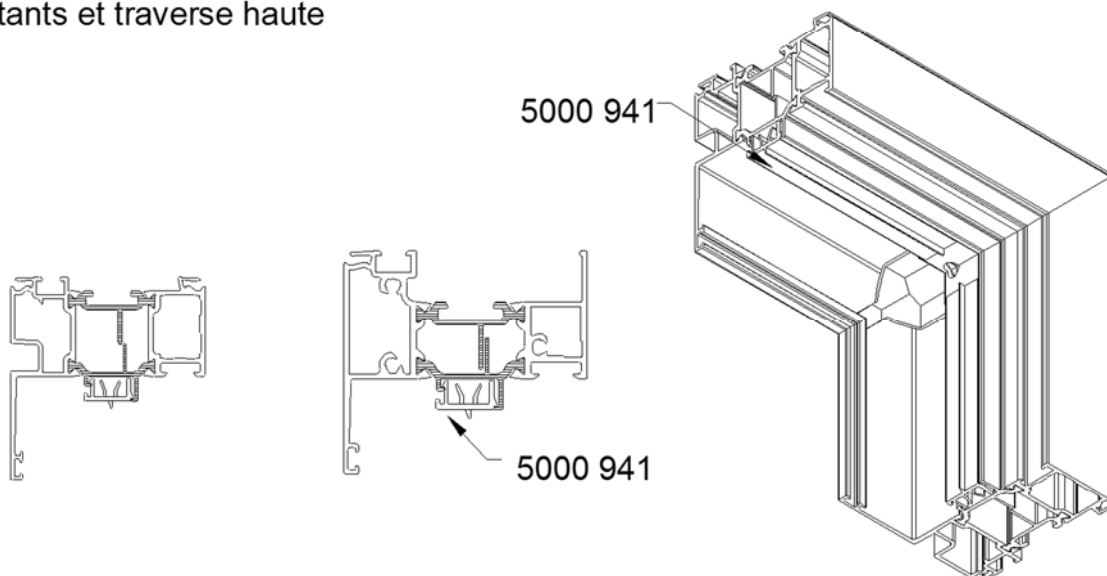


TAPEES TUBULAIRE



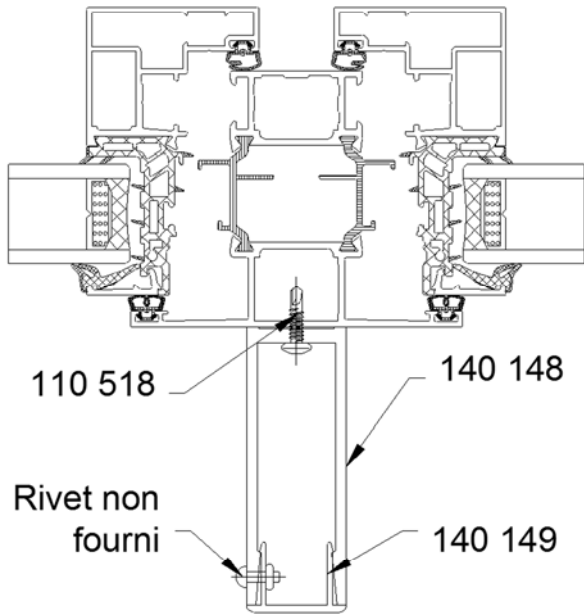
PROFILE COMPLEMENTAIRE DORMANT

Montants et traverse haute

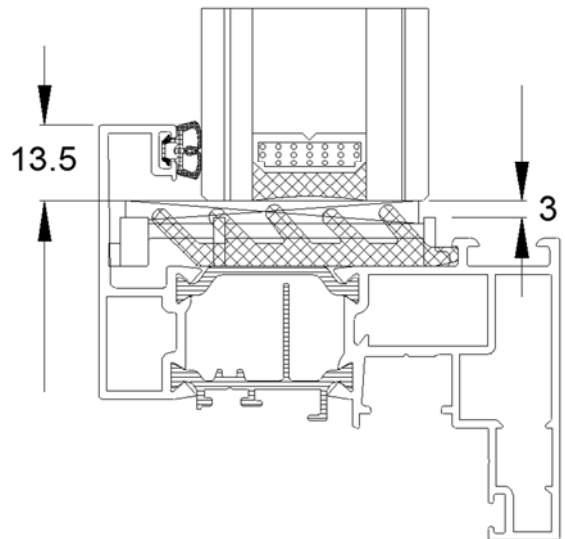


INFORMATIONS COMPLEMENTAIRES

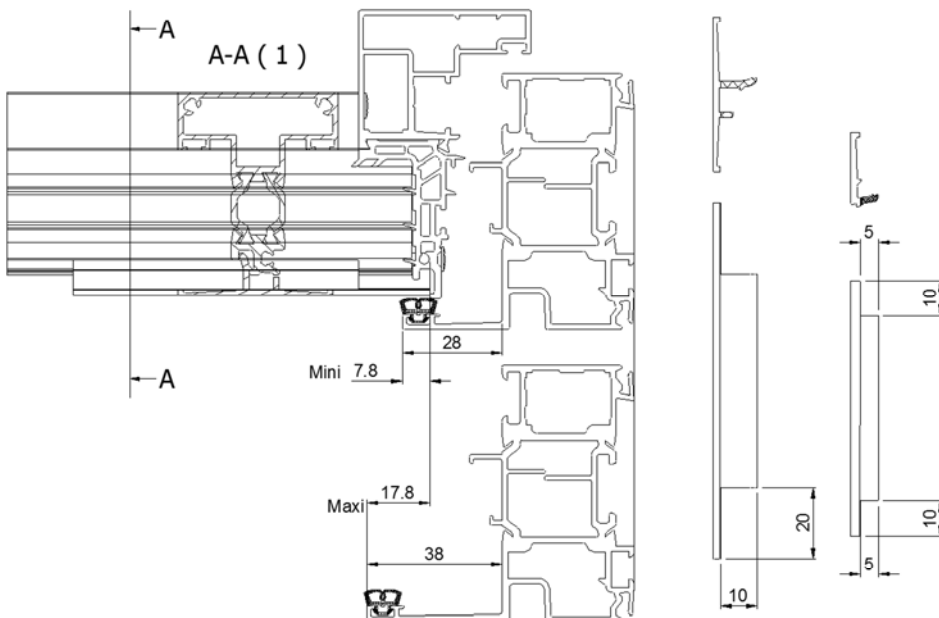
MISE EN PLACE DES RENFORTS



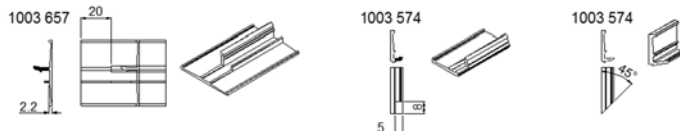
MISE EN PLACE DU PROFILE 6001 396



COUPE SECURISATION CAPOT / PARCLOUSE TRAVERSE INTERMEDIAIRE

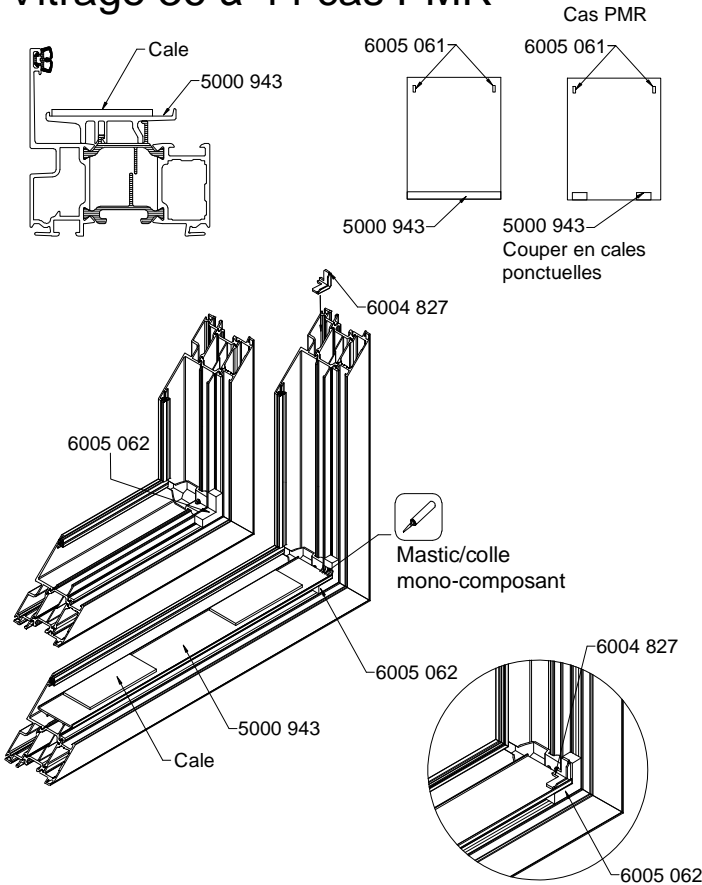


SECURISATION DES PARCLOUSES

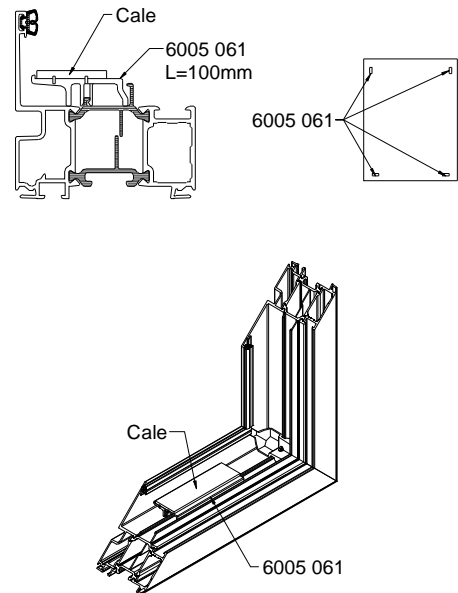


Mise en place support de cale de vitrage & Calage selon DTU 39

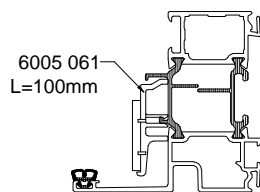
Cas châssis fixe
Vitrage 36 à 48mm
Vitrage 36 à 44 cas PMR



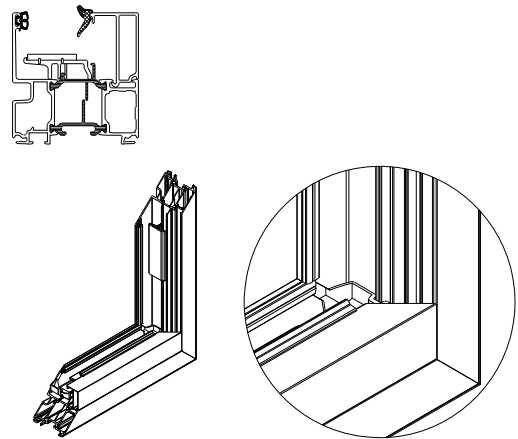
Cas châssis fixe & PMR
Vitrage 24 à 36mm



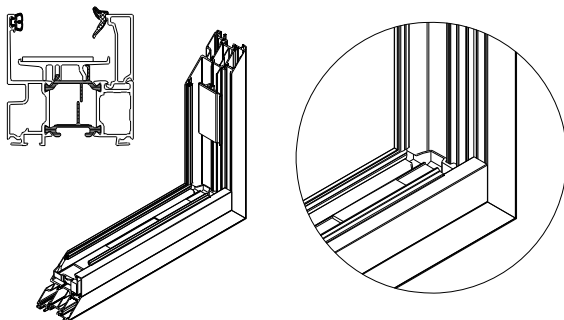
Sur chaque montant, en partie haute
 Mettre en place le support de cale réf.6005 061.



Parcloses coupées à 45°



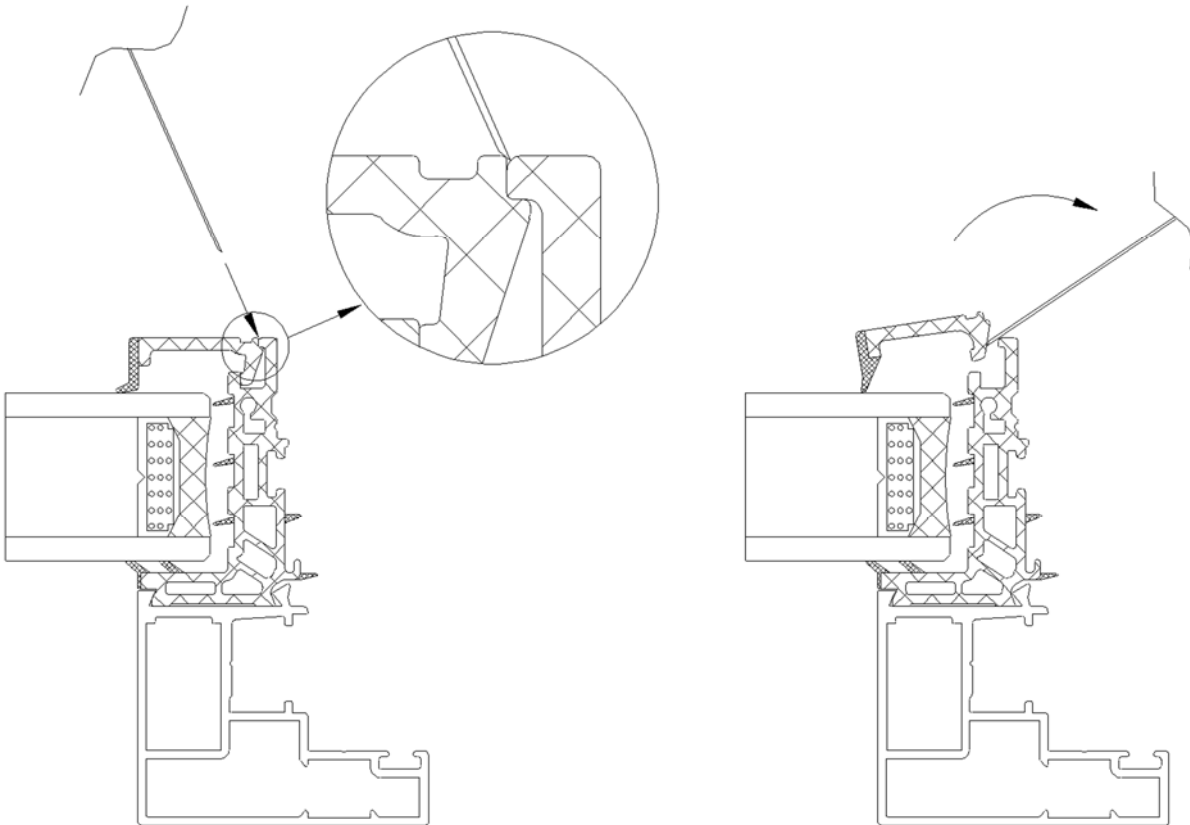
Parcloses coupées à 90°



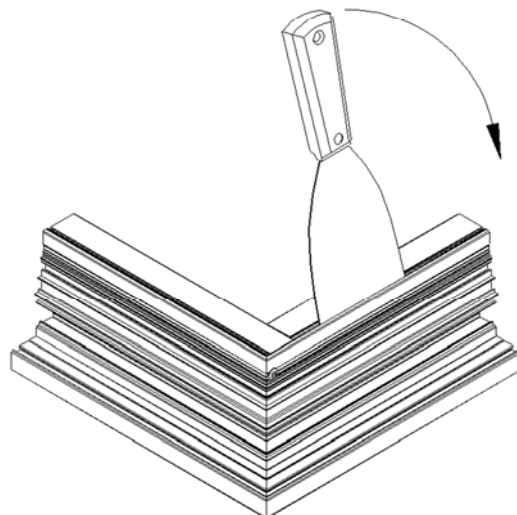
CAS PARCLOSE PVC

METHODE DE RETRAIT DE PARCLOSE

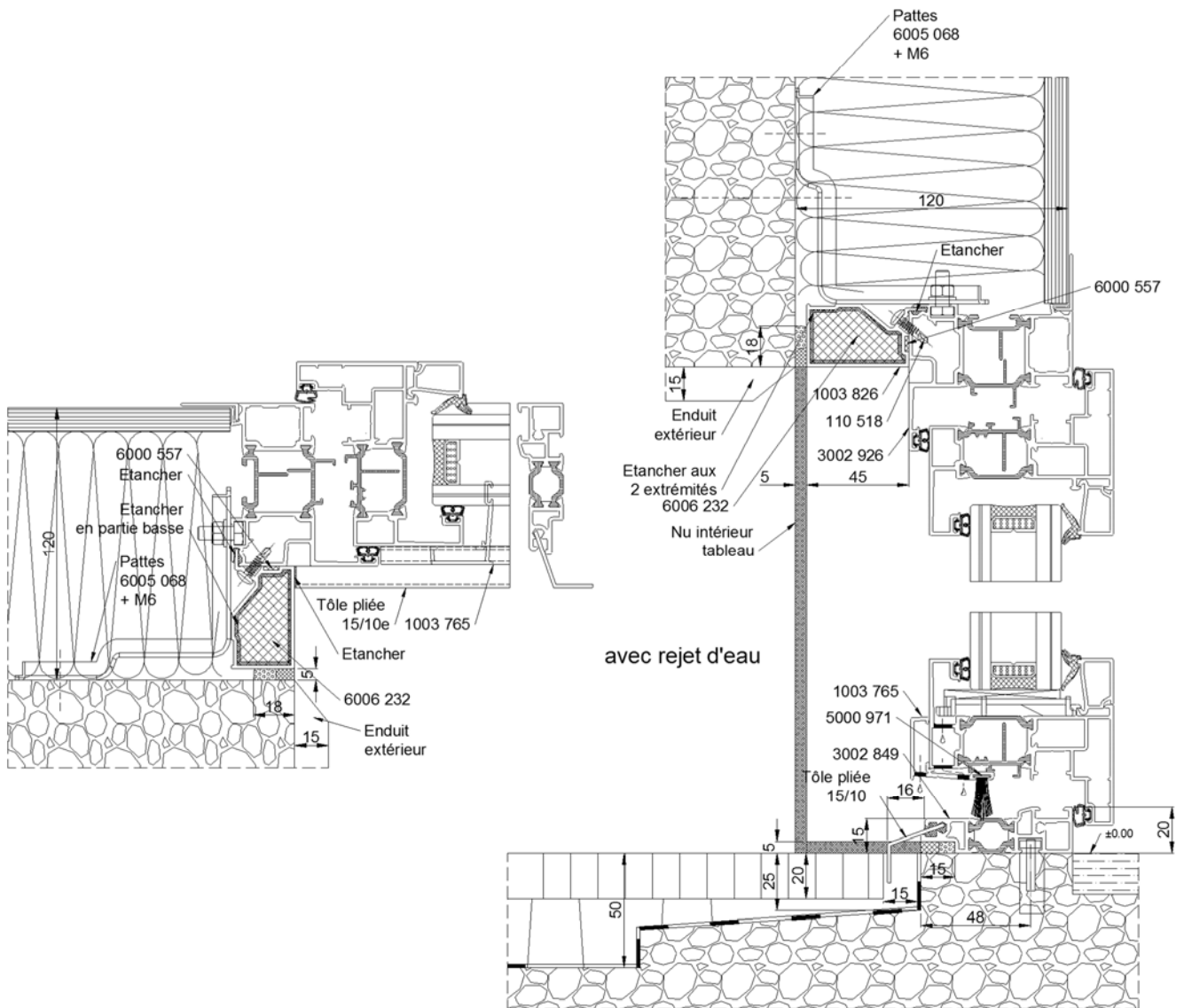
Utiliser une spatule et insérer la lame dans la zone du pied de la parclose PVC



Faire levier pour retirer la parclose PVC

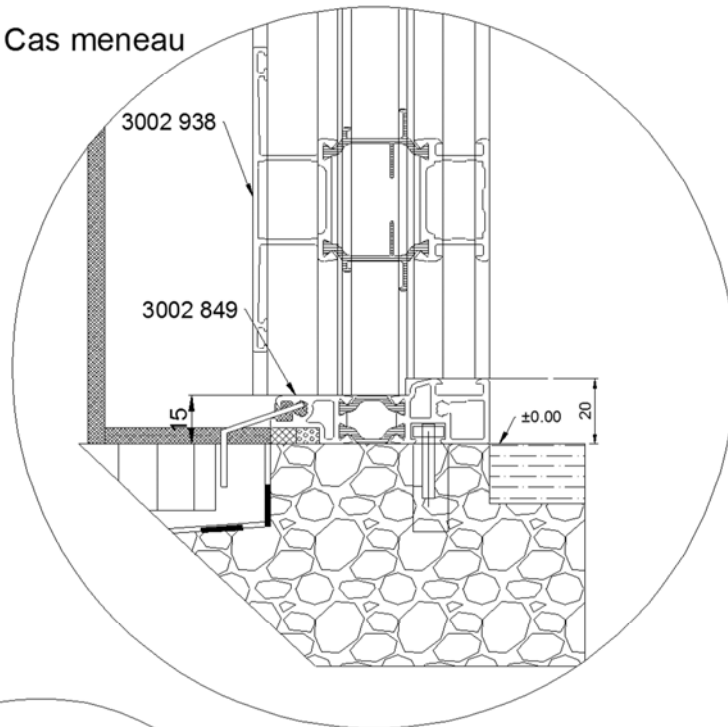


SEUIL PMR DOUBLAGE 120MM

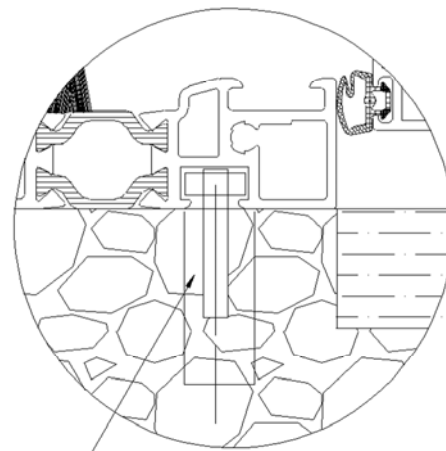
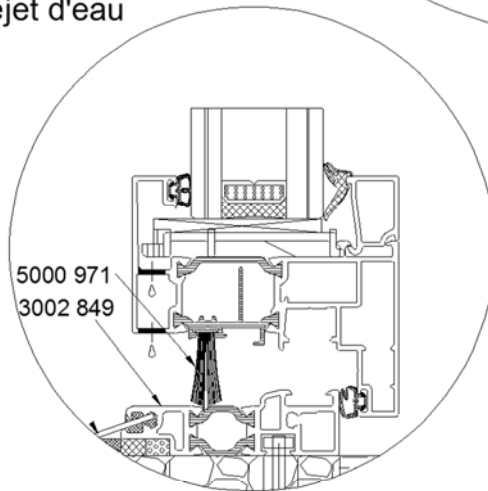


SEUIL PMR DOUBLAGE 120MM

Cas meneau



Cas sans rejet d'eau



Fixation du seuil :
Scellement chimique SIKA
ANCHORFIX-1 PRO sur tige filetée
Perçage Ø18 x 30