

Sur le procédé

Référence

Famille de produit/Procédé : Fenêtre à la française, oscillo battante ou à soufflet en PVC

Titulaire(s) : **Société Profialis**
Internet : www.profialis.com

AVANT-PROPOS

Les avis techniques et les documents techniques d'application, désignés ci-après indifféremment par Avis Techniques, sont destinés à mettre à disposition des acteurs de la construction **des éléments d'appréciation sur l'aptitude à l'emploi des produits ou procédés** dont la constitution ou l'emploi ne relève pas des savoir-faire et pratiques traditionnels.

Le présent document qui en résulte doit être pris comme tel et n'est donc **pas un document de conformité à la réglementation ou à un référentiel d'une « marque de qualité »**. Sa validité est décidée indépendamment de celle des pièces justificatives du dossier technique (en particulier les éventuelles attestations réglementaires).

L'Avis Technique est une démarche volontaire du demandeur, qui ne change en rien la répartition des responsabilités des acteurs de la construction. Indépendamment de l'existence ou non de cet Avis Technique, pour chaque ouvrage, les acteurs doivent fournir ou demander, en fonction de leurs rôles, les justificatifs requis.

L'Avis Technique s'adressant à des acteurs réputés connaître les règles de l'art, il n'a pas vocation à contenir d'autres informations que celles relevant du caractère non traditionnel de la technique. Ainsi, pour les aspects du procédé conformes à des règles de l'art reconnues de mise en œuvre ou de dimensionnement, un renvoi à ces règles suffit.

Groupe Spécialisé n° 06 - Composants de baies et vitrages

Versions du document

Version	Description	Rapporteur	Président
V1	Ce DTA a été présenté au GS6 du 19/09/2019 Il s'agit d'un premier Avis Technique	Yann FAISANT	Pierre MARTIN
V1.1	Cette version annule et remplace l'Avis Technique 06/19-2398_V1 Cette version, présentée au GS6 du 09/12/2021 est une prorogation.	Yann FAISANT	Pierre MARTIN
V2.	Cette version annule et remplace l'Avis Technique 06/19-2398_V1.1 Cette version, présentée au GS6 du 16/11/2022 intègre les modifications suivantes : <ul style="list-style-type: none"> - Suppression matière 277 - Ajout matière 308 - Ajout de profils PVC, profils aluminium, renfort acier, pièces injectées et pièces diverses. 	Yann FAISANT	Pierre MARTIN

Descripteur :

Le système REFERENCE permet de réaliser des fenêtres et portes-fenêtres à 1, 2, ou 3 vantaux, à la française, à soufflet et oscillo-battante, dont les cadres tant dormants qu'ouvrants sont réalisés avec des profilés extrudés en PVC rigide de coloris blanc, gris, beige, marron, caramel ou anthracite et peuvent être revêtus sur la face extérieure et/ou intérieure d'un film coloré.

Les profilés en PVC certifiés NF126 peuvent également être revêtu d'une laque sur la face extérieure et/ou intérieure.

Table des matières

1.	Avis du Groupe Spécialisé	4
1.1.	Domaine d'emploi accepté	4
1.1.1.	Zone géographique	4
1.1.2.	Ouvrages visés	4
1.2.	Appréciation	4
1.2.1.	Aptitude à l'emploi du procédé.....	4
1.2.2.	Durabilité.....	5
1.2.3.	Impacts environnementaux	6
1.3.	Remarques complémentaires du Groupe Spécialisé.....	6
2.	Dossier Technique.....	7
2.1.	Mode de commercialisation	7
2.1.1.	Coordonnées	7
2.1.2.	Mise sur le marché	7
2.1.3.	Identification	7
2.2.	Description	7
2.2.1.	Principe	7
2.2.2.	Caractéristiques des composants	7
2.2.3.	Eléments.....	9
2.3.	Disposition de conception	13
2.4.	Disposition de mise en œuvre	13
2.4.1.	Cas des ossatures bois.....	13
2.4.2.	Cas de l'ITE.....	13
2.4.3.	Système d'étanchéité	13
2.5.	Maintien en service du produit ou procédé	14
2.6.	Traitement en fin de vie	14
2.7.	Assistance technique.....	14
2.8.	Principes de fabrication et de contrôle de cette fabrication	14
2.8.1.	Fabrication des profilés PVC.....	14
2.8.2.	Profilés PVC filmés	14
2.8.3.	Fabrication des profilés d'étanchéité	15
2.8.4.	Fabrication des fenêtres	15
2.9.	Mention des justificatifs.....	15
2.9.1.	Résultats Expérimentaux.....	15
2.9.2.	Références chantiers	15
2.10.	Annexe du Dossier Technique – Tableaux et figures du Dossier Techniques	16

1. Avis du Groupe Spécialisé

Le procédé décrit au chapitre 2 « Dossier Technique » ci-après a été examiné par le Groupe Spécialisé qui a conclu favorablement à son aptitude à l'emploi dans les conditions définies ci-après :

1.1. Domaine d'emploi accepté

1.1.1. Zone géographique

La zone géographique visée est la France métropolitaine.

1.1.2. Ouvrages visés

Le domaine d'emploi est prévu pour les dimensions indiquées au paragraphe « 2.2.3.6 Dimensions maximales ».

Pour des conditions de conception conformes au paragraphe 2 « Dossier technique » : fenêtre extérieure mise en œuvre :

- En applique intérieure et isolation intérieure dans : des murs en maçonnerie ou en béton, des ossatures bois, des monomurs ;
- En tableau et isolation intérieure dans : des murs en maçonnerie ou en béton, des ossatures bois, des monomurs ;
- En rénovation sur dormant existant ;
- En tableau avec isolation par l'extérieur (enduit sur isolant et/ou bardage) dans : des murs en maçonnerie ou en béton, des ossatures bois, des monomurs ;
- En applique extérieure avec isolation par l'extérieur (enduit sur isolant et/ou bardage) dans : des murs en maçonnerie ou en béton, des ossatures bois, des monomurs à l'exclusion des ouvrages prévus dans les préconisations du guide « Protection contre l'incendie des façades béton ou maçonnerie revêtues de systèmes d'isolation thermique extérieure par bardage rapporté ventilé – Septembre 2017 ».

1.2. Appréciation

1.2.1. Aptitude à l'emploi du procédé

1.2.1.1. Stabilité

Ce système présente une résistance mécanique permettant de satisfaire à la seule disposition spécifique aux fenêtres figurant dans les lois et règlements et relative à la résistance sous les charges dues au vent.

Pour la pose en tableau et en applique extérieure, il conviendra de mettre en place, en feuillure, des limiteurs d'ouverture.

1.2.1.2. Sécurité

Ce système de fenêtres ne présente pas de particularité par rapport aux fenêtres traditionnelles.

La sécurité aux chutes des personnes n'est pas évaluée dans le présent document. Il conviendra de l'évaluer au cas par cas.

1.2.1.3. Sécurité en cas d'incendie

Elle est à examiner selon la réglementation et le classement du bâtiment compte tenu du classement de réaction au feu des profilés (cf. Réaction au feu).

1.2.1.4. Réaction au feu

Les PV de réaction au feu sur profilés PVC filmés ont été fournis.

Pour les produits classés M3 ou M4, il est important de s'assurer de leur conformité vis-à-vis de la réglementation de sécurité incendie.

1.2.1.5. Prévention des accidents lors de la mise en œuvre

Le procédé ne dispose pas d'une Fiche de Données de Sécurité (FDS). L'objet de la FDS est d'informer l'utilisateur de ce procédé sur les dangers liés à son utilisation et sur les mesures préventives à adopter pour les éviter, notamment par le port d'équipements de protection individuelle (EPI).

1.2.1.6. Pose en zones sismiques

Le présent système ne présentant pas d'éléments de remplissage supérieurs à 4 m², il n'y a pas lieu d'apporter de justifications particulières (conformément au « Guide de dimensionnement parasismique des éléments non structuraux du cadre bâti » de septembre 2014).

1.2.1.7. Isolation thermique

La faible conductivité du PVC et les alvéoles multiples confèrent à la fenêtre une isolation thermique permettant de limiter l'apparition des phénomènes de condensation superficielle.

La faible conductivité du polyamide assurant la coupure thermique confère au seuil PMR réf. FPA90, une isolation thermique permettant de limiter l'apparition des phénomènes de condensation superficielle et les déperditions au droit des profilés.

1.2.1.8. Etanchéité à l'air et à l'eau

Elles sont normalement assurées par les fenêtres de ce système. Au regard des risques d'infiltration, la soudure des assemblages constitue une sécurité supplémentaire.

L'exécution des assemblages mécaniques prévus au Dossier Technique nécessite un soin particulier pour que leur étanchéité puisse être considérée comme équivalente à celle des assemblages soudés.

1.2.1.9. Perméabilité à l'air des bâtiments

En fonction du classement vis-à-vis de la perméabilité à l'air des fenêtres, établi selon la NF EN 12207, le débit de fuite maximum sous une différence de pression de 4 Pa obtenu par extrapolation est :

- Classe A*2 : 3,16 m³/h.m²,
- Classe A*3 : 1,05 m³/h.m²,
- Classe A*4 : 0,35 m³/h.m².

Ces débits sont à mettre en regard des exigences de perméabilité à l'air de l'enveloppe, définies dans les réglementations en vigueur relatives à la performance énergétique des bâtiments (en particulier RT2012, RE2020, RT existant globale).

1.2.1.10. Aspects sanitaires

Le présent avis est formulé au regard de l'engagement écrit du titulaire de respecter la réglementation, et notamment l'ensemble des obligations réglementaires relatives aux produits pouvant contenir des substances dangereuses, pour leur fabrication, leur intégration dans les ouvrages du domaine d'emploi accepté et l'exploitation de ceux-ci. Le contrôle des informations et déclarations délivrées en application des réglementations en vigueur n'entre pas dans le champ du présent avis. Le titulaire du présent avis conserve l'entière responsabilité de ces informations et déclarations.

1.2.1.11. Accessibilité aux handicapés

Ce système dispose d'une solution de seuil, qui sans avoir recours à une rampe amovible intérieure, permet l'accès aux handicapés au sens de l'arrêté du 30 novembre 2007.

1.2.1.12. Entrée d'air

Ce système de fenêtre permet la réalisation des types d'entailles conformes aux dispositions du e-cahier du CSTB 3376_V3 pour l'intégration d'entrée d'air (certifiées ou sous Avis Technique).

De ce fait, ce système permet de satisfaire l'exigence de l'article 12 de l'arrêté du 3 mai 2007 relatif aux caractéristiques thermiques et à la performance énergétique des bâtiments.

1.2.1.13. Performances thermo-optiques

Les performances thermo-optiques du système ont fait l'objet d'une évaluation notamment au regard de la RT existante à partir des calculs thermiques cités au paragraphe « 2.9.1 Résultats expérimentaux ».

1.2.2. Durabilité

La composition vinylique employée et la qualité de la fabrication des profilés, régulièrement autocontrôlée, sont de nature à permettre la réalisation de fenêtres durables avec un entretien réduit.

La qualité de soudure des profilés entre eux n'est pas altérée par la présence du film. Il n'a pas été relevé de problème de compatibilité entre les matériaux adjacents utilisés lors de la fabrication ou de la mise en œuvre des fenêtres (profilés d'étanchéité ou mastic) au contact du film.

La durabilité des films de recouvrement / des laques est évaluée dans le cadre de la marque de qualité « Profilés PVC Revêtus (QB33) ».

La qualité des matières employées pour la coupure thermique et leur mise en œuvre dans les profilés, régulièrement autocontrôlée, sont de nature à permettre la réalisation de fenêtres dont le comportement dans le temps est équivalent à celui des fenêtres traditionnelles en aluminium avec les mêmes sujétions d'entretien.

Les fenêtres de ce système sont en mesure de résister aux sollicitations résultant de l'emploi et les éléments susceptibles d'usure (quincailleries, profilés complémentaires d'étanchéité) sont aisément remplaçables.

Le joint central étant porté par le dormant, il existe un risque d'usure prématuré dans le cas des portes-fenêtres, dû au passage, pouvant entraîner des baisses de performance à l'air et à l'eau.

1.2.2.1. Fabrication et contrôle

Cet avis est formulé en prenant en compte les contrôles et modes de vérifications de fabrication décrits au chapitre 2 « Dossier technique ».

Profilés

Les dispositions prises dans le cadre de la marque de qualité « NF-Profilés de fenêtres en PVC (NF 126) » sont propres à assurer la constance de qualité des profilés.

L'autocontrôle de fabrication et le marquage des profilés de coloris caramel, marron, brun et gris anthracites font l'objet d'un suivi par le CSTB

Les dispositions prises dans le cadre de marque de qualité « QB-Profilés aluminium à rupture de pont thermique (QB 49) » pour les profilés avec rupture de pont thermique, sont propres à assurer la constance de qualité des profilés.

Profilés revêtus

Les profilés PVC filmés / laqués bénéficient de la marque de qualité « Profilés PVC Revêtus (QB33) » et sont marqués à la fabrication, selon les prescriptions de marquage précisées dans le référentiel de cette marque de qualité.

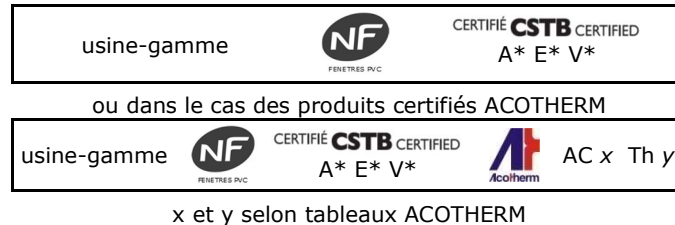
Les profilés PVC filmés / laqués bénéficient d'un contrôle permanent défini dans le dossier technique et dont les résultats sont consignés dans un registre. La régularité, l'efficacité et les conclusions de cet autocontrôle sont vérifiées par le CSTB et rendu compte en groupe spécialisé.

Fenêtres

La fabrication des fenêtres est réalisée par des entreprises assistées techniquement par la société PROFIALIS.

Chaque unité de fabrication peut bénéficier d'un Certificat de Qualification constatant la conformité du produit à la description qui en est faite dans le Dossier Technique et précisant les caractéristiques A*E*V* complétées dans le cas du Certificat ACOTHERM par les performances thermiques et acoustiques des fenêtres fabriquées.

Les fenêtres certifiées portent sur la traverse haute du dormant : les marques de qualité, les références de marquage ainsi que les classements attribués, selon les modèles ci-dessous :



Pour les fenêtres destinées à être mises sur le marché, les contrôles de production usine (CPU) doivent être exécutés conformément au paragraphe 7.3 de la NF EN 14351-1+ A2. Les fenêtres certifiées par le CSTB satisfont aux exigences liées à ces contrôles.

1.2.3. Impacts environnementaux

1.2.3.1. Données environnementales

Le système REFERENCE ne fait pas l'objet d'une Déclaration Environnementale (DE). Il ne peut donc revendiquer aucune performance environnementale particulière.

Les données issues des DE ont notamment pour objet de servir au calcul des impacts environnementaux des ouvrages dans lesquels le procédé visé est susceptible d'être intégré.

1.3. Remarques complémentaires du Groupe Spécialisé

Un rejet d'eau ouvrant (Réf. FRAL29 muni de sa brosse CRJ51) est obligatoire en cas d'utilisation du seuil PMR réf. FPA90.

Le seuil de 20 mm (réf. FPA90) filant sur toute la longueur permet de réaliser des porte-fenêtre 2 vantaux avec fixe latéral grâce à l'ajout de la contrefeuillure de 40 mm (réf. FPA91) côté fixe dormant

Lors des mises en œuvre avec capotage, dans le cas d'utilisation des bavettes non crantées, celles-ci doivent être clipés et collés afin de pouvoir assurer la fixation avec la traverse basse.

Il n'est pas prévu des mises en œuvre en ITE avec les capotages aluminiums.

Dans le cas d'un fixe dormant avec la cale FRM44, il n'est possible de mettre en œuvre qu'un vitrage de 28 mm d'épaisseur.

2. Dossier Technique

Issu des éléments fournis par le titulaire et des prescriptions du Groupe Spécialisé acceptées par le titulaire

2.1. Mode de commercialisation

2.1.1. Coordonnées

Le procédé est commercialisé par le titulaire.

Titulaire : SOCIETE PROFIALIS, 298 Grande Voie, FR - 25340 Pays-de-Clerval, 03 81 99 18 18

2.1.2. Mise sur le marché

Les produits doivent faire l'objet d'une déclaration des performances (DdP) lors de leur mise sur le marché conformément au règlement (UE) n° 305/2011 article 4.1.

Les produits conformes à cette DdP sont identifiés par le marquage CE.

2.1.3. Identification

2.1.3.1. Profilés

Les profilés PVC sont marqués à la fabrication, selon les prescriptions de marquage précisées dans les règles de certification « NF-Profilés de fenêtres en PVC (NF 126) ».

Les profilés en PVC marron, brun ou anthracites extrudés par la société PROFIALIS à PAYS DE CLERVAL (FR-25) et par la société MOREY à ROSIERES (FR-43) sont marqués à la fabrication d'un repère indiquant l'année, le jour de fabrication et le lieu d'extrusion ainsi que le sigle CSTB.

Les profilés revêtus d'un film / d'une laque sont marqués à la fabrication, outre le marquage relatif aux profilés lui-même, selon les prescriptions de marquage précisées dans le référentiel de la marque de qualité « Profilés PVC Revêtus (QB33) ».

Les profilés avec coupure thermique en polyamide sont marqués à la fabrication selon les prescriptions de marquage des règles de certification « QB-Profilés aluminium à rupture de pont thermique (QB 49) ».

2.1.3.2. Fenêtres

Les fabrications certifiées sont identifiées par le marquage de certification, les autres n'ont pas d'identification prévue.

2.2. Description

2.2.1. Principe

Ce système permet de réaliser des fenêtres et portes-fenêtres à 1, 2, ou 3 vantaux, à la française, à soufflet, ou oscillo-battante, dont les cadres tant dormants qu'ouvrants sont réalisés avec des profilés extrudés en PVC rigide de coloris blanc, gris, beige ou de coloris brun, marron, caramel, anthracites revêtus sur la face extérieure et/ou intérieure d'un film coloré.

Les dimensions maximales sont définies :

- pour les fabrications non certifiées dans le paragraphe « 2.2.3.6 Dimensions maximales »,
- pour les fabrications certifiées dans le Certificat de Qualification.

Ce système commercialisé sous la dénomination commerciale Référence.

2.2.2. Caractéristiques des composants

2.2.2.1. Profilés PVC

- Dormants : de base FR07*, FR06* ;
- Dormants à aile de recouvrement : FR07D*(FR07*+FR100P*) - FR07E*(FR07*+FR101P*) - FR07F*(FR07*+FR102*) ;
- Dormants monoblocs : FR12* - FR14* - FR16* - FR10* ;
- Ouvrants avec recouvrement : FR01* - FR02* ;
- Ouvrants sans recouvrement : FR20* ;
- Meneaux - traverses dormants - ouvrants : FP34* ;
- Meneaux - traverses dormants : FR31* ;
- Pièces d'appui : 4005* - 4008* - 4013* - 4002* - 4001* - FO61* ;
- Fournitures d'épaisseur : 4223* - 4224* - 4225* - 4226* - 4227* - 4228* - 4229* - 4230* - 4231* - 4232* ;
- Montant élargisseur de dormant de base : FP62* - FP75*.

* Profilés pouvant être plaxés

2.2.2.2. Profilés aluminium à rupture de pont thermique

Le profilé sont extrudés en alliage d'aluminium n°6060 (AGST5). Le profilé comporte une rupture de pont thermique obtenue par 2 barrettes en polyamide serties dans les profilés aluminium.

- Seuil PMR : FPA90.

2.2.2.3. Profilés complémentaires en PVC

- Battements extérieurs : FR23* - FR26* ;
- Battements intérieurs: FP28L* - FP27L* - FP28P* - FO28CO* - FO27CO* - FO28D* - FO27D* ;
- Parcloses: FP43CO* - FP44CO* - FP43D* - FP44D* - FP46D* - 2333* - 2337* - FP43P* - FP44P* - FP46P* - FP44L* - FP46L* - FR44L* ;
- Lames de soubassement : FO57* - FP57* ;
- Cornière pan coupé : 5974* - FO55* ;
- Cornière : 9022* - 9005* - 9023* - 9024* - 9008* - 9020* - 9021* - 9010* - 9018* ;
- Plat : 9139* (avec adhésif) - 9173* - 9140* ;
- Compensateur : 4166* ;
- Couvre-joints : 4160* - 4165* - 4161* - 4163* - 4132* - 4164* - 4135* - 4136* - 4139* - 4137* - 4138* - 4162* - FO101* - AC217* - FO97* ;
- Cache rainure pied de parclose dormant : 4000 ;
- Petits bois : CR87C* - CR87T* ;
- Rejet d'eau : CR29T* - CR29C* ;
- Réhausse de parclose pour fixe : FR60* ;

* Profilés pouvant être plaxés

2.2.2.4. Profilés métalliques

- Profilé de renfort en acier galvanisé, d'épaisseur 1, 1.25, 1.5, 2 et 3 mm, de classe Z 225 selon la norme NF EN 10346 :
 - Dormant et montant élargisseur de dormant : FRA07.
 - Ouvrant : FPA01L - FRA01 - FPA06 ;
 - Meneau - traverse ouvrant : FPA34L - FPA34 ;
 - Meneau - traverse dormant : 5734 - 5735 ;
- Profilé de renfort en acier galvanisé, d'épaisseur 2 mm, de classe Z 275 ou supérieure selon l'exposition selon la norme NF EN 10346 :
 - Nez de dormant appuis : 5790.
- Profilé en alliage d'aluminium 6060 de traitement T5 laquée (Qualicoat) ou anodisé (Qualanod) :
 - Cornière : 5974 (pan coupé) - 5910 - FRAL60 - FRAL90 ;
 - Profil de reconstitution de feuillure pour seuil FPA90 de 40 mm : FPA91 ;
 - Rejet d'eau ouvrant et joint brosse CRJ51 pour seuil FPA90 : FRAL29 ;
 - Bavette pour seuils FPA90 : FPA96 - FPA95 - 5941 ;
- Pièces d'appui : FRAL40 - FRAL41 ; FRAL42 ;
- Fourrures d'épaisseur : FRAL10 - FRAL12 - FRAL14 - FRAL16 - FRAL18 ;
- Battements extérieurs : FRAL23 - FRAL24 - FRAL25 - FRAL26 ;
- Capots : FRAL07 - FRAL08 - FRAL31 - FRAL34 - FRAL30 ;
- Capot avec tapée intégrée : FRAL0712 ;
- Coiffe aluminium : FPA94 ;
- Rejet d'eau : -5997 ;

2.2.2.5. Films de recouvrement /laques

Les films de recouvrement /laques utilisés sont ceux cités dans les certificats de la marque de qualité « Profilés PVC Revêtus - Process de recouvrement (QB33) » et référencés pour ce système.

2.2.2.6. Profilés complémentaires d'étanchéité

Matière TPE certifiée des parties actives avec les profils associés, couleurs et codes CSTB suivants.

- Profilé d'étanchéité de frappe ouvrant, battement monobloc, dormant (référence : 6865 (clipé en ligne), 6866 (clipé à la main))
 - Couleur : Gris - Matière : A159, A164, A160, C613, K350, A162
 - Couleur : Blanc - Matière : C612, I150, F351
 - Couleur : Caramel - Matière E153, F356
 - Couleur : Noir - Matière : A165, F355
- Profilé d'étanchéité coextrudé des parcloses et des battements extérieurs :
 - Couleur : Blanc - Matière : B607, A607, A608, D600, I150, F001, A005, A007, A006 - N002 - N000.
 - Couleur : Blanc bleuté : N001
 - Couleur : Gris - Matière : A606, A605, C607, C608, D601, E600, B001, F000, F002, A009 - N003 - N004
 - Couleur : Beige - Matière : A010
 - Couleur : Caramel - Matière : E153, A612
 - Couleur : Noir - Matière : A165, C609, E601, A011, F003 - K000

- Profilé d'étanchéité de parclose 2306 :
 - Référence : 6855
 - Couleur : Gris – Matière : C613

2.2.2.7. Accessoires

- Bouchons obturateurs de pièce d'appui FO61 en PVC rigide : FOM61D/FOM61G ;
- Embase de poignée pour porte à Barillet : FRM06 ;
- Embouts d'appuis 4001 et 4002 en PVC rigide : 6041D – 6041G ;
- Embouts d'appuis 4005, 4008 et 4013 en PVC rigide : 6042D – 6042G ;
- Mousse d'étanchéité pour appuis FRAL40 et FRAL41, FRAL42 : FRE40 ;
- Embouts d'appuis FRAL40 et FRAL41, FRAL42 en PVC rigide : FRM18 ;
- Mousse d'étanchéité pour tapées Alu : FRE18 ;
- Plaquettes d'étanchéité jonctions capots et drainage : FRE07 – FRE08 - FRE09 ;
- Embouts de capot FRAL08 : FRM08 ;
- Embouts d'élargisseurs, FP62 et FP75 : FPM75 ;
- Pièces d'étanchéité fourrures d'épaisseur - pièces d'appui en mousse de polyéthylène à cellules fermées : 6223 – 6224 – 6225 – 6226 – 6227 – 6228 – 6229 – 6230 – 6231 ;
- Equerre d'angle de couvre-joint en alliage d'aluminium : 6801 pour couvre-joint 4132, 4135, 4136, 4137, 4138 et 4139 – FOA97 pour couvre-joint FP101 et ACA217 pour couvre-joint AC217 ;
- Equerre d'angle de couvre-joint en PVC rigide : 6335, 6336 – 6337 – 6338 – 6339 – FOM101 ;
- Cache tempête : 6008 (rectangulaire) – FOM80 (Busette à clapet) ;
- Cales de jeu : FOM23 (ouvrant) ;
- Cales de transport : FRM09 (dormant) ;
- Plaque de Finition pour Dormant : FRM07 – FRM07B ;
- Embouts de battement extérieur en PVC rigide : FRM22 – FRM23 – FRM24 - FRM25 – FRM26A – FRM26B ;
- Embouts de battement intérieur en PVC rigide : CRM28R1 – CRM28R2 – EVM27D – EVM28D – FOM27D – FOM28D ;
- Embout de rejet d'eau en PVC rigide : 6597, CRM29T1, CRM29C1 /FRM29 ;
- Plaquette en zamac pour fixation traverse : 6578 ;
- Pièce d'angle en PVC rigide : FRM60 ;

Quincaillerie :

- Embase de poignée en PVC : FOM82 – FOM83.
- Pose : clameau en acier galvanisé : 6919 ;
- Bouchons obturateurs de recouvrement d'ouvrant en PVC rigide : FPM20 ;

Cale en polypropylène :

- Précale de vitrage : FRM01 – FRM02 – FRM03 – FRM04 - FRM05 ;
- Précale de vitrage pour FP34 : FPM01 - FPM02 - FPM03 - FPM04 ;
- Pièce d'étanchéité meneau/traverse intermédiaire en TPE PVC-P : FPM34B – FRM31B ;
- Mousses d'étanchéité sécables pour assemblage avec seuils FPA90 : FRE98D+G ;
- Embouts pour profilé de reconstitution de feuillure FPA91 : FPM91 ;
- Mousses formant fond de joint pour chambres extérieures de dormant monobloc : FPM16A, FPM16B ;
- Pate à clameau : 6923, 6926 et 6929 ;
- Embout d'occultation d'extrémité de chambre de fourrure de montant dormant en PVC rigide : FPM10 – FPM11 – FPM12 ;
- Cale de vitrage pour fixe : FRM44 ;
- Clameau de jonction : 6900 (long) – 6901 (court) ;
- Cale de jeu : 6001 ;
- Cale de transport sur dormant : 6003.

2.2.2.8. Quincaillerie

- Crémones et paumelles en acier bichromaté (NF P24-351) ou zinguées avec passivation argent (grade 3 selon EN 1670) ;
- Gâches en zamack ou en acier bichromaté (NF P-24-351) jaune ou argent ;
- Visserie : acier bichromaté, zingué.

2.2.2.9. Vitrages

Isolant double ou triple jusqu'à 46 mm d'épaisseur.

2.2.3. Eléments

Les cadres dormants et ouvrants sont assemblés par thermo soudure après coupe d'onglet.

Les chambres des profilés filmés / laqués dont la caractéristique colorimétrique L* est inférieure à 82 ou non définie sont en communication avec l'extérieur au moyen d'usinages selon les figures du Dossier Technique.

2.2.3.1. Cadre dormant

Le cadre dormant est réalisé avec les profilés FR07, FR12, FR14, FR16, FR10 ou FR06, pour le neuf et la rénovation.

La traverse basse peut être complétée par une pièce d'appui fixée par clippage et collage et dont les extrémités sont obturées par des embouts.

Le tableau 2 détaille l'ensemble des combinaisons réalisables avec, en cas d'épaisseur différente, un alignement du droit du montant sur une cloison intérieure de la pièce d'appui.

2.2.3.1.1. Meneau

Les meneaux et traverses associées sont assemblés mécaniquement.

2.2.3.1.2. Drainage

L'ensemble des dispositions de drainages sont reprises dans les figures du Dossier Technique.

La mise en place du capot aluminium est réalisé par clippage sur le dormant avant la réalisation des différents drainages. Une fois les drainages usinés, le capot peut être enlevé afin d'effectuer l'étanchéité entre le profilé PVC et le capotage aluminium réalisée par un cordon mastic.

2.2.3.1.3. Équilibrage de pression

L'ensemble des dispositions d'équilibrages de pression est repris dans les figures du Dossier Technique.

2.2.3.1.4. Fourrures d'épaisseurs

Les dormants de base peuvent être équipés de fourrures d'épaisseur de références 4223, 4224, 4225, 4226, 4227, 4228, 4229, 4230, 4231 et 4232 équipées d'une lèvres souple d'étanchéité coextrudée et fixées par des vis TF 4,3 x 25 tous les 25 cm.

L'étanchéité de la liaison fourrures d'épaisseur – pièce d'appui est réalisée par une mousse de polyéthylène à cellules fermées (réf. 6223, 6224, 6225, 6226, 6227, 6228, 6229, 6230, 6231), comprimée par une fixation par vissage de la pièce d'appui vers les alvéovis des fourrures.

Les chambres des pièces d'appui sont obturées par les embouts 6041 (pour appuis 4001 et 4002), 6042 (pour appuis 4005, 4008 et 4013), FRE40 (pour appuis FRAL40 et FRAL41 FRAL42).

Les épaisseurs de doublage qui présentent sur la pièce d'appui une cloison au droit de la fourrure d'épaisseur sont décrites dans le tableau 2.

Pour les autres cas, une injection de résine-bicomposante sans solvant FESTIX PU38 sur environ 5 cm de profondeur permet d'obturer la ou les chambres entaillées de la pièce d'appui.

2.2.3.1.5. Seuil PMR

L'assemblage des seuils FPA90, sur les montants dormants est réalisé mécaniquement par contreprofilage des profilés PVC et vissage depuis la sous-face du seuil par 2 vis auto-foreuses de 5 x 60 reprise dans les alvéovis des dormants.

L'étanchéité est assurée par compression d'une plaquette d'étanchéité sécable (réf. FPE98) entre seuil et dormant, et par l'injection de mastic dans la rainure à parclose du seuil.

Dans le cas des seuils RPT (réf. FPA90), avant mise en place de la mousse d'étanchéité du mastic élastomère est déposé au niveau du barretage du seuil.

2.2.3.1.6. Drainage des seuils RPT

L'ensemble des dispositions de drainages des seuils est repris dans les figures du Dossier Technique.

Le nez de seuil est drainé à l'aide des usinages de drainages suivants :

- Trous oblongs de dimensions Ø 5 x 25 minimum, Ø 6 x 25 minimum ;
- Ou des perçages de Ø 8 minimum ;

Ces usinages sont réalisés dans les cas suivants :

- Dans le cas du seuil PMR FPA90, complété de la contre feuillure de 40 mm (réf. FPA91) sur le nez de la contre-feuillure à fleur du seuil FPA90.

2.2.3.1.7. Montage de tapées et l'élargisseurs FP62 et FP75

L'ensemble des dispositions d'assemblage est repris dans les figures du Dossier Technique.

Les dormants peuvent être équipés d'un élargisseur monté par clippage dans le pied arrière du dormant et étanché au mastic silicone au niveau du pied de devant du dormant. Une vis de maintien est prévue entre élargisseur et dormant pour empêcher le glissement de l'élargisseur sur la longueur.

Dans le cas d'une mise en œuvre avec isolation thermique par l'extérieure, les élargisseurs de dormant peuvent être assemblés ainsi :

- Soit, ils sont coupés à 45°, puis étanchés au mastic silicone sur la longueur du dormant au niveau du pied du dormant. Ils sont ensuite clippés à celui-ci. L'assemblage et l'étanchéité du profilé de dormant et de l'élargisseur est réalisé avant soudage, puis ils sont soudés ensemble. Les 2 profilés ainsi solidarités sont soudés en cadre 4 côtés.
- Soit les élargisseurs sont montés sur 2 côtés adjacents, après étanchéité au mastic silicone filante entre dormant et élargisseur, équipés de leurs embouts (réf. FPM75 sécable selon l'élargisseur utilisé). L'étanchéité entre embout et élargisseur est assurée par la compression d'une plaquette d'étanchéité.

2.2.3.1.8. Compléments

Lorsque 2 dormants monoblocs de largeurs différentes sont soudés, la partie saillante du cadre dormant, est équipée en traverse basse d'un bouchon FPM18.

Des systèmes de couvre joint intérieur permettent les finitions entre la fenêtre et le gros œuvre.

En réhabilitation, des couvre-joints, coupés d'onglet et jonctionnés par équerre ou l'embout, des cornières, des plats et des bavettes permettent d'habiller l'ancien dormant et son appui.

Dans le cas des seuils FPA90, afin de permettre la remonté de calfeutrement, les chambres extérieurs des dormants monobloc sont obturées par des mousses formant fond de joint (réf. FPM16A et FPM16B) et du mastic silicone lissé ou par des bouchons FPM18.

2.2.3.1.9. Cadre fixe

Dans le cas des seuils de 20 mm (réf. FPA90) filant toute longueur, le cadre fixe dormant peut être réalisé :

- Soit par l'ajout d'une traverse (réf. FP34 ou FP32) désignée et assemblée sur le seuil après contre-profilage. L'étanchéité entre montant dormant et traverse est réalisé par la compression de plaquette d'étanchéité (réf. FPM34B ou FPM32B). La traverse est reprise sous le seuil par une seule fixation au milieu de la traverse. Une étanchéité filante entre le seuil et la traverse désignée est assurée par une mousse imprégnée de classe 1 sous toute la longueur de la traverse.
- Soit par l'ajout du profile de contre feuillure de 40 mm (ref. FPA91) clipé dans le nez du seuil. Le profile FPA91 est obturé à ses extrémités par des embouts de référence FPM91.

2.2.3.2. Cadre ouvrant

Le cadre ouvrant est constitué de profilés réf. FR01, FR20 assemblés par thermosoudure. Le profilé FR02 est assemblé mécaniquement.

2.2.3.2.1. Battement des fenêtres à 2 vantaux

Dans le cas de fenêtre à 2 vantaux, le montant central est équipé d'un profilé de battement extérieur clipé et fixé selon les compatibilités suivantes :

- Battement extérieur FR26, FRAL23, FRAL24, FRAL25 et FRAL26 clipé avec possibilité de fixé avec une colle PVC ou par vissage, en association avec un ouvrant sans recouvrement.

Les extrémités de ces battements extérieurs, sont équipées d'embouts vissés, respectivement :

- Embouts FRM22 – FRM23 – FRM24 – FRM25 – FRM26A – FRM26B.

En présence de battements extérieurs, des embouts (réf. FPM20) doivent obturer la jonction montant-traverse de l'ouvrant secondaire.

De plus, les montants de l'ouvrant principal peuvent éventuellement recevoir un profilé de battement intérieur fixé par clippage par vis plot métallique de 4 x 10 (réf. FO27CO – FO27D – FP27L – FO28CO – FO28D – FP28P – FP28L permettant de masquer la jonction centrale. Ces couvre-joints sont équipés d'embouts collés de référence (EVM27D – FOM27D – EVM28D – FOM28D – FPM28P – FPM27L –

2.2.3.2.2. Traverse intermédiaire

La traverse – meneau FP34 est compatible avec l'ensemble des ouvrants de la gamme et la traverse - meneau FR31 est compatible avec l'ensemble des dormants de la gamme.

L'assemblage mécanique de la traverse - meneau FP34 peut être réalisé, par un assemblage contreprofilé, comprimant sur le fond de feuillure du profil assemblé, un embout en TPE PVC-P (FRM34B) par 2 vis TF 4,5 x 50 minimum, reliés aux 2 alvéovis du profil intermédiaire.

L'assemblage mécanique de la traverse - meneau FR31 peut être réalisé, par un assemblage contreprofilé, comprimant sur le fond de feuillure du profil assemblé, un embout en TPE PVC-P (FRM31B) par 2 vis TF 4,5 x 70 minimum, reliées aux 2 alvéovis du profil intermédiaire après usinage du dormant. Une vis pointeau inox de 8X20 permet le centrage du profil FR31. En cas de meneau (vertical) dormant, une injection de silicone dans la chambre du recouvrement extérieur doit être effectuée pour assurer la séparation des ambiances.

Cas particulier du seuil (réf. FPA90)

L'assemblage des seuils FPA90 sur les meneaux FR31 est réalisé mécaniquement après contre profilage des profilés PVC. Le seuil est vissé depuis la sous-face du seuil par 2 vis auto-foreuses de 4,5 x 60 minimum reprises dans les alvéovis du meneau.

L'étanchéité est assurée par compression d'une plaquette d'étanchéité adhésive prédécoupée (réf. FRE98). Une étanchéité complémentaire est réalisée par injection de mastic dans la rainure à parclose du seuil et pour les seuils RPT (réf. FPA90) au niveau du barretage.

2.2.3.2.3. Drainage et équilibrage de la feuillure à verre

Dans le cas d'une fenêtre avec seuil de 20 mm (réf. FPA90) et de drainages cachés (usinage vertical sous ouvrant).

L'ensemble des dispositions de drainages sont reprises dans les figures du Dossier Technique.

L'ensemble des dispositions d'équilibrages de pression sont reprises dans les figures du Dossier Technique.

2.2.3.3. Renforts

Les profilés PVC peuvent être renforcés par l'insertion d'un ou plusieurs profilés métalliques. Leur utilisation est définie selon les spécifications de la société Profialis.

D'une façon générale les profilés sont renforcés systématiquement dans les cas suivants :

- Tous les meneaux et traverses ;
- Au droit des assemblages mécaniques (coursons).

Ces profilés de renfort sont immobilisés par vis auto taraudeuses.

Les profilés PVC filmés / laqués dont la caractéristique colorimétrique L* est inférieure à 82 ou non définie sont systématiquement renforcés par l'insertion d'un ou plusieurs profilés métalliques. Les renforts des ouvrants sont vissés tous les 400 mm, les vis extrêmes doivent se situer à 60 et 20 mm de l'angle de feuillure concerné.

2.2.3.4. Ferrage – Verrouillage

2.2.3.4.1. Française

Mettre en œuvre des fiches à broches sur ouvrant et platines sur dormant : 1 à 100 mm de chaque extrémité du montant ferrage ;

Intervalle maximum entre 2 organes de rotation : 600 mm (700 mm en cas de renforcement du montant ferrage) ;

- Reprise de poids par ensemble fiche / platine : 12 kg.
- Ferrage FERCO UNI-JET (Fouillot de 7.5 ou de 15) à sortie de tringle de 15 mm en 2 vantaux, SIEGENIA TITAN IP, MACO MULTI TREND, ROTO-NT-NX.

Le vantail semi fixe des fenêtres et portes-fenêtres à deux vantaux peut être muni d'un verrou haut et bas (cf. Cahiers Techniques Profialis) ou d'une crémone.

Les vantaux peuvent être également ferrés avec des paumelles invisibles et des pivots invisibles

2.2.3.4.2. Soufflet

- Fiche platine avec nécessairement un système anti-dégondage par fiche platine percée à goupille inox ou par une fiche platine à fixation visible inversée : 2 jusqu'à une largeur de 800 hors-tout ouvrant,
- Intervalle maximum entre 2 organes de rotation : 600 mm (700 mm en cas de renforcement du montant ferrage)
- Reprise de poids par ensemble fiche / platine : 12 kg.
- Condamnation par : Loqueteau réf. FERCO G-18418-01-0-7 : 1 jusqu'à une largeur de 1000 mm hors-tout ouvrant, 2 au-delà.
- Crémone réf. FERCO UNI-JET :
- Compas additionnel FERCO G-18560-00 à partir d'une largeur de 800 mm hors-tout ouvrant.
- Ferme-imposte à levier réf. FERCO VENTUS F200 ou F300 :
 - 1 compas jusqu'à une largeur de 1200 mm hors-tout ouvrant,
 - 2 compas jusqu'à une largeur de 2000 mm hors-tout ouvrant.

Pour une condamnation par loqueteau ou crémone, compas latéral de sécurité réf. FERCO G-46223-02 (longueur 150 mm) ou FERCO G-46223-12 (longueur 200 mm) :

- 1 jusqu'à une largeur de 1000 hors-tout ouvrant,
- 2 au-delà.

2.2.3.4.3. Oscillo-battant

Ensemble ferrure Ferrage et condamnation par le système FERCO, SIEGENIA, MACO, ROTO comportant un dispositif anti-fausse manœuvre.

2.2.3.5. Vitrage

La hauteur de feuillure des profilés ouvrants et dormants (non compris la hauteur des garnitures d'étanchéité) est de 20 mm pour les dormants, meneaux et traverses,

La pose des vitrages est effectuée en conformément à la norme XP P20-650-1 ou au NF DTU 39.

2.2.3.6. Dimensions maximales (Baie H x L) en m

Type de fenêtre	H (m)	L (m)
Française 1 vantail	2,15	0,8
Française 2 vantaux	2,15	1,60
Française 3 vantaux ou PF2 + fixe	2,15	2,40
Oscillo battante 1 vantail	2,15	1,00
Oscillo battante 1 vantail	1,50	1,40
Soufflet	0,95	1,80

Pour les fabrications certifiées, des dimensions supérieures peuvent être envisagées. Elles sont alors précisées dans le Certificat de Qualification attribué au menuisier.

Il est nécessaire de vérifier pour chaque conception de fenêtre la conformité aux performances prévues par le document FD DTU 36.5 P3.

2.3. Disposition de conception

Les fenêtres doivent être conçues compte tenu des performances prévues par le document FD DTU 36.5 P3 en fonction de leur exposition et dans les situations pour lesquelles la méthode A de l'essai d'étanchéité à l'eau n'est pas requise.

Pour les fenêtres certifiées selon le référentiel de la marque de qualité NF « Fenêtres et blocs-baies PVC et aluminium RPT » associée à la marque de qualité CERTIFIÉ CSTB CERTIFIED (NF 220) avec un classement d'étanchéité à l'eau méthode A, cette limitation est sans objet.

De façon générale, la flèche de l'élément le plus sollicité sous la pression de déformation P1 telle qu'elle est définie dans ce document, doit être inférieure au 1/150ème de sa portée sans pour autant dépasser 15 mm sous 800 Pa.

Les vitrages isolants utilisés doivent bénéficier d'un Certificat de Qualification.

Dans le cas de vitrages d'épaisseur de verre supérieure ou égale à 10 mm (12 mm dans le cas d'un triple vitrage), le fabricant devra s'assurer, par voie expérimentale, que la conception globale de la fenêtre (ferrage, profilés) permet de satisfaire aux critères mécaniques spécifiques prévus par la norme NF P 20-302, dans la limite des charges maximum prévue par la quincaillerie.

Les ouvrants des fenêtres équipées du seuil FPA90 doivent systématiquement posséder en traverse basse un rejet d'eau.

2.4. Disposition de mise en œuvre

Les fenêtres doivent être mises en œuvre conformément au NF DTU 36.5.

Les fenêtres revêtues d'un film décor / laquées doivent être mises en œuvre conformément au document « Conditions générales de mise en œuvre en travaux neufs et sur dormants existants » e-cahier du CSTB 3521 de juillet 2005.

Les habillages monoparois dont la caractéristique colorimétrique L* est inférieure à 82 ou non définie ne peuvent pas être utilisés en traverse basse (quelle que soit la technologie utilisée pour obtenir la couleur : plaxage, laquage, teinté masse, ...) sur les autres côtés des désordres esthétiques sous forme de déformations permanentes de ces habillages peuvent se produire. Les orifices d'aération des chambres extérieures dormant ne devront pas être obstrués par la mise en œuvre.

Lorsque l'usinage des extrémités d'une pièce d'appui, dans le plan du nez de la fourrure d'épaisseur, ne se fait pas au droit d'une cloison PVC, un bouchon d'obturation doit être mis en place en usine avant de réaliser l'usinage de la pièce d'appui.

Lorsque les fenêtres sont vitrées sur chantier, la mise en œuvre des vitrages doit s'effectuer conformément au NF DTU 39.

Sauf dispositions particulières, certaines configurations de fenêtres oscillo-battantes ou à soufflet (dimensions, poids de vitrages, positionnement de poignée...) peuvent conduire à un effort d'amorçage de fermeture de la position soufflet du vantail supérieur à 100 N.

2.4.1. Cas des ossatures bois

Le calfeutrement de la fenêtre doit être assurée avec le pare-pluie et le pare-vapeur (notamment dans les angles de la fenêtre).

La compatibilité et la cohésion du pare-pluie, du pare-vapeur et du calfeutrement avec les parties du dormant de la fenêtre en contact doivent être avérées.

2.4.2. Cas de l'ITE

La mise en œuvre en tableau ou en applique extérieure avec isolation extérieure s'effectue selon les modalités du NF DTU 36.5 et du e-cahier CSTB 3709_V2.

Les préconisations du guides « Protection contre l'incendie des façades béton ou maçonnerie revêtues de systèmes d'isolation thermique extérieure par enduit sur polystyrène expansé (ETICS-PSE) – septembre 2020 » doivent être respectées.

2.4.3. Système d'étanchéité

Les systèmes d'étanchéité sont de type :

- Mousse imprégnée de classe 1 à l'exclusion des produits bitumeux (norme NF P 85-570 et NF P 85-571),
- Ou de type mastic élastomère (25 E) ou plastique (12.5 P) sur fond de joint (selon la classification de la NF EN ISO 11600).

Dans les deux cas, le calfeutrement doit être disposé et dimensionné en fonction de la dimension du joint et de l'exposition de la fenêtre.

Dans tous les cas, il conviendra de s'assurer de la compatibilité du produit employé avec la matière du dormant.

Pour les mastics élastomères ou plastiques, il conviendra également de s'assurer de l'adhésivité / cohésion (avec ou sans primaire) sur les profilés PVC et les différents matériaux constituant l'ouvrage.

Pour les mastics élastiques selon les normes NF EN ISO 10590 et NF P 85-527. Pour les mastics plastiques selon les normes NF EN ISO 10591 et NF P 85-528.

Les produits ayant fait l'objet d'essais satisfaisants de compatibilité et d'adhésivité – cohésion, sur les profilés de ce système sont :

- RUBSON 7B
- RUBSON 7T
- RUBSON 10T
- SILPRUF SCS 2004
- SILPRUF SCS 2009
- SILPRUF SCS 2002
- SikaflexPro 15 FC avec dégraissant

- Sikaflex
- Silygutt Batiment C
- Sikaflex 1A
- Dow corning 796
- Parasilico AM85-1
- FA101
- FS125

Les produits ayant fait l'objet d'essais satisfaisants de compatibilité et d'adhésivité / cohésion, sur les profilés filmés de ce système sont :

- SILPRUF SCS 2002
- Silygutt Batiment C
- Sikaflex 1A
- FA101
- FS125

Les produits ayant fait l'objet d'essais satisfaisants de compatibilité et d'adhésivité – cohésion, sur les profilés revêtus de ce système sont ceux cités dans les certificats de la marque de qualité « Profilés PVC Revêtus – (QB33) » des revêtements utilisés.

2.5. Maintien en service du produit ou procédé

On peut utiliser dans les cas courants de l'eau avec un détergent suivi d'un rinçage.

Pour des tâches plus importantes, on peut utiliser des produits spéciaux ne contenant pas de solvant pour PVC.

2.6. Traitement en fin de vie

Données non communiquées.

2.7. Assistance technique

La fabrication des fenêtres est réalisée par des entreprises assistées techniquement par la société PROFIALIS.

2.8. Principes de fabrication et de contrôle de cette fabrication

La fabrication s'effectue en deux phases distinctes :

- Extrusion des profilés PVC ;
- Assemblage des fenêtres.

2.8.1. Fabrication des profilés PVC

Les profilés bénéficient de la marque de qualité « NF-Profilés de fenêtres en PVC (NF 126) ».

Des contrôles en matière première et de l'extrusion sont effectués selon les prescriptions des marques de qualité « QB-Composition vinylique et sa fabrication pour profilé de fenêtres en PVC (QB 34) » et « NF-Profilés de fenêtres en PVC (NF 126) ».

Les profilés sont extrudés par la Société PROFIALIS à Pays de Clerval (FR-25), à partir de compositions vinyliques PVC rigide du tableau 5.

Les profilés FR01, FR02 et FR20 sont des profilés coextrudés par la société PROFIALIS à Pays de Clerval (FR-25).

Matières destinées à être placées :

- CH003 de PROFIALIS (Code 2px), de coloris MARRON ;
- CH003 de PROFIALIS (Code 1px), de coloris CAMEL ;
- MARZ04 G2 de PROFIALIS (Code 86px), de coloris CAMEL ;
- MARZ04 de PROFIALIS (Code 24px), de coloris CAMEL ;
- GNZ05 de PROFIALIS (Code 25px), de coloris BRUN ;
- GNZ05 G2 de PROFIALIS (Code 87px), de coloris BRUN ;
- GAZ06 G2 de PROFIALIS (Code 102px), de coloris Gris ANTHRACITE ;
- PEH875 G215 de BENVIC (Code 101px), de coloris Gris ANTHRACITE.

2.8.2. Profilés PVC filmés

Les profilés PVC filmés bénéficient de la marque de qualité « Profilés PVC Revêtus (QB33) » et sont marqués à la fabrication, selon les prescriptions de marquage précisées dans le référentiel de cette marque de qualité.

Les profilés PVC filmés bénéficient d'un contrôle permanent défini dans le dossier technique et dont les résultats sont consignés dans un registre. La régularité, l'efficacité et les conclusions de cet autocontrôle sont vérifiées par le CSTB et rendu compte en groupe spécialisé.

2.8.3. Fabrication des profilés d'étanchéité

Les compositions utilisées pour la fabrication des profilés d'étanchéité bénéficient de la marque de qualité « Matières souples (QB36) ».

Les profilés d'étanchéité de frappe ouvrant et dormant sont réalisés avec la matière homologuée caractérisée par son code CSTB A159, A164 et A160, C613 pour le coloris gris, C612, I150 pour le coloris blanc, E153 pour le coloris caramel et A165 pour le coloris noir.

Les lèvres souples d'étanchéité coextrudées pour les parclozes et les battues sont réalisées avec la matière certifiée caractérisée par son code CSTB B607, A607, A608, D600, I150, F001, A005, A006, A007, N000, N002, pour le coloris blanc, A606, A605, C607, C608, D601, E600 B001, F000, F002, A009, N003, N004 pour le coloris gris, A010 pour le coloris beige A165, E601, C609, A011, F003, K000 pour le coloris noir et E153, A612 pour le coloris caramel.

2.8.4. Fabrication des fenêtres

Les fenêtres sont assemblées et mises en œuvre par des entreprises licenciées, assistées techniquement par la société PROFIALIS.

Les fenêtres doivent être fabriquées conformément au e-cahier CSTB 3625 « Conditions Générales de fabrication des fenêtres en PVC faisant l'objet d'un Avis Technique ».

Les contrôles sur les fenêtres bénéficiant du Certificat de Qualification NF « fenêtres et blocs-baies PVC et aluminium RPT » associée à la marque CERTIFIÉ CSTB CERTIFIED (NF 220) doivent être exécutés selon les modalités et fréquences retenues dans le règlement.

Pour les fabrications n'en bénéficiant pas, il convient de vérifier le respect des prescriptions techniques ci-dessus, et en particulier le classement A*E*V* des fenêtres.

La mise en œuvre des vitrages doit être réalisée conformément à la XP P 20-650 ou au NF DTU 39.

2.9. Mention des justificatifs

2.9.1. Résultats Expérimentaux

a) Essais effectués par le CSTB

- Essais l'endurance au vent sur châssis 2 vantaux à la française à avec fixe, capotage aluminium, ouvrants FR01, dormant FR07 avec capotage FRAL07/FRAL08, meneau FR31 avec capotage FRAL31, vitrage 4/20/4, battement extérieur FRAL26, L x H = 2,40 m x 2,15 m (RE CSTB n° BV19-1130) ; Essais A* E* V* sur châssis 2 vantaux à la française avec fixe latéral, dormants FR07/FR16, ouvrants FR01 avec battement extérieur FR26, meneau FP31 assemblé mécaniquement par pièce FRM31B, L x H = 2,40 m x 2,15 m, vitrage 4/20/4 (RE CSTB n° BV19-0961) ;
 - Essais d'endurance et mécaniques spécifiques sur châssis 1 vantail oscillo-battant vitrage d'épaisseur de verre de 18 mm (44.2/12/10), L x H = 1,00 x 1,85 m (RE CSTB n° BV19-1129) ;
 - Essais A*E*V* choc à 900 J sur châssis 2 vantaux à la française et fixe latéral avec seuil PMR FPA90 et meneau FP31 délignée et assemblée côté fixe, capotage FRAL31 - ouvrant FR01, rejet d'eau FRAL29 muni de sa brosse CRJ51 sur ouvrants, L x H -2.40 x 2.15m, 4/20/4 (RE CSTB n°BV19-0960) ;
 - Essai de perméabilité à l'air sous gradient thermique sur châssis 2 vantaux à la française avec battement extérieur FR26 plaxée, L x H = 1,60 m x 2,25 m, Dormant FR07 plaxée, garniture d'étanchéité 6865 (RE CSTB n° BV19-1128) ;
 - Essai d'étanchéité à l'eau des assemblages mécaniques seuils/montants, seuil de 20 mm (réf. FPA90) avec dormant standard, (RE CSTB n° BV19-0952) ;
 - Ensoleillement et choc à 900 J sur porte-fenêtre 2 vantaux (H x L) =2150 x 1600, avec capotage aluminium gris, Dormant FR07, capotage aluminium FRAL07, Ouvrant FR01, Travers FP34 et capotage FRAL34, vitrage 4/20/4 (RE CSTB n°BV19-0797) ;
 - Essais d'étanchéité à l'eau avant et après l'ensoleillement sur assemblage travers basse avec montant en 'U', Dormant FR07+capotage FRAL07(coupe d'angle) +mousse FRE09/FRE07, Dormant FR07+capotage FRAL08(coupe droite) +mousse FRE08 (RE CSTB n°BV19- 1509 et BV20-0208).
 - Essai de retrait à chaud sur profilé coextrudé FR20 (RE CSTB n°BV22-14646)
 - Essai de caractérisation de l'aspect après conditionnement à 150°C sur profilé coextrudé FR20 (RE CSTB n°BV22-14646)
- b) Rapport d'étude thermique :
- Rapport d'étude thermique attesté conforme au DTA (RE CSTB DBV-22-13860)

2.9.2. Références chantiers

De nombreuses réalisations.

2.10. Annexe du Dossier Technique – Tableaux et figures du Dossier Techniques

Tableau 1 – Produits ayant fait l'objet d'essais adhésivité-cohésion avec les différents types de profilés PVC

		Blanc non revêtus	Plaxage	Beige ton pierre	Gris clair
RUBSON INDUSTRY (Henkel)	RUBSON 7B	x		x	x
	RUBSON 7T	x			x
	RUBSON 10T	x			x
GE	Silpruf SCS 2002		x		
	Silpruf SCS 2004			x	
	Silpruf SCS 2009				x
SIKA	SikaflexPro 15 FC avec dégraissant	x		x	x
	Sikaflex	x		x	x
	Silygutt Batiment C	x	x		x
	Sikaflex 1A	x	x	22	
DOW CORNING	Dow corning 796	x			
DL CHEMICALS	Parasilico AM85-1			x	x
TREMCO ILLBRUCK	FA101	x	x	x	x
	FS125	x	x	x	x

Tableau 2 – Possibilités d'assemblage des cadres dormants par thermosoudure

Traverse basse	FR07							FR10 - FR12 - FR14 - FR16				FR07D-FR07E-FR07F						
	FO61	4001	4002	4005	4008	4013	FRAL40/41/42	FO61	4001	4002	FRAL40/41/42	FO61	4001	4002	4005	4008	4013	FRAL40/41/42
Montants-traverse haute	FR06	X	X	X	X	X	X	X	X	X	X	X	X	X	X	X	X	X
	FR07	X	X	X	X	X	X	X	X	X	X	X	X	X	X	X	X	X
	FR10							X	X	X	X							
	FR12							X	X	X	X							
	FR14							X	X	X	X							
	FR16							X	X	X	X							
	FR07D	X	X	X	X	X	X	X					X	X	X	X	X	X
	FR07E	X	X	X	X	X	X	X					X	X	X	X	X	X
	FR07F	X	X	X	X	X	X	X					X	X	X	X	X	X

Tableaux 3 – Compatibilité d'assemblage des meneaux FR31 et FP34 sur dormants et ouvrants

Dormants	Traverses et meneaux
	FR31
FR06	M
FR07	M
FR07D	M
FR07E	M
FR07F	M
FR10	M
FR12	M
FR14	M
FR16	M

Ouvrants	Traverses et meneaux
	FP34
FR01	M
FR20	M
FR02	M

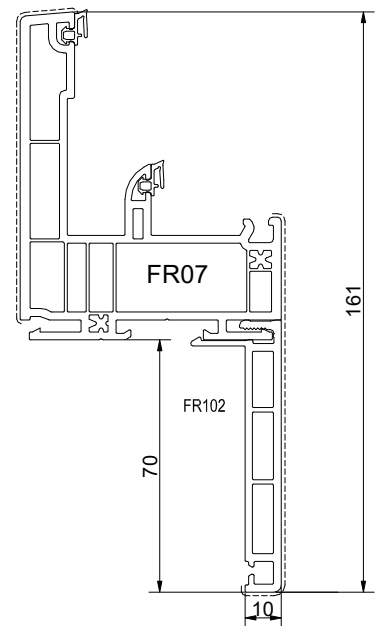
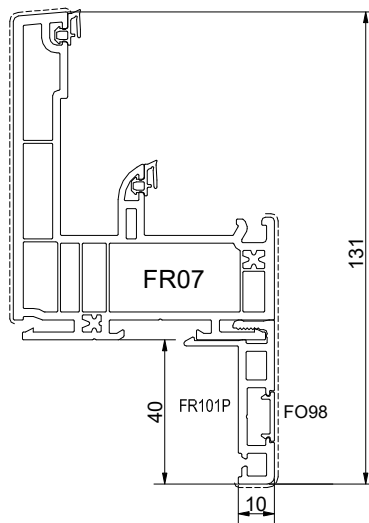
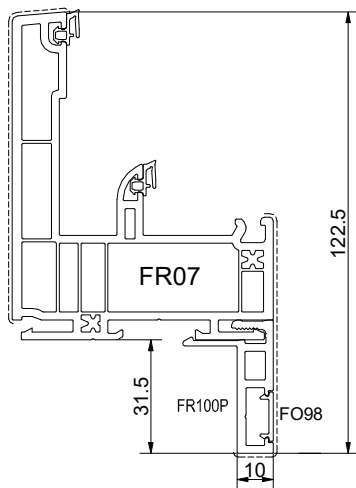
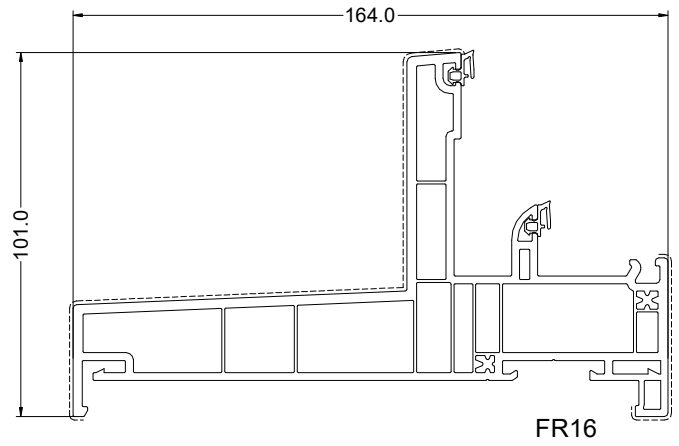
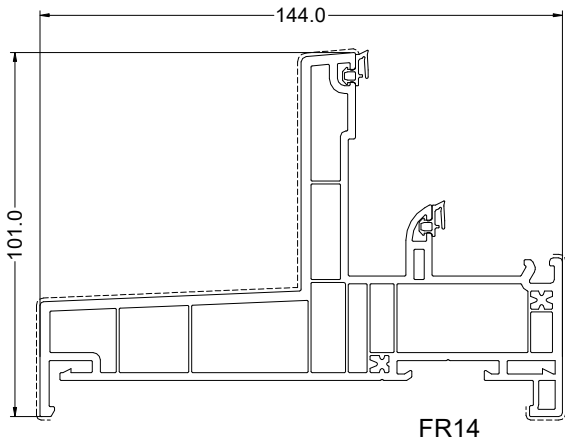
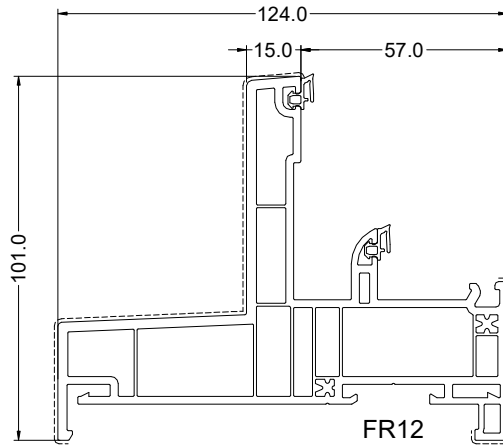
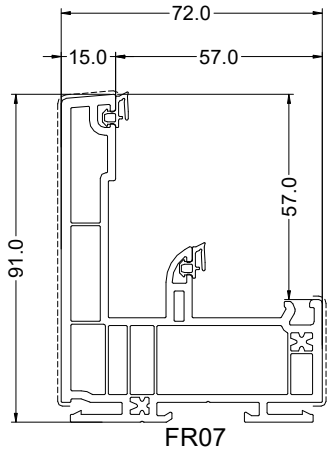
Tableau 4 – Possibilités de renforcement pour les dormants

Dormant Renforts	FR06	FR07	FR07D	FR07E	FR07F	FR10	FR12	FR14	FR16
FRA07	X	X	X	X	X	X	X	X	X
5790						X	X	X	X

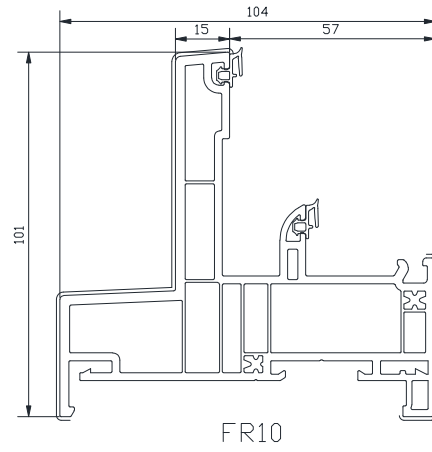
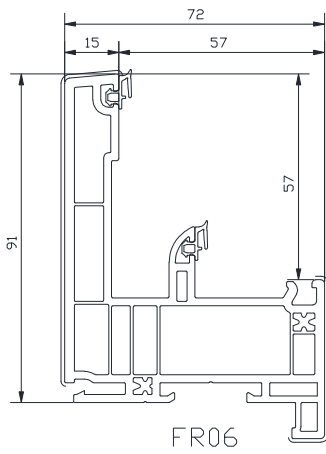
Tableau 5 – Possibilités de renforcement pour les ouvrants et les battements

Renforts	Ouvrants	FR01	FR02	FR20
FRA01		X		X
FPA01L		X		X
FRA02			X	

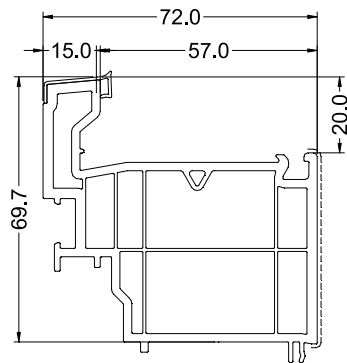
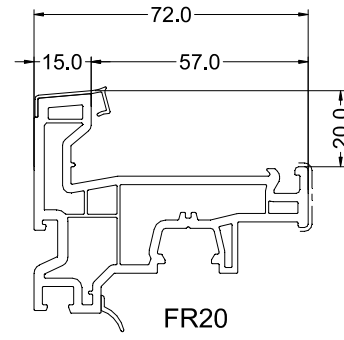
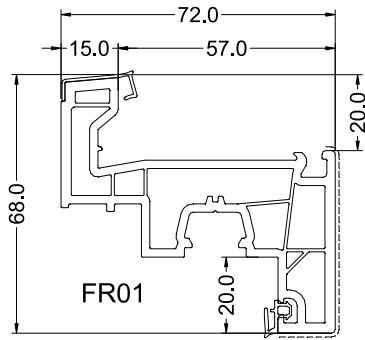
DORMANT (variante plaxage)



DORMANT (variante plaxage)

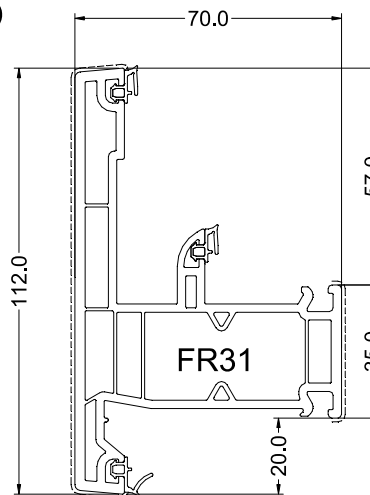
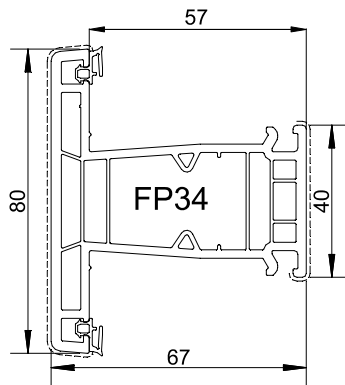


OUVRANT (variante plaxage)

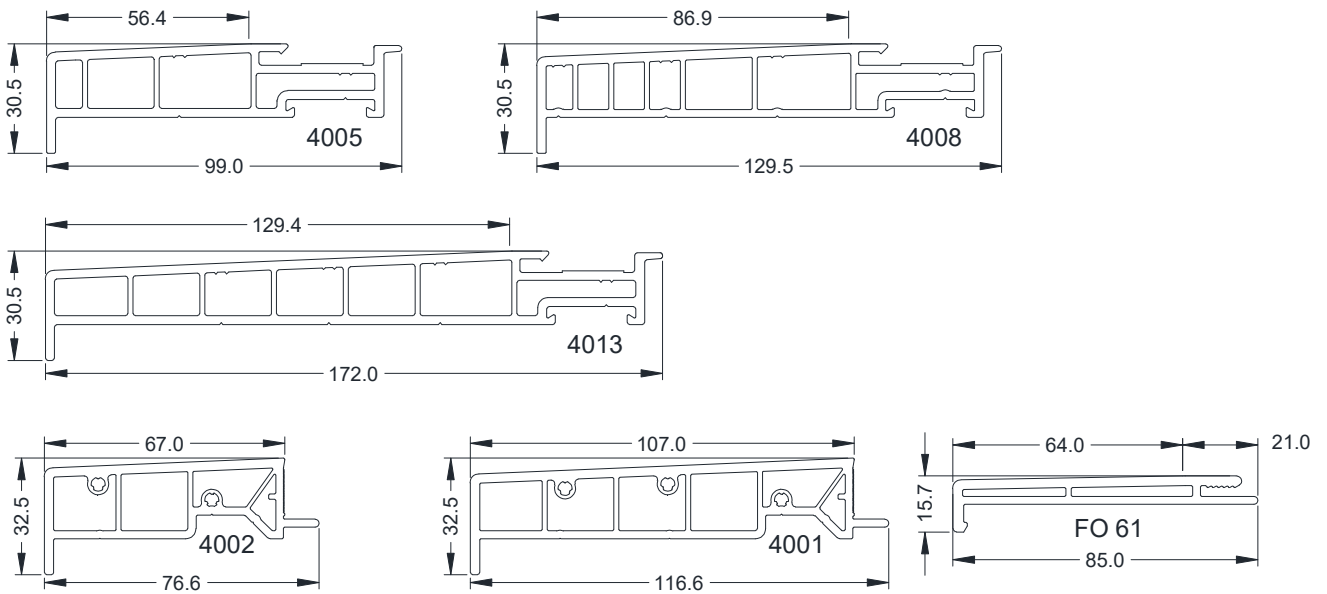


FR02

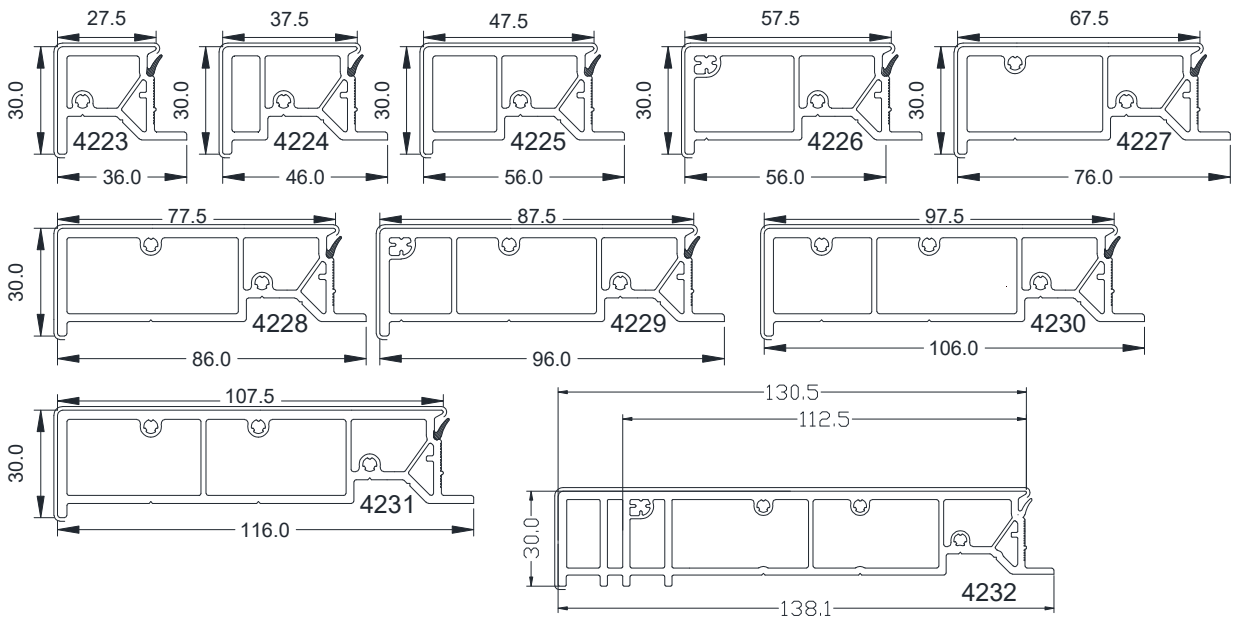
TRAVERSES (variante plaxage)



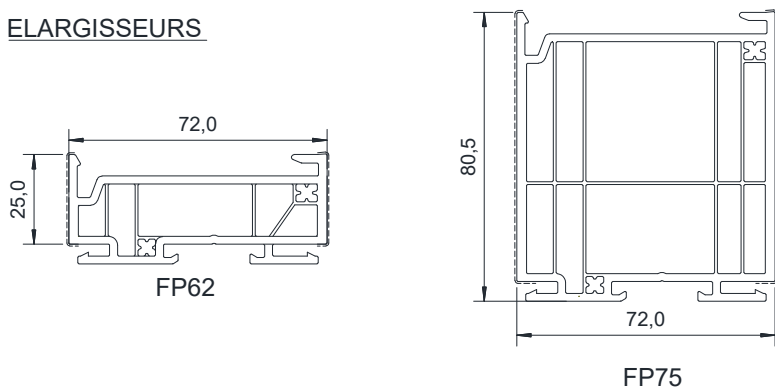
PIECE D'APPUI



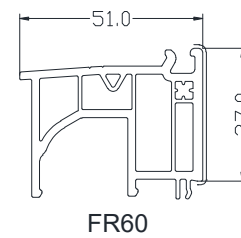
FOURRURES D'EPAISSEUR



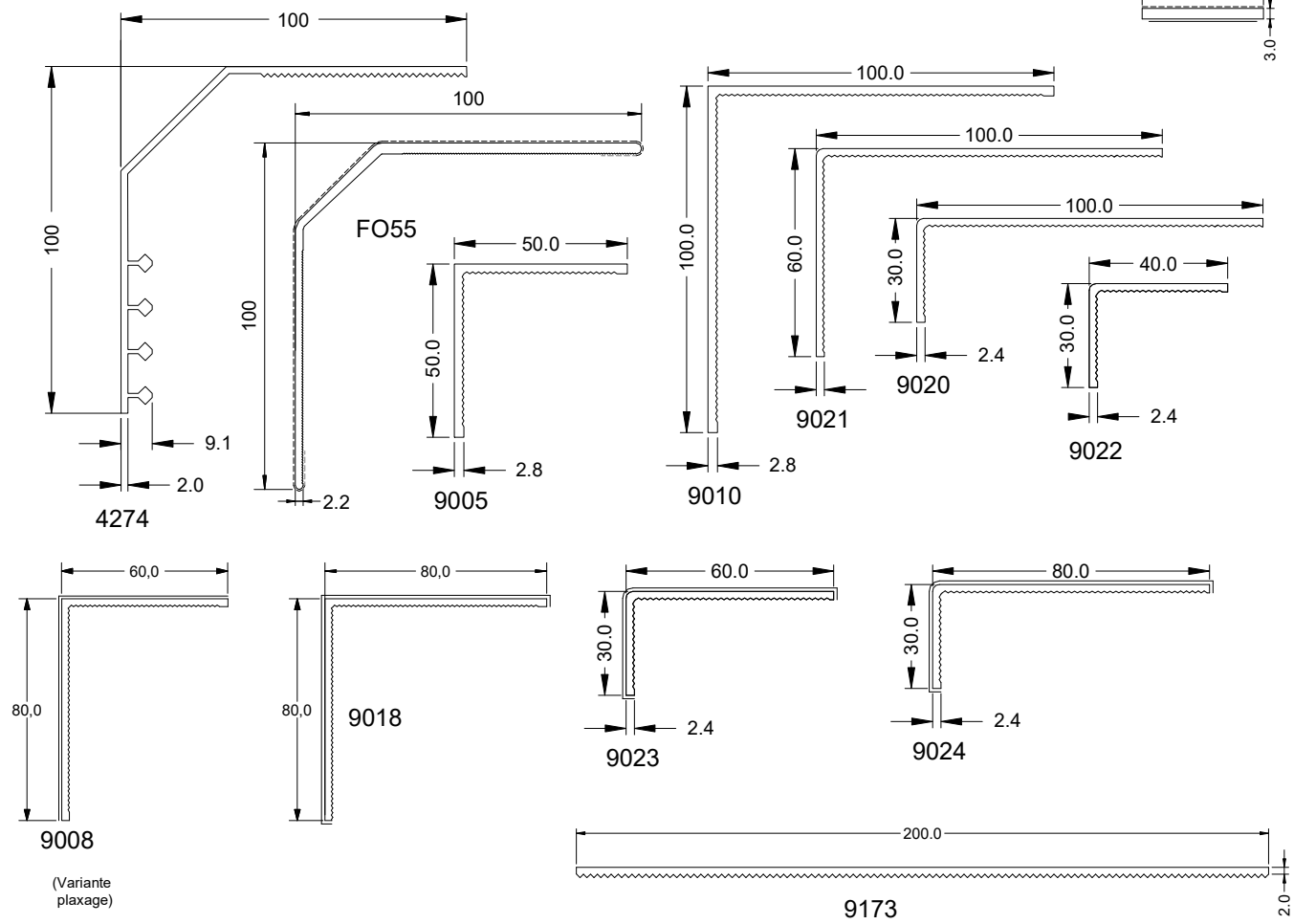
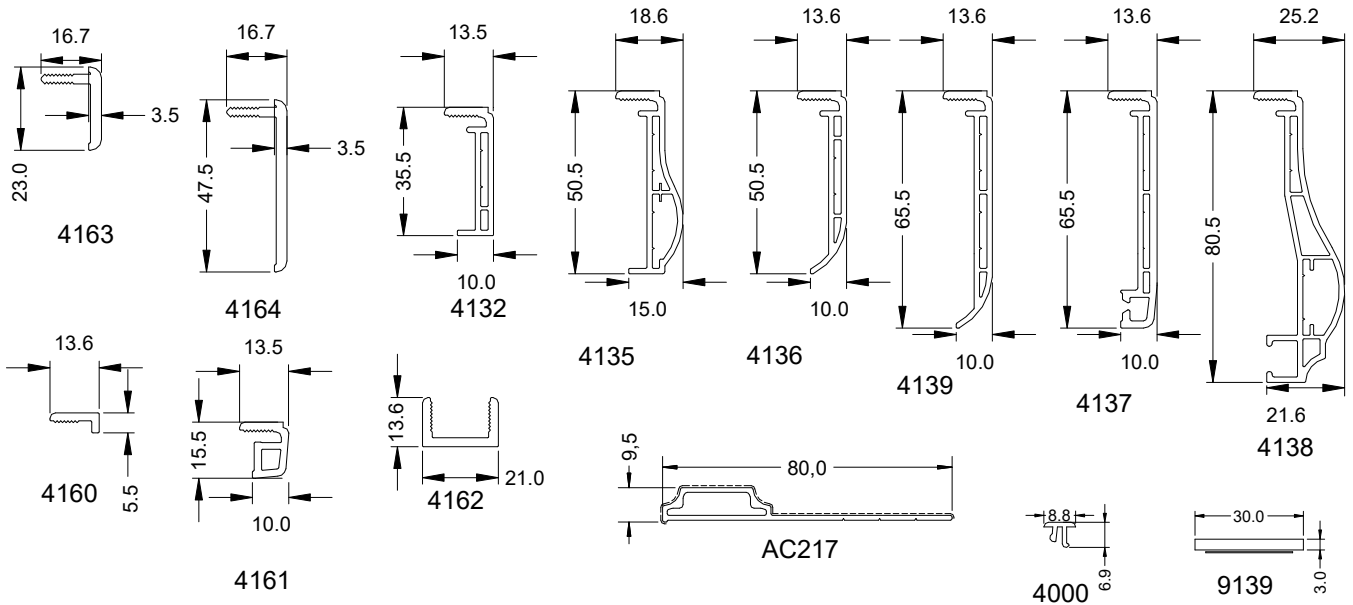
ELARGISSEURS



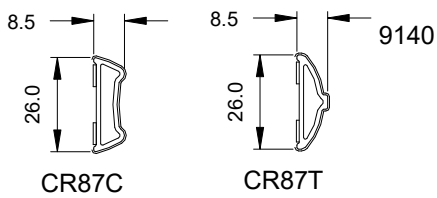
REHAUSSE



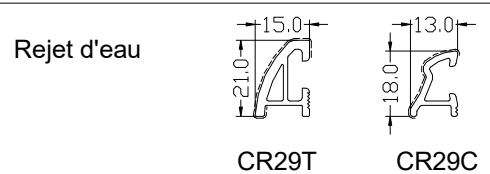
HABILLAGES



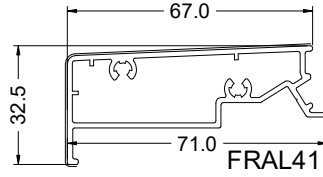
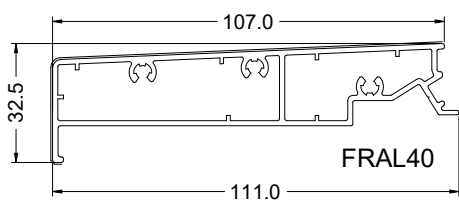
PETITS BOIS



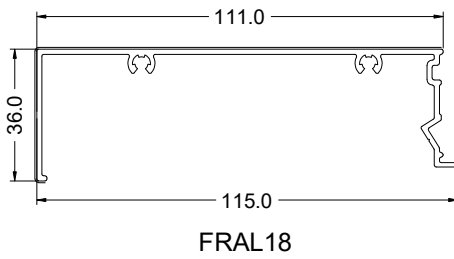
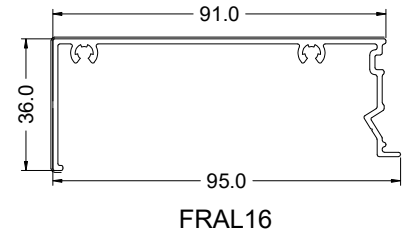
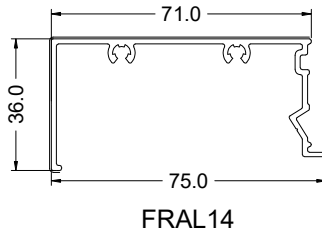
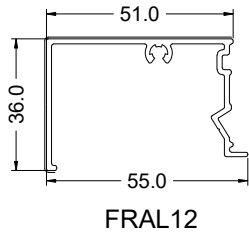
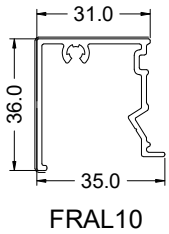
REJETS EAU



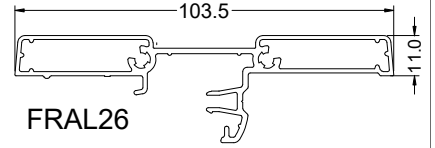
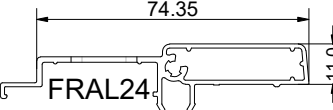
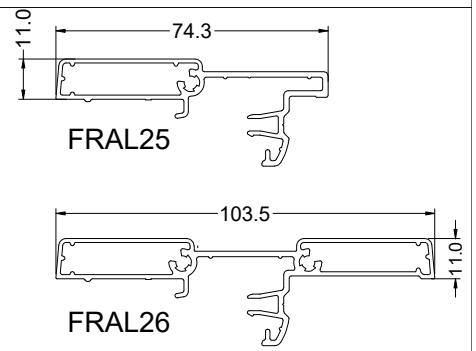
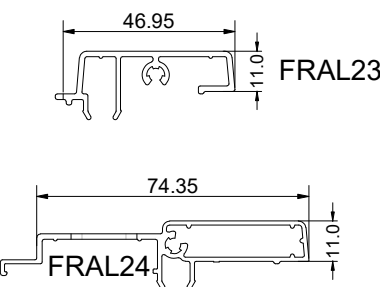
PROFIL ALUMINIUM



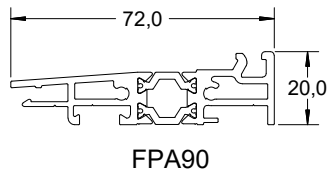
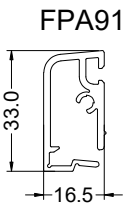
FOURRURES D'EPaisseur



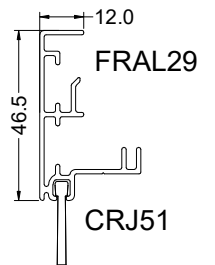
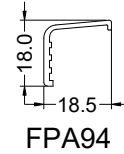
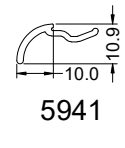
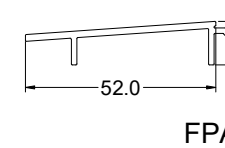
BATTEMENT



SEUILS

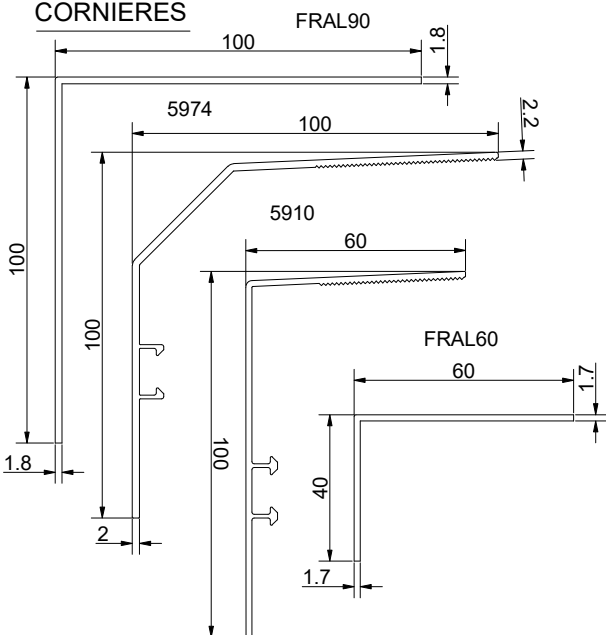


FPA96

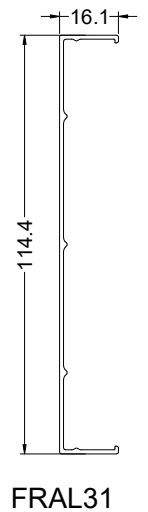
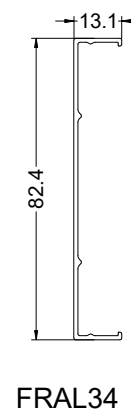
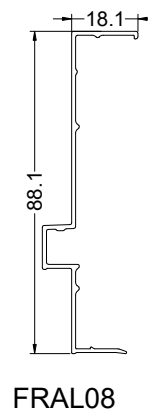
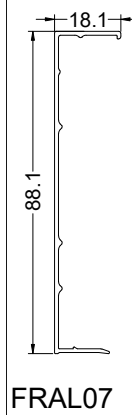


CRJ51

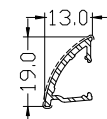
CORNIERES



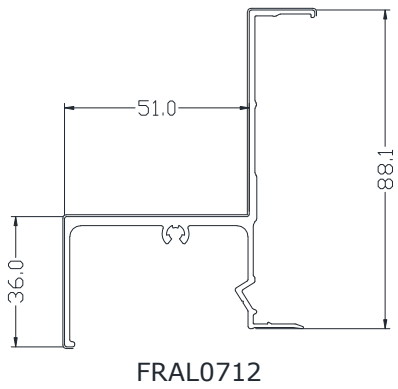
CAPOTS



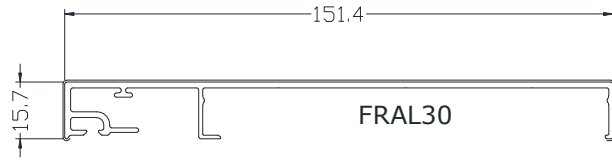
Rejet d'eau
5997



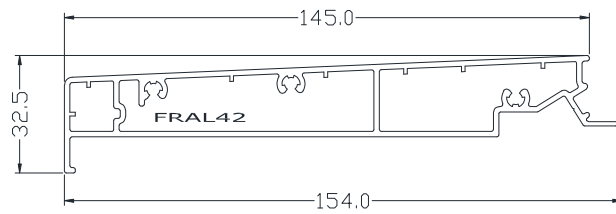
CAPOT AVEC TAPEE INTEGREE



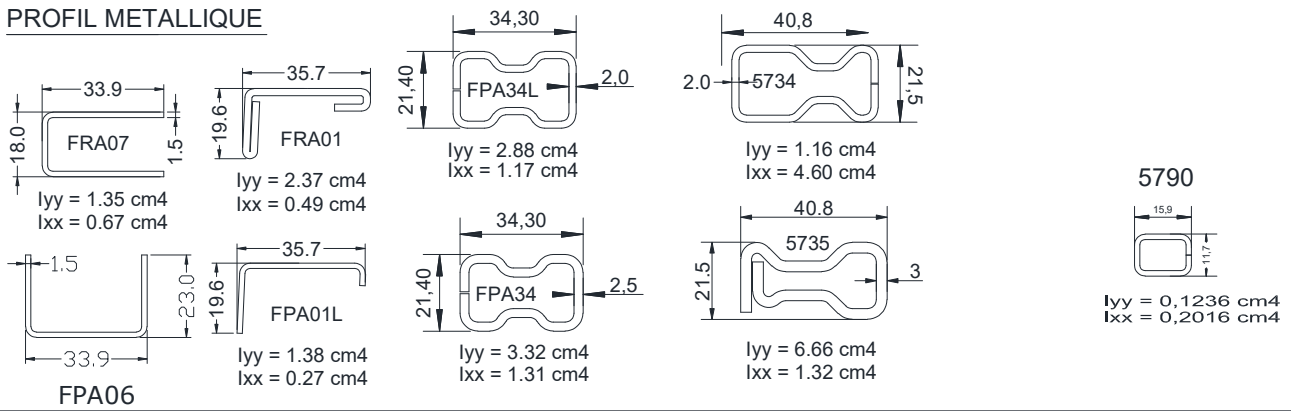
CAPOT ALU POUR FR31 - FIXE AVEC FAUX OUVRANT



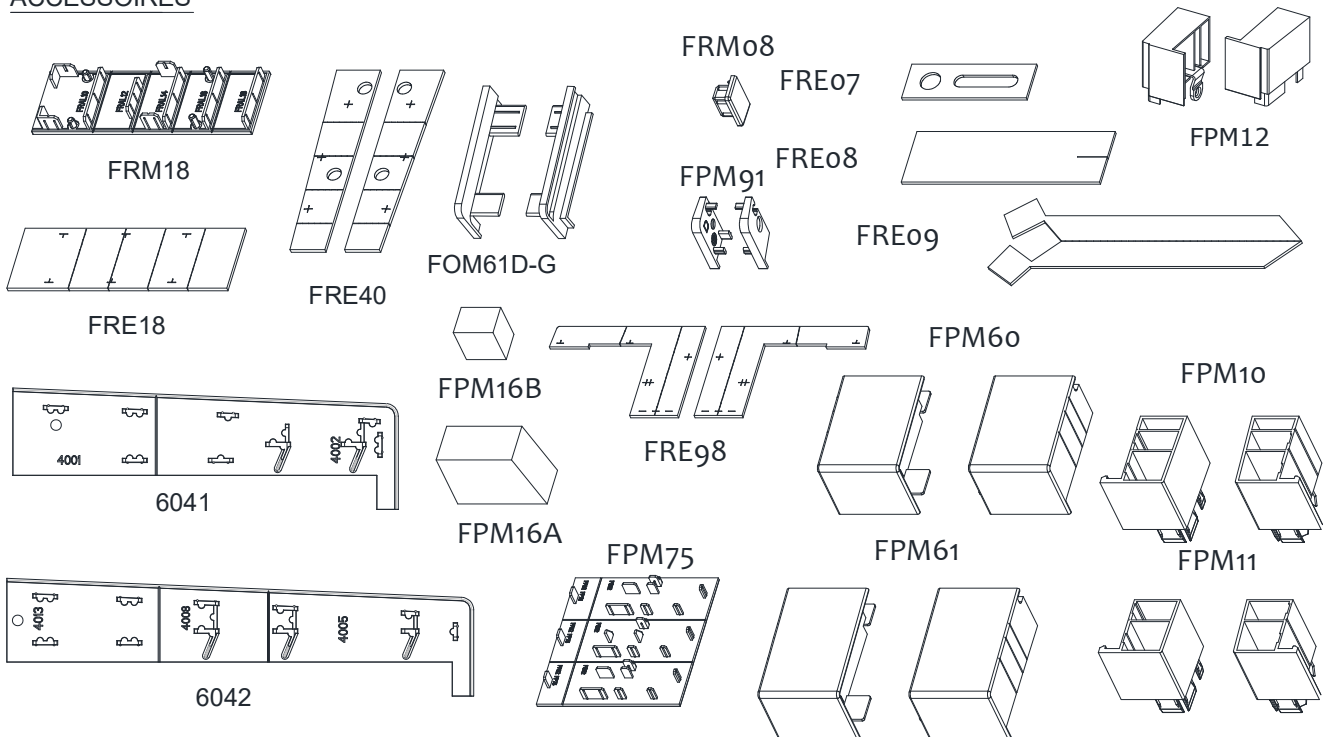
PROFIL ALUMINIUM (SUITE)



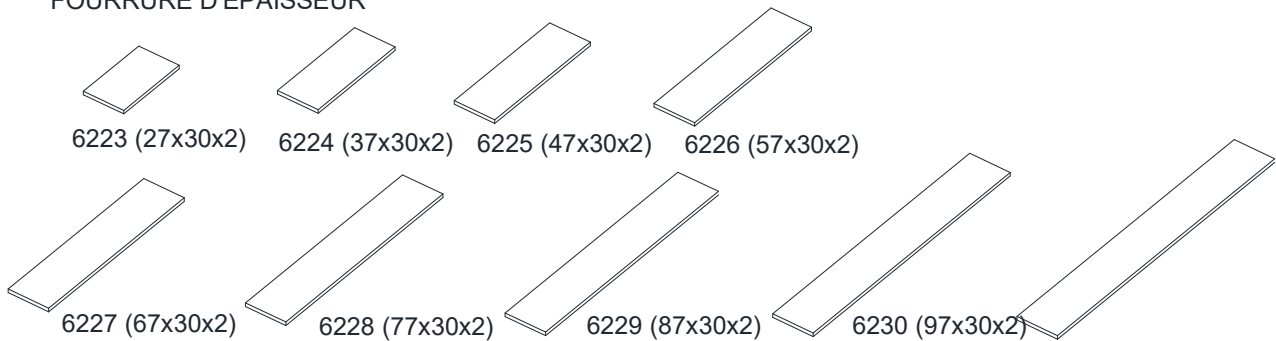
PROFIL METALLIQUE



ACCESSOIRES



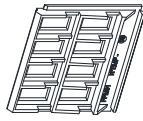
FOURRURE D'EPaisseur



LIAISONS DE COUVRE-JOINT



ACCESSOIRES



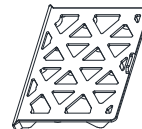
FPM01



FPM02



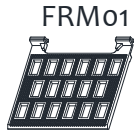
FPM03



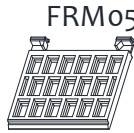
FPM04



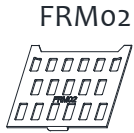
FRM29



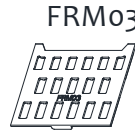
FRM01



FRM05



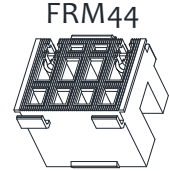
FRM02



FRM03



FRM04



FRM44



FOM23



FOM80



FRM09



FPM20



FRM06



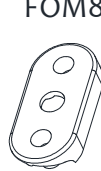
FRM07



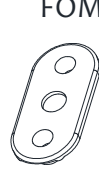
FRM34B



FRM31B



FOM82



FOM83

6597



CRM29C1

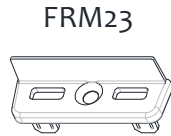
CRM29T1



ACCESSOIRES BATTEMENT



FRM22



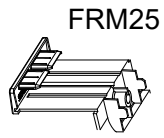
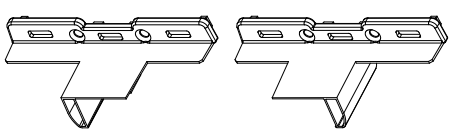
FRM23



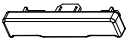
FRM24



FRM07B



FPM28L



FPM27L



FPM28P



FOM28D



EVM28D



FOM27D

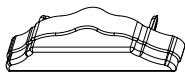
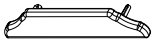


EVM27D

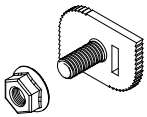


CRM28R2

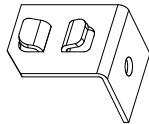
CRM28R1



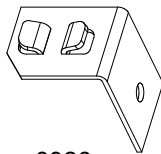
QUINCAILLERIE



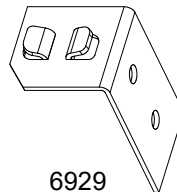
6919



6923



6926



6929



6900



6901

DIVERS



6001



6003



6008



6006

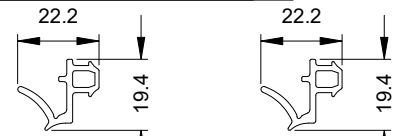


6007



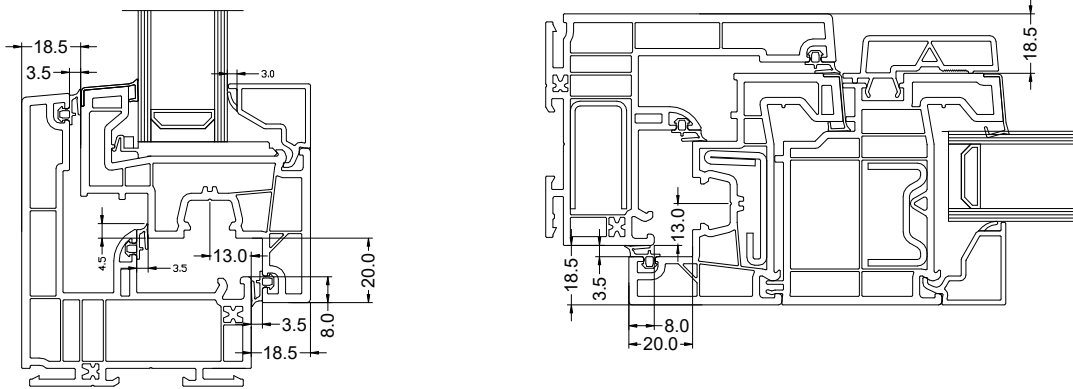
FRM60

PROFILE D'ETANCHEITE

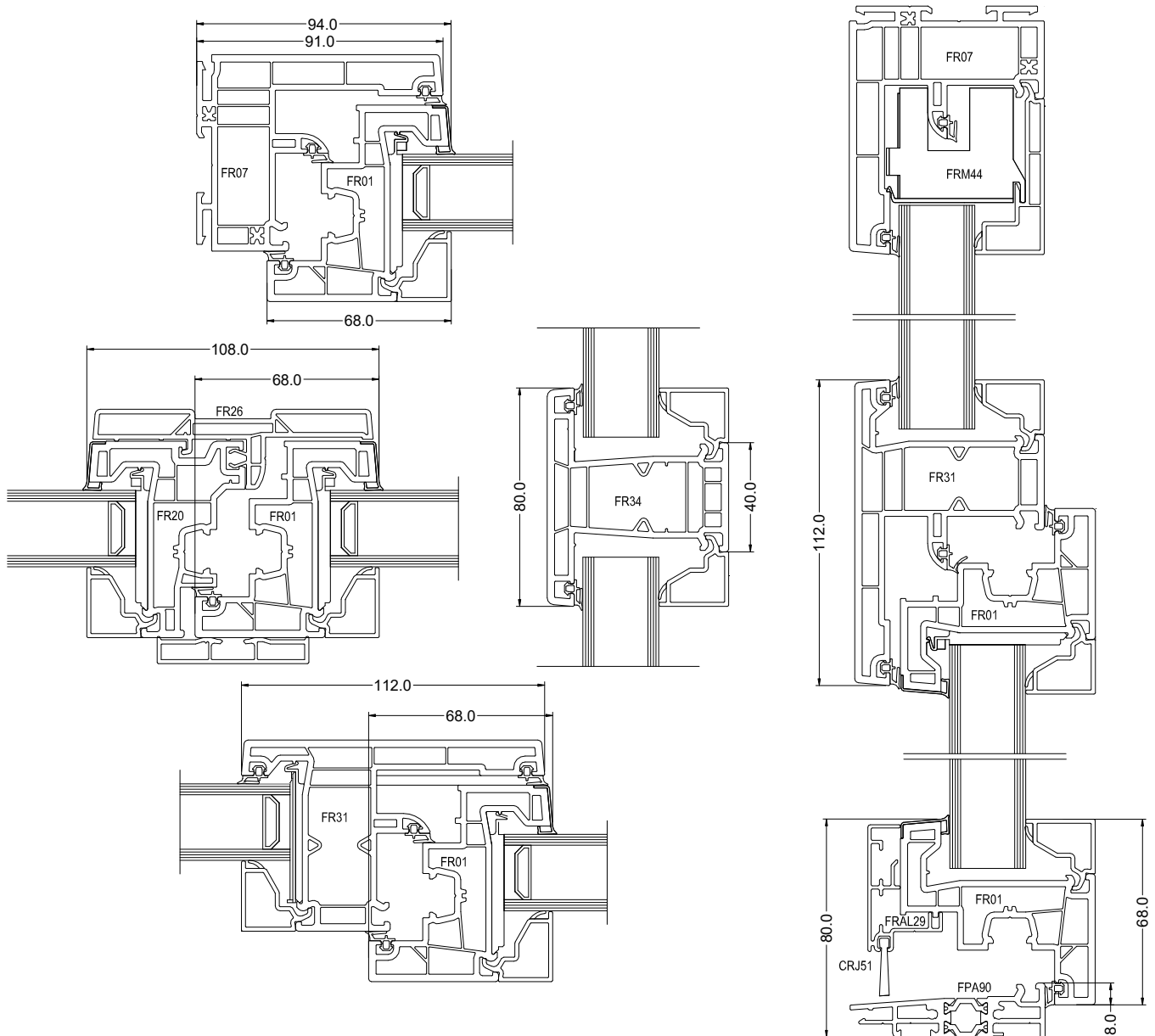


6865 (clipé en ligne) 6866 (clipé à la main)

JEU DE FONCTIONNEMENT

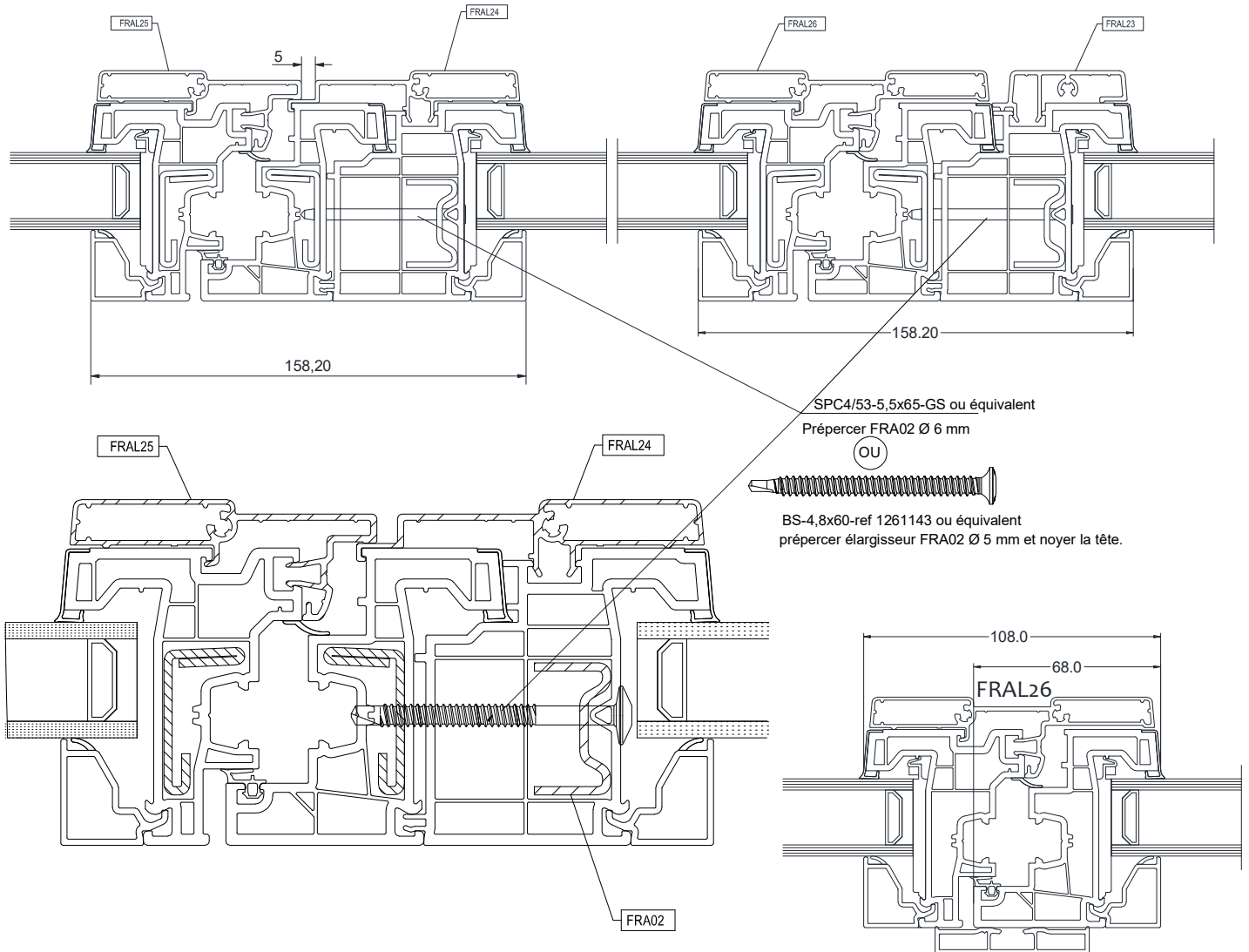


COUPES DE PRINCIPE

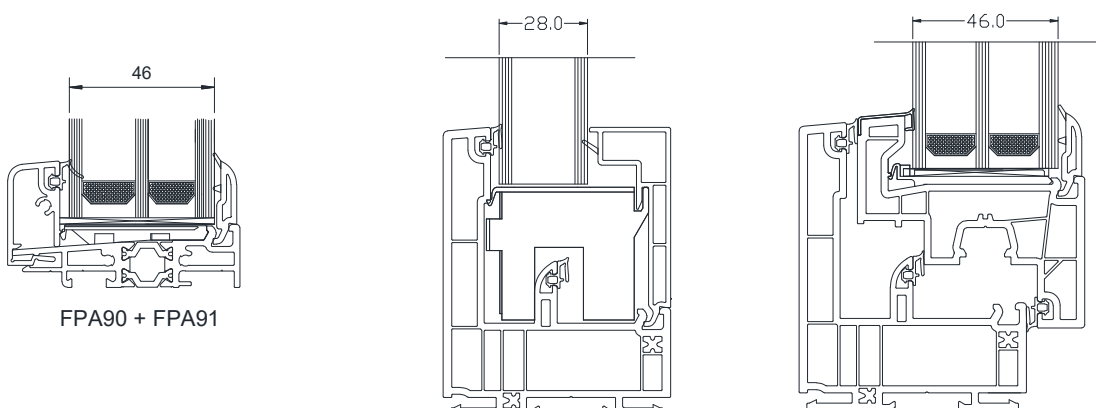


COUPES DE PRINCIPE

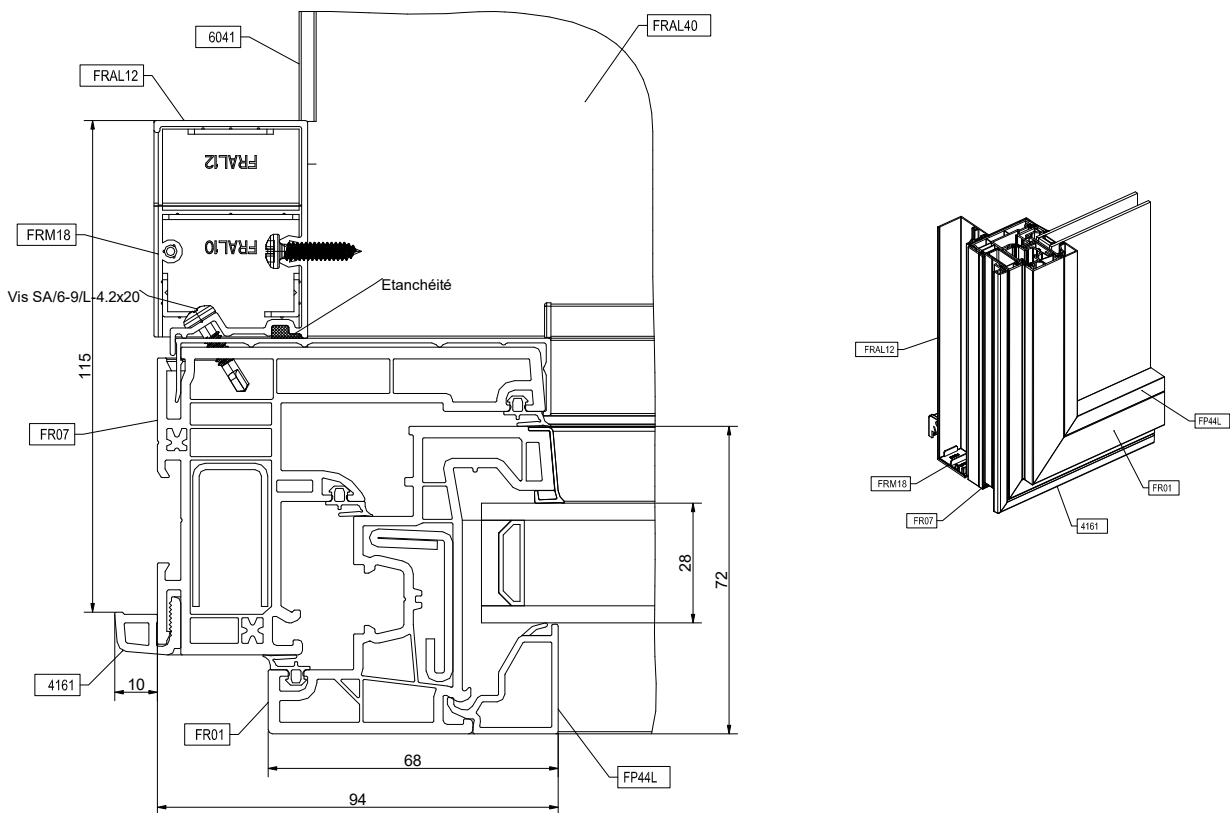
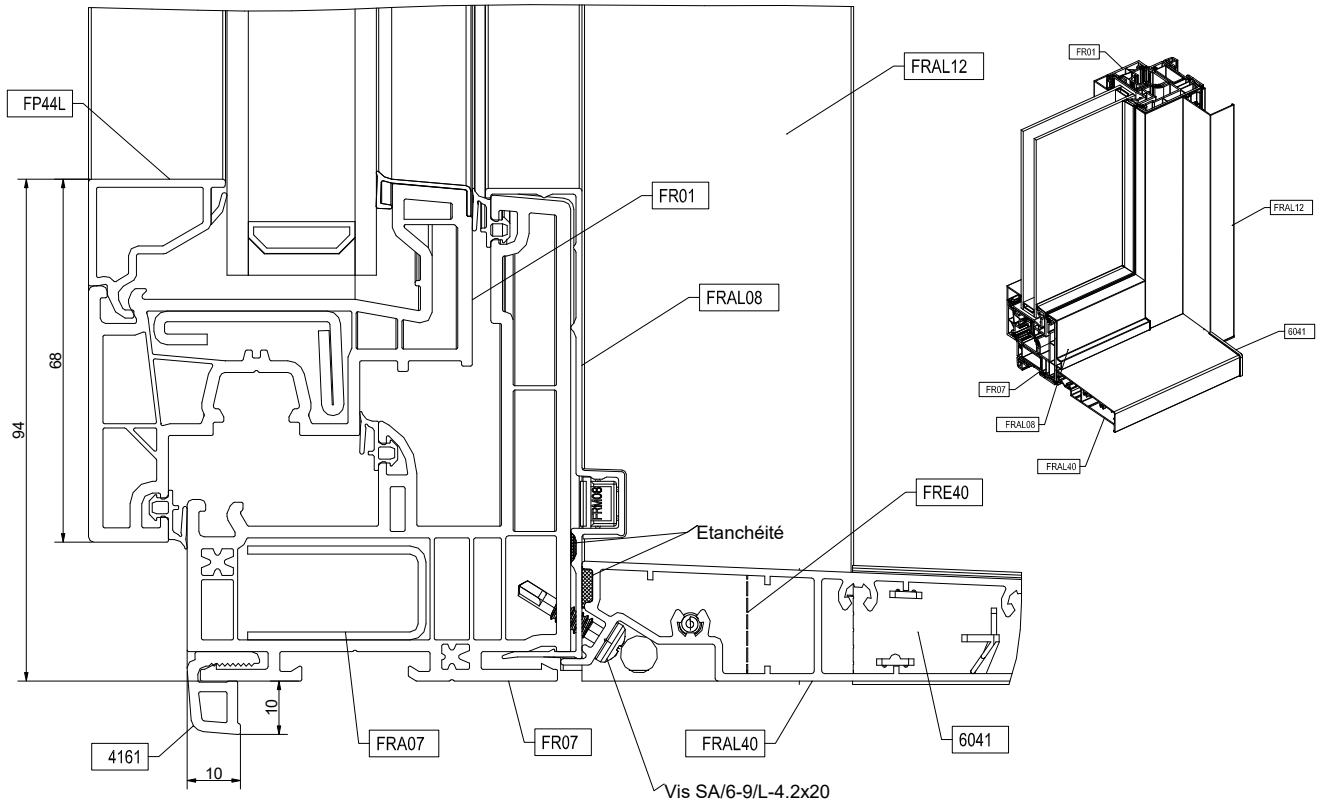
BATTEMENT FRAL 23/FRAL24/FRAL25/FRAL26



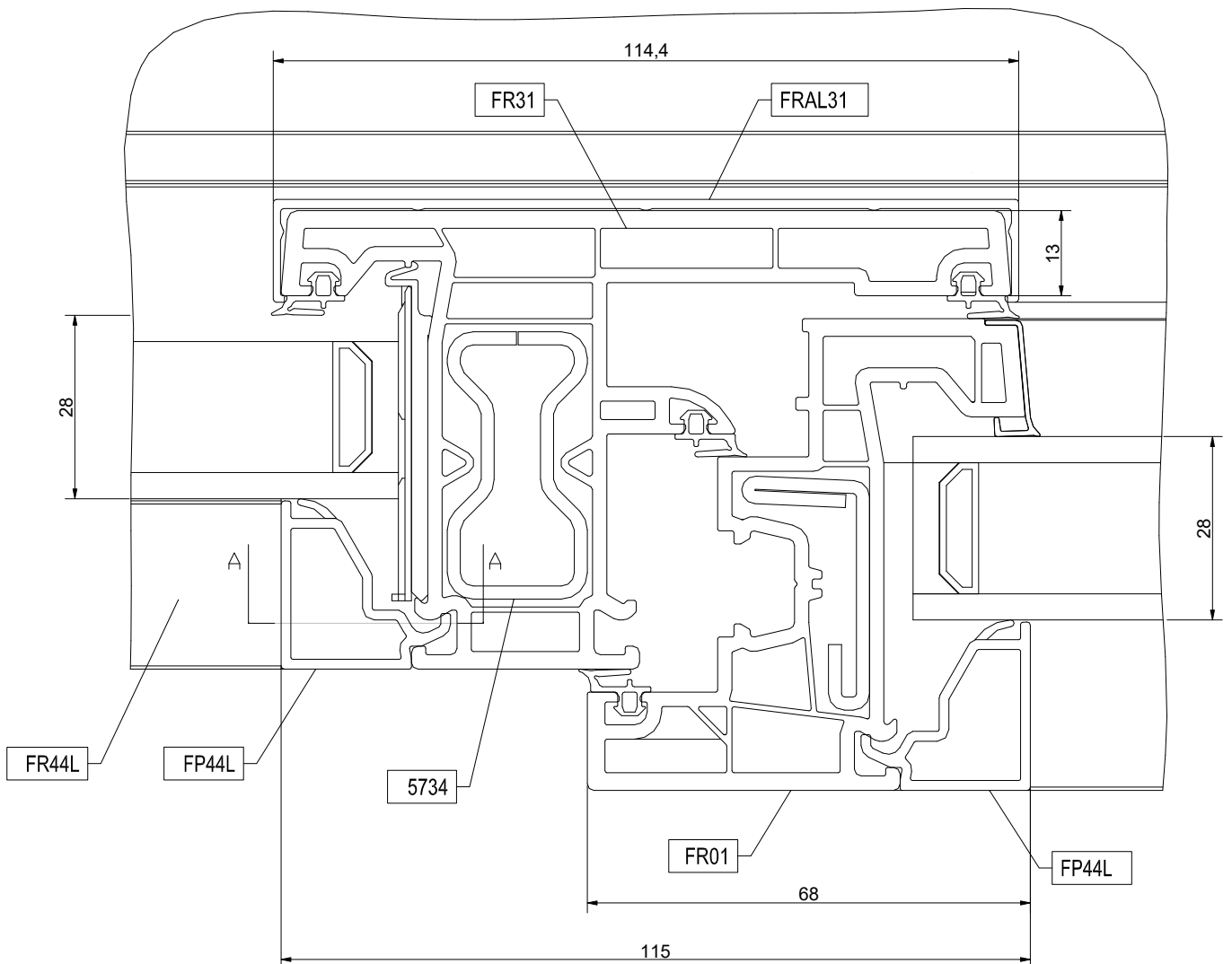
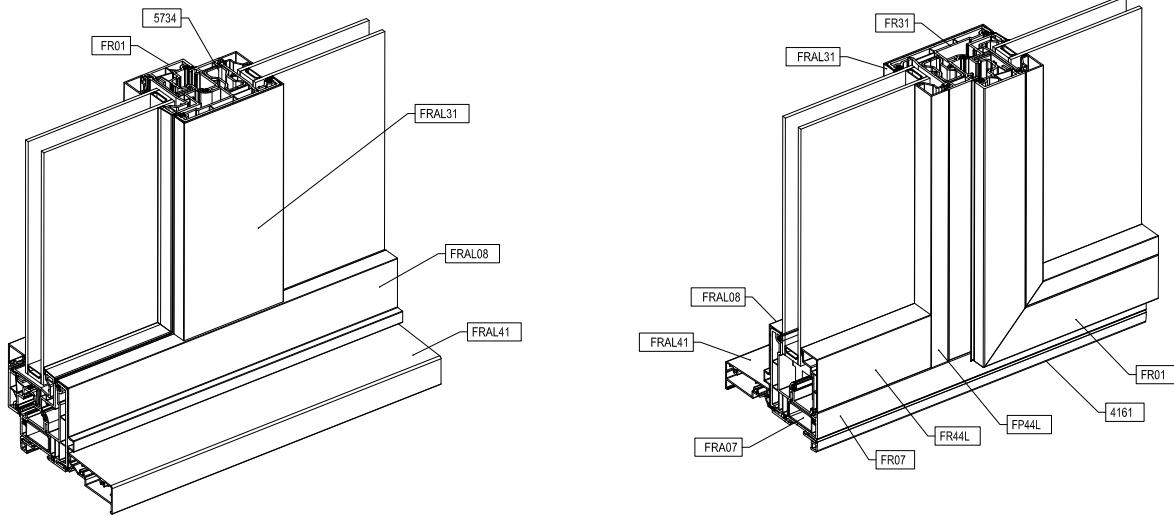
PRISES DE VOLUME



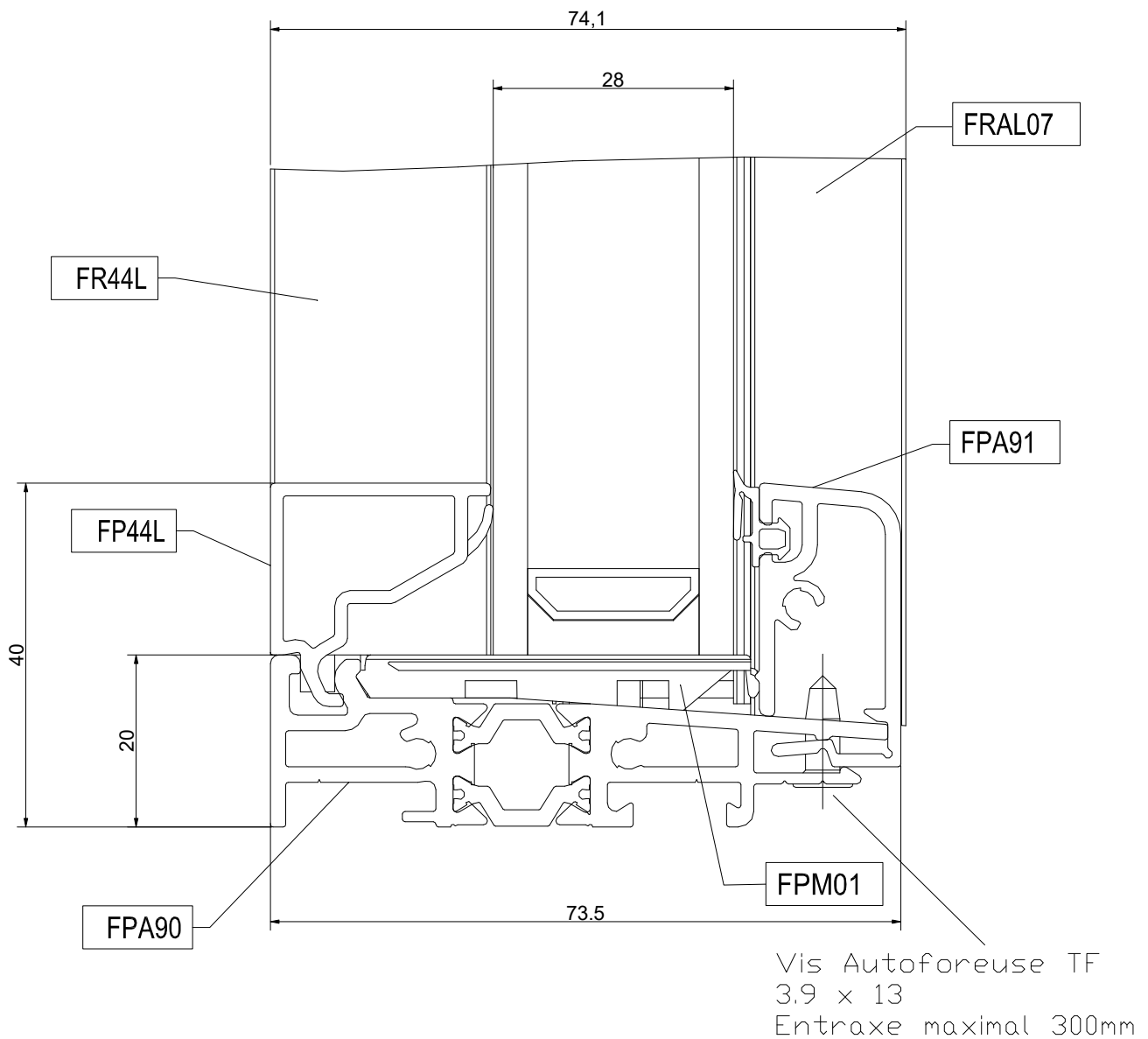
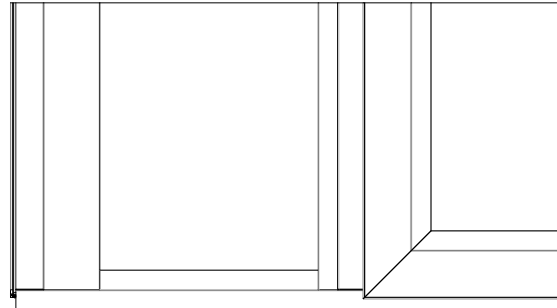
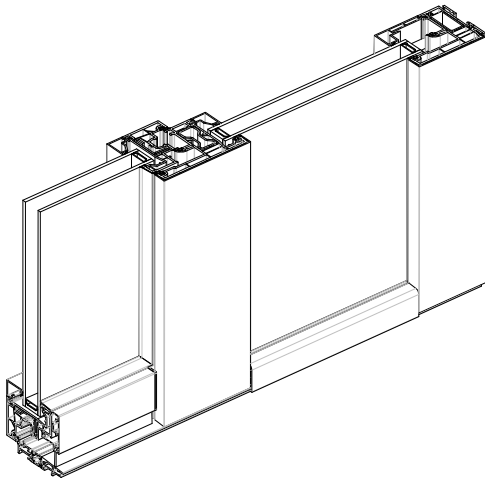
COUPES DE PRINCIPE CAPOTAGE ALU



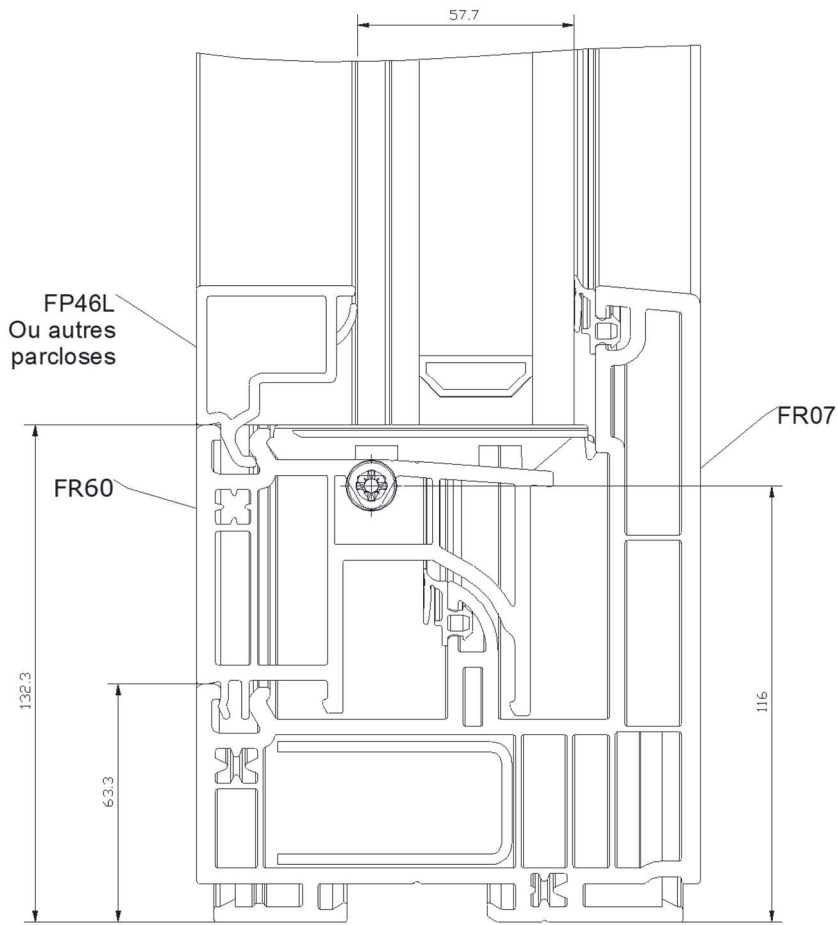
COUPES DE PRINCIPE CAPOTAGE ALU



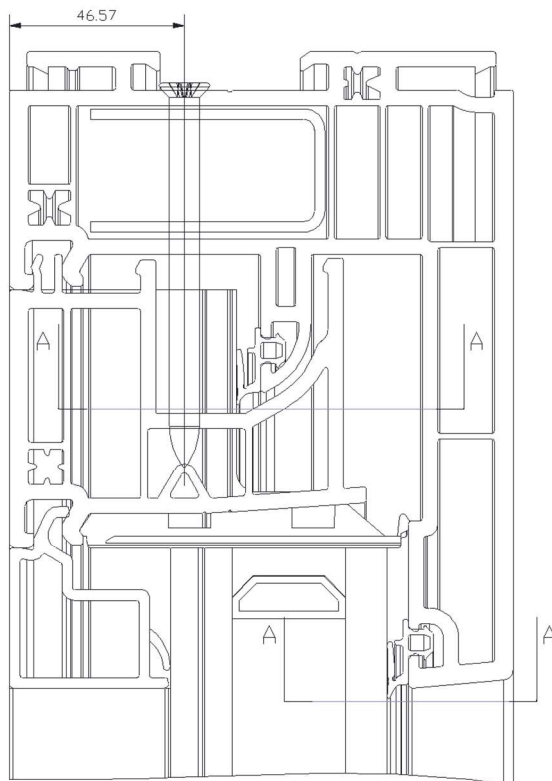
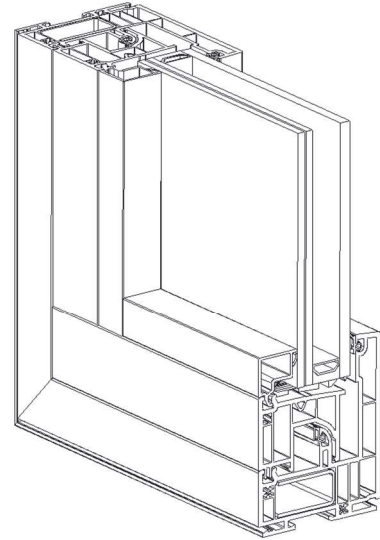
COUPES DE PRINCIPE CAPOTAGE ALU



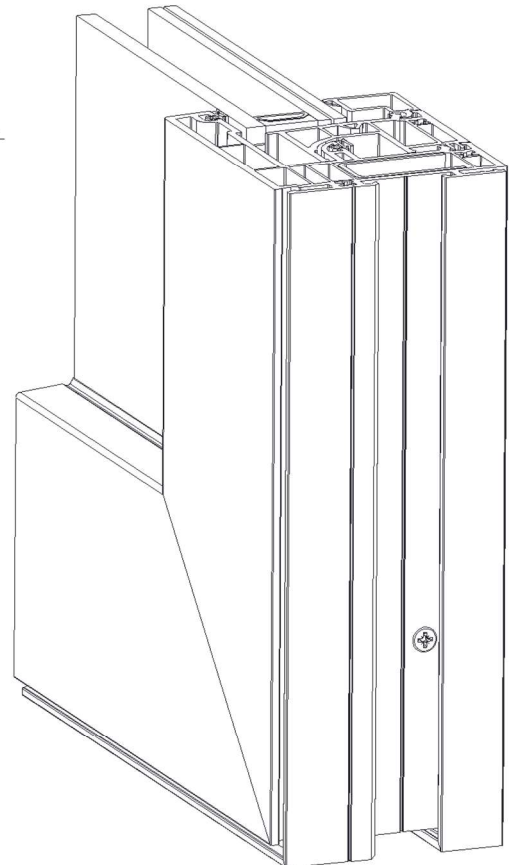
COUPES DE PRINCIPE REHAUSSE FR60



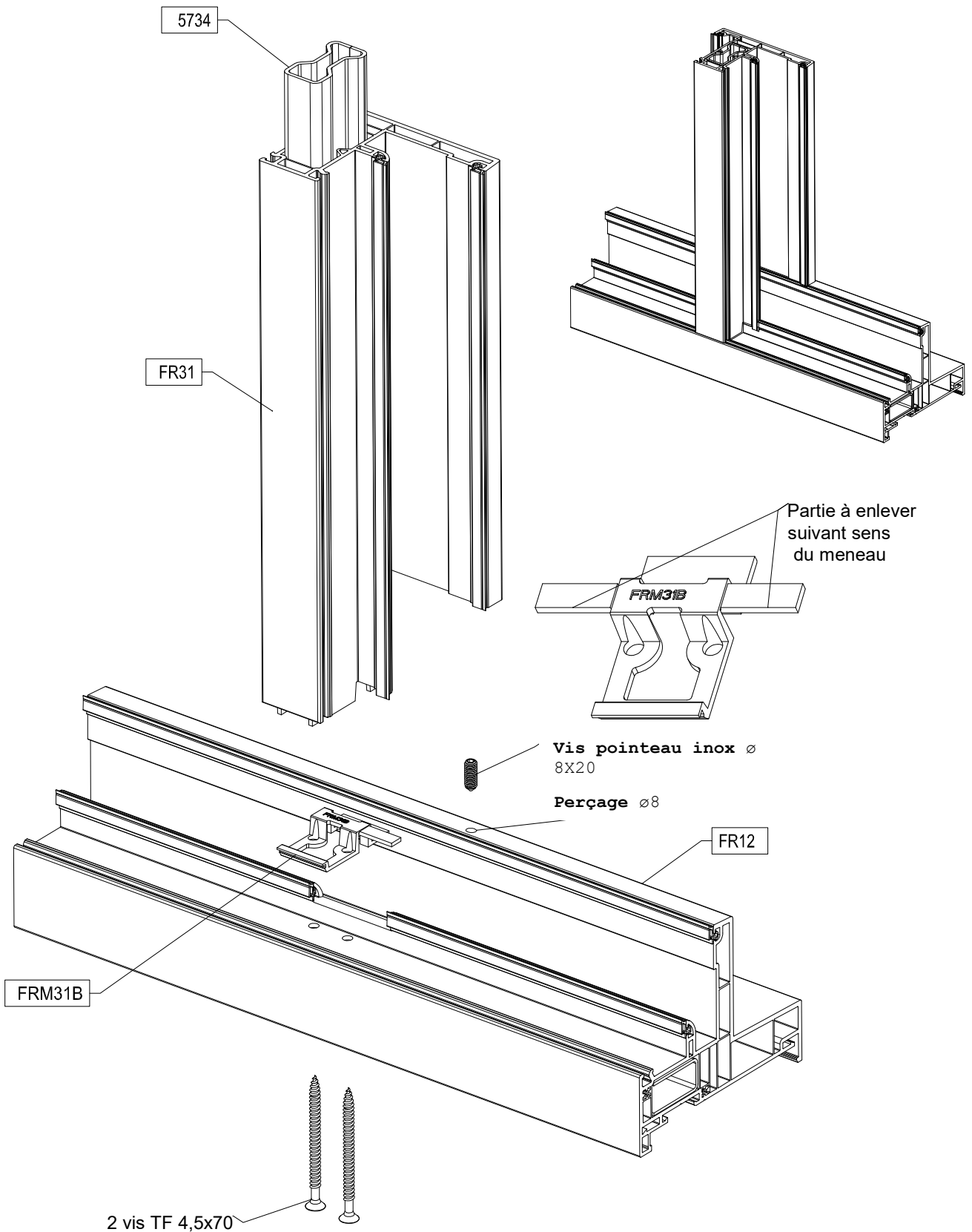
COUPE A-A



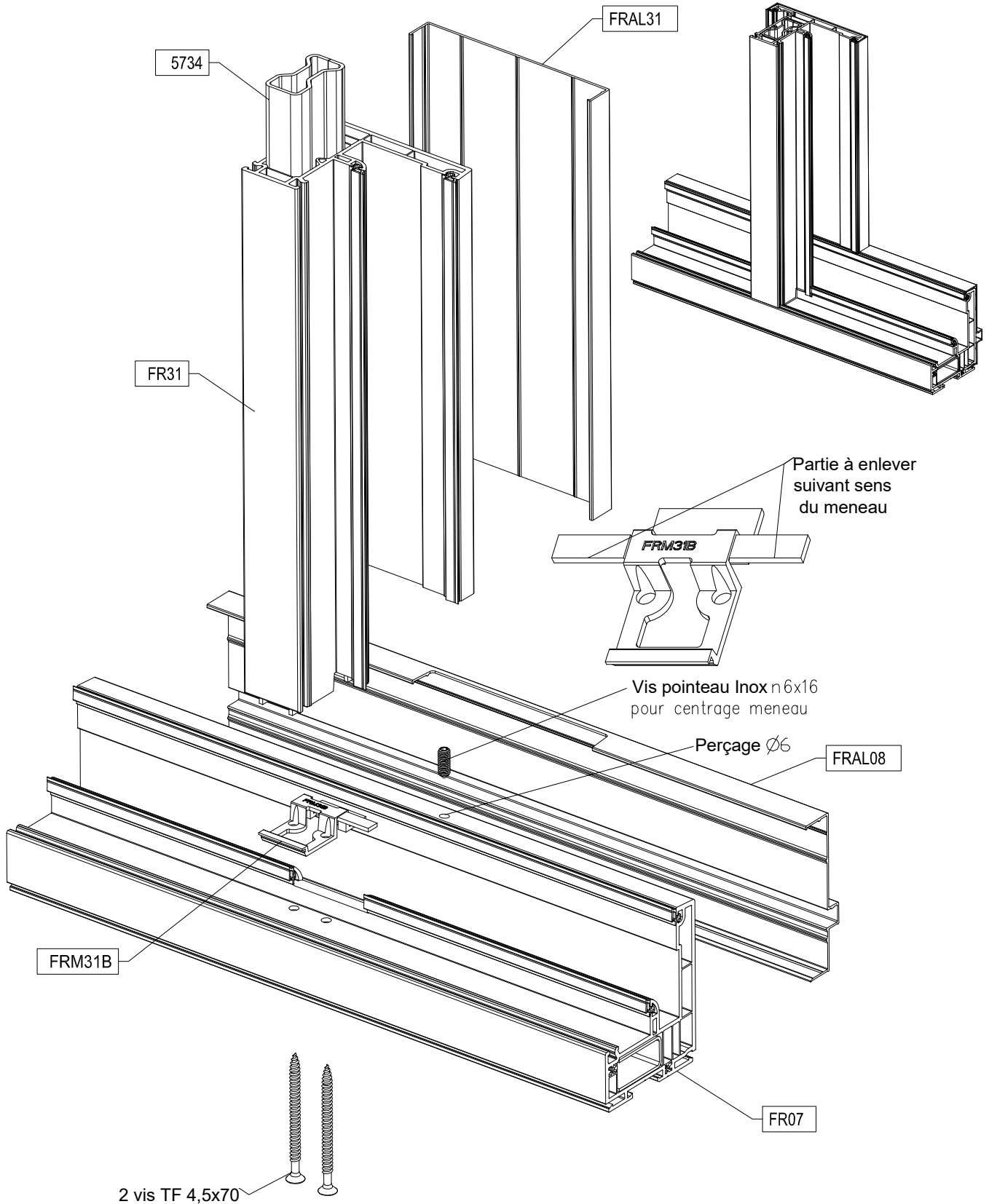
COUPE B-B



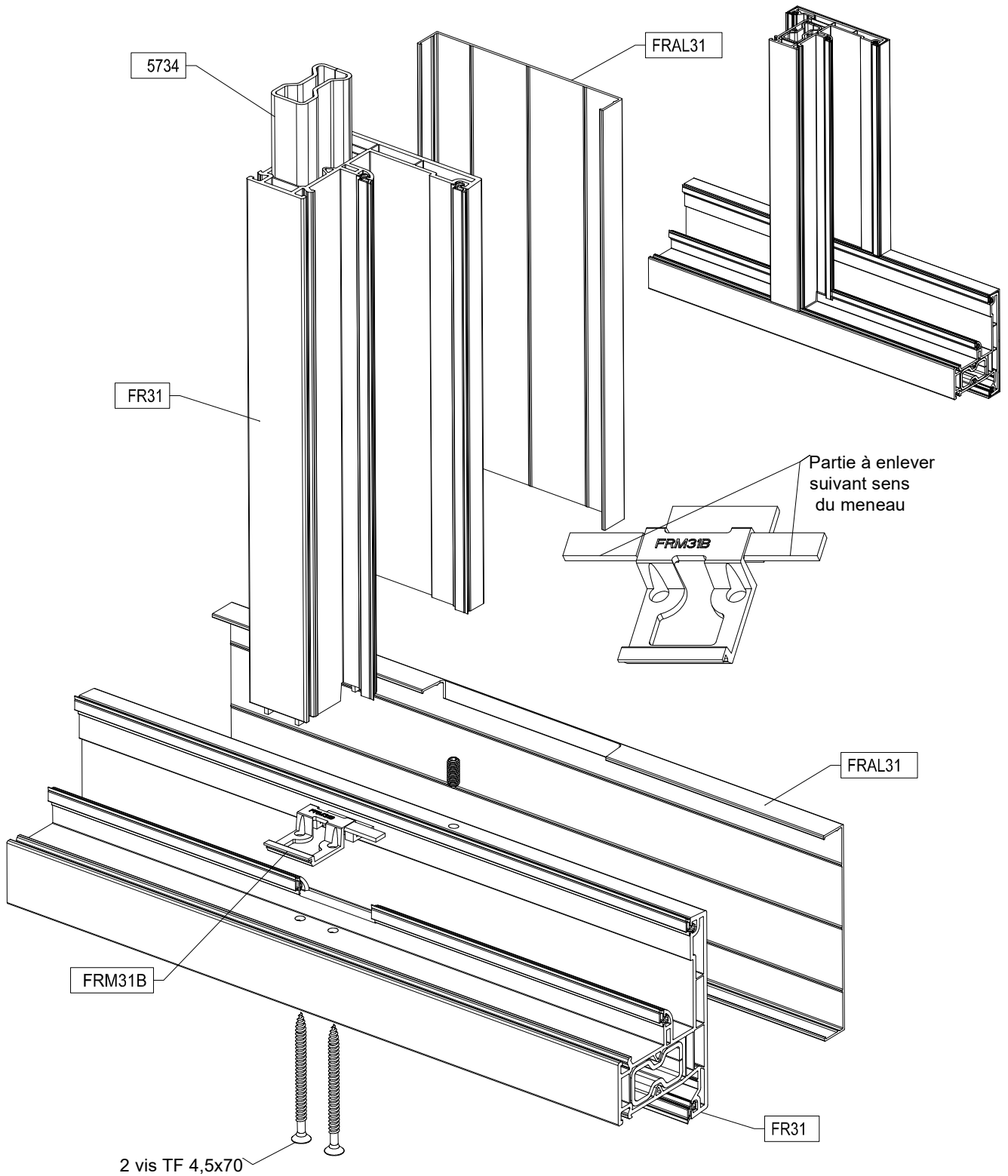
Assemblage du meneau dissymétrique FR31 Version PVC



Assemblage du meneau dissymétrique FR31 Version Mixte

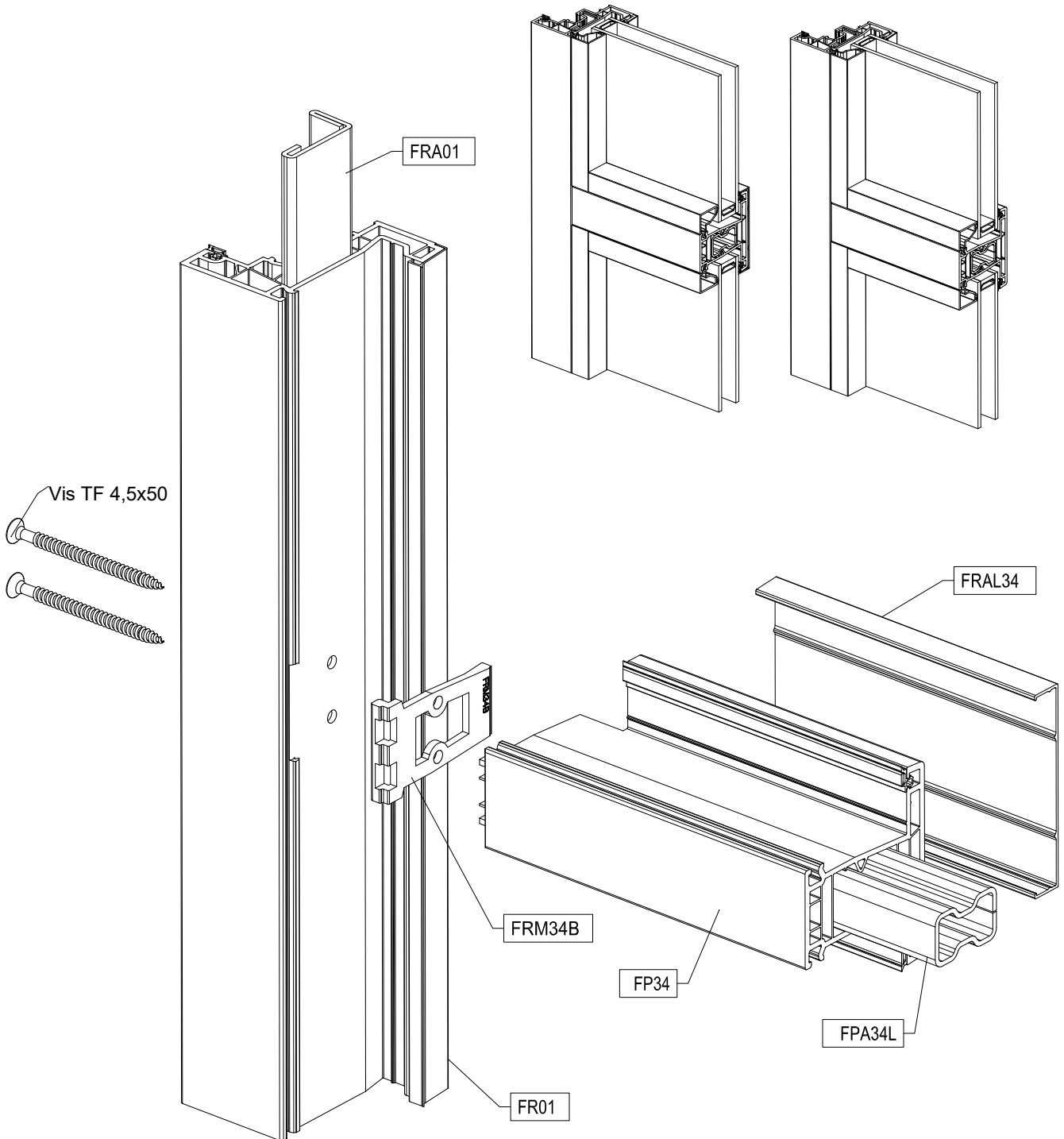


Assemblage du meneau dissymétrique FR31 Doublé Version Mixte

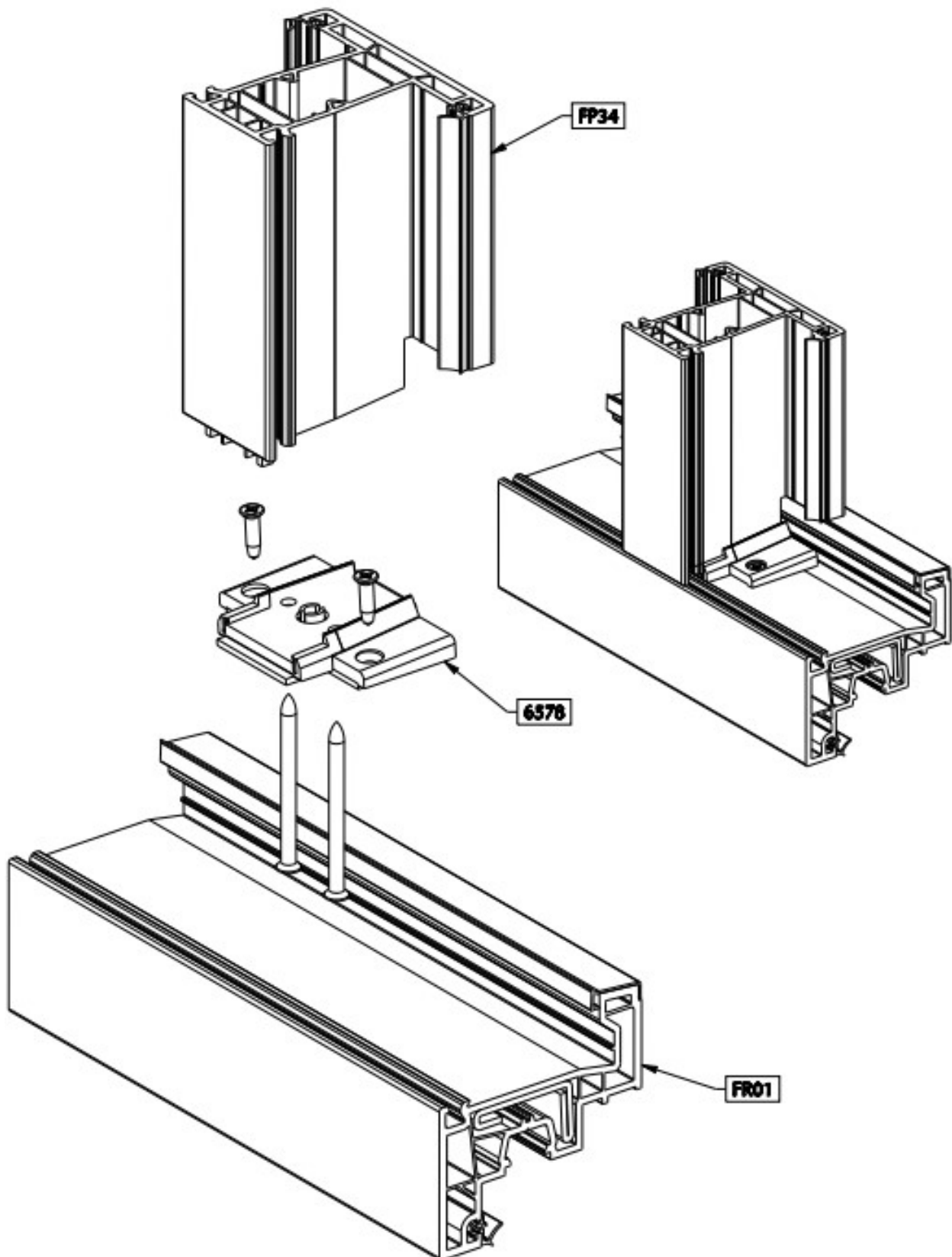


Assemblage traverse intermédiaire d'ouvrant FP34

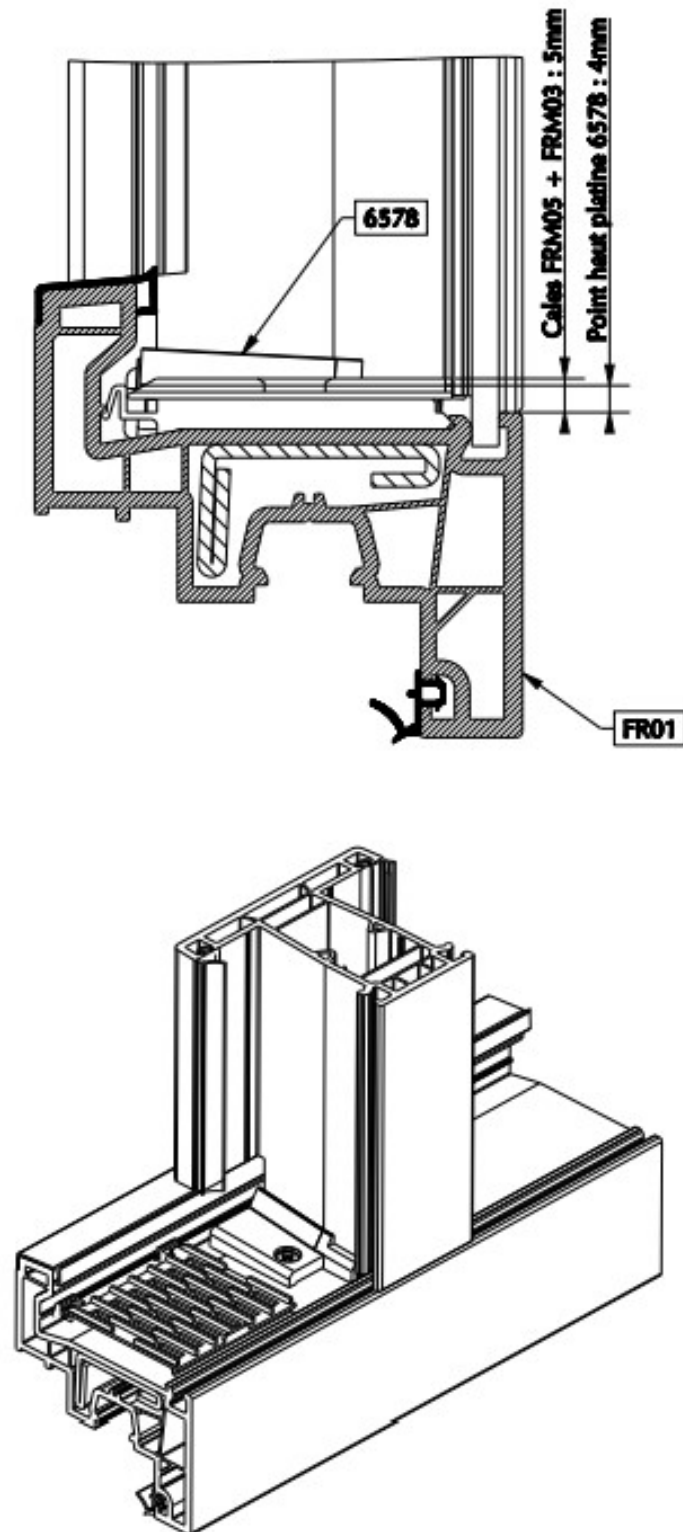
Avec ou sans copotage FRAL34



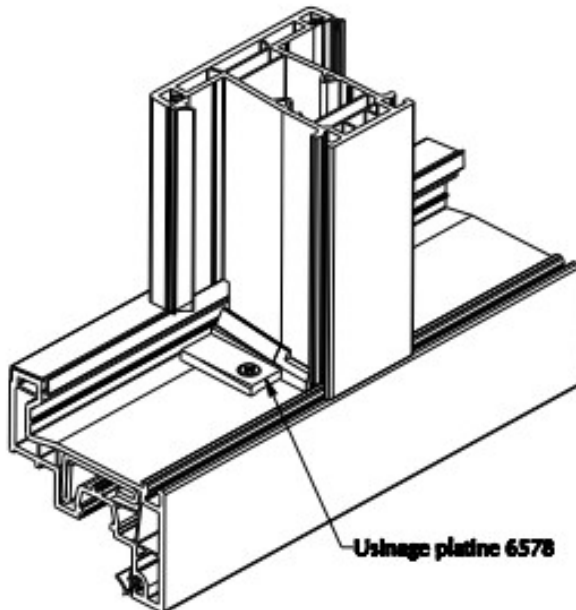
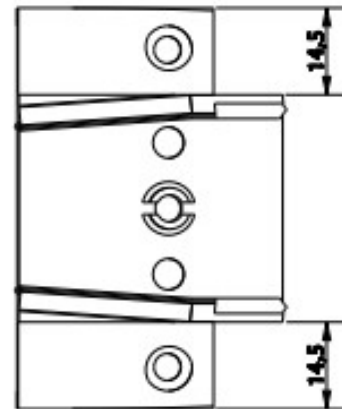
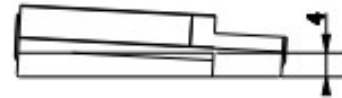
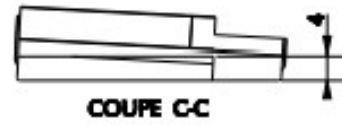
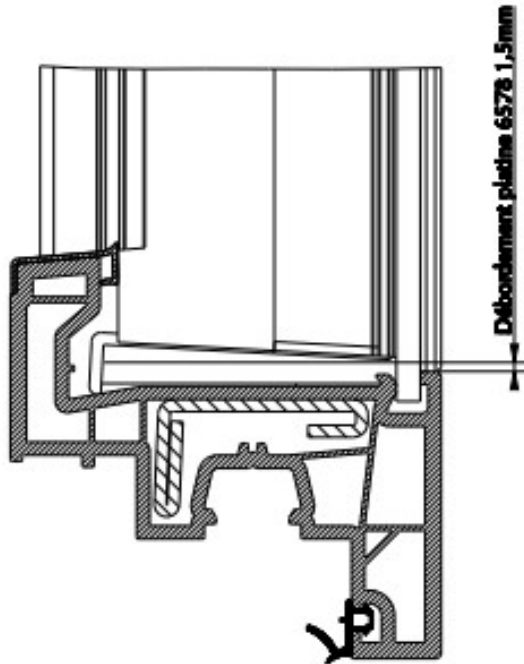
ASSEMBLAGE FP34/FR01 avec platine zamac 6578



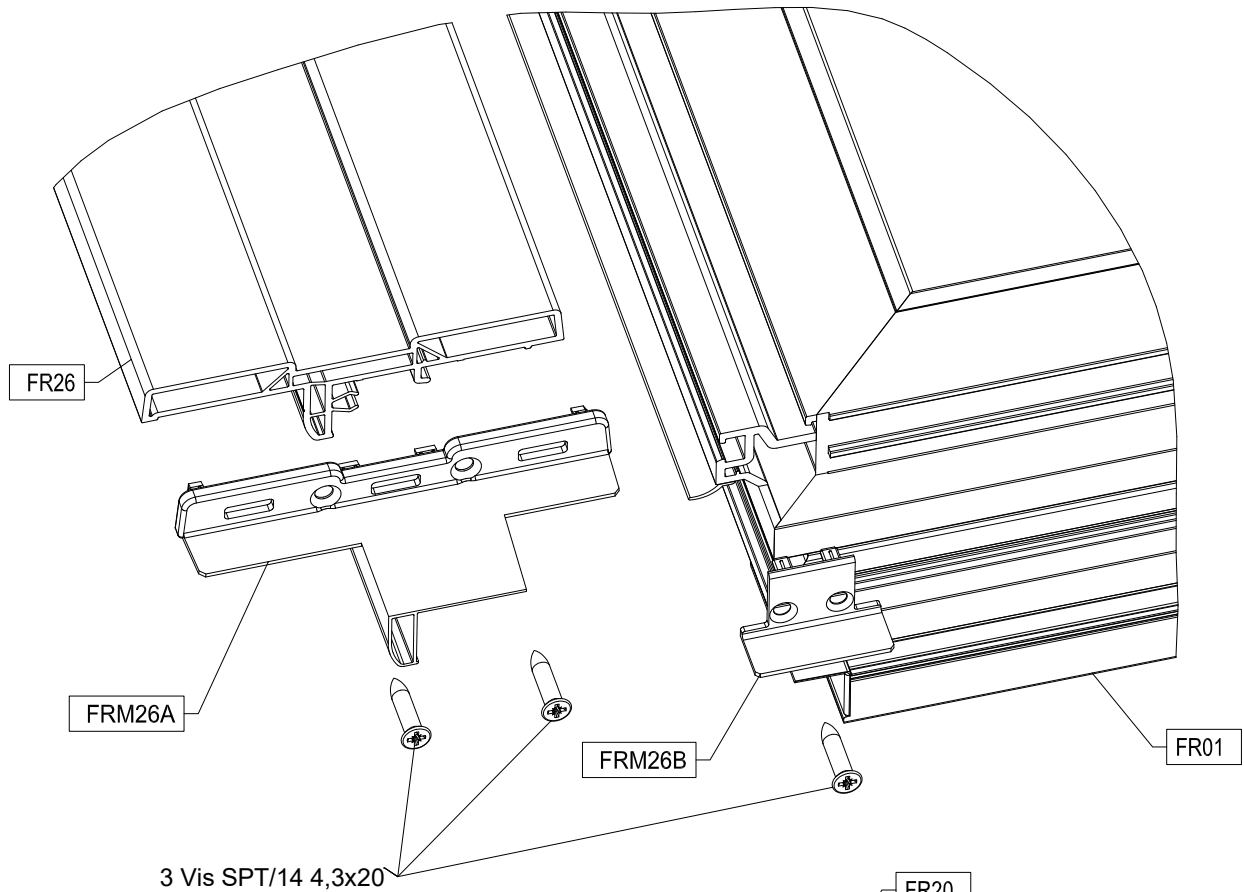
Solution avec cale FRM05 + sur-cale FRM04 ép. 3mm
Jeu cale / platine 6578 : 1mm



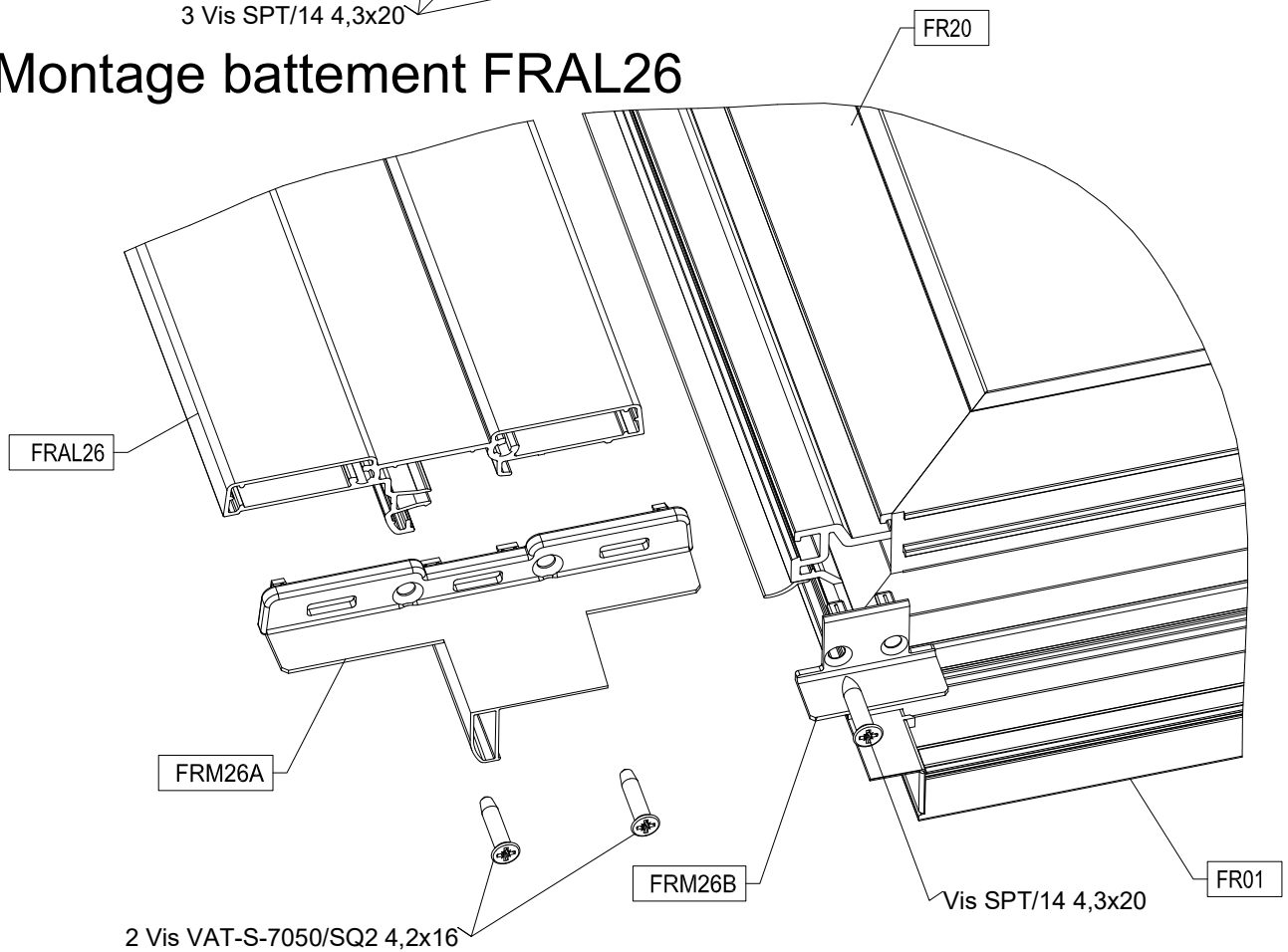
**Solution avec reprise en usinage des pièces 6578
FRM05 + sur-cale FRM03 ép. 2mm (+2,5mm de jeu entre cale et 6578)**



Montage battement FR26

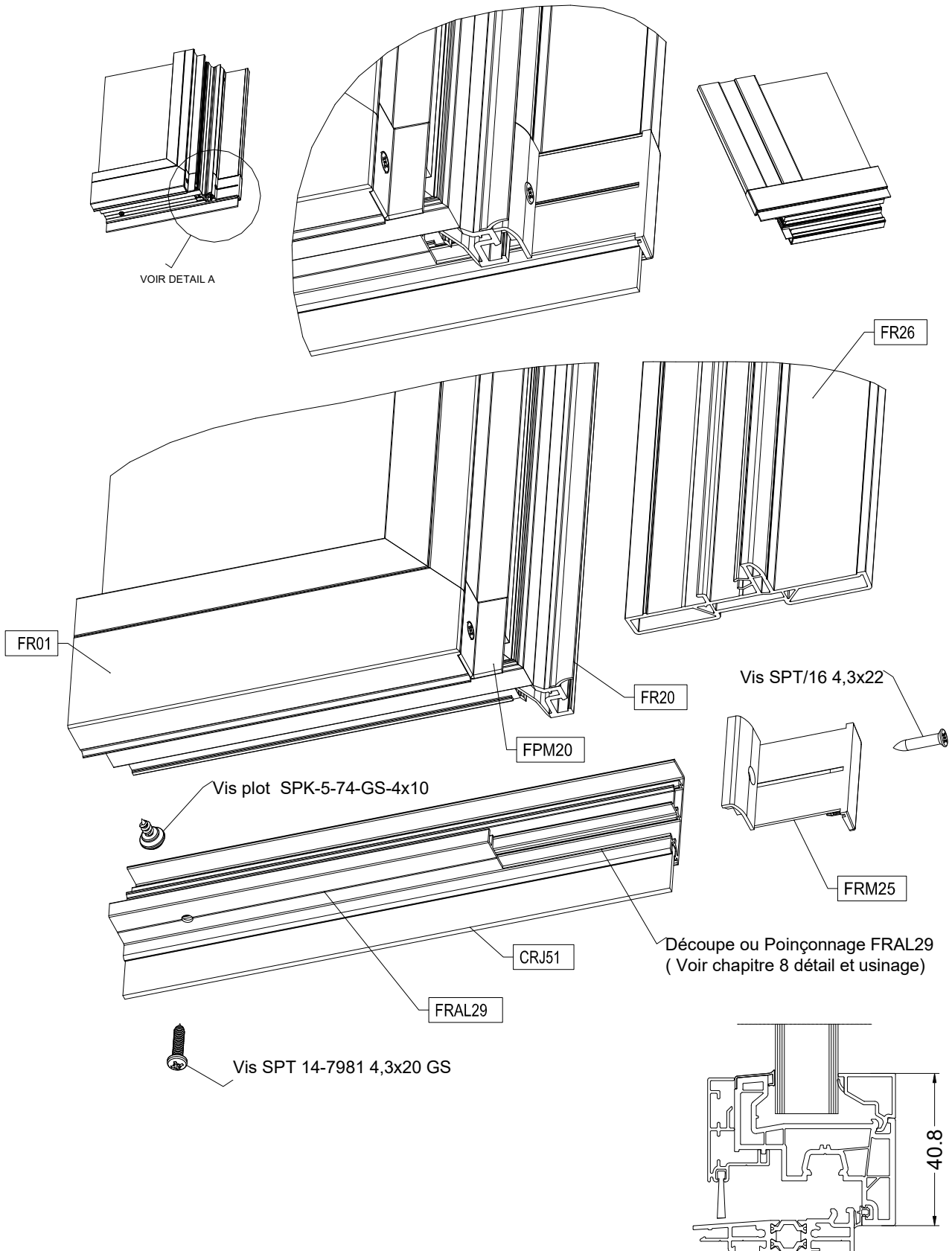


Montage battement FRAL26

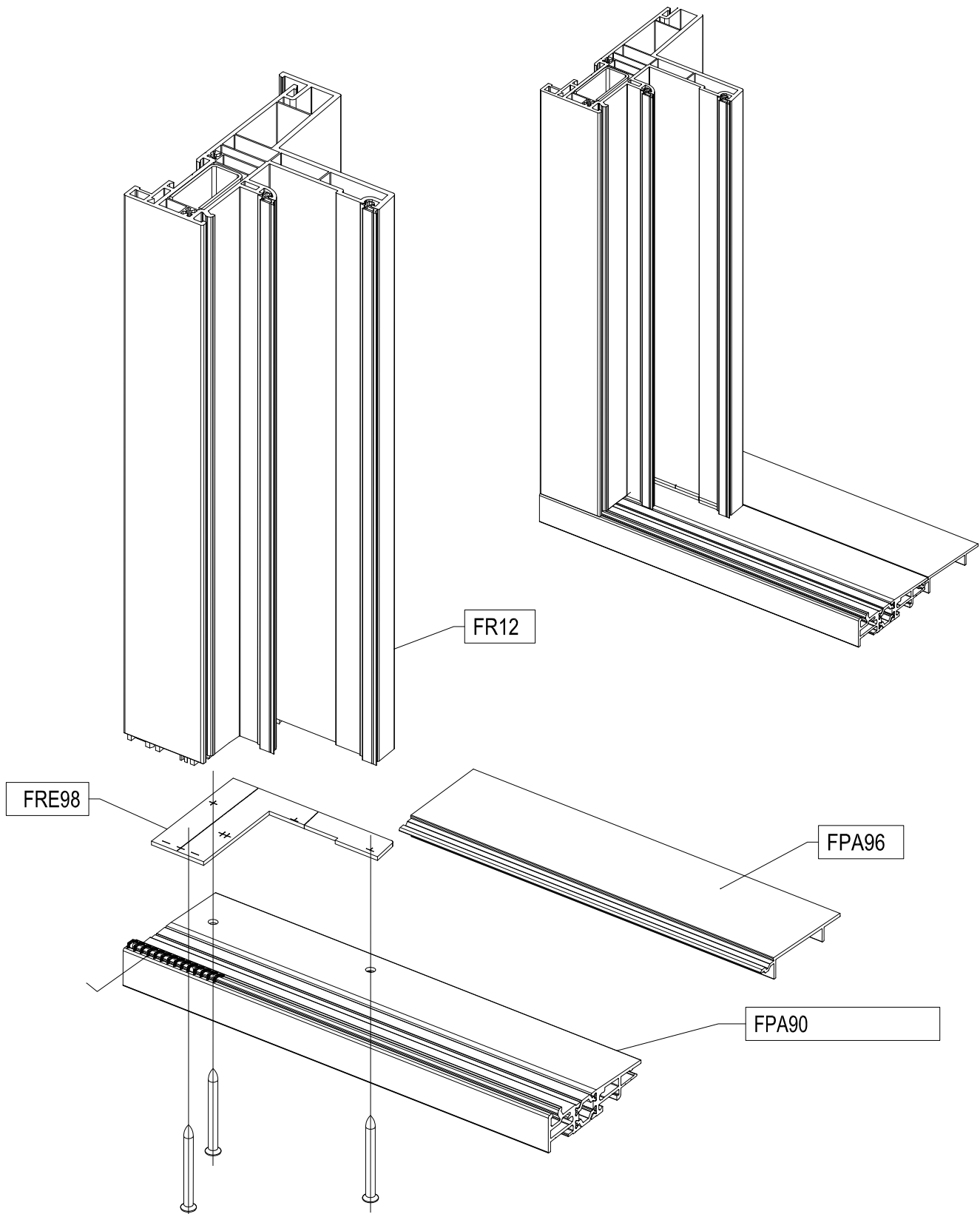


Mise en place du rejet d'eau FRAL29

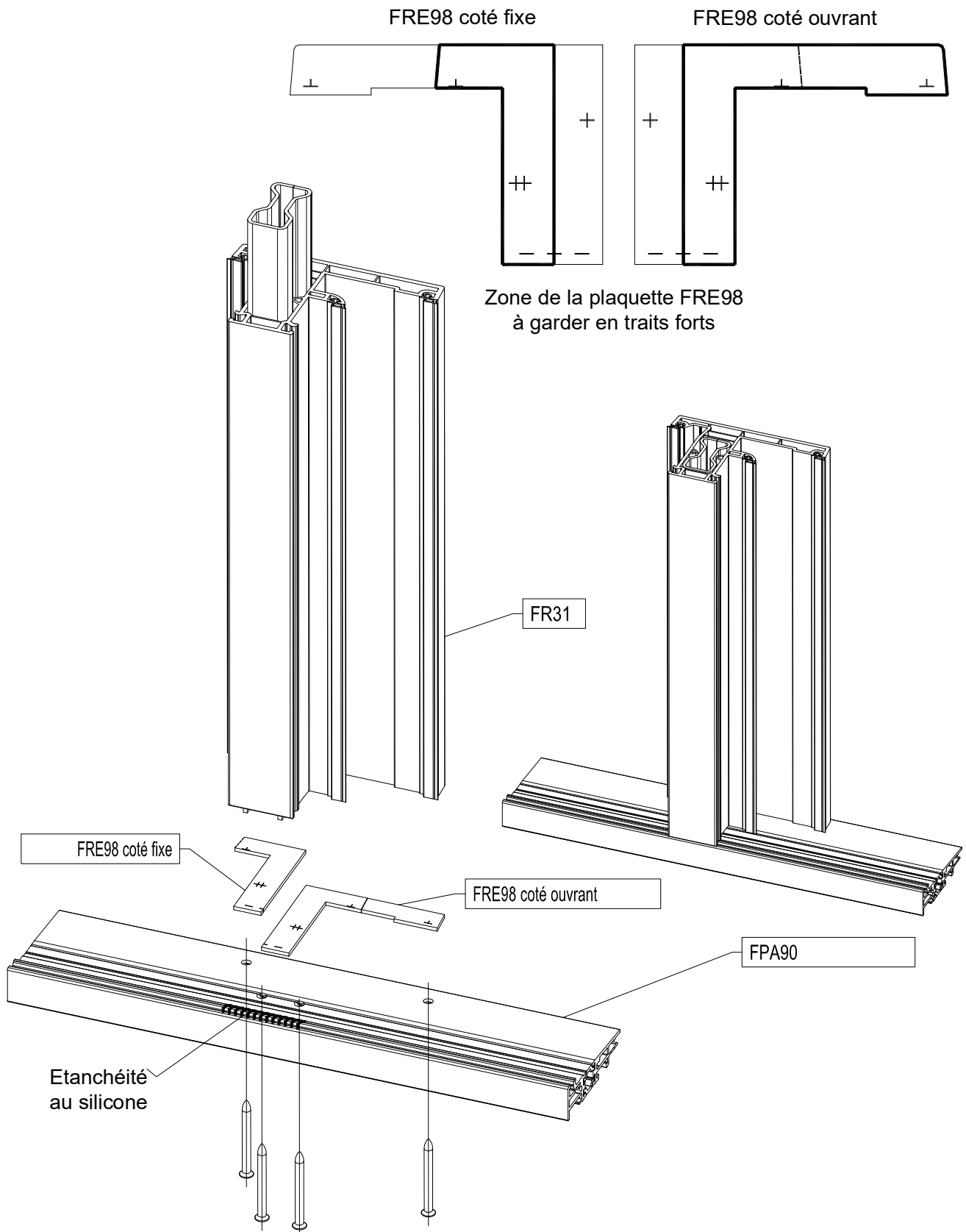
Détail A



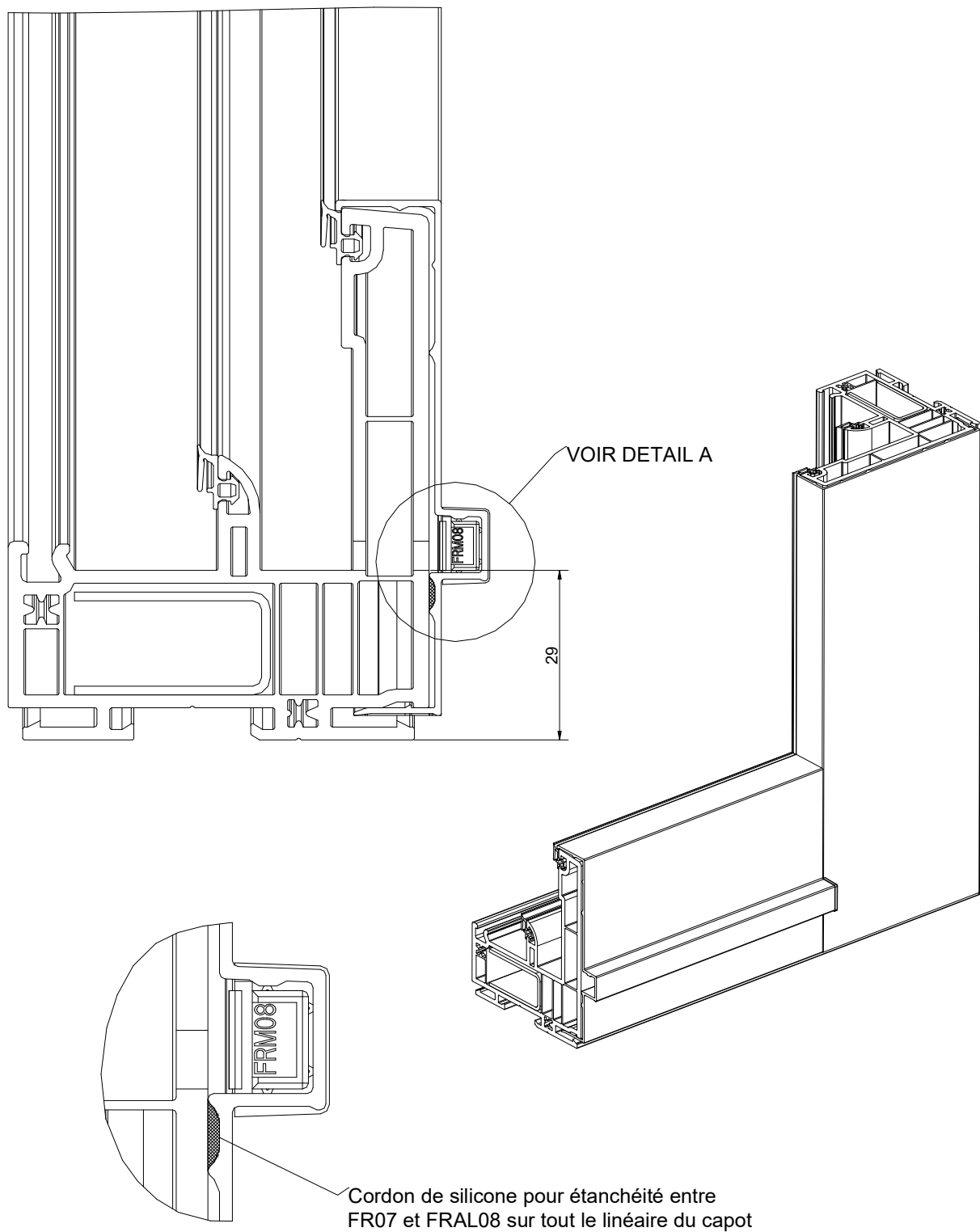
Assemblage seuil FPA90 de 20mm



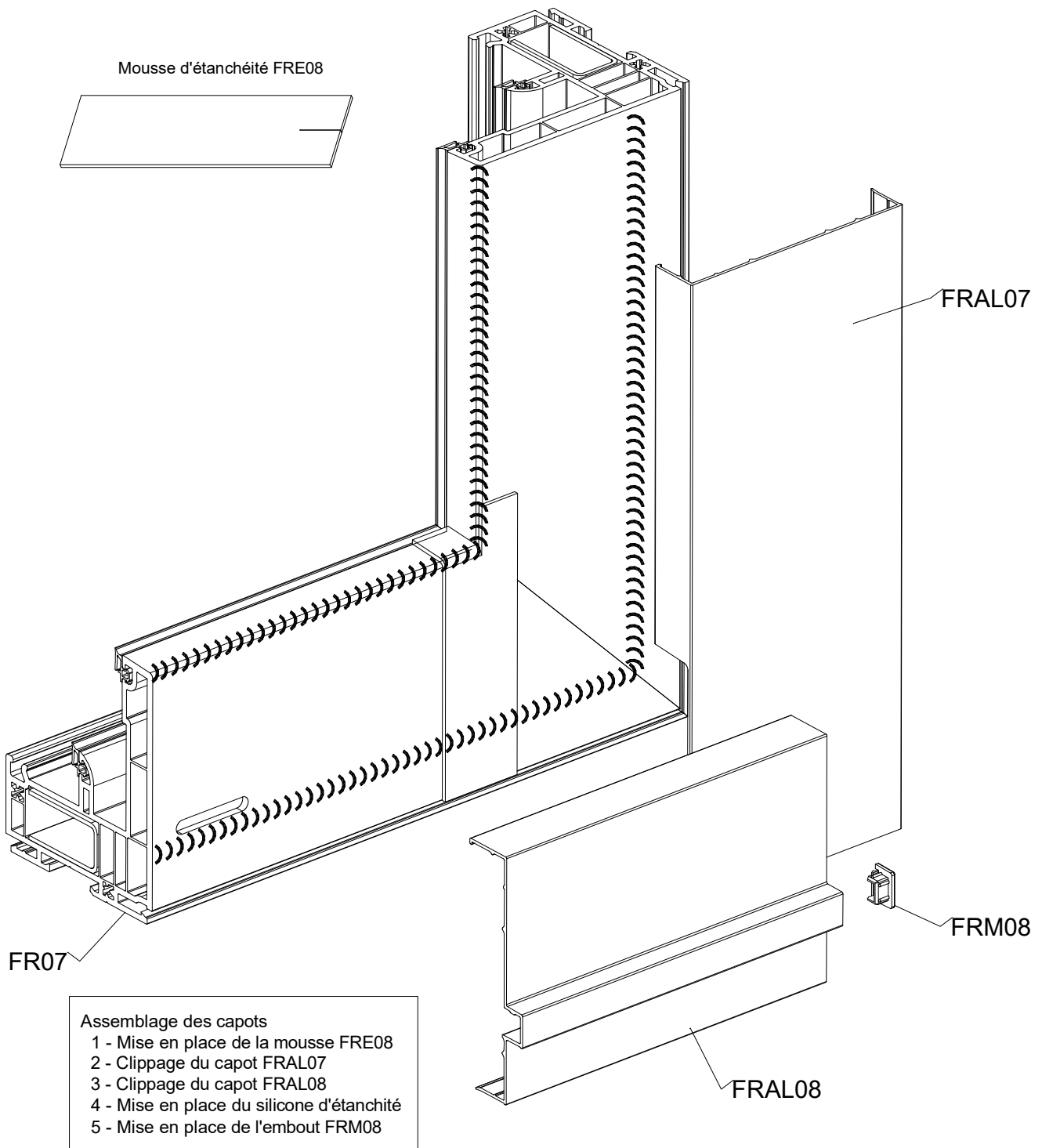
Assemblage seuil FPA90 de 20mm sur meneau FR31



Assemblage capot FRAL08 / FRAL07 coupe Droite



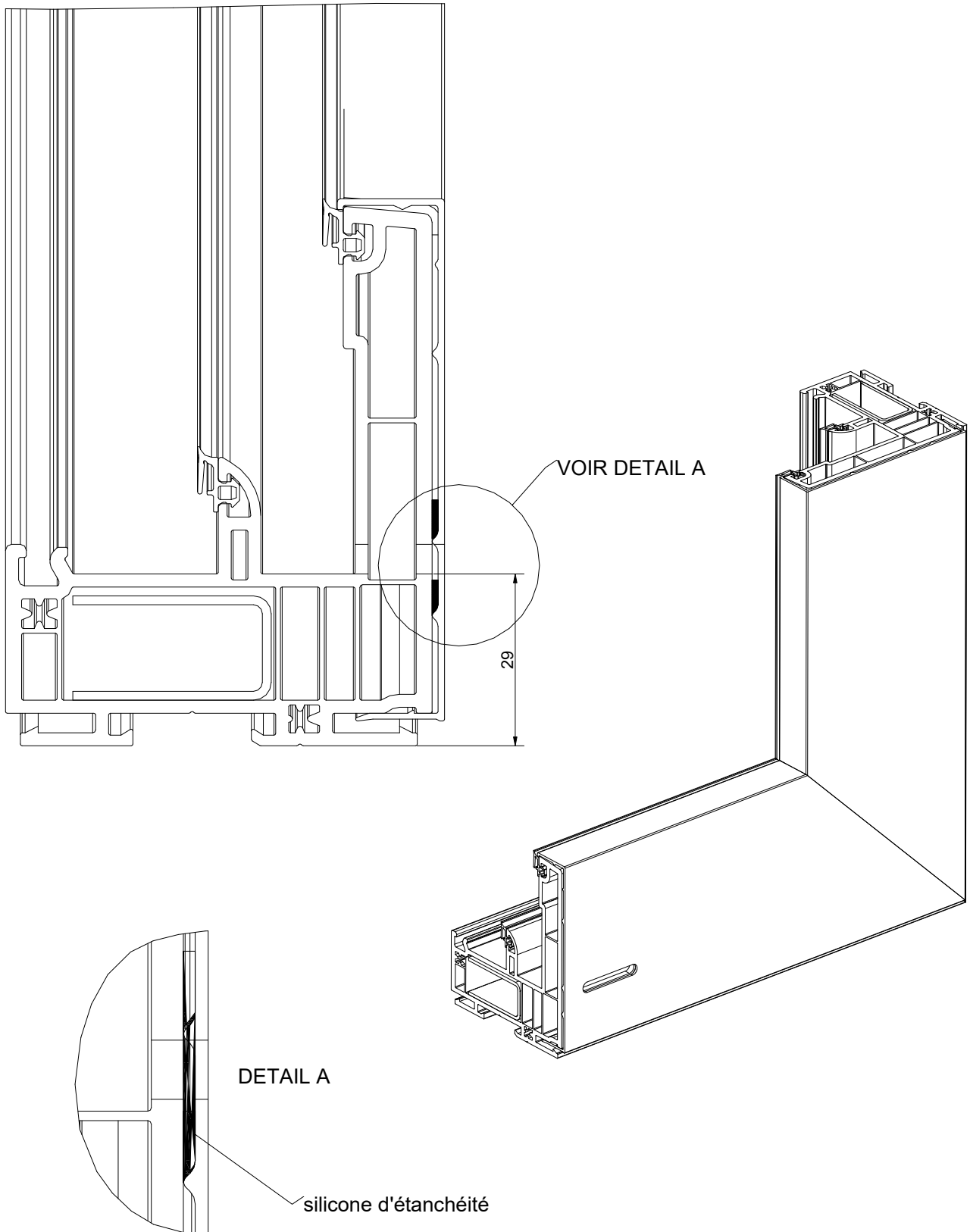
Assemblage capot FRAL08 / FRAL07 coupe Droite



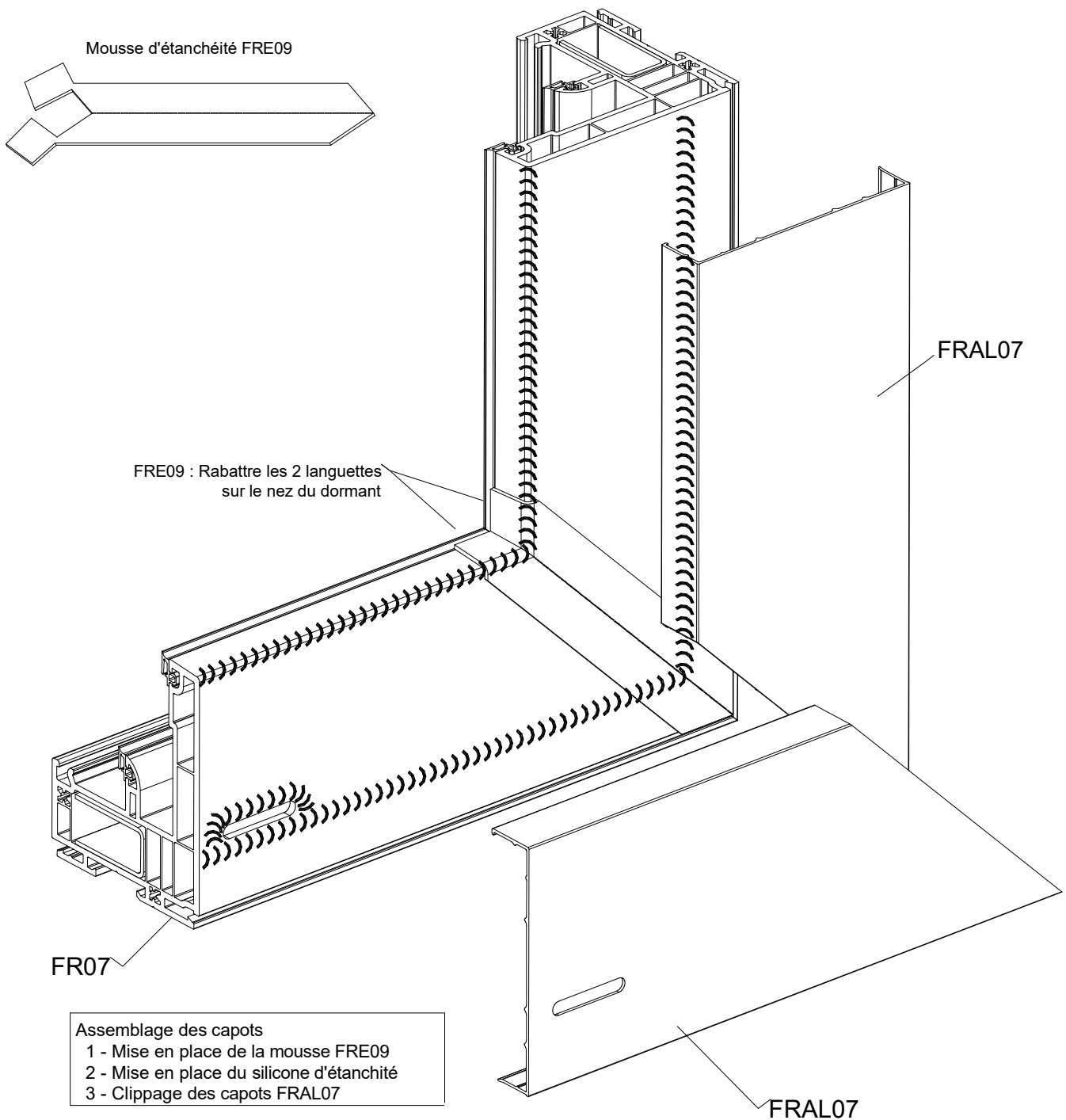
Une étanchéité Traverses Basses et Montant est réalisée à l'aide de cordon mastic silicone, avant clippage des capots aluminium et selon les figures du dossier technique : Un double cordon mastic silicone permet d'assurer l'étanchéité entre les capots et le dormant PVC ainsi qu'au niveau des assemblages d'angles.

Ces étanchéité sont faites sur 3 côtés (Traverse Basse et montants latéraux).

Assemblage capot FRAL08 / FRAL07 coupe 45°



Assemblage capot FRAL08 / FRAL07 coupe 45°

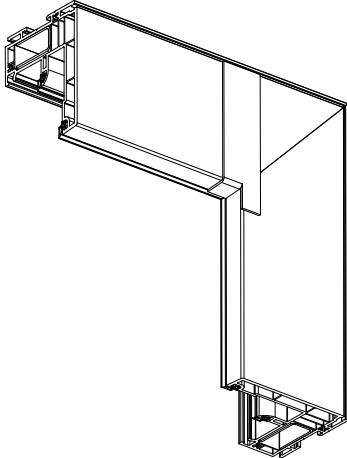


Une étanchéité Traverses Basses et Montant est réalisée à l'aide de cordon mastic silicone, avant clippage des capots aluminium et selon les figures du dossier technique : Un double cordon mastic silicone permet d'assurer l'étanchéité entre les capots et le dormant PVC ainsi qu'au niveau des assemblages d'angles.

Ces étanchéités sont faites sur 3 côtés (Traverse Basse et montants latéraux).

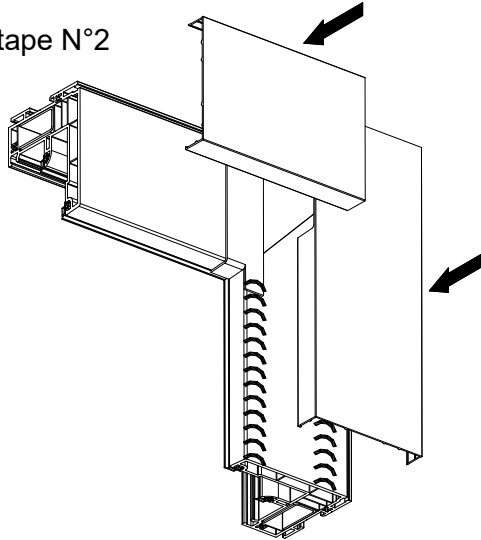
Montage Tapées

Etape N°1



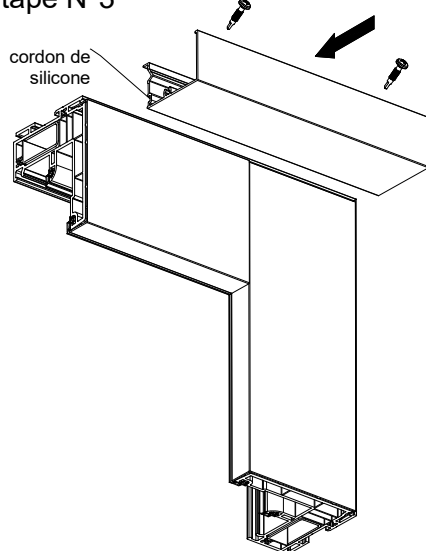
- Mise en place de la plaquette d'étanchéité FRE08

Etape N°2



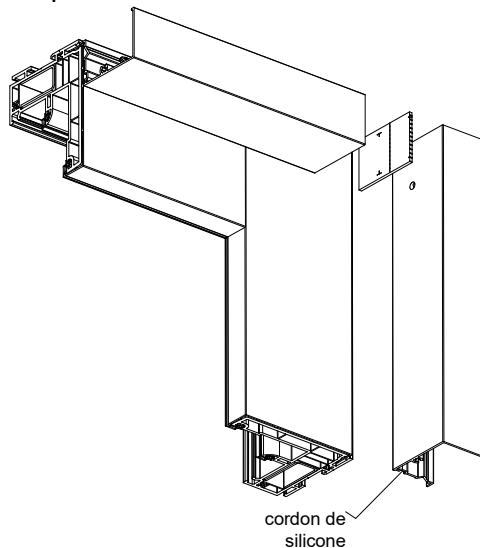
- Réaliser un cordon de silicone sur le montant et traverse basse avant mettre le capot aluminium
 - Clippage du capot vertical FRAL07 poinçonné
 - Clippage du capot horizontal FRAL07

Etape N°3



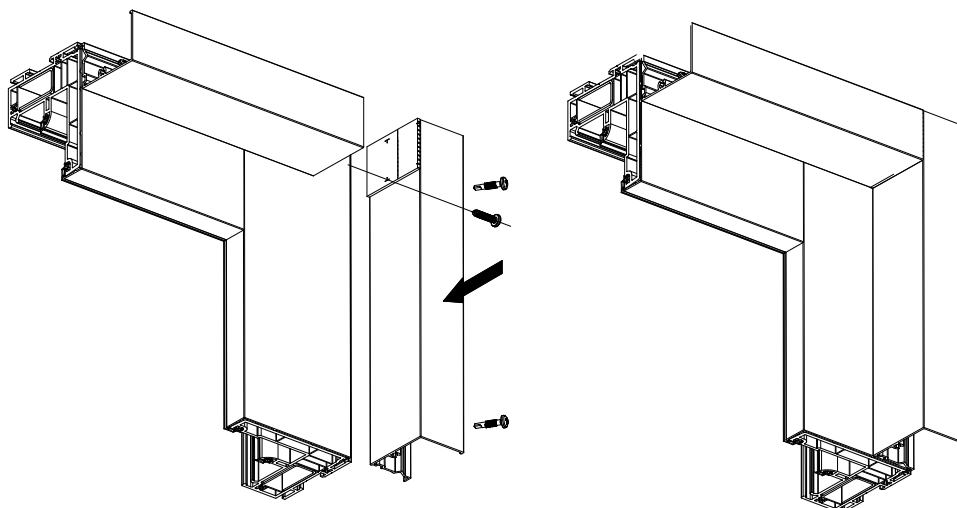
- Réaliser un cordon de silicone sur la tapée
 - Vissage de la tapée horizontale

Etape N°4



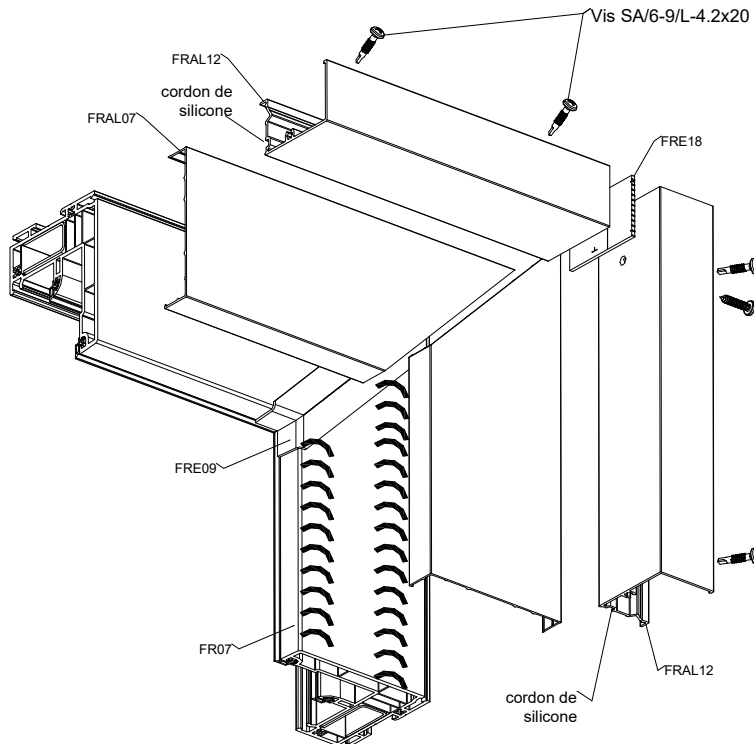
- Mise en place de la plaquette d'étanchéité FRE18 sur tapée
 - Réaliser un cordon de silicone sur la tapée

Etape N°5

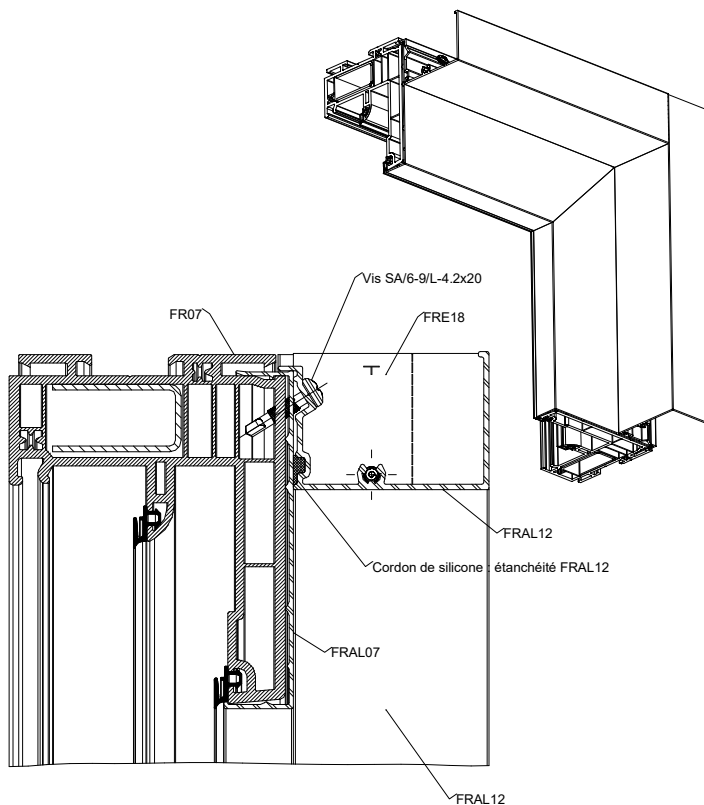


- Vissage de la tapée sur le dormant et avec la tapée en traverse haute

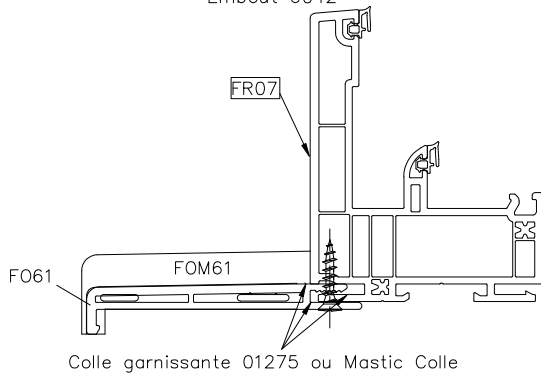
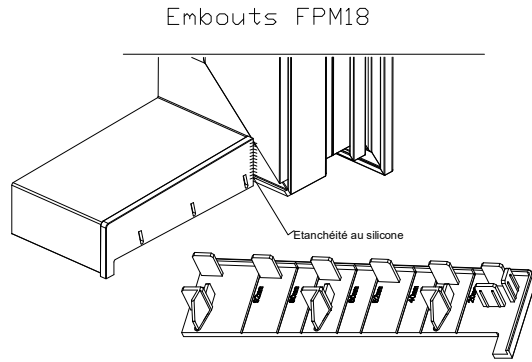
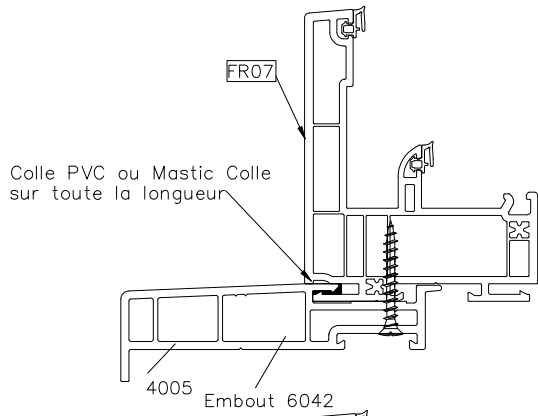
Montage Tapées



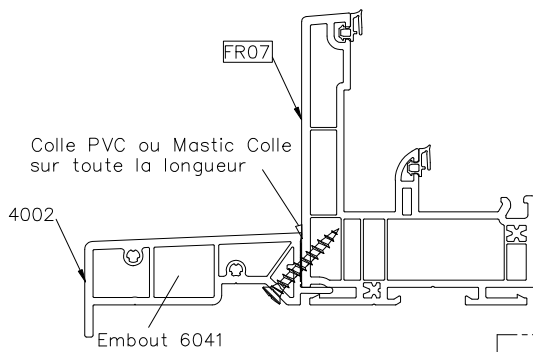
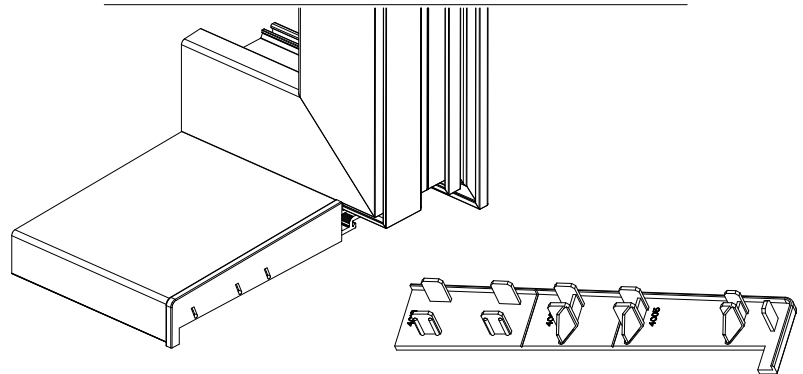
- Mise en place de la plaquette d'étanchéité FRE09.
- Réaliser un cordon de silicone avant mettre le capot aluminium.
- Clippage du capot aluminium.
- Réaliser un cordon de silicone sur la tapée et vissage de la tapée .
- Mise en place de la plaquette d'étanchéité FRE18 sur la tapée.
- Réaliser un cordon de silicone sur la tapée.
- Vissage de la tapée sur le dormant et avec la tapée en traverse haute.



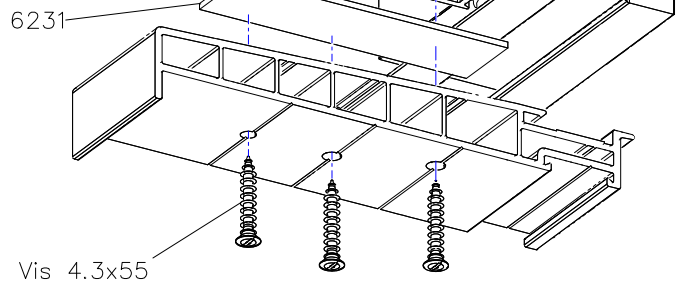
PIECES D'APPUI RAPPORTEES



Embouts 6042 pour appui 4005, 4008 ou 4013

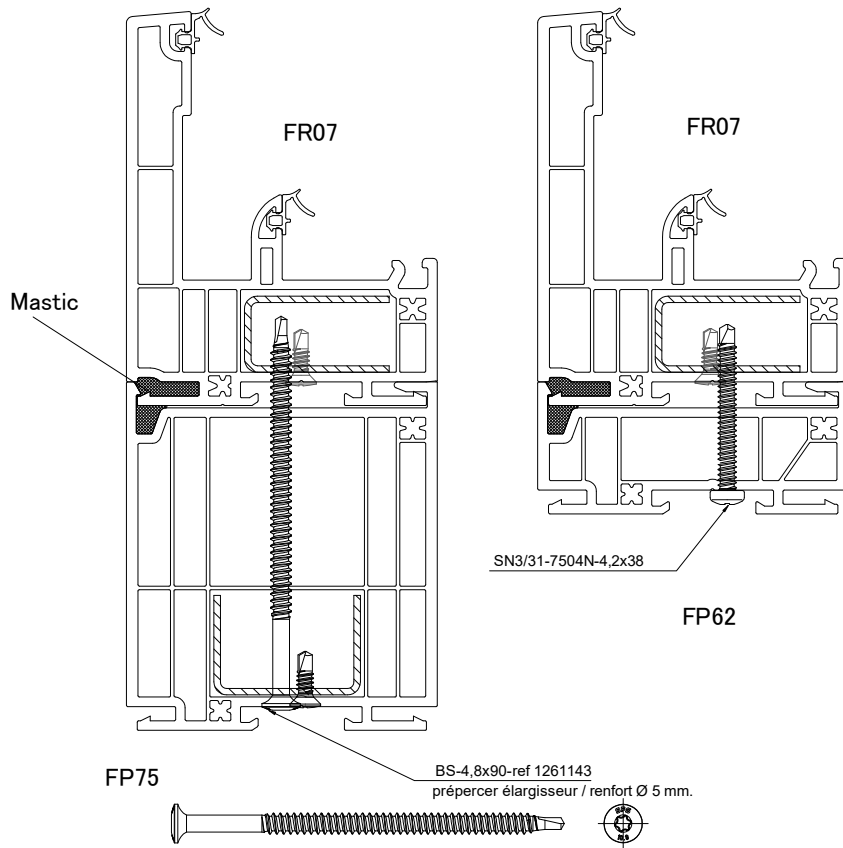


Vis 4.3x25 ou 4.3x30 tous les 25cm



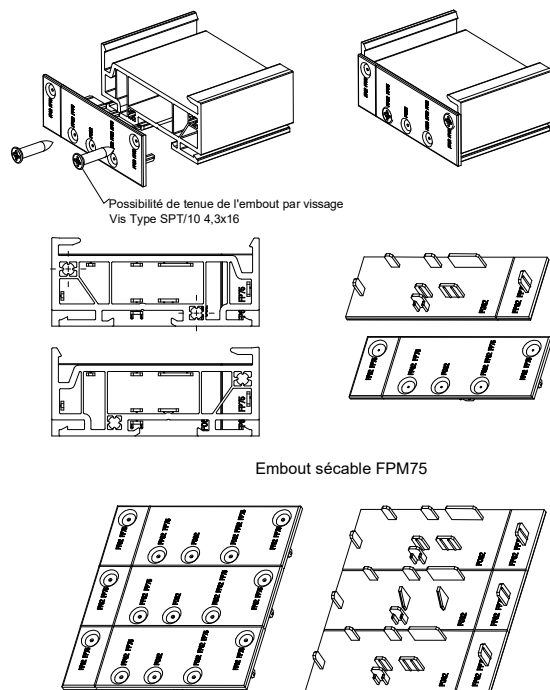
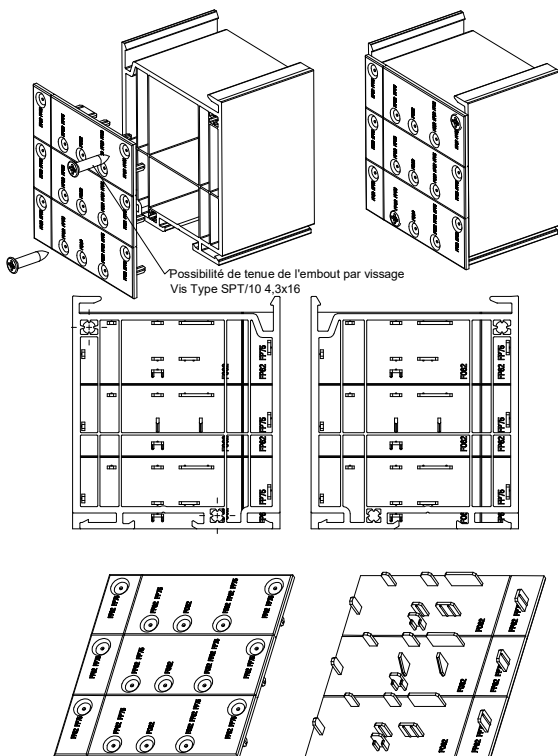
MONTAGE FOURRURES D'ÉPAISSEUR

Montage ELARGISSEURS

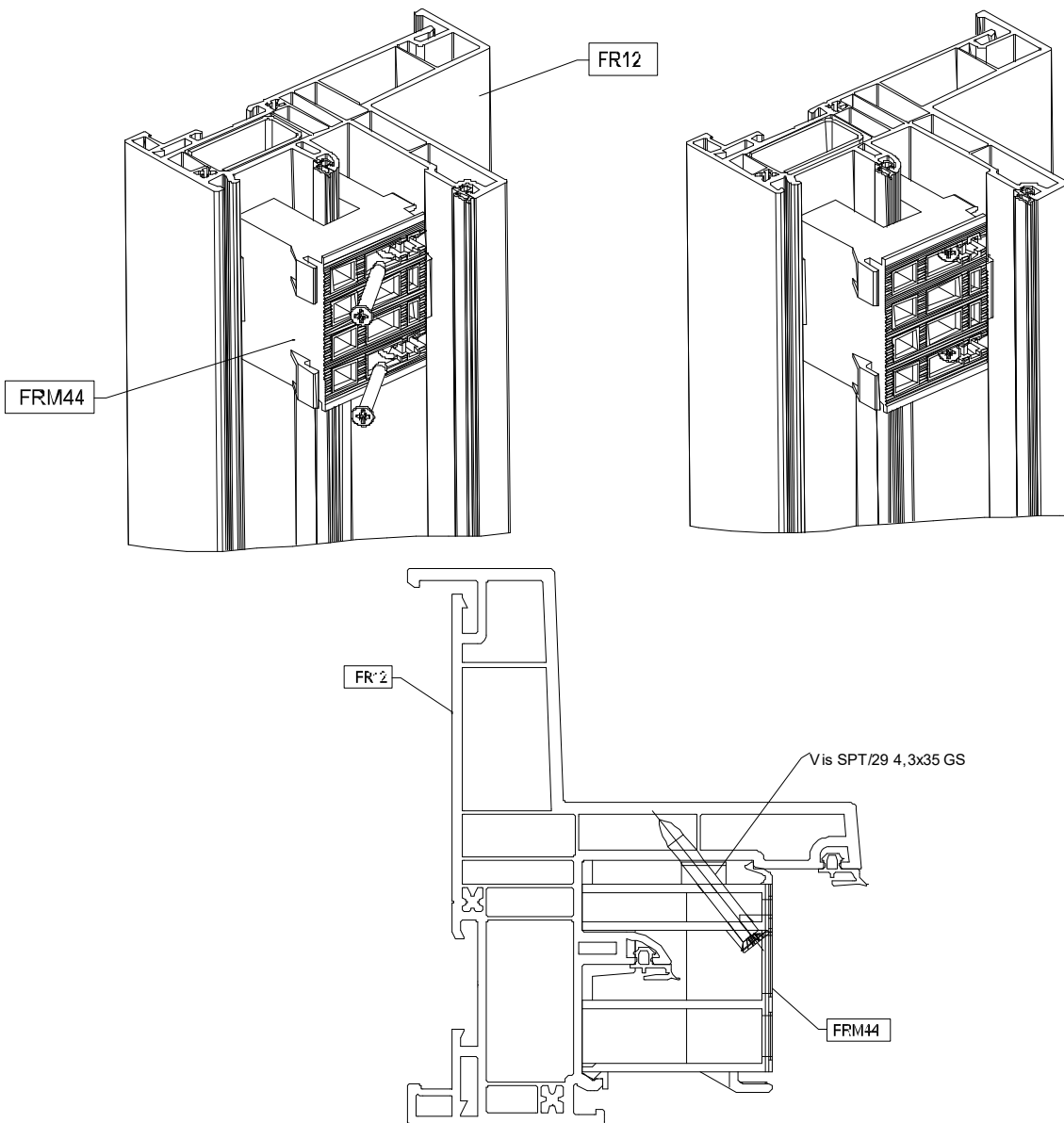


Embouts FPM75 pour élargisseur FP75

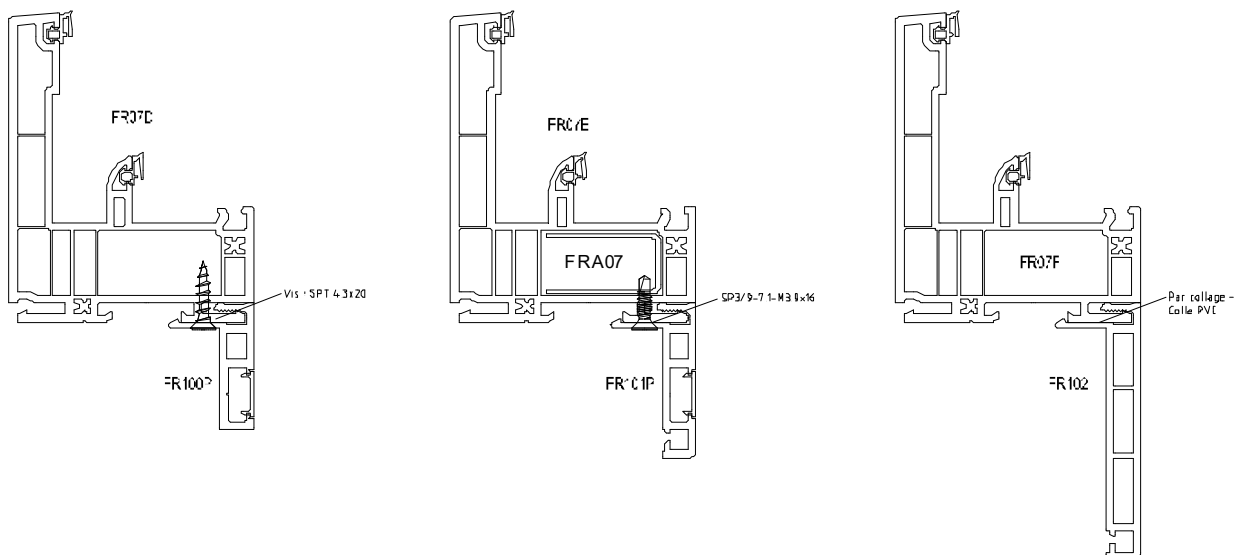
Embouts FPM75 pour élargisseur FP62



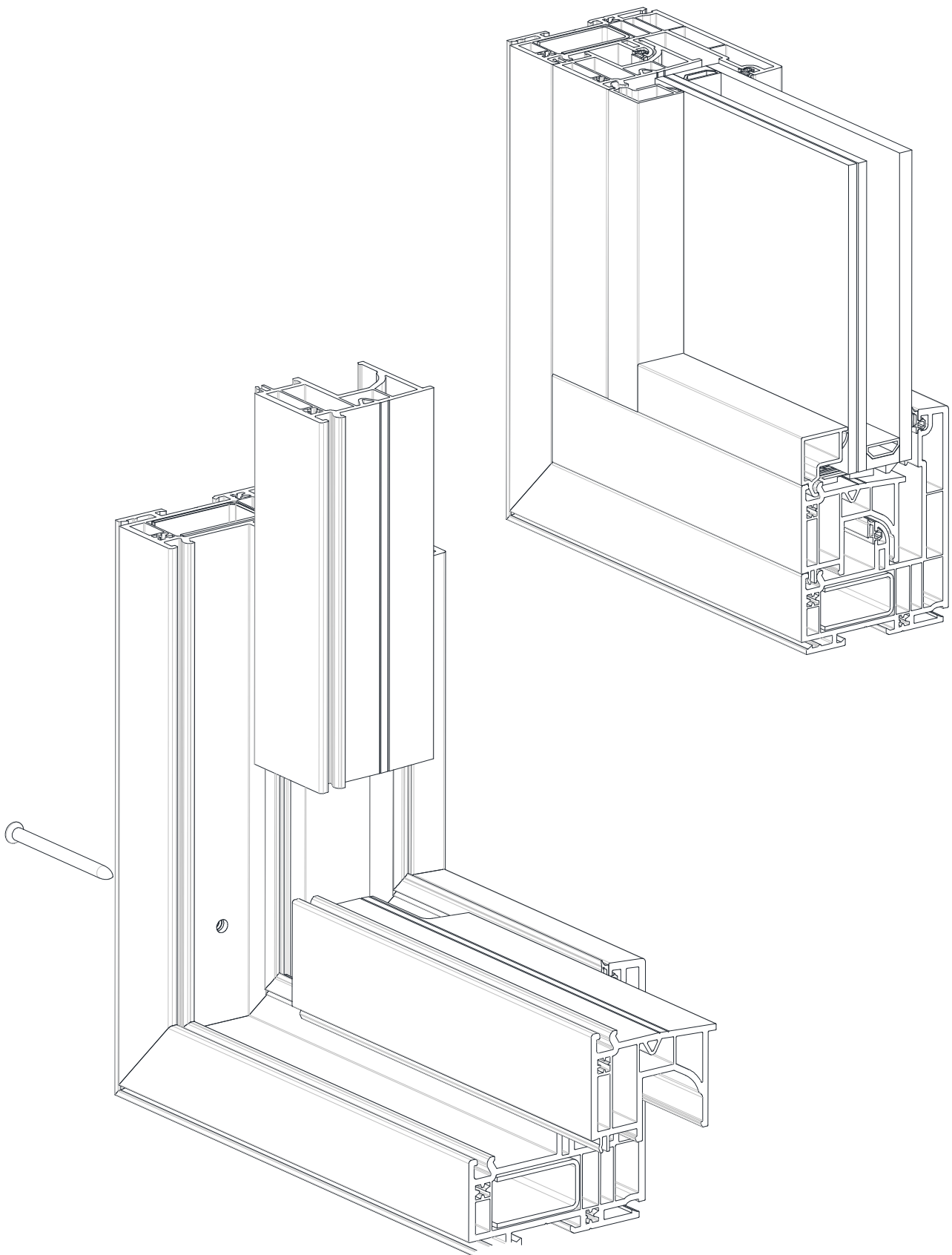
Montage du fixe dormant avec la cale FRM44



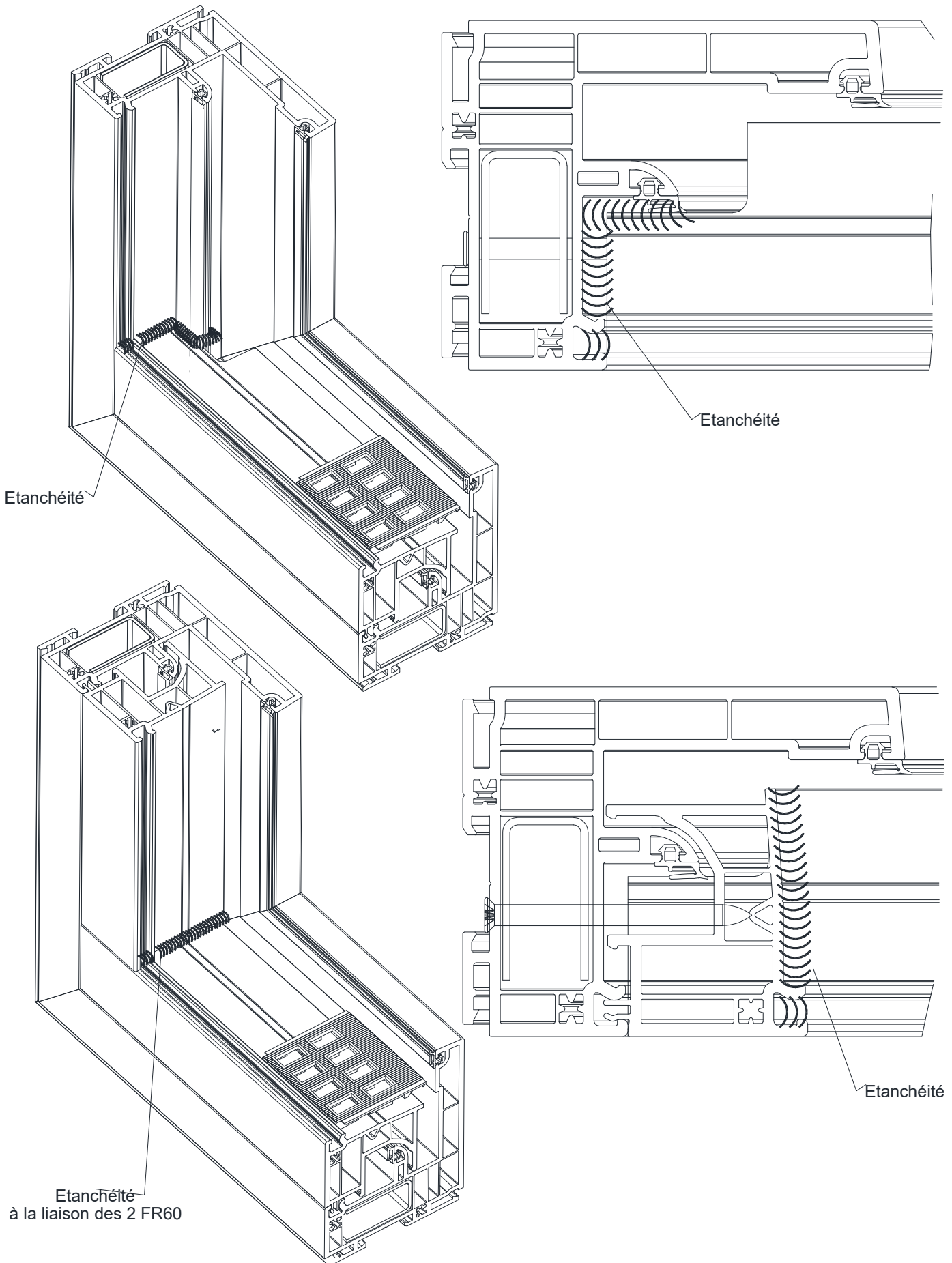
Montage FR100P/FR101P/FR102P



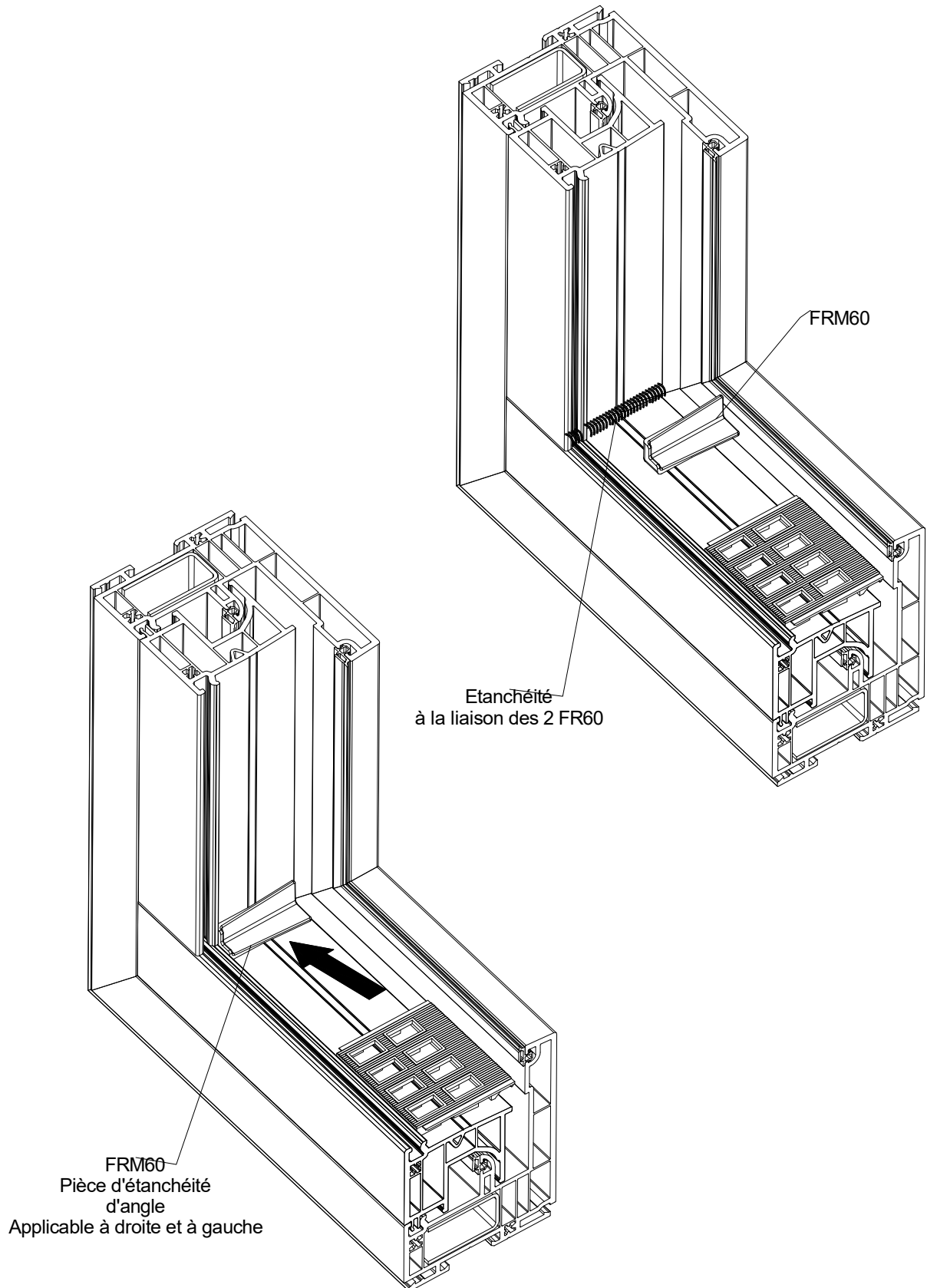
ASSEMBLAGE REHAUSSE FR60



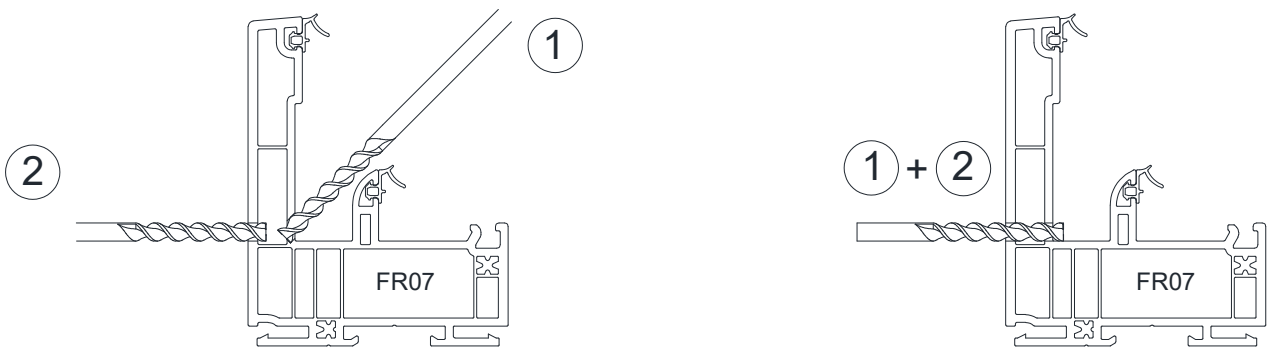
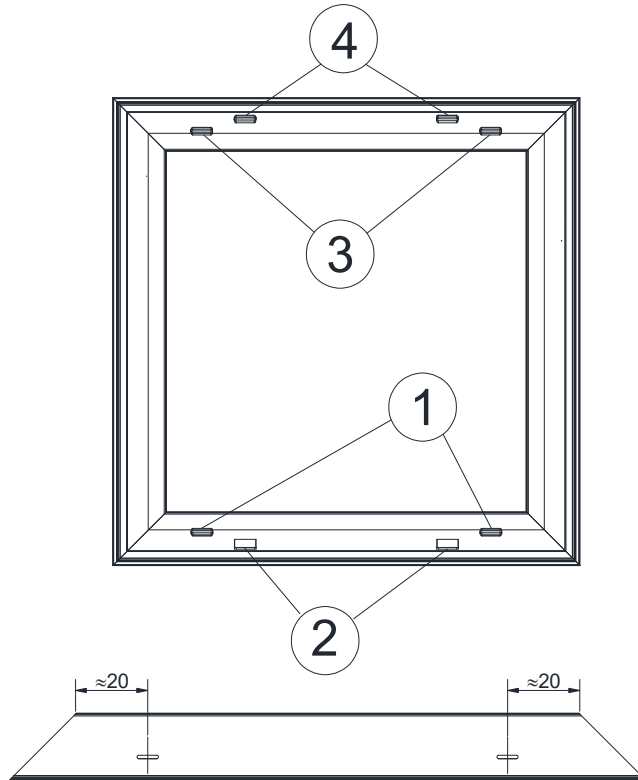
DETAIL ETANCHEITE REHAUSSE FR60



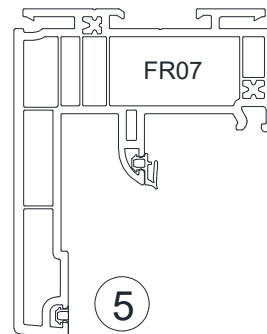
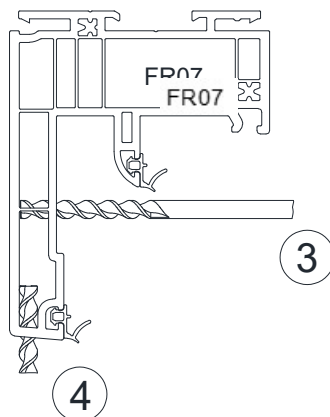
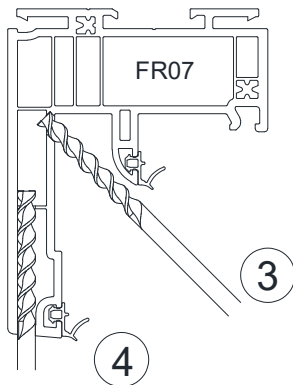
DETAIL ETANCHEITE REHAUSSE FR60



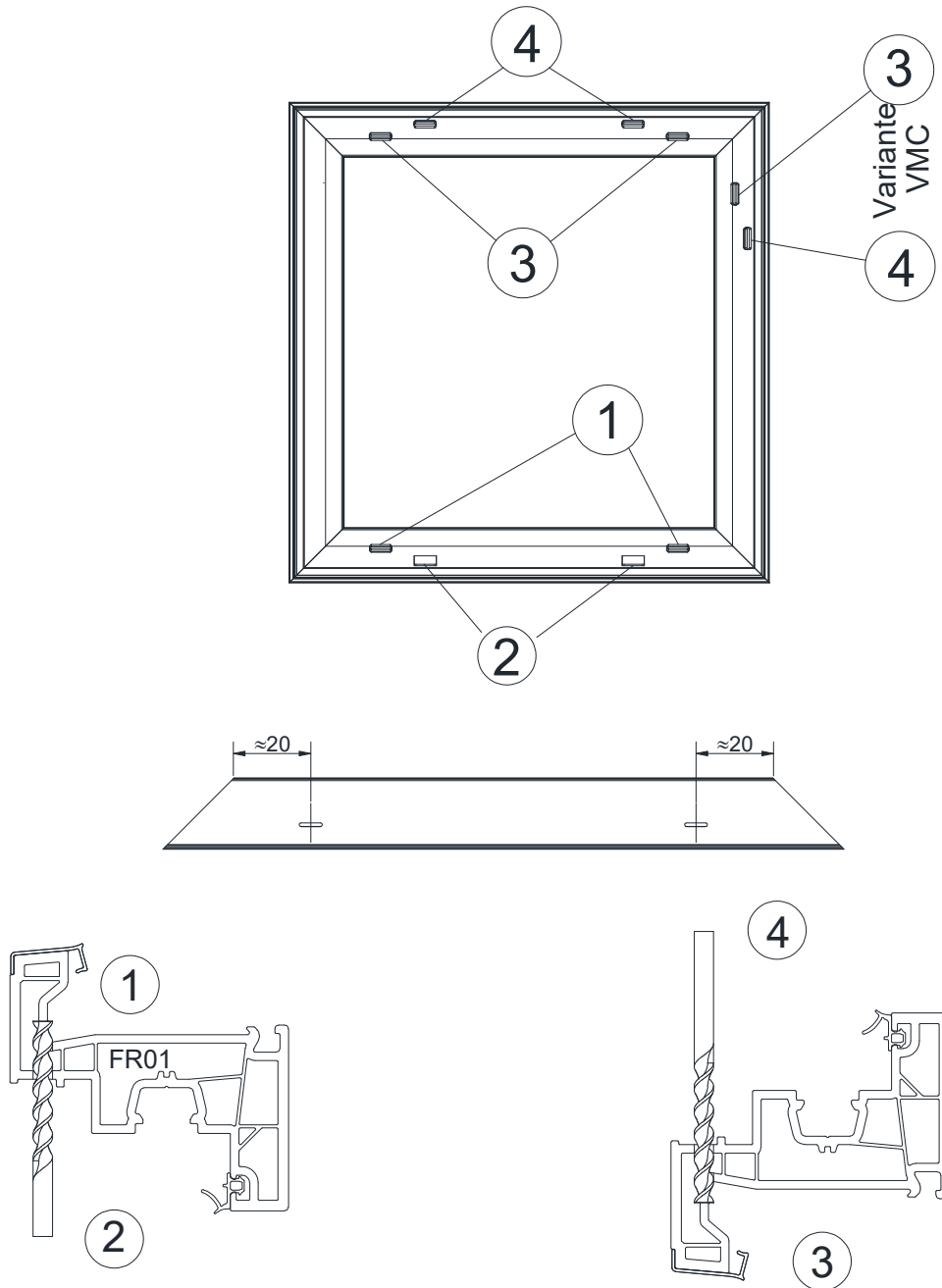
Drainage/Décompression DORMANT



<p>① 5x25 mini ou 6x25 mini ou Ø 8 mini</p>	<p>② 5x25 mini ou 6x25 mini ou Ø 8 mini</p>	<p>③ 5x25 mini ou 6x18 mini ou Ø 6</p>	<p>④ 5x25 mini ou 6x18 mini ou Ø 5 mini</p>	<p>⑤ Usinage ou suppression du joint sur 10 cm mini</p>
---	---	--	---	---

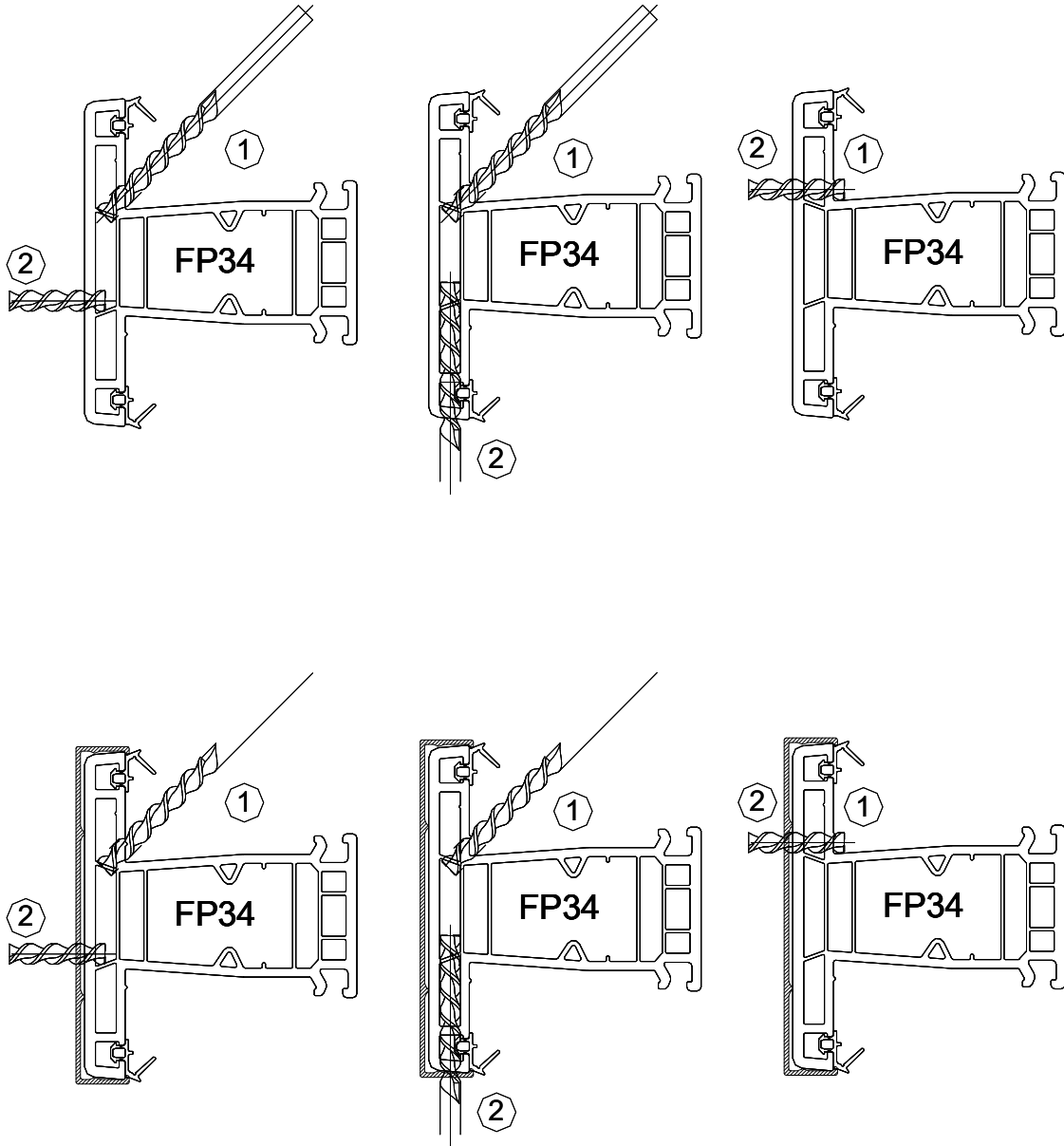


Drainage/Décompression OUVRANT

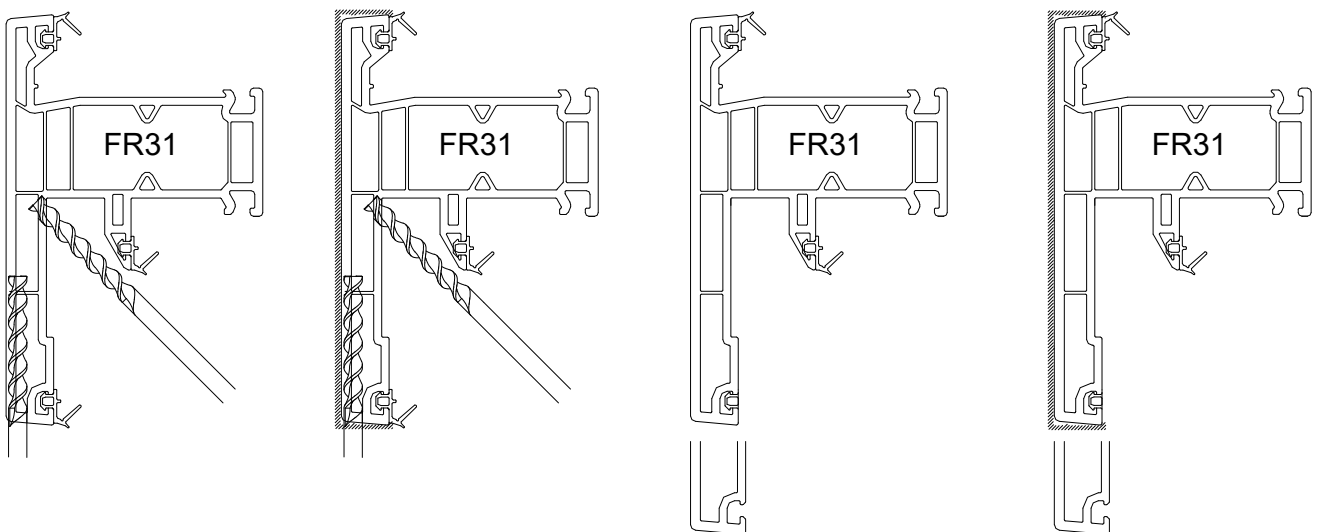
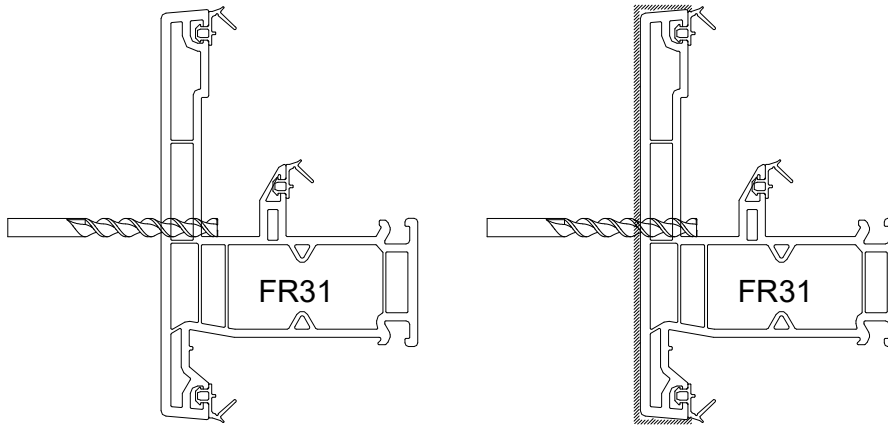
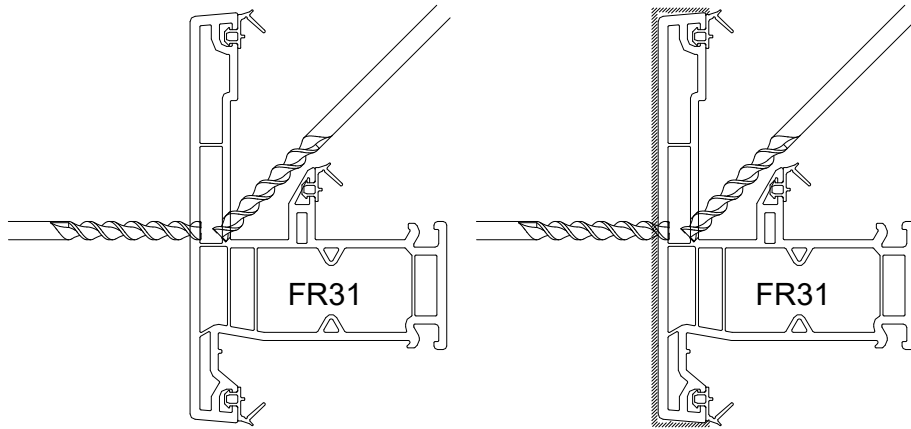


1 5x25 mini ou 6x25 mini ou Ø 8 mini	2 5x25 mini ou 6,5 mini ou Ø 8 mini	3 5x25 mini ou 6x30 mini ou Ø 6 mini	4 5x25 mini ou Ø 5 mini
---	--	---	-----------------------------------

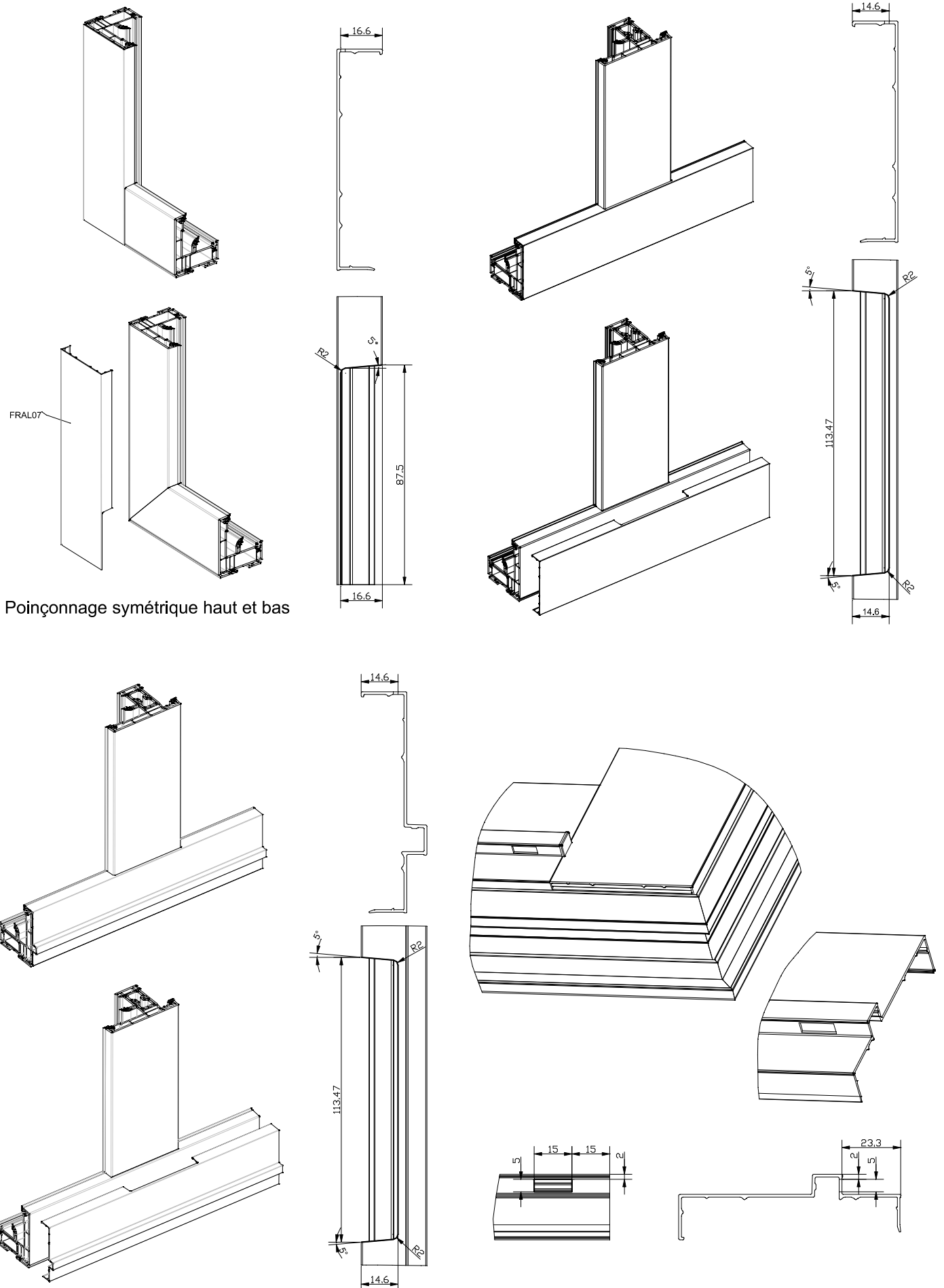
Drainage Décompression traverses

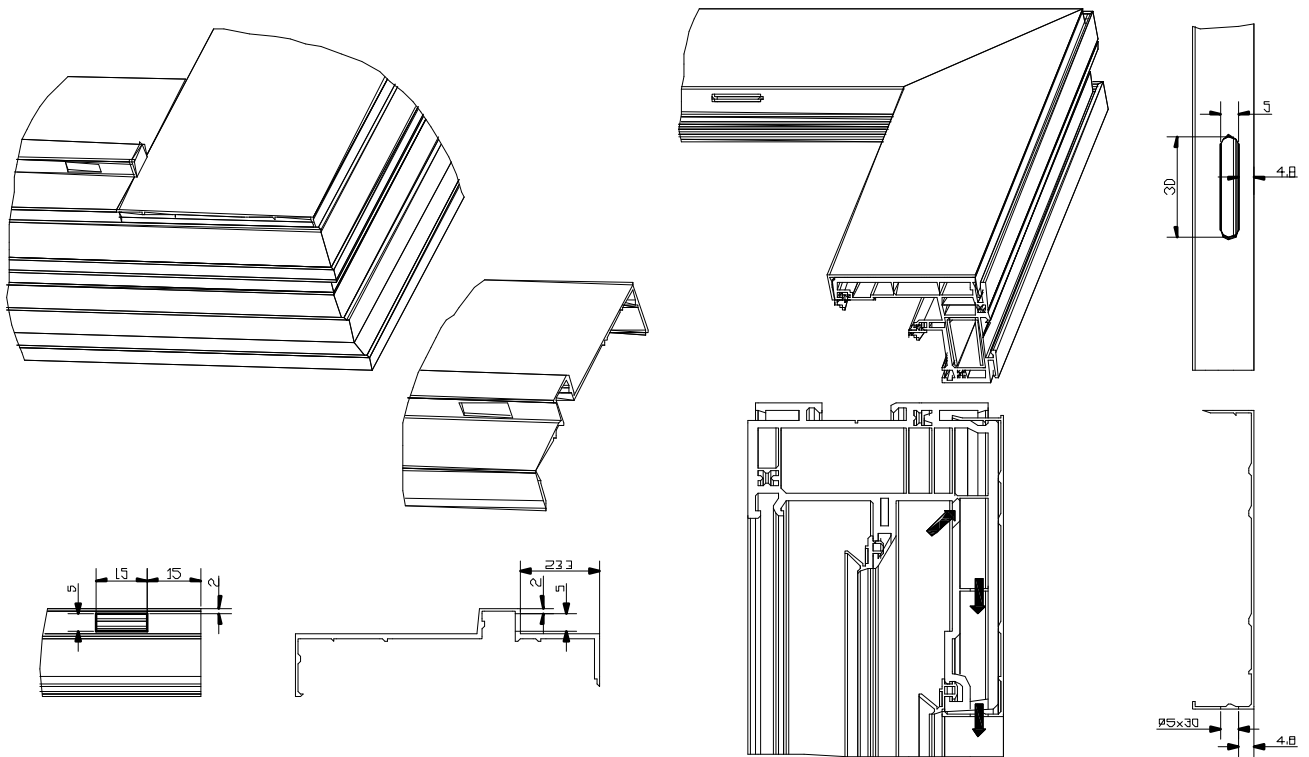


Drainage Décompression traverses



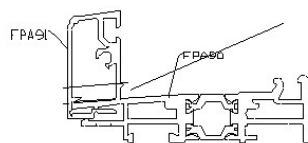
Drainages Usinages des Capots Alu





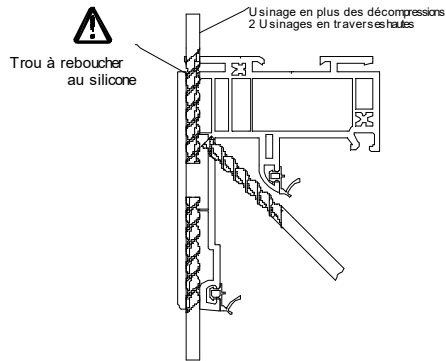
Drainages du seuil FPA90 avec FPA91

Ø5x25 mini
ou Ø6x25
mini ou Ø8
mini

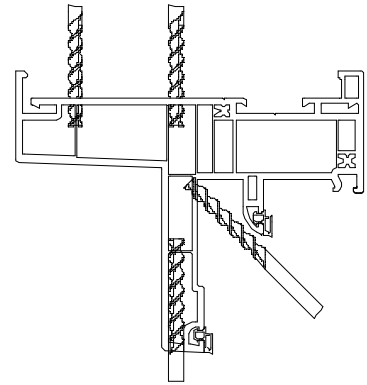


Les usinages et leur répartition sont identiques aux usinages des dormant PVC

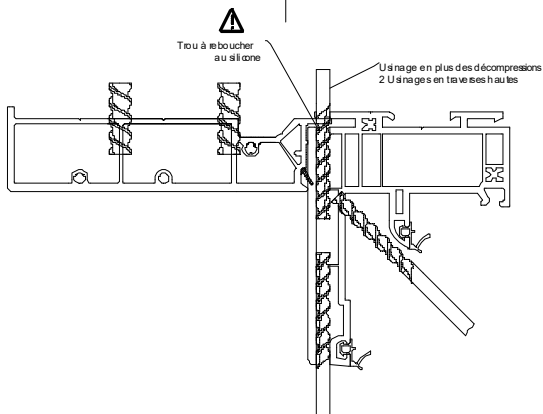
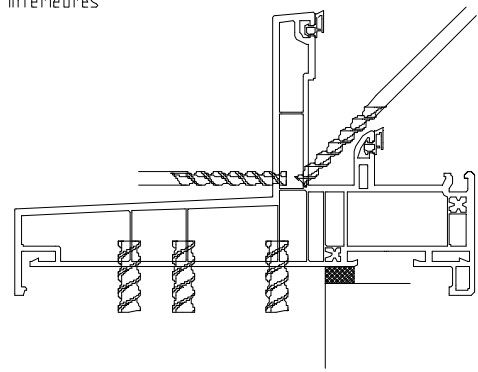
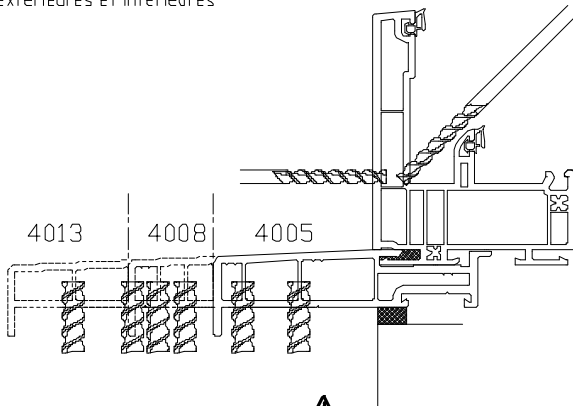
Usinages pour fenêtres plaxées



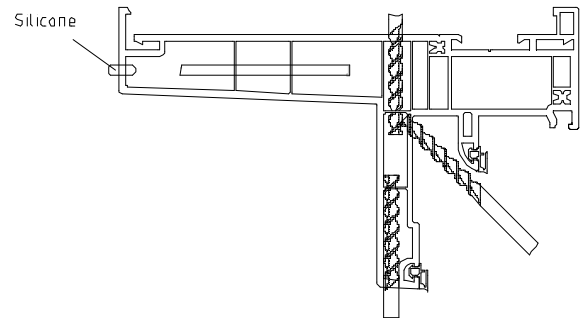
Aucune communication entre chambres extérieures et intérieures



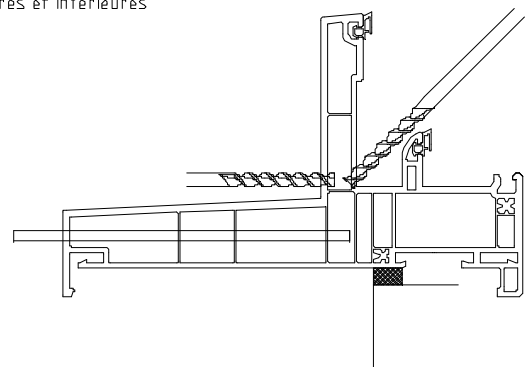
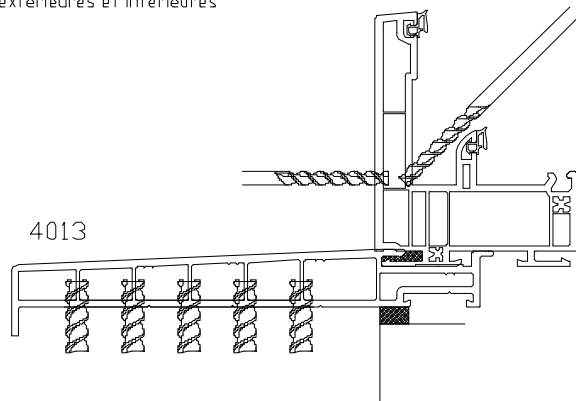
Aucune communication entre chambres extérieures et intérieures



Aucune communication entre chambres extérieures et intérieures

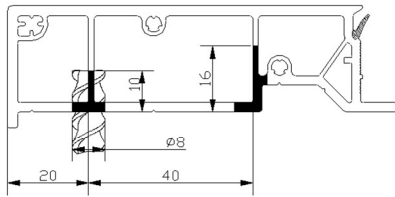


Aucune communication entre chambres extérieures et intérieures

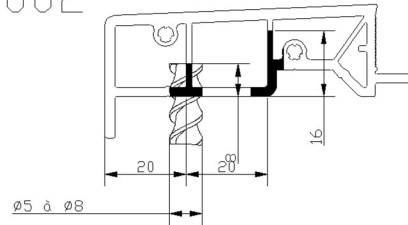


Usinages pour fenêtres plaxées

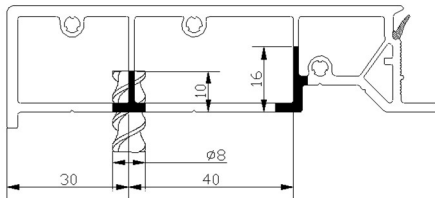
4229



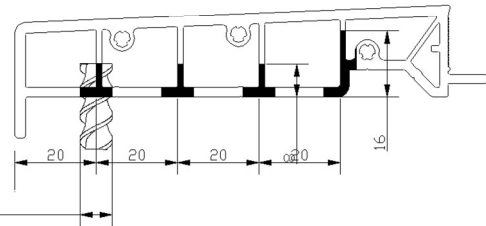
4002



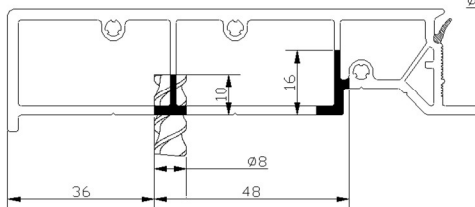
4230



4001

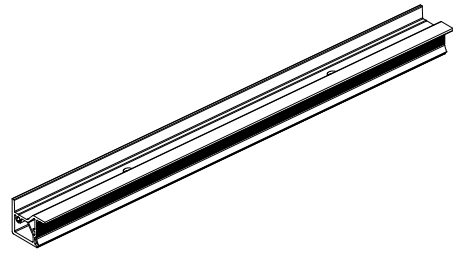
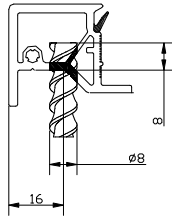


4231

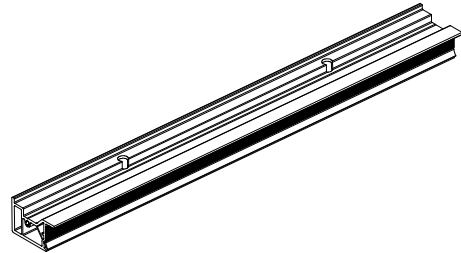
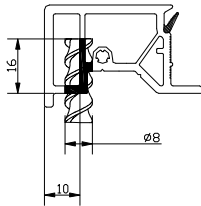


Usinages pour fenêtres plaxées

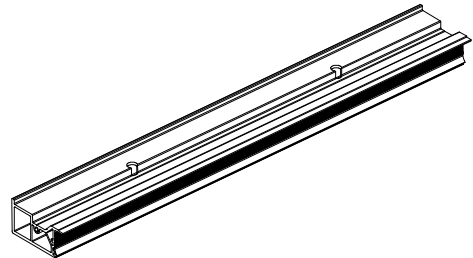
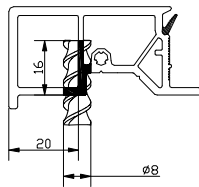
4223



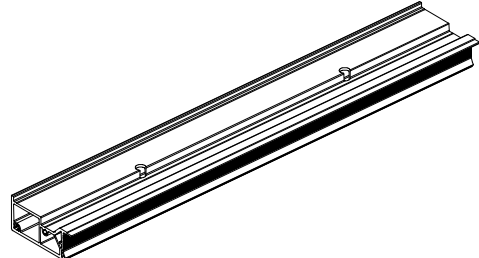
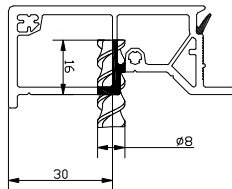
4224



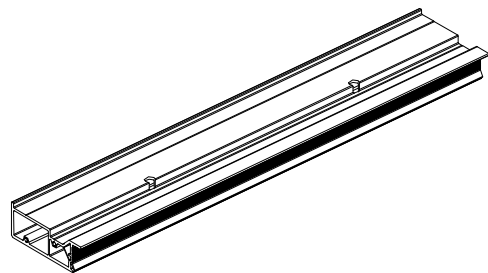
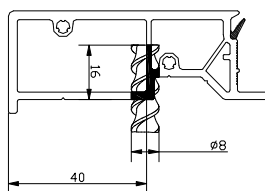
4225



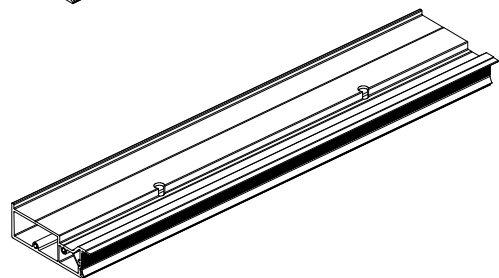
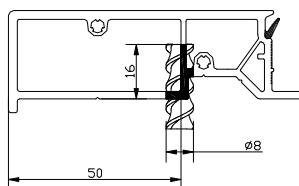
4226



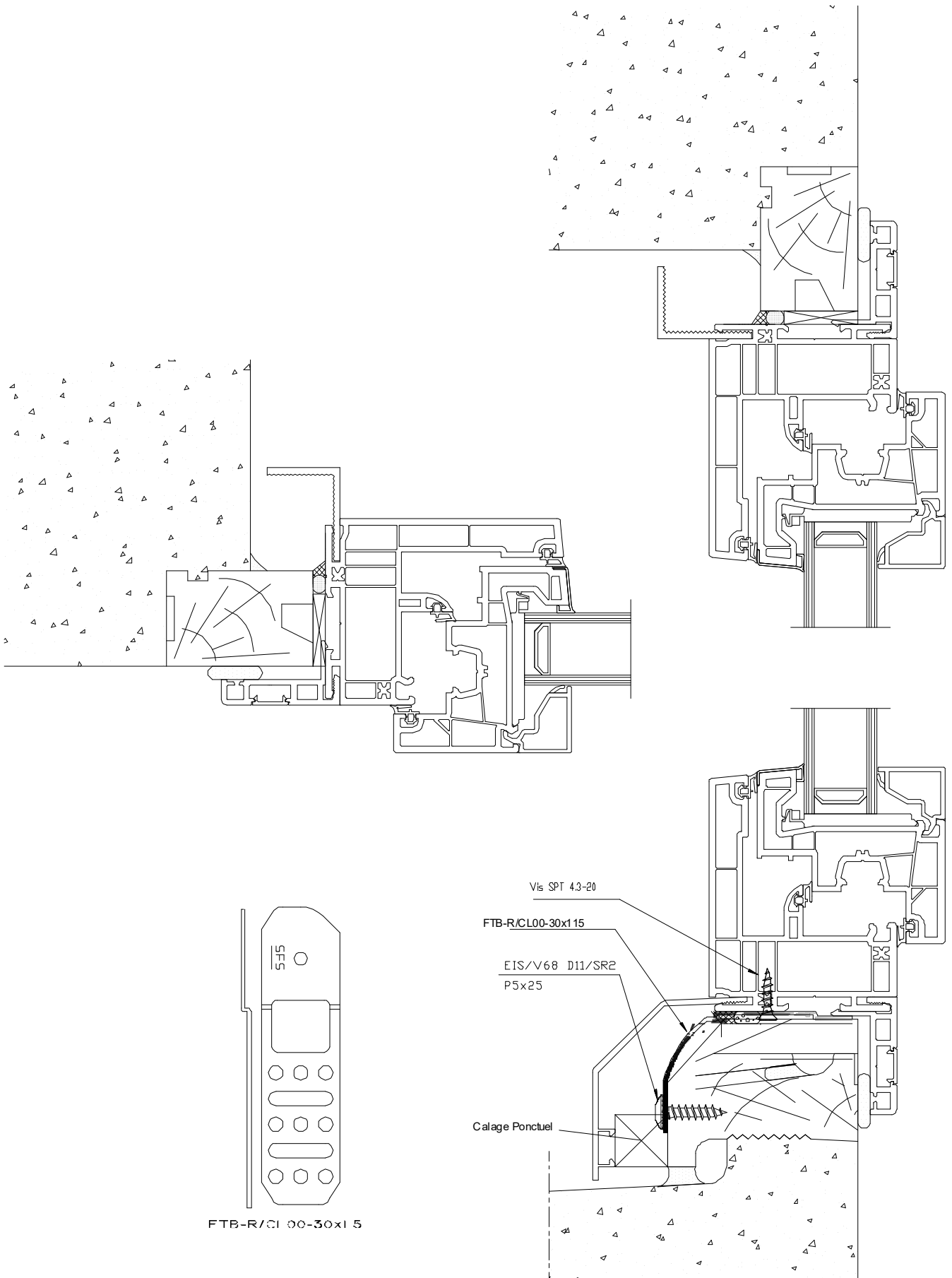
4227



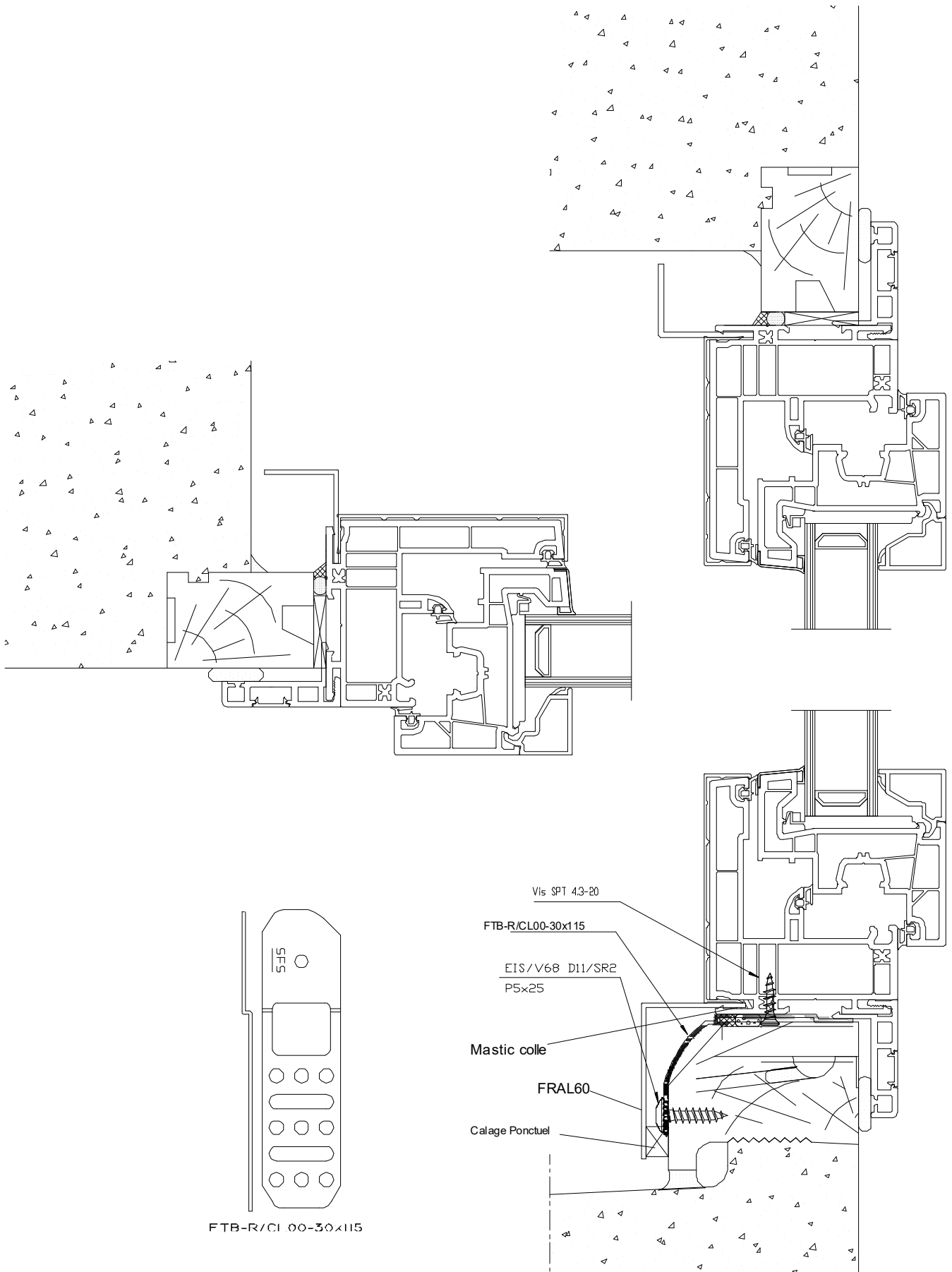
4228



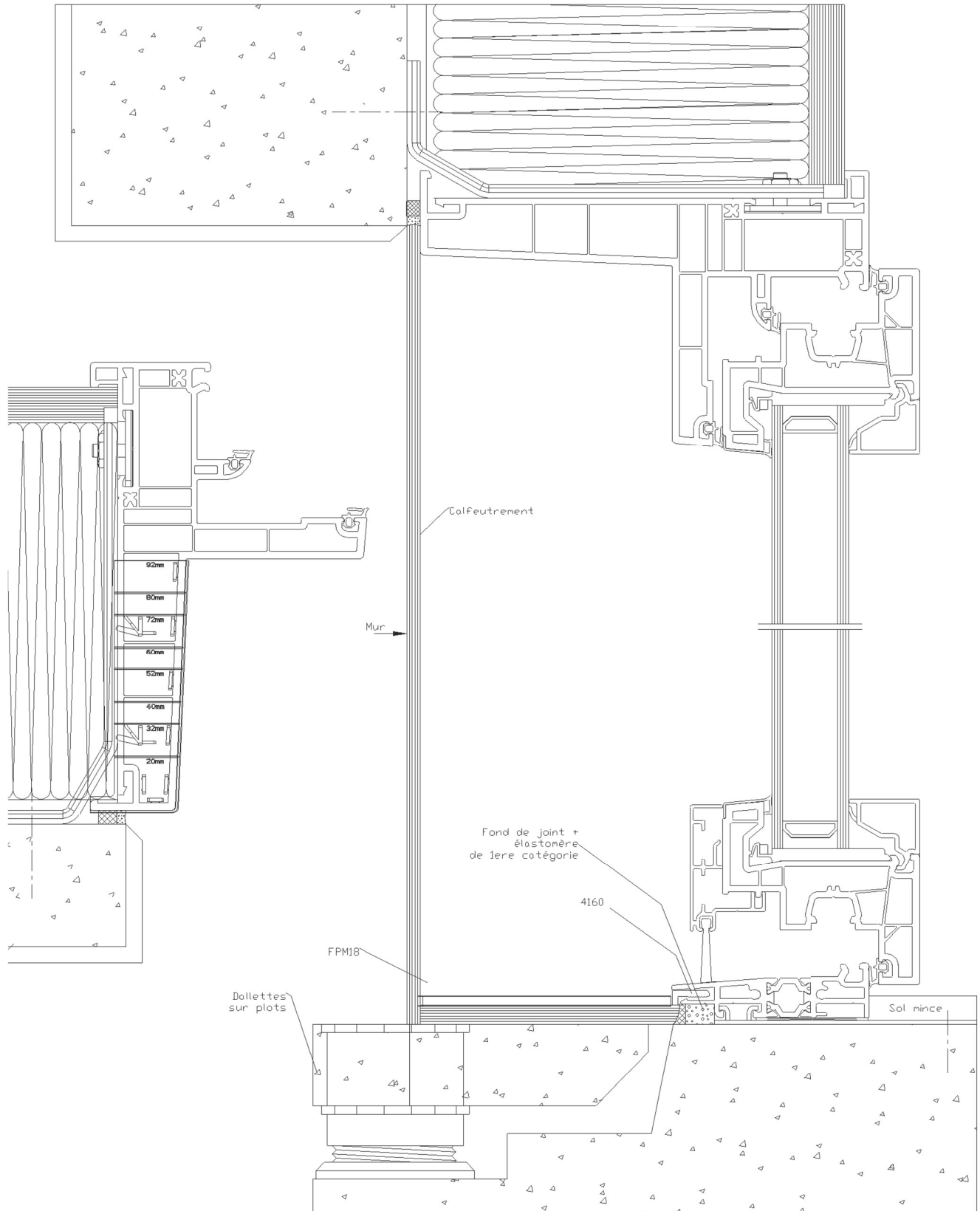
MISE EN OEUVRE SUR DORMANT EXISTANT



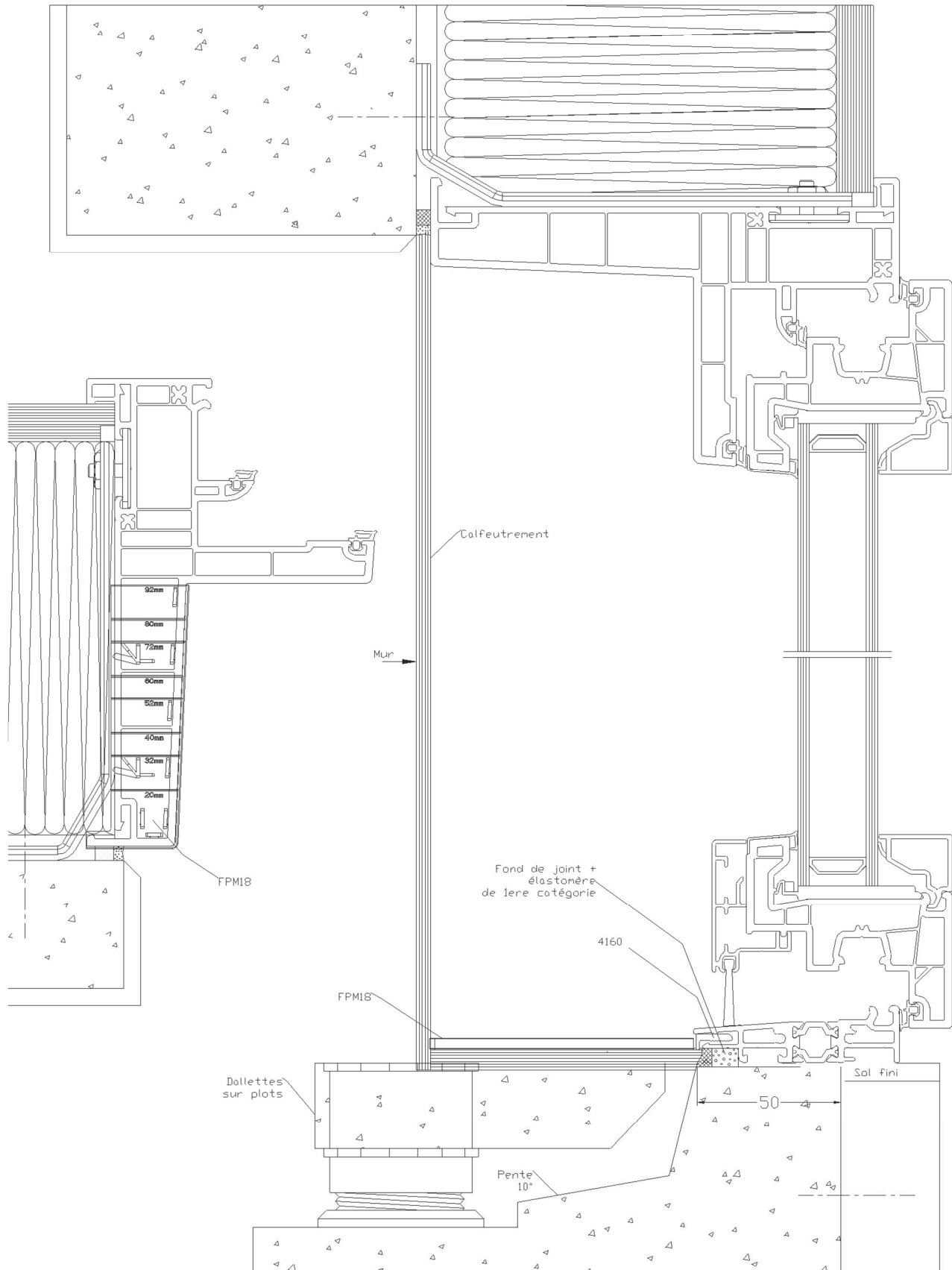
MISE EN OEUVRE SUR DORMANT EXISTANT AVEC CAPOTAGE



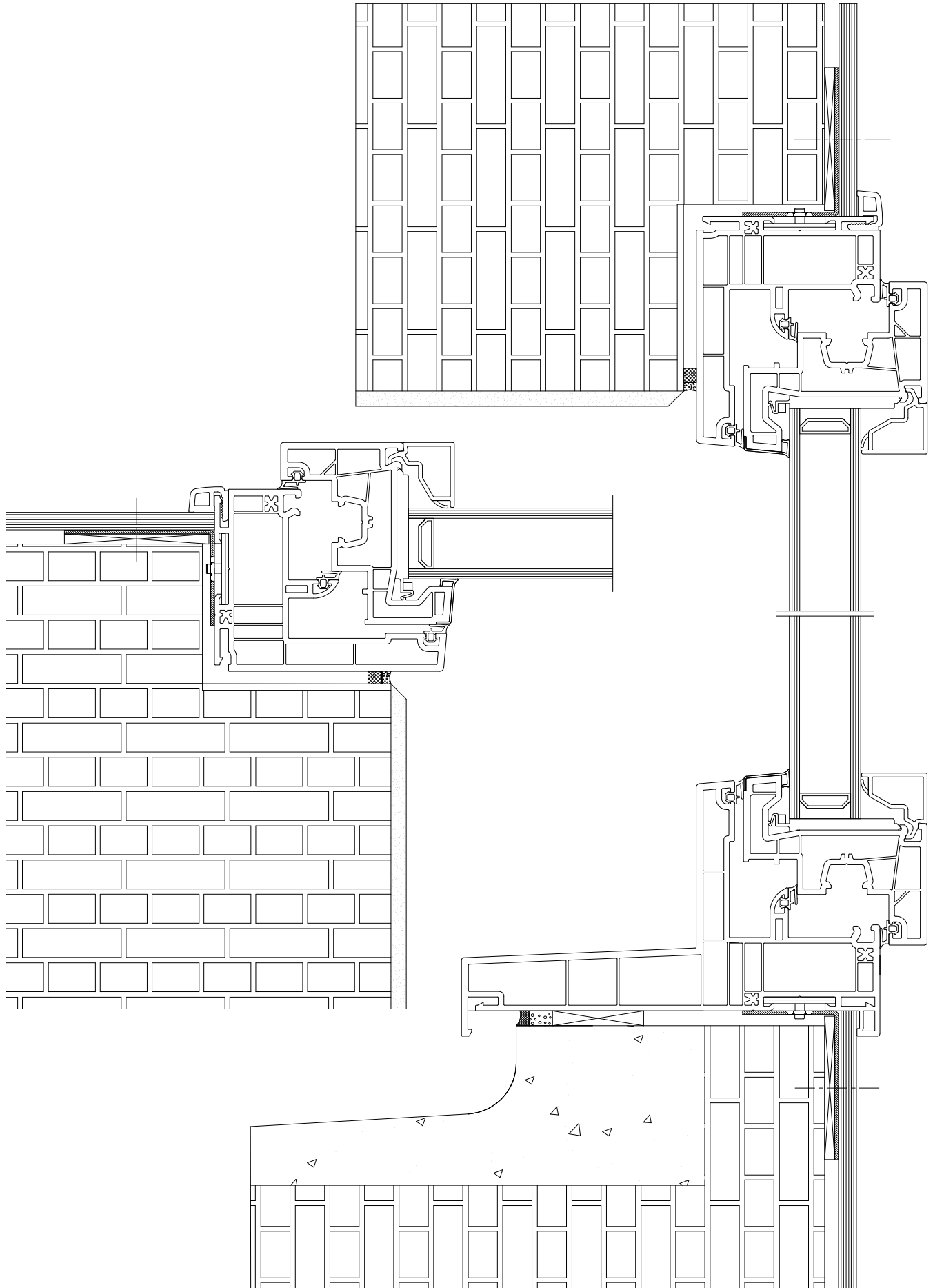
MISE EN OEUVRE AVEC SEUIL FPA90 SUR SOL MINCE



MISE EN OEUVRE AVEC SEUIL FPA90 SUR SOL EPAIS



MISE EN OEUVRE EN FEUILLURE SUR MONOMUR



Mise en oeuvre côté extérieur avec calfeutrement en tunnel et fixation en tableau

1. CALFEUTREMENT DE LA FENETRE
2. DISPOSITIF DE DESOLIDARISATION DE L'ETICS
3. REHAUSSEUR
4. DORMANT
5. BAVETTE
6. PROFILE GOUTTE D'EAU

