

Valide du **29 mai 2023**

au **31 octobre 2026**

Sur le procédé

Cuzco 712

Famille de produit/Procédé : Fenêtre coulissante en aluminium à coupure thermique

Titulaire(s) : **Société Profils Systèmes**
Internet : www.profiles-systemes.com

AVANT-PROPOS

Les avis techniques et les documents techniques d'application, désignés ci-après indifféremment par Avis Techniques, sont destinés à mettre à disposition des acteurs de la construction **des éléments d'appréciation sur l'aptitude à l'emploi des produits ou procédés** dont la constitution ou l'emploi ne relève pas des savoir-faire et pratiques traditionnels.

Le présent document qui en résulte doit être pris comme tel et n'est donc **pas un document de conformité à la réglementation ou à un référentiel d'une « marque de qualité »**. Sa validité est décidée indépendamment de celle des pièces justificatives du dossier technique (en particulier les éventuelles attestations réglementaires).

L'Avis Technique est une démarche volontaire du demandeur, qui ne change en rien la répartition des responsabilités des acteurs de la construction. Indépendamment de l'existence ou non de cet Avis Technique, pour chaque ouvrage, les acteurs doivent fournir ou demander, en fonction de leurs rôles, les justificatifs requis.

L'Avis Technique s'adressant à des acteurs réputés connaître les règles de l'art, il n'a pas vocation à contenir d'autres informations que celles relevant du caractère non traditionnel de la technique. Ainsi, pour les aspects du procédé conformes à des règles de l'art reconnues de mise en œuvre ou de dimensionnement, un renvoi à ces règles suffit.

Groupe Spécialisé n° 06 - Composants de baies et vitrages

Versions du document

| Version | Description | Rapporteur | Président |
|---------|---|---------------|---------------|
| V1 | Il s'agit d'un premier Avis Technique. | Hubert LAGIER | Pierre MARTIN |
| V2 | Cette version annule et remplace l'Avis Technique 6/18-2377_V1. | Hubert LAGIER | Pierre MARTIN |
| V3 | Cette version annule et remplace l'Avis Technique 6/18-2377_V2. | Hubert LAGIER | Pierre MARTIN |
| V4 | Cette version annule et remplace l'Avis Technique 6/18-2377_V3 Cette version intègre les modifications suivantes : <ul style="list-style-type: none"> - Ajout de profilés principaux (dormant, montants d'ouvrants, chicanes), profilés complémentaires et accessoires. | Yann FAISANT | Pierre MARTIN |
| V5 | Cette version, présentée au GS6 du 16/11/2022, annule et remplace l'Avis Technique 6/18-2377_V4. Cette version intègre les modifications suivantes : <ul style="list-style-type: none"> - Ajout de dormants avec barrettes RPT plates, - Ajout d'un clameau. | Yann FAISANT | Pierre MARTIN |

Descripteur :

Le système Cuzco 712 permet de réaliser des fenêtres et portes-fenêtres à 2 vantaux sur 2 rails ou à 3 vantaux sur 3 rails, dont les cadres tant dormants qu'ouvrants (sauf montants centraux) sont réalisés avec des profilés en aluminium à rupture de pont thermique.

Les dimensions maximales sont définies :

- pour les fabrications non certifiées dans le Dossier Technique,
- pour les fabrications certifiées dans le Certificat de Qualification.

Table des matières

| | | |
|--------|---|----|
| 1. | Avis du Groupe Spécialisé | 4 |
| 1.1. | Domaine d'emploi accepté | 4 |
| 1.1.1. | Zone géographique | 4 |
| 1.1.2. | Ouvrages visés | 4 |
| 1.2. | Appréciation | 4 |
| 1.2.1. | Aptitude à l'emploi du procédé..... | 4 |
| 1.2.2. | Durabilité..... | 5 |
| 1.2.3. | Impacts environnementaux | 5 |
| 1.3. | Remarques complémentaires du Groupe Spécialisé..... | 6 |
| 2. | Dossier Technique..... | 7 |
| 2.1. | Mode de commercialisation | 7 |
| 2.1.1. | Coordonnées | 7 |
| 2.1.2. | Mise sur le marché | 7 |
| 2.1.3. | Identification | 7 |
| 2.2. | Description | 7 |
| 2.2.1. | Principe | 7 |
| 2.2.2. | Caractéristiques des composants | 7 |
| 2.2.3. | Eléments..... | 9 |
| 2.3. | Disposition de conception | 11 |
| 2.4. | Disposition de mise en œuvre | 12 |
| 2.4.1. | Système d'étanchéité | 12 |
| 2.5. | Maintenance en service du produit ou procédé..... | 12 |
| 2.6. | Traitement en fin de vie | 12 |
| 2.7. | Assistance technique..... | 12 |
| 2.8. | Principes de fabrication et de contrôle de cette fabrication | 12 |
| 2.8.1. | Fabrication des profilés aluminium à rupture de pont thermique..... | 12 |
| 2.8.2. | Fabrication des profilés PVC..... | 13 |
| 2.8.3. | Fabrication des profilés d'étanchéité | 13 |
| 2.8.4. | Fabrication des fenêtres | 13 |
| 2.9. | Mention des justificatifs..... | 13 |
| 2.9.1. | Résultats Expérimentaux..... | 13 |
| 2.9.2. | Références chantiers | 14 |
| 2.10. | Annexe du Dossier Technique – Schémas de mise en œuvre..... | 15 |

1. Avis du Groupe Spécialisé

Le procédé décrit au chapitre 2 « Dossier Technique » ci-après a été examiné par le Groupe Spécialisé qui a conclu favorablement à son aptitude à l'emploi dans les conditions définies ci-après :

1.1. Domaine d'emploi accepté

1.1.1. Zone géographique

La zone géographique visée est la France métropolitaine.

1.1.2. Ouvrages visés

Le domaine d'emploi est prévu pour les dimensions indiquées au paragraphe « 2.2.3.5 Dimensions maximales ».

Pour les fabrications certifiées, des dimensions supérieures peuvent être envisagées (il y aura lieu d'apporter des justifications spécifiques vis-à-vis des risques d'effet bilame dans le cadre du DTA).

Pour des conditions de conception conformes au paragraphe 2 « Dossier technique » : fenêtre extérieure mise en œuvre :

- en applique intérieure et isolation intérieure dans : des murs en maçonnerie ou en béton,
- en tableau et isolation intérieure dans : des murs en maçonnerie ou en béton,
- en rénovation sur dormant existant uniquement pour le système 2 rails.

En travaux de rénovation lorsque la RT existant est applicable, ce système peut être mis en œuvre dans les bâtiments relevant de la RT existant globale selon l'arrêté du 13 juin 2008.

Ce système de fenêtre ne peut être mis en œuvre dans les bâtiments relevant de la RT existant par élément que lorsque le coefficient de transmission thermique des fenêtres U_w est inférieur ou égal à $1,9 \text{ W/m}^2\cdot\text{K}$ (arrêté du 22 mars 2017).

Pour la mise en œuvre de coulissants supérieurs à 4 m de largeur, il faudra s'assurer que la déformation des planchers haut et bas est inférieure ou égale à 1 mm. Les supports seront alors considérés comme « infiniment » rigide.

1.2. Appréciation

1.2.1. Aptitude à l'emploi du procédé

1.2.1.1. Stabilité

Ce système présente une résistance mécanique permettant de satisfaire à la seule disposition spécifique aux fenêtres figurant dans les lois et règlements et relative à la résistance sous les charges dues au vent.

1.2.1.2. Sécurité

Ce système de fenêtres ne présente pas de particularité par rapport aux fenêtres traditionnelles.

La sécurité aux chutes des personnes n'est pas évaluée dans le présent document. Il conviendra de l'évaluer au cas par cas.

1.2.1.3. Sécurité en cas d'incendie

Elle est à examiner selon la réglementation et le classement du bâtiment compte tenu du classement de réaction au feu des profilés (cf. Réaction au feu).

1.2.1.4. Réaction au feu

Il n'y a pas eu d'essai dans le cas présent.

1.2.1.5. Prévention des accidents lors de la mise en œuvre

Le procédé ne dispose pas d'une Fiche de Données de Sécurité (FDS). L'objet de la FDS est d'informer l'utilisateur de ce procédé sur les dangers liés à son utilisation et sur les mesures préventives à adopter pour les éviter, notamment par le port d'équipements de protection individuelle (EPI).

1.2.1.6. Pose en zones sismiques

Le présent système ne présentant pas d'éléments de remplissage supérieurs à 4 m^2 , il n'y a pas lieu d'apporter de justifications particulières (conformément au « Guide de dimensionnement parasismique des éléments non structuraux du cadre bâti » de septembre 2014).

1.2.1.7. Isolation thermique

La faible conductivité du polyamide assurant la coupure thermique confère aux cadres ouvrants et dormants, une isolation thermique permettant de limiter l'apparition des phénomènes de condensation superficielle et les déperditions au droit des profilés.

Ce système de fenêtre ne permettra pas d'être mis en œuvre dans les bâtiments relevant de la RT existant par élément car le coefficient de transmission thermique des fenêtres U_w devra être inférieur ou égal à $1,9 \text{ W/m}^2\cdot\text{K}$ (arrêté du 22 mars 2017).

1.2.1.8. Etanchéité à l'air et à l'eau

Elles sont normalement assurées par les fenêtres de ce système.

1.2.1.9. Perméabilité à l'air des bâtiments

En fonction du classement vis-à-vis de la perméabilité à l'air des fenêtres, établi selon la NF EN 12207, le débit de fuite maximum sous une différence de pression de 4 Pa obtenu par extrapolation est :

- classe A*2 : 3,16 m³/h.m²,
- classe A*3 : 1,05 m³/h.m²,
- classe A*4 : 0,35 m³/h.m².

Ces débits sont à mettre en regard des exigences de perméabilité à l'air de l'enveloppe, définies dans les réglementations en vigueur relatives à la performance énergétique des bâtiments (en particulier RT2012, RE2020, RT existant globale).

1.2.1.10. Aspects sanitaires

Le présent avis est formulé au regard de l'engagement écrit du titulaire de respecter la réglementation, et notamment l'ensemble des obligations réglementaires relatives aux produits pouvant contenir des substances dangereuses, pour leur fabrication, leur intégration dans les ouvrages du domaine d'emploi accepté et l'exploitation de ceux-ci. Le contrôle des informations et déclarations délivrées en application des réglementations en vigueur n'entre pas dans le champ du présent avis. Le titulaire du présent avis conserve l'entière responsabilité de ces informations et déclarations.

1.2.1.11. Accessibilité aux handicapés

Le système, tel que décrit dans le Dossier Technique établi par le demandeur, ne dispose pas d'une solution de seuil permettant l'accès des handicapés aux bâtiments relevant de l'arrêté du 30 novembre 2007.

1.2.1.12. Entrée d'air

Ce système de fenêtre permet la réalisation des types d'entailles conformes aux dispositions du e-cahier du CSTB 3376_V3 pour l'intégration d'entrée d'air (certifiées ou sous Avis Technique).

De ce fait, ce système permet de satisfaire l'exigence de l'article 12 de l'arrêté du 3 mai 2007 relatif aux caractéristiques thermiques et à la performance énergétique des bâtiments.

1.2.1.13. Performances thermo-optiques

Les performances thermo-optiques du système ont fait l'objet d'une évaluation notamment au regard de la RT existante à partir des calculs thermiques cités au paragraphe « 2.9.1 Résultats expérimentaux ».

1.2.2. Durabilité

La qualité des matières employées pour la coupure thermique et leur mise en œuvre dans les profilés, régulièrement autocontrôlée, sont de nature à permettre la réalisation de fenêtres dont le comportement dans le temps est équivalent à celui des fenêtres traditionnelles en aluminium avec les mêmes sujétions d'entretien.

Les fenêtres de ce système sont en mesure de résister aux sollicitations résultant de l'emploi et les éléments susceptibles d'usure (quincailleries, profilés complémentaires d'étanchéité) sont aisément remplaçables.

1.2.2.1. Fabrication et contrôle

Cet avis est formulé en prenant en compte les contrôles et modes de vérifications de fabrication décrits au chapitre 2 « Dossier technique ».

Profilés

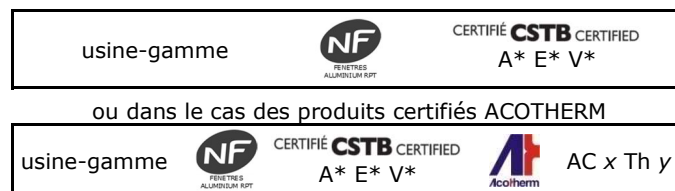
Les dispositions prises dans le cadre de marque de qualité « QB-Profilés aluminium à rupture de pont thermique (QB 49) » pour les profilés avec rupture de pont thermique, sont propres à assurer la constance de qualité des profilés.

Fenêtres

La fabrication des fenêtres est réalisée par des entreprises assistées techniquement par la société Profils Systèmes.

Chaque unité de fabrication peut bénéficier d'un Certificat de Qualification constatant la conformité du produit à la description qui en est faite dans le Dossier Technique et précisant les caractéristiques A*E*V* complétées dans le cas du Certificat ACOTHERM par les performances thermiques et acoustiques des fenêtres fabriquées.

Les fenêtres certifiées portent sur la traverse haute du dormant : les marques de qualité, les références de marquage ainsi que les classements attribués, selon les modèles ci-dessous :



x et y selon tableaux ACOTHERM

Pour les fenêtres destinées à être mises sur le marché, les contrôles de production usine (CPU) doivent être exécutés conformément au paragraphe 7.3 de la NF EN 14351-1+ A2. Les fenêtres certifiées par le CSTB satisfont aux exigences liées à ces contrôles.

1.2.3. Impacts environnementaux

1.2.3.1. Données environnementales

Ces données n'ont pas été examinées par le Groupe Spécialisé dans le cadre de cet avis.

Le système Cuzco 712 ne fait pas l'objet d'une Déclaration Environnementale (DE). Il ne peut donc revendiquer aucune performance environnementale particulière.

Les données issues des DE ont notamment pour objet de servir au calcul des impacts environnementaux des ouvrages dans lesquels le procédé visé est susceptible d'être intégré.

1.3. Remarques complémentaires du Groupe Spécialisé

Au-delà de 1,75 m de hauteur, des montants latéraux d'ouvrants doivent être réalisés avec un montant renforcé, le renfort devant être placé côté extérieur. L'utilisation des montants d'ouvrants 312-212 et 712-210 est limitée à 1,75 m.

Seul le montant 312-222 pourra être utilisé avec le renfort côté intérieur ou extérieur.

Pour la mise en œuvre de coulissants supérieurs à 4 m de largeur, il faudra s'assurer que la déformation des planchers haut et bas est inférieure ou égale à 1 mm. Les supports seront alors considérés comme « infiniment » rigide.

2. Dossier Technique

Issu des éléments fournis par le titulaire et des prescriptions du Groupe Spécialisé acceptées par le titulaire

2.1. Mode de commercialisation

2.1.1. Coordonnées

Le procédé est commercialisé par le titulaire.

Titulaire : Profils Systèmes, 10 rue Alfred Sauvy, FR-34670 BAILLARGUES, 04.67.87.67.87, info@profil-systemes.com

2.1.2. Mise sur le marché

Les produits doivent faire l'objet d'une déclaration des performances (DdP) lors de leur mise sur le marché conformément au règlement (UE) n° 305/2011 article 4.1.

Les produits conformes à cette DdP sont identifiés par le marquage CE.

2.1.3. Identification

2.1.3.1. Profilés

Les profilés avec coupe thermique en polyamide sont marqués à la fabrication selon les prescriptions de marquage des règles de certification « QB-Profilés aluminium à rupture de pont thermique (QB 49) ».

2.1.3.2. Fenêtres

Les fabrications certifiées sont identifiées par le marquage de certification, les autres n'ont pas d'identification prévue.

2.2. Description

2.2.1. Principe

Ce système permet de réaliser des fenêtres et portes-fenêtres à 2 vantaux sur 2 rails ou à 3 vantaux sur 3 rails, dont les cadres tant dormants qu'ouvrants (sauf montants centraux) sont réalisés avec des profilés en aluminium à rupture de pont thermique.

Les dimensions maximales sont définies :

- pour les fabrications non certifiées dans le paragraphe « 2.2.3.5 Dimensions maximales »,
- pour les fabrications certifiées dans le Certificat de Qualification.

2.2.2. Caractéristiques des composants

2.2.2.1. Profilés aluminium à rupture de pont thermique

- Dormants coupe d'onglet :
 - traverse haute et montant : réf. 712-015, 712-035, 712-025, 712-027, 712-715, 712-735, 712-784,
 - traverse basse : réf. 712-016, 712-036, 712-026, 712-028, 712-716, 712-736.
- Dormants coupe droite :
 - traverse haute : réf. 712-011*, 712-031*, 712-021*, 712-721, 712-600, 712-651, 712-711, 712-712, 712-731, 712-745, 712-747, 712-741,
 - traverse basse : réf. 712-012*, 712-032*, 712-022*, 712-722*, 712-650, 712-732, 712-785,
 - montant : réf. 712-010, 712-030, 712-020, 712-720*, 712-710, 712-730.
- Dormants monobloc :
 - traverses hautes : réf. 712-610, 712-612, 712-614, 712-616, 712-618, 712-620, 712-700,
 - traverses basses : réf. 712-652, 712-653, 712-654, 712-655, 712-656, 712-658, 712-752, 712-756, 712-755,
 - montants : réf. 712-630*, 712-632*, 712-634*, 712-636*, 712-638*, 712-640*, 712-520*, 712-522*, 712-524*, 712-526*, 712-528*, 712-530, 712-740, 712-742, 712-744, 712-746, 712-750,
 - dormant de liaison : 715-056.
- Ouvrants 28 mm :
 - montants latéraux : réf. 312-212, 312-222, 312-234, 312-252, 312-253,
 - traverse haute, basse et intermédiaire : réf. 312-112, 312-118, 312-122, 312-123.
- Ouvrants 32 mm :
 - montants latéraux : réf. 712-210, 712-220, 712-230, 712-221, 712-222, 712-252, 712-253, 712-231, 712-237, 712-518, 712-790, 712-791,
 - traverse haute, basse et intermédiaire : réf. 712-110, 712-118, 712-120, 712-123.

* profile de type O selon la norme EN 14024.

2.2.2.2. Profilés aluminium

- Montants centraux (chicanes) d'ouvrants 28 mm : réf. 312-312, 312-322, 312-332, 312-323, 312-333.

- Montants centraux (chicanes) d'ouvrants 32 mm : 712-310, 712-320, 712-330, 712-340, 712-345, 712-321, 712-331, 712-341, 712-346.
- Support de joint montant à clipper : réf. 712-076, 712-077, 712-075B, 712-072.
- Profilés d'habillage : réf. 010.039, 215.001, 215.007, 215.037, 215.177, 415-057, 715-031, 715-032, 715-037, 715-038, 715-061, 715-062, 715-067, 712-068, 712-080, 712-081, 712-082.
- Fournitures d'épaisseur (tapées) : réf. 215-064, 215-074, 215-084, 215-094, 215-104, 215-114, 215-124, 215-134, 215-144, 215-154, 215-164, 215-174, 715.170, 715.171.
- Bavettes pièces d'appui : réf. 315.022, 415.020, 415.021, 415.022, 715-204.
- Couvre joints : 715-202.
- Compensateurs : 712-601, 712-602, 712-603, 712-604, 712-605, 715-600, 715-601, 715-602, 715-603.
- Rails : 712.058.
- Cale : 702-039, 715-039.

2.2.2.3. Profilés complémentaires

- Accroche chicane (PVC) : réf. 712-355, 712-350, 712-357.
- Bouclier rigide pré-drainé (PVC) : réf. 712-437.
- Bouclier rigide (PVC) : réf. 712-435B, 712-436, 712-438, 712-439, 712-440.
- Rail (inox) : 712.055, 712.056.
- Rail (PA) : 019.056.
- Cale (PVC) : 715-040, 702-040.

2.2.2.4. Profilés complémentaires d'étanchéité

- Joint brosse en traverses ou montant (avec fin seal) : réf. 021.307 (28 mm), 722-040 (32 mm).
- Joint U prédécoupé (EPDM) : réf. 022.328 (28 mm), 722-028 (32 mm), 722-030 (30 mm), 722-032 (32 mm).
- Profilés d'étanchéité de montant en TPE, dont les matières des parties actives de ces profilés d'étanchéité sont certifiées au CSTB :
 - joint glissant (noir, A176) : réf. 429.045 (28 mm), 722-045 (32 mm),
 - joint U prédécoupé (noir, A176) : 022.228 (28 mm).

2.2.2.5. Accessoires

- Equerre (aluminium) : réf. 702-005, 702-006 ;
- Mousse d'étanchéité pour assemblage traverses avec montants dormants (PE) : réf. 702-011, 702-031, 702-653, 702-658, 702-654, 702-670, 702-672, 702-674.
- Bouchons pour montants dormants et pièces d'appui (PA66) : réf. 702-200, 702-010, 702-030, 302-756, 702-650, 702-756, 403-120, 403-121, 403-122, 702-016, 302-552, 703.200, 702-020, 702-021, 702-120, 702-121, 702-122, 702-123, 702-124, 702-125, 702-126, 702-127.
- Bouchon montant d'ouvrant (PA66) : réf. 302-234, 302-333, 302-334, 302-347, 302-348, 302-413, 302-418, 302.410, 302-411, 302-415, 409-517, 409-639, 702-232, 702-222, 702-231, 702-221, 702-210, 702-211, 702-310, 702-246, 702-221, 702-222, 702-231, 702-232.
- Bouchon montant chicane (PA66) : réf. 302-228, 302-229, 302-327, 302-328, 302-329, 302-337, 302-339, 302-338, 702-311, 302-327, 302-328, 302-329, 302-337, 302-339, 302-338, 409-517, 409-517B, 702-327, 702-337, 702-347, 702-357, 702-328, 702-338, 702-348, 702-358.
- Pont d'étanchéité (PA66) : réf. 702-090, 702-091, 702-098.
- Anti-dégondage (PA66) : réf. 702-099.
- Busette : réf. 005.003.
- Cales thermiques (PVC) : réf. 005.405, 005.406, 005.072, 004.017, 005.421 (appui déporté).
- Cale monobloc (PA6.6) : réf. 005.422.
- Cale filante (SEBS) : réf. 715.041.
- Cale de vitrage (PA6.6) : 702-033, 702-037.
- Fixation traverse intermédiaire d'ouvrant (PA6.6) : 702-100.
- Bouchons d'étanchéité de rails haut (EPDM) : 702-064, 702-065.
- Plaquettes d'étanchéité (alu) : 204.122, 204.123, 204.124, 204.125, 204.126, 204.127, 204.131, 204.132.

2.2.2.6. Quincaillerie

- Crémones en acier bichromaté (NF P24-351) ou zinguées avec passivation argent (grade 3 selon EN 1670).
- Gâches en zamack ou en acier bichromaté (NF P-24-351) jaune ou argent.
- Vis (Inox) : réf. 005.032, 005-040, 005.041, 005.044, 005.046, 409-051, 308-040.
- Clameaux (Inox) : réf. 005-056, 005.096.
- Casquettes d'étanchéité (Aluminium) : réf. 204.122, 204.123, 204.124, 204-127, 204-126, 204-125.
- Equerres d'assemblage : 702-005, 702-006.
- Equerres de pose (Inox) : réf. 005.068, 005.069, 005.090, 005.093, 005.400, 005.401, 005.402, 005.403, 005.408, 005.409, 005.411, 005.412, 005.413, 005.417, 005.419, 005-160, 005-161, 005-162, 005-163, 005-164, 005-165, 005-166, 005-167, 005-168, 005-169, 005-170, 005-171, 005-172, 005-173, 005-174.

- Organes de translation Galets (Composite) : réf. 302-602, 302-632, 302-612, 302-642, 302-611, 302-631, 702-611, 702-631.
- Organes de fermeture (PVC, Aluminium, Inox) : réf. 302.160, 002.180, 002.182, 002.187, 002.191, 002.192, 002.195, 002.654, 302.653, 002.198, 002.250, 002.251, 002.255, 002.256, 002.258, 002.259, 002.261, 002.263, 002.265, 002.266, 302.655, 309.393, 309.395, 302.654, 309.406, 309.425, 003.600, 309.408, 309.409, 302.660, 302.661, 302.662, 302.663, 003.988, 302.685, 302.686, 302.687, 302.689.
- Centreurs (PVC, Inox) : réf. 302.304, 302.305, 302.306.

2.2.2.7. Vitrages

Vitrage isolant double de 28 mm ou 32 mm d'épaisseur.

2.2.3. Eléments

2.2.3.1. Cadre dormant

Tubulaire d'une épaisseur de 70mm avec possibilité de clipper les bavettes et couvre joint et de rapporter des tapées pour la reprise du doublage de 100, 110, 120, 130, 140, 150, 160, 170, 180, 190, 200 mm.

Dormants monoblocs intégrant les tapées, bavettes et couvre joint pour les doublages de 100, 120, 140, 160, 180, 190, 200 mm avec possibilité de traverse haute pour volet roulant.

Les supports de joints montants, ainsi que les boucliers 712.438 sur traverse haute et 712.437 sur traverse basse sont systématiquement mis en place.

2.2.3.1.1. Assemblage

2.2.3.1.1.1. Assemblage dormant coupe droite

Après usinage des montants le cadre dormant est assemblé par vissage à travers des alvéovis prévues sur les traverses. L'étanchéité de l'assemblage est réalisée par adjonction de mastic élastomère sur les barrettes des montants en partie basse et par des plaquettes d'étanchéité en mousse de polyéthylène adhésive placées en partie haute et basse avant assemblage. La goulotte pour clipper le rail est obturée par une étanchéité réalisée avec du mastic polyuréthane.

2.2.3.1.1.2. Assemblage dormant coupe d'onglet

Après usinage des montants en coupe d'onglet, le cadre dormant est assemblé via l'utilisation d'équerre à pion ou à sertir placées dans les chambres des profilés. L'étanchéité de l'assemblage est réalisée par adjonction de mastic élastomère sur les sections de coupe sur chacun des angles.

2.2.3.1.2. Drainage

- Au droit du vantail de service :
 - o Dans le rail extérieur : 1 lumière « D1 » de 6x30 mm équipée d'une busette à clapet (réf. 005.003),
 - o Dans le rail central – cas du 3 rails : lumières d'évacuation « D3 » de 6x30 mm espacées au minimum de 450 mm.
- Au droit du vantail central – Cas du 3 rails :
 - o Dans le rail extérieur : lumières d'évacuation « D1 » de 6x30 mm espacées au minimum de 450 mm.
- Au droit du vantail semi-fixe :
 - o dans le rail extérieur : 1 lumière « D1 » de 6x30 mm équipée d'une busette à clapet (réf. 005.003),
 - o dans le rail central – cas du 3 rails : lumières d'évacuation « D3 » de 6x30 mm espacées au minimum de 450 mm,
 - o dans le rail intérieur : 1 lumière d'évacuation « D2 » de 6x30 mm.
- Bouclier 712-437 pré-drainé :
 - o 2 rails : 1 orifice de Ø 8 mm à chaque extrémité de section de bouclier ou recoupe plus court d'environ 5 mm minimum pour créer un jeu de surface équivalente à chaque extrémité,
 - o 3 rails : 1 orifice de Ø 8 mm à chaque extrémité de section de bouclier ou recoupe plus court d'environ 5 mm minimum pour créer un jeu de surface équivalente à chaque extrémité,
 - o cas du rail : un perçage « D4 » de Ø 7 mm, à 50 mm des extrémités.

2.2.3.1.3. Tapées et pièces d'appui

Après coupe de l'appui rapporté, un fil de mastic est mis en place dans le pied de clippage du dormant puis l'appui est clippé dans ce dernier. La fixation de l'appui sur le dormant est réalisée par vissage à intervalles de 500 mm sous le pied.

Après coupe des tapées rapportées, un fil de mastic est mis en place dans le pied de clippage du dormant, puis la tapée est clippée dans ce dernier.

En fonction de leur longueur, sont appliqués entre appui et tapée, une mousse d'étanchéité adaptée à la longueur de la tapée vis-à-vis de l'appui et, pour la partie de l'appui dépassant la tapée des bouchons sont prévus.

Pour la continuité d'étanchéité en extrémités de tapées, sont prévues des plaquettes à fixer par vissage aux alvéovis des tapées en partie haute et basse.

2.2.3.2. Cadre ouvrant

2.2.3.2.1. Assemblage des cadres ouvrants

Les profilés ouvrants sont coupés à 90 °, puis les montants et traverses (haute - basse et intermédiaire) sont usinés. Après la mise en place des chicanes par clippage, des embouts, des joints « brosse », l'assemblage se fait par vissage sur alvéovis autour du vitrage équipé du profilé d'étanchéité en U.

Les traverses intermédiaires sont limitées à une longueur de 1 m maximum.

2.2.3.2.2. Drainage traverse basse et équilibrage de pression

Ouvrants 28 mm et 32 mm : perçages Ø8 mm ou 8x12 mm au travers des barrettes

- Traverse basse : entre 140 et 150 mm de chaque extrémité de la traverse, et tous les 500 mm maxi,
- Traverse intermédiaire : 2 perçages, à chaque extrémité, entre 140 et 150 mm de chaque extrémité de la traverse, et tous les 500 mm maxi.

Perçages Ø8 mm pré-perçés au pas de 100 mm dans la garniture d'étanchéité en U.

2.2.3.3. Ferrage - Verrouillage

- Quincaillerie : PROFILS SYSTEMES.

D'autres quincailleries peuvent être utilisées sur justifications.

2.2.3.3.1. Chariots de roulement

| Chariots | réf. |
|--------------------------------------|---------|
| Galets simples : | |
| - réglable à emboitement | 702-611 |
| - fixe roulement à aiguille | 302.602 |
| - réglable roulement à aiguille | 302.612 |
| - réglable à emboitement à aiguilles | 302.611 |
| Galets doubles : | |
| - réglable à emboitement | 702-631 |
| - fixe roulement à aiguille | 302.632 |
| - réglable roulement à aiguille | 302.642 |
| - réglable à emboitement à aiguilles | 302.631 |

Galets Ø25 mm sur roulement à aiguilles ou non, montage par vis pression.

2.2.3.3.2. Fermetures

1 point de fermeture par coquille simple ou double avec possibilité de fermeture à clef par l'extérieur.

2 ou 3 points de fermeture par poignée.

2 ou 3 points de fermeture par coquille simple ou double avec fermeture à clef par l'extérieur (canon Européen).

2.2.3.3.3. Guide centreur

Répartir les gâches réf. 302.305 sur chaque hauteur de dormant et les centreurs réf. 302.304 au niveau des montants latéraux d'ouvrants, afin d'améliorer la fermeture de la baie et de rattraper les contraintes dues à l'effet bi-lame.

Le nombre de centreurs et leur emplacement sont décrits dans les cahiers techniques de la société Profils Systèmes.

Pour les fenêtres de coloris L* < 82, le système comporte au minimum un centreur par ouvrant.

Pour les fenêtres de coloris L* > 82, le système comporte au minimum un centreur par ouvrant, au-delà de 1,40 m de hauteur.

2.2.3.4. Vitrage

Vitrage isolant de 28 mm ou 32 mm en montage portefeuille.

La hauteur de feuillure des profilés ouvrants (non compris la hauteur des garnitures d'étanchéité) est de 18 mm.

La pose des vitrages est effectuée en conformément à la norme XP P20-650-1 ou au NF DTU 39.

Les vitrages sont montés dans des feuillures « en portefeuille ». L'étanchéité est réalisée, tant en garniture principale qu'en garniture secondaire, par un profilé U continu en EPDM (réf. 022.228 ou 022.328 pour le 28 mm et 722-028 ou 722-032 pour le 32 mm) ; le talon est entaillé pour passer les angles sans couper le solin.

Pour des vitrages supérieurs à 100 kg, la cale d'assise 702-033 sera mise en place en traverse basse au droit des chariots.

2.2.3.5. Dimensions maximales (Baie H x L) en m

| Montants centraux | | 2 rails | | 3 rails | |
|-------------------|------------------------------------|---------|-------|---------|-------|
| | | H (m) | L (m) | H (m) | L (m) |
| 28 mm | 312.312+312.323 | 1,90 | 2,20 | 1,90 | 3,30 |
| | 312.312+312.333 | 2,25 | 2,80 | 2,25 | 4,50 |
| | 312.323+312.323 | 2,25 | 2,60 | 2,25 | 3,00 |
| | 312.323+312.333 | 2,25 | 3,00 | 2,25 | 4,50 |
| | 312.333+312.333 | 2,25 | 3,00 | 2,25 | 4,50 |
| | 312.312+312.322 | 1,90 | 2,20 | 1,90 | 3,30 |
| | 312.312+312.332 | 2,25 | 2,80 | 2,25 | 4,50 |
| | 312.222+312.222 | 2,25 | 2,60 | 2,25 | 3,00 |
| | 312.322+312.332 | 2,25 | 3,00 | 2,25 | 4,50 |
| | 312.332+312.332 | 2,25 | 3,00 | 2,25 | 4,50 |
| 32 mm | 712.310+712.320 712.310+712.321 | 2,15 | 2,20 | 2,15 | 3,30 |
| | 712.310+712.330 712.310+712.331 | 2,25 | 3,00 | 2,25 | 4,50 |
| | 712-320+712-330 712-321+712-331 | 2,25 | 3,00 | 2,25 | 4,50 |
| | 712-330+712-330 712-331+712-331 | 2,25 | 3,00 | 2,25 | 4,50 |
| | 712-340+712-330 712-341+712-331 | 2,25 | 3,00 | 2,25 | 4,50 |
| | 712-345+712-330 712-346+712-331 | 2,25 | 3,00 | 2,25 | 4,50 |
| | 712-340+712-340 712-341+712-341 | 2,25 | 3,00 | 2,25 | 4,50 |
| | 712-345+712-340 712-346+712-341 | 2,25 | 3,00 | 2,25 | 4,50 |
| | 712-345+712-345 712-346+712-346 | 2,25 | 3,00 | 2,25 | 4,50 |

Au-delà de 1,75 m de hauteur, des montants latéraux d'ouvrants renforcés doivent être mis en place, le renfort devant être placé côté extérieur. Seul le montant 312-222 pourra être utilisé avec le renfort côté intérieur et extérieur. L'utilisation des montants d'ouvrants 312-212 et 712-210 est limitée à 1,75 m

L'emploi des traverses intermédiaires d'ouvrant 312.122 et 712-120 est limité à une largeur de 1 m.

Pour les fabrications certifiées, des dimensions supérieures peuvent être envisagées (il y aura lieu d'apporter des justifications spécifiques vis-à-vis des risques d'effet bilame dans le cadre du DTA).

Pour la mise en œuvre de coulissants supérieurs à 4 m de largeur, il faudra s'assurer que la déformation des planchers haut et bas est inférieure ou égale à 1 mm. Les supports seront alors considérés comme « infiniment » rigide.

Il est nécessaire de vérifier pour chaque conception de fenêtre la conformité aux performances prévues par le document FD DTU 36.5 P3.

Les dispositions relatives aux quincailleries sont à prévoir selon les fiches techniques de Profils Systèmes.

2.3. Disposition de conception

Les fenêtres doivent être conçues compte tenu des performances prévues par le document FD DTU 36.5 P3 en fonction de leur exposition et dans les situations pour lesquelles la méthode A de l'essai d'étanchéité à l'eau n'est pas requise.

Pour les fenêtres certifiées selon le référentiel de la marque de qualité NF « Fenêtres et blocs-baies PVC et aluminium RPT » associée à la marque de qualité CERTIFIÉ CSTB CERTIFIED (NF 220) avec un classement d'étanchéité à l'eau méthode A, cette limitation est sans objet.

De façon générale, la flèche de l'élément le plus sollicité sous la pression de déformation P1 telle qu'elle est définie dans ce document, doit être inférieure au 1/150ème de sa portée sans pour autant dépasser 15 mm sous 800 Pa.

Au-delà de 1,75 m de hauteur, les montants d'ouvrants doivent être réalisés avec un montant renforcé, le renfort devant être placé côté extérieur. L'utilisation des montants d'ouvrants 312-212 et 712-210 est limitée à 1,75 m.

L'emploi des traverses intermédiaires d'ouvrant 312.122 et 712-120 est limité à une largeur de 1 m.

Les vitrages isolants utilisés doivent bénéficier d'un Certificat de Qualification.

Dans le cas de vitrages d'épaisseur de verre supérieure ou égale à 12 mm ou de masse de vantail supérieure à 98 kg, le fabricant devra s'assurer, par voie expérimentale, que la conception globale de la fenêtre (ferrage, profilés) permet de satisfaire aux critères mécaniques spécifiques prévus par la norme NF P 20-302, dans la limite des charges maximum prévue par la quincaillerie.

2.4. Disposition de mise en œuvre

Les fenêtres doivent être mises en œuvre conformément au NF DTU 36.5.

Lorsque les fenêtres sont vitrées sur chantier, la mise en œuvre des vitrages doit s'effectuer conformément au NF DTU 39.

Pour la mise en œuvre de coulissants supérieurs à 4 m de largeur, il faudra s'assurer que la déformation des planchers haut et bas est inférieure ou égale à 1 mm. Les supports seront alors considérés comme « infiniment » rigide.

2.4.1. Système d'étanchéité

Les systèmes d'étanchéité sont de type :

- Mousse imprégnée de classe 1 à l'exclusion des produits bitumeux (norme NF P 85-570 et NF P 85-571).
- Ou de type mastic élastomère (25 E) ou plastique (12.5 P) sur fond de joint (selon la classification de la NF EN ISO 11600).

Dans les deux cas, le calfeutrement doit être disposé et dimensionné en fonction de la dimension du joint et de l'exposition de la fenêtre.

Dans tous les cas, il conviendra de s'assurer de la compatibilité du produit employé avec la matière du dormant.

Pour les mastics élastomères ou plastiques, il conviendra également de s'assurer de l'adhésivité / cohésion (avec ou sans primaire) sur les profilés PVC et les différents matériaux constituant l'ouvrage.

Pour les mastics élastiques selon les normes NF EN ISO 10590 et NF P 85-527. Pour les mastics plastiques selon les normes NF EN ISO 10591 et NF P 85-528.

Les produits ayant fait l'objet d'essais satisfaisants de compatibilité et d'adhésivité - cohésion sur les profilés de ce système sont :

- PERENNATOR FS 125 de la société TREMCO ILLBRUCK.

2.5. Maintien en service du produit ou procédé

On peut utiliser dans les cas courants de l'eau avec un détergent suivi d'un rinçage.

Pour des tâches plus importantes, on peut utiliser des produits spéciaux ne contenant pas de solvant pour PVC.

2.6. Traitement en fin de vie

Données non communiquées.

2.7. Assistance technique

La fabrication des fenêtres est réalisée par des entreprises assistées techniquement par la société Profils Systèmes.

2.8. Principes de fabrication et de contrôle de cette fabrication

La fabrication s'effectue en deux phases distinctes :

- Extrusion des profilés aluminium et mise en œuvre de la coupure thermique.
- Elaboration de la fenêtre.

2.8.1. Fabrication des profilés aluminium à rupture de pont thermique

Les profilés de type O utilisés en traverse basse doivent présenter une résistance au cisaillement T d'au moins 29 N/mm.

2.8.1.1. Rupture de pont thermique

La rupture de pont thermique est assurée par une barrette en polyamide 6.6 renforcée à 25 % de fibre de verre ou par une barrette en polyamide 6.6 à structure alvéolaire renforcée à 25 % de fibre de verre.

Les barrettes sont livrées avec un certificat de contrôle des caractéristiques dimensionnelles, mécaniques et chimiques.

2.8.1.2. Traitement de surface

Les traitements de surface doivent être exécutés en prenant les précautions définies dans le Dossier Technique, notamment pour les ouvrages situés en bord de mer.

Ils font l'objet du label QUALICOAT ou QUALIMARINE avec alliage qualité bâtiment selon définition du NF DTU 36.5 P1.2 pour le laquage et QUALANOD pour l'anodisation, en fonction des prescriptions de la norme NF P24-351.

2.8.1.3. Assemblage des coupures thermiques

Les profilés avec rupture thermique en polyamide bénéficient de la marque de qualité « QB-Profilés aluminium à rupture de pont thermique (QB 49) ».

2.8.1.4. Profilés aluminium

- Caractéristiques de l'alliage.
- Caractéristiques mécaniques des profilés.
- Dimensions.

2.8.2. Fabrication des profilés PVC

Les profilés réf. 712-350, 712-355 et 712-357 (accroches chicanes), réf. 712-435, 712-436, 712-437, 712-438 (profilés fond de feuillure) et réf. 712-440 (profilé fond de feuillure) sont extrudés par la société CJ-PLAST à LORIOLE (FR) à partir des compositions vinyliques BENVIC ER 161/W012 (coloris blanc) et BENVIC ER 019-0900-AJ (coloris noir).

Les contrôles sur les profilés :

- Retrait à chaud à 100 °C < 3 %.

Le contrôle de ces profilés doit concerner la stabilité dimensionnelle et la jonction de la partie rigide avec la partie souple selon les critères suivants :

- Retrait à chaud à 100 °C < 3 %,
- Tenue à l'arrachement de la lèvre : rupture cohésive.

2.8.3. Fabrication des profilés d'étanchéité

Les compositions utilisées pour la fabrication des profilés d'étanchéité bénéficient de la marque de qualité « Matières souples (QB36) ».

Pour les profilés co-extrudés réf. 712-350, 712-355 et 712-357 (accroches chicanes), réf. 712-435, 712-436, 712-437, 712-438 (boucliers), les références codées des compositions certifiées sont : C609 (coloris noir) et C608 (coloris gris).

Pour les garnitures d'étanchéités réf. 429.045, 722-045 et 022.228, la référence codée de la composition certifiée est : A176 (coloris noir).

2.8.4. Fabrication des fenêtres

Les fenêtres sont assemblées par des entreprises selon les prescriptions de Profils Systèmes.

Les fenêtres doivent être fabriquées selon les techniques répondant aux normes des fenêtres métalliques.

Les contrôles sur les fenêtres bénéficiant du Certificat de Qualification NF « fenêtres et blocs-baies PVC et aluminium RPT » associée à la marque CERTIFIÉ CSTB CERTIFIED (NF 220) doivent être exécutés selon les modalités et fréquences retenues dans le règlement.

Pour les fabrications n'en bénéficiant pas, il convient de vérifier le respect des prescriptions techniques ci-dessus, et en particulier le classement A*E*V* des fenêtres.

La mise en œuvre des vitrages doit être réalisée conformément à la XP P 20-650 ou au NF DTU 39.

2.9. Mention des justificatifs

2.9.1. Résultats Expérimentaux

a) Résultats communiqués par le fournisseur de la matière :

- caractéristiques mécaniques et identification,
- justifications de la durabilité.

b) Essais effectués par le CSTB :

- caractéristiques A*E*V*, mécaniques spécifiques et efforts de manœuvre sur fenêtre à 2 vantaux, ouvrants 312.118 - 312.222, joint brosse 021.307 en traverses et joint glissant 429.045 en montants, chicanes 312.332 + 312.312, (H x L) = 2,25 x 2,8 m (dos de dormant) (RE CSTB n° BV18-0901),
- caractéristiques A*E*V* et essais mécaniques spécifiques sur porte-fenêtre coulissante 3 vantaux, 3 rails, H x L = 2,25 x 4,50 m, ouvrant 312.118+312.222, montant central 312.312 + 312.332, accroche chicane 712.355, joint brosse 021.307, vitrage 4/18/6, profilé complémentaire 312.436 (RE CSTB BV17-1507),
- essai d'endurance ouverture - fermeture sur porte-fenêtre coulissante 3 vantaux, 3 rails, H x L = 2,25 x 4,50 m, joint brosse sur traverse et joint TPE sur montant, vitrage 6/16/6 (RE CSTB BV18-0331),
- essais sous gradient de température avec mesure de perméabilité à l'air sur porte-fenêtre à 2 vantaux, ouvrants 312.112 + 312.222, joint brosse 021.307 sur traverse et joint TPE 429.045 sur montant, chicanes 312.312+312.332, accroches chicanes 712.355, profilés complémentaires 712.437, (H x L) = 2,25 x 2,40 m (dos de dormant) (RE CSTB BV17-1680A),
- essais d'ensoleillement et efforts de manœuvre sur porte-fenêtre à 2 vantaux, ouvrant 312.118 et 312.222, montant centraux 312.312 - 312.332, joint brosse 021.307 sur traverses et joint glissant 429.045 sur montants, (H x L) = 2,25 x 2,60 m (RE CSTB n° BV18-0704),
- essai d'étanchéité de la traverse basse en type O (RE CSTB n° BV19-0507),
- caractéristiques A*E*V* et essais mécaniques spécifiques sur porte-fenêtre coulissante 2 vantaux, 2 rails, H x L = 2,25 x 2,80 m, ouvrant 312.118+312.212, montant central 312.312 + 312.332, accroche chicane 712.355, joint brosse 021.307, vitrage 6/18/4 (RE CSTB BV20-0808),
- essai d'endurance ouverture - fermeture sur porte-fenêtre coulissante 3 vantaux, 3 rails, H x L = 2,25 x 4,50 m, joint brosse sur traverse et joint TPE sur montant, vitrage 6/16/6, chariots doubles 302-631 (RE CSTB BV20-0640),
- essais d'ensoleillement et efforts de manœuvre sur porte-fenêtre à 2 vantaux, ouvrant 312.118 et 312.222, montant centraux 312.312 - 312.332, joint brosse 021.307 sur traverses et joint glissant 429.045 sur montants, (H x L) = 2,25 x 2,40 m (RE CSTB n° BV20-0802).

- Essais de mécaniques spécifiques et efforts de manœuvre sur fenêtre à 3 vantaux 3 rails, H x L = 2,25 m x 4,50 m, ouvrants 712-110 + 712-221 avec chicanes 712-310 + 712-345 + 712-350 et traverse intermédiaire 712-120 (RE CSTB n° DBV21-04250 et DBV-21-05511) ;
 - essai d'endurance ouverture – fermeture sur porte-fenêtre coulissante 3 vantaux, 3 rails, H x L = 2,25 x 4,50 m, ouvrants 712-110 + 712-221, joints 722-045 et 722-040, chariot 702-631, vitrage 6/16/6 (RE CSTB n° DBV21-04250),
 - essais d'ensoleillement et efforts de manœuvre sur porte-fenêtre à 2 vantaux, ouvrants 712.221 et 712.253, montant centraux 312.310 - 312.330, joint brosse 722-040 sur traverses et joint glissant 722-045 sur montants, (H x L) = 2,40 x 2,70 m (RE CSTB n° DBV21-04251),
 - essais d'ensoleillement et efforts de manœuvre sur porte-fenêtre à 2 vantaux, ouvrants 712.252 et 712.521, montant centraux 312.310 - 312.330, joint brosse 722-040 sur traverses et joint glissant 722-045 sur montants, (H x L) = 2,40 x 2,70 m (RE CSTB n° DBV21-04252),
 - rapport d'étude thermo-optique (DBV-21-03919).
- c) Rapport d'étude thermique :
- Rapport d'étude thermique attesté conforme au DTA (RE CSTB n° DBV-22-11138).

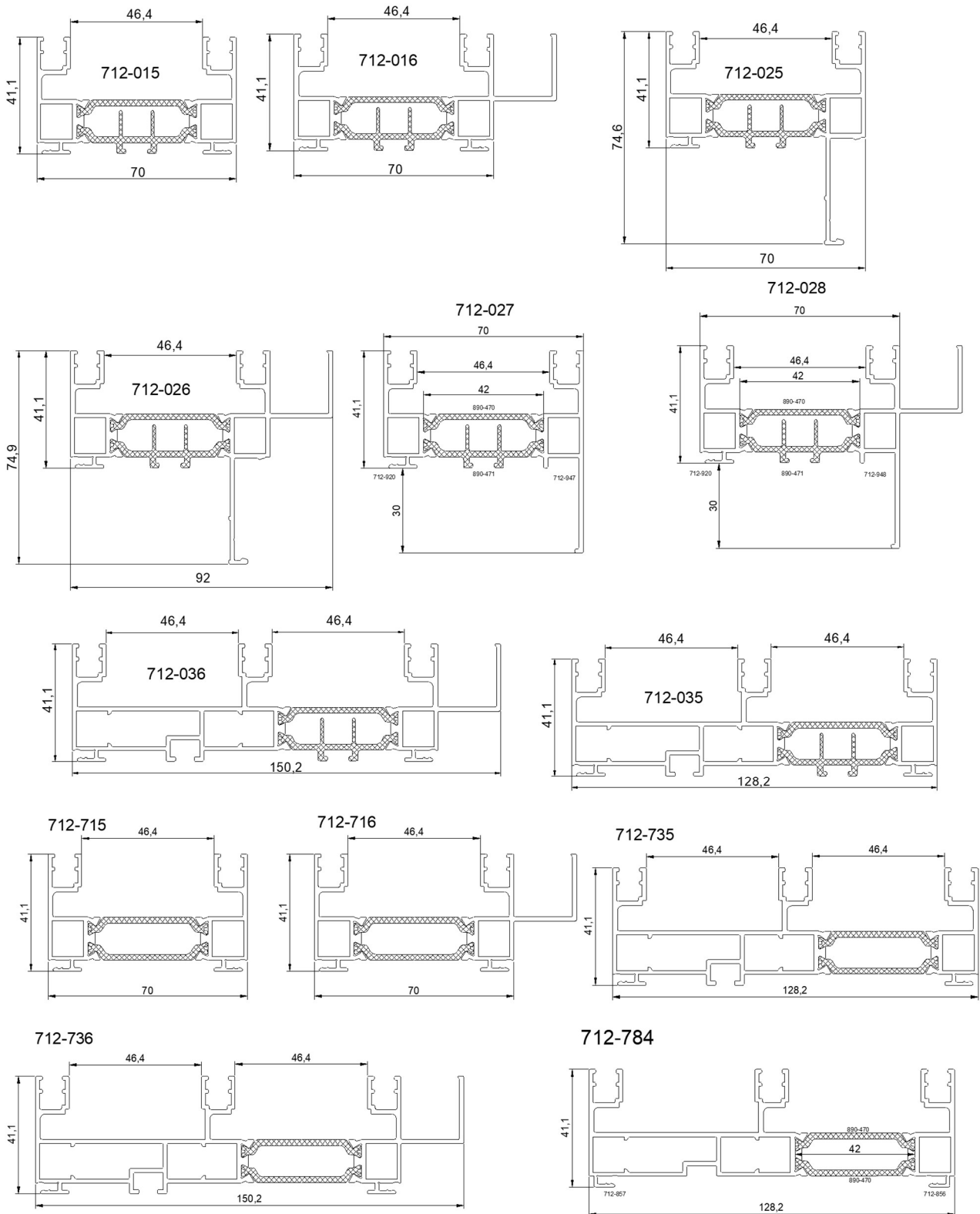
2.9.2. Références chantiers

De nombreuses réalisations.

2.10. Annexe du Dossier Technique – Schémas de mise en œuvre

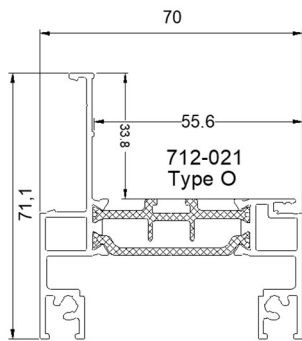
Dormants

Coupe d'onglet

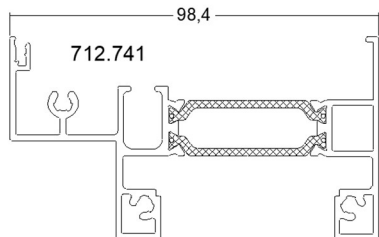
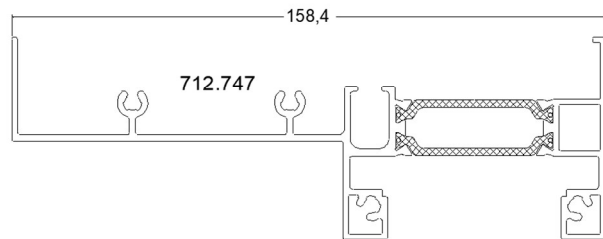
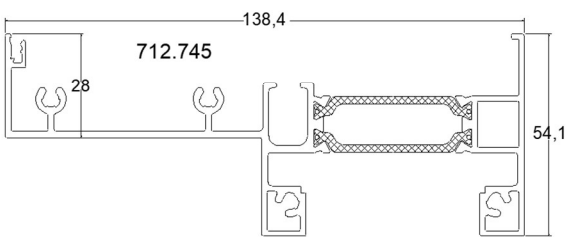
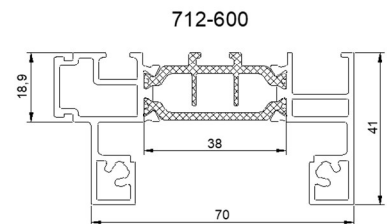
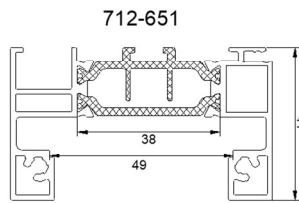
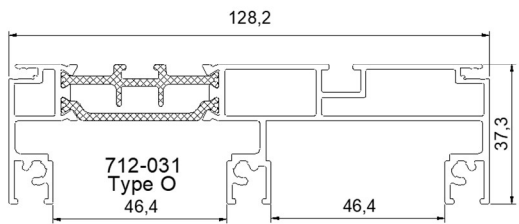
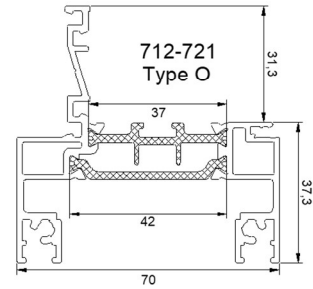
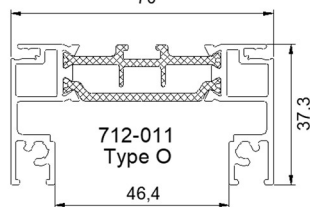


Dormants

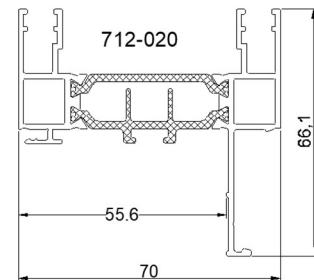
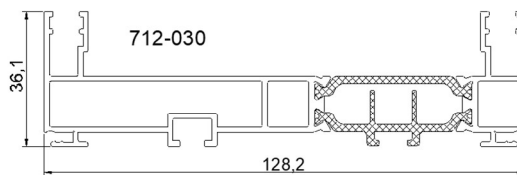
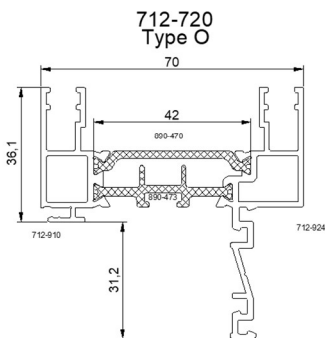
Coupe droite



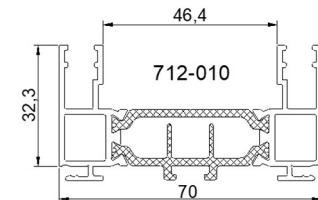
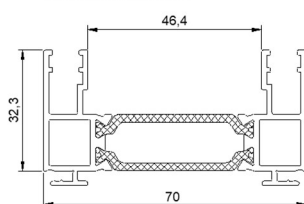
traverses hautes



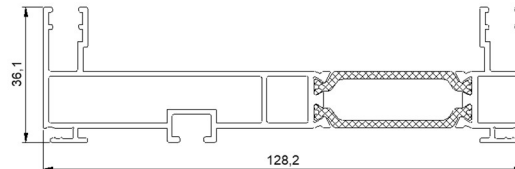
montants



712-710
Dormant Montant c90 NT

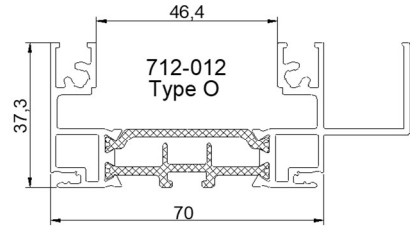
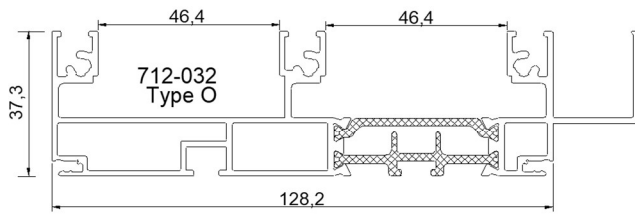


712-730
Dormant Montant 3 rails c90 NT

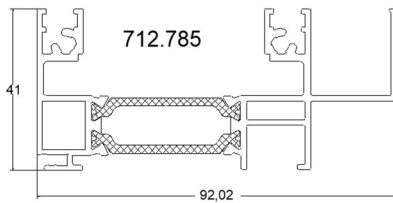
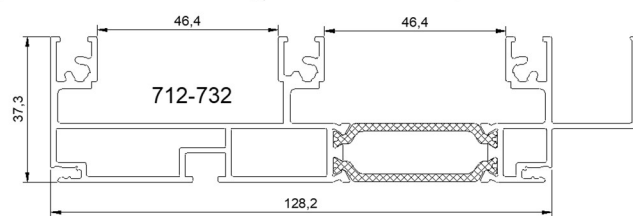
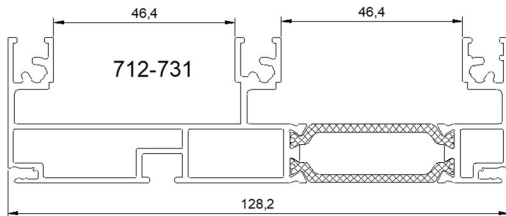
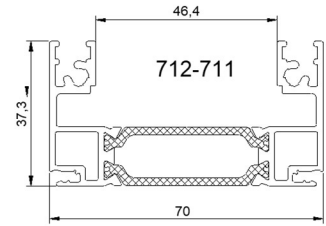
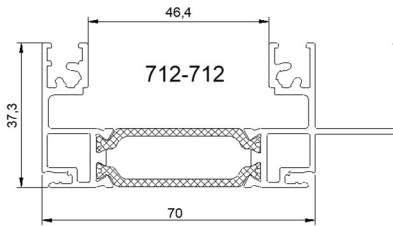
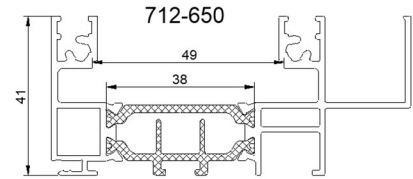
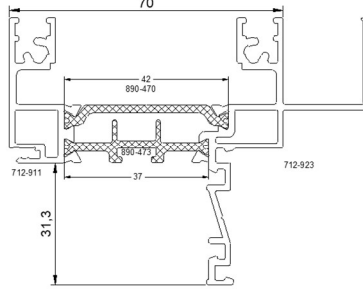
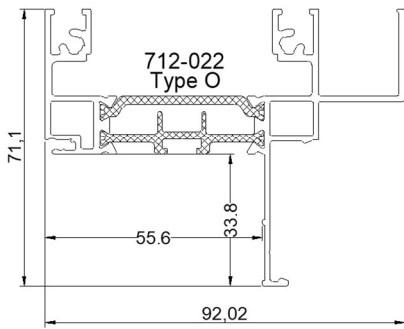


Dormants

traverses basses

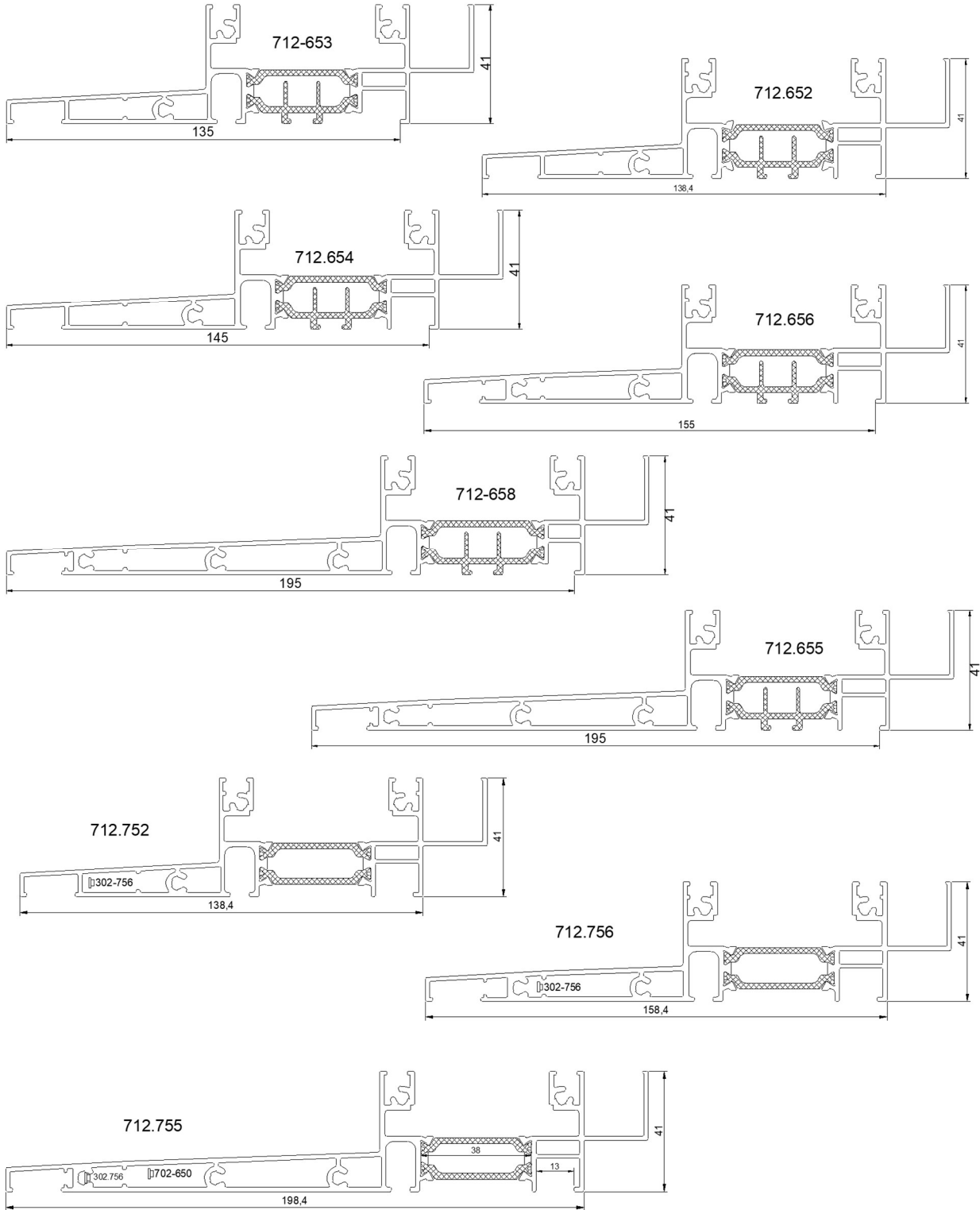


712-722
Type O



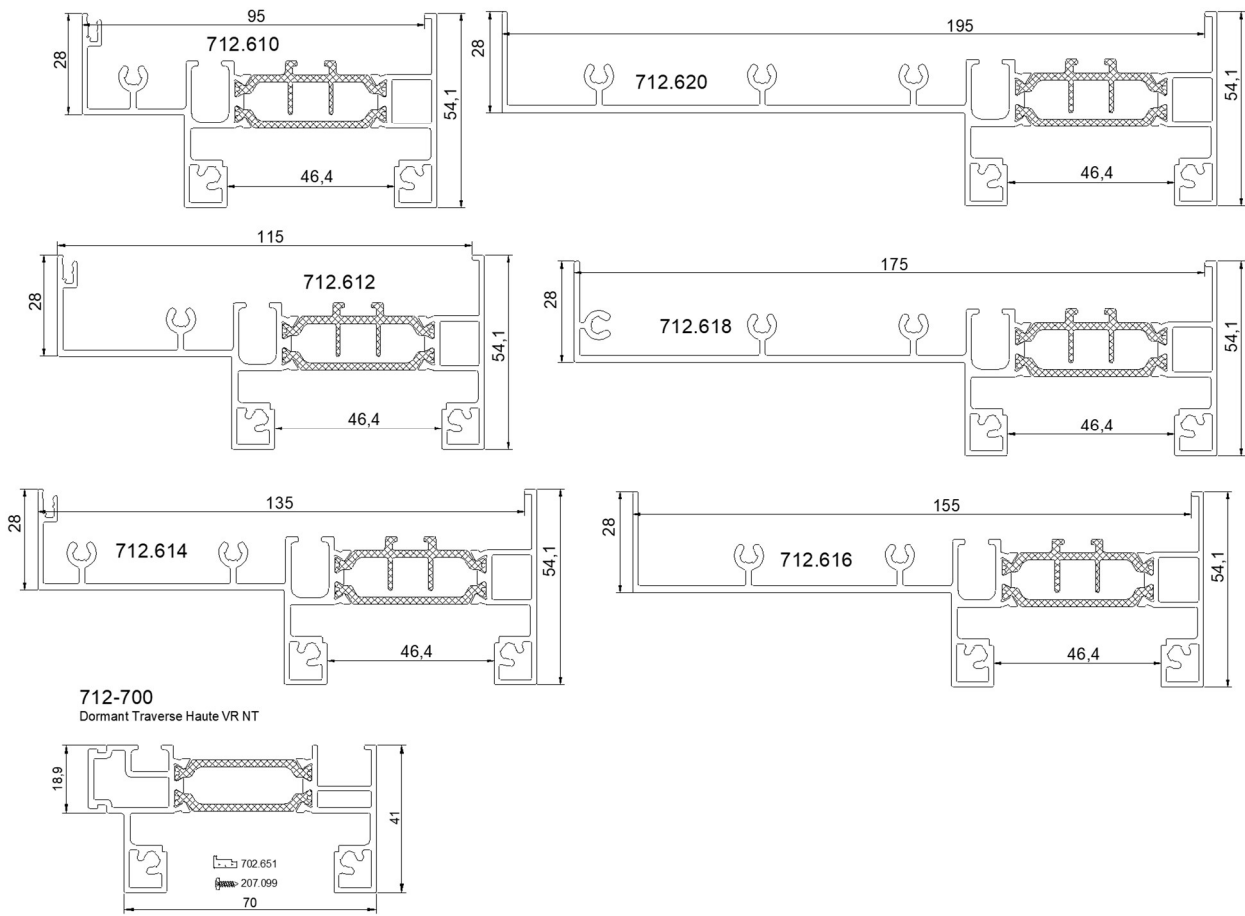
Dormants

Monoblocs

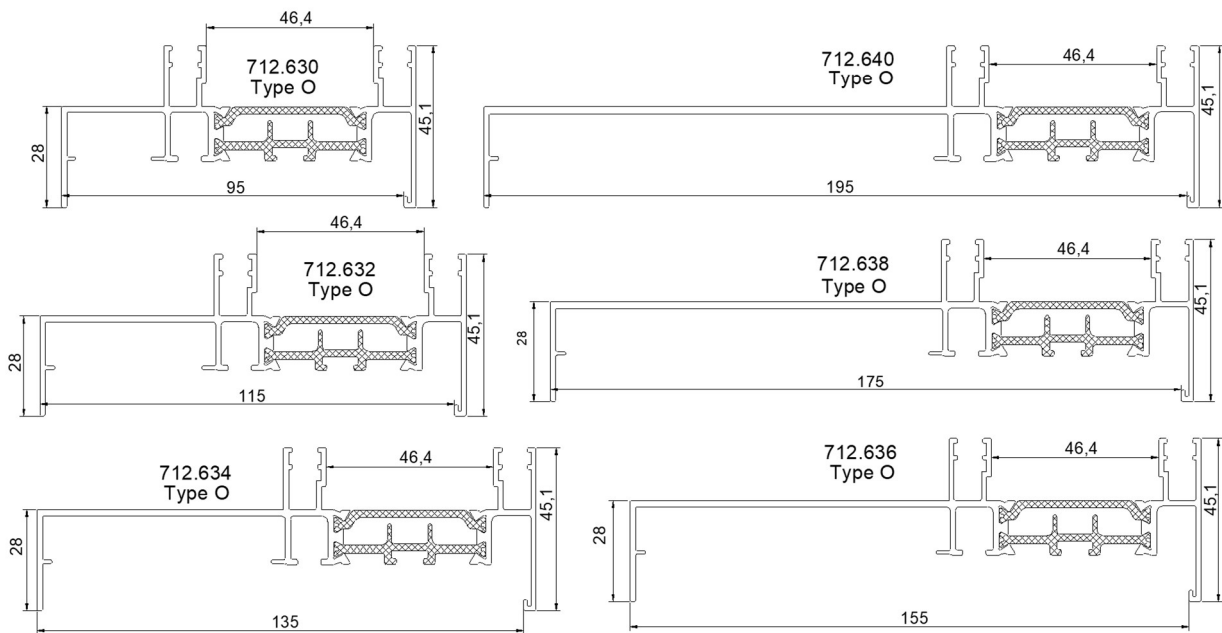


Dormants

Monoblocs traverses hautes

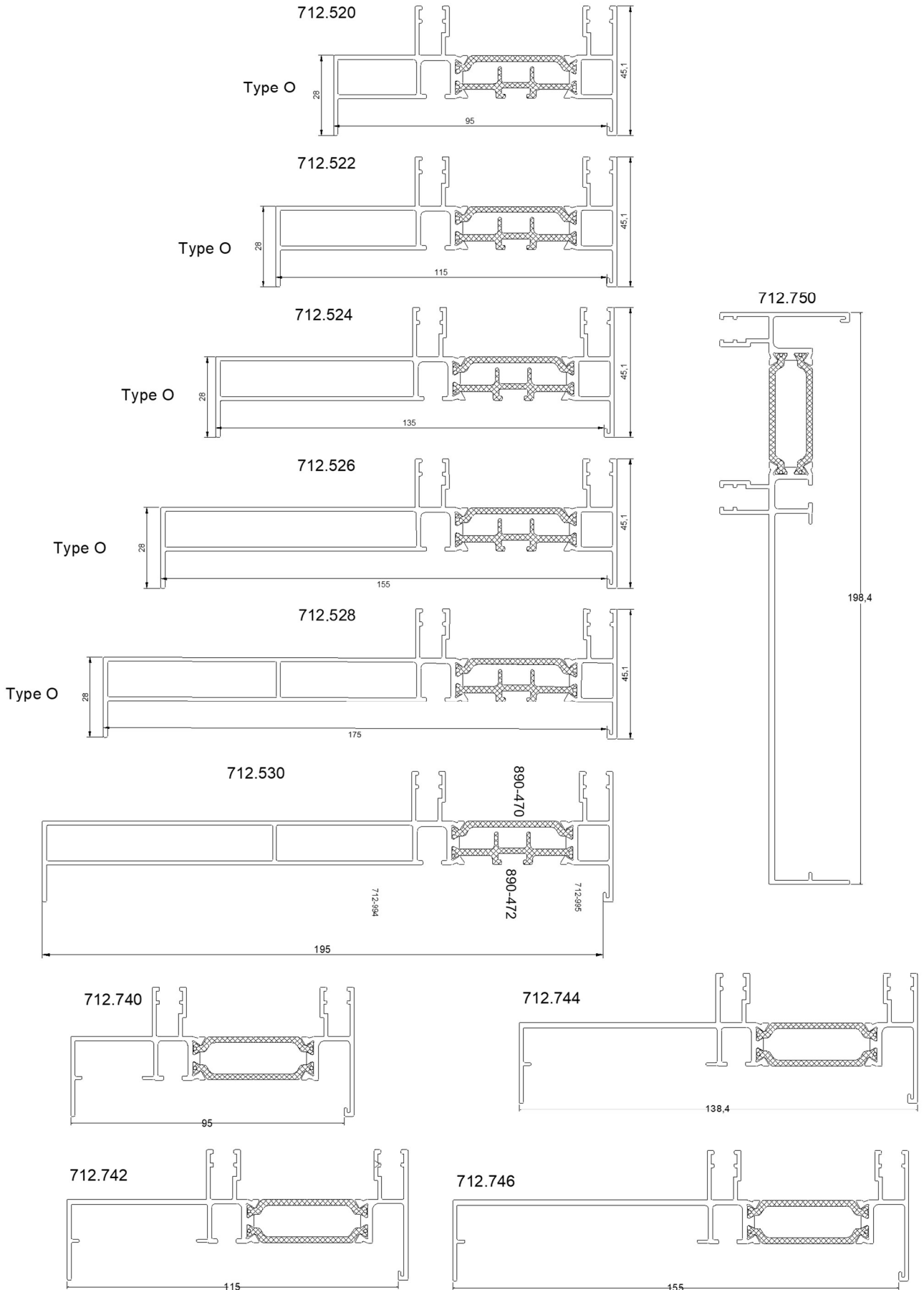


montants



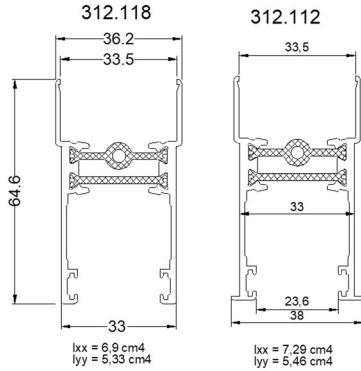
Dormants

Montants monoblocs

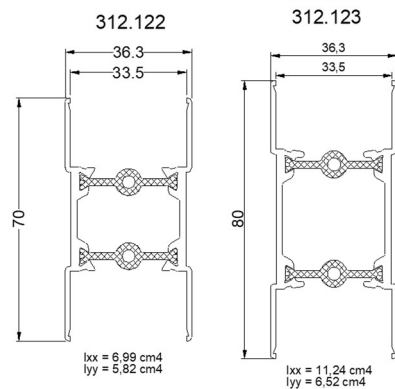


Ouvrants

Traverse 28 mm

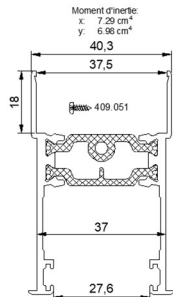


Traverse intermédiaire 28 mm

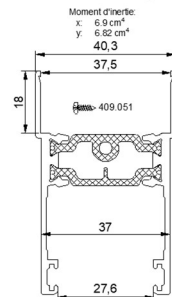


Traverses 32mm

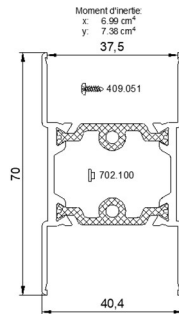
712.110 Traverse ouvrant



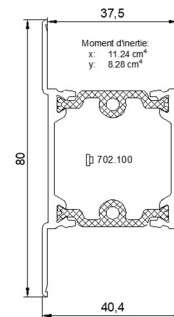
712.118 Traverse ouvrant sans ergots



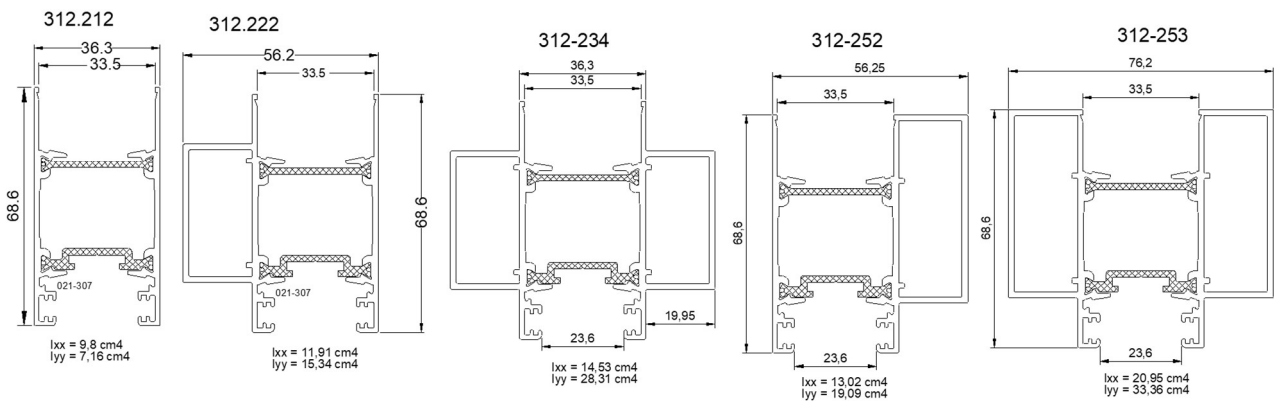
712.120 Traverse Intermédiaire ouvrant



712.123 Traverse Intermédiaire 80mm ouvrant 32mm



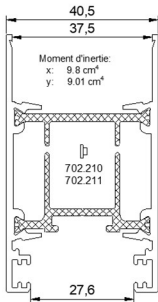
Montants 28 mm



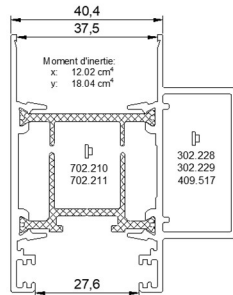
Ouvrants

Montants 32mm

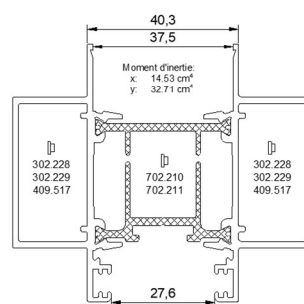
712.210 Montant ouvrant



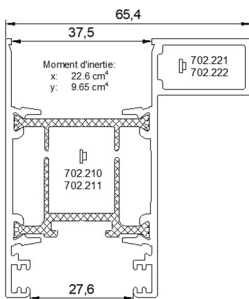
712.220 Montant ouvrant renforcé



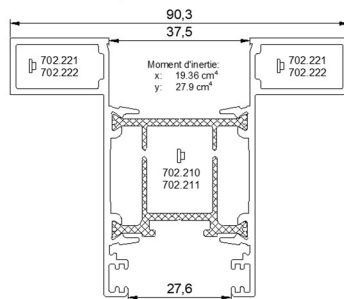
712.230 Montant ouvrant renforcé double



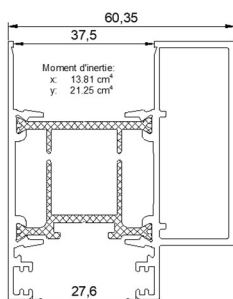
712.221 Montant renforcé petite tubulure



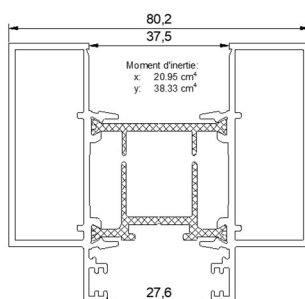
712.222 Montant ouvrant renforcé double petite tubulure



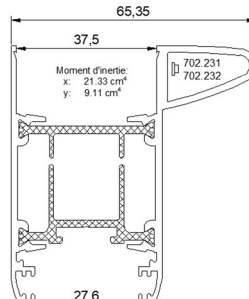
712.252 Montant ouvrant renforcé "sécuritaire"



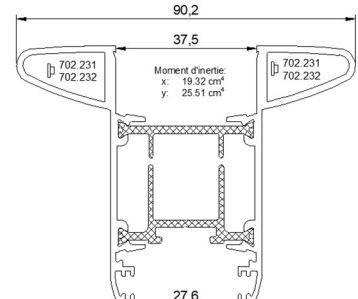
712.253 Montant ouvrant renforcé double "sécuritaire"



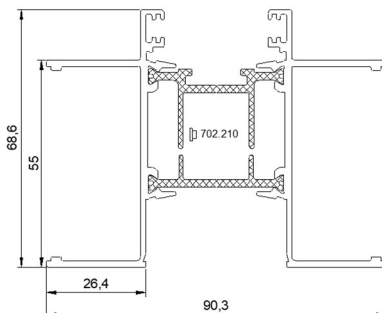
712.231 Montant ouvrant renforcé petite tubulure galbé



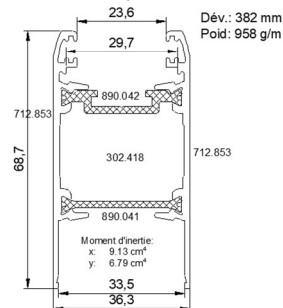
712.237 Montant ouvrant renforcé double petite tubulure galbé



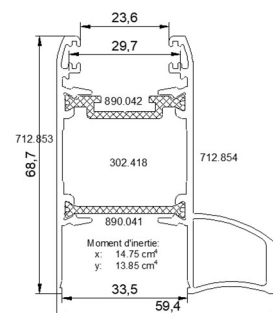
712-518 Montant ouvrant Minimaliste 32mm



712-790 Montant simple

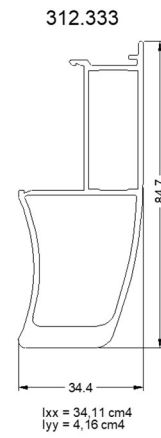
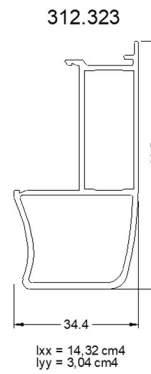
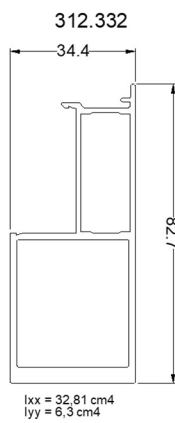
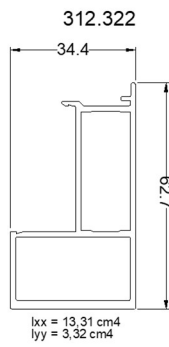
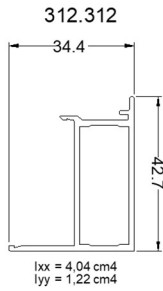


712-791 Montant renforcé

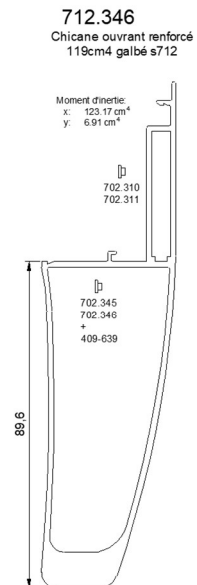
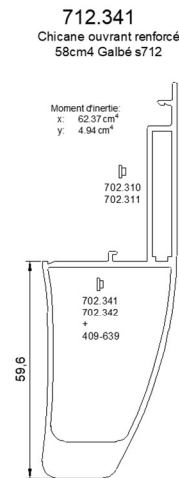
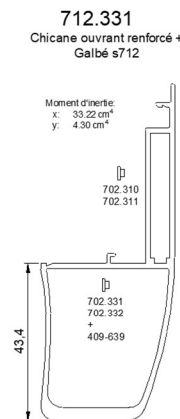
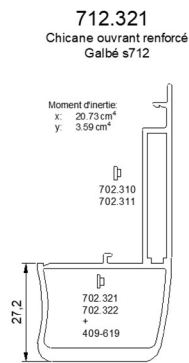
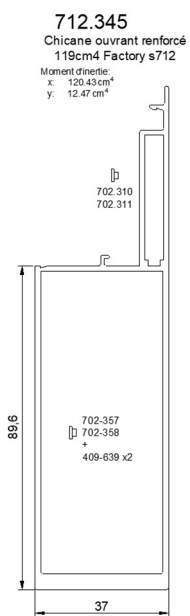
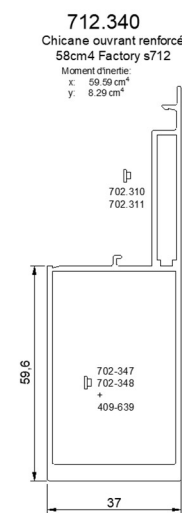
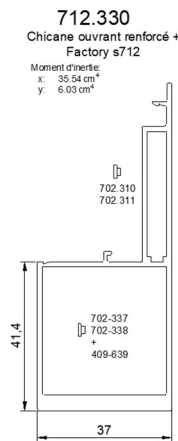
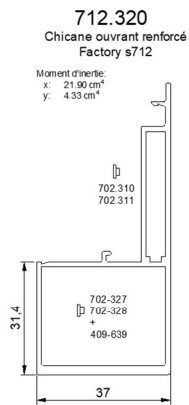
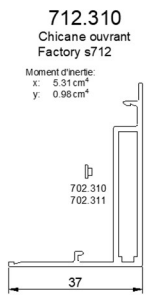


Ouvrants

Montants centraux 28 mm

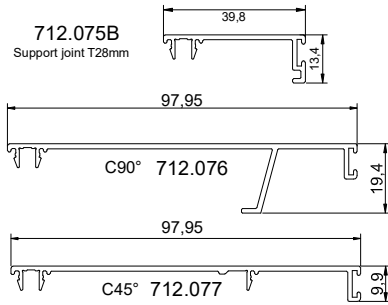


Chicanes 32mm

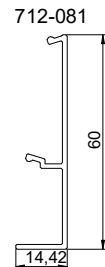
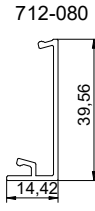
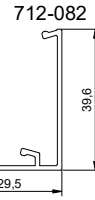
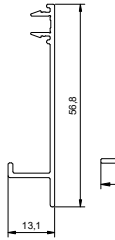


Profils complémentaires

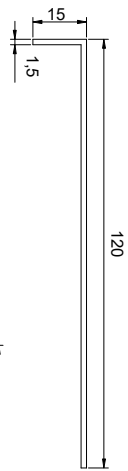
SUPPORT de joint ouvrants 28mm



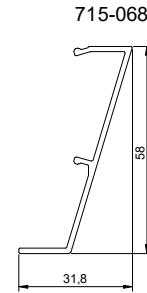
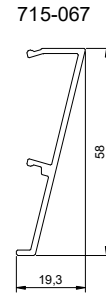
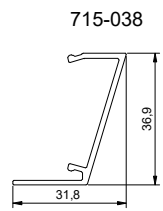
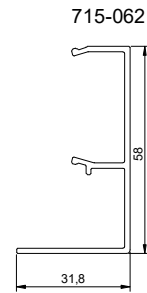
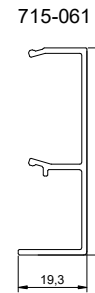
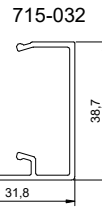
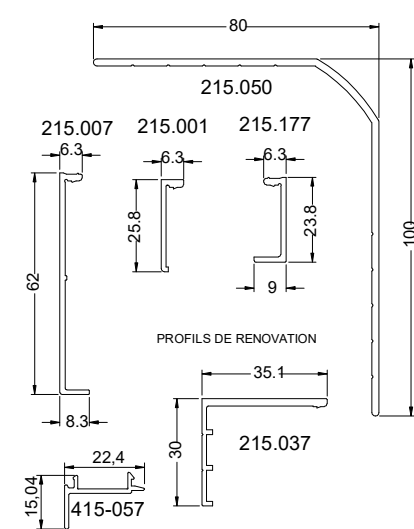
712.072 Support joint 3 rails c45



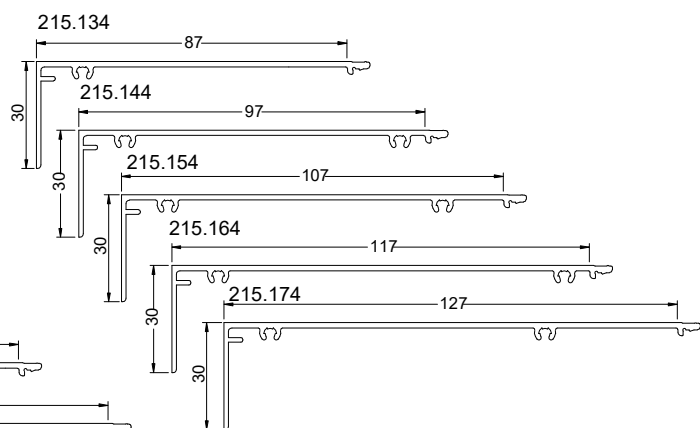
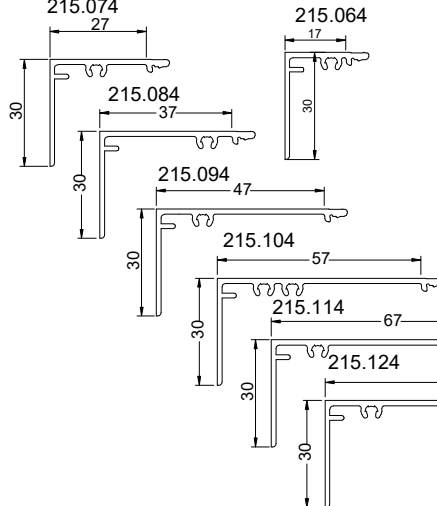
010.039 Patte pliée pour continuité d'étanchéité



COUVRES JOINTS

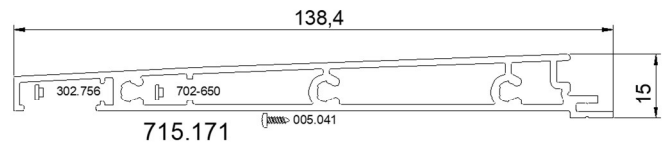
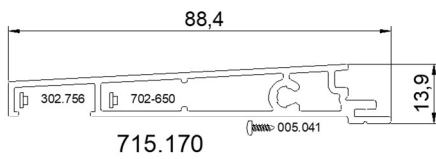


Tapées



Profils complémentaires

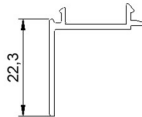
Pièce d'appuis rapportées



715-202
Couvre joint collage
membrane

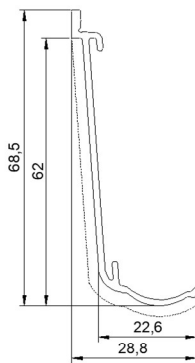


715-204
Nez de bavette
de 30mm

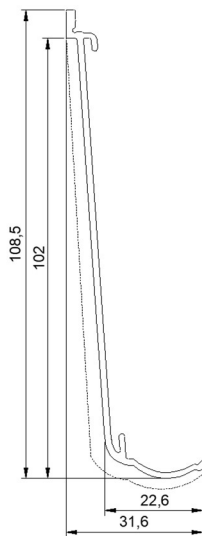


BAVETTES

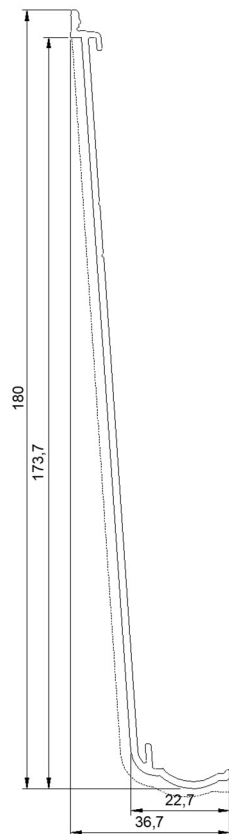
415.020



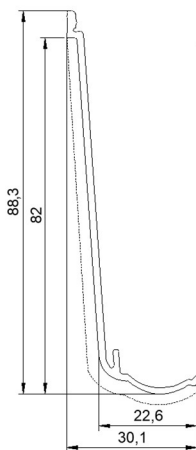
415.021



415.022



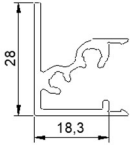
315.022



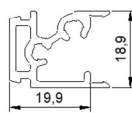
Profilés complémentaires

COMPENSATEURS ALU

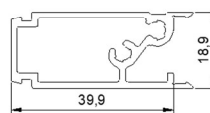
715-600
Compensateur de finition Traverse VR



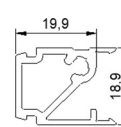
715-601
Compensateur 20mm Traverse VR



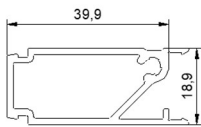
715-602
Compensateur 40mm Traverse VR



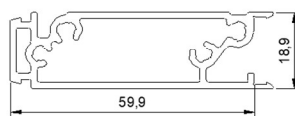
712-601
Compensateur 20mm Traverse VR



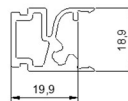
712-602
Compensateur 40mm Traverse VR



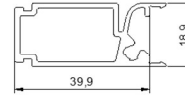
715-603
Compensateur 60mm Traverse VR



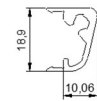
712-603
Compensateur 20mm TV VR



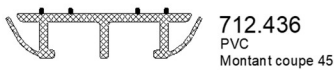
712-604
Compensateur 40mm TV VR



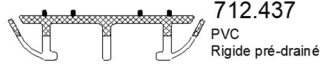
712-605
Compensateur de finition TV VR



PROFILES COMPLEMENTAIRES PVC



712.436
PVC
Montant coupe 45



712.437
PVC
Rigide pré-drainé



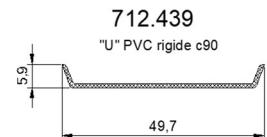
712.440
PVC
Traverse haute



712.438
PVC rigide + souple
Traverse haute



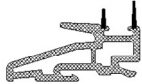
712.435B
PVC
Montant coupe 90



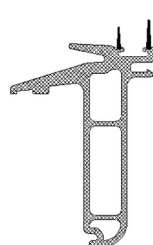
712.439
"U" PVC rigide c90

ACCROCHE CHICANE

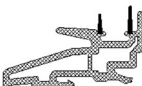
712.355
Accroche chicane PVC 28 mm



712.350
Accroche chicane PVC 32 mm

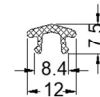


712.357
Accroche chicane PVC 28 mm + ergot

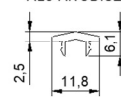


RAIL RAPPORTE

019.056
POLYAMIDE



712.058
ALU ANODISE



712.056
RONDIN INOX Ø5MM



SUPPORT RAIL

712.055
INOX



PROFILES D'ETANCHEITE

021-307
Joint brosse 28mm
Traverse et montant



429-045
Joint glissant montant TPE 28 mm



722-045
Joint glissant montant TPE 32 mm



722-040
Joint brosse 32mm

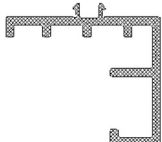


Joints U 28mm

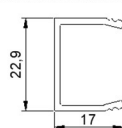
Joints U 32mm

ACCESSOIRES DE POSE

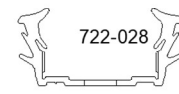
715-040 (filant)
702-040 (200mm)
Cale PVC rénovation



715-039 (filant)
702-039 (100mm)
Cale ALU rénovation



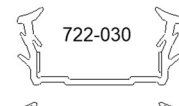
022-328



722-028



022-228



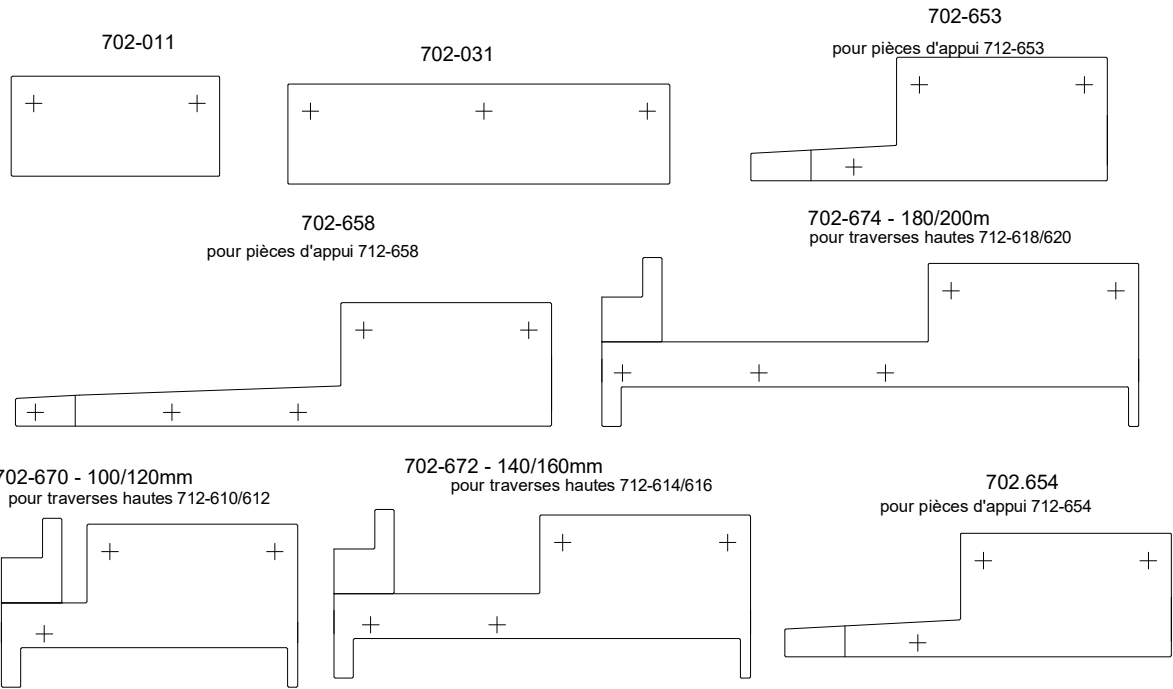
722-030



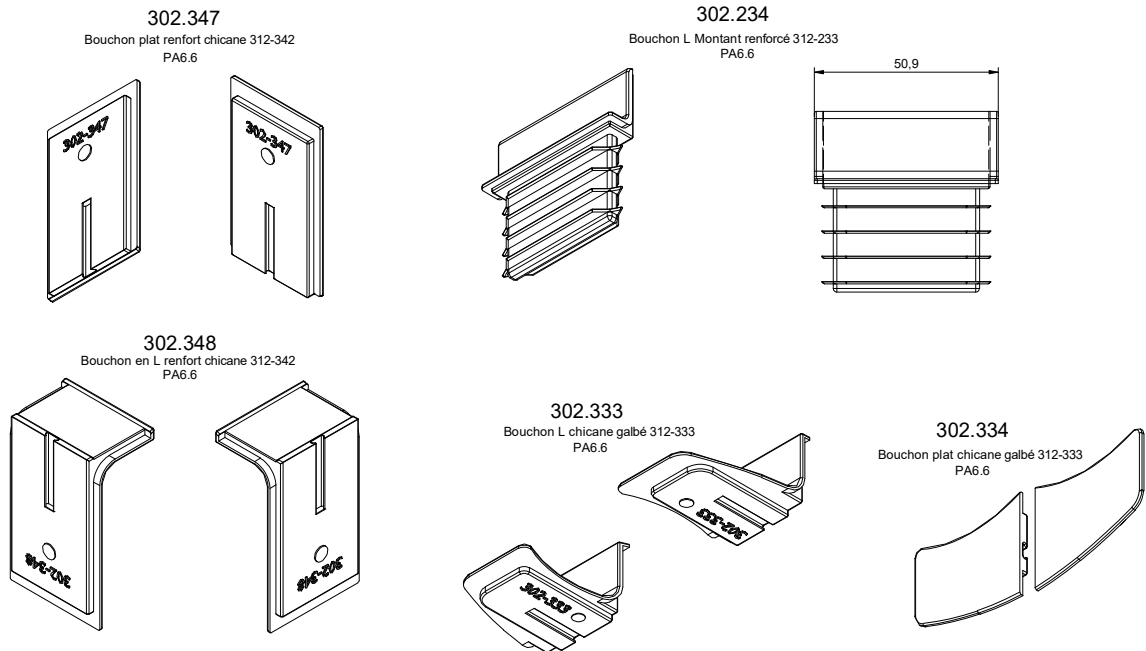
722-032

Accessoires

MOUSSES D'ETANCHEITE



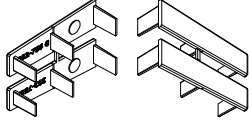
BOUCHONS D'ETANCHEITE



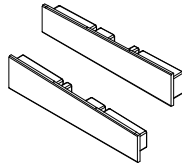
Accessoires

BOUCHONS D'ETANCHEITE

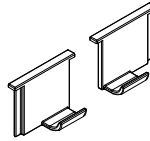
302-756 pour pièces d'appui
712-658/653/654/655



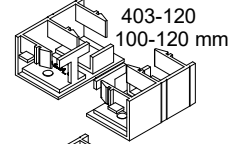
702-650 pour pièces d'appui
712-658/653/654/655



702-200
Bouchon de finition retour monobloc

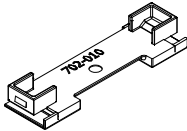


Continuité d'étanchéité

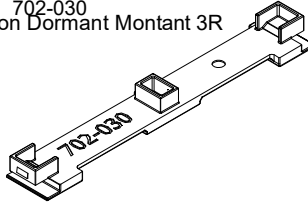


403-120
100-120 mm

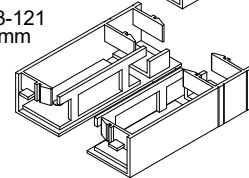
702-010
Bouchon Dormant Montant 2R



702-030
Bouchon Dormant Montant 3R

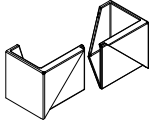


403-121
140-160 mm

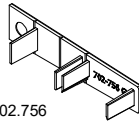


702-016

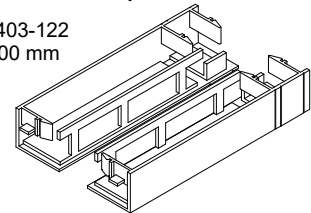
Bouchon récupérateur
d'eau coupe 45°



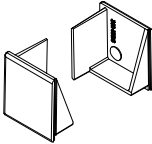
702.756
pour pièces d'appui



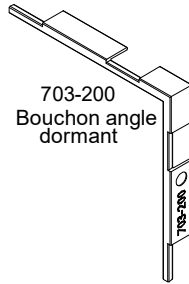
403-122
180-200 mm



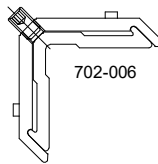
302-552
Bouchon récupérateur
d'eau coupe 90°



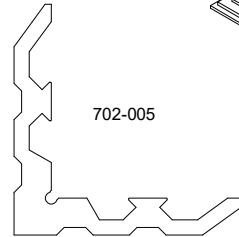
703-200
Bouchon angle
dormant



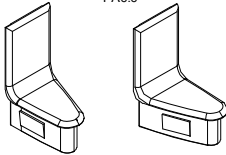
702-006



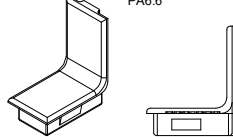
702-005



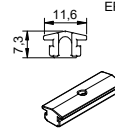
702.232
Bouchon montant galbé L pour 312-231 et 712-231
PA6.6



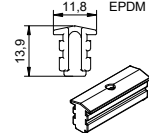
702-222
Bouchon montant renforcé L pour 312-221 et 712-221
PA6.6



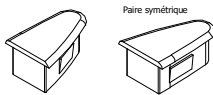
702.064
Bouchon étanchéité Rail Haut c90
EPDM



702.065
Bouchon étanchéité Rail Haut c45
EPDM

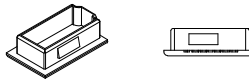


702.231
Bouchon montant galbé plat pour 312-231 et 712-231
PA6.6



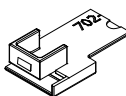
Paire symétrique

702-221
Bouchon montant renforcé plat pour 312-221 et 712-221
PA6.6

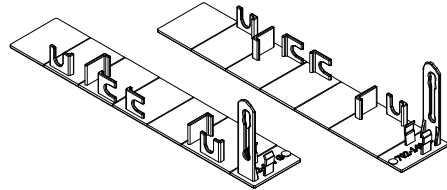
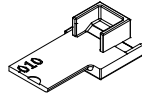


702-120(D) / 121(G) Doub. 100mm
702-122(D) / 123(G) Doub. 120mm
702-124(D) / 125(G) Doub. 140mm
702-126(D) / 127(G) Doub. 160mm

702-020
Bouchon 702-010 coupé en deux (intérieur)
PA6.6



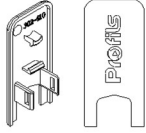
702-021
Bouchon 702-010 coupé en deux (extérieur)
PA6.6



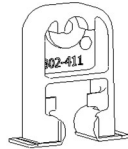
Accessoires

BOUCHONS D'ETANCHEITE

302.410
Bouchon ext .chicane
312.312/322/332



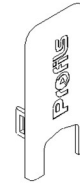
302.411
int. chicane
312.312/322/332



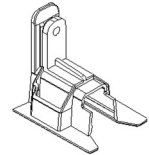
302.413
ext. montant 312.212/222



302.415
ext .chicane
312.312/322/332

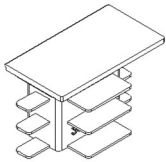


302.418
int. montant
312.212/222

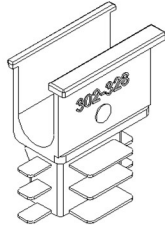


Bouchon chicane renforcée 28 mm

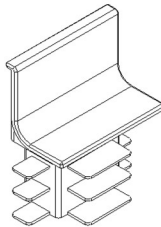
302-327



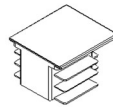
302-228
302-328



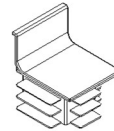
302-229
302-329



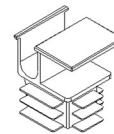
302-337



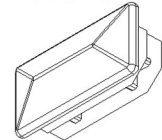
302-339



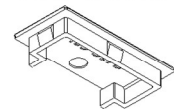
302-338



409-517

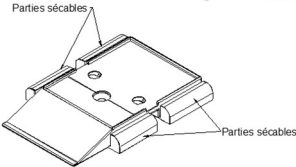


409-517B



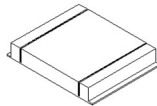
702-090

Pont d'étanchéité rigide



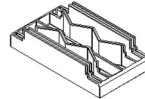
702-091

Brosse pont d'étanchéité



702-098

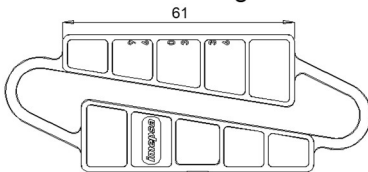
Pont d'étanchéité souple



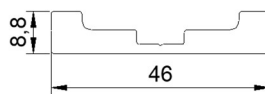
702-033

702-037

Cale de vitrage

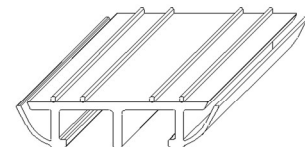


Cale filante 715-041



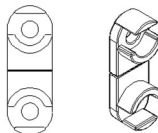
702.099

Cale anti-dégondage prof
30mm
(Bouclier PVC
Montant c45)



702.100

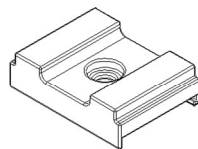
Fixation TV inter ouvrant



PA6.6

cale spécifique pose
monobloc

005-422



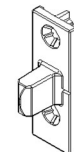
005-421



cale spécifique pose
avec appui rapporté

Centreurs

302.304



302.305



302.306



Accessoires

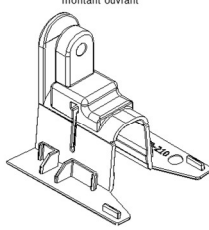
702-311
Capot chicane 32 mm



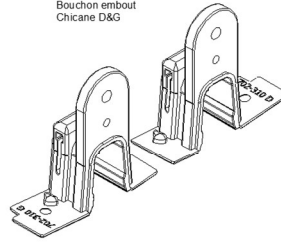
702-211
Capot mont ouvrant 32 mm



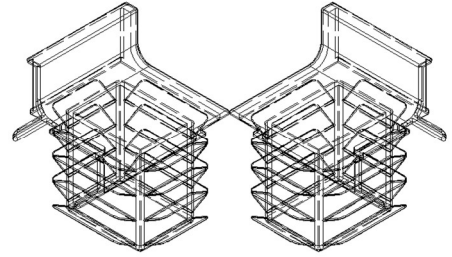
702-210
Bouchon embout
montant ouvrant



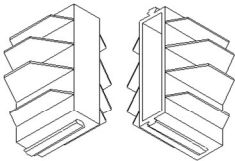
702-310
Bouchon embout
Chicane D&G



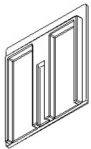
702-246
Coté serrure 32 mm



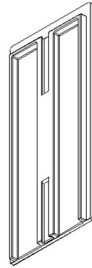
409-639
Sapin



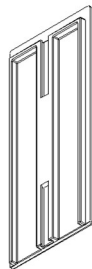
702-327
bouchon chicane 320 plat



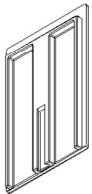
702-347
bouchon chicane 340 plat



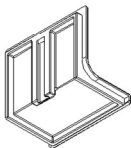
702-357
bouchon chicane 345 plat



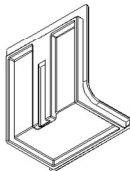
702-337
bouchon chicane 330 plat



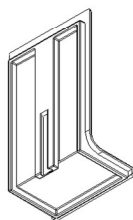
702-328
bouchon chicane 320 L



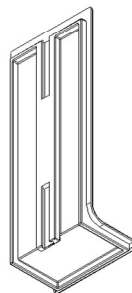
702-338
bouchon chicane 330 L



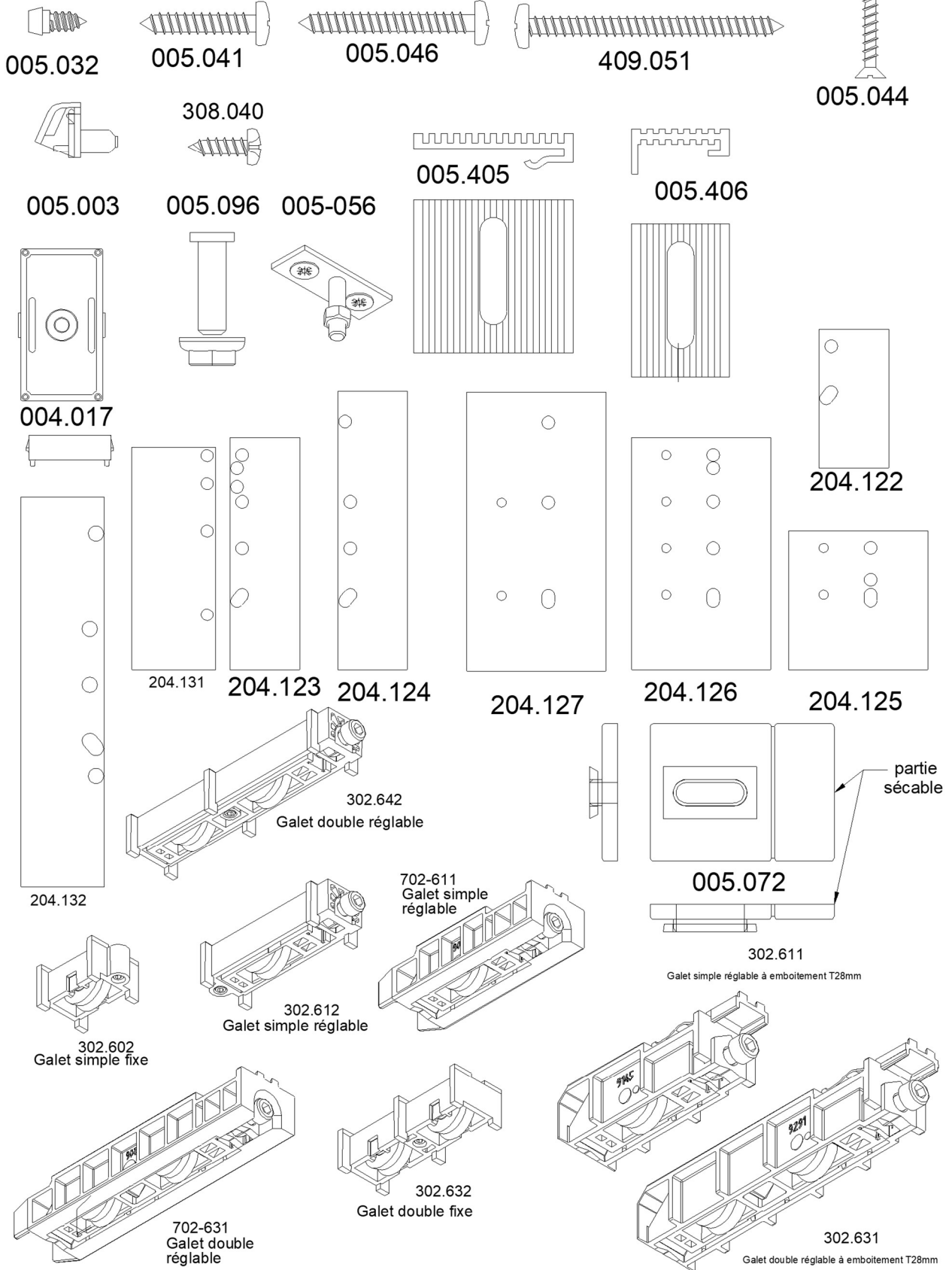
702-348
bouchon chicane 340 L



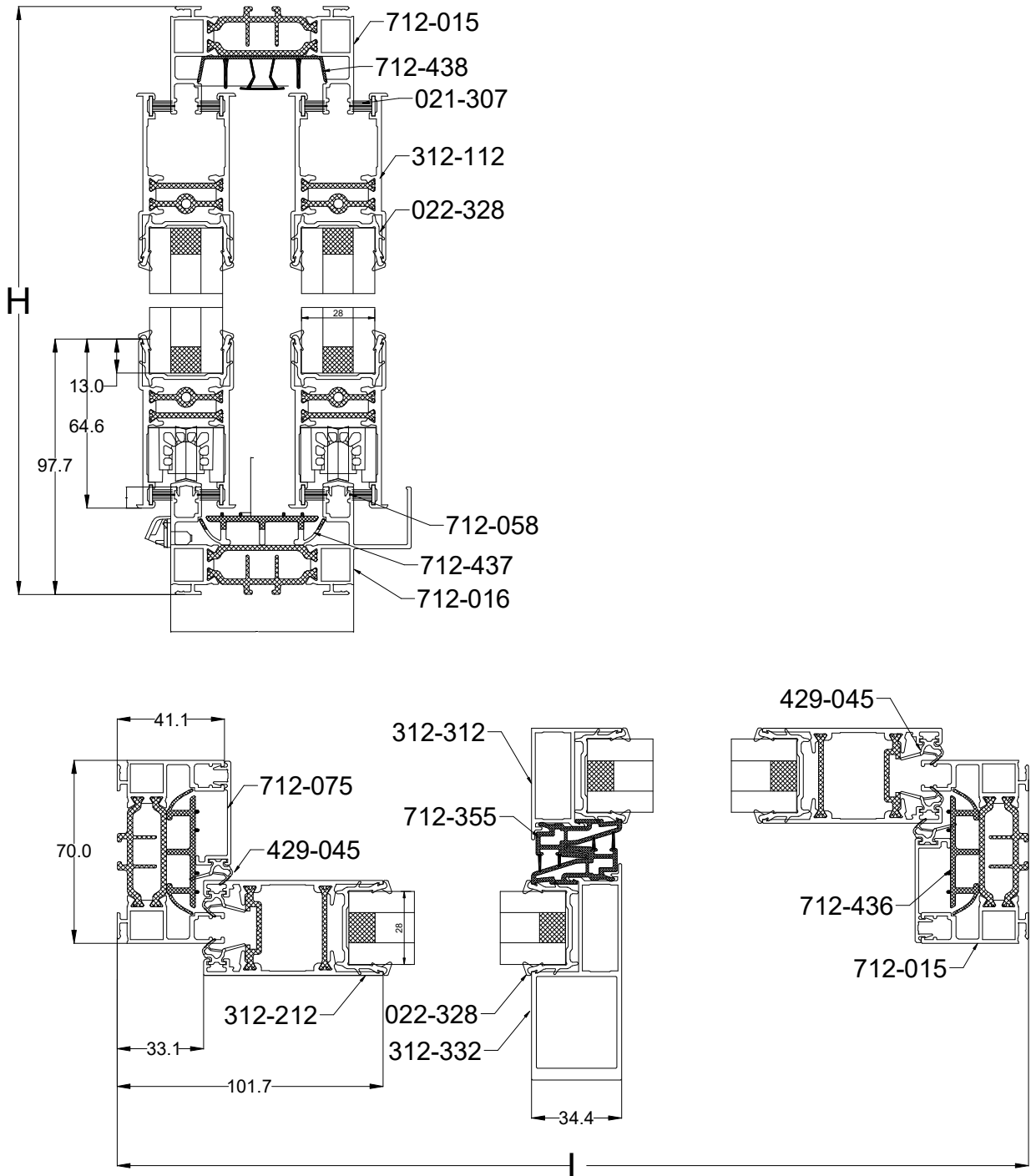
702-358
bouchon chicane 345 L



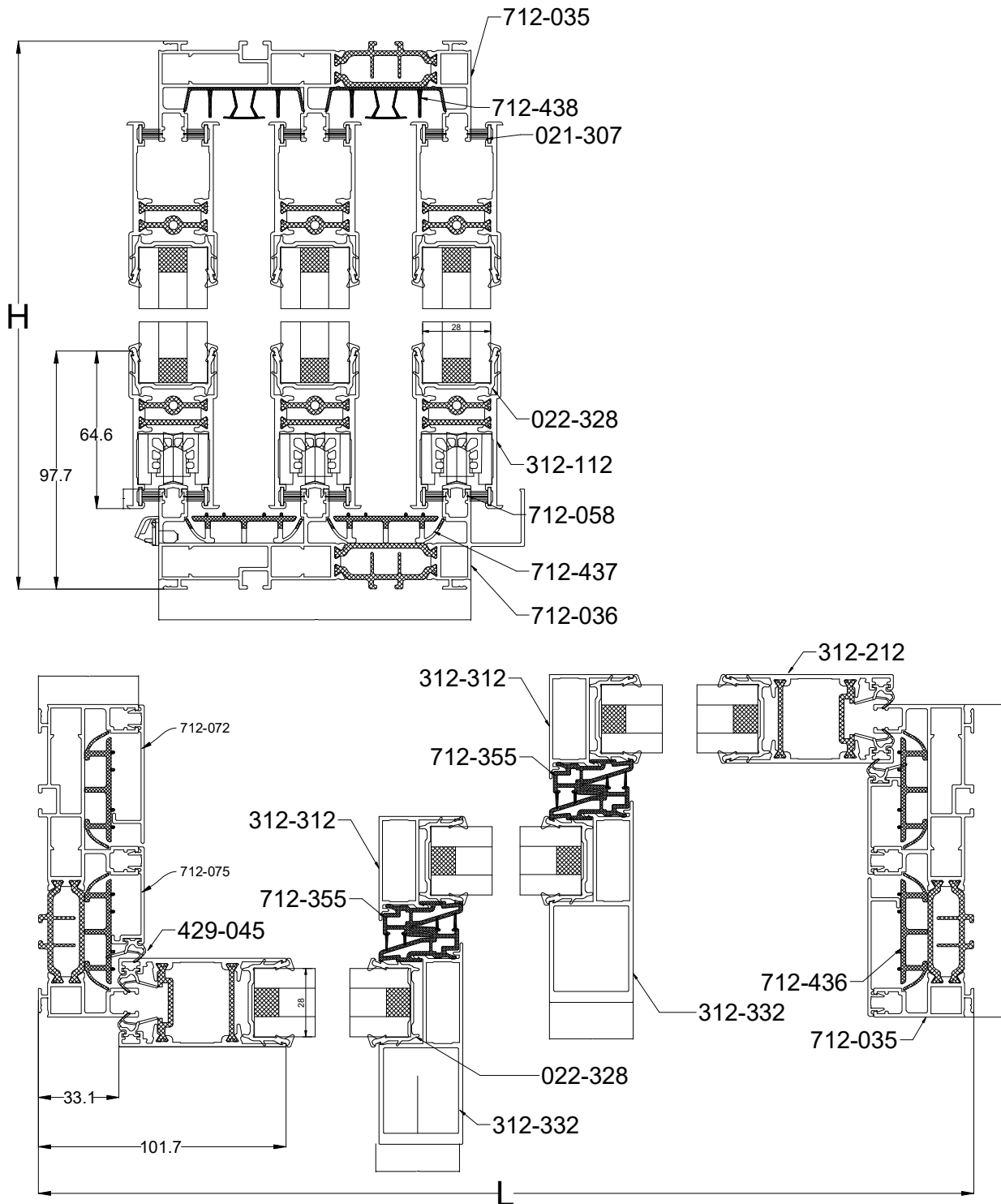
Accessoires



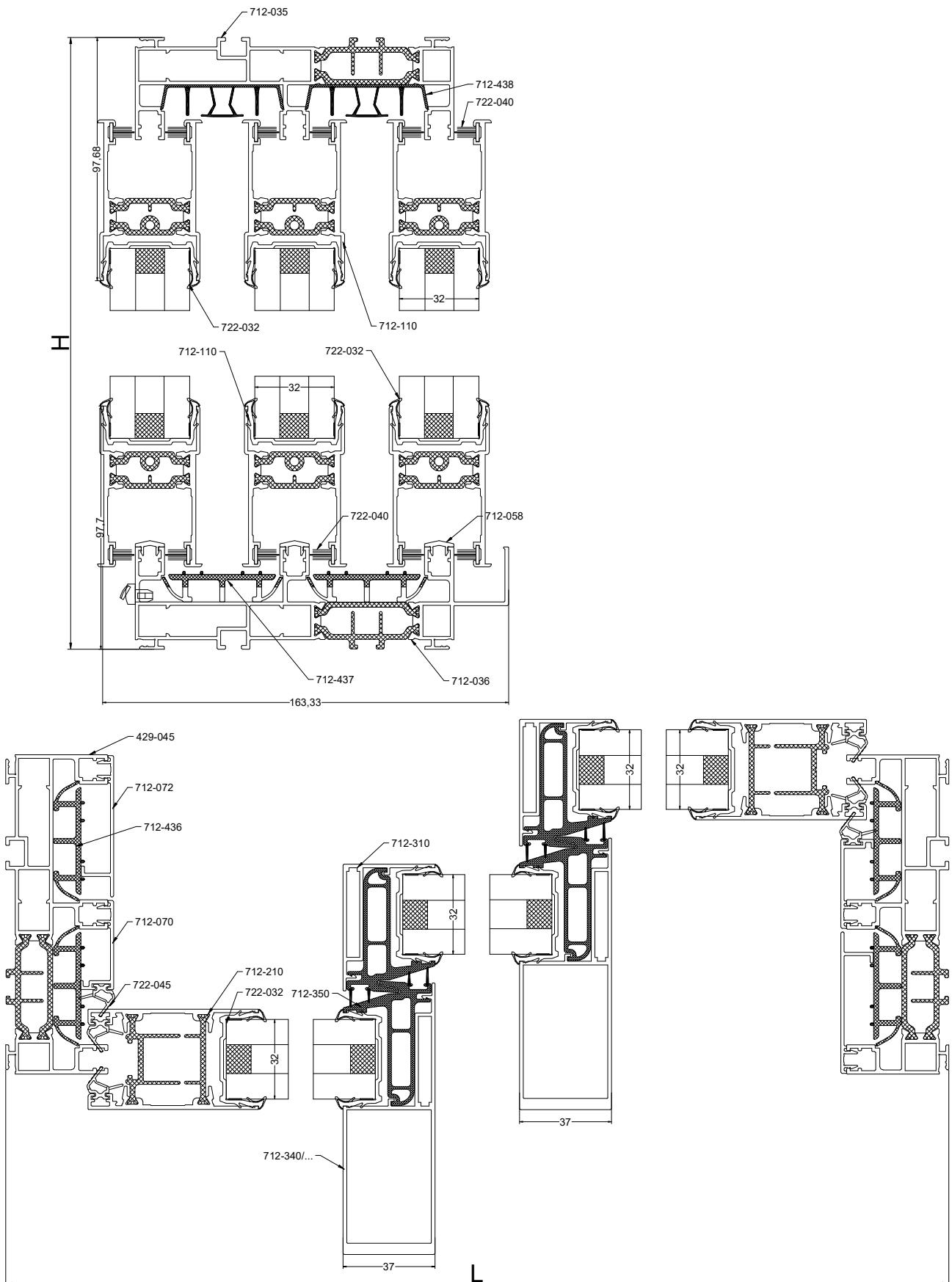
Coupe de principe 2 rails



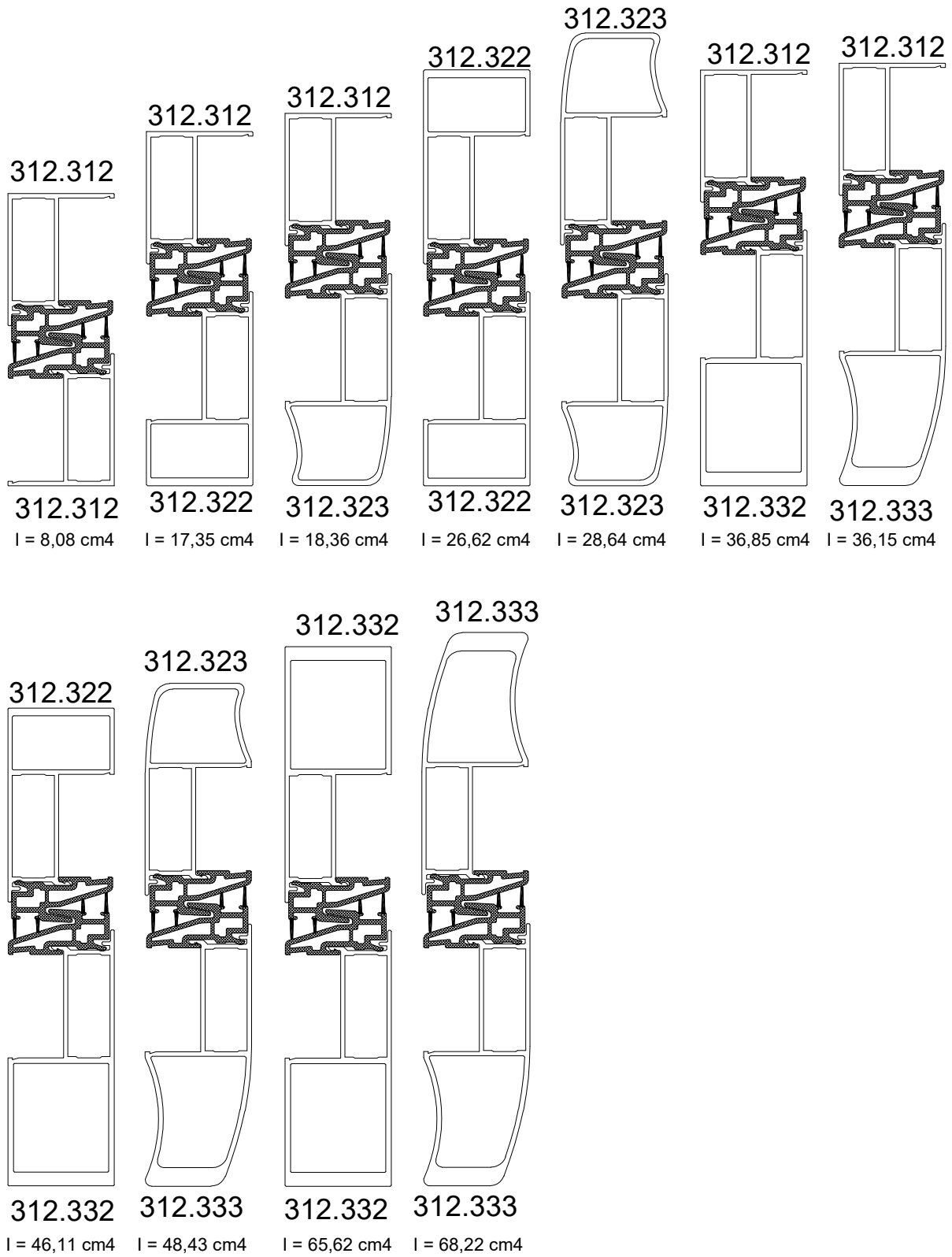
Coupe de principe 3 rails



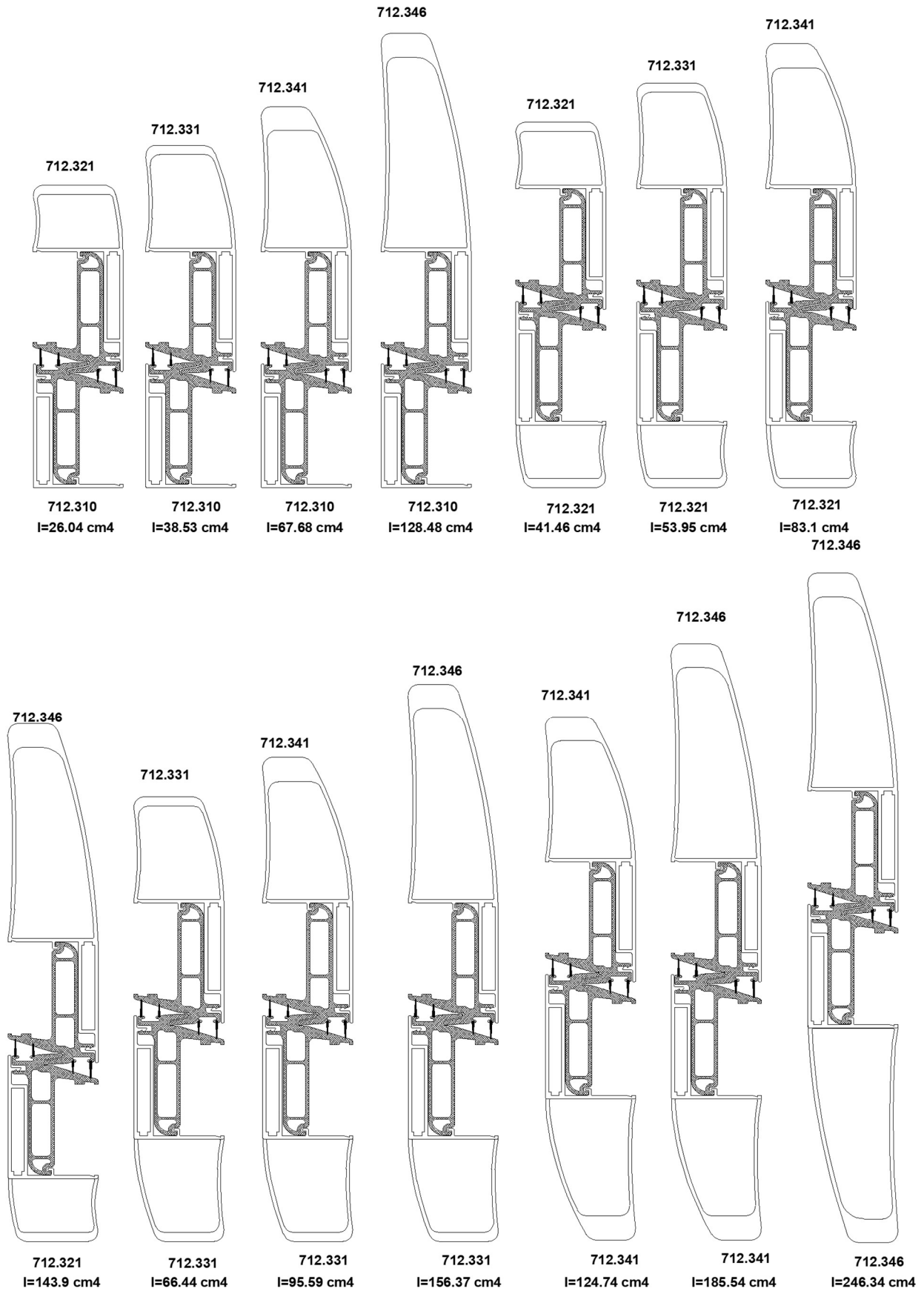
Coupe de principe 3 vantaux 3 rails



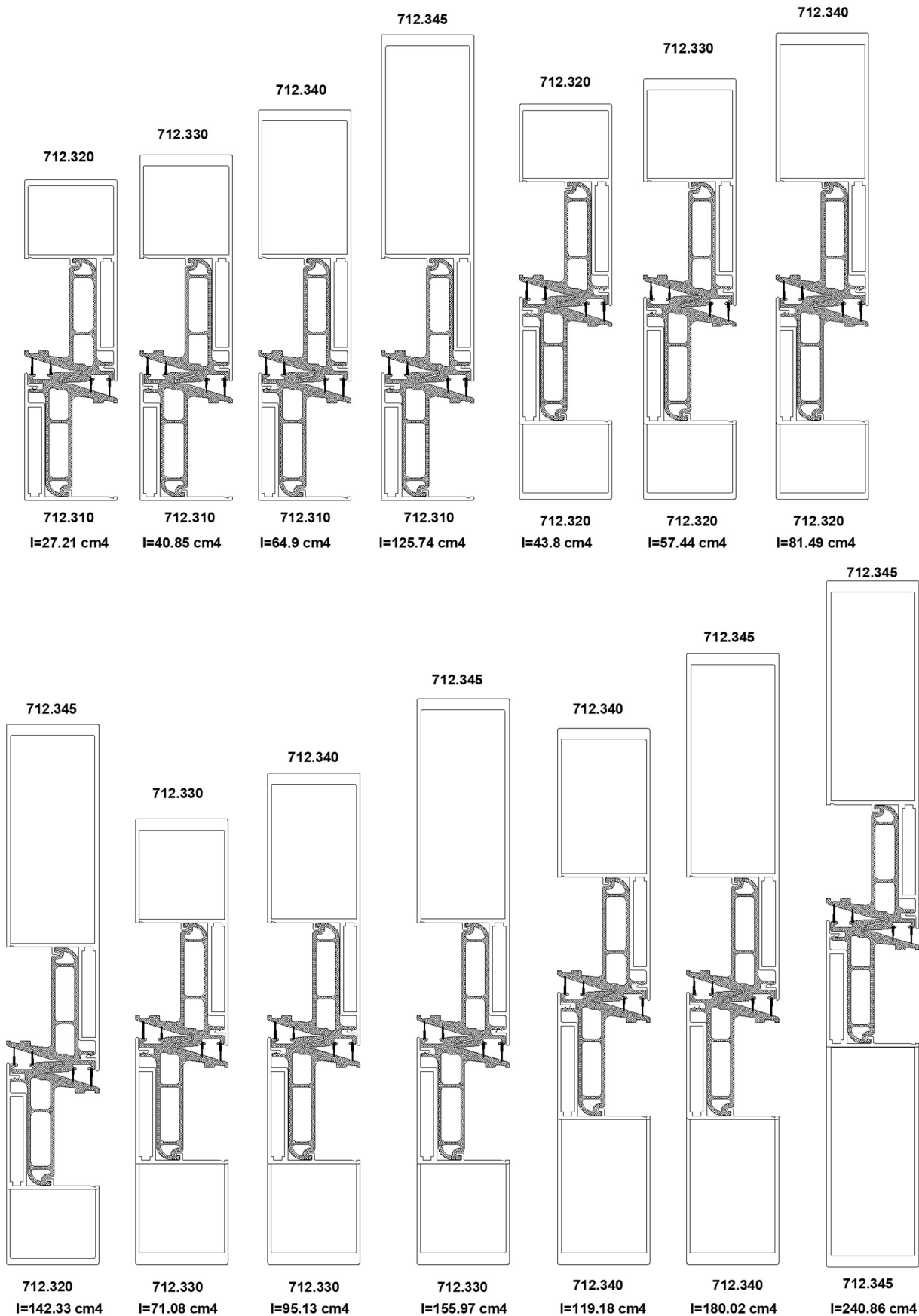
Montants centraux ouvrants de 28 mm



Montants centraux ouvrants de 32 mm

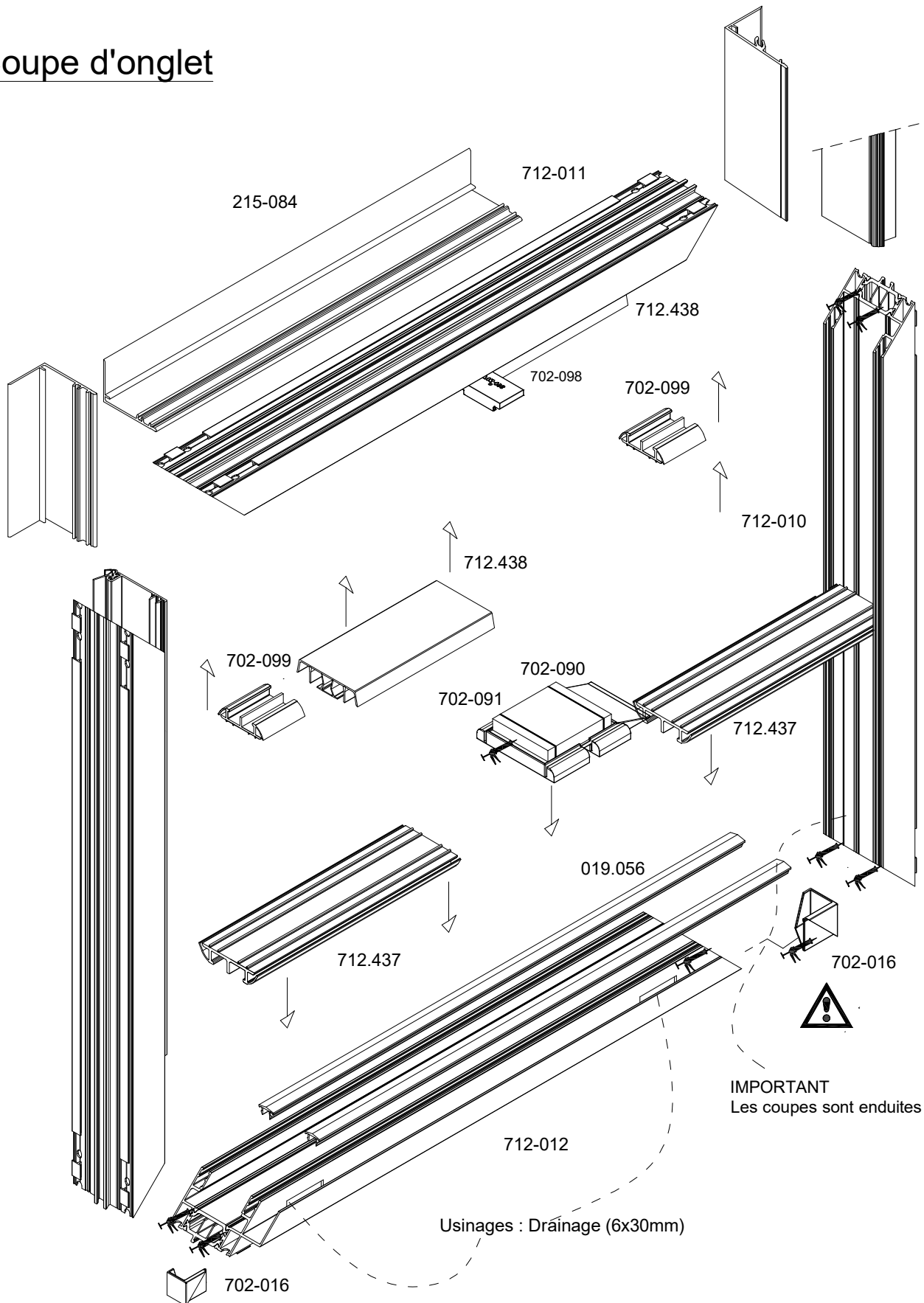


Montants centraux ouvrants de 32 mm



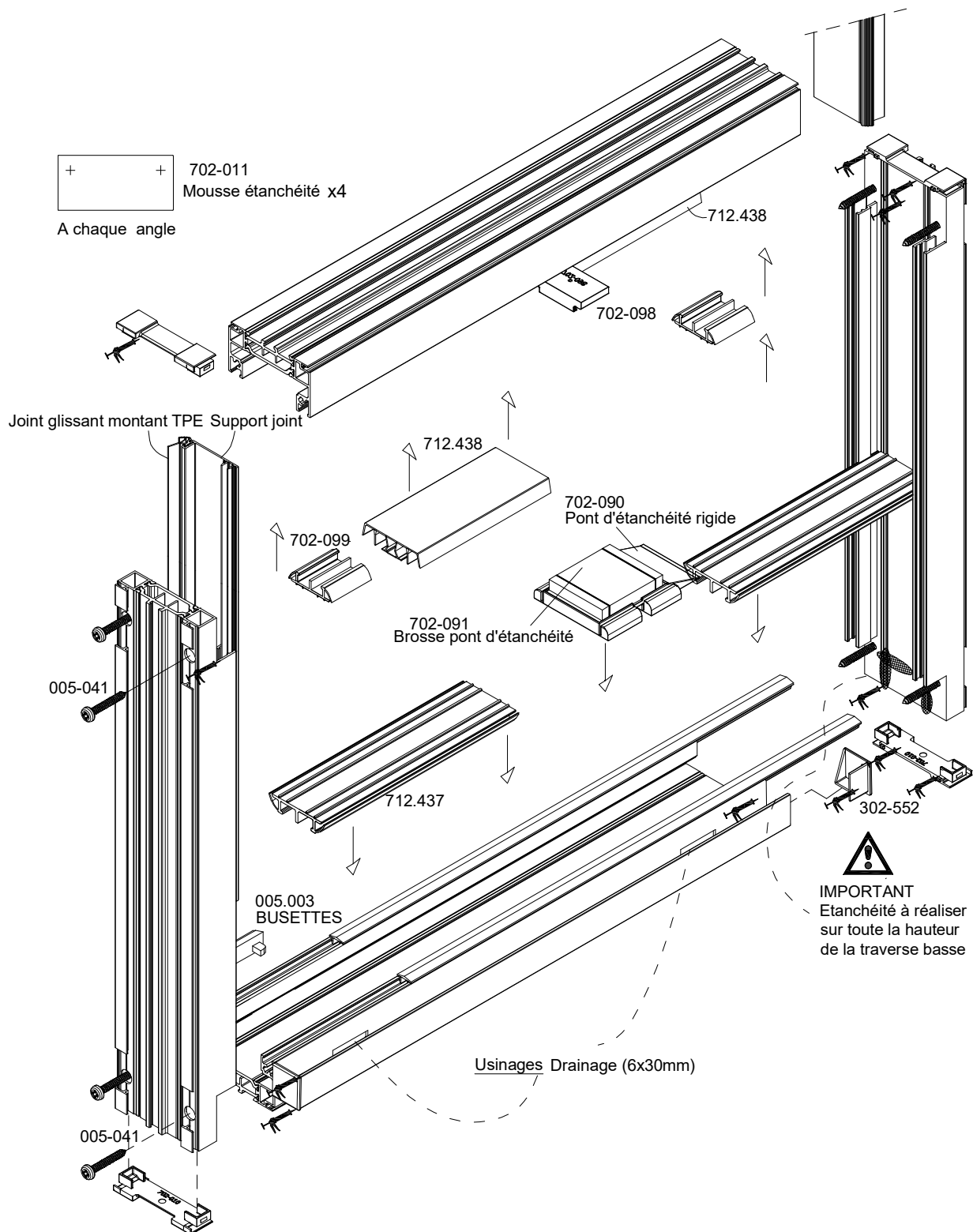
Dormants 2 rails - assemblage

Coupe d'onglet

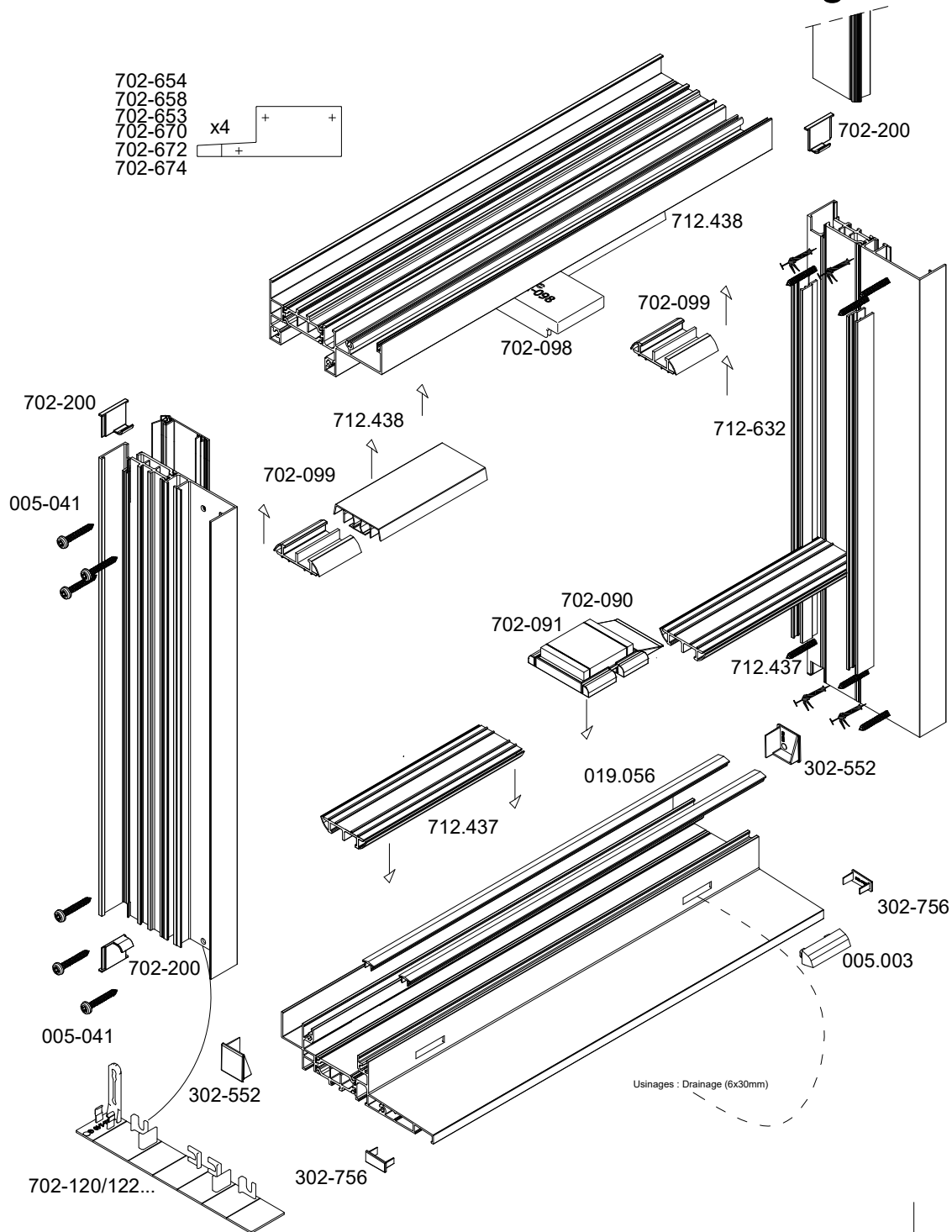


Dormants 2 rails - assemblage

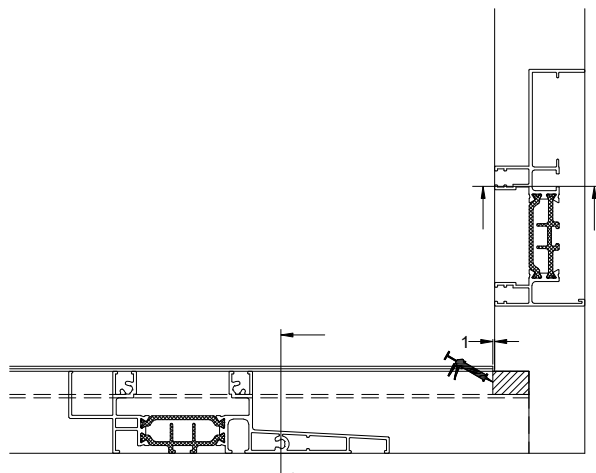
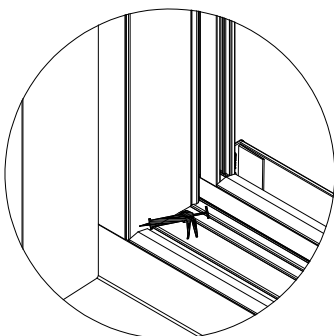
Coupe droite



Dormants monoblocs - assemblage

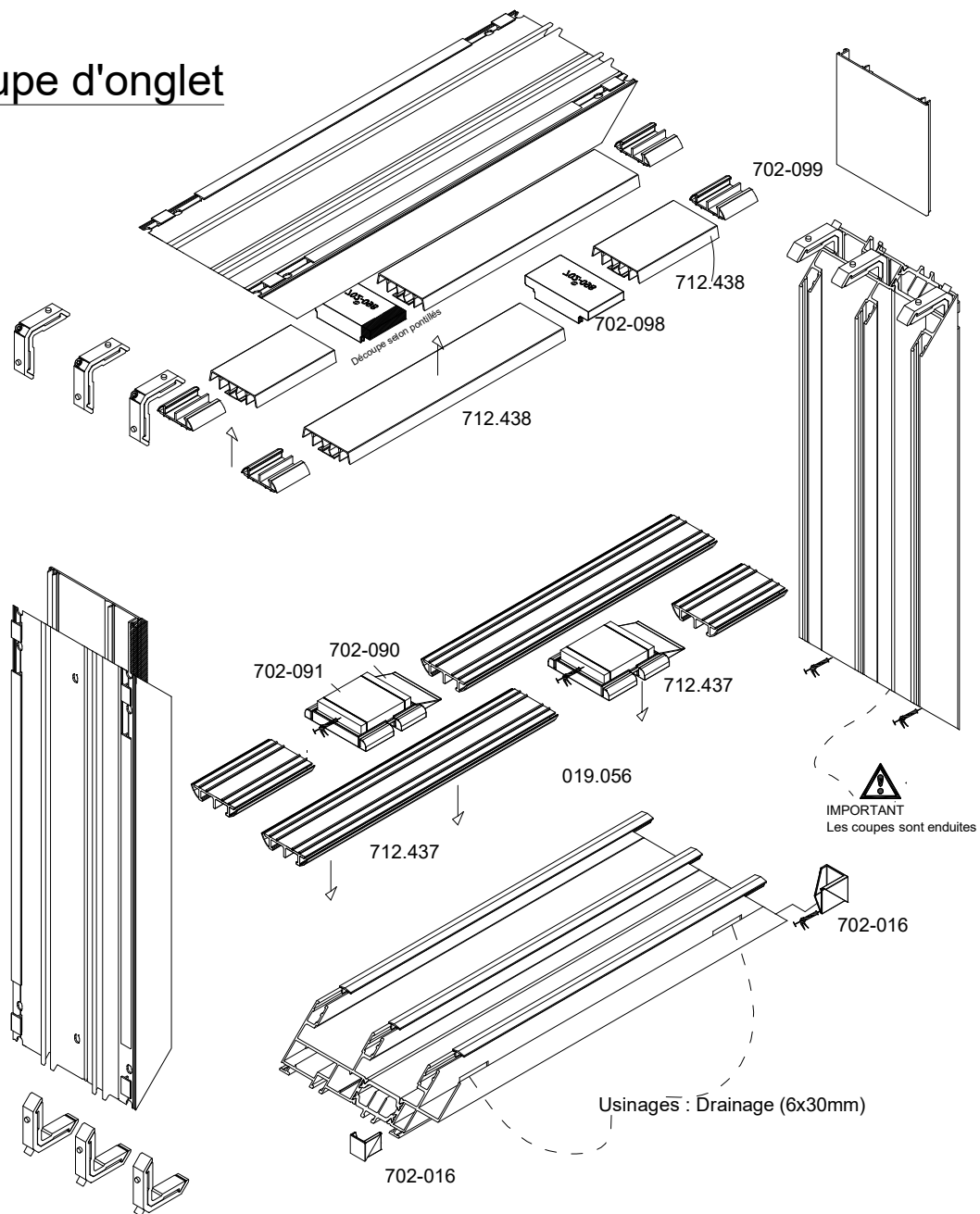


Etanchéité rail rapporté

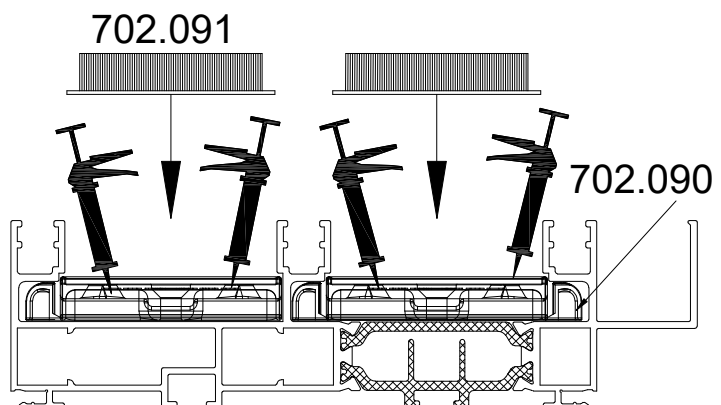


Dormants 3 rails - assemblage

Coupe d'onglet

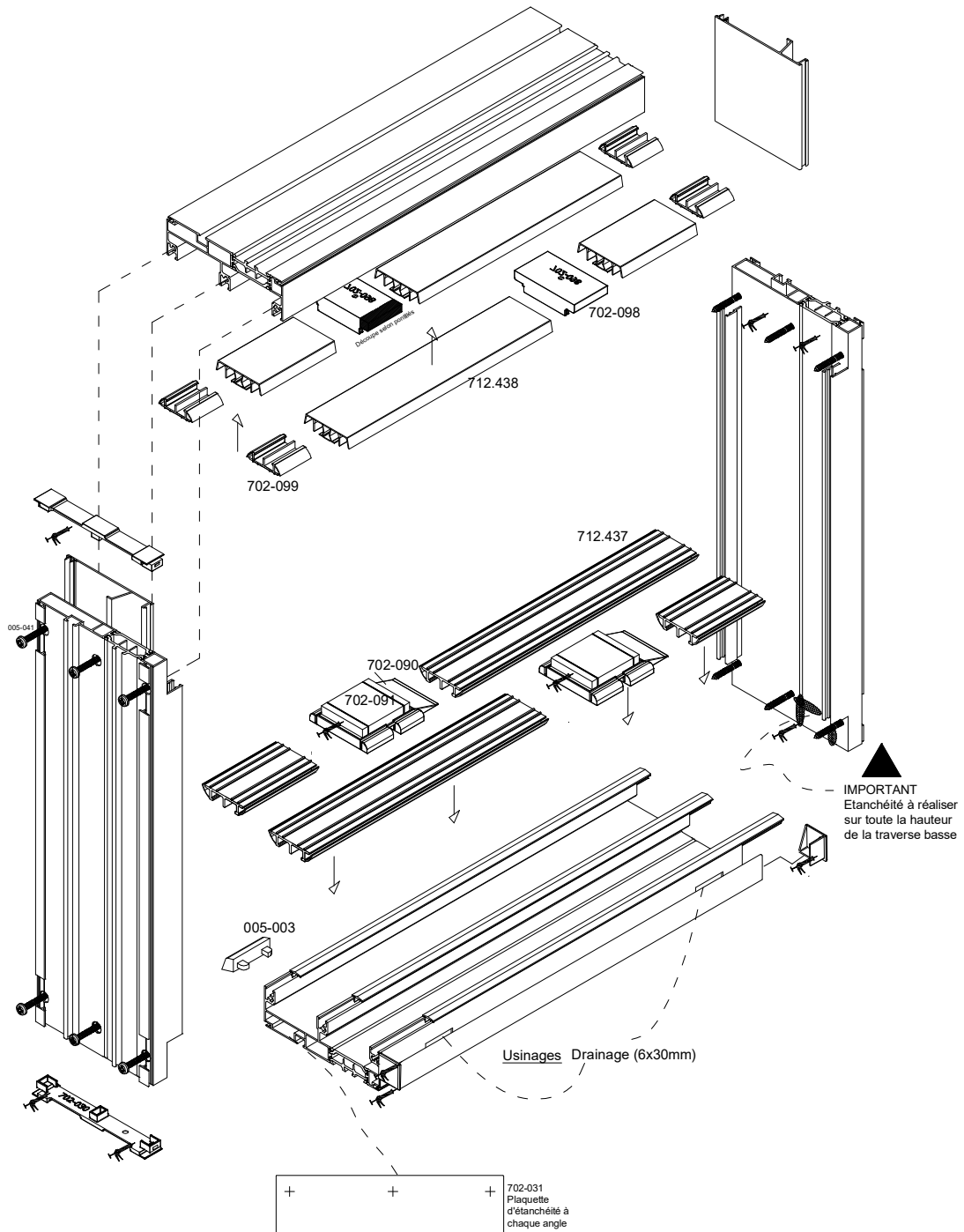


Etanchéité pontet

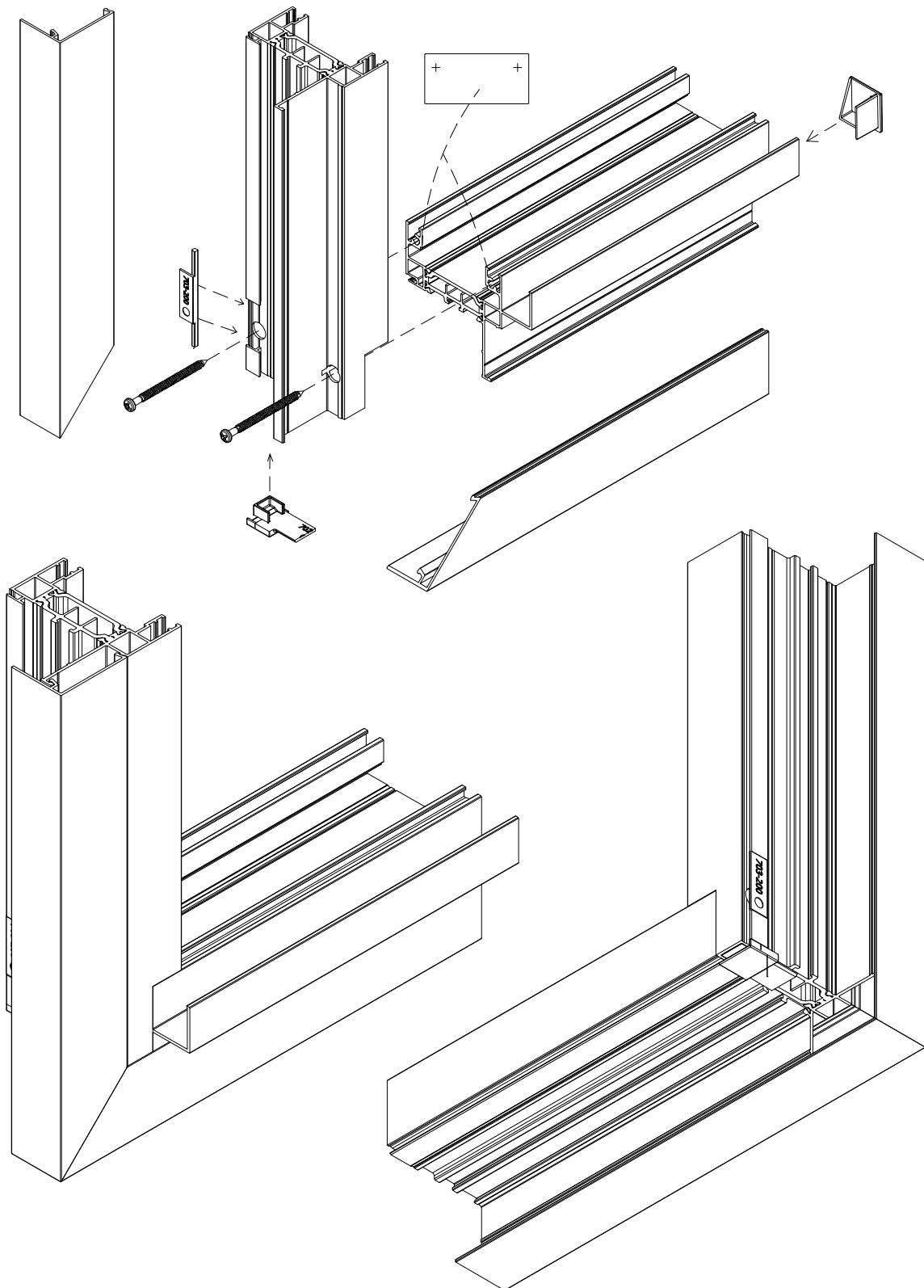


Dormants 3 rails - assemblage

Coupe droite



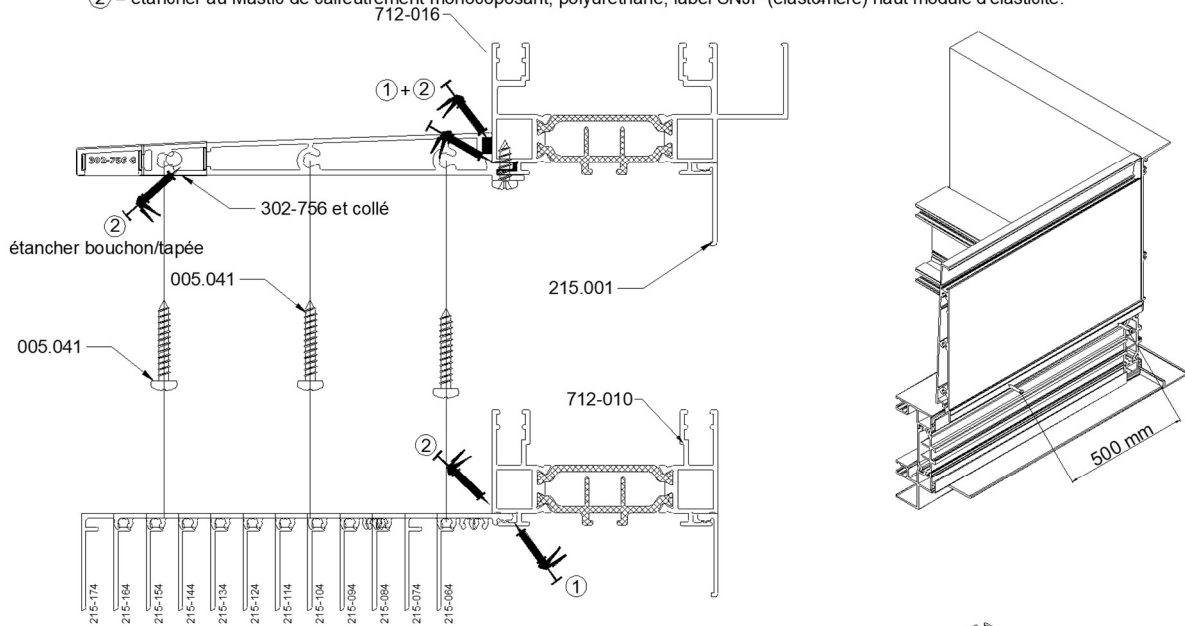
Assemblage dormant rénovation



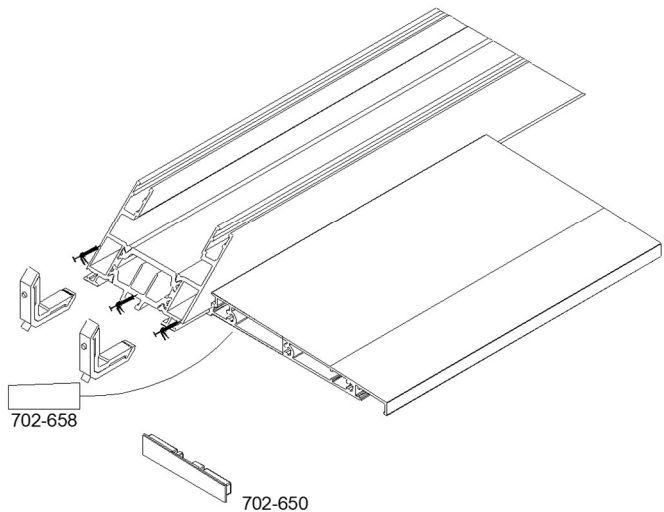
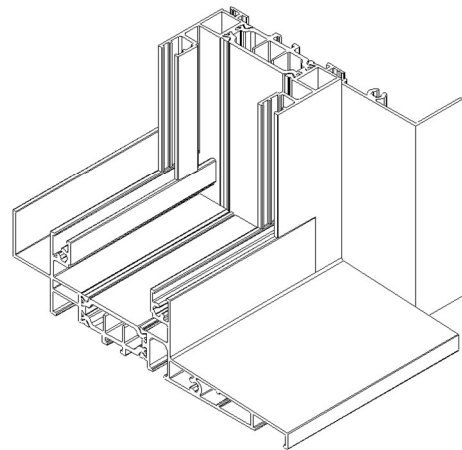
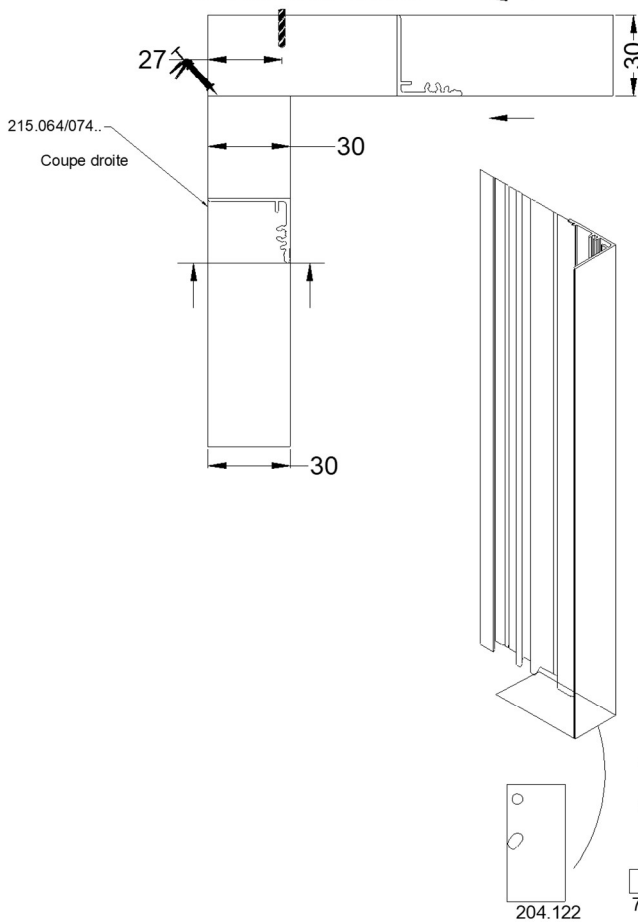
Montage appui - tapées

① = clipper + étancher au Mastic de calfeutrement monocoposant, polyuréthane, label SNJF (élastomère), haut module d'élasticité.

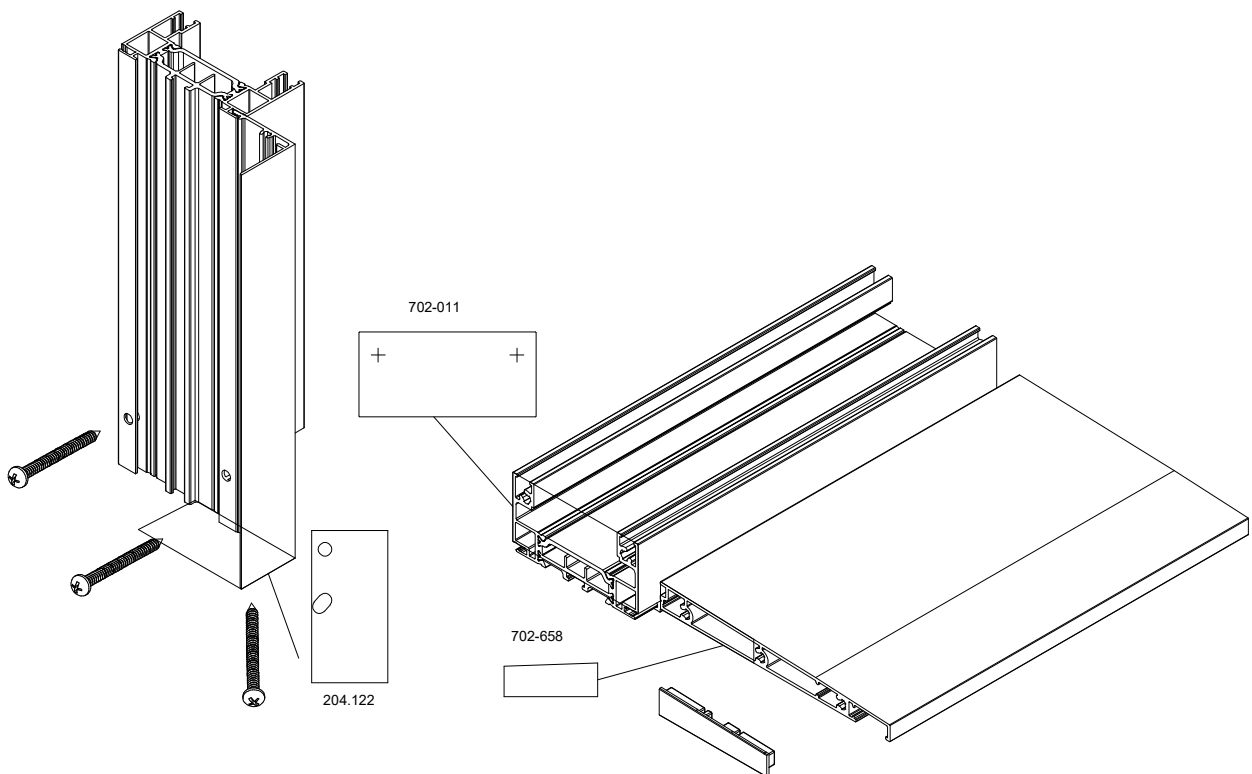
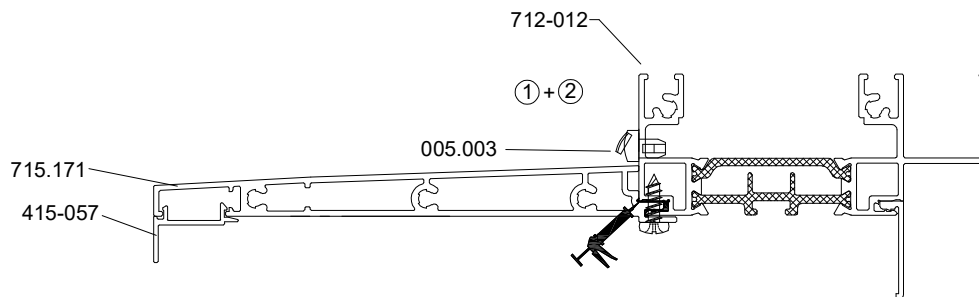
② = étancher au Mastic de calfeutrement monocoposant, polyuréthane, label SNJF (élastomère) haut module d'élasticité.



PERÇAGE POUR ASSEMBLAGE DES PROFILS DE POSE DIRECTE
Vue de face de la pose directe



Montage appui - tapées



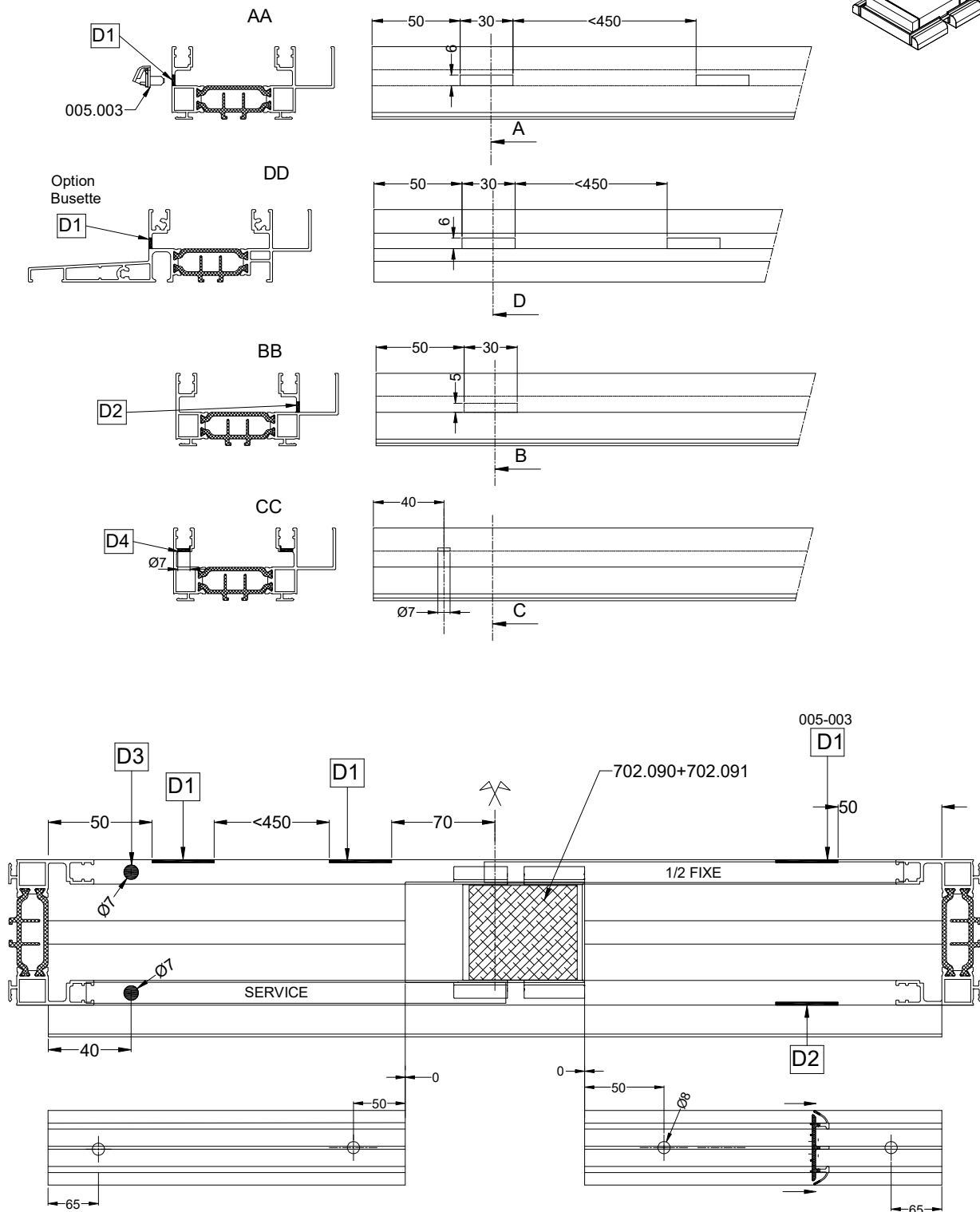
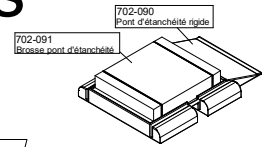
Assemblage bouchon tapée

Références bouchons:

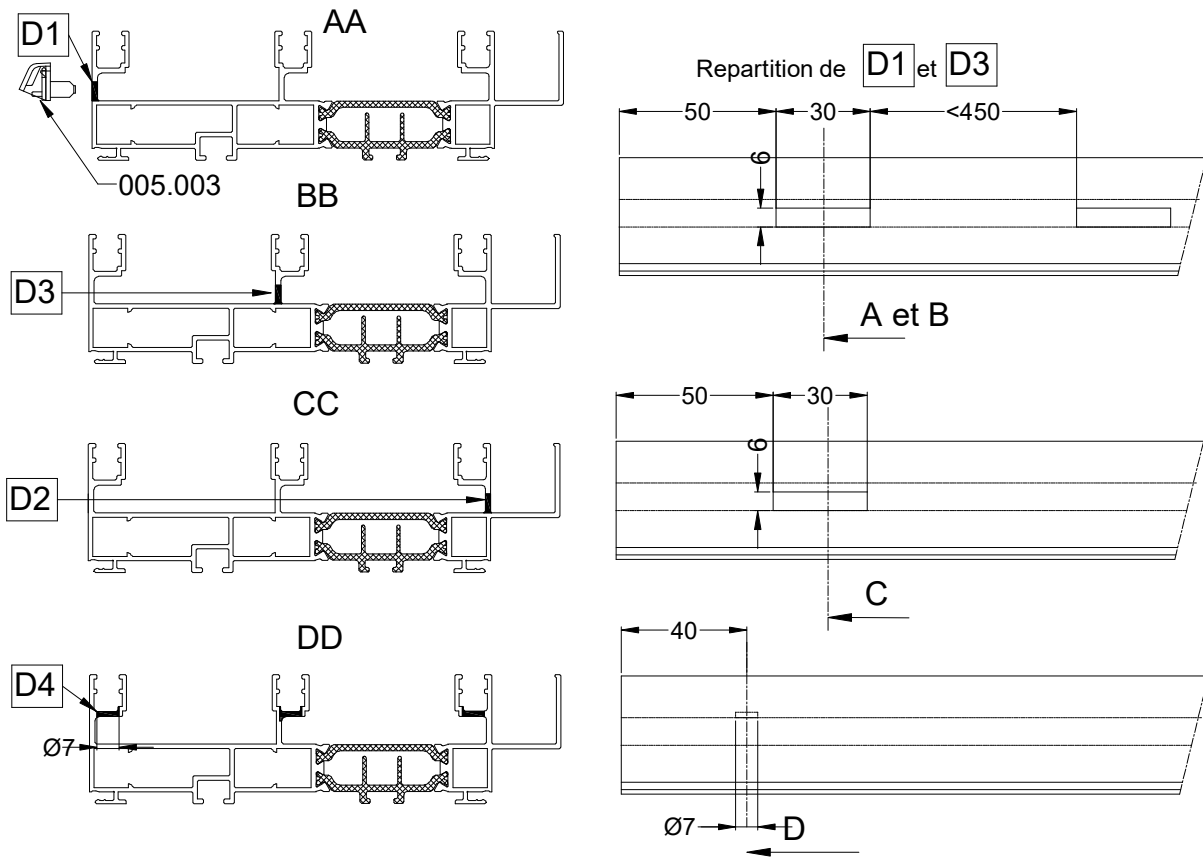
| | |
|---------------------|---|
| 702-120(D) / 121(G) | Bouchon continuité étanchéité Doub. 100mm |
| 702-122(D) / 123(G) | Bouchon continuité étanchéité Doub. 120mm |
| 702-124(D) / 125(G) | Bouchon continuité étanchéité Doub. 140mm |
| 702-126(D) / 127(G) | Bouchon continuité étanchéité Doub. 160mm |



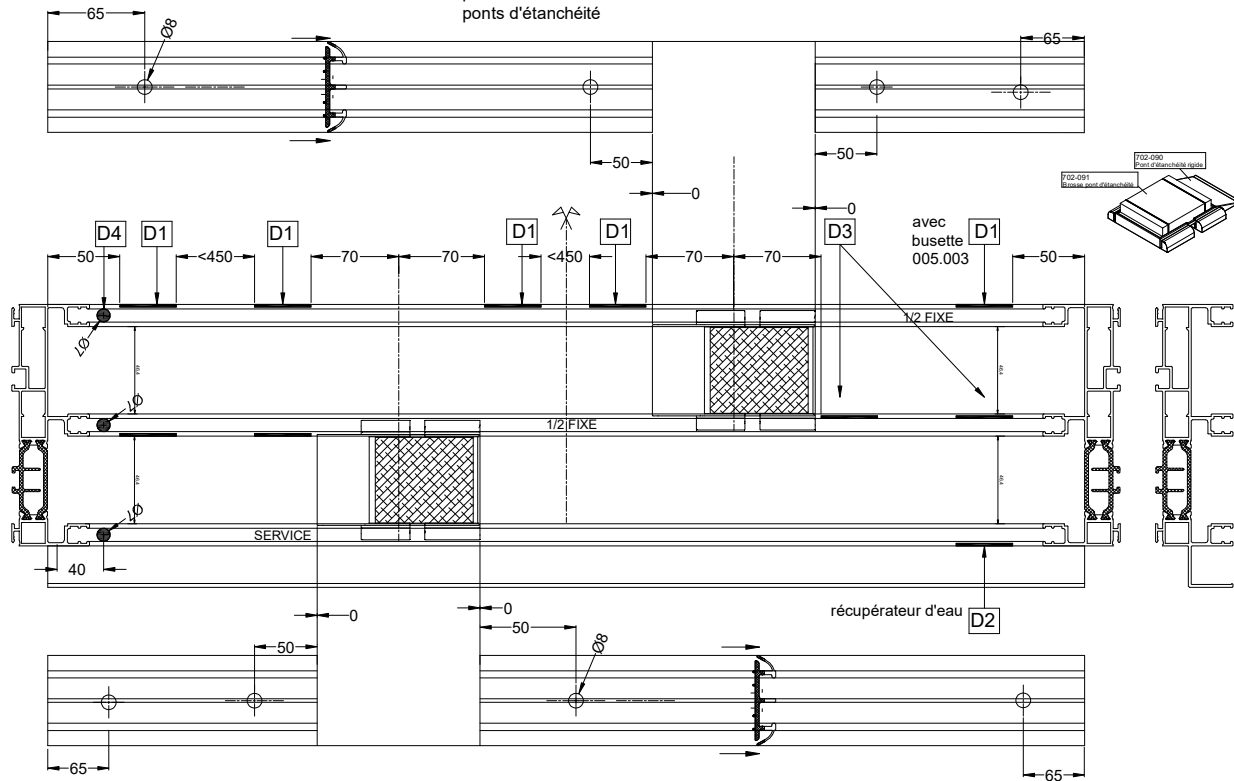
Drainage dormant - 2 rails



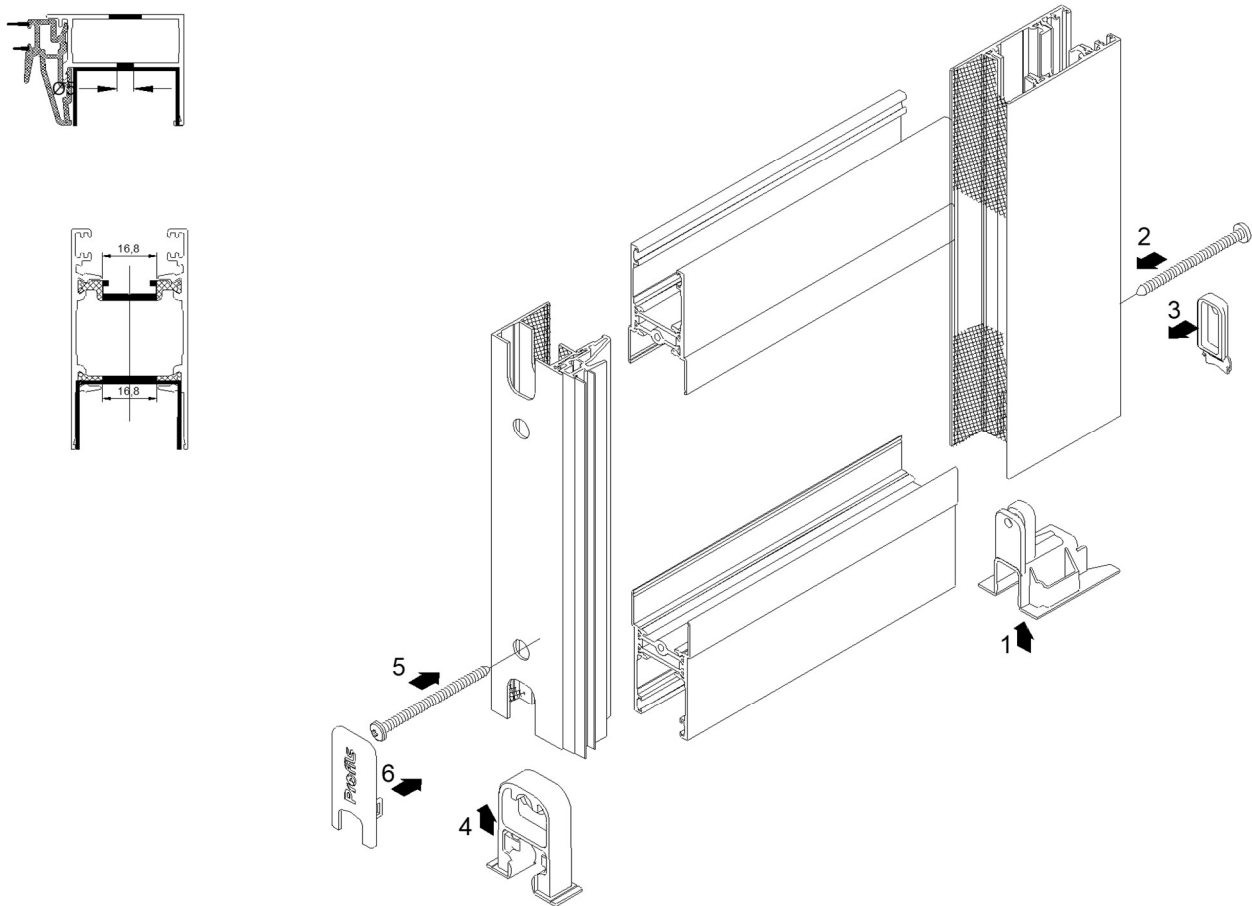
Drainage dormant - 3 rails



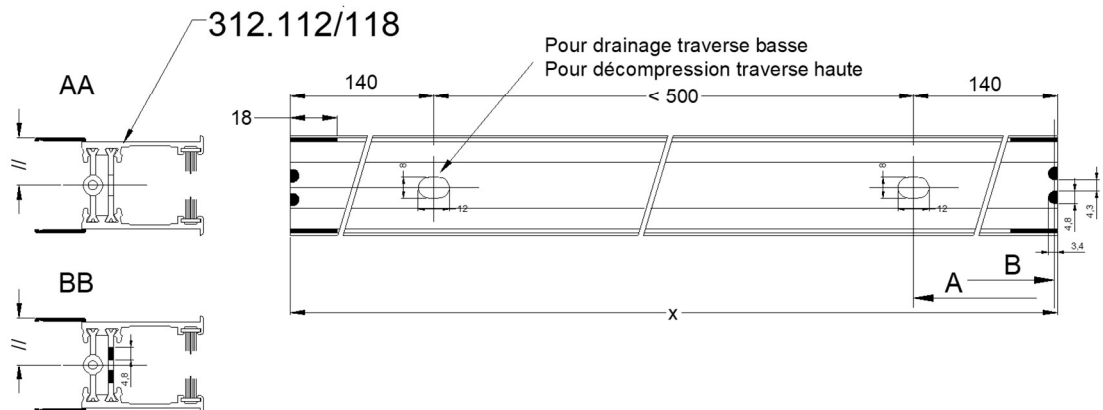
Option 712.437
Découpe du profil
pvc au niveau des
ponts d'étanchéité



Assemblage ouvrant

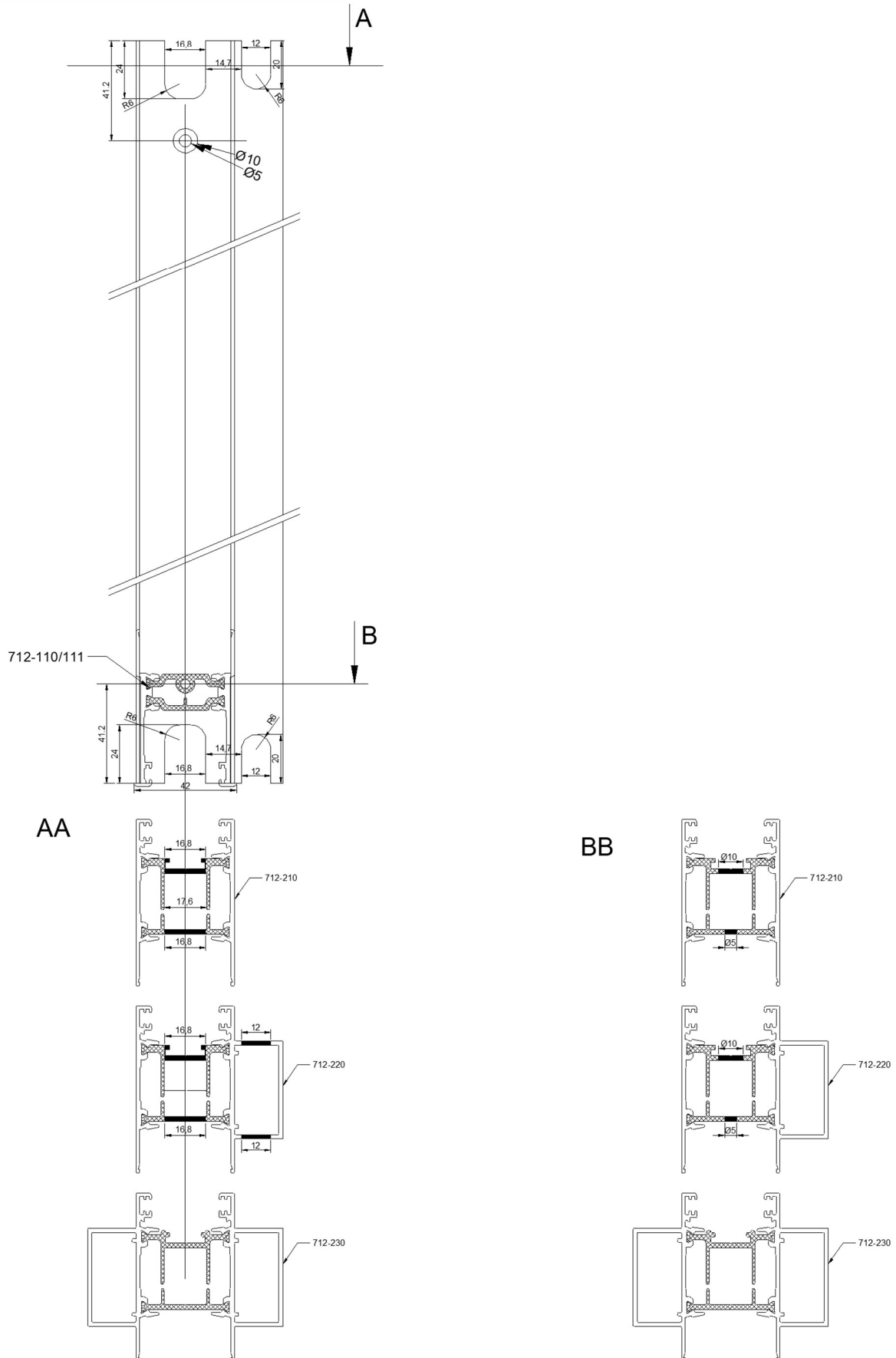


Usinages Traverse 312-112/118 et 712-110/111: Drainage + Usinage positionnement galet



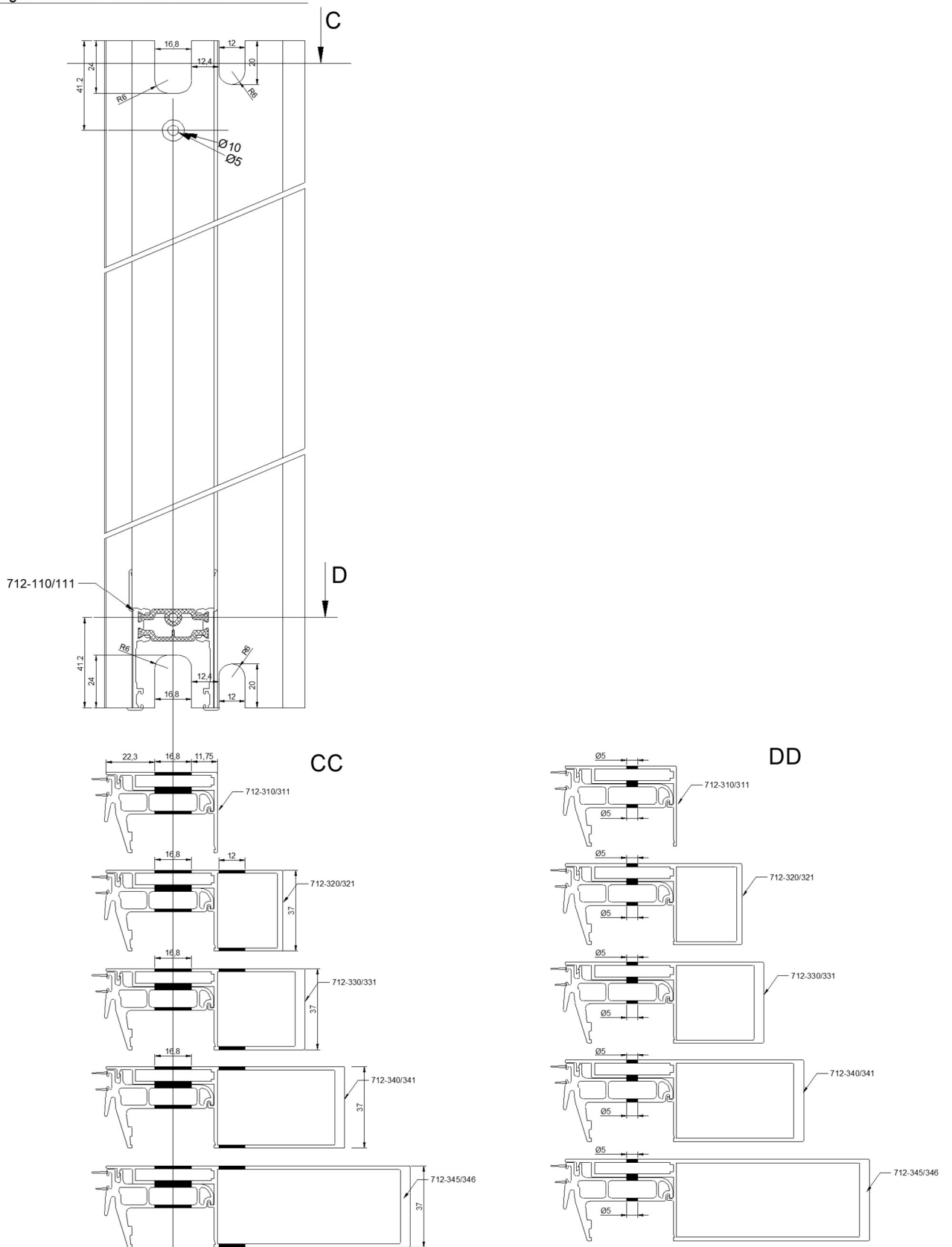
MONTANTS LATÉRAUX ET CHICANES

Usinages Montant 712-210/211/212/220/221/222:

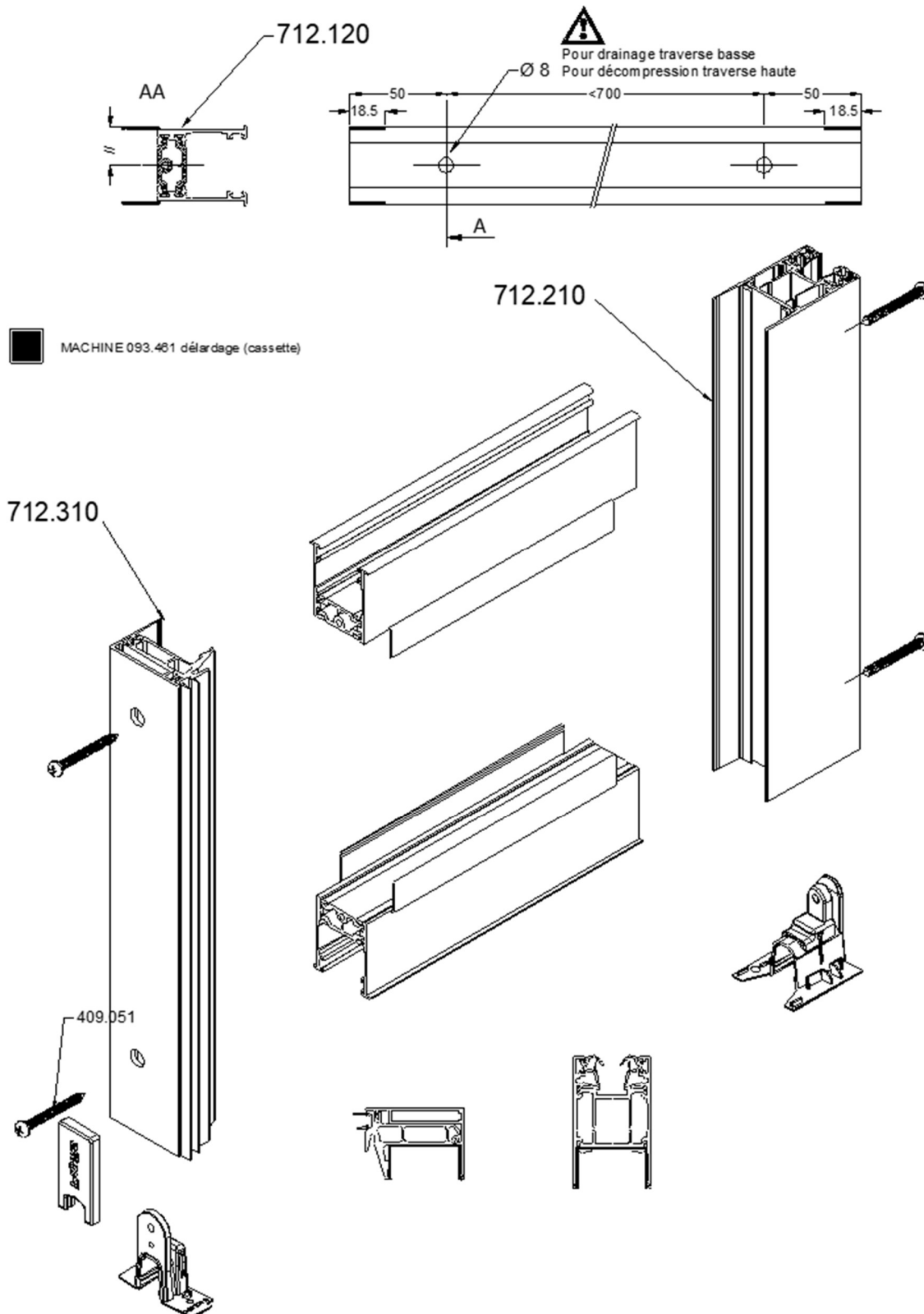


MONTANTS LATÉRAUX ET CHICANES

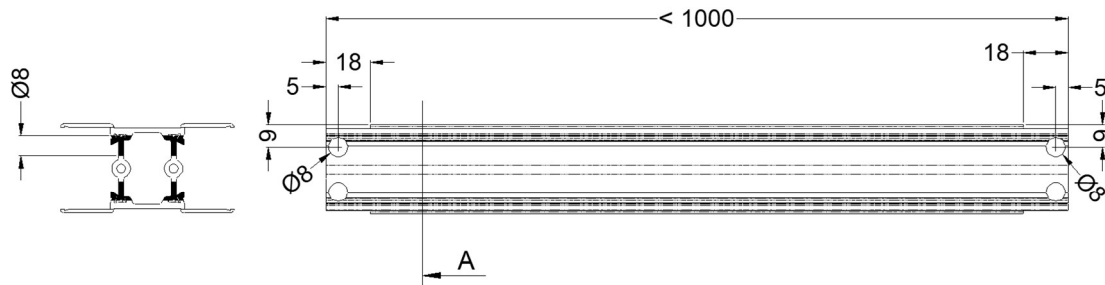
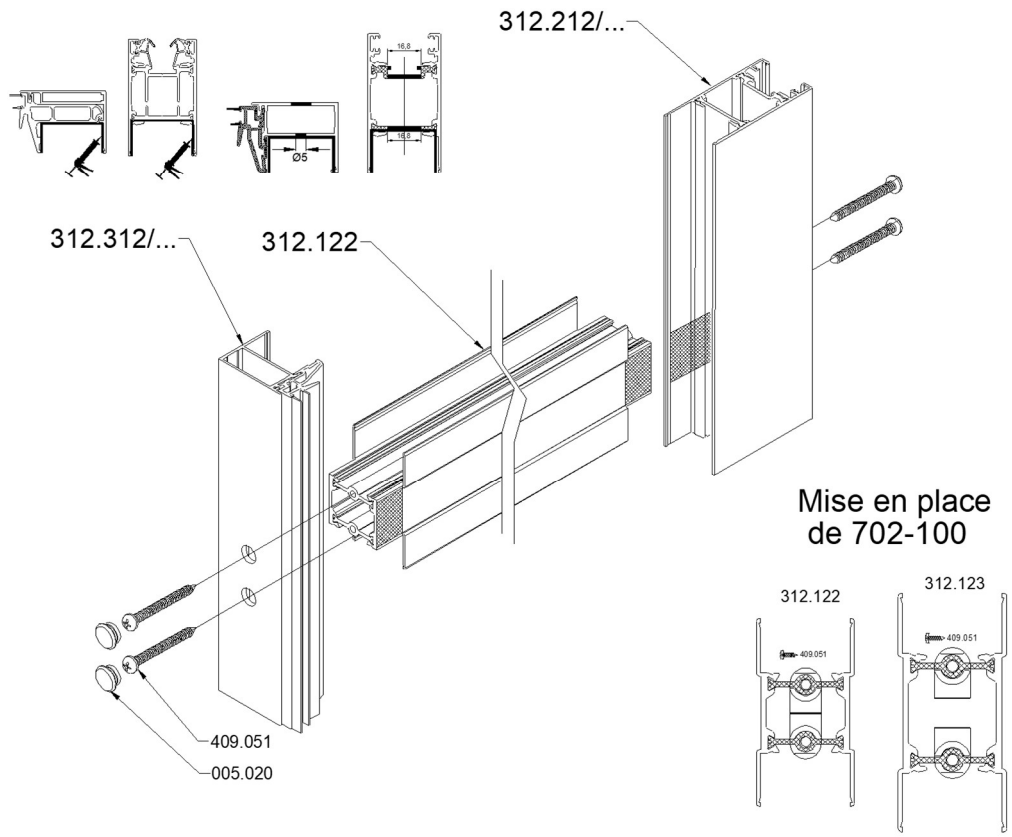
Usinages Chicane 712-310/311/320/321/330/331:



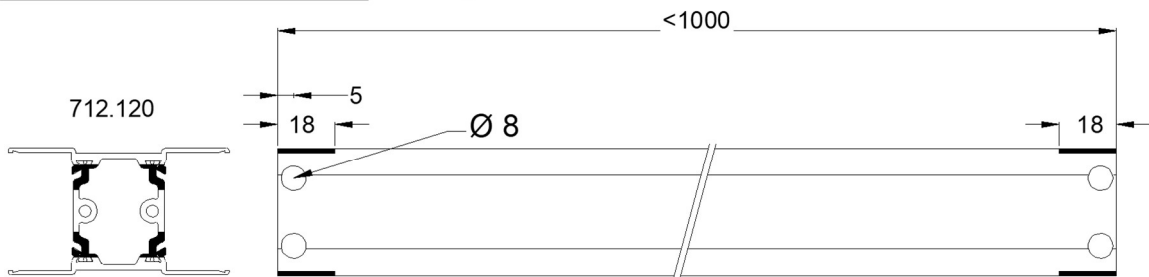
Assemblage ouvrant



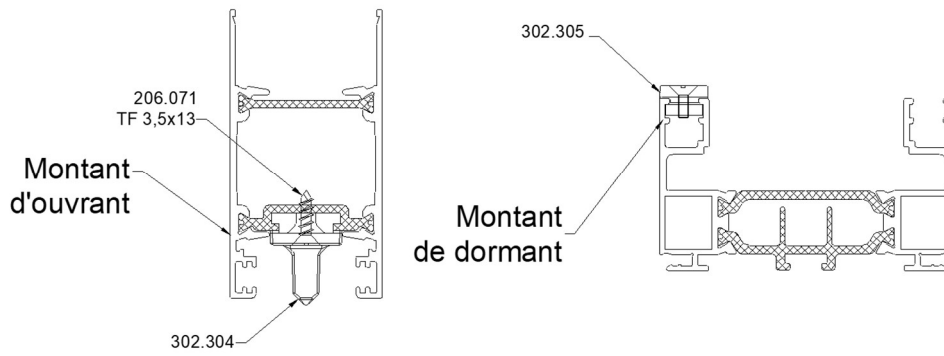
Assemblage traverse intermédiaire ouvrant



Usinages Traverse Intermédiaire 712-120: Déclardage ailette

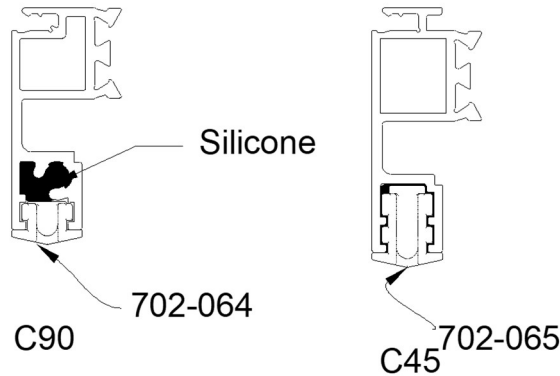


Centreurs



Bouchons d'étanchéité rail haut

En partie haute à la jonction des chicanes

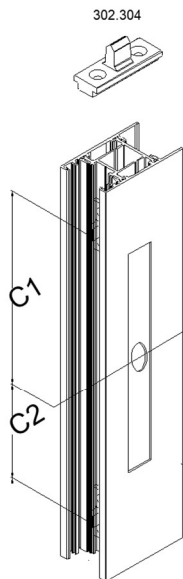


CENTREUR

CENTREUR

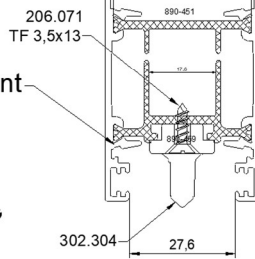
CENTREUR 302.304

Avantages :
 - Améliore la fermeture de la baie
 - Rattrape les contraintes dues à l'effet bi-lame

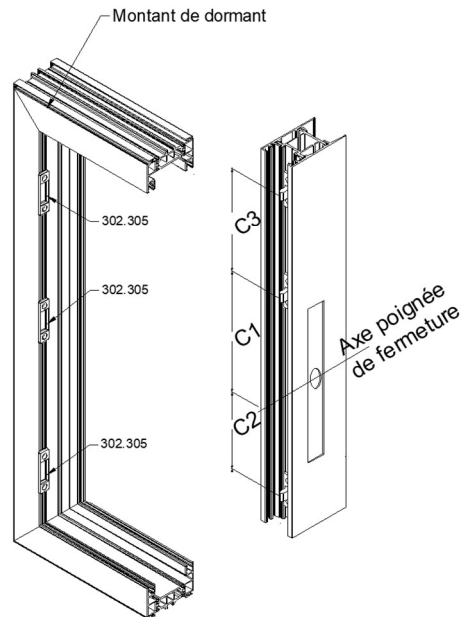


Montant

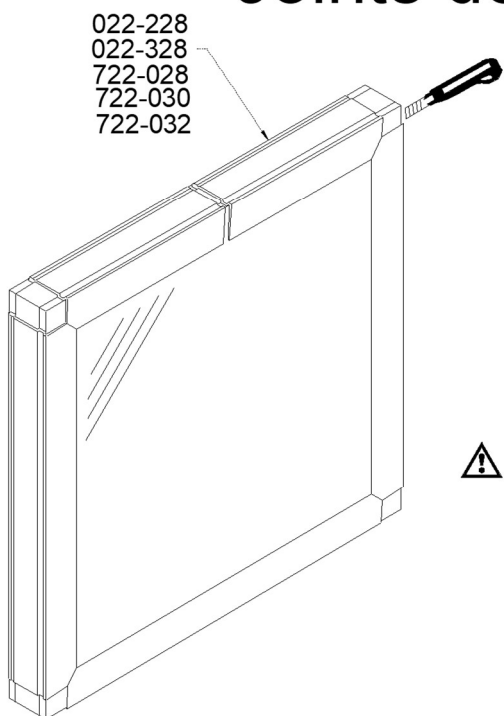
Axe poignée de fermeture



CENTREUR 302.304 + GÂCHE 302.305 32 mm



Joint de vitrage



022-228
022-328
722-028
722-030
722-032

Joint 022-328 pour vitrage 28 mm



Joint 722-028 pour vitrage 28 mm et ouvrant 32mm



Commencer la pose du joint par le milieu de la traverse haute.
Les joints doivent être coupés dans les angles sauf dans la partie visible.

Rénovation

