

Sur le procédé

AWS 75 CC

Famille de produit/Procédé : Fenêtre à la française oscillo-battante ou à soufflet en aluminium à coupure thermique

Titulaire : **Société Société Schüco International SCS**
Internet : www.schuco.fr

AVANT-PROPOS

Les avis techniques et les documents techniques d'application, désignés ci-après indifféremment par Avis Techniques, sont destinés à mettre à disposition des acteurs de la construction **des éléments d'appréciation sur l'aptitude à l'emploi des produits ou procédés** dont la constitution ou l'emploi ne relève pas des savoir-faire et pratiques traditionnels.

Le présent document qui en résulte doit être pris comme tel et n'est donc **pas un document de conformité à la réglementation ou à un référentiel d'une « marque de qualité »**. Sa validité est décidée indépendamment de celle des pièces justificatives du dossier technique (en particulier les éventuelles attestations réglementaires).

L'Avis Technique est une démarche volontaire du demandeur, qui ne change en rien la répartition des responsabilités des acteurs de la construction. Indépendamment de l'existence ou non de cet Avis Technique, pour chaque ouvrage, les acteurs doivent fournir ou demander, en fonction de leurs rôles, les justificatifs requis.

L'Avis Technique s'adressant à des acteurs réputés connaître les règles de l'art, il n'a pas vocation à contenir d'autres informations que celles relevant du caractère non traditionnel de la technique. Ainsi, pour les aspects du procédé conformes à des règles de l'art reconnues de mise en œuvre ou de dimensionnement, un renvoi à ces règles suffit.

Groupe Spécialisé n° 06 - Composants de baies et vitrages

Versions du document

Version	Description	Rapporteur	Président
V2	Cette version annule et remplace l'Avis Technique 6/16-2290_V1	Hubert LAGIER	Pierre MARTIN
V3	Cette version annule et remplace l'Avis Technique 6/16-2290_V2. Cette version, présentée au GS6 du 22/09/2022, n'intègre pas de modifications techniques par rapport au 6/16-2290_V2.	Yann FAISANT	Pierre MARTIN

Descripteur :

Le système AWS 75 CC permet de réaliser des fenêtres et portes-fenêtres à 1, 2, ou 3 vantaux, soit à la française ou à soufflet, soit oscillo-battante, avec respiration de la lame d'air comprise entre un vitrage extérieur simple et un vitrage intérieur double, réalisées à partir de profilés en aluminium anodisé ou laqué, avec rupture de pont thermique.

Les dimensions maximales sont définies :

- pour les fabrications non certifiées dans le Dossier Technique,
- pour les fabrications certifiées dans le Certificat de Qualification.

Table des matières

1.	Avis du Groupe Spécialisé	4
1.1.	Domaine d'emploi accepté	4
1.1.1.	Zone géographique	4
1.1.2.	Ouvrages visés	4
1.2.	Appréciation	4
1.2.1.	Aptitude à l'emploi du procédé.....	4
1.2.2.	Durabilité.....	5
1.2.3.	Impacts environnementaux	6
1.3.	Remarques complémentaires du Groupe Spécialisé.....	6
2.	Dossier Technique.....	7
2.1.	Mode de commercialisation	7
2.1.1.	Coordonnées	7
2.1.2.	Mise sur le marché	7
2.1.3.	Identification	7
2.2.	Description	7
2.2.1.	Principe	7
2.2.2.	Caractéristiques des composants	7
2.2.3.	Eléments.....	9
2.3.	Disposition de conception	11
2.4.	Disposition de mise en œuvre	12
2.4.1.	Cas de l'ITE.....	12
2.4.2.	Système d'étanchéité	12
2.5.	Maintien en service du produit ou procédé.....	12
2.6.	Traitement en fin de vie	12
2.7.	Assistance technique.....	12
2.8.	Principes de fabrication et de contrôle de cette fabrication	12
2.8.1.	Fabrication des profilés aluminium à rupture de pont thermique.....	12
2.8.2.	Fabrication des fenêtres	13
2.9.	Mention des justificatifs.....	13
2.9.1.	Résultats Expérimentaux.....	13
2.9.2.	Références chantiers	14
2.10.	Annexe du Dossier Technique – Schémas de mise en œuvre.....	15

1. Avis du Groupe Spécialisé

Le procédé décrit au chapitre 2 « Dossier Technique » ci-après a été examiné par le Groupe Spécialisé qui a conclu favorablement à son aptitude à l'emploi dans les conditions définies ci-après :

1.1. Domaine d'emploi accepté

1.1.1. Zone géographique

La zone géographique visée est la France métropolitaine.

1.1.2. Ouvrages visés

Le domaine d'emploi est prévu pour les dimensions indiquées au paragraphe « 2.2.3.7 Dimensions maximales ».

Pour les fabrications certifiées, des dimensions supérieures peuvent être envisagées (il y aura lieu d'apporter des justifications spécifiques vis-à-vis des risques d'embuage). Elles sont alors précisées dans le certificat de qualification attribué au menuisier.

Pour des conditions de conception conformes au paragraphe 2 « Dossier technique » : fenêtre extérieure mise en œuvre :

- en applique intérieure et isolation intérieure dans : des murs en maçonnerie ou en béton,
- en tableau et isolation intérieure dans : des murs en maçonnerie ou en béton, des ossatures bois ou métallique, des monomur.
- en applique extérieure avec isolation par l'extérieur (enduit sur isolant et/ou bardage) dans : des murs en maçonnerie ou en béton, l'exclusion des ouvrages prévus dans les préconisations des guides « Protection contre l'incendie des façades béton ou maçonnerie revêtues de systèmes d'isolation thermique extérieure par enduit sur polystyrène expansé (ETICS-PSE) – avril 2016 » et « Protection contre l'incendie des façades béton ou maçonnerie revêtues de systèmes d'isolation thermique extérieure par bardage rapporté ventilé – Septembre 2017 ».

1.2. Appréciation

1.2.1. Aptitude à l'emploi du procédé

1.2.1.1. Stabilité

Ce système présente une résistance mécanique permettant de satisfaire à la seule disposition spécifique aux fenêtres figurant dans les lois et règlements et relative à la résistance sous les charges dues au vent.

Pour la pose en tableau et en applique extérieure, il conviendra de mettre en place, en feuillure, des limiteurs d'ouverture.

1.2.1.2. Sécurité

Ce système de fenêtres ne présente pas de particularité par rapport aux fenêtres traditionnelles.

La sécurité aux chutes des personnes n'est pas évaluée dans le présent document. Il conviendra de l'évaluer au cas par cas.

1.2.1.3. Sécurité en cas d'incendie

Elle est à examiner selon la réglementation et le classement du bâtiment compte tenu du classement de réaction au feu des profilés (cf. Réaction au feu).

1.2.1.4. Réaction au feu

Il n'y a pas eu d'essai dans le cas présent.

1.2.1.5. Prévention des accidents lors de la mise en œuvre

Le procédé ne dispose pas d'une Fiche de Données de Sécurité (FDS). L'objet de la FDS est d'informer l'utilisateur de ce procédé sur les dangers liés à son utilisation et sur les mesures préventives à adopter pour les éviter, notamment par le port d'équipements de protection individuelle (EPI).

1.2.1.6. Pose en zones sismiques

Le présent système ne présentant pas d'éléments de remplissage supérieurs à 4 m², il n'y a pas lieu d'apporter de justifications particulières (conformément au « Guide de dimensionnement parasismique des éléments non structuraux du cadre bâti » de septembre 2014).

1.2.1.7. Isolation thermique

La faible conductivité du polyamide assurant la coupure thermique confère aux cadres ouvrants et dormants, une isolation thermique permettant de limiter l'apparition des phénomènes de condensation superficielle et les déperditions au droit des profilés.

1.2.1.8. Etanchéité à l'air et à l'eau

Elles sont normalement assurées par les fenêtres de ce système.

1.2.1.9. Perméabilité à l'air des bâtiments

En fonction du classement vis-à-vis de la perméabilité à l'air des fenêtres, établi selon la NF EN 12207, le débit de fuite maximum sous une différence de pression de 4 Pa obtenu par extrapolation est :

- Classe A*2 : 3,16 m³/h.m²,
- Classe A*3 : 1,05 m³/h.m²,
- Classe A*4 : 0,35 m³/h.m².

Ces débits sont à mettre en regard des exigences de perméabilité à l'air de l'enveloppe, définies dans les réglementations en vigueur relatives à la performance énergétique des bâtiments (en particulier RT2012, RE2020, RT existant globale).

1.2.1.10. Aspects sanitaires

Le présent avis est formulé au regard de l'engagement écrit du titulaire de respecter la réglementation, et notamment l'ensemble des obligations réglementaires relatives aux produits pouvant contenir des substances dangereuses, pour leur fabrication, leur intégration dans les ouvrages du domaine d'emploi accepté et l'exploitation de ceux-ci. Le contrôle des informations et déclarations délivrées en application des réglementations en vigueur n'entre pas dans le champ du présent avis. Le titulaire du présent avis conserve l'entière responsabilité de ces informations et déclarations.

1.2.1.11. Accessibilité aux handicapés

Le système, tel que décrit dans le Dossier Technique établi par le demandeur, ne dispose pas d'une solution de seuil permettant l'accès des handicapés aux bâtiments relevant de l'arrêté du 30 novembre 2007.

1.2.1.12. Entrée d'air

Ce système de fenêtre permet la réalisation des types d'entailles conformes aux dispositions du e-cahier du CSTB 3376_V3 pour l'intégration d'entrée d'air (certifiées ou sous Avis Technique).

De ce fait, ce système permet de satisfaire l'exigence de l'article 12 de l'arrêté du 3 mai 2007 relatif aux caractéristiques thermiques et à la performance énergétique des bâtiments.

1.2.1.13. Performances thermo-optiques

Les performances thermo-optiques du système ont fait l'objet d'une évaluation notamment au regard de la RT existante à partir des calculs thermiques cités au paragraphe « 2.9.1 Résultats expérimentaux ».

1.2.2. Durabilité

La qualité des matières employées pour la coupure thermique et leur mise en œuvre dans les profilés, régulièrement autocontrôlée, sont de nature à permettre la réalisation de fenêtres dont le comportement dans le temps est équivalent à celui des fenêtres traditionnelles en aluminium avec les mêmes sujétions d'entretien.

Les fenêtres de ce système sont en mesure de résister aux sollicitations résultant de l'emploi et les éléments susceptibles d'usure (quincailleries, profilés complémentaires d'étanchéité) sont aisément remplaçables.

Le risque de condensation dans la lame d'air respirante paraît négligeable. Cependant, une présence de buée localisée et momentanée ne peut être totalement exclue dans des conditions climatiques particulières et liées notamment au rayonnement nocturne.

Les prescriptions du Cahier des Prescriptions Techniques « Conception des stores vénitiens intégrés entre vitrages non scellés » (*e-Cahier du CSTB 3677_V2* de juillet 2013) sont à respecter.

En présence d'un store une étude thermique devra être faite au cas par cas afin d'évaluer son fonctionnement vis-à-vis des températures pouvant être atteintes dans la lame d'air respirante. Cette évaluation ne fait pas l'objet du présent AVIS.

Les seuls stores pouvant éventuellement être mis en place sont les stores Vénitien Franciaflex VIVRe SV25 et Warema 2.25.17, avec un espace situé entre les 2 vitrages présentant une épaisseur de 45 à 50 mm, installés par des entreprises assistées techniquement par la société Schüco International SCS. Une étude thermique prenant en considération les caractéristiques énergétiques des différents composants devra justifier le fait que la température dans la lame d'air n'excède pas 75 °C.

De plus, dans le cas d'utilisation de vitrages feuilletés, la température dans la lame d'air ne devra pas excéder 60 °C.

Le remplacement éventuel des stores, proposés et installés initialement par des entreprises assistées techniquement par la société Schüco International SCS, doit se faire rigoureusement à l'identique.

Dans le cas contraire, il y aura obligation de vérifier la compatibilité des produits et les conséquences éventuelles sur le fonctionnement de la respiration.

Le remplacement éventuel des vitrages doit se faire à l'identique, par une entreprise assistée techniquement par la société Schüco International SCS.

Le système de respiration de la lame d'air (filtres et orienteurs d'air) doit faire l'objet d'un entretien régulier.

Le joint central étant porté par le dormant, il existe un risque d'usure prématuré dans le cas des portes-fenêtres, dû au passage, pouvant entraîner des baisses de performance à l'air et à l'eau.

1.2.2.1. Fabrication et contrôle

Cet avis est formulé en prenant en compte les contrôles et modes de vérifications de fabrication décrits au chapitre 2 « Dossier technique ».

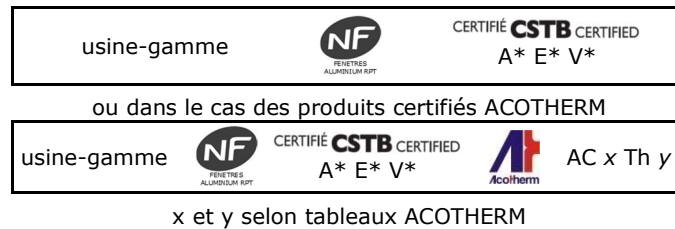
Profilés

Les dispositions prises dans le cadre de marque de qualité « QB-Profilés aluminium à rupture de pont thermique (QB 49) » pour les profilés avec rupture de pont thermique, sont propres à assurer la constance de qualité des profilés.

Fenêtres

La fabrication des fenêtres est réalisée par des entreprises assistées techniquement par la société Schüco International SCS. Chaque unité de fabrication peut bénéficier d'un Certificat de Qualification constatant la conformité du produit à la description qui en est faite dans le Dossier Technique et précisant les caractéristiques A*E*V* complétées dans le cas du Certificat ACOTHERM par les performances thermiques et acoustiques des fenêtres fabriquées.

Les fenêtres certifiées portent sur la traverse haute du dormant : les marques de qualité, les références de marquage ainsi que les classements attribués, selon les modèles ci-dessous :



Pour les fenêtres destinées à être mises sur le marché, les contrôles de production usine (CPU) doivent être exécutés conformément au paragraphe 7.3 de la NF EN 14351-1+ A2. Les fenêtres certifiées par le CSTB satisfont aux exigences liées à ces contrôles.

1.2.3. Impacts environnementaux

1.2.3.1. Données environnementales

Ces données n'ont pas été examinées par le Groupe Spécialisé dans le cadre de cet avis.

Ce système ne fait pas l'objet d'une Déclaration Environnementale (DE). Il ne peut donc revendiquer aucune performance environnementale particulière.

Les données issues des DE ont notamment pour objet de servir au calcul des impacts environnementaux des ouvrages dans lesquels le procédé visé est susceptible d'être intégré.

1.3. Remarques complémentaires du Groupe Spécialisé

Seules les unités de fabrication bénéficiant d'un suivi par un organisme tiers peuvent se prévaloir du présent Document Technique d'Application. La liste des unités bénéficiant d'un tel suivi peut être consultée à l'adresse suivante :

<http://www.ccfat.fr/produits-procedes/detail-famille/443/>.

2. Dossier Technique

Issu des éléments fournis par le titulaire et des prescriptions du Groupe Spécialisé acceptées par le titulaire

2.1. Mode de commercialisation

2.1.1. Coordonnées

Le procédé est commercialisé par le titulaire.

Titulaire : Société International SCS
 ZI 4 6 route de Saint Hubert
 BP 3
 FR-78612 Le Perray en Yvelines Cedex
 www.schueco.fr

2.1.2. Mise sur le marché

Les produits doivent faire l'objet d'une déclaration des performances (DdP) lors de leur mise sur le marché conformément au règlement (UE) n° 305/2011 article 4.1.

Les produits conformes à cette DdP sont identifiés par le marquage CE.

2.1.3. Identification

2.1.3.1. Profilés

Les profilés avec coupure thermique en polyamide sont marqués à la fabrication selon les prescriptions de marquage des règles de certification « QB-Profilés aluminium à rupture de pont thermique (QB 49) ».

2.1.3.2. Fenêtres

Les fabrications certifiées sont identifiées par le marquage de certification, les autres n'ont pas d'identification prévue.

2.2. Description

2.2.1. Principe

Le système AWS 75 CC permet de réaliser des fenêtres et portes-fenêtres à 1, 2, ou 3 vantaux, soit à la française ou à soufflet, soit oscillo-battante, avec respiration de la lame d'air comprise entre un vitrage extérieur simple et un vitrage intérieur double, réalisées à partir de profilés en aluminium anodisé ou laqué, avec rupture de pont thermique.

Les dimensions maximales sont définies :

- pour les fabrications non certifiées dans le paragraphe « 2.2.3.7 Dimensions maximales »,
- pour les fabrications certifiées dans le Certificat de Qualification.

2.2.2. Caractéristiques des composants

2.2.2.1. Profilés aluminium à rupture de pont thermique

- Dormants : réf. 140850, 156950, 170670, 170680, 540950.
- Meneau et traverse : réf. 156960, 170990.
- Battements : réf. 156970.

2.2.2.2. Profilés aluminium

- Ouvrant : réf. 156890, 389880.
- Montant central semi-fixe : réf. 389610, 389900.
- Parcloses : réf. 389450, 389440.
- Couvre-joints : réf. 184430, 184440, 184450, 184460, 331490, 331500, 331510, 331520, 309980, 309990, 348710, 331530, 331540, 314580, 314590.
- Bavettes : réf. 180270, 180280, 180290, 180300, 180310, 180320.
- Fourrures d'épaisseur : réf. 385830, 385820, 385810, 385800, 385790, 385780, 385770, 385760, 385750, 158740, 348990, 158730, 331660, 158720, 332140, 158710, 332150, 158700.
- Pièce d'appui : réf. 356400.
- Support de fixe : réf. 391260.
- Cornières support d'étanchéité : réf. 135590, 134050, 135580, 134750.

2.2.2.3. Profilés PA6.6

- Nez d'ouvrant : réf. 284480.

2.2.2.4. Profilés complémentaires d'étanchéité

Matière EPDM selon norme NF P 85-302 et tolérances selon NF ISO 3302-1 catégorie E2.

- Garniture de joint de frappe intérieur et extérieur en EPDM : réf. 224920, 246706.
- Garniture de joint central en EPDM : réf. 246055, 246210.
- Garniture principale du vitrage extérieur EPDM : réf. 224259, 224267, 224268, 224105, 224063, 224104, 284362, 224269.
- Garniture secondaire du vitrage extérieur EPDM : réf. 224539.
- Garniture principale du vitrage intérieur EPDM : réf. 244922.
- Garniture secondaire du vitrage intérieur EPDM : réf. 224539, 224350, 224378, 224379.
- Cordon en mousse EPDM : réf. 244512, 244058.
- Membranes d'étanchéité pour mise en œuvre isolation extérieure : réf. 246463 (largeur 250 mm), 246464 (largeur 350 mm).

2.2.2.5. Accessoires

- Équerres d'assemblage dormant (alu) : réf. 467910, 313310.
- Équerre d'assemblage ouvrant (alu) : réf. 469010.
- Équerre d'assemblage nez d'ouvrant (PA) : réf. 236682.
- Équerres d'alignement : réf. 216294, 236416 (inox), 226943, 226945 (PA 6.6).
- Angle pour continuité de joint central en EPDM : réf. 246211 (246210), 246056 (246055).
- Mousse pour meneau (EPDM) : réf. 266741.
- Cavaliers (alu) : réf. 226982, 226992.
- Embout de bavette en aluminium anodisé : réf. 217588.
- Embout d'étanchéité (PA) : réf. 226945.
- Embout de battement (PA) : réf. 288199.
- Embout obturateur pour profilé (mousse ondilène) : réf. 266543.
- Filtre à tamis métallique (inox) de 500 µm : réf. 288202.
- Busettes : réf. 242820 (blanc), 242821 (noir).
- Coupe-vent (pare-tempête) en PA6 : réf. 217362 (blanc), 217363 (noir), 217364 (gris).
- Bloqueur de fixe : réf. 243590.
- Plaquettes d'étanchéité pour embout de pièce d'appui en silicone : réf. 267887.
- Pièces d'étanchéité pour meneau : réf. 226945, 288291, 288292.
- Bouchons (∅ 12 mm) : réf. 218168 (noir), 218169 (blanc).
- Bouchons (∅ 15 mm) : réf. 207515 (noir), 208402 (blanc).
- Entretoise (PVC) : réf. 224160.
- Cale plastique : 100 × 12 × 3 mm réf. 298218.
- Contacteur à plot (dormant / ouvrant) : réf. 209243.
- Passe câble 3 - 6,5 mm : réf. 244888.
- Vis (inox A4) : ∅ 4,2 × 38 mm réf. 205660, ∅ 3,9 × 13 mm réf. 205437.

2.2.2.6. Quincaillerie

La quincaillerie spécifique, AvanTec SimplySmart, au système est fournie par le titulaire ; référence de base en RAL9010.

- Barre de verrouillage : réf. 277876, 277870,
- Poignées à 1 fourche : réf. 269511, 269515 (en applique),
- Poignées à 2 fourches : réf. 269531, 269532 (en applique),
- Boîtiers pour poignée à fichier : réf. 277033, 277034, 277037, 277038, 277032,
- Poignées à fichier : réf. 247003, 247035, 247658, 247291 (plus options de Design),
- Rosette de base : réf 247083,
- Organes de verrouillage : réf. 243029, 275030, 243031, 243107, 243108, 243111, 243112, 243119, 243120, 243121, 243122, 243126, 243094, 243210, 243048, 275098, 218151, 243213, 243070, 243248,
- Serrure à mortaiser : réf 277399, 211814,
- Poignées standard carré de 7mm : réf 247215, 240152,
- Equerre de renfort (poignée à fourche) : réf 243213,
- Doigt d'entraînement (poignée à fourche) : réf 277053,
- Compas OB logique 300mm : réf 277011, 277012,
- Compas OB logique 400mm : réf 277013, 277014, 277313, 277314,
- Compas OB inversé 300mm : réf 277153, 277154,
- Compas OB inversé 400mm : réf 277157, 277158, 277357, 277358,
- Faux compas OF : réf 277089, 277090, 277395, 277396,
- Compas de soufflet : 277377, 277387,
- Pivot à rotule : réf 277239, 277240, 277007, 277008, 277173, 277174,
- Limiteur d'ouverture avec blocage 90° : réf 277255, 277256,

- Renvoi d'angle avec anti-fausse manœuvre : réf 277701, 277702,
- Renvoi d'angle avec butée support : réf 277705, 277706,
- Gâche support : réf 277043, 277044, 277079, 277080, 277075, 277076,
- Gâche de verrouillage : réf 277098, 277917,
- Doigt de verrouillage à clipper : réf 277048,
- Butée : réf 277085,
- Doigt de verrouillage OF : réf 277274,
- Crémone à levier, 277119, 277120, 277121, 277122,
- Houssette : 276596,
- Compas d'arrêt pour soufflet : réf 277064,
- Loqueteau : réf 218151,
- Paumelle visible : réf 277546, 277560, 277574,
- Pivot à rotule visible : réf 275567, 275568,
- Compas OB 300mm visible : réf 243349, 243350,
- Compas OB 400mm visible : réf 243339, 243340,
- Renvoi d'angle horizontal : réf 243028,
- Doigt de raccord AvanTec/SimplySmart : réf 277284.

2.2.2.7. Vitrages

- Vitrage extérieur, simple vitrage : épaisseur 5 à 10 mm.
- Vitrage intérieur, isolant double : épaisseur de 25 à 32 mm pour nez d'ouvrant réf. 156890, et épaisseur de 35 à 42 mm pour nez d'ouvrant réf. 389880.

2.2.3. Eléments

Les cadres dormants et ouvrants sont assemblés par thermosoudure après coupe d'onglet.

2.2.3.1. Cadre dormant

Après coupe à 45°, les profilés de cadre dormant sont assemblés par des équerres en aluminium, à sertir ou à goupiller, placées dans les chambres des demi-coquilles intérieur et extérieur.

Pour chaque équerre, une injection de mastic colle est effectuée dans un perçage du profilé jusqu'à refoulement par le témoin. En partie basse une équerre en PA (réf. 226943) est clippée à la jonction de la traverse basse et des montants, et étanchée avec un mastic acrylique (réf. 298900) jusqu'à refoulement par le témoin. Pour réaliser l'étanchéité des angles, les coupes sont enduites d'un mastic acrylique (réf. 298864).

Le cadre est équipé d'un profilé d'étanchéité clippé en partie centrale (réf. 246210 ou 246055), assemblé à des pièces d'angle (réf. 246211 ou 246056) à l'aide de colle cyanoacrylate (réf. 298074).

Les traverses basses peuvent être équipées de l'appui réf. 356400, étanché et fixé par des vis de 4,2 × 13 mm avec une répartition de 3 / mètre, elle est équipée à ses extrémités d'embouts réf. 266543 et 267887.

2.2.3.1.1. Meneau

Les dormants peuvent recevoir des traverses intermédiaires ou des meneaux. Un contre-profilage est réalisé en extrémité, et le meneau est monté sur le dormant à l'aide de deux cavaliers. Après le goupillage de ces cavaliers, un mastic acrylique (réf. 298900) est injecté par un perçage en extrémité de profil, jusqu'à refoulement.

L'étanchéité est réalisée :

- d'une part par des embouts d'étanchéité (réf. 226945) clippés à la jonction du meneau et du dormant, et étanchés par injection de mastic acrylique (réf. 298900),
- et d'autre part, par une mousse d'étanchéité (réf. 266741) placée en extrémité de meneau, et sur laquelle un cordon de mastic acrylique est extrudé et écrasé par les pièces d'étanchéité réf. 288291 et 288292.

2.2.3.1.2. Drainage

1 lumière de 5 × 34 mm (minimum) : dans le fond de feuillure de la traverse basse, ou intermédiaire, vers l'extérieur, à 75 mm (environ) de chaque extrémité.

Dans le cas d'une fenêtre 2 vantaux : 1 lumière supplémentaire de 5 × 34 mm (minimum) à 100 mm (environ) de part et d'autre de l'axe médian.

Dans tous les cas : des lumières supplémentaires au-delà de 800 mm, pour un entraxe maximum de 500 mm.

2.2.3.1.3. Équilibrage de pression

L'équilibrage de pression est réalisé en traverse haute et intermédiaire, par interruption de la garniture de joint de frappe sur 50 mm ou 2 × 25 mm (environ).

Dans le cas d'un fixe faux-ouvrant, la garniture de joint est interrompue sur 3 × 25 mm (environ).

2.2.3.1.4. Fourrures d'épaisseurs

Les dormants peuvent recevoir des fourrures d'épaisseur assemblées par clippage, et vissage avec un entraxe de 300 mm. L'étanchéité avec le dormant est réalisée par mastic élastomère écrasé dans la gorge de clippage.

L'étanchéité entre la pièce d'appui et les fourrures d'épaisseur est réalisée par des pièces réf. 266543 et 267887.

La continuité d'étanchéité en traverse basse est réalisée par une cornière support d'étanchéité (réf. 135590 ou 134750), fixée par une vis dans l'alvéole du montant de fourrure.

2.2.3.2. Cadre ouvrant

Les profilés de nez d'ouvrant sont clippés, et étanchés à l'aide d'un cordon EPDM (réf. 244058) mis en place sur le profilé d'ouvrant (réf. 284480) avant découpe.

Ces assemblages sont ensuite coupés à 45°, et assemblés à l'aide d'une équerre aluminium à sertir ou à goupiller dans la partie aluminium, et d'une équerre en PA à visser dans le nez d'ouvrant. Une équerre d'alignement en inox (réf. 216294) est placée dans l'angle intérieur du battement.

Pour réaliser l'étanchéité des angles, les coupes sont enduites d'un mastic acrylique, et une colle PU bi-composant (réf. 298388) est injectée dans un perçage en extrémité de chaque pièce jusqu'à refoulement.

2.2.3.2.1. Battement des fenêtres à 2 vantaux

Dans le cas de fenêtre à 2 vantaux, le montant central semi-fixe est équipé du battement réf. 156970 par vissage avec un entraxe de 300 mm.

La vis (réf. 205660) 5,2 × 38 mm est vissée dans l'entretoise, et l'ensemble est assemblé sur le nez PA avec un couple de serrage maximum de 2 N.m.

À chaque extrémité du battement, est collé l'embout réf. 288199.

2.2.3.2.2. Drainage et équilibrage de la feuillure à verre

1 lumière de 8 × 20 mm (minimum), dans le fond de feuillure à verre et dans la sous-face de la chambre du nez d'ouvrant, vers le bas, à 125 mm de chaque extrémité. Puis des lumières supplémentaires, de même section, pour un entraxe maximum de 500 mm.

2.2.3.2.3. Respiration

La respiration de la lame d'air est obtenue par la mise en place, dans la traverse basse, d'un filtre linéaire métallique de 500 µm (réf. 288202) sur toute la longueur de la rainure.

Sur le profil de nez d'ouvrant, sont réalisées en façade :

- Des lumières de 65 × 8,5 mm (minimum), avec un entraxe de 100 mm (environ),
- Et des lumières de 65 × 18 mm (minimum), avec un entraxe de 100 mm, dans la face supérieure. Le filtre linéaire métallique (réf. 288202) est monté sur ces dernières.

2.2.3.3. Cadre fixe

Les cadres fixes sont réalisés comme les cadres ouvrants. La mise en place de ces cadres fixes est effectuée de la façon suivante :

Le cadre fixe est muni d'une crémone permettant d'actionner des points de verrouillages sur la traverse haute et les montants. La traverse haute du cadre est percée au droit du boîtier, afin de permettre la manœuvre de la crémone. Le cadre dormant, quant à lui, est équipé des gâches correspondantes.

Le profilé réf. 391260 est assemblé par vissage (à 100 mm de chaque extrémité, puis un entraxe de 250 mm), dans la gorge intérieure de la traverse basse dormant. Le cadre fixe est ensuite mis en place par enfourchement de ce profilé. En atelier, le boîtier de crémone est contre-percé et taraudé en position verrouillage. Sur chantier, une vis réf. 225015 (M4 × 25 mm) est positionnée pour bloquer le système, et empêcher l'introduction d'un carré. Un bouchon collé à la colle cyanoacrylate termine l'opération.

2.2.3.4. Ferrage

Le système dispose, pour chaque typologie, de deux systèmes de ferrage (visible et invisible). Le nombre et la répartition des points de verrouillage sont spécifiés dans la documentation technique de la société Schüco International SCS.

2.2.3.5. Vitrage

Vitrage extérieur :

- Simple vitrage : épaisseur 4 à 10 mm.
- Vitrage intérieur, isolant double :
- Epaisseur de 25 à 32 mm pour le profilé réf. 156890,
- Epaisseur de 35 à 42 mm pour le profilé réf. 389880.

En présence d'un store vénitien intégré, défini au § 2.2.3.6 ci-après, le coefficient U_g du double vitrage intérieur est : $U_g \geq 1,1 \text{ W/(m}^2\cdot\text{K)}$.

Dans tous les cas, les vitrages devront bénéficier d'une certification de qualité.

Le calage de vitrage en atelier est effectué selon la norme XP P 20-650-1 ou le NF DTU 39.

La conception permet une prise en feuillure minimale des profilés dormants (vitrages fixes) et ouvrants, conforme aux spécifications du NF DTU 39.

Dans le cas d'une épaisseur total de verre (double vitrage + vitrage simple) supérieure ou égale à 18 mm, le fabricant devra s'assurer, par voie expérimentale, que la conception globale de la fenêtre (ferrage, profilés) permet de satisfaire aux critères mécaniques spécifiques prévus par la norme NF P 20-302.

2.2.3.6. Store

Le système peut permettre de recevoir un store FRANCIAFLEX VIVRe SV25 ou WAREMA 2.25.17, à lame aluminium de 25 mm avec un coffre de 25 × 25 mm de type vénitien à lames orientables. Ce store est relevable et orientable par motorisation basse tension. En version manuelle, seule l'orientation des lames est possible.

Ce store est fixé au minimum en 2 points jusqu'à 1,1 m, puis une fixation supplémentaire au-delà, dans le nez d'ouvrant en PA (réf. 284480) par des vis réf. 205437 dont le couple de serrage n'excède pas 2 N.m.

L'alimentation électrique du store entre l'ouvrant et le dormant, est assurée par le contacteur à plot réf. 209243, placé en feuillure. Ainsi, ce store ne peut fonctionner que lorsque le vantail est en position fermée. L'étanchéité du passage du câble dans la lame respirante est réalisée par un passe-fil réf. 244888.

2.2.3.7. Dimensions maximales (Baie H x L) en m

Types	Ht (m) × Lt (m)
Française ou OB 1 vantail	2,40 × 1,40
OB 2 vantaux	1,80 × 2,00
Française 2 vantaux	2,40 × 2,00
Française 2 vantaux + fixe	2,40 × 3,00
Soufflet (crémone)	1,30 × 2,00

Pour les fabrications certifiées, des dimensions supérieures peuvent être envisagées (il y aura lieu d'apporter des justifications spécifiques vis-à-vis des risques d'embuage). Elles sont alors précisées dans le certificat de qualification attribué au menuisier. Il est nécessaire de vérifier pour chaque conception de fenêtre la conformité aux performances prévues par le document FD DTU 36.5 P3.

Les dispositions relatives au renforcement et aux quincailleries sont à prévoir selon les fiches techniques de Schüco International SCS.

2.3. Disposition de conception

Les fenêtres doivent être conçues compte tenu des performances prévues par le document FD DTU 36.5 P3 en fonction de leur exposition et dans les situations pour lesquelles la méthode A de l'essai d'étanchéité à l'eau n'est pas requise.

Pour les fenêtres certifiées selon le référentiel de la marque de qualité NF « Fenêtres et blocs-baies PVC et aluminium RPT » associée à la marque de qualité CERTIFIÉ CSTB CERTIFIED (NF 220) avec un classement d'étanchéité à l'eau méthode A, cette limitation est sans objet.

De façon générale, la flèche de l'élément le plus sollicité sous la pression de déformation P1 telle qu'elle est définie dans ce document, doit être inférieure au 1/150ème de sa portée sans pour autant dépasser 15 mm sous 800 Pa.

Lors des essais d'autocontrôle de fabrication des fenêtres respirantes « AWS 75 CC », la perméabilité à l'air de la paroi intérieure doit respecter la valeur par défaut du cahier CSTB 3759, à savoir $Q < 0.5 \text{ m}^3 / (\text{h} \cdot \text{m}^2)$.

Les vitrages isolants utilisés doivent bénéficier d'un Certificat de Qualification, et présenter un indice de pénétration d'humidité « I » du système de scellement inférieur à 0,1.

En présence d'un store vénitien intégré, le coefficient U_g du vitrage isolant intérieur est d'au moins $1,1 \text{ W}/(\text{m}^2 \cdot \text{K})$.

L'épaisseur du vitrage intérieur doit être déterminée suivant le NF DTU 39 P4 en considérant qu'il reprend la totalité de la pression due au vent. Le vitrage extérieur ne reprend que 50 % de cette même pression.

Lorsqu'un store décrit dans le Dossier Technique est installé par une entreprise assistée techniquement par la société Schüco International SCS, les composants du store et les vitrages qui délimitent la lame d'air devront résister aux différentes températures auxquelles ils sont soumis. Sauf justification particulière par calcul, les vitrages monolithiques qui délimitent la lame d'air doivent être trempés.

Compte tenu de l'élévation des températures dans les lames d'air respirantes, une étude thermique prenant en considération les caractéristiques énergétiques des différents composants devra être faite au cas par cas. La température de fonctionnement des stores devra être déterminée conformément au Cahier des Prescriptions Techniques « Conception des stores vénitiens intégrés entre vitrages non scellés » (*e-Cahier du CSTB 3677_V2* de juillet 2013), pour une température maximum de lame d'air de 75 °C (conditions d'accès au store de Classe A selon le tableau 2 du CPT).

Seuls les stores décrits dans le Dossier Technique, et installés par une entreprise assistée techniquement par la société Schüco International SCS, peuvent être utilisés dans la fenêtre AWS 75 CC.

Dans le cas d'une épaisseur totale de verre (double vitrage + vitrage simple) supérieure ou égale à 18 mm ou de masse de vantail supérieure à 120 kg, le fabricant devra s'assurer, par voie expérimentale, que la conception globale de la fenêtre (ferrage, profilés) permet de satisfaire aux critères mécaniques spécifiques prévus par la norme NF P 20-302 dans la limite des charges maximum prévue par la quincaillerie.

Dans le cas de l'utilisation d'un vitrage feuilleté sur au moins une des surfaces qui délimitent la lame d'air, il est nécessaire de s'assurer par calcul que la température atteinte au niveau de l'espaceur du vitrage feuilleté ne dépasse pas la température maximale admise selon la zone climatique, conformément aux données du paragraphe 4.2 de la Note d'information n° 1 « Conditions climatiques à considérer pour le calcul des températures maximales et minimales des vitrages - Critères sur vitrages isolants et vitrages feuilletés » (*e-Cahier du CSTB 3242* de décembre de juillet-août 2000).

Afin d'assurer un comportement satisfaisant du système de respiration, la conception de l'ouvrage et du système de chauffage des locaux doit permettre de conserver une température minimale intérieure de 15 °C.

Les conditions hygrométriques à l'intérieur des locaux ne doivent pas être plus défavorable que la combinaison 20 °C et 50 % d'humidité relative.

Dans les locaux climatisés, la surpression intérieure ne devra pas être supérieure à 80 Pa.

Le nombre de dispositifs de respiration n est donné par les formules suivantes :

- Pour les ouvrants et fixe-faux-ouvrant, $n = \{10 \times (l - 0,115)\} + 1$ arrondi à l'entier supérieur.
- Avec un rapport, $H / l < 5,8$.
- Avec un entraxe $E = 85$ mm minimum.

Où :

- n est le nombre de dispositif de respiration,
- H est la hauteur de la lame d'air respirante en m,
- l est la largeur de la lame d'air respirante en m,
- E est l'entraxe entre les dispositifs de respiration.

2.4. Disposition de mise en œuvre

Les fenêtres doivent être mises en œuvre conformément au NF DTU 36.5.

Certaines configurations de fenêtres oscillo-battantes ou à soufflet (dimensions, poids de vitrages, positionnement poignée...) peuvent conduire à un effort d'amorçage de fermeture de la position soufflet du vantail supérieur à 100 N.

2.4.1. Cas de l'ITE

La mise en œuvre en applique extérieure avec isolation extérieure s'effectue selon les modalités du NF DTU 36.5 et du e-cahier CSTB 3709_V2.

Les préconisations du guides « Protection contre l'incendie des façades béton ou maçonnerie revêtues de systèmes d'isolation thermique extérieure par enduit sur polystyrène expansé (ETICS-PSE) – septembre 2020 » doivent être respectées.

2.4.2. Système d'étanchéité

Les systèmes d'étanchéité sont de type :

- mousse imprégnée de classe 1 à l'exclusion des produits bitumeux (norme NF P 85-570 et NF P 85-571),
- ou de type mastic élastomère (25 E) ou plastique (12.5 P) sur fond de joint (selon la classification de la NF EN ISO 11600).

Dans les deux cas, le calfeutrement doit être disposé et dimensionné en fonction de la dimension du joint et de l'exposition de la fenêtre.

Dans tous les cas, il conviendra de s'assurer de la compatibilité du produit employé avec la matière du dormant.

Pour les mastics élastomères ou plastiques, il conviendra également de s'assurer de l'adhésivité / cohésion (avec ou sans primaire) sur les profilés PVC et les différents matériaux constituant l'ouvrage.

Pour les mastics élastiques selon les normes NF EN ISO 10590 et NF P 85-527. Pour les mastics plastiques selon les normes NF EN ISO 10591 et NF P 85-528.

Les produits ayant fait l'objet d'essais satisfaisants de compatibilité et d'adhésivité - cohésion, sur les profilés de ce système sont :

- Réf. 298864 : produit d'étanchéité des assemblages en coupes d'onglet.
- Réf. 298388 : colle PU à 2 composants pour le collage des équerres d'angle.
- Réf. 298900 : mastic à base de polymères modifiés pour l'étanchéité des raccords et joints.

2.5. Maintien en service du produit ou procédé

Le nettoyage s'opère par lavage à l'eau additionnée de détergents courants, à l'exclusion de solvants chlorés. Il est ensuite conseillé de rincer à l'eau.

2.6. Traitement en fin de vie

Données non communiquées

2.7. Assistance technique

Les fenêtres sont assemblées par des entreprises assistées techniquement par la société Schüco International SCS.

2.8. Principes de fabrication et de contrôle de cette fabrication

La fabrication s'effectue en deux phases distinctes :

- Extrusion des profilés aluminium et mise en œuvre de la coupure thermique.
- Elaboration de la fenêtre.

2.8.1. Fabrication des profilés aluminium à rupture de pont thermique

2.8.1.1. Rupture de pont thermique

La rupture de pont thermique est assurée par une barrette en polyamide 6.6 renforcée à 25 % de fibre de verre.

Les barrettes sont livrées avec un certificat de contrôle des caractéristiques dimensionnelles, mécaniques et chimiques.

2.8.1.2. Traitement de surface

Les traitements de surface doivent être exécutés en prenant les précautions définies dans le Dossier Technique, notamment pour les ouvrages situés en bord de mer.

Ils font l'objet du label QUALICOAT, QUALIMARINE avec alliage qualité bâtiment selon définition du NF DTU 36.5 P1.2 pour le laquage et QUALANOD pour l'anodisation, en fonction des prescriptions de la norme NF P24-351.

2.8.1.3. Assemblage des coupures thermiques

Les profilés avec rupture thermique en polyamide bénéficient de la marque de qualité « QB-Profilés aluminium à rupture de pont thermique (QB 49) ».

2.8.1.4. Profilés aluminium

- Caractéristiques de l'alliage.
- Caractéristiques mécaniques des profilés.
- Dimensions.

2.8.1.5. Profilés PA 6.6

Les profilés de nez d'ouvrant sont livrés avec un certificat de contrôle des caractéristiques dimensionnelles mécaniques et chimiques.

2.8.2. Fabrication des fenêtres

Les fenêtres sont assemblées par des entreprises assistées techniquement par la société Schüco International SCS.

Les fenêtres doivent être fabriquées selon les techniques répondant aux normes des fenêtres métalliques.

La fabrication des fenêtres doit faire l'objet d'un contrôle à chaque stade de la fabrication.

Les contrôles sur les fenêtres bénéficiant du Certificat de Qualification NF « fenêtres et blocs-baies PVC et aluminium RPT » associée à la marque CERTIFIÉ CSTB CERTIFIED (NF 220) doivent être exécutés selon les modalités et fréquences retenues dans le règlement.

Pour les fabrications n'en bénéficiant pas, il convient de vérifier le respect des prescriptions techniques ci-dessus, et en particulier le classement A*E*V* des fenêtres.

Afin d'empêcher toute chute des ouvrants consécutive au glissement éventuel des paumelles, celles-ci sont maintenues en butée sur le dormant et l'ouvrant.

La mise en œuvre des vitrages doit être réalisée conformément à la XP P 20-650 ou au NF DTU 39.

Les prescriptions du « Cahier des prescriptions techniques de conception des fenêtres et façades légères respirantes » (cahier 3759 du CSTB) doivent être respectées.

La fabrication des fenêtres est réalisée conformément aux prescriptions techniques et aux modalités de Contrôle en Production en Usine (CPU) du « Cahier des prescriptions techniques de conception des fenêtres et façades légères respirantes » (cahier 3759 du CSTB).

Lors des essais d'autocontrôle de fabrication des fenêtres respirantes « AWS 75 CC, la perméabilité à l'air de la paroi intérieure est contrôlé selon le critère suivant : $Q < 0.5 \text{ m}^3/(\text{h} \cdot \text{m}^2)$ (valeur par défaut du e-cahier CSTB 3759).

Les unités de fabrication des fenêtres respirantes « AWS 75 CC » doivent faire l'objet d'un suivi selon la fréquence prévue à l'Annexe E du e-cahier CSTB 3759 (au minimum une fois par an et par gamme).

2.9. Mention des justificatifs

2.9.1. Résultats Expérimentaux

- a) Résultats communiqués par le demandeur
 - Essai d'arrachement de la barre de verrouillage sur Quincaillerie Avantec Simply Smart.
- b) Essais effectués par GINGER CEBTP
 - Essais d'endurance ouverture / fermeture sur châssis 1 vantail oscillo-battant, vitrage 4/12/4/12/4 + 6 mm, HxL = 1,80 x 1,40 m (n° BEB1.B.4031-1).
 - Essai à l'ouverture / fermeture du store Franciflex VIVRe SV25 monté dans châssis 1 vantail fixe faux-ouvrant, HxL = 2,6 x 1,3 m : 8 000 cycles à température ambiante, 2 000 cycles à 75 °C, 500 cycles à 85 °C (n° BEB1. A.5034-1).
 - Essai à l'ouverture / fermeture du store Warema 2.25.17 monté dans châssis 1 vantail fixe faux-ouvrant, HxL = 2,6 x 1,3 m : 8 000 cycles à température ambiante, 2 000 cycles à 75 °C, 500 cycles à 85 °C (n° BEB1. B.5020-3).
 - Essais A*E*V* sur châssis 2 vantaux à la française avec fixe latéral, HxL = 2,40 x 3,00 m (n° ALU 21.10).
 - Essais d'endurance ouverture/fermeture et mécaniques spécifiques sur châssis OB1, HxL = 1,80 x 1,40m, vitrage 5/x/5+10mm (N°BEB1.I.4047-2)
 - Essai A*E*V et mécanique spécifiques sur châssis OF2, HxL=2,40 x 2,00m, vitrage 4/18/4+5mm (N° BEB1.I.5010-8)
- c) Essais effectués par le CSTB :
 - Essai de perméabilité à l'air sous écart de température sur porte-fenêtre 2 vantaux, HxL = 2,25 x 1,60 m (RE CSTB n°BV11-1266).
 - Appréciation du risque d'apparition de la condensation lors de brutales variations de la température extérieure sur un ensemble menuisé, composé d'un OF1 sur allège fixe Htotale x Ltotale = 2,60 x 1,30 m (Hvantail1 x Lvantail1 = 1,60 x

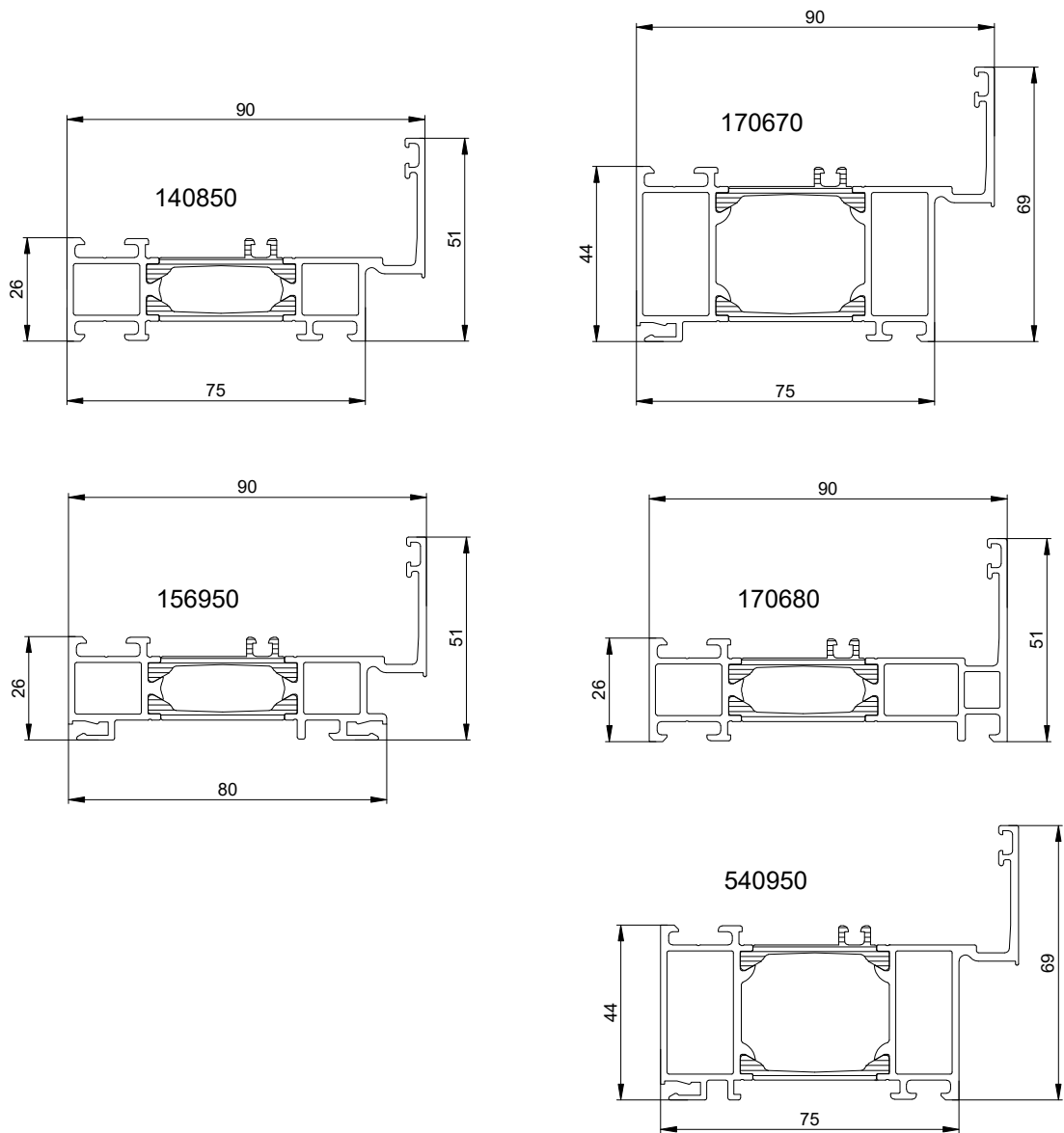
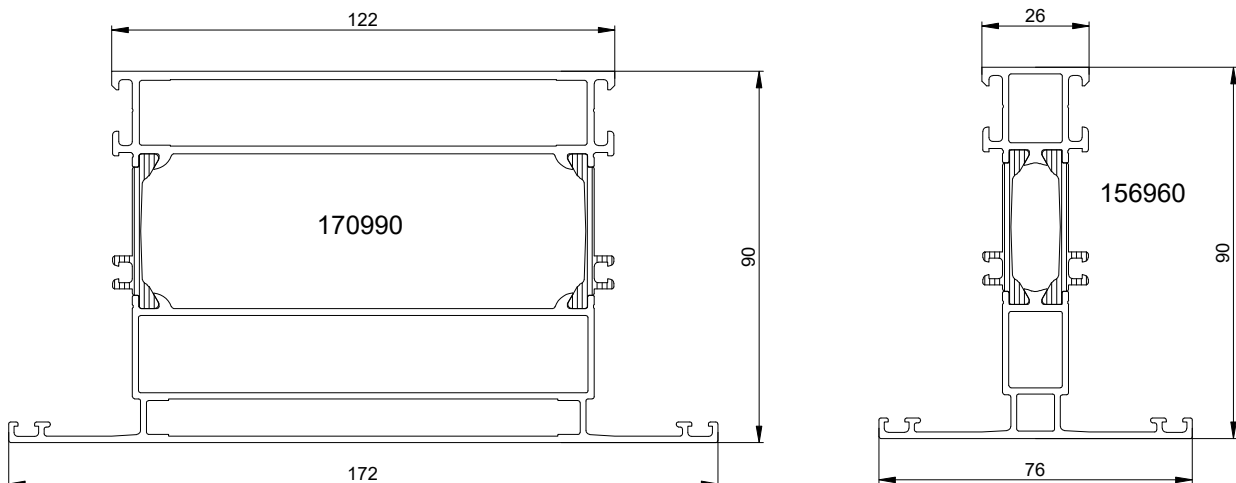
1,30 m ; H_{ventail2} × L_{ventail2} = 1,00 × 1,30 m), d'un OF1 H × L = 2,60 × 0,60 m, et d'un OF1 H×L = 2,60 × 1,30 m équipé d'un double vitrage isolant d'épaisseur 32 mm (6/20/6, U_g = 1,1 W/(m².K) et d'un vitrage simple extérieur d'épaisseur 6 mm (émissivité ε_n = 0,18 %) (RE CSTB n° CLC11-26032269).

d) Rapport d'étude thermique

- Etude thermique (RE CSTB n°DBV-22-13580).

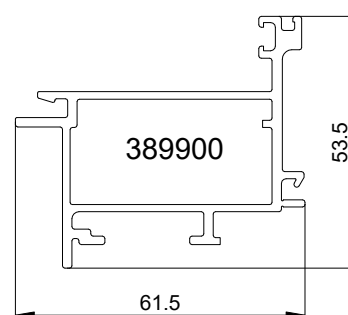
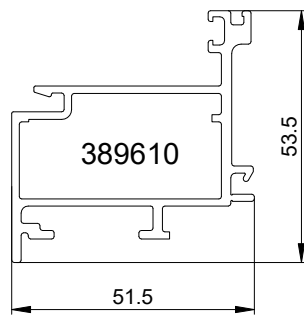
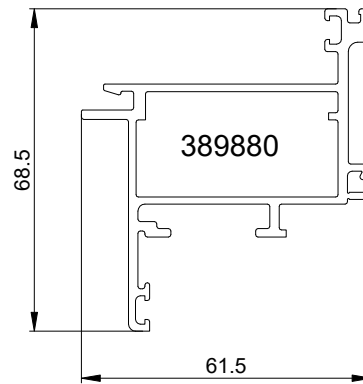
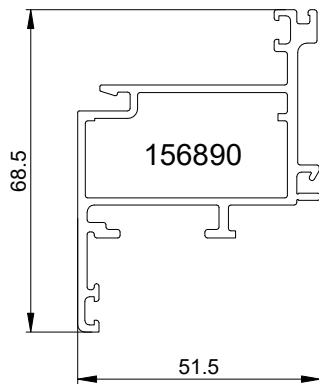
2.9.2. Références chantiers

Référence chantier avec suivi : Sogeprom/Fenwick (FR-93) en 2021.

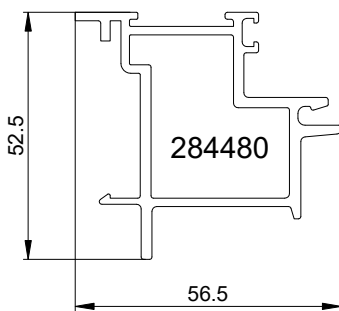
2.10. Annexe du Dossier Technique – Schémas de mise en œuvre**DORMANTS****MENEAU / TRAVERSE**

OUVRANTS

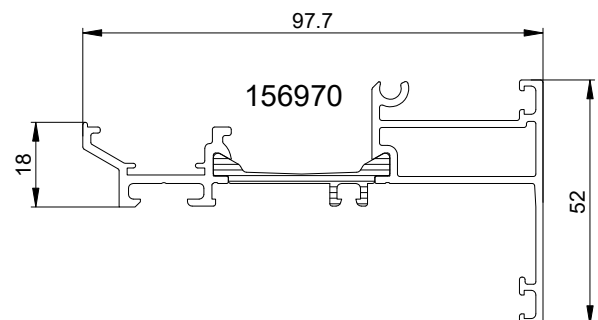
Partie aluminium



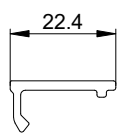
Nez en PA



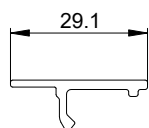
Battement



PARCLOSES

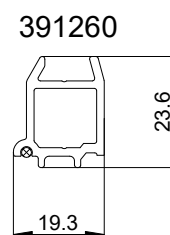


389440

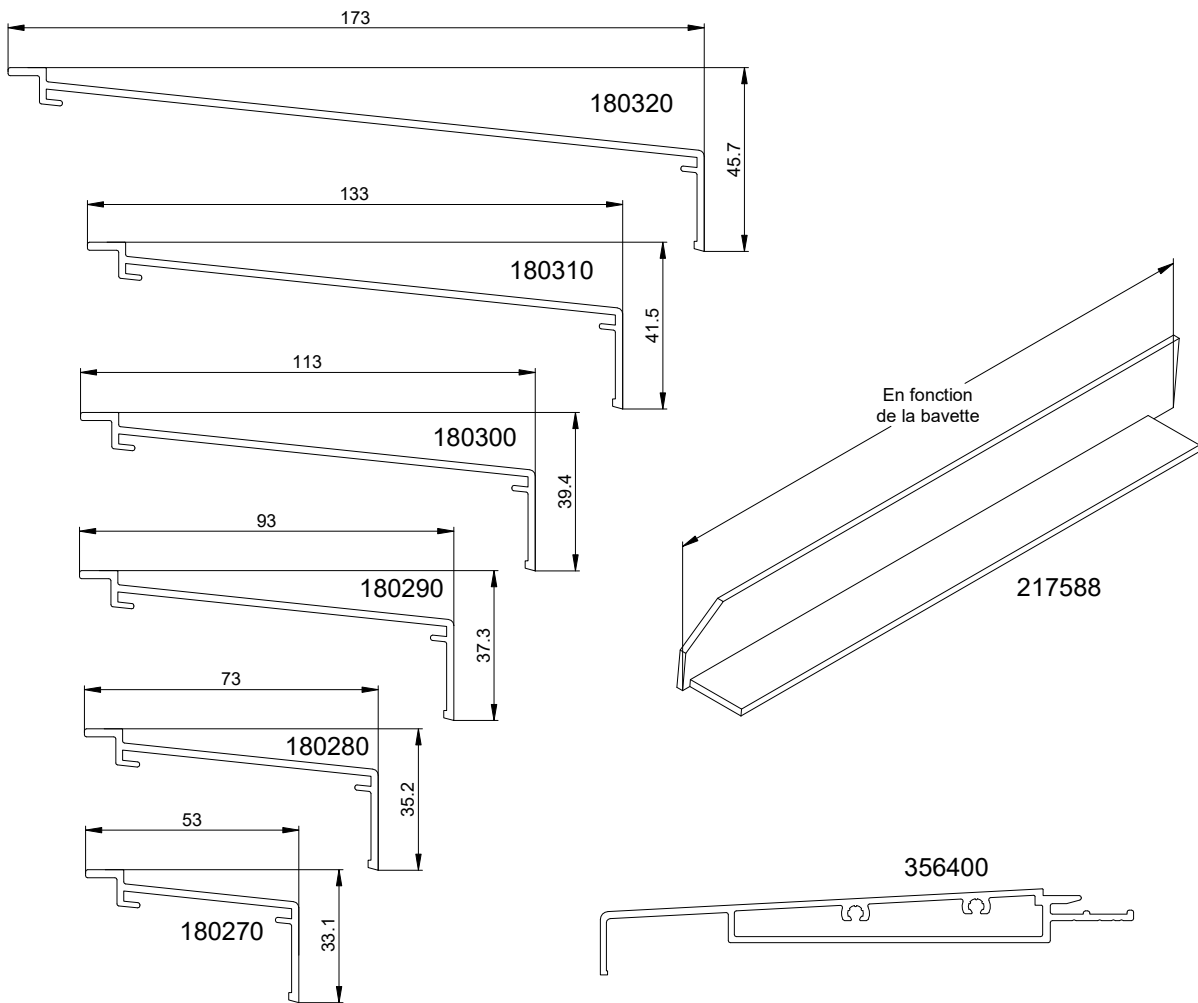


389450

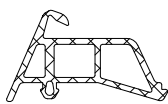
SUPPORT DE FIXE



PIECE D'APPUI ET BAVETTES



Garnitures de joints



246055



246210



244058



244512



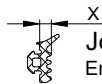
Joint de vitrage intérieur
En EPDM noir.



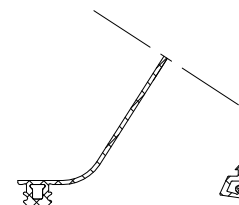
224920



244922



Joint de vitrage extérieur
En EPDM noir.



246464



246706

X	Joint 1	Vitrage	Joint 2
3	224259	10	224539
4	224063	9	224539
5	224267	8	224539
6	224104	7	224539
7	284362	6	224539
8	224105	5	224539
9	224269	4	224539

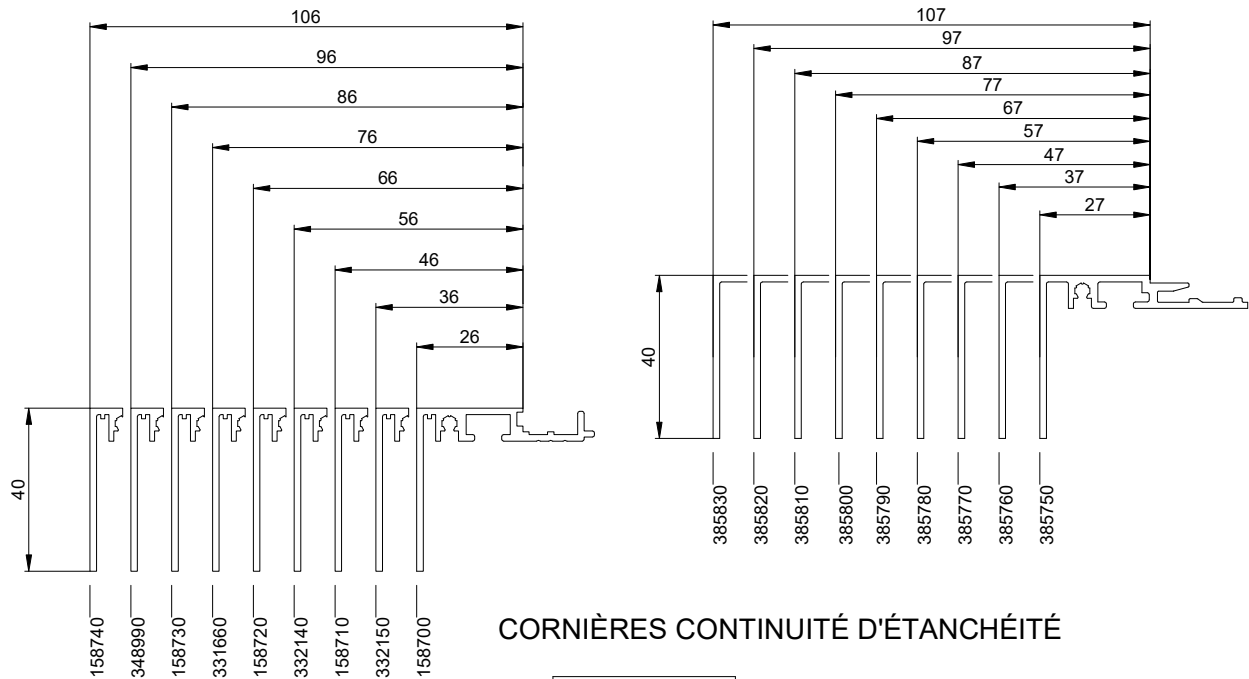
Ouvrant 30mm

X	Joint 3	Vitrage	Joint 4
3 - 4	224539	32-31	244922
5 - 6	224350	30-29	244922
7 - 8	224378	28-27	244922
9 - 10	224379	26-25	244922

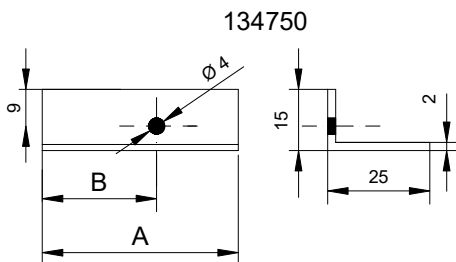
Ouvrant 40mm

X	Joint 3	Vitrage	Joint 4
3 - 4	224539	42-41	244922
5 - 6	224350	40-39	244922
7 - 8	224378	38-37	244922
9 - 10	224379	36-35	244922

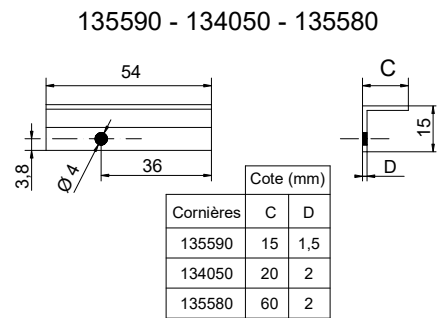
FOURRURES D'ÉPAISSEUR



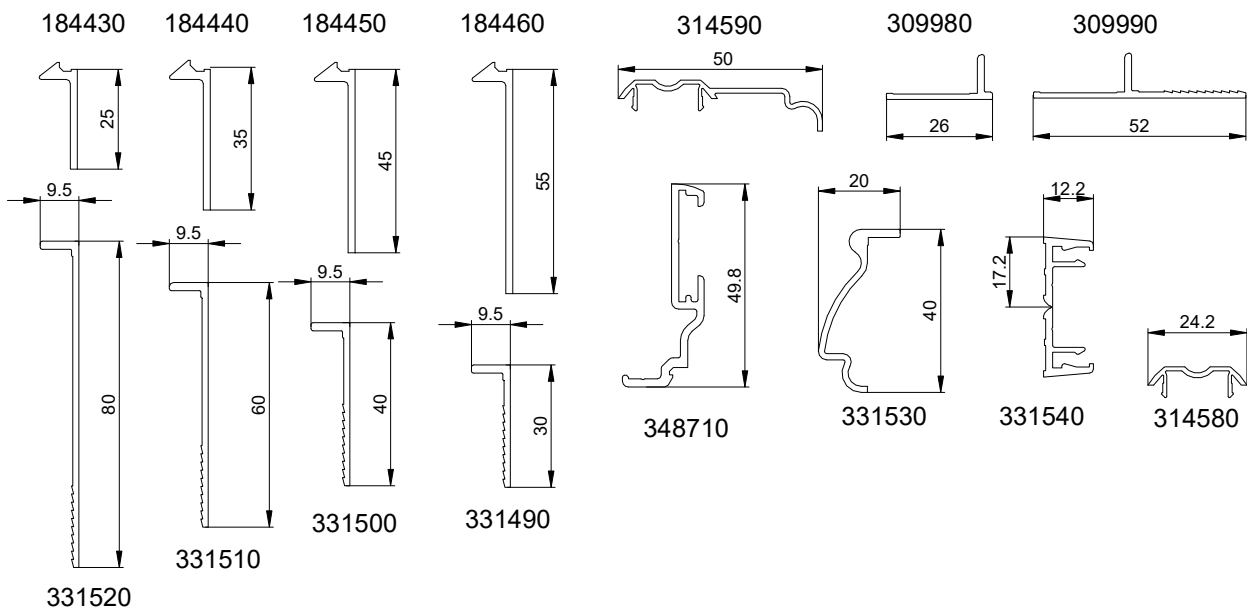
CORNIÈRES CONTINUITÉ D'ÉTANCHÉITÉ



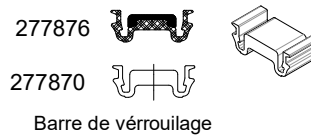
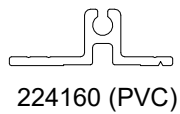
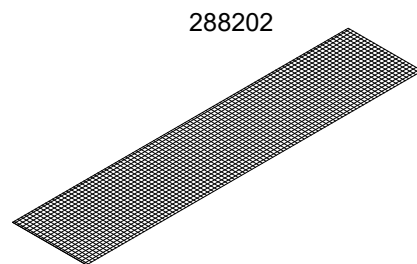
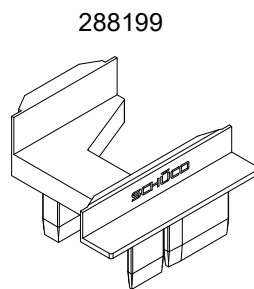
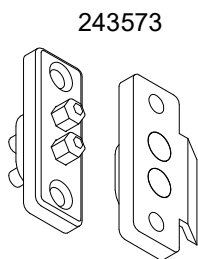
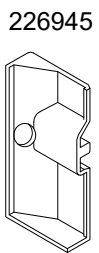
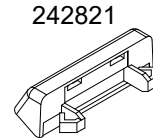
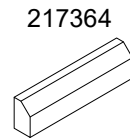
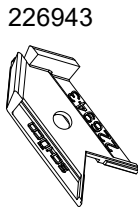
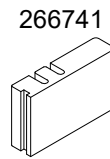
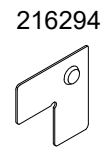
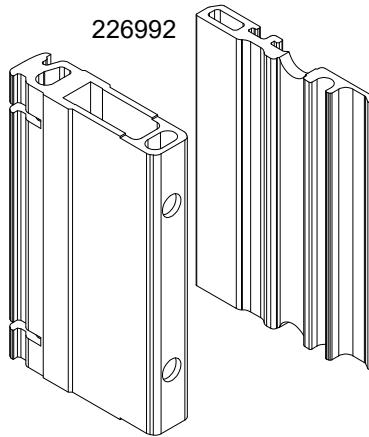
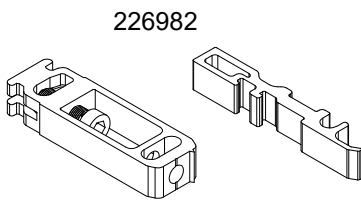
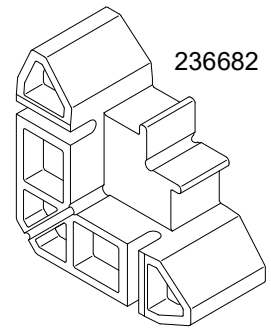
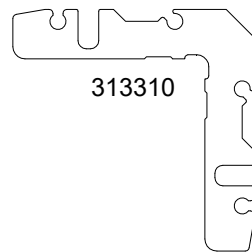
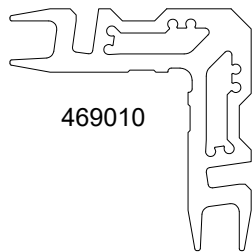
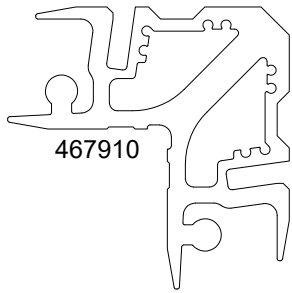
Cornière réf. 134750		
Tapées	Débit A	Position de trous B
385750	48	39,2
385760	58	39,2
385770	68	39,2
385780	40	59,2
385790	50	69,2
385800	60	28,7
385810	70	38,7
385820	80	48,7
385830	90	58,7



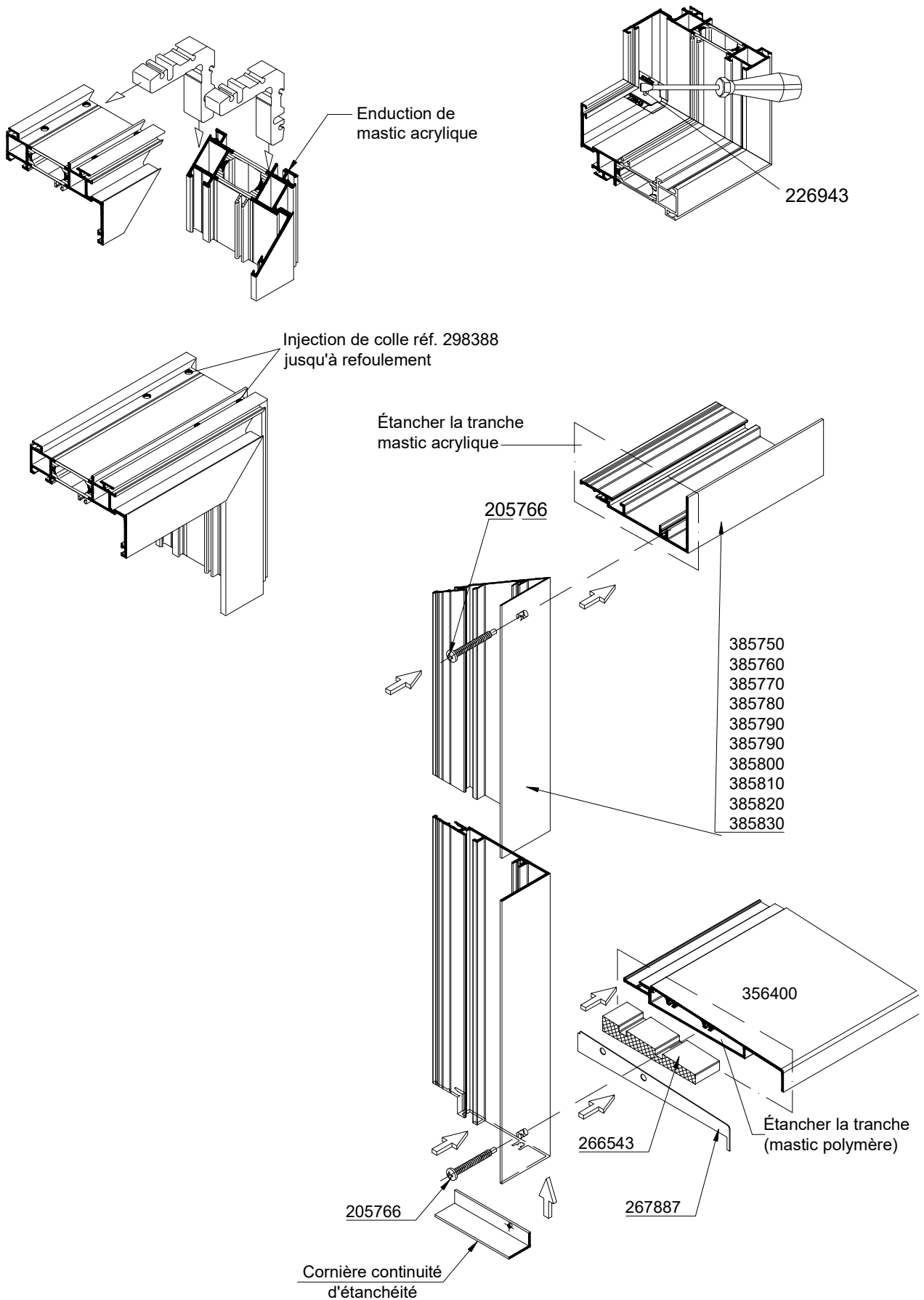
COUVRE-JOINTS



ACCESSOIRES

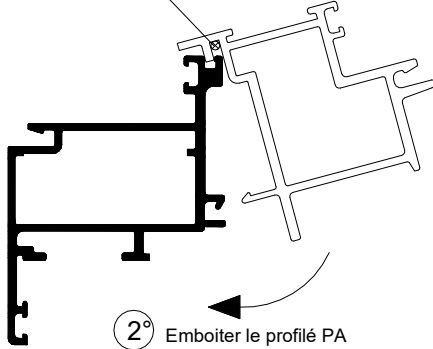


ASSEMBLAGE DORMANT

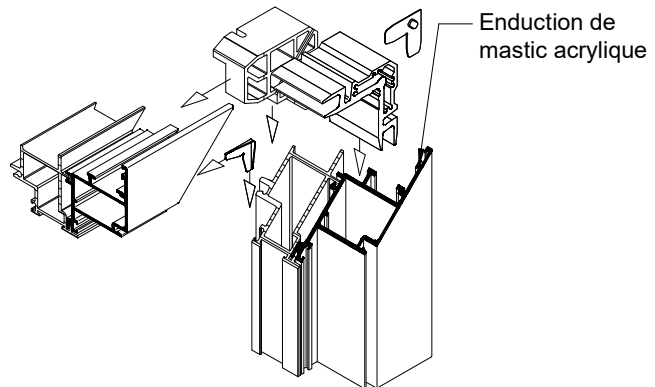


ASSEMBLAGE OUVRANT

- 1° Poser le cordon EPDM réf. 244058 sur barre de 6 m du profil réf. 284480

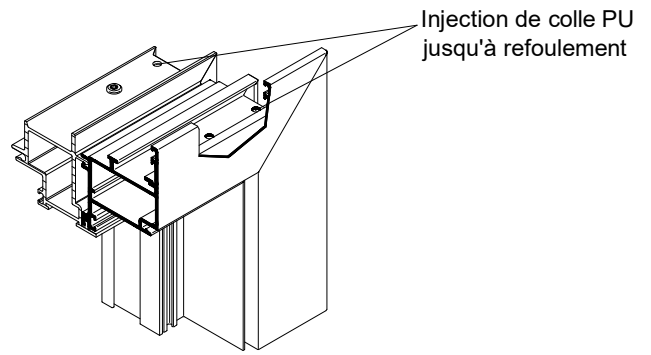
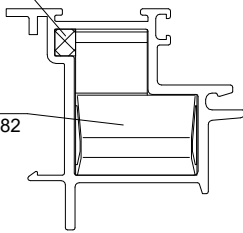


- 2° Emboîter le profilé PA dans le profilé alu et faire les coupes à 45° de l'ensemble.

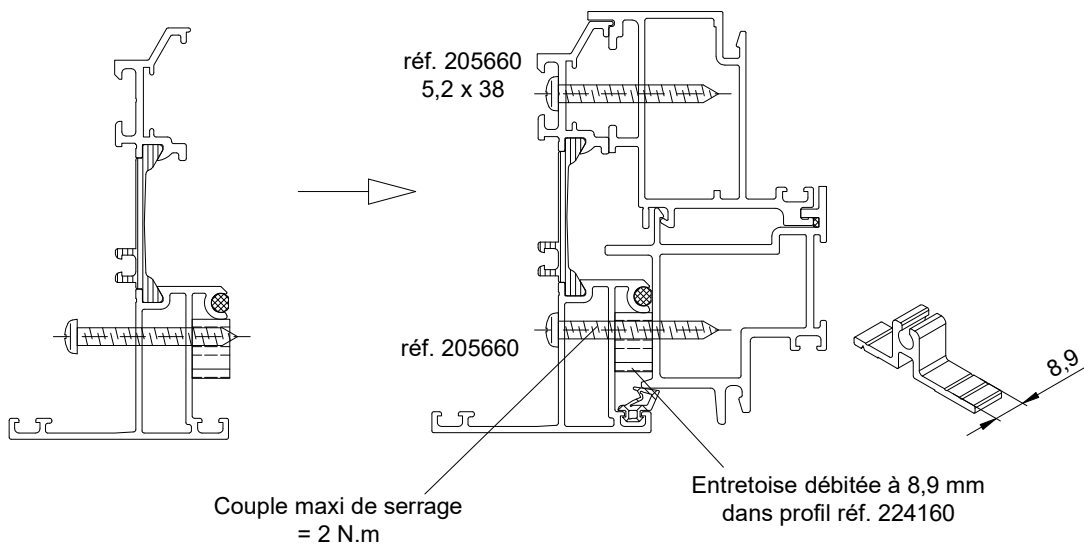


Sur la traverse basse uniquement
Étancher au mastic réf. 298900

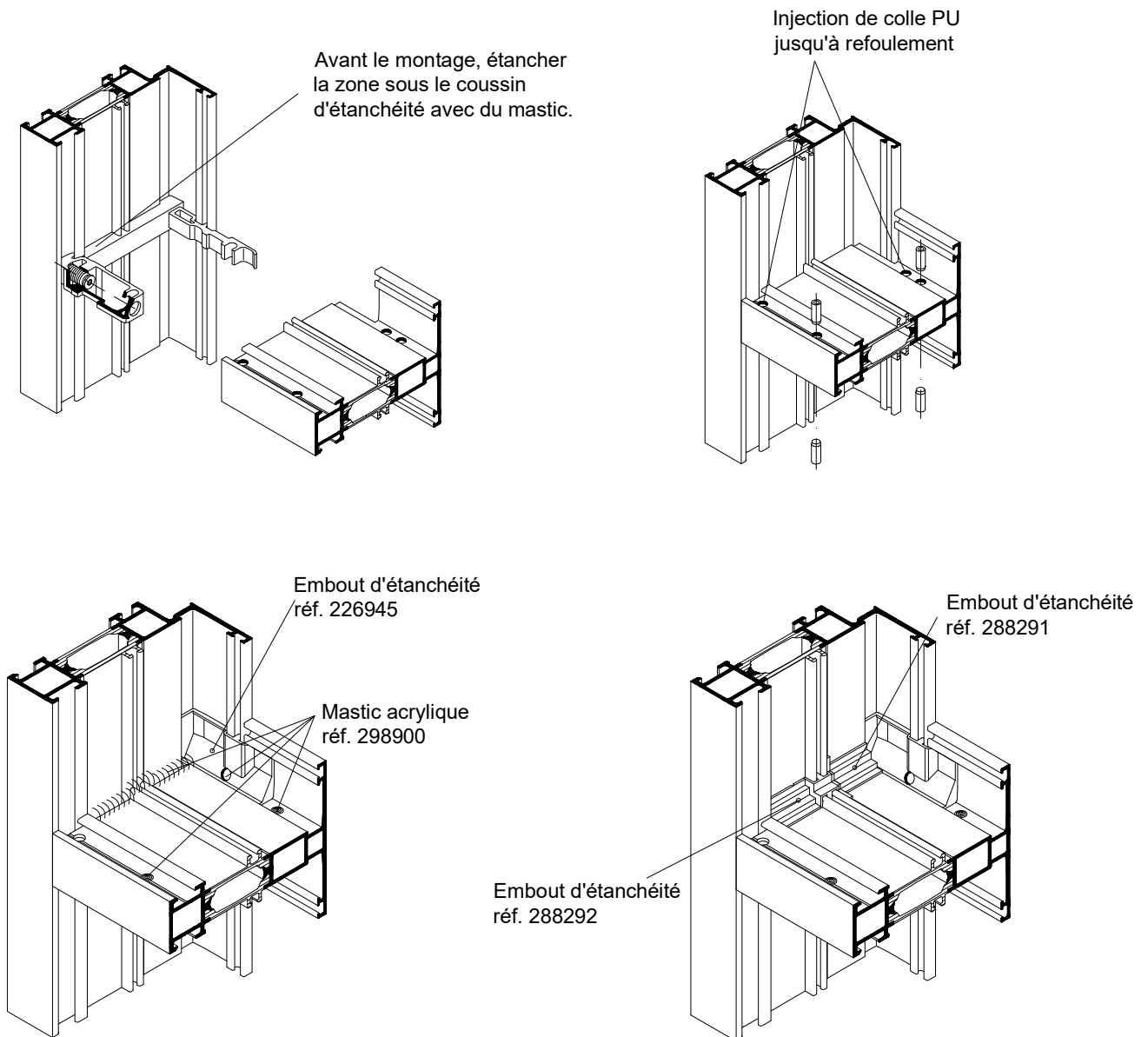
Equerre
réf. 236682



ASSEMBLAGE BATTEMENT

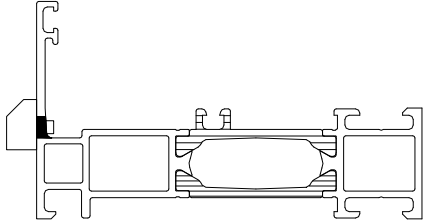


ASSEMBLAGE MENEAU

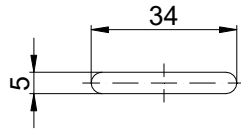
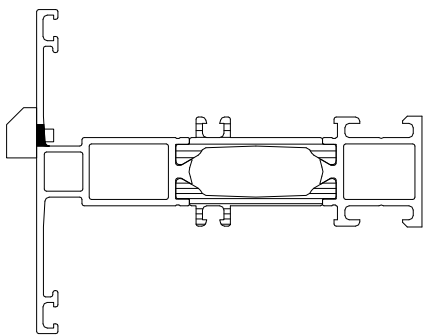
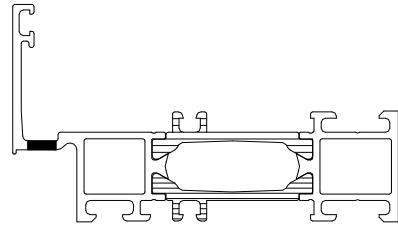


DRAINAGE ET ÉQUILIBRAGE DORMANT

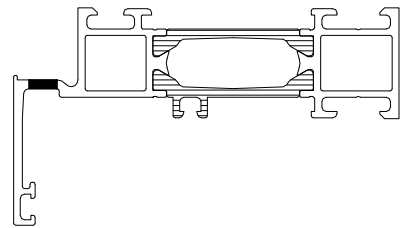
Drainage visible



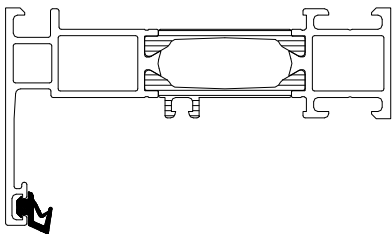
Drainage caché



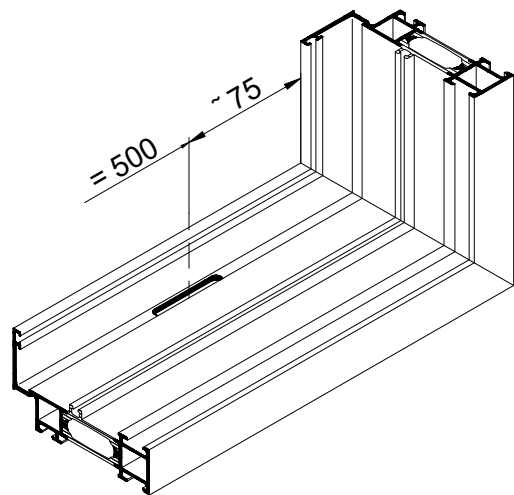
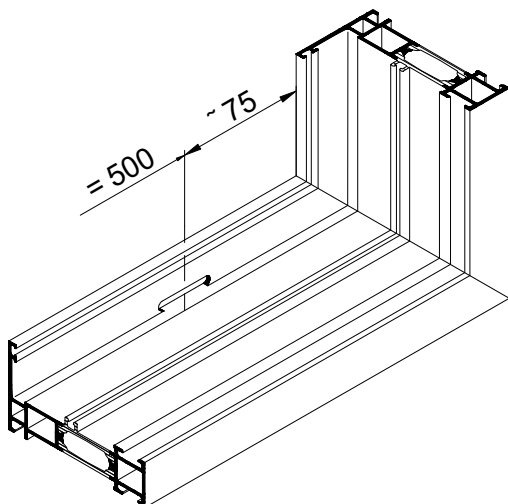
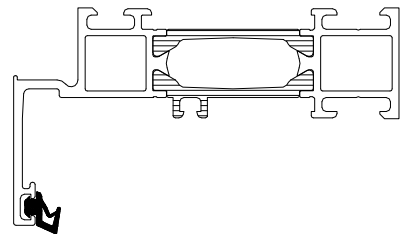
Équilibrage



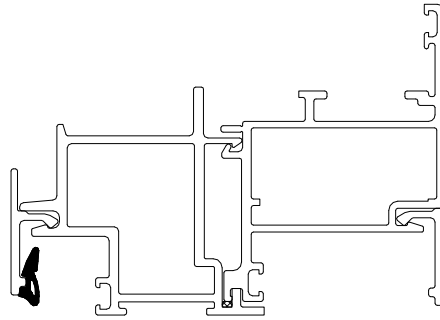
Équilibrage



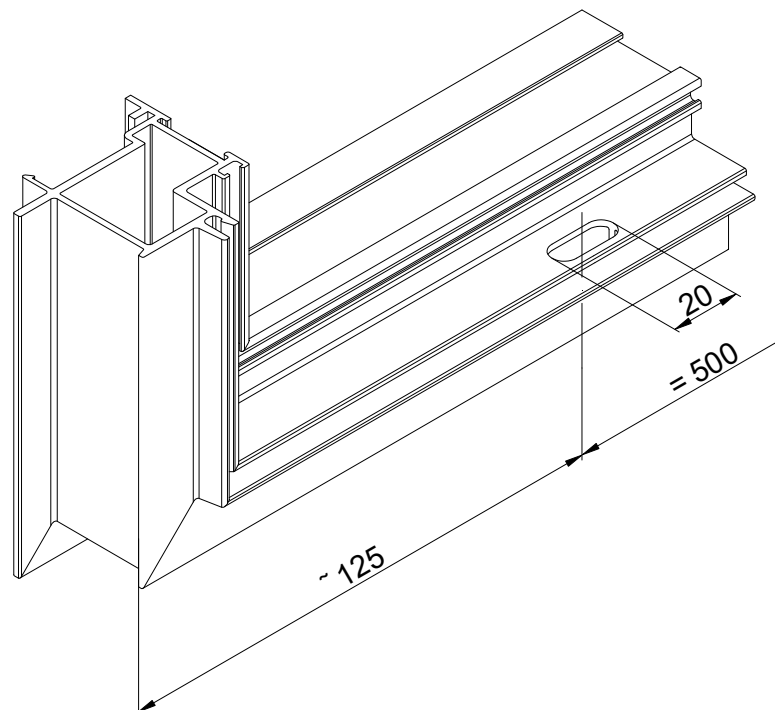
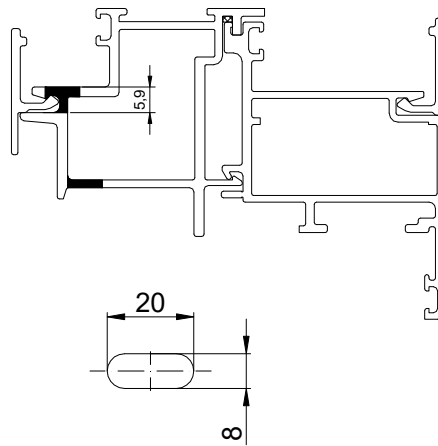
Découpe du joint sur 25 mm au droit des drainages



DRAINAGE ET ÉQUILIBRAGE OUVRANT

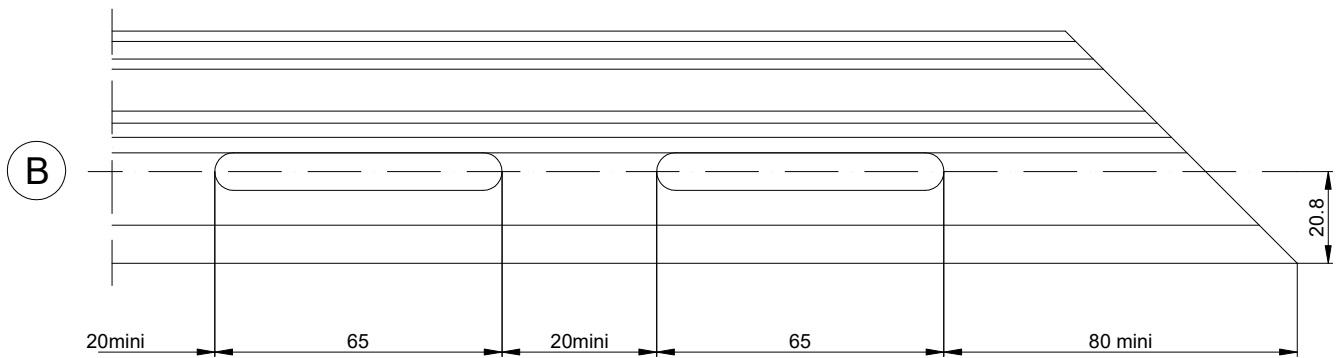
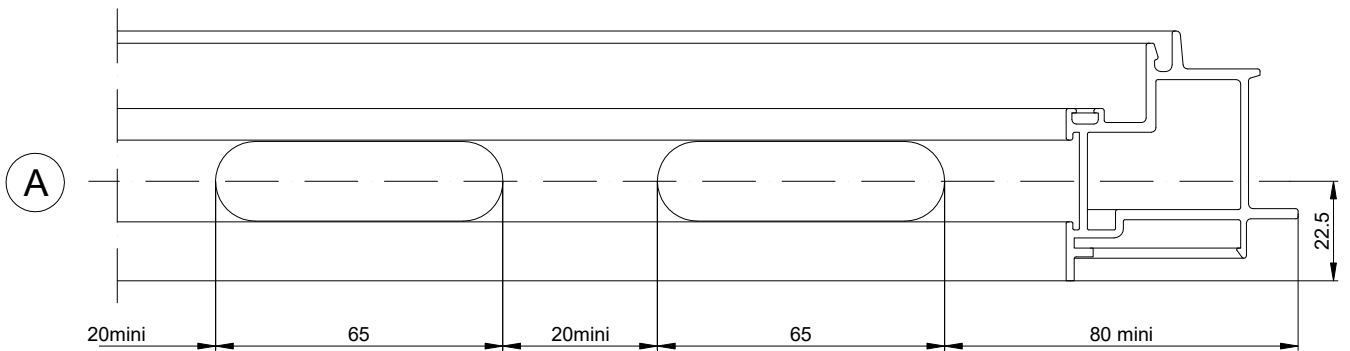
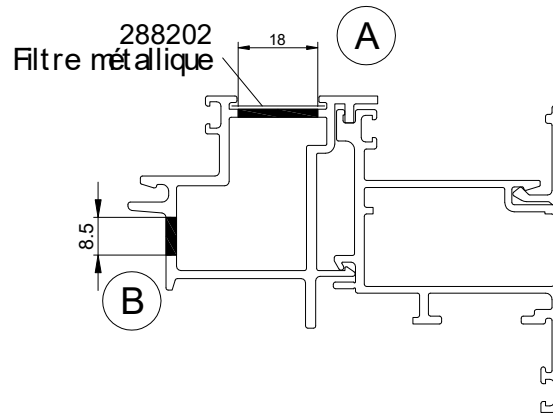


Découpe du joint sur 25 mm
au droit des drainages

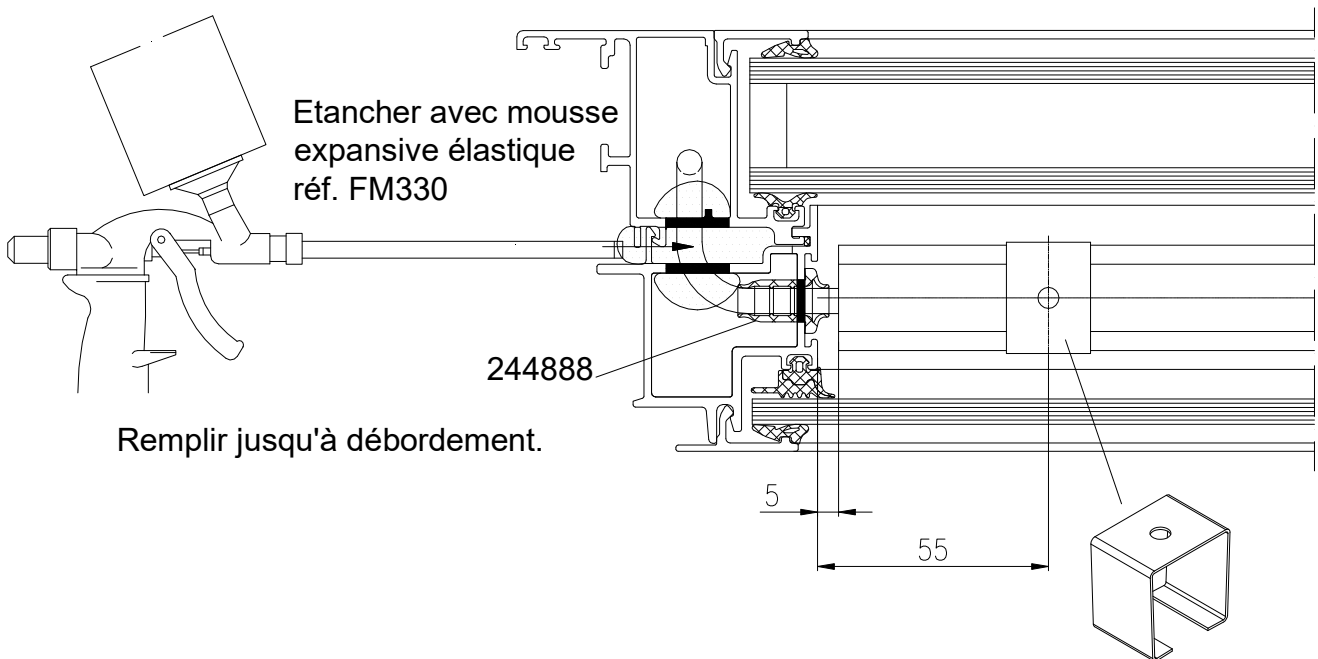
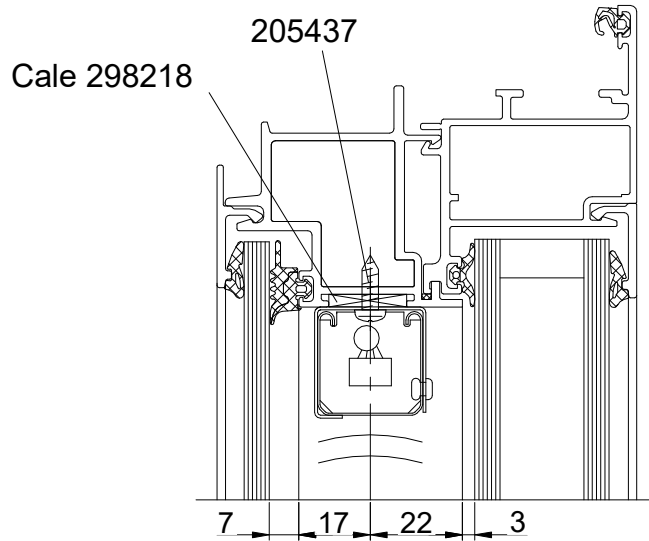


RESPIRATION

En traverse basse



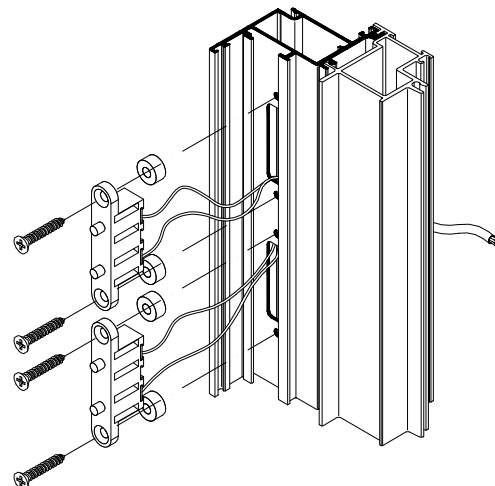
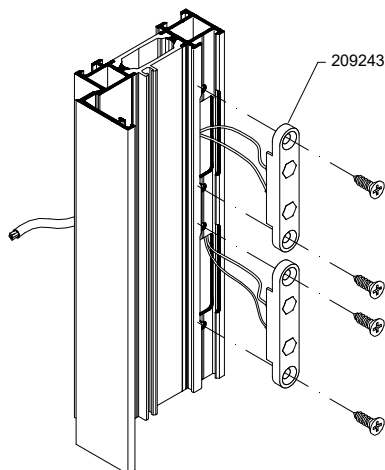
MISE EN PLACE DU STORE



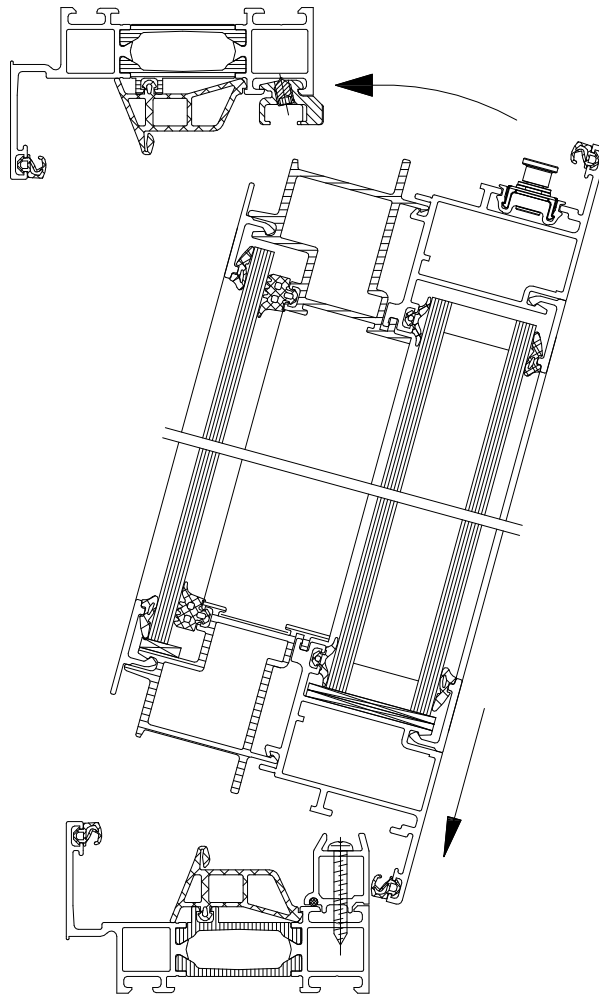
FIXATION DU CONTACTEUR

Montage dans le dormant

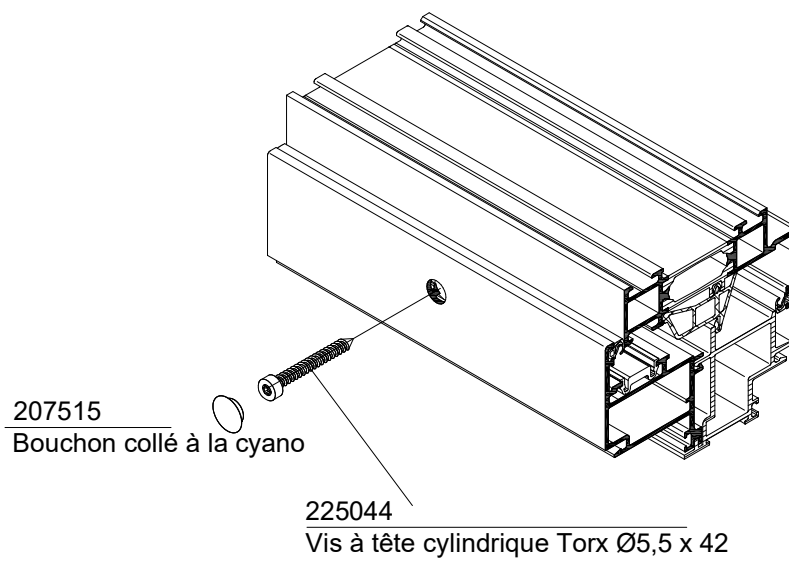
Montage dans l'ouvrant



MISE EN PLACE D'UN FIXE



Blocage du boîtier de crémone



COUPES DE PRINCIPE

