

Sur le procédé

## I-PROCESS 5200 - 5200TH

**Famille de produit/Procédé** : Fenêtre à la française, oscillo battante ou à soufflet en aluminium à coupure thermique

**Titulaire(s) :** **Société SEPALUMIC PRESTATIONS**

Internet : [www.sepalumic.com](http://www.sepalumic.com)

### AVANT-PROPOS

Les avis techniques et les documents techniques d'application, désignés ci-après indifféremment par Avis Techniques, sont destinés à mettre à disposition des acteurs de la construction **des éléments d'appréciation sur l'aptitude à l'emploi des produits ou procédés** dont la constitution ou l'emploi ne relève pas des savoir-faire et pratiques traditionnels.

Le présent document qui en résulte doit être pris comme tel et n'est donc **pas un document de conformité à la réglementation ou à un référentiel d'une « marque de qualité »**. Sa validité est décidée indépendamment de celle des pièces justificatives du dossier technique (en particulier les éventuelles attestations réglementaires).

L'Avis Technique est une démarche volontaire du demandeur, qui ne change en rien la répartition des responsabilités des acteurs de la construction. Indépendamment de l'existence ou non de cet Avis Technique, pour chaque ouvrage, les acteurs doivent fournir ou demander, en fonction de leurs rôles, les justificatifs requis.

L'Avis Technique s'adressant à des acteurs réputés connaître les règles de l'art, il n'a pas vocation à contenir d'autres informations que celles relevant du caractère non traditionnel de la technique. Ainsi, pour les aspects du procédé conformes à des règles de l'art reconnues de mise en œuvre ou de dimensionnement, un renvoi à ces règles suffit.

**Groupe Spécialisé n° 06 - Composants de baies et vitrages**

## Versions du document

Version	Description	Rapporteur	Président
V2	Cette version, présentée au GS6 du 26 Octobre 2017, annule et remplace l'Avis Technique 6/12-2091_V1.	Hubert LAGIER	Pierre MARTIN
V3	Cette version annule et remplace l'Avis Technique 6/12-2091_V2. Cette version, présentée au GS6 du 20/10/2022, intègre les modifications suivantes : <ul style="list-style-type: none"> <li>- Mises à jour du document ;</li> <li>- Ajouts de dormants ;</li> <li>- Complément de la gamme d'ouvrants cachés ;</li> <li>- Ajout de la gamme d'ouvrants visibles.</li> </ul>	Yann FAISANT	Pierre MARTIN
V4	Cette version annule et remplace l'Avis Technique 6/12-2091_V3. Cette version, présentée au GS6 du 15/12/2022, intègre les modifications suivantes : <ul style="list-style-type: none"> <li>- Ajouts de 2 seuils PMR ;</li> <li>- Ajout d'un nez de cadre d'ouvrant caché.</li> </ul>	Yann FAISANT	Pierre MARTIN

### Descripteur :

Le système I-PROCESS 5200 – 5200 TH permet de réaliser des fenêtres et des portes-fenêtres à la française, à soufflet ou oscillo-battantes à 1, 2 ou 3 vantaux (associés ou non à une ou des parties fixes), thermolaqués ou anodisés, dont les dormants sont réalisés à partir de profilés en aluminium laqué à rupture de pont thermique.

## Table des matières

1.	Avis du Groupe Spécialisé .....	4
1.1.	Domaine d'emploi accepté .....	4
1.1.1.	Zone géographique .....	4
1.1.2.	Ouvrages visés .....	4
1.2.	Appréciation .....	4
1.2.1.	Aptitude à l'emploi du procédé.....	4
1.2.2.	Durabilité.....	5
1.2.3.	Impacts environnementaux .....	6
1.3.	Remarques complémentaires du Groupe Spécialisé.....	6
2.	Dossier Technique.....	7
2.1.	Mode de commercialisation .....	7
2.1.1.	Coordonnées .....	7
2.1.2.	Mise sur le marché .....	7
2.1.3.	Identification .....	7
2.2.	Description .....	7
2.2.1.	Principe .....	7
2.2.2.	Caractéristiques des composants .....	7
2.2.3.	Éléments.....	10
2.3.	Disposition de conception .....	14
2.4.	Disposition de mise en œuvre .....	15
2.4.1.	Cas de l'ITE.....	15
2.4.2.	Cas de ossatures bois .....	15
2.4.3.	Cas des ossatures métalliques .....	15
2.4.4.	Système d'étanchéité .....	15
2.5.	Maintien en service du produit ou procédé .....	15
2.6.	Traitement en fin de vie .....	15
2.7.	Assistance technique.....	15
2.8.	Principes de fabrication et de contrôle de cette fabrication .....	15
2.8.1.	Fabrication des profilés aluminium à rupture de pont thermique.....	15
2.8.2.	Fabrication des profilés PVC.....	16
2.8.3.	Fabrication des profilés d'étanchéité .....	16
2.8.4.	Fabrication des fenêtres .....	16
2.9.	Mention des justificatifs.....	17
2.9.1.	Résultats Expérimentaux.....	17
2.9.2.	Références chantiers .....	18
2.10.	Annexe du Dossier Technique – Schémas de mise en œuvre.....	19

# 1. Avis du Groupe Spécialisé

Le procédé décrit au chapitre 2 « Dossier Technique » ci-après a été examiné par le Groupe Spécialisé qui a conclu favorablement à son aptitude à l'emploi dans les conditions définies ci-après :

---

## 1.1. Domaine d'emploi accepté

---

### 1.1.1. Zone géographique

La zone géographique visée est la France.

### 1.1.2. Ouvrages visés

Le domaine d'emploi est prévu pour les dimensions indiquées au paragraphe « 2.2.3.5 Dimensions maximales ».

Pour les fabrications certifiées, des dimensions supérieures peuvent être envisagées. Elles sont alors précisées dans le Certificat de Qualification attribué au menuisier.

Pour des conditions de conception conformes au paragraphe 2 « Dossier technique » : fenêtre extérieure mise en œuvre :

- en applique intérieure et isolation intérieure dans : des murs en maçonnerie ou en béton, des ossatures bois ou métalliques, des monomurs ;
- en tableau et isolation intérieure dans : des murs en maçonnerie ou en béton, des ossatures bois ou métallique, des monomurs ;
- en rénovation sur dormant existant ;
- en tableau avec isolation par l'extérieur (enduit sur isolant et/ou bardage) dans : des murs en maçonnerie ou en béton, des ossatures bois ou métallique, des monomurs ;
- en applique extérieure avec isolation par l'extérieur (enduit sur isolant et/ou bardage) dans : des murs en maçonnerie ou en béton à l'exclusion des ouvrages prévus dans les préconisations du guide « Protection contre l'incendie des façades béton ou maçonnerie revêtues de systèmes d'isolation thermique extérieure par bardage rapporté ventilé – Septembre 2017 ».

En travaux de rénovation lorsque la RT existant est applicable, ce système peut être mis en œuvre dans les bâtiments relevant de la RT existant globale selon l'arrêté du 13 juin 2008.

Ce système de fenêtre ne peut être mis en œuvre dans les bâtiments relevant de la RT existant par élément que lorsque le coefficient de transmission thermique des fenêtres  $U_w$  est inférieur ou égal à  $1,9 \text{ W/m}^2\cdot\text{K}$  (arrêté du 22 mars 2017).

---

## 1.2. Appréciation

---

### 1.2.1. Aptitude à l'emploi du procédé

#### 1.2.1.1. Stabilité

Ce système présente une résistance mécanique permettant de satisfaire à la seule disposition spécifique aux fenêtres figurant dans les lois et règlements et relative à la résistance sous les charges dues au vent.

Pour la pose en applique extérieure, il conviendra de mettre en place, en feuillure, des limiteurs d'ouverture.

#### 1.2.1.2. Sécurité

Ce système de fenêtres ne présente pas de particularité par rapport aux fenêtres traditionnelles.

La sécurité aux chutes des personnes n'est pas évaluée dans le présent document. Il conviendra de l'évaluer au cas par cas.

#### 1.2.1.3. Sécurité en cas d'incendie

Elle est à examiner selon la réglementation et le classement du bâtiment compte tenu du classement de réaction au feu des profilés (cf. Réaction au feu).

#### 1.2.1.4. Réaction au feu

Il n'y a pas eu d'essai dans le cas présent.

#### 1.2.1.5. Prévention des accidents lors de la mise en œuvre

Le procédé ne dispose pas d'une Fiche de Données de Sécurité (FDS). L'objet de la FDS est d'informer l'utilisateur de ce procédé sur les dangers liés à son utilisation et sur les mesures préventives à adopter pour les éviter, notamment par le port d'équipements de protection individuelle (EPI).

#### 1.2.1.6. Pose en zones sismiques

Le présent système ne présentant pas d'éléments de remplissage supérieurs à  $4 \text{ m}^2$ , il n'y a pas lieu d'apporter de justifications particulières (conformément au « Guide de dimensionnement parasismique des éléments non structuraux du cadre bâti » de septembre 2014).

### 1.2.1.7. Isolation thermique

La faible conductivité du polyamide assurant la coupure thermique confère aux cadres ouvrants et dormants, une isolation thermique permettant de limiter l'apparition des phénomènes de condensation superficielle et les déperditions au droit des profilés.

Ce système de fenêtre ne peut être mis en œuvre dans les bâtiments relevant de la RT existant par élément que lorsque le coefficient de transmission thermique des fenêtres  $U_w$  est inférieur ou égal à  $1,9 \text{ W/m}^2\cdot\text{K}$  (arrêté du 22 mars 2017).

### 1.2.1.8. Etanchéité à l'air et à l'eau

Elles sont normalement assurées par les fenêtres de ce système.

### 1.2.1.9. Perméabilité à l'air des bâtiments

En fonction du classement vis-à-vis de la perméabilité à l'air des fenêtres, établi selon la NF EN 12207, le débit de fuite maximum sous une différence de pression de 4 Pa obtenu par extrapolation est :

- Classe A\*2 :  $3,16 \text{ m}^3/\text{h}\cdot\text{m}^2$ ,
- Classe A\*3 :  $1,05 \text{ m}^3/\text{h}\cdot\text{m}^2$ ,
- Classe A\*4 :  $0,35 \text{ m}^3/\text{h}\cdot\text{m}^2$ .

Ces débits sont à mettre en regard de l'exigence de l'article 20 de l'arrêté du 24 mai 2006 et celles de l'article 17 de l'arrêté du 26 octobre 2010 relatif aux caractéristiques thermiques des bâtiments nouveaux et parties nouvelles de bâtiment.

### 1.2.1.10. Aspects sanitaires

Le présent avis est formulé au regard de l'engagement écrit du titulaire de respecter la réglementation, et notamment l'ensemble des obligations réglementaires relatives aux produits pouvant contenir des substances dangereuses, pour leur fabrication, leur intégration dans les ouvrages du domaine d'emploi accepté et l'exploitation de ceux-ci. Le contrôle des informations et déclarations délivrées en application des réglementations en vigueur n'entre pas dans le champ du présent avis. Le titulaire du présent avis conserve l'entière responsabilité de ces informations et déclarations.

### 1.2.1.11. Accessibilité aux handicapés

Ce système dispose d'une solution de seuil, qui sans avoir recours à une rampe amovible intérieure, permet l'accès aux handicapés au sens de l'arrêté du 30 novembre 2007.

### 1.2.1.12. Entrée d'air

Ce système de fenêtre permet la réalisation des types d'entailles conformes aux dispositions du e-cahier du CSTB 3376\_V3 pour l'intégration d'entrée d'air (certifiées ou sous Avis Technique).

De ce fait, ce système permet de satisfaire l'exigence de l'article 12 de l'arrêté du 3 mai 2007 relatif aux caractéristiques thermiques et à la performance énergétique des bâtiments.

### 1.2.1.13. Performances thermo-optiques

Les performances thermo-optiques du système ont fait l'objet d'une évaluation notamment au regard de la RT existante à partir des calculs thermiques cités au paragraphe « 2.9.1 Résultats expérimentaux ».

## 1.2.2. Durabilité

La qualité des matières employées pour la coupure thermique et leur mise en œuvre dans les profilés, régulièrement autocontrôlée, sont de nature à permettre la réalisation de fenêtres dont le comportement dans le temps est équivalent à celui des fenêtres traditionnelles en aluminium avec les mêmes sujétions d'entretien.

Les fenêtres de ce système sont en mesure de résister aux sollicitations résultant de l'emploi et les éléments susceptibles d'usure (quincailleries, profilés complémentaires d'étanchéité) sont aisément remplaçables.

### 1.2.2.1. Fabrication et contrôle

Cet avis est formulé en prenant en compte les contrôles et modes de vérifications de fabrication décrits au chapitre 2 « Dossier technique ».

#### **Profilés**

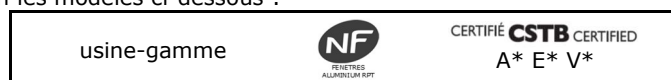
Les dispositions prises dans le cadre de marque de qualité « QB-Profilés aluminium à rupture de pont thermique (QB 49) » pour les profilés avec rupture de pont thermique, sont propres à assurer la constance de qualité des profilés.

#### **Fenêtres**

La fabrication des fenêtres est réalisée par des entreprises assistées techniquement par la société SEPALUMIC PRESTATIONS.

Chaque unité de fabrication peut bénéficier d'un Certificat de Qualification constatant la conformité du produit à la description qui en est faite dans le Dossier Technique et précisant les caractéristiques A\*E\*V\* complétées dans le cas du Certificat ACOTHERM par les performances thermiques et acoustiques des fenêtres fabriquées.

Les fenêtres certifiées portent sur la traverse haute du dormant : les marques de qualité, les références de marquage ainsi que les classements attribués, selon les modèles ci-dessous :



ou dans le cas des produits certifiés ACOTHERM



x et y selon tableaux ACOTHERM

Pour les fenêtres destinées à être mises sur le marché, les contrôles de production usine (CPU) doivent être exécutés conformément au paragraphe 7.3 de la NF EN 14351-1+ A2. Les fenêtres certifiées par le CSTB satisfont aux exigences liées à ces contrôles.

### 1.2.3. Impacts environnementaux

#### 1.2.3.1. Données environnementales

Le système I-PROCESS 5200 - 5200TH fait l'objet d'une Déclaration Environnementale (DE) collective.

Cette DE a été établie le 10/07/2019 par le SNFA. Elle a fait l'objet d'une vérification par tierce partie indépendante selon l'arrêté du 31 août 2015 et est déposée sur le site [www.inies.fr](http://www.inies.fr).

Les données issues des DE ont notamment pour objet de servir au calcul des impacts environnementaux des ouvrages dans lesquels le procédé visé est susceptible d'être intégré.

---

### 1.3. Remarques complémentaires du Groupe Spécialisé

---

Seuls les ouvrants des versions Classic+, Advance+, Evolution+ et Advance 44 sont munis d'un nez en PVC.

Seuls les ouvrants de la gamme Advance 44 permettent l'utilisation de triple vitrage.

Seul l'usage du profilé 5606 permet la réalisation de partie fixe en triple vitrage.

## 2. Dossier Technique

**Issu des éléments fournis par le titulaire et des prescriptions du Groupe Spécialisé acceptées par le titulaire**

---

### 2.1. Mode de commercialisation

---

#### 2.1.1. Coordonnées

Le procédé est commercialisé par le titulaire.

Titulaire : SEPALUMIC PRESTATIONS, 460 AVENUE DE LA QUIERA, FR - 06370 MOUANS SARTOUX, 04 92 92 59 25

#### 2.1.2. Mise sur le marché

Les produits doivent faire l'objet d'une déclaration des performances (DdP) lors de leur mise sur le marché conformément au règlement (UE) n° 305/2011 article 4.1.

Les produits conformes à cette DdP sont identifiés par le marquage CE.

#### 2.1.3. Identification

##### 2.1.3.1. Profilés

Les profilés avec coupeure thermique en polyamide sont marqués à la fabrication selon les prescriptions de marquage des règles de certification « QB-Profilés aluminium à rupture de pont thermique (QB 49) ».

##### 2.1.3.2. Fenêtres

Les fabrications certifiées sont identifiées par le marquage de certification, les autres n'ont pas d'identification prévue.

---

### 2.2. Description

---

#### 2.2.1. Principe

Le système I-PROCESS 5200 – 5200TH permet de réaliser des fenêtres et des portes-fenêtres à la française, à soufflet ou oscillo-battantes à 1, 2 ou 3 vantaux (associés ou non à une ou des parties fixes), thermolaqués ou anodisés, dont les dormants sont réalisés à partir de profilés en aluminium laqué à rupture de pont thermique.

Les dimensions maximales sont définies :

- pour les fabrications non certifiées dans le paragraphe « 2.2.3.5 Dimensions maximales »,
- pour les fabrications certifiées dans le Certificat de Qualification.

Ce système commercialisé sous la dénomination commerciale I-PROCESS 5200 – 5200TH propose différentes lignes : Classic, Advance, Evolution, Classic+, Advance+, Evolution+ et Advance 44.

La dénomination commerciale « 5200TH » désigne les dormants et ouvrants référencés « 56xx ».

#### 2.2.2. Caractéristiques des composants

Des suffixes peuvent être associés aux références des profilés selon leurs associations possibles (couleur, joints), le Tableau 2 synthétise les possibilités.

##### 2.2.2.1. Profilés aluminium à rupture de pont thermique

- Dormants : réf. 5200, 5201, 5202, 5203, 5204, 5205, 5206, 5209, 5210, 5211, 5212, 5213, 5240, 5252, 5253, 5425, 5440, 5441, 5460, 5485, 5623, 5624, 5625, 5626, 5627, 5650, 5651, 5652, 5660, 5661, 5662, 5663, 5664, 5665, 5670, 5671, 5672, 5673, 5674, 5675 ;
- Seuils PMR : réf. 5281, 5709 ;
- Meneaux - traverses dormants : réf. 5251, 5261, 5484, 5472, 5737 ;
- Ouvrants :
  - Classic+ : réf. 5230, 5231, 5496, 5497, 5715, 5721 ;
  - Advance+ : réf. 5443, 5444, 5486, 5487, 5723, 5724, 5780, 5781, 5790, 5791, 5792, 5793 ;
- Bavette rapportée : réf. 8170, 8171.

##### 2.2.2.2. Profilés aluminium mono-coquille à rupture de pont thermique

- Classic+ : réf. 5271, 5291, 5277, 5278, 5458, 5459, 5632 ;
- Advance+ : réf. 5215, 5216, 5475, 5476, 5456, 5457, 5467, 5468, 5657, 5658, 5667, 5668 ;
- Evolution+ : réf. 5224, 5225, 5297, 5298 ;
- Advance 44 : réf. 5638, 5639.

### 2.2.2.3. Profilés aluminium

- Ouvrants (fond de feuillure aluminium) :
  - Classic : réf. 5237, 5238 ;
  - Advance : réf. 5228, 5227 ;
  - Evolution : réf. 5257, 5258 ;
- Traverse d'ouvrant : réf. 5221, 5270 ;
- Parcloses :
  - Pour dormants : réf. 5265, 5293, 5436, 5469, 5601, 5602, 5603, 5604 ;
  - Pour ouvrant : 3411, 5492, 5492T, 5491, 5491T, 5474, 5493, 5934200 ;
- Bavettes : 5256, 5276, 5250, 8094, 8095, 8096, 8097, 8107, 8108, 8109 ;
- Capot de dormant : réf. 5241, 2204A, 5446 ;
- Battement intérieur : réf. 5220, 5628 ;
- Capot de battement extérieur : réf : 5635, 5499, 5646, 5669 ;
- Habillages : réf. 3387 ;
- Equerre support virage (console) : 5605, 5634 ;
- Porte-brosse : réf. 5282, 5682, 5726 ;
- Battue de seuil rapportée : réf. 5283, 5712 ;
- Rejet d'eau pour porte : réf. 4568 ;
- Battement extérieur : réf. 5725 ;
- Tapées : réf. 8029, 825, 8022, 8024, 8026, 8028, 8030, 8103, 8104, 8105, 8106 ;
- Profilé complémentaire pose tunnel : réf. 8001, 8003 ;
- Profilé complémentaire : réf. 412, 1592, 3380, 3430, 4090, 5259, 5462, 5482, 5489, 8160, 8180, 8841, 8842, 8890.

### 2.2.2.4. Profilés complémentaires

- Battements extérieurs (PVC) : 5217, 5498 ;
- Parcloses (PVC+TPE) : 5219, 5269, 5279, 5479 ;
- Support de cale filant pour vitrage fixe (PVC) : 5606 ;
- Profilé complémentaire (PVC) : réf. 5461 ;
- Profilé complémentaire (EPDM) : 52511 ;
- Profilés complémentaires pour clippage couvre joint (PVC) : réf. 50303, 50383 ;
- Profilé thermique central (polypropylène et TPE) : réf. 52515, 56515, 52516 ;
- Nez de cadre ouvrant (PVC – montés sur ouvrants) : réf. 5200/F, 5200/J, 5200/G.

### 2.2.2.5. Profilés complémentaires d'étanchéité

Profilés EPDM selon norme NF P 85-302 et tolérances selon NF T 47-001 catégorie E2.



Les profilés complémentaires d'étanchéité sont définis comme suit :

Position	Ouvrant	Réf. joint	Matière
Joint de frappe ouvrant/dormant intérieur	Classic / Classic+	50510/50511	EPDM
	Advance	52510	TPE
	Evolution	52512	TPE
	Advance+ / Advance 44	52513	TPE
	Evolution+	52514	TPE
Joint de frappe ouvrant/dormant extérieur	Toute la gamme ouvrants cachés	5219(parclose) 50501/50510/50511	TPE EPDM
	Toute la gamme ouvrants visibles	50501/50510/50511	EPDM
Joint de vitrage, garniture principale ouvrant	Classic / Advance / Evolution	52510 (ouvrants cachés) 50510/50511 (ouvrants visibles)	TPE EPDM
	Classic+ / Advance + / Evolution+ / Advance 44	52513 (ouvrants cachés) 50510/50511 (ouvrants visibles)	TPE EPDM
Joint de vitrage, garniture principale fixe	Toutes gammes	50510/50511	EPDM
Joint de vitrage, garniture secondaire ouvrant	Toute la gamme ouvrants cachés	5219/5269/5279/5479 (parcloses)	TPE
	Toute la gamme ouvrants visibles	50503/50504/50514/50505/50506/50508	EPDM
Joint de vitrage, garniture secondaire fixe	Toutes gammes	50503/50504/50514/50505/50506/50508	EPDM
Joint entre bavette/pièce d'appui et dormant	Dormants	77506/20506	EPDM

#### 2.2.2.6. Accessoires

- Equerres (à pions, à visser, à goupiller ou à sertir) (aluminium) : réf. 32006, 32013, 32379, 45300, 45600, 45379, 50300, 50305, 50315, 50379, 52033, 52047, 50385, 54300, 54306, 54307, 54309, 54310, 56300, 56381, 57304, 59303 ;
- Vis pour équerre (aluminium) : 45601, 50386, 82192 ;
- Equerres d'alignement (aluminium) : réf. 50301, 50331, 50446, 52025, 52017, 52027, 50380, 57301 ;
- Cache équerre (polyamide) : réf. 50381, 52031 ;
- Cavalier (aluminium) : réf. 52023, 52024, 56027, 593003 ;
- Cale de maintien ouvrant (polyamide) : réf. 50347, 52018, 52148 ;
- Busette (polyamide) : réf. 50444 ;
- Embout de profilé d'ouvrant (SBS) : réf. 52011 (Classic, Classic+), 52021 (Evolution, Evolution+) ;
- Embout de profilé d'ouvrant (SBS) (Advance, Advance+, Advance 44) : réf. 52001, 52075, 52098, 54303, 57080 ;
- Embout de dormant (polyamide) : réf. 52002, 56069 ;
- Embout de montant dormant (polyamide) : réf. 33012, 37032, 57005, 57006, 37032, 33012 ;
- Embout de traverse (polyamide) : réf. 52003, 52050, 56150 ;
- Embout de battement centré (polypropylène) : réf. 52020, 56028, 57125 ;
- Embout de battue (polyamide) : réf. 52170, 52046, 52146, 52339, 56135, 56169 ;
- Cache vis (polyamide) : réf. 82075, 26037 ;
- Angle d'étanchéité pour dormant/ouvrant (polyamide) : réf 50387, 52007, 52012, 52180, 56007 ;
- Plaquette d'étanchéité assemblage dormant (mousse polyéthylène) : réf. 50405, 52005, 52006, 52019, 52081, 52039, 52045, 56050, 56051, 56052, 56070, 57070, 80019 ;
- Bouchon dormant (polyamide) : réf. 33002, 32003 ;
- Bouchon dormant (SBS) : réf. 56045 ;
- Mousse d'étanchéité embout de traverse (mousse polyéthylène) : réf. 52014 ;
- Cale de transport (polyamide) (Advance, Advance+) : réf. 52010 ;
- Cales de vitrage (polyamide) : réf. 92012, 92028 (PA6.6+FV) ;
- Cornières d'étanchéité au gros œuvre (aluminium) : L20x10, L30x10, L40x10, L70x15, L110x15, L100x16, L20x20, L30x20, L40x20, L25x25, L30x30, L60x40 ;
- Embout porte brosse (polyamide) : 56082, 56083 ;

- Bouchon rejet d'eau (polyamide) : 54304, 45604, 82099, 57062 ;
- Entrée de cylindre (polyamide) : F73, 676108 ;
- Embout de pièce d'appui (SBS) : réf. 56072, 80020, 80700, 80170, 81071, 81700 ;
- Embout de support de cale filant (polyamide) : 56006 ;
- Visserie (inox) : 23330, 82067, 82077.

### 2.2.2.7. Quincaillerie

En aluminium thermolaqué, en acier inoxydable ou en acier protégé de grade 3 pour la résistance à la corrosion selon la norme EN 1670.

- Crémones et paumelles en zamack thermolaqué, en aluminium 6060 thermolaqué, en acier bichromaté (NF P24-351) ou zinguées avec passivation argent (grade 3 selon EN 1670) ;
- Gâches en zamack ou en acier bichromaté (NF P-24-351) jaune ou argent ;
- Visserie en acier inoxydable, bichromaté ou zingué.

### 2.2.2.8. Vitrages

Double vitrage isolant de 24, 26 ou 28 mm ou triple vitrage isolant de 40, 42 ou 44 mm (épaisseur de verre 12 mm).

## 2.2.3. Eléments

### 2.2.3.1. Cadre dormant

#### 2.2.3.1.1. Assemblage

2.2.3.1.1.1. Cas des profilés réf. 5200, 5240, 5460, 5425, 5485, 5440, 5441, 5473, 5687, 5688, 5689

Les cadres dormants sont réalisés par des profilés assemblés à coupe d'onglet, fixés par une équerre en aluminium à pions, à sertir ou à goupiller (réf. 50305, 50379, 50300, 54300, 50385) dans la chambre intérieure des profilés.

Une équerre d'alignement (réf 50331 ou 50380) vient ensuite compléter le maintien du montage. L'étanchéité des angles est réalisée par l'adjonction d'une pièce en polyamide (réf. 52012) immobilisée avec un mastic élastomère polyuréthane 1ère catégorie dans la zone de drainage.

2.2.3.1.1.2. Cas des autres profilés

Les cadres dormants sont réalisés par des profilés assemblés à coupe droite, fixés par vissage dans les alvéovis et étanchés par plaquette de mousse de polyéthylène (réf. 52005, 52006, 52081, 52045, 52039) écrasée lors du serrage des vis. L'étanchéité des angles est réalisée par l'adjonction d'une pièce en polyamide (réf. 52012, 56007) immobilisée avec un mastic élastomère polyuréthane 1<sup>ère</sup> catégorie dans la zone de drainage.

#### 2.2.3.1.2. Meneau et traverse intermédiaire

2.2.3.1.2.1. Cas des meneaux 5261, 5251, 5484, 5472, 5737

Le meneau est assemblé mécaniquement sur le dormant à l'aide d'un cavalier réf. 52023 (par serrage) en partie intérieure et d'un cavalier réf. 52024 en partie extérieure et étanché avec un mastic élastomère polyuréthane mono-composant. L'étanchéité des angles est assurée par l'adjonction d'une pièce en polyamide (réf. 52007) immobilisée par un mastic élastomère polyuréthane mono-composant dans la zone de drainage.

#### 2.2.3.1.3. Drainage

2.2.3.1.3.1. Traverses basses à coupe droite (réf. 5650, 5651 et 5652)

1 lumière de 5 x 30 mm située à 100 mm de chaque extrémité débouchant vers l'extérieur sur la toile horizontale sans busette.

1 lumière supplémentaire par tranche de 0,5 m au-delà de 1 m.

2.2.3.1.3.2. Traverse basse à coupe droite

1 lumière de 5,5 x 31 mm située à 60 mm de chaque extrémité débouchant dans la chambre extérieure, elle-même percée d'une lumière de 5,5 x 31 mm située à 20 mm de chaque extrémité, débouchant vers l'extérieur et protégée par une busette.

1 lumière supplémentaire par tranche de 0,5 m au-delà de 1 m.

2.2.3.1.3.3. Traverse basse à coupe d'onglet

1 lumière de 5,5 x 31 mm située à 110 mm de chaque extrémité débouchant vers l'extérieur et protégée par une busette. 1 lumière supplémentaire par tranche de 0,5 m au-delà de 1 m.

2.2.3.1.3.4. Traverse intermédiaire

1 lumière de 5,5 x 31 mm située à 80 mm de chaque extrémité débouchant vers l'extérieur et protégée par une busette. 1 lumière supplémentaire par tranche de 0,5 m au-delà de 1 m.

2.2.3.1.3.5. Drainage des fonds de feuillures de seuils réf. 5281 et 5709

1 entaille de 10 mm des languettes située à 150 mm de chaque extrémité fond de feuillure.

#### 2.2.3.1.4. Équilibrage de pression

L'équilibrage de pression pour une partie fixe est assuré par une interruption du profilé d'étanchéité en traverse haute, et intermédiaire le cas échéant, sur 150 mm.

### 2.2.3.1.5. Partie fixe

Pour le parclosage d'une partie fixe, les parclozes horizontales sont usinées à 25 ° à chaque extrémité pour ne pas buter contre l'ergot de la barrette.

Une partie fixe peut être réalisée avec le seuil PMR réf. 5709. Pour cela, la parclose 5712 est mise en place côté extérieur sur un fil de mastic dans la gorge puis est vissé, à 40 mm de chaque extrémités ainsi que tous les 200 mm maximum.

### 2.2.3.2. Cadre ouvrant

#### 2.2.3.2.1. Assemblage

##### 2.2.3.2.1.1. Cas des profilés entièrement métalliques

Les cadres ouvrants sont assemblés à coupe d'onglet et fixés par une équerre aluminium à pions, à sertir ou à goupiller (réf. 50300, 50305, 50379, 50385).

L'étanchéité des angles est assurée par l'adjonction d'une pièce en polyamide immobilisée avec un mastic élastomère de 1<sup>ère</sup> catégorie dans la feuillure à verre des cadres ouvrants.

Les ouvrants avec des nez de cadre réf. 5200/J sont systématiquement équipés d'une console (réf. 5605 ou 5634).

##### 2.2.3.2.1.2. Cas des profilés avec nez en PVC (ouvrants cachés)

Les cadres ouvrants sont assemblés à coupe d'onglet et fixés par une équerre aluminium à pions, à visser, à goupiller ou à sertir (réf. 50300, 50305, 50379, 50385, 56300). Ce montage est renforcé par une équerre de maintien supplémentaire dans l'une des chambre (réf. 52017) et une vis (réf. 82077) dans la traverse basse qui vient se loger dans la dernière chambre du nez PVC du montant. Hormis dans le cas des ouvrants Classic et Classic+, une équerre d'alignement vient en plus se positionner dans l'une des chambres.

L'étanchéité des angles est assurée par l'adjonction d'une pièce en polyamide immobilisée avec un mastic élastomère de 1<sup>ère</sup> catégorie dans la feuillure à verre des cadres ouvrants.

##### 2.2.3.2.1.3. Cas des profilés à double rupture thermique (ouvrants visibles)

Les cadres ouvrants sont réalisés par des profilés débités et assemblés à coupe d'onglet. Ceux-ci sont assemblés au moyen d'équerres à sertir, à pion ou à goupiller qui viennent se placer dans les chambres intérieures des profilés. Une équerre d'alignement est positionnée au niveau de l'aile de battement. L'étanchéité est réalisée par enduction des équerres et des tranches des profilés à l'aide d'un mastic colle.

#### 2.2.3.2.2. Battement des fenêtres à 2 vantaux

Le profilé de battement réf. 5217 équipé du profilé capot réf. 5499 ou 5646 (Evolution et Evolution+), réf. 5669 (Classic, Advance, Classic+ et Advance+) ou réf. 5635 (Advance 44) est vissé tous les 400 mm sur le montant central du vantail semi-fixe.

L'étanchéité avec le dormant est réalisée par des embouts en polyamide montés sur le profilé ouvrant.

#### 2.2.3.2.3. Traverses intermédiaires

##### 2.2.3.2.3.1. Traverse intermédiaire pour ouvrants cachés

Les embouts réf. 52003, 52050 ou 56150 sont positionnés à chaque extrémité de la traverse intermédiaire réf. 5221 ou 5270. Cette dernière est ensuite assemblée mécaniquement, à l'aide de 4 vis réf. 82067, au travers des montants d'ouvrant, dans les alvéoïdes de la traverse intermédiaire.

Après installation des parclozes, le profilé réf. 5217 est vissé sur la traverse à l'aide d'une vis réf. 82052 à 100 mm de chaque extrémité puis 1 supplémentaire par tranche de 0,5 m au-delà de 0,5 m. Enfin, le capot réf. 5669 est clippé par-dessus et mastiqué à l'aide de mastic polyuréthane mono-composant à la jonction avec l'embout réf. 52003.

##### 2.2.3.2.3.2. Traverses intermédiaires 5737 pour ouvrants visibles

Les ouvrants peuvent recevoir une traverse intermédiaire, assemblée mécaniquement à l'aide d'un cavalier réf. 52023 en partie intérieure ou de 2 cavaliers réf. 593003 et d'équerres d'assemblage réf. 50380 en partie extérieure. Pour réaliser l'étanchéité, des pièces en mousse PE réf. 50405 sont positionnées en fond de feuillure et sur la contre-feuillure. Après une mise en place du meneau / traverse intermédiaire, un solin de mastic PU est appliqué contre ces mousses et une pièce réf. 52012 vient l'écraser. Le principe d'étanchéité avec la mousse réf. 50405, les angles réf. 52012 et le mastic est identique au montage avec cavalier.

#### 2.2.3.2.4. Drainage et équilibrage de la feuillure à verre

##### 2.2.3.2.4.1. Ouvrants cachés

###### 2.2.3.2.4.1.1. Cas des parclozes en coupe d'onglet

Sur la parclose de la traverse basse : 1 lumière de 5,5 x 31 mm à 50 mm à chacune des extrémités, puis une lumière supplémentaire par tranche de 0,5 m au-delà de 1 m.

###### 2.2.3.2.4.1.2. Cas des parclozes en coupe droite

Sur la parclose de la traverse basse : 1 lumière de 7,5 x 20 mm à 50 mm à chacune des extrémités, puis une lumière supplémentaire de 5,5 x 31 mm par tranche de 0,5 m au-delà de 1 m.

##### 2.2.3.2.4.2. Cas des ouvrants visibles

###### 2.2.3.2.4.2.1. Drainage visible (obligatoire avec seuils réfs. 5281 et 5709)

1 lumière de 5,5 x 30 mm située à 115 mm (5723, 5780), 135 mm (5790), 165 mm (5782, 5792, 5794) de chaque extrémité débouchant vers l'extérieur et protégée par une busette.

1 lumière supplémentaire par tranche de 0,5 m au-delà de 1 m.

#### 2.2.3.2.4.2.2. Drainage masqué

1 lumière de 5 x 30 mm située à 80 mm de chaque extrémité à travers la tubulure extérieure débouchant vers l'extérieur sans busette.

1 lumière supplémentaire par tranche de 0,5 m au-delà de 1 m.

#### 2.2.3.2.4.2.3. Drainage de fond de feuillure

1 entaille de 10 mm des languettes située à 100 mm de chaque extrémité fond de feuillure.

#### 2.2.3.2.4.3. Cas des traverses

##### 2.2.3.2.4.3.1. Cas des traverses intermédiaires 5251, 5261 et 5484

Le profilé réf. 5217 est coupé 30 mm plus court que la traverse et la partie souple de la parclose inférieure est entaillé sur 30 mm à chaque extrémité.

##### 2.2.3.2.4.3.2. Cas de la traverse intermédiaire 5737

Sur la traverse basse ou intermédiaire : 1 lumière de 5,5 x 30 mm située à 100 mm de chaque extrémité débouchant vers l'extérieur et protégée par une busette (réf. 50444), puis 1 lumière supplémentaire par tranche de 0,5 m au-delà de 1 m.

Pour un vitrage d'épaisseur supérieure à 28 mm : délardage sur 10 mm des gorges fond de feuillure à environ 150 mm de chaque extrémité.

### 2.2.3.2.5. Equilibrage de pression

#### 2.2.3.2.5.1. Cas des ouvrants cachés

L'équilibrage de pression de la chambre dormant/ouvrant est assuré par une découpe de la partie souple de la parclose sur 300 mm de la traverse haute et intermédiaire le cas échéant.

#### 2.2.3.2.5.2. Cas des ouvrants visibles

L'équilibrage de pression est réalisé en traverse haute et en partie basse de l'éventuel traverse intermédiaire par la découpe de la garniture de joint sur 200 mm.

### 2.2.3.3. Ferrage - Verrouillage

- Quincaillerie : SEPALUMIC PRESTATIONS, MACO, ROTO, FERCO ;
- Fiches et paumelles : SEPALUMIC PRESTATIONS, MACO, ROTO, FERCO.

D'autres quincailleries peuvent être utilisées sur justifications.

#### 2.2.3.3.1. Classic et Classic+

La quincaillerie est fournie par le titulaire.

Afin d'empêcher toute chute des ouvrants consécutive au glissement des paumelles à clamer, une vis de sécurisation est mise en place dans les paumelles.

##### 2.2.3.3.1.1. Fenêtre à la française

Le tableau ci-dessous donne le nombre de paumelles réf. 40345 minimum en fonction de la dimension du vantail :

Paumelles selon dimensions vantail		Largeur maxi (mm)		
		750	950	1200
Hauteur maxi (mm)	1400	2	2	3
	2050	3	3	4
	2200	3	4	5
	2400	4	4	5

Dans tous les cas le poids maximum par paumelle est de 20 kg.

- Paumelles en aluminium extrudé avec axe inox et fourreau (polyamide) : réf. 40345, 52376 ;
- Paumelles invisibles : 40448DR, 40448GA ;
- Kit de fermeture OF : réf. 40335, 40435 ;
- Poignées crémones (aluminium) : réf. 40342, 40364, 40365, 40366, 40367, 57012, 57019, 57020, 57054, 57056 ;
- Boitier crémone : réf. 85304, 57018 ;
- Poignées béquilles : réf. 3799, 50358, 40437, 40456, 45356, 52035, 52037, 57015, 57016, 57017, 57052, 57053 ;
- Gâches : réf. 40336, 50344 ;
- Verrous semi fixes (aluminium) : réf. 40359, 52015, 52016 ;
- Point de fermeture : réf. 50348 ;
- Points de fermeture supplémentaires : réf. 40363, 40368, 50378, 50364 ;

- Tremplin (polyamide) : réf. 50347 ;
- Tige de crémone (polyamide) : 4022.

#### 2.2.3.3.1.2. Fenêtre oscillo-battante

- Paumelles (aluminium) : réf. 50354, 40345 ;
- Kit de fermeture OB : réf. 40410, 40411, 40412, 40440, 40441, 40442, 40446DR, 40446GA, 40447DR, 40447GA, 40448DR, 40448GA ;
- Kit de fermeture OB inversé : réf. 40420, 40421, 40422, 40450, 40451, 40451, 40486DR, 40486GA, 40487DR, 40487GA, 40488DR, 40488GA ;
- Point de fermeture supplémentaire (polyamide) : réf. 50348, 50356 ;
- Gâche point supplémentaire (inox) : réf. 50344.

#### 2.2.3.3.1.3. Soufflet

- Loqueteau : réf. 50413 ;
- Compas d'arrêt : réf. 50408 ou 50409 ;
- Paumelles : réf. 40345, 40490.

### 2.2.3.3.2. Advance, Advance+ et Advance44

Quincaillerie Maco, Roto et Ferco.

Afin d'empêcher toute chute des ouvrants consécutive au glissement des paumelles à clamer, une vis de sécurisation est mise en place dans les paumelles.

#### 2.2.3.3.2.1. Fenêtre à la française

Le tableau ci-dessous donne le nombre de fiche réf. 52004 minimum en fonction de la dimension du vantail :

Dimension maxi du vantail		Nombre de fiches
Largeur (mm)	Hauteur (mm)	
600	1200	2
800	1600	3
600	2100	3
900	2250	4

Dans tous les cas le poids maximum par fiche est de 12 kg.

- Fiches (inox) : réf. 52004 ;
- Paumelle à clamer : réf. 52022, 52076 et 52177.

### 2.2.3.3.3. Evolution et Evolution+

La quincaillerie est fournie par le titulaire.

Le tableau ci-dessous donne le nombre de point intermédiaire (réf. 52112 et 52113 pour OF et réf. 52140, 52144 et 52145 pour OB) en fonction de la hauteur du vantail :

Hauteur H du vantail	Nombre de point intermédiaire
$0 < H < 1200$	0
$1200 < H < 1700$	1
$1700 < H < 2400$	2

#### 2.2.3.3.3.1. Fenêtre à la française

- Paumelles (aluminium) : réf. 52109AD, 52109AG, 52110AD, 52110AG, 52111, 52105D, 52105G, 52106G, 52107D, 52107G, 52108 ;
- Boitier de crémone : réf. 52101, 52102 ;
- Renvoi d'angle : réf. 52125 ;
- Verrous semi-fixe (aluminium) : réf. 52151, 52153D, 52153G ;
- Gâche (polyamide et acier) : réf. 52158.

#### 2.2.3.3.3.2. Fenêtre oscillo-battante

- Paumelles (aluminium) : réf. 52105D, 52105G, 52106D, 52106G, 52107D, 52107G, 52108 ;
- Compas : réf. 52115, 52116, 52117 ;
- Renvois d'angle : réf. 52122, 52128, 52130 ;
- Point de fermeture supplémentaire (aluminium et polyamide) : réf. 52140, 52142 ;
- Gâches supplémentaires (polyamide, inox, aluminium) : réf. 52112, 52113, 52120, 52135D, 52135G, 52144, 52145, 52143.

## 2.2.3.3.3. Soufflet

- Loqueteau : réf. 52187 ;
- Compas d'arrêt : réf. 52185.

## 2.2.3.4. Vitrage

Les vitrages utilisés sont des doubles vitrages isolants de 24, 26 ou 28 mm ou triples vitrages isolants de 40, 42 ou 44 mm. L'utilisation des parclozes se fait selon le Tableau 1 et celle des garnitures d'étanchéité selon le Tableau 2.

La hauteur de feuillure des profilés ouvrants et dormants (non compris la hauteur des garnitures d'étanchéité) est de :

- 34 mm pour les dormants 5200, 37 mm pour les dormants 5200TH ;
- 20 mm pour les ouvrants cachés (sauf 5458 et 5459 à 19 mm), 21 mm pour les ouvrants visibles (sauf 5443, 5444, 5230, 5231 à 24 mm).

La pose des vitrages est effectuée conformément à la norme XP P20-650-1 ou au NF DTU 39.

## 2.2.3.5. Dimensions maximales (Baie L x H) en m

Type de fenêtre	Ouvrants cachés				Ouvrants visibles	
	Classic et Classic+ : réf. 5236, 5237, 5271, 5277, 5278, 5291, 5458, 5459, 5632 Advance et Advance + : réf. 5227, 5215, 5216, 5228, 5456, 5457, 5467, 5468, 5475, 5476, 5657, 5658, 5667, 5668 Advance 44 : réf. 5638, 5639 *		Evolution et Evolution + : réf. 5257, 5224, 5225, 5258, 5297, 5298		Classic+ : réf. 5496, 5230, 5231, 5497, 5715, 5721 Advance+ : réf. 5443, 5444, 5486, 5487, 5723, 5724, 5780, 5781, 5790, 5791, 5792, 5793	
	L (m)	H (m)	L (m)	H (m)	L (m)	H (m)
Porte-fenêtre OF 1 vantail	0,70	2,125	1,00	2,125	1,20	2,40
Porte-fenêtre OB 1 vantail	0,70	2,125	1,00	2,125	1,20	2,40
Porte-fenêtre OF 2 vantaux	1,40	2,125	2,00	2,125	1,80	2,40
Porte-fenêtre OB 2 vantaux	1,40	2,125	2,00	2,125	1,80	2,40
Porte-fenêtre OF 2 vantaux + fixe latéral***	2,05	2,125	2,40	2,125	3,60**	2,40
Fenêtres OF à soufflet (loqueteaux)	2,0	0,720	2,00	0,800	1,80	0,75

\* Seul l'usage du profilé 5606 permet la réalisation de partie fixe en triple vitrage.

\*\* La partie ouvrante ne peut pas dépasser 1,2 m (par vantail) en largeur.

\*\*\* Seul l'usage du seuil 5709 permet la réalisation d'une partie fixe.

Pour les fabrications certifiées, des dimensions supérieures peuvent être envisagées. Elles sont alors précisées dans le Certificat de Qualification attribué au menuisier.

Il est nécessaire de vérifier pour chaque conception de fenêtre la conformité aux performances prévues par le document FD DTU 36.5 P3.

Les dispositions relatives aux quincailleries et des points de verrouillage sont à prévoir selon les fiches techniques de SEPALUMIC PRESTATIONS.

## 2.3. Disposition de conception

Les fenêtres doivent être conçues compte tenu des performances prévues par le document FD DTU 36.5 P3 en fonction de leur exposition et dans les situations pour lesquelles la méthode A de l'essai d'étanchéité à l'eau n'est pas requise.

Pour les fenêtres certifiées selon le référentiel de la marque de qualité NF « Fenêtres et blocs-baies PVC et aluminium RPT » associée à la marque de qualité CERTIFIÉ CSTB CERTIFIED (NF 220) avec un classement d'étanchéité à l'eau méthode A, cette limitation est sans objet.

De façon générale, la flèche de l'élément le plus sollicité sous la pression de déformation P1 telle qu'elle est définie dans ce document, doit être inférieure au 1/150ème de sa portée sans pour autant dépasser 15 mm sous 800 Pa.

Les vitrages isolants utilisés doivent bénéficier d'un Certificat de Qualification.

Dans le cas de vitrages d'épaisseur de verre supérieure ou égale à 12 mm ou de masse de vantail supérieure à 45 kg, le fabricant devra s'assurer, par voie expérimentale, que la conception globale de la fenêtre (ferrage, profilés) permet de satisfaire

aux critères mécaniques spécifiques prévus par la norme NF P 20-302, dans la limite des charges maximum prévue par la quincaillerie.

---

## 2.4. Disposition de mise en œuvre

---

Ce procédé peut s'utiliser sans difficulté particulière dans un gros-œuvre de précision normale.

Les fenêtres doivent être mises en œuvre conformément au NF DTU 36.5.

Lorsque les fenêtres sont vitrées sur chantier, la mise en œuvre des vitrages doit s'effectuer conformément au NF DTU 39.

Certaines configurations de fenêtres oscillo-battantes ou à soufflet (dimensions, poids de vitrages, positionnement poignée...) peuvent conduire à un effort d'amorçage de fermeture de la position soufflet du vantail supérieur à 100 N.

### 2.4.1. Cas de l'ITE

La mise en œuvre en tableau ou en applique extérieure avec isolation extérieure s'effectue selon les modalités du NF DTU 36.5 et du e-cahier CSTB 3709\_V2.

Les préconisations du guides « Protection contre l'incendie des façades béton ou maçonnerie revêtues de systèmes d'isolation thermique extérieure par enduit sur polystyrène expansé (ETICS-PSE) – septembre 2020 » doivent être respectées.

### 2.4.2. Cas de ossatures bois

Le calfeutrement de la fenêtre doit être assurée avec le pare-pluie et le pare-vapeur (notamment dans les angles de la fenêtre).

La compatibilité et la cohésion du pare-pluie, du pare-vapeur et du calfeutrement avec les parties du dormant de la fenêtre en contact doivent être avérées.

### 2.4.3. Cas des ossatures métalliques

Selon la destination du produit il peut exister un risque de condensation.

### 2.4.4. Système d'étanchéité

Les systèmes d'étanchéité sont de type :

- mousse imprégnée de classe 1 à l'exclusion des produits bitumeux (norme NF P 85-570 et NF P 85-571),
- ou de type mastic élastomère (25 E) ou plastique (12.5 P) sur fond de joint (selon la classification de la NF EN ISO 11600).

Dans les deux cas, le calfeutrement doit être disposé et dimensionné en fonction de la dimension du joint et de l'exposition de la fenêtre.

Dans tous les cas, il conviendra de s'assurer de la compatibilité du produit employé avec la matière du dormant.

Pour les mastics élastomères ou plastiques, il conviendra également de s'assurer de l'adhésivité / cohésion (avec ou sans primaire) sur les profilés PVC et les différents matériaux constituant l'ouvrage.

Pour les mastics élastiques selon les normes NF EN ISO 10590 et NF P 85-527. Pour les mastics plastiques selon les normes NF EN ISO 10591 et NF P 85-528.

Les produits ayant fait l'objet d'essais satisfaisants de compatibilité et d'adhésivité - cohésion sur les profilés de ce système sont :

- PERENATOR PU 902 de la société TREMCO ILLBRUCK ;
- PERENATOR FS 125 de la société TREMCO ILLBRUCK.

---

## 2.5. Maintien en service du produit ou procédé

---

On peut utiliser dans les cas courants de l'eau avec un détergent suivi d'un rinçage.

---

## 2.6. Traitement en fin de vie

---

Données non communiquées.

---

## 2.7. Assistance technique

---

La fabrication des fenêtres est réalisée par des entreprises assistées techniquement par la société SEPALUMIC PRESTATIONS.

---

## 2.8. Principes de fabrication et de contrôle de cette fabrication

---

La fabrication s'effectue en deux phases distinctes :

- extrusion des profilés aluminium et mise en œuvre de la coupure thermique,
- élaboration de la fenêtre.

### 2.8.1. Fabrication des profilés aluminium à rupture de pont thermique

#### 2.8.1.1. Rupture de pont thermique

La rupture de pont thermique est assurée par une barrette en polyamide 6.6 renforcée à 25 % de fibre de verre.

Les barrettes sont livrées avec un certificat de contrôle des caractéristiques dimensionnelles, mécaniques et chimiques.

### 2.8.1.2. Traitement de surface

Les traitements de surface doivent être exécutés en prenant les précautions définies dans le Dossier Technique, notamment pour les ouvrages situés en bord de mer.

Ils font l'objet du label QUALIMARINE avec alliage qualité bâtiment selon définition du NF DTU 36.5 P1.2 pour le laquage et QUALANOD pour l'anodisation, en fonction des prescriptions de la norme NF P24-351.

La mise en place du fond de feuillure d'ouvrant en PVC est toujours réalisée après laquage des profilés.

### 2.8.1.3. Assemblage des coupures thermiques

Les profilés avec rupture thermique en polyamide bénéficient de la marque de qualité « QB-Profilés aluminium à rupture de pont thermique (QB 49) ».

### 2.8.1.4. Profilés aluminium

- Caractéristiques de l'alliage.
- Caractéristiques mécaniques des profilés.
- Dimensions.

## 2.8.2. Fabrication des profilés PVC

Les profilés 5269, 5279, 5461, 5479, 5498, 5200/F, 5200/J, 5200/G sont extrudés par la société C.J. PLAST à Loriol (FR) à partir de la composition vinylique SOLVAY ER 198/W012 de coloris blanc.

Les profilés 5269, 5279, 5461, 5479, 5498, 5200/F, 5200/J, 5200/G sont extrudés par la société C.J. PLAST à Loriol (FR) à partir de la composition vinylique SOLVAY ER 159/900 de coloris noir.

Les profilés 5219 sont extrudés par la société MAINE PLASTIQUE à Ambrières les vallées (FR) à partir des compositions vinyliques SOLVAY ER 060/W012 de coloris blanc et SOLVAY ER 019/G212 de coloris noir.

Les profilés 5217 sont extrudés par la société C.J. PLAST à Loriol (FR) à partir de la composition vinylique SOLVAY ER/820/0100/AI de coloris blanc et SOLVAY ER/810/900 de coloris noir.

Les profilés 5606 sont extrudés par la société MAINE PLASTIQUE à Ambrières les Vallées (FR) à partir de la composition vinylique SOLVAY ER 022/W149 de coloris noir.

Les contrôles sur les profilés :

- Retrait à chaud à 100 °C < 2 %.

Le contrôle de ces profilés doit concerner la stabilité dimensionnelle et la jonction de la partie rigide avec la partie souple selon les critères suivants :

- Retrait à chaud à 100 °C < 2 %,
- Tenue à l'arrachement de la lèvre : rupture cohésive.

La mise en place du fond de feuillure d'ouvrant en PVC est toujours réalisée après laquage des profilés.

## 2.8.3. Fabrication des profilés d'étanchéité

Les compositions utilisées pour la fabrication des profilés d'étanchéité bénéficient de la marque de qualité « Matières souples (QB36) ».

La partie souple coextrudée des parclose doit être réalisée avec les matières certifiées caractérisées par leurs codes CSTB :

- A620 pour la parclose 5219 en coloris noir,
- A606 pour la parclose 5219 en coloris blanc,
- A008 pour les parclose 5269, 5279 et 5479 en coloris gris,
- A011 pour les parclose 5269, 5279 et 5479 en coloris noir,
- A632 ou A172 pour le profilé 52510 en coloris gris,
- A175 pour le profilé 52510 en coloris noir,
- A172 pour le profilé 52512 en coloris gris,
- A175 pour le profilé 52512 en coloris noir,
- A172 pour le profilé 52513 en coloris gris,
- A176 pour le profilé 52513 en coloris noir,
- A172 pour le profilé 52514 en coloris gris,
- A176 pour le profilé 52514 en coloris noir,
- A176 pour la partie rigide et A255b pour la partie souple du profilé complémentaire 52515 en coloris noir.

## 2.8.4. Fabrication des fenêtres

Les fenêtres sont assemblées par des entreprises selon les prescriptions de SEPALUMIC PRESTATIONS.

Les fenêtres doivent être fabriquées selon les techniques répondant aux normes des fenêtres métalliques.

Afin d'empêcher toute chute des ouvrants consécutif au glissement éventuel des paumelles, la paumelle haute sera positionnée au plus haut de la gorge ouvrant pour être en appui permanent sur la traverse haute. De plus la cale réf. 52002 sera vissée dans la gorge du dormant sous la paumelle au moyen de la vis réf. 82052.

Les contrôles sur les fenêtres bénéficiant du Certificat de Qualification NF « fenêtres et blocs-baies PVC et aluminium RPT » associée à la marque CERTIFIÉ CSTB CERTIFIED (NF 220) doivent être exécutés selon les modalités et fréquences retenues dans le règlement.



Pour les fabrications n'en bénéficiant pas, il convient de vérifier le respect des prescriptions techniques ci-dessus, et en particulier le classement A\*E\*V\* des fenêtres.

La mise en œuvre des vitrages doit être réalisée conformément à la XP P 20-650 ou au NF DTU 39.

## 2.9. Mention des justificatifs

### 2.9.1. Résultats Expérimentaux

- a) Résultats communiqués par le fournisseur de la matière :
- Caractéristiques mécaniques et identification ;
  - Justifications de la durabilité.
- b) Essais effectués par des bureaux de contrôle :
- Essais A\*, E\*, V\* sur châssis porte-fenêtre 2 vantaux à la française, dormant 5473, ouvrant 5231, battement 5230, réhausse 5645, L x H = 1,900 m x 2,125 m (RE RA-AEV2048).
  - Essais A\*, E\*, V\* sur châssis porte-fenêtre 2 vantaux à la française, dormant 5203, ouvrant 5486, battement 5498+5499, L x H = 1,530 m x 2,180 m (RE ES5200\_403).
  - Essais A\*, E\*, V\* sur châssis fenêtre OB 2 vantaux, dormant 5661, ouvrant 5723+5724, battement 5725, L x H = 1,480 m x 1,580 m (RE ES5600\_001).
- c) Essais effectués par le CSTB :
- Essais mécaniques spécifiques, d'endurance et de manœuvre sur châssis 1 vantail oscillo-battant, ouvrant Classic+ (5271), vitrage 5/14/5, L x H = 0,75 x 1,80 m (RE CSTB n° BV10-183).
  - Essais mécaniques spécifiques, d'endurance et de manœuvre sur châssis 1 vantail oscillo-battant, ouvrant Advance+ (5215), vitrage 5/14/5, L x H = 0,75 x 1,80 m (RE CSTB n° BV10-184).
  - Essais mécaniques spécifiques, d'endurance et de manœuvre sur châssis 1 vantail oscillo-battant, ouvrant Evolution+ (5225), vitrage 5/14/5, L x H = 1,00 x 1,80 m (hors-tout dormant) (RE CSTB n° BV09-1337).
  - Essais mécaniques spécifiques et d'endurance sur châssis 1 vantail oscillo-battant, ouvrant Evolution (5257), vitrage 5/18/5, L x H = 1,05 x 1,88 m (RE CSTB n° BV06-1008).
  - Essais A\* E\* V\*, mécaniques spécifiques et manœuvre sur châssis 2 vantaux à la française avec fixe latéral, ouvrants Classic+ (5271), traverse intermédiaire et meneau, L x H = 2,10 m x 2,15 m (RE CSTB n° BV09-1339).
  - Essais A\* E\* V\*, mécaniques spécifiques et manœuvre sur châssis 2 vantaux à la française avec fixe latéral, ouvrants Advance+ (5215), traverse intermédiaire et meneau, L x H = 2,10 m x 2,15 m (RE CSTB n° BV09-1338).
  - Essais A\* E\* V\*, mécaniques spécifiques et manœuvre sur châssis 2 vantaux à la française avec fixe latéral, ouvrants Evolution+ (5225), traverse intermédiaire et meneau, L x H = 2,45 m x 2,15 m (RE CSTB n° BV09-1340).
  - Essais A\* E\* V\* et mécaniques spécifiques sur châssis 2 vantaux à la française, ouvrants Classic (5237), L x H = 1,46 m x 2,15 m (RE CSTB n° BV 04-578).
  - Essais A\* E\* V\* et mécaniques spécifiques sur châssis 2 vantaux à la française avec fixe latéral, ouvrants Evolution (5257), L x H = 2,45 m x 2,15 m (RE CSTB n° BV 06-1009).
  - Essai de résistance à la corrosion selon norme NF EN 1670 sur un châssis 1 vantail oscillo-battant, ouvrant Advance+ (5215) L x H = 0,8 m x 0,6 m (RE CSTB n° BV09-1435).
  - Essai de résistance à la corrosion selon norme NF EN 1670 sur un châssis 2 vantaux à la française, ouvrant Evolution (5257) L x H = 0,8 m x 0,6 m (RE CSTB n° BV07-523).
  - Essai d'ensoleillement et de charge au nez sur porte fenêtre 1 vantail à la française, ouvrant Evolution+ (5225) L x H = 1,0 m x 2,15 m (BCI CSTB n°10-073).
  - Essais mécaniques spécifiques, d'endurance et de manœuvre sur châssis 1 vantail oscillo-battant, ouvrant caché Advance 44(5638), vitrage 4/14/4/14/4, L x H = 0,70 x 1,80 m (RE CSTB n° BV17-0661).
  - Essais résistance sur la console 5634 pour Advance 44 (RE CSTB n° BV 17-0660).
  - Essais A\* E\* V\*, mécaniques spécifiques et manœuvre sur châssis 2 vantaux oscillo-battant, ouvrants Advance 44 (5638), vitrage 4/16/4/14/4 L x H = 1,45 m x 2,15 m (RE CSTB n° BV17-0595).
  - Essai de perméabilité à l'air sous gradient de température, L x H = 1,60 m x 2,15 m, dormant 5700, ouvrants 5496, battement 5499+5498, vitrage 4/16/4, joints de frappe 50510, joints de vitrage 50510+50508 (RE CSTB n° BV16-0077).
  - Essais A\*E\*V\* sur châssis 2 vantaux + fixe latéral avec seuil PMR L x H = 3,60 m x 2,4 m, dormant 5701, ouvrant 5723, seuil PMR 5709, rejet d'eau 5726, joint brosse F56, vitrage 4/x/4 (RE CSTB n° BV20-1461).
  - Essais d'endurance au vent pour fixe, L x H = 1,20 x 2,40 m, seuil PMR 5709, profile 5712, vitrage 4/x/4 (RE CSTB n° BV20-1461).
  - Essais d'étanchéité et d'assemblage du seuil PMR 5709 selon annexe D du cahier 3706 (RE CSTB n° BV20-1416).
  - Essais A\* E\* V\* sur châssis 2 vantaux à la française, ouvrants 5271+5291 et seuil PMR 5281 avec rejet d'eau 5282 et brosse F56, L x H = 1,40 m x 2,125 m (RE n° DBV-22-14225-A).
  - Essais d'endurance ouverture/fermeture 10 000 cycles sur châssis 2 vantaux à la française, ouvrants 5277 et seuil PMR 5281 avec rejet d'eau 5282 et brosse F56, L x H = 0,70 m x 2,125 m (RE n° DBV-22-14225-B).
  - Essais d'étanchéité et d'assemblage du seuil PMR 5281 selon annexe D du cahier 3706 (RE n° DBV-23-16155).
  - Essais d'ensoleillement à 75 °C sur porte-fenêtre 1 vantail seul à la française, ouvrant caché 5459 avec parclose 5219, L x H = 0,7 m x 2,125 m (RE n° DBV-22-14229-A).
  - Essais de fluage (3P avec P = 45 N) sur cadre ouvrant seul sur une porte-fenêtre 1 vantail, ouvrants cachés 5459 avec parclose 5219, L x H = 0,7 m x 2,125 m (dos de dormant) (RE n° DBV-22-14229-B).

d) Rapport d'étude thermique :

- Rapport d'étude thermique attesté conforme au DTA (RE CSTB n° DBV-22-14228).

### **2.9.2. Références chantiers**

De nombreuses réalisations.

## 2.10. Annexe du Dossier Technique – Schémas de mise en œuvre

Tableau 1 : Tableau d'utilisation des parclores

		Epaisseur du vitrage (Double vitrage)					
		24 mm	26 mm	28 mm	30 mm	32 mm	34 mm
<b>Parclores sur ouvrants cachés</b>	<b>5219</b>	Sur ouvrant	Sur ouvrant	Sur ouvrant	Sur ouvrant	*	*
	<b>5269</b>	Sur ouvrant	Sur ouvrant	Sur ouvrant	Sur ouvrant	*	*
	<b>5279</b>	*	Sur ouvrant	Sur ouvrant	Sur ouvrant	Sur ouvrant	*
	<b>5479</b>	*	Sur ouvrant	Sur ouvrant	Sur ouvrant	Sur ouvrant	*
<b>Parclores sur dormants/meneaux et ouvrants visibles</b>	<b>5265</b> <b>5293</b>	Avec joint réf. 50506	Avec joint réf. 50504	*	*	*	*
	<b>5603</b> <b>5604</b>	*	*	Avec joint réf. 50505	Avec joint réf. 50503	*	*
	<b>5601</b> <b>5602</b>	*	*	*	*	Avec joint réf. 50508	Avec joint réf. 50506
	<b>5436</b>	*	*	*	*	*	*
	<i>*Non utilisable</i>						
		Epaisseur du vitrage (Triple vitrage)					
		36 mm	38 mm	40 mm	42 mm	44 mm	
<b>Parclores sur ouvrants cachés</b>	<b>5219</b>	*	*	Sur ouvrant	*	*	
	<b>5269</b>	*	*	*	Sur ouvrant	*	
	<b>5279</b>	*	*	*	*	Sur ouvrant	
	<b>5479</b>	*	*	*	*	*	
<b>Parclores sur dormants/meneaux et ouvrants visibles</b>	<b>5265</b> <b>5293</b>	*	*	*	*	*	
	<b>5603</b> <b>5604</b>	*	*	*	*	*	
	<b>5601</b> <b>5602</b>	Avec joint réf. 50505	Avec joint réf. 50503	*	*	*	
	<b>5436</b>	*	*	Avec joint réf. 50508	Avec joint réf. 50506	Avec joint réf. 50505	
	<i>*Non utilisable</i>						

Tableau 2 : Références associées aux ouvrants avec les ruptures de pont thermiques et/ou les garnitures d'étanchéité

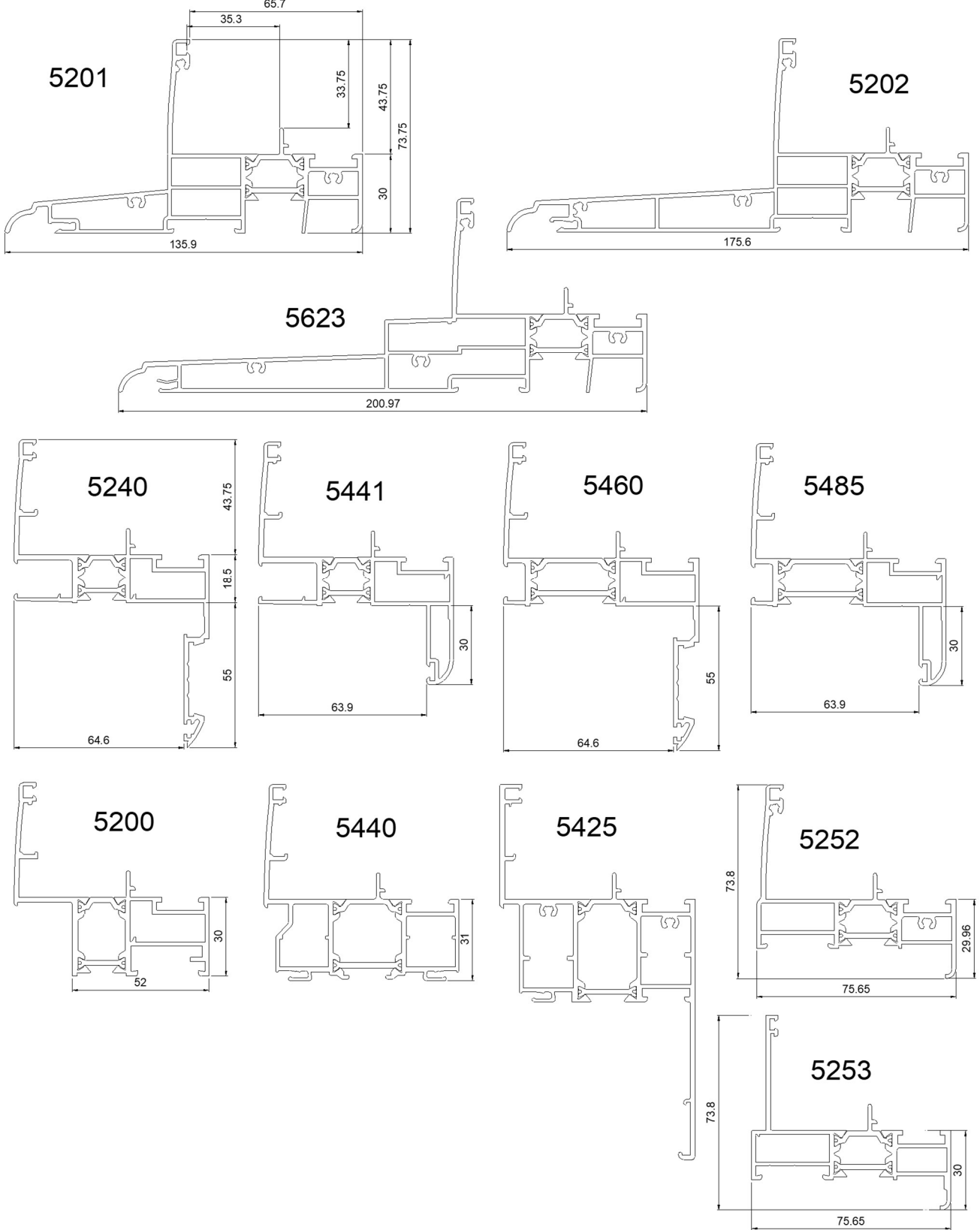
Type	Gamme	Indice	Sans	i	N	Ni	B	Bi	
		Référence							
Ouvrants cachés	Classic / Classic +	5237	X						
		5238	X						
		5277				X	X	X	X
		5278				X	X	X	X
		5271				X	X	X	X
		5291				X	X	X	X
		5458				X	X	X	X
		5459				X	X	X	X
		5632				X	X	X	X
	Evolution / Evolution +	5224				X	X	X	X
		5225				X	X	X	X
		5257	X	X					
		5258	X	X					
		5297					X		X
	Advance / Advance +	5298					X		X
		5215	X			X	X	X	X
		5216	X			X	X	X	X
		5227	X			X		X	
		5228	X			X		X	
		5456	X			X	X	X	X
		5457	X			X	X	X	X
		5475		X		X	X	X	X
	Advance 44	5476		X		X	X	X	X
		5467	X			X	X	X	X
		5468	X			X	X	X	X
		5638	X			X	X	X	X
		5639	X			X	X	X	X
		5657	X				X		X
		5658	X				X		X
		5667	X				X		X
	Ouvrants visibles	Classique	5668	X			X		X
			5486					X	
5487			X						
5496			X						
5497			X						
5723							X		X
5724			X						
5780							X		X
Pour crémone		5781	X						
		5230	X						
		5231	X						
		5443					X		X
		5444					X		X
		5715	X						
		5721	X						
	5790					X		X	
5791	X								
5792					X		X		
5793	X								

Légende des indices :

- Référence chiffrée indice : référence de base du profilé
- Indice associée à la référence de base :
  - Sans indice : la référence existe seule
  - i : joints prémontés (exception : le joint 50510 n'est jamais prémonté)
  - N : Barrette RPT de couleur noire
  - Ni : Barrette RPT de couleur noire avec joint noir
  - B : Barrette RPT de couleur blanche
  - Bi : Barrette RPT de couleur blanche avec joint gris

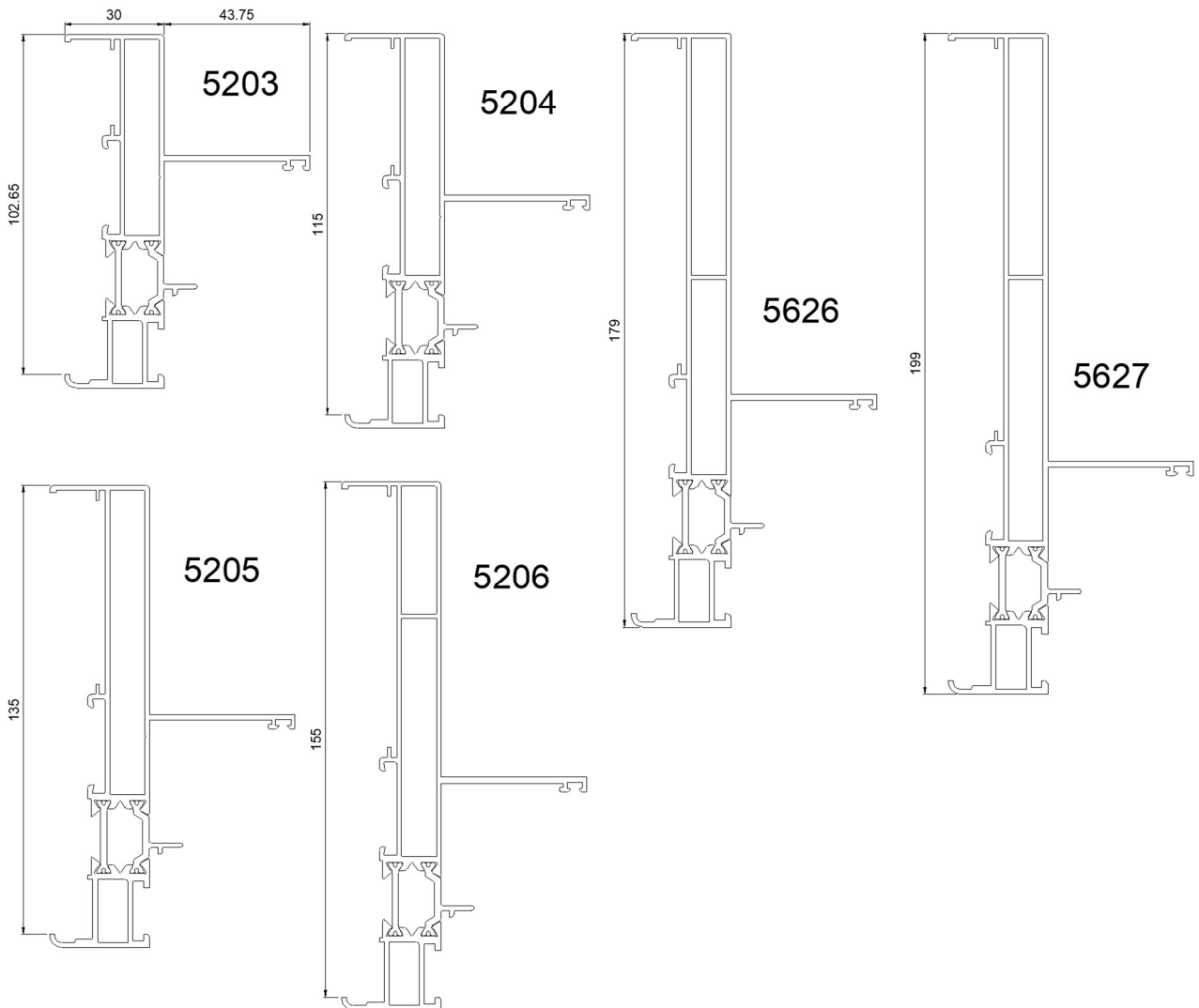
# Dormants

## TRAVERSES BASSES



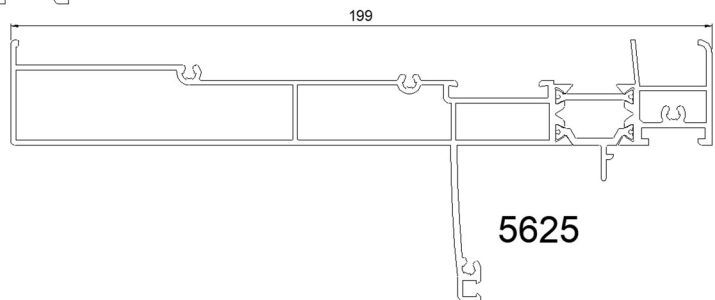
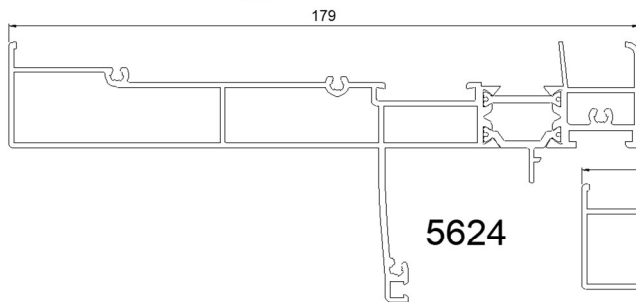
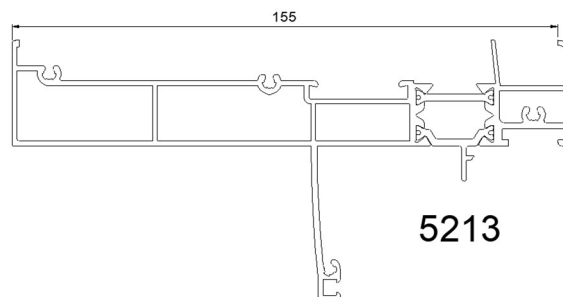
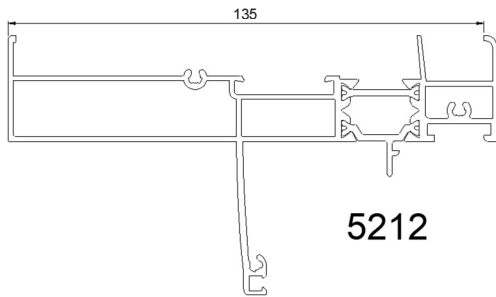
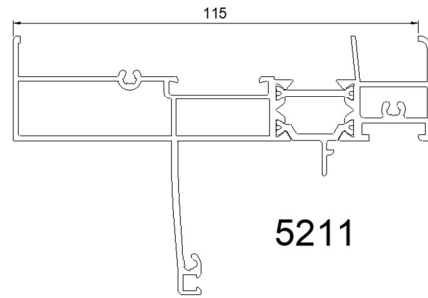
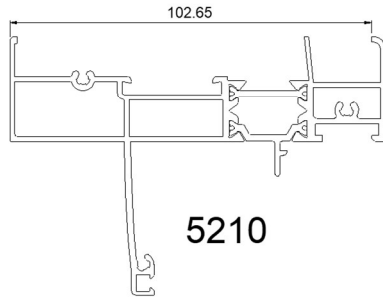
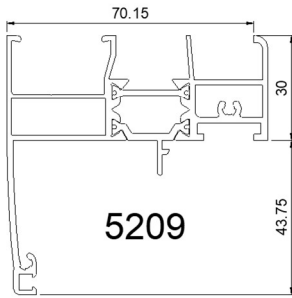
# Dormants

## DORMANT MONTANT LATÉRAUX

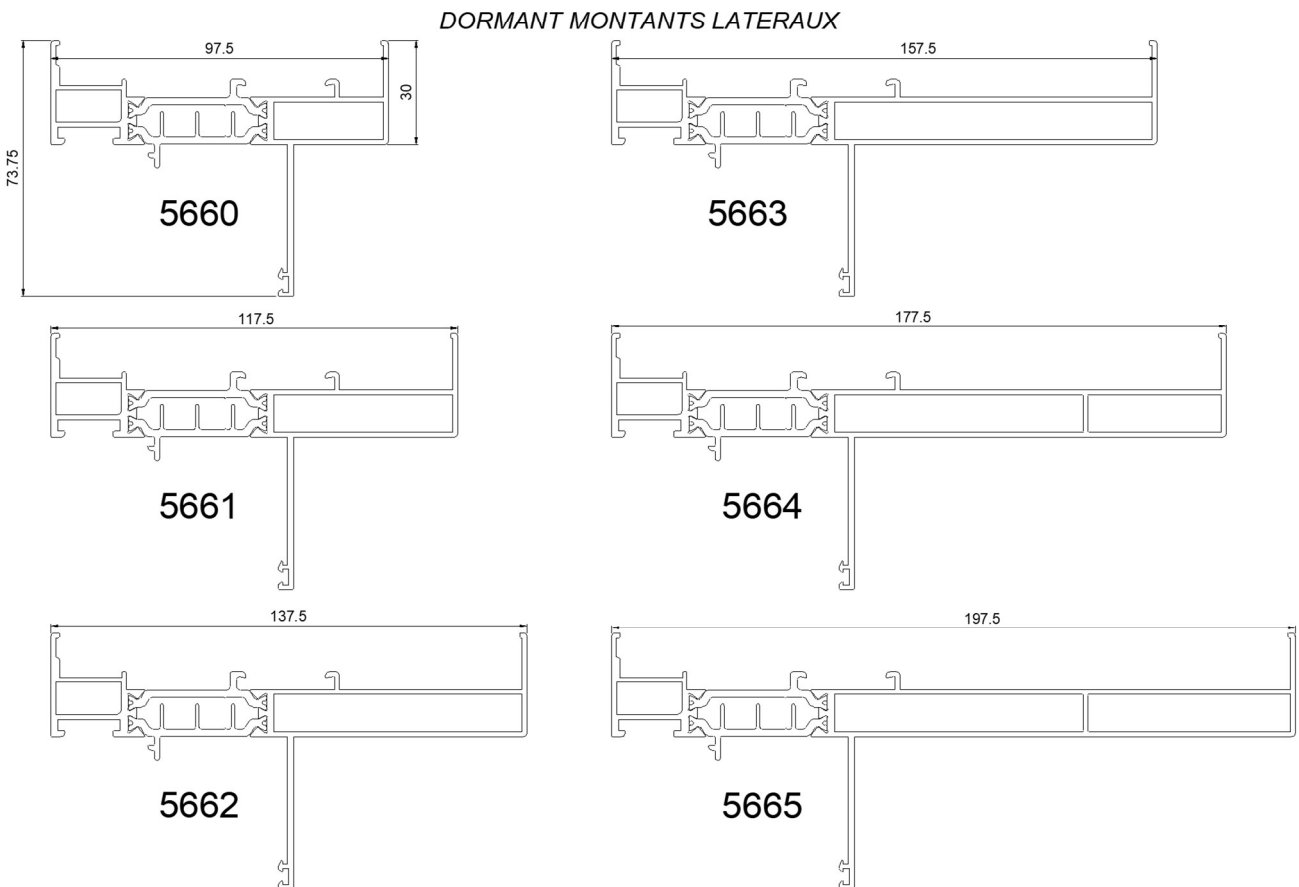
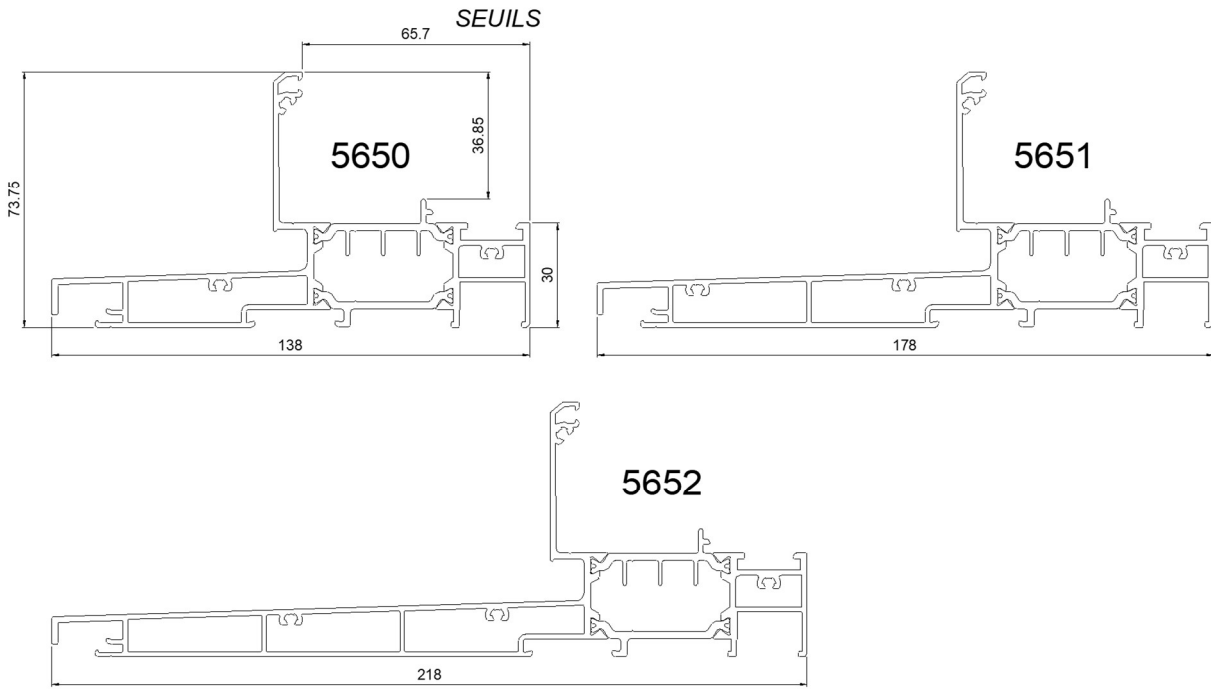


# Dormants

## DORMANT TRAVERSE HAUTE



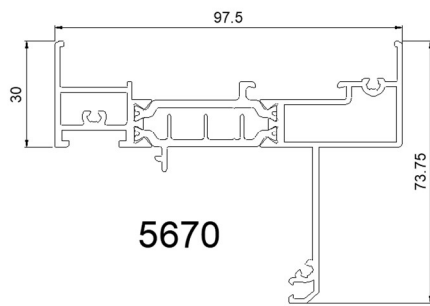
# Dormants



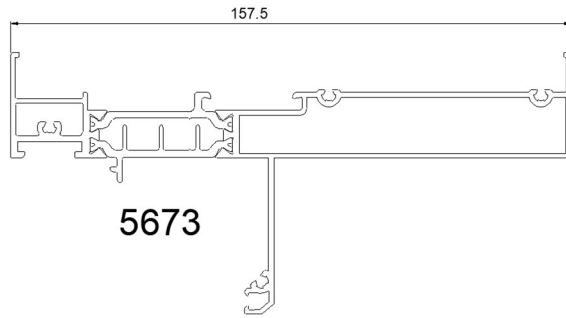


# Dormants

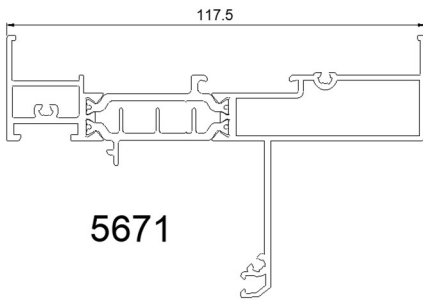
## DORMANT TRAVERSES HAUTES



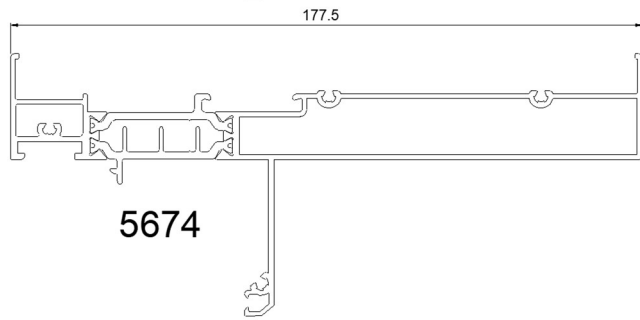
5670



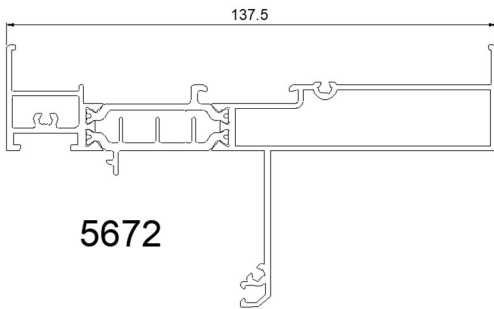
5673



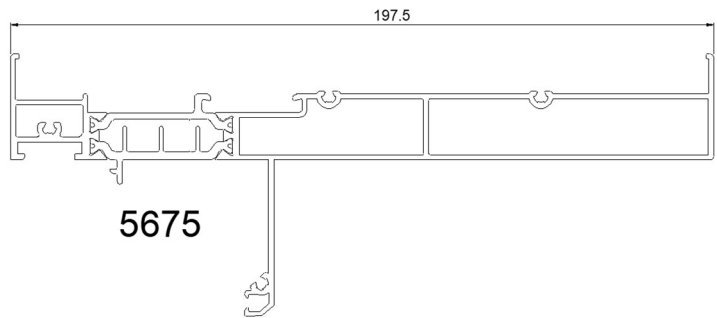
5671



5674

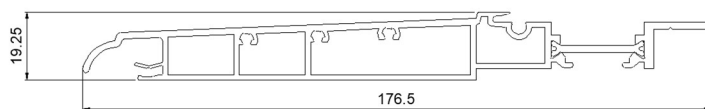


5672

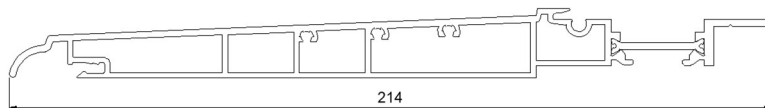


5675

## PIECES D'APPUI



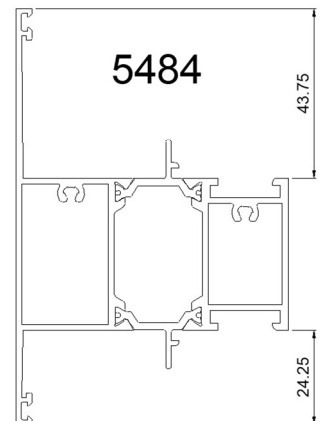
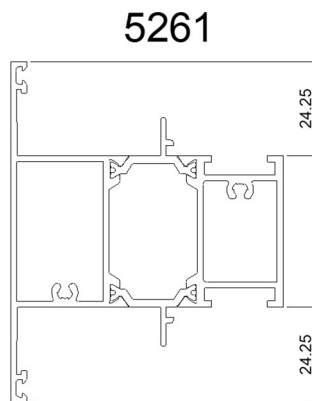
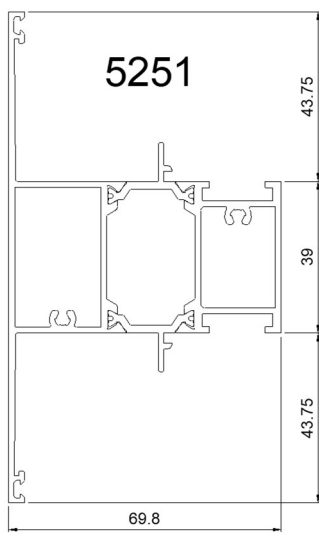
8171



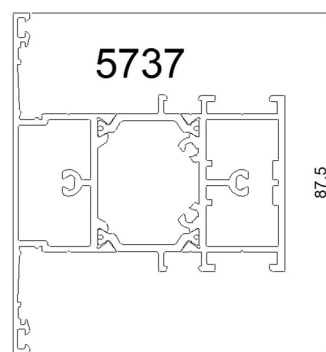
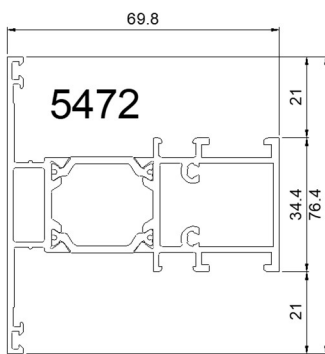
8170

# Dormants

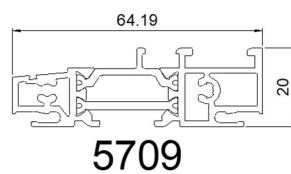
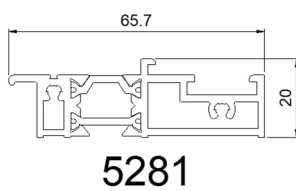
## PROFILES MENEAX TRAVERSES



## TRAVERSES

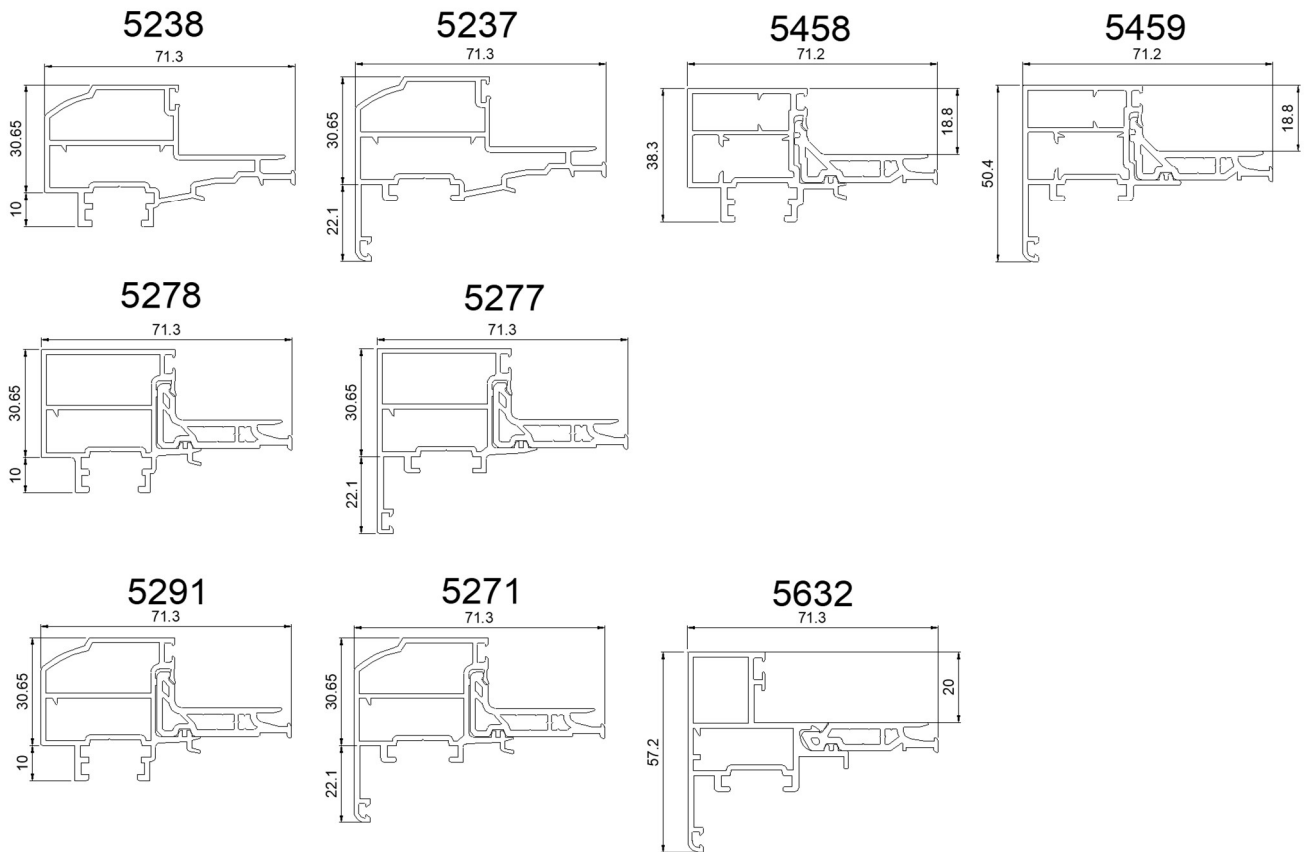


## SEUILS

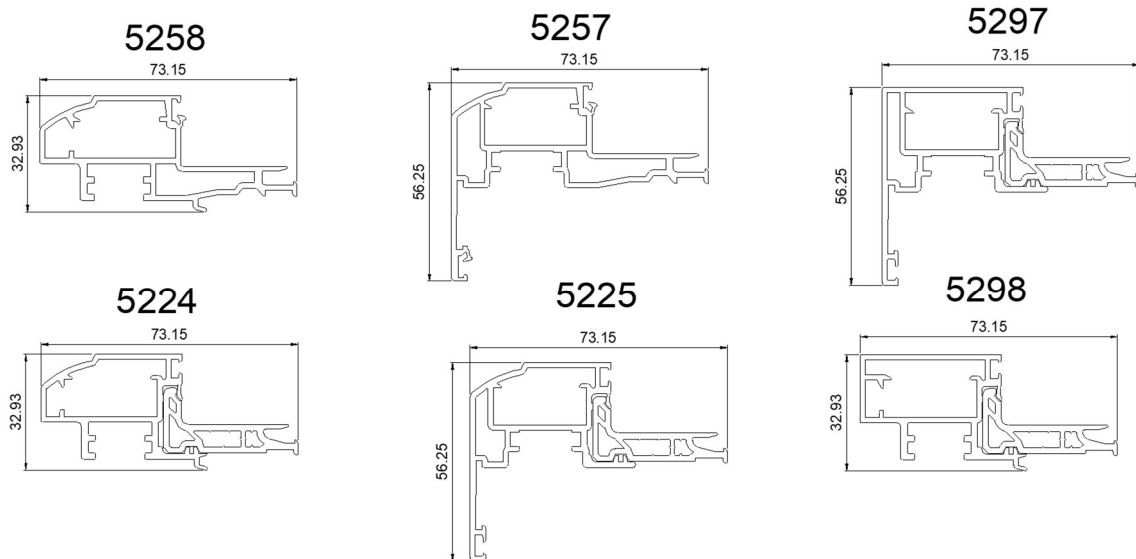


# Ouvrants cachés

Classic & Classic +

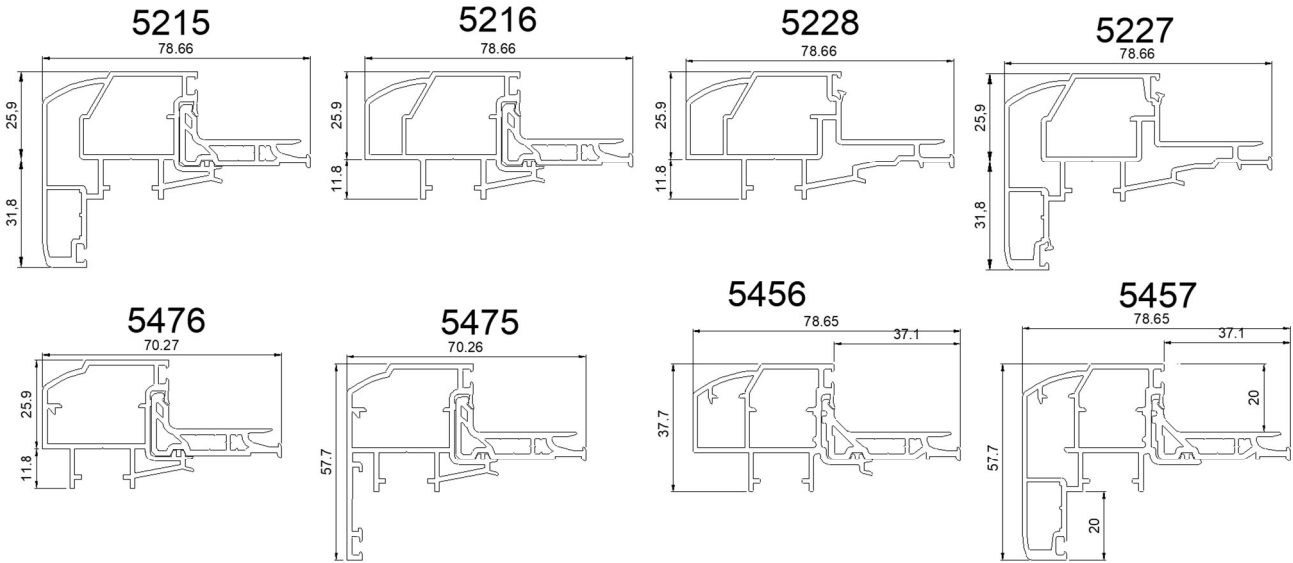


Evolution & Evolution+

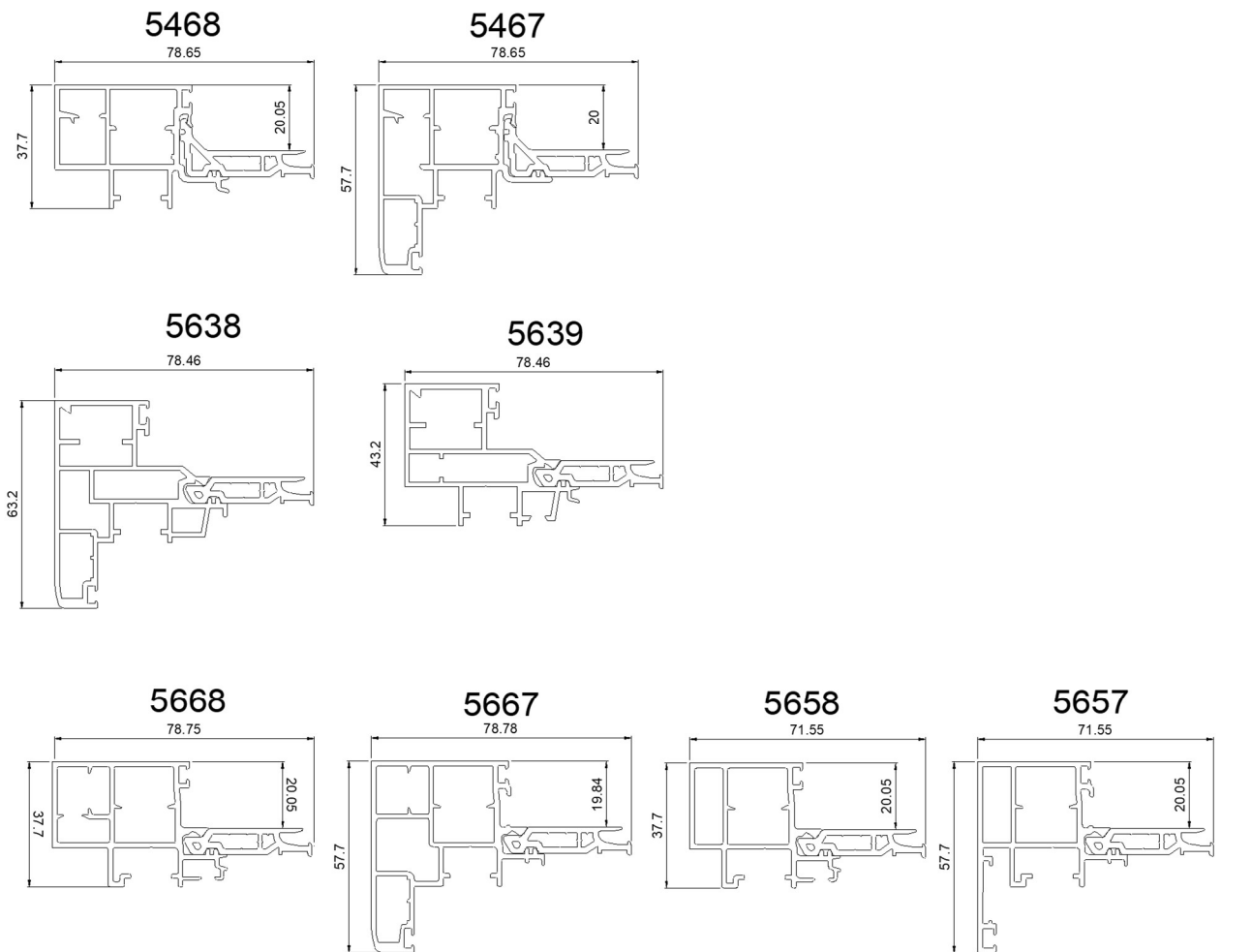


## Ouvrants cachés

Advance &amp; Advance +



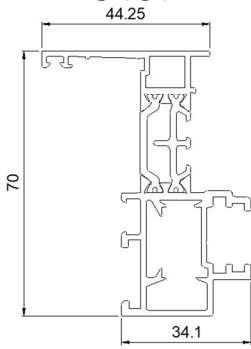
Advance 44



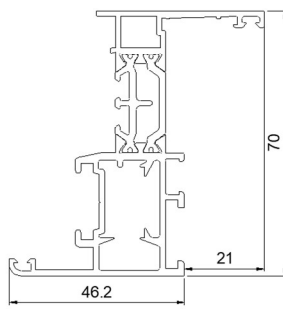
# Ouvrants visibles

## OUVRANTS CLASSIQUES

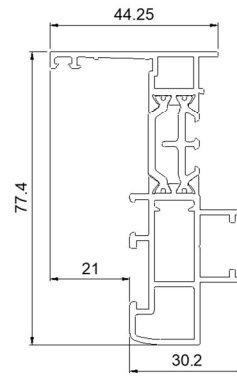
**5497**



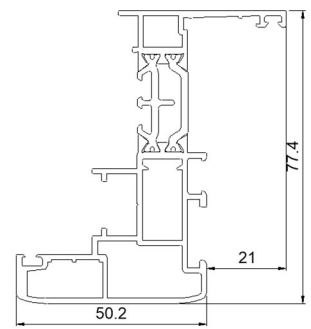
**5496**



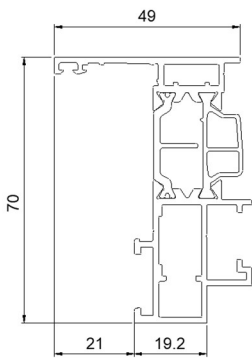
**5487**



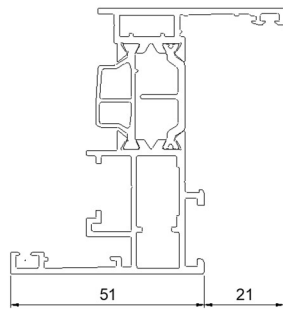
**5486**



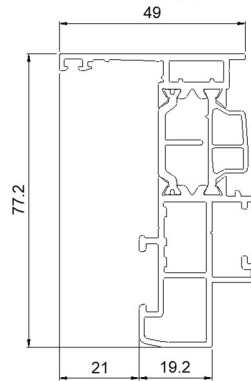
**5781**



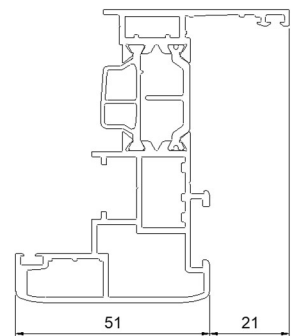
**5780**



**5724**

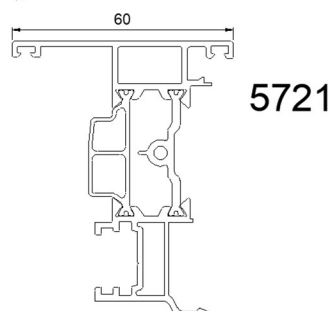
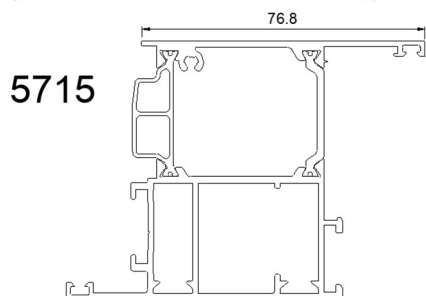
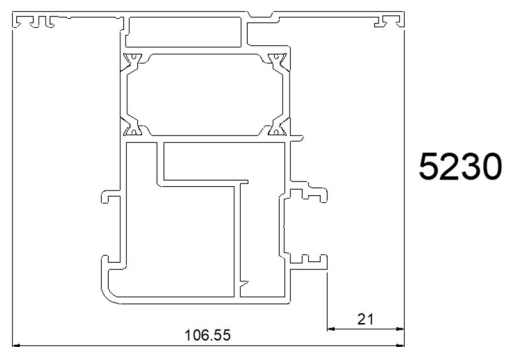
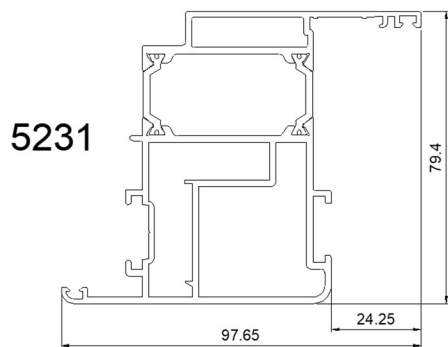
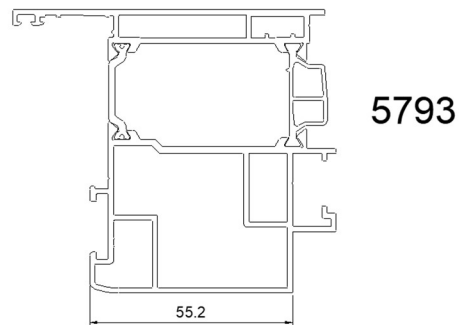
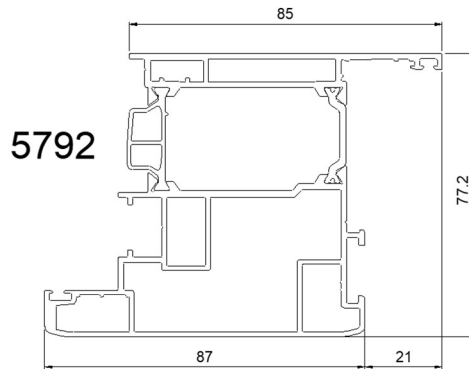
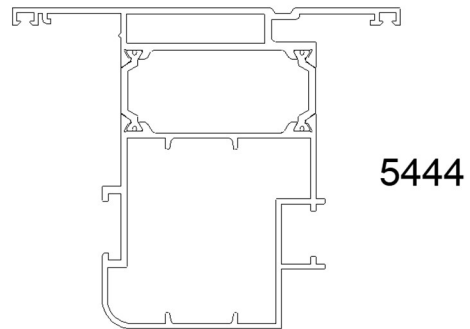
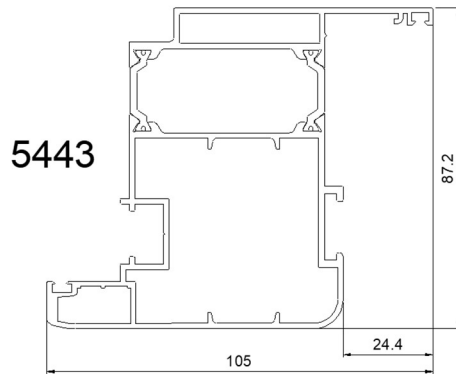
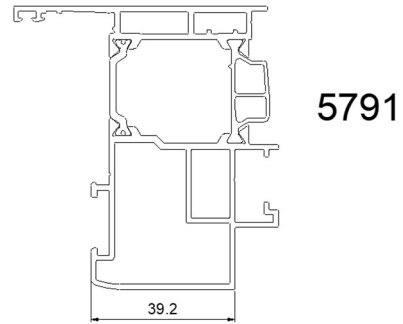
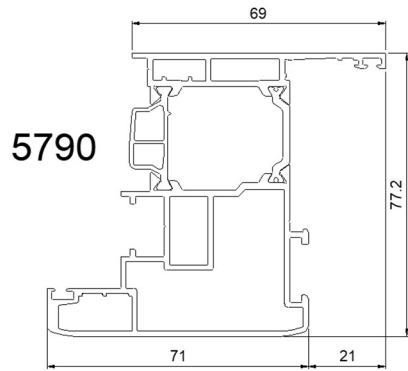


**5723**



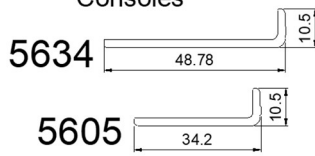
# Ouvrants visibles

## OUVRANTS CREMONE

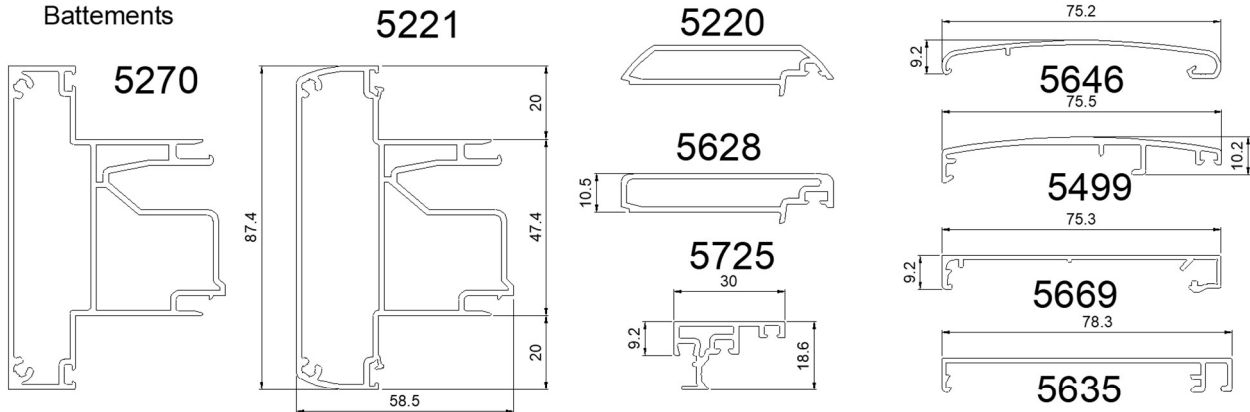


# Profils complémentaires aluminium

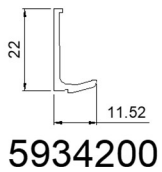
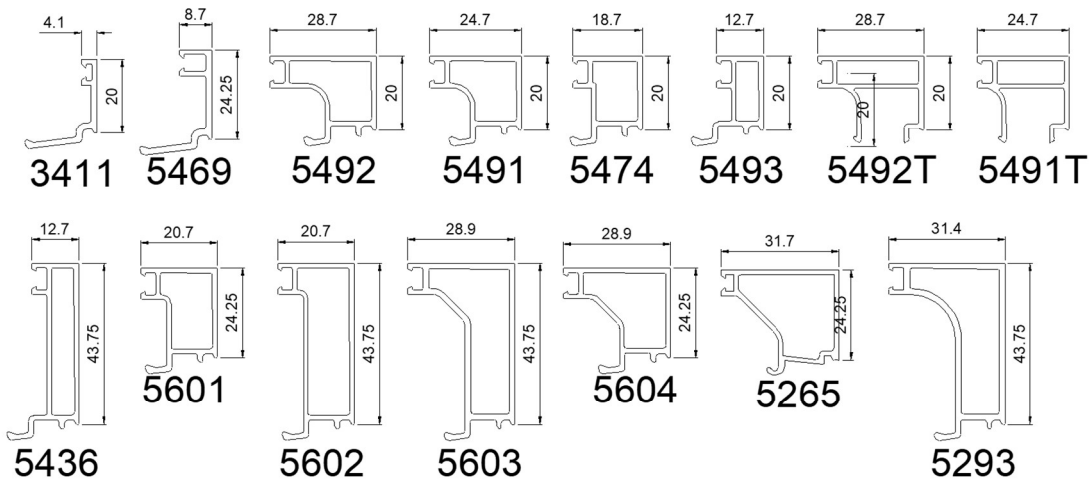
## Consoles



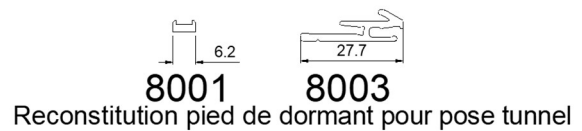
## Battevents



## Parcloses

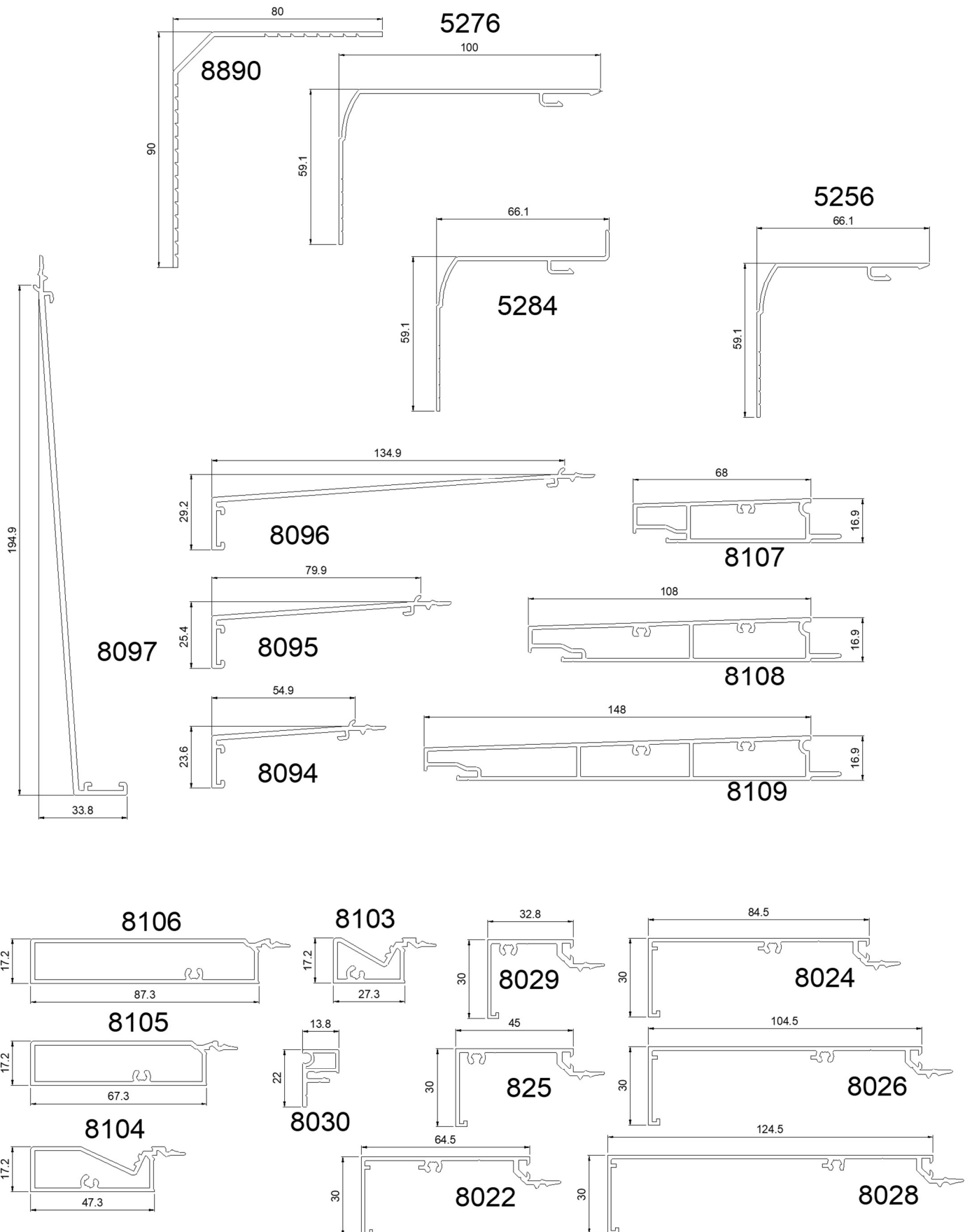


## Profils complémentaires



# Profils complémentaires aluminium

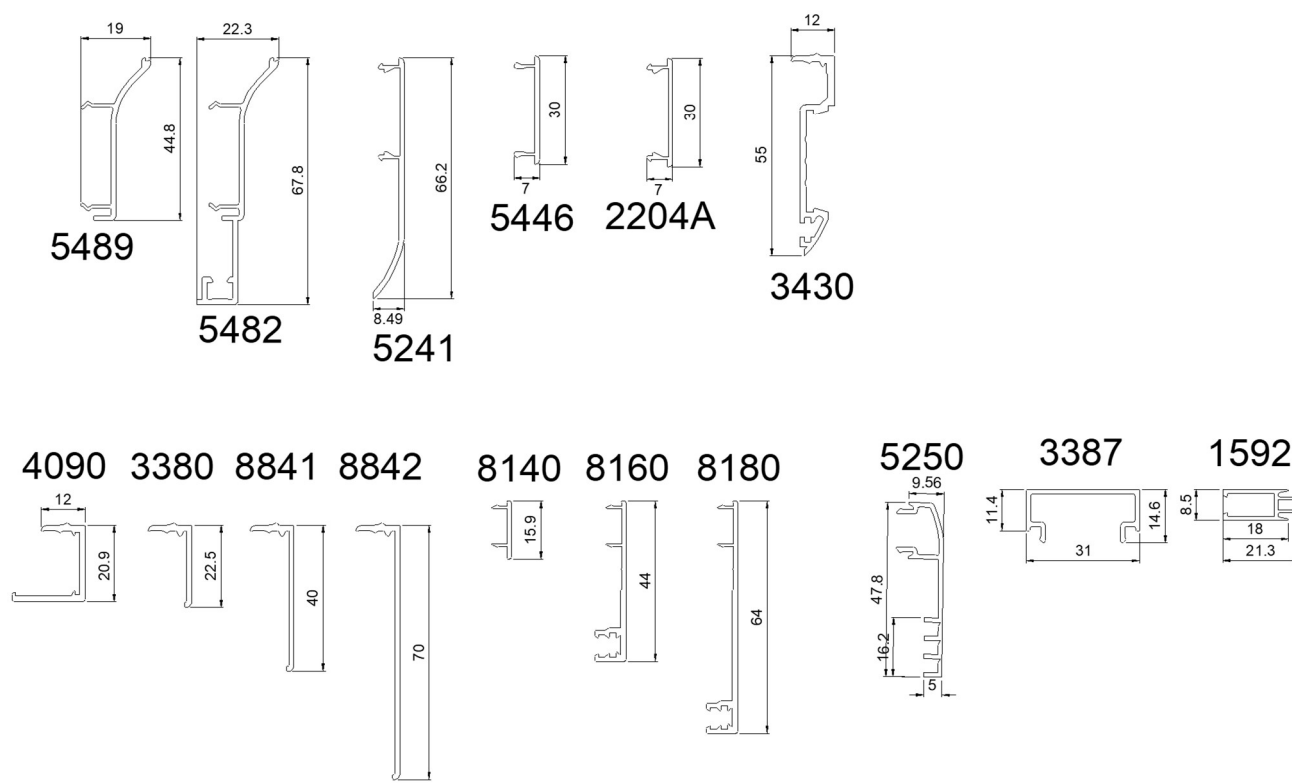
## Bavettes



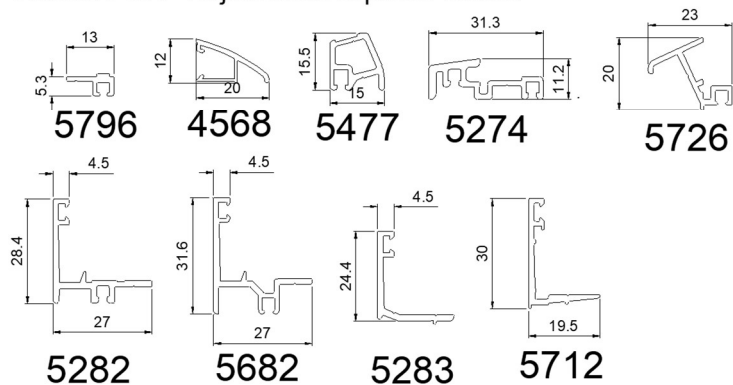


# Profils complémentaires aluminium

## Habillages

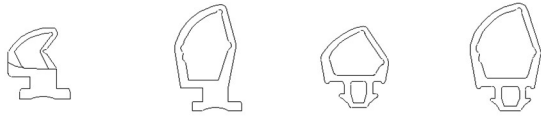


## Profils PMR - Rejets d'eau et portes-brosse



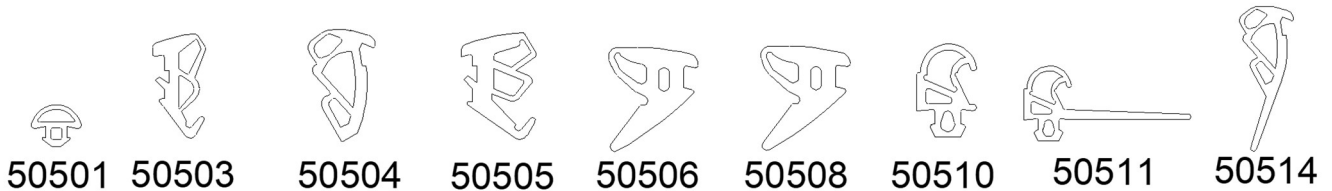
## Profils complémentaires

### Garnitures TPE

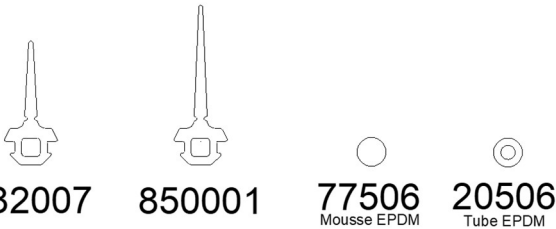


52510 52512 52513 52514

### Garnitures EPDM



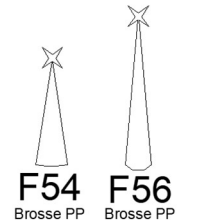
50501 50503 50504 50505 50506 50508 50510 50511 50514



182007 850001 77506 20506

Mousse EPDM Tube EPDM

Garnitures fond de feuillure Garnitures bavettes tubulaires

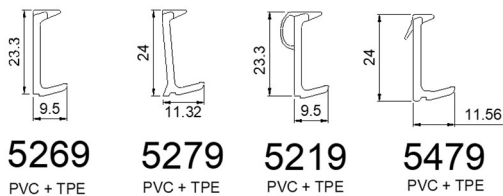


F54 F56

Brosse PP Brosse PP

Garnitures pour disposition PMR

### Parcloles



5269 5279 5219 5479

PVC + TPE PVC + TPE PVC + TPE PVC + TPE

### Nez d'ouvrants (montés sur ouvrants)



5200/F 5200/J 5200/G

PVC PVC PVC

### Profils pour clippage habillages sur dormants 5240, 5441, 5460 et 5485



52511 5461

EPDM PVC

### Profils fond de feuillure dormants



52515 56515 52516

PP + TPE

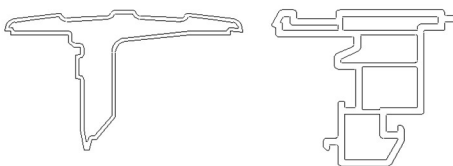
### Tige de crémonne



4022

PA

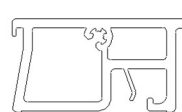
### Battements extérieurs



5217  
PVC

5498  
PVC

### Support de cale filant pour fixe



5606  
PVC

### Profils pour clippage couvre joint

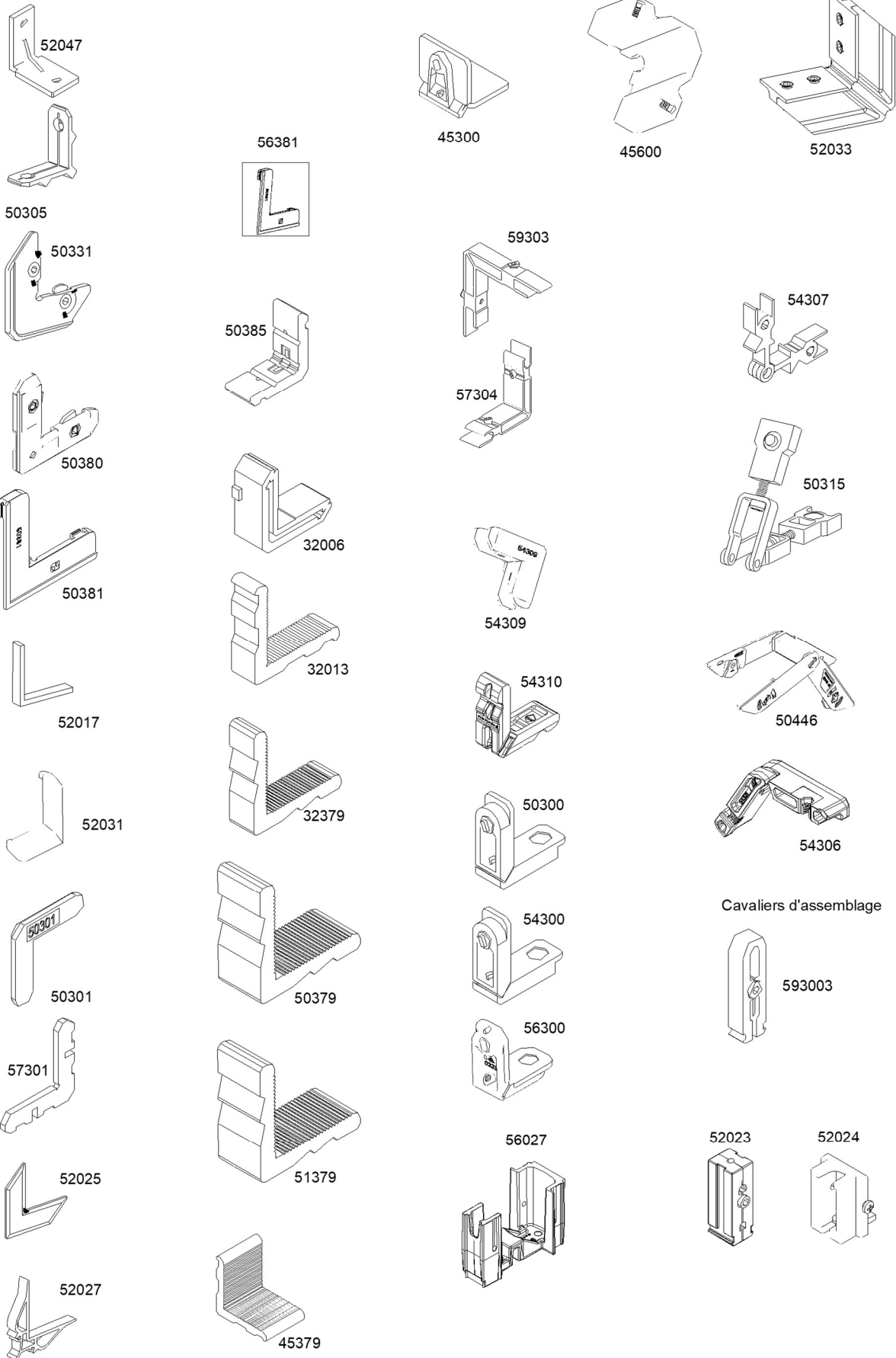


50303 50383

PVC PVC

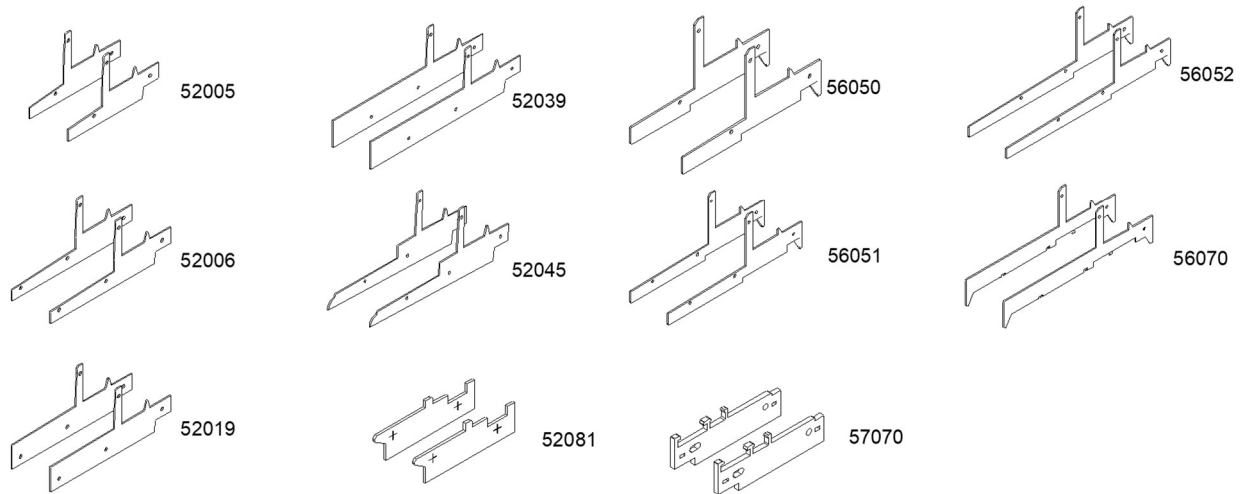
# Accessoires

Equerres d'assemblage et d'alignement

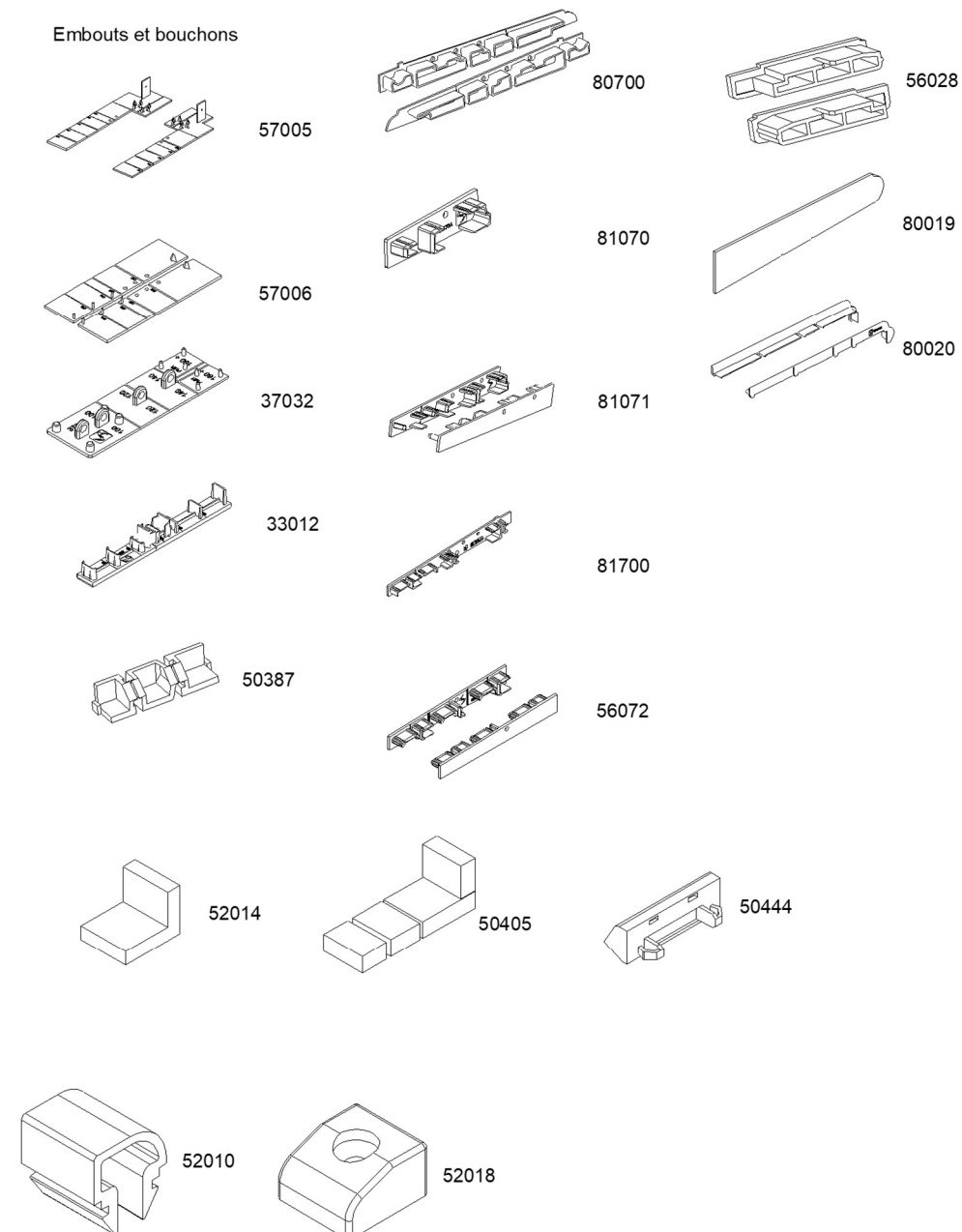


# Accessoires

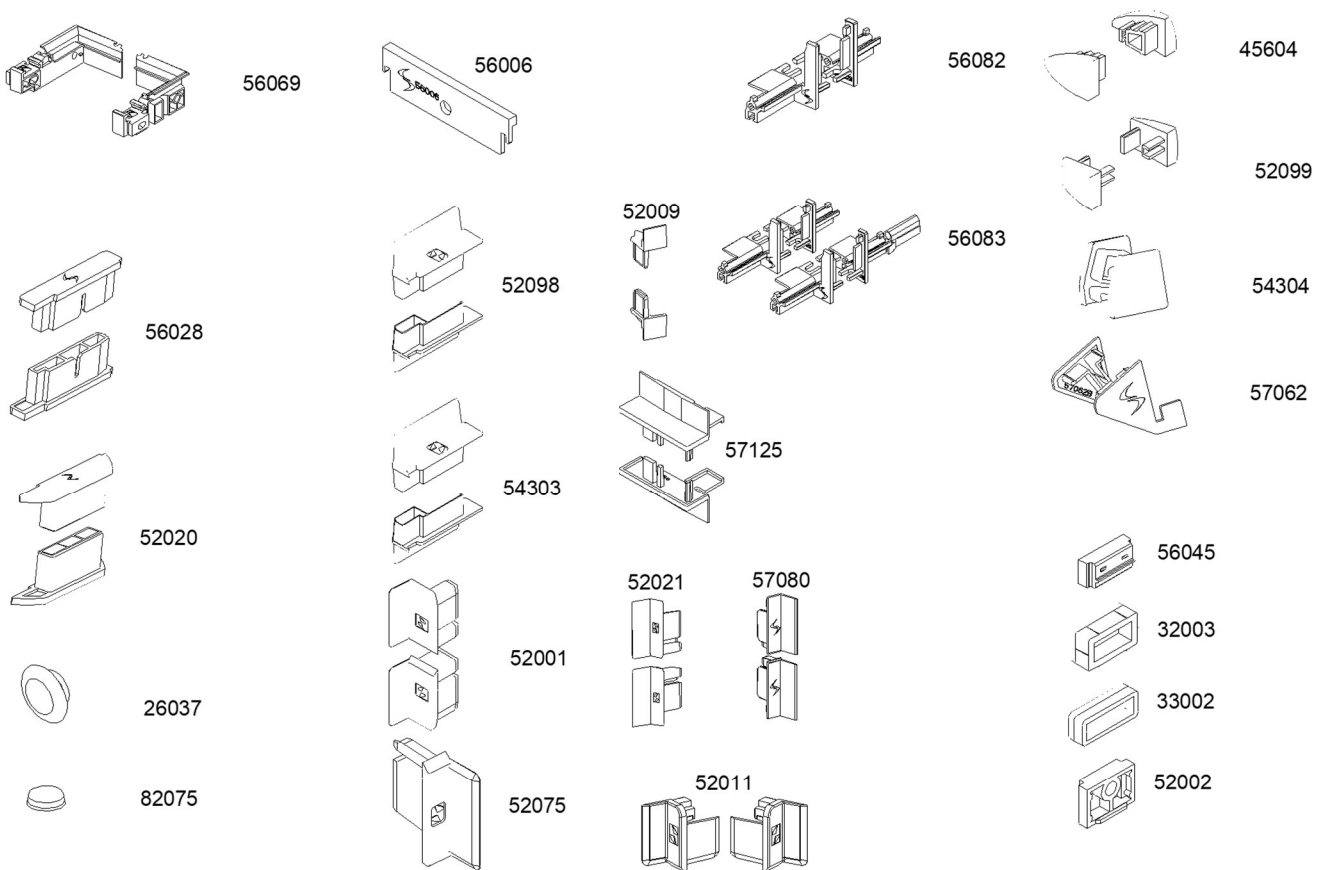
## Pièces d'étanchéités



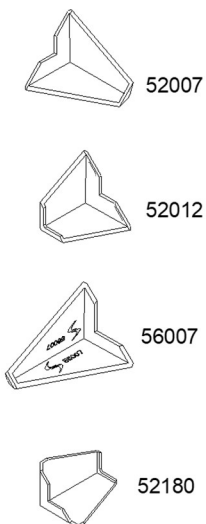
## Embouts et bouchons



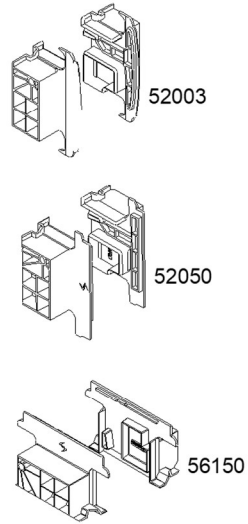
# Accessoires



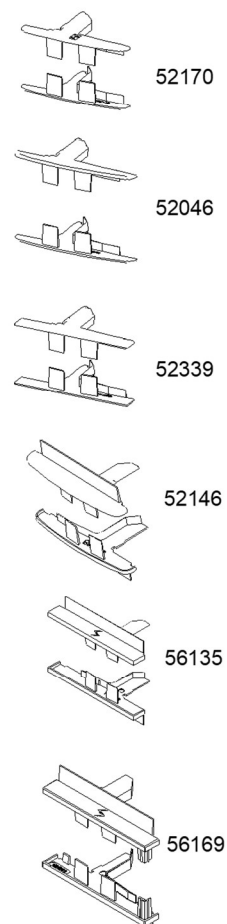
## Etanchéité d'angles



## Embouts traverses ouvrants



## Embouts de battues

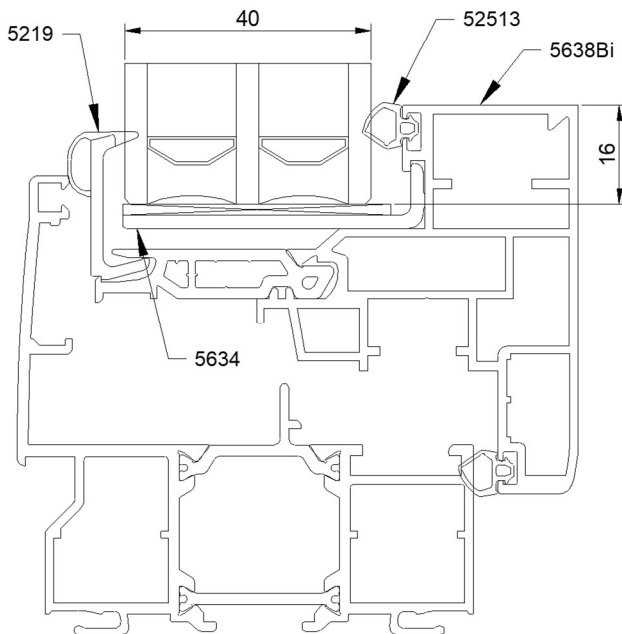


# Prises de volume

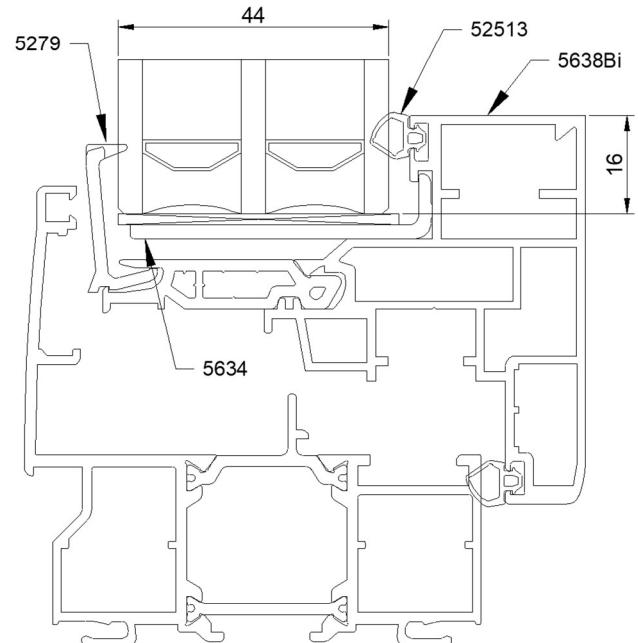
## Ouvrants cachés

### Avec consoles

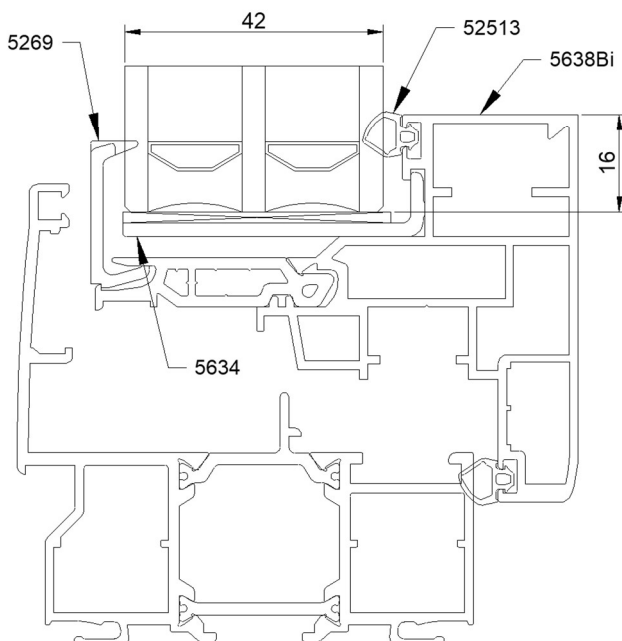
Parclose 5219 - Vitrage 40 mm maximum



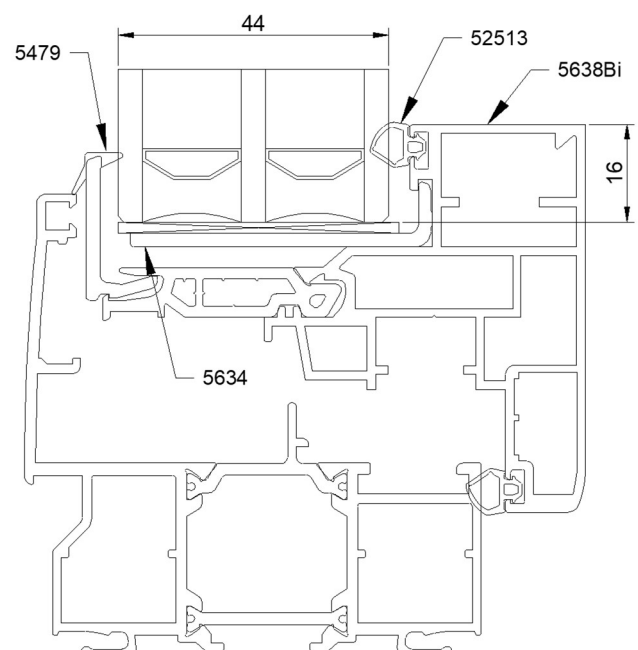
Parclose 5279 - Vitrage 44 mm maximum



Parclose 5269 - Vitrage 42 mm maximum



Parclose 5479 - Vitrage 44 mm maximum

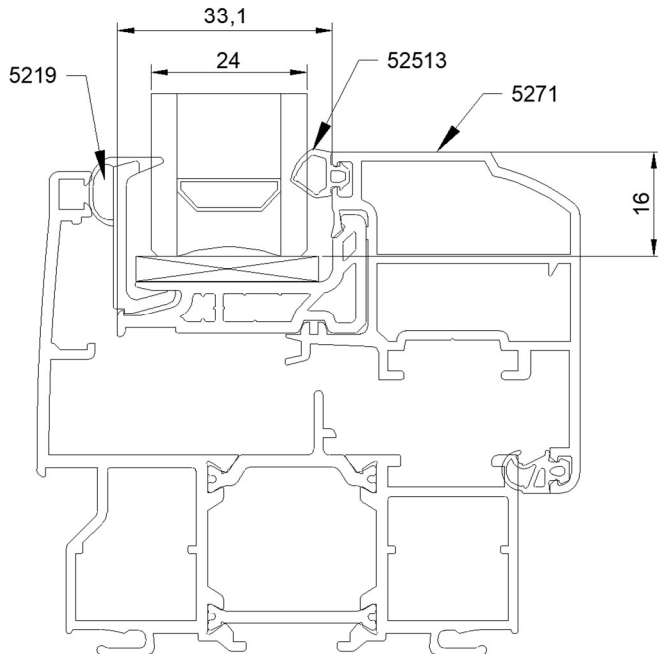


# Prises de volume

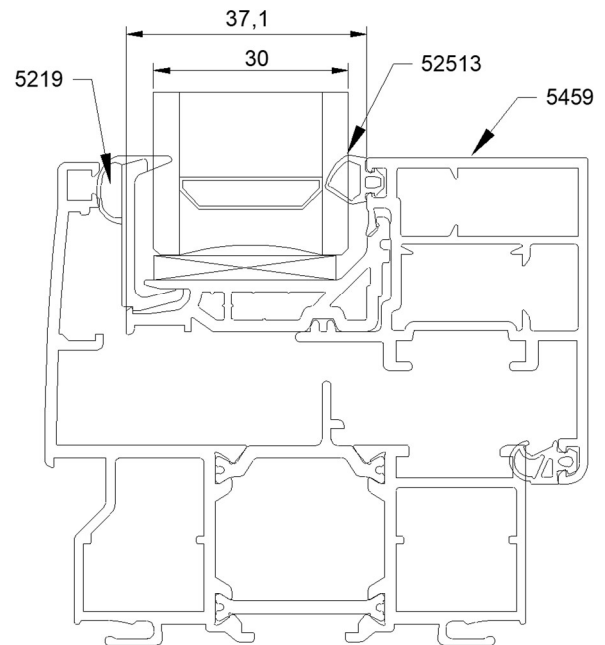
## Ouvrants cachés

### Sans consoles

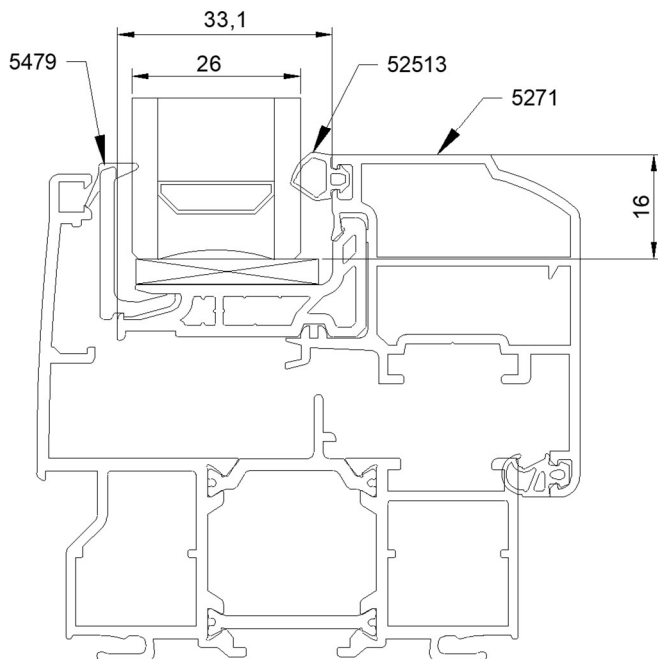
Parclose 5219/5269 - Vitrage minimum 24 mm



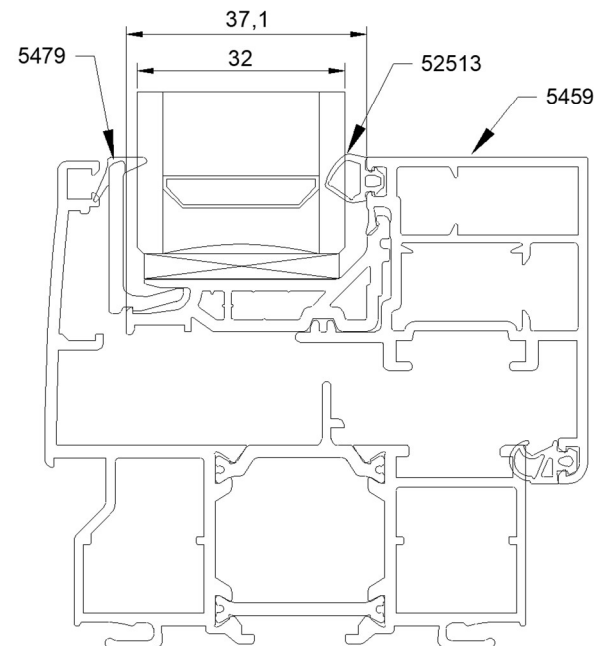
Parclose 5219/5269 - Vitrage maximum 30 mm



Parclose 5279/5479 - Vitrage minimum 26 mm



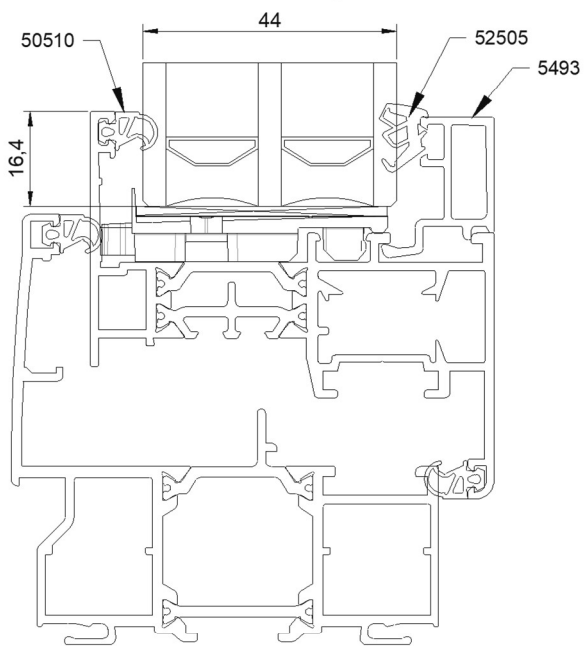
Parclose 5279/5479 - Vitrage maximum 32 mm



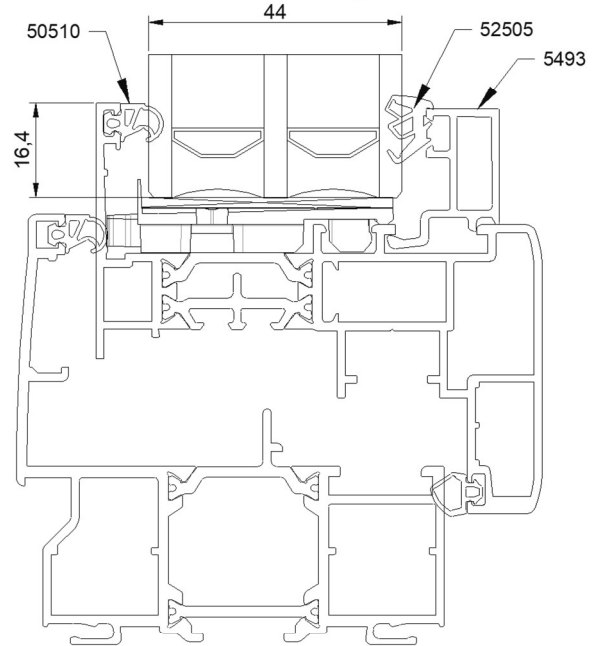
# Prises de volume

## Ouvrants visibles

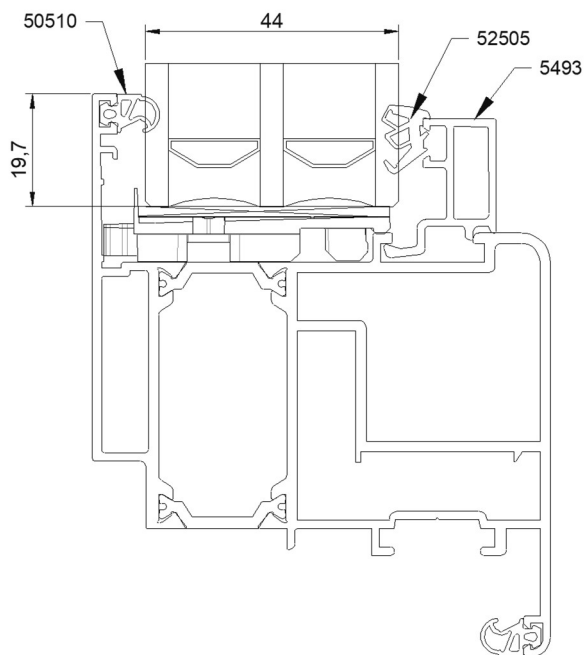
Ouvrant visible Classic+ - Vitrage 44 mm maximum



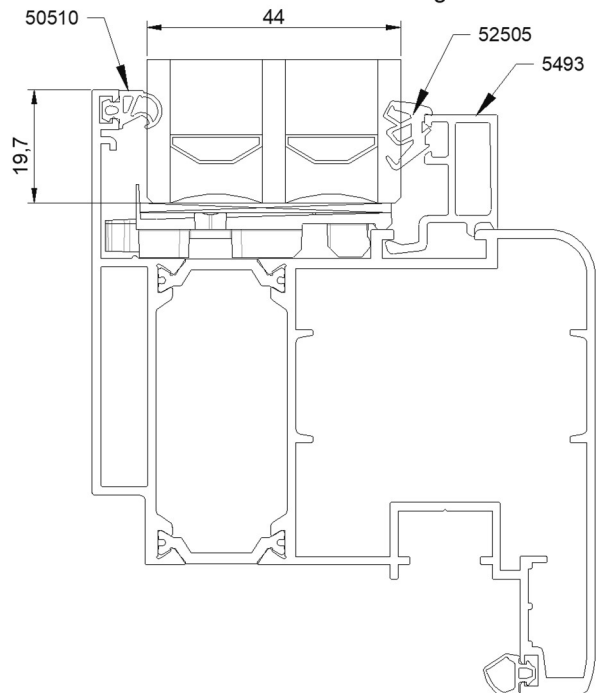
Ouvrant visible Advance+ - Vitrage 44 mm maximum



Ouvrant visible Serrure Classic+ - Vitrage 44 mm maximum



Ouvrant visible serrure Advance+ - Vitrage 44 mm maximum

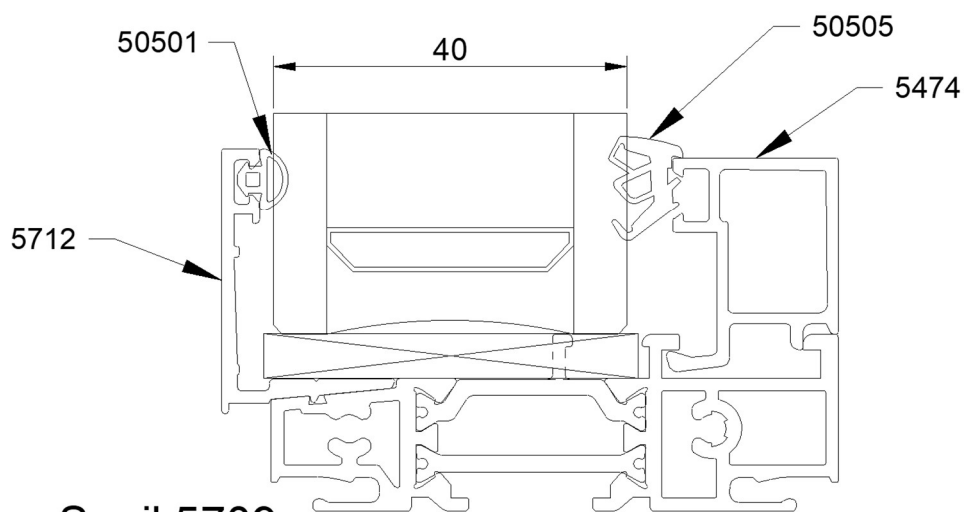
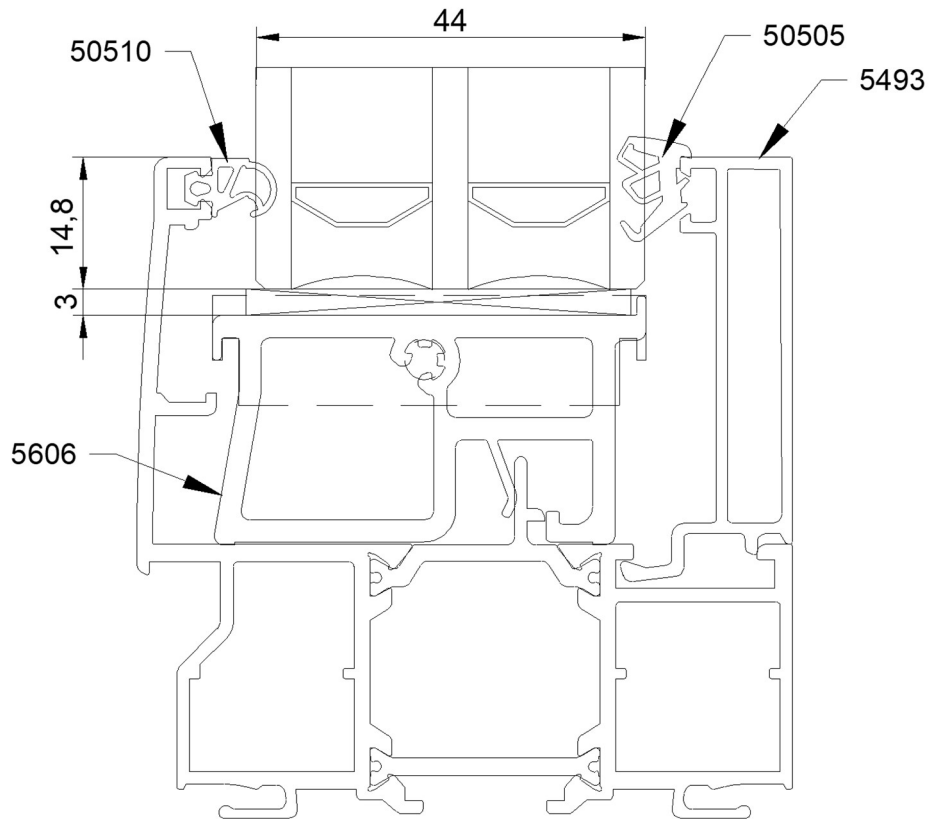




# Prises de volume

## Châssis fixes

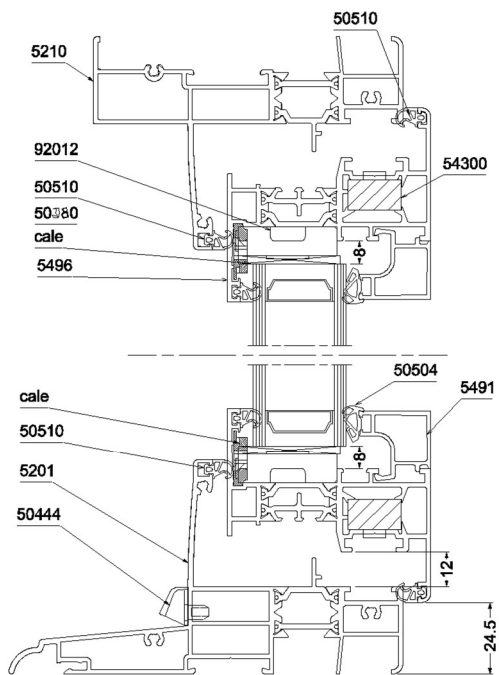
Dormants et meneaux  
Vitrage 44 mm maximum



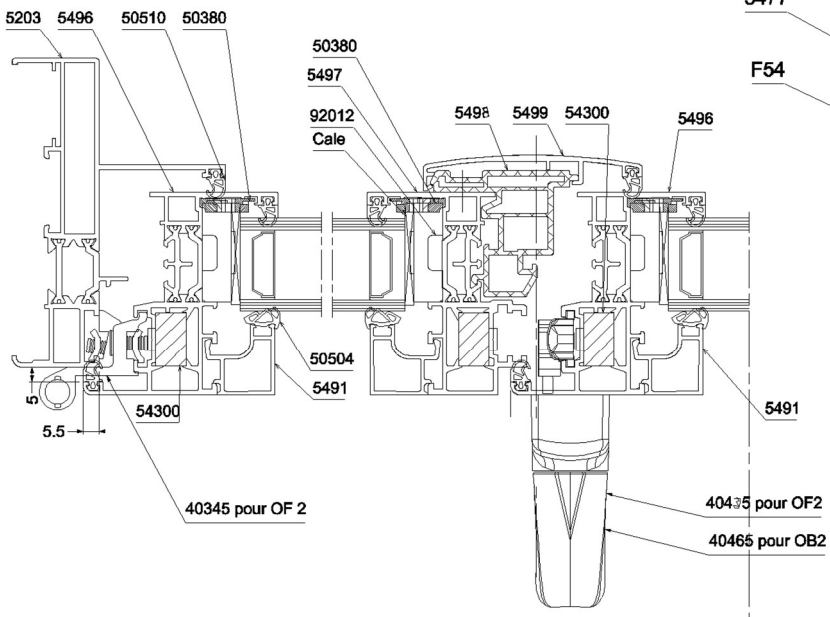
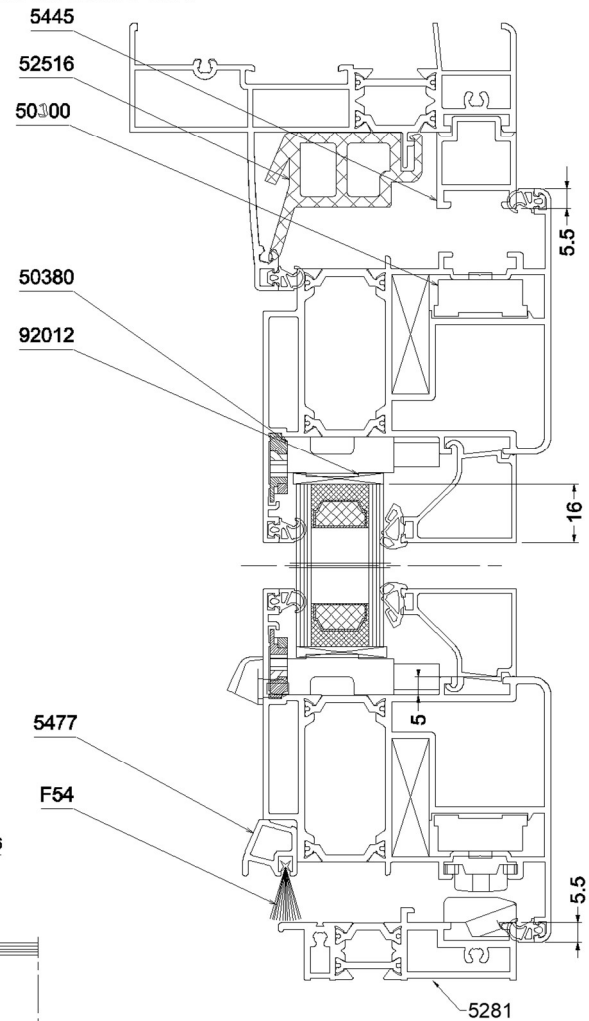
Seuil 5709

# Coupe de principe - Ouvrant visible

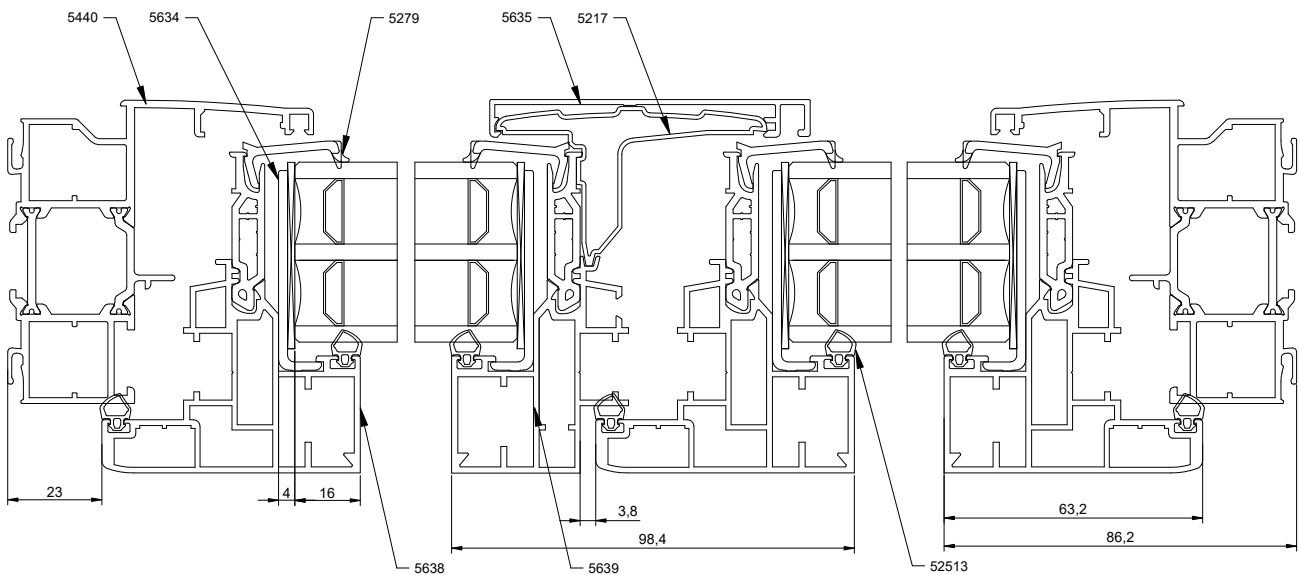
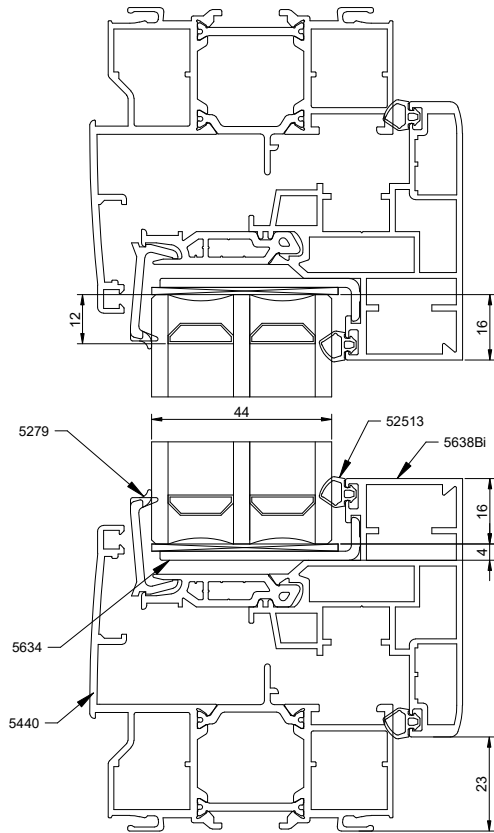
Ouvrant visible Classic+



Cas du seuil PMR



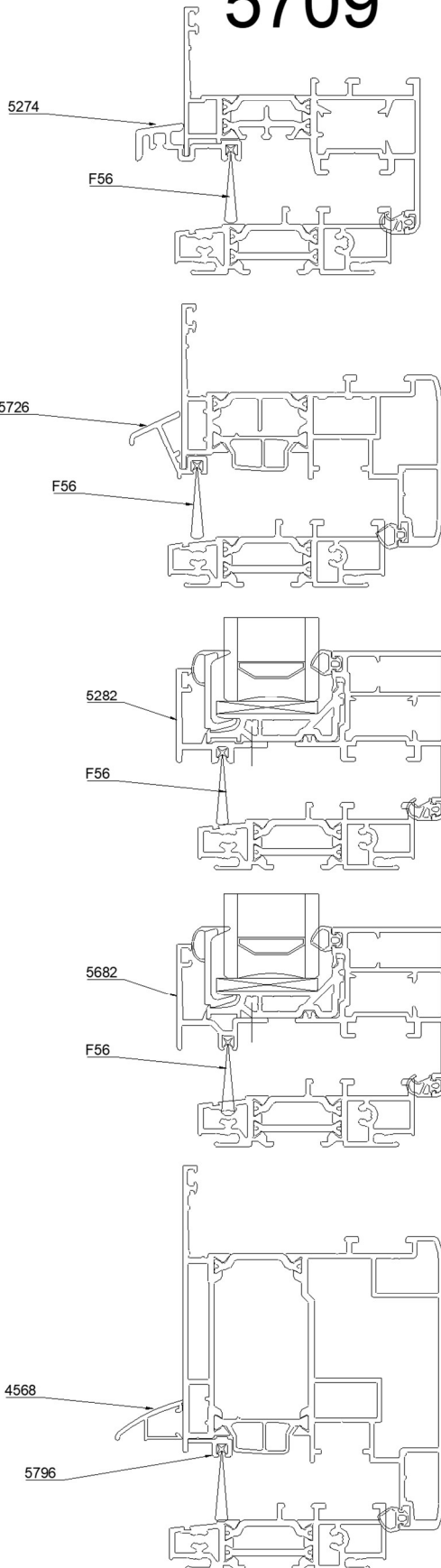
# Coupe de principe - Ouvrant caché



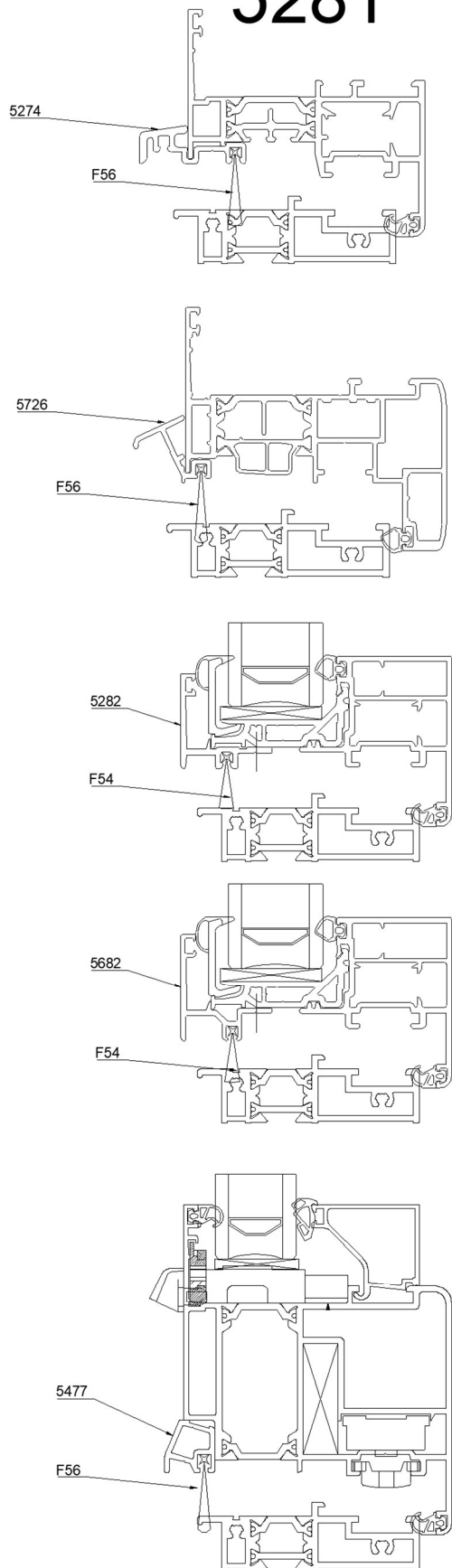
# Prises de volume

## Emploi des seuils PMR

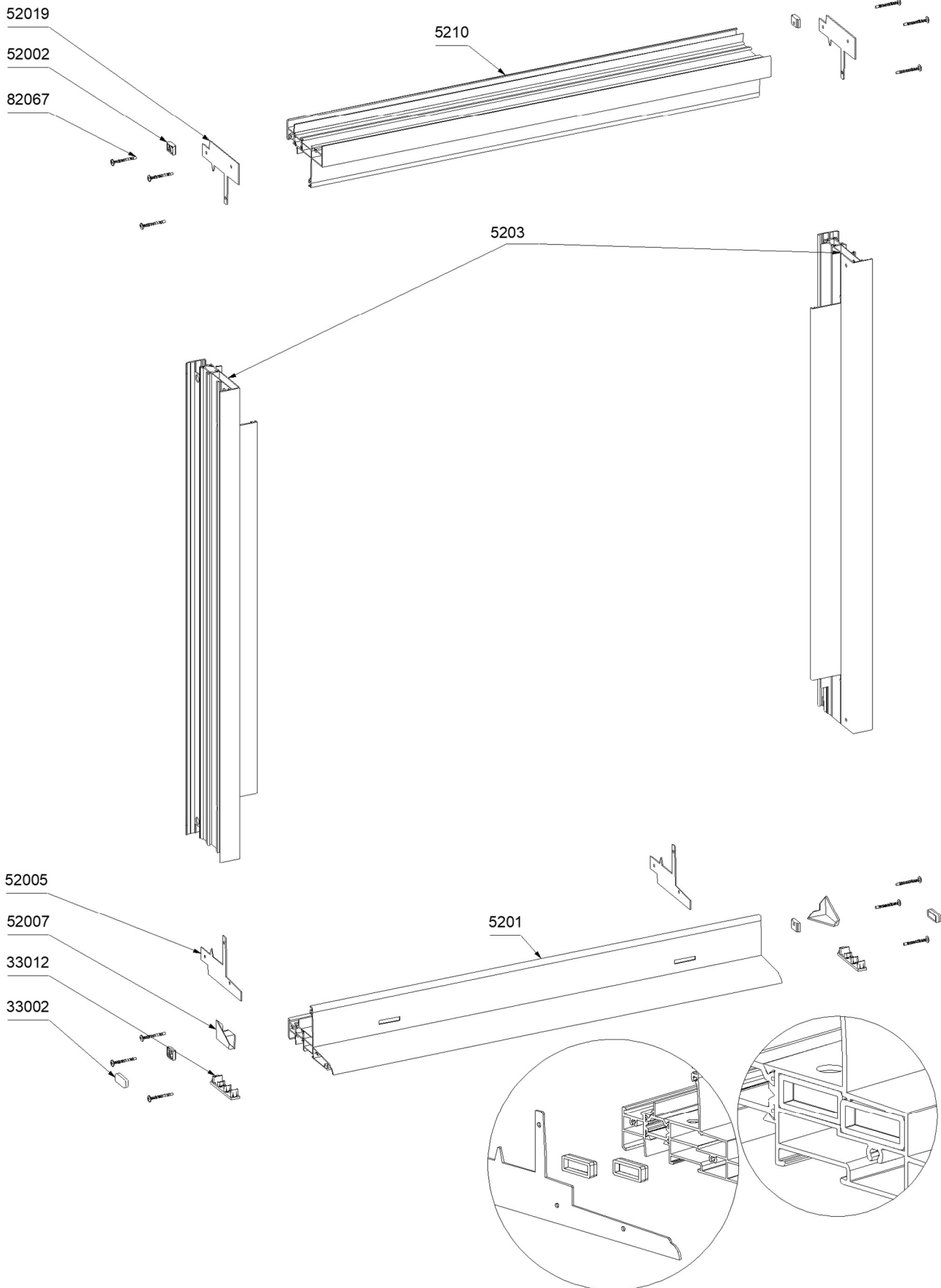
### 5709



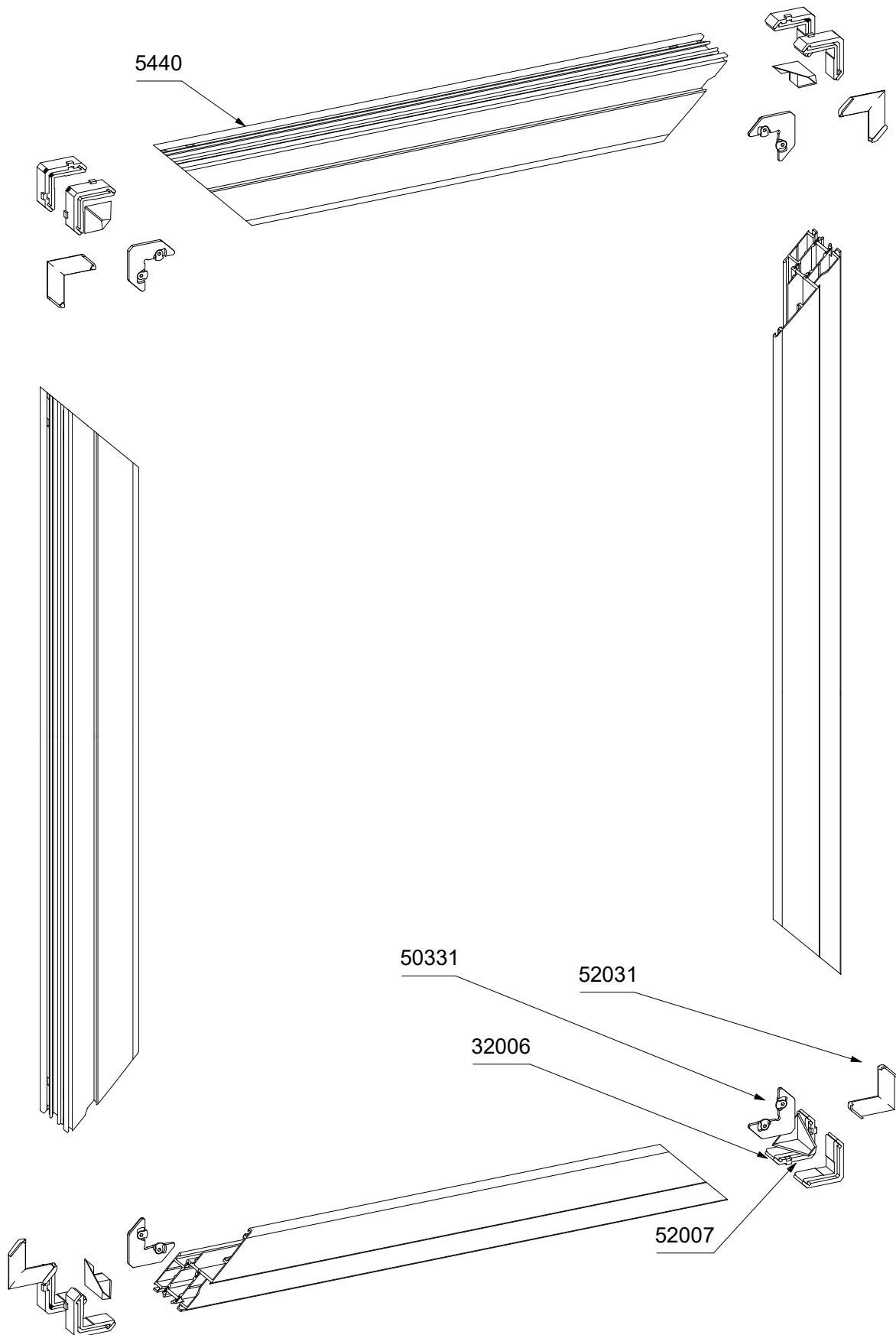
### 5281



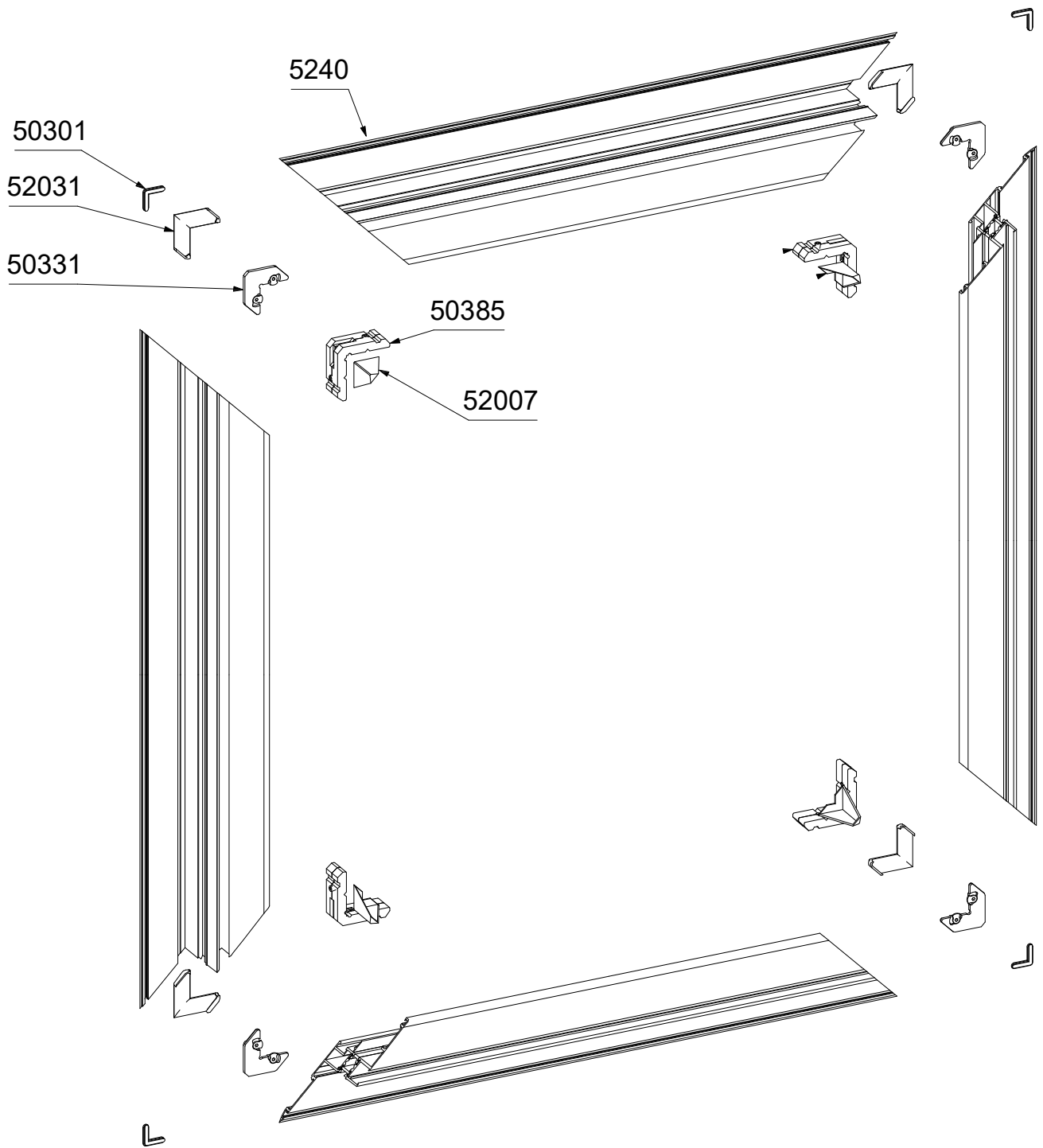
# Assemblage dormant coupe droite



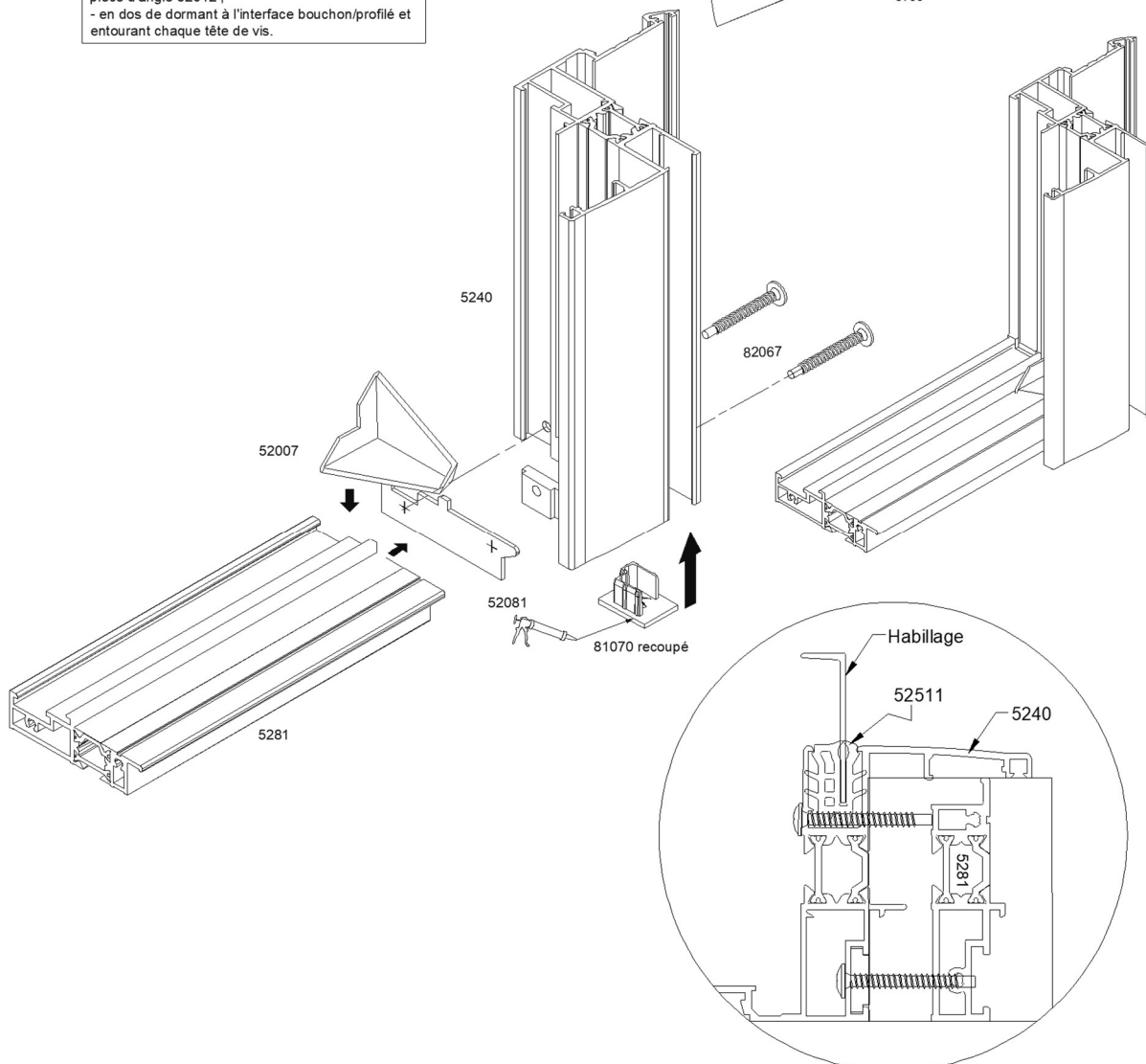
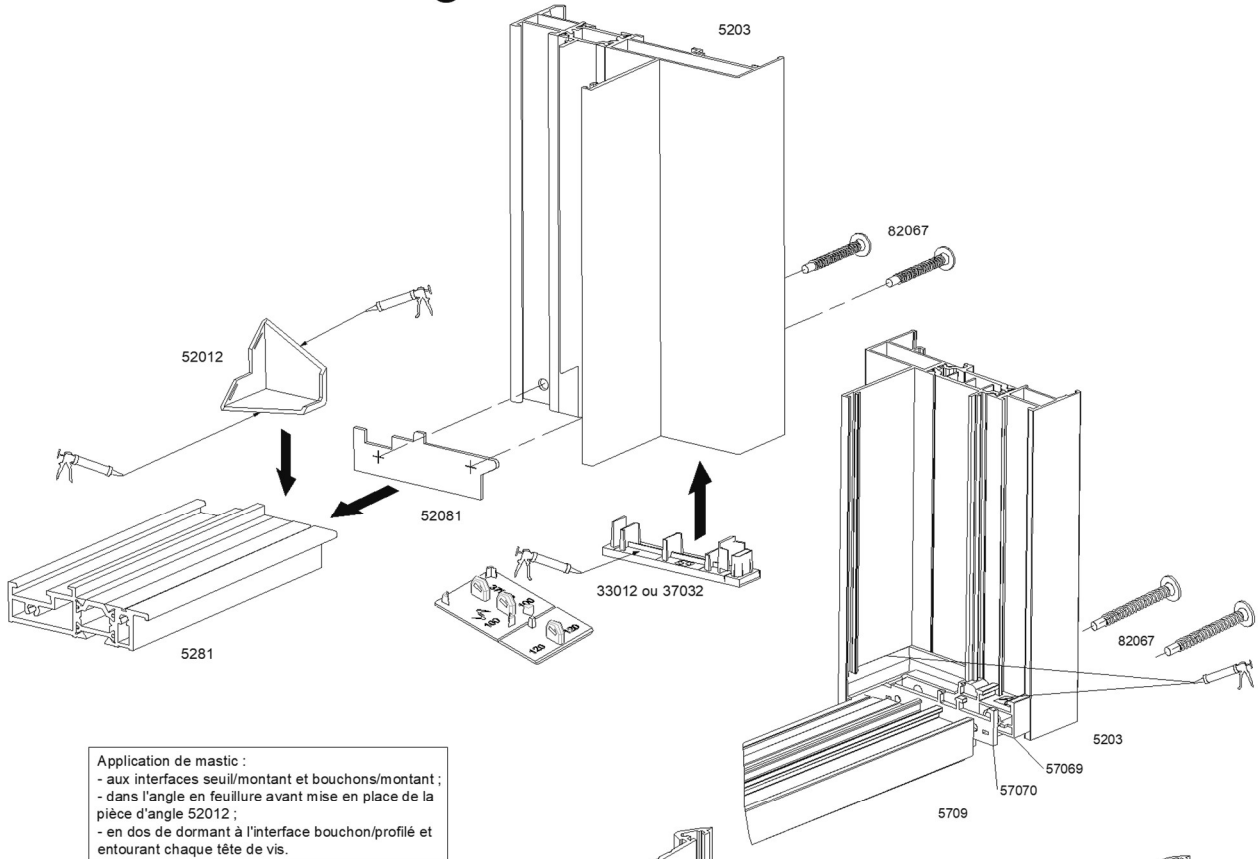
# Assemblage dormant coupe d'onglet



# Assemblage dormant coupe d'onglet

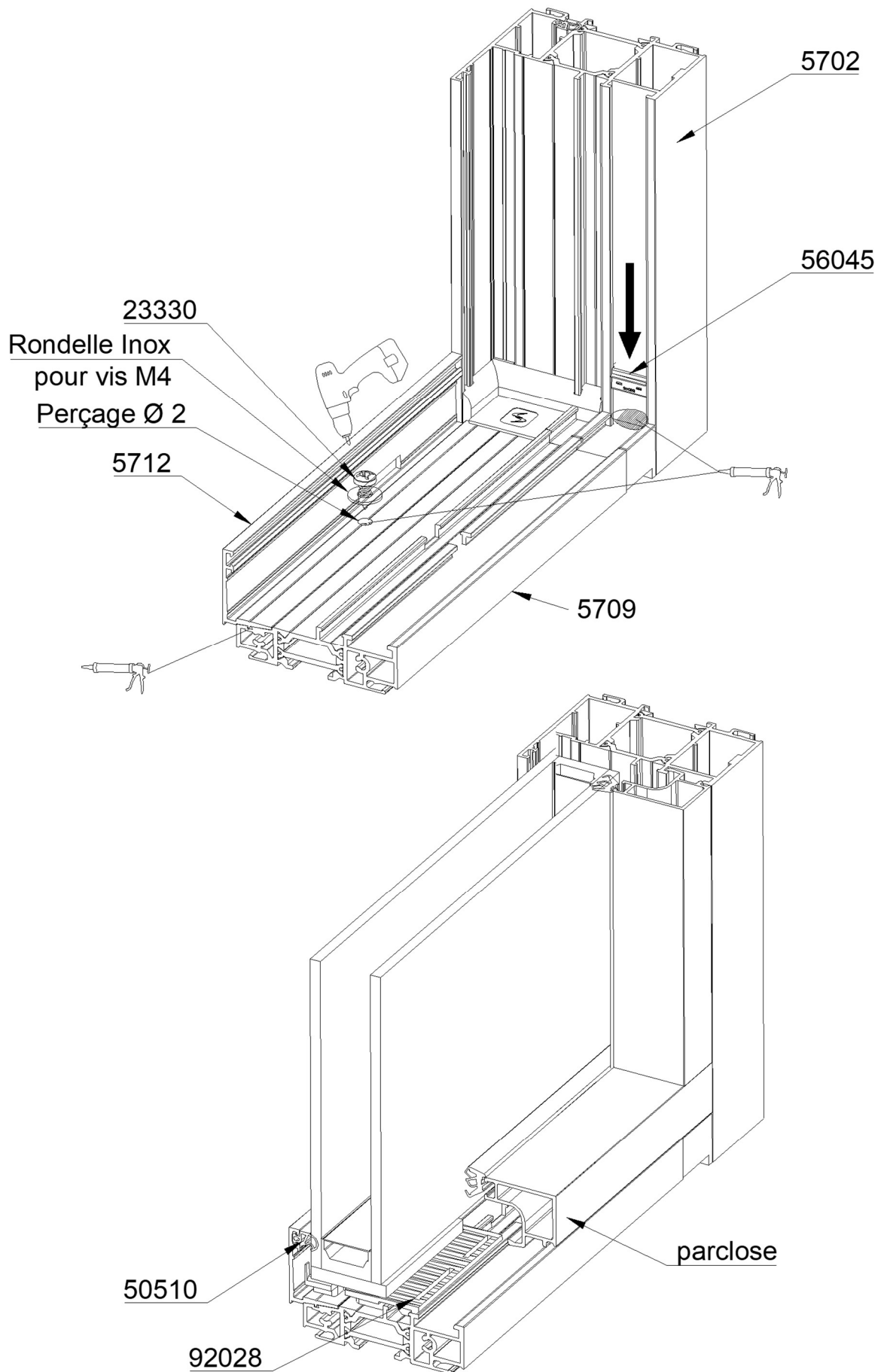


# Assemblages dormant avec seuils

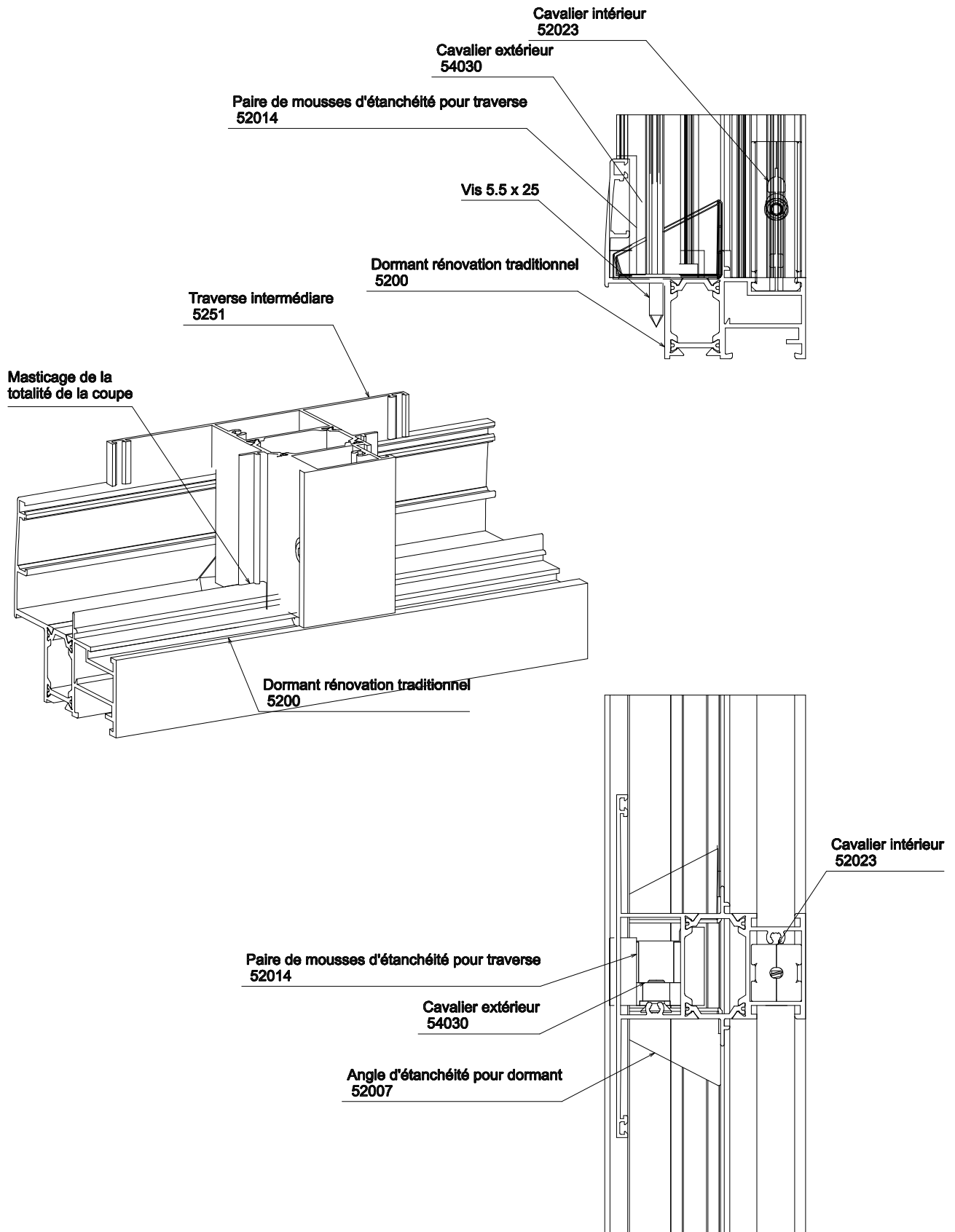




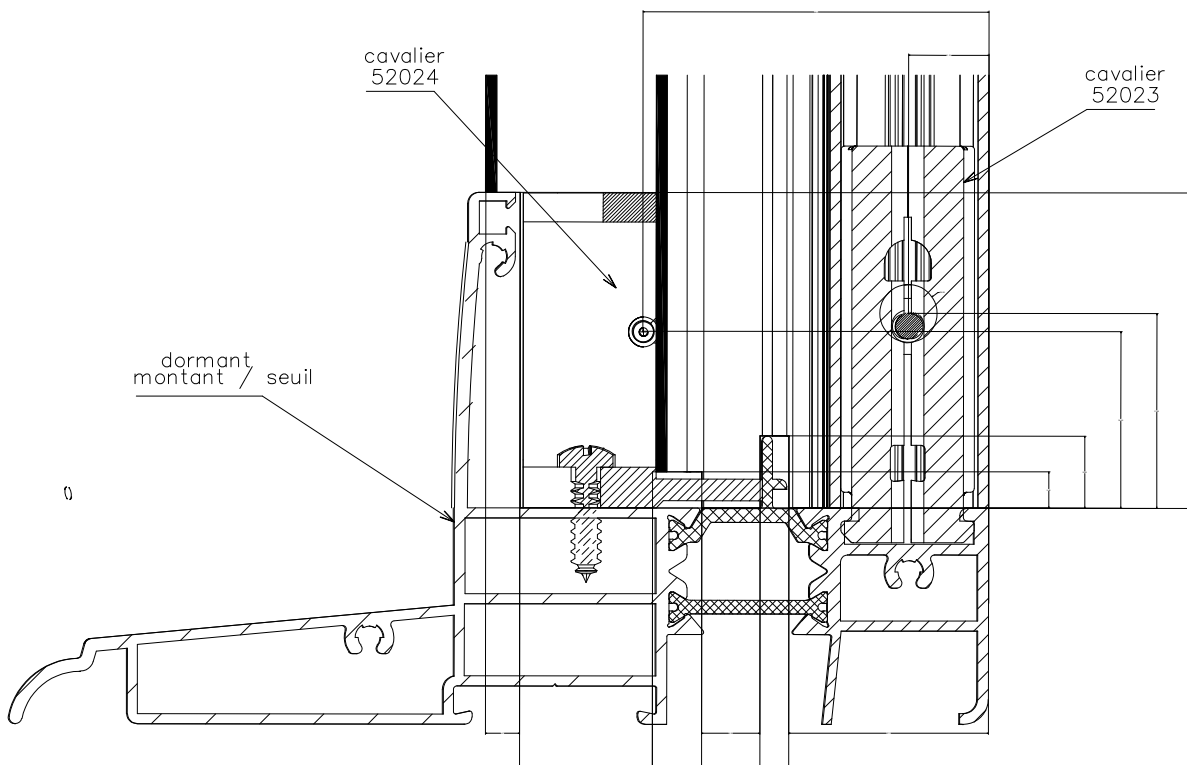
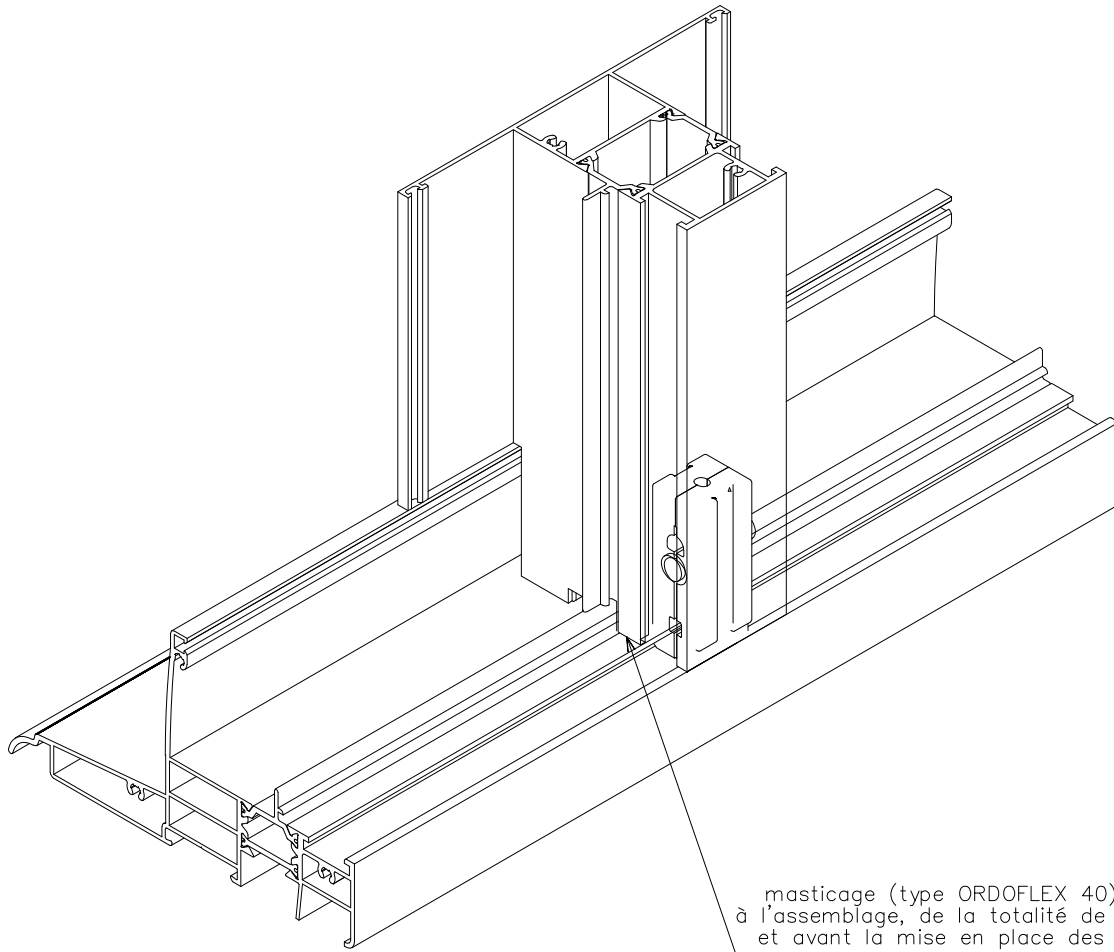
# Assemblages fixes avec seuils



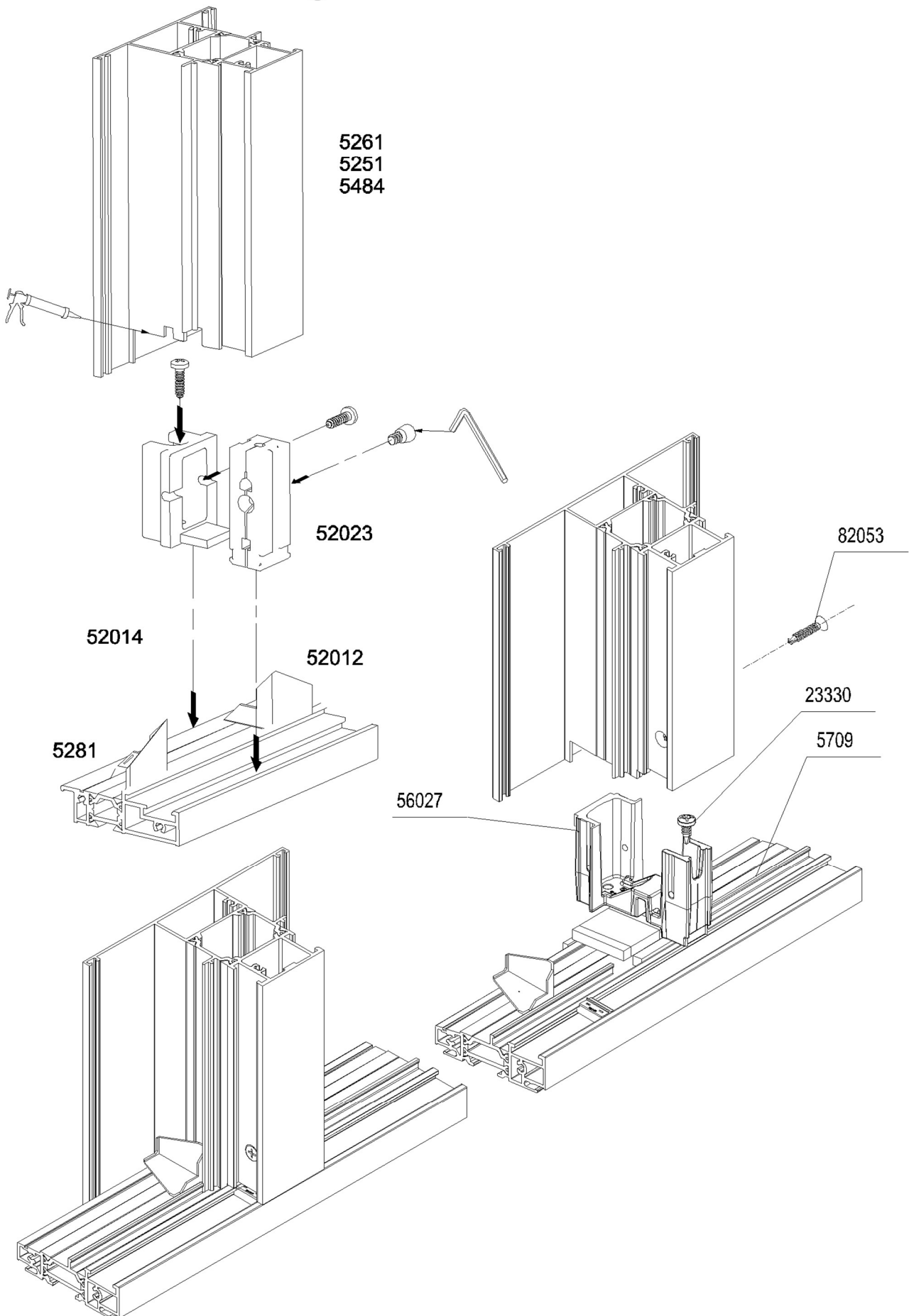
# Assemblages meneau 5222



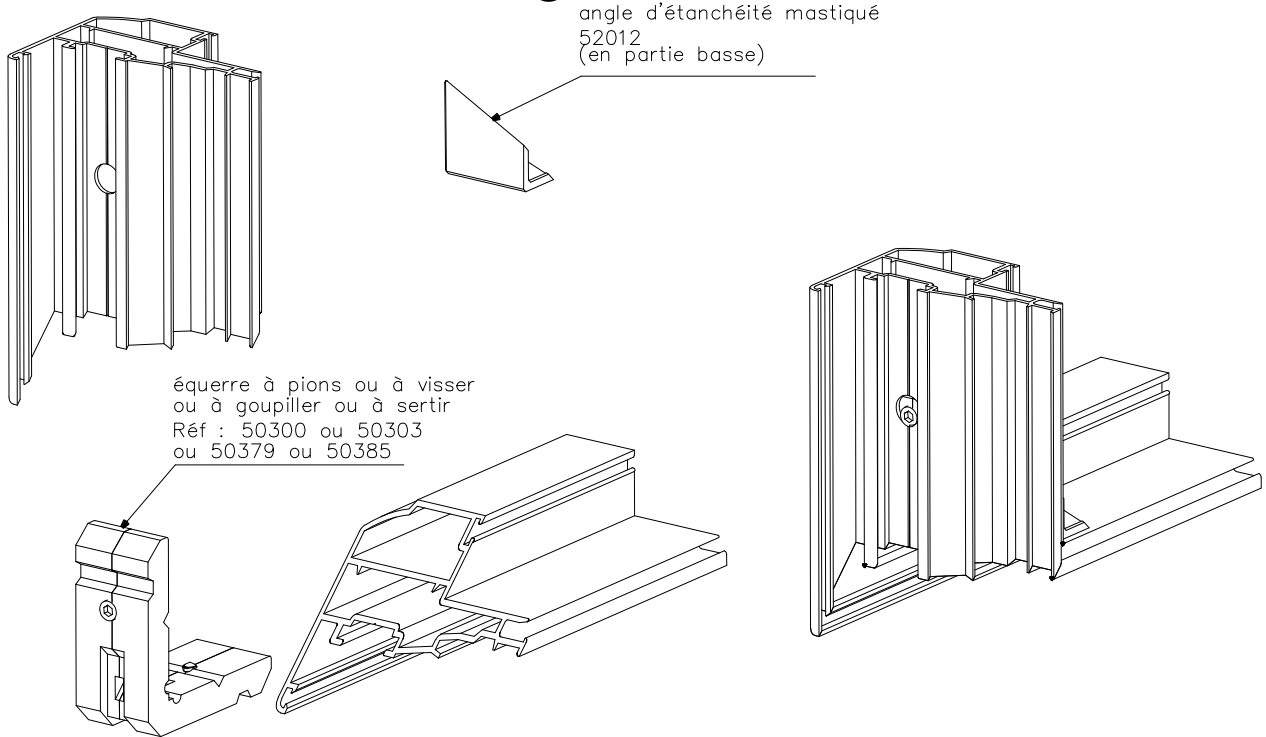
# Assemblages meneau 5251 ou 5261



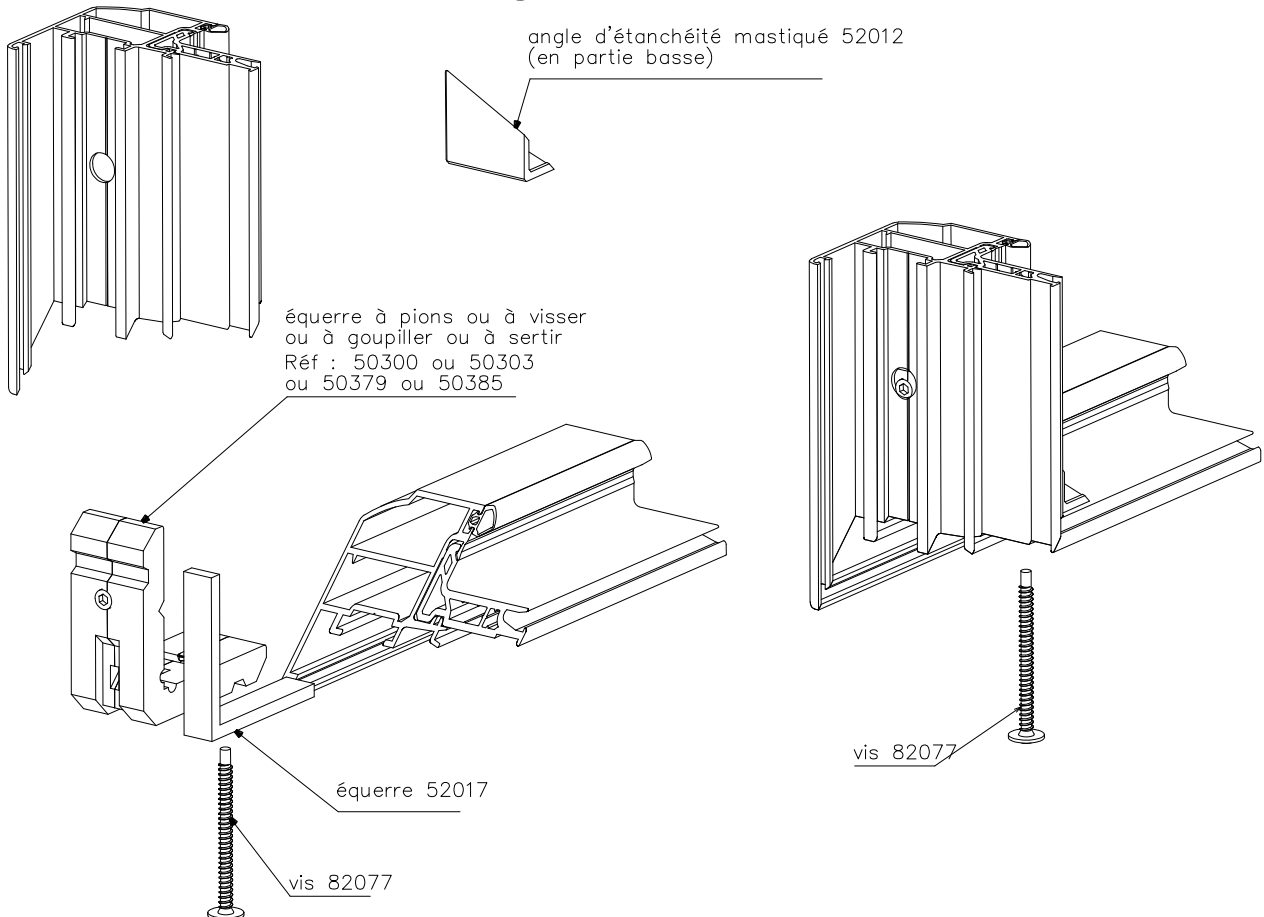
# Assemblages meneau avec seuil PMR



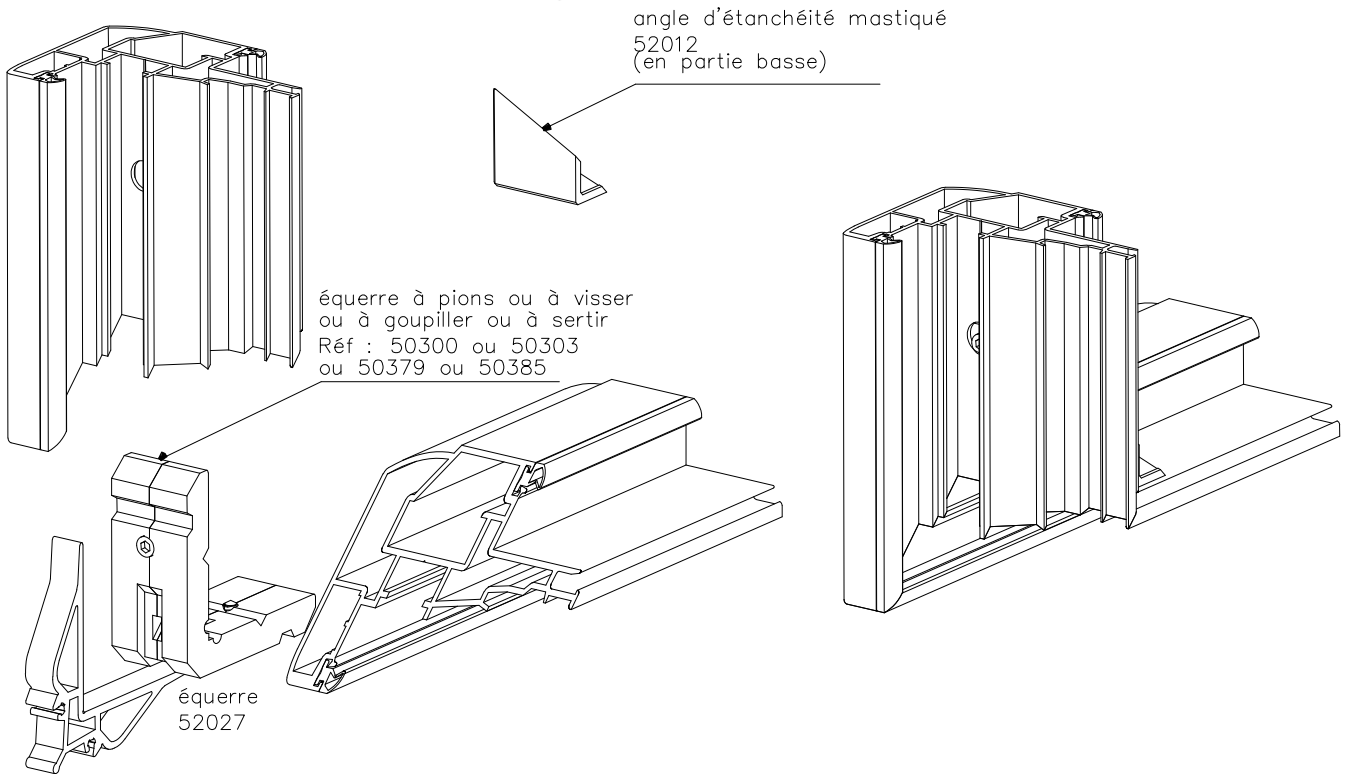
## Assemblage ouvrant Classic



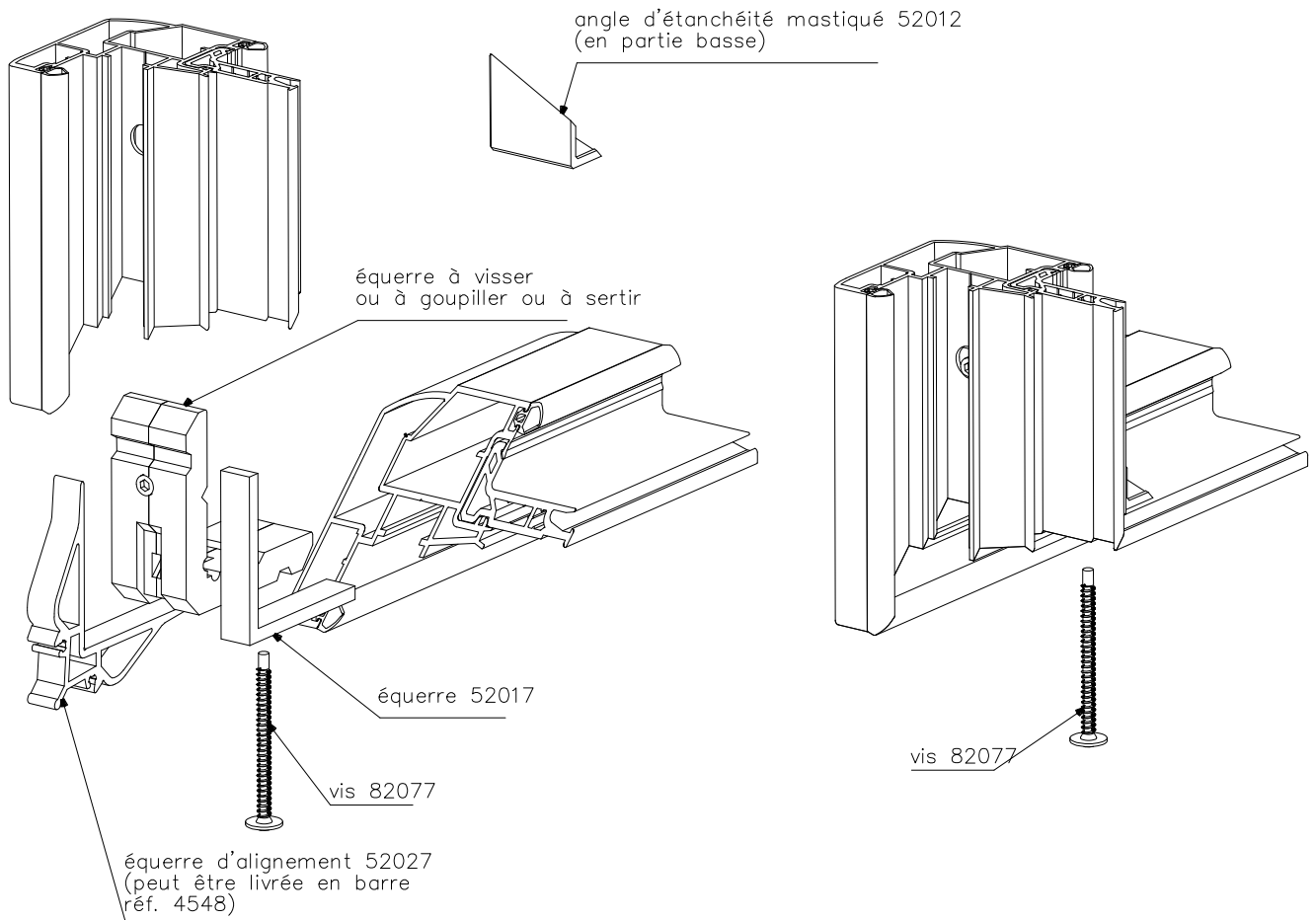
## Assemblage ouvrant Classic +



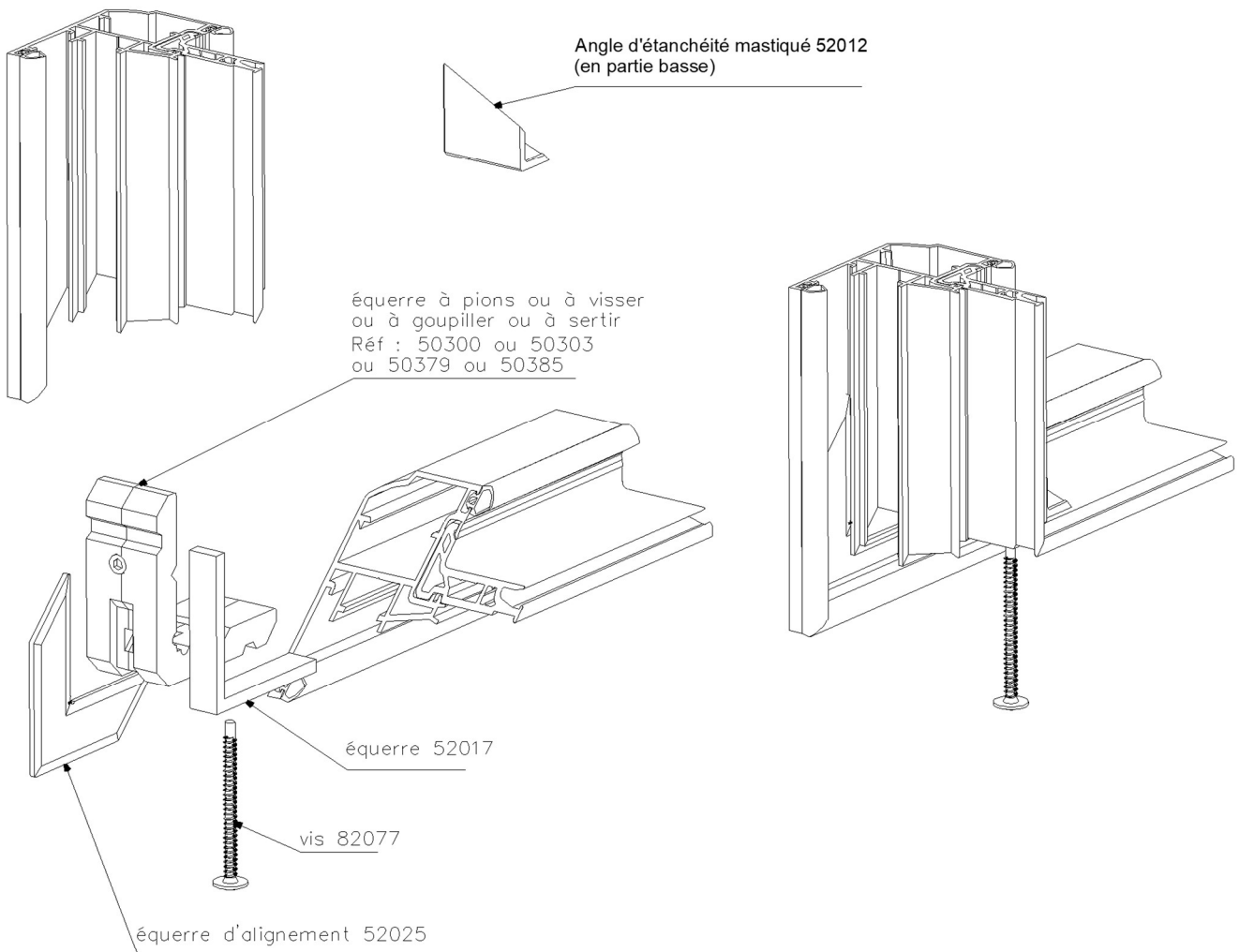
# Assemblage ouvrant Advance



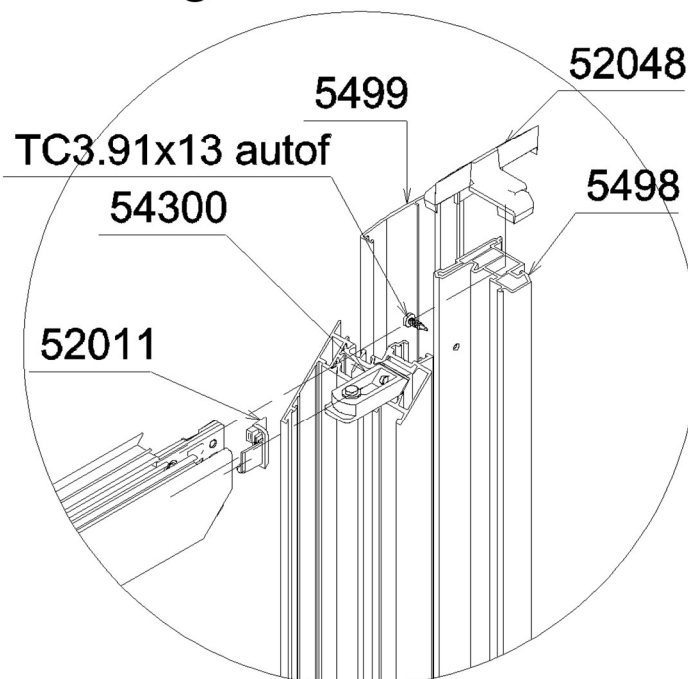
# Assemblage ouvrant Advance + (5215)



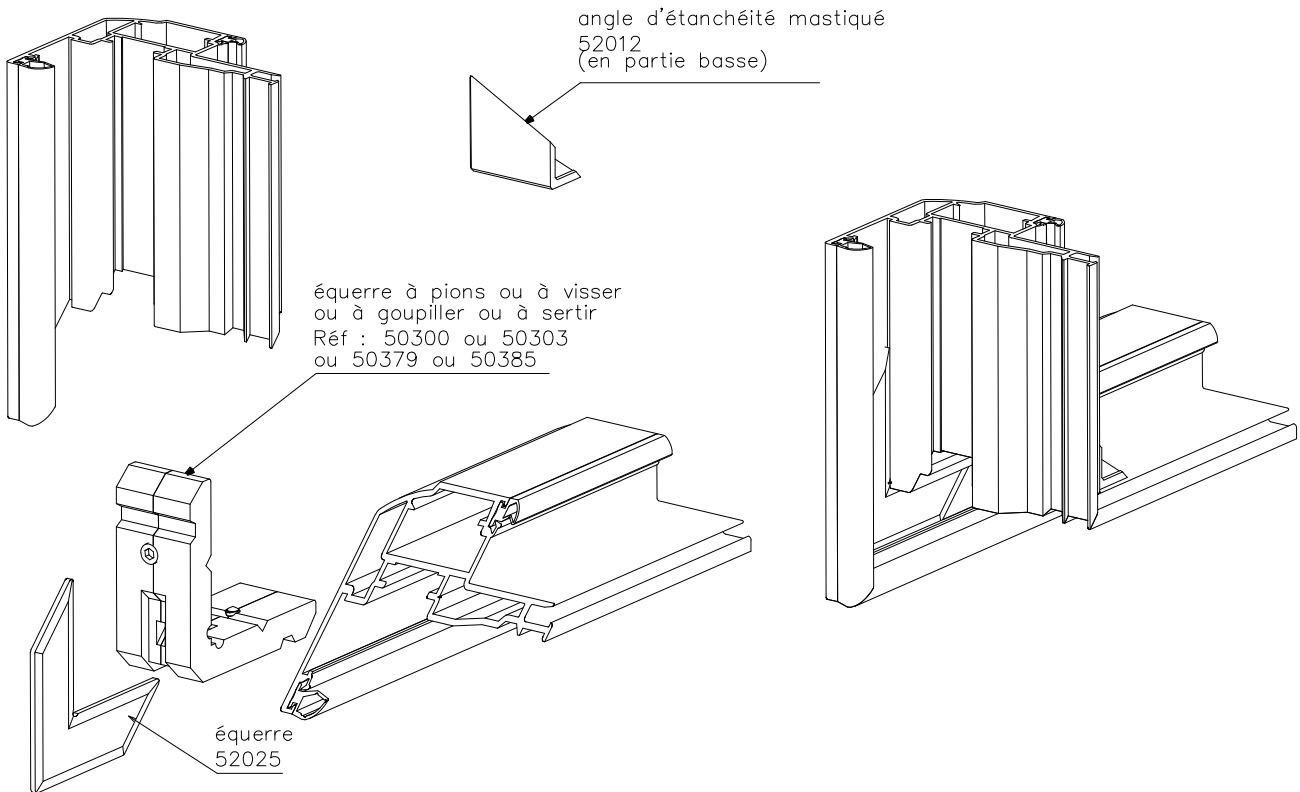
# Assemblage ouvrant Advance + (5475)



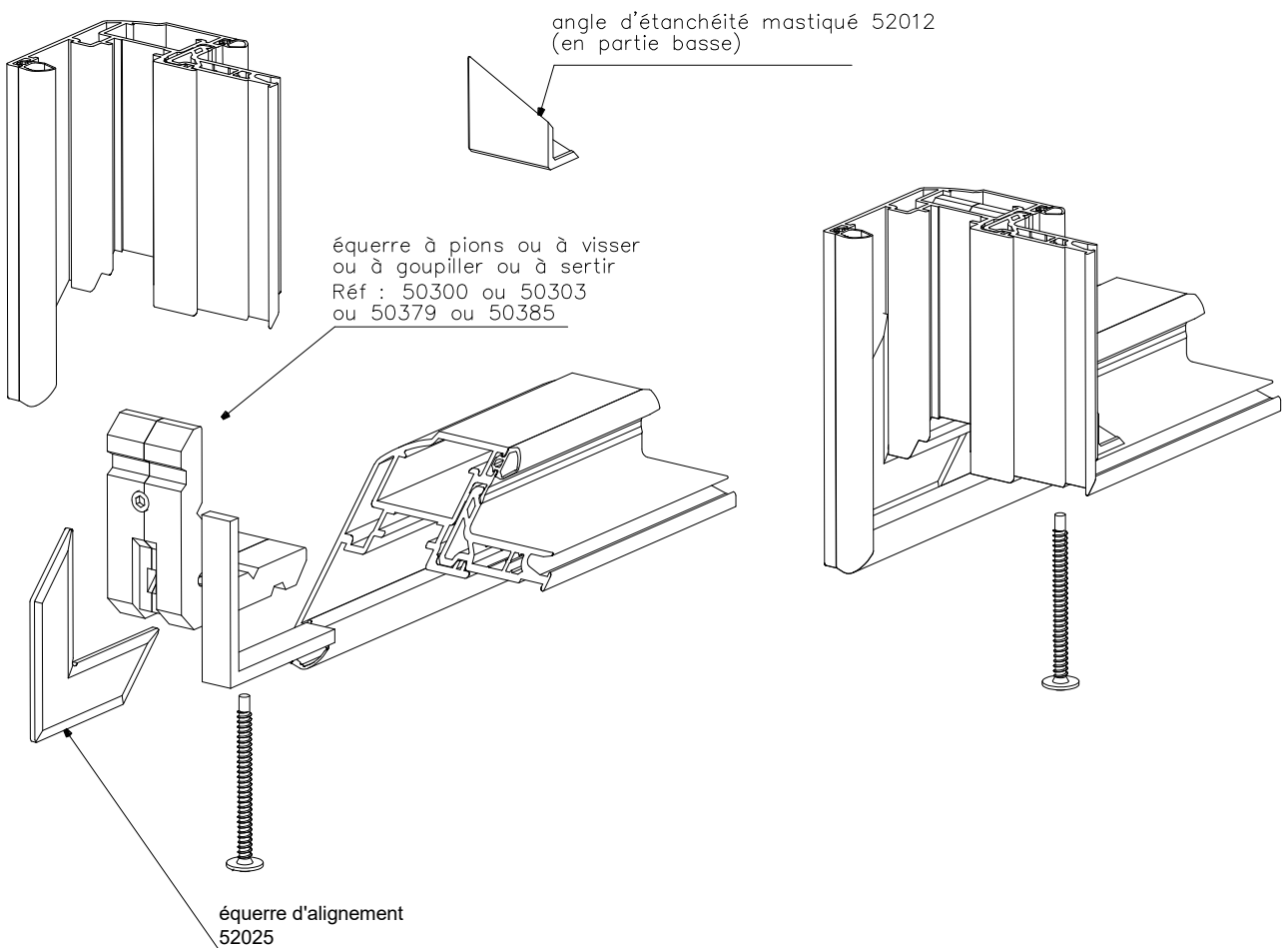
# Assemblage avec battement



## Assemblage ouvrant Evolution

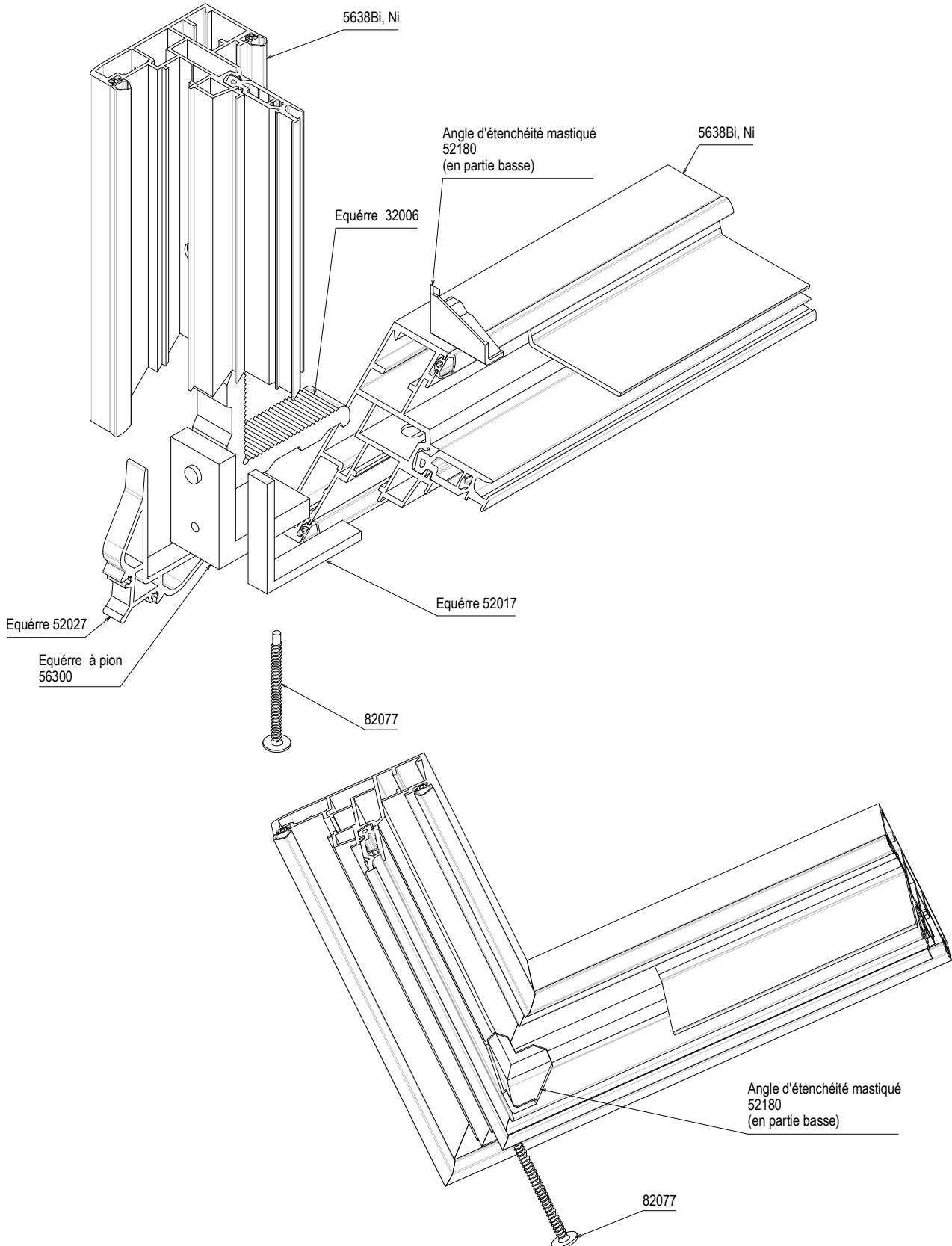


## Assemblage ouvrant Evolution +

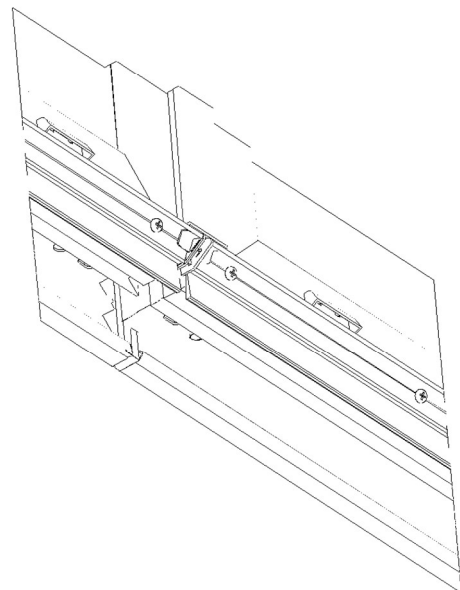
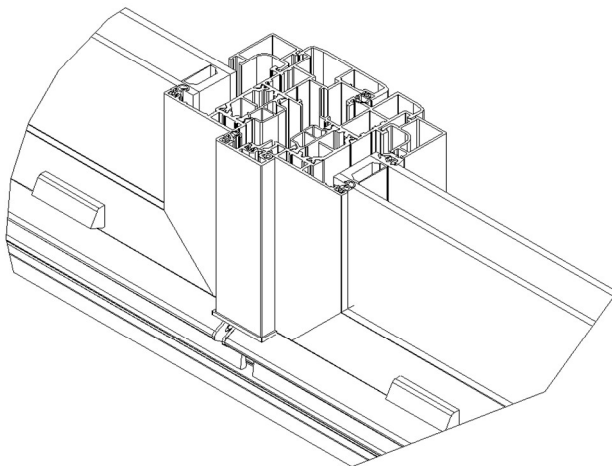
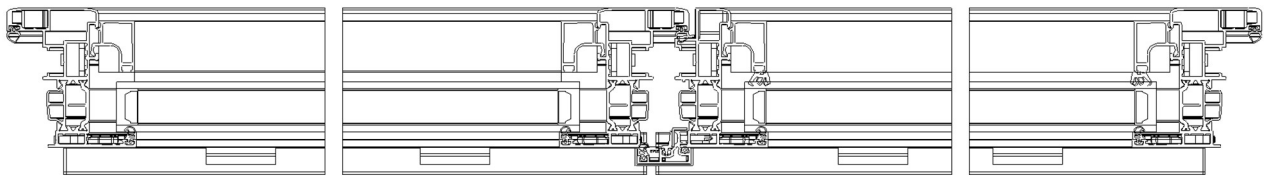
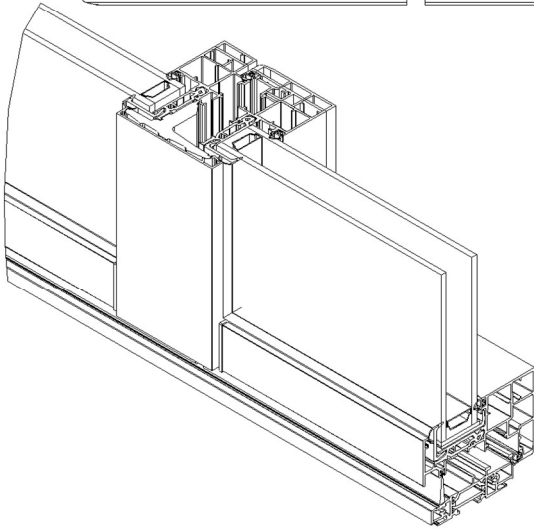
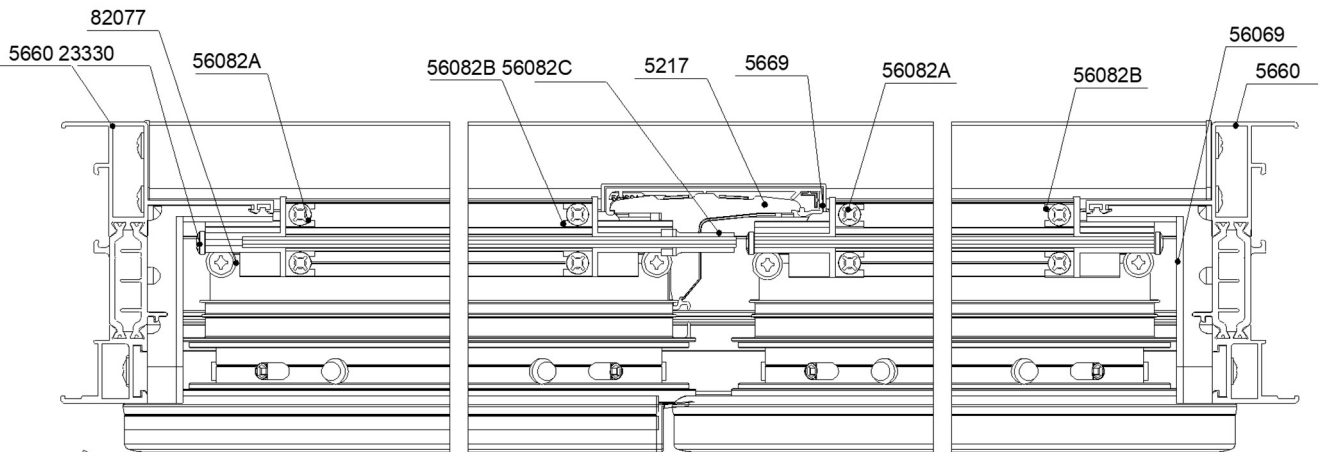




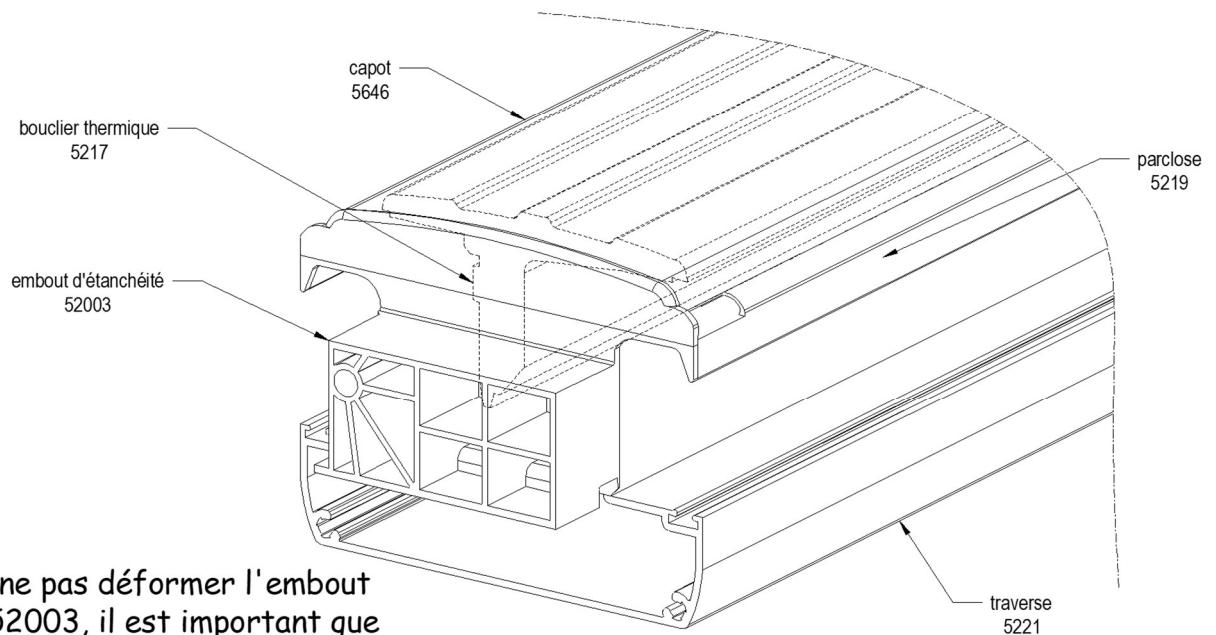
# Assemblage ouvrant Advance 44mm



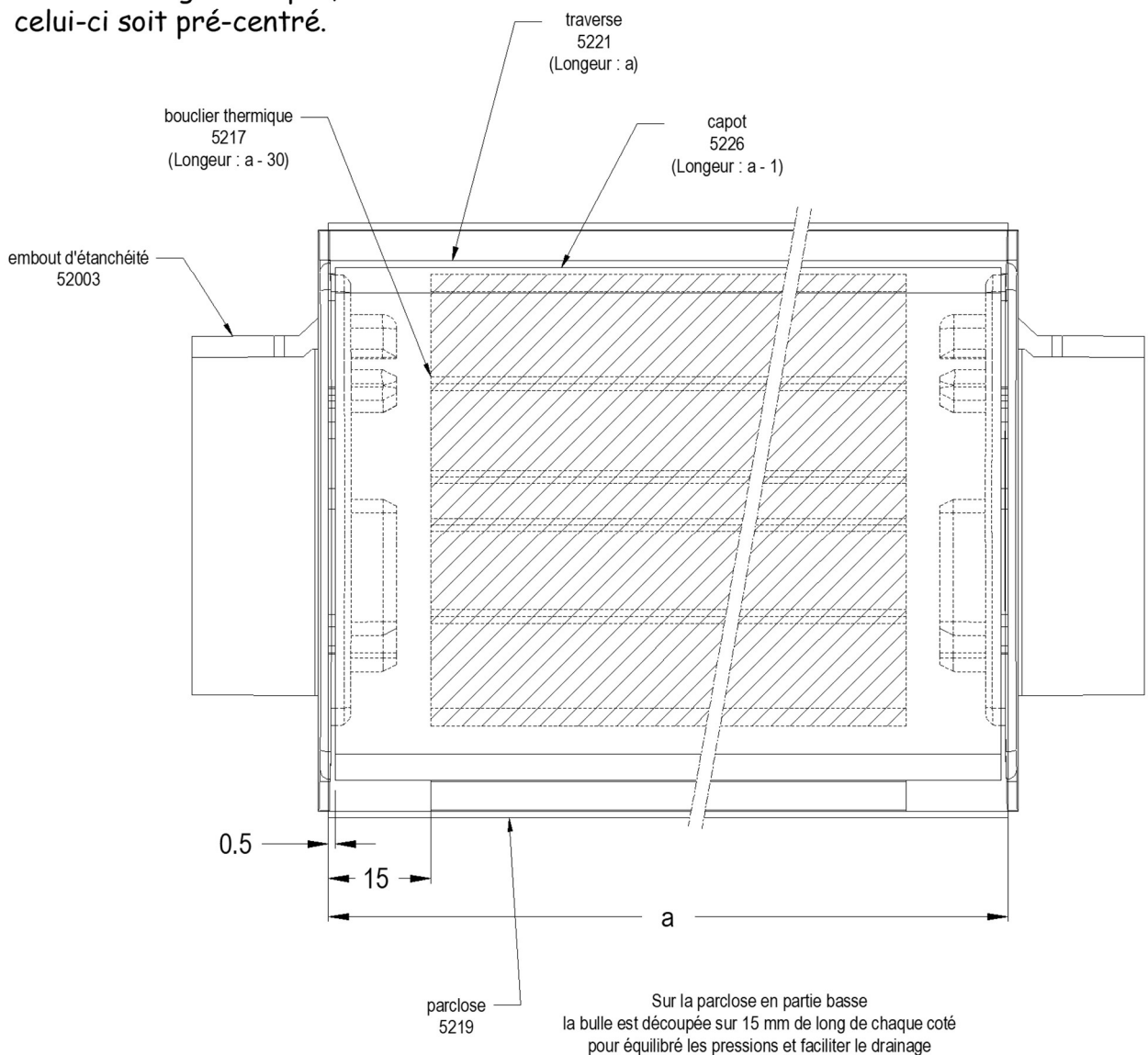
# Assemblage battement



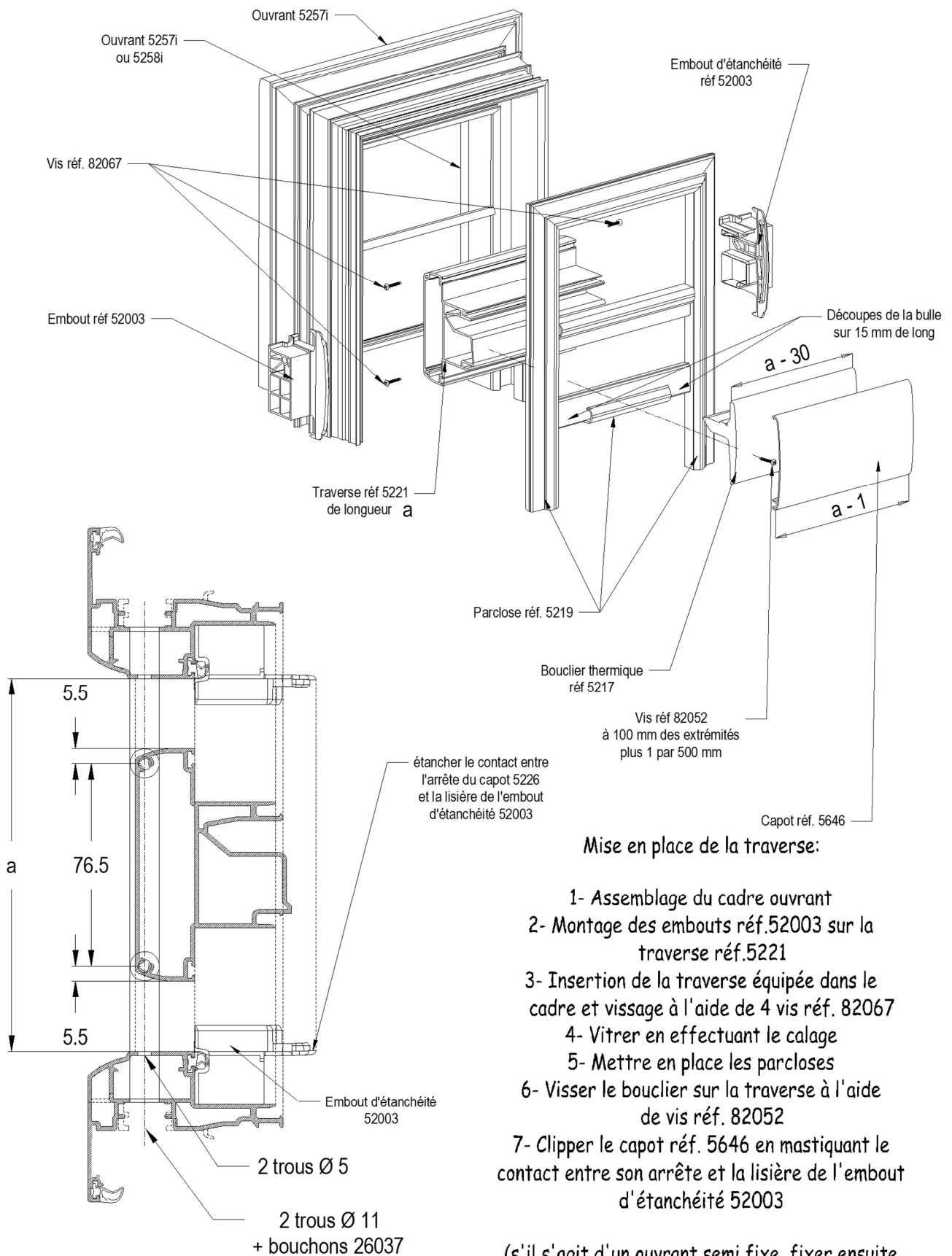
# Assemblage traverse intermédiaire Ouvrant



Pour ne pas déformer l'embout Réf. 52003, il est important que lors du montage du capot, celui-ci soit pré-centré.



# Assemblage traverse intermédiaire Ouvrant



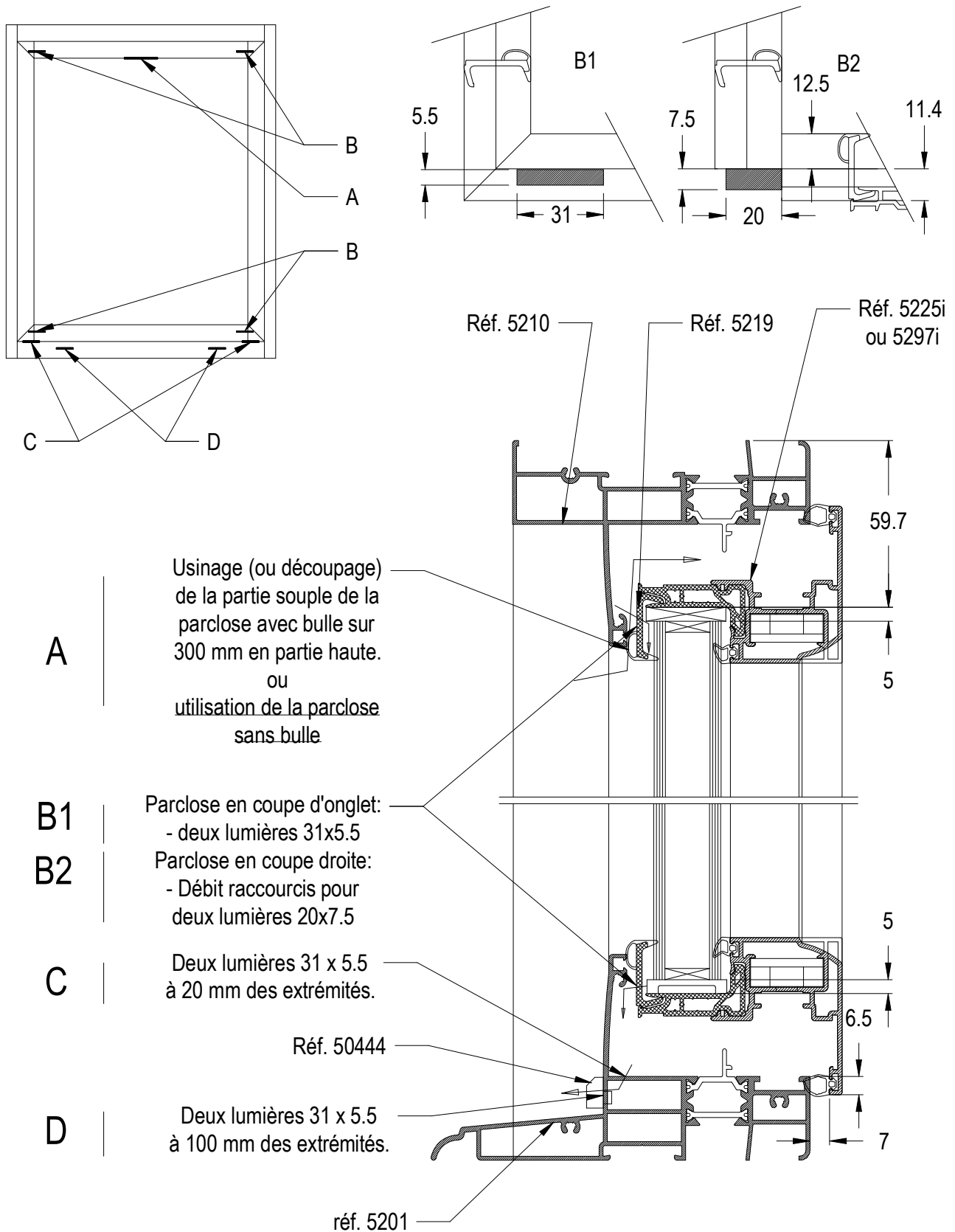
## Mise en place de la traverse:

- 1- Assemblage du cadre ouvrant
- 2- Montage des embouts réf.52003 sur la traverse réf.5221
- 3- Insertion de la traverse équipée dans le cadre et vissage à l'aide de 4 vis réf. 82067
- 4- Vitrer en effectuant le calage
- 5- Mettre en place les parcloles
- 6- Visser le bouclier sur la traverse à l'aide de vis réf. 82052
- 7- Clipper le capot réf. 5646 en mastiquant le contact entre son arrête et la lisière de l'embout d'étanchéité 52003

(s'il s'agit d'un ouvrant semi fixe, fixer ensuite le bouclier sur le montant avec son capot)

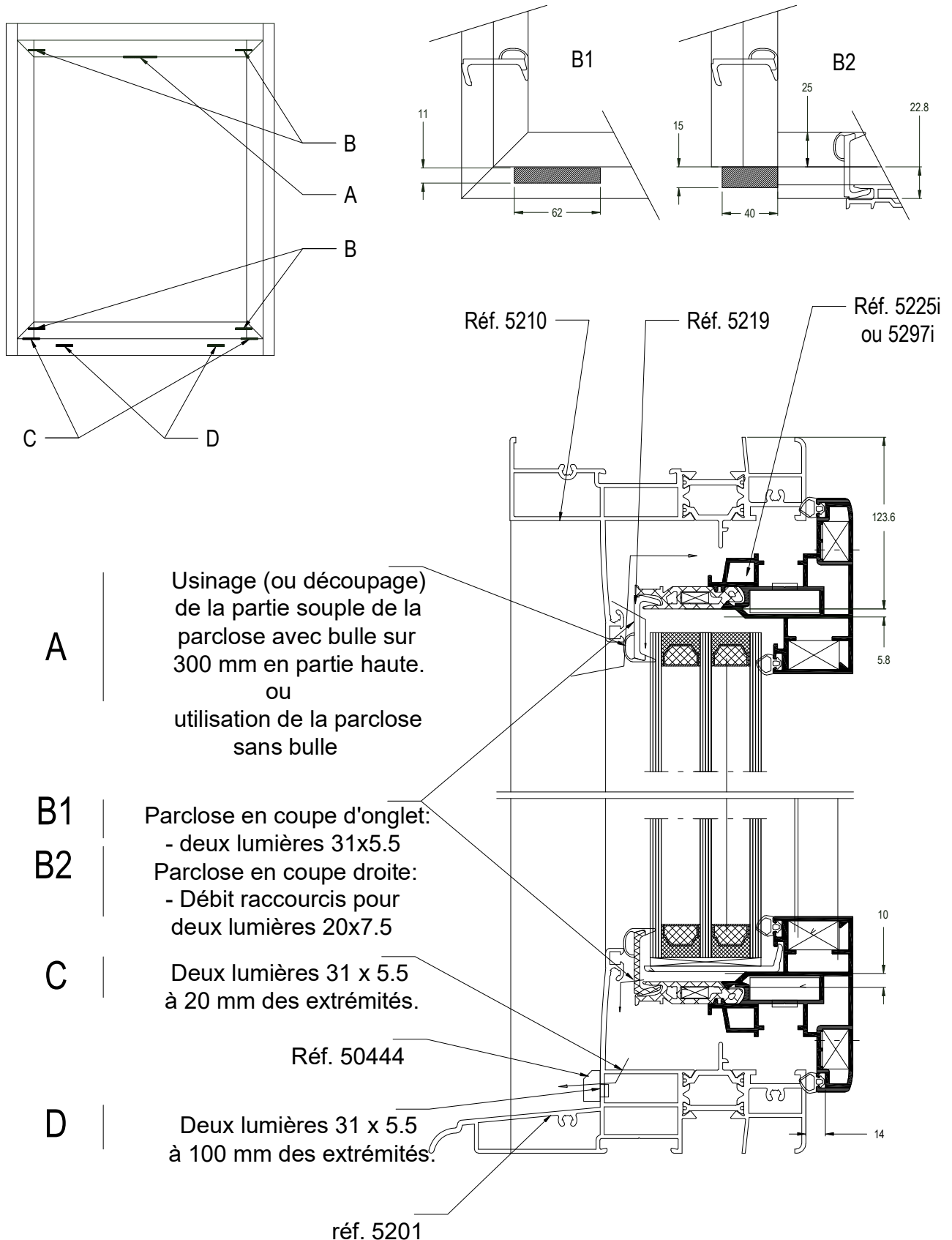
# Drainage et décompression partie ouvrant

## Ouvrant caché



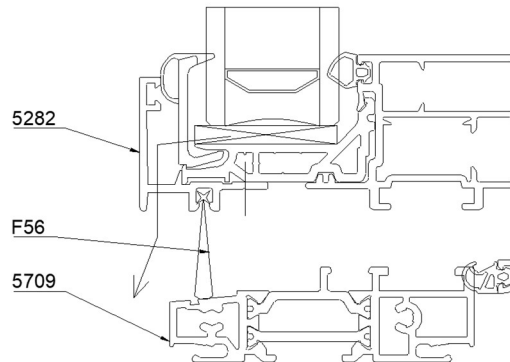
# Drainage et décompression partie ouvrant

## Ouvrant caché - Advance 44 triple vitrage



# Drainage et décompression partie ouvrant

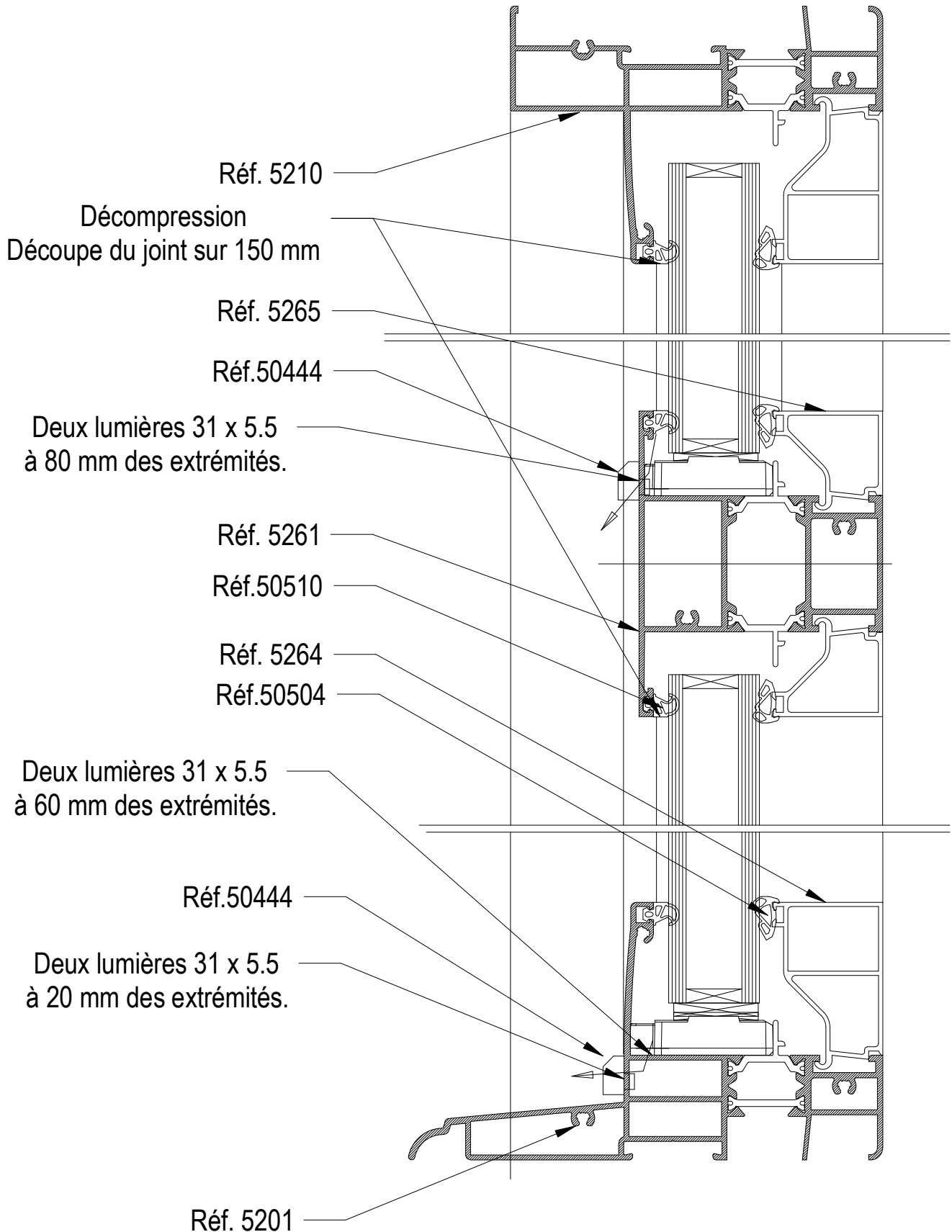
## Ouvrant caché avec seuil PMR



Sur les parcloses : deux lumières 31 x 5,5 à 50 mm des extrémités, puis une lumière supplémentaire par tranche de 0,5 m au-delà de 1 m.

Sur les porte-brosses : évacuation de l'eau en extrémités laissées ouvertes.

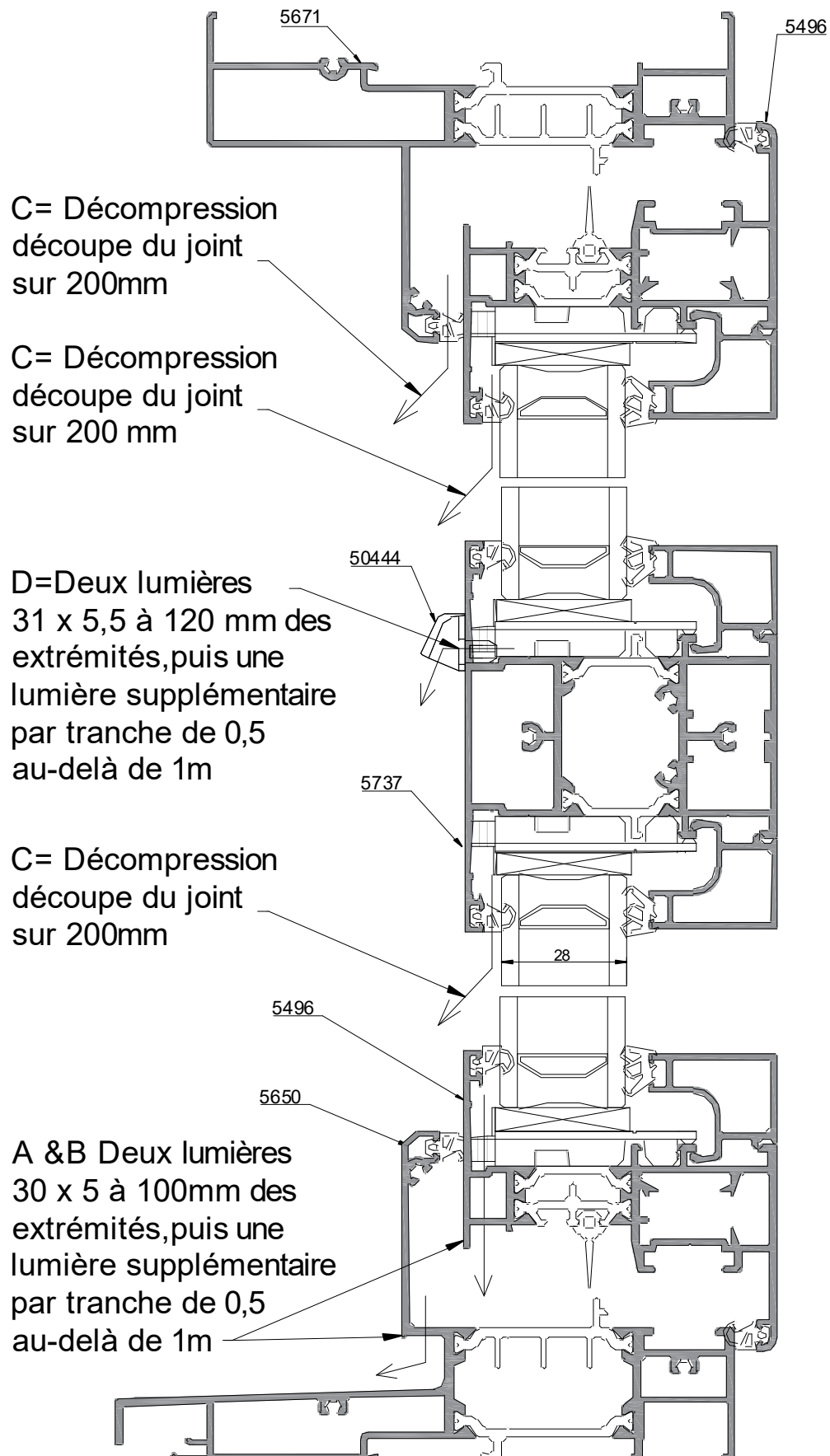
# Drainage et décompression partie fixe





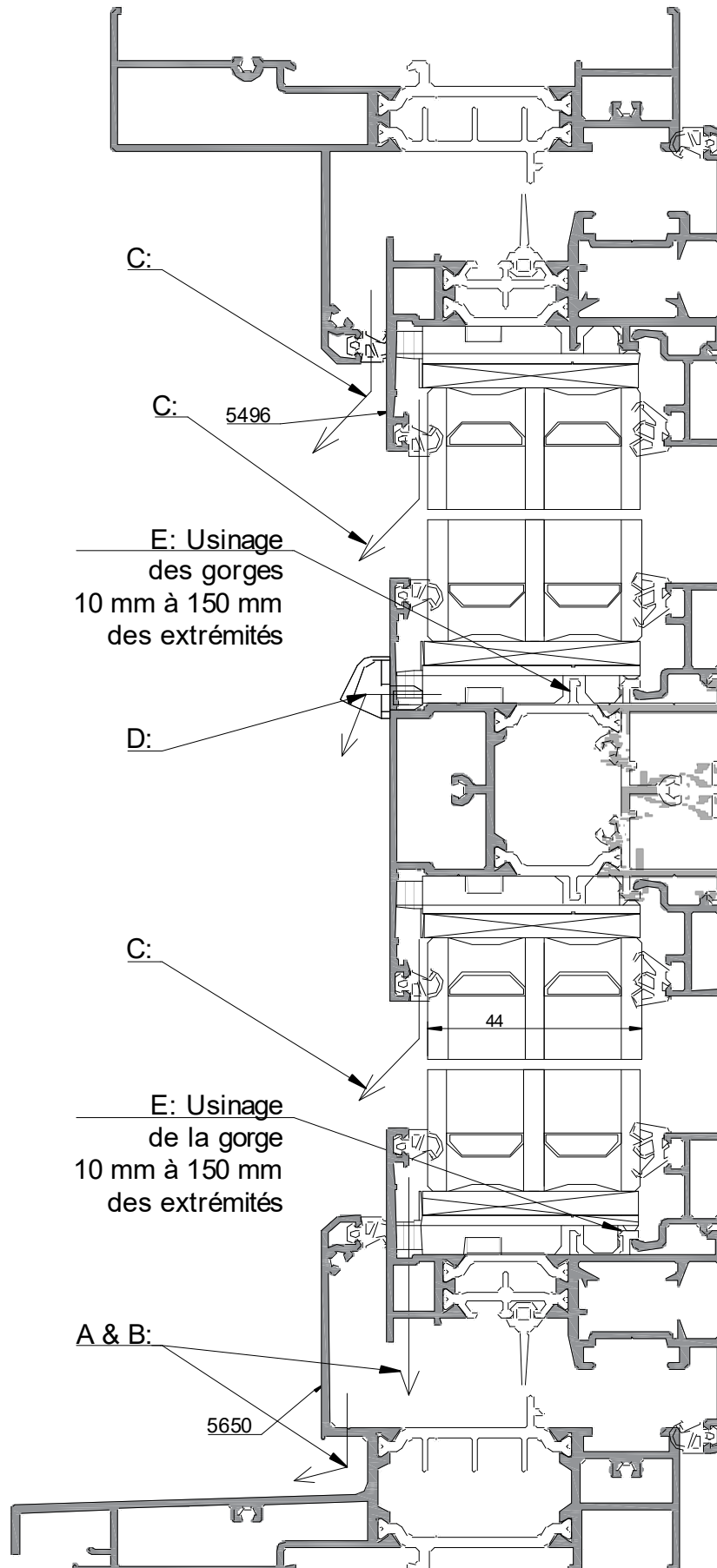
# Drainage et décompression partie ouvrant

## Ouvrant visible



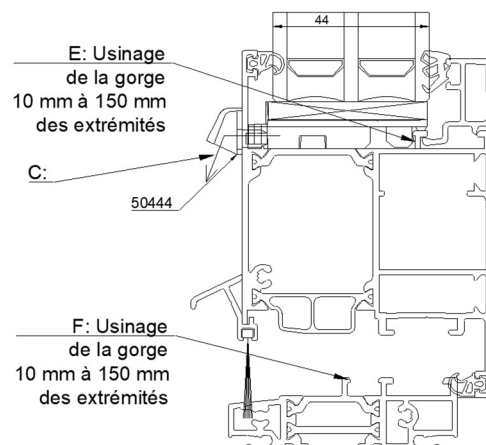
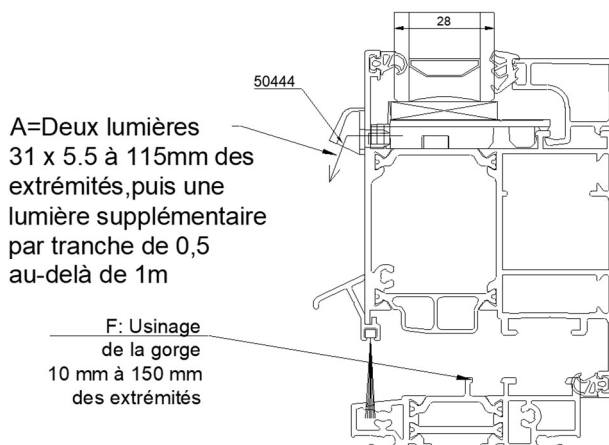
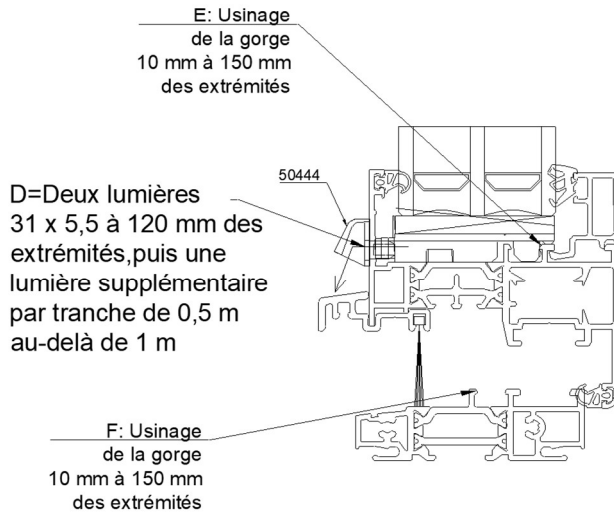
# Drainage et décompression partie ouvrant

## Ouvrant visible



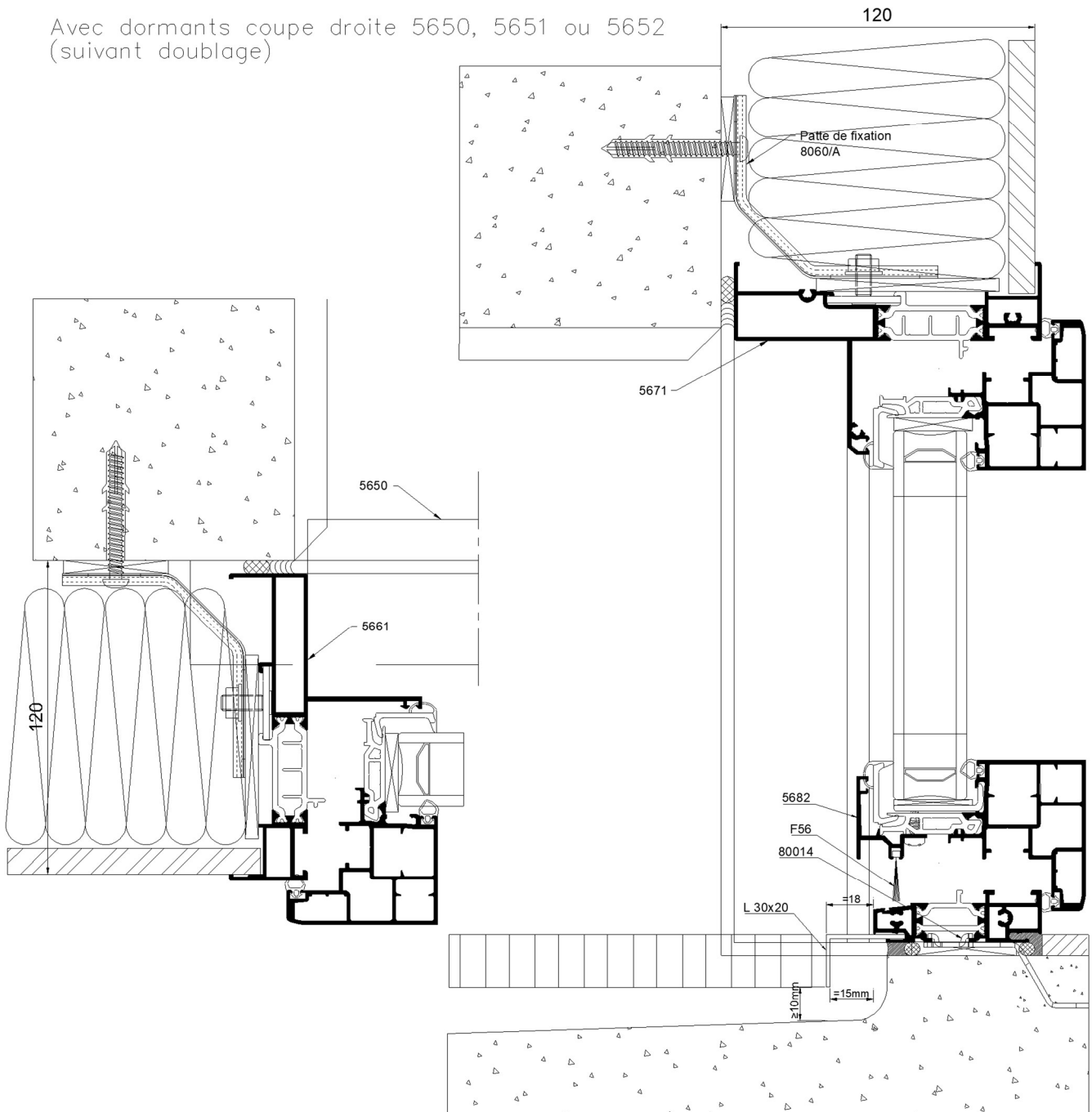
# Drainage et décompression partie ouvrant

## Ouvrant visible avec seuil PMR

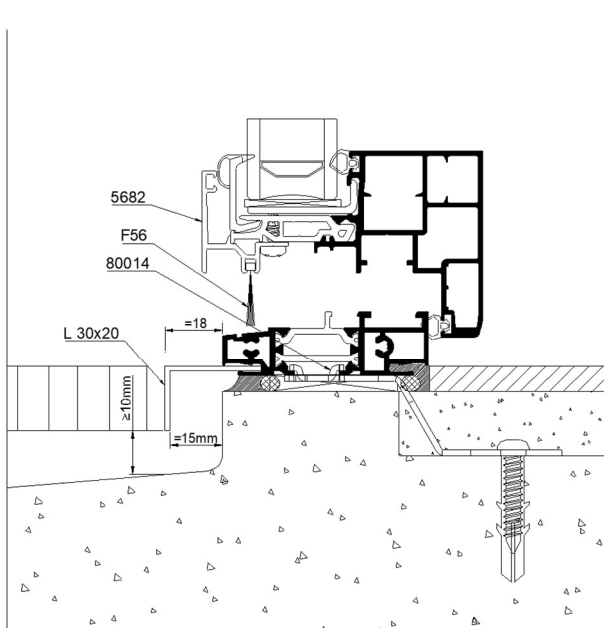
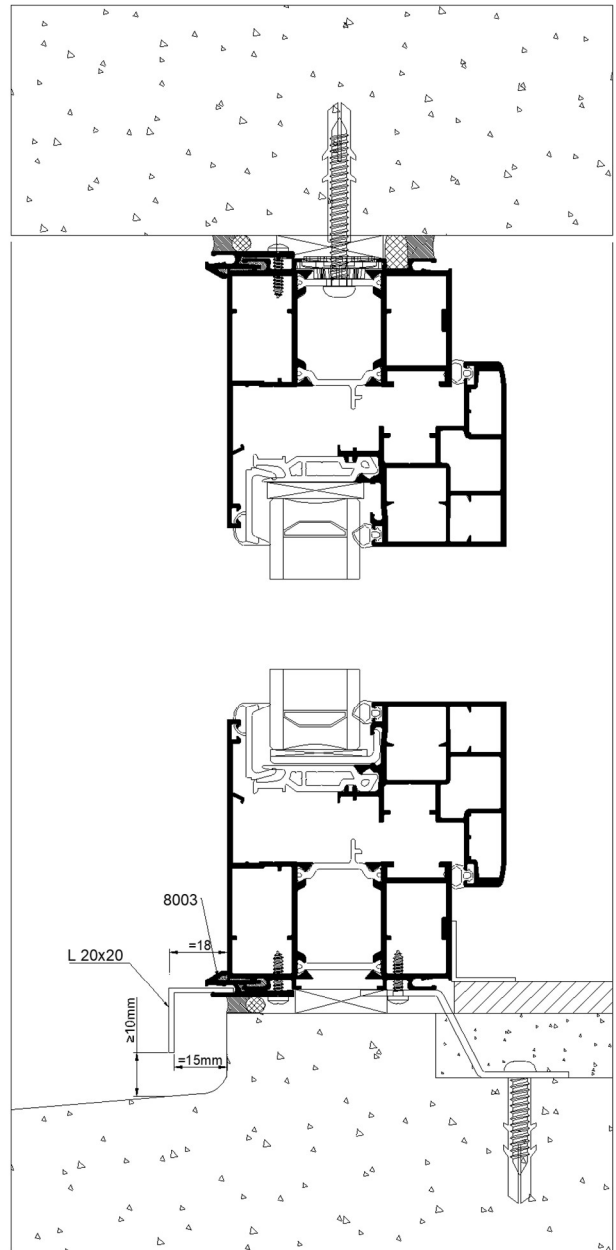
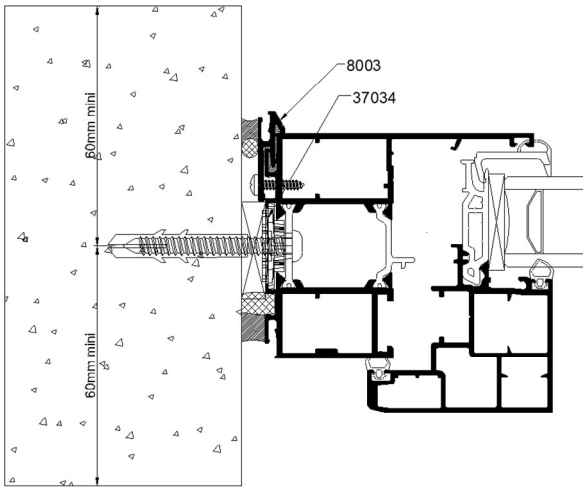


MISE EN OEUVRE SITUEE COTE INTERIEUR SANS FEUILLURE DANS LE MUR, ET FIXEE EN APPLIQUE INTERIEURE  
 APPUI OU REJINGOT DECALE

Avec dormants coupe droite 5650, 5651 ou 5652  
 (suivant doublage)



MISE EN ŒUVRE EN TABLEAU SANS EMBRESEMENT NI FEUILLURE, CALFEUTREE EN TUNNEL ET FIXÉE EN TABLEAU



AVEC SEUIL PMR

SANS SEUIL PMR

Cas du dormant 5240

