

Valide du **31 mars 2023**

au **30 septembre 2024**

Sur le procédé

Super Spacer T-Spacer Premium et Premium Plus et Super Spacer T-Spacer SG silicone et polyuréthane

Super Spacer TriSeal Premium Plus silicone et polyuréthane

Super Spacer TriSeal Flex silicone

Famille de produit/Procédé : Vitrage isolant

Titulaire(s) : **Edgetech – Europe GmbH**

Gladbacher Strasse 23
DE-52525 HEINSBERG
Tél. : + 49 2452 964910
Fax : + 49 2452 9649111
Internet : www.superspacer.com

Contacts :

Christoph Rubel : Tél : +49 160 99144255 – E.mail : c.rubel@edgetech-europe.com

Michel Viguerie : Tél : + 33 (0) 6 07 17 88 89 - E.mail : michel.viguerie@orange.fr

Groupe Spécialisé n° 06 - Composants de baies et vitrages

AVANT-PROPOS

Les avis techniques et les documents techniques d'application, désignés ci-après indifféremment par Avis Techniques, sont destinés à mettre à disposition des acteurs de la construction **des éléments d'appréciation sur l'aptitude à l'emploi des produits ou procédés** dont la constitution ou l'emploi ne relève pas des savoir-faire et pratiques traditionnels.

Le présent document qui en résulte doit être pris comme tel et n'est donc **pas un document de conformité ou à la réglementation ou à un référentiel d'une « marque de qualité »**. Sa validité est décidée indépendamment de celle des pièces justificatives du dossier technique (en particulier les éventuelles attestations réglementaires).

L'Avis Technique est une démarche volontaire du demandeur, qui ne change en rien la répartition des responsabilités des acteurs de la construction. Indépendamment de l'existence ou non de cet Avis Technique, pour chaque ouvrage, les acteurs doivent fournir ou demander, en fonction de leurs rôles, les justificatifs requis.

L'Avis Technique s'adressant à des acteurs réputés connaître les règles de l'art, il n'a pas vocation à contenir d'autres informations que celles relevant du caractère non traditionnel de la technique. Ainsi, pour les aspects du procédé conformes à des règles de l'art reconnues de mise en œuvre ou de dimensionnement, un renvoi à ces règles suffit.

Versions du document

Version	Description	Rapporteur	Président
V3	<p>Cette version annule et remplace le Document Technique d'Application 6-16-2350_V2.</p> <p>Cette version intègre les modifications principales suivantes :</p> <ul style="list-style-type: none"> - Intégration des espaceurs Super Spacer TriSeal Flex et des espaceurs Super Spacer T-Spacer SG - Utilisation possible du butyl Emcepren 80 IGS - Mise à jour des tolérances de fabrication (vitrages bombés) 	Yann FAISANT	Pierre MARTIN

Descripteur :

Les vitrages **T-Spacer P ou PP/T-Spacer SG/TriSeal PP. SIL ou PUR et Triseal Flex. SIL** sont constitués de deux feuilles de verre plan, séparées à la périphérie par un système composé par un cordon préformé et un scellement de type silicone ou polyuréthane. Le cordon préformé comporte sur chacune de ses faces latérales un cordon butyl.

Le cordon préformé est constitué par une mousse à base de silicone présentant une certaine rigidité et contient du déshydratant incorporé dans sa masse. Ce cordon comporte un adhésif et un cordon butyl sur chacune des faces latérales destinées à être en contact avec les vitrages et une barrière pare-vapeur multicouche sur la zone destinée à être en contact avec le mastic de scellement. Les cordons butyl sont situés côté scellement par rapport aux deux zones latérales comportant l'adhésif.

Le système d'étanchéité constitué par deux cordons permet de réduire les transferts thermiques en périphérie par rapport à un vitrage isolant avec espaceur en aluminium.

Ces vitrages comportent généralement des couches basses émissivité émargées côté scellement (1 couche dans le cas de double vitrage et 2 couches dans le cas de triple vitrage) ainsi qu'un remplissage en argon (2 lames dans le cas de triple vitrage).

Les vitrages **T-Spacer P ou PP/T-Spacer SG TriSeal PP. SIL ou PUR et Triseal Flex. SIL** sont destinés à être mis en œuvre avec une prise en feuillure sur 4 côtés. Les vitrages **T-Spacer P ou PP/TriSeal PP/TriSeal Flex. SIL** sont principalement destinés à être mis en œuvre en VEC. Ils peuvent cependant être mis en œuvre avec une prise en feuillure sur 4 côtés ou bien sur 2 côtés.

Les vitrages **T-Spacer P ou PP/T-Spacer SG/TriSeal PP. SIL ou PUR et Triseal Flex. SIL** peuvent par ailleurs :

- être réalisés avec des composants verriers bombés généralement à courbure cylindrique (réalisé avec cordon **TriSeal PP ou TriSeal Flex**),
- comporter des croisillons dans la lame d'air/gaz,
- être pré-équilibrés, équilibrés in situ, ou bien comporter une opération d'équilibrage à une altitude supérieure à celle du lieu de fabrication dans le but de limiter les sollicitations dans les vitrages au regard du lieu de mise en œuvre prévu (cas des vitrages bombés par exemple).

Table des matières

1.	Avis du Groupe Spécialisé	4
1.1.	Domaine d'emploi accepté.....	4
1.1.1.	Zone géographique.....	4
1.1.2.	Ouvrages visés	4
1.2.	Appréciation	5
1.2.1.	Aptitude à l'emploi du procédé	5
1.2.2.	Durabilité	6
1.2.3.	Impacts environnementaux	6
1.2.4.	Conditions de conception, de fabrication et de mise en œuvre.....	6
1.3.	Remarques complémentaires du Groupe Spécialisé	7
2.	Dossier Technique.....	8
2.1.	Mode de commercialisation	8
2.1.1.	Coordonnées	8
2.1.2.	Mise sur le marché	8
2.1.3.	Identification	8
2.2.	Description.....	8
2.2.1.	Principe.....	8
2.2.2.	Caractéristiques des composants.....	9
2.3.	Dispositions de conception	13
2.3.1.	Compositions et dimensions.....	13
2.3.2.	Vérifications spécifiques	13
2.3.3.	Tolérances de fabrication.....	17
2.4.	Dispositions de mise en œuvre	18
2.4.1.	Stockage – Manutention.....	18
2.4.2.	Marquage.....	18
2.4.3.	Conditions de mise en œuvre.....	18
2.5.	Maintien en service du produit ou procédé.....	19
2.6.	Traitement en fin de vie.....	19
2.7.	Assistance technique	19
2.8.	Fabrication et contrôles.....	19
2.8.1.	Fabrication des espaceurs T-Spacer P ou PP/T-Spacer SG/TriSeal PP/Triseal Flex	19
2.8.2.	Fabrication des vitrages isolants - Contrôles	20
2.8.3.	Dispositions de fabrication et de contrôle spécifiques aux vitrages TriSeal PP. SIL ou PUR et TriSeal Flex. SIL bombés 22	22
2.9.	Mention des justificatifs	27
2.9.1.	Résultats Expérimentaux.....	27
2.9.2.	Références chantiers.....	29
2.10.	Tableaux, figures et annexes du Dossier Technique	30

1. Avis du Groupe Spécialisé

Le procédé décrit au chapitre 2 « Dossier Technique » ci-après a été examiné par le Groupe Spécialisé qui a conclu favorablement à son aptitude à l'emploi dans les conditions définies ci-après :

1.1. Domaine d'emploi accepté

1.1.1. Zone géographique

Cet avis a été formulé pour les utilisations en France métropolitaine.

1.1.2. Ouvrages visés

Le domaine d'emploi est le suivant :

1.1.2.1. Vitrage mis en œuvre avec prise en feuillure sur 4 côtés

- Les limites d'emploi relatives aux dimensions et compositions des vitrages sont :
 - soit celles données dans la norme NF DTU 39,
 - soit celles permettant de vérifier que l'effort maximal dans le joint de scellement et les contraintes dans les produits verriers ne dépassent pas les valeurs admises précisées au § 2.3.1. du dossier technique.
- Les vitrages isolants sont mis en œuvre avec une prise en feuillure sur quatre côtés selon les modalités précisées dans la norme NF DTU 39.
- Les vitrages isolants sont utilisables dans des châssis de rigidité minimale, tels que définis dans le document FD DTU 36-5 P3.
- La réalisation d'un pré-équilibrage dans l'atelier de fabrication, ou d'un équilibrage sur site, est possible, et peut être nécessaire (suivant les dispositions du paragraphe 2.3.1). Dans ce deuxième cas, il conviendra d'utiliser des vitrages comportant un dispositif permettant l'équilibrage des pressions entre la lame d'air et l'atmosphère sur le lieu de mise en œuvre, et il ne sera pas pris en compte de remplissage en gaz pour le calcul des performances thermiques.
- L'épaisseur nominale de la lame d'air est au maximum égale à 20 mm dans le cas des espaceurs Super Spacer T-Spacer P/PP et Triseal PP, 22 mm dans le cas des espaceurs Super Spacer TriSeal Flex et de 24 mm dans le cas des espaceurs Super Spacer T-Spacer SG.
- Les vitrages comportent généralement des couches basses émissivité émargées côté scellement (1 couche dans le cas de double vitrage et 2 couches dans le cas de triple vitrage) ainsi qu'un remplissage argon (dans les deux lames dans le cas de triple vitrage).
- Les vitrages isolants lorsqu'ils sont plans sont fabriqués en volume de forme rectangulaire, trapézoïdale, triangulaire ou comportent un bord courbe (vitrages dits cintrés).
- La fabrication de triples vitrages est possible selon les dispositions précisées dans le dossier technique.
- Les vitrages isolants sont réalisés à partir de cordon gris, noir, ton platine ou blanc suivant les références données dans les tableaux 1, 2, 3, 4 et 5 du dossier technique.
- L'utilisation de vitrages isolants bombés est limitée aux systèmes de façades ou de verrières dont la mise en œuvre fait l'objet d'une évaluation (Avis Technique ou Appréciation d'Expérimentation à caractère favorable), et pour lesquels il a été vérifié le dimensionnement des produits verriers sous charges climatiques et poids propre, selon les modalités précisées dans le dossier technique.
- Dans le cas de vitrages bombés les limites d'emploi relatives aux dimensions et compositions seront vérifiées au cas par cas en prenant en compte les caractéristiques intrinsèques aux vitrages, la différence d'altitude entre lieu de fabrication et le lieu de pose et les conditions climatiques du lieu de pose et en utilisant un code de calcul par élément fini non linéaire (calculs réalisés par le CSTB ou validés par le CSTB). Il est dans ce cas utilisé uniquement les cordons TriSeal PP ou TriSeal Flex. Les vitrages bombés peuvent comporter une couche faiblement émissive côté scellement apte à subir les traitements (thermiques) correspondant ainsi qu'un remplissage en gaz argon. Par ailleurs, les rayons de courbure seront généralement supérieurs à 1,50 m et la flèche des vitrages sera inférieure à 250 mm.
- Les vitrages isolants **TriSeal PP. SIL ou PUR** et **Triseal Flex. SIL** bombés sont fabriqués en volume de base avant formage de forme généralement rectangulaire.
- Les vitrages isolants **T-Spacer P ou PP/T-Spacer SG/TriSeal PP. SIL ou PUR** et **Triseal Flex. SIL** peuvent comporter lorsqu'ils sont plans des croisillons inclus dans la lame d'air/gaz selon les modalités précisées dans le dossier technique.

1.1.2.2. Vitrages mis en œuvre avec prise en feuillure sur deux côtés (vitrages T-Spacer P ou PP/ T-Spacer SG/TriSeal PP ou TriSeal Flex. SIL uniquement)

- Les limites d'emploi relatives aux dimensions et compositions sont précisées aux paragraphes 2.3.2 et 2.4.
- Les autres dispositions indiquées à l'alinéa précédent sont applicables (épaisseurs lame d'air, couches émargées, gaz...).
- Dans le cas de vitrages bombés un calcul doit être réalisé au cas par cas comme indiqué dans le paragraphe ci-avant.

1.1.2.3. Vitrages mis en œuvre en VEC (vitrages T-Spacer P ou PP/ T-Spacer SG /TriSeal PP/TriSeal Flex. SIL uniquement)

- La mise en œuvre en VEC est possible et les dispositions afférentes sont précisées au paragraphe 2.3.3 (utilisation en particulier d'un mastic silicone défini dans le dossier technique).

- Le dimensionnement et les vérifications relatives aux vitrages T-Spacer P ou PP/ T-Spacer SG /TriSeal PP/TriSeal Flex.SIL seront faits par application du cahier du CSTB n° 3488-V2.
- Si nécessaire, les vitrages isolants T-Spacer P ou PP/ T-Spacer SG /TriSeal PP/TriSeal Flex.SIL, doivent être pré-équilibrés en cas de VEC (pas d'équilibrage in situ).
- Les autres dispositions indiquées à l'alinéa précédent sont applicables.

Triples vitrages :

Que cela soit dans le cas de prise en feuillure sur quatre côtés, sur deux côtés ou en VEC, la fabrication de triples vitrages **T-Spacer P ou PP/T-Spacer SG/TriSeal PP. SIL ou PUR et Triseal Flex. SIL** est possible selon les dispositions précisées dans le dossier technique. La fabrication de triples vitrages **T-Spacer P ou PP/T-Spacer SG/TriSeal PP. SIL ou PUR et Triseal Flex. SIL** pris en feuillure 4 côtés est également possible, selon les dispositions précisées dans le dossier technique.

Dans le cas de vitrages bombés un calcul doit être réalisé au cas par cas comme indiqué dans le paragraphe ci-avant.

1.2. Appréciation

1.2.1. Aptitude à l'emploi du procédé

1.2.1.1. Prévention des accidents et maîtrise des risques lors de la mise en œuvre et de l'entretien

L'utilisation des cordons T-Spacer P ou PP/T-Spacer SG/TriSeal PP/TriSeal Flex fait l'objet d'une Fiche de Données de Sécurité (FDS). L'objet de la FDS est d'informer l'utilisateur de ce produit (ou procédé) sur les dangers liés à son utilisation et sur les mesures préventives à adopter pour les éviter, notamment par le port d'équipements de protection individuelle (EPI).

1.2.1.2. Sécurité aux chocs

- a) Doubles vitrages et triples vitrages mis en œuvre avec une prise en feuillure sur deux, trois ou quatre côtés.

Elle est satisfaite par le respect du fascicule de documentation FD DTU 39 P5 pour le choix et la nature des vitrages constitutifs.

A noter dans le cas de la protection des personnes vis-à-vis des risques de chute dans le vide :

- Lorsque les triples vitrages sont pris en feuillure sur 4 côtés, les dispositions prévues au paragraphe 4.2.5 du document FD DTU 39 P5 sont applicables.
- Lorsque les vitrages sont mis en œuvre avec une prise en feuillure sur 2 côtés des essais de chocs spécifiques doivent être réalisés selon le paragraphe 4.2.2.2.2 du FD DTU 39 P5.

- b) Doubles vitrages et triples vitrages mis en œuvre en VEC.

Dans le cas de mise en œuvre en VEC les dispositions à mettre en œuvre sont précisées dans le cahier du CSTB 3488_V2 à l'article 2.3.2.2 et dans le DTU 39 P5.

1.2.1.3. Résistance au regard des contraintes climatiques

- a) Doubles vitrages et triples vitrages mis en œuvre avec une prise en feuillure sur deux, trois ou quatre côtés.

Elle est satisfaite par le respect de la norme NF DTU 39 P4.

- b) Doubles vitrages et triples vitrages mis en œuvre en VEC

Les épaisseurs des composants verriers des doubles vitrages **T-Spacer P ou PP/T-Spacer SG /TriSeal PP/TriSeal Flex. SIL** sous les charges climatiques et de poids propre le cas échéant, seront déterminées par application du Cahier du CSTB n° 3488_V2 « Vitrages extérieurs collés Cahier des prescriptions techniques ».

La méthode de dimensionnement du mastic de scellement donnée dans le dossier technique, les contraintes de travail admissibles retenues, et les justifications expérimentales fournies permettent d'estimer que le maintien du composant extérieur du vitrage isolant est convenablement assuré dans la mesure où des dispositions¹ permettant d'éviter sa chute seront prises, dans le cadre du système de façade ou de menuiseries, pour assurer normalement la sécurité en cas de défaillance du collage du joint de scellement du vitrage isolant.

Dans le cas de triple vitrage, la méthode de dimensionnement est également donnée dans le dossier technique et permet d'escompter un niveau de sécurité équivalent à celui des doubles vitrages moyennant la mise en place de dispositions équivalentes.

1.2.1.4. Sécurité incendie

Elle doit être appréciée dans les mêmes conditions que celles de façade ou de toiture comportant des éléments vitrés avec des vitrages de même nature.

1.2.1.5. Isolation thermique

Le système d'étanchéité constitué par deux cordons de matières polymères permet de réduire les transferts thermiques en périphérie par rapport à un vitrage isolant avec espaceur métallique.

La méthode de détermination des coefficients Ug de transmission thermique des vitrages **T-Spacer P ou PP/T-Spacer SG /TriSeal PP. SIL ou PUR et Triseal Flex. SIL** doit être conforme à la norme EN 673.

¹ (1)Par disposition permettant de pallier une éventuelle défaillance du collage, on entend toute solution permettant de prévenir ou d'éviter que la chute du composant extérieur entier ou en morceaux de grande taille ne risque de blesser les personnes qui circulent dans les environs du bâtiment.

Dans le cas de vitrages **T-Spacer P** ou **PP/T-Spacer SG /TriSeal PP. SIL** ou **PUR** et **Triseal Flex. SIL** avec remplissage argon, la prise en compte d'un taux de remplissage pour la réalisation des calculs doit faire l'objet de justifications sur le respect de cette valeur et de sa constance. Dans le cas d'équilibrage in situ il ne sera pas pris en compte de remplissage gaz.

Le calcul des coefficients Ψ_g à la jonction menuiserie vitrage devra être réalisé conformément au paragraphe 2.11 des règles Th-Bat édition 2017.

Les caractéristiques thermiques utiles des matériaux employés pour réaliser le système d'étanchéité périphérique sont données dans les règles d'application Th-Bat.

Ainsi, il sera pris en compte les valeurs de conductivité thermique équivalente suivantes en $W/(m.K)$:

- Pour le cordon T-Spacer P (hauteur 6,3 mm) il sera pris en compte une conductivité thermique équivalente de 0,15 $W/(m.K)$, pour les cordons T-Spacer PP/TriSeal PP/T-Spacer SG (hauteur 7,3 mm) il sera pris en compte une conductivité thermique de 0,19 $W/(m.K)$ et pour le cordon TriSeal Flex (hauteur 10,5 mm) une conductivité thermique de 0,165 $W/(m.K)$
- Pour les mastics silicone, il sera pris en compte une conductivité thermique de 0,35 $W/(m.K)$.
- Pour les mastics polyuréthane, il sera pris en compte une conductivité thermique de 0,40 $W/(m.K)$.

Isolation thermique – Coefficient « Ψ équivalent »

La détermination d'un coefficient désigné « Ψ équivalent » (Ψ_{eq}) sur la base des hypothèses suivantes :

- U en PVC ($\lambda = 0,17 W/m.K$) de 25 mm de hauteur totale et de 5 mm d'épaisseur sur ses 3 parois mis en œuvre en périphérie du vitrage avec un jeu de 5 mm en fond de feuillure et un recouvrement latérale de 15 mm sur la rive du vitrage,
- un vitrage 4/16/4 avec un remplissage argon de 85 % et une couche avec une émissivité normale de 0,03 sur l'une des faces côté lame de gaz,
- prise en compte d'un modèle adiabatique pour la zone située au-delà du profilé en U d'une part et à 205 mm côté intérieur du vitrage (depuis le chant) d'autre part, a donné avec une hauteur de scellement de 3 mm sous talon des espaceurs, les valeurs Ψ_{eq} données dans le tableau suivant. Dans ce tableau, il est également donné les valeurs pour un espaceur en aluminium (e paroi = 0,355 mm) avec toutes les autres conditions étant égales par ailleurs.

	Valeur de « Ψ_{eq} »			
	T-Spacer P	T-Spacer PP/TriSeal PP/T-Spacer SG	TriSeal Flex	Espaceur aluminium m ($e = 0,355 mm$)
Scellement silicone	0,084	0,090	0,095	0,145
Scellement polyuréthane	0,086	0,092	0,097	0,145

Pour ce calcul, il a été pris en compte une hauteur de scellement de 4 mm et une hauteur de cordon T-Spacer P de 6,3 mm, T-Spacer PP/TriSeal PP/T-Spacer SG de 7,3 mm et TriSeal Flex de 10,5 mm.

Ces valeurs sont données à titre d'information et elles ne doivent en aucun cas être prises en compte pour les calculs spécifiques au cas par cas des coefficients Ψ des jonctions menuiseries vitrages.

1.2.1.6. Isolation acoustique

L'équivalence du comportement au regard de l'isolation acoustique des vitrages **VELUX IGU** par comparaison aux autres systèmes de vitrages isolants et avec des compositions verrières identiques devra être confirmée par des essais.

L'équivalence du comportement au regard de l'isolation acoustique des vitrages T-Spacer P ou PP/T-Spacer SG/TriSeal PP. SIL ou PUR et Triseal Flex. SIL par comparaison aux autres systèmes de vitrages isolants et avec des compositions verrières identiques devra être confirmée par des essais.

1.2.2. Durabilité

Le risque principal pour un vitrage isolant est l'embuage. Pour les vitrages **T-Spacer P** ou **PP/T-Spacer SG/TriSeal PP. SIL** ou **PUR** et **Triseal Flex. SIL**, la durabilité et l'étanchéité des produits constituant le joint périphérique, l'adhérence et les propriétés mécaniques afférentes, la mise en œuvre soit en feuillure drainée, soit en VEC bordé ou non bordé (vitrages **T-Spacer P** ou **PP/T-Spacer SG /TriSeal PP/TriSeal Flex. SIL**) ainsi que les dispositions prises lors de la fabrication des constituants et des vitrages isolants conduisent à considérer ce risque comme suffisamment faible dans des délais habituellement requis pour ce type de produit à partir du moment où la fabrication fait l'objet d'un suivi approprié.

1.2.3. Impacts environnementaux

Les vitrages **T-Spacer P** ou **PP/T-Spacer SG/TriSeal PP. SIL** ou **PUR** et **Triseal Flex. SIL** ne disposent d'aucune déclaration environnementale (DE) et ne peuvent donc revendiquer aucune performance environnementale particulière. Il est rappelé que les DE n'entrent pas dans le champ d'examen d'aptitude à l'emploi du produit (procédé). Les données issues des DE ont notamment pour objet de servir au calcul des impacts environnementaux des ouvrages dans lesquels les produits (ou procédés) visés sont susceptibles d'être intégrés.

1.2.4. Conditions de conception, de fabrication et de mise en œuvre

Elles sont précisées dans le dossier technique.

Dans le cas de vitrages bombés les limites d'emploi relatives aux dimensions et compositions seront vérifiées au cas par cas en prenant en compte les caractéristiques intrinsèques aux vitrages, la différence d'altitude entre lieu de fabrication et le lieu de pose et les conditions climatiques du lieu de pose et en utilisant un code de calcul par élément fini non linéaire (calculs réalisés ou vérifiés par le CSTB). Il est dans ce cas utilisé uniquement les cordons TriSeal PP ou TriSeal Flex. Les vitrages bombés peuvent comporter une couche faiblement émissive côté scellement apte à subir les traitements (thermiques) correspondant ainsi qu'un remplissage en gaz argon.

Les dispositions prises par la société EDGETECH I.G Inc sont propres à assurer la constance de qualité des cordons **T-Spacer P ou PP/T-Spacer SG/TriSeal PP/TriSeal Flex**. Le contrôle interne de fabrication fait l'objet d'un suivi du CSTB à raison de deux visites par an.

Le respect, par les fabricants de vitrages isolants, des prescriptions établies par la société EDGETECH I.G. Inc, reprises et précisées dans le Dossier Technique sont propres à assurer la constance de qualité.

La fabrication des vitrages isolants doit faire l'objet d'un contrôle interne systématique, régulièrement suivi par le CSTB.

Tout fabricant se prévalant du présent Avis doit être en mesure de produire un Certificat de Produit délivré par CEKAL ASSOCIATION ou équivalent attestant la régularité et le résultat satisfaisant de ce contrôle interne.

Le marquage est fait selon les règles retenues dans le cadre de la certification CEKAL ou équivalent, il est réalisé soit sur le cordon, soit sur le verre.

1.3. Remarques complémentaires du Groupe Spécialisé

Dans le cadre de ce Document Technique d'Application le Groupe Spécialisé n° 6 a noté que :

- les vitrages **Super Spacer T-Spacer Premium ou Premium Plus/Super Spacer T-Spacer SG/Super Spacer Triseal Premium Plus silicone ou polyuréthane** et **Super Spacer TriSeal Flex silicone** comportent systématiquement un cordon butyl GD 115S et un scellement silicone ou polyuréthane permettant de répondre aux différentes exigences et dispositions requises en matière de pénétration de l'humidité et de remplissage/rétention en gaz,
- les productions de Super Spacer T-Spacer Premium ou Premium Plus et les productions de Super Spacer Triseal Premium Plus et TriSeal Flex visées sont celles de HEINSBERG (Allemagne),
- un léger ternissement ou modification de teinte est susceptible de se produire dans le temps et de façon plus sensible pour le ton blanc.

Il a par ailleurs été rappelé par le Groupe Spécialisé n°6 les points suivants, concernant les vitrages isolants bombés :

- pour ces vitrages, un calcul sera réalisé au cas par cas par code de calcul aux éléments finis non linéaires par le CSTB, ou vérifiés par le CSTB
- l'utilisation de vitrages isolants bombés est par ailleurs limitée aux systèmes de façades ou de verrières dont la mise en œuvre fait l'objet d'une évaluation (Avis Technique ou Appréciation d'Expérimentation à caractère favorable), et pour lesquels il a été vérifié le dimensionnement des produits verriers sous charges climatiques et poids propre, selon les modalités précisées dans cet avis et dans le dossier technique,
- pour ces vitrages, la hauteur de scellement minimum toutes tolérances confondues est de 6 mm.

2. Dossier Technique

Issu des éléments fournis par le titulaire et des prescriptions du Groupe Spécialisé acceptées par le titulaire

2.1. Mode de commercialisation

2.1.1. Coordonnées

Les espaceurs Super Spacer T-Spacer Premium et Premium Plus, Super Spacer Triseal Premium Plus et TriSeal Flex sont commercialisés par le titulaire.

Titulaire : Société Edgetech Europe.

Distributeur : Société Edgetech Europe.

Les vitrages **Super Spacer T-Spacer Premium ou Premium Plus/Super Spacer T-Spacer SG/Super Spacer Triseal Premium Plus silicone ou polyuréthane** et **Super Spacer TriSeal Flex silicone** visés par ce Document Technique d'Application sont produits par des fabricants bénéficiant de la certification CEKAL pour ce procédé.

2.1.2. Mise sur le marché

Les vitrages **Super Spacer T-Spacer Premium ou Premium Plus/Super Spacer T-Spacer SG/Super Spacer Triseal Premium Plus silicone ou polyuréthane** et **Super Spacer TriSeal Flex silicone** font l'objet d'une déclaration des performances (DdP) lors de leur mise sur le marché conformément au règlement (UE) n°305/2011 article 4.1.

2.1.3. Identification

L'identification des vitrages est celle retenue dans le cadre de la certification CEKAL ou équivalent.

2.2. Description

2.2.1. Principe

Note préliminaire :

Les désignations utilisées dans ce DTA sont les suivantes :

- vitrages Super Spacer T-Spacer Premium ou Premium Plus silicone : **T-Spacer P ou PP.SIL**, vitrages Super Spacer T-Spacer Premium ou Premium Plus polyuréthane : **T-Spacer P ou PP. PUR**,
- vitrages Super Spacer T-Spacer SG silicone : **T-Spacer SG.SIL**, vitrages Super Spacer T-Spacer SG polyuréthane : **T-Spacer SG. PUR**,
- vitrages Super Spacer TriSeal Premium Plus silicone : **TriSeal PP.SIL**, vitrages Super Spacer TriSeal Premium Plus polyuréthane : **TriSeal PP. PUR**,
- vitrages Super Spacer TriSeal Flex silicone : **TriSeal Flex.SIL**,
- cordon Super Spacer T-Spacer Premium ou Premium Plus : cordon T-Spacer P ou PP,
- cordon Super Spacer T-Spacer SG : cordon T-Spacer SG,
- cordon Super Spacer TriSeal Premium Plus : cordon TriSeal PP,
- cordon Super Spacer TriSeal Flex : cordon TriSeal Flex.

Les vitrages **T-Spacer P ou PP/T-Spacer SG/TriSeal PP. SIL ou PUR** et **Triseal Flex. SIL** sont constitués de deux feuilles de verre plan, séparées à la périphérie par un système composé par un cordon préformé et un scellement de type silicone ou polyuréthane. Le cordon préformé comporte sur chacune de ses faces latérales un cordon butyl.

Le cordon préformé est constitué par une mousse à base de silicone présentant une certaine rigidité et contient du déshydratant incorporé dans sa masse. Ce cordon comporte un adhésif et un cordon butyl sur chacune des faces latérales destinées à être en contact avec les vitrages et une barrière pare-vapeur multicouche sur la zone destinée à être en contact avec le mastic de scellement. Les cordons butyl sont situés côté scellement par rapport aux deux zones latérales comportant l'adhésif.

Le scellement est extrudé dans la gorge formée par le premier cordon et les deux vitrages et il est constitué par un mastic silicone ou polyuréthane selon le paragraphe 2.23.

Les noms des systèmes (T-Spacer P ou PP, T-Spacer SG, TriSeal PP et TriSeal Flex) correspondent aux définitions suivantes :

- les désignations T-Spacer P ou PP ou T-Spacer SG correspond aux cas où le cordon préformé est livré chez le fabricant de vitrages isolants sans cordon butyl. Dans ce cas, c'est le fabricant de vitrages isolants qui réalise l'application des cordons butyls sur chacune des faces latérales. Le cordon T-Spacer P a une hauteur nominale plus faible que les cordons T-Spacer PP ou T-Spacer SG (6,3 mm à comparer à 7,3 mm),
- les désignations TriSeal PP et TriSeal Flex correspondent au cas où le cordon préformé est livré chez le fabricant de vitrages isolants avec le cordon butyl.

Les vitrages **T-Spacer P ou PP/ T-Spacer SG/TriSeal PP. SIL ou PUR** et **Triseal Flex. SIL** peuvent également être des triples vitrages (3 composants verriers avec un système de scellement périmétrique entre chacun d'eux), ce qui nécessite des vérifications au cas par cas.

Le système d'étanchéité constitué par deux cordons de mastic organique permet de réduire les transferts thermiques en périphérie par rapport à un vitrage isolant avec intercalaire métallique.

Les vitrages isolants **T-Spacer P ou PP/ T-Spacer SG/TriSeal PP. SIL ou PUR** et **Triseal Flex. SIL** comportent généralement des couches faiblement émissives émargées côté scellement (1 couche dans le cas de double vitrage et 2 couches dans le cas de triples vitrages).

Les vitrages isolants **T-Spacer P ou PP/ T-Spacer SG/TriSeal PP. SIL ou PUR** et **Triseal Flex. SIL** sont généralement remplis de gaz (argon).

Les vitrages **T-Spacer P ou PP/ T-Spacer SG/TriSeal PP. PUR** sont destinés à être mis en œuvre avec une prise en feuillure sur 4 côtés.

Les vitrages **T-Spacer P ou PP/ T-Spacer SG/TriSeal PP/TriSeal Flex. SIL** sont principalement destinés à être mis en œuvre en VEC. Ils peuvent cependant être mis en œuvre avec une prise en feuillure sur 4 côtés ou bien sur 2 côtés.

Les vitrages **T-Spacer P ou PP/ T-Spacer SG/TriSeal PP. SIL ou PUR** et **Triseal Flex. SIL** peuvent être réalisés avec :

- avec des composants verriers bombés généralement à courbure cylindrique (réalisé avec cordon TriSeal PP ou TriSeal Flex),
- comporter des croisillons dans la lame d'air/gaz lorsqu'ils sont plans,
- être pré-équilibrés, équilibrés in situ ou bien comporter une opération d'équilibrage à une altitude supérieure à celle du lieu de fabrication dans le but de limiter les sollicitations dans les vitrages au regard du lieu de mise en œuvre prévu (cas des vitrages bombés par exemple).

2.2.2. Caractéristiques des composants

2.2.2.1. Produits verriers

Les vitrages **T-Spacer P ou PP/ T-Spacer SG/TriSeal PP. SIL ou PUR** et **Triseal Flex. SIL** sont fabriqués avec les produits verriers plans suivants :

- verre étiré (NF EN 572.4),
- glace non colorée de 3 mm à 15 mm (NF EN 572.2),
- glace teintée de 3 à 15 mm (NF EN 572.2),
- verre imprimé à une face lisse positionnée côté lame d'air et correspondant à la NF EN 572.5,
- glace trempée (NF EN 12150-1),
- vitrages feuilletés conforme à la norme NF EN ISO 12543,
- glace thermoturcie conforme à la norme EN 1863,
- vitrages réfléchissants dans le visible (face 1 ou 4),
- vitrages avec sérigraphies, réalisées par émaillage à chaud, hors zone de scellement en face 2 ou 3 (vitrages dits sérigraphiés margés),
- vitrages dépolis hors zone de scellement en face 2 ou 3,
- vitrages à couches émargées côté scellement. Les vitrages à couches émargées ou non côté scellement qui peuvent être utilisés sont ceux retenus dans le cadre de la certification CEKAL ou équivalent en association avec le mastic de scellement utilisé.

L'épaisseur maximale des composants verriers est de 15 mm.

Ces composants peuvent être trempés (NF EN 12150 avec dispositions appropriées de vérification de la compression de surface), thermoturciés (NF EN 1863 avec dispositions appropriées de vérification de la compression de surface également) ou feuilleté (NF EN ISO 12543 avec dispositions également appropriées de réalisation notamment avec bombage concomitant des deux composants verriers).

La réalisation de vitrages bombés avec couche éventuellement faiblement émissive devra impérativement respecter les cahiers des charges émis par les fabricants (de couche) et être compatible avec les caractéristiques du (des) four(s) utilisé(s). Par ailleurs, les rayons de courbure seront généralement supérieurs à 1,50 m et la flèche des vitrages sera inférieure à 250 mm.

2.2.2.2. Système cordon, mastic périmétrique

2.2.2.2.1. Cordons T-Spacer P ou PP/T-Spacer SG/TriSeal PP/TriSeal Flex de la société EDGETECH I.G. INC

Les cordons T-Spacer P ou PP et T-Spacer SG et les cordons Triseal PP et TriSeal Flex sont élaborés dans l'usine de Heinsberg (Allemagne).

Le cordon T-Spacer P ou PP/T-Spacer SG/TriSeal PP/Triseal Flex est préformé et est réalisé par extrusion. Il est à base de polymère et constitué par une mousse à base de silicone dans laquelle est incorporé du tamis moléculaire (3Å) ainsi que d'autres composants pour constituer le corps principal du cordon. Une barrière pare vapeur constituée d'un empilage de deux films est positionnée sur la zone destinée à être côté opposé à la lame d'air (en contact avec le mastic de scellement) et vient en retour partiellement sur les méplats latéraux et ceci de la façon la plus régulière possible. Cette barrière pare vapeur est maintenue sur la mousse de silicone à l'aide d'une colle acrylique.

Les deux côtés latéraux comportent un adhésif à froid de type acrylique identique à celui mis en place sur le pare vapeur, qui est protégé en phase provisoire par un film (mis en place sur chacun des côtés latéraux).

Dans le cas des cordons TriSeal PP et TriSeal Flex, ceux-ci comportent sur chacune de leurs faces latérales du butyl appliqué dans l'usine de fabrication du cordon de base et est constitué par le butyl GD 115S ; le butyl Emcepren 80 IGS peut également être appliqué sur les cordons TriSeal PP et TriSeal Flex. Dans ce cas, le film provisoire mis en place sur chacune des faces du cordon Super Spacer TriSeal protège l'adhésif acrylique et le cordon butyl.

Dans le cas du cordon T-Spacer P ou PP ou du cordon T-Spacer SG, le butyl est appliqué par le fabricant de vitrages isolants sur les faces latérales du cordon principal du cordon de base.

Une représentation est donnée sur les figures 1, 2, 3, 4 et 5.

- a) Caractéristiques de la mousse de silicone avec incorporation de tamis moléculaire.

La masse de déshydratant contenue dans le cordon est supérieure à 47% de la masse totale du cordon.

Les principaux constituants du cordon (corps principal) sont du silicone, le déshydratant 3Å, et divers autres constituants dont la masse totale est inférieure ou égale à 5% de la masse totale.

Les cordons T-Spacer P ou PP existent en gris, noir, ton platine ou blanc dans le cadre de ce DTA.

Les cordons T-Spacer SG existent en noir.

Les cordons /TriSeal PP existent en gris, noir ou ton platine dans le cadre de ce DTA.

Les cordons TriSeal Flex existent en noir.

La mousse silicone des cordons T-Spacer P ou PP/T-Spacer SG/TriSeal PP ou TriSeal Flex peut être identifiée par les caractéristiques suivantes :

- masse volumique : 0,8 g/cm³ ± 0,100 g/cm³,
- capacité d'adsorption 10,3 % environ du poids total,
- temps d'absorption de l'humidité dans la lame d'air : 24 heures pour atteindre - 30°C dans des conditions normales.

b) Barrière pare vapeur

Elle est constituée par l'assemblage de deux films élémentaires identiques de 12 microns d'épaisseur nominale environ et composés chacun d'eux :

- d'un film PET clair,
- d'une couche d'aluminium déposée sous vide sur le film PET clair,
- d'une couche de PVDC sur chacune des faces.

Ces deux films élémentaires sont assemblés entre eux par le même adhésif acrylique que celui utilisé sur la face destinée à être collée sur la mousse silicone (et sur les faces latérales).

L'épaisseur totale de la barrière pare vapeur avec l'adhésif est donc de 0,1 mm environ.

La perméabilité à la vapeur d'eau de la barrière pare vapeur déterminée selon ASTM F1249 est en moyenne de 0,016 g/m²/jour. Cette valeur a été déterminée lors de la mise au point du produit. Elle est dorénavant vérifiée chaque année.

Le chevauchement de cette barrière pare vapeur sur les méplats latéraux doit être aussi régulier que possible.

Cette barrière pare vapeur est appliquée de manière centrée par rapport au dos de l'espaceur et elle est repliée sur chacun des côtés (il doit toujours y avoir un retour sur les méplats latéraux donc pas d'interruption de la jonction avec les méplats latéraux destinés à être en contact avec les cordons butyl).

c) Adhésif sur faces latérales

Il est de type acrylique et son épaisseur nominale est de 0,08 mm environ. La largeur nominale de la bande adhésive est de 4,3 mm pour le cordon T-Spacer PP/TriSeal PP et de 2,8 mm pour le cordon T-Spacer SG. Pour le cordon T-Spacer P la largeur nominale de la bande adhésive est de 3,3 mm. Pour le cordon TriSeal Flex, la largeur nominale de la bande adhésive est de 4,8 mm. Les tolérances sur la largeur de la bande adhésive sont de ± 0,3 mm pour les cordons T-Spacer P, T-Spacer PP/TriSeal PP, et TriSeal Flex.

Cet adhésif est protégé par un film protecteur qui est retiré lors de l'application du cordon T-Spacer P ou PP/T-Spacer SG/TriSeal PP (dans le cas du TriSeal PP et du TriSeal Flex, le film protège également les cordons butyl).

d) Caractéristiques géométriques des cordons **T-Spacer P ou PP/T-Spacer SG/TriSeal PP et TriSeal Flex** :

Les références suivant les épaisseurs et coloris sont données dans les tableaux 1, 2, 3, 4 et 5.

Les tolérances sur les largeurs sont ± 3% par rapport aux valeurs nominales.

La hauteur nominale du cordon T-Spacer PP/ T-Spacer SG/TriSeal PP est de 7,3 mm (+/- 6% soit 6,85 mm à 7.75 mm environ). La hauteur nominale du cordon T-Spacer Premium (T Spacer P) est de 6,3 mm (± 6% soit 5,92 mm à 6,68 mm). La hauteur du cordon TriSeal Flex est de 10,5 mm (+/- 6 % soit 9,87 mm à 11,13 mm).

Les largeurs minimales et maximales des cordons T-Spacer P sont données dans le tableau suivant :

Largeur nominale espaceur (mm)	Largeur mini (mm)	Largeur maxi (mm)
8	7,8	8,2
9	8,7	9,3
10	9,7	10,3
12	11,6	12,4
12,7	12,3	13,1
13	12,6	13,4
14	13,6	14,4
15	14,6	15,5
16	15,5	16,5
17	16,5	17,5
18	17,5	18,5
19	18,4	19,6
20	19,4	20,6
La hauteur du cordon est de 6,3 mm nominal pour le T-Spacer P .		

Les largeurs minimales et maximales des cordons T-Spacer PP sont données dans le tableau suivant :

Largeur nominale lame air/gaz (mm)	Largeur mini (mm)	Largeur maxi (mm)
8	7,8	8,2
9,5	9,2	9,8
10	9,7	10,3
11	10,7	11,3
12	11,6	12,4
12,7	12,3	13,1
13,2	12,8	13,6
14	13,6	14,4
14,3	13,9	14,7
15	14,6	15,5
15,9	15,4	16,4
16	15,5	16,5
16,9	16,4	17,4
17,2	16,7	17,7
17,5	17,0	18,0
18	17,5	18,5
19	18,4	19,6
19,2	18,6	19,8
20	19,4	20,6
La hauteur du cordon est de 7,3 mm nominal pour le T-Spacer PP .		

Les largeurs minimales et maximales des cordons T-Spacer SG sont données dans le tableau suivant :

Largeur nominale lame air/gaz (mm)	Largeur mini (mm)	Largeur maxi (mm)
8,2	8,0	8,4
10,2	9,8	10,5
12,2	11,9	12,5
13,2	12,8	13,6
14,2	13,8	14,6
15,2	14,7	15,7
16,2	15,7	16,7
17,2	16,7	17,7
18,2	17,7	18,7
20,2	19,6	20,8
22,2	21,6	22,8
24,2	23,6	24,8
La hauteur du cordon est de 7,3 mm nominal pour le T-Spacer SG .		

Les largeurs minimales et maximales des cordons TriSeal PP sont données dans le tableau suivant :

Largeur nominale lame air/gaz (mm)	Largeur mini (mm)	Largeur maxi (mm)
6	5,8	6,2
8	7,8	8,2
10	9,7	10,3
12	11,6	12,4
13	12,6	13,4
14	13,6	14,4
16	15,5	16,5
18	17,5	18,5
20	19,4	20,6
La hauteur du cordon est de 7,3 mm nominal pour le TriSeal PP .		

Les largeurs minimales et maximales des cordons TriSeal Flex sont données dans le tableau suivant :

Largeur nominale lame air/gaz (mm)	Largeur mini (mm)	Largeur maxi (mm)
8,2	8,0	8,4
10,2	9,9	10,5
12,2	11,8	12,6
12,7	12,3	13,1
14,2	13,8	14,6
16,2	15,7	16,7
18,2	17,7	18,7
20,2	19,6	20,8
22,2	21,5	22,9
La hauteur du cordon est de 10,5 mm nominal pour le TriSeal Flex .		

La date de péremption à partir de la date de fabrication des cordons T-Spacer P ou PP/ T-Spacer SG/TriSeal PP/TriSeal Flex est de 3 ans dans son emballage d'origine non ouvert. La date de fabrication des cordons est indiquée sur les conditionnements.

Pour ce qui concerne l'identification des cordons T-Spacer P ou PP/T-Spacer SG /TriSeal PP/TriSeal Flex indiqué sur les étiquettes des emballages elle comprend les informations suivantes :

- La référence du produit (cf. tableaux 1, 2, 3, 4 et 5) par les 4 derniers chiffres d'une série de 6 chiffres (les 2 premiers chiffres correspondent à des références internes),
- Le type d'espaceur et la couleur, suivi de la longueur d'espaceur dans la bobine,
- Les dimensions de l'espaceur,
- La date de production (année, mois, jour),
- Le numéro de lot de production (ou de run),
- Le numéro de bobine dans le lot,
- « Made in Germany ».

Un « run » ou numéro de lot correspond à une production de cordon d'un type, d'un coloris et d'une dimension donnée, il peut correspondre à plusieurs bobines.

La codification des marquages est précisée sur la figure 5.

Pour le cordon T-Spacer P il est pris en compte une conductivité thermique de 0,15 W/(m.K), pour les cordons T-Spacer PP/TriSeal PP il est pris en compte une conductivité thermique de 0,19 W/(m.K), pour le cordon T-Spacer SG il est pris en compte une conductivité thermique de 0,19 W/(m.K), et pour le cordon TriSeal Flex une conductivité thermique 0,165 W/(m.K).

Il peut être proposé par la société Edgetech des épaisseurs de cordons T-Spacer P, T-Spacer PP, T-Spacer SG, TriSeal PP ou TriSeal Flex pour lames d'air intermédiaires. Les références sont dans ce cas spécifiques.

2.2.2.2.2. Butyl

Pour la réalisation des vitrages SS T-Spacer P ou PP, il est utilisé le butyl GD 115 S de KÖMMERLING ou le butyl Emcepren 80 IGS de ECI.

Il pourra être utilisé d'autres butyls répondant à la norme EN 1279. Ils devront par ailleurs être utilisés dans le cadre d'une certification pour vitrages isolants (CEKAL ou équivalent) et permettre de vérifier les exigences afférentes et spécifiques pour ce système de vitrage.

Le butyl GD 115 S de KÖMMERLING est intégré aux espaceurs TriSeal PP et TriSeal Flex.

Le butyl Emcepren 80 IGS de ECI peut également être intégré aux espaceurs TriSeal PP et TriSeal Flex.

2.2.2.2.3. Scellement

Il est possible d'utiliser avec les espaceurs T-Spacer P ou PP, T-Spacer SG et TriSeal PP :

- Les mastics de scellement silicone DS 3362 HV et HV/GER, DS 3363 de la société Dow Europe, et Sikasil IG 25 HM Plus de la société SIKA.
- Les mastics de scellement polyuréthane JS 442/442 HV de TREMCO et GD 677NA de KÖMMERLING.

Il est possible d'utiliser avec les espaceurs TriSeal Flex :

- Les mastics de scellement silicone DS 3363 de la société Dow Europe et Sikasil IG 25 HM Plus de la société SIKA.

La hauteur de scellement du mastic au dos du cordon T-Spacer P ou PP/T-Spacer SG/TriSeal PP est de 4 mm minimum et celle du cordon TriSeal Flex est de 6 mm dans le cas de mise en œuvre avec prise en feuillure sur 4 côtés ou sur 2 côtés (avec creux limité à 1 mm le cas échéant en partie centrale).

La hauteur de scellement du mastic silicone au dos du cordon T-Spacer P ou PP/T-Spacer SG/TriSeal PP/TriSeal Flex est de 6 mm minimum dans le cas de mise en œuvre VEC ou plus selon calculs.

La hauteur de scellement du mastic au dos du cordon TriSeal PP/TriSeal Flex est de 6 mm minimum dans le cas de vitrages bombés toutes tolérances confondues ou plus selon calculs.

Pour les mastics silicone, il sera pris en compte une conductivité thermique de 0,35 W/(m.K).

Pour les mastics polyuréthane, il sera pris en compte une conductivité thermique de 0,4 W/(m.K).

Il pourra être employé d'autres mastics de scellement silicone répondant à la norme NF EN 1279, au guide EOTA N° 002 et à la norme NF DTU 39. Ils devront par ailleurs être utilisés dans le cadre d'une certification pour vitrage isolant (CEKAL ou équivalent) à la condition qu'ils permettent de vérifier les exigences afférentes. Ils devront répondre aux exigences européennes (ATE par exemple) et bénéficier du label VI VEC SNJF.

Il pourra être employé d'autres mastics de scellement polyuréthane répondant à la norme NF EN 1279 et à la norme NF DTU 39. Ils devront par ailleurs être utilisés dans le cadre d'une certification pour vitrage isolant (CEKAL ou équivalent) à la condition qu'ils permettent de vérifier les exigences afférentes.

2.3. Dispositions de conception

2.3.1. Compositions et dimensions

Les fabrications courantes portent sur l'assemblage de deux feuilles de verre ou de glaces planes ou bombées de 3 à 15 mm d'épaisseur, les lames d'air/gaz ont des épaisseurs qui peuvent aller de 6 mm à 20 mm dans le cas des espaceurs Super Spacer T-Spacer P/PP et Triseal PP, 22 mm dans le cas des espaceurs Super Spacer TriSeal Flex et 24 mm dans le cas des espaceurs Super Spacer T-Spacer SG.

L'épaisseur maximale des composants verriers est de 15 mm.

Il est possible d'assembler en vitrages **T-Spacer P** ou **PP/T-Spacer SG/TriSeal PP. SIL** ou **PUR** ou **TriSeal Flex. SIL** deux produits verriers plans de nature différente dans la limite des produits verriers décrits au paragraphe 2.1. Les dimensions maximales des vitrages à composition mixte sont limitées aux possibilités dimensionnelles des constituants ou aux possibilités de transformations particulières (trempé, feuilleté...).

Les dimensions minimales des doubles vitrages dépendent des modalités de fabrication.

Avec une application entièrement automatique les dimensions minimales sont de 180 mm x 250 mm.

Avec une application semi manuelle avec l'applicateur SUPER SHUTTLE TRISEAL, les dimensions minimales sont de 75 mm x 75 mm.

Les vitrages isolants **T-Spacer P** ou **PP/T-Spacer SG/TriSeal PP. SIL** ou **PUR** et **TriSeal Flex. SIL** sont généralement remplis de gaz argon.

Les vitrages isolants **T-Spacer P** ou **PP/T-Spacer SG/TriSeal PP. SIL** ou **PUR** et **TriSeal Flex. SIL** lorsqu'ils sont fabriqués en volume de forme rectangulaire, trapézoïdale, triangulaire ou comportant un bord courbe (vitrages dits « cintrés »). Dans le cas de vitrages de forme rectangulaire, les sommets peuvent également être arrondis. Pour des formes spéciales le rayon minimum des cordons est de 50 mm.

Les vitrages **T-Spacer P** ou **PP/T-Spacer SG/TriSeal PP. SIL** ou **PUR** et **TriSeal Flex. SIL** de forme trapézoïdale ont toujours des angles égaux ou supérieurs à 15°. Lorsque les angles sont compris entre 15° et 40° (limites comprises) les sommets sont coupés de telle sorte que la hauteur de scellement (au niveau du sommet) de dépasse pas 1,5 fois la hauteur en partie courante.

La hauteur de scellement est de 4 mm minimum dans le cas de prise en feuillure sur 4 côtés ou sur 2 côtés. Elle est de 6 mm minimum dans le cas de VEC et de vitrages isolants bombés (toutes tolérances confondues).

Les vérifications spécifiques aux vitrages **T-Spacer P** ou **PP/T-Spacer SG/TriSeal PP. SIL** ou **PUR** et **TriSeal Flex. SIL** sont précisées dans le paragraphe suivant.

2.3.2. Vérifications spécifiques

2.3.2.1. Vérifications – Doubles vitrages et triples vitrages **T-Spacer P** ou **PP /T-Spacer SG / TriSeal PP. SIL** ou **PUR** et **TriSeal Flex. SIL** mis en œuvre avec prise en feuillure sur quatre côtés

La hauteur minimale du scellement est de 4 mm pour les vitrages **T-Spacer P** ou **PP /T-Spacer SG / TriSeal PP. SIL** ou **PUR** et 6 mm pour les vitrages **TriSeal Flex. SIL**.

Les vérifications relatives aux vitrages **T-Spacer P** ou **PP /T-Spacer SG / TriSeal PP. SIL** ou **PUR** et **TriSeal Flex. SIL** sont réalisées selon la norme NF DTU 39 (épaisseurs, tenue aux chocs thermiques...).

En complément des vérifications à réaliser suivant la norme NF DTU 39, des vérifications relatives à l'échauffement de la lame d'air et aux variations d'altitude entre les lieux de fabrication et de pose, doivent être réalisées.

Il est vérifié :

- que l'effort maximal par unité de longueur dans le scellement est inférieur ou égal à 1,12 daN/cm,
- que la contrainte maximale dans les produits verriers (due à l'échauffement de la lame d'air et à la différence d'altitude) est inférieure ou égale à 20 MPa pour les produits verriers recuits, 35 MPa pour les vitrages dits « durcis » et 50 MPa pour les produits verriers trempés.

Pour la vérification des efforts dans le joint de scellement, il peut être pris en compte les tableaux de vérification établis par CEKAL valables pour une différence d'altitude entre le lieu de pose et le lieu de fabrication inférieure ou égale à 300 m, et établis avec les valeurs conventionnelles suivantes :

- température de fabrication : 15°C,
- hauteur du système de scellement : 10 mm,
- position du vitrage : 90° par rapport à l'horizontale,
- température extérieure d'été : 35°C,
- température intérieure d'été : 25°C,
- pas de protection solaire,
- flux solaire : 800 W/m²,
- coefficient d'échange superficiel intérieur : hci = 3.6 W/(m².K),

- coefficient d'échange superficiel extérieur : $h_{ce} = 8 \text{ W}/(\text{m}^2.\text{K})$,
 - différence d'altitude entre le lieu de pose et le lieu de fabrication : 300 m,
 - composants verriers à couches dont les caractéristiques énergétiques ont été utilisées pour l'établissement de ces tableaux.
- Pour les cas ne rentrant pas dans le cadre des hypothèses et/ou conditions conventionnelles précédentes, et dans tous les cas pour la vérification des contraintes dans les produits verriers, un calcul est réalisé au cas par cas.

Le calcul est réalisé à partir des informations suivantes :

- hauteur et largeur du vitrage isolant,
- épaisseur des produits verriers,
- type des produits verriers (recuit, trempé « durci » ou feuilleté),
- épaisseur de la lame d'air,
- présence de stores, de corps de chauffe à proximité du vitrage,
- présence de masques,
- caractéristiques énergétiques des composants verriers,
- différence d'altitude entre le lieu de pose et le lieu de fabrication des vitrages isolants, et le cas échéant l'altitude de transit,
- température ambiante extérieure maximale et la température ambiante intérieure,
- orientation de la façade,
- position verticale (façade) ou inclinée (toiture).

Nota : Pour les hypothèses à prendre en compte au regard des conditions climatiques, il pourra être utilisé le cahier du CSTB n° 3242 « Conditions climatiques à considérer pour le calcul des températures maximales et minimales des vitrages ».

Un pré-équilibre, ou un équilibre in-situ pourra s'avérer nécessaire, mais il ne sera pas possible dans ce dernier cas de prendre en compte la présence de gaz argon pour l'évaluation des performances thermiques.

Dans le cas de triples vitrages un calcul doit être réalisé au cas par cas.

Pour les hypothèses à prendre en compte, il est nécessairement considéré celles contenues dans le cahier CSTB N° 3242 mentionné ci-avant.

Les notes de calculs afférentes sont conservées et archivées par le centre de production de vitrages isolants.

Cas particulier des vitrages bombés

Les vitrages isolants **TriSeal PP. SIL ou PUR** et **TriSeal Flex. SIL** bombés sont généralement remplis de gaz argon.

La hauteur minimale de scellement silicone est de 6 mm minimum (bombés) toutes tolérances confondues.

Les vérifications relatives aux vitrages **TriSeal PP. SIL ou PUR** et **TriSeal Flex. SIL** bombés seront réalisées à partir des hypothèses et configurations suivantes :

- dimensions des côtés droits,
- longueur développée des bords courbes,
- rayon de courbure,
- épaisseur de produits verriers,
- type des produits verriers (recuit, trempé « durci » ou feuilleté),
- épaisseur de la lame d'air/gaz,
- présence de stores, de corps de chauffe à proximité du vitrage,
- présence de masques,
- caractéristiques énergétiques des composants verriers.
- différence d'altitude entre le lieu de pose et le lieu de fabrication des vitrages isolants, et le cas échéant l'altitude de transit,
- température ambiante extérieure maximale et la température ambiante intérieure,
- orientation de la façade,
- position verticale (façade) ou inclinée (toiture),
- vitrages verticaux,
- température extérieure d'été,
- température intérieure d'été,
- ensoleillement,
- coefficient d'échange extérieur et intérieur.

Nota : Pour les hypothèses à prendre en compte au regard des conditions climatiques, il pourra également être utilisé le cahier du CSTB

n° 3242 « Conditions climatiques à considérer pour le calcul des températures maximales et minimales des vitrages ».

Il sera également vérifié :

- que l'effort maximal par unité de longueur dans le scellement est inférieur ou égal à 1,12 daN/cm.
- que la contrainte maximale dans les produits verriers (due à l'échauffement de la lame d'air et à la différence d'altitude) est inférieure ou égale à 20 MPa pour les produits verriers pour les produits recuits, 35 MPa pour les vitrages dits « durcis » et 50 MPa pour les produits verriers trempés.

Les notes de calculs afférentes sont conservées et archivées par le centre de production de vitrages isolants TriSeal PP. SIL ou PUR.

Ces vérifications seront faites à partir de code de calcul aux éléments finis avec modèle non linéaire, elles seront réalisées par le CSTB, ou vérifiées par le CSTB.

Cas particulier des vitrages T-Spacer P ou PP/T-Spacer SG/TriSeal PP. SIL ou PUR et TriSeal Flex. SIL plans avec croisillons

Les vitrages plans **T-Spacer P ou PP/T-Spacer SG/TriSeal PP. SIL ou PUR et TriSeal Flex. SIL** peuvent comporter des croisillons correspondant aux spécifications suivantes :

- Les systèmes de croisillons utilisés seront enregistrés dans le cadre de la certification CEKAL ou équivalent,
- L'épaisseur de la lame d'air/gaz sera supérieure d'au moins 2 mm à celle de l'épaisseur des croisillons,
- Les croisillons comporteront une continuité dans une direction,
- Le maintien en place sera réalisé à l'aide d'agrafes assurant la liaison avec le cordon et au travers de celui-ci (agrafeuse pneumatique tarée à 3 bars environ et agrafes métalliques 13 x 5,7 par exemple),
- Il sera mis en place un élément de film Mylar au niveau des agrafes et sur la face côté scellement du cordon,
- Des dispositions seront prises pour s'assurer que les croisillons sont mis en place en partie médiane de la lame d'air/gaz.

Cas particulier des vitrages T-Spacer P ou PP/T-Spacer SG/TriSeal PP. SIL ou PUR et TriSeal Flex. SIL pré-équilibrés

En raison de l'élasticité du cordon T-Spacer P ou PP/T-Spacer SG/TriSeal PP/TriSeal Flex, le pré-équilibrage ne peut être réalisé que lorsque le mastic de scellement silicone est polymérisé et au minimum 24 heures après enduction.

Les principales opérations/dispositions sont les suivantes :

- Réaliser un trou de 3 mm de diamètre environ dans l'espaceur T-Spacer P ou PP, T-Spacer SG, TriSeal PP ou TriSeal Flex, sur le vitrage assemblé et avant scellement en prenant bien soin de ne pas introduire de débris dans la lame d'air/gaz,
- Appliquer un morceau d'adhésif MYLAR sur le dos de l'espaceur au droit du trou,
- Réaliser le scellement silicone sur toute la périphérie,
- Attendre au minimum 24 heures avant de réaliser l'opération de pré-équilibrage,
- Enlever le scellement à l'aide d'une petite taraudeuse manuelle de 10 mm de diamètre environ ou équivalent, au droit du trou préalablement réalisé ; et enlever également le film MYLAR sur un diamètre de 3 mm au droit du trou dans le cordon,
- En fonction de l'altitude de pose et à l'aide d'un calcul (approprié) et/ou d'un équipement adéquat tenant compte des caractéristiques du vitrage, il sera appliqué une dépression à l'intérieur du vitrage pour atteindre la valeur prévue ou extraire le volume d'air/gaz prédéterminé,
- Immédiatement après l'enlèvement de l'embout ayant permis d'appliquer la dépression, mettre en place une obturation par bouchon ou par exemple vis en acier inoxydable de diamètre 3,5 mm à 4 mm à tête plate au droit du trou dans le cordon T-Spacer P ou PP/T-Spacer SG/TriSeal PP ou TriSeal Flex de façon étanche pour ne pas avoir de pénétration d'air,
- Immédiatement après la mise en place de la vis, remplir le trou ayant été fait au préalable dans le scellement par le même scellement.

Il pourra être mis en œuvre des aménagements ou autres méthodologies permettant en outre de s'assurer que la dépression prévue est effectivement obtenue et que la barrière d'étanchéité périmétrique est bien réalisée au niveau de la zone d'intervention et qu'il n'y a pas d'altération de la potentialité d'absorption du cordon pendant les phases provisoires.

Parmi les aménagements au niveau du mode opératoire, on peut ne pas mettre de scellement dans la zone correspondant au trou fait dans le cordon sur une longueur de 3 à 4 cm environ (correspond au 3ème alinéa de la procédure précédente), protéger de la pollution la zone sans scellement par un adhésif rabattu sur les faces externes du vitrage (en s'étant au préalable assuré que dans la zone sans scellement, le butyl et l'adhésif sont bien continus et que le film Mylar mis sur le trou percé dans l'espaceur est bien étanche). Ensuite après 24 heures de polymérisation, on enlève le film Mylar au droit du trou dans le cordon T-Spacer P ou PP/TriSeal PP et on réalise le pré-équilibrage sur un principe équivalent au cas précédent. On peut également mettre en place en usine, une réservation par bague tronconique au niveau du scellement et à l'aplomb du trou de 3 mm réalisé dans le cordon et comportant le film MYLAR, les différentes autres phases étant réalisées de façon identique ou similaire. La prise en compte du taux de remplissage gaz selon les critères retenus devra être justifiée dans cette configuration.

Cas particulier des vitrages T-Spacer P ou PP/T-Spacer SG/TriSeal PP. SIL ou PUR ou TriSeal Flex. SIL équilibrés in situ

Les principales opérations/dispositions sont les suivantes :

- Réaliser un trou de 3 mm de diamètre environ dans l'espaceur
- T-Spacer P ou PP/T-Spacer SG/TriSeal PP sur le vitrage assemblé et avant scellement et en prenant bien soin de ne pas introduire de débris dans la lame d'air,
- Appliquer un morceau d'adhésif MYLAR sur le dos de l'espaceur au droit du trou,
- Réaliser le scellement silicone sur toute la périphérie,
- Lorsque le vitrage est sur le lieu de pose, on enlève le scellement localement à l'aide d'une taraudeuse manuelle de 10 mm environ ou équivalent, et ceci au droit du trou préalablement réalisé dans le cordon. On enlève également le film MYLAR sur un diamètre de 3 mm au droit du trou réalisé dans le cordon,
- On laisse l'équilibrage se faire naturellement en vérifiant que les faces des composants verriers sont à nouveau planes (cette opération peut prendre de 5 à 10 minutes pour de grands vitrages avec composants verriers relativement souples),
- On applique ensuite une vis à tête plate de diamètre de 3,5 à 4 mm pour bien obturer le trou existant dans le cordon et on restitue le scellement périphérique.

Il pourra être mis en œuvre des aménagements ou autres méthodologies permettant en outre de s'assurer qu'il n'y a pas d'altération de la potentialité d'absorption d'humidité du cordon pendant les phases provisoires et qu'il n'y a pas d'altération de la barrière d'étanchéité périmétrique au niveau de la zone d'intervention.

Parmi les aménagements au niveau du mode opératoire, on peut ne pas mettre de scellement dans la zone correspondant au trou fait dans le cordon et sur une longueur de 3 à 4 cm environ. Il convient dans ce cas de protéger de la pollution la zone sans scellement par un adhésif rabattu sur les faces externes du vitrage (en s'étant au préalable assuré que dans la zone sans scellement, le butyl et l'adhésif sont bien continus et que le film Mylar mis en place sur le trou percé dans l'espaceur est bien

étanche). Ensuite sur le lieu de pose on enlève l'adhésif de protection au droit du trou réalisé dans le cordon et on laisse l'équilibrage se faire naturellement et on procède ensuite de façon équivalente à ce qui est indiqué ci-avant (équilibrage, bouchage trou cordon par vis à tête plate et réalisation locale du scellement périphérique).

On peut également mettre en place en usine une réservation par bague tronconique au niveau du scellement et à l'aplomb du trou de 3 mm réalisé dans le cordon. Les différentes autres phases seront réalisées de façon identique ou similaire.

Il ne sera pas pris en compte de remplissage gaz dans le cas d'équilibrage in situ en raison notamment des aléas liés à l'ouverture du trou, à la durée...

Cas particulier des vitrages T-Spacer P ou PP/T-Spacer SG/TriSeal PP. SIL ou PUR et TriSeal Flex. SIL équilibrés en altitude dans le but de limiter les sollicitations dans les vitrages au regard du lieu de mise en œuvre prévu (cas des vitrages bombés par exemple).

Dans ce cas, les vitrages sont transportés à une altitude prédéfinie correspondant aux paramètres de pression atmosphérique et de températures prévues.

Les dispositions sont équivalentes à celles des vitrages équilibrés in situ.

Il sera dans ce cas relevé les valeurs de pression et éventuellement de température lors de l'opération d'équilibrage afin de s'en servir comme hypothèses dans les calculs afférents et correspondant au lieu de pose effectif.

2.3.2.2. Vérifications – Doubles vitrages et triples vitrages T-Spacer P ou PP/T-Spacer SG/TriSeal PP. SIL et TriSeal Flex. SIL plans pris en feuillure sur deux côtés éventuellement avec vitrages décalés sur les angles des bâtiments.

La hauteur minimale de scellement silicone est de 4 mm pour les vitrages **T-Spacer P ou PP/T-Spacer SG/TriSeal PP. SIL** et 6 mm pour les vitrages **TriSeal Flex.SIL**.

Les dispositions indiquées à l'alinéa précédent sont, sur le principe, applicables (toutefois les tables CEKAL pour la vérification des efforts dans les joints de scellement ne sont pas applicables) ; elles sont complétées ci-après.

Dans ce cas, l'effort maximal dans le joint de scellement sous l'effet d'une élévation de température doit être inférieur ou égal à 0,95 daN/cm, et les vérifications afférentes seront réalisées au cas par cas.

Dans le cas d'une exposition accrue à l'humidité (vitrages bords à bords en particulier), et/ou dans le cas où l'effort maximal dans le joint de scellement peut être supérieur à 0,95 daN/cm tout en restant inférieur ou égal à 1,12 daN/cm il est nécessaire de justifier le respect d'un indice I inférieur à 0,1 (essai 168 cycles suivant DTU 39 P1-2 annexe B, avec ou sans UV).

Les vitrages en œuvre sont verticaux et les bords libres correspondent aux côtés verticaux.

Dans le cas des vitrages à bords décalés (angle de bâtiment) le décalage entre composants verriers est limité à 5 fois l'épaisseur du composant verrier le plus grand.

Dans le cas de triples vitrages, les dispositions précisées au paragraphe 3.21 sont applicables.

Dans le cas de vitrages bombés, les vitrages en œuvre sont verticaux et les bords libres correspondent aux côtés verticaux et ces derniers sont droits.

2.3.2.3. Vérifications – Vitrages T-Spacer P ou PP/T-Spacer SG/TriSeal PP SIL plans mis en œuvre en VEC

Les dispositions indiquées au paragraphe 2.3.2.1. sont, sur le principe, applicables (toutefois les tables CEKAL pour la vérification des efforts dans les joints de scellement ne sont pas applicables) ; elles sont complétées ci-après.

Dans ce cas, l'effort maximal dans le joint de scellement sous l'effet d'une élévation de température doit être inférieur ou égal à 0,95 daN/cm, et les vérifications afférentes seront réalisées au cas par cas. L'effort maximal dans le joint de scellement peut être supérieur à 0,95 daN/cm tout en restant inférieur ou égal à 1,12 daN/cm, mais il est dans ce cas nécessaire de justifier le respect d'un indice I inférieur à 0,1 (essai 168 cycles suivant DTU 39 P1-2 annexe B, avec ou sans UV).

Les épaisseurs des composants verriers sous les charges climatiques et de poids propre le cas échéant, seront déterminées par application du Cahier du CSTB 3488_V2 « Vitrages Extérieurs Collés – Cahier des prescriptions techniques ».

Dans le cas de vitrages à bords décalés, le décalage entre composants verriers est limité à 5 fois l'épaisseur du composant verrier le plus grand.

Vérification spécifique au scellement silicone pour résister aux effets du vent (doubles vitrages plans)

L'effort maximal admissible par unité de longueur, résultant des effets de vent en dépression à l'état limite ultime est limité à 950 N/m (0,95 daN/cm) de longueur de joint quelle que soit la hauteur du cordon de mastic.

Par ailleurs, la hauteur du mastic de scellement des vitrages isolants désignée hsc, ne doit pas être inférieure à 6 mm et elle doit être déterminée comme indiqué ci-après.

La valeur de hsc est déterminée selon le Cahier du CSTB 3488 « Vitrages Extérieurs Collés » :

$$hsc = \frac{\beta \cdot \ell \cdot qu}{2000 \cdot \sigma_{des}}$$

où :

qu = 1,5 W pour les parois verticales (dépression) ; W étant la charge de vent caractéristique,

ℓ = la plus petite dimension en mètre du vitrage

σ_{des} = contrainte admissible en traction en MPa

β représente la partie de la charge due au vent appliquée au composant extérieur du vitrage et sa valeur est égale à :

- ½ si e1 (épaisseur du composant verrier extérieur) est inférieure ou égale à e2 (épaisseur du composant verrier intérieur),
- 1 si e1 > e2

Pour les vitrages feuilletés, e1 et e2 sont à considérer en tant qu'épaisseurs équivalentes.

Dans le cas de mise en œuvre en VEC, les prescriptions et les dispositions du guide EOTA N° 002 « Systèmes de vitrages extérieurs collés (VEC) » devront être respectées. Par ailleurs, dans le cas de mise en œuvre en VEC, les dispositions afférentes seront complétées par le respect des prescriptions contenues dans le cahier du CSTB n° 3488_V2 « Vitrages extérieurs collés – Cahier des prescriptions techniques » pour ce qui concerne les vitrages isolants.

Vérifications spécifiques au scellement silicone pour résister aux effets du vent (triple vitrage)

Pour déterminer la hauteur de scellement, il sera utilisé la relation :

$$hsc = \frac{\beta \cdot l \cdot q_u}{2000 \cdot \sigma_{des}}$$

La valeur de β utilisée sera le maximum des deux valeurs suivantes :

- $\frac{e_1^3 + e_2^3}{e_1^3 + e_2^3 + e_3^3}$
- 0,5

Dans cette relation e_1 est l'épaisseur du composant verrier extérieur, e_2 est l'épaisseur du composant verrier intermédiaire et e_3 est l'épaisseur du composant verrier intérieur.

Les notes de calculs afférentes sont conservées et archivées par le centre de production de vitrages isolants.

Nota : pour les hypothèses à prendre en compte au regard des conditions climatiques, il pourra également être utilisé le cahier du CSTB n° 3242 « Conditions climatiques à considérer pour le calcul des températures maximales et minimales des vitrages ».

2.3.2.4. Vérifications – Vitrages **TriSeal PP/TriSeal Flex.SIL** bombés mis en œuvre en VEC.

Les dispositions indiquées au paragraphe 2.3.2.3 sont applicables (vérifications au cas par cas...).

Vérification spécifique au scellement silicone pour résister aux effets du vent

L'effort maximal admissible par unité de longueur, résultant des effets de vent en dépression à l'état limite ultime est limité à 950 N/m (0,95 daN/cm) de longueur de joint quelle que soit la hauteur du cordon de mastic.

Par ailleurs, la hauteur du mastic de scellement des vitrages isolants désignée hsc, ne doit pas être inférieure à 6 mm, toutes tolérances confondues.

Toutes ces vérifications nécessitent un calcul au cas par cas avec modélisation avec éléments finis non linéaires, et sont réalisées ou vérifiées par le CSTB.

Pour les vérifications effectuées sur les vitrages feuilletés, e_1 et e_2 sont à considérer en tant qu'épaisseurs équivalentes.

2.3.2.5. Triples vitrages

Les dispositions relatives aux triples vitrages sont équivalentes à celles des doubles vitrages.

Pour les hypothèses à prendre en compte, il sera nécessairement considéré celles contenues dans le Cahier du CSTB n° 3242 mentionné ci-avant.

Par ailleurs, la fabrication de triples vitrages avec prise en feuillure sur 4 côtés et avec remplissage en gaz des deux lames et deux couches faiblement émissives est possible à condition de mettre en œuvre des spécifications de fabrication équivalentes à celles des doubles vitrages (hauteur de scellement, dispositions générales,...), de vérifier au cas par cas les contraintes dans les produits verriers, température, effort dans joint de scellement...), de vérifier le taux de remplissage en gaz des deux lames. Une vérification par essai long de résistance à la pénétration de l'humidité devra être réalisée.

2.3.3. Tolérances de fabrication

- Les tolérances sur les dimensions des cordons sont données au paragraphe 2.2.2.1,
- Les tolérances sur les épaisseurs des vitrages **T-Spacer P ou PP/T-Spacer SG/TriSeal PP. SIL ou PUR et TriSeal Flex. SIL** sont :
 - $\pm 0,5$ mm si l'épaisseur du vitrage fini est \leq à 20 mm,
 - $\pm 0,8$ mm si l'épaisseur du vitrage fini est $>$ à 20 mm,
 - ± 1 mm pour les triples vitrages,
- La hauteur de scellement est de 4 mm minimum sous le cordon (avec creux limité à 1 mm le cas échéant en partie centrale),
- La hauteur de scellement est de 6 mm minimum (toutes tolérances confondues) sous le cordon pour les vitrages bombés ou plus selon calculs, et pour les vitrages **TriSeal Flex. SIL** qu'ils soient plans ou bombés.
- La hauteur de scellement est de 6 mm minimum sous le cordon pour les VEC ou plus selon calculs.
- Les tolérances dimensionnelles sont les suivantes :

Longueur	Epaisseur des produits verriers	Tolérances sur dimensions
≤ 2000 mm	$e \leq 6$ mm	± 2 mm
$2000 < L \leq 3500$ mm	Composant le plus épais : $6 < e \leq 12$ mm	± 3 mm
$3500 < L \leq 5000$ mm	Composant le plus épais : ≤ 12 mm	± 4 mm
$L > 5000$ mm	1 composant > 12 mm	± 5 mm

Les vitrages bombés font l'objet de tolérances spécifiques sur les composants verriers (en cours de fabrication) et sur les vitrages finis, détaillées au paragraphe 2.8.3.

2.4. Dispositions de mise en œuvre

2.4.1. Stockage – Manutention

En attendant leur mise en œuvre, les vitrages isolants T-Spacer P ou PP/T-Spacer SG/TriSeal PP. SIL ou PUR et TriSeal Flex. SIL seront stockés conformément aux indications de la norme NF DTU 39, notamment :

- Ils doivent être stockés dans des locaux secs et aérés.
- En aucun cas, ils ne peuvent rester soumis à un rayonnement solaire direct de manière prolongé, ni demeurer à l'extérieur sans protection particulière.

2.4.2. Marquage

Un marquage est mis en place sur le cordon tous les mètres environ et indique Q SST.

L'identification des vitrages est par ailleurs celle retenue dans le cadre de la certification CEKAL ou équivalent.

2.4.3. Conditions de mise en œuvre

2.4.3.1. Dispositions générales

La compatibilité des produits constituant les cales, les éléments situés dans l'environnement immédiat des vitrages, et les éventuels calfeutrements d'étanchéité au regard du système de scellement des vitrages devra être vérifiée dans tous les cas selon les prescriptions de la norme NF DTU 39 (P1-2) et du cahier des prescriptions techniques des vitrages extérieurs collés (cahier CSTB 3488_V2).

Les vitrages **T-Spacer P ou PP/T-Spacer SG/TriSeal PP. SIL ou PUR et TriSeal Flex. SIL** seront mis en œuvre conformément aux dispositions prévues dans la norme NF DTU 39 « Travaux de Miroiterie – Vitrierie » dans le cas de mise en œuvre avec prises en feuillure sur quatre côtés ou sur deux côtés (feuillures drainées). La mise en œuvre avec prises en feuillure sur 4 côtés peut également être réalisée selon les normes XP P 20-650-1 et XP P 20-650-2 (pose en atelier).

Pour les réalisations avec prise en feuillure sur 4 côtés ou sur 2 côtés opposés les efforts de compression ne doivent pas dépasser 1 daN/cm à la mise en œuvre.

Dans le cas de mise en œuvre avec prise en feuillure sur deux côtés (bandes filantes) les prescriptions définies dans la norme NF DTU 39 P1-1 (paragraphe 11-3) doivent être appliquées. Dans ce cas, il est utilisé un scellement silicone (voir paragraphe 2.4.3.2).

La mise en œuvre des vitrages **T-Spacer P ou PP/ T-Spacer SG/TriSeal PP/TriSeal Flex. SIL** en VEC est faite sur des cadres spécialement conçus à cet effet. Elle doit en outre respecter les dispositions précisées au paragraphe 2.4.3.3.

Pour les triples vitrages que cela soit avec une prise en feuillure sur 4 côtés, sur deux côtés ou en VEC, les dispositions à respecter sont précisées dans le Dossier Technique.

Les vitrages TriSeal PP.SIL ou PUR bombés et TriSeal Flex. SIL bombés seront mis en œuvre conformément aux dispositions précisées dans le cahier des prescriptions techniques (mise en œuvre en feuillure drainée...). La mise en œuvre des vitrages isolants TriSeal PP. SIL ou PUR et TriSeal Flex. SIL bombés avec composants verriers à courbure cylindrique devra faire l'objet d'une évaluation spécifique. Elle devra prendre en compte les tolérances de fabrication effectives.

Les dispositions prévues dans la norme NF DTU 39 seront par ailleurs respectées pour la mise en œuvre des vitrages isolants avec prises en feuillure sur 4 côtés ou sur 2 côtés.

Ces dispositions générales sont détaillées dans les paragraphes suivants.

2.4.3.2. Vitrages **T-Spacer P ou PP/T-Spacer SG/TriSeal PP. SIL ou PUR et TriSeal Flex. SIL** mis en œuvre avec une prise en feuillure sur 4 côtés (plans ou bombés)

Que cela soit dans le cas de double vitrage ou triple vitrage, la mise en œuvre et le calage doit être mis en œuvre selon la norme NF DTU 39 et doit intéresser l'ensemble des composants verriers sur toute leur épaisseur.

Les vitrages plans peuvent être aussi mis en œuvre selon les normes XP P20-650-1 et XP P20-650-2.

Quand cela est nécessaire (pour respecter les limites d'efforts dans le joint de scellement et dans les produits verriers), il est possible d'utiliser des vitrages comportant un dispositif permettant l'équilibrage des pressions entre la lame d'air et l'atmosphère sur le lieu de mise en œuvre ou bien d'effectuer un pré-équilibrage dans l'atelier de fabrication.

Dans le cas d'équilibrage sur le lieu de pose il ne sera pas pris en compte le remplissage en gaz.

Les vitrages **T-Spacer P ou PP/T-Spacer SG/TriSeal PP. SIL ou PUR et TriSeal Flex. SIL** bombés seront mis en œuvre en respectant le principe des dispositions prévues dans la norme NF DTU 39.

Par ailleurs, dans le cas de vitrages isolants avec un rayon de courbure inférieur à 15 mètres, une analyse spécifique devra être réalisée au regard de la fonctionnalité à d'éventuelles cales supplémentaires mises en place.

2.4.3.3. Vitrages **T-Spacer P ou PP/T-Spacer SG/TriSeal PP. SIL ou PUR et TriSeal Flex. SIL** mis en œuvre avec prise en feuillure sur 2 côtés opposés avec les deux côtés verticaux à bords libres.

Dans ce cas et en complément de l'application de la norme NF DTU 39 P1-1 (paragraphe 11.3), les dispositions suivantes seront appliquées :

- les déformations des bords libres des vitrages isolants Super Spacer T-Spacer/Super Spacer TriSeal silicone seront limitées au 1/150ème de la longueur de ces bords sous les effets du vent normal,
- la hauteur minimale du mastic de scellement sera égale à 4 mm, sauf dans le cas de vitrages bombés ou elle sera égale à 6 mm toutes tolérances confondues.

- les éventuelles arêtes accessibles des vitrages seront traitées pour éviter d'occasionner des blessures,
- les garnitures d'étanchéité verticales doivent :
 - assurer durablement l'étanchéité entre remplissages,
 - ne pas nuire à la durabilité des vitrages isolants ou de leurs composants, c'est-à-dire être compatibles avec les produits présents sur les chants des vitrages et permettre l'équilibrage des pressions de vapeur d'eau sur les chants des vitrages également.
- les joints des angles de bâtiment qui présentent généralement des déformations relatives conséquentes seront conçus pour les absorber.
- les dispositions relatives au calage et à l'équilibrage in situ du paragraphe 5.3.1. sont applicables.

2.4.3.4. Vitrages **T-Spacer P** ou **PP/T-Spacer SG/TriSeal PP. SIL** ou **PUR** et **TriSeal Flex. SIL** mis en œuvre en VEC

Les vitrages doivent être posés à des altitudes maximales de 900 mètres par rapport au lieu de fabrication, sauf s'il est réalisé un pré-équilibrage.

La hauteur de scellement sera déterminée selon les règles données au paragraphe 2.3 et sera au minimum de 6 mm. Dans le cas de vitrages bombés, elle sera de 6 mm minimum toutes tolérances confondues.

Les supports des cales d'assise et profilés de cadre support doivent avoir une rigidité telle que le déplacement relatif du composant verrier extérieur et du composant verrier intermédiaire d'une part et du composant verrier intermédiaire et du composant verrier intérieur d'autre part soit dans chaque cas limité à 0,5 mm (cela donne un déplacement relatif maximal admissible entre composant verrier extérieur et intérieur de 1 mm dans le cas de triple vitrage).

Il sera par ailleurs respecté les dispositions données ci-après :

- Vitrage **T-Spacer P** ou **PP/T-Spacer SG/TriSeal PP/TriSeal Flex. SIL** bordé

Le calage doit intéresser les deux composants verriers du vitrage (ou trois composants verriers dans le cas de triple vitrage), la glace extérieure prenant appui sur au moins la moitié de son épaisseur avec un minimum de 3 mm. Compte tenu de l'épaisseur minimale du joint d'étanchéité de 3 mm, ceci nécessite d'avoir un composant verrier extérieur de 6 mm d'épaisseur minimum. Les longueurs des cales, déterminées selon la norme NF DTU 39 P 1-1, seront multipliées par deux.

La périphérie du joint de scellement du vitrage isolant doit être drainée.

- Vitrage **T-Spacer P** ou **PP/ T-Spacer SG/TriSeal PP/TriSeal Flex. SIL** non bordé

Le calage doit intéresser l'épaisseur totale des deux composants verriers. Les longueurs des cales seront déterminées par application de la norme NF DTU 39 P 1-1.

Le décalage des composants verriers sera de 1 mm minimum sur le chant supérieur (toutes tolérances confondues), le vitrage le plus petit étant situé côté extérieur.

Dans le cas de triple vitrage, le décalage du composant verrier extérieur sera de 1 mm minimum par rapport à celui du composant verrier intermédiaire, et il sera également de 1 mm minimum (entre le composant verrier intermédiaire et le composant intérieur).

Les mastics silicone utilisés répondent aux prescriptions du guide EOTA N° 002 « Système de Vitrages Extérieurs Collés (VEC) ». La mise en œuvre devra par ailleurs respecter les prescriptions données dans le Cahier CSTB 3488_V2 relatif aux Vitrages Extérieurs Collés.

Dans le cas de pose en altitude (par rapport au lieu de fabrication), les vitrages VEC devront être pré-équilibrés (pas d'équilibrage in situ) si sous l'effet de la variation d'altitude et de l'échauffement de la lame d'air, l'effort obtenu sur le joint de scellement franchit la limite de 1,12 daN/cm, ou si les limites sont dépassées pour les contraintes dans les produits verriers.

2.5. Maintien en service du produit ou procédé

Les vitrages doivent être nettoyés périodiquement pour conserver leurs performances. Les produits et outils utilisés doivent être exempts de matières abrasives. La périodicité du nettoyage dépend essentiellement de l'environnement extérieur, c'est-à-dire du niveau et du type de pollution. Dans les cas les plus courants, deux nettoyages sont préconisés au minimum chaque année.

2.6. Traitement en fin de vie

La gestion du produit en fin de vie (déconstruction, recyclage ou autre procédé) doit respecter la réglementation en vigueur. Les cordons Edgetech ne peuvent être réutilisés ou recyclés, ils doivent être traités comme des déchets ordinaires.

2.7. Assistance technique

En cas de besoin d'une assistance technique, la société Edgetech basée à Heinsberg, en Allemagne, peut être contactée.

2.8. Fabrication et contrôles

2.8.1. Fabrication des espaceurs **T-Spacer P** ou **PP/T-Spacer SG/TriSeal PP/Triseal Flex**

Les cordons T-Spacer P ou PP, T-Spacer SG, Triseal PP et TriSeal Flex sont élaborés dans l'usine de Heinsberg (Allemagne).

Le constituant en polymère à base de silicone après avoir été mélangé avec du tamis moléculaire 3Å sort sous forme de gros ruban et est déposé sur des plateaux.

Après avoir obtenu la couleur adéquate en ajoutant un ou plusieurs pigments de couleur, ce mélange est introduit dans une extrudeuse. L'extrudeuse possède plusieurs zones de chauffe. Une vis sans fin pousse la matière au travers d'une buse et lui donne la forme profilée désirée.

Le profilé est tiré jusqu'à la fin de la ligne d'extrusion en passant au travers de bains salés à une température de 200°C environ et de bains d'eaux de refroidissement et de lavage, avant de passer dans les sections de rinçage et de séchage final. A la fin de cette ligne d'extrusion, les profilés d'espaceur sont enroulés sur des gros rouleaux. Ces rouleaux complets sont ensuite chargés dans des fours pour le séchage pendant 2 heures.

Une fois séchés les rouleaux sont transportés sur la ligne dite de lamination, où d'abord une barrière pare vapeur multicouches en Mylar est appliqué sur le dos de l'espaceur, et ensuite les 2 côtés latéraux du ruban espaceur reçoivent une couche d'adhésif acrylique.

Après la phase dite de lamination, l'espaceur T-Spacer P ou PP est dans son état final. Il reçoit un film de protection sur chacune des faces latérales pour protéger l'adhésif de protection et est enroulé sur une bobine qui peut être soit de taille normale, soit à grande capacité pour les lignes automatisées LISEC, FOREL ou BYSTRONIC (Cf. paragraphe 4.2.1).

Dans le cas des cordons TriSeal PP et TriSeal Flex, le cordon reçoit ensuite du butyl sur chacune des faces latérales (GD 115 S de KÖMMERLING ; le butyl Emcepren 80 IGS peut également être appliqué sur les cordons TriSeal PP et TriSeal Flex) et en retrait par rapport à l'adhésif acrylique. L'ensemble (adhésif butyl) est protégé par un film de protection.

Les bobines sont alors emballées sous vide dans un emballage en feuille d'aluminium, et puis en complément dans un sac en plastique résistant pour une protection additionnelle, avant d'être mis dans une boîte en carton pour l'expédition sur palette, puis en conteneur.

La fabrication des cordons T-Spacer P ou PP/T-Spacer SG/TriSeal PP/TriSeal Flex est constamment suivie à chaque étape.

2.8.2. Fabrication des vitrages isolants - Contrôles

2.8.2.1. Principe des méthodes de production

Les vitrages isolants **T-Spacer P ou PP/T-Spacer SG/TriSeal PP. SIL ou PUR et TriSeal Flex. SIL** peuvent être fabriqués selon trois méthodes, à savoir :

- Entièrement automatique.

Dans ce cas, il est uniquement utilisé le cordon T-Spacer P ou PP ou le cordon T-Spacer SG (application du butyl GD 115 S de KÖMMERLING dans l'usine de fabrication des vitrages isolants).

Dans ce cas également, les bobines de T-Spacer P ou PP sont généralement entreposées en fabrication dans une chambre avec hygrométrie contrôlée.

Le cordon T-Spacer P ou PP est appliqué en utilisant une ligne de fabrication d'assemblage de doubles vitrages entièrement robotisée avec l'un des équipements suivants :

- LISEC : VSA,
- FOREL : TBB,
- BYSTRONIC : ESA.

- Semi manuelle avec l'applicateur SUPER SHUTTLE TRISEAL pour les cordons TriSeal PP

Dans ce cas, il est uniquement utilisé le cordon TriSeal PP (l'application du butyl est réalisée lors de la fabrication du TriSeal PP).

Le cordon TriSeal PP est appliqué en utilisant un applicateur SUPER SHUTTLE TRISEAL, puis assemblé avec le 2ème composant verrier avant d'y appliquer le scellement polyuréthane ou silicone.

- Semi manuelle à l'aide d'un outil de guidage pour les cordons TriSeal Flex

Dans ce cas, il est uniquement utilisé le cordon TriSeal Flex (l'application du butyl GD 115 S est réalisée lors de la fabrication du TriSeal Flex).

Le cordon TriSeal Flex est appliqué en utilisant un outil de guidage spécifique, puis assemblé avec le 2ème composant verrier avant d'y appliquer le scellement silicone.

Une bonne adhérence de l'adhésif acrylique dans un vitrage isolant **T-Spacer P ou PP/TriSeal PP. SIL ou PUR et TriSeal Flex. SIL** est nécessaire pour un maximum de rétention de gaz, assurer la tenue et pour éviter au cordon de pénétrer vers la lame d'air.

Les caractéristiques du pressage doivent permettre d'obtenir une adhérence entre cordon T-Spacer P ou PP/TriSeal PP/TriSeal Flex et verre équivalente à celle obtenue dans les contrôles correspondants.

Un contrôle visuel permanent est nécessaire pour vérifier la régularité et la continuité du cordon butyl et que le contact/adhérence du cordon T-Spacer P ou PP/TriSeal PP/TriSeal Flex comportant l'adhésif acrylique avec les composants verriers s'est bien développé.

2.8.2.2. Application automatique verticale du cordon T-Spacer P ou PP/T-Spacer SG

Les doubles vitrages **T-Spacer P ou PP/T-Spacer SG. SIL ou PUR** peuvent être fabriqués en utilisant une ligne automatique verticale. Ils correspondent au cas où les cordons butyls sont appliqués chez le fabricant de vitrage isolant (donc utilisation uniquement du cordon T-Spacer P ou PP ou T-Spacer SG dans ce cas). Cet équipement est à la date d'établissement du dossier, proposé par les sociétés LISEC, FOREL et BYSTRONIC. Le processus d'application sur la ligne verticale automatique est indiqué ci-après.

Les vitrages sont découpés, lavés et séchés automatiquement sur les éléments habituels de production de la ligne verticale. Pour chacun des vitrages, l'un des composants verriers est ensuite convoyé jusqu'au robot applicateur.

Le cordon T-Spacer P ou PP ou T-Spacer SG provient directement des bobines stockées dans un logement à l'intérieur du robot applicateur avec une hygrométrie généralement contrôlée.

Le robot applicateur fonctionne automatiquement au regard, soit des dimensions du verre, soit des dimensions entrées par le panneau de contrôle de la ligne de production. Le cordon T-Spacer P ou PP est coupé en forme d'onglet à 45° au début et à la fin de son application et assemblé de façon à former un joint régulier sur cet angle. La réalisation de chacun des autres angles est effectuée par la découpe d'un triangle, en laissant intacte la barrière pare vapeur en Mylar au dos du cordon. Pour les doubles vitrages remplis au gaz un morceau de Mylar adhésif doit être appliqué sur le 4ème coin ou angle de raccordement au dos du cordon T-Spacer P ou PP ou T-Spacer SG. Ceci peut être réalisé automatiquement sur les lignes LISEC, FOREL ou BYSTRONIC.

Le film Mylar utilisé pour la fermeture du 4ème angle est le même que celui utilisé comme pare vapeur.

Les références et les informations de production peuvent être imprimées sur le cordon T-Spacer P ou PP en utilisant une imprimante à jet d'encre.

Le deuxième composant verrier est positionné automatiquement en face du premier et ils sont pressés ensemble pour former un double vitrage.

Dans le cas des doubles vitrages remplis de gaz, à ce moment du processus de fabrication, le gaz est injecté dans la lame d'air par un système de remplissage automatique. La lame du double vitrage est entièrement remplie avec du gaz argon, puis le double vitrage est alors fermé et pressé.

Le pressage correspond habituellement à une compression du cordon T-Spacer P ou PP ou T-Spacer SG de 0,25 mm à 0,75 mm, mais en raison de son élasticité, celui-ci reprend après pressage son épaisseur nominale.

Enfin, la gorge périphérique entre les composants verriers et le cordon T-Spacer P ou PP est remplie jusqu'au bord du verre avec du mastic silicone en utilisant les techniques de scellement de double vitrage.

Cas particulier des triples vitrages

Deux processus de réalisation des triples vitrages peuvent être utilisés :

- le premier correspond aux lignes comportant un applicateur du cordon T-Spacer P ou PP ou T-Spacer SG avec butyl et le deuxième correspond aux lignes comportant deux applicateurs du cordon T-Spacer P ou PP ou T-Spacer SG avec butyl (les épaisseurs des cordons peuvent être différentes et le processus est plus rapide),
- l'ensemble du triple vitrage est ensuite convoyé dans la zone d'enduction automatique du scellement (enduction simultanée ou en deux phases des deux « gorges » du triple vitrage),
- les triples vitrages sont ensuite entreposés sur des pupitres légèrement inclinés par rapport à la verticale (stabilité).

2.8.2.3. Application semi manuelle du cordon TriSeal PP avec l'applicateur SUPER SHUTTLE TRISEAL, et du cordon TriSeal Flex avec un outil de guidage dédié.

Dans le cas de vitrages bombés avec cordon TriSeal PP ou TriSeal Flex, seules les méthodes dite semi manuelles sont utilisées. Pour faciliter la mise en œuvre du cordon, le rouleau de Super Spacer TriSeal PP ou TriSeal Flex est installé dans un dévidoir spécial sur un trépidé avec un axe. Le dévidoir comprend un couvercle en plastique qui englobe le rouleau pour permettre l'étanchéité.

Une trappe permet de bien fermer le dévidoir pendant un arrêt de manipulation.

En sortie du dévidoir le cordon passe dans un adaptateur mécanique qui permet de retirer et d'embobiner le film bleu qui protège l'adhésif situé sur le bord du cordon.

Application du cordon TriSeal PP avec l'applicateur SUPER SHUTTLE TRISEAL®

La production de doubles vitrages est réalisée soit sur une ligne verticale, soit sur une ligne horizontale où l'application du cordon est réalisée avec l'applicateur SUPER SHUTTLE TRISEAL.

L'applicateur SUPER SHUTTLE TRISEAL, est mû manuellement en étant alimenté en air comprimé (air traité) à l'aide d'un tuyau. Il permet principalement :

- de positionner le cordon Super Spacer TriSeal par rapport au bord des vitrages,
- de réaliser les coupes à 45° du cordon en début et en fin d'application, ainsi que les entailles dans la mousse du cordon pour réaliser les angles. Lors de la découpe de chaque coin ou angle, la barrière pare vapeur en Mylar est conservée. Dans le cas de vitrages avec remplissage gaz, un morceau de Mylar adhésif est appliqué sur le quatrième angle.
- de presser sur le cordon pour permettre son adhérence sur le composant verrier.

Une notice technique détaillée explique le fonctionnement de cet applicateur.

Application du cordon TriSeal Flex à l'aide d'un outil de guidage

Pour les cordons TriSeal Flex, l'applicateur EDGETECH SUPER SHUTTLE® est remplacé par un outil de guidage permettant d'assurer le parallélisme du cordon par rapport au bord du verre, et sa perpendicularité par rapport au plan des verres. On note :

- cet outil permet de positionner manuellement le cordon TriSeal Flex par rapport au bord des vitrages, en assurant l'adhésion du cordon sur le verre,
- ce process de pose nécessite de réaliser des coupes à 45° du cordon aux extrémités de chaque bord du vitrage, à l'aide d'un outil de découpe (type cutter) et d'ajouter un morceau de Mylar adapté à l'épaisseur du cordon, dans chaque angle.

Il convient de se référer au guide « Fully manual application of Super Spacer TriSeal flex with a guide block » d'EDGETECH, et de contacter le support technique pour toute question. Un schéma de l'outil de guidage pour un décalage du cordon de 8 mm par rapport au bord du verre est donné à la figure 6.

Les doubles vitrages **TriSeal PP. SIL ou PUR et TriSeal Flex.SIL** sont fabriqués soit d'une manière autonome, soit d'une manière intégrée à une ligne de production verticale ou horizontale ou même sur une ligne combinée. Dans ce cas lors de la production du verre sur une ligne verticale, on peut utiliser une table basculante pour amener le composant verrier à l'horizontale, pour appliquer les cordons TriSeal PP ou TriSeal Flex.

Les autres opérations (mise en référence du deuxième vitrage, pressage, scellement) sont réalisées selon les méthodes habituelles. Le pressage correspond également habituellement à une compression comprise entre 0,25 mm et 0,75 mm environ, mais en raison de son élasticité celui-ci reprend après pressage son épaisseur nominale.

Dans le cas d'un remplissage gaz, il est utilisé une méthode dite manuelle à partir d'un trou d'injection et d'un trou d'évacuation. Pour ce faire, un outil spécifique permet en perçant le cordon TriSeal PP ou TriSeal Flex avec des petits manchons en métal de réaliser temporairement les 2 trous nécessaires pour l'entrée du gaz et pour la sortie de l'air. Lors du remplissage proprement dit, ces manchons permettent de mettre en place l'injecteur et l'extracteur. Lors du retrait des petits manchons, le cordon TriSeal PP/TriSeal Flex reprend sa forme initiale et les trous sont presque invisibles. Les trous sont rebouchés avec un film Mylar une fois l'opération réalisée. Le produit de scellement devra être ensuite appliqué sans délai.

Lors de l'application semi manuelle des cordons TriSeal PP (avec l'applicateur EDGETECH SUPER SHUTTLE) ou TriSeal Flex (avec l'outil de guidage), il convient de veiller à manier l'applicateur de façon à ce que le cordon soit déposé perpendiculairement au verre.

Dans les angles ou les courbes, dans le cas de l'application du cordon TriSeal PP ou TriSeal Flex, l'opérateur veillera à incliner l'applicateur ou l'outil légèrement vers l'extérieur de la courbe pour que le cordon soit bien vertical sur le verre une fois la pose réalisée.

Une inspection visuelle permettra de s'assurer de la perpendicularité du cordon par rapport au verre.

Dispositions spécifiques relatives aux conditions de fabrication

En cas d'interruption de la production supérieure à une heure, tout en étant inférieure ou égale à deux heures, la trappe de passage du cordon TriSeal PP/TriSeal Flex dans le dévidoir doit être fermée et le cordon TriSeal PP/TriSeal Flex doit être rembobiné sur son rouleau.

En cas d'interruption de l'utilisation du cordon d'un rouleau supérieure à 2 heures, les rouleaux concernés doivent être replacés dans le sac polyéthylène avec évacuation de l'air la plus complète possible et fermeture hermétique. Ils doivent par ailleurs être enfermés dans un récipient étanche.

L'utilisation d'aérosol est proscrite dans la zone de fabrication des vitrages isolants.

La zone de fabrication des vitrages doit être aussi propre que possible. Un nettoyage régulier journalier de cette zone est recommandé.

2.8.2.4. Stockage des vitrages T-Spacer P ou PP/TriSeal PP. SIL ou PUR ou TriSeal Flex. SIL

Des dispositions doivent être prises pour qu'il n'y ait pas de contraintes excessives telles que :

- stockage vertical légèrement incliné (6°),
- les surfaces d'appuis doivent être les surfaces de référence,
- les conditions d'appuis ne doivent pas permettre le glissement relatif de deux verres, l'un par rapport à l'autre.

2.8.2.5. Contrôles

Les contrôles concernant les cordons T-Spacer P ou PP, TriSeal PP et TriSeal Flex réalisés par EDGETECH durant leur production sont récapitulés en annexe 1 en fin du dossier technique.

Les contrôles de réception des matières premières, les contrôles complémentaires sur matières premières et en cours de fabrication, et les contrôles sur produits finis sont donnés respectivement dans les annexes 2, 3 et 4 en fin du dossier technique.

2.8.3. Dispositions de fabrication et de contrôle spécifiques aux vitrages TriSeal PP. SIL ou PUR et TriSeal Flex. SIL bombés

Note préliminaire : le préalable à toute fabrication est l'établissement d'une note de calcul justifiant du niveau acceptable des efforts dans le système de scellement (variations de pression interne) et des contraintes dans les produits verriers (variations de pression interne, charges climatiques et poids propre le cas échéant).

Cette note de calcul est spécifique au cas des vitrages isolants avec composants verriers à courbure cylindrique, elle doit être réalisée à partir de modèle non linéaire aux éléments finis, par le CSTB, ou vérifiée par le CSTB.

Les notes de calcul doivent être conservées et archivées dans le centre de production.

La réalisation des vitrages bombés avec couche éventuellement faiblement émissive devra impérativement respecter les cahiers des charges émis par les fabricants (de couche) et être compatibles avec les caractéristiques du (des) four(s) utilisé(s). Par ailleurs, les rayons de courbure seront généralement supérieurs à 1,50 m et la flèche des vitrages sera inférieure à 250 mm. Les couches ne devront pas être en contact avec les moules ou rouleaux et les précautions/dispositions (durée de cycles, températures) seront d'autant plus importantes que les verres seront épais afin d'éviter les surchauffes.

Les dispositions habituelles de fabrication et de contrôle sont complétées comme indiqué ci-après.

2.8.3.1. Réception des matières premières (dispositions spécifiques aux contrôles des produits verriers)

Les composants verriers destinés à la réalisation de vitrages isolants **TriSeal PP. SIL ou PUR ou TriSeal Flex. SIL** bombés peuvent être monolithiques ou feuilletés.

Les composants verriers sont recuits.

2.8.3.1.1. Aspect

En complément des contrôles effectués à l'identique de ceux réalisés pour les vitrages isolants plans, il est vérifié que la localisation et l'amplitude des éventuelles déformations ou empreintes locales (zone des prises de pinces pour formage dans les conformateurs verticaux), permettent d'assurer une compression suffisante du cordon TriSeal PP ou du cordon TriSeal Flex. Si la zone d'application du cordon TriSeal PP / TriSeal Flex est concernée par ces déformations locales, leur amplitude, en profondeur et par rapport au plan courbe théorique du vitrage, ne doit pas excéder 0,5 mm. Le cordon ne doit pas recouvrir les points d'empreinte des griffes ou pinces.

Le bord du vitrage comportant ces éventuelles déformations locales ne doit pas constituer le bord de référence pour l'assemblage ultérieur.

2.8.3.1.2. Géométrie et contrôle

Il est procédé aux contrôles ci-après sur un échantillonnage défini selon l'effectif du lot considéré et précisé dans le tableau suivant :

Note : Un lot est défini par l'épaisseur du verre, la longueur des génératrices et de l'arc et par le rayon de courbure.

Effectif du lot	Contrôle
2 à 15	2
16 à 25	3
26 à 90	5
91 à 150	8
151 à 280	13
181 à 500	20
501 à 1200	32

2.8.3.1.2.1. Dimensions

Les contrôles doivent porter sur :

- la longueur des génératrices (LG) mesurée sur les bords et selon l'axe médian.
 - Tolérances :
 - + 0, -3 mm pour des vitrages de 12 mm d'épaisseur nominale maximale
 - + 0, -5 mm pour des vitrages d'épaisseur supérieure à 12 mm.
- la longueur de l'arc (A), mesurée sur la face convexe du verre aux extrémités des bords droits et à mi-longueur de ces bords.
 - Tolérance : ± 2 mm.
- la corde (C) mesurée, entre les arêtes des chants des verres de la face concave, aux endroits prévus ci-dessus pour la mesure de longueur de l'arc.
 - Tolérance : + 0, -3 mm.
- la flèche (F) c'est-à-dire la distance mesurée entre la face concave et une perpendiculaire située à mi-distance de la corde précédemment définie relevée aux extrémités des bords droits.
 - Tolérance : ± 2 mm/m de longueur d'arc.

Les représentations graphiques de A, C et F sont données sur le schéma 1.

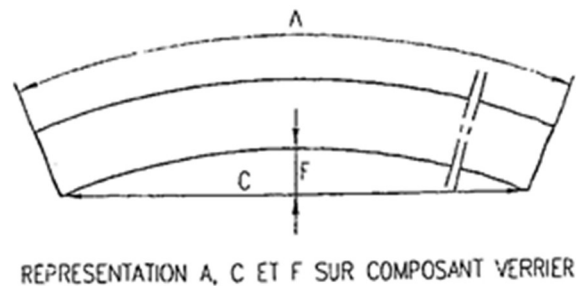


Schéma 1

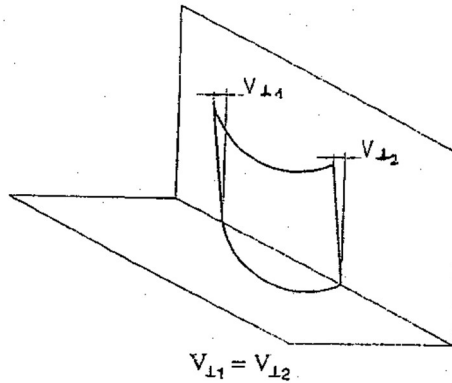
2.8.3.1.2.2. Orthogonalité des bords droits et des bords courbes (par rapport au plan passant théoriquement par les deux bords droits) désigné voile perpendiculaire (V_{\perp}).

Il convient de vérifier l'écart de position des bords droits par rapport à un plan perpendiculaire au plan d'appui du vitrage sur un de ses bords courbes.

Cette mesure est effectuée avec le vitrage en appui sur un de ses bords courbes. On mesure la distance entre l'une ou l'autre des extrémités des bords droits par rapport à un plan perpendiculaire au plan d'appui.

Suivant les écarts observés on distingue trois cas distincts :

- 1er cas : c'est celui du voile perpendiculaire tel que représenté sur le schéma 2.

**Schéma 2**

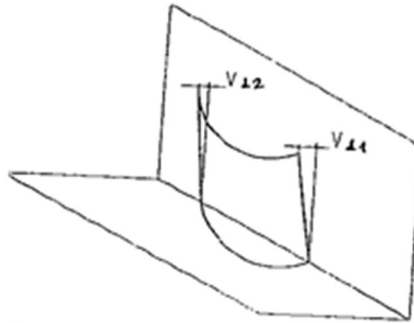
Dans ce cas, les écarts aux extrémités des bords sont réputés égaux.

L'écart mesuré (V_{\perp}) exprimé en mm doit respecter la condition ci-après :

$$V_{\perp} \leq \frac{2L}{F}$$

Dans cette relation L est la longueur des bords droits exprimée en millimètres et F est la flèche du vitrage exprimée en mm. Il est considéré qu'avec une variation de hauteur de calage pouvant atteindre 2 mm, située au niveau du calage d'assise supplémentaire (calage situé en partie basse sur le bord courbe et à l'endroit de la flèche maximale du vitrage bombé), permet dans la configuration du schéma 2 de limiter les conséquences des valeurs de voile perpendiculaire.

- 2ème cas : c'est celui du voile perpendiculaire représenté sur le schéma 3.

**Schéma 3****Voile perpendiculaire ($V_{\perp 1} > V_{\perp 2}$)**

Dans ce cas, les écarts relevés sur les bords droits par rapport au plan perpendiculaire au plan d'appui du vitrage sur un de ses bords courbes ne sont pas égaux, mais sont situés du même côté.

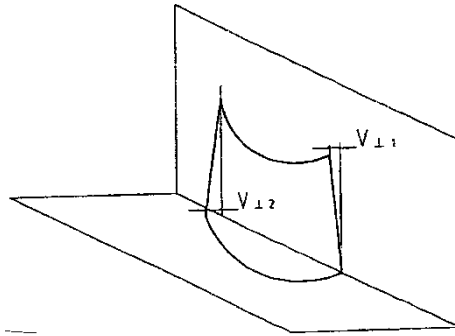
Si les deux composants verriers devant constituer un vitrage isolant sont tels que le voile perpendiculaire correspond à ce cas, les valeurs de voile perpendiculaire ($V_{\perp 1}$ et $V_{\perp 2}$) ne devront pas dépasser les valeurs suivantes :

a) $V_{\perp} \leq \frac{2L}{F}$

- b) Les valeurs du tableau ci-après :

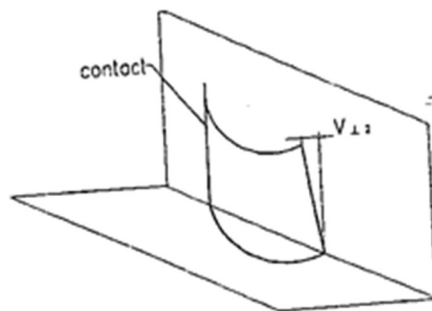
Longueur des bords droits (mm)	$V_{\perp 1} - V_{\perp 2}$
$L \leq 700$	< 3 mm
$700 < L \leq 1000$	< 4 mm
$1000 < L \leq 1500$	< 5 mm
$1500 < L \leq 2000$	< 6 mm
$2000 < L$	< 8 mm

- 3ème cas : c'est celui du voile perpendiculaire représenté sur le schéma 4.



Voile perpendiculaire non homogène $V_{\perp 1} < V_{\perp 2}$

Cas a



Voile perpendiculaire non homogène

Cas b

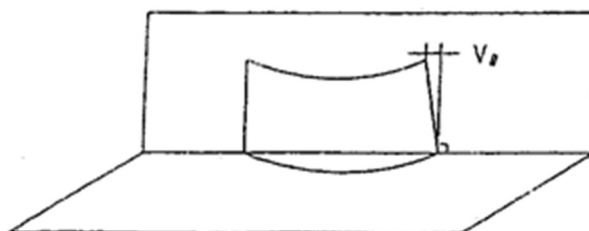
Schéma 4

Si les deux composants verriers devant constituer un vitrage isolant sont tels que le voile perpendiculaire correspond à ces cas, les valeurs de voile perpendiculaire ne devront pas dépasser les valeurs suivantes :

Longueur des bords droits (mm)	$V_{\perp 2}$
$L < 700$	< 3 mm
$700 < L < 1000$	< 4 mm
$1000 < L < 1500$	< 5 mm
$1500 < L < 2000$	< 6 mm
$2000 < L$	< 8 mm

2.8.3.1.2.3. Orthogonalité des bords droits et des bords courbes (par rapport à chacun des plans passant théoriquement par les deux bords droits et perpendiculaires aux deux plans précédemment définis) désigné voile parallèle (VII).

Une représentation graphique est donnée sur le schéma 5.



Voile parallèle

Schéma 5

Il convient également d'évaluer l'écart de position des bords droits par rapport, pour chacun de ces bords, à un plan perpendiculaire aux deux plans définis précédemment (plan d'appui du vitrage sur ses bords courbes et plan perpendiculaire au plan d'appui et passant théoriquement par les deux bords droits).

Cette mesure est effectuée, comme précédemment, avec le vitrage en appui sur un de ses bords courbes.

On mesure la distance entre l'une ou l'autre des extrémités des bords droits avec un plan perpendiculaire au plan d'appui, mais dans une direction perpendiculaire à celle définie dans l'alinéa précédent.

Tolérances : On distingue deux cas :

1er cas : pour les deux composants verriers d'un vitrage isolant l'écart de voile parallèle est situé du même côté par rapport à ce que serait la position du bord droit théorique. Dans ce cas, la tolérance est + 4 mm.

En effet, dans ce cas avec un calage d'assise adéquat on peut positionner le vitrage en œuvre de telle sorte que l'écart par rapport à la position théorique des bords droits soit + 2 mm.

2ème cas : pour les deux composants verriers d'un vitrage isolant, l'écart de voile parallèle est situé de part et d'autre par rapport à ce que serait la position du bord droit théorique. Dans ce cas, la tolérance est de + 2 mm.

2.8.3.1.2.4. Rectitude des bords rectilignes (Cf. schéma 6)

Ce contrôle permet d'évaluer le défaut de rectitude, sur toute la longueur du vitrage. La valeur de l'écart admis est de 2 mm/m.

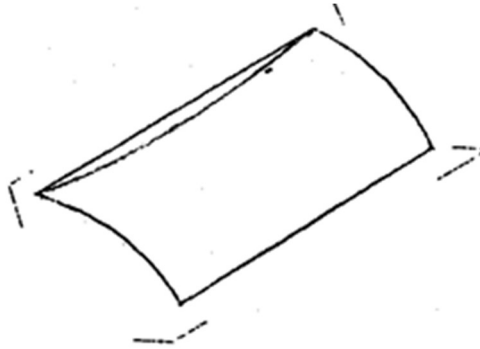


Schéma 6

2.8.3.2. Fabrication et contrôle en cours de fabrication

En complément de l'ensemble des vérifications et contrôles réalisés pour la fabrication des vitrages plans, il est procédé aux contrôles et vérifications ci-après.

2.8.3.2.1. Lavage des produits verriers

Les modalités de nettoyage des verres doivent permettre d'obtenir un état de propreté, équivalent à celui des vitrages plans. Une procédure avec mode opératoire de lavage devra être rédigée. Il sera de préférence utilisé des produits reconnus aptes à la bonne réalisation de cette opération (alcool, ammoniac, ...).

Il conviendra, dans tous les cas, de s'assurer que les produits de nettoyage peuvent d'une part être totalement éliminés dans la phase finale de l'opération et que d'autre part ils ne peuvent être à l'origine des défauts d'adhérence des mastics de scellement et d'étanchéité. Pour ce faire, il doit être procédé à des tests d'adhérence (test papillon) et d'autre part à des essais de résistance à la pénétration de l'humidité en étuve haute humidité, sur des corps d'épreuve dont les verres auront été préparés selon la méthodologie et avec les produits de nettoyage prévus dans le procédé de fabrication.

On s'assurera que le matériel d'examen des vitrages est apte à permettre une correcte évaluation de la qualité des opérations réalisées.

2.8.3.2.2. Application du cordon TriSeal PP

Le cordon TriSeal PP ou TriSeal Flex est appliqué naturellement sur le premier composant verrier à l'aide d'un outil spécifique et en retrait de 7 mm minimum par rapport aux bords (7 mm pour assurer un talon de 6 mm minimum toutes tolérances confondues dans le cas de vitrages bombés).

Après application, le cordon TriSeal PP doit être bien perpendiculaire à la surface sur laquelle il a été positionné, régulier, non souillé. La jonction de deux extrémités du ruban est réalisée de façon non étanche afin de permettre à l'air de s'échapper lors du pressage.

Les autres opérations relatives à la mise en place du cordon TriSeal PP ou TriSeal Flex sont équivalentes à celles réalisées dans le cas de vitrages plans.

2.8.3.2.3. Assemblage

Les dispositions d'assemblage doivent :

- permettre l'alignement à 0,5 mm près, des verres sur le bord constituant l'assise du vitrage (ce bord sera repéré),
- permettre de respecter la géométrie nominale du vitrage à réaliser (absence de déformation des composants verriers sous les effets de leur propre poids par exemple).

2.8.3.2.4. Pressage

Le système de pressage doit permettre :

- d'assurer la compression régulière du cordon TriSeal PP ou TriSeal Flex,

- d'obtenir l'épaisseur requise en tout point de la périphérie du vitrage à + 0,5 mm, - 0,5 mm près dans le cas d'un vitrage d'épaisseur inférieure ou égale à 20 mm, et à + 0,8 mm, - 0,8 mm près dans le cas d'un vitrage d'épaisseur supérieure à 20 mm, et sans que la différence entre les épaisseurs maxi et mini excèdent 0,8 mm.

Nota : le résultat de ces tolérances va nécessiter de façon quasi générale que les composants verriers bombés d'un vitrage isolant soient formés par paires et identifiés en conséquence pour leur assemblage en vitrage isolant.

- de conserver le pré-positionnement des composants.

2.8.3.2.5. Enduction

Si l'enduction du mastic de scellement doit être réalisée par tronçons successifs, de par la présence de pinces sur les bords, les reprises d'enduction ne doivent créer ni inclusions de bulles d'air, ni filets ou autres défauts pouvant nuire à l'efficacité de cette barrière.

Le matériel d'examen des vitrages devra être apte à permettre en continu une évaluation correcte de la qualité des opérations réalisées.

2.8.3.2.6. Stockage et polymérisation

Les conditions de stockage doivent respecter les principes ci-après :

- respect de la géométrie des vitrages,
- maintien des chants jusqu'à polymérisation suffisante (mesurée par contrôle de dureté) du mastic de scellement,
- en cas de stockage vertical, appui sur le bord de référence précédemment repéré,
- utilisation de moyens de manutention adaptés à la géométrie des vitrages.

2.8.3.3. Contrôles sur produits finis

2.8.3.3.1. Contrôles d'aspect

Ils sont réalisés à l'identique des vitrages plans.

2.8.3.3.2. Géométrie

Sur les produits finis, les contrôles, leurs modalités et fréquences sont définis au paragraphe 2.8.3.1 pour les composants verriers.

Compte tenu d'un décalage de 1 mm admis entre composants verriers (hors-bord de référence) les tolérances sont :

- longueur des génératrices (LG) :

$\begin{matrix} +1\text{mm} \\ -3\text{mm} \end{matrix}$ si l'épaisseur nominale des composants verriers est inférieure ou égale à 12 mm.

$\begin{matrix} +1\text{mm} \\ -5\text{mm} \end{matrix}$ si l'épaisseur nominale d'un composant verrier est supérieure à 12 mm.

- longueur de l'arc (A) \pm 3 mm
- longueur de la corde (C) $\begin{matrix} +1\text{mm} \\ -3\text{mm} \end{matrix}$.
- flèche (F) \pm 2 mm/m de longueur d'arc.

Les critères d'admissibilité au regard des épaisseurs sont les mêmes que ceux définis pour les vitrages isolants plans et sont rappelés au paragraphe 2.3.3.

Par ailleurs, il est vérifié la longueur droite réelle (ou enveloppe) du vitrage en appuis sur ses bords et par rapport à un plan perpendiculaire à la surface d'appui et constituant butée pour la rive courbe de référence. Cette longueur est mesurée dans l'axe médian et sur chacun des bords droits ; il devra être tenu compte des éventuels décalages des produits verriers intérieurs ou composants de feuilleté.

2.8.3.3.3. Contrôle de la hauteur du mastic silicone

Ce contrôle est réalisé à l'identique de la procédure utilisée pour les vitrages plans, en répétant l'opération sur les deux faces. Cette hauteur sous talon du cordon est égale ou supérieure à 6 mm minimum dans tous les cas.

2.9. Mention des justificatifs

2.9.1. Résultats Expérimentaux

- Taux de remplissage initial sur vitrage Super Spacer T-Spacer + PIB 969 S de HB FULLER + silicone DC 3362 (Rapport d'essais CSTB BV10-1360).
- Essais de résistance à la pénétration de l'humidité réalisés selon la procédure Pvi 121vi03 cas de 336 cycles avec UV sur vitrages isolants avec Super Spacer T-Spacer + PIB 969 S de HB FULLER + silicone DC 3362 (Rapport d'essai CSTB BV10-600).
- Taux de remplissage initial sur vitrage Super Spacer T-Spacer + PIB 969 S de HB FULLER + polyuréthane 3189/2 de LJF (Rapport d'essais CSTB BV09-355).
- Essais de résistance à la pénétration de l'humidité réalisés selon la procédure Pvi 121 vi 03 (336 cycles avec UV) sur vitrages isolants avec Super Spacer T-Spacer + PIB 969 S de HB FULLER + polyuréthane 3189/2 de LJF.
- Caractérisation par colorimétrie et échelle des gris de cordons SSP/SSPP à l'état initial et après vieillissement de 3000 heures (Rapport d'essais BV04-415).

- Essais de résistance à la pénétration de l'humidité sur vitrages Super Spacer T-Spacer selon EN 1279-2 (Rapport d'essais 601 33663/1 de l'IFT ROSENHEIM) avec DC 3362 + 969 S + fait par IFT ROSENHEIM.
- Essais de taux de fuite de gaz selon EN 1279-3 sur vitrages Super Spacer T-Spacer (indiqué Super Spacer TriSeal dans rapport) avec DC 3362 + 969 S (Rapport d'essais 601 28542/1 de l'IFT ROSENHEIM).
- Essais de résistance à la pénétration de l'humidité sur vitrages Super Spacer T-Spacer (indiqué TRI-SEAL dans rapport) selon EN 1279-2 (Rapport d'essais 601 31837/8 de l'IFT ROSENHEIM) avec 3189/2 + 969 S fait par IFT ROSENHEIM.
- Essais de taux de fuite de gaz selon EN 1279-3 sur vitrages Super Spacer T-Spacer avec 3189/2 + 969 S (Rapport d'essais 601 348/5 de l'IFT ROSENHEIM).
- Essais de fogging selon EN 1279-6 – Annexe C avec Super Spacer TriSeal + butyl PIB 969 S + DC 3362 : pas de fogging constaté (Rapport IFT 60135795/3e).
- TGA et spectre IR sur 4 coloris de SUPER SPACER T-SPACER (noir, gris, blanc et platine) selon rapport d'essais EMI 13/260-43383.
- Caractérisation par colorimétrie et échelle de gris sur 4 coloris de Super Spacer T-Spacer Premium (Rapport d'essais BV13-763).
- TGA et spectre IR sur butyle PIB 969 S produit à Nanjing (Chine) selon rapport EMI 13-26046971.
- Taux de remplissage initiaux sur vitrages SUPER SPACER TRISEAL PREMIUM PLUS avec polyuréthane JS 442 (Rapport d'essais CSTB BV10-154).
 - Taux de remplissage résiduel et mesure des températures de point de rosée après 336 cycles de climat variable et haute humidité selon la procédure vi ptg 12.1 vi 03 sur vitrages TriSeal + PIB 969 S + JS 442 (Rapport d'essai BV10-1009).
- Taux de remplissage initiaux sur vitrages SUPER SPACER T-SPACER PREMIUM PLUS avec butyl GD 115 S et polyuréthane GD 677 de KÖMMERLING (Rapport d'essais CSTB n° BV10-776).
- Taux de remplissage résiduel et mesure des températures de point de rosée après 168 cycles de climat variable et haute humidité selon la procédure vi ptg 12.1 vi 02 sur vitrages T Spacer premium black + GD 115S + GD677 NA (Rapport d'essai IFT Rosenheim 15-001385-PR03).
- Taux de remplissage résiduel et mesure des températures de point de rosée après essais selon la procédure vi ptg 12.1 vi 02 cas des 168 cycles sur vitrages SUPER SPACER T-SPACER PREMIUM PLUS avec butyl GD 115 S et polyuréthane GD 677 de KÖMMERLING et selon Rapport d'essais BV10-1231.
- Essais selon EN 1279-2 sur vitrages désignés Super Spacer TriSeal avec butyl 969 S et scellement GD 677 (Rapport d'essais TNO référence TC-RAP-06-273 03/mso).
- Essais selon EN 1279-3 sur vitrages désignés Super Spacer TriSeal avec butyl 969 S et scellement GD 677 (Rapport d'essais BSI n° 262/7204026).
- Essais de résistance à la pénétration de l'humidité réalisé selon la procédure Pvi 121 vi 02 cas des 168 cycles avec UV sur vitrages isolants T-Spacer P ou PP PUR avec GD 115 S et polyuréthane JS 442 HV de TREMCO (Rapport d'essais BV12-626).
- Essais de résistance à la pénétration de l'humidité selon EN 1279-2 avec cordon SS.T-Spacer Premium, butyl EMCEPREM PO IGS et scellement polyuréthane EMCEPREM 200 LD (Rapport d'essais 89202907-03 de TÜV Rheinland).
- Essais de mesure de taux de fuite en gaz selon EN 1279-3 avec cordon SS T-Spacer Premium, butyl EMCEPREM 80 IGS et scellement polyuréthane EMCEPREM 200 LD (Rapport d'essais 89202907-4 de TÜV Rheinland).
- Taux de remplissage initial en gaz argon sur éprouvettes 350 mm x 500 mm 4.12.4 avec T-Spacer Premium + PIB 969 S + DC 3362 (rapport d'essais BV13-455).
- Essais de fogging sur éprouvettes 4.12.4, 350 mm x 500 mm avec Supper Spacer Triseal selon EN 1279-6 annexe C. (rapport IFT 601 35795/3e).
- Essais de résistance à la pénétration de l'humidité et mesure de taux de gaz sur éprouvettes 350 mm x 500 mm 4.12.4 selon la procédure Pvi 121vi02 cas des 168 cycles avec UV et avec T-Spacer Premium + PIB 969 S + DC 3362 + couche Planibel Top N + d'AGC (rapport CSTB BV13-1226).
- Essais de détermination MVTR et de perméation au gaz sur PIB 969 S de Nanjing fait par (rapport 89202652-10) TUV Rheinland Nederland B-V.
 - Essais de résistance à la pénétration de l'humidité sur éprouvettes T-Spacer Premium avec scellement polyuréthane 3189/2 HVP de LJF, butyl PIB 969 S de HB Fuller et couche Planibel Top N + d'AGC selon la procédure Pvi 121 vi 02 cas des 168 cycles avec UV avec mesure du taux de remplissage résiduel en gaz (rapport CSTB N° BV13-1225)
- Essais selon EN 1279-2 et EN 1279-3 avec PIB 969 S and PU 3189/2 sur échantillons 4/12/4 352 mm x 502 mm. Rapport IFT N° 60142209/9
- Essai selon 1279-2 et 1279-3 avec GD 677 NA, GD 115S et SS T-Spacer Premium Plus (rapport IFT Rosenheim n°15-003264-PR01 du 14/10/2015).
- Essai de résistance à la pénétration d'humidité réalisé selon la procédure Pvi 121 vi 02 cas des 168 cycles avec UV sur vitrages isolants 350*500 mm, 4/16/4 avec GD 677NA, GD 115 S et SS T-Spacer Premium (rapport IFT Rosenheim n°15-001385-PR03 du 11/08/2016).
- Essai de résistance à la pénétration d'humidité réalisé selon la procédure Pvi 121 vi 02 cas des 168 cycles avec UV sur vitrages isolants 350*500 mm, 4/16/4 avec GD 677NA, GD 115 S et SS T-Spacer Premium (rapport IFT Rosenheim n°15-001385-PR03 du 11/08/2016).
- Essai de résistance à la pénétration d'humidité réalisé selon la procédure Pvi 121 vi 02 cas des 168 cycles avec UV sur vitrages isolants 350*500 mm, 4/16/4 avec GD920, SS Triseal avec GD115S (rapport CSTB BV 17-0542 du 2 mai 2017).
- Calculs thermiques relatifs à la détermination des coefficients Ψ_{eq} , rapport d'étude du CSTB BV20-0391V2.
- Essai de détermination de la capacité d'adsorption Tc, rapport d'essai du KIWA MD-16/557/GL de décembre 2017 : 10,3 % du poids total,
- Essai selon 1279-2 et 1279-3 avec DS 3363, GD 115S et T-Spacer Premium (rapport IFT Rosenheim n°18-003378-PR02).
- Essai selon 1279-2 avec IG 25 HM Plus, GD 115S et T-Spacer Premium Plus (rapport IFT Rosenheim n°13-004007-PR01).

- Essai selon 1279-3 avec IG 25 HM Plus, GD 115S et T-Spacer Premium Plus (rapport IFT Rosenheim n°13-000522-PR05).
- Essai selon DTU 39 P1-2 168 cycles avec DS 3363 et TriSeal Premium Plus (rapport BV 18-0195 du CSTB de février 2018).
- Essai selon DTU 39 P1-2 168 cycles (sans UV) avec IG 25 HM Plus et TriSeal Premium Plus (rapport BV20-1326 du CSTB).
- Essai selon 1279-2 avec IG 25 HM Plus et TriSeal Flex (rapport TUV n°89206353-01 de septembre 2014).
- Essai selon 1279-3 avec IG 25 HM Plus et TriSeal Flex (rapport IFT Rosenheim n°89206353-02 de septembre 2014).
- Essai selon DTU 39 P1-2 168 cycles avec DS 3363 et TriSeal Flex (rapport IFT Rosenheim n°19-004499-PR01 de février 2020).
- Essai selon DTU 39 P1-2 168 cycles avec DS 3363 et TriSeal Flex (rapport DBV-21-08739-1 de mars 2023).
- Essai selon DTU 39 P1-2 168 cycles avec butyl Emcepren 80 IGS et polyuréthane Emcepren 200 et T-Spacer P (rapport IFT Rosenheim n°15-003933-PR03 d'avril 2016).
- Essai selon 1279-2 avec butyl Emcepren 80 IGS et polyuréthane Emcepren 200 et T-Spacer P (rapport TUV n°89207718-01 de juillet 2015).
- Essai selon 1279-3 avec butyl Emcepren 80 IGS et polyuréthane Emcepren 200 et T-Spacer P (rapport TU n°89207718-02 de juin 2016).
- Essai selon 1279-2 et -3 avec T-Spacer SG et DS 3363 (rapport IFT n°18-000814-PR02 de juillet 2015).
- Essais selon 1279-2 avec T-Spacer PP et T-Spacer SG avec GD 677 NA (rapports TUV Rheinland 89220850-01 001 et 89220784-01 001).

2.9.2. Références chantiers

La production d'EDGETECH de produits à base de silicone a été en Europe de 35 millions de mètres environ en 2020.

2.10. Tableaux, figures et annexes du Dossier Technique

Figure 1 – Représentation vitrage Super Spacer T-Spacer Premium Plus/Super Spacer T-Spacer SG / Super Spacer TriSeal Premium Plus silicone ou polyuréthane (T-Spacer P ou PP/T-Spacer SG/TriSeal PP. SIL ou PUR)

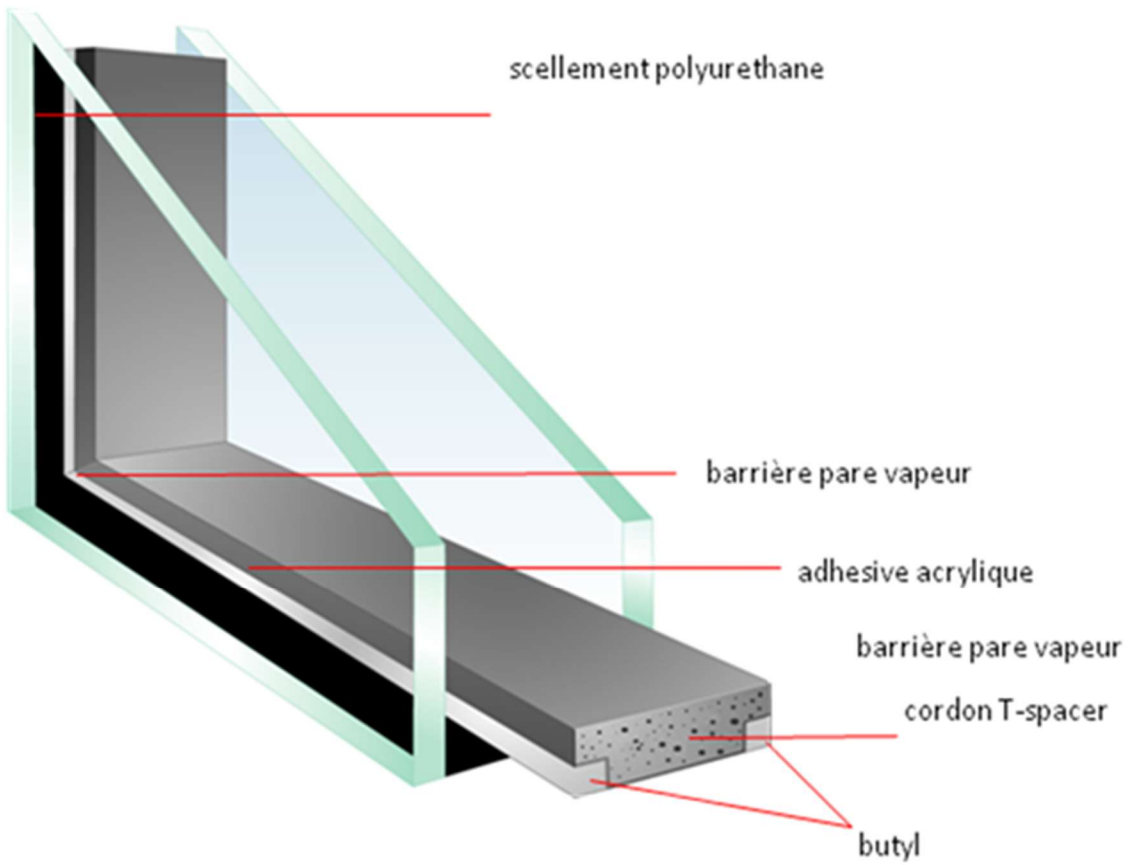


Figure 2 – Coupe type sur cordon Super Spacer T-Spacer Premium Plus/Super Spacer TriSeal Premium Plus de 8 mm, 16 mm et 20 mm

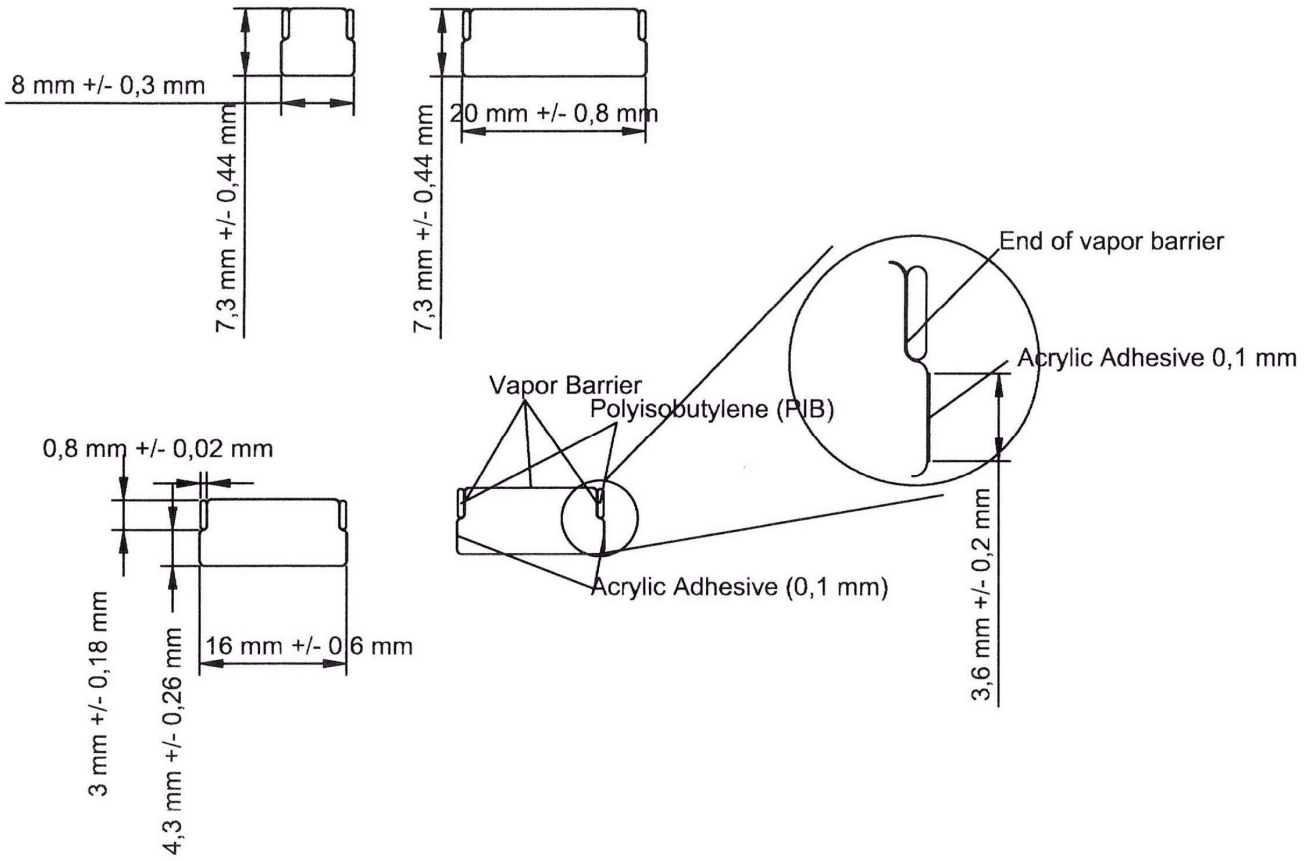


Figure 3 - Coupe type sur cordon Super Spacer T-Spacer Premium de 8 mm, 16 mm et 20 mm

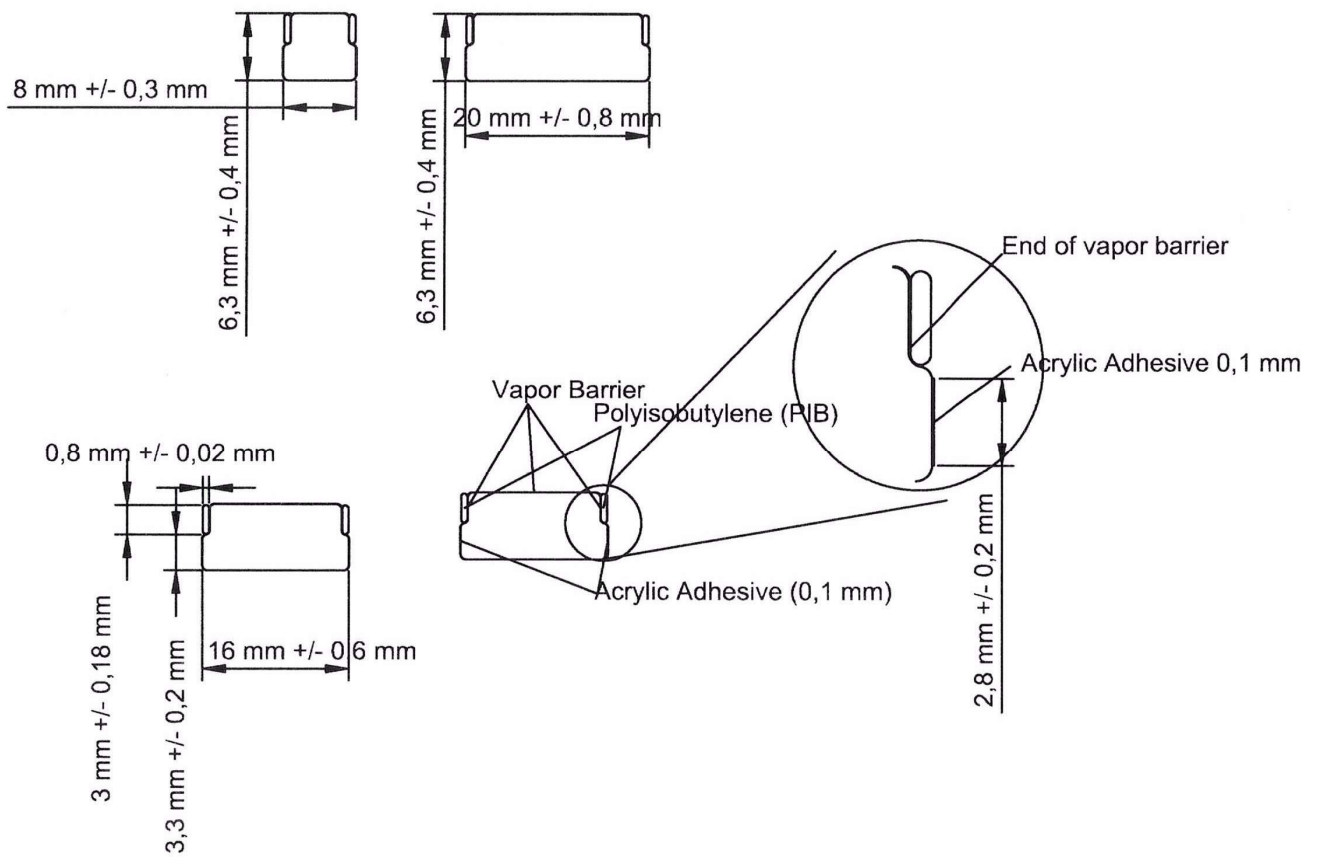


Figure 4 – Coupe type sur cordon Super Spacer T-Spacer SG de 8 mm, 16 mm et 20 mm

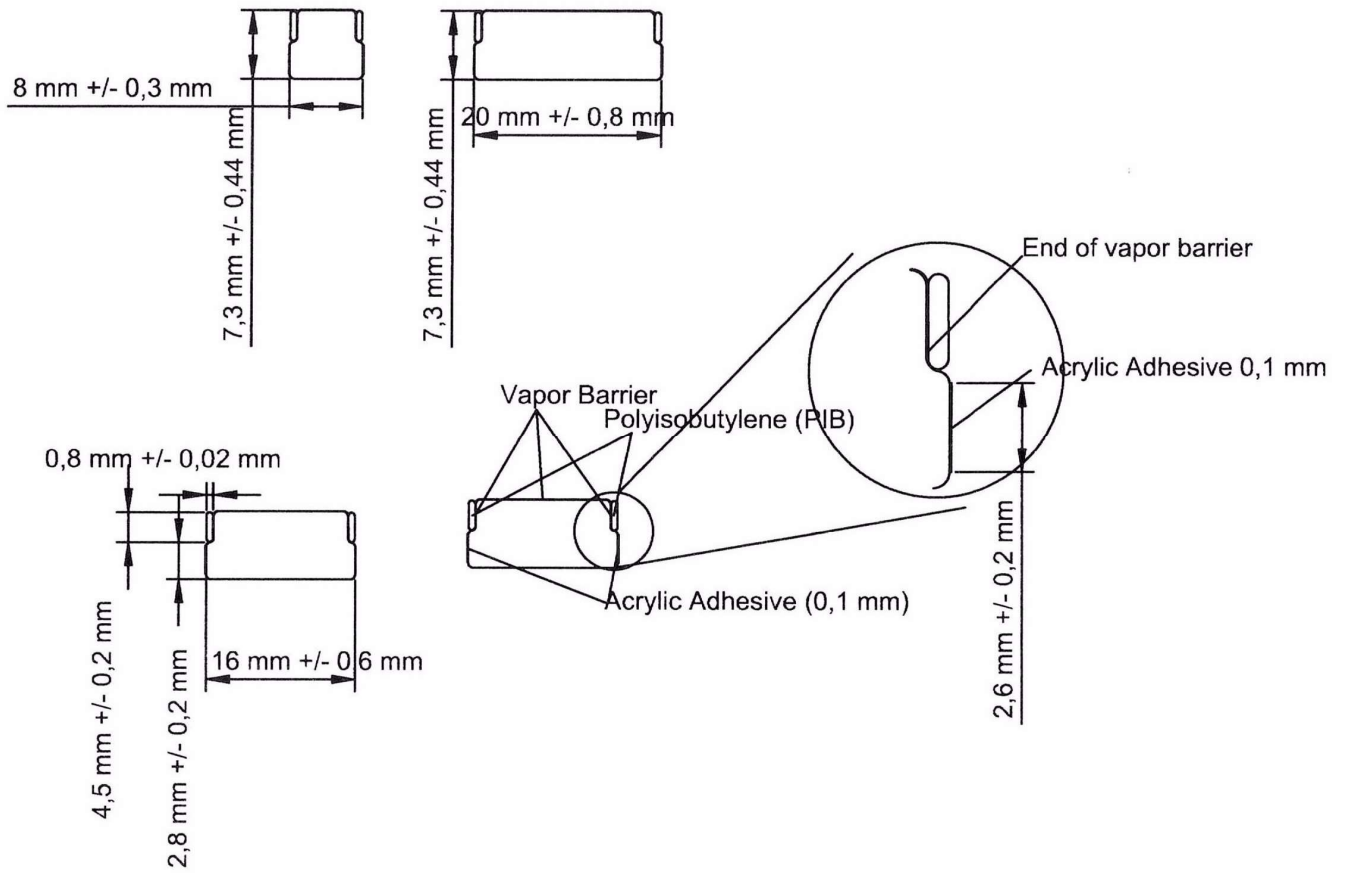


Figure 5 - Indications sur étiquetage

ETIQUETTE

Super Spacer Europe

REFERENCE PRODUIT

(Constituée par les 4 derniers chiffres, les 2 premiers n'étant que des références internes)

Type d'Espaceur et couleur

Date de production:
Année Mois Jour



Taille de l'espaceur
Longueur de bobine

N° de la bobine du Run
ou Lot de Production

N° du Run ou Lot de Production

Figure 6 - Outil de guidage pour assemblage avec TriSeal Flex
(cas d'un décalage du cordon par rapport au bord de 8 mm)

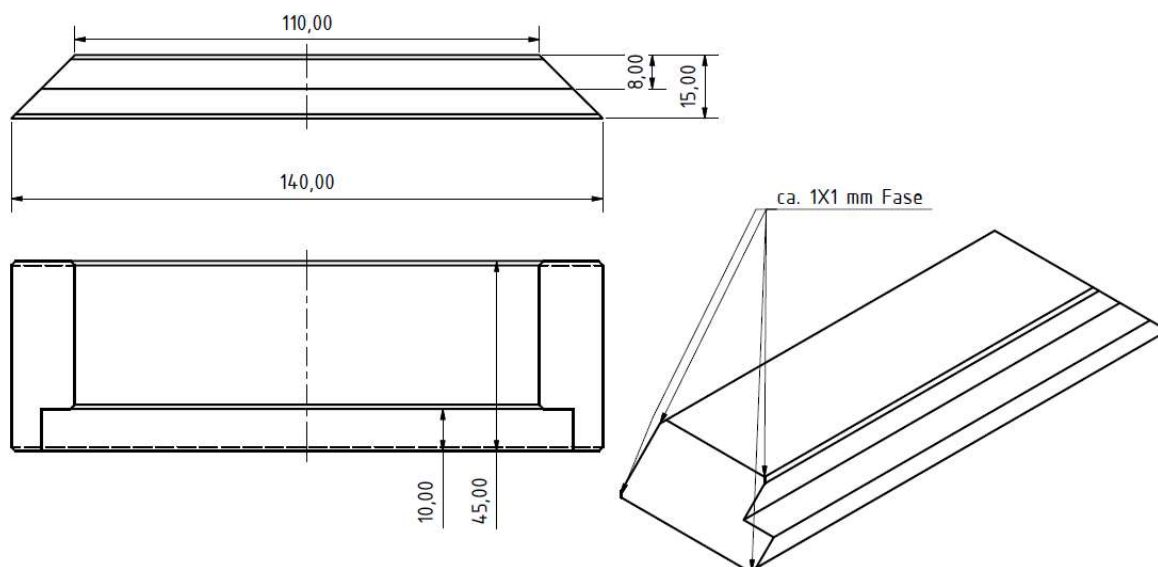


Tableau 1 : Références des cordons Super Spacer T-Spacer Premium Plus pour applications automatiques

Super Spacer T-Spacer Premium plus (bobines pour applications automatiques)					
Hauteur : 7,3 mm		Couleur			
Epaisseur (mm)	Longueur en mètres	Grey	Black	Platinum	White
8	884	2294	2348	3026	3666
9,5	526	4383	4382		
10	732	2296	2350	3101	3415
11	526	4386	4385		
12	610	2298	2352	2484	3614
12,7	610	4388	4387		
13,2	568		4357		
14	526	2302	2288	3254	3612
14,3			2652		
15	492		4358		
15,9	457	4391	4390		
16	457	2304	2356	2486	3258
16,9	423		4398		
17,2	423		4359		
17,5	389	4392	4393		
18	389	2306	2358	3028	3256
19	335	2617			
19,2	389	4395	4394		
20	366	2308	2360	3030	3475

Tableau 2 : Références des cordons Super Spacer TriSeal Premium Plus (bobines pour applications semi manuelles)

Super Spacer TriSeal Premium Plus (bobines pour applications semi manuelles)				
Hauteur : 7,3 mm		Couleur		
Epaisseur (mm)	Longueur en mètres	Grey	Black	Platinum
6	244	3546	3540	3542
8	244	2368	2422	3607
10	198	2370	2424	3602
12	168	2372	2426	3603
13	152		4804	
14	145	2376	2286	3595
16	137	2378	2430	3591
18	107	2380	2432	3587
20	99	2382	2434	3581

Tableau 3 : Références des cordons Super Spacer T-Spacer Premium (bobines pour applications automatiques)

Super Spacer T-Spacer Premium (bobines pour applications automatiques)					
Hauteur : 6,3 mm		Couleur			
Epaisseur (mm)	Longueur en mètres	Grey	Black	Platinum	White
8	884	3609	3163	3607	3162
9	823	4405	4407		
10	732	3605	3491	3602	3550
12	710	4933	4918	4938	5000
12,7	710		4943	3597	
13	690				
14	610	4934	4919	4939	5001
15	565	4966	4954		
16	530	4935	4920	4940	4296
17	490	4961	5109		
18	460	4936	4921	4941	3429
19	475	4964			
20	425	4937	4922	4942	3423

Nota : Dans le cadre de ce DTA, les productions visées sont T-Spacer P ou PP et le TriSeal PP de HEINSBERG (Allemagne).

Pour les productions de HEINSBERG les étiquettes comportent la référence Sérial # suivi du numéro de lot comportant 4 ou 5 chiffres, suivi éventuellement des deux lettres LA, suivi du numéro de la ligne de fabrication (N° 41, 42 ou 43 pour HEINSBERG) suivi de 4 chiffres indiquant le numéro de bobine dans le lot.

Nota : Il peut être proposé par la société Edgetech des épaisseurs de cordons T-Spacer P, T-Spacer PP ou TriSeal PP pour lames d'air intermédiaires. Les références sont dans ce cas spécifiques.

Tableau 4 : Référence des cordons Super Spacer T-Spacer SG (bobines pour applications automatiques)

Super Spacer T-Spacer SG (bobines pour applications semi-manuelles)		
Hauteur : 7,3 mm		Couleur
Epaisseur (mm)	Longueur en mètres	Black
8,2	884	204459
10,2	732	204460
12,2	610	204461
13,2	590	204482
14,2	550	204467
15,2	492	204466
16,2	457	204463
17,2	423	204483
18,2	405	204468
20,2	366	204465
22,2	345	204469
24,2	310	204458

Tableau 5 : Référence des cordons Super Spacer TriSeal Flex (bobines pour applications semi-manuelles)

Super Spacer TriSeal Flex (bobines pour applications semi-manuelles)		
Hauteur : 10,5 mm		Couleur
Epaisseur (mm)	Longueur en mètres	Black
8,2	152	204414
10,2	137	204439
12,2	122	203755
12,7	122	203757
14,2	91	203759
16,2	76	203761
18,2	61	204440
20,2	46	204441
22,2	34	204442

ANNEXE 1

Contrôles de fabrication des cordons Super Spacer T-Spacer Premium ou Premium plus/Super Spacer/TriSeal Premium Plus.

Tests sur les matières premières et pendant les différentes étapes de fabrication dans les usines EDGETECH.

Etapes du process	Test	Méthode	Acceptation	Mesure	Fréquence	Enregistrement
Mélange						
1	poids des ingrédients	manuel/visuel	selon spécif. interne	oui	1/batch	système mixage
2	température	manuel/visuel	selon spécif. interne	oui	1/batch	système mixage
3	temps	automatique	selon spécif. interne	oui	1/batch	système mixage
4	Vitesse mixeur	automatique	selon spécif. interne	oui	1/batch	système mixage
	MDRP (1)	rhéomètre	selon spécif. internes : ML, MH, T90	oui	1/batch	system « rheometer »
Calandrage						
1	température	visuel	selon spécification interne (<-60°C)	oui	1/batch	non
2	écart (dimension)	ped à coulisse/mètre	selon spécification interne	oui	1/run	non
Extrusion						
1	vitesse extrudeur	visuel/correction manuelle	selon spécif. interne ePlaner		1/rouleau	system ePlaner
2	vitesse pullers	visuel/correction manuelle	selon spécif. interne ePlaner	oui	1/rouleau	system ePlaner
3	Temp. zone extrusion	visuel/correction manuelle	selon spécif. interne ePlaner	oui	1/rouleau	system ePlaner
4	Temp. zones cuves de vulcanisation	visuel/correction manuelle	selon spécif. interne ePlaner	oui	1/rouleau	system ePlaner
5	Niveau cuves de vulcanisation	Visuel/correction manuelle	selon spécif. interne ePlaner		1/rouleau	system ePlaner
6	Largeur	mesure laser	selon spécif. interne ePlaner	oui	continu	system ePlaner
7	Densité	pesée	selon spécif. interne ePlaner ePlaner	oui	1/bobine	ePlanner
8	Dureté	duromètre	selon spécif. interne	oui	1/bobine	system ePlaner
9	Profil	comparateur optique	géométrie	non/épreuve	échantillon	non
10	Largeur et hauteur Ø trou (TriSeal Flex)	comparateur	selon spécif. interne	oui	1/bobine	system ePlaner
Four						
1	Température	automatique	selon spécif. interne ePlaner	oui	continu	tableaux four
2	Temps	automatique	selon spécif. interne ePlaner	oui	continu	tableaux four
Laminage						
1	Traitement	manuel/visuel	selon spécif. interne ePlaner	oui	continu	system ePlaner
2	Densité	pesée	selon spécif. interne ePlaner	oui	1/bobine	system ePlaner
3	Dureté	duromètre	selon spécif. interne ePlaner	oui	1/bobine	system ePlaner
4	Largeur	mesure laser	selon spécif. interne ePlaner	oui	1/bobine	system ePlaner

5	Taux d'humidité	pesée	selon specif. interne ePlaner	oui	1/bobine	system ePlaner
6	Contrôle de la couleur	colorimètre	selon specif. interne ePlaner	oui	1/10 bobines	system ePlanner
7	Test d'entaille	manuel/visuel	selon specif. interne ePlaner	oui	1/10 bobines	system ePlanner
8	*Adhésion cisaillement	manuel/visuel	selon specif. interne ePlaner	oui	1/10 bobines	system ePlanner
9	*Adhésion perpendiculaire)	manuel/visuel	selon specif. interne ePlaner	oui	1/10 bobines	system ePlanner
10	profil	manuel/visuel	selon specif. interne ePlaner	non/épreuve	1/bobine	non
11	Largeur et hauteur	comparateur	selon specif. interne ePlaner	oui	1/bobine	system ePlaner
TriSeal						
1	contrôle cordon butyl (masse linéaire)	pesée	2,7 g ± 0,3 g	oui	1/bobine	system ePlaner
TriSeal Flex						
1	contrôle cordon butyl (masse linéaire)	pesée	4,6 g ± 0,1 g	oui	1/bobine	system ePlaner
Emballage						
1	collage des étiquettes (bobine et carton emballage)	manuel / visuel	selon specif. interne ePlaner	non	1/bobine	non
2	film de protection	manuel / visuel	selon specif. interne ePlaner	non	1/ bobine	non
3	enveloppe en feuille d'aluminium et vide	manuel / visuel	selon specif. interne ePlaner	nonl	1/ bobine	non
4	enveloppe sac plastique	manuel / visuel	selon specif. interne ePlaner	non	1/ bobine	non
5	Collage carton emballage	manuel / visuel	selon specif. interne ePlaner	non	1/ bobine	non

(1) *Moving disk rheometer w/pressure*

Note : La réalisation des mélanges peut si nécessaire être externalisée. Des audits sont réalisés régulièrement chez les fournisseurs.

Nota : 1 batch correspond à environ 250 kg à 350 kg de produit

1 "run" correspond à la production continue d'une dimension donnée et d'un coloris donné de cordon **T-Spacer P** ou **PP/T-Spacer SG/TriSeal PP/TriSeal Flex**

La société EDGETECH fournit des certificats de conformité pour chaque lot de cordon livré chez le fabricant de vitrages isolants.

ANNEXE 2

Contrôles de réception chez le fabricant de double vitrage

La plupart des contrôles repris ci-après découlent de ceux prévus enregistrés et précisés dans la norme NF EN 1279-6 (Tableau A4). Ils font parfois l'objet des spécifications complémentaires.

Par ailleurs, les contrôles prévus non enregistrés ne sont généralement pas repris dans ces tableaux et il convient de se reporter à la norme NF EN 1279-6.

Les fréquences correspondent généralement à des fréquences recommandées.

Produits ou éléments contrôlés	Test	Méthodes et Critères d'acceptation	M (mesuré)	V (visuel)	Fréquence	Enregistrement
Identification verre – verre à couche	Identification verre – verre à couche	inspection visuelle		X	A chaque lot	oui
T-Spacer P ou PP/T-Spacer SG/TriSeal PP / TriSeal Flex	Identification du produit et du lot de fabrication avec présence des certificats de conformité	Présence et validation avec la bonne identification		X	A chaque lot	oui
	Boîte d'emballage	Aucune détérioration		X	A chaque réception	oui
	Dimension	Mesurage	X		Chaque lot : 2 échantillons/ type	oui
	Action du déshydratant	Voir EN 1279-6 annexe K	X		Chaque lot : 2 échantillons/ type	oui
	Durée possible d'utilisation (Durée de stockage)	Présence de la date, et d'une période suffisante entre la date de fabrication et la date prévue d'utilisation (maxi 3 ans)			X	A chaque lot
Mastic de scellement	Durée possible d'utilisation	Présence de la date de péremption et d'une période satisfaisante par rapport à la date de fabrication		X	A chaque réception	oui

D'un point de vue pratique, certains contrôles de réception pourront être réalisés en début de fabrication.

ANNEXE 3

Contrôles sur matières premières et en cours de fabrication sur le site du fabricant de double vitrage

La plupart des contrôles repris ci-après découlent de ceux prévus enregistrés et précisés dans la norme NF EN 1279-6 (Tableau A4). Ils font parfois l'objet des spécifications complémentaires.

Par ailleurs, les contrôles prévus non enregistrés ne sont généralement pas repris dans ces tableaux et il convient de se reporter à la norme NF EN 1279-6.

Les fréquences correspondent généralement à des fréquences recommandées.

Produits ou éléments contrôlés	Contrôle	Méthodes Critères d'acceptation	M (mesure)	V (visuel)	Fréquence	Enregistrement	
Produits Verriers	Tests habituels	Propreté, pas de défaut, pas de trace d'eau à la sortie du lavage, margeage éventuel hauteur 10 mm minimum		X	permanent	non	
	Dimensions composants	Selon spécification	X		1 fois par jour	oui	
Eau de rinçage	Qualité	Conductivité $\leq 20\mu\text{S cm}^{-1}$	X		1 fois par jour	oui	
Température et hydrométrie du local de fabrication VEC	Mesure de la température et de l'hygrométrie	Selon procédure ou instruction fabricant	X		1 fois/poste	oui	
T-Spacer P ou PP/T-Spacer SG/TriSeal PP /TriSeal Flex	Validité	Valide (3 ans après la date de fabrication)		X	pour chaque boîte	non	
	Température du Point de rosée (1) ou activité déshydratant	$T_{\leq} = -30^{\circ}\text{C}$ à obtenir après 24 h sur un vitrage test de 350 mm x 500 mm	X		quand chaque boîte est ouverte ou réouverte après 48h et une fois par équipe	oui	
	Adhérence au verre	Traction perpendiculaire entre cordon T-Spacer P ou PP/T-Spacer SG/TriSeal PP / TriSeal Flex et verre (2)	X	X	à l'ouverture de chaque boîte et une fois par équipe	oui	
	Régularité d'application	Pas d'écart de positionnement supérieur à 1 mm	X	X	permanent	non	
	Application de film Mylar sur 4 ^{ème} angle	En cas de remplissage gaz			X	permanent	non
	Angle de fermeture	Pas d'ouverture supérieure à 0,5 mm		X	X	permanent	non
	Déversement du cordon T-Spacer P ou PP/TriSeal PP TriSeal Flex	<ul style="list-style-type: none"> • 1 mm pour lames d'air inférieures ou égales à 10 mm • 1,5 mm pour lames d'air de 10 mm et 12 mm • 2 mm pour lames d'air supérieures (20 mm maxi). 	X	X	permanent	non	
Butyl (T-Spacer P ou PP)	Masse par mètre linéaire et par face	$2,7 \pm 0,3 \text{ gr/minimum}$	X		1 fois par équipe	oui	
Butyl (T-Spacer SG)	Masse par mètre linéaire et par face	$3,2 \pm 0,3 \text{ gr/minimum}$	X		1 fois par équipe	oui	

Mastic de scellement silicone ou polyuréthane	Dureté	Suivant spécification du fabricant	X		1 fois par poste par chaîne et par mélangeur et au moins deux fois par lot	oui
	Homogénéité	Teinte homogène sur échantillon de mastic frais pressé entre deux plaques de verre		X	1 fois par poste par chaîne et par mélangeur	oui
	Adhérence sur verre (« test papillon »)	Pas de rupture adhésive		X	1 fois par poste par chaîne et par mélangeur	oui
	Essais d'adhérence selon ETAG 002 tableau 10 en cas de VEC	cf. ETAG 002 (tableau 10) avec pièce H pour verre/mastic/verre	X		1 fois par poste 3 éprouvettes	oui
	Adhérence du cordon T-Spacer P ou PP/TriSeal PP / TriSeal Flex sur le scellement	Rupture cohésive à 80 % minimum avec le scellement (3)	X	X	1 fois par poste	oui
	Rapport pondéral base/durcisseur	Suivant spécification du mastic de scellement	X		1 fois par semaine ou bien 1 fois par poste en cas de VEC	oui
	Régularité d'application du scellement	Hauteur de scellement à l'interface avec les vitrages 6 mm minimum dans le cas de VEC ou de vitrages bombés et dans le cas de prise en feuillure sur 2 côtés et 4 mm dans les autres cas	X		permanent	non
	Affleurement du mastic par rapport aux chants des vitrages	Pas de manque de produit ni d'excroissance (> 1 mm)		X	permanent	non
	Interface T-Spacer P ou PP/TriSeal PP TriSeal Flex scellement	Pas de filet d'air significatif		X	permanent	non
Solvant de rinçage de l'équipement d'enduction VEC	Relevé référence solvant (cas de VEC)	Selon dispositions retenues		X	1 fois par semaine	oui

Les notes (1), (2) et (3) figurent à la page suivante.

- (1) En remplacement de ce contrôle, on peut obtenir des indications sur la bonne adéquation du cordon Super Spacer T-Spacer Premium Plus/Super Spacer TriSeal Premium Plus en utilisant le kit test d'EDGETECH qui consiste à prélever 12 à 13 g de cordon découpé en élément de 5 mm environ de cordon environ et à le placer dans un flacon test avec indication d'humidité. Il est préférable de réaliser ce test à une température comprise entre 20 °C et 30 °C environ.
- Après 40 minutes, le rond rouge de l'indicateur d'humidité doit virer au bleu de caractéristique équivalente à celle donnée en référence sur l'indicateur d'humidité. Si cela n'est pas le cas : le cordon ne pourra pas être utilisé pour la production.
- Ce test peut être réalisé à l'aide d'un équipement spécifique (SARTORIUS) où le cordon est coupé en petits cubes (sans MYLAR ni adhésif) avec une quantité de 7 gr ± 1 gr. Le cordon est placé dans un équipement spécifique (balance + four) avec chauffage à 200°C environ pendant 10 minutes environ et la pente en eau doit être au maximum de 2%.
- (2) Cet essai est réalisé à l'aide d'un appareillage spécifique consistant à positionner un élément de cordon **T-Spacer P ou PP/T-Spacer SG/TriSeal PP/TriSeal Flex** entre deux plaques de verre, à appliquer une charge de traction perpendiculaire de 0,13 MPa environ pendant 5 minutes et de vérifier qu'il n'y a pas de rupture.
- Cet essai peut également être réalisé avec un appareillage spécifique consistant à réaliser une éprouvette constituée de deux plaques de verre de dimension 7 cm x 13 cm environ entre lesquelles des éléments de cordon **T-Spacer P ou PP/TriSeal PP** sont positionnés perpendiculairement et en périphérie et sur deux longueurs. L'éprouvette ainsi constituée est soumise à une charge de compression perpendiculaire de 9 kg pendant 30 secondes. Il est ensuite appliqué à l'aide d'un appareillage spécifique la charge de 9 kg en traction perpendiculaire pendant 30s puis en cisaillement pendant 30s. Il ne doit pas y avoir de rupture. La réalisation de cet essai fait l'objet d'une procédure.
- (3) Cet essai est réalisé par pelage avec application d'un élément de cordon Super Spacer T-Spacer Premium ou Premium Plus/ Super Spacer T-Spacer SG / Super Spacer TriSeal Premium Plus sur un plot de mastic de scellement appliqué sur une plaque de verre. La vérification de l'adhérence est réalisée après 24 heures minimum.

ANNEXE 4

Contrôles sur produits finis

ANNEXE 4-a

La plupart des contrôles repris ci-après découlent de ceux prévus enregistrés et précisés dans la norme NF EN 1279-6 (Tableau A4). Ils font parfois l'objet des spécifications complémentaires.

Par ailleurs, les contrôles prévus non enregistrés ne sont généralement pas repris dans ces tableaux et il convient de se reporter à la norme NF EN 1279-6.

Les fréquences correspondent généralement à des fréquences recommandées.

Produits ou éléments contrôlés	Contrôle	Modalités Critères d'acceptation	M (mesure)	V (visuel)	Fréquence ⁽¹⁾	Enregistrement	
Vitrages finis	Aspect, régularité de la surface d'adhérence, décalage entre composants verriers, déversement absence bulle et filet d'air	Selon spécification du dossier technique		X	(1)	oui	
	Hauteur scellement en contact avec vitrage et sous cordon	4 mm minimum (6 mm minimum en VEC ou de vitrages bombés)	X		3 vitrages par poste	oui	
	Continuité cordon butyl	Pas d'interruption		X	3 vitrages par poste	oui	
	Hauteur butyl contact verre	3 mm minimum T-Spacer P/PPet TriSeal 4 mm minimum T-Spacer SG et TriSeal Flex	X		3 vitrages par poste	oui	
	Contact adhésif acrylique/verre	Contact continu de 4 mm minimal pour T-Spacer PP ou TriSeal PP , 2,5 mm pour T-Spacer SG , 3 mm pour T-Spacer P et 4,5 mm pour TriSeal Flex	X	X	3 vitrages par poste	oui	
	Angle de fermeture	Pas d'ouverture supérieure à 0,5 mm	X		3 vitrages par poste	oui	
	Épaisseur	Mesure effectuée au bord des vitrages au milieu de deux côtés et sur trois angles (amplitude admise selon le paragraphe 2.3.3)	X		(1)	oui	
	Dimensions en plan	cf. spécifications	X		(1)	oui	
	Occurrences au-delà des limites absolues	Selon spécifications	X	X	(1)	oui	
	Filets d'air entre butyl et scellement (partie courante et angles)	Pas de filets d'air ou admis localement 0,5 mm de largeur maximale			X	3 vitrages par poste	oui
	Bon remplissage du mastic de scellement	Pas de manque ou d'excroissance de mastic (>1 mm)	X		X	3 vitrages par poste	oui
	Taux de remplissage gaz	Supérieur à 85 % ou 90 % selon l'option retenue	X			(2)	oui

	Ondulation cordon T-Spacer P ou PP/T-Spacer SG/TriSeal PP/TriSeal Flex vers lame d'air	Pas d'ondulation significative (ou supérieure à 1 mm)		X	3 vitrages par poste	oui
	Déversement du cordon T-Spacer P ou PP/T-Spacer SG/TriSeal PP/TriSeal Flex	<ul style="list-style-type: none"> • 1 mm pour lames d'air inférieures ou égales à 10 mm • 1,5 mm pour lames d'air de 10 mm et 12 mm • 2 mm pour lames d'air supérieures (22 mm maxi). 	X	X	permanent	non
	Marquage	Présence		X	(1)	oui
	Planéité	Absence d'écart notable	X		(1)	oui

En cas d'application automatique les fréquences peuvent être ramenées à 2 vitrages par poste (lorsqu'il est prévu 3 vitrages par poste)

(1) Les fréquences des contrôles préconisés en fonction de la production journalière sont précisées dans le tableau suivant :

Lot ou production journalière	Nombre de vitrages soumis à des contrôles	Nombre maximal d'éléments n'entrant pas dans la description du système
2-15	2	0
16-25	3	0
26-90	5	0
91-150	8	0
151-500	13	1
501-1 200	20	2
1 201 – 9 999	32	3

(2) Par ailleurs, les contrôles de remplissage en gaz seront réalisés selon les modalités précisées dans le tableau A3 de la norme EN 1279-6, à savoir 1 élément sur 1000 avec un minimum de 3 éléments par jour et 1 élément par jour lorsque la production est inférieure à 100 éléments/jour. Ces contrôles seront réalisés selon les mêmes fréquences pour les triples vitrages.

ANNEXE 4-b

CONTROLES ENREGISTRES SUR PRODUITS FINIS AVEC MESURE DES TEMPERATURES DE POINTS DE ROSEE

Vitrages finis (suite)	Température des points de rosée vitrages conservés à l'ambiance de l'usine	T ≤ - 40°C à 2 jours T ≤ - 50°C à 5 jours	X		1 vitrage par semaine et par chaîne	oui
	Température des points de rosée après 56 jours d'exposition en haute humidité (55°C ^{+3°C} et _{-0°C} et HR ≥ 90%)	T ≤ - 60°C après 56 jours HH (éprouvettes 350 mm x 500 mm)	X		1 vitrage par mois et par chaîne	oui