

Sur le procédé

Performance

Famille de produit/Procédé : Fenêtre à la française, oscillo-battante ou à soufflet en PVC

Titulaire(s) : **Société Profialis**
Internet : www.profialis.com

AVANT-PROPOS

Les avis techniques et les documents techniques d'application, désignés ci-après indifféremment par Avis Techniques, sont destinés à mettre à disposition des acteurs de la construction **des éléments d'appréciation sur l'aptitude à l'emploi des produits ou procédés** dont la constitution ou l'emploi ne relève pas des savoir-faire et pratiques traditionnels.

Le présent document qui en résulte doit être pris comme tel et n'est donc **pas un document de conformité à la réglementation ou à un référentiel d'une « marque de qualité »**. Sa validité est décidée indépendamment de celle des pièces justificatives du dossier technique (en particulier les éventuelles attestations réglementaires).

L'Avis Technique est une démarche volontaire du demandeur, qui ne change en rien la répartition des responsabilités des acteurs de la construction. Indépendamment de l'existence ou non de cet Avis Technique, pour chaque ouvrage, les acteurs doivent fournir ou demander, en fonction de leurs rôles, les justificatifs requis.

L'Avis Technique s'adressant à des acteurs réputés connaître les règles de l'art, il n'a pas vocation à contenir d'autres informations que celles relevant du caractère non traditionnel de la technique. Ainsi, pour les aspects du procédé conformes à des règles de l'art reconnues de mise en œuvre ou de dimensionnement, un renvoi à ces règles suffit.

Groupe Spécialisé n° 06 - Composants de baies et vitrages

Versions du document

Descripteur :

Le système Performance permet de réaliser des fenêtres et portes-fenêtres à la française, oscillo-battantes à 1, 2 ou 3 vantaux et à soufflet dont les cadres dormants et ouvrants sont réalisés à partir de profilés extrudés en PVC de coloris blanc, beige, gris, caramel ou brun et revêtus d'un film coloré sur la face extérieure et/ou intérieure.

Version	Description	Rapporteur	Président
V3	<p>Cette version annule et remplace l'Avis Technique 06/12-2031_V2.</p> <p>Cette version, présentée au GS6 du 13/04/2022, intègre les modifications suivantes :</p> <ul style="list-style-type: none"> - Ajout de profilés PVC (dormant, battements, appui, parclozes). - Ajout de renforts acier. - Ajout de profilés aluminium (appuis, rejet d'eau, joue de feuillure de seuil). - Ajout d'accessoires. - Ajout de solutions de drainages et décompressions. - Ajout soudure à plat. - Suppression des seuils aluminium. 	Yann FAISANT	Pierre MARTIN

Table des matières

1.	Avis du Groupe Spécialisé	4
1.1.	Domaine d'emploi accepté	4
1.1.1.	Zone géographique	4
1.1.2.	Ouvrages visés	4
1.2.	Appréciation	4
1.2.1.	Aptitude à l'emploi du procédé.....	4
1.2.2.	Durabilité.....	5
1.2.3.	Impacts environnementaux	6
1.3.	Remarques complémentaires du Groupe Spécialisé.....	6
1.4.	Annexe de l'Avis du Groupe Spécialisé	7
2.	Dossier Technique.....	9
2.1.	Mode de commercialisation	9
2.1.1.	Coordonnées	9
2.1.2.	Mise sur le marché	9
2.1.3.	Identification	9
2.2.	Description	9
2.2.1.	Principe	9
2.2.2.	Caractéristiques des composants	9
2.2.3.	Éléments.....	12
2.3.	Disposition de conception	17
2.4.	Disposition de mise en œuvre	17
2.4.1.	Cas des ossatures bois.....	17
2.4.2.	Cas de l'ITE.....	17
2.4.3.	Cas des ossatures métalliques	17
2.4.4.	Système d'étanchéité	17
2.5.	Maintien en service du produit ou procédé.....	18
2.6.	Traitement en fin de vie	18
2.7.	Assistance technique.....	18
2.8.	Principes de fabrication et de contrôle de cette fabrication	18
2.8.1.	Fabrication des profilés PVC.....	18
2.8.2.	Profilés PVC filmés	19
2.8.3.	Fabrication des profilés aluminium à rupture de pont thermique.....	19
2.8.4.	Fabrication des profilés d'étanchéité	19
2.8.5.	Fabrication des fenêtres	19
2.9.	Mention des justificatifs.....	19
2.9.1.	Résultats Expérimentaux.....	19
2.9.2.	Références chantiers	20
2.10.	Annexe du Dossier Technique – Schémas de mise en œuvre	21

1. Avis du Groupe Spécialisé

Le procédé décrit au chapitre 2 « Dossier Technique » ci-après a été examiné par le Groupe Spécialisé qui a conclu favorablement à son aptitude à l'emploi dans les conditions définies ci-après :

1.1. Domaine d'emploi accepté

1.1.1. Zone géographique

La zone géographique visée est la France métropolitaine.

1.1.2. Ouvrages visés

Le domaine d'emploi est prévu pour les dimensions indiquées au paragraphe « 2.2.3.7 Dimensions maximales ».

Pour les fabrications certifiées, des dimensions supérieures peuvent être envisagées. Elles sont alors précisées dans le Certificat de Qualification attribué au menuisier.

Pour des conditions de conception conformes au paragraphe 2 « Dossier technique » : fenêtre extérieure mise en œuvre :

- en applique intérieure et isolation intérieure dans : des murs en maçonnerie ou en béton, des ossatures bois ou métallique, des monomurs,
- en tableau et isolation intérieure dans : des murs en maçonnerie ou en béton, des ossatures bois ou métallique, des monomurs,
- en rénovation sur dormant existant,
- en tableau avec isolation par l'extérieur (enduit sur isolant et/ou bardage) dans : des murs en maçonnerie ou en béton (hors seuils FPA90, FPA93),
- en applique extérieure avec isolation par l'extérieur (enduit sur isolant et/ou bardage) dans : des murs en maçonnerie ou en béton à l'exclusion des ouvrages prévus dans les préconisations du guide « Protection contre l'incendie des façades béton ou maçonnerie revêtues de systèmes d'isolation thermique extérieure par bardage rapporté ventilé – Septembre 2017 ».

1.2. Appréciation

1.2.1. Aptitude à l'emploi du procédé

1.2.1.1. Stabilité

Ce système présente une résistance mécanique permettant de satisfaire à la seule disposition spécifique aux fenêtres figurant dans les lois et règlements et relative à la résistance sous les charges dues au vent.

Pour la pose en tableau et en applique extérieure, il conviendra de mettre en place, en feuillure, des limiteurs d'ouverture.

1.2.1.2. Sécurité

Ce système de fenêtres ne présente pas de particularité par rapport aux fenêtres traditionnelles.

La sécurité aux chutes des personnes n'est pas évaluée dans le présent document. Il conviendra de l'évaluer au cas par cas.

1.2.1.3. Sécurité en cas d'incendie

Elle est à examiner selon la réglementation et le classement du bâtiment compte tenu du classement de réaction au feu des profilés (cf. Réaction au feu).

1.2.1.4. Réaction au feu

Les classements de réaction au feu sur profilés PVC filmés ou non sont présentés au tableau 2.

Pour les produits classés M3 ou M4, il est important de s'assurer de leur conformité vis-à-vis de la réglementation de sécurité incendie.

1.2.1.5. Prévention des accidents lors de la mise en œuvre

Le procédé ne dispose pas d'une Fiche de Données de Sécurité (FDS). L'objet de la FDS est d'informer l'utilisateur de ce procédé sur les dangers liés à son utilisation et sur les mesures préventives à adopter pour les éviter, notamment par le port d'équipements de protection individuelle (EPI).

1.2.1.6. Pose en zones sismiques

Le présent système ne présentant pas d'éléments de remplissage supérieurs à 4 m², il n'y a pas lieu d'apporter de justifications particulières (conformément au « Guide de dimensionnement parasismique des éléments non structuraux du cadre bâti » de septembre 2014).

1.2.1.7. Isolation thermique

La faible conductivité du polyamide assurant la coupure thermique confère aux profilés aluminium à rupture de pont thermique, une isolation thermique permettant de limiter l'apparition des phénomènes de condensation superficielle et les déperditions au droit des profilés.

La faible conductivité du PVC et les alvéoles multiples confèrent à la fenêtre une isolation thermique permettant de limiter l'apparition des phénomènes de condensation superficielle.

1.2.1.8. Etanchéité à l'air et à l'eau

Elles sont normalement assurées par les fenêtres de ce système. Au regard des risques d'infiltration, la soudure des assemblages constitue une sécurité supplémentaire.

L'exécution des assemblages mécaniques prévus au Dossier Technique nécessite un soin particulier pour que leur étanchéité puisse être considérée comme équivalente à celle des assemblages soudés.

1.2.1.9. Perméabilité à l'air des bâtiments

En fonction du classement vis-à-vis de la perméabilité à l'air des fenêtres, établi selon la NF EN 12207, le débit de fuite maximum sous une différence de pression de 4 Pa obtenu par extrapolation est :

- Classe A*2 : 3,16 m³/h.m²,
- Classe A*3 : 1,05 m³/h.m²,
- Classe A*4 : 0,35 m³/h.m².

Ces débits sont à mettre en regard des exigences de perméabilité à l'air de l'enveloppe, définies dans les réglementations en vigueur relatives à la performance énergétique des bâtiments (en particulier RT2012, RE2020, RT existant globale).

1.2.1.10. Aspects sanitaires

Le présent avis est formulé au regard de l'engagement écrit du titulaire de respecter la réglementation, et notamment l'ensemble des obligations réglementaires relatives aux produits pouvant contenir des substances dangereuses, pour leur fabrication, leur intégration dans les ouvrages du domaine d'emploi accepté et l'exploitation de ceux-ci. Le contrôle des informations et déclarations délivrées en application des réglementations en vigueur n'entre pas dans le champ du présent avis. Le titulaire du présent avis conserve l'entière responsabilité de ces informations et déclarations.

1.2.1.11. Accessibilité aux handicapés

Ce système dispose d'une solution de seuil, qui sans avoir recours à une rampe amovible intérieure, permet l'accès aux handicapés au sens de l'arrêté du 30 novembre 2007.

1.2.1.12. Entrée d'air

Ce système de fenêtre permet la réalisation des types d'entailles conformes aux dispositions du e-cahier du CSTB 3376_V3 pour l'intégration d'entrée d'air (certifiées ou sous Avis Technique).

De ce fait, ce système permet de satisfaire l'exigence de l'article 12 de l'arrêté du 3 mai 2007 relatif aux caractéristiques thermiques et à la performance énergétique des bâtiments.

1.2.1.13. Performances thermo-optiques

Les performances thermo-optiques du système ont fait l'objet d'une évaluation notamment au regard de la RT existante à partir des calculs thermiques cités au paragraphe « 2.9.1 Résultats expérimentaux ».

1.2.2. Durabilité

La composition vinylique employée et la qualité de la fabrication des profilés, régulièrement autocontrôlée, sont de nature à permettre la réalisation de fenêtres durables avec un entretien réduit.

La qualité de soudure des profilés placés entre eux n'est pas altérée par la présence du film. Il n'a pas été relevé de problème de compatibilité entre les matériaux adjacents utilisés lors de la fabrication ou de la mise en œuvre des fenêtres (profilés d'étanchéité ou mastic) au contact du film.

La durabilité des films de recouvrement / des laques est évaluée dans le cadre de la marque de qualité « Profilés PVC Revêtus (QB33) ».

La qualité des matières employées pour la coupure thermique et leur mise en œuvre dans les profilés, régulièrement autocontrôlée, sont de nature à permettre la réalisation de fenêtres dont le comportement dans le temps est équivalent à celui des fenêtres traditionnelles en aluminium avec les mêmes sujétions d'entretien.

Les fenêtres de ce système sont en mesure de résister aux sollicitations résultant de l'emploi et les éléments susceptibles d'usure (quincailleries, profilés complémentaires d'étanchéité) sont aisément remplaçables.

1.2.2.1. Fabrication et contrôle

Cet avis est formulé en prenant en compte les contrôles et modes de vérifications de fabrication décrits au chapitre 2 « Dossier technique ».

Profilés

Les dispositions prises dans le cadre de la marque de qualité « NF-Profilés de fenêtres en PVC (NF 126) » sont propres à assurer la constance de qualité des profilés.

L'autocontrôle de fabrication et le marquage des profilés avec une âme en PVC cellulaire font l'objet d'un suivi par le CSTB.

L'autocontrôle de fabrication et le marquage des profilés de coloris caramel ou marron font l'objet d'un suivi par le CSTB.

L'autocontrôle de fabrication et le marquage des profilés de coloris caramel, marron, beige-brun et gris anthracite font l'objet d'un suivi par le CSTB.

Les dispositions prises dans le cadre de marque de qualité « QB-Profilés aluminium à rupture de pont thermique (QB 49) » pour les profilés avec rupture de pont thermique, sont propres à assurer la constance de qualité des profilés.

Profils revêtus

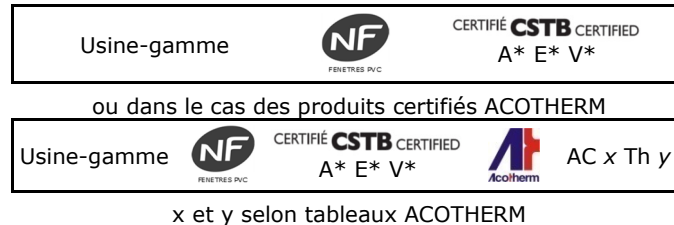
Les profils PVC filmés bénéficient de la marque de qualité « Profils PVC Revêtus (QB33) » et sont marqués à la fabrication, selon les prescriptions de marquage précisées dans le référentiel de cette marque de qualité.

Fenêtres

La fabrication des fenêtres est réalisée par des entreprises assistées techniquement par la société Profialis.

Chaque unité de fabrication peut bénéficier d'un Certificat de Qualification constatant la conformité du produit à la description qui en est faite dans le Dossier Technique et précisant les caractéristiques A*E*V* complétées dans le cas du Certificat ACOTHERM par les performances thermiques et acoustiques des fenêtres fabriquées.

Les fenêtres certifiées portent sur la traverse haute du dormant : les marques de qualité, les références de marquage ainsi que les classements attribués, selon les modèles ci-dessous :



Pour les fenêtres destinées à être mises sur le marché, les contrôles de production usine (CPU) doivent être exécutés conformément au paragraphe 7.3 de la NF EN 14351-1+ A2. Les fenêtres certifiées par le CSTB satisfont aux exigences liées à ces contrôles.

1.2.3. Impacts environnementaux

1.2.3.1. Données environnementales

Ces données n'ont pas été examinées par le Groupe Spécialisé dans le cadre de cet avis.

Le système Performance fait l'objet d'une Déclaration Environnementale (DE) collective.

Cette DE a été établie en janvier 2013 par les syndicats SNEP et UFME. Elle a fait l'objet d'une vérification par tierce partie indépendante selon l'arrêté du 31 août 2015 et est déposée sur le site www.inies.fr.

Les données issues des DE ont notamment pour objet de servir au calcul des impacts environnementaux des ouvrages dans lesquels le procédé visé est susceptible d'être intégré.

1.3. Remarques complémentaires du Groupe Spécialisé

Il n'est pas prévu d'assembler le seuil de 20 mm (réf. FPA90) côté ouvrant avec les seuils de 40 mm (réf. FPA93) côté fixe dormant.

Les seuils FPA90, FPA93 ne sont pas prévus pour être mis en œuvre en Isolation Thermique par l'Extérieur.

Afin de permettre la remonté du calfeutrement, les nez des seuils FPA90 et FPA93 sont complétés de la pièce 4160 étanché et clippé sur la largeur du dormant utilisé.

Lors des mises en œuvre en Isolation Thermique par l'Extérieur, les élargisseurs doivent être identiques sur les 4 côtés de la fenêtre afin de pouvoir assurer l'étanchéité dans les angles par soudage à 45° des élargisseurs avec le dormant.

La fixation du dormant sur le précadre dans le cas d'une mise en œuvre en applique extérieure nécessite la mise en place d'un renfort acier dans le dormant (cf. schéma ITE avec précadre).

1.4. Annexe de l'Avis du Groupe Spécialisé

Tableau 1 – Références, coloris et codes des compositions vinyliques utilisées

Référence de composition vinylique	CH 003 beige 5354	PER 30/G120	SAPLAST SER 4662/5175	PROFIALIS CH 003 gris 5175	ALPHACAN PEN 674/1015
Coloris	Beige	Gris	Gris	Gris	beige
Code CSTB	289	130	203	285	308

Référence de composition vinylique	PROFIALIS BE-S	BENVIC ER820/W107	PER 30 TP/120	HM2264Z026/4189/01	
Coloris	Blanc	Blanc	Beige	Beige	
Code CSTB	326	252	86	113	

Référence de composition vinylique	VESTOLIT 6013V404280 BE(6013/01/BE)	PROFIALIS B3/124	PROFIALIS BZ4/124	PROFIALIS B3/6013 ⁽³⁾	PROFIALIS CH003 BLANC BE
Coloris	Blanc	Blanc	Blanc	Blanc	Blanc
Code CSTB	118	115	320	115.02	273

Référence de composition vinylique	PROFIALIS BEZ02	PROFIALIS GZ03	BENVIC ER845/W107	SER 4666 5491 = BEZ5491	BZ403 G2 ⁽¹⁾
Coloris	Beige	Gris	Blanc	Beige	Extrudé à cœur de profilé
Code CSTB	341	332	271	277	4000

Référence de composition vinylique	PROFIALIS GZ03 G2	PROFIALIS BZ01 G2	BZCH015		
Coloris	Gris	Blanc	Blanc		
Code CSTB	414	411	366.01		

Référence de composition vinylique	PROFIALIS BOH302 ⁽²⁾	PROFIALIS CH003 ⁽²⁾	PROFIALIS CH003 ⁽²⁾	PROFIALIS MARZ04 ⁽²⁾	PROFIALIS GNZ05 ⁽²⁾
Coloris	Caramel	Marron	Caramel	Caramel	Brun
Code CSTB	–	2px	1px	24px	25px

Référence de composition vinylique	Profialis MARZ04 G2	Profialis GNZ05 G2	BENVIC PEH875 G215	Profialis GAZ06 G2	
Coloris	Caramel	Brun	Gris Anthracite	Gris Anthracite	
Code CSTB	86px	87px	101px	102px	

(1): cette matière est prévue exclusivement en extrusion en cœur de profilé NF126- elle-même recouverte d'une peau vierge de 0.5 mm d'épaisseur en matière NF126.

(2) :Matière destinée à être plaxée.

(3) : La matière PROFIALIS B3/6013 ne peut être utilisée que pour l'extrusion de profilés PVC complémentaires ne pouvant servir de support au calfeutrement avec le gros œuvre.

Tableau 2 – PV de réaction au feu des profilés

Composition vinylique réf.	Classe feu	Organisme d'essai et n° PV	Date d'essai
BZ01 G2	M1	CREPIM n° 1007/11/072G	10/07/2017
GZ03 G2	M1	CREPIM n° 1007/12/109B	22/05/2017
GAZ06 G2	M1	CREPIM n° 1007/13/258C	29/09/2017
GAZ06 G2 plaxé	M2	CREPIM n° 1007/13/258B	29/09/2017
MARZ04 G2 plaxé	M1	CREPIM n° 1007/13/258A	29/09/2017
PEH875 G215	M1	CREPIM n° 1007/14/282B	24/10/2017
BZ01G2	M2	CREPIM n° DO 22 3716\A R1	24/03/2022
BZ01G2 plaxé	M3	CREPIM n° DO 22 3716\B R1	24/03/2022
GAZ06 G2	M2	CREPIM n° DO 22 3716\F R1	24/03/2022
GAZ06 G2 plaxé	M3	CREPIM n° DO 22 3716\G R1	24/03/2022
GNZ05 G2	M2	CREPIM n° DO 22 3716\D R1	24/03/2022
GNZ05 G2 plaxé	M2	CREPIM n° DO 22 3716\E R1	24/03/2022
GZ03 G2	M2	CREPIM n° DO 22 3716\C R1	24/03/2022
MARZ04 G2	M2	CREPIM n° DO 22 3716\H R1	24/03/2022
MARZ04 G2 plaxé	M2	CREPIM n° DO 22 3716\I R1	24/03/2022

2. Dossier Technique

Issu des éléments fournis par le titulaire et des prescriptions du Groupe Spécialisé acceptées par le titulaire

2.1. Mode de commercialisation

2.1.1. Coordonnées

Le procédé est commercialisé par le titulaire.

Titulaire : Société Profialis
 298 Grande Voie
 F-25340 PAYS DE CLERVAL - FRANCE
 Tél. : 03 81 99 18 18
 E-mail : contactfrance@profialis.com
 Internet : www.profialis.com

2.1.2. Mise sur le marché

Les produits doivent faire l'objet d'une déclaration des performances (DdP) lors de leur mise sur le marché conformément au règlement (UE) n° 305/2011 article 4.1.

Les produits conformes à cette DdP sont identifiés par le marquage CE.

2.1.3. Identification

2.1.3.1. Profilés

Les profilés PVC sont marqués à la fabrication, selon les prescriptions de marquage précisées dans les règles de certification « NF-Profilés de fenêtres en PVC (NF 126) ».

Les profilés en PVC marron ou caramel, extrudés par la société Profialis SAS à CLERVAL (FR-25), sont marqués à la fabrication d'un repère indiquant l'année, le jour de fabrication et le lieu d'extrusion ainsi que le sigle CSTB.

Les profilés revêtus d'un film sont marqués à la fabrication, outre le marquage relatif aux profilés lui-même, selon les prescriptions de marquage précisées dans le référentiel de la marque de qualité « Profilés PVC Revêtus (QB33) ».

Les profilés avec coupure thermique en polyamide sont marqués à la fabrication selon les prescriptions de marquage des règles de certification « QB-Profilés aluminium à rupture de pont thermique (QB 49) ».

2.1.3.2. Fenêtres

Les fabrications certifiées sont identifiées par le marquage de certification, les autres n'ont pas d'identification prévue.

2.2. Description

2.2.1. Principe

Ce système permet de réaliser des fenêtres et portes-fenêtres à 1, 2, ou 3 vantaux, à la française, à soufflet, ou oscillo-battante dont les cadres tant dormants qu'ouvrants sont réalisés avec des profilés extrudés en PVC rigide de coloris blanc, beige ou gris ou de coloris marron ou caramel revêtus sur la face extérieure et/ou intérieure d'un film coloré. Les profilés de seuil PMR FPA90 et FPA93 sont réalisés avec des profilés en aluminium à rupture de pont thermique.

Les dimensions maximales sont définies :

- pour les fabrications non certifiées dans le paragraphe « 2.2.3.7 Dimensions maximales »,
- pour les fabrications certifiées dans le Certificat de Qualification.

2.2.2. Caractéristiques des composants

2.2.2.1. Profilés PVC

- Dormants de base : FP07.
- Dormants à aile de recouvrement : FP06 – FP95P – FP94 – FP96P.
- Dormants monoblocs : FP10 - FP12 - FP14 – FP16 – FP18.
- Ouvrants avec recouvrement : FP01 – FP02 – FP03 – FV01 - FV02 – FP04 – AP201 – AP202.
- Battement monobloc : 3300.
- Ouvrants sans recouvrement : FP20 - FP21 – FV20 – FV21 – FP23 – AP211 – AP212.
- Traverses ou meneaux dormants et ouvrants : FP34 – FP32 – AP240.
- Pièce d'appui : 4005 – 4008 – 4013 - 4002 – 4001 - FO61.
- Fourrures d'épaisseur de dormant de base : 4224 – 4225 – 4226 – 4227 – 4229 – 4231 - 4223 – 4228 – 4230 – 4232.
- Elargisseur de dormant : FP62 – FP75 – FO62.

2.2.2.2. Profilés complémentaires en PVC

- Parcloses avec profilé d'étanchéité coextrudé : 2337 – 2332 – 2333 – 2331 – 2329 – FP49P – 2325 – 2326 – 2344 – FP46P – 3429 – 3428 – 3425 – FP43D – FP43P – 3424 – FP43CO – FP43R – 2310 – FP44P – FP44D – 2349 – 3448 – 3449 – FP44Co – FP46D – 2321 – 3407 – 3464 – 3465 – AP228 – AP244, FP44L – FP46L.
- Parcloses avec profilé d'étanchéité rapporté : 2306.
- Battements extérieurs : 2216 – 2213 – 2209 – FP25P – FP25CO – FP25D – FP25R – FP26P – FP26CO – FP26D – FP26R – EV24 – EV25 – EV26 – AP250.
- Battements intérieurs : 4147 ⁽²⁾ – 4146 (adhésif) ⁽²⁾ – 4144 – 4141 – CR28R – FO27CO – FO27D – FO28D – FO28CO – FP28P – AP251 – FP27L – FP28L.
- Cornière pan coupé : 4274 – 4275.
- Cornière : 9022 – 9005 – 9023 – 9024 – 9008 – 9020 – 9021 – 9010 – FO55 – 9018 – P401.
- Plat : 9173 – 9139 – 9140.
- Remplissage de soubassement : FO57 – FP57.
- Compensateur : 4166.
- Couvre-joints : 4160 – CR97 – 4165 – 4161 – 4163 – 4132 – 4164 – 4135 – 4136 – 4139 – 4137 – 4138 – FP101 – AC217 – 4162.
- Cache rainure pied de parclose dormant : 4000.
- Rejet d'eau : CR29T – CR29R – CR29C – 4296 – 4297 – AP260.
- Petits bois : CR87R – CR87C – CR87T – 4152 – AP412.
- Tapée persienne : FO91.

2.2.2.3. Profilés métalliques

- Seuil PMR en aluminium à rupture de pont thermique : FPA90.
- Seuil de 40 mm en aluminium à rupture de pont thermique : FPA93.
- Profilés en alliage d'aluminium 6060 de traitement T5 et de finition laquée (Qualicoat, plaxée ou anodisé (Qualanod)) :
 - Cornière : 5974 (pan coupé), 5910,
 - Jet d'eau : 5997
 - Rejet d'eau ouvrant et joint brosse CRJ51 pour seuil FPA90: FPA29, FPAL30,
 - Bavette pour seuils : FPA96 – 5941,
 - Coiffe aluminium : FPA94,
 - Pièce aluminium pour assemblage mécanique des seuils : FPA97,
 - Nez de feuillure de seuil PMR : FPA91,
 - Appuis : FRAL40, FRAL41, FRAL42.
- Profilé de renfort en acier galvanisé, d'épaisseur 1.5 à 2.5 mm, de classe Z 225 ou supérieure selon la norme NF EN 10327. Ces profilés peuvent être réalisés à partir de feuillards repliés sur eux-mêmes :
 - Dormants : FPA06, FPA07L ou FPA07B pour toutes les références,
 - Meneaux/traverses dormant-ouvrant : FPA34L / FPA34 pour FP34 – FPA32 pour FP32,
 - Ouvrants : FPA01L / FPA01 pour FP01/FP20 – FPA02L / FPA02 pour FP02/FP21 – FPA03 / FPA03/2 pour FP03,
 - Battement monobloc : 5330 pour 3300,
 - Fond de feuillure ouvrant : 5327,
 - Nez de dormant monobloc : 5790.

2.2.2.4. Films de recouvrement /laques

Les films de recouvrement utilisés sont ceux cités dans les certificats de la marque de qualité « Profilés PVC Revêtus (QB33) » et référencés pour ce système.

2.2.2.5. Profilés complémentaires d'étanchéité

Les profilés complémentaires d'étanchéité en TPE sont définis comme suit :

- De frappe ouvrant, battement monobloc, dormant :
 - Référence : 6865 (clippé en ligne), 6866 (clippé à la main - joint de réparation),
 - Couleur : Gris - Matière : A159, A164, A160, C613, K350, A162,
 - Couleur : Blanc - Matière : C612, I150, F351,
 - Couleur : Caramel - Matière : E153, F356,
 - Couleur : Noir - Matière : A165, F355.
- De battement 3300 :
 - Référence : 6852,
 - Couleur : Gris – Matière : E600,
 - Couleur : Noir – Matière : E601, F355.
- Coextrudés des parcloses et des battements extérieurs :

⁽²⁾ Profilés extrudés en cœur en PVC expansé

- Couleur : Blanc - Matière : B607, A607, A608, D600, I150, F001, A005, A007, A006, N002, N000,
- Couleur : Blanc bleuté - Matière : N001,
- Couleur : Gris - Matière : A606, A605, C607, C608, D601, E600, B001, F000, F002, A009, N003, N004,
- Couleur : Beige - Matière : A010,
- Couleur : Marron - Matière : A612, E153,
- Couleur : Noir - Matière : A165, C609, E601, A011, F003, K000.
- De parciose 2306 :
 - Référence : 6855,
 - Couleur : Gris - Matière : C613.

2.2.2.6. Accessoires

- Embouts d'appui et monobloc en PVC rigide : 6039 (appui 4005- 4008 - 4013 - 4002-4004) - FPM60 - FPM61 - FOM61D / FOM61G (appui FO61), FPM18.
- Embouts d'appuis 4001 et 4002 en PVC rigide : 6041D - 6041G.
- Embouts d'appuis 4005, 4008 et 4013 en PVC rigide : 6042D - 6042G.
- Embouts dormants monoblocs : FPM18D - FPM18G.
- Embouts d'élargisseurs FO62, FP62 et FP75 : FPM75.
- Embouts de battement intérieur en PVC rigide : 6444 - 6441 - CRM28R1 et CRM28R2 - FOM27D et EVM27D (pour couvre joint FO27CO et FO27D) - FOM28, FOM28D et EVM28D (pour couvre joint FO28CO et FO28D) - FPM28P, FPM27L, FPM28L.
- Bouchons obturateurs de recouvrement d'ouvrant en PVC rigide : FPM20.
- Platine d'assemblage mécanique en zamak avec coussin d'étanchéité en mousse PVC sur l'embase et sous la pièce : FPM34A - FPM32A.
- Pièce d'étanchéité meneau/traverse intermédiaire en TPE PVC-P : FPM34B - FPM32B - FPM34C - FPM34A - FPM32A.
- Pièces d'étanchéité fourrures d'épaisseur - pièces d'appui en mousse de polyéthylène à cellules fermées : 6223 - 6224 - 6225 - 6226 - 6227 - 6228 - 6229 - 6230 - 6231.
- Inserts en jet nylon pour chambre de fourrure de montant dormant FP10 : FOM193.
- Embout d'occultation d'extrémité de chambre de fourrure de montant dormant FP10 en PVC rigide : FPM10 - FPM11 - FPM12 - AC003
- Embout de joue de feuillure FPA91 : FPM91
- Embout d'occultation d'extrémité d'aile de montant dormant réhabilitation en PVC rigide : FPM94 FPM95P.
- Embouts de battement extérieur en PVC rigide : 6213 - 6009 - FPM25P - FPM25D - FPM25R - FPM26P - FPM26D - FPM26R - EVM25 - EVM26
- Cale en polypropylène :
 - Pré-cale de vitrage : FPM01 - FPM02 - FPM03 - FPM04.
- Equerre d'angle de couvre-joint en alliage d'aluminium : 6801 pour couvre-joint 4132, 4135, 4136, 4138 et 4139 - FOA97 pour couvre-joint FP101 et ACA217 pour couvre-joint AC217,
- Equerre d'angle de couvre-joint en PVC rigide : 6335 - 6337 - 6336 - 6339 - 6338 - FPM101.
- Embout de jet d'eau en PVC rigide : CRM29T1 / CRM29T2, CRM29R1 / CRM29R2, CRM29C1 / CRM29C2, 6597, API260D, API260G, FPM30.
- Embase de poignée en PVC : FOM82 - FOM83 - FOM84.
- Cale de jeu en PP:
 - Dormant - ouvrant en PVC : FPM09,
 - Battement : FOM23.
- Pose : clameau en acier galvanisé : 6919, 6900, 6901
Mousses d'étanchéité sécables pour assemblage avec seuils FPA90, FPA93 : FPE98D+G et FPE99D+G.
- Pièces d'obturation du nez en aluminium et sa mousse d'étanchéité pour seuils FPA93 : FPA92 et FPE92.
- Mousses formant fond de joint pour chambres extérieures de dormant monobloc : FPM16A, FPM16B.
- Embouts pour aile des dormants rénovation avec seuils de 20 mm : FPM94/2 et FPM95/2.
- Plat acier pour assemblage de traverses : 6577.
- Patte à clameau : 6923, 6926 et 6929.
- Busette à clapet : FOM80.
- Déflecteur API100B.
- Pièces injectées en matière synthétique :
 - Embout angle ouvrant/battement (PVC) : API200J1, API200K1.
 - Embout angle ouvrant/battement (PVC) : API200J1, API200K1.
 - Embout de battue extérieur (PVC): API250J, API250K.
 - Embout fond de joint dormant appui large (PE cellules fermées) : APM110N.
 - Pièce assemblage mécanique TI d'ouvrant : (mousse PVC) : APM240TO.
 - Visserie extérieure en acier inoxydable.
 - Visserie en assemblage et côté intérieur en acier zingué bichromaté.

2.2.2.7. Quincaillerie

- Pièces FERCO de la gamme UNIJET – MACO de la gamme MULTI MATIC – SIEGENIA de la gamme TITAN AF (crémones, renvois, compas, paumelles...) en acier de grade 3 pour la corrosion selon la norme EN 1670. D'autres quincailleries peuvent être utilisées sur justifications.
- Gâches en zamak.

2.2.2.8. Vitrages

- Vitrages isolants (doubles ou triples) d'épaisseur 16 à 46 mm.
- Pour les ouvrants AP201/AP211 et AP202/AP212 : vitrages isolants (doubles ou triples) d'épaisseur 28 à 44 mm.
- Le triple vitrage de 46 mm est possible avec uniquement un verre intérieur de 6mm minimum.

2.2.3. Eléments

Les cadres dormants et ouvrants sont assemblés par thermosoudure après coupe d'onglet.

Les chambres des profilés filmés / laqués dont la caractéristique colorimétrique L* est inférieure à 82 ou non définie sont en communication avec l'extérieur au moyen d'orifices décrits dans le dossier technique

2.2.3.1. Cadre dormant

Le cadre dormant est constitué de profilés munis d'un profilé d'étanchéité TPE clippé ou post-extrudé, sélectionnés selon l'adaptation au gros œuvre, et assemblés par thermosoudure sur quatre angles avec l'apport possible d'un appui clipé, étanché au silicone et vissé sur la traverse basse d'un dormant de base ou sur deux angles avec une traverse basse aluminium. Le tableau 1 détaille l'ensemble des combinaisons réalisables.

2.2.3.1.1. Drainage

Les traverses basses non interrompues des dormants sont percées d'une rainure oblongue de 5x25 mm mini, de 75 à 150 mm de chaque extrémité du fond de feuillure jusqu'à une largeur hors-tout de 1000 mm avec un usinage supplémentaire au-delà par tranche de 500 mm.

Les dispositions de drainages sont reprises dans les figures du Dossier Technique.

2.2.3.1.2. Equilibrage de pression

Cette opération est réalisée sur la traverse haute :

- soit en fond de feuillure à chaque extrémité par une rainure oblongue de Ø5x25 mm mini, de 130 à 150 mm du clair montant. L'usinage côté extérieur est une rainure oblongue de Ø5x25 mm mini ou un perçage Ø 6 mm mini vertical sur le recouvrement extérieur, de 85 à 150 mm du clair montant ;
- soit par l'interruption sur 100 mm au minimum du profilé d'étanchéité de la traverse haute.

Les traverses hautes des dormants peuvent être percées soit :

- En fond de feuillure, à chaque extrémité, par une rainure oblongue de Ø6 x 25 mm mini complétée d'une rainure oblongue de Ø5 x 30mm mini sur le recouvrement extérieur ;
- Par une découpe du joint de frappe et à un entaillage de la rainure à joint du profilé PVC sur une longueur de 26 mm mini.

Les dispositions d'équilibrages de pression sont reprises dans les figures du Dossier Technique.

2.2.3.1.3. Fourrures d'épaisseur sur dormants de base ou à aile de recouvrement

Les dormants de base et à aile de recouvrement peuvent être équipés de fourrures d'épaisseur de références 4223, 4224, 4225, 4226, 4227, 4228, 4229, 4230, 4231 et 4232 équipées d'une lèvre souple d'étanchéité coextrudée et fixées par des vis TF 4,3 x 25 tous les 25 cm. L'étanchéité de la liaison fourrures d'épaisseur – pièce d'appui est réalisée par une mousse de polyéthylène à cellules fermées (réf. 6223, 6224, 6225, 6226, 6227, 6228, 6229, 6230, 6231), comprimée par une fixation par vissage de la pièce d'appui vers les alvéolis des fourrures. Les chambres des pièces d'appui sont obturées par l'embout 6039. Les épaisseurs de doublage qui ne présentent pas sur la pièce d'appui une cloison au droit de la fourrure d'épaisseur ne sont pas prévues. Pour les autres cas, une injection de résine-bicomposante sans solvant FESTIX PU38 sur environ 5 cm de profondeur permet d'obturer la ou les chambres entaillées de la pièce d'appui.

2.2.3.1.4. Seuils

Le seuil de 20 mm (réf. FPA90) filant sur toute la longueur permettent de réaliser des porte-fenêtres 2 vantaux avec fixe latéral grâce au délignage de la traverse (réf. FP34 ou FP32) assemblée sur le seuil après contre-profilage du côté fixe dormant ou par l'intermédiaire du profilé retour de feuillure FPA91 assemblé sur le seuil par clippage et vissage.

Les seuils de 40 mm (réf. FPA93) filant sur toute la longueur permettent de réaliser des portes-fenêtres 2 vantaux avec fixe latéral.

L'assemblage des seuils FPA90 et FPA93 sur les montants dormants est réalisé mécaniquement par contreprofilage des profilés PVC et vissage depuis la sous-face du seuil par 2 vis autoforeuses de 5 x 50 reprise soit dans les alvéolis des dormants, soit dans l'insert aluminium (réf. FPA97) solidaire du dormant. L'étanchéité est assurée par compression d'une plaquette d'étanchéité sécable (réf. FPE98 ou FPE99) entre seuil et dormant, et par l'injection de mastic dans la rainure à parclose du seuil.

Dans le cas des seuils RPT, avant mise en place de la mousse d'étanchéité du mastic élastomère est déposé au niveau du barretage du seuil.

Une étanchéité de file complémentaire est réalisée par injection de mastic entre dormant, seuil et nez du seuil de 40 mm (réf. FPA93) comme décrit dans les schémas du dossier technique.

Le nez du seuil de 40 mm FPA93 est obturé à ses extrémités par la pièce aluminium FPA92, comprimant une mousse d'étanchéité FPE92. La pièce FPA92 est mise en place par 2 vis à tête fraisées de 4.2 x 25 mm reprises dans les alvéolis du seuil.

Dans le cas d'assemblage avec des dormants rénovations, des embouts FPM94/2 ou FPM95/2 complètent les extrémités du seuil pour contreprofiler l'aile de recouvrement du dormant.

2.2.3.1.5. Drainage des seuils

L'ensemble des dispositions de drainages des seuils sont reprises dans les figures du Dossier Technique.

Le nez de seuil ainsi que le nez de seuil FPA91 sont drainés à l'aide des usinages de drainages suivants :

- Trous oblongs de dimensions Ø5x30 mm mini, Ø6x25 mm mini
- Ou des perçages de Ø 8 mini ;

Ces usinages sont réalisés dans le cas du seuil réf. FPA93 fond de seuil sur le nez de celui-ci.

2.2.3.1.6. Compléments

Lorsque 2 dormants monoblocs de largeurs différentes sont soudés, la partie saillante du cadre dormant, est équipée en traverse basse d'un bouchon 6039.

Des systèmes de couvre joint intérieur permettent les finitions entre la fenêtre et le gros œuvre.

En réhabilitation, des couvre-joints, coupés d'onglet et jonctionnés par équerre ou l'embout, des cornières, des plats et des bavettes permettent d'habiller l'ancien dormant et son appui.

Dans le cas des seuils FPA90, FPA93, afin de permettre la remontée de calfeutrement, les chambres extérieures des dormants monoblocs sont obturés par des mousses formant fond de joint (réf. FPM16A et FPM16B) et du mastic silicone lissé.

Les dormants peuvent être équipés d'un élargisseur monté par clippage dans le pied arrière du dormant et étanché au mastic silicone au niveau du pied de devant du dormant. Une vis de maintien est prévue entre élargisseur et dormant pour empêcher le glissement de l'élargisseur sur la longueur.

Dans le cas d'une mise en œuvre avec isolation thermique par l'extérieure, les élargisseurs de dormant sont :

- Soit coupés à 45°, puis étanchés au mastic silicone sur la longueur du dormant au niveau du pied du dormant. Ils sont ensuite clippés à celui-ci. L'assemblage et l'étanchéité du profilé de dormant et de l'élargisseur est réalisé avant soudage, puis ils sont soudés ensemble. Les 2 profilés ainsi solidarisés sont soudés en cadre 4 côtés.
- - Soit montés sur 2 côtés adjacents, après étanchéité au mastic silicone filant entre dormant et élargisseur, et équipés de leurs embouts (réf. FPM75 sécable selon l'élargisseur utilisé). L'étanchéité entre embout et élargisseur est assurée par la compression d'une plaquette d'étanchéité.

2.2.3.1.7. Cadre fixe

Dans le cas des seuils de 20 mm (réf. FPA90) filant toute longueur, le cadre fixe dormant peut-être réalisé par l'ajout d'une traverse (réf. FP34 ou FP32) désignée et assemblée sur le seuil après contre-profilage. L'étanchéité entre montant dormant et traverse est réalisé par la compression de plaquette d'étanchéité (réf. FPM34B ou FPM32B) ou par le profilé FPA91 (seuil FPA90) clippé et vissé tous les 30 cm maxi.

La traverse est reprise sous le seuil par une seule fixation au milieu de la traverse.

Une étanchéité filante entre le seuil et la traverse désignée est assurée par une mousse imprégnée de classe 1 sous toute la longueur de la traverse.

Les seuils de 40 mm (réf. FPA93) filant sur toute la longueur de la menuiserie permet de réaliser un fixe latéral.

Il n'est pas prévu d'assembler les seuils de 20 mm (réf. FPA90) côté ouvrant avec les seuils de 40 mm (réf. FPA93) côté fixe dormant.

2.2.3.2. Cadre ouvrant

Le cadre ouvrant est constitué de profilés assemblés aux angles par thermosoudure, de section adaptée à l'encombrement des différentes quincailleries :

- Ouvrant pour crémone simple : FP01/FP20 – FV01/FV20 – AP201/AP211,
- Ouvrant pour crémone barillet : FP02/FP21 – FV02/FV21 – FP04/FP23 – AP202/AP212,
- Ouvrant pour crémone de sécurité : FP03 - AP202/AP212

2.2.3.2.1. Etanchéité périphérique avec le dormant

Elle est assurée par une garniture principale d'étanchéité, clippée dans une rainure prévue à cet effet sur la battue de frappe de l'ouvrant, de référence 6865 en TPE, thermosoudée dans les angles.

2.2.3.2.2. Drainage

Les traverses basses non interrompues des ouvrants peuvent être percées d'un orifice de drainage (Ø 8 mini ou rainure oblongue de 6x20 mini) (en feuillure et vertical ou direct) positionné de 100 à 150 mm de chaque clair montant jusqu'à une largeur hors-tout de 1000 mm avec un usinage supplémentaire au-delà.

Les traverses basses non interrompues des ouvrants peuvent être percées à chaque extrémité d'une rainure oblongue de 6 x 26 mm mini en feuillure et d'un perçage vertical de Ø 8 mm mini.

Les traverses basses non interrompues des ouvrants peuvent être percées d'un orifice de drainage (Ø 8 mini ou rainure oblongue de 6x26mm mini en feuillure) à chaque extrémité et d'un ébavurage pénétrant dans les angles avec une lame de 5mm mini d'épaisseur, la surface de cet ébavurage étant de 160mm² mini.

Dans le cas d'une menuiserie avec seuil de 20 mm (réf. FPA90) et de drainages cachés (usinage vertical sous ouvrant), le rejet d'eau FPA29 est usiné de façon identique ou supérieure à l'ouvrant.

Les dispositions de drainages sont reprises dans les figures du Dossier Technique.

2.2.3.2.3. Equilibrage de pression

Cette opération est réalisée sur la traverse haute par des usinages symétriques à ceux du drainage de la traverse basse. Les dispositions d'équilibrages de pression sont reprises dans les figures du Dossier Technique.

2.2.3.2.4. Battements

Dans le cas de fenêtre à 2 vantaux, le montant central est équipé d'un profilé de battement extérieur clipé et collé selon les compatibilités suivantes :

- Battement monobloc 3300, fixé tous les 40 cm par des vis de 5 x 43, en association avec tous les profilés d'ouvrant à recouvrement,
- Battement extérieur 2216 – 2213 - 2209 – FP25P – FP25CO – FP25R – FP25D- FP26P – FP26CO – FP26D – FP26R – EV24 – EV25 – EV26 clipé, fixé avec une colle PVC ou vissé, en association avec un ouvrant sans recouvrement.
- Battement extérieur AP250 clipé, fixé avec une colle PVC, en association avec un ouvrant sans recouvrement (AP211/AP212).

Les extrémités de ces battements extérieurs, à l'exception de la référence 2216 grugée en extrémités, sont équipées d'embouts, respectivement :

- Embouts 6330 collés,
- Embouts FPM25P - FPM25D - FPM25R – FPM26P – FPM26D – FPM26R - 6015 – 6213 – 6009 – EVM25 – EVM26 collées ou vissés
- Embouts API250J – API250K soudé par ultrasons.

En présence de battements extérieurs, des embouts (réf. FPM20) doivent obturer la jonction montant-traverse de l'ouvrant secondaire.

De plus, les montants de l'ouvrant principal peuvent éventuellement recevoir par collage un profilé de couvre joint (réf. 4147 - 4146 – 4144 - 4141 – CR28R – FO27CO – FO27D – FO28D – FO28CO – FP28P – FP28L – FP27L - AP251) sur la jonction centrale, permettant de masquer la dissymétrie de largeur vue des profilés. Ces couvre-joints sont équipés d'embouts collés ou clipés de référence (6444 – 6441 – CRM28R1 - FOM27D (pour couvre joint FO27CO et FO27D) - FOM28D - FOM28 - FPM28L), sauf pour la référence AP251 ne nécessitant pas d'embout.

La pièce d'étanchéité injectée (réf. API104) apposée sur le profilé ouvrant au droit du renvoi de fouillot assure l'étanchéité au pourtour de ce dernier.

2.2.3.2.5. Rejet d'eau

Les cadres ouvrants peuvent éventuellement être équipés de profilés de jet d'eau référence CR29T, CR29R, CR29C, 5997 ou FPAL30 clipé sur des vis plots tous les 30 cm en traverse basse. Les extrémités sont équipées d'embouts adaptées (CRM29T1 / CRM29T2, CRM29R1 / CRM29R2, CRM29C1 / CRM29C2, 6597 / FPM30).

Dans le cas du seuil de 20 mm (réf. FPA90), les traverses basses d'ouvrant sont équipées obligatoirement d'un rejet d'eau muni de sa brosse CRJ51 (réf. FPA29 fixé par vissage tous les 300 mm maximum (vis type autoforeuse TF 3.9x16) ou FPAL30 fixé par vis plot tous les 300 mm maximum).

2.2.3.3. Meneau-traverse dormant-ouvrant

2.2.3.3.1. Assemblage soudé

Les traverses intermédiaires FP32 et FP34 peuvent être soudées à plat avec les profilés d'ouvrant à feuillure de 57mm.

2.2.3.3.2. Assemblage mécanique

Les traverses – meneaux FP34 et FP32 sont compatibles avec l'ensemble des dormants et/ou ouvrants de la gamme.

L'assemblage mécanique peut être réalisé, soit par :

- Un assemblage contreprofilé, fixé par 2 vis de 5 x 80 sur les platines FPM34 et FPM32 comprimant l'étanchéité en mousse de PVC sur le contour de la chambre de renfort assemblé et par 2 vis de 3,9 x 16 comprimant l'étanchéité en mousse de PVC sur le fond de feuillure dormant.
Une vis de fixation complémentaire peut être fixé par le dos de dormant lorsqu'une rigidité plus importante de l'assemblage est nécessaire ;
- Un assemblage contreprofilé, comprimant la plaquette d'étanchéité sur le fond de feuillure du profil assemblé, un embout en TPE PVC-P (FPM34B, FPM34C et FPM32B) par 2 vis SFS SPR 55 reliées aux 2 alvéovis du profil intermédiaire.

La traverse / meneau de référence AP240 est adaptable sur tous les ouvrants à feuillure de 57 mm par un assemblage contreprofilé, fixé par 2 vis de Ø5 x 60 reliées aux 2 alvéovis du profil intermédiaire, comprimant de 0.5 mm sur le fond de feuillure du profil assemblé une mousse en PVC (réf. APM240TO). Une étanchéité complémentaire au mastic silicone est réalisée dans la rainure à parclose.

Cas particulier des seuils (réf. FPA90 et FPA93)

L'assemblage des seuils sur les meneaux est réalisé mécaniquement après contreprofilage des profilés PVC. Le seuil est vissé depuis la sous-face du seuil par 2 vis autoforeuses de Ø5 x 50 mm reprises dans les alvéovis du meneau. L'étanchéité est assurée par compression d'une plaquette d'étanchéité adhésive prédécoupée (réf. FPE98 ou FPE99). Une étanchéité complémentaire est réalisée par injection de mastic dans la rainure à parclose du seuil au niveau du barretage.

2.2.3.3.3. Drainage

Les traverses intermédiaires sont percées :

- soit en fond de feuillure, d'une rainure oblongue de Ø5x25 mini, de 75 à 150 mm de chaque extrémité, jusqu'à une largeur hors-tout de 1000 mm avec un usinage supplémentaire au-delà, l'usinage côté extérieur étant une rainure oblongue de Ø5x25 mini horizontale, positionnée à environ 40 mm de chaque extrémité,
- soit d'un usinage de 4x19 mm mini à chaque extrémité issu du contre-profilage uniquement en cas d'imposte fixe si la tranche supérieure du remplissage d'allège est insensible à une éventuelle stagnation d'eau
- soit en fond de feuillure, à chaque extrémité, par une rainure oblongue de 6 x 26 mm mini complétée par une rainure oblongue de 5 x 30 mm mini sur le recouvrement extérieur

2.2.3.3.4. Equilibrage de pression

Les traverses intermédiaires sont percées :

- soit en fond de feuillure, d'une rainure oblongue de Ø5x25 mini, de 75 à 150 mm de chaque extrémité, jusqu'à une largeur hors-tout de 1000 mm si la tranche supérieure du remplissage d'allège est insensible à une éventuelle stagnation d'eau,
- soit d'une interruption sur 100 mm au minimum du joint de la feuillure d'allège
- soit en feuillure, à chaque extrémité, par une rainure oblongue de 6 x 26 mm mini complétée par une rainure oblongue de 5 x 30 mm mini sur le recouvrement extérieur.

2.2.3.4. Renforts

Les profilés peuvent être rendus plus rigides par l'insertion avant soudage de profilés en acier dans les chambres des profilés PVC prévues à cet effet (voir tableaux 2 et 3).

Les renforts sont rendus solidaires du profilé PVC à l'aide de 3 vis, fixée une à chacune des extrémités et la dernière au centre du profilé.

L'utilisation des renforts selon les dimensions des menuiseries est définie dans les spécifications techniques de PROFIALIS.

De façon générale, il est prévu de renforcer les profilés dans les cas suivants :

- Cadres ouvrants et dormants plaxés côté extérieur, indépendamment de la nécessité de renforcement vis à vis des charges dues au vent ou pondérales avec un entraxe de fixation des renforts de 300 mm.
- Dormant :
 - Traverse haute en présence de coffre de volet roulant,
 - Meneaux – traverses dormant : Profils supports des meneaux-traverses dormant au niveau de la jonction sur 200 mm minimum en cas d'assemblage mécanique,
- Ouvrant :
 - Meneaux – traverses ouvrant : Profils supports des meneaux-traverses ouvrant au niveau de la jonction sur 200 mm minimum en cas d'assemblage mécanique,
 - Montants latéraux ferrage avec un intervalle de fichage supérieur à 600 mm.

Le renfort 5327 est en acier galvanisé de catégorie Z225.

Il est pré-percé avant galvanisation. Ce renfort est prévu sur les montants centraux uniquement.

Concernant Le calage du vitrage :

- soit le renfort est coupé légèrement plus court et le calage s'effectue suivant le DTU39.1 avec la cale FPM01 ;
- soit le renfort est sur toute la longueur, dans ce cas, un calage supplémentaire type CS3 est ajouté et maintenu par collage silicone.

Les profilés PVC filmés / laqués dont la caractéristique colorimétrique L* est inférieure à 82 ou non définie sont systématiquement renforcés par l'insertion d'un ou plusieurs profilés métalliques. Les renforts des ouvrants sont vissés tous les 300 mm.

2.2.3.5. Ferrage

2.2.3.5.1. Fenêtre ouvrante à la française à 1, 2 ou 3 vantaux

- Paumelles : à platine type OTLAW C G/F P 60 130, SIMONS WERK K3185C ou K3181/C, SFS ou similaires, à répartir selon les hauteurs d'ouvrants :
 - 2 paumelles pour hauteur de vantail jusqu'à 0,90 m,
 - 3 paumelles pour hauteur de vantail compris entre 0,91 m et 1,70 m,
 - 4 paumelles pour hauteur de vantail compris entre 1,71 m et 2,15 m,
 - 5 paumelles à partir de 2,16 m.
- Crémones et gâches : selon fiche gammiste FERCO.

Dans le cas d'un ferrage symétrique utilisant les compas en pivots des ferrures OB, le nombre de points de rotation incluant les quincailleries et les verrous médians doit être équivalent au nombre de paumelles.

Dans le cas de fenêtres 2 vantaux pour une hauteur supérieure à 1800 mm, le vantail semi-fixe est systématiquement équipé de verrous haut et bas.

Nombre de points de rotation :

- Fiche platine OTLAV de type CPI P40 130 :

	Hauteur Tableau H (mm) – Appui PVC – Ouverture à la française			
FP06, FP07	H ≤ 960	960 < H ≤ 1660	1660 < H ≤ 2360	2360 < H ≤ 3060
FP10, FP12, FP14, FP16	H ≤ 970	970 < H ≤ 1670	1670 < H ≤ 2370	2370 < H ≤ 3070
Nb de points	2	3	4	5

- Paumelle SFS de type Estetic 2D ou OTLAV de type Exacta :

	Hauteur Tableau H (mm) – Appui PVC – Ouverture à la française			
FP06, FP07	H ≤ 1100	1100 < H ≤ 1800	1800 < H ≤ 2500	2500 < H ≤ 3200
FP10, FP12, FP14, FP16	H ≤ 1100	1110 < H ≤ 1810	1810 < H ≤ 2510	2510 < H ≤ 3210
Nb de points	2	3	4	5

- Crémone et gâches : selon fiche gammiste FERCO

2.2.3.5.2. Fenêtre à soufflet

- Paumelles : au moins une d'entre-elles doit être de type antidégondable, les autres étant identiques à celles de l'ouverture à la française.

Répartition des quincailleries pour une hauteur de châssis maximale de 0,95 m et un double vitrage de 8mm d'épaisseur de produit verrier.

Largeur vantail	< 1,00 m	1,01 < L < 1,70 m	1,71 m < L < 1,80 m
Nombre paumelles	2	3	4
Nombre loqueteaux	1	2	2
Nombre compas	1	2	2

Nombre de points de rotation :

- Fiche platine OTLAV de type CPI P40 130 :

	Largeur Tableau L (mm) – Soufflet		
FP06, FP07	L ≤ 930	930 < L ≤ 1630	1630 < L ≤ 2330
FP10, FP12, FP14, FP16	L ≤ 950	950 < L ≤ 1650	1650 < L ≤ 2350
Nb de points	2	3	4
Nb de compas	1		

2.2.3.5.3. Fenêtres oscillo-battantes

Ferrage du vantail par ferrure mono commande à système de verrouillage périphérique sur l'ouvrant suivant les dimensions de ce dernier et complété d'un système anti-fausse manœuvre selon fiche gammiste FERCO.

2.2.3.6. Vitrage

Le vitrage est isolant (double ou triple). La hauteur utile de feuillure du dormant et ouvrant est de 20 mm.

La hauteur de feuillure utile des ouvrants AP201, AP202, AP211 et AP212 est de 18 mm.

Il est maintenu par des parclozes de largeurs adaptées, clippées dans des rainures. L'étanchéité est obtenue en garniture principale (extérieure) par un profilé post-extrudé (réfFP de référence à matière active TPE avec une plage de compression de 3 +/-1mm et en garniture secondaire par la compression de lèvres souples coextrudées en TPE de parclozes.

Les vitrages peuvent être équipés de petits bois adhésifs (réf. CR87R, CR87C ou CR87T).

Dans le cas des seuils FPA93 ou FPA90+FPA91, l'épaisseur du vitrage est fixée à 46 mm au maximum

La pose des vitrages est effectuée en conformément à la norme XP P20-650-1 ou au NF DTU 39.

2.2.3.7. Dimensions maximales (tableau)

Type d'ouvrant	H x L (m)
Fenêtres et portes-fenêtres à la française : 1 vantail 2 vantaux 3 vantaux ou 2 vantaux +fixe	2,15 x 0,80 2,15 x 1,60 2,15 x 2,40
Fenêtre oscillo-battante	2,15 x 1,00 1,50 x 1,40
Fenêtre à soufflet	0,95 x 1,80

Pour les fabrications certifiées des dimensions supérieures à celles indiquées ci-dessus peuvent être envisagées ; elles sont alors précisées dans le certificat de qualification attribué au menuisier.

Il est nécessaire de vérifier pour chaque conception de fenêtre la conformité aux performances prévues par le document FD DTU 36.5 P3.

Les dispositions relatives au renforcement et aux quincailleries sont à prévoir selon les fiches techniques de Profialis.

2.3. Disposition de conception

Les fenêtres doivent être conçues compte tenu des performances prévues par le document FD DTU 36.5 P3 en fonction de leur exposition.

De façon générale, la flèche de l'élément le plus sollicité sous la pression de déformation P1 telle qu'elle est définie dans ce document, doit être inférieure au 1/150ème de sa portée sans pour autant dépasser 15 mm sous 800 Pa.

Les vitrages isolants utilisés doivent bénéficier d'un Certificat de Qualification.

Dans le cas de vitrages d'épaisseur de verre supérieure ou égale à 12 mm ou de masse de vantail supérieure à 72 kg, le fabricant devra s'assurer, par voie expérimentale, que la conception globale de la fenêtre (ferrage, profilés) permet de satisfaire aux critères mécaniques spécifiques prévus par la norme NF P 20-302, dans la limite des charges maximum prévue par la quincaillerie.

Un rejet d'eau ouvrant (Réf. FPA29 ou FPAL30 muni de sa brosse CRJ51) est systématique en cas d'utilisation du seuil RPT réf. FPA90.

2.4. Disposition de mise en œuvre

Ce procédé peut s'utiliser sans difficulté particulière dans un gros-œuvre de précision normale.

Les fenêtres doivent être mises en œuvre conformément au NF DTU 36.5.

Les fenêtres revêtues d'un film décor / laquées doivent être mises en œuvre conformément au document « Conditions générales de mise en œuvre en travaux neufs et sur dormants existants » e-cahier du CSTB 3521 de juillet 2005.

Les habillages monoparois dont la caractéristique colorimétrique L* est inférieure à 82 ou non définie ne peuvent pas être utilisés en traverse basse (quelle que soit la technologie utilisée pour obtenir la couleur : plaxage, laquage, teinté masse, ...) sur les autres côtés des désordres esthétiques sous forme de déformations permanentes de ces habillages peuvent se produire. Les orifices d'aération des chambres extérieures dormant ne devront pas être obstrués par la mise en œuvre.

Les pièces d'appui en aluminium FRAL41 et FRAL40 sont prévues pour une pose en tunnel.

Les pièces d'appui en aluminium FRAL42 est prévue pour une pose en tunnel et en applique intérieure avec doublage de 200mm.

Lorsque les fenêtres sont vitrées sur chantier, la mise en œuvre des vitrages doit s'effectuer conformément au NF DTU 39.

Certaines configurations de fenêtres oscillo-battantes ou à soufflet (dimensions, poids de vitrages, positionnement poignée...) peuvent conduire à un effort d'amorçage de fermeture de la position soufflet du vantail supérieur à 100 N.

Les orifices d'aération des chambres extérieures dormant plaxé ne devront pas être obstrués par la mise en œuvre.

Le calage en traverse basse avec le seuil RPT FPA90 ou FPA93 doit, au-delà du calfeutrement, intéresser toute la largeur des profilés de manière à soutenir la coquille aluminium intérieur des seuils.

L'accessoire 4160 (clippé et étanché au mastic silicone) vient obligatoirement compléter le nez des seuils FPA90 et FPA93 afin de permettre la remontée du calfeutrement.

La traverse délimitée positionnée en traverse basse des fixes dormant avec les seuils de 20 mm est obligatoirement renforcée. Une étanchéité filante à la mousse imprégnée de classe 1 est réalisée entre traverse délimitée et seuil.

2.4.1. Cas des ossatures bois

Le calfeutrement de la fenêtre doit être assurée avec le pare-pluie et le pare-vapeur (notamment dans les angles de la fenêtre).

La compatibilité et la cohésion du pare-pluie, du pare-vapeur et du calfeutrement avec les parties du dormant de la fenêtre en contact doivent être avérées.

2.4.2. Cas de l'ITE

La mise en œuvre en tableau ou en applique extérieure avec isolation extérieure s'effectue selon les modalités du NF DTU 36.5 et du e-cahier CSTB 3709_V2.

Les préconisations du guides « Protection contre l'incendie des façades béton ou maçonnerie revêtues de systèmes d'isolation thermique extérieure par enduit sur polystyrène expansé (ETICS-PSE) – septembre 2020 » doivent être respectées.

2.4.3. Cas des ossatures métalliques

Selon la destination du produit il peut exister un risque de condensation.

2.4.4. Système d'étanchéité

Les systèmes d'étanchéité sont de type :

- Mousse imprégnée de classe 1 à l'exclusion des produits bitumeux (norme NF P 85-570 et NF P 85-571).
- Ou de type mastic élastomère (25 E) ou plastique (12.5 P) sur fond de joint (selon la classification de la NF EN ISO 11600).

Dans les deux cas, le calfeutrement doit être disposé et dimensionné en fonction de la dimension du joint et de l'exposition de la fenêtre.

Dans tous les cas, il conviendra de s'assurer de la compatibilité du produit employé avec la matière du dormant.

Pour les mastics élastomères ou plastiques, il conviendra également de s'assurer de l'adhésivité / cohésion (avec ou sans primaire) sur les profilés PVC et les différents matériaux constituant l'ouvrage.

Pour les mastics élastiques selon les normes NF EN ISO 10590 et NF P 85-527. Pour les mastics plastiques selon les normes NF EN ISO 10591 et NF P 85-528.

Les produits ayant fait l'objet d'essais satisfaisants de compatibilité et d'adhésivité - cohésion, sur les profilés de ce système sont :

		Blanc non revêtus	Plaxage	Beige	Gris clair
RUBSON INDUSTRY (Henkel)	RUBSON 7B	x		x	x
	RUBSON 7T	x			x
	RUBSON 10T	x			x
GE	Silpruf SCS 2002		X		
	Silpruf SCS 2004			x	
	Silpruf SCS 2009				x
SIKA	Silygutt Batiment C	x	x		x
DOW CORNING	Dow corning 796	x			
DL CHEMICALS	Parasilico AM85-1			x	x
TREMCO ILLBRUCK	FS125	x	x	x	x

Les produits ayant fait l'objet d'essais satisfaisants de compatibilité et d'adhésivité - cohésion, sur les profilés revêtus de ce système sont ceux cités dans les certificats de la marque de qualité « Profilés PVC Revêtus - (QB33) » des revêtements utilisés.

2.5. Maintien en service du produit ou procédé

On peut utiliser dans les cas courants de l'eau avec un détergent suivi d'un rinçage.

Pour des tâches plus importantes, on peut utiliser des produits spéciaux ne contenant pas de solvant pour PVC.

2.6. Traitement en fin de vie

Données non communiquées

2.7. Assistance technique

La fabrication des fenêtres est réalisée par des entreprises assistées techniquement par la société Profialis.

2.8. Principes de fabrication et de contrôle de cette fabrication

La fabrication s'effectue en deux phases distinctes :

- Extrusion des profilés PVC.
- Plaxage éventuel des profilés PVC.
- Assemblage des fenêtres.

2.8.1. Fabrication des profilés PVC

Les profilés bénéficient de la marque de qualité « NF-Profilés de fenêtres en PVC (NF 126) ».

Des contrôles en matière première et de l'extrusion sont effectués selon les prescriptions des marques de qualité « QB-Composition vinylique et sa fabrication pour profilé de fenêtres en PVC (QB 34) » et « NF-Profilés de fenêtres en PVC (NF 126) ».

La référence de ces compositions vinyliques est donnée dans le tableau 1

Les compositions vinyliques 1px, 2px, 24px, 25px, 86px, 87px, 101px, 102px doivent être systématiquement plaxées

L'autocontrôle de fabrication des profilés de coloris marron et caramel doit faire l'objet d'un suivi au CSTB.

La matière Profialis B3/6013 n'est utilisée que pour l'extrusion de profilés PVC complémentaires.

Les profilés 4146 et 4147 sont extrudés en PVC expansé par la société Omniplast sur le site d'Albert (FR-80). L'extrusion du cœur du profilé est composée PVC cellulaire blanc CF 2002 WE 150 de CHEMIX. Les contrôles effectués sur les profilés sont les suivants :

- Contrôles de la matière et des profilés :
 - caractéristiques dimensionnelles,
 - retrait,
 - couleur,
 - masse volumique.

2.8.2. Profilés PVC filmés

Les profilés PVC filmés bénéficient de la marque de qualité « Profilés PVC Revêtus (QB33) » et sont marqués à la fabrication, selon les prescriptions de marquage précisées dans le référentiel de cette marque de qualité.

2.8.3. Fabrication des profilés aluminium à rupture de pont thermique

2.8.3.1. Rupture de pont thermique

La rupture de pont thermique est assurée par une barrette en polyamide 6.6 renforcée à 25 % de fibre de verre.

Les barrettes sont livrées avec un certificat de contrôle des caractéristiques dimensionnelles, mécaniques et chimiques.

2.8.3.2. Traitement de surface

Les traitements de surface doivent être exécutés en prenant les précautions définies dans le Dossier Technique, notamment pour les ouvrages situés en bord de mer.

Ils font l'objet du label QUALICOAT, QUALIMARINE ou QUALICOAT SEASIDE (AA1 ou AA2 minimum) avec alliage qualité bâtiment selon définition du NF DTU 36.5 P1.2 pour le laquage et QUALANOD pour l'anodisation, en fonction des prescriptions de la norme NF P24-351.

2.8.3.3. Assemblage des coupures thermiques

Les profilés avec rupture thermique en polyamide bénéficient de la marque de qualité « QB-Profilés aluminium à rupture de pont thermique (QB 49) ».

2.8.3.4. Profilés aluminium

- Caractéristiques de l'alliage.
- Caractéristiques mécaniques des profilés.
- Dimensions.

2.8.4. Fabrication des profilés d'étanchéité

Les compositions utilisées pour la fabrication des profilés d'étanchéité bénéficient de la marque de qualité « Matières souples (QB36) ».

2.8.5. Fabrication des fenêtres

Les fenêtres sont assemblées par des entreprises selon les prescriptions de la société Profialis.

Les fenêtres doivent être fabriquées conformément au e-cahier CSTB 3625 « Conditions Générales de fabrication des fenêtres en PVC faisant l'objet d'un Avis Technique ».

Les soudures à plat doivent être réservées aux fabrications certifiées et validées pour chaque type de machine de façon que le cordon de soudure rende étanche les chambres de renfort des profilés assemblés.

Elles concernent les assemblages des traverses intermédiaires FP32 et FP34 avec les profilés d'ouvrant à feuillure de 57mm.

Les contrôles sur les fenêtres bénéficiant du Certificat de Qualification NF « fenêtres et blocs-baies PVC et aluminium RPT » associée à la marque CERTIFIÉ CSTB CERTIFIED (NF 220) doivent être exécutés selon les modalités et fréquences retenues dans le règlement.

Pour les fabrications n'en bénéficiant pas, il convient de vérifier le respect des prescriptions techniques ci-dessus, et en particulier le classement A*E*V* des fenêtres.

La mise en œuvre des vitrages doit être réalisée conformément à la XP P 20-650 ou au NF DTU 39.

2.9. Mention des justificatifs

2.9.1. Résultats Expérimentaux

a) Résultats communiqués par le fournisseur de la matière :

- Caractéristiques mécaniques et identification ;
- Justifications de la durabilité.

b) Essais effectués par le CSTB :

- Essais d'endurance et mécaniques spécifiques sur châssis 1 vantail (FP01) oscillo-battant vitrage d'épaisseur de verre de 18 mm (44.2/12/10), L x H = 1,306 x 1,48 m (Dos de dormant FP06) (RE CSTB n° BV11-888),
- Essais A* E* V* sur châssis 2 vantaux à la française à soubassement avec seuil (FOA 98/FOA 96), ouvrants (FP01/FP20) avec battement extérieur 2216, traverse intermédiaire FP34 assemblées mécaniquement par pièce FPM34B et FPM34 avec drainage en cascade, L x H = 1,60 m x 2,15 m (Hors-tout ouvrant) (RE CSTB n° BV11-890),
- Essais A* E* V*, mécaniques spécifiques et endurance meneau sur châssis 2 vantaux à la française avec fixe latéral, ouvrants (FP01/FP20) avec battement extérieur 2216, meneau FP34 assemblé mécaniquement par pièce FPM34B (vantail principal) et par pièce FPM34 (vantail semi-fixe), L x H = 2,46 m x 2,28 m (Dos de dormant FP06), vitrage de base (RE CSTB n° BV11-889),
- Essai de perméabilité à l'air sous gradient thermique sur châssis 2 vantaux à la française (FP01/FP20) avec battement extérieur FP26D, L x H = 1,60 m x 2,25 m (Dos de dormant FP06), pour une matière active du plan d'étanchéité principal TPV-(EPDM+PP) homologuée par le code CSTB A159) (RE CSTB n° BV11-887),

- Essais A*E*V* et endurance du meneau sur châssis 2 vantaux à la française et fixe latéral avec seuil de 20 mm FPA90 et traverse FP34 déclinée et assemblée côté fixe - ouvrant FP01, rejet d'eau FPA29 muni de sa brosse CRJ51 sur ouvrants, L x H -2.40 x 2.15m, 4/16/4 (RE CSTB n°BV15-1117),
 - Essai d'étanchéité à l'eau des assemblages mécaniques seuils/montants, seuil de 20 mm (réf. FPA90) et de 40 mm (réf. FPA93) avec dormant standard ou à aile de recouvrement, avec reprise dans les alvéovis du dormant ou dans la pièce alu FPA97 (RE CSTB n° BV15-1118 et BV15-1119),
 - Essai A*E*V* sur châssis 2 vantaux à la française plus fixe, dormant FP12 + ouvrant AP201-AP211- AP250 – AP251 (108 mm), vitrage 4/20/4, L x H = 2.4 x 2.25 m (tableau), (RE CSTB n°BV14 – 888),
 - Essai mécaniques spécifiques et endurance ouverture/fermeture répétées (5000 OF + 5000 OB) sur OB1, dormant FP12 + ouvrant AP201, vitrage 44.2/12/44.2, L x H = 1.28 x 1.45 m (tableau), (RE CSTB n°BV14 – 889),
 - Essais d'évaluation du plaxage selon différentes combinaisons (colle Jowat 60419/primaire Jowat 406.72); Films RENOLIT EXOFOL MX ou HORNSCHUCH TP50) sur matières blanches NF126 ou matières couleurs non homologuées (caramel) (RE CSTB n°BV13-343, BV13-344, BV13-345, BV13-346),
 - Essais d'évaluation du plaxage avec colle 16103/primaire 16201 sur film RENOLIT EXOFOL MX, HORNSCHUCH TP50 et TP60 et sur matière s24px et 25px (RE CSTB BV16-0924, BV16-0925, BV16-0926, BV16-0927, BV16-0928, BV16-0929, BV16-0930, BV16-0931, BV16-0932),
 - Essais d'identification et qualité d'extrusion des matières 24px et 25px (RE CSTB BV16-0933 et BV16-0934),
 - Essais de casse d'angle soudure à plat (RE CSTB n° BV22-09597).
- c) Rapport d'étude thermique
- Rapport d'étude thermique attesté conforme au DTA (RE CSTB n°BV22-09144).

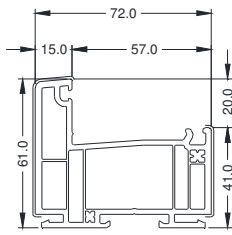
2.9.2. Références chantiers

Quelques centaines de milliers de fenêtres

2.10. Annexe du Dossier Technique – Schémas de mise en œuvre

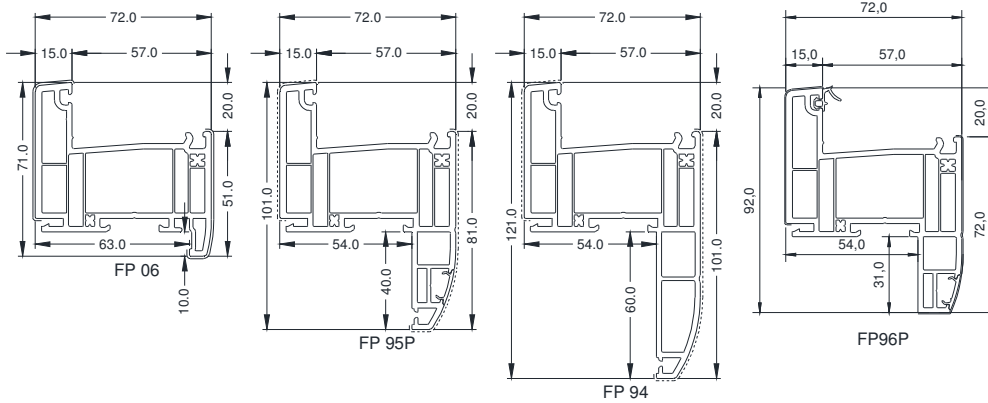
DORMANTS (Articles bruts et — filmés)

DE BASE



FP 07

A AILE DE RECouvreMENT



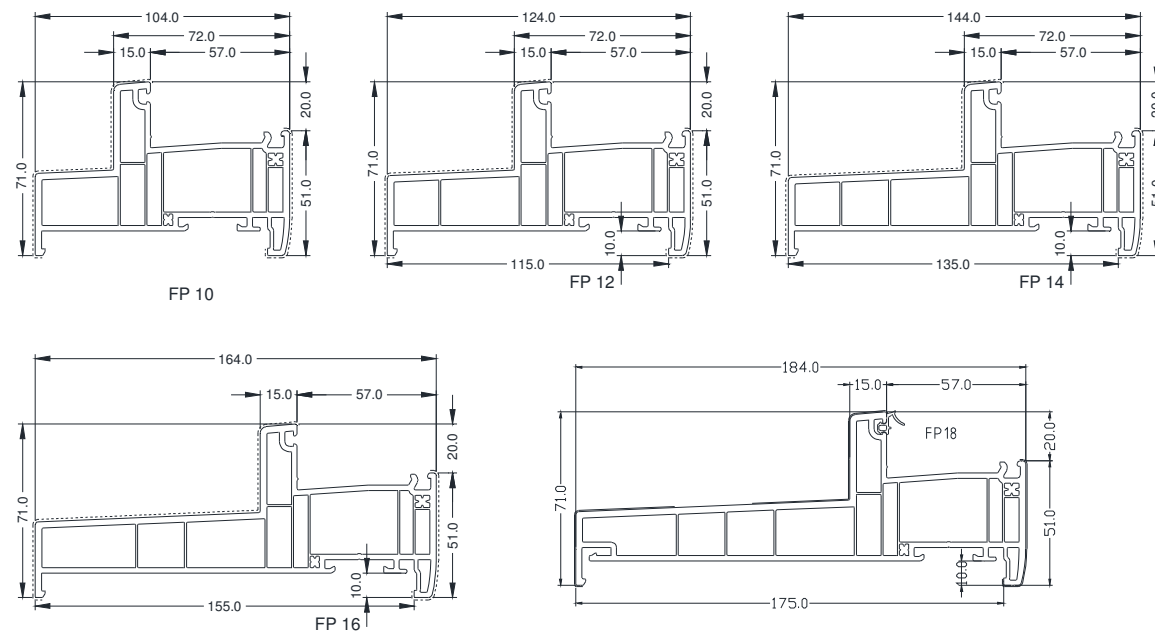
FP 06

FP 95P

FP 94

FP 96P

MONOBLOC



FP 10

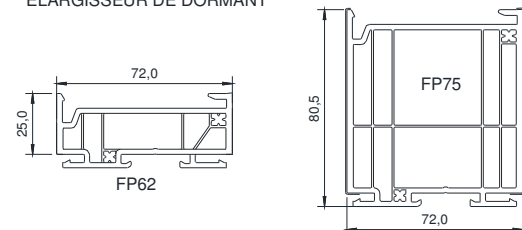
FP 12

FP 14

FP 16

FP 18

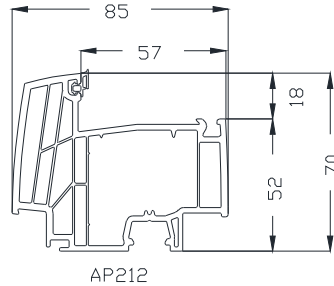
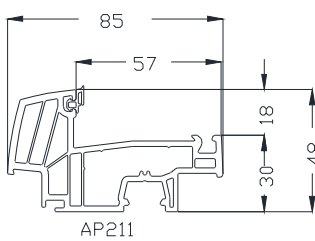
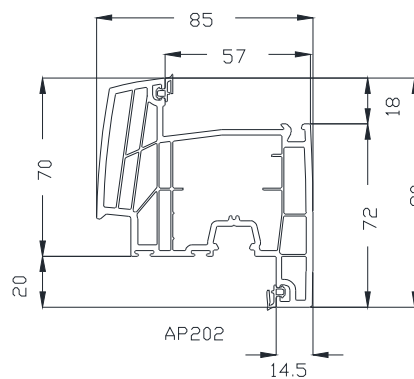
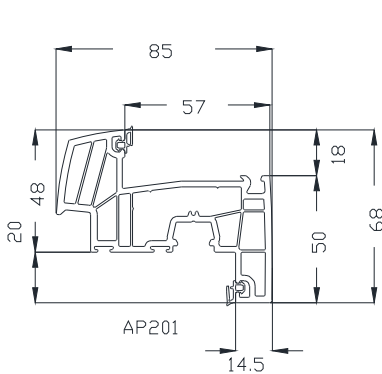
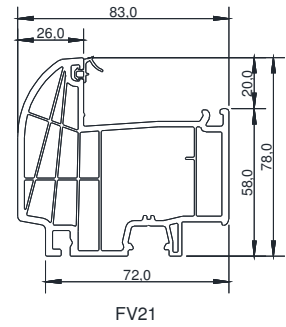
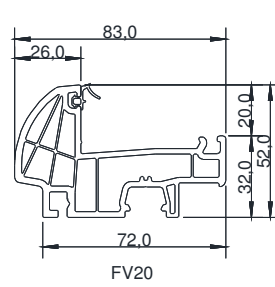
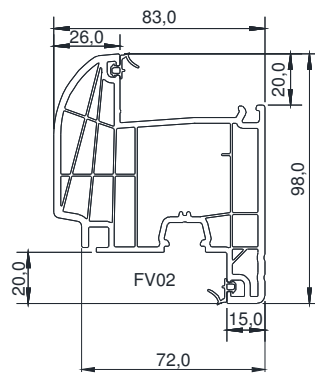
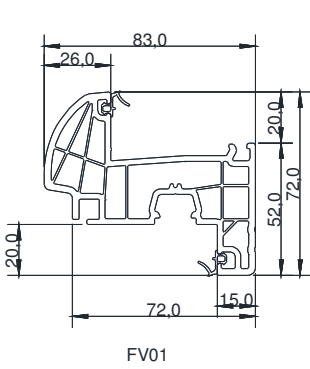
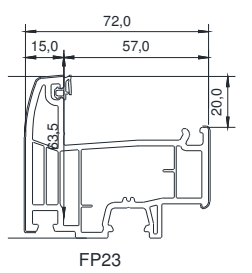
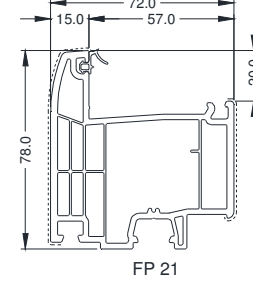
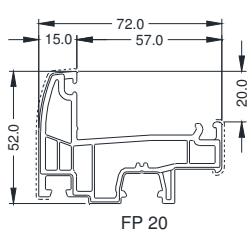
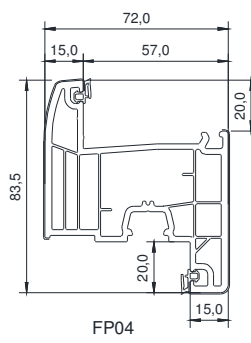
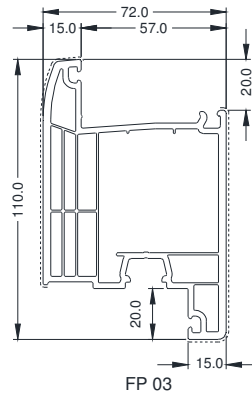
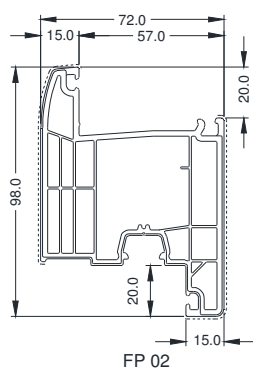
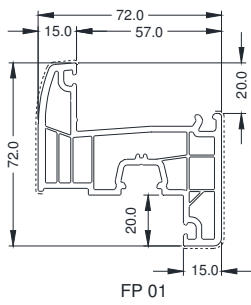
ELARGISSEUR DE DORMANT



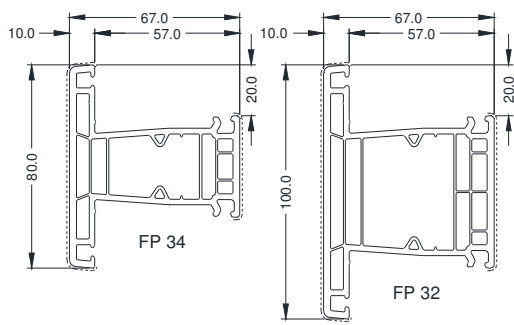
FP 62

FP 75

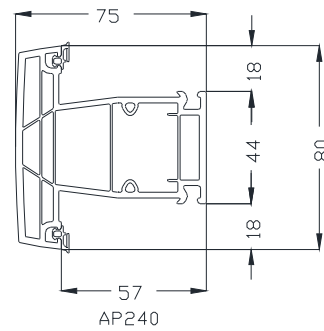
OUVRANTS (Articles bruts et — filmés)



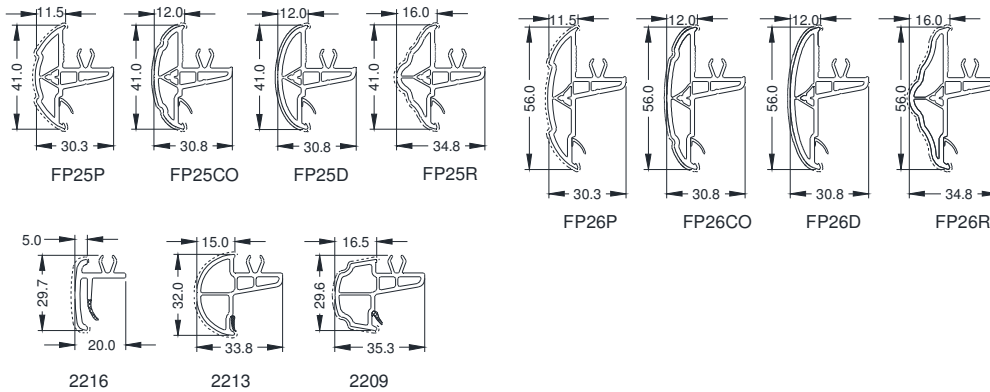
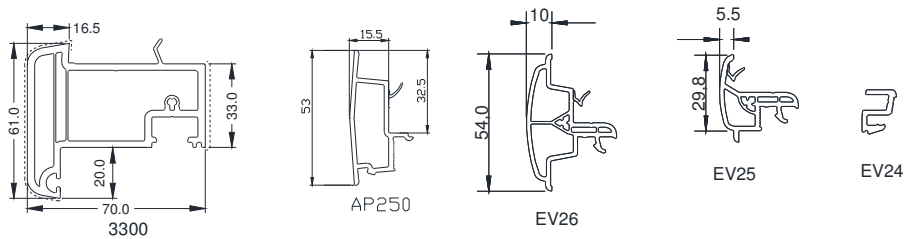
MENEaux - TRAVERSES DORMANTS - OUVRANTS (Articles bruts et — filmés)



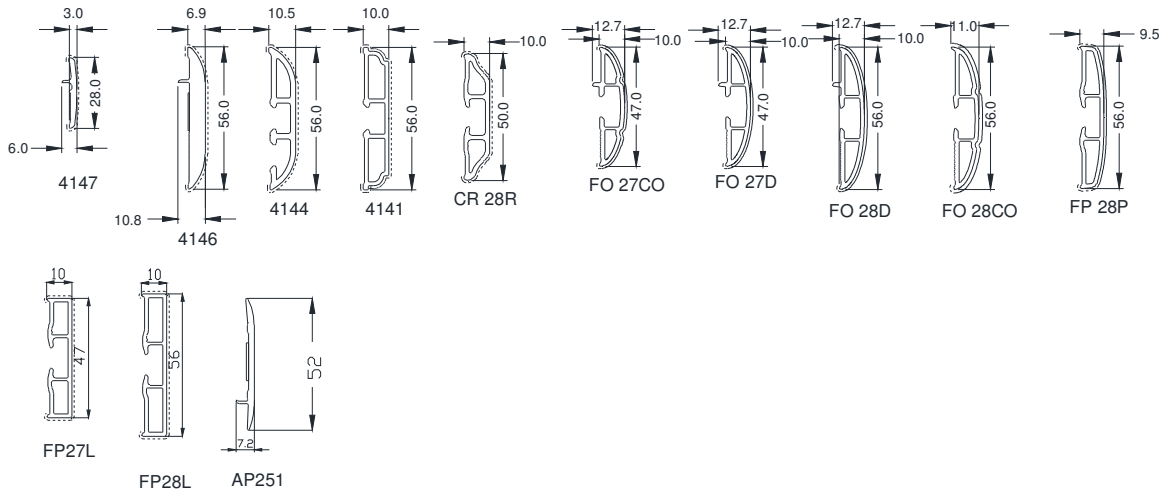
Traverse d'ouvrant



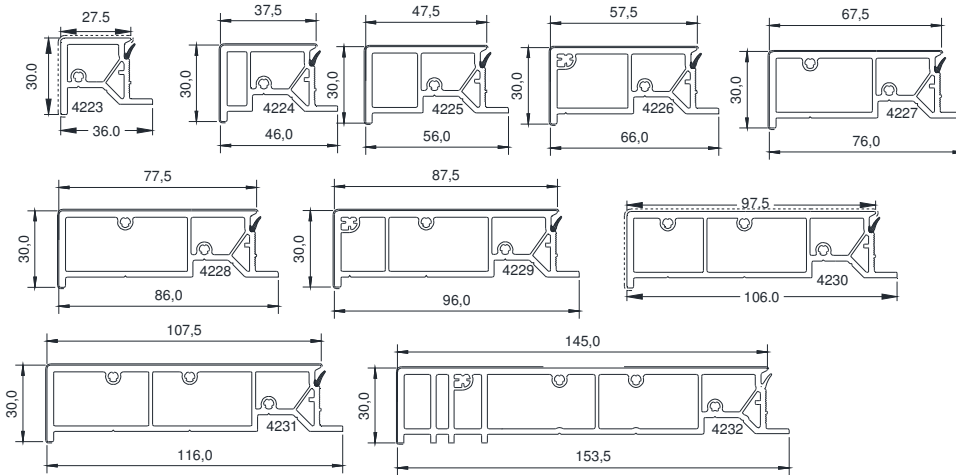
BATTEMENTS EXTERIEURS (Articles bruts et — filmés)



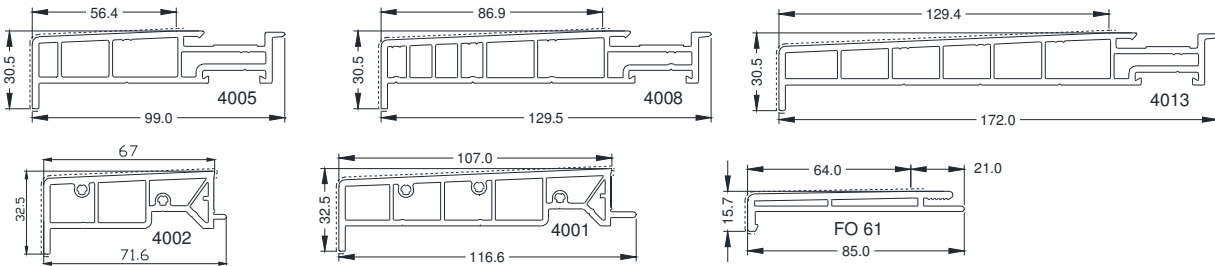
BATTEMENTS INTERIEURS (Articles bruts et — filmés)



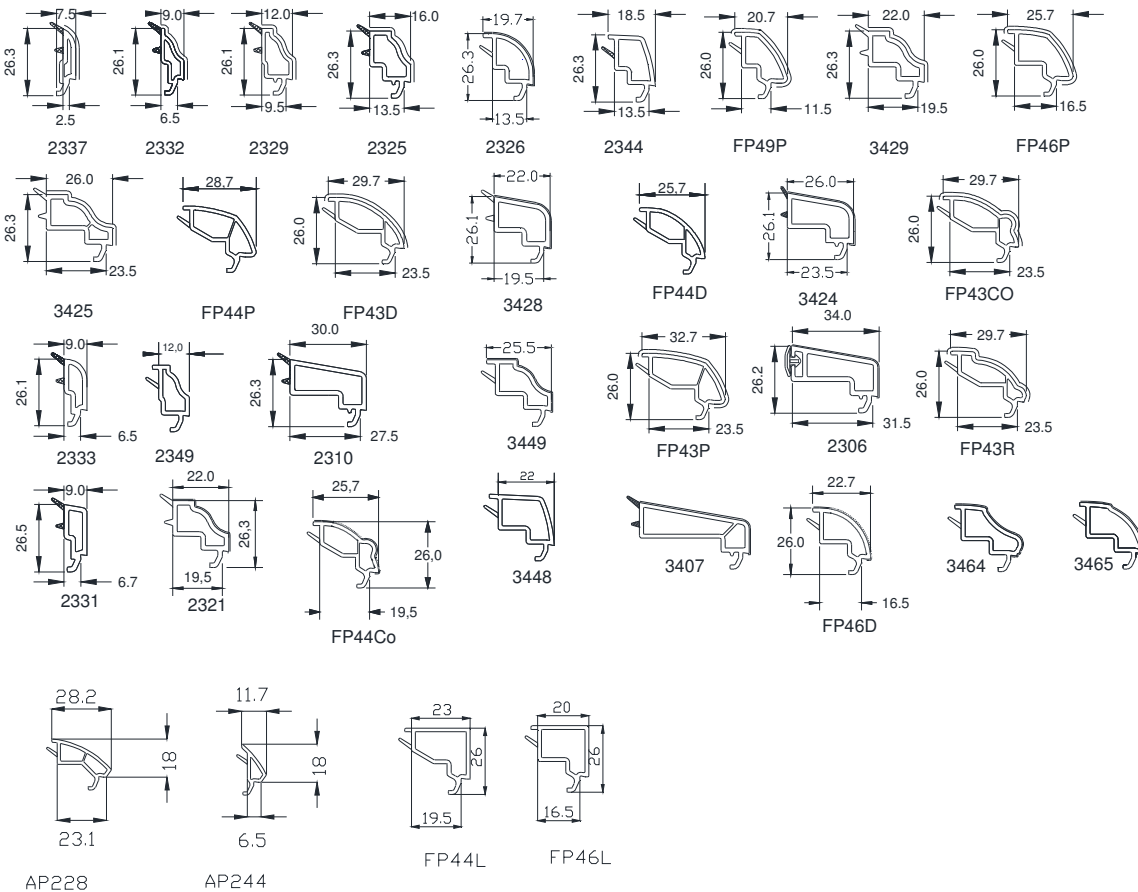
FOURRURES D'ÉPAISSEUR (Articles bruts et — filmés)



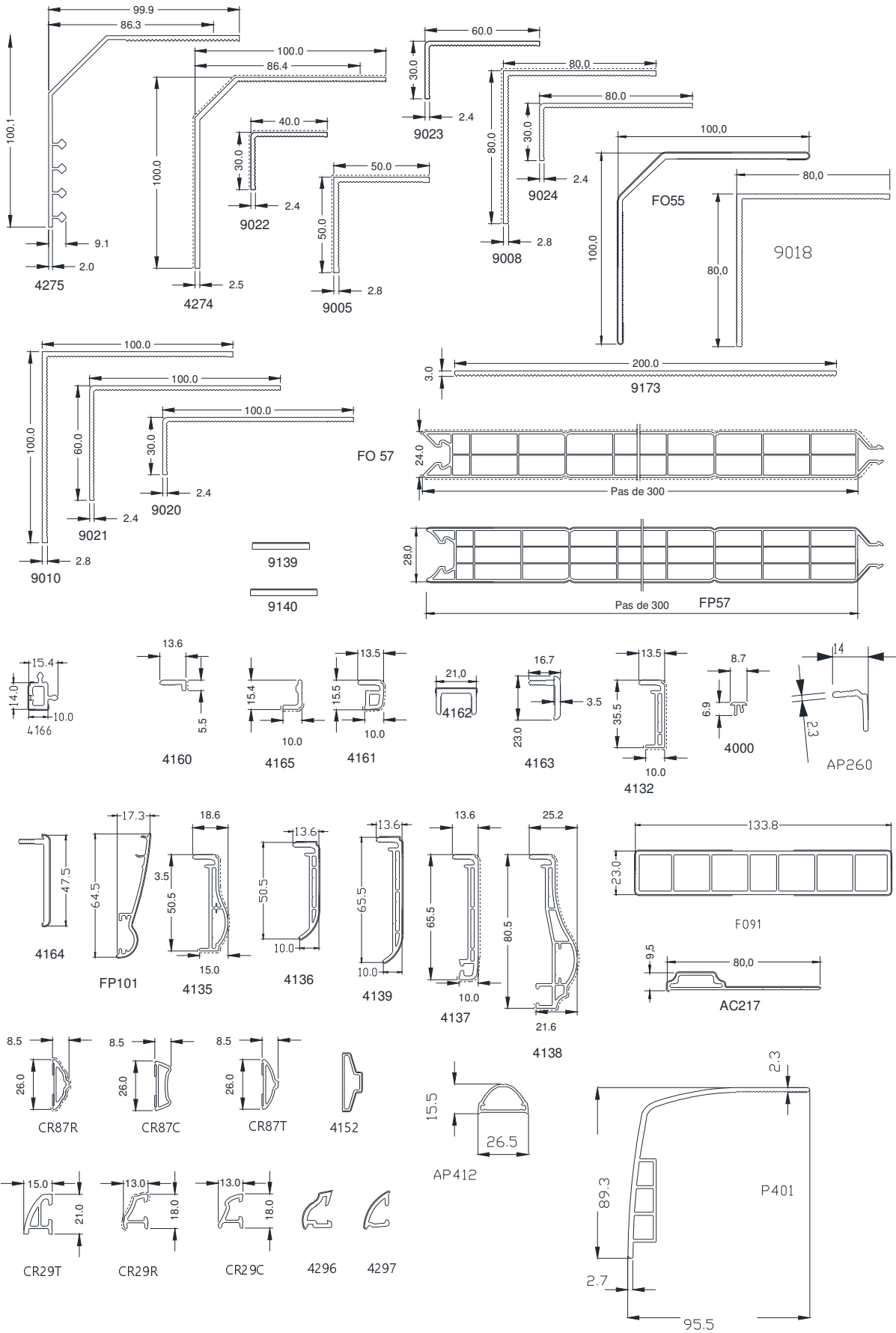
PIECES D'APPUI (Articles bruts et — filmés)



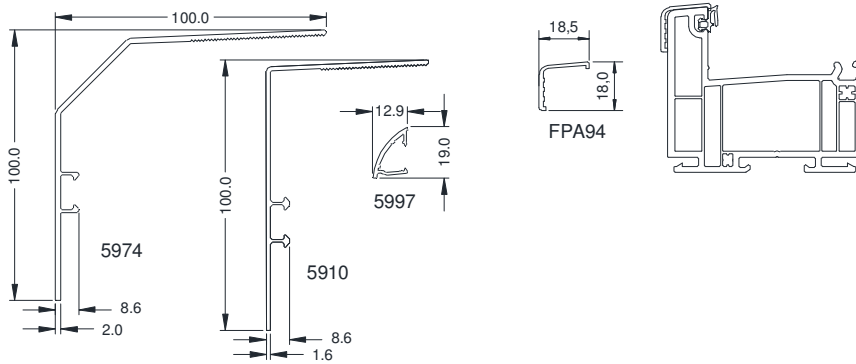
PARCLOSES (Articles bruts et — filmés)



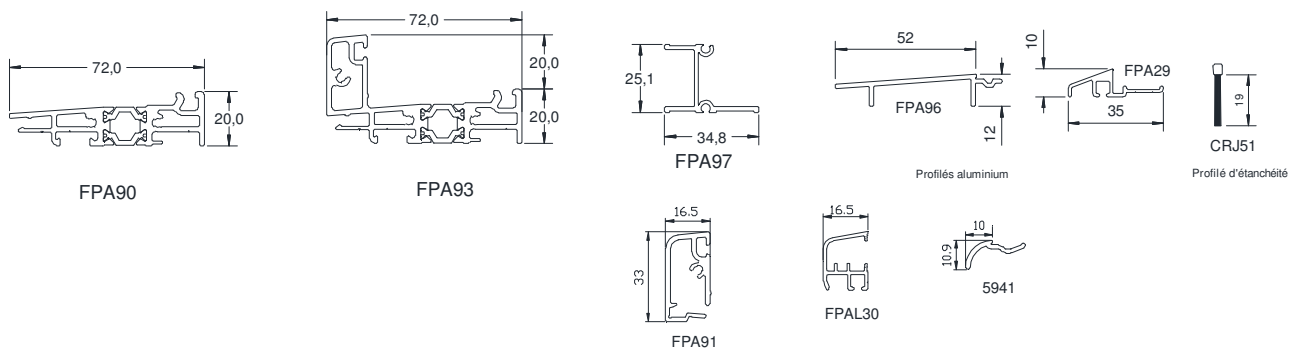
HABILLAGES (Articles bruts et — filmés)



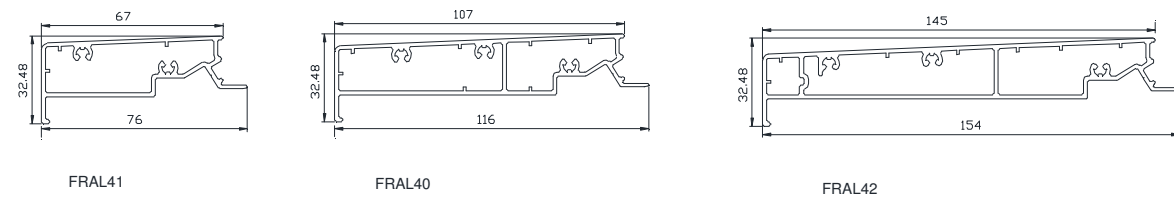
HABILLAGES METALLIQUES



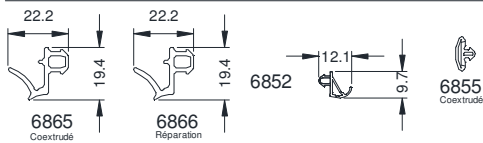
SEUILS



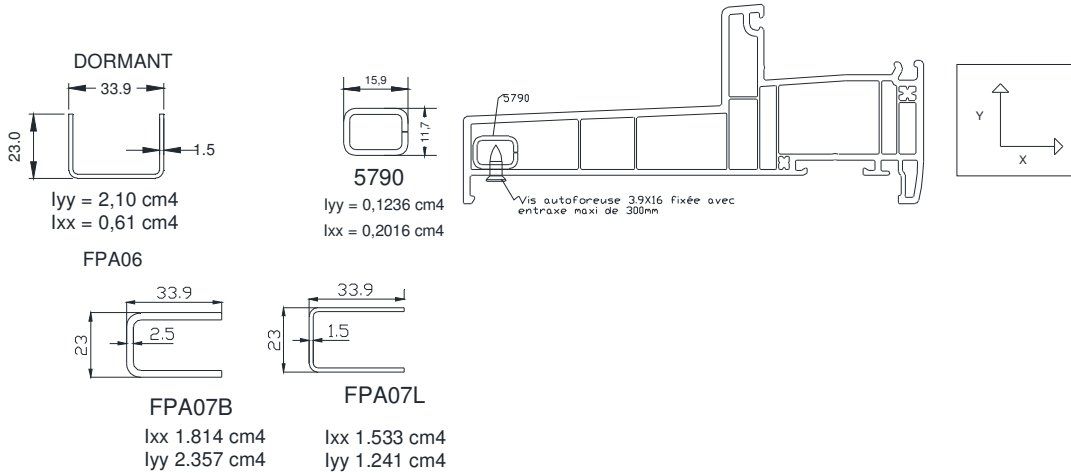
APPUIS METALLIQUES



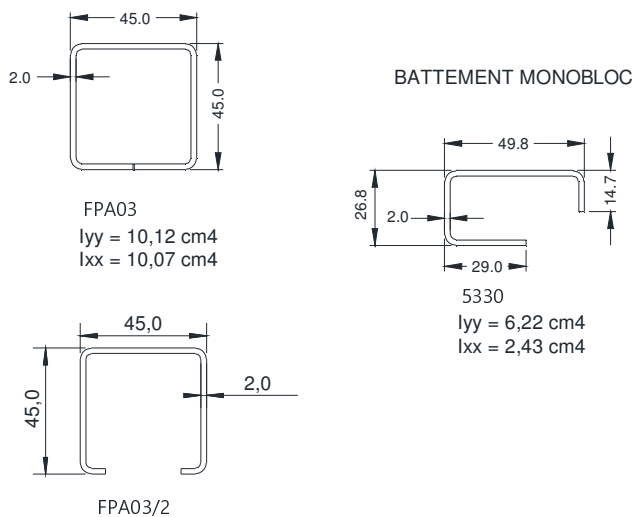
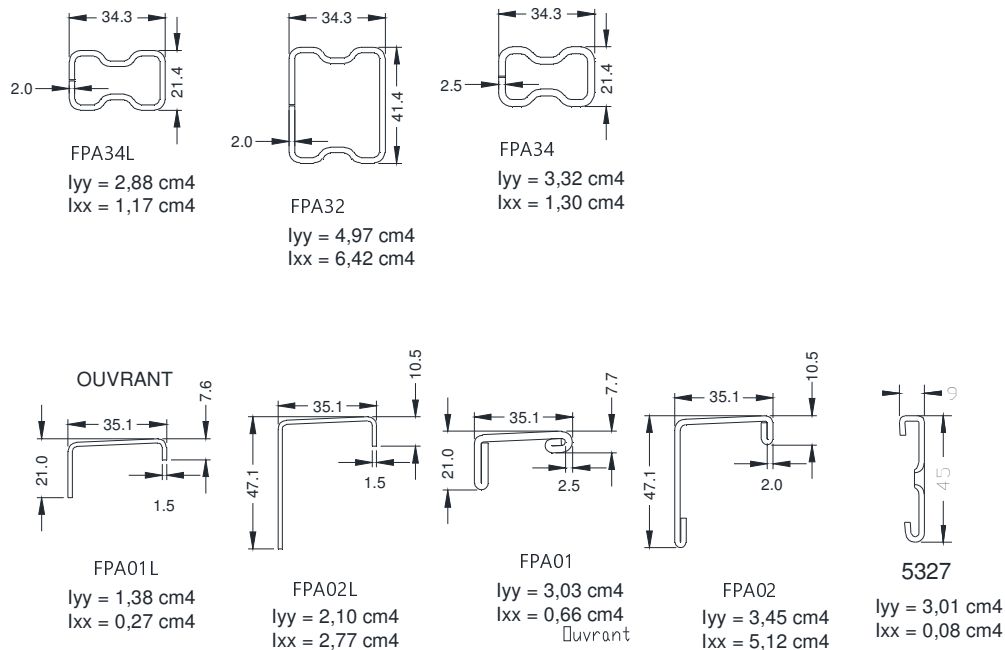
PROFILE D'ETANCHEITE



RENFORTS

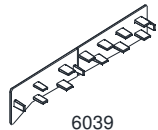


MENEAU DORMANT/OUVRANT

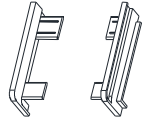


ACCESSOIRES

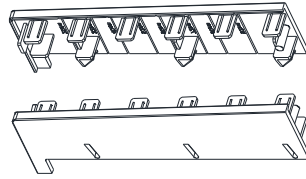
EMBOUTS



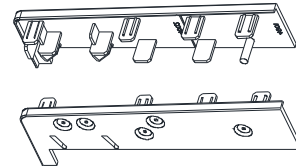
6039



FOM61D/FOM61G

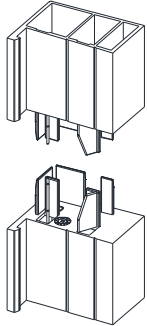


FPM18

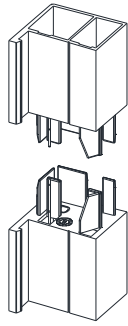


6041

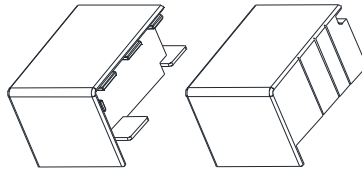
EMBOUTS D'OCCULTATION D'EXTREMITE
DECHAMBRE DE FOURRURE DE MONTANT
DORMANT



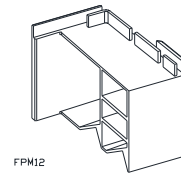
FPM10



FPM11

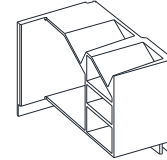
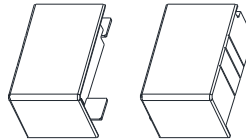


FPM60



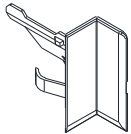
FPM12

FPM61

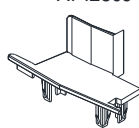


AC003

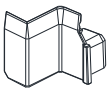
API200J1



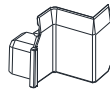
API250J



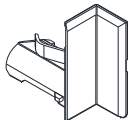
API260D



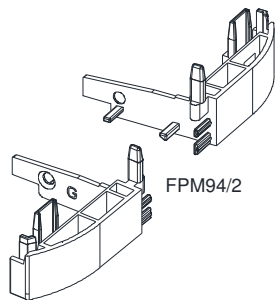
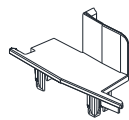
API260G



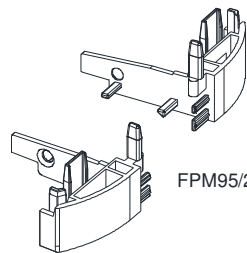
API200K1



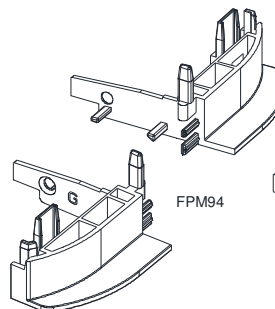
API250K



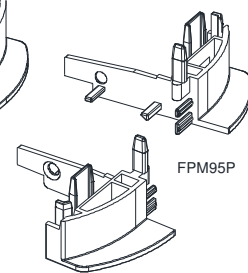
FPM94/2



FPM95/2



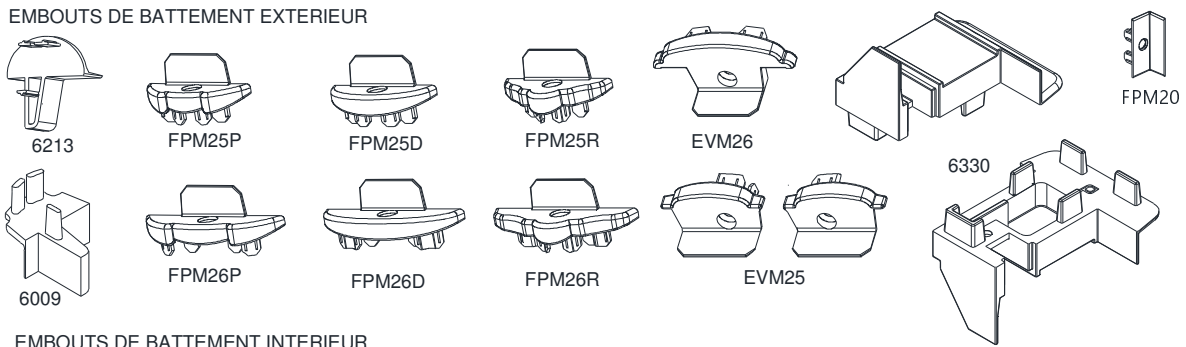
FPM94



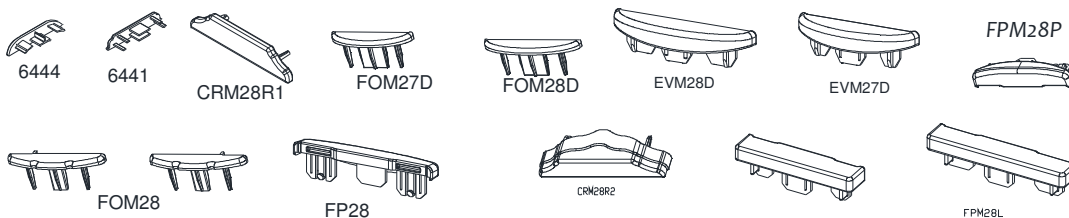
FPM95P

ACCESSOIRES

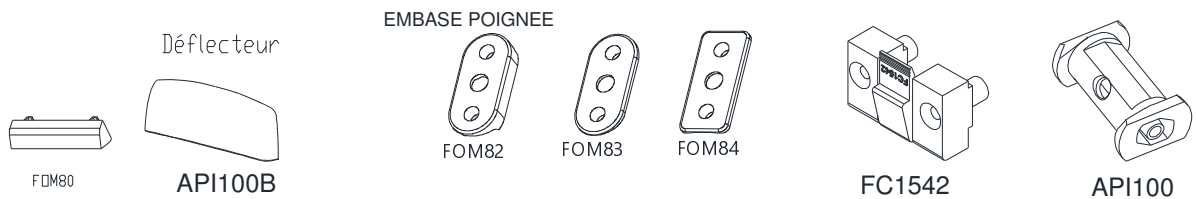
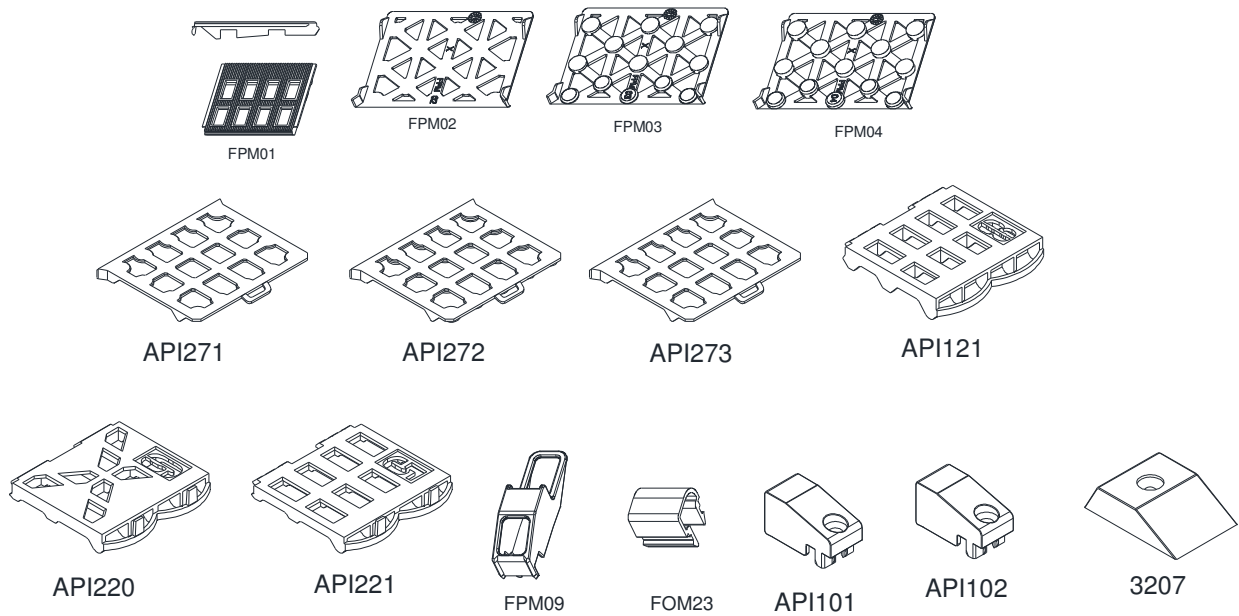
EMBOUS DE BATTEMENT EXTERIEUR



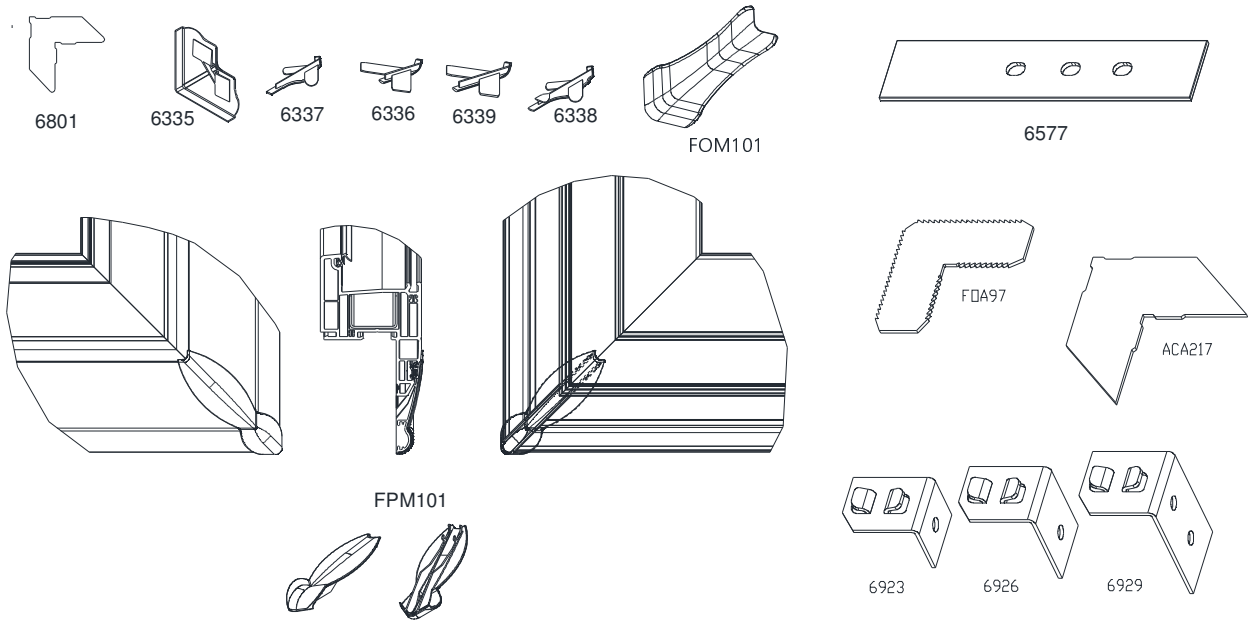
EMBOUS DE BATTEMENT INTERIEUR



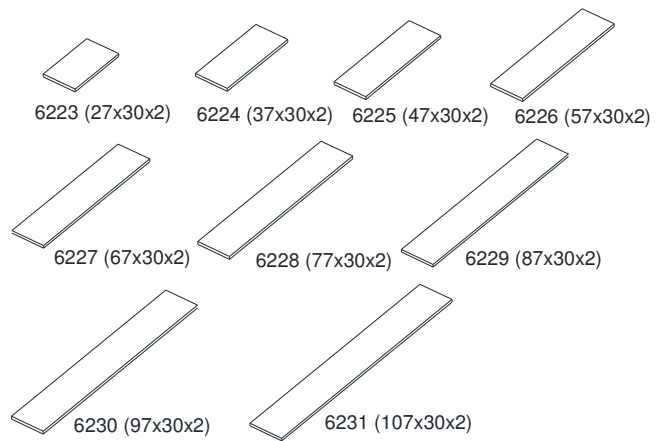
CALES



ACCESSOIRES

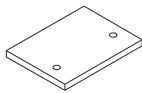


ASSEMBLAGE MECANIQUE DES FOURRURES D'EPaisseur



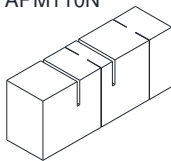
Mousse d'étanchéité en PVC

APM2400T0

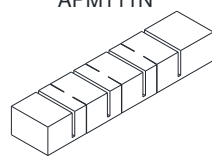


Mousse formant fond de joint en Polyéthylène

APM110N

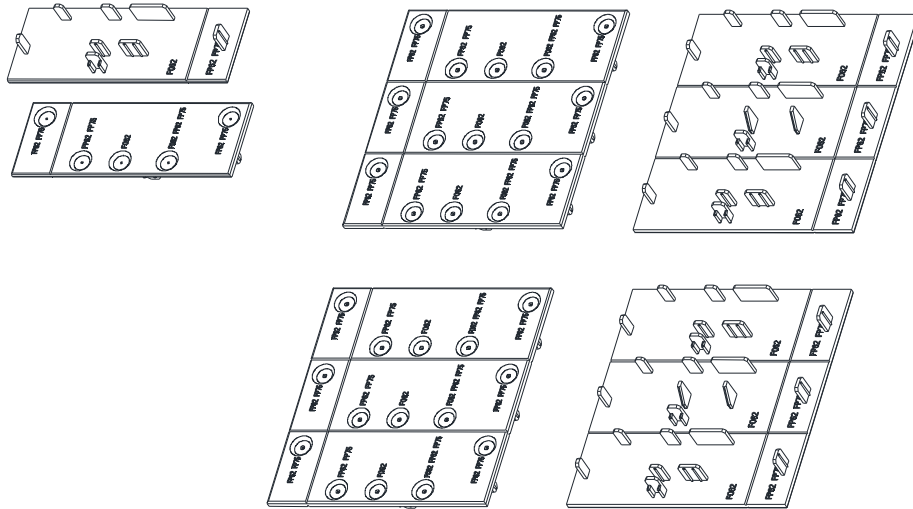


APM111N

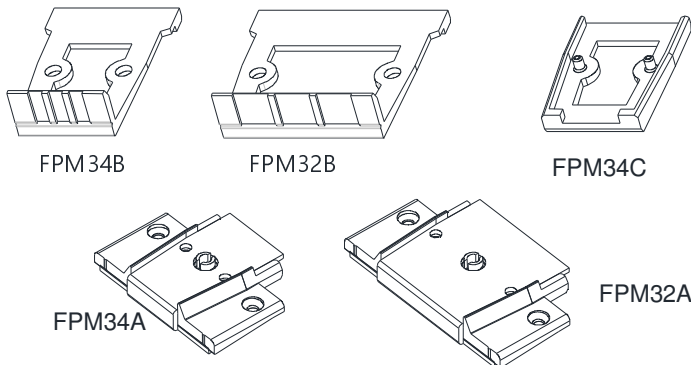


ACCESSOIRES

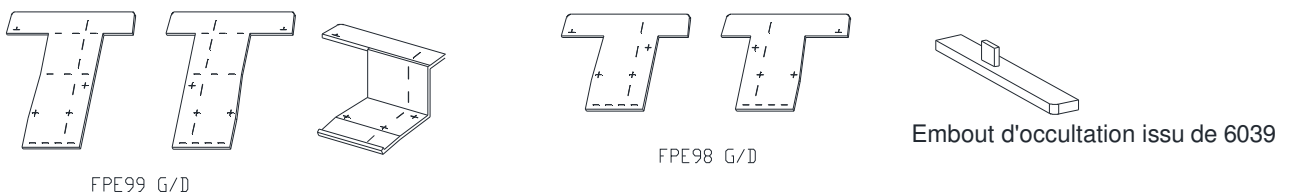
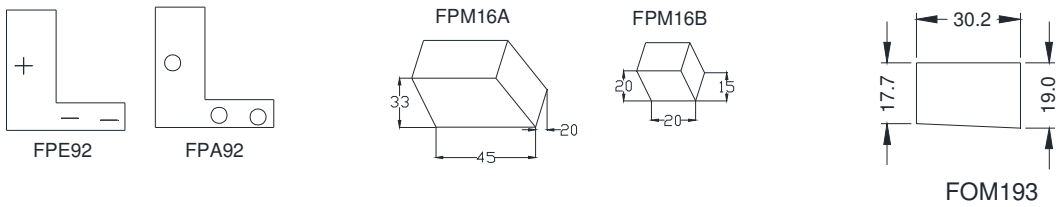
Embout sécable FPM75



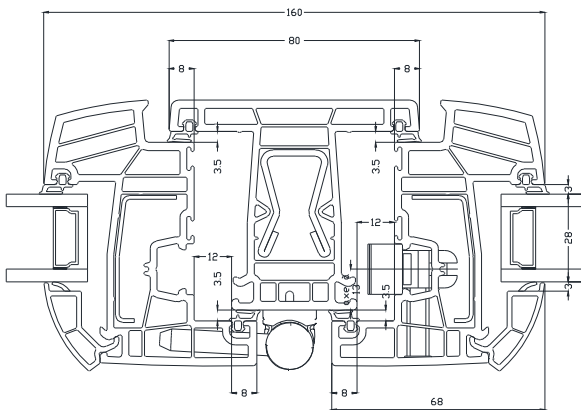
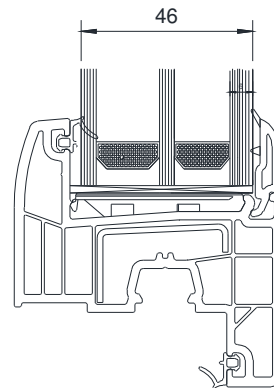
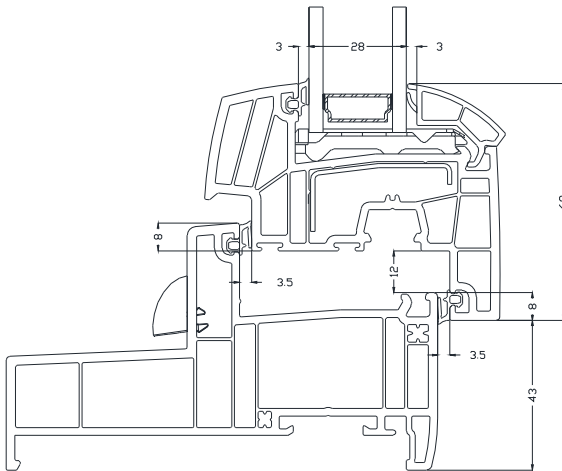
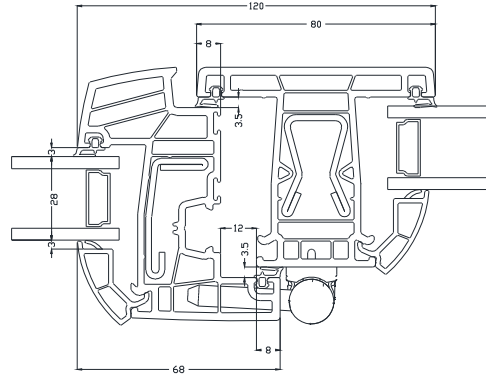
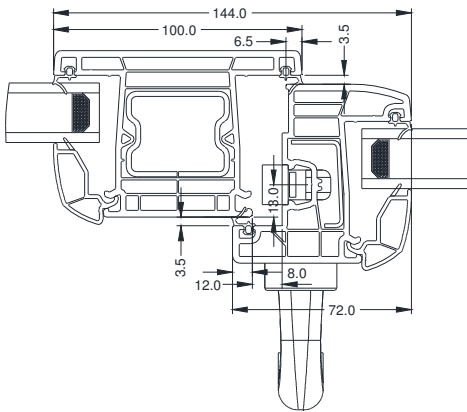
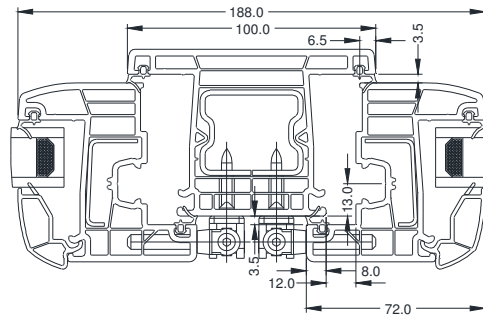
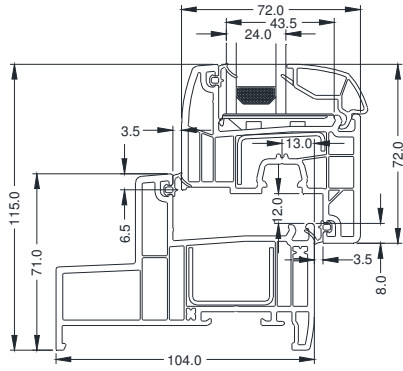
ASSEMBLAGE MECANIQUE DES PROFILS INTERMEDIAIRES



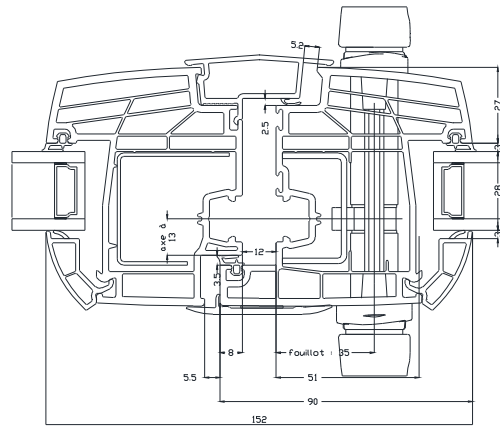
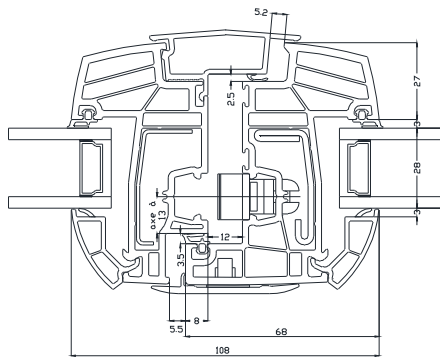
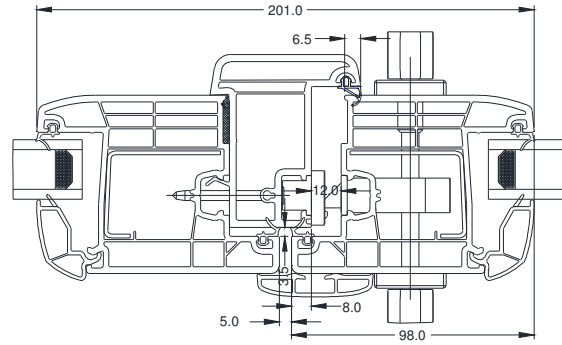
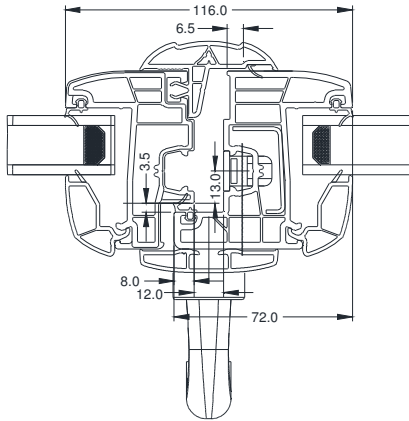
Mousses formant fond de joint



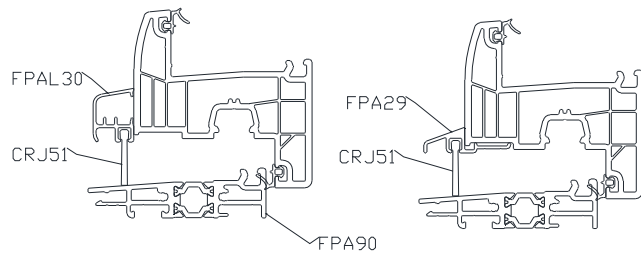
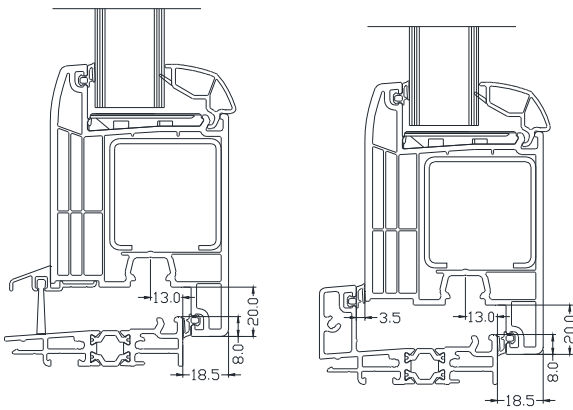
COUPES DE PRINCIPE



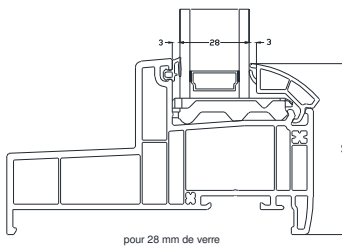
BATTEMENTS



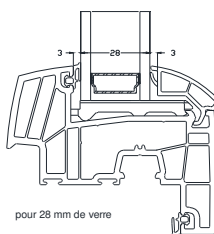
SEUILS



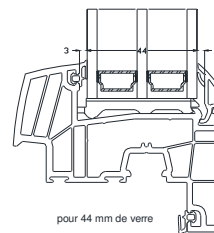
PRISE DE VOLUME



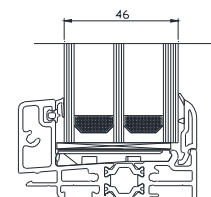
pour 28 mm de verre



pour 28 mm de verre

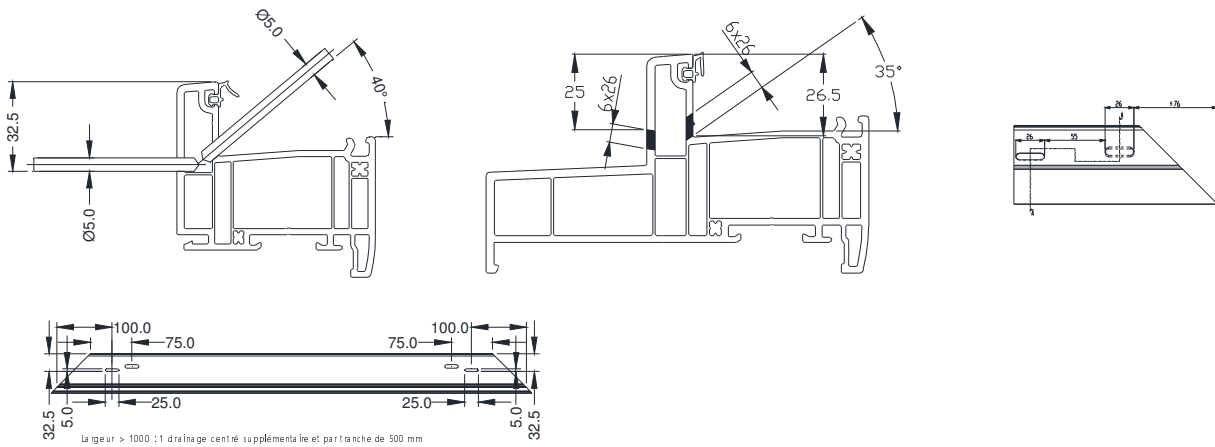


pour 44 mm de verre

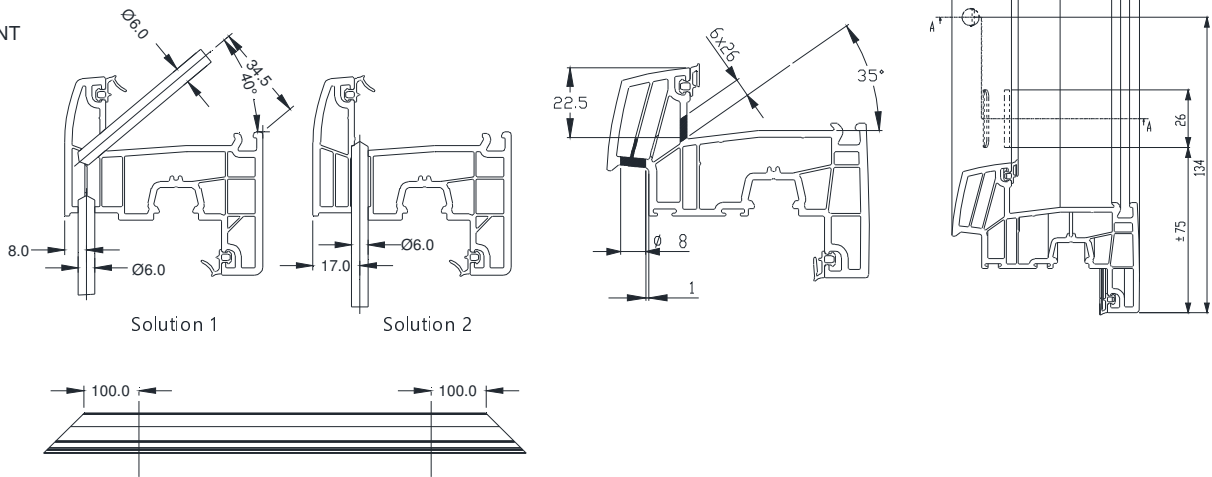


DRAINAGE

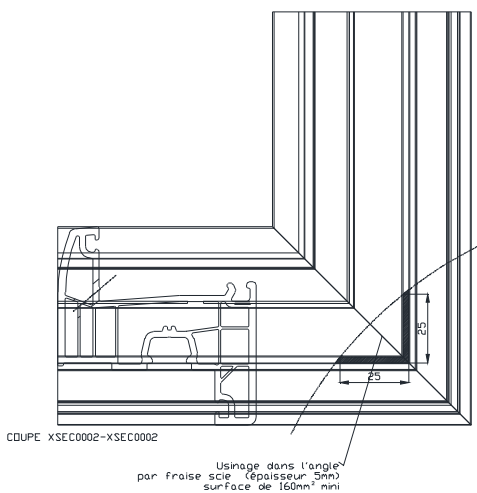
DORMANT



OUVRANT

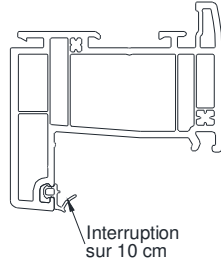
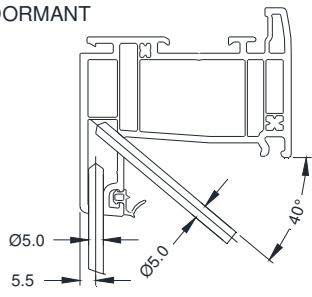


Les dimensions de drainages sont basées sur une fraise réalisant des rainures oblongues de 6 x 20 mm
Des perçages Ø 8 peuvent également être réalisés

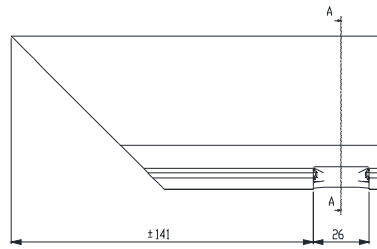
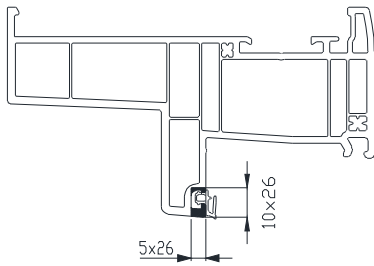


EQUILIBRAGE DE PRESSION

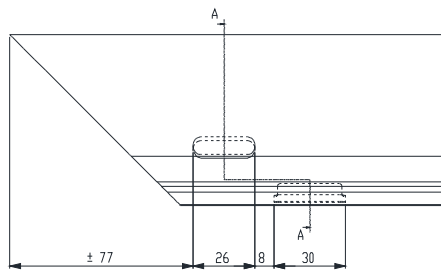
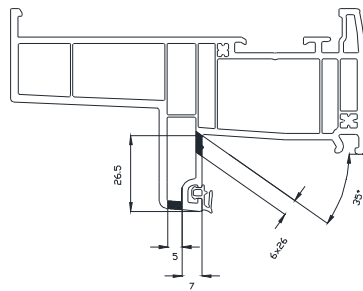
DORMANT



sur ouvrant

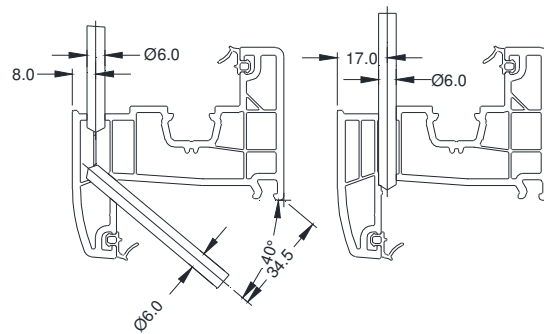
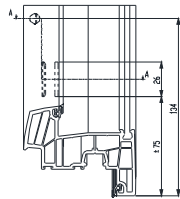
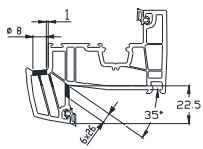


sur partie fixe



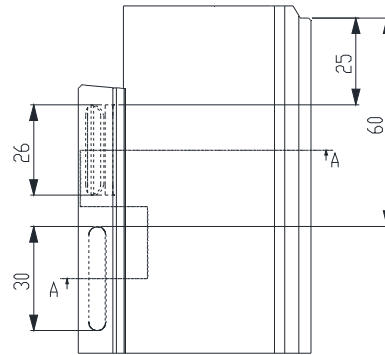
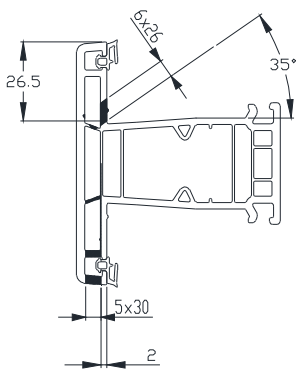
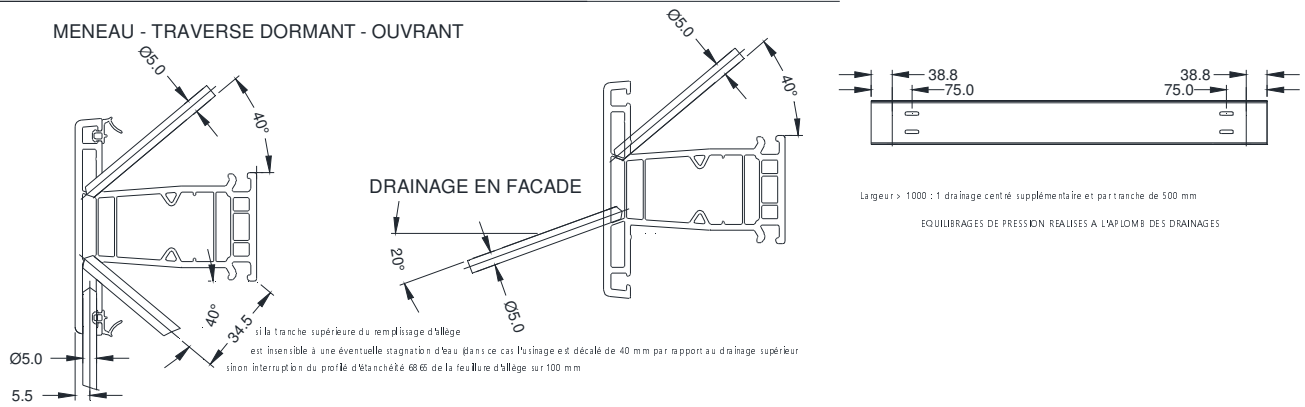
OUVRANT

Equilibrage de pression ouvrant

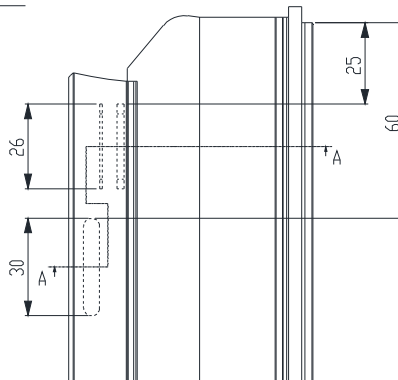
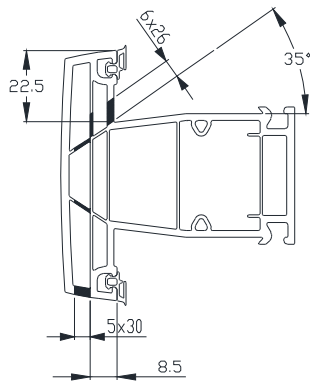


DRAINAGE - EQUILIBRAGE DE PRESSION

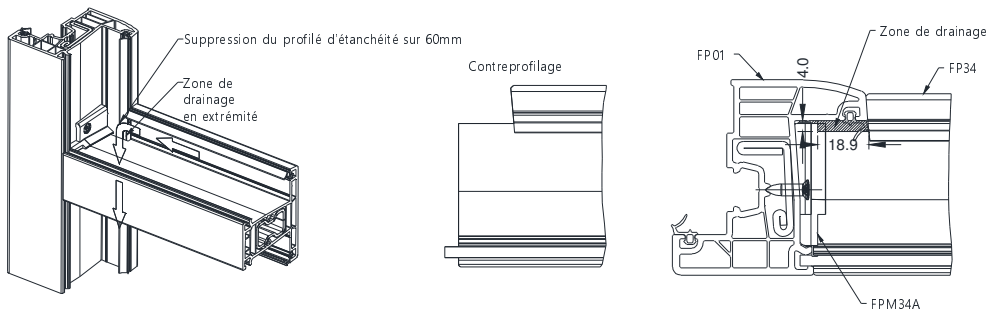
MENEAU - TRAVERSE DORMANT - OUVRANT



Drainages traverse intermédiaire ouvrant

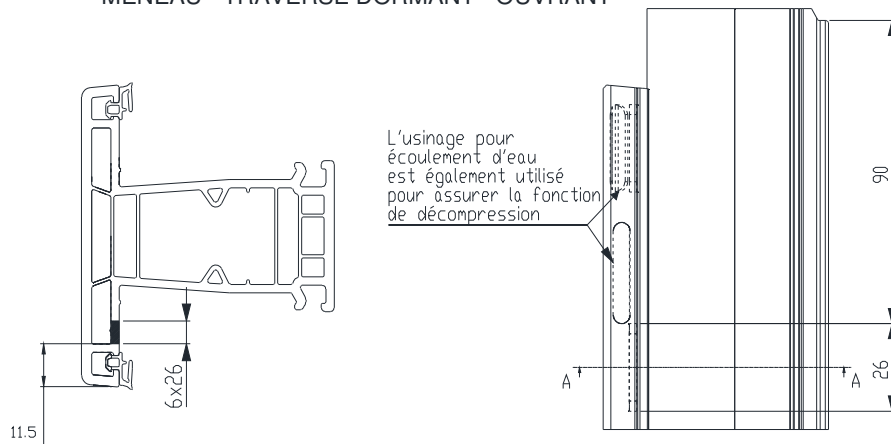


DRAINAGE EN EXTREME EN CAS D'IMPOSTE FIXE AVEC REMPLISSAGE D'ALLEGE INSENSIBLE A UNE EVENTUELLE STAGNATION D'EAU

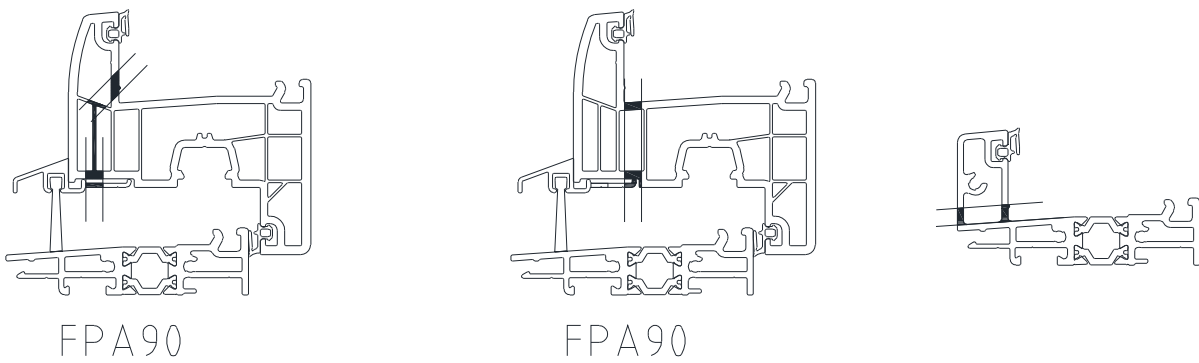


DRAINAGE - EQUILIBRAGE DE PRESSION

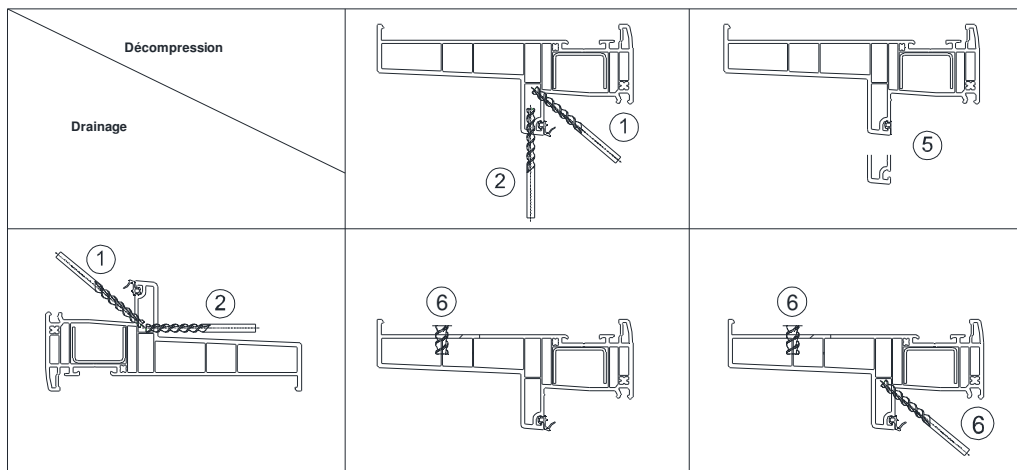
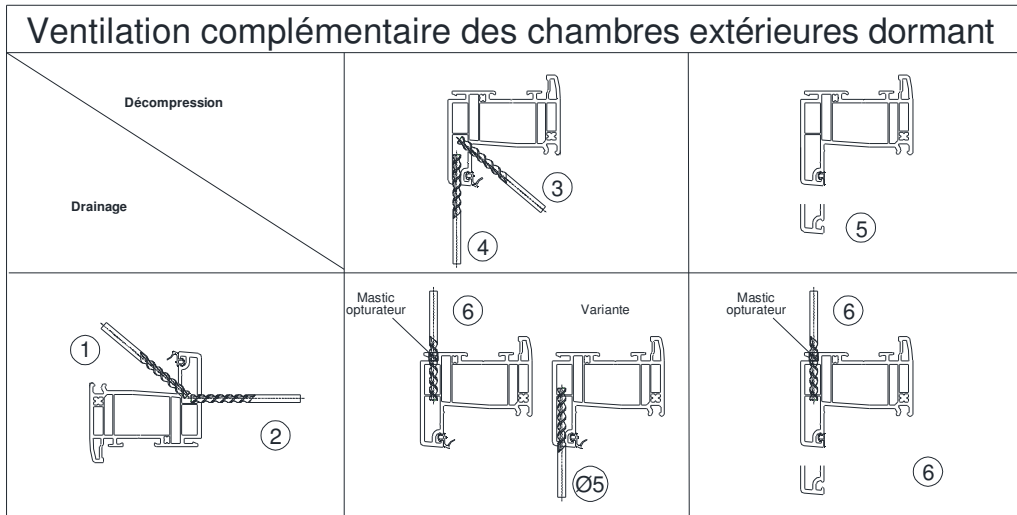
MENEAU - TRAVERSE DORMANT - OUVRANT



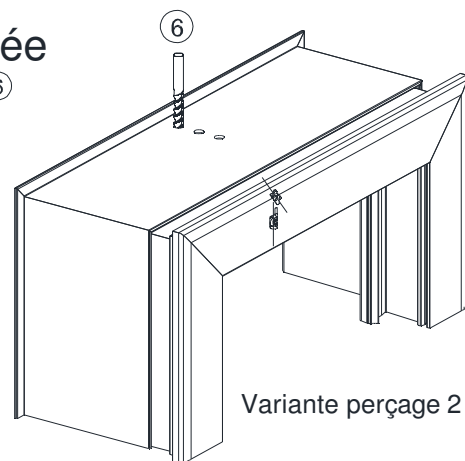
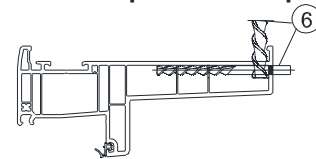
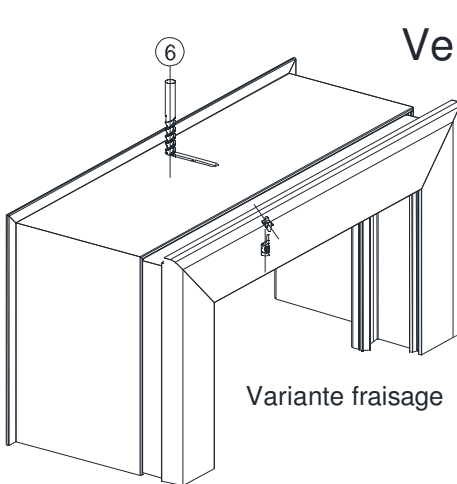
DRAINAGE SEUIL



Ventilation chambres extérieures profilés couleur L<82



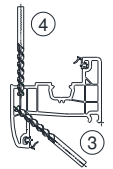
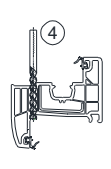
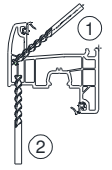
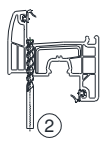
Ventilation partie tapée

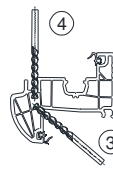
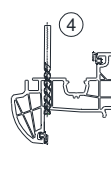
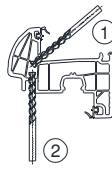
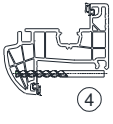
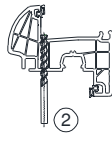


<p>① 5x30 ou 6x25 ou 6x30 ou 5x40 ou 6x18 ou Ø 6 ou Ø 8</p>	<p>② 5x30 ou 6x25 ou 6x30 ou Ø 8 ou Ø 9,5 ou Ø 10</p>	<p>③ 5x30 ou 6x25 ou 6x30 ou 5x40 ou 6x18 ou Ø 6 ou Ø 8</p>	<p>④ 5x25 ou 5x30 ou 6x18 ou Ø 5 ou Ø 6 ou Ø 8</p>	<p>⑤ Usinage ou suppression du joint sur 10 cm mini</p>	<p>⑥ 1 seul usinage centré Ø 5 ou Ø 6 ou Ø 8 ou 5x25 ou 5x30 ou 5x40 ou 6x18</p>
-------------------------------------------------------------------------	---------------------------------------------------------------	-------------------------------------------------------------------------	------------------------------------------------------------	---------------------------------------------------------------------	----------------------------------------------------------------------------------------------

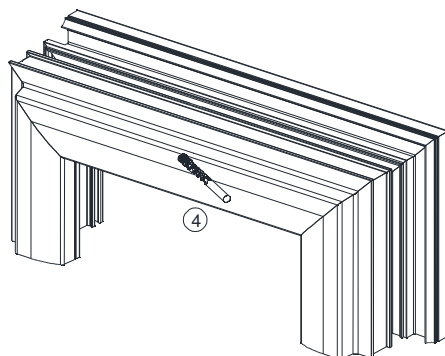
Ventilation chambres extérieures profilés couleur L<82

Ventilation complémentaire des chambres extérieures ouvrants

Ouvrants Performance de 72mm		
Décompression		
Drainage		Pas d'usinage complémentaire
		

Ouvrants Performance de 83mm		
Décompression		
Drainage		
		

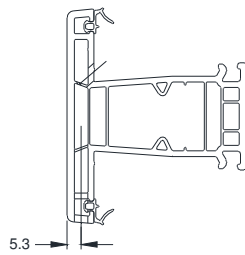
① 5x30 ou 6x25 ou 6x30 ou Ø 6 ou Ø 8	② 5x30 ou 6x25 ou Ø 8 ou Ø 10	③ 5x30 ou 6x25 ou 6x30 ou Ø 6 ou Ø 8	④ 5x30 ou Ø 5 ou Ø 6 ou Ø 6,5 ou Ø 8
-----------------------------------------	----------------------------------	-----------------------------------------	-----------------------------------------



AERATION DES CHAMBRES EXTERIEURES DES PROFILS PLAXES

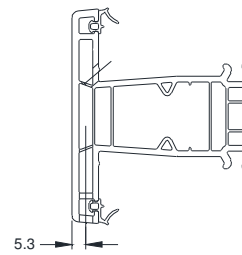
-Traverses dormants - ouvrants

Rainure oblongue de 5x15 à l'axe

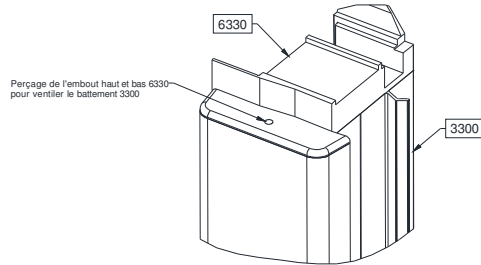


-Meneaux dormants - ouvrants

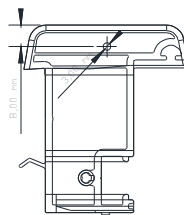
Rainure oblongue de 5x15 à l'axe



-Battement / battée

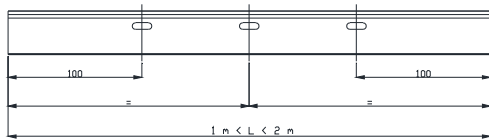
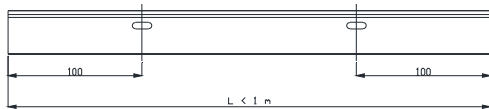
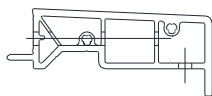


Aérations par perçage diamètre 3 des embouts



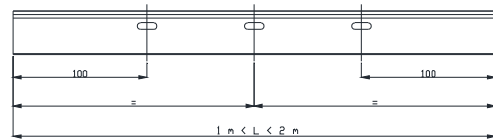
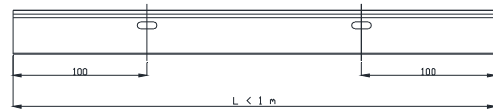
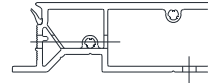
-Appuis

Rainure oblongue de 5x15

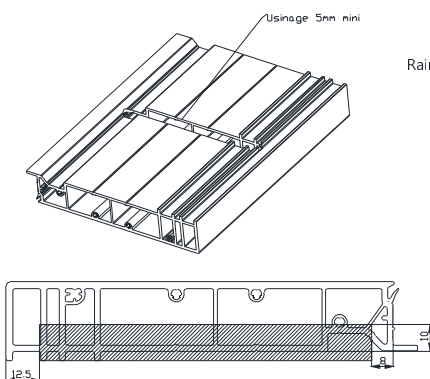


-Fourrures d'épaisseur

Rainure oblongue de 5x15



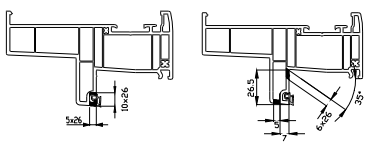
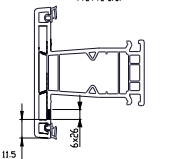
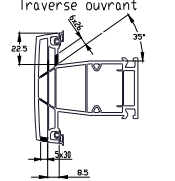
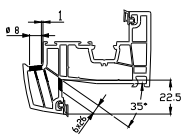
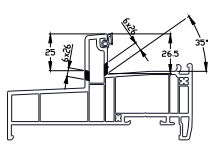
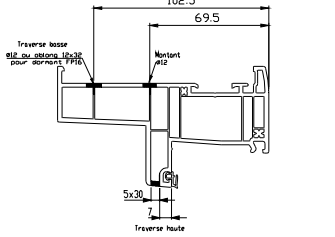
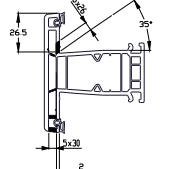
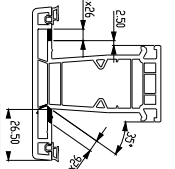
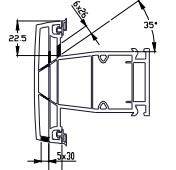
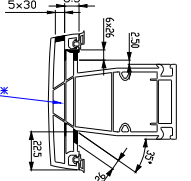
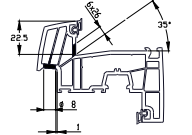
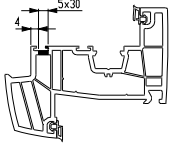
autre possibilité : Rainurage de largeur 5mm traversant toutes les cloisons intermédiaires



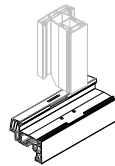
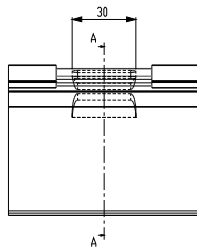
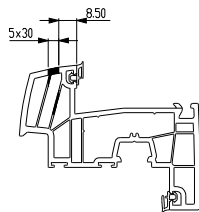
Rainurage sur appui possible uniquement si le calfeutrement se fait sur le dormant

Ventilations couleur sombre

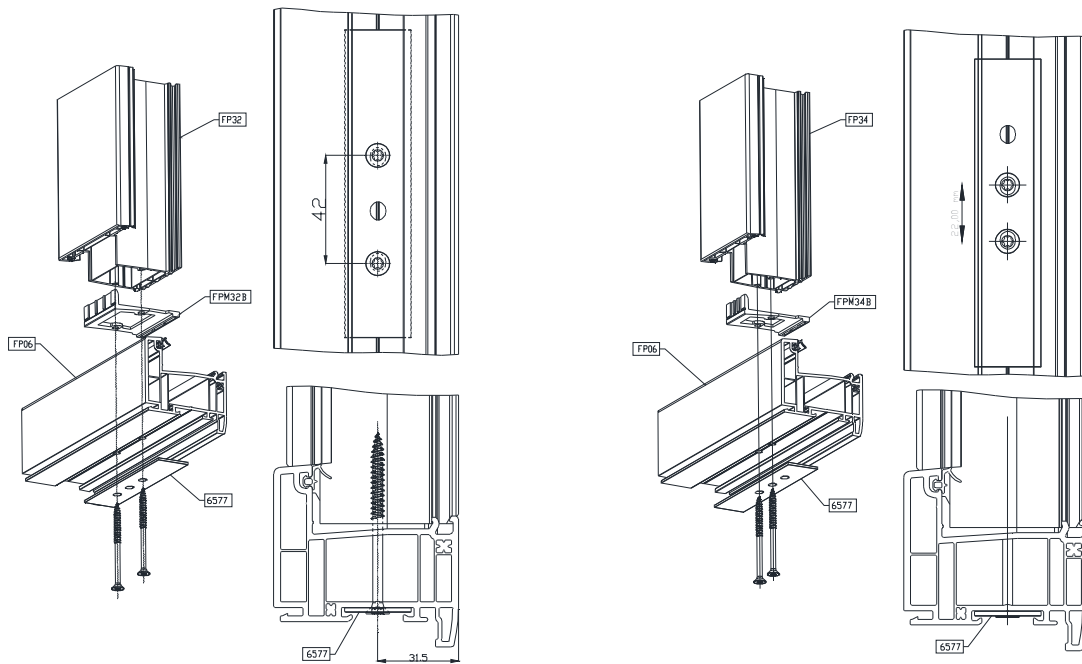
Usinages complémentaires pour ventilation couleur sombre

<p>Equilibrages de pression</p> <p>Drainages</p>	<p>Dormant</p> 	<p>Meneau</p> 	<p>Traverse ouvrant</p> 	<p>Ouvrant</p> 
<p>Dormant</p> 				
<p>Meneau</p> 		<p>Uniquement en partie supérieure</p> 		
<p>Traverse ouvrant</p> 				
<p>Ouvrant</p> 				

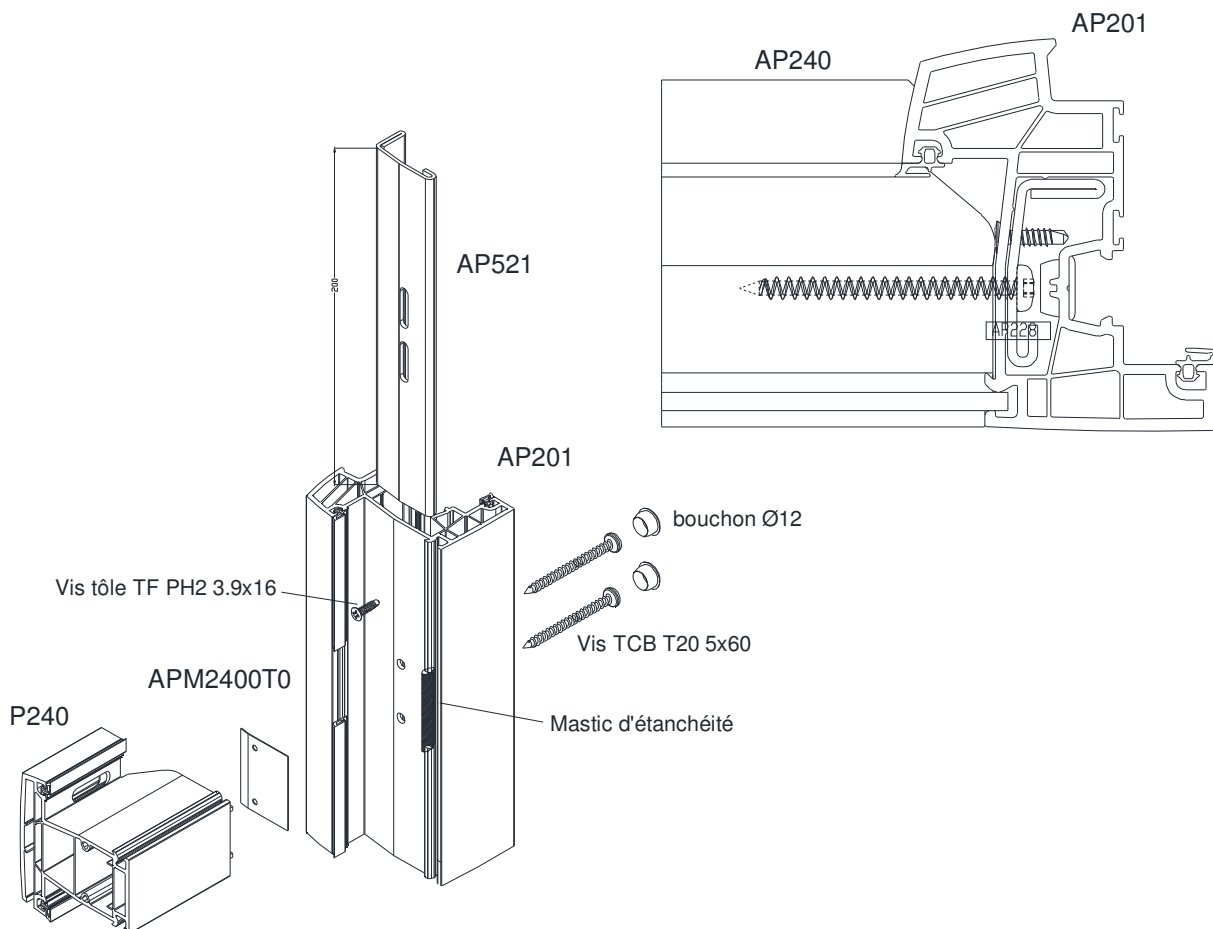
*: la ventilation des 2 chambres est réalisé grâce à l'usinage décrit ci-dessous sur l'ouvrant (chambres ventilées elles-mêmes par la communication avec drainages en partie basse de l'ouvrant)



ASSEMBLAGES MECANIQUES

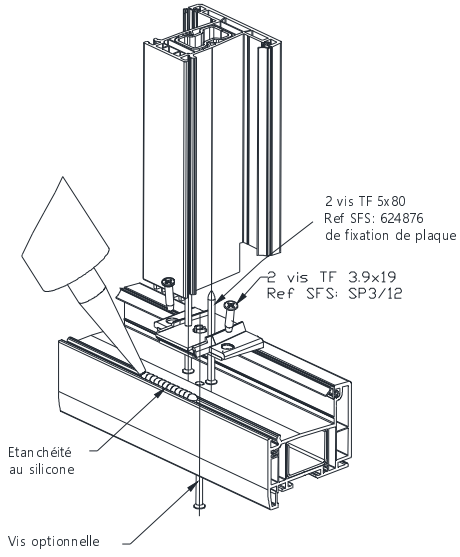


Assemblage mécanique traverse - meneau (AP240) pour ouvrant

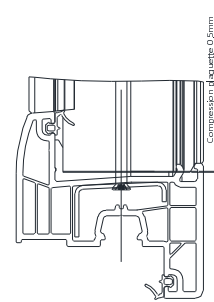
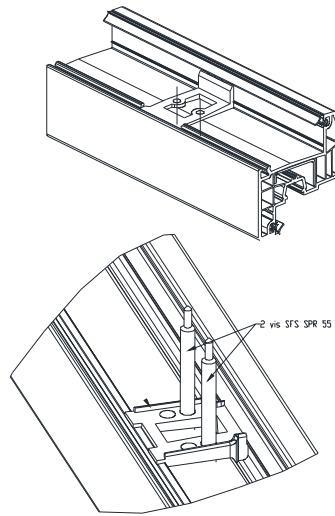


ASSEMBLAGES MECANIQUES

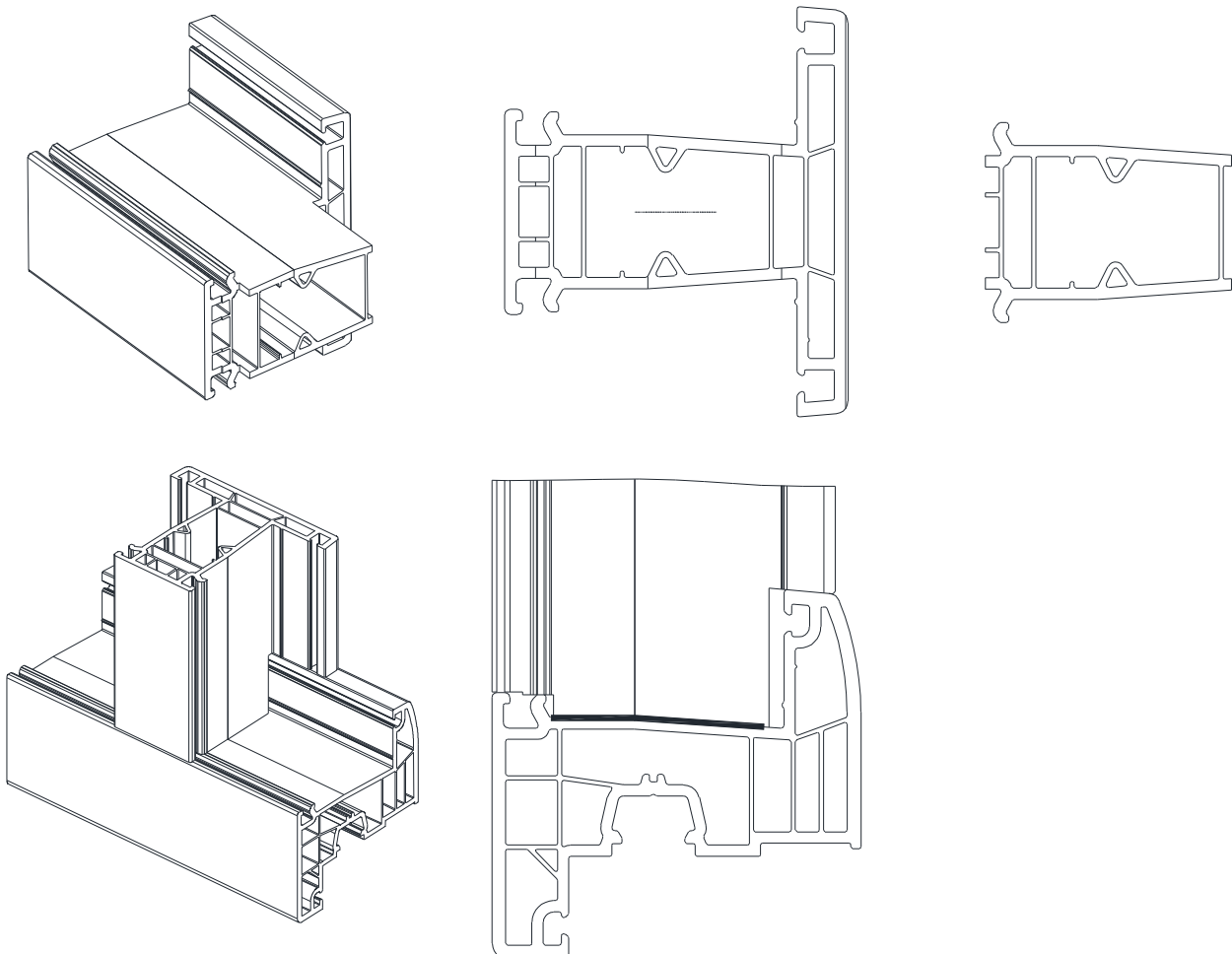
PAR PLAQUE SUPPORT



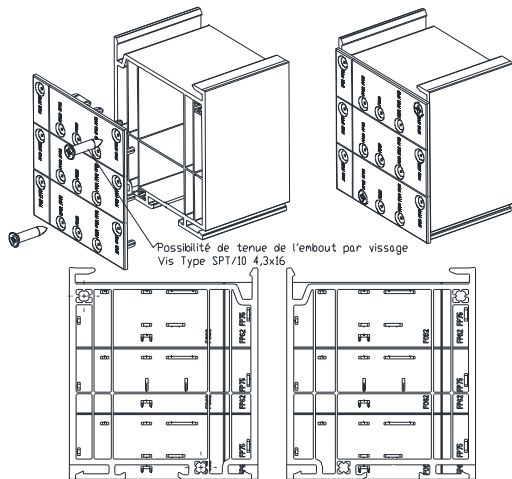
PAR EMBOUT



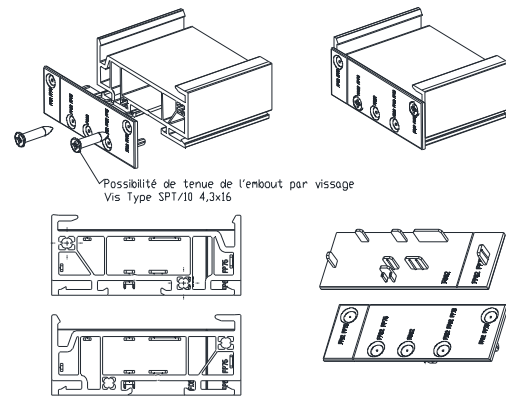
SOUDURE A PLAT



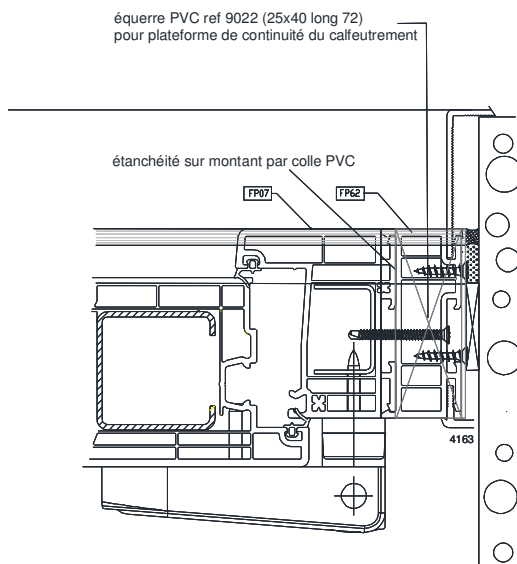
Embout FPM75 pour élargisseur FP75



Embout FPM75 pour élargisseur FP62



ELARGISSEUR DE DORMANT FP62

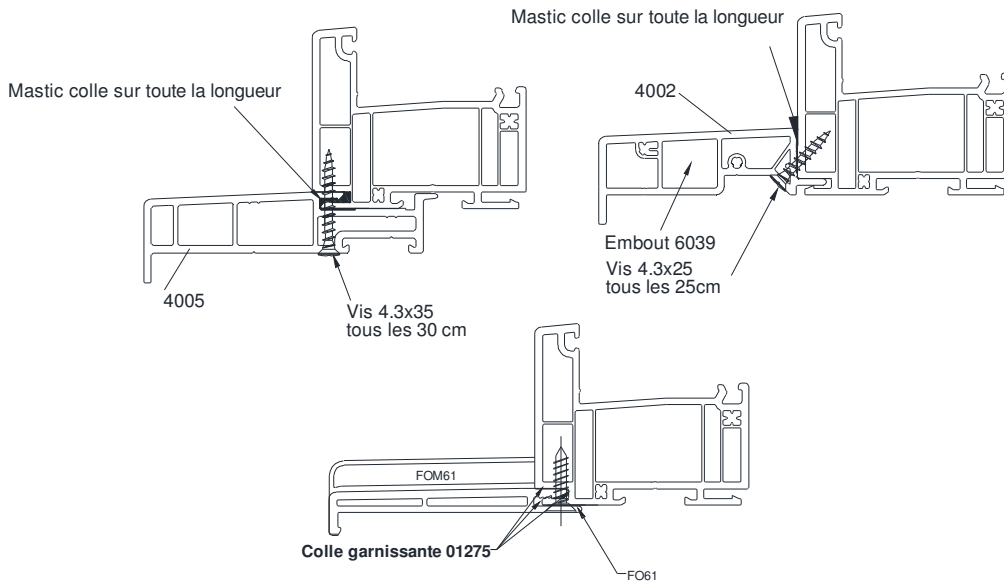


BATTEMENTS

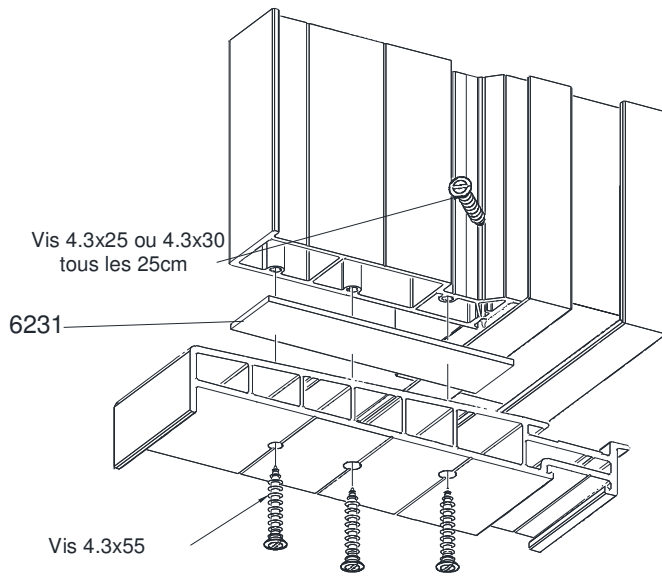
EXTREMITES A GRUGER
DU BATTEMENT EXTERIEUR 2216



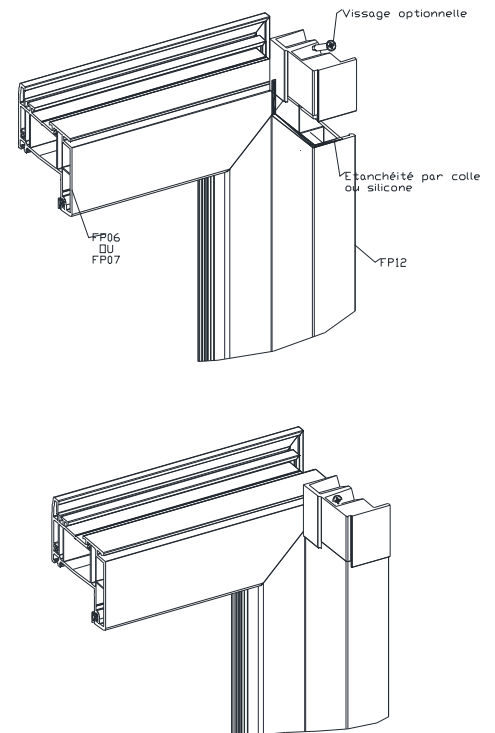
PIECES D'APPUI RAPPORTEES



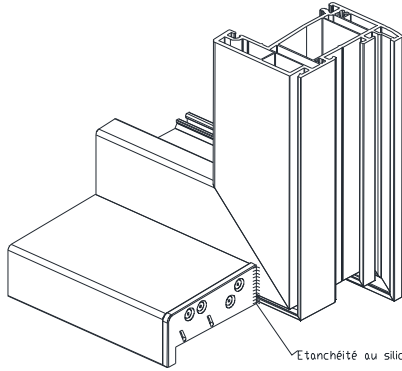
MONTAGE FOURRURES D'EPAISSEUR



MONTAGE FPM12

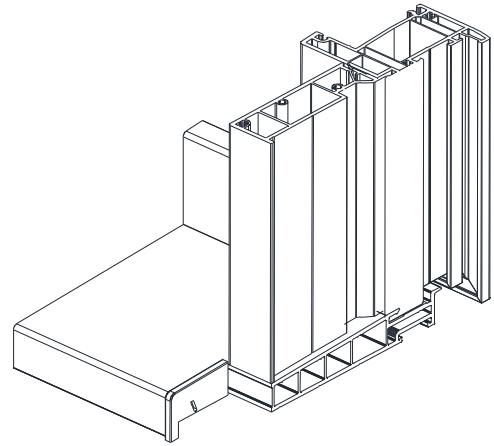
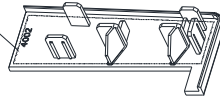


PIECES D'APPUI RAPPORTEES

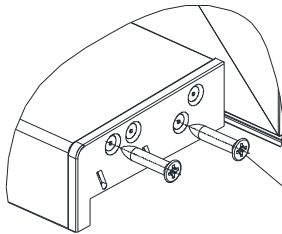
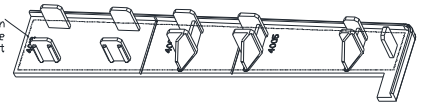


Étanchéité au silicone

Cordon de colle ou silicone pour étancher l'embout



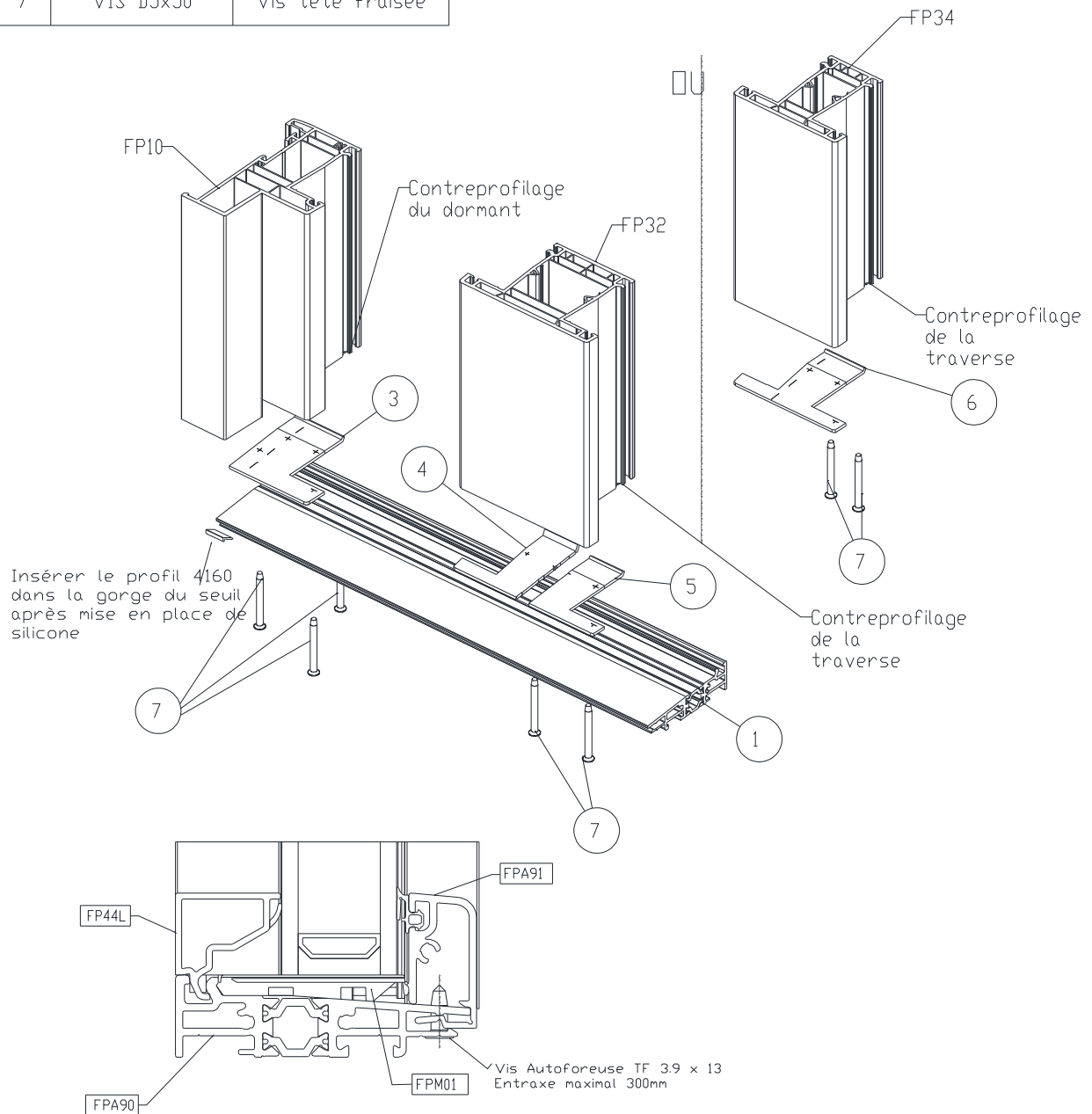
découpe et pose d'un Cordon de colle ou silicone pour étancher l'embout



en complément du collage, un vissage est possible (Vis Type SPT/10 4,3x16)

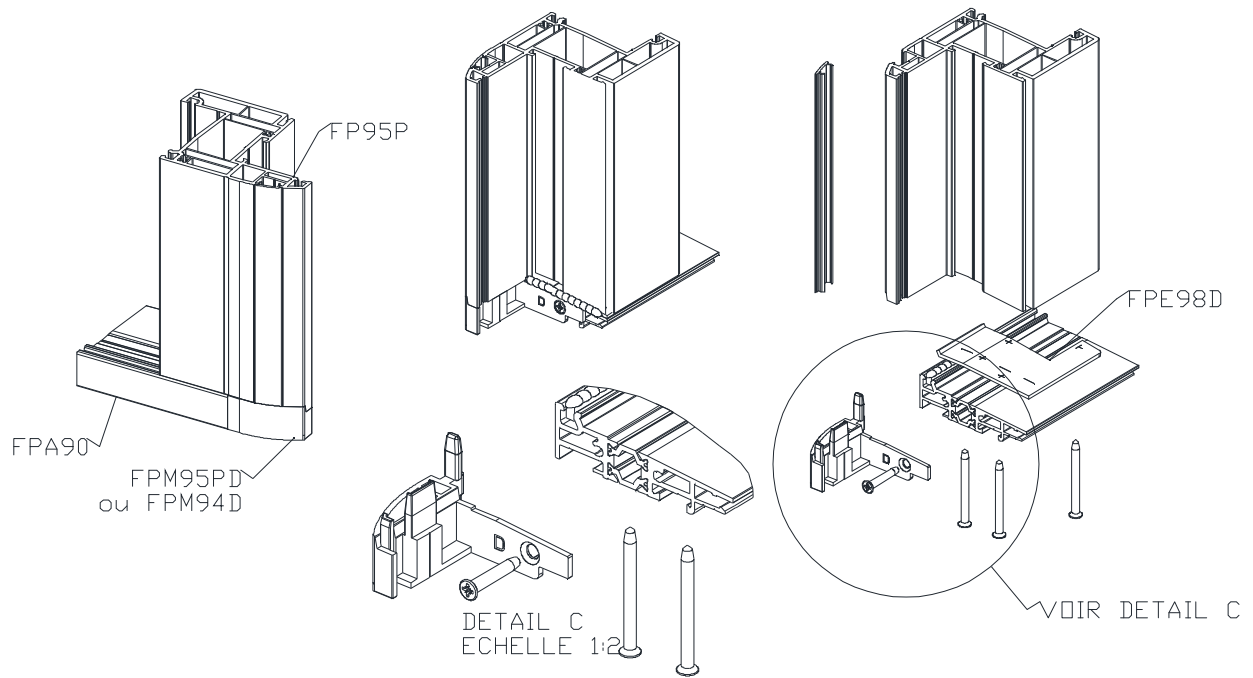
ASSEMBLAGES SEUIL

N°	REFERENCE	DESIGNATION
1	FPA90	Seuil handicapé alu
3	FPE98D	Mousse d'étanchéité
4	FPE98G	Mousse d'étanchéité (à recouper à la moitié)
5	FPE98D	Mousse d'étanchéité (à recouper à la moitié)
6	FPE98D ou FPE98G	Mousse d'étanchéité (à recouper)
7	VIS D5x50	Vis tête fraisée

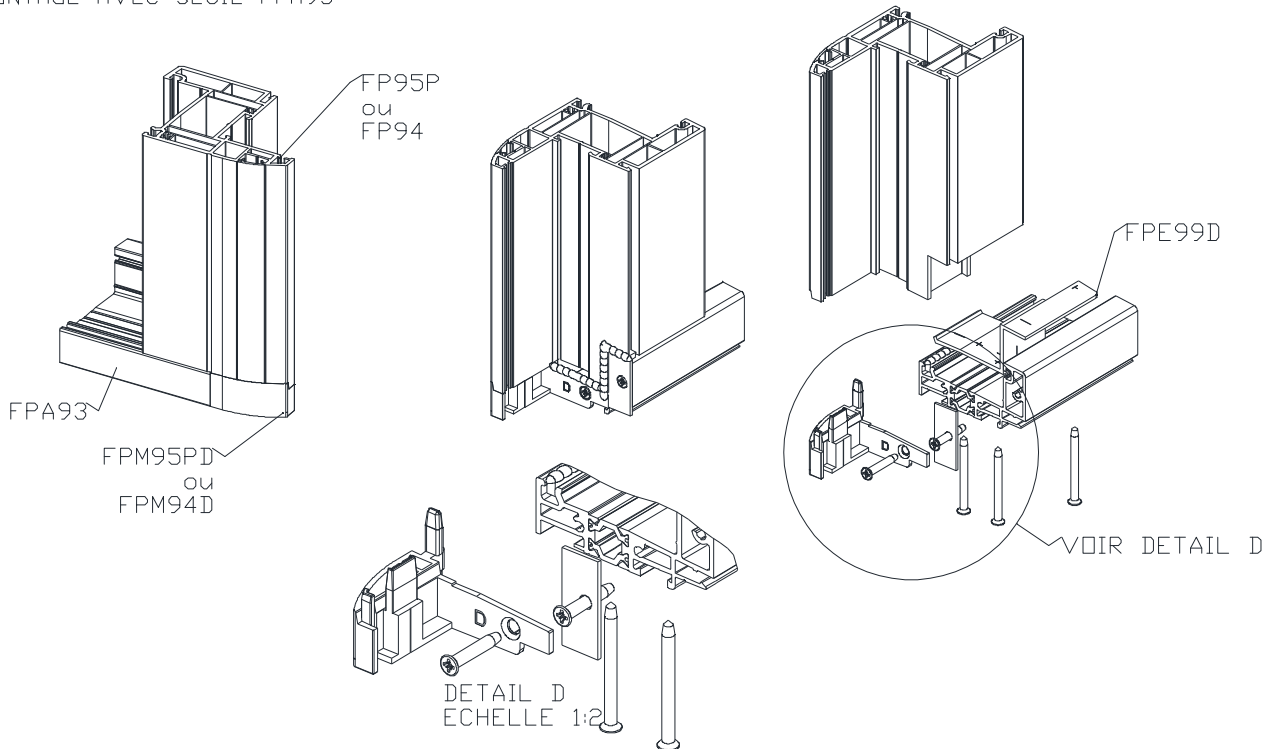


ASSEMBLAGES SEUIL

MONTAGE AVEC SEUIL FPA90



MONTAGE AVEC SEUIL FPA93



ASSEMBLAGES SEUIL

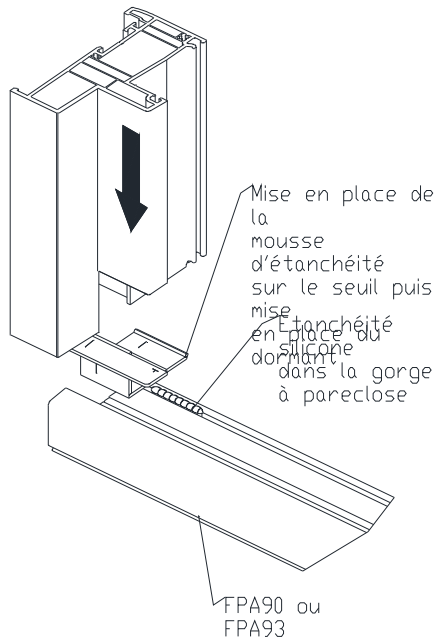
1



FP10

Contreprofilage du dormant suivant le type de seuil (ici FPA93)

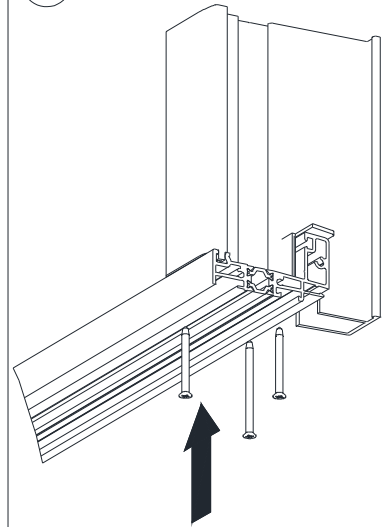
3



Mise en place de la mousse d'étanchéité sur le seuil puis mise en place du silicone dans la gorge à pareclose

FPA90 ou FPA93

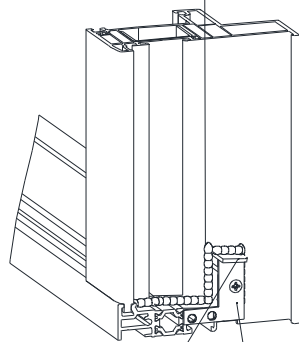
7



Mise en place des vis: Vissage dans les alvéoles du dormant à travers le seuil

7

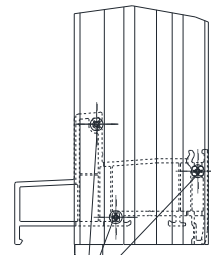
Silicone sur tout le pourtour du seuil



Couper la partie de la mousse dépassant du dormant avant la pose du silicone

Etanchéité de la chambre avec mousse FPE92 et la plaque FPA92

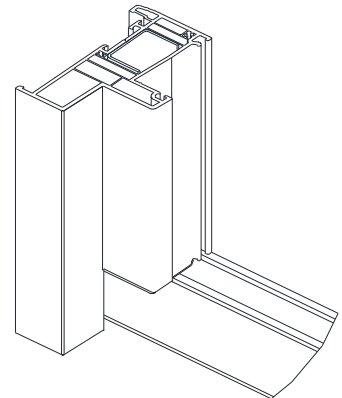
7



Vis TF 5x50

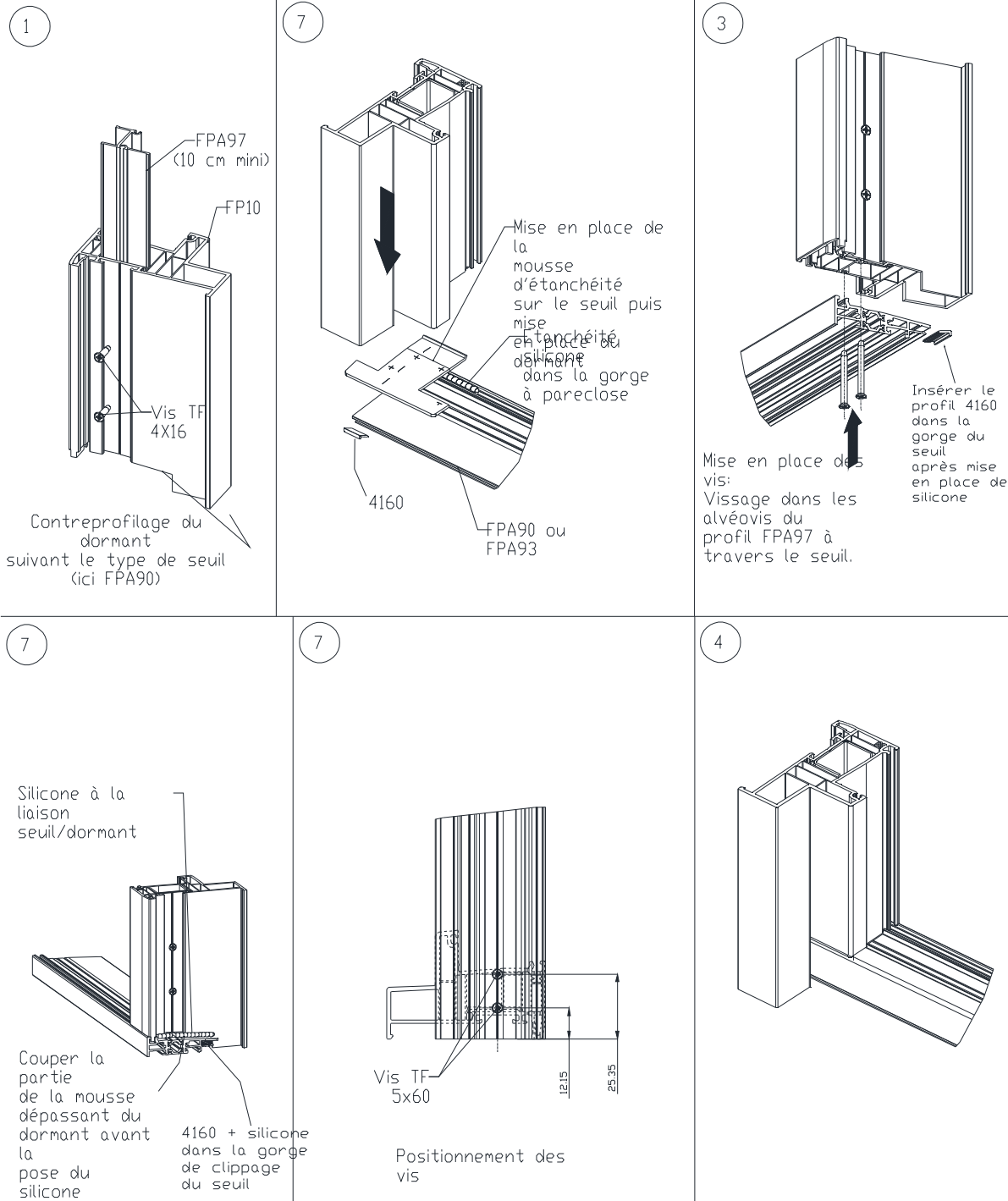
Positionnement des vis

4



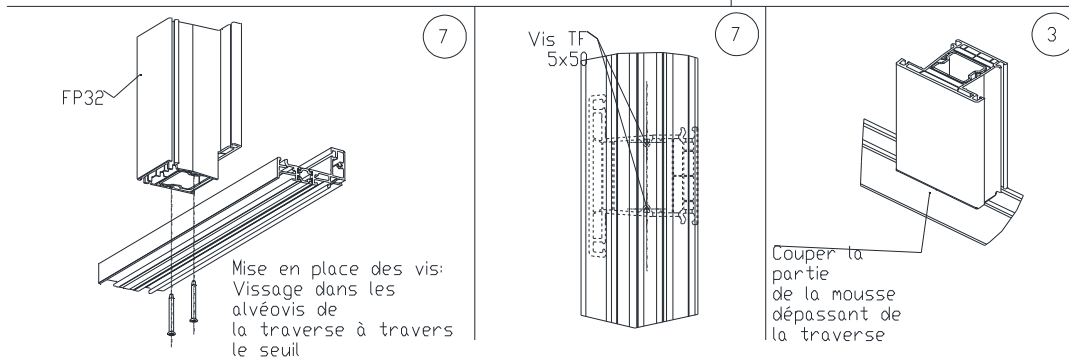
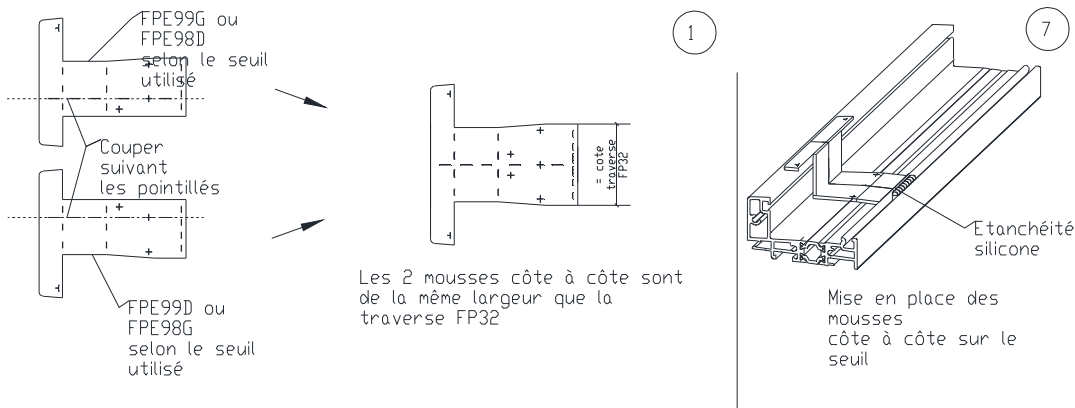
ASSEMBLAGES SEUIL

Assemblages des seuils par vissage dans insert au FPA97

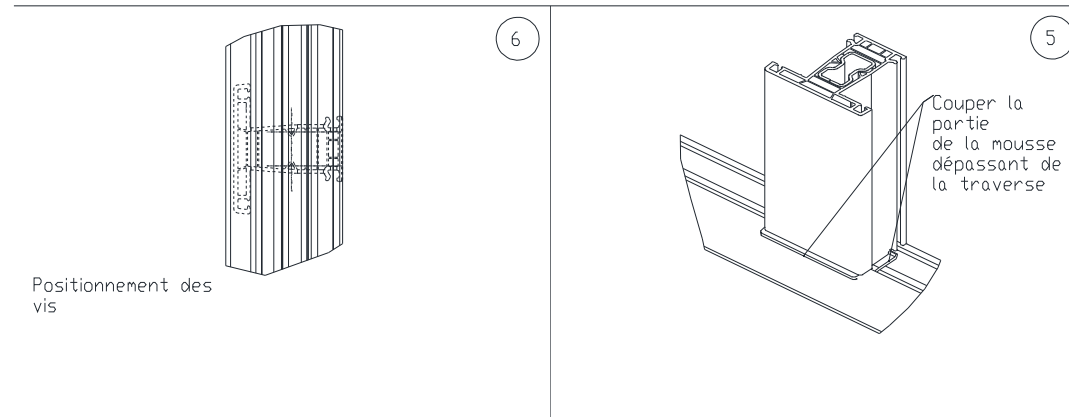
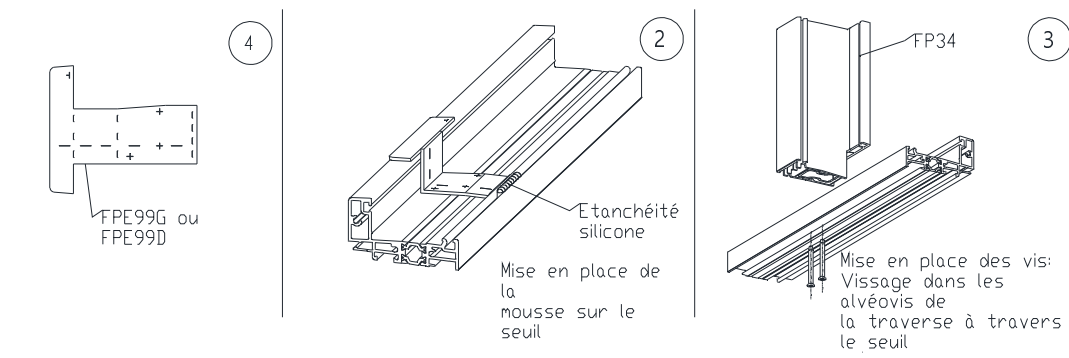


ASSEMBLAGES SEUIL

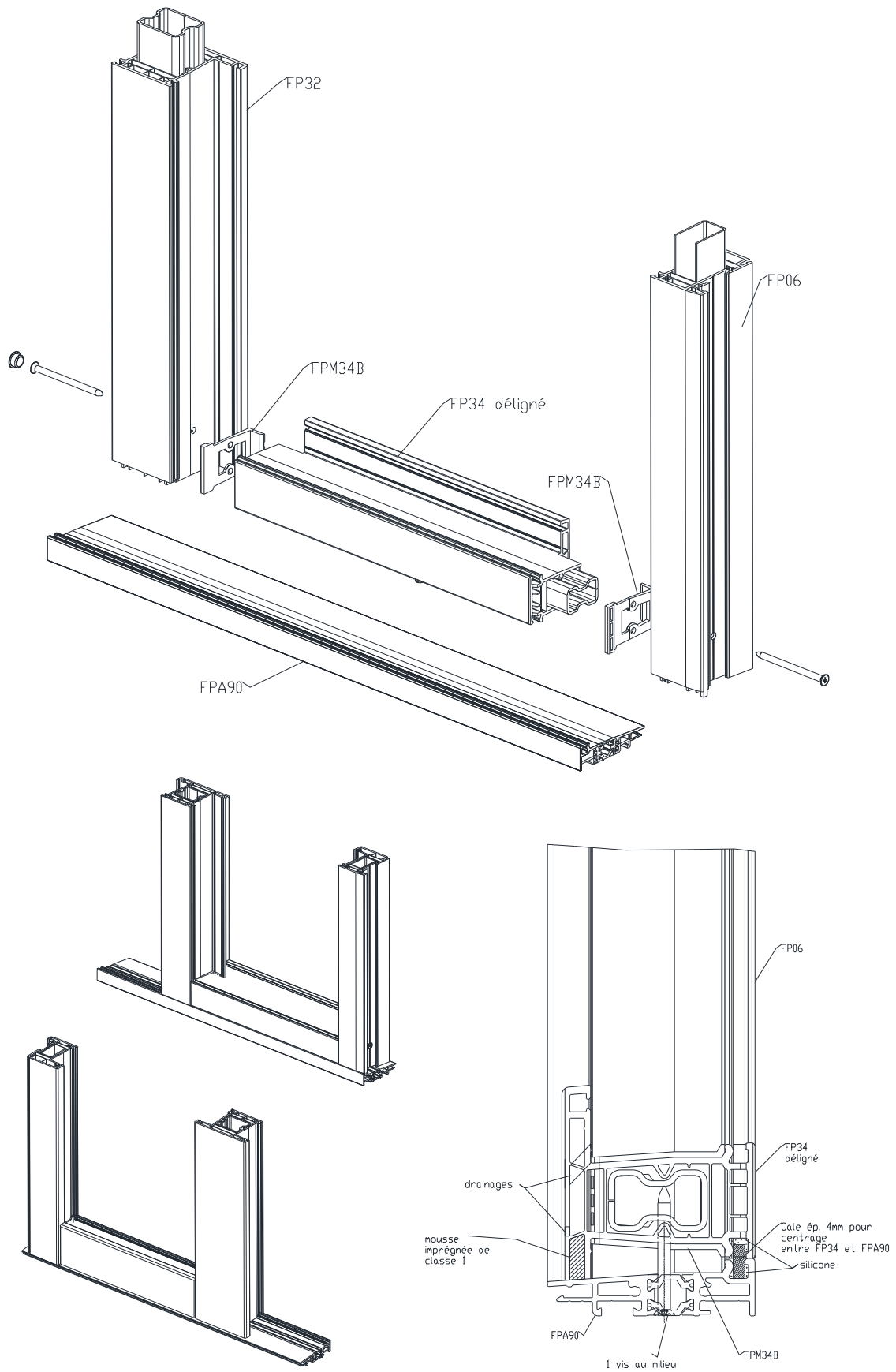
AVEC TRAVERSE FP32



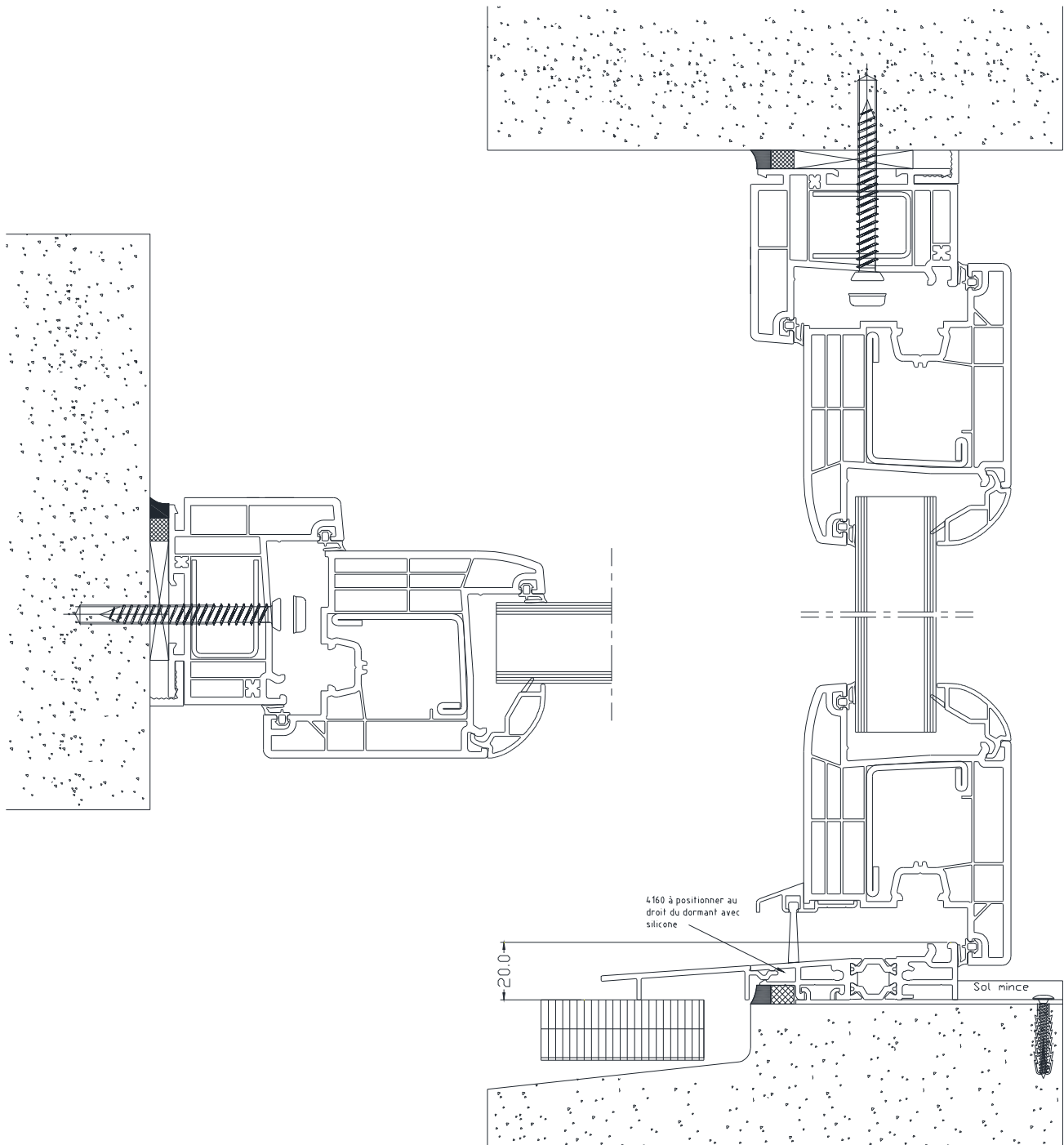
AVEC TRAVERSE FP34



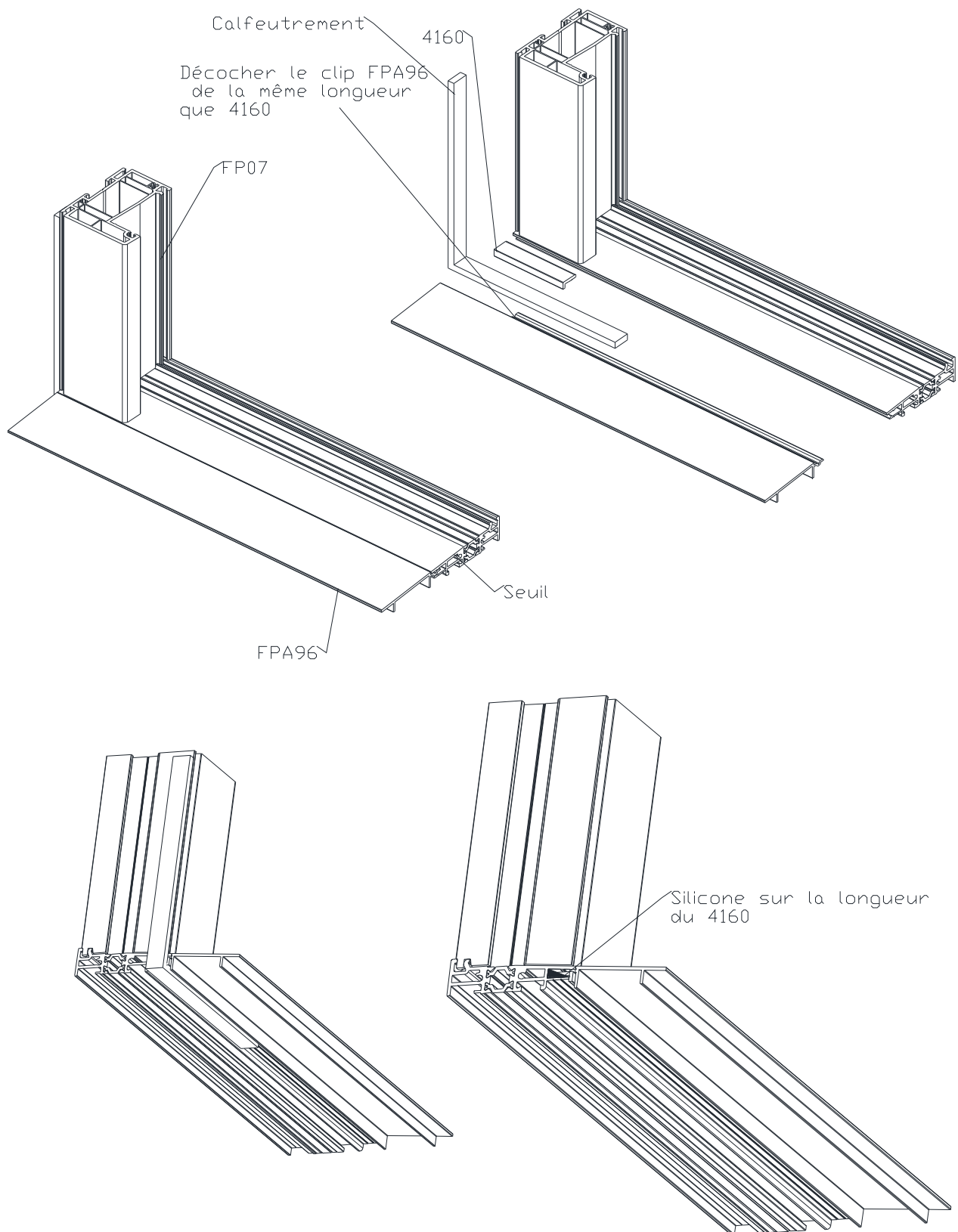
ASSEMBLAGES SEUIL



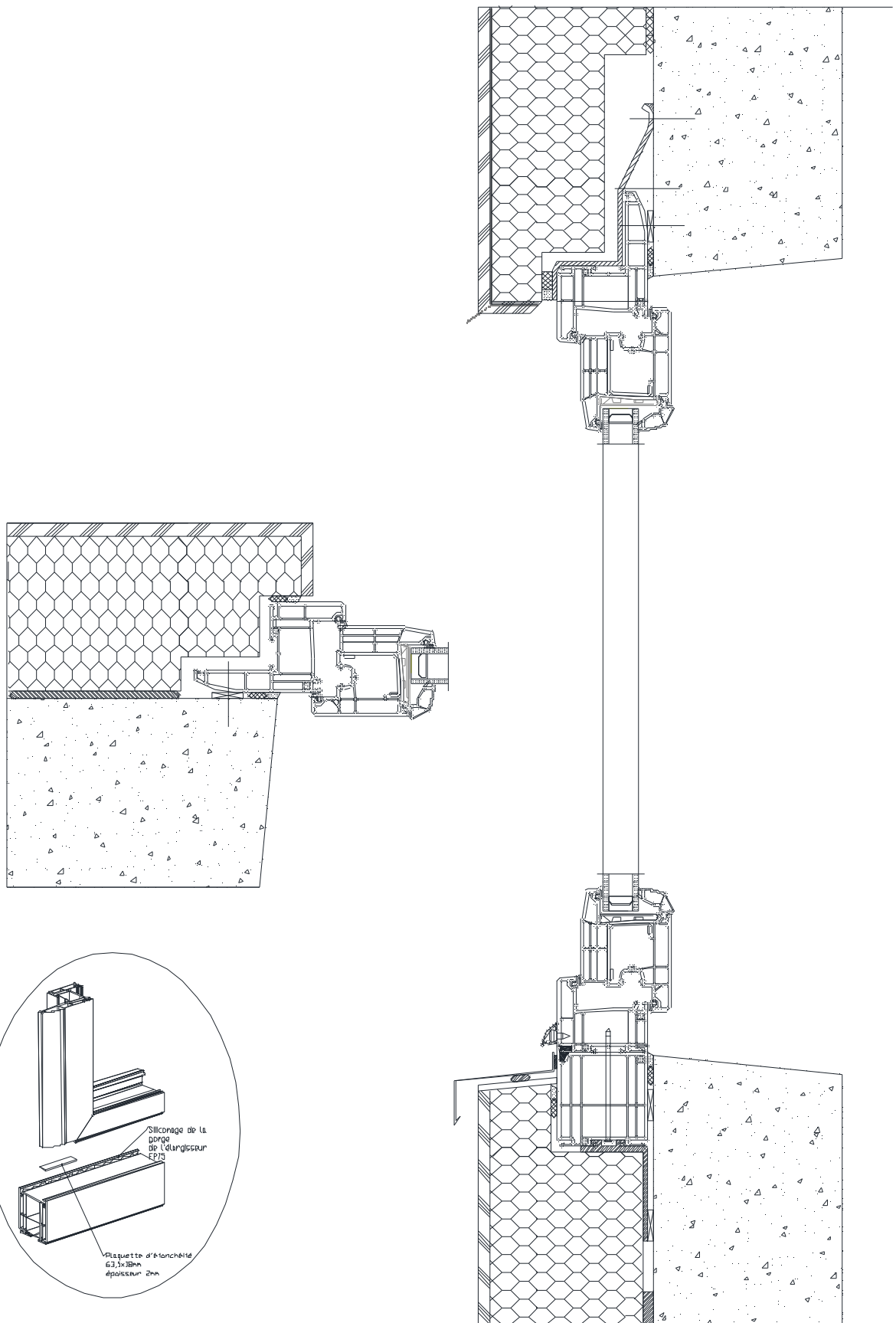
Mise en oeuvre avec bavette FPA96



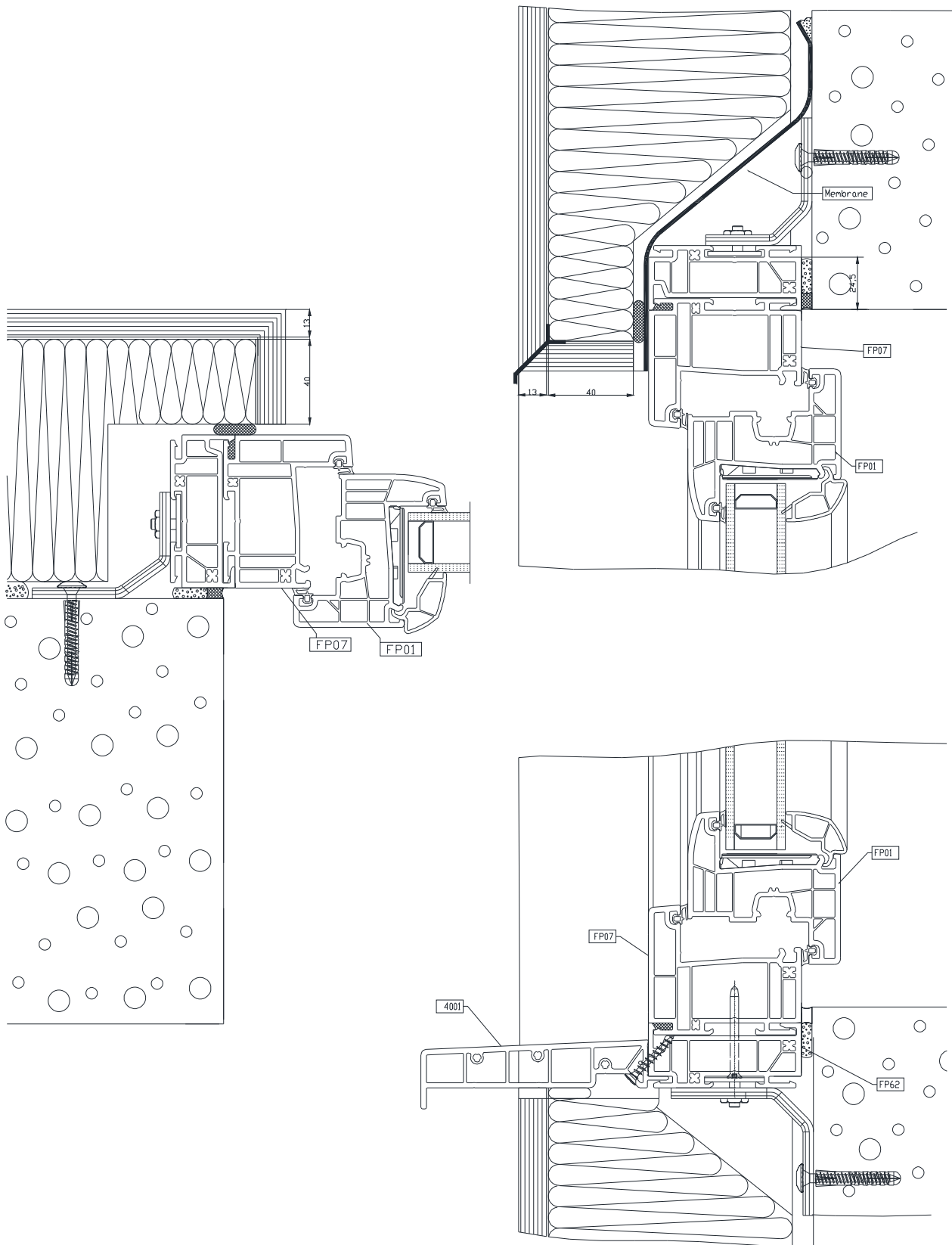
Mise en oeuvre avec bavette FPA96



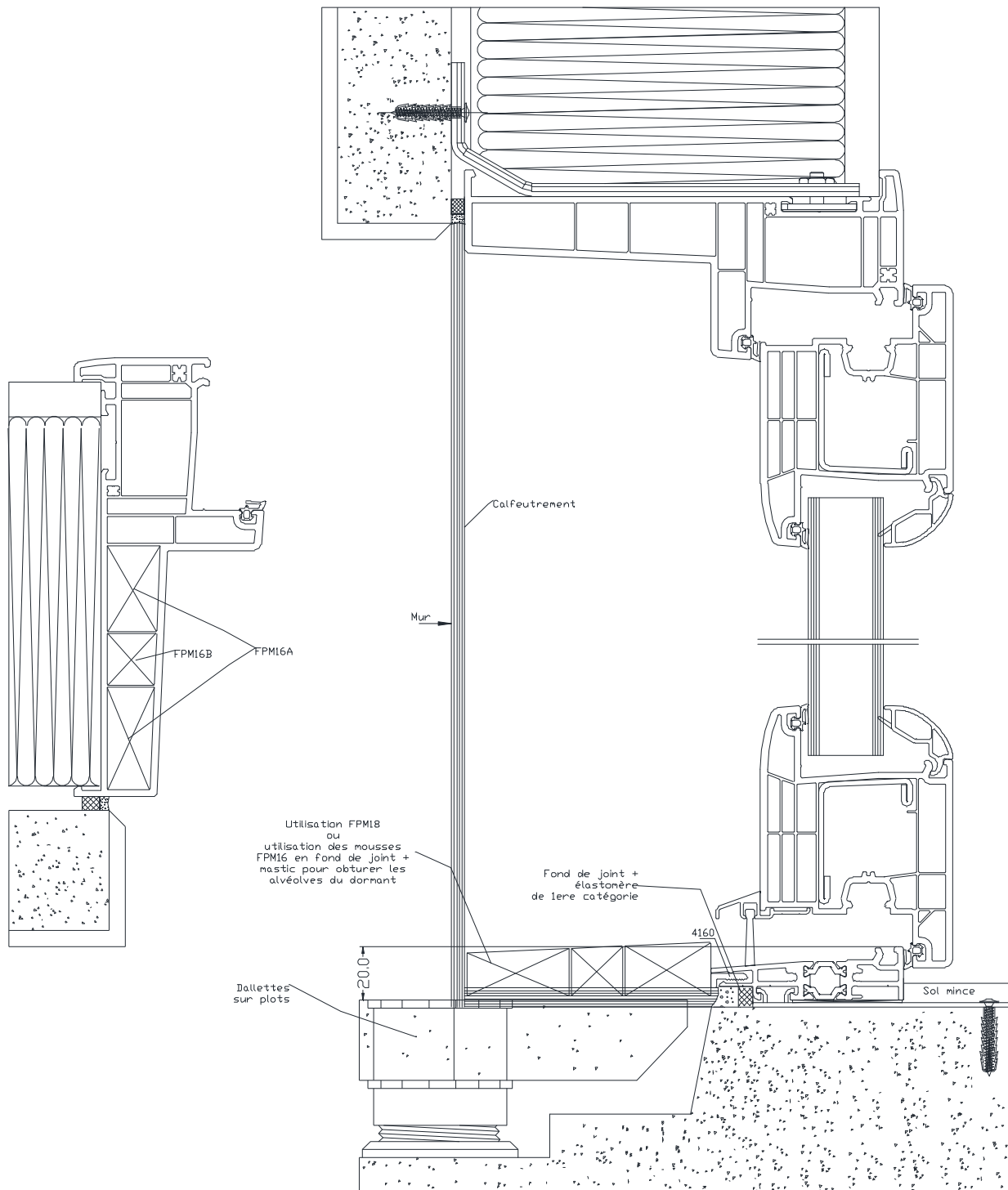
Mise en œuvre coté extérieur avec calfeutrement en applique extérieure



Mise en oeuvre coté extérieur avec calfeutrement en applique extérieure



Mise en oeuvre avec seuil FPA90 sur sol mince



Mise en oeuvre avec seuil FPA90 sur sol épais

