

Valide du **27 mars 2024**

Au **28 février 2025**

Sur le procédé

AWS 60 BG

Titulaire : Société Schüco International SCS

Internet : www.schuco.fr

Descripteur :

Le système AWS 60 BG sont des fenêtres et portes-fenêtres à la française à 1 ou 2 vantaux (associées ou non à une partie fixe), soit à la française ou à soufflet, soit oscillo-battante, dont les cadres dormants sont réalisés avec des profilés en aluminium à rupture de pont thermique.

Les dimensions maximales sont définies :

- pour les fabrications non certifiées dans le Dossier Technique,
- pour les fabrications certifiées dans le Certificat de Qualification.

Groupe Spécialisé n°06 - Composants de baies et vitrages.

Famille de produit/Procédé : Fenêtre à la française oscillo-battante ou à soufflet en aluminium à coupure thermique

Versions du document

Version	Description	Rapporteur	Président
V2	<p>Cette version annule et remplace l'Avis Technique 06/14-2216_V1</p> <p>Cette version intègre les modifications suivantes :</p> <ul style="list-style-type: none"> - Dormant réf. 517430,517490,517500. - Pièces d'appui réf. 478400, 478390, 485030, 485040. - Fourrure d'épaisseurs réf. 478430/40/50/60/70/80. - Accessoires : réf.244058, 268992/93, 268994/95. 	Hubert LAGIER	Pierre MARTIN
V3	<p>Cette version annule et remplace l'Avis Technique 06/14-2216_V2.</p> <p>Cette version, présentée au GS6 du 14/12/2023, intègre la suppression suivante :</p> <ul style="list-style-type: none"> - Ruban adhésif de la société 3M™. 	Yann FAISANT	Pierre MARTIN

AVANT-PROPOS

Les avis techniques et les documents techniques d'application, désignés ci-après indifféremment par Avis Techniques, sont destinés à mettre à disposition des acteurs de la construction **des éléments d'appréciation sur l'aptitude à l'emploi des produits ou procédés** dont la constitution ou l'emploi ne relève pas des savoir-faire et pratiques traditionnels.

Le présent document qui en résulte doit être pris comme tel et n'est donc **pas un document de conformité à la réglementation ou à un référentiel d'une « marque de qualité »**. Sa validité est décidée indépendamment de celle des pièces justificatives du dossier technique (en particulier les éventuelles attestations réglementaires).

L'Avis Technique est une démarche volontaire du demandeur, qui ne change en rien la répartition des responsabilités des acteurs de la construction. Indépendamment de l'existence ou non de cet Avis Technique, pour chaque ouvrage, les acteurs doivent fournir ou demander, en fonction de leurs rôles, les justificatifs requis.

L'Avis Technique s'adressant à des acteurs réputés connaître les règles de l'art, il n'a pas vocation à contenir d'autres informations que celles relevant du caractère non traditionnel de la technique. Ainsi, pour les aspects du procédé conformes à des règles de l'art reconnues de mise en œuvre ou de dimensionnement, un renvoi à ces règles suffit.

Table des matières

1.	Avis du Groupe Spécialisé	5
1.1.	Définition succincte	5
1.1.1.	Description succincte	5
1.1.2.	Mise sur le marché	5
1.1.3.	Identification	5
1.2.	AVIS	5
1.2.1.	Domaine d'emploi accepté	5
1.2.2.	Appréciation sur le procédé	6
1.2.3.	Prescriptions Techniques	8
1.3.	Remarques complémentaires du Groupe Spécialisé	10
1.4.	Annexes de l'Avis du Groupe Spécialisé	11
2.	Dossier Technique	12
2.1.	Données commerciales	12
2.1.1.	Coordonnées	12
2.2.	Description	12
2.3.	Constituants définis dans l'ETA-07/0120 de la société Schüco International KG	12
2.3.1.	Profilés adaptateur aluminium	12
2.3.2.	Mastic silicone désigné dans l'ETA-07/0120 et bénéficiant du label SNJF-VEC	12
2.4.	Constituants définis dans l'ATE ETA-07/0120	12
2.4.1.	Nœud de collage	12
2.4.2.	Profilés aluminium à rupture de pont thermique	12
2.4.3.	Profilés aluminium	13
2.4.4.	Profilés polyamide PA66	13
2.4.5.	Profilé PVC	13
2.4.6.	Profilé d'étanchéité	13
2.4.7.	Accessoires	13
2.4.8.	Quincaillerie	14
2.5.	Eléments	15
2.5.1.	Cadre dormant	15
2.5.2.	Cadre ouvrant	16
2.5.3.	Ferrage	16
2.5.4.	Vitrage	16
2.5.5.	Dimensions maximales tableau (Ht x Lt en m)	17
2.6.	Fabrication	17
2.6.1.	Fabrication des profilés	17
2.6.2.	Fabrication des Fenêtres	18
2.7.	Contrôles de fabrication	18
2.7.1.	Coupures thermiques	18
2.7.2.	Profilés aluminium	18
2.7.3.	Profilés avec coupure thermique	18
2.7.4.	Profilés PVC	18

2.7.5. Vitrage isolant	18
2.8. Système d'étanchéité	19
2.9. Mise en œuvre	19
2.10. Nettoyage.....	19
2.10.1.Double vitrage.....	19
2.10.2.Élément en aluminium anodisé ou laqué.....	19
2.11. Maintenance	19
2.12. Résultats expérimentaux	19
2.13. Références.....	20
2.13.1.Données Environnementales.....	20
2.13.2.Références chantier	20
2.14. Annexes du Dossier Technique	21

1. Avis du Groupe Spécialisé

Le Groupe Spécialisé n° 06 - Composants de baies et vitrages de la Commission chargée de formuler les Avis Techniques a examiné, le 14 décembre 2023, le système AWS 60 BG, présenté par la Société Schüco International SCS. Il a formulé, sur ce procédé, le Document Technique d'Application ci-après. L'avis a été formulé pour les utilisations en France métropolitaine.

1.1. Définition succincte

1.1.1. Description succincte

Le système AWS 60 BG sont des fenêtres et portes-fenêtres à la française à 1 ou 2 vantaux (associées ou non à une partie fixe), soit à la française ou à soufflet, soit oscillo-battante, dont les cadres dormants sont réalisés avec des profilés en aluminium à rupture de pont thermique.

Les dimensions maximales sont définies :

- pour les fabrications non certifiées dans le Dossier Technique,
- pour les fabrications certifiées dans le Certificat de Qualification.

1.1.2. Mise sur le marché

Les produits doivent faire l'objet d'une déclaration des performances (DdP) lors de leur mise sur le marché conformément au règlement (UE) n° 305/2011 article 4.1.

Les produits conformes à cette DdP sont identifiés par le marquage CE.

En application du règlement UE n° 305/2011, le système « Schüco SFC 85 SG » fait l'objet d'une déclaration de performances établie par le fabricant sur la base de l'Agrement Technique Européen ETA-07/0120 utilisé en tant qu'Évaluation Technique Européenne.

1.1.3. Identification

1.1.3.1. Profilés aluminium à rupture de pont thermique

Le sertissage des barrettes est réalisé par les sociétés, Alueuropa(ES-Ciempozuelos), Aluminios Cortizo (ES-Padron), Aluminium France Extrusion (80-Ham), Aluminium France Extrusion (89-Saint-Florentin), Extrusiones de Toledo (ES-Tolède), Sapa Extrusion Avintes (PT-Pedroso), Sapa Lacal (81-Le-Garric), Sapa Profilés Kft (HU-Székesfehérvár), Sapa Profilés Nord/Ouest (02-Pinon), Sapa Profilés Nord/Ouest (36-Châteauroux), Sapa Profilés Puget (83-Puget-sur-Argens).

Les profilés avec coupure thermique en polyamide sont marqués à la fabrication selon les prescriptions de marquage des règles de certification « QB-Profilés aluminium à rupture de pont thermique (QB 49) ».

1.1.3.2. Profilés adaptateur aluminium

Le profilé adaptateur réf. 354127 est marqué à la fabrication tous les 50 cm, au dos de la zone de collage, par les indications suivantes :

SCHÜCO - 354217 - XXX (numéro de semaine) - XX (numéro d'année) - XXX (sigle de l'anodiseur).

1.1.3.3. Fenêtres

Les fabrications certifiées sont identifiées par le marquage de certification, les autres n'ont pas d'identification prévue.

1.2. AVIS

1.2.1. Domaine d'emploi accepté

Le domaine d'emploi est prévu pour les dimensions indiquées au paragraphe *Dimensions maximales* du dossier technique établi par le demandeur. Pour les fabrications certifiées, des dimensions supérieures peuvent être envisagées. Elles sont alors précisées dans le Certificat de Qualification attribué au menuisier.

Pour des conditions de conception conformes au paragraphe 1.2.3.1 : fenêtre extérieure mise en œuvre en France métropolitaine :

- en applique intérieure et isolation intérieure dans : des murs en maçonnerie ou en béton,
- en tableau et isolation intérieure dans : des murs en maçonnerie ou en béton,
- en rénovation sur dormant existant,
- en tableau avec isolation par l'extérieur (enduit sur isolant et/ou bardage) dans : des murs en maçonnerie ou en béton,
- en applique extérieure avec isolation par l'extérieur (bardage) dans : des murs en maçonnerie ou en béton à l'exclusion des ouvrages prévus dans les préconisations des guides « Protection contre l'incendie des façades béton ou maçonnerie revêtues de systèmes d'isolation thermique extérieure par enduit sur polystyrène expansé (ETICS-PSE) – avril 2016 » et « Protection contre l'incendie des façades béton ou maçonnerie revêtues de systèmes d'isolation thermique extérieure par bardage rapporté ventilé – Septembre 2017»,
- en façade légère.

En travaux de rénovation lorsque la RT existant est applicable, ce système peut être mis en œuvre :

- dans les bâtiments soumis à la RT existant par éléments (arrêté du 3 mai 2007) jusqu'au 31 décembre 2017,
- dans les bâtiments relevant de la RT existant globale selon l'arrêté du 13 juin 2008.

Dans certains cas, ce système de fenêtre ne permettra pas d'être mis en œuvre dans les bâtiments relevant de la RT existant par élément car le coefficient de transmission thermique des fenêtres U_w devra être inférieur ou égal à 1,9 W/m²K (arrêté du 22 mars 2017).

1.2.2. Appréciation sur le procédé

1.2.2.1. Satisfaction aux lois et règlements en vigueur et autres qualités d'aptitude à l'emploi

Stabilité

Les fenêtres AWS 60 BG présentent une résistance mécanique permettant de satisfaire à la seule disposition spécifique aux fenêtres figurant dans les lois et règlements et relative à la résistance sous les charges dues au vent.

Pour la pose en tableau et en applique extérieure, il conviendra de mettre en place, en feuillure, des limiteurs d'ouverture.

Sécurité

La sécurité des usagers du système AWS 60 BG n'est pas mise en cause du fait des dispositions permettant de pallier les conséquences d'une éventuelle défaillance du collage des produits verriers.

Des essais ont montré que même dans cette hypothèse, le calage correct du vitrage permettait, à lui seul, le maintien du vitrage lors des manœuvres d'ouverture et fermeture, et, associé au profil EPDM monté sur l'aile du dormant s'opposait à la chute du vitrage sous l'effet du vent en dépression, lorsque la fenêtre était fermée.

La sécurité aux chutes des personnes n'est pas évaluée dans le présent document. Il conviendra de l'évaluer au cas par cas.

Sécurité en cas d'incendie

Elle n'est pas mise en cause par l'application du principe de fixation des vitrages par collage. La convenance doit être appréciée dans les mêmes conditions que pour des fenêtres dont la fixation des vitrages de même nature est traditionnelle. Elle est à examiner selon la réglementation et le classement du bâtiment.

Prévention des accidents lors de la mise en œuvre

Le procédé ne dispose pas d'une Fiche de Données de Sécurité (FDS). L'objet de la FDS est d'informer l'utilisateur de ce procédé sur les dangers liés à son utilisation et sur les mesures préventives à adopter pour les éviter, notamment par le port d'équipements de protection individuelle (EPI).

Stabilité en zone sismique en façade légère

L'AVIS est basé sur l'arrêté du 22 octobre 2010 modifié.

Lorsque les fenêtres AWS 60 BD sont intégrées dans une façade légère avec le profilé réf. 373610, cette façade légère devra être dimensionnée en tenant compte des effets de l'action sismique selon les zones de sismicité et les catégories de bâtiments requises.

Pose en zones sismiques

Le présent système ne présentant pas d'éléments de remplissage supérieurs à 4 m², il n'y a pas lieu d'apporter de justifications particulières (conformément au "Guide de dimensionnement parasismique des éléments non structuraux du cadre bâti" de septembre 2014).

Isolation thermique

La faible conductivité du polyamide assurant la coupure thermique confère aux cadres ouvrants et dormants, une isolation thermique permettant de limiter l'apparition des phénomènes de condensation superficielle et les déperditions au droit des profilés.

En l'absence d'une justification particulière par calcul de l'ouvrage en fonction des conditions hygrothermiques, il existe un risque d'apparition de condensation passagère sur l'ouvrant réf. 331620.

Dans certains cas, ce système de fenêtre ne permettra pas d'être mis en œuvre dans les bâtiments relevant de la RT existant par élément car le coefficient de transmission thermique des fenêtres U_w devra être inférieur ou égal à 1,9 W/m²K (arrêté du 22 mars 2017).

Etanchéité à l'air et à l'eau

Elles sont normalement assurées par les fenêtres AWS 60 BG.

Il est à noter que la détérioration de la garniture de joint central, particulièrement exposée en traverse basse dans le cas de la porte-fenêtre, entraînerait une altération des caractéristiques de la fenêtre.

Perméabilité à l'air des bâtiments

En fonction du classement vis-à-vis de la perméabilité à l'air des fenêtres, établi selon la NF EN 12207, le débit de fuite maximum sous une différence de pression de 4 Pa obtenu par extrapolation est :

- Classe A*2 : 3,16 m³/h.m²,
- Classe A*3 : 1,05 m³/h.m²,
- Classe A*4 : 0,35 m³/h.m².

Ces débits sont à mettre en regard de l'exigence de l'article 20 de l'arrêté du 24 mai 2006 et celles de l'article 17 de l'arrêté du 26 octobre 2010 relatif aux caractéristiques thermiques des bâtiments nouveaux et parties nouvelles de bâtiment.

Données environnementales

Le système AWS 60 BG ne dispose d'aucune déclaration environnementale (DE) et ne peut donc revendiquer aucune performance environnementale particulière. Il est rappelé que les DE n'entrent pas dans le champ d'examen d'aptitude à l'emploi du système.

Aspects sanitaires

Le présent avis est formulé au regard de l'engagement écrit du titulaire de respecter la réglementation, et notamment l'ensemble des obligations réglementaires relatives aux produits pouvant contenir des substances dangereuses, pour leur fabrication, leur intégration dans les ouvrages du domaine d'emploi accepté et l'exploitation de ceux-ci. Le contrôle des informations et déclarations délivrées en application des réglementations en vigueur n'entre pas dans le champ du présent avis. Le titulaire du présent avis conserve l'entière responsabilité de ces informations et déclarations.

Accessibilité aux handicapés

Le système, tel que décrit dans le Dossier Technique établi par le demandeur, ne dispose pas d'une solution de seuil permettant l'accès des handicapés aux bâtiments relevant de l'arrêté du 30 novembre 2007.

Entrée d'air

Ce système de fenêtre permet la réalisation d'un type d'entailles en façade sur le dormant réf. 349620, conforme aux dispositions du Cahier du CSTB 3376 pour l'intégration d'entrée d'air (certifiées ou sous Avis Technique).

De ce fait, ce système permet de satisfaire l'exigence de l'article 13 de l'arrêté du 3 mai 2007 relatif aux caractéristiques thermiques et à la performance énergétique des bâtiments.

Informations utiles complémentaires

- a) Éléments de calcul thermique lié au produit
Éléments de calcul thermique, facteur solaire et transmission lumineuse et lié au produit. Les performances thermo optique du système ont fait l'objet d'une évaluation notamment au regard de la RT existante à partir des calculs thermiques cités au paragraphe 2.12 « Résultats expérimentaux » (BV20-1415).
- b) Réaction au feu
Il n'y a pas eu d'essais dans le cas présent.

1.2.2.2. Durabilité - Entretien

Le risque de désordre à envisager est celui d'une défaillance accidentelle du mastic. Les conséquences de ce risque vis-à-vis de la sécurité sont limitées par la présence des dispositifs s'opposant à la chute des produits verriers (calage du vitrage, profilés EPDM sur dormant lorsque le vantail est fermé).

La qualité du polyamide de pontage et sa mise en œuvre dans les profilés, régulièrement autocontrôlée, sont de nature à permettre la réalisation de fenêtres dont le comportement dans le temps est équivalent à celui des fenêtres traditionnelles en aluminium avec les mêmes sujétions d'entretien.

Les fenêtres AWS 60 BG sont en mesure de résister aux sollicitations résultant de l'emploi et les éléments susceptibles d'usure (quincailleries, profilés complémentaires d'étanchéité) sont aisément remplaçables.

Cas du collage par mastic silicone

La durabilité des collages et des vitrages composés mis en œuvre est considérée comme satisfaisante, dans la mesure où les dispositions du procédé AWS 60 BG respectent les prescriptions du paragraphe 2.5 du Cahier des prescriptions techniques « Vitrages extérieurs collés » (*e-Cahier du CSTB 3488_V2* de mars 2011) relatives au VEC bordé.

Dans le cas de désordres relatifs au collage, le cadre vitré détérioré doit être remplacé. Une réparation réalisée en atelier, conformément au paragraphe 4.2.2 de l'*e-Cahier du CSTB 3488_V2*, confère à l'élément de fenêtre réparé la même durabilité que celle attendue d'un élément d'origine.

Dans le cas de bris accidentel d'un vitrage, il est nécessaire de procéder à la dépose du vantail et de réaliser :

- Soit un remplacement par un vantail stocké à cet effet.
- Soit une réparation, réalisée en atelier conformément au paragraphe 4.2.2 de l'*e-Cahier du CSTB 3488_V2*, sachant que le cadre endommagé est collé depuis moins de 2 ans et que le mastic précédemment utilisé est disponible pour la réalisation du nouveau collage.

1.2.2.3. Fabrication et contrôle

Cet avis est formulé en prenant en compte les contrôles et modes de vérifications de fabrication décrits dans le Dossier Technique Etabli par le Demandeur (DTED).

Profils aluminium à rupture de pont thermique

Les dispositions prises par les sociétés Alueuropa (ES-Ciempozuelos), Aluminios Cortizo (ES-Padron), Aluminium France Extrusion (80-Ham), Aluminium France Extrusion (89-Saint-Florentin), Extrusiones de Toledo (ES-Tolède), Sapa Extrusion Avintes (PT-Pedroso), Sapa Lacal (81-Le-Garric), Sapa Profilés Kft (HU-Székesfehérvár), Sapa Profilés Nord/Ouest (02-Pinon), Sapa Profilés Nord/Ouest (36-Châteauroux), Sapa Profilés Puget (83-Puget-sur-Argens). dans le cadre de marque de qualité « QB-Profilés aluminium à rupture de pont thermique (QB 49) » pour les profils avec rupture de pont thermique, sont propres à assurer la constance de qualité des profils.

Profilé adaptateur aluminium

L'extrusion et les traitements de surface du profilé adaptateur réf. 354127 sont conformes à l'ETA-07/0120. Les autocontrôles font l'objet de convention avec un organisme notifié.

Autres profils aluminium

Les traitements de surface doivent répondre aux spécifications de la norme NF P 24-351/A2 et disposer d'un certificat de Qualification. Ils font l'objet du label Qualanod pour l'anodisation, et Qualicoat pour le laquage.

Réalisation du collage

Le système qualité de l'atelier de collage VEC, réalisé par des sociétés spécialisées selon les directives de la société Schüco International SCS, est suivi par un organisme (PASS VEC ou équivalent), conformément au Guide EOTA n° 002, et au CPT de l'e-Cahier du CSTB 3488_V2.

Fenêtres

La fabrication des fenêtres est réalisée par des entreprises assistées techniquement par la société Schüco International SCS.

Chaque unité de fabrication peut bénéficier d'un Certificat de Qualification constatant la conformité du produit à la description qui en est faite dans le Dossier Technique et précisant les caractéristiques A*E*V* complétées dans le cas du Certificat ACOTHERM par les performances thermiques et acoustiques des fenêtres fabriquées.

Les fenêtres certifiées portent sur la traverse haute du dormant : les marques de qualité, les références de marquage ainsi que les classements attribués, selon les modèles ci-dessous :



ou dans le cas des produits certifiés ACOTHERM



x et y selon tableaux ACOTHERM

Pour les fenêtres destinées à être mises sur le marché, les contrôles de production usine (CPU) doivent être exécutés conformément au paragraphe 7.3 de la NF EN 14351-1+ A2. Les fenêtres certifiées par le CSTB satisfont aux exigences liées à ces contrôles.

1.2.2.4. Mise en œuvre

Ce procédé peut s'utiliser sans difficulté particulière dans un gros-œuvre de précision normale.

1.2.3. Prescriptions Techniques

1.2.3.1. Conditions de conception

Les fenêtres doivent être conçues compte tenu des performances prévues par le document NF DTU 36.5 P3 en fonction de leur exposition.

De façon générale, la flèche de l'élément le plus sollicité sous la pression de déformation P1 telle qu'elle est définie dans ce document, doit être inférieure au 1/150^{ème} de sa portée sans pour autant dépasser 15 mm sous 800 Pa.

Les vitrages isolants utilisés doivent bénéficier du droit d'usage de la marque de certification CEKAL qualification VEC, et devront justifier des contraintes supportées par les produits verriers et des efforts appliqués au système de scellement sous l'action des agents climatiques et des variations d'altitude.

Les tolérances dimensionnelles de vitrage isolant ne doivent pas excéder ± 2 mm.

Les épaisseurs de verre sont déterminées selon les prescriptions des paragraphes 2.3.1.3 et 2.3.1.4 du CPT de l'e-Cahier du CSTB 3488_V2 - mars 2011.

Les vitrages isolants utilisés doivent présenter un indice de pénétration d'humidité « I » du système de scellement inférieur à 0,1 du fait de la position des orifices d'aération de la feuillure à verre, derrière le plan d'étanchéité à l'air de la fenêtre.

Les chants des produits verriers du vitrage isolant ne doivent pas présenter d'arêtes vives, ni d'état de surface susceptible de causer des blessures, notamment pendant les opérations d'entretien de la fenêtre.

Dans le cas de vitrages d'épaisseur de verre supérieure à 10 mm, le fabricant devra s'assurer, par voie expérimentale, que la conception globale de la fenêtre (ferrage, profilés) permet de satisfaire aux critères mécaniques spécifiques prévus par la norme NF P 20-302.

Les jeux nécessaires à la mise en place du profilé adaptateur dans son logement doivent être résorbés lorsque cet assemblage est réalisé. Cet assemblage implique, notamment, que soient pris en compte les tolérances de fabrication et le type de traitement de surface (anodisation) des profilés porteurs de ce logement. Le contrôle des écarts dimensionnels dans cet assemblage doit être conforme au Cahier des Charges imposé par la société Schüco International SCS aux sociétés qui réalisent l'extrusion.

La feuillure ouvrante est aérée par des rainures oblongues de 5 × 20 mm avec mastic silicone sur les deux toiles en traverse basse du profilé ouvrant réf. 331620.

La vérification de la limitation des efforts sur le système de scellement des vitrages isolants à 650 N/m de longueur de joint, est déterminée selon les prescriptions du paragraphe 2.5.2.4. du CPT de l'e-Cahier du CSTB 3488_V2 - mars 2011.

Dans le cas où un produit verrier serait muni d'une couche sur sa face 4, il conviendrait de complètement l'enlever sur la totalité de la surface structurale d'adhésion.

Le système ne permet pas la mise en place de profilés meneaux ou traverses ouvrant.

Pour chaque chantier, et conformément au règlement technique de l'ATE du produit de collage utilisé, les justifications de convenance au projet doivent être effectuées :

a) Par le fabricant de mastic de collage

Vérification de la compatibilité physico-chimique entre les matériaux et produits en contact ou au voisinage les uns des autres ; une couche ou un opacifiant sur plage de collage verrière, le mastic de scellement du vitrage isolant, l'intercalaire de feuilleté, notamment, requièrent une attention particulière.

Contrôle du calcul de section du mastic de collage.

Sur éprouvettes prélevées dans les produits verriers destinés au chantier considéré, essai de convenance permettant de vérifier l'adhérence du mastic de collage et de choisir le solvant de nettoyage ainsi que le primaire éventuel. Les essais (pelage et adhésivité-cohésion) et les critères d'appréciation (rupture de type cohésif à 100 % et contrainte de rupture) sont spécifiés dans le règlement technique de l'ATE du produit de collage.

Nota : les vitrages trempés émaillés ou à couche font appel à des méthodes d'essais particulières (taille des éprouvettes, dispositifs d'essais).

b) Par le fabricant de vitrage isolant

Calcul du dimensionnement des produits verriers, bénéficiant du droit d'usage de la marque de certification CEKAL qualification VEC, et du joint de scellement prenant en compte les paramètres à considérer pour le chantier concerné, l'épaisseur du composant verrier extérieur (monolithique ou constituant extérieur d'un verre feuilleté) devant être supérieure ou égale à 6 mm afin que la largeur d'appui du vitrage sur la cale soit au minimum de 3 mm.

1.2.3.2. Conditions de fabrication

Fabrication des profilés aluminium à rupture de pont thermique

Les traitements de surface doivent être exécutés en prenant les précautions définies dans le Dossier Technique, notamment pour les ouvrages situés en bord de mer.

Les profilés avec rupture thermique en polyamide/PVC bénéficient de la marque de qualité « QB-Profilés aluminium à rupture de pont thermique (QB 49) ».

Profilés adaptateur aluminium

L'anodisation du profilé adaptateur réf. 354127 doit répondre aux spécifications de l'ETA-07/0120 (épaisseur minimale 15 µm).

Autres profilés aluminium

Les traitements de surface des autres profilés aluminium doivent répondre aux spécifications de la norme NF P 24-351/A2 et disposer d'un certificat de Qualification. Les traitements de surface doivent être exécutés en prenant les précautions définies dans le Dossier Technique, notamment pour les ouvrages situés en bord de mer. Ces traitements doivent également être réalisés sur les profilés recevant le collage du vitrage.

Fabrication des profilés d'étanchéité

Les profilés en EPDM réf. 224919 et 244056 doivent être conformes à la norme NF EN 12365-1.

La société Schüco International SCS doit vérifier à la réception leur géométrie et leur tenue dans la gorge d'un profilé dormant.

Fabrication des profilés PVC

Les références de la composition vinylique utilisée sont celles du *tableau 1* de l'AVIS.

Les méthodes d'essais à utiliser sont celles indiquées dans la norme NF EN 12608 ou la norme NF T 54-405.

Fabrication des fenêtres

Les fenêtres doivent être fabriquées selon les techniques répondant aux normes des fenêtres métalliques, mais avec une tolérance dimensionnelle réduite. Le jeu de fonctionnement entre dormant et vantail doit être réalisé avec une tolérance inférieure à ± 1 mm, les cadres devant par ailleurs être réalisés avec une tolérance de 0,5 mm sur les dimensions.

Le dispositif empêchant tout glissement de la paumelle haute visible est constitué par une vis réf. 205964, traversant les corps dormant de la paumelle haute de chaque vantail.

La différence de planéité acceptable entre les surfaces de collage de l'adaptateur réf. 354127 et du verre intérieur est de 1 mm, et doit être contrôlée avec une jauge d'épaisseur.

Le collage VEC des vitrages extérieurs doit être réalisé selon les prescriptions du CPT de l'e-Cahier du CSTB 3488_V2.

La mise en œuvre des vitrages sera faite conformément au NF DTU 39 P1-1 (octobre 2006), sachant que la longueur des cales d'assise des ouvrants doit être supérieure au double de celle préconisée, conformément au paragraphe 2.5.2.1 du CPT de l'e-Cahier du CSTB 3488_V2. De plus, elles ne doivent pas interrompre l'aération de la feuillure à verre des vitrages.

En cas d'utilisation de verrouillage complémentaire réf. 243210, une cale périphérique doit être ajoutée au droit de ce ferrage pour limiter la torsion du profilé ouvrant.

La fabrication des fenêtres doit faire l'objet d'un contrôle à chaque stade de l'exécution.

Les contrôles sur les fenêtres bénéficiant du Certificat de Qualification NF « fenêtres et blocs-baies PVC et aluminium RPT » associée à la marque CERTIFIÉ CSTB CERTIFIED (NF 220) doivent être exécutés selon les modalités et fréquences retenues dans le règlement.

Pour les fabrications n'en bénéficiant pas, il convient de vérifier le respect des prescriptions techniques ci-dessus et en particulier le classement A* E* V* des fenêtres.

Sauf dispositions particulières, certaines configurations de fenêtres oscillo-battantes ou à soufflet (dimensions, poids de vitrages, positionnement de poignée) peuvent conduire à un effort d'amorçage de fermeture de la position soufflet du vantail supérieur à 100 N.

1.2.3.3. Conditions de mise en œuvre

Cas des travaux neufs

Les fenêtres doivent être mises en œuvre individuellement dans un mur lourd (maçonnerie ou béton), en respectant les conditions limites d'emploi, et selon les modalités du NF DTU 36.5.

Les fixations doivent être conçues de façon à ne pas diminuer l'efficacité de la coupure thermique.

La liaison entre gros-œuvre et dormant doit comporter une garniture d'étanchéité.

Pour une mise en œuvre en applique intérieure avec rejingot décalé, le dormant doit être équipé en traverse basse de l'obturateur réf. 244516 clipé, et en pied de montant d'équerre support d'étanchéité réf. 135590 (ou 134050 ou 135580) fixé par une vis.

Pour une mise en œuvre en tableau, le cadre dormant doit être équipé en traverse basse de l'obturateur réf. 244516 clipé.

Cas de la rénovation

La mise en œuvre en rénovation sur dormants existants doit s'effectuer selon les modalités du NF DTU 36.5.

Les dormants des fenêtres existants doivent être reconnus sains, et leurs fixations au gros-œuvre suffisantes.

L'étanchéité entre gros-œuvre et dormant doit être si besoin rétabli.

Une étanchéité complémentaire est nécessaire à la liaison du dormant avec celui de la fenêtre à réhabiliter. L'habillage prévu doit permettre l'aération de ce dernier.

Pour une mise en œuvre en rénovation, le cadre dormant doit être équipé en traverse basse de l'obturateur réf. 244516 clipé.

Appréciation globale

L'utilisation du procédé dans le domaine d'emploi accepté (cf. paragraphe 1.2.1) est appréciée favorablement.

1.3. Remarques complémentaires du Groupe Spécialisé

En période froide, et en absence de justification contraire, le profilé ouvrant réf. 331620 peut être le siège de condensations passagères.

Dans certaines configurations, ce système de fenêtre ne permettra pas d'être mis en œuvre dans les bâtiments relevant de la RT existant par élément car le coefficient de transmission thermique des fenêtres U_w peut être strictement supérieur à 1,9 W/m²K (arrêté du 22 mars 2017).

1.4. Annexes de l'Avis du Groupe Spécialisé

Tableau 1 – Compositions vinyliques utilisées, références, coloris

Fabricant		PVC BEGRA
Référence		EGLP 070-25-23
Code de certification		Sans
Caractéristiques	Masse volumique (g/cm ³)	1,59 ± 0,02
	Taux de cendres (%)	
	Point Vicat (°C)	79
	D.H.C. (min)	
Coloris		Gris anthracite
Destination		Obtuteur (réf. 244516)

2. Dossier Technique

Issu du dossier établi par le titulaire

2.1. Données commerciales

2.1.1. Coordonnées

Titulaire : Société Schüco International SCS
 ZI 4 6 route de Saint Hubert
 BP 3
 FR-78612 Le Perray en Yvelines Cedex
 Tél. : 01 34 84 22 00
 Internet : www.schuco.fr

2.2. Description

Les fenêtres AWS 60 BG sont des fenêtres et portes-fenêtres à la française et oscillo-battantes, 1 ou 2 vantaux, ou à soufflet. Elles sont réalisées à partir de profilés en aluminium laqué ou anodisé, à rupture de pont thermique pour les dormants et dont les produits verriers ouvrants sont maintenus par collage avec un mastic silicone entre la face 4 du vitrage isolant, objet de l'ETA-07/0120 et un profil adaptateur réf. 354127 en alliage d'aluminium anodisé solidaire du cadre. Revêtement : thermolaquage ou anodisation.

La dénomination du procédé correspond à :

- AWS 60 : Aluminium Windows Système 60,
- BG : Block Glazing - vitrage collé.

2.3. Constituants définis dans l'ETA-07/0120 de la société Schüco International KG

2.3.1. Profilés adaptateur aluminium

• Profilé extrudé réf. 354127 en alliage d'aluminium EN AW6060 conforme aux normes NF EN 573-3 (composition chimique) et NF EN 755-2 (caractéristiques mécaniques), recevant un traitement anodique classe 15 exclusivement en teinte bronze E6/1003, conforme au Cahier des Charges Schüco (annexe CDC-95.001), à la norme NF A 91-450 et sous label QUALANOD, d'origine Aluminium France Extrusion à Saint-Florentin (FR-89).

2.3.2. Mastic silicone désigné dans l'ETA-07/0120 et bénéficiant du label SNJF-VEC

- Sikasil® SG-500 de la société Sika® Engineering Silicones SRL (ETA-03/0038).
- DC 993 et DC 895 de la société Dow Corning (ETA-01/0005).
- TREMCO SG 490 (VEC 90) et TREMCO SG 4999 (VEC 99) de la société Tremco illbruck Production (ETA-05/0005).

2.4. Constituants définis dans l'ATE ETA-07/0120

2.4.1. Nœud de collage

- Mastic silicone de calfeutrement Proglaze LMA de la société Tremco illbruck.
- Espaceur TN251 (V2200) en mousse PU de la société Tremco illbruck de section 6,4 × 9 mm.
- Fond de joint sapin Silicone : P1393 de la société Tremco illbruck.
- Cale d'assise en silicone de la société Tremco illbruck 80 Shores A de dimensions 100 x 28 × 4,5.

2.4.2. Profilés aluminium à rupture de pont thermique

- Dormants :
 - réf. 341140, 371960, 349840, 371950, 349600, 371970, 341130, 349820, 349620, 341150, 370990 (de base),
 - réf. 340370, 349610, 371980 (à aile de recouvrement),
 - réf. 349590, 371920, 371930, 371940, 355620 (monobloc),
 - réf. 373610 (de façade légère),
 - réf. 517430, 517490, 517500.
- Meneaux - traverses dormant : réf. 355870 (feuillure fixe /fixe ou fixe/ouvrant), 340110, 340120, 340790, 340800, 340810, 340130, 340 160, 340170.

- Battement monobloc : réf. 349940.

2.4.3. Profilés aluminium

- Ouvrants : réf. 331 620 (avec recouvrement).
- Profils complémentaires dormant de base :
 - bavette : réf. 180270, 180280, 180290, 180300, 180310, 180320,
 - pièce d'appui : réf. 356400, 478400, 478390, 485030, 485040
 - support bavette à accroche tôle : réf. 331540,
 - fourrure d'épaisseur à accroche tôle : réf. 385750, 385760, 385770, 385780, 385790, 385800, 385810, 385820, 385830,
 - fourrure d'épaisseur en applique : réf. 158700, 332150, 158710, 332140, 158720, 331660, 158730, 348990, 158740, 478430, 478440, 478450, 478460, 478470, 478480,
 - cornière de continuité d'étanchéité : réf. 135590 (15 × 15 × 1,5 mm), 134050 (20 × 15 × 2 mm), 135580 (60 × 15 × 2 mm),
 - couvre-joint à cliper : réf. 184430, 184440, 184450, 184460,
 - couvre-joint à accroche tôle : réf. 331490, 331500, 331510, 331520, 331530.
- Profils complémentaires dormant à aile de recouvrement :
 - bavette : réf. 344740,
 - habillage : cornière réf. 134750,
 - appui : réf. 344540, 344550 et 344530.
- Profils complémentaires dormant :
 - parclose : réf. 188730, 184090, 188670, 184080, 188660, 184070, 188650, 184060, 188640, 184050, 183800, 184040, 306800, 184030, 184020, 184010.

2.4.4. Profilés polyamide PA66

Tringle de quincaillerie : réf. 277870, 277871, 277876 « hybride ».

2.4.5. Profilé PVC

Obturbateur pied de coquille extérieure dormant : réf. 244516.

2.4.6. Profilé d'étanchéité

Profilés EPDM selon norme NF P 85-302 et tolérances selon NF T 47-001 catégorie E2.

- Profilé d'étanchéité central :
 - réf. 224068 - couleur : noir.
Angle moulé réf. 224069 - coloris noir.
 - réf. 244513 - couleur : noir.
Angle moulé réf. 224514 - coloris noir.
- Profilé d'étanchéité de frappe et de vitrage dormant :
 - réf. 224919 - couleur : noir.
- Profilé d'étanchéité de frappe battement et meneau-traverse dormant 355870 :
 - réf. 244056- couleur : noir.
- Profilé d'étanchéité de frappe ouvrant :
 - réf. 224310, 224920 - couleur : noir.
- Profilé d'étanchéité de vitrage dormant :
 - réf. 224063, 284238 - couleur : noir.
- Profilé d'étanchéité de parclose dormant :
 - réf. 224539, 224350, 224378, 224379 - couleur : noir,
 - réf. 244533, 244534, 244535, 244536- couleur : gris.
- Profilé d'étanchéité pour habillage dormant :
 - réf. 224544 - couleur : noir.
- Membranes d'étanchéité pour mise en œuvre isolation extérieure : réf. 246463 (largeur 250 mm), 246464 (largeur 350 mm) couleur : noir.
- Garniture d'étanchéité : réf. 244058.

2.4.7. Accessoires

- Paire d'équerres d'assemblage en alliage d'aluminium 6060 T5/T6 pour dormant : réf. 236217 (moulée, à sertir ou à goupiller), 236460 (filée, à sertir ou à goupiller), 236198 (moulée, à sertir ou à goupiller), 236462 (filée, à sertir ou à goupiller), 236199 (moulée, à sertir ou à goupiller), 236575 (filée, à sertir ou à goupiller), 226958 (moulée, à sertir ou à goupiller pour 373610).
- Équerres d'assemblage en alliage d'aluminium 6060 T5/T6, filée, à sertir pour fourrure dormant monobloc : réf. 236461 (pour 349590), 236568 (pour 371920), 236567 (pour 371930), 236566 (pour 371940), 236565 (pour 355620).

- Stabilisateur d'aile dormant en polyamide 6.6 : réf. 226945.
- Angle vulcanisé de joint central en EPDM noir : réf. 224262.
- Embout de bavette en aluminium anodisé : réf. 217588.
- Embout de pièce d'appui 356400 en mousse d'EPDM : réf. 266543.
- Embout de pièce d'appui : réf. 268992/93, 268994/95.
- Embout de fourrure d'épaisseur : réf. 268998/98.
- Clip de fixation des couvre-joints 1844. en polyamide 66 : réf. 203108.
- Équerres d'assemblage en alliage d'aluminium 6060 T5/T6, filée, à sertir pour ouvrant : réf. 235511.
- Stabilisateur d'aile ouvrant en acier inoxydable : réf. 216294.
- Paire de raccords pour assemblage mécanique meneau-traverse dormant en alliage d'aluminium 6060 T5/T6, moulée ou filée :
 - réf. 226982 (pour 355870 et 340110),
 - réf. 226984 (pour 340120, 340790, 340800, 340810), 226986 (pour réf. 340130),
 - réf. 226992 (pour 340160),
 - réf. 226996 (pour 340170).
- Paire de pièce d'étanchéité pour assemblage mécanique meneau - traverse dormant en mousse EPDM :
 - réf. 238164 / 238165 (pour 355870 et 340110),
 - réf. 238166 / 238167 (pour 340120, 340790, 340800, 340810),
 - réf. 238168 / 238169 (pour 340130),
 - réf. 238164 / 238165 (pour 340160),
 - réf. 238164 / 238165 (pour 340170).
- Embout d'étanchéité de feuillure pour assemblage mécanique meneau-traverse dormant en polyamide 66 : réf. 226945.
- Embout d'étanchéité de feuillure pour assemblage mécanique meneau-traverse dormant en PA : réf. 288291.
- Plaquette d'étanchéité pour embout de pièce d'appui en silicone : réf. 267887.
- Embout d'étanchéité supplémentaire de feuillure pour assemblage mécanique meneau-traverse dormant de 70 mm en ondulène : réf. 266465.
- Paire de pièce d'étanchéité battement en kraton noir : réf. 288196.
- Entretoise de 11 mm débitée dans le profilé 224160 au droit des fixations en aluminium.
- Support de cale pour feuillure dormant en PVC : réf. 233480.
- Clip de parclose fixe dormant sur profilé anodisé en polyamide PA 6 : réf. 203101.
- Clip de parclose fixe dormant sur profilé laqué en polyamide PA 6 : réf. 203102.
- Déflecteur sans clapet en polyamide noir : réf. 217363.
- Cale de réglage d'assise dormant en POM : réf. 218562.
- Clip de maintien du joint d'habillage 224544 en PVC : réf. 203108.
- Cale d'assise ouvrant : réf. 050734.
- Vis pour battement 349940 : réf. 205024.

2.4.8. Quincaillerie

Pièces en acier de grade 3 pour la corrosion selon la norme NF-EN 1670.

- La quincaillerie spécifique, AvanTec SimplySmart, au système est fournie par le titulaire ; référence de base en RAL9010.
- Poignées à 1 fourche : réf. 269511, 269515 (en applique).
- Poignées à 2 fourches : réf. 269531, 269532 (en applique).
- Boîtiers pour poignée à ficher : réf. 277033, 277034, 277037, 277038, 277032,
- Poignées à ficher : réf. 247003, 247035, 247658, 247291 (plus options de Design).
- Rosette de base : réf 247083.
- Organes de verrouillage : réf. 243029, 275030, 243031, 243107, 243108, 243111, 243112, 243119, 243120, 243121, 243122, 243126, 243094, 243210, 243048, 275098, 218151, 243213, 243070, 243248.
- Serrure à mortaiser : réf 277399, 211814.
- Poignées standard carré de 7mm : réf 247215, 240152.
- Equerre de renfort (poignée à fourche) : réf 243213.
- Doigt d'entraînement (poignée à fourche) : réf 277053.
- Compas OB logique 300mm : réf 277011, 277012.
- Compas OB logique 400mm : réf 277013, 277014, 277313, 277314.
- Compas OB inversé 300mm : réf 277153, 277154.
- Compas OB inversé 400mm : réf 277157, 277158, 277357, 277358.
- Faux compas OF : réf 277089, 277090, 277395, 277396.
- Compas de soufflet : 277377, 277387.
- Pivot à rotule : réf 277239, 277240, 277007, 277008, 277173, 277174.

- Limiteur d'ouverture avec blocage 90° : réf 277255, 277256.
- Renvoi d'angle avec anti-fausse manœuvre : réf 277701, 277702.
- Renvoi d'angle avec butée support : réf 277705, 277706.
- Gâche support : réf 277043, 277044, 277079, 277080, 277075, 277076.
- Gâche de verrouillage : réf 277098, 277917.
- Doigt de verrouillage à clipper : réf 277048.
- Butée : réf 277085.
- Doigt de verrouillage OF : réf 277274.
- Crémone à levier, 277119, 277120, 277121, 277122.
- Houssette : 276596.
- Compas d'arrêt pour soufflet : réf 277064.
- Loqueteau : réf 218151.
- Paumelle visible : réf 277546, 277560, 277574.
- Pivot à rotule visible : réf 275567, 275568.
- Compas OB 300mm visible : réf 243349, 243350.
- Compas OB 400mm visible : réf 243339, 243340.
- Renvoi d'angle horizontal : réf 243028.
- Doigt de raccord AvanTec/SimplySmart : réf. 277284.

2.5. Eléments

2.5.1. Cadre dormant

2.5.1.1. Assemblage

Les profilés de cadre dormant sont coupés à 45° et assemblés par deux équerres à sertir ou à goupiller adaptées en alliage d'aluminium. Pour chaque équerre, une injection de mastic est à effectuer par un perçage en extrémité de profil jusqu'à refoulement. Les fourrures des dormants monoblocs sont assemblés par une équerre à sertir adaptée.

L'étanchéité des coupes est assurée par un mastic élastoplastique à base de polymère acrylique de référence 298864.

Un stabilisateur d'aile en polyamide 6.6 de référence est clipée à la jonction de la traverse basse et des montants et étanchée avec un mastic de référence 298900 jusqu'à l'apparition du témoin de refoulement.

Le cadre est équipé d'une garniture de joint central réf. 224068 ou 244513 clipée et des angles moulés réf. 224069 ou 224514, les surfaces complètes en contact doivent être étanchées par une colle cyanoacrylate de référence 298074.

Les traverses basses peuvent être équipées en appui d'une bavette clipée dans une rainure à accroche tôle. Pour les dormants ne disposant pas de rainure adaptée, il est possible de délimiter le profil réf. 331540 et de le fixer par des vis inox 4,2 × 13 avec une répartition de 3 / m linéaire, après l'avoir préalablement étanché avec un mastic silicone dans le logement au contact du dormant (fixations type et répartitions). Les bavettes sont équipées à leurs extrémités d'embouts adaptés de référence 217588.

Les traverses basses peuvent être équipées de l'appui réf. 356400, étanché et fixé par des vis de 4,2 × 13 avec une répartition de 3 / m linéaire et est équipé à ses extrémités d'embouts réf. 266543.

Le *tableau 1* détaille l'ensemble des combinaisons dormant réalisables sachant que tous les dormants monoblocs réf. 371920, 371930, 371940 et 355620 sont périmétraux.

2.5.1.2. Drainage

Rainures oblongues de 5 × 34 mm à 75 mm (environ) du clair de chaque extrémité de la traverse basse ou intermédiaire, jusqu'à une largeur de clair de 800 mm. Des rainures supplémentaires sont réalisées au-delà de manière à ne pas avoir un intervalle entre deux usinages supérieurs à 600 mm Pour un cadre de fenêtre 2 vantaux, 2 usinages à 100 mm (environ) de chaque côté de l'axe médian sont à réaliser. Les usinages sont équipés de déflecteur simple de référence 217364 ou 242821.

En cas de fixe dormant, à 140 mm (environ) de chaque fond de feuillure montant, un rainurage de 8 mm du pied de joint central et du pied de parclose extérieur doit être effectué.

2.5.1.3. Equilibrage de pression

Interruption sur la traverse haute du joint réf. 224919. Deux entailles de 25 mm sur la largeur, à 125 mm (environ) du clair ce chaque extrémité du dormant.

2.5.1.4. Traverse-Meneau

Le cadre dormant peut recevoir une traverse ou un meneau. Un contre profilage est réalisé en extrémité, l'assemblage est assuré par le montage de deux inserts en aluminium adaptés aux chambres intérieures et extérieures du profilé, après avoir préalablement placé dans la feuillure une pièce d'étanchéité adaptée préalablement étanchée avec un mastic. L'insert de la chambre intérieure est bloqué en translation et l'insert de la chambre extérieure est immobilisé sur le dormant par un vis pointeau inox. Le profil, solidarisé sur le dormant par des goupilles aluminium, comprime la pièce d'étanchéité. Une injection de mastic de référence 298900 est effectuée pour chaque insert par un perçage en extrémité de profil jusqu'à refoulement.

Des paires d'embouts d'étanchéité de feuillure de référence 226945 et 288291 sont clipées à la jonction de la traverse et des montants et étanchées avec un mastic de référence 298900 jusqu'à l'apparition du témoin de refoulement. Pour un dormant d'épaisseur 70 mm, un coussin d'étanchéité de référence 266465 est ajouté dans la feuillure.

2.5.1.5. Parclosage en fixe dormant

La parclosure est maintenue par des supports clipés selon la nature du traitement des profilés (réf. 203101 pour un traitement anodisé, 203102 pour un traitement laqué) la répartition est de, une pièce à 150 mm environ de chaque extrémité puis une tous les 250 mm environ.

2.5.1.6. Fourrure d'épaisseur

Le dormant peut recevoir selon son type d'accroche des fourrures d'épaisseur adaptées (accroche tôle ou en applique), fixées sur le dormant par des vis à tôle de 3,9 x 16 en acier inoxydable A4 de référence 205462 avec la répartition de 3 par mètre linéaire.

Les fourrures des montants sont filantes, et les jonctions avec la traverse haute et avec la traverse basse ou pièce d'appui réf. 356400, après mise en place d'une étanchéité par joint pompe élastoplastique à base de polymère acrylique de référence 298864, est réalisée par une vis réf. 205766 reprise par l'alvéovis de la traverse ou de la pièce d'appui. La continuité d'étanchéité en traverse basse est assurée par une cornière de référence 135590, ou 134050 ou 135580, fixée par une vis de référence 205478 dans l'alvéovis du montant de fourrure.

2.5.1.7. Compléments

Le dormant peut recevoir selon ses accroches des couvre-joints clipés sur la coquille intérieure, ou par le biais d'un support (réf. 203108 pour la référence de couvre-joint 1844.) avec la répartition de 4 par mètre.

2.5.2. Cadre ouvrant

2.5.2.1. Assemblage

Les profilés de cadre ouvrant, équipé du profil adaptateur réf. 354127, sont coupés à 45° et assemblés par une paire d'équerre de corps et de fond de feuillure de référence 235511 à sertir, en alliage d'aluminium. Pour chaque équerre, une injection de mastic est à effectuer par un perçage en extrémité de profil jusqu'à refoulement. Les fourrures des dormants monoblocs sont assemblées par une équerre à sertir adaptée.

L'étanchéité des coupes est assurée par un mastic élastoplastique à base de polymère acrylique de référence 298864.

Un stabilisateur d'aile en acier inoxydable de référence 216294 est placée à la jonction de la traverse basse et des montants et étanchée avec un mastic de référence 298900.

Dans le cas de fenêtres 2 vantaux, le battement réf. 349940, calé au droit de chaque fixation par une entretoise de 11 mm issu du profil 224160, est fixé tous les 300 mm par des vis 4,8 x 35 de référence 205024 dont la tête repose sur le battement référence 349940. Le profilé est équipé d'une paire d'embouts réf. 288196 collés avec le produit 298900, élastoplastique à base de polymère acrylique.

2.5.2.2. Aération de la feuillure

Rainures oblongues de 5 x 20 mm avec le mastic silicone de collage en traverse au droit de chaque usinage de drainage, et débouchant derrière le plan d'étanchéité à l'air de la fenêtre.

2.5.2.3. Etanchéité périphérique avec le dormant

Elle est assurée par une garniture principale d'étanchéité de référence 224310 en matière EPDM, clipée dans une rainure prévue à cet effet sur la battue de frappe de l'ouvrant, tournant et jonctionné sur la traverse par une colle cyanoacrylate.

La garniture est entaillée à chaque extrémité d'une pièce de quincaillerie dormant visible sachant que pour le compas du ferrage oscillo-battant, la partie active du profilé d'étanchéité est supprimée.

2.5.3. Ferrage

Le système dispose, pour chaque typologie (OF - OB - Soufflet) de deux systèmes de ferrage (AvanTec Simply Smart visible et invisible) couplée avec deux systèmes de manœuvre (poignée à fourche et à crémonne).

Le choix et la quantité de pièces est spécifiée dans la documentation technique de la société Schüco International SCS.

2.5.4. Vitrage

- Vitrage isolant d'épaisseur 31 mm avec un collage silicone pour ouvrant.
- Vitrage isolant ou simple d'épaisseur 4 à 42 mm pour dormant.
- Hauteur de feuillure ouvrant de 17,5 mm.
- Hauteur de feuillure dormant de 22 et 25 mm.
- Masse maximale de 60 kg (OB et soufflet) - 90 kg (OF) repris par la quincaillerie avec l'épaisseur de verre la plus importante côté intérieur.
- Répartition du calage selon le NF DTU 39 P1-1 (octobre 2006), avec support de cale réf. 233480 pour la feuillure dormant, et support de cale réf. 050734 pour ouvrant.
- Du fait de la position des orifices d'aération de la feuillure à verre située derrière le plan d'étanchéité à l'air de la fenêtre, les vitrages isolants utilisés doivent présenter un indice de pénétration d'humidité « I » du système de scellement inférieur à 0,1.
- Étanchéité pour vitrage ouvrant avec collage silicone :

Après débit à coupe d'onglet du profilé réf. 331620 muni du profilé adaptateur réf. 354127, le cadre assemblé mécaniquement par équerres serties et collées, reçoit un vitrage par collage VEC sur le profilé adaptateur selon une procédure définie dans le CPT de l'e-Cahier du CSTB 3488_V2. Ce collage est réalisé uniquement sur la plage réservée par le profil adaptateur.

- Par application du paragraphe 2.5.2.1 du CPT de l'e-Cahier du CSTB 3488_V2, la longueur des cales d'assise des ouvrants doit être supérieure au double de celle préconisée.
- En cas de défaillance du collage du vitrage, le profil EPDM réf. 224919 disposé sur le dormant s'oppose à la chute du produit verrier.
- Étanchéité pour vitrage dormant :
 - principale : profilé EPDM réf. 224919 à cliper,
 - secondaire : profilé EPDM à bourrer sur une parclose aluminium.

2.5.5. Dimensions maximales tableau (Ht x Lt en m)

Type de fenêtres	Dimensions
Ouverture à la française et oscillo-battante 1 vantail	2,15 × 1,40
Ouverture à la française et oscillo-battante 2 vantaux	2,15 × 2,10
Ouverture à la française 2 vantaux + fixe latéral	2,15 × 3,20
Soufflet	1,25 × 1,60

Pour les fabrications certifiées, des dimensions supérieures peuvent être envisagées (il y aura lieu d'apporter des justifications spécifiques vis-à-vis des risques d'embuage). Elles sont alors précisées dans le certificat de qualification attribué au menuisier.

Il est nécessaire de vérifier pour chaque conception de fenêtre la conformité des performances prévues par le document NF DTU 36.5 P3.

2.6. Fabrication

La fabrication s'effectue en deux phases distinctes :

- extrusion des profilés aluminium et mise en œuvre de la coupure thermique,
- élaboration de la fenêtre.

2.6.1. Fabrication des profilés

2.6.1.1. Profilés adaptateur aluminium

Le profilé réf. 354127 est extrudé par la société Aluminium France Extrusion à Saint-Florentin (FR-89) conformément au Cahier des Charges établi par la société Schüco International SCS qui définit les prescriptions particulières de fabrication, d'autocontrôle (certificat de contrôle établi par Aluminium France Extrusion), de marquage des lots de profilés, de conditionnement, de confection des éprouvettes pour tests de convenue.

2.6.1.2. Profilés aluminium

Les profilés intérieurs et extérieurs sont extrudés individuellement par les sociétés Alcan, Aluminium France Extrusion, Alcoa, Sapa et Alueuropa avec un alliage d'aluminium classique n° 6060 T5 conforme à la norme NF A 50-411.

2.6.1.3. Profilés PVC

Le profilé (réf. 244516) est extrudé par la société Plastil (FR-93), à partir d'une composition vinylique anthracite EGLP 070-25-23 de Joma Polytech France.

2.6.1.4. Rupture de pont thermique

La rupture de pont thermique est assurée par des barrettes en polyamide PA 66 GF 25 extrudées par les sociétés Technoform (DE-Fuldabruck) et Einsinger (DE-Nufringen).

2.6.1.5. Traitement de surface

L'anodisation du profilé adaptateur réf. 354127 doit répondre aux spécifications de l'ETA-07/0120 (épaisseur minimale 15 µm). Les traitements des autres profilés aluminium font l'objet du label Qualicoat pour le laquage et Qualanod pour l'anodisation. Pour les profilés destinés à être assemblés, les traitements sont effectués avant ou après le sertissage des barrettes polyamide. Ces traitements sont réalisés par des sociétés ayant accepté le Cahier des Charges établi par la société Schüco International SCS et visant des particularités à respecter, dues à la composition des profilés et notamment :

- accrochage suffisant pour empêcher la déformation des profilés,
- rinçage soigneux après immersion dans les différents bains d'anodisation,
- température de cuisson de 180 °C, ne devant en aucun cas dépasser 190 °C dans le cas du laquage (utilisation de témoins par bandes adhésives thermosensibles).

Pour des utilisations en bord de mer (à moins de 3 km du littoral), conformément à la Chaîne de qualité Aluminium, les profilés aluminium (à rupture de pont thermique ou monolithique) recevront un traitement de surface Qualimarine.

2.6.1.6. Assemblage des coupures thermiques

L'assemblage des profilés sur les barrettes est effectué par les sociétés Alueuropa (ES-Ciempozuelos), Aluminios Cortizo (ES-Padron), Aluminium France Extrusion (80-Ham), Aluminium France Extrusion (89-Saint-Florentin), Extrusiones de Toledo (ES-Tolède), Sapa Extrusion Avintes (PT-Pedroso), Sapa Lacal (81-Le-Garric), Sapa Profilés Kft (HU-Székesfehérvár), Sapa Profilés Nord/Ouest (02-Pinon), Sapa Profilés Nord/Ouest (36-Châteauroux), Sapa Profilés Puget (83-Puget-sur-Argens).

Les barrettes sont insérées dans les gorges préalablement crantées des 2 demi-profilés. Puis un procédé mécanique de formage à froid assure la fixation et la liaison continue des profilés sur les barrettes. Le sertissage se fait sur des profilés bruts ou laqués.

2.6.2. Fabrication des Fenêtres

Les fenêtres sont fabriquées par des entreprises assistées techniquement par la société Schüco International SCS selon son Cahier des Charges.

2.6.2.1. Fabrication des cadres

L'usinage et l'assemblage sont réalisés selon les techniques traditionnelles utilisées pour les fenêtres métalliques en aluminium.

2.6.2.2. Aération de la feuillure

Rainures oblongues de 20 × 5 mm ou 15 × 5 mm conformément au paragraphe 5.22 ci-avant, dans les deux toiles du profilé ouvrant réf. 331620.

2.6.2.3. Collage du vitrage au mastic silicone

Le collage VEC, réalisé par des sociétés spécialisées selon les directives de la société Schüco International SCS, est suivi par un organisme (PASS VEC ou équivalent), conformément au Guide EOTA n° 002 et au CPT de l'e- *Cahier du CSTB 3488_V2*.

2.6.2.4. Mise en place du profilé sapin

Le profilé sapin P1393, emboîté dans la feuillure ouvrante, est interrompu entre les cales d'assise de référence 050734 et au niveau des usinages d'aération de la feuillure. Ceux-ci sont équipés de gabarits de même section, mis en butée sur le remplissage verrier et préalablement enrobés d'un film (par exemple du papier) non adhérent.

2.6.2.5. Fabrication des fenêtres

Les fenêtres sont fabriquées par des entreprises assistées techniquement par la société Schüco International SCS selon son Cahier des Charges et les techniques traditionnelles utilisées pour les fenêtres en aluminium. Ce document précisera notamment la position à respecter des cales d'assise.

2.7. Contrôles de fabrication

2.7.1. Coupures thermiques

Les barrettes sont livrées avec un certificat de contrôle des caractéristiques dimensionnelles, mécaniques et chimiques.

2.7.2. Profilés aluminium

- Caractéristiques de l'alliage,
- Caractéristiques mécaniques des profilés,
- Dimensions,
- État de surface,
- Planéité.

2.7.3. Profilés avec coupure thermique

Les contrôles et autocontrôles sont effectués selon les spécifications définies dans le règlement technique de la marque de qualité « QB-Profilés aluminium à rupture de pont thermique (QB 49) ».

2.7.4. Profilés PVC

Les contrôles sur les profilés :

- Retrait à chaud à 100°C <2%,
- Caractéristiques mécaniques des profilés,
- Dimensions.

2.7.5. Vitrage isolant

- Dimensions,
- État des bords,
- État de surface,
- Sens de pose.

2.8. Système d'étanchéité

Les systèmes d'étanchéité sont de type :

- mousse imprégnée de classe 1 à l'exclusion des produits bitumeux (norme NF P 85-570 et NF P 85-571),
- ou de type mastic élastomère (25 E) ou plastique (12,5 P) sur fond de joint (selon la classification de la NF EN ISO 11600).

Dans les deux cas, le calfeutrement doit être disposé et dimensionné en fonction de la dimension du joint et de l'exposition de la fenêtre.

Dans tous les cas, il conviendra de s'assurer de la compatibilité du produit employé avec le traitement de surface du dormant et le support.

Pour les mastics élastomères ou plastiques, il conviendra également de s'assurer de l'adhésivité / cohésion (avec ou sans primaire) sur le profilé PVC et les différents matériaux constituant l'ouvrage.

Pour les mastics élastiques selon les normes NF EN ISO 10590 et NF P 85-527. Pour les mastics plastiques selon les normes NF EN ISO 10591 et NF P 85-528.

Les mastics d'étanchéité ayant fait l'objet à ce jour d'essais de compatibilité et d'adhésivité-cohésion sur des profilés aluminium laqués sont donnés dans le *tableau 2*.

2.9. Mise en œuvre

La pose des fenêtres s'effectue de façon traditionnelle sur des murs en maçonnerie ou en béton, sur précadre bois ; en applique au nu intérieur, en tableau ou en feuillure intérieure, en réhabilitation sur dormants existants (bois ou métalliques), en façade légère et au nu extérieur.

La pose des fenêtres s'effectue de façon traditionnelle dans une maçonnerie, en applique, en feuillure intérieure ou en tableau avec isolation intérieure selon les spécifications du NF DTU 36.5.

La mise en œuvre en rénovation s'effectue selon les modalités du NF DTU 36.5.

La mise en œuvre en tableau ou en applique extérieure avec isolation extérieure s'effectue selon les modalités du NF DTU 36.5 et du e-cahier CSTB 3709.

2.10. Nettoyage

2.10.1. Double vitrage

- Entretien courant : lavage à l'eau claire auquel on pourra ajouter un détergent neutre dilué à 0,1 % si nécessaire, suivi d'un essuyage à la peau de chamois.
- Nettoyage des salissures : taches de peinture, nettoyage au solvant ou diluant compatible avec le mastic silicone, rinçage à l'eau. Les produits à forte concentration en ammoniacale sont proscrits.
- Tâches exceptionnelles : consulter le fournisseur.

2.10.2. Élément en aluminium anodisé ou laqué

- Entretien courant : lavage à l'éponge humide ou mieux à l'eau savonneuse.
- Nettoyage des salissures :
 - dépôts peu importants : lavage à l'eau additionnée d'un agent mouillant, suivi d'un rinçage à l'eau claire et d'un essuyage,
 - dépôts plus importants : lavage à l'eau additionnée d'un agent mouillant à fonction détergente, puis nettoyage avec un solvant compatible avec le silicone de collage suivi d'un rinçage et d'un essuyage.

2.11. Maintenance

Les fenêtres mises en œuvre doivent subir un entretien et une maintenance une fois par an (deux fois au cours de la première année), au cours desquels les points suivants devront être observés par un examen visuel :

- Les produits de collage et d'étanchéité, pour lesquels toute anomalie devra être rapportée par l'utilisateur au menuisier.
- Une décoloration éventuelle du silicone.
- Une fissuration, une déchirure ou toute autre dégradation des mastics.
- Des défauts d'étanchéité à l'eau.
- La conservation de l'espace prévu entre la face extérieure des produits verriers, et les dispositifs de retenue et l'état de ces derniers.
- L'embuage, même momentanée, du vitrage isolant.
- Le correct positionnement des cales d'assise.

2.12. Résultats expérimentaux

a) Résultats communiqués par le demandeur :

- Quincaillerie
 - Essais au brouillard salin de 240 heures des pièces du ferrage AvanTec invisible (PV n° PW-07-1344).
- Fenêtre

- Essais A* E* V* sur châssis 2 vantaux à la française, H × L = 2 250 × 2 000 (en mm), dormant réf. 341140, vitrage 5/20/5, ferrage AvanTec invisible (PV n° ALU 11.09).
- b) Essais effectués par le CSTB :
- Profilés liaisonnés :
- Essais CTQ avant et après vieillissement accéléré sur profilé dormant laqué et brut avec barrettes.
- Fenêtre :
- Essais E*, d'endurance et de tenue en dépression du vitrage après rupture du joint de collage sur châssis 1 vantail fond de feuillure aluminium oscillo-battant, vitrage 5/10/5 collage silicone avec ferrage AvanTec invisible par tringle aluminium, H × L = 1,80 × 1,45 m (dos de dormant réf. 341140) (RE CSTB n° BV10-032).
 - Essais mécaniques spécifiques, de mesures de déformation et de tenue au cisaillement sur portée maximale à la pression de déformation de 1 200 Pa, sur châssis 1 vantail à la française, équipé d'un vitrage 10/20/6 et d'un ferrage AvanTec visible, de dimensions H × L = 2,18 × 1,40 m (dos de dormant réf. 341140) (RE CSTB n° BV10-631).
- c) Rapport d'étude thermique :
- Rapport d'étude thermique attesté conforme au DTA (RE CSTB n° DBV-23-25968).

2.13. Références

2.13.1. Données Environnementales

Ces données n'ont pas été examinées par le Groupe Spécialisé dans le cadre de cet avis.

Le système AWS 60 BG ne fait pas l'objet d'une Déclaration Environnementale (DE). Il ne peut donc revendiquer aucune performance environnementale particulière.

2.13.2. Références chantier

De nombreuses références dans le cas du collage par mastic silicone.

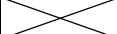
2.14. Annexes du Dossier Technique

Tableau 1 – Possibilités d'assemblage montants - traverse basse dormant

Traverse Montant	341140	341130	341150	340370	346600	349620	349610	349590	349840	349820	371980	371970	371960	371950	370990	373610
341140	X			X			X									
341130		X														
341150			X													
340370	X			X												
349600					X											
349620						X										
349610	X						X									
349590								X								
349840									X							
349820										X						
371980											X					
371970												X		X		
371960													X			
371950												X		X		
370990															X	
373610																X

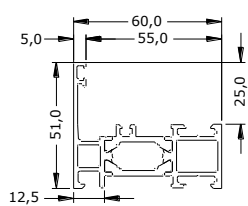
X signifie : convient.

Tableau 2 – Produits d'étanchéité selon la finition laquée du dormant

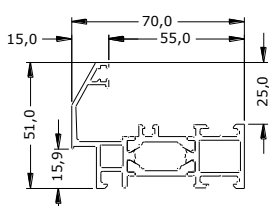
Fabricant	Produit	Dégraissant	Coloris				
			RAL 9010 Blanc brillant	RAL 7028 Satiné	RAL 7015 Brillant	RAL 9016 Satiné	RAL 5010 Satiné
Schüco International SCS	SCHÜCO MM (réf. 288036)	sans					
		SS 4179 (réf. 288153)					
MOMENTIVE Performance Materials	SILPRUF	sans					
		SS 4179 (réf. 288153)					
 Signifie : convient.							

PROFILÉS PRINCIPAUX

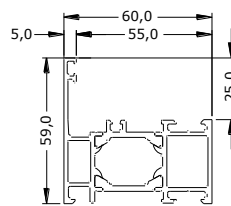
DORMANT DE BASE



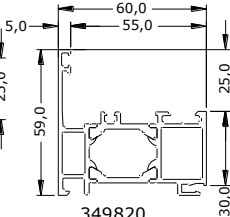
341140



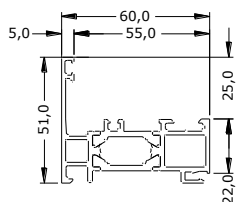
371960



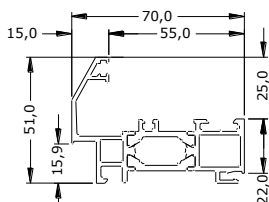
341130



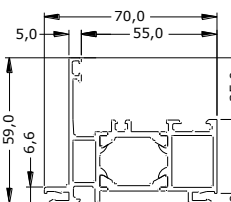
349820



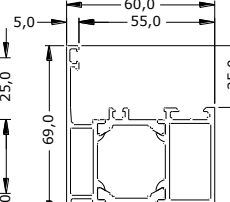
349840



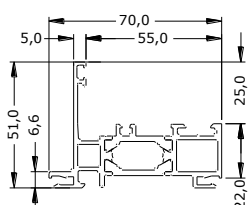
371950



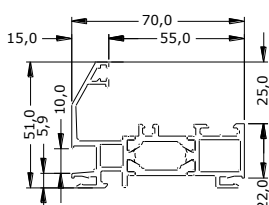
349620



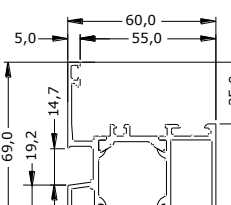
341150



349600

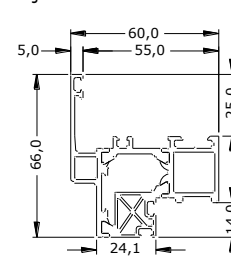


371970

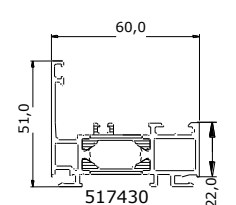


370990

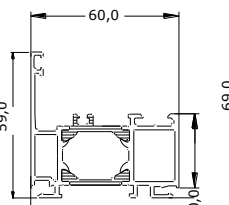
DORMANT DE FAÇADE LÉGÈRE



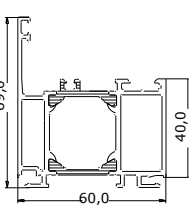
373610



517430



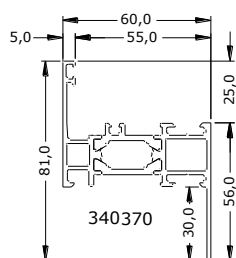
517490



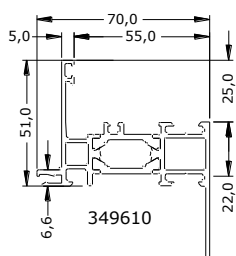
517500

DORMANTS

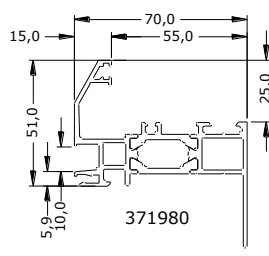
À AILE DE RECouvreMENT



340370



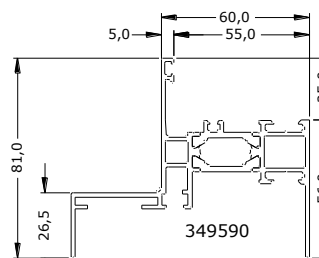
349610



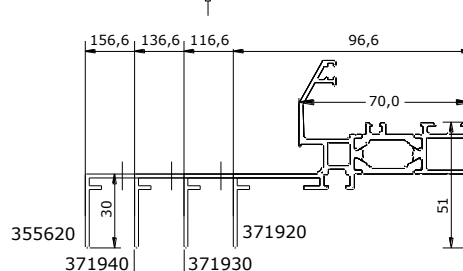
371980

DORMANTS

MONOBLOC



349590



355620

371940

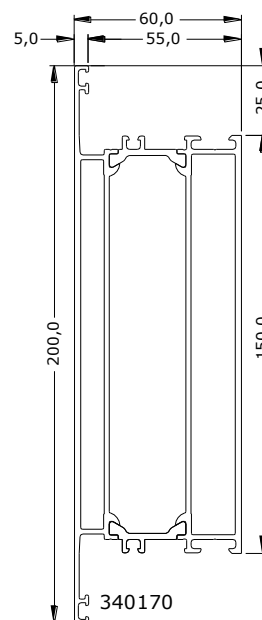
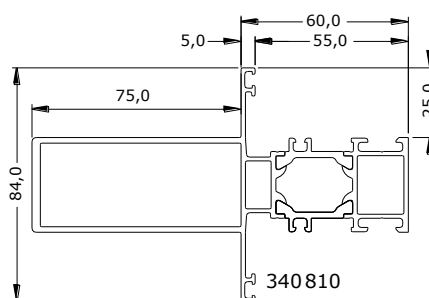
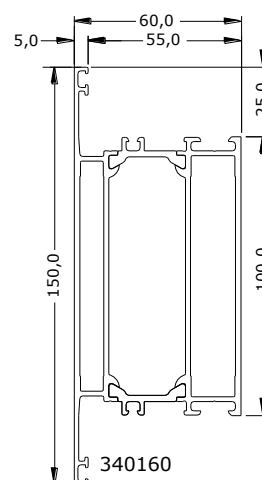
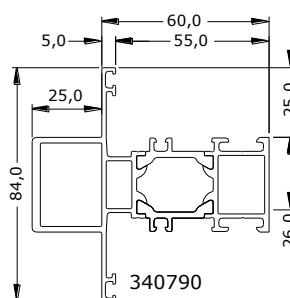
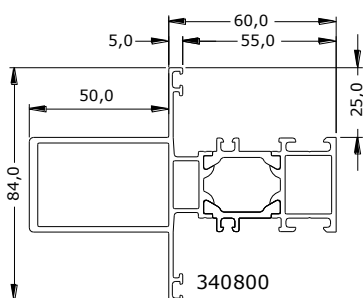
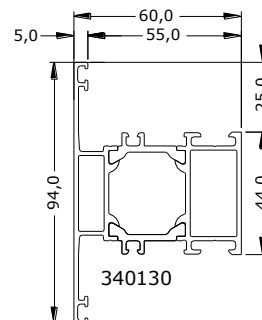
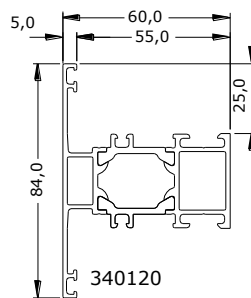
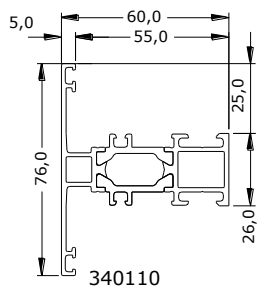
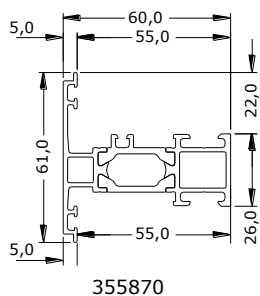
371930

371920

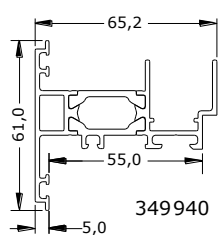
PROFILÉS PRINCIPAUX

MENEaux / TRAVERSES

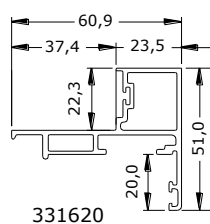
DORMANT



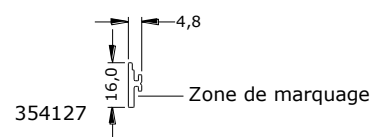
COMPLÉMENTAIRES OUVRANT BATTEMENTS MONOBLOC



OUVRANTS AVEC RECOUVREMENT

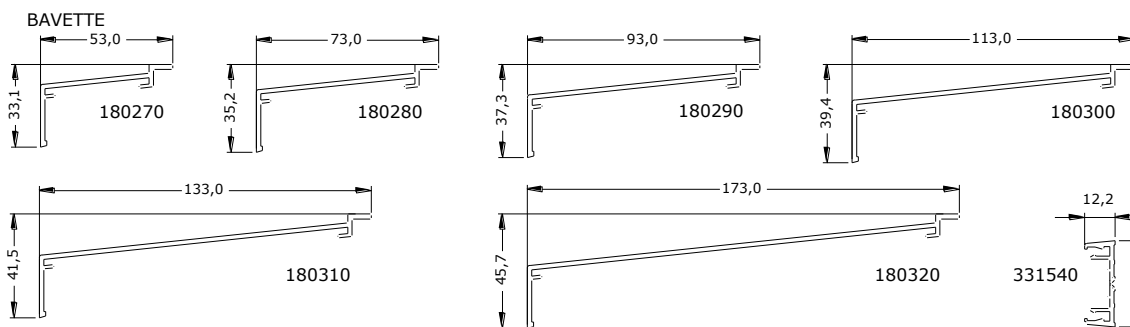


ADAPTATEUR défini dans l'ETA 07/0120

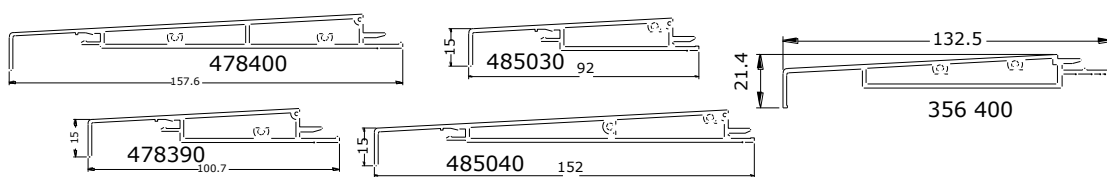


PROFILÉS COMPLÉMENTAIRES

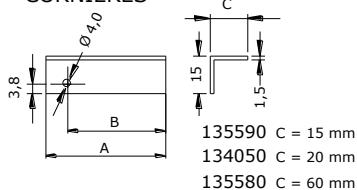
COMPLÉMENTAIRES DORMANT DE BASE



APPUI TUBULAIRE

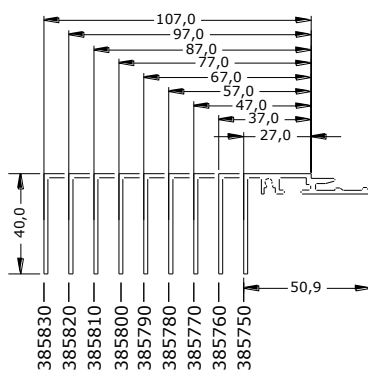


CORNIÈRES

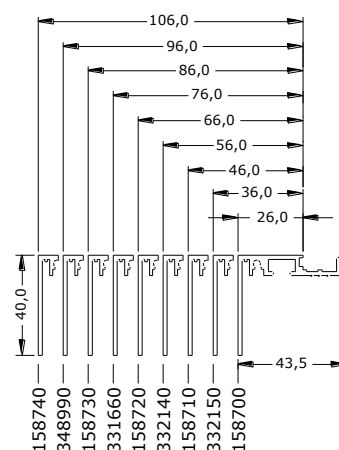


FOURRURES D'ÉPAISSEUR

ACCROCHE TÔLE

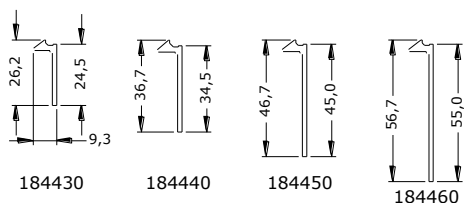


EN APPLIQUE

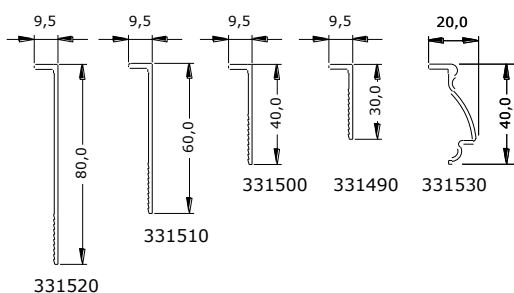


COUVRE-JOINT

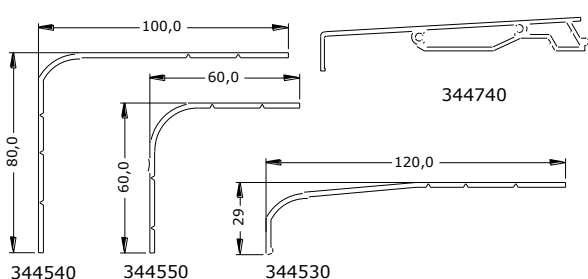
À CLIPER



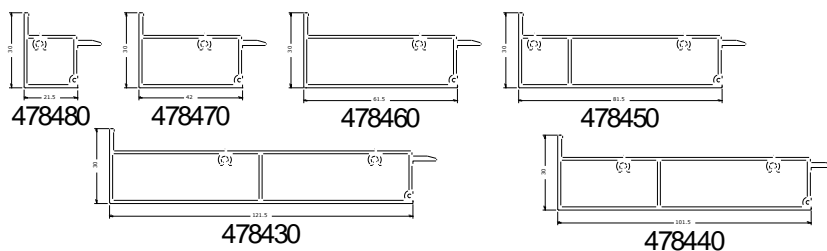
ACCROCHE TÔLE



BAVETTE

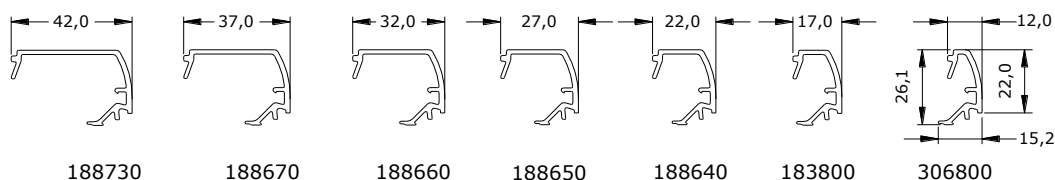


Fourrures d'épaisseur

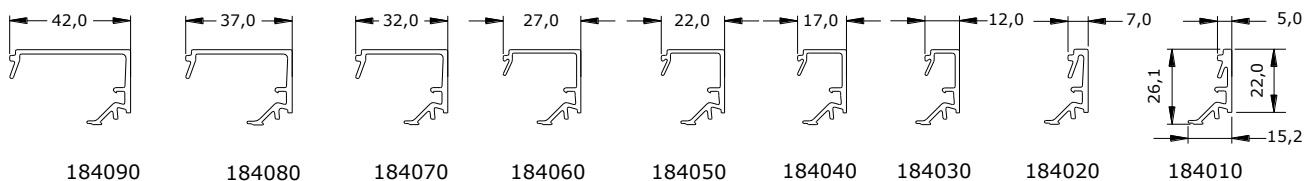


PROFILÉS COMPLÉMENTAIRES

COMPLÉMENTAIRES DORMANT PARCLOSES



188730 188670 188660 188650 188640 183800 306800



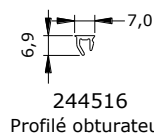
184090 184080 184070 184060 184050 184040 184030 184020 184010

COMPLÉMENTAIRES OUVRANT TRINGLE



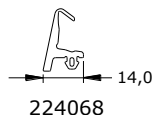
277876
277870

COMPLÉMENTAIRE DORMANT OBTURATEUR



244516
Profilé obturateur

PROFILÉS D'ÉTANCHÉITÉ JOINT CENTRAL



224068



224069
Angle moulé

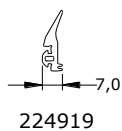


244 513



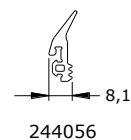
224514
Angle moulé

JOINT DE FRAPPE ET DE VITRAGE DORMANT



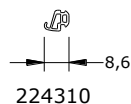
224919

JOINT DE FRAPPE BATTEMENT ET MENEAU - TRAVERSE DORMANT - OUVRANT réf. 355870

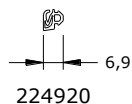


244056

JOINTS DE FRAPPE OUVRANT

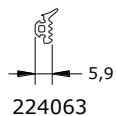


224310

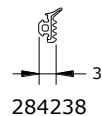


224920

JOINTS DE VITRAGE DORMANT

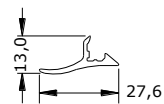


224063



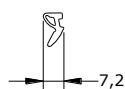
284238

JOINT D'HABILLAGE

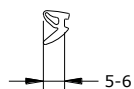


224544

JOINTS DE PARCLOSE DORMANT



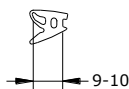
224539 - 244533
(3 - 4 mm)



224350 - 244534
(5 - 6 mm)

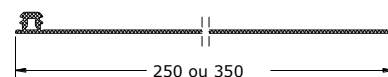


224378 - 244535
(7 - 8 mm)



224379 - 244536
(9 - 10 mm)

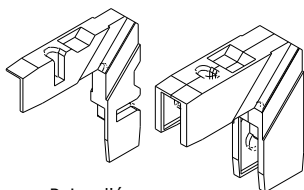
MEMBRANE



246463 (250 mm)
246464 (350 mm)
Membrane d'étanchéité EPDM

ACCESSOIRES

ACCESSOIRES DORMANT



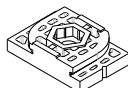
Paire d'équerres

Référence		236217	236460	236198	236462	236199	236575	226958
Production	Moulée							
	Filée							
Assemblage	Sertissage							
	Goupillage							

Pour fourrure dormant monobloc

Référence		236461	236568	236567	236566	236565
Dormant		349590	371920	371930	379940	355620
Production	Moulée					
	Filée					
Assemblage	Sertissage					
	Goupillage					

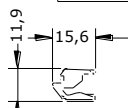
Cale de pose



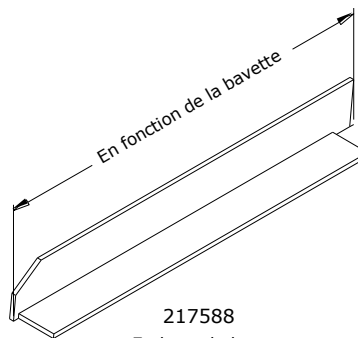
220424



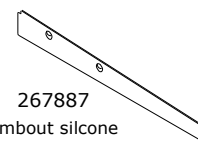
226943
226944 - 236253
Stabilisateur
d'aile dormant



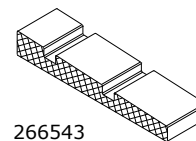
203108
Clip de fixation
des couvre-joints



217588
Embout de bavette



267887
Embout silicone



266543

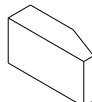
ASSEMBLAGE MÉCANIQUE DORMANT



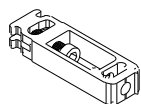
288291
Embout d'étanchéité



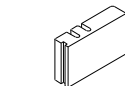
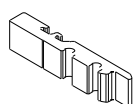
226945
Embout d'étanchéité



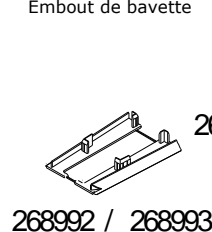
266465
Embout d'étanchéité



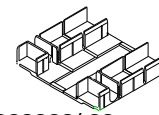
Raccords



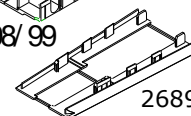
Coussin d'étanchéité



268992 / 268993



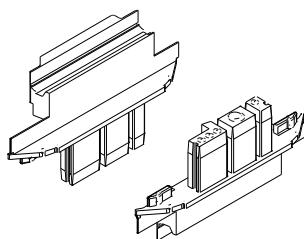
268998/ 99



268994
268995

Meneau - Traverse	358870	340110	340120	340790	340800	340810	340130	340160	340170
Référence raccord	226982	226982	226984	226984	226984	226984	226986	226992	226996
Référence étanchéité	23816 4/5	23816 4/5	23816 6/7	23816 6/7	23816 6/7	23816 6/7	23816 8/9	23816 4/5	23816 4/5

BATTEMENT MONOBLOC

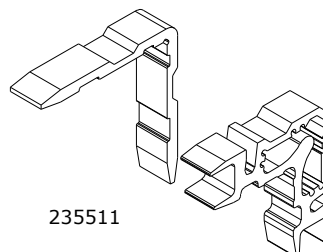


288196
Embout de battement



224160
Entretoise débitée
dans le profilé

OUVRANT



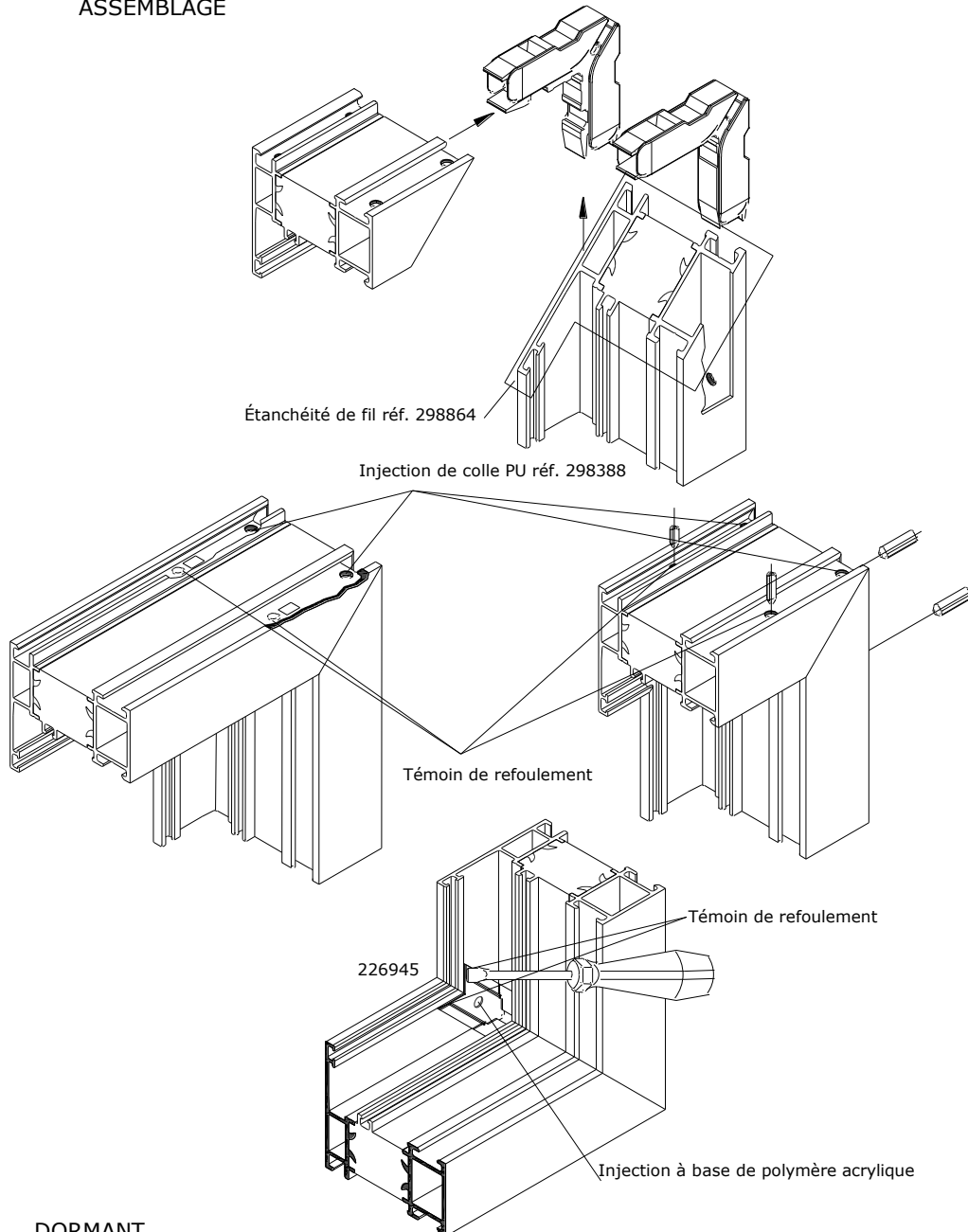
235511



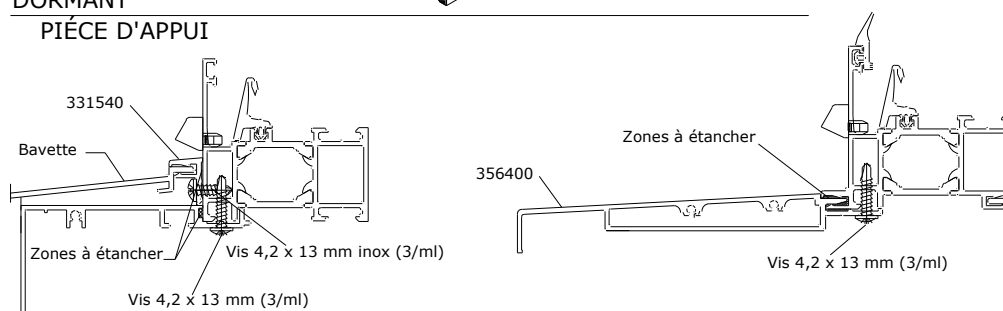
216294
Stabilisateur
d'aile ouvrant

ASSEMBLAGE DES DORMANTS

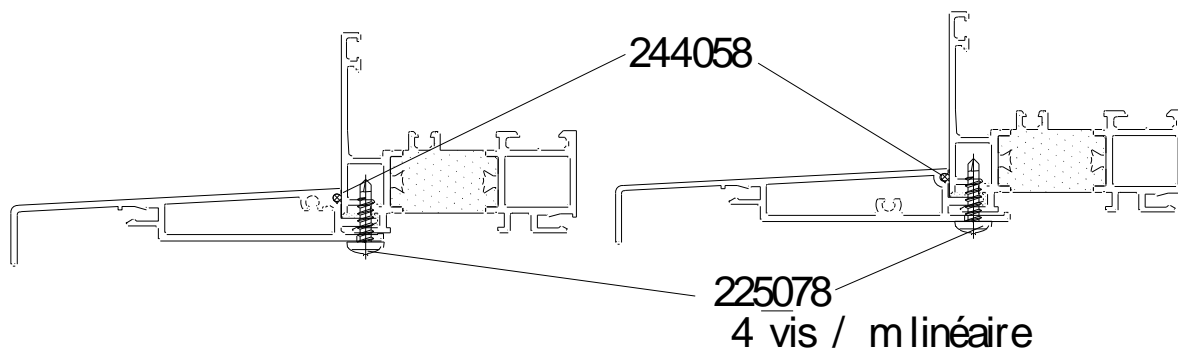
DORMANT ASSEMBLAGE



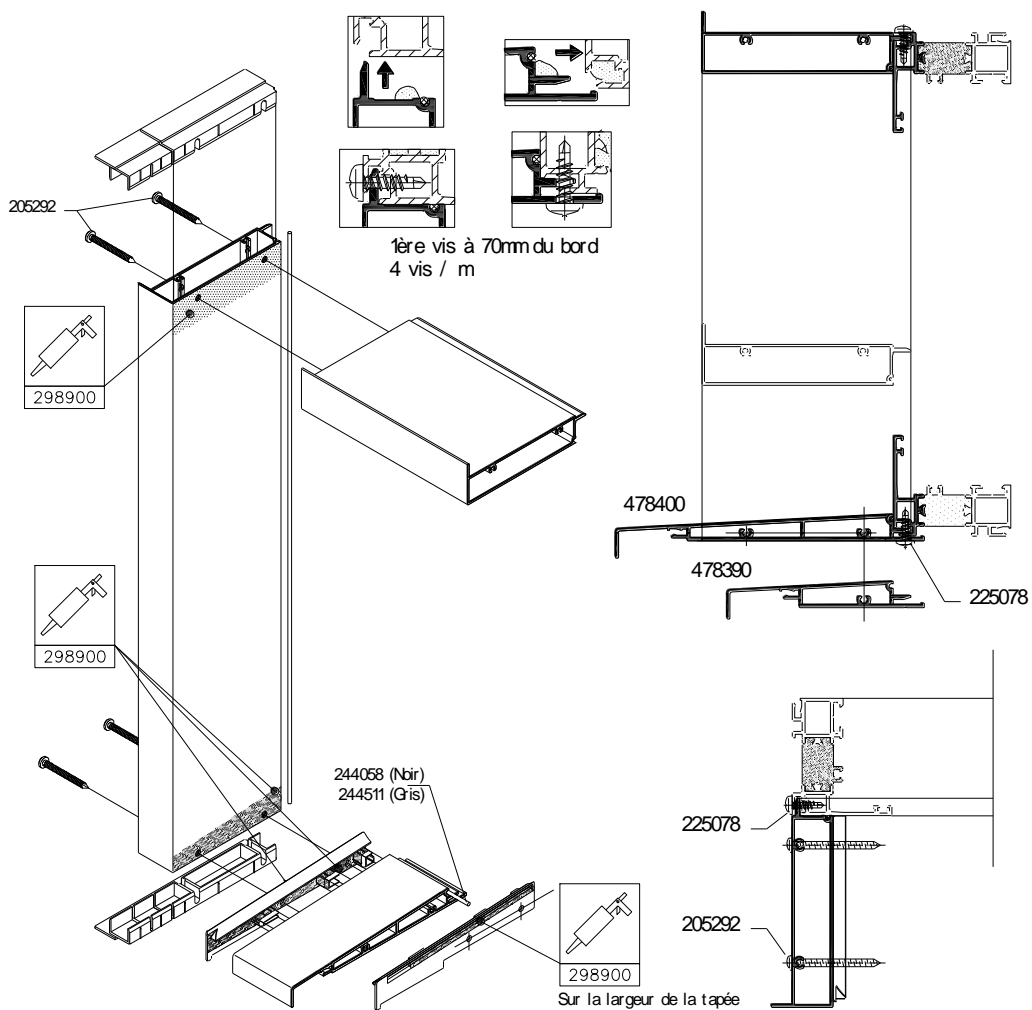
DORMANT PIÈCE D'APPUI



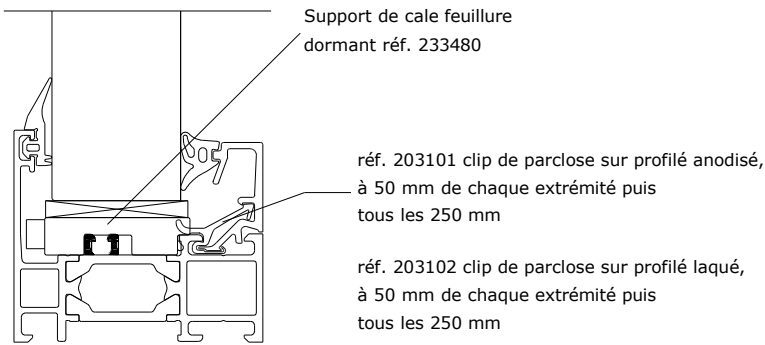
Montage des bavettes, des fourrures d'épaisseur et l'appui tubulaire



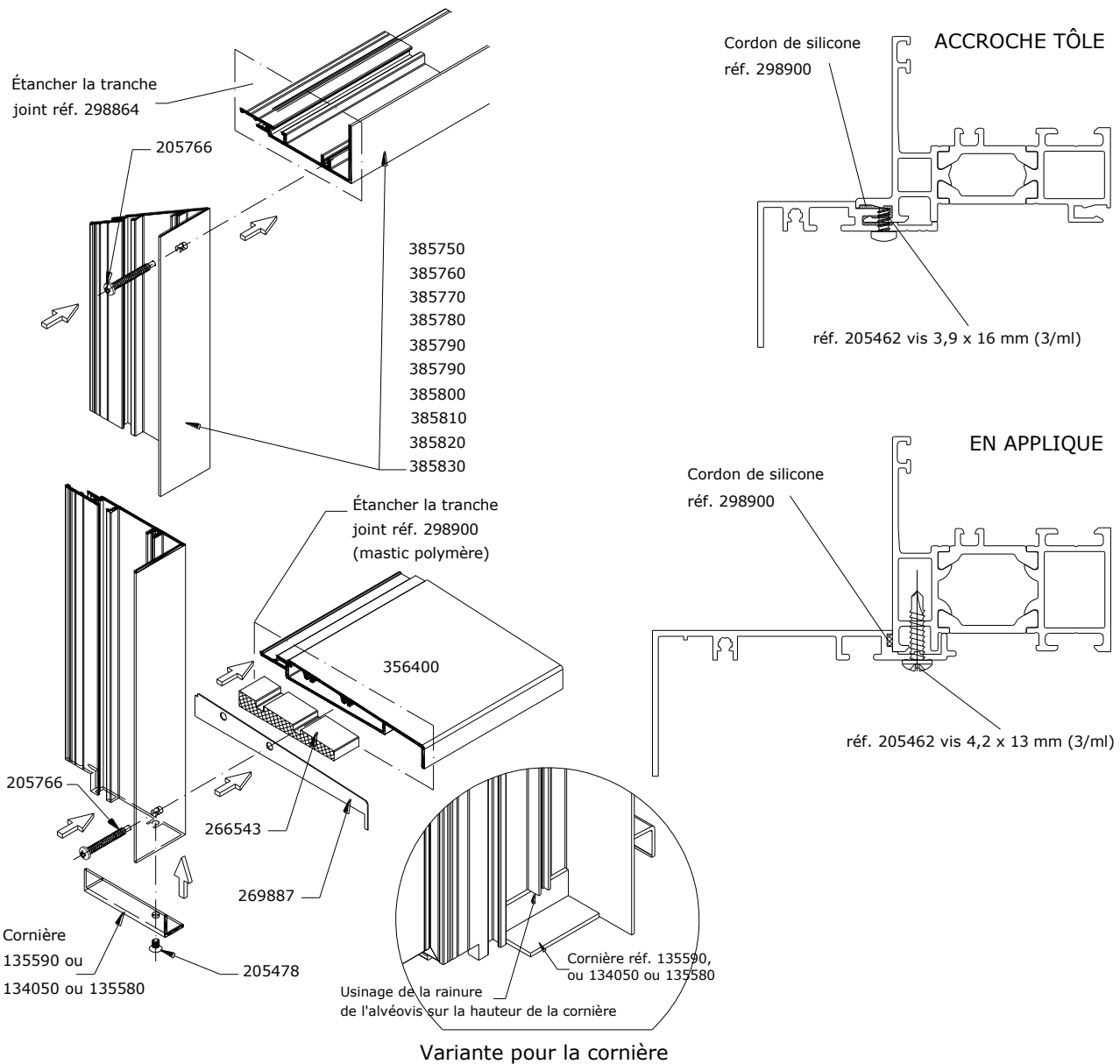
	60 mm 				
100	482610	268988	478390 485030	205292	268992 Nbir 268993 Blanc
120	482620				
140	482630				
160	482640	268989	478400 485040	205292	268994 Nbir 268995 Blanc
180	482650				
200	482660				



ASSEMBLAGE DORMANTS
FIXE DORMANT

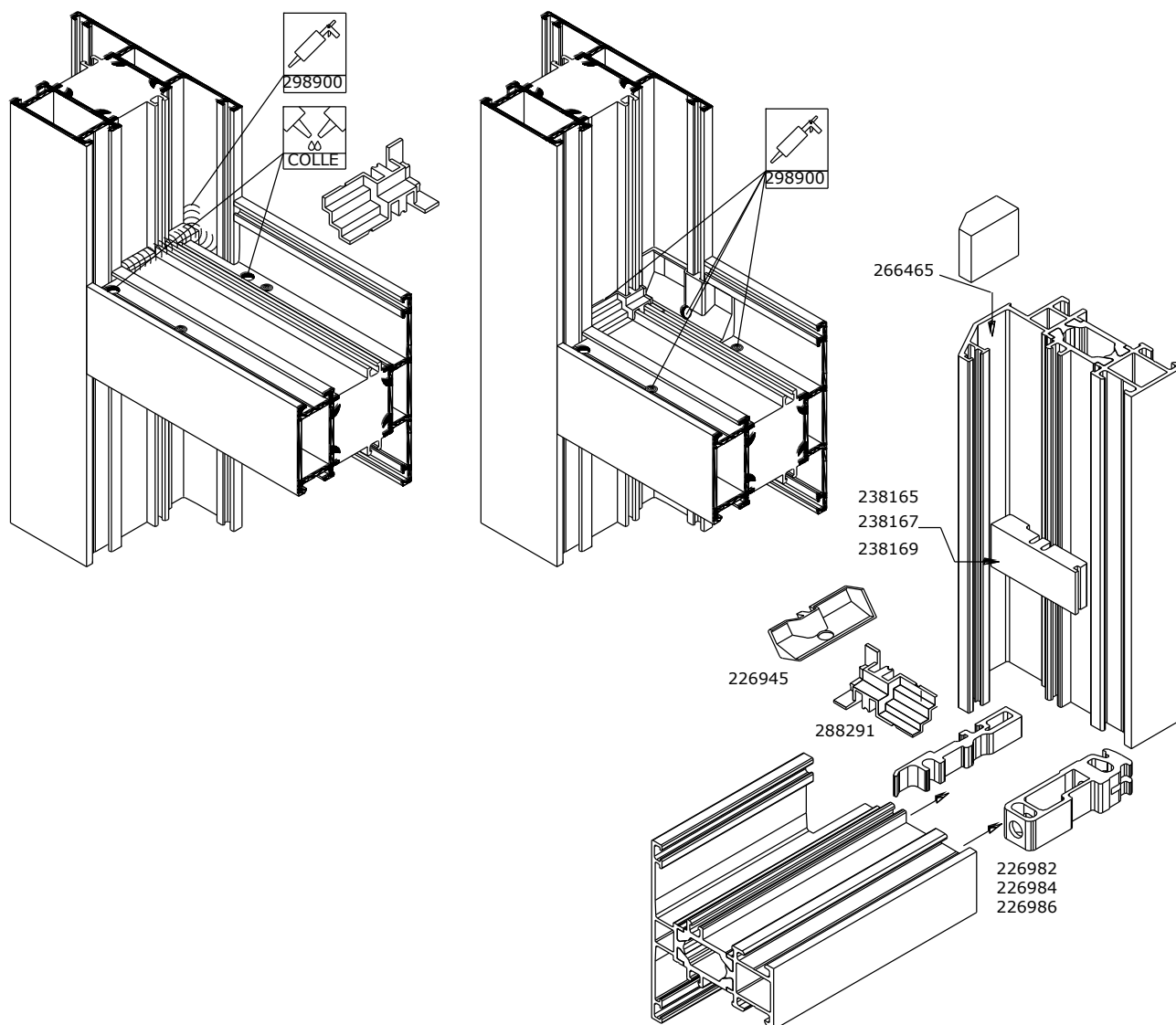
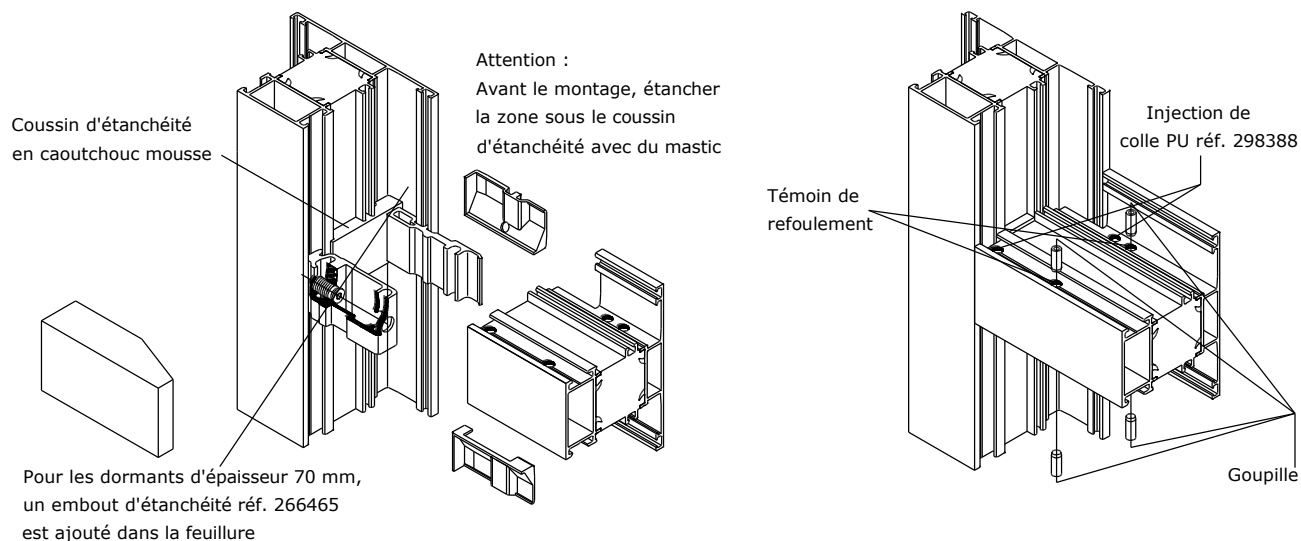


FOURRURES D'ÉPAISSEUR



ASSEMBLAGE DES MENEUX - TRAVERSES

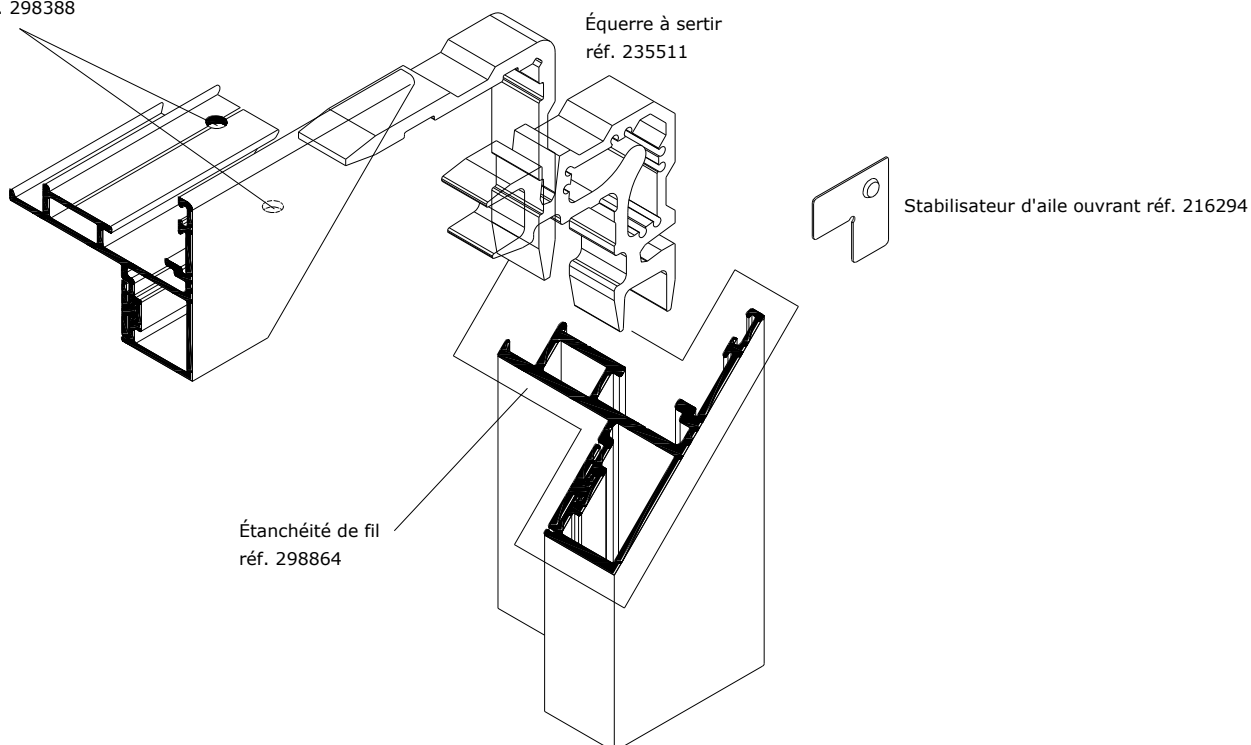
ASSEMBLAGE MÉCANIQUE DES MENEUX - TRAVERSES PRINCIPE RACCORD TÊ



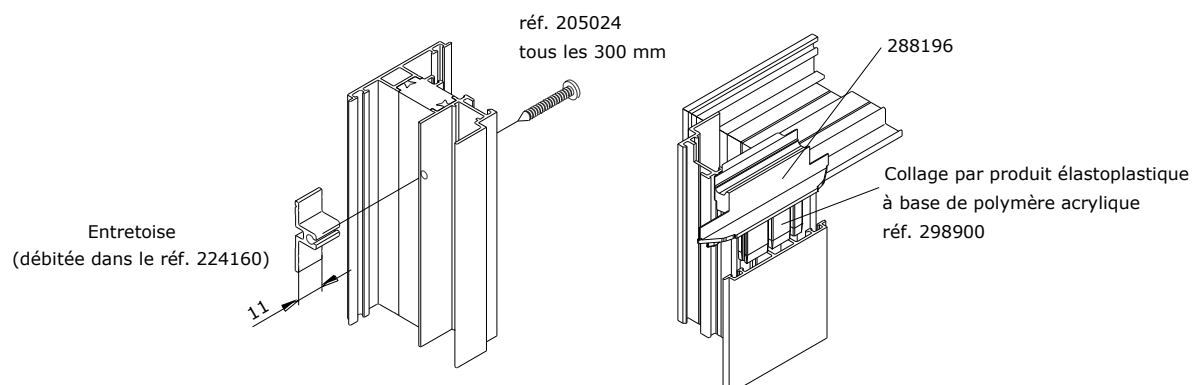
ASSEMBLAGE DES OUVRANTS

OUVRANT

Injection de colle PU
réf. 298388



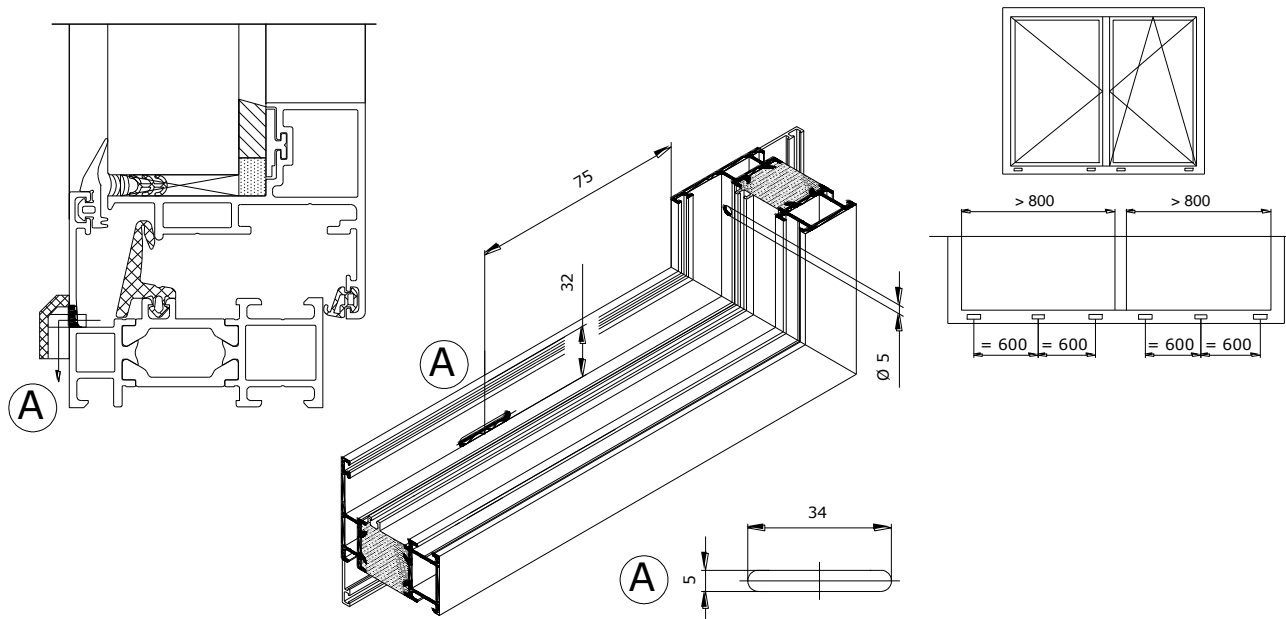
OUVRANT BATTEMENT



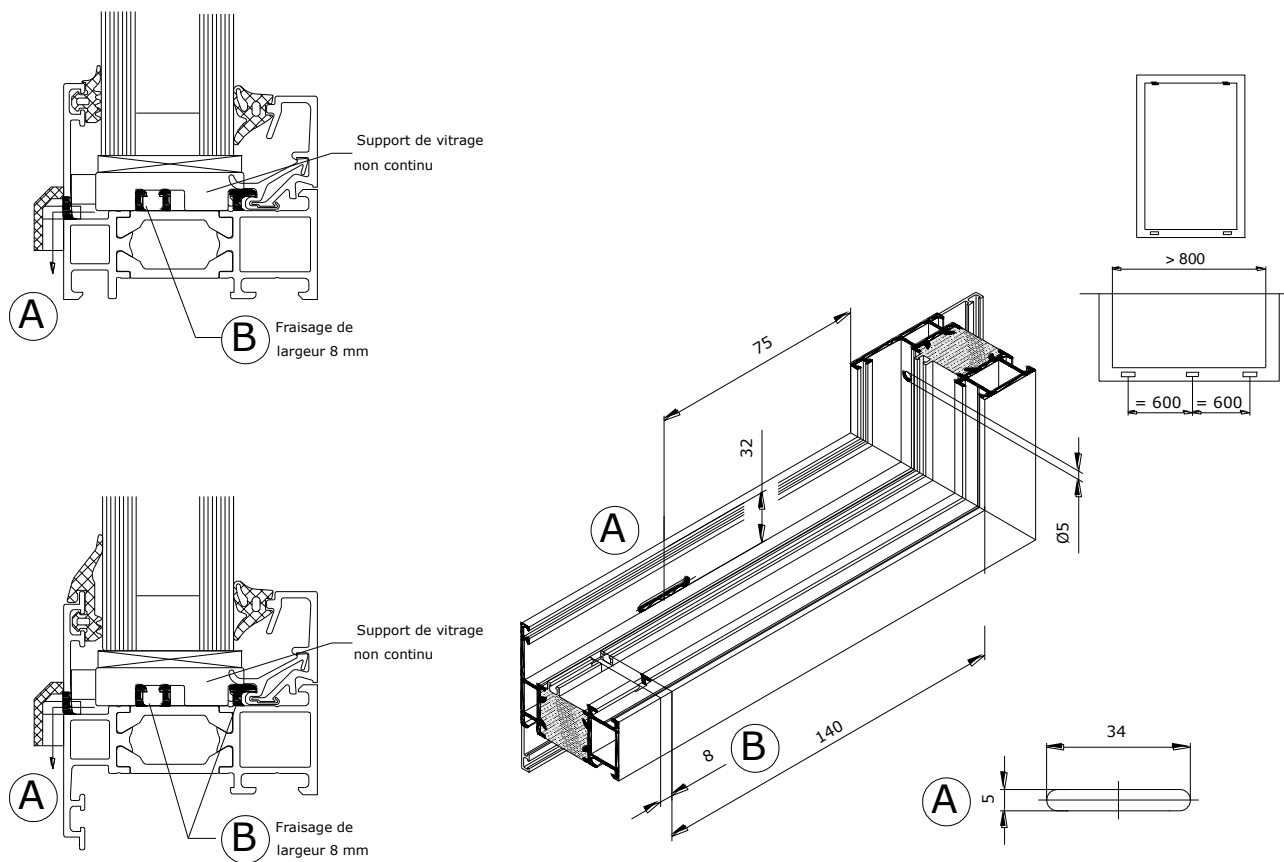
DRAINAGE DORMANTS AVEC OUVRANT - PARTIE FIXE

DRAINAGE

DORMANT ET MENEAU AVEC OUVRANT



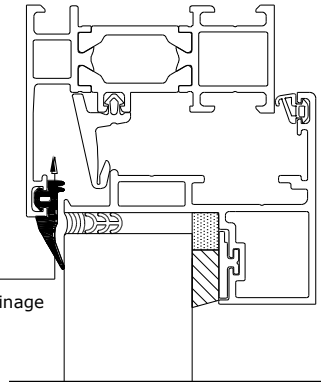
DORMANT ET MENEAU - PARTIE FIXE



ÉQUILIBRAGE DE PRESSION - OUVRANTS

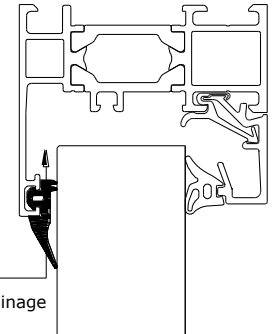
ÉQUILIBRAGE DE PRESSION DORMANT / OUVRANT

Découpe du joint
réf. 224919 sur 25 mm,
quantité à l'identique du drainage



FIXE DORMANT

Découpe du joint
réf. 224919 sur 25 mm,
quantité à l'identique du drainage



OUVRANTS - COUPES DE PRINCIPE

OUVRANTS - COUPES DE PRINCIPE AVEC LE MASTIC SILICONE DE COLLAGE

Espaceur adhésif Tremco

TN251 (V2200)

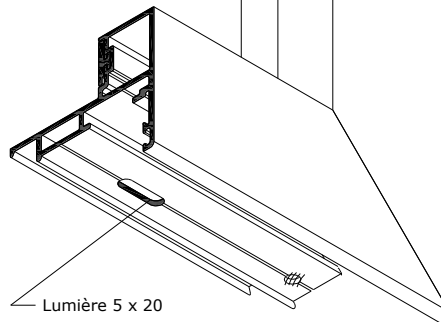
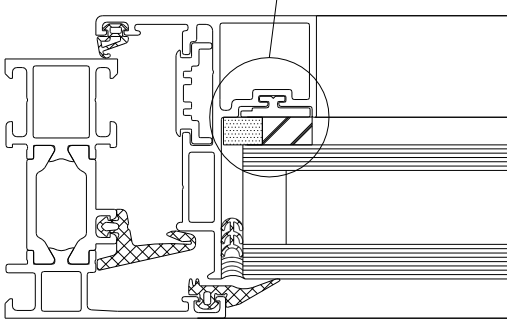
Adaptateur
réf. 354127

Mastic de collage

6,4

Cale d'assise en silicone 80 Sh
interrompant le fond de
joint sapin "P1393"

28 x Lg 80

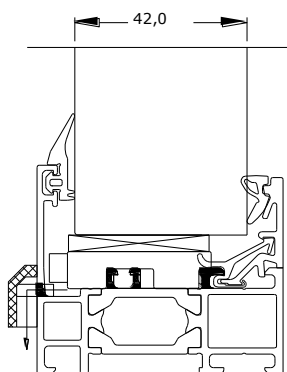


Lumière 5 x 20

Fond de joint
sapin "P1393"

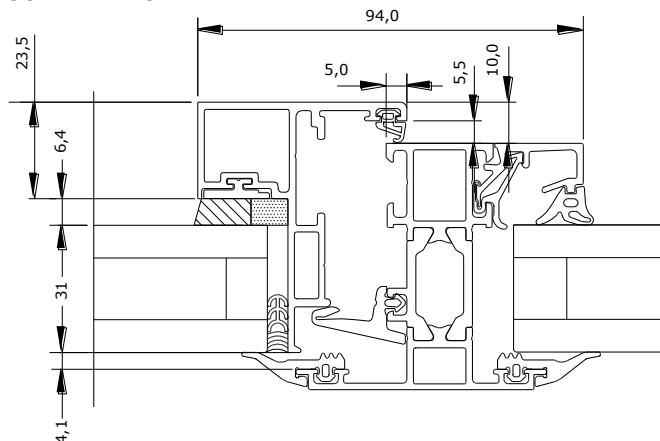
5

COUPES DE PRINCIPE FIXE



42,0

SUR MENEAU



94,0

23,5

5,0

5,5

10,0

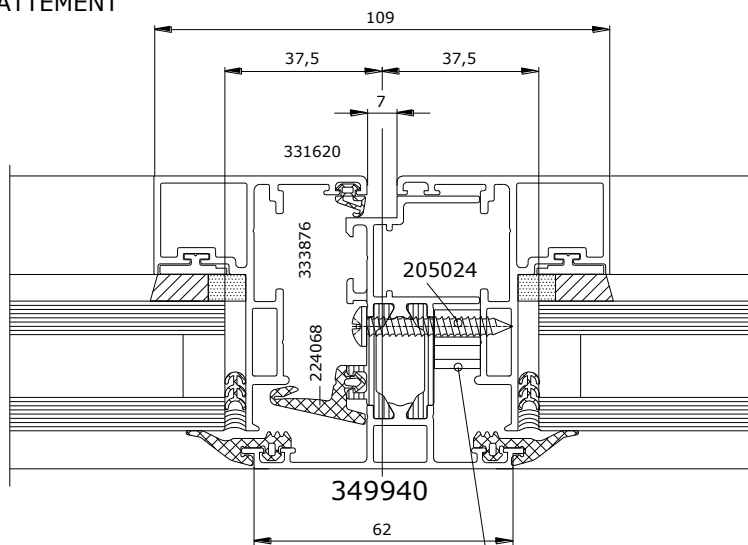
6,4

31

4,1

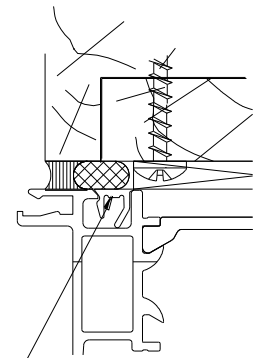
COUPES DE PRINCIPE - EXEMPLES DE MISE EN ŒUVRE

COUPES DE PRINCIPE BATTEMENT



Entretoise de 11 mm débitée
sur le profilé réf. 224160

EXEMPLE DE MISE EN ŒUVRE AVEC PROFILÉ OBTURATEUR

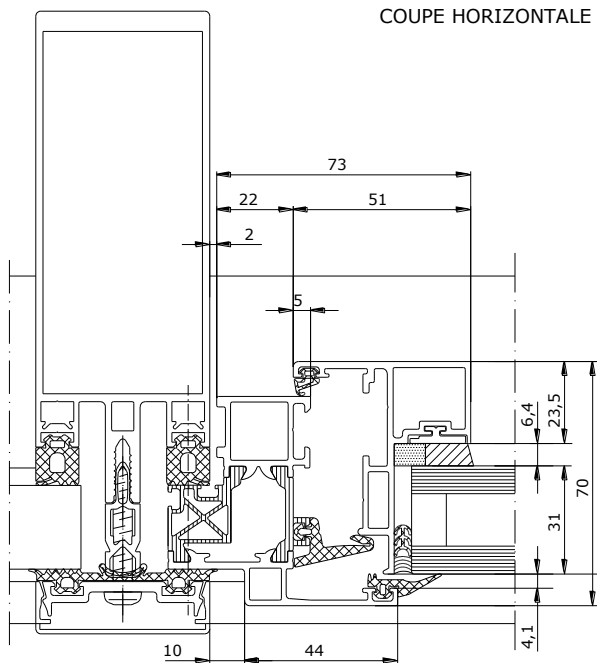


Profilé réf. 244516

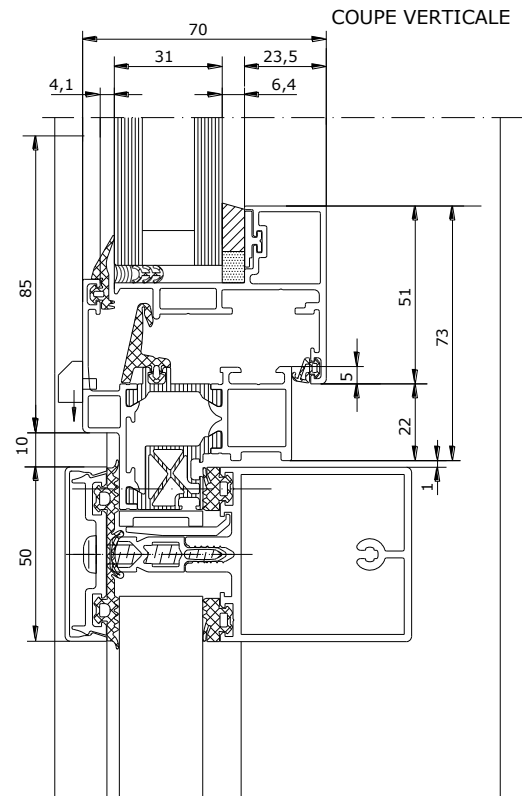


INTÉGRATION FAÇADE LÉGÈRE COUPES MONTANT - TRAVERSE

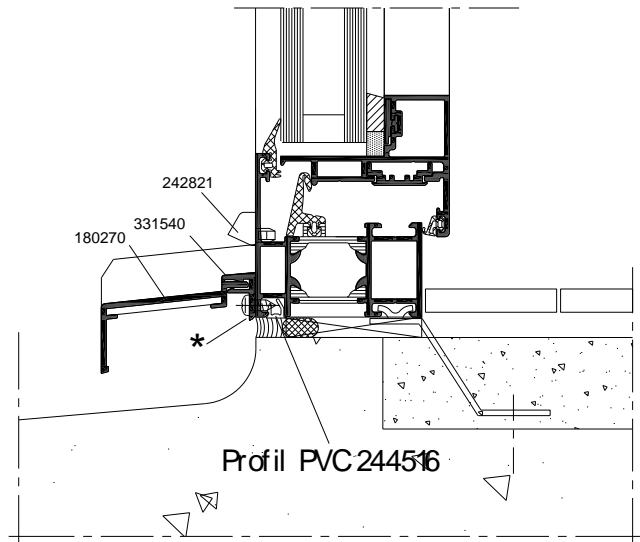
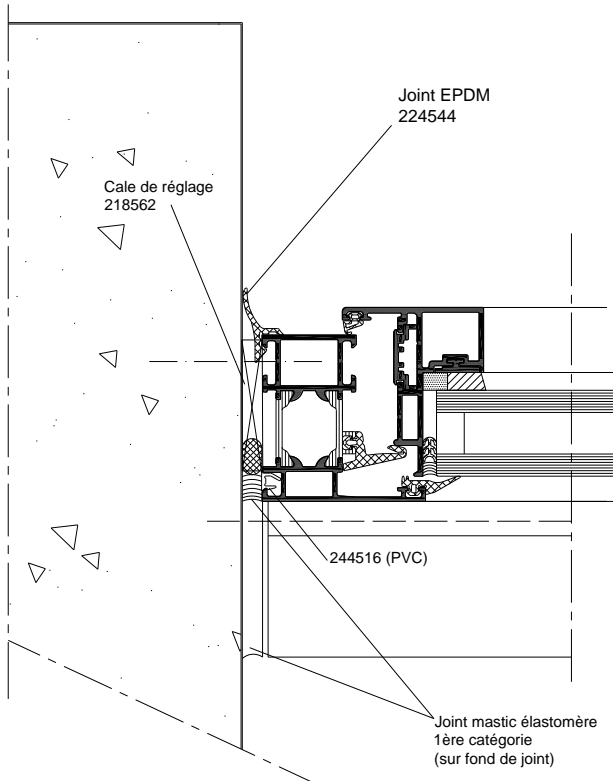
COUPE HORIZONTALE



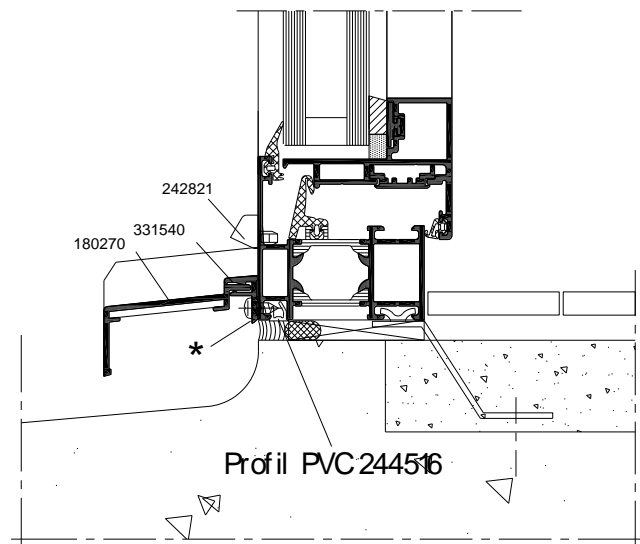
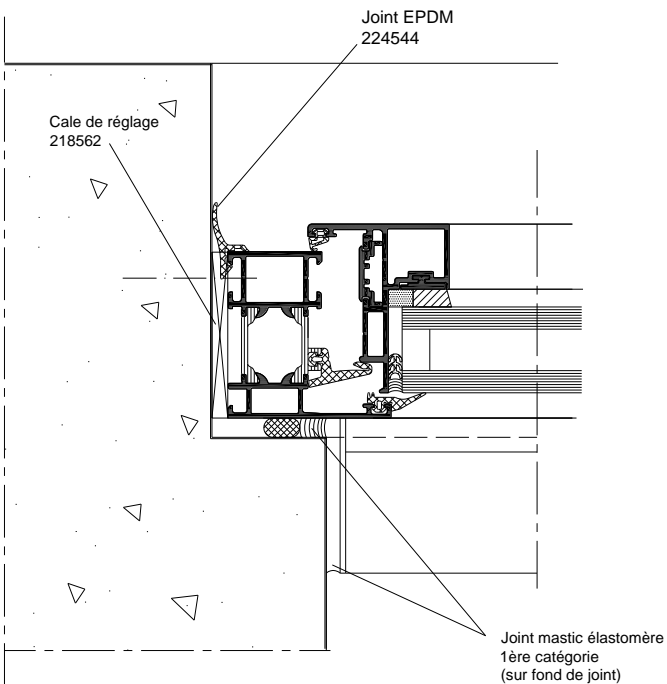
COUPE VERTICALE



EXEMPLE DE MISE EN OEUVRE EN TABLEAU



★ Etancher



★ Etancher

COUPE LATÉRALE/APPUI FEUILLE INT.