

Sur le procédé

Série 8000

Titulaire(s) : **Société Gealan Fenster Systeme GmbH**

Société Gealan SARL Systèmes de fenêtres

Internet : **WWW.GEALAN.FR**

Descripteur :

Les fenêtres « Série 8000 » sont des fenêtres et portes-fenêtres à la française, à soufflet ou oscillo-battantes à 1, 2 ou 3 vantaux dont les cadres dormants et ouvrants sont réalisés à partir de profilés extrudés en PVC de coloris blanc, beige, gris, gris foncé, caramel ou marron. Les profilés blanc, gris foncé, caramel ou marron peuvent être revêtus d'un film coloré sur la face extérieure et intérieure ou uniquement sur une de ces deux faces.

Les profilés de coloris blanc revêtus d'une couche de polyméthacrylate de méthyle colorée mise en œuvre par coextrusion sur la face extérieure portent alors le nom de GEALAN - acrylcolor®.

Les profilés peuvent recevoir, en feuillure, une bande de mousse PE autoadhésive du système d'étanchéité mixte des vitrages (système STV® GEALAN).

Les profilés de coloris blanc peuvent être emplis en usine d'une mousse polyuréthane (système IKD®).

Les dimensions maximales sont définies :

pour les fabrications non certifiées dans le Dossier Technique,

pour les fabrications certifiées dans le Certificat de Qualification.

Groupe Spécialisé n°06 - Composants de baies et vitrages.

Famille de produit/Procédé : *Fenêtre à la française oscillo-battante et à soufflet en PVC*

AVANT-PROPOS

Les Avis Techniques et les Documents Techniques d'Application sont destinés à mettre à disposition des acteurs de la construction des éléments d'appréciation sur la façon de concevoir et de construire des ouvrages au moyen de produits ou procédés de construction dont la constitution ou l'emploi ne relèvent pas des savoir-faire et pratiques traditionnels.

Au terme d'une évaluation collective, l'avis technique de la commission se prononce sur l'aptitude à l'emploi des produits ou procédés relativement aux exigences réglementaires et d'usage auxquelles l'ouvrage à construire doit normalement satisfaire.

Versions du document

Version	Description	Rapporteur	Président
V2	<p>Cette version annule et remplace l'Avis Technique 06/16-2322_V1</p> <p>Cette version intègre les modifications suivantes :</p> <ul style="list-style-type: none"> - Matières certifiées CSTB pour profilés principaux ; - Matières 104px, 117px, 107px ; - Dormant réf. 5507 80 et 5505 88 ; - Ouvrant réf.5510 80, 8071 et 8072 ; - Parclores réf.7120, 7222, 7224, 7226, 7228, 7232, 7234, 7236 et 7242 ; - Seuil 855552+855652 et les accessoires 5571, 5572, 5573 ; - Appui en aluminium réf.557452. 	Yann FAISANT	Pierre MARTIN

Table des matières

1.	Avis du Groupe Spécialisé	5
1.1.	Définition succincte.....	5
1.1.1.	Description succincte	5
1.1.2.	Mise sur le marché	5
1.1.3.	Identification	5
1.2.	AVIS.....	6
1.2.1.	Domaine d'emploi accepté.....	6
1.2.2.	Appréciation sur le procédé	6
1.2.3.	Prescriptions Techniques	9
1.3.	Remarques complémentaires du Groupe Spécialisé.....	11
2.	Dossier Technique.....	12
2.1.	Données commerciales.....	12
2.1.1.	Coordonnées	12
2.2.	Description	12
2.3.	Matériaux.....	12
2.3.1.	Profilés PVC.....	12
2.3.2.	Film de recouvrement	13
2.3.3.	Couche en PMMA profilés GEALAN - acrylcolor®	13
2.3.4.	Profilés complémentaires d'étanchéité.....	13
2.3.5.	Profilés métalliques	14
2.3.6.	Quincaillerie	14
2.3.7.	Accessoires	14
2.3.8.	Vitrages.....	15
2.4.	Eléments.....	15
2.4.1.	Cadre dormant	15
2.4.2.	Cadre ouvrant	16
2.4.3.	Meneaux et traverses	17
2.4.4.	Renforts	18
2.4.5.	Ferrage	18
2.4.6.	Vitrage	18
2.4.7.	Dimensions maximales (Baie H x L) en m	19
2.5.	Fabrication	19
2.5.1.	Extrusion des profilés PVC	19
2.5.2.	Plaxage des profilés.....	21
2.5.3.	Fabrication des profilés aluminium.....	21
2.5.4.	Assemblage des fenêtres.....	21
2.5.5.	Fenêtre avec profilés STV®	21
2.5.6.	Profilés IKD®	23
2.6.	Système d'étanchéité.....	23

2.7.	Mise en œuvre	24
2.8.	Nettoyage	24
2.9.	Résultats expérimentaux	24
2.10.	Références	25
2.10.1.	Données Environnementales.....	25
2.10.2.	Références chantier	25
2.11.	Annexes du Dossier Technique	26

1. Avis du Groupe Spécialisé

Le Groupe Spécialisé n° 06 - Composants de baies et vitrages de la Commission chargée de formuler les Avis Techniques a examiné, le 30 septembre 2021, le système **Série 8000**, présenté par la Société GEALAN. Il a formulé, sur ce procédé, le Document Technique d'Application ci-après. L'avis a été formulé pour les utilisations en France métropolitaine.

1.1. Définition succincte

1.1.1. Description succincte

Le système Série 8000 permet de réaliser des fenêtres et portes-fenêtres à 1, 2 ou 3 vantaux à la française, à soufflet ou oscillo-battantes dont les cadres dormants et ouvrants sont réalisés à partir de profilés extrudés en PVC de coloris blanc, beige, gris, gris foncé, caramel ou marron. Les profilés blanc, gris foncé, caramel ou marron peuvent être revêtus d'un film coloré sur la face extérieure et intérieure ou uniquement sur une de ces deux faces.

Les profilés de coloris blanc revêtus d'une couche de polyméthacrylate de méthyle colorée mise en œuvre par coextrusion sur la face extérieure portent alors le nom de GEALAN - acrycolor®.

Les profilés peuvent recevoir, en feuillure, une bande de mousse PE autoadhésive du système d'étanchéité mixte des vitrages (système STV® GEALAN).

Les profilés de coloris blanc peuvent être emplis en usine d'une mousse polyuréthane (système IKD®).

Les dimensions maximales sont définies :

- pour les fabrications non certifiées dans le Dossier Technique,
- pour les fabrications certifiées dans le Certificat de Qualification.

1.1.2. Mise sur le marché

Les produits doivent faire l'objet d'une déclaration des performances (DdP) lors de leur mise sur le marché conformément au règlement (UE) n° 305/2011 article 4.1.

Les produits conformes à cette DdP sont identifiés par le marquage CE.

1.1.3. Identification

1.1.3.1. Profilés

Les profilés PVC extrudés par la société GEALAN à TANNA (DE), à RZGOW (P), à GUOPSTOS et à TRAKAI DISTRICT (LT) par la société SLS à Dahn (DE), sont marqués selon les prescriptions de marquage précisées dans l'annexe 2 du règlement de la marque NF-Profilés de fenêtres en PVC (NF126).

Les profilés extrudés partiellement en PVC recyclé sont marqués d'un repère indiquant la référence de l'article, la date et l'heure de production ainsi que le sigle CSTB.

Les profilés gris foncé, caramel et marron extrudés par la Société GEALAN à TANNA (DE), à RZGOW (P) et à GUOPSTOS (Lituanie) sont marqués d'un repère indiquant la société (GEALAN), la date, l'extrudeuse (ex : 01.2), l'heure (2 chiffres ex : 10), l'article (6 chiffres), CSTB et le site de production (T pour Tanna) ainsi que des informations complémentaires.

Les profilés revêtus d'un film par la Société GEALAN à TANNA (DE), RZGOW (PL) et GUOPSTOS (LT), sont marqués à la fabrication, outre le marquage relatif aux profilés lui-même, selon les prescriptions de marquage précisées dans le référentiel de la marque de qualité « Profilés PVC Revêtus (QB33) ».

Les profilés GEALAN - acrycolor® coextrudés par la société Gealan Fenster Systeme GmbH à Tanna (DE), sont marqués à la fabrication d'un repère indiquant GEALAN, la date de fabrication, la ligne d'extrusion, l'heure de production, la référence du profilé, l'indice coloriel, la déclinaison couleur, la zone de climat, la résistance aux chocs, la classe du profilé ainsi que le sigle CSTB.

1.1.3.2. Fenêtres

Les fabrications certifiées sont identifiées par le marquage de certification, les autres n'ont pas d'identification prévue.

Les fenêtres du système STV® GEALAN, et celles du système IKD®, sont identifiées par une étiquette placée dans la feuillure du dormant (en haut à droite) indiquant, outre le nom GEALAN, le renvoi vers la notice du changement de vitrage STV® GEALAN à partir d'un *flashcode* et du site internet www.gealan.fr.

1.2. AVIS

1.2.1. Domaine d'emploi accepté

Le domaine d'emploi est prévu pour les dimensions indiquées au paragraphe *Dimensions maximales* du dossier technique établi par le demandeur. Pour les fabrications certifiées, des dimensions supérieures peuvent être envisagées. Elles sont alors précisées dans le Certificat de Qualification attribué au menuisier.

Pour des conditions de conception conformes au paragraphe 1.2.3.1 : fenêtre extérieure mise en œuvre en France métropolitaine :

- en applique intérieure et isolation intérieure dans : des murs en maçonnerie ou en béton, des ossatures bois,
- en tableau et isolation intérieure dans : des murs en maçonnerie ou en béton, des ossatures bois ou des monomurs,
- en rénovation sur dormant existant,
- en tableau avec isolation par l'extérieur (enduit sur isolant et/ou bardage) dans : des murs en maçonnerie ou en béton,
- en applique extérieure avec isolation par l'extérieur (enduit sur isolant et/ou bardage) dans : des murs en maçonnerie ou en béton à l'exclusion des ouvrages prévus dans les préconisations du guide « Protection contre l'incendie des façades béton ou maçonnerie revêtues de systèmes d'isolation thermique extérieure par bardage rapporté ventilé – Septembre 2017 ».

1.2.2. Appréciation sur le procédé

1.2.2.1. Satisfaction aux lois et règlements en vigueur et autres qualités d'aptitude à l'emploi

Stabilité

Les fenêtres Série 8000 présentent une résistance mécanique permettant de satisfaire à la seule disposition spécifique aux fenêtres figurant dans les lois et règlements et relative à la résistance sous les charges dues au vent.

Pour la pose en tableau et en applique extérieure, il conviendra de mettre en place, en feuillure, des limiteurs d'ouverture.

Sécurité

Les fenêtres Série 8000 ne présentent pas de particularité par rapport aux fenêtres traditionnelles.

La sécurité aux chutes des personnes n'est pas évaluée dans le présent document. Il conviendra de l'évaluer au cas par cas.

Sécurité en cas d'incendie

Elle est à examiner selon la réglementation et le classement du bâtiment compte tenu du classement de réaction au feu des profilés (cf. Réaction au feu).

Prévention des accidents lors de la mise en œuvre

Le procédé ne dispose pas d'une Fiche de Données de Sécurité (FDS). L'objet de la FDS est d'informer l'utilisateur de ce procédé sur les dangers liés à son utilisation et sur les mesures préventives à adopter pour les éviter, notamment par le port d'équipements de protection individuelle (EPI).

Pose en zones sismiques

Le présent système ne présentant pas d'éléments de remplissage supérieurs à 4 m², il n'y a pas lieu d'apporter de justifications particulières (conformément au "Guide de dimensionnement parasismique des éléments non structuraux du cadre bâti" de septembre 2014).

Isolation thermique

La faible conductivité du PVC et les alvéoles multiples confèrent à la fenêtre une isolation thermique permettant de limiter l'apparition des phénomènes de condensation superficielle.

Étanchéité à l'air et à l'eau

Elles sont normalement assurées par les fenêtres Série 8000. Au regard des risques d'infiltration, la soudure des assemblages constitue une sécurité supplémentaire.

L'exécution des assemblages mécaniques prévus au Dossier Technique nécessite un soin particulier pour que leur étanchéité puisse être considérée comme équivalente à celle des assemblages soudés.

Perméabilité à l'air des bâtiments

En fonction du classement vis-à-vis de la perméabilité à l'air des fenêtres, établi selon la NF EN 12207, le débit de fuite maximum sous une différence de pression de 4 Pa obtenu par extrapolation est :

Classe A*2 : 3,16 m³/h.m²,

Classe A*3 : 1,05 m³/h.m²,

Classe A*4 : 0,35 m³/h.m².

Ces débits sont à mettre en regard de l'exigence de l'article 20 de l'arrêté du 24 mai 2006 et celles de l'article 17 de l'arrêté du 26 octobre 2010 relatif aux caractéristiques thermiques des bâtiments nouveaux et parties nouvelles de bâtiment.

Données environnementales

Il existe une Déclaration Environnementale (DE) vérifiée par tierce partie indépendante pour ce système mentionnée au paragraphe 2.10.1 du Dossier Technique Etabli par le Demandeur. Il est rappelé que cette DE n'entre pas dans le champ d'examen d'aptitude à l'emploi du système.

Aspects sanitaires

Le présent avis est formulé au regard de l'engagement écrit du titulaire de respecter la réglementation, et notamment l'ensemble des obligations réglementaires relatives aux produits pouvant contenir des substances dangereuses, pour leur fabrication, leur intégration dans les ouvrages du domaine d'emploi accepté et l'exploitation de ceux-ci. Le contrôle des informations et déclarations délivrées en application des réglementations en vigueur n'entre pas dans le champ du présent avis. Le titulaire du présent avis conserve l'entière responsabilité de ces informations et déclarations.

Accessibilité aux handicapés

Ce système dispose d'une solution de seuil, qui sans avoir recours à une rampe amovible intérieure, permet l'accès aux handicapés au sens de l'arrêté du 30 novembre 2007.

Entrée d'air

Ce système de fenêtre permet la réalisation des types d'entailles (passage direct dormant ouvrant avec entrée en façade et vers le bas-côté extérieur et passage dans le dormant) conformes aux dispositions du Cahier du CSTB 3376 pour l'intégration d'entrée d'air (certifiées ou sous Avis Technique).

De ce fait, ce système permet de satisfaire l'exigence de l'article 13 de l'arrêté du 3 mai 2007 relatif aux caractéristiques thermiques et à la performance énergétique des bâtiments.

Informations utiles complémentaires

a) Performance thermo optique

Les performances thermo optique du système ont fait l'objet d'une évaluation notamment au regard de la RT existante à partir des calculs thermiques cités au paragraphe 2.9 « Résultats expérimentaux » (DBV-21-06974).

b) Réaction au feu

Les profilés PVC extrudés de coloris blanc (code CSTB 412) sont classés M2 (LNE N°P213779-DEC/1).

Les profilés revêtus d'un film décoratif Renolit avec couche de méthacrylate de méthyle (PMMA), sur PVC de coloris :

- profilé monomatière : blanc (code CSTB 412) – gris foncé (code CSTB 117px),
- profilé à âme recyclé, cœur du profilé de coloris gris recouvert de l'une des trois matières, citées ci-dessus, sont classés M3 (LNE N°P213779-DEC/3, N°P213779-DEC/4, N°P213779-DEC/5).

Les profilés IKD® de coloris blanc (code CSTB 412) sont classés M2 (LNE N°P213779-DEC/2).

Pour les produits classés M3 ou M4, il est important de s'assurer de leur conformité vis-à-vis de la réglementation de sécurité incendie.

1.2.2.2. Durabilité - Entretien

Matière PVC vierge

La composition vinylique employée et la qualité de la fabrication des profilés, régulièrement autocontrôlée, sont de nature à permettre la réalisation de fenêtres durables avec un entretien réduit.

Matière PVC recyclée

En ce qui concerne les profilés à âme recyclée, la face externe des profilés est coextrudée avec une matière vierge certifiée CSTB décrite dans les conditions de fabrication des profilés PVC.

La matière de la partie interne, non visible et donc à l'abri des UV, provient de profilés recyclés (PVC blanc, colorés, joints d'étanchéité de matière PVC-P et PMMA coloré avec les matières figurant dans cet Avis Technique). Le taux global de matière souple est de 4,5 % au maximum.

La décohésion des couches ne semble pas à craindre compte tenu des résultats obtenus lors des essais de résistance aux chocs à froid.

La résistance des assemblages par soudure de profilés PVC à âme recyclée avec des profilés en PVC à âme recyclée ou vierge bien que pouvant être plus faible que celle des assemblages entre profilés en PVC vierge, reste suffisante vis-à-vis de l'aptitude à l'emploi.

La résistance aux chocs de corps dur est équivalente à celle des profilés non retransformés.

Du point de vue de la durabilité, de l'aspect et de l'entretien, les profilés avec ou sans âme recyclée ne se différencient pas.

Matière PMMA des profilés GEALAN - acrylcolor®

Le méthacrylate de méthyle (PMMA), fabriqué par la société Evonik Röhm GmbH, est utilisé depuis plus de vingt ans dans des ouvrages extérieurs de bâtiment (lanterneaux par exemple) qui présentent un comportement satisfaisant.

L'examen des profilés ayant subi un vieillissement naturel à Bandol (83), ainsi que l'expérience favorable d'utilisation en fenêtre depuis plus de 35 ans en Europe, permettent de compter sur une conservation satisfaisante de l'aspect pour les références définies dans le Dossier Technique pendant une période d'au moins 20 ans.

La décohésion des couches PMMA-PVC, qui n'a pas été observée lors de l'enquête, ni au cours des essais, ne semble pas à craindre, de ce point de vue, la similitude des coefficients de dilatation des deux matériaux, constitue un élément favorable.

La qualité des soudures des profilés entre eux, n'est pas altérée par la présence de la couche PMMA, de même, il n'a pas été relevé de problème de compatibilité entre les matériaux adjacents utilisés lors de la fabrication ou de la mise en œuvre des fenêtres (profilés d'étanchéité en EPDM et mastic) au contact du PMMA.

La composition vinylique et la résine PMMA employées, ainsi que la qualité de fabrication des profilés, régulièrement autocontrôlées, sont de nature à permettre la réalisation de fenêtres durables avec un entretien réduit.

Films

La durabilité des films de recouvrement est évaluée dans le cadre de la marque de qualité « Profilés PVC Revêtus (QB33) ».

Fenêtre

Les fenêtres Série 8000 sont en mesure de résister aux sollicitations résultant de l'emploi et les éléments susceptibles d'usure (quincailleries, profilés complémentaires d'étanchéité) sont aisément remplaçables.

1.2.2.3. Fabrication et contrôle

Cet avis est formulé en prenant en compte les contrôles et modes de vérifications de fabrication décrits dans le Dossier Technique Etabli par le Demandeur (DTED).

Profilés PVC

Les dispositions prises par l'extrudeur sont propres à assurer la constance de qualité des profilés.

Les profilés mono matière font l'objet de la marque NF-Profilés de fenêtres en PVC (NF126).

Les profilés PVC à âme recyclée font l'objet d'un suivi par le CSTB et sont marqués.

L'autocontrôle de fabrication des profilés de coloris caramel et marron font l'objet d'un suivi par le CSTB.

Profilés GEALAN - acrylcolor®

Les dispositions prises par l'extrudeur sont propres à assurer la constance de qualité des profilés.

Leur autocontrôle de fabrication fait l'objet d'un suivi par le CSTB et ils sont marqués.

Profilés revêtus

Les profilés PVC filmés bénéficient de la marque de qualité « Profilés PVC Revêtus (QB33) » et sont marqués à la fabrication, selon les prescriptions de marquage précisées dans le référentiel de cette marque de qualité.

Profilé aluminium

Les traitements de surface doivent répondre aux spécifications de la norme NF P 24-351 et disposer d'un certificat de Qualification.

Pour les seuils thermolaqués, des détériorations d'aspect liées au passage sont possibles. Elles ne remettent cependant pas en cause la durabilité de la fenêtre.

Fenêtres

La fabrication des fenêtres est réalisée par des entreprises assistées techniquement par la Société GEALAN.

Chaque unité de fabrication peut bénéficier d'un Certificat de Qualification constatant la conformité du produit à la description qui en est faite dans le Dossier Technique et précisant les caractéristiques A*E*V* complétées dans le cas du Certificat ACOTHERM par les performances thermiques et acoustiques des fenêtres fabriquées.

Les fenêtres certifiées portent sur la traverse haute du dormant : les marques de qualité, les références de marquage ainsi que les classements attribués, selon les modèles ci-dessous :



ou dans le cas des produits certifiés ACOTHERM



x et y selon tableaux ACOTHERM

Pour les fenêtres destinées à être mises sur le marché, les contrôles de production usine (CPU) doivent être exécutés conformément au paragraphe 7.3 de la NF EN 14351-1+ A2. Les fenêtres certifiées par le CSTB satisfont aux exigences liées à ces contrôles.

1.2.2.4. Mise en œuvre

Ce procédé peut s'utiliser sans difficulté particulière dans un gros-œuvre de précision normale.

1.2.3. Prescriptions Techniques

1.2.3.1. Conditions de conception

Les fenêtres doivent être conçues compte tenu des performances prévues par le document NF DTU 36.5 P3 en fonction de leur exposition.

De façon générale, la flèche de l'élément le plus sollicité sous la pression de déformation P1 telle qu'elle est définie dans ce document, doit être inférieure au 1/150^{ème} de sa portée sans pour autant dépasser 15 mm sous 800 Pa.

Les vitrages isolants utilisés doivent bénéficier d'un Certificat de Qualification.

Dans le cas de vitrages d'épaisseur de verre supérieure ou égale à 12mm, le fabricant devra s'assurer, par voie expérimentale, que la conception globale de la fenêtre (ferrage, profilés) permet de satisfaire aux critères mécaniques spécifiques prévus par la norme NF P 20-302, dans la limite des charges maximum prévue par la quincaillerie.

Le système Série 8000 permet la réalisation d'entailles pour l'intégration d'entrée d'air avec passage dans le dormant pour une mise en œuvre en tableau uniquement pour le profilé à aile de recouvrement 8028 délégué ou les profilés 8001, 8006, 8010, 5505 et 5533.

1.2.3.2. Conditions de fabrication

Fabrication des profilés PVC

Les références et les codes de certification des compositions vinyliques utilisées sont celles du *tableau* ci-dessous :

	2000 IQ	HOSTALIT LN 29103	IQ-B-00-F1.01	IQ-C-00-F1.1-02	IQ-C-00-F1.2-01
Code CSTB	194	88	261	288A/B	304
Coloris	blanc	blanc	blanc	blanc	blanc
	IQ-C-39-F1.1-02	IQ.C.08.F1.3.01	IQ.C.00.F1.1.02A	IQ-C-10-F1.02 G05	IQ-C-10-F1.02 G03
Code CSTB	347 A/B	350	357A/B	8px	7px
Coloris	gris	beige	blanc	caramel	marron
	IQ.C.00.F1.2.03	IQ.C.00.F1.1.02B	IQ.C.39.F1.2.03	IQ.C.00.F1.2.02B	IQ.C.00.F1.1.02C
Code CSTB	361	357B	400	403	412
Coloris	blanc	blanc	gris	blanc	blanc
	IQ.C.00.F1.2.03C	IQ.C.08.F1.2.03	IQ.C.105.F.12.02	IQ.C.103.F.12.02	IQ.C.140.F2.02.02
Code CSTB	429	407	107 px	104 px	117 px
Coloris	blanc	beige	caramel	marron	gris foncé
	IQ.C.39F1.2.03A	IQ.C.08.F1.2.03A			
Code CSTB	447	448			
Coloris	gris	beige			

Matière PMMA

Le PMMA Réf. PLEXIGLAS® 7H de la société Evonik Röhm GmbH doit présenter les caractéristiques suivantes :

Caractéristiques	Valeurs	Normes d'essais
Point VICAT (B/50) (°C)	103	NF EN ISO 306
Indice de fusion	1,4	NF EN ISO 1133
Résistance en traction (MPa)	76	NF EN ISO 527-1
Module d'élasticité (MPa)	3 200	NF EN ISO 527-1
Allongement à la rupture (%)	5,5	NF EN ISO 527-1
Masse volumique (g/cm ³)	1,19	NF EN ISO 1183-1

Les coordonnées colorimétriques des teintes doivent présenter les valeurs données dans le tableau 6 du dossier technique.

Profilés PVC

Les profilés mono matière font l'objet de la marque de qualité « NF Profilés de fenêtres en PVC » (NF126).

Les profilés PVC à âme recyclée font l'objet d'un suivi par le CSTB.

L'autocontrôle de fabrication des profilés de coloris caramel et marron font l'objet d'un suivi par le CSTB.

Films RENOLIT et HORNSCHUCH

Les films de recouvrement bénéficient de la marque de qualité « Profilés PVC Revêtus (QB33) » et sont marqués à la fabrication, selon les prescriptions de marquage précisées dans le référentiel de cette marque de qualité.

Profilés PVC filmés

Les profilés PVC filmés bénéficient de la marque de qualité « Profilés PVC Revêtus (QB33) » et sont marqués à la fabrication, selon les prescriptions de marquage précisées dans le référentiel de cette marque de qualité.

Profilés d'étanchéité

Les parties actives des profilés d'étanchéité en matière TPE extrudés, post-extrudés ou coextrudés font l'objet d'une certification caractérisée par les codes CSTB indiqués dans le tableau ci-dessus 1.2.3.2 du dossier technique.

Fabrication des fenêtres

Les fenêtres doivent être fabriquées conformément au document « Conditions Générales de fabrication des fenêtres en PVC faisant l'objet d'un Avis Technique ».

Les contrôles sur les fabrications bénéficiant du droit d'usage de la marque « NF-Certifié CSTB Certified Fenêtres et Blocs Baies PVC (NF 220) » doivent être exécutés selon les modalités et fréquences retenues dans le règlement.

Pour les fabrications n'en bénéficiant pas, il appartient au maître d'ouvrage ou à son délégué de vérifier le respect des prescriptions techniques ci-dessus et en particulier le classement A*E*V* des fenêtres.

Les profilés de dormant et d'ouvrant marron et caramel doivent être systématiquement renforcés.

Les profilés de dormant et d'ouvrant filmés doivent être renforcés systématiquement dès que le coloris du film en face extérieure présente une valeur de L* inférieure à 82 ou non définie.

Les chambres extérieures des profilés dont le film de la face extérieure présente un coloris avec une valeur de L* inférieure à 82 ou non définie doivent être mises en communication avec l'extérieur au moyen d'orifices.

Les soudures à plat doivent être réservées aux fabrications certifiées et validées pour chaque type de machine de façon que le cordon de soudure rende étanché les chambres de renfort des profilés assemblés.

Elles concernent les assemblages des traverses intermédiaires 8036*, 8037** ou 8039 avec les profilés d'ouvrant. Le critère de soudabilité des profilés pris en compte est celui de la norme NF EN 12608.

La mise en œuvre des vitrages sera faite conformément à la norme XP P20-650-1 ou au NF DTU 39.

1.2.3.3. Conditions de mise en œuvre

Les fenêtres doivent être mises en œuvre conformément au NF DTU 36.5.

Les fenêtres revêtues d'un film décor doivent être mises en œuvre conformément au document « Conditions générales de mise en œuvre en travaux neufs et sur dormants existants » *Cahier du CSTB 3521* de juillet 2005.

Une exposition extérieure des profilés monoparois PVC plaxés sur la face extérieure avec un coloris présentant une valeur de L inférieure à 82 ou non définie peut occasionner des déformations permanentes de ces habillages.

Les orifices d'aération des chambres extérieures dormant ne devront pas être obstrués par la mise en œuvre.

Lorsque l'usinage des extrémités d'une pièce d'appui, dans le plan du nez de la fourrure d'épaisseur, ne se fait pas au droit d'une cloison PVC, un bouchon d'obturation doit être mis en place avant de réaliser l'étanchéité avec le gros œuvre sachant que l'aptitude à l'adhérence cohésive entre le bouchon et l'ensemble des produits d'étanchéité cités doit être satisfaite.

Lorsque les fenêtres sont vitrées sur chantier, la mise en œuvre des vitrages doit s'effectuer conformément au NF DTU 39 1.

Sauf dispositions particulières, certaines configurations de fenêtres oscillo-battantes ou à soufflet (dimensions, poids de vitrages, positionnement de poignée...) peuvent conduire à un effort d'amorçage de fermeture de la position soufflet du vantail supérieur à 100 N.

La mise en œuvre des dormants 5516, 5507, 5515 en réhabilitation sur dormant bois existant d'épaisseur 36 mm nécessite l'arasement de la pièce d'appui existante pour permettre la mise en place du compensateur 5521 et assurer un axe de la fixation à moins de 15 mm de la rive du support bois la plus proche.

Système STV® GEALAN et système IKD®

En cas de nécessité de remplacement du vitrage, et dans l'impossibilité de substituer un autre vantail à l'identique, la fenêtre sera alors vitrée en atelier selon les directives de Gealan Sarl disponibles sur le site internet www.gealan.fr.

Cas des ossatures bois

Le calfeutrement de la fenêtre doit être assurée avec le pare-pluie et le pare-vapeur (notamment dans les angles de la fenêtre). La compatibilité et la cohésion du pare-pluie, du pare-vapeur et du calfeutrement avec les parties du dormant de la fenêtre en contact, doivent être avérées.

Cas de l'ITE

Les préconisations du guides « Protection contre l'incendie des façades béton ou maçonnerie revêtues de systèmes d'isolation thermique extérieure par enduit sur polystyrène expansé (ETICS-PSE) – septembre 2020 » doivent être respectées.

Appréciation globale

L'utilisation du procédé dans le domaine d'emploi accepté (cf. paragraphe 1.2.1) est appréciée favorablement.

1.3. Remarques complémentaires du Groupe Spécialisé

Pour une pose au nu extérieur, la mise en œuvre de la membrane sur la fourrure en traverse haute doit être conforme au cahier des charges de celle-ci notamment vis à vis de la largeur d'adhésion sur son support (par défaut largeur de 50 mm de collage ou ajout d'une fixation mécanique complémentaire en cas de largeur insuffisante).

La bande de mousse PE autoadhésive des profilés STV® n'a pas de fonction structurelle. À cet égard, l'emploi des profilés STV® ne dispense pas la mise en œuvre des renforts métalliques dans les ouvrants, lorsqu'ils sont requis pour la reprise des efforts au vent. Dans le cadre de ce DTA, les performances thermiques des fenêtres n'ont pas été évaluées pour l'ajout de la mousse polyuréthane à l'intérieur des profilés IKD®.

2. Dossier Technique

Issu du dossier établi par le titulaire

2.1. Données commerciales

2.1.1. Coordonnées

Titulaire(s) : Société Gealan Fenster Systeme GmbH
 Hoferstrasse 80
 DE-95145 Oberkotzau Gealan SARL, Systèmes de fenêtres, ZAE des Terres d'Or, Route de Saint-Philibert
 FR -21220 Gevrey Chambertin
 Tél.: 03 80 74 29 54
 Email : bienvenue@gealan.fr
 Internet : www.gealan.fr

2.2. Description

Les fenêtres Série 8000 sont des fenêtres et portes-fenêtres à la française, à soufflet ou oscillo-battantes à 1, 2 ou 3 vantaux dont les cadres dormants et ouvrants sont réalisés à partir de profilés extrudés en PVC de coloris blanc, beige, gris, gris foncé, caramel ou marron.

Les profilés blanc, gris foncé, caramel ou marron, à âme recyclée ou non (code final 88), peuvent être revêtus d'un film coloré sur la face extérieure et intérieure, ou uniquement sur une des deux faces pour les profilés blancs à âme recyclée ou non.

Les profilés de coloris blanc peuvent être revêtus d'une couche de polyméthacrylate de méthyle colorée mise en œuvre par coextrusion sur la face extérieure : ils portent alors le nom de GEALAN - acrylcolor®.

En système STV® GEALAN, destiné aux profilés ouvrants, dormants et traverses/meneaux, le système d'étanchéité des produits verriers est mixte avec bande en mousse PE adhésive (côté extérieur), tout en restant maintenus par les parcloses.

En système IKD®, destiné aux profilés ouvrants avec recouvrement de coloris blanc, la chambre principale de ces profilés est emplie d'une mousse polyuréthane ; le système IKD® est toujours associé au système STV® GEALAN.

2.3. Matériaux

2.3.1. Profilés PVC

Les références sont composées de 6 chiffres, les 4 premiers caractérisent la section du profilé et les deux suivants, sa couleur (ex 00 pour le blanc, 08 pour le beige, 39 pour le gris, 88 avec âme recyclée).

Pour les profilés plaxés, on ajoute à la référence :

- « 1* » pour un plaxage extérieur uniquement sur matière blanche (code 00),
- « 1*INNEN » pour un plaxage intérieur uniquement sur matière blanche (code 00),
- « 2* » pour un plaxage 2 faces sur matière marron (code 03) ou caramel (code 05).

Les profilés (00) ou à âme recyclée (88) suivants peuvent être équipés d'une bande adhésive spécifique : 5510, 5512, 8092, 8079, 8095, 8063, 8081, 8076, 8068, 8097, 5511, 5513, 8073, 8069, 8074, 8098, 8036, 8039. Ces profilés prennent le suffixe STV®. ex : 551100 STV®.

Les profilés d'ouvrants de coloris blanc (00), ou blanc à âme recyclée (88), équipés d'une bande adhésive spécifique et dont la chambre principale est emplie d'une mousse polyuréthane, prennent le suffixe IKD®. ex : 551100 IKD®.

Les références des profilés GEALAN - acrylcolor® sont composées de caractères suivants : les 4 premiers chiffres caractérisent la section du profilé, le chiffre suivant indique son indice coloriel PMMA, la lettre S indique la couleur du profilé d'étanchéité et le numéro de coloris avec l'inscription « RAL » finit la codification.

Les références suivies d'un astérisque peuvent exister en GEALAN - acrylcolor®.

Les références suivies de deux astérisques n'existent qu'en GEALAN - acrylcolor®.

2.3.1.1. Profilés principaux

- Dormants de base : réf. 8001, 8006*, 8010*, 8015, 5505, 5533 ;
- Dormants à aile de recouvrement : réf. 8028, 5507*, 5509, 5504*, 5516*, 5531 ;
- Dormant monobloc : réf. 5500*, 5501*, 5502*, 5503*, 5517 ;
- Ouvrants avec recouvrement : réf. 5510*, 8072**, 8079, 8092*, 8095, 8063*, 8068*, 8097*, 5512*, 8081*, 8076** ;
- Ouvrants sans recouvrement : réf. 5511*, 8073*, 8074, 8069, 8071**, 8098*, 5513* ;
- Traverses ou meneaux : réf. 8036*, 8037**, 8039*, 8040*, 8043* ;
- Pièce d'appui applique dormant de base : réf. 2213* ;
- Pièces d'appui dormant à aile de recouvrement : réf. 3229*, 3230, 2219* ;

- Fourrures d'épaisseur dormant à aile de recouvrement : réf. 2269, 2270, 2271, 3268*, 3269*, 3270*, 3271**, 2268/90, 2268/110, 233388 ;
- Battements monobloc : réf. 8080, 8302*, 8304**.

2.3.1.2. Profilés complémentaires

- Battements extérieurs : réf. 8300, 5522*, 5532 ;
- Battements intérieurs : réf. 3314, 5523, 5527, 5535 ;
- Parcloses à profilé d'étanchéité coextrudé (Gris ou Noir) : réf. 7146, 7116, 7164, 7130, 7139, 7129, 7156, 7154, 7119, 7134, 5524, 5525, 5526, 7122, 7138, 7162, 7144, 7180, 7142 7120,7131, 7220, 7222, 7224, 7226, 7228, 7232, 7234, 7236, 7242 ;
- Parcloses : réf. 2101*, 3110* ;
- Habillage rénovation : réf. 3239, 2237, 2251, 5534, 2239**, 2263** 2257** ;
- Habillage de dormant : réf. 3210* ;
- Couvre-joint : réf. 5518 ;
- Rejet d'eau : réf. 3325*, 3326* ;
- Petits bois : réf. 3195, 3196, 3198, 3197** ;
- Profilés divers : réf. 2230, 2238, 3217, 3275, 5521, 5520, 2188, 2306, 7310*.

2.3.2. Film de recouvrement

Les films de recouvrement utilisés sont ceux cités dans les certificats de la marque de qualité « Profilés PVC Revêtus (QB33) » de la société RENOLIT ET HORNSCHUCH.

2.3.3. Couche en PMMA profilés GEALAN - acrylcolor®

Caractéristiques de la couche PMMA :

- référence matière : PLEXIGLAS® 7H,
- épaisseur : 0,5 mm (≥ 0,3 mm).

Coloris

Désignation	RAL approchant	Désignation	RAL approchant
Noir (02)	8022	Bleu acier	5011
Vert mousse	6005	Vert sapin	6009
Gris agathe	7038	Rouge	3005
Brun-terre	8014	Rouge basque	3004
Bleu brillant	5007	Gris anodisé	9006
Gris ardoise	7015	Gris anthracite	7016
Rouge rubis	3011	DB 703	DB703
Bleu	5002	Gris Quartz	7039
Beige	1015	Blanc	9010
Vert amande	6021	Noir profond	9005
Gris perle	7040		
Blanc crème	9001		
Rouge rubis	3000		

- Composition vinylique certifiée coloris blanc, support de couche PMMA :
Hostalit LN 29103 (code CSTB 88), 2000IQ (code CSTB 194), IQ.B.00.F1.01 (code CSTB 261), IQ.C.00.F1.1.02 (codes CSTB 288A - 288B), IQ-C-00-F1.2.01 (code CSTB 304) et IQ.C.00.F1.1.02A (code 357 A/B), IQ.C.00.F1.2.01 (code CSTB 304), IQ.C.00.F1.2.03 (code CSTB 361) IQ.C.00.F1.2.02B (code CSTB 403), IQ.C.00.F1.1.02C (code CSTB 412) et IQ.C.00.F1.2.03C (code CSTB 429).

2.3.4. Profilés complémentaires d'étanchéité

- Matière EPDM (G : Gris, S : Noir) :
 - de vitrage (parclose, ouvrant et fixe dormant) : réf. 3152 90 (G, S) - 3153 90 (G, S),
 - de frappe (équilibre de pression) : réf. 2155 90 S,
 - de battement et pour 353252 : réf. 8150 90 (G, S).
- Matière TPE
 - La description, le domaine d'emploi et les compositions des profilés souples d'étanchéité en TPE sont indiqués dans le tableau 5.

- Les références des profilés PVC livrés avec un ou plusieurs profilés complémentaires d'étanchéité clipés, postextrudés ou coextrudés sont complétées en terminaison par une lettre :
 - o G pour un profilé de coloris gris coextrudé,
 - o S pour un profilé de coloris noir coextrudé,
 - o U ou Q pour les profilés de coloris gris ou noir clipés réf. 14 8156 92 S/G, 14 8187 92 S/G et 14 3167 92 S/G.
- Bande de mousse PE adhésive 2 faces DuploCOLL® 56002 pour le système mixte d'étanchéité des vitrages, épaisseur 2 mm et largeur 19 mm, coloris noir, recouverte d'un film de protection en PE, d'origine Lohmann GmbH (Allemagne).
- Matière mousse de polyéthylène à cellules fermées adhésive :
 - extérieur battement monobloc : réf. 3172 90,
 - fixation de fourrures : réf. 2172 90,
 - jonctions horizontales entre fourrures : réf. 3180 90.

2.3.5. Profilés métalliques

Renforts¹ en acier galvanisé classe Z 225 ou Z 275 selon la norme NF EN 10 327 d'épaisseur de 1,25 à 2,5 mm.

- Dormant : 470451, 470651, 470751, 471851, 875751, 875851, 871651, 871551, 872751, 871051, 876051, 876451, 870151, 870351 (et ouvrant, meneau), 875151 (et meneau), 875351 (et ouvrant, meneau) ;
- Ouvrant : 870951, 871651, 872351, 872751, 875751, 875851, 879251, 470951, 471251, 471551, 471651, 876151, 872451 875451, 870451, 875351 (et dormant, meneau, battement monobloc 8080 00), 870351 (et dormant, meneau, battement monobloc 8080 00), 879051, 876251, 870651, 873651, 873751, 876351, 879952, 879851, 873951, 871851 ;
- Meneau : 470351, 770651, 875351 (et dormant, ouvrant, battement monobloc 8080 00), 870351 (et dormant, ouvrant, battement monobloc 8080 00), 875151 (et battement monobloc 8080 00), 870151 (et battement monobloc 8080 00), 871351, 8708 51 ;
- Battement monobloc : 870151 (et meneau), 875151 (et meneau), 870251 ;
- Elargisseur : 272451 ;
- Renforts en aluminium : 873252, 873352 ;
- Profilé de protection dormant en alliage d'aluminium 6060 : réf. 845952 ;
- Profilés de seuils à rupture de pont thermique en alliage d'aluminium 6060 : 856052 et 856152, 855552 et 855652 ;
- Profilés de bavettes de seuils en alliage d'aluminium 6060 : 857052 et 857152 ;
- Profilé de rejet d'eau en alliage d'aluminium 6060 : 857652 ;
- Profilé de bavette en alliage d'aluminium : 353252 ;
- Renfort de feuillure : 773451 ;
- Renfort pour nez de dormant large 5503 : 874951 ;
- Rallonge d'appui aluminium pour dormant large 5503 : 557452.

2.3.6. Quincaillerie

En matériau métallique de grade 3 pour la résistance à la corrosion selon la norme NF EN 1670.

2.3.7. Accessoires

- Embouts de battement en matière plastique ASA : réf. 8510 (00 – 01-08-39-03 - 05), 8511 (00-04-08-03 - 05), 8513 (00 – 01-03 - 05), 8514 (00 – 04-01-03 - 05), 5560 (00-01-08-39-03-05), 3416 (00 - 03 - 05), 3418 (00-01-08-39-03-05), 5561 (00-01-08-39-03-05), 5566 (00-01-08-39-03-05), 5567 (00-01-08-39-03-05), 5569 (00-01-08-39-03-05).
- Embouts obturateurs de recouvrement d'ouvrant en matière plastique ASA : réf. 8415 (00-03-05).
- Embouts obturateurs de recouvrement d'ouvrant en matière plastique PVC souple : 4415 (00-01-08-39-03-05).
- Pièces pour assemblage mécanique :
 - vis à douille : réf. 747651, 847751, 847851, 847951,
 - support en polyamide PA6 (chargé à 40 % de fibres de verre) avec joint réf. (avec / sans écrou) 749770, 849270, 849370, 849070, 849170, 849470, 849570,
 - support en Zamak réf. 849855, 850555.
- Embouts de dormant monobloc en matière ASA : réf. 5563, 5571, 5572 et 5573.
- Embouts de pièce d'appui en matière plastique ASA : réf. 3588 pour appui 2213 et 3229, 3587 pour appui 2219.
- Supports cale de vitrage : réf. 740870 (de base, possibilité de compensation jusqu'à 5 mm), 741070 (d'équerrage)
- Embouts de jet d'eau : réf. 3327 (03-05), 3328.
- Plots de fixation : réf. 340770, 340670.
- Pare-tempête : réf. 3404.
- Cale de transport : réf. 3402.
- Embouts d'habillage en matière plastique ASA pour profil 5518 : réf. 5565.
- Embouts d'habillage en matière plastique ASA pour profil 5520 : réf. 5564.

¹ Compatibilité Profilés PVC-Renforts Acier – Voir tableaux 1, 2, 3 et 4

- Embouts d'habillage en matière plastique ASA pour profil 5534 : réf. 5568.
- Embouts de jonction de seuils/dormants en PC : 856370, 856470, 856570, 856670, 856770, 856870, 856970/35, 856970/55, 856970/75, 856970/95, 856970/115, 857470, 857970.
- Embouts de jonctions de seuils/meneaux en PC : 858170, 858270, 858370.
- Embout de jonction dormants larges avec 857052 ou 857152 : 858770.
- Cavalier acier pour jonction de seuils/meneaux : 858451, 858551, 858651.
- Equerre de montage pour 5538 : 241199.
- Embouts pour rejet d'eau aluminium 857652 (SEBS) : 8577, 8590 (avec 8080) et 8591 (avec 5522, 5532 et 8300).
- Joint brosse pour rejet aluminium 857652 : 857899.
- Platine assemblage mécanique (acier 2mm) : 743951.
- Clameau de maintien d'habillage en acier galvanisé : réf. 750051.
- Cale de maintien de battement monobloc 8080 : réf. 840170.
- Patte de fixation du seuil 856052 : réf. PAC0427.
- Visserie en acier inoxydable ou en acier bichromaté.

2.3.8. Vitrages

Isolant double ou triple d'épaisseur 20 à 46 mm ; 22 à 48 mm en cas de vitrage collé STV®.

2.4. Eléments

Les chambres extérieures des profilés GEALAN - acrylcolor® ou dont la face extérieure est filmée avec un coloris L* est inférieure à 82 sont en communication avec l'extérieur au moyen d'usinages (perçage diamètre 6 mm ou rainure oblongue de 5 mm x 28 mm ou 6 mm x 23 mm) selon les figures du dossier technique.

2.4.1. Cadre dormant

Le cadre dormant est constitué de profilés munis d'un joint d'étanchéité EPDM ou TPE, clippé ou post-extrudé, sélectionnés selon l'adaptation au gros œuvre, et assemblés par thermosoudure sur quatre angles avec l'apport possible, sauf en cas de réhabilitation avec conservation du dormant existant, d'un appui vissé, étanché par un mastic élastomère sur sa longueur et aux extrémités et fixé par des vis de 4,3 x 25 mm tous les 300 mm et à 50 mm des extrémités sur la traverse basse d'un dormant de base et/ ou à recouvrement ou sur deux angles avec une traverse basse aluminium ou traverse PVC.

Le tableau 7 détaille l'ensemble des combinaisons dormant réalisables.

2.4.1.1. Drainage

Rainures oblongues de 28 x 5 mm ou de section plus importante :

- soit en indirects ,en fond de feuillure à 55° décalés de 30 mm du clair dormant débouchant dans la préchambre, elle-même percée d'orifices, horizontaux ou pour les dormants de base verticaux, décalés d'au moins 25 mm des précédents vers l'axe médian de dimensions identiques,
- soit directs à 17° décalés de 30 mm du clair dormant.

La répartition est la suivante :

- 2 usinages jusqu'à une largeur de 1,20 m de clair dormant,
- 1 usinage supplémentaire centré au-delà de 1,20 m uniquement en fond de feuillure pour drainage indirect ou traversant pour le drainage direct.

Le drainage du seuil 856152 et du seuil reconstitué 855552 + 855652 est réalisé par la pièce réf. 876870 qui intègre un trou de drainage. Au-delà de 1,2 m, un drainage direct supplémentaire doit être réalisé sur le seuil de même section que celle indiquée pour les traverses basses de dormant.

2.4.1.2. Équilibrage de pression

L'équilibrage de pression est assuré :

- soit par deux usinages sur la traverse haute : un usinage vertical débouchant du recouvrement extérieur et un horizontal, ou à 55°, en fond de feuillure, de même section que ceux de la traverse basse ou de diamètre minimum 6 mm. En présence d'un drainage direct, un couple d'usinages centrés supplémentaires est réalisé dès que la largeur de clair dormant dépasse 1,20 m,
- soit par l'interruption partielle (au moins 50 mm) ou totale du joint de frappe de la traverse haute dormant (avec la pose éventuelle du joint 215592 (G) ou 215590 (S)).

2.4.1.3. Fourrures d'épaisseurs

Les fourrures d'épaisseur sont fixées par des vis de 4,3 x 25 mm tous les 300 mm environ et à environ 50 mm des extrémités sur les montants latéraux et la traverse haute dormant, l'étanchéité étant assurée par un joint adhésif de mousse de polyéthylène réf. 2172 90 ou un joint silicone.

Les montants de fourrures d'épaisseur sont fixés par des vis de 4,3 x 45 mm sur la pièce d'appui et la traverse haute par le biais d'alvéovis, l'étanchéité étant assurée par un joint adhésif de mousse de polyéthylène réf. 318090.

Les chambres des pièces d'appui entaillées sont obturées par l'embout associé. Les combinaisons pour lesquelles la pièce d'appui présente une cloison au droit de la fourrure d'épaisseur sont les suivantes :

- pièce d'appui 2213 aligné intérieurement avec le dormant et la fourrure 3270 pour un doublage de 140 mm,

- pièce d'appui 3229 et la fourrure 2271,3271 pour un doublage de 100 mm,
- pièce d'appui 2219 et les fourrures 2271,3271, 3270, 3269,3268 pour des doublages de 100 mm, 120 mm, 140 mm et 160 mm,
- pièce d'appui 2279 et les fourrures 2271, 3271, 2270 et 3270.

Pour les autres configurations, des embouts ajustés en PVC expansé ou une injection sur 5 cm de profondeur d'une colle sans solvant FESTIX PU 37 permettent d'obturer la ou les chambres entaillées.

2.4.1.4. Compléments

Lorsque 2 dormants monoblocs de largeurs différentes sont soudés, la partie saillante du cadre dormant, est équipée, après recoupe droite de chaque extrémité de bouchons obturateurs sur appui réf. 556300 ou 5571 ou 5572 et de l'embout 5573 support du calfeutrement sur le retour du rejingot.

La traverse basse peut être protégée dans le cas d'une porte fenêtre par un profilé aluminium réf. 845952 fixé par collage avec des produits de type ILLBRUCK SP 050 ou ILLBRUCK MS 55.

Les dormants 8001, 8006, 8003, 8010 peuvent être équipés de clameaux 750051 pour créer des rainures de clipage d'habillage. Ces pièces sont positionnées à 50 mm des angles puis tous les 300 mm.

2.4.1.5. Seuils

L'assemblage des seuils 856052 et 856152 et 855552 sur les dormants est obtenu par la fixation d'une pièce d'assemblage mécanique (Réf 856370 pour les dormants 5500, 5501, 5502, 5503, 5517, 5504, 5505 et 5533, Réf 856470 pour les dormants 8001, 800188, 8006 et 800688, Réf 856570 pour le dormant 5516, Réf 856670 pour le dormant 5507, Réf 856770 pour le dormant 5515, 857470 pour les dormants 8010 et 801088, 857970 pour le dormant 5531) sur le seuil par 2 vis tête fraisée 4.3 x 55 mm et sur le dormant.

L'étanchéité seuil/pièce est assurée par la compression d'une mousse PE pré montée entre la pièce et le seuil. Pour le seuil de 40 mm 856152 ou le seuil de 40 mm reconstitué 855552 + 855652, il conviendra d'ajouter la pièce réf 856870 qui vient reconstituer la feuillure de ce seuil. Cette pièce est fixée à l'aide d'une vis tête fraisée 4.3 x 25 mm. L'étanchéité est également assurée par une mousse PE.

Ensuite les seuils sont positionnés sous les dormants ; les pièces sont alors fixées par le dessous par 3 ou 4 vis (en fonction du dormant) tête fraisée 4.3 x 35 mm. La mise en place de ces vis permet de comprimer mousse PE qui assure l'étanchéité entre la pièce et le dormant.

La fixation des pièces est complétée par 2 vis tête fraisée 4.3 x 20 mm au niveau de la feuillure du dormant.

Dans le cas de dormants avec tapées ou de dormants larges, des embouts de tapées délignables réf 876970/35, 876970/55, 876970/75, 876970/95 et 876970/115 sont fixés sur les pièces d'assemblage principales au moyen d'un système d'indexation et grâce à une vis tête fraisée 4.3 x 13 mm. La mousse PE d'étanchéité est ensuite comprimée contre les tapées au moyen de vis 4.3 x 35 mm fixées dans les alvéovis des tapées.

Le seuil de 40 mm 856152 ou le seuil de 40 mm reconstitué 855552 + 855652 doit être équipé d'un joint de frappe dormant référence 818693S/G.

Les bavettes de seuils 857052 et 857152 peuvent être utilisées avec les seuils 856052, 855552 et les seuils de 40 mm 856152 et reconstitué 855552 + 855652 Ces bavettes sont positionnées au moyen d'un adhésif double face (mousse PE de chez lohmann, référence : 242KP BL 0.8) prémonté, étanché contre les seuils par un cordon de silicone dans la gorge prévue à cet effet, puis fixées grâce à des vis taptite TT 3x6 tous les 15 cm. En cas d'utilisation de ces bavettes avec des dormants avec tapées, les tapées seront alors fixées et étanchées comme sur un appui classique.

En cas d'utilisation de ces bavettes avec des dormants larges 5500, 5501, 5502, 5503 et 5517, l'assemblage de la partie tapée des dormants larges sur les bavettes s'effectue au moyen d'une pièce 858770 qui assure l'étanchéité au moyen de mousses PE comprimées par des vis de fixation auto-perceuses 3.9 x 32 mm. Le nombre de vis est fonction de la largeur du dormant. L'étanchéité est complétée dans les angles par une injection de mastic dans un canal spécifique jusqu'à refoulement par un autre orifice prévu à cet effet.

Cas des meneaux

Les seuils 856052 et 856152 peuvent être assemblés sur les meneaux 8039, 8040 et 8043 à l'aide des pièces 858170, 858270 et 858370. Ces pièces sont fixées dans les seuils 856052 et/ou 856152 au moyen de vis tête fraisée 4.3 x 55 mm. Pour le seuil 856152, il conviendra d'ajouter la pièce réf 856870 qui vient reconstituer la feuillure de ce seuil. Cette pièce est fixée à l'aide d'une vis tête fraisée 4.3 x 25 mm. L'étanchéité est assurée par une mousse PE. L'étanchéité entre les deux pièces d'assemblage seuil/meneau est réalisée grâce à une plaquette d'étanchéité en Mousse PE préposée dont la compression est assurée par la mise en place et la fixation par vissage (vis 4.3x 13 mm) de cavaliers métalliques 858451, 858551 et 858651. Ces cavaliers possèdent quatre pattes qui rentrent dans des cavités des pièces 858170, 858270 et 858370 en permettant la compression de la plaquette d'étanchéité intermédiaire. Le meneau est ensuite monté sur les embouts avec une fixation par le dessous assurée par 4 vis tête fraisée de 4.3 x 35 mm.

La fixation des pièces est complétée par 2 vis tête fraisée 4.3 x 20 mm au niveau des feuillures du meneau.

Le seuil 855552 permet un montage filant du seuil sous le meneau. Le Meneau est alors assemblé sur le seuil par contre-profilage et en utilisant les pièces d'assemblage mécaniques standards. En cas de fixe latéral, la joue de feuillure 855652 (équipées des embouts 856870) doit être positionnée dans la rainure du 855552 prévue à cet effet et fixée au moyen de vis inox auto-perceuse tête bombée 4.2x 13 mm équipée d'une rondelle d'étanchéité à 50 mm des extrémités puis tous les 500 mm maximums.

2.4.2. Cadre ouvrant

Le cadre ouvrant est muni de 2 profilés complémentaires d'étanchéité (de frappe et de vitrage) EPDM ou TPE, clipés ou post-extrudés.

Cas des systèmes STV® et IKD®

Ouvrants STV®

Les ouvrants et traverses peuvent être équipés d'une bande adhésive DuploCOLL® 56002 de la société Lohmann GmbH, en tant que système mixte d'étanchéité du vitrage. Il s'agit du système STV® GEALAN. Cette bande adhésive est mise en place sur les sites d'extrusion de la société Gealan Fenster System GmbH. Les ouvrants STV® GEALAN - acrylcolor ou revêtus d'un film coloré L<82 côté extérieur doivent conserver un renforcement total.

Ouvrants IKD®

Les ouvrants blancs (00) peuvent être munis de la bande adhésive DuploCOLL® 56002, et la chambre principale des ouvrants emplit d'une mousse polyuréthane injectée. Cette mousse polyuréthane est injectée dans les barres par la société Gealan Fenster System GmbH sur le site de Tanna (Allemagne). Il s'agit du système nommé IKD®. Les ouvrants comportant de la mousse polyuréthane sont obligatoirement équipés de la bande adhésive DuploCOLL® 56002 (système STV® GEALAN). Le débit et la soudure des profilés PVC avec mousse IKD® s'effectuent de la même manière que pour des profilés classiques.

2.4.2.1. Drainage

Dans Rainures oblongues de 28 × 5 mm à 55° en fond de feuillure décalés de 30 mm du clair ouvrant débouchant dans la préchambre, elle-même percée d'orifices verticaux, décalés d'au moins 25 mm des précédents vers l'axe médian de dimensions identiques ou de Ø 8 mm selon la répartition suivante :

- 2 orifices jusqu'à une largeur de 1,20 m de clair ouvrant,
- 3 orifices au-delà de 1,20 m uniquement en fond de feuillure.

2.4.2.2. Equilibrage de pression

L'équilibrage de pression est assuré :

- Soit par deux usinages sur la traverse haute : un usinage vertical débouchant du recouvrement extérieur et un usinage horizontal en fond de feuillure, de même section que ceux de la traverse basse ou de diamètre minimum 6 mm ;
- Soit des usinages sur la traverse haute symétriques à ceux de la traverse basse ou de diamètre 6 à 8 mm.

2.4.2.3. Battements

Dans le cas de la Fenêtre à 2 vantaux, les combinaisons de profils ouvrants et de battements sont définies suivant le tableau 6.

Les battements monoblocs sont fixés tous les 300 mm et à 50 mm des extrémités par des vis en quinconce de longueur d'au moins 80 et 45 mm pour la référence 8080 ou 8304 et 45 et 35 mm pour la référence 8302 Le positionnement du battement 8080 est assuré par des cales 840170 placées à 50 mm de chaque extrémité et tous les 500 mm. Ces profilés sont étanchés avec le montant semi-fixe côté extérieur par un adhésif en mousse de polyéthylène réf. 3172 90 pour les battements monobloc ou par un profilé d'étanchéité post-extrudé pour 8302 ou par un cordon au mastic.

Les battements extérieurs réduits (réf. 8300, 5522, 5532) peuvent être :

- Soit fixés par collage avec la colle PVC de soudure à froid (par exemple : réf. 251699). L'étanchéité de ces battements est alors obtenue grâce au cordon de colle qui doit donc être continu.
- Soit fixés tous les 300 mm et à 50 mm des extrémités par des vis de longueur 20 mm. Dans ce cas, ces battements réduits sont étanchés avec le montant semi-fixe côté extérieur par un cordon mastic.

Les extrémités des battements sont obtenues par des embouts assurant le raccordement d'étanchéité.

Ces embouts assemblés par collage le long des cloisons PVC des battements avec la colle PVC de soudure à froid réf. 2516 99.

Dans le cas de battement avec un montant central de l'ouvrant secondaire sans recouvrement, des embouts (réf. 8415 00 ou 4415 00) doivent obturer la jonction montant-traverse.

Un battement décoratif 3313, 3314, 5523, 5535 ou 5527 est clipable sur des plots (3407 70 ou 3406 70) dans le cas d'une combinaison ouvrant principal avec recouvrement et ouvrant semi-fixe sans recouvrement afin notamment de réaliser des poignées centrées. Ces battements sont équipés d'embouts collés.

2.4.2.4. Thermosoudure à plat pour les fabrications certifiées

Les profils 8036 et 8039 sont adaptables sur tous les profils ouvrants.

2.4.2.5. Rejet d'eau

La traverse basse peut être munie d'un profilé rejet d'eau (3325 ou 3326), équipé d'embouts (3326 ou 3328) collés, clipé sur des plots (340770 ou 340670).

La mise en place du rejet d'eau aluminium 8576 et de ces embouts 8577 et 8590 ou 8591 et du joint brosse 8578 est obligatoire en cas de présence du seuil 856052 ou 855552.

2.4.3. Meneaux et traverses

2.4.3.1. Assemblage

Les meneaux et traverses peuvent s'assembler sur les ouvrants et les dormants par thermosoudure ou assemblage mécanique suivant le tableau 7.

Les feuillures ouvrants et dormants étant identiques, les assemblages mécaniques sur ouvrants et dormants le sont également.

Les meneaux et traverses renforcés réf. 8036, 8039, 8040, 8043 peuvent s'assembler mécaniquement sur les cadres dormants et ouvrants renforcés de 2 manières différentes :

- Soit par un système d'insert en polyamide renforcée de fibres de verre, équipé d'un écrou et d'une pièce d'étanchéité en matière TPE faisant office de bloc d'assemblage. La pièce d'étanchéité de l'insert est comprimée sur le contour de la chambre de renforcement par 1 vis douille traversant le profil intermédiaire et le bloc d'assemblage. La pièce d'étanchéité de l'insert est comprimée sur le fond de feuillure par une 1 vis M6 de longueur adaptée qui en cas d'appui sur une paroi PVC, doit être complétée par une rondelle. Pour ce type d'insert, le renfort de dormant peut être remplacé par une platine d'assemblage réf. 743951.
- Soit pour les références 8039 et 8040, par un bloc d'assemblage en zamak de référence 8498 55 et 8505 55 équipé de deux plaquettes d'étanchéité en mousse de polyéthylène : une pour obturer la chambre de renforcement et l'autre pour assurer l'étanchéité avec le fond de feuillure support. La liaison mécanique avec le profil assemblé et le profil support est assurée par 4 vis 3,9 x 19 mm.

Pour un montage en croix avec le système d'insert, la vis M6 accouple un insert sans écrou avec un insert avec écrou de chaque côté du profil intermédiaire filant. Dans le cas d'une traverse sur ouvrant, les goupilles 747851, 847751, 847851, 847951 associées aux supports d'assemblage mécanique en polyamide PA6 seront préalablement étanchées avec du mastic avant assemblage.

Dans le cas d'un profil intermédiaire en traverse et dans le cas d'un fixe latéral, la zone contre profilée en contact avec la chambre de drainage doit être étanchée avec la colle PVC de soudure à froid réf. 251699 ou du mastic ou d'une mousse polyéthylène à cellule fermée et la rainure à joint doit être occultée par une injection de silicone, sauf si cette rainure reste obstruée par le talon du joint. En présence d'un remplissage de soubassement sensible à la présence d'humidité, le drainage de la traverse sera réalisé en direct.

2.4.3.2. Drainage et décompression

Le drainage de la traverse est assuré par des orifices de 28 x 5 mm ou \varnothing 8 mm en fond de feuillure décalés de 30 mm du clair dormant débouchant dans la préchambre soit à :

- 20° d'inclinaison,
- 55° d'inclinaison en cas de remplissage de soubassement sensible à la présence d'eau.

La préchambre est elle-même percée d'orifices de dimensions identiques, décalés d'au moins 25 mm des précédents vers l'axe médian de dimensions identiques, soit :

- horizontaux,
- verticaux en cas de remplissage de soubassement sensible à la présence d'eau,
- soit directs à 12° décalés de 30 mm du clair dormant.

La répartition de ces usinages est identique à celle des traverses basses.

L'équilibrage de pression de la feuillure d'allège est assuré soit par la suppression du joint de vitrage sur 50 mm soit par deux usinages sur la traverse haute : un usinage vertical débouchant du recouvrement extérieur et un usinage horizontal en fond de feuillure, de même section que ceux de la traverse basse ou de diamètre minimum 6.

2.4.4. Renforts

Les profilés PVC peuvent être renforcés à l'aide d'un ou plusieurs profilés métalliques. Leur utilisation est définie dans le dossier technique S8000 et dans les Certifications de Qualification des fabrications certifiées.

Les ouvrants blancs (00) ou recyclés (88) IKD® et STV® n'ont pas besoin d'être renforcés, sauf au niveau des montants centraux, suivant les mêmes directives de renforcement que celles des ouvrants classiques. En système IKD®, les renforcements centraux pour les deux vantaux, peuvent se faire côté semi-fixe à la place du côté crémone. Il n'y a pas de renforts dans les profilés IKD®. Si un renfort est nécessaire, l'ouvrant en question devra passer d'un profilé en système IKD®, vers un système STV® GEALAN renforcé.

Les profilés de renforcement sont en acier galvanisé Z225 ou Z275.

De façon générale, les cadres ouvrants et dormants plaxés côté extérieur avec un film de coloris L* < 82 ou non défini ou GEALAN - acrylcolor® avec un coloris L* < 82 ou non défini sont renforcés indépendamment de la nécessité de renforcement vis à vis des charges dues au vent ou pondérales.

De façon générale, les cadres ouvrants et dormants plaxés côté extérieur avec un film de coloris L* < 82 ou non défini ou GEALAN - acrylcolor® avec un coloris L* < 82 ou non défini sont systématiquement renforcés par l'insertion de un ou plusieurs profilés métalliques. Les renforts des ouvrants sont vissés tous les 250 ± 50 mm, les vis extrêmes doivent se situer entre 50 et 100mm de l'angle de feuillure concerné.

2.4.5. Ferrage

Quincaillerie : FERCO ; D'autres quincailleries peuvent être utilisées sur justifications.

- Les fenêtres Série 8000 peuvent être équipées d'un système de ferrage de marque FERCO en axe 12/20-13 avec pour l'ouverture à la française une possibilité de fiches à broche sur ouvrant et platines à visser sur dormant.
- Au-delà de 800 mm de large, les vantaux sont équipés de crémone avec renvoi d'angle.
- Pour l'ouverture à soufflet, il faut positionner une paumelle antidégondable et au moins un compas limiteur d'ouverture.

2.4.6. Vitrage

- Vitrage isolant (d'épaisseur 20 à 46 mm et 22 à 48 mm pour les ouvrants IKD® et STV®).
- Hauteur de feuillure (non compris le profilé complémentaire d'étanchéité) : 20 mm.
- Garniture d'étanchéité :
 - principale (de vitrage) : profilés en EPDM ou en TPE (avec pied ou post-extrudé),
 - secondaire (de parclose) : profilés en EPDM en TPE coextrudé.

Calage selon la norme XP P 20-650-1 (NFP20-650-1).

La pose des vitrages est effectuée en conformité avec les « Conditions générales de fabrication des fenêtres PVC faisant l'objet d'un Avis Technique » et le NF DTU 39.

2.4.7. Dimensions maximales (Baie H x L) en m

Type de fenêtre	Ouvrants		
	8068 5510 8092 8063 8079 8095	5512 8097	8081 8076
Fenêtre à la française : 1 vantail 2 vantaux	2,15 x 0,80 2,15 x 1,60	2,15 x 0,80 2,15 x 1,60	2,15 x 0,80 2,15 x 1,60
2 vantaux + 1 fixe	2,15 x 2,40	2,15 x 2,40	2,15 x 2,40
Fenêtre oscillo-battante	1,30 x 1,20 2,15 x 0,80	1,50 x 1,40 2,15 x 1,00	1,50 x 1,40 2,15 x 1,00
Soufflet	0,80 x 1,60	0,80 x 1,60	0,80 x 1,60

Dans le cas des ouvrants IKD® et STV®, les dimensions maximales restent identiques sans renforts dans les ouvrants L* > 82. Dans le cas des 2 vantaux, les montants centraux doivent être renforcés selon les directives de renforcement des ouvrants classiques.

Pour les fabrications certifiées, des dimensions supérieures peuvent être envisagées. Elles sont alors précisées dans le Certificat de Qualification attribué au menuisier.

Il est nécessaire de vérifier pour chaque conception de fenêtre la conformité des performances prévues par le document NF DTU 36.5 P3.

Les dispositions relatives au renforcement et aux quincailleries sont à prévoir selon les fiches techniques de GEALAN.

2.5. Fabrication

La fabrication s'effectue en plusieurs phases distinctes :

- Coextrusion des profilés GEALAN - acrylcolor® (PVC et PMMA) ou extrusion des profilés PVC ;
- Plaxage de la face intérieure des profilés GEALAN - acrylcolor® PVC ou des profilés PVC ;
- Fabrication des profilés aluminium ;
- Élaboration de la fenêtre à partir de ces profilés.

2.5.1. Extrusion des profilés PVC

2.5.1.1. Profilés mono-matière

Les profilés PVC sont extrudés par la Société GEALAN à TANNA (DE), à RZGOW (P), à GUOPSTOS (Lituanie) et par la Société SLS à DAHN (DE) suivant un Cahier des charges précis à partir des compositions vinyliques certifiées au CSTB suivantes :

- HOSTALIT LN29103 (code 88),
- IQ-C-00-F1.1 (code 288 A/B),
- 2000IQ (code 194),
- IQ-B-00-F1.01 (code 261),
- IQ-C-00-F1.2 (code 304),
- IQ-C-39-F1.1 (code 347 A/B),
- IQ.C.08.F1.3.01 (350),
- IQ.C.00.F1.1.02A (code 357A/B),
- IQ.C.00.F1.2.03 (code 361),
- IQ.C.39.F1.2.03 (code 400),
- IQ.C.00.F1.1.02B (code 357B),
- IQ.C.00.F1.2.02B (code 403),
- IQ.C.00.F1.2.02C (code 412),
- IQ.C.08.F1.2.03 (code 407),
- IQ.C.00.F1.2.03C (code 429),
- IQ.C.39.F1.2.03A (code 447),
- IQ.C.08.F1.2.03A (code 448),

- IQ.C.103.F.12.02 (code 104 PX),
- IQ.C.105.F.12.02 (code 107 PX),
- IQ.C.140.FI.2.02.02 (code 117 PX).

Des contrôles en matière première et de l'extrusion sont effectués selon les prescriptions des marques de qualité « QB-Composition vinylique et sa fabrication pour profilé de fenêtres en PVC (QB 34) » et « NF-Profilés de fenêtres en PVC (NF 126) ».

2.5.1.2. Profilés à matière recyclée

Les profilés 550588, 800188, 800688, 801088, 806388, 806888, 807988, 808188, 809288, 809588, 231188, 231388, 231588, 729288 sont extrudés par la société Gealan Fenster Systeme GmbH sur les sites de TANNA (Allemagne), RZGOW (P) et GUOPSTOS, TRAKAI DISTRICT (LT).

L'extrusion du cœur de ces profilés est réalisée à partir de profilés recyclés (PVC blanc, colorés, joints d'étanchéité de matière PVC-P, et PMMA coloré avec les matières figurant dans cette Avis Technique. Le taux global de matière souple est de 4,5 % au maximum.

La température de ramollissement VICAT de la matière recyclée est contrôlée 2 fois par semaine.

La masse volumique est contrôlée toutes les 4 heures de production.

Le taux de cendres et la déhydrochloruration de la matière recyclée sont contrôlés tous les 2 mois.

La peau externe est extrudée à partir des formules certifiées précitées.

Les profilés sont marqués avec la date, le numéro de ligne, le numéro d'équipe et la désignation du profilé.

Des contrôles géométriques en sortie d'extrusion sont effectués toutes les heures.

Les contrôles de qualité sur ces profilés, effectués toutes les 4 heures de production, sont les suivants :

- Epaisseur minimale de peau vierge (mini de 0,9 mm) ;
- Retrait ;
- Couleur et brillance ;
- Chocs à froid à -10°C (masse de 1kg à 1m) sur jonction d'une cloison en matière recyclée ;
- Comportement après échauffement (150°C pendant 1 heure) ;
- Contrôles dimensionnels ;
- Aspect visuel.

2.5.1.3. Profilés GEALAN - acrylcolor®

Les profilés GEALAN - acrylcolor® (PMMA-PVC) sont extrudés par la société Gealan Fenster Systeme GmbH à Tanna (DE), suivant un Cahier des Charges précis à partir des compositions vinyliques certifiées au CSTB suivantes :

- Hostalit LN 29103 (code CSTB 88) ;
- IQ-C-00-F1.1.02 (codes CSTB 288A ou 288B) ;
- IQ.B.00.F1.01 (code CSTB 261) ;
- IQ-C-00-F1.2 (code CSTB 304) ;
- IQ.C.00.F1.1.02A (code CSTB 357) ;
- 2000IQ (code CSTB 194) ;
- IQ.C.00.F1.1.02B (code 357B) ;
- IQ.C.00.F1.2.03 (code CSTB 361) ;
- IQ.C.00.F1.2.02B (code CSTB 403) ;
- IQ.C.00.F1.1.02C (code CSTB 412) ;
- IQ.C.00.F1.2.03C (code CSTB 429) ;

et du PMMA PLEXIGLAS® 7H de la société Evonik Röhm GmbH.

Des contrôles de la matière et de l'extrusion sont effectués par la société Gealan Fenster Systeme GmbH.

Contrôles de réception

- Composition vinylique - Par lot de 20 tonnes de PVC :
 - densité apparente,
 - fluidité,
 - granulométrie,
 - impuretés.
- Sur mélange :
 - densité apparente,
 - fluidité.
- Pour le PMMA - sur bande extrudée :
 - calibrage,
 - couleur.

Contrôles en cours de fabrication

Examen permanent des profilés à la sortie de l'extrudeuse. Vérification des cotes fonctionnelles à l'aide de gabarits.

Contrôles sur prélèvements

- Toutes les 4 heures :
 - PMMA : épaisseur, aspect, dimensions, masse linéique.
- Toutes les 8 heures : colorimétrie.
- Toutes les 24 heures et à chaque changement de teinte :
 - retrait à chaud à 100 °C,
 - test de fissurage au méthanol,
 - comportement du stockage sous contrainte de température.
- Toutes les 48 heures :
 - résistance aux chocs à température ambiante (10 J).

Contrôles mensuels

- Rupture d'angle.
- Taux de cendres.
- Valeur DHC.
- Point VICAT.

2.5.2. Plaxage des profilés

2.5.2.1. Films

Les films de recouvrement bénéficient de la marque de qualité « Profilés PVC Revêtus (QB33) », des contrôles sont effectués selon les prescriptions précisées dans le référentiel de cette marque de qualité.

2.5.2.2. Recouvrement des profilés

Le recouvrement est réalisé suivant les prescriptions de la marque de qualité « Profilés PVC Revêtus (QB33) ».

2.5.3. Fabrication des profilés aluminium

2.5.3.1. Profilés aluminium

Les profilés extérieurs réf. 845952 et 353252 sont extrudés individuellement par la société Brökemmann Aluminium à Ense (Allemagne) avec un alliage d'aluminium classique 6060.

Les profilés 557452, 856052, 856152, 857052, 857152 et 857652 sont fabriqués par la société BOAL (Belgique), Hydro Extrusion Puget (France) et EXTRUAL (Espagne) avec un alliage d'aluminium classique 6060. EXTRUAL fabrique également les références 855552 et 855652.

Ils font l'objet du label QUALANOD pour l'anodisation et QUALICOAT pour le laquage.

Ce traitement est réalisé par des sociétés ayant accepté le cahier des charges établi par la Société Brökemmann Aluminium ou par les sociétés BOAL, Hydro Extrusion Puget et EXTRUAL.

Les profilés 856052, 856152 et 855552 sont des profilés à rupture de pont thermique inscrit à la marque QB49 « Profilés aluminium à rupture de pont thermique ».

2.5.4. Assemblage des fenêtres

Les fenêtres sont assemblées par des entreprises licenciées et selon les spécifications techniques de la Société GEALAN Fenster Systeme GmbH et avec l'assistance technique de la Société GEALAN SARL.

Les opérations d'usinage et d'assemblage des profilés GEALAN - acrylcolor® s'effectuent comme pour les profilés PVC non revêtus. Lors du débit des profilés, la face coextrudée doit être appliquée contre la lame de scie. Le soudage doit s'effectuer sur une soudeuse dont les couteaux limitent le cordon de soudure à 0,2 mm. L'ébavurage de la face PMMA s'effectue immédiatement après soudage avec une serpette ou avec une ébavureuse adaptée.

Les fabrications en conformité avec l'avis technique peuvent bénéficier du droit d'usage de la marque de la marque « NF-Certifié CSTB Certified Fenêtres et Blocs Baies PVC (NF 220) ».

2.5.5. Fenêtre avec profilés STV®

2.5.5.1. Profilés STV® constitués en usine

La bande adhésive DuploCOLL® 56002 constitue, côté extérieur, le système d'étanchéité des vitrages. Elle est collée en usine par la société Gealan Fenster Systeme GmbH, sur les ouvrants STV® ou IKD blancs (00) :

La mise en œuvre du vitrage avec le système STV® GEALAN doit être réalisée en respectant les directives de fabrication du vitrage STV®, établies par la société Gealan Fenster System GmbH et avec l'assistance technique de la société Gealan SARL.

L'environnement doit être un local propre, sec, non sujet à des vapeurs d'huile et de silicone et à l'abri des intempéries.

Les produits intervenant dans le collage doivent être à une température de travail de 18 °C.

Les profilés STV® et IKD® doivent être utilisés dans l'année suivant leur production. En effet, les bandes adhésives sont valables pendant 2 ans, et la société Gealan Fenster Systeme GmbH ne pose uniquement que des bandes STV® de moins d'un an.

Les ouvrants STV® ou IKD® se travaillent de la même manière que les ouvrants classiques. Une fois soudés, les cadres sont ébavurés de manière à ce que le bourrelet de soudure au niveau de la bande adhésive soit supprimé.

La surface du vitrage doit être propre et sèche. La tension de surface du vitrage doit être supérieure à 36 Dynes/cm. Un set de stylos de marqueurs tests permet de vérifier cette condition.

Si le vitrage présente une tension de surface inférieure à 36 Dynes/cm, un primaire réf. 3536 99 doit être appliqué sur le pourtour du vitrage (là où la bande adhésive sera collée), à l'aide du chiffon propre et dans une seule direction, et ce sans surplus.

L'assemblage doit s'effectuer de manière à assurer le bon équerrage du cadre pendant l'opération de vitrage. Les presses à vitrer sont par exemple une bonne solution pour assurer cet équerrage.

Le retrait du film de protection de la bande adhésive doit intervenir au plus près de la pose du vitrage. La bande ne doit pas rester sans sa protection pelable plus de 10 min avant mise en place du vitrage.

Le calage du vitrage est effectué selon la norme XP P 20-650-1 ou au NF DTU 39. Après retrait du film de protection de la bande adhésive, une étanchéité complémentaire au mastic doit être réalisée dans les angles de la bande adhésive. La pulvérisation d'eau distillée sur la bande adhésive permet de positionner le vitrage pendant l'opération de calage. L'opération de parclosage permet de chasser le film d'eau de la bande adhésive et d'assurer l'adhésion et le collage du vitrage sur la bande adhésive.

Pour le mastic complémentaire des angles, les mastics :

- Neutral Silikone Special et Neutral Silicone Perfect de Würth,
- Ottocoll® S 81 de Otto Chemie, et Zwaluw silicone-NO de Den Braven Sealants,

conviennent. D'autres mastics pourront être retenus, après vérification de leur adhésivité / cohésion sur les matières des profilés PVC et la bande DuploCOLL® 56002, et après consultation de la société Gealan Sarl.

Une étiquette informant des directives particulières de changement de vitrage est placée, en haut à droite, dans la feuillure du dormant.

2.5.5.2. Profilés STV® constitués en atelier

La bande adhésive DuploCOLL® 56002 constitue, côté extérieur, le système d'étanchéité des vitrages. Elle est collée en atelier par les fabricants de Fenêtres sur les ouvrants STV® ou IKD®.

La bande adhésive est utilisable pendant 6 mois après la livraison chez le fabricant de Fenêtres, et doit être stockée à l'abri des UV et en respectant une température ambiante d'environ + 20 °C, un taux d'humidité normal (50 - 70 %).

La bande adhésive peut être collée sur des profilés d'ouvrants sans joints de vitrage, au moyen d'outil de mise en œuvre de la bande DuploCOLL® 56002 sur des profilés droits ou cintrés (dérouleur manuel STV® et dérouleur manuel pour forme spéciale).

La pose de la bande adhésive doit se faire sur des profilés propres, secs et non gras. La tension de surface des profilés doit être supérieure à 36 Dynes/cm. Sinon, le primaire référence 3536 99 doit être appliqué sur la zone recevant la bande adhésive, à l'aide d'un chiffon propre et sec et ce sans surplus. De plus la bande adhésive DuploCOLL® 56002 ne doit pas être étirée lors de son collage sur le profilé PVC.

Une fois la bande adhésive collée sur le profilé, les différentes étapes de production restent identiques à celle du § 4.51 ci-dessus.

Une étiquette informant des directives particulières de changement de vitrage est placée, en haut à droite, dans la feuillure du dormant.

Autocontrôle dans les ateliers des fabricants de fenêtres

Les contrôles suivants doivent être effectués par les fabricants :

Contrôles des constituants

- Bande adhésive STV® (pour le collage en atelier) :
 - date de production / date limite d'utilisation,
 - aspect de la bande adhésive,
 - contrôle de l'allongement de la bande adhésive une fois collé sur le profilé (< 0,4 %).
- Profilés d'ouvrants :
 - date de production,
 - tension de surface de la joue de feuillure recevant la bande STV® (pour le collage de la bande en atelier),
 - état de la bande adhésive.
- Vitrage isolant :
 - dimensions,
 - état des bords,
 - état de surface et tension de surface.
- Primaire d'adhésion :
 - date limite d'utilisation.

Contrôle du produit fini

Vérification de la bonne mise en compression de la mousse contre le vitrage grâce à la pression exercée par la parclosure (avec des cales de jeux de 0,1 mm).

2.5.6. Profilés IKD®

La chambre principale des ouvrants à recouvrement, de coloris blanc, est remplie de la mousse polyuréthane par la société Gealan Fenster Systeme GmbH, sur son site de Tanna (DE).

La mousse polyuréthane est injectée dans un trou réalisé en fond de feuillure, prévu à cet effet ; puis il est obstrué par un bouchon en PVC.

Les profilés IKD® se soudent avec des miroirs classiques protégés par des feuilles de Téflon classiques. Comme toute opération de soudure avec des profilés classiques, il faut veiller à ce que les Téflons restent propres ; ils peuvent être nettoyés à l'aide de spatule en bois. La durée de vie des feuilles Téflon ne diffère pas de celle des profilés classiques.

La présence de la mousse polyuréthane dans la chambre principale des profilés ne fait pas obstacle à une opération de recyclage. En effet, ces profilés peuvent être broyés et passent automatiquement dans un séparateur à air ; la mousse se détache facilement du profilé PVC rigide.

2.6. Système d'étanchéité

Le système d'étanchéité est :

- soit de type mousse imprégnée de classe 1 à l'exclusion des produits bitumeux (norme NF P 85-570 et NF P 85-571),
- soit de type mastic élastomère (25 E) ou plastique (12,5 P) sur fond de joint selon les classifications de la norme NF EN ISO 11600.

Dans les deux cas, le calfeutrement doit être disposé et dimensionné en fonction de la dimension du calfeutrement et de l'exposition de la Fenêtre.

Dans tous les cas, il conviendra de s'assurer de la compatibilité du produit employé avec la matière du dormant et le support.

Pour les mastics élastomères, conformément aux normes d'essai NF EN 10590 et NF P 85-527, ou plastiques, conformément aux normes d'essai NF EN ISO 10591 et NF P 85-528, il convient également de s'assurer de l'adhésivité / cohésion (avec ou sans primaire) sur les matières des profilés PVC et les différents matériaux constituant l'ouvrage.

Sur supports bruts

- PERENNATOR LD 704 (Société ILLBRUCK)
- PERENNATOR FA 101 (Société ILLBRUCK)
- SIKAFLEX 1A (Société SIKA) avec primaire 613 C
- SIKAFLEX 15 LM (Société SIKA) avec primaire 613 C

Coloris	Blanc			
Compo-sition vinylique	HOSTALIT LN 29103	IG-B-00-F1.01	IQ-C-00-F1.1-02	IQ-C-00-F1.2-01
Dow Corning	Dow Corning® 794-F ⁽¹⁾ DC 796 ⁽¹⁾	Dow Corning® 794-F ⁽¹⁾ DC 796 ⁽¹⁾	Dow Corning® 794-F ⁽¹⁾ DC 796 ⁽¹⁾	Dow Corning® 794-F ⁽¹⁾ DC 796 ⁽¹⁾
Sika	Sikaflex AT Connection ⁽²⁾ Sikasil Construc-tion ⁽³⁾		Sikasil Construc-tion ⁽³⁾	Sikasil Construc-tion ⁽³⁾
Tremco illbruck	Perennator FS125 ⁽³⁾	Perennator FS125 ⁽³⁾	Perennator FS125 ⁽³⁾	
Coloris	Marron		Caramel	
Compo-sition vinylique	IQ-C-10-F1.02 G03		IQ-C-10-F1.02 G05	
Dow Corning	Dow Corning® 794-F ⁽¹⁾ DC 796 ⁽¹⁾		Dow Corning® 794-F ^{(1) (2)} DC 796 ⁽¹⁾	
Sika	Sikasil Construction ⁽³⁾		Sikasil Construction ⁽¹⁾	
⁽¹⁾ : Sans nettoyage ⁽²⁾ : Dégraissage SIKACLEANER 205 ⁽³⁾ : Dégraissage à l'alcool à brûler				

Sur supports plaxés

Les produits ayant fait l'objet d'essais satisfaisants de compatibilité et d'adhésivité - cohésion sur les profilés revêtus de ce système sont ceux cités dans les certificats de la marque de qualité « Profilés PVC Revêtus (QB33) » des revêtements utilisés.

Film RENOLIT :

Film PVC	EXOFOL MX	
Référence	Siena Noce	Chêne Doré
Dow Corning	Dow Corning® 794-F ⁽¹⁾	Dow Corning® 794-F ⁽¹⁾
	DC 796 ⁽¹⁾	DC 796 ⁽¹⁾
Tremco Illbruck	Perennator FS125 ⁽²⁾	Perennator FS125 ⁽²⁾
⁽¹⁾ : Sans nettoyage ⁽²⁾ : Dégraissage à l'alcool à brûler		

Film HORNSCHUCH :

- ILLBRUCK FS 125.
- ILLBRUCK FA 101.

Sur support PMMA profilés GEALAN - acrylcolor®

- Dow Corning®794-F (1) (Société DOW CORNING).
- DC796(1) (Société DOW CORNING).
- Perennator FS125 (Société TREMCO ILLBRUCK).
 - (1) sans nettoyage,
 - (2) dégraissage à l'alcool à brûler.

Cas particulier

Sur ossature bois, il est rappelé que la continuité du plan d'étanchéité à l'eau et à l'air doit être réalisée jusqu'à l'ossature et que les matériaux utilisés pour le calfeutrement doivent être compatibles entre eux.

2.7. Mise en œuvre

Les fenêtres sont mises en œuvre selon les spécifications du document « Fenêtre en PVC faisant l'objet d'un Avis Technique - Conditions Générales de mise en œuvre en travaux neufs et sur dormants existants » - *Cahier du CSTB 3521* de juillet 2005.

La pose des fenêtres s'effectue de façon traditionnelle dans une maçonnerie, en applique, en feuillure intérieure ou en tableau avec isolation intérieure selon les spécifications du NF DTU 36.5.

La mise en œuvre en rénovation s'effectue selon les modalités du NF DTU 36.5.

La mise en œuvre en ossature bois s'effectue selon les modalités du NF DTU 36.5.

La mise en œuvre en tableau ou en applique extérieure avec isolation extérieure s'effectue selon les modalités du NF DTU 36.5 et du e-cahier CSTB 3709.

2.8. Nettoyage

On peut utiliser dans les cas courants de l'eau avec un détergent suivi d'un rinçage.

Pour des tâches plus importantes, on peut utiliser des produits spéciaux ne contenant pas de solvant pour PVC.

2.9. Résultats expérimentaux

a) Résultats communiqués par le fournisseur de la matière :

Caractéristiques mécaniques et identification.

Justifications de la durabilité.

b) Essais sur la matière :

Caractéristiques et essais de vieillissement naturel et artificiel.

c) Essais sur profilé 8008 87 :

Épaisseur minimale de peau vierge, température de ramollissement VICAT, chocs à froid à 10 J à -10°C, retrait à chaud, comportement après échauffement, module d'élasticité en flexion (RE CSTB n° BV09-1069), casse d'angle soudé (RE CSTB n° BV09-1068) du profil 8008 87.

Essai du retrait à chaud, choc à 23°, comportement après échauffement pour PVC 104 PX (RE CSTB n° DBV-21-04489).

Essai du retrait à chaud, choc à 23°, comportement après échauffement pour PVC 107 PX (RE CSTB n° DBV-21-04488).

Essai du retrait à chaud, choc à 23°, comportement après échauffement pour PVC 117 PX (RE CSTB n° DBV-21-04490).

d) Essais sur Fenêtre - Essais effectués par le CSTB :

Essais d'endurance sur châssis 1 vantail 8097 00 oscillo-battant vitrage d'épaisseur de verre de 12 mm, L x H = 1,20 x 1,50 m (Hors-tout ouvrant) (RE CSTB n° BV09-1044).

- Essais A* E* V* et mécaniques spécifiques sur châssis 2 vantaux à la française, ouvrants (8072 00) avec battement extérieur, seuil PVC de 20 mm (7484 00), L x H = 1,60 m x 2,15 m (Hors-tout ouvrant) (RE CSTB n° BV09-1046).
- Essais A* E* V* et endurance meneau sur châssis 2 vantaux à la française avec fixe latéral, ouvrants 8072 00 avec battement extérieur, meneau 8037 00 assemblé mécaniquement par pièce 8498 55, L x H = 2,40 m x 2,15 m (dimensions tableaux), vitrage de base (RE CSTB n° BV09-1047).
- Essai de perméabilité à l'air sous gradient thermique sur châssis 2 vantaux à la française (8072 00) avec battement extérieur, L x H = 1,60 m x 2,25 m (Dos de dormant 8008 00), pour une matière active du plan d'étanchéité principal TPS-SEBS certifiée par le code CSTB C616) (RE CSTB n° BV09-1045).
- Essai de perméabilité à l'air sous gradient thermique sur châssis 2 vantaux à la française (8072 00) avec battement extérieur, L x H = 1,60 m x 2,25 m (Dos de dormant 8008 00), pour une matière active du plan d'étanchéité principal PVC-P certifiée par le code CSTB E401) (RE CSTB n° BV09-1049).
- Essais A* E* V* sur châssis 2 vantaux à la française à fixe latéral, ouvrants et parcloses (5510 00 et 7134 00) avec battement extérieur (8300 00), L x H = 2,46 m x 2,18 m (Dos de dormant 8003 00) (RE CSTB n° BV10-1163).
- Essai de perméabilité à l'air sous gradient thermique sur châssis 2 vantaux à la française (5510 00) avec battement extérieur (8300 00), L x H = 1,60 m x 2,25 m (Dos de dormant 8003 00), pour une matière active du plan d'étanchéité principal TPS-SEBS certifiée par le code CSTB C616) (RE CSTB n° BV10-1152).
- Essai de perméabilité à l'air sous gradient thermique à 55°C sur châssis 2 vantaux à la française (5510 00 U) avec battement extérieur (8300 00), L x H = 1,60 m x 2,25 m (Dos de dormant 8003 00), pour une matière active du plan d'étanchéité principal PVC-P grise certifiée par le code CSTB C605 post-extrudé sur l'ouvrant (RE CSTB n° BV11-870).
- Essai de perméabilité à l'air sous gradient thermique à 75°C sur châssis 2 vantaux à la française plaxé 2 faces (5510 00 Q) avec battement extérieur (8300 00), L x H = 1,60 m x 2,25 m (Dos de dormant 8003 00), pour une matière active du plan d'étanchéité principal PVC-P noire certifiée par le code CSTB E401 post-extrudé sur l'ouvrant (RE CSTB n° BV11-871).
- Essais A*E*V* et mécaniques spécifiques sur châssis 2 vantaux à la française avec fixe latéral, ouvrants 8092 avec battement 8080, H x L 2,28 m x 3,00 m (dos de dormant 5504), et joint de frappe intérieure 8187 (RE CSTB n° BV12-827).
- Essais endurance et essais mécaniques sur châssis 1 vantail 807988 STV® oscillo-battant d'épaisseur de verre 12 mm, H x L = 1,38 x 1,28 m (hors tout) (RE CSTB n° BV14-116).
- Température de ramollissement Vicat, chocs à froid à 10 J à -10 °C, retrait à chaud, comportement après échauffement sur profilé 801088 (RE CSTB n° BV14-121) ; casse d'angle soudé sur profilés 807988 - 807988 IKD® (RE CSTB n° BV14-122).
- Essais A* E* V* sur châssis 2 vantaux à la française à fixe latéral, ouvrants (5510) avec seuil 856052+857052, L x H = 2,46 m x 2,18 m (Dos de dormant 8001) (RE CSTB n° BV18-0337).
- Essais d'étanchéité d'angles du seuil 856052 avec dormant et meneau (RE CSTB BV17-0652, BV17-0713)
- Essais d'évaluation du plaxage des films TP50 et TP60 (RE CSTB BV17-0697, BV17-0698, BV17-0699, BV17-0700, BV17-0701, BV17-0702)
- Essais d'étanchéité à l'eau de la liaison rallonge-seuil après endurance passage d'un fauteuil roulant (RE CSTB BV17-0731)
- e) Essais sur Fenêtre - Essais effectués par la société Gealan Sarl :
- Essais A*E*V* sur châssis 2 vantaux à la française, ouvrants 807900 STV® avec battement extérieur, H x L 2,20 m x 1,68 m (dos de dormant 801000), et joint postextrudé code CSTB I101 (PV 2013-14) ;
- Essais A*E*V* sur châssis 2 vantaux à la française, ouvrants 807900 STV® (après SAV simulé) avec battement extérieur, H x L = 2,20 m x 1,68 m (dos de dormant 801000), et joint postextrudé code CSTB I101 (PV 2013-15).
- Essais A*E*V* sur châssis 2 vantaux à la française, ouvrants 5510 et renfort 4715, H x L 2,18 m x 1,66 m (dos de dormant), et joint postextrudé code CSTB I101 (PV 2016-23) ;
- f) Essais sur bande DuploCOLL® 56002 - Essais effectués par l'IFT (RE 507 36747/2e R1).
- g) Rapport d'étude thermique par le CSTB :
- Rapport d'étude thermique attesté conforme au DTA (RE CSTB DBV-21-06974)

2.10. Références

2.10.1. Données Environnementales

Ces données n'ont pas été examinées par le Groupe Spécialisé dans le cadre de cet avis.

Le système Série 8000 fait l'objet d'une Déclaration Environnementale (DE) collective.

Cette DE a été établie le 21/10/2017 par M.Lecouls Henri. Elle a fait l'objet d'une vérification par tierce partie indépendante selon l'arrêté du 31 août 2015 et est déposée sur le site www.inies.fr.

Les données issues des DE ont notamment pour objet de servir au calcul des impacts environnementaux des ouvrages dans lesquels le procédé visé est susceptible d'être intégré.

2.10.2. Références chantier

De nombreuses réalisations.

Plusieurs milliers de fenêtres.

Le système STV® GEALAN est mis en œuvre depuis 2007 en Allemagne et depuis 2012 en France.

2.11. Annexes du Dossier Technique

Tableau 1 – renforcement ouvrants et battements

Profils \ Renforts	5510	5511	5512	5513	8063	8068	8069	8073	8074	8076	8079	8080	8081	8092	8095	8097	8098	8302
4709 51								X			X							
4712 51																X	X	
4715 51	X	X																
4716 51			X	X														
8701 51												X						
8702 51																		X
8703 51					X	X												
8704 51					X	X	X		X									
8706 51													X					
8709 51																X		
8716 51															X			
8718 51										X								
8723 51															X			
8724 51								X			X							
8727 51															X			
8736 51										X								
8737 51										X								
8739 51																X		
8751 51												X						
8753 51					X	X												
8754 51					X	X	X		X									
8757 51					X	X												
8758 51					X	X												
8761 51	X	X																
8762 51			X	X														
8763 51			X															
8790 51																X	X	
8792 51																X		
8798 51													X					
8799 51										X								

Tableau 2 – renforcement dormants

Profils PVC Renforts	5500	5501	5502	5503	5504*	5505	5507*	5515	5516*	5517	5531	5533	8001	8006*	8010*	8015	8028
4704 51							X	X	X		X						
4706 51	X	X	X	X	X	X				X	X	X	X				
4707 51							X	X	X		X						
4718 51																	
8701 51																X	X
8703 51																X	X
8710 51																	
8715 51	X	X	X	X	X	X				X		X	X				
8716 51	X	X	X	X	X	X				X		X	X				
8727 51	X	X	X	X	X	X				X		X	X				
8751 51																X	X
8753 51																X	X
8757 51																X	X
8758 51																	X
8760 51							X	X	X		X						
8764 51																	

Tableau 3 – renforcement meneau - traverses

Profils PVC Renforts	8036*	8039* 8037**	8040*	8043*
7706 51	X			
8701 51		X		
8703 51		X		
8708 51				X
8713 51			X	
8751 51		X		
8753 51		X		

Tableau 4 – assemblages mécaniques

Meneaux/Traverses Dormants/Ouvrants	8036 (uniquement en traverse)	8039 8037**	8040	8043
8001 8006* 8028	S-M	S-M	S-M	M
8010* 8015	S-M	S-M	S-M	S-M
5500 5501 5502 5503 5517	S-M	S-M	M	M
5504* 5505 5533	S-M	S-M	S-M	M
5507* 5515 5516* 5531	S-M	S-M	M	M
8063*	SP-M	SP-M	M	M
8068*	SP-M	SP-M	M	M
8069 ou 8071**	S-SP-M	S-SP-M	M	M
8079 ou 8072**	S-SP-M	SP-M	M	M
8073*	S-SP-M	SP-M	M	M
8074	SP-M	SP-M	M	M
8081* 8076*	S-SP-M	S-SP-M	S-M	M
8092* 8095	S-SP-M	S-SP-M	M	M
8097*	S-SP-M	S-SP-M	S-M	M
8098*	S-SP-M	S-SP-M	S-M	M
5510*	SP-M	SP-M	M	M
5511*	SP-M	SP-M	M	M
5512*	SP-M	SP-M	M	M
5513*	SP-M	SP-M	M	M
M : mécanique SP : soudure à plat S : soudure en V				

Tableau 5 – garnitures d'étanchéités

Profilés PVC	Codes des mélanges certifiés au CSTB			
	Référence	Coloris gris	Référence	Coloris noir
Parclose	joint coextrudé	TPZ-(PVC+NBR) code CSTB F550 ou A621	joint coextrudé	TPZ-(PVC+NBR) code CSTB A552 ou A623
Ouvrant : - vitrage - frappe	joint postextrudé géométrie type 8156 gris	PVC-P code CSTB E400 ou C605 ou PVC-P code CSTB I101	joint postextrudé géométrie type 8156 noir	PVC-P code CSTB E401 ou PVC-P code CSTB I102
	joint postextrudé géométrie type 8186 gris	PVC-P code CSTB E400 ou C605 ou PVC-P code CSTB I101	joint postextrudé géométrie type 8186 noir	PVC-P code CSTB E401 ou PVC-P code CSTB I102
	14 8156 92 G ou 8156 92 G	TPS-SEBS code CSTB C616 ou TPV-(EPDM+PP) code CSTB A172	14 8156 92 S ou 8156 92 S	TPS-SEBS code CSTB C611 ou TPV-(EPDM+PP) code CSTB A176
	8186 93 G	PVC-P code CSTB E400 ou C605	8186 93 S	PVC-P code CSTB E401
	joint postextrudé géométrie type 8187 gris	PVC-P code CSTB E400 ou C605 ou PVC-P code CSTB I101	joint postextrudé géométrie type 8187 noir	PVC-P code CSTB E401 ou PVC-P code CSTB I102
	joint postextrudé géométrie type 8186 gris	PVC-P code CSTB E400 ou C605	joint postextrudé géométrie type 8186 noir	PVC-P code CSTB E401
	14 8187 92 G ou 8187 92 G	TPS-SEBS code CSTB C616 ou TPV-(EPDM+PP) code CSTB A172	14 8187 92 S ou 8187 92 S	TPS-SEBS code CSTB C611 ou TPV-(EPDM+PP) code CSTB A176
	8186 93 G	PVC-P code CSTB E400 ou C605	8186 93 S	PVC-P code CSTB E401
Dormant :	joint postextrudé géométrie type 8186 gris	PVC-P code CSTB E400 ou C605 ou PVC-P code CSTB I101	joint postextrudé géométrie type 8186 noir	PVC-P code CSTB E401 ou PVC-P code CSTB I102
	14 3167 92 G ou 3167 92 G	TPS-SEBS code CSTB C616 ou TPV-(EPDM+PP) code CSTB A172	14 3167 92 S ou 3167 92 S	TPS-SEBS code CSTB C611 ou TPV-(EPDM+PP) code CSTB A176
	8186 93 G	PVC-P code CSTB E400 ou C605	8186 93 S	PVC-P code CSTB E401
	2155 92 G	TPS-SEPS code CSTB 654		
Battement	joint postextrudé géométrie type 8186 gris	PVC-P code CSTB E400 ou C605 (pour réf. 8302)	joint postextrudé géométrie type 8186 noir	PVC-P code CSTB E401 (pour réf. 8302)
	14 3167 92 G ou 3167 92 G	TPS-SEBS code CSTB C616 ou TPV-(EPDM+PP) code CSTB A172	14 3167 92 S ou 3167 92 S	TPS-SEBS code CSTB C611 ou TPV-(EPDM+PP) code CSTB A176
	8186 93 G	PVC-P code CSTB E400 ou C605	8186 93 S	PVC-P code CSTB E401
Croisillons	joint coextrudé gris	TPZ-(PVC+NBR) code CSTB D551	joint coextrudé noir	TPZ-(PVC+NBR) code CSTB D550

Tableau 6 – Valeurs des coordonnées colorimétriques des coloris des profilés GEALAN - acrylcolor® (1)

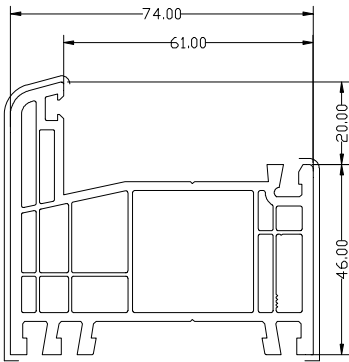
Couleur	RAL approchant	L* / Δ L*	a* / Δ a	b* / Δ b	Δ E* admissible
Noir (02)	8022	26,65 (+ 1,5 / -1)	0,71 \pm 0,6	1,23 (+ 0,8 / - 0,6)	1,50
Vert mousse	6005	32,20 (+ 0,8 / - 0,6)	-11,45 (+ 0,6 / - 0,8)	4,24 (+ 0,8 / - 0,6)	1,00
Gris agathe	7038	74,39 \pm 0,5	- 1,24 \pm 0,5	5,02 \pm 0,5	0,80
Brun	8014	31,62 (+ 1,0 / - 0,5)	4,72 \pm 0,6	7,12 (+ 0,7 / - 0,5)	1,10
Bleu brillant	5007	46,52 (+ 1,5 / - 0,6)	-6,37 (+ 0,3 / - 1,5)	-22,96 (+ 1,3 / - 0,3)	1,80
Gris ardoise	7015	39,55 \pm 1	- 0,48 \pm 0,4	- 3,78 \pm 0,4	1,00
Rouge rubis	3011	38,45 \pm 1,0	31,31 \pm 0,8	14,84 \pm 0,8	2,00
Bleu	5002	35,00 \pm 0,6	5,11 \pm 0,6	-29,26 \pm 0,6	1,50
Beige	1015	85,86 (+ 1,0 / - 0,8)	2,51 \pm 0,6	16,96 (+ 1,2 / - 1,8)	2,00
Vert amande	6021	65,20 \pm 0,6	-11,44 \pm 0,6	13,23 \pm 0,6	1,50
Gris	7040	67,46 (+ 0,9 / - 0,5)	-1,19 \pm 0,5	-2,56 \pm 0,6	1,50
Blanc crème	9001	89,27 \pm 0,8	0,84 (+ 0,8 / - 0,4)	6,26 (+ 0,8 / - 0,2)	1,20
Rouge rubis	3000	41,74 \pm 1,0	39,73 (+ 0,6 / - 2,0)	22,13 \pm 1,0	2,50
Bleu acier	5011	25,88 (+ 1,0 / - 1,5)	- 0,69 \pm 1,0	- 7,77 \pm 1,0	2,5
Vert sapin	6009	29,20 \pm 1,0	- 4,47 (+ 1,0 / - 1,5)	2,13 \pm 1,0	2,5
Rouge basque	3005	30,30 \pm 0,6	18,89 \pm 0,6	4,81 \pm 0,6	1,00
Gris métallisé	9006	84,79 (+ 0,5 / - 4,0)	-1,32 \pm 0,6	1,11 \pm 0,6	4,00
Blanc	9010	95,08 \pm 0,8	-0,72 \pm 0,6	5,09 (+ 1,0 / - 1,5)	2,00
Gris anthracite	7016	34,78 \pm 0,8	-1,92 \pm 0,6	-3,39 \pm 0,6	1,50
Rouge basque	3004	32.19 -0.1/+1.1	26.52 -0.1/+1.8	8.21 -0.1/+1.8	1.8
Gris quartz	7039	47.99 \pm 0.6	0.64 \pm 0.6	4.31 \pm 0.6	1.5
Noir profond	9005	24.37 \pm 0.8	0.43 \pm 0.6	-1.24 \pm 0.6	1.5
DB 703	DB703	40.66 +2 / -0.5	1.19 +0.1 / -1.1	0.73 +0.2 / -1.3	2

(1) Valeurs mesurées sur spectrophotomètre MINOLTA CM 503i/508i - illuminant D65 - géométrie de mesure d/8° - observateur 10° - réflexion spéculaire incluse.

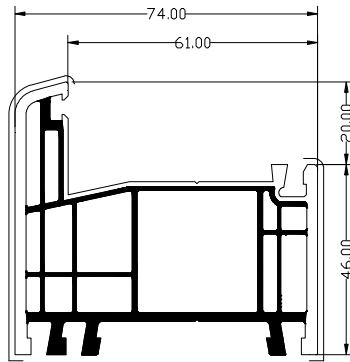
Tableau 7 – Possibilité d'assemblages des cadres dormants par thermosoudure

Montants Traverses	5500	5501	5502	5503	5504	5505	5507	5515	5516	5531	5533	5517	8001	8006	8010	8015	8028
5505	X	X	X	X	X	X					X	X					
5507							X	X	X	X							
5515							X	X	X	X							
5516							X	X	X	X							
5517	X	X	X	X	X	X						X					
5531							X	X	X	X							
5533	X	X	X	X	X	X					X						
8001													X			X	
8006													X			X	
8010															X		
8015													X			X	
8028																	X

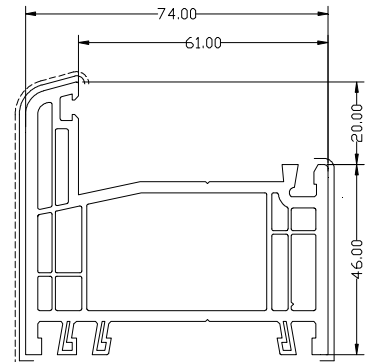
DORMANTS DE BASE



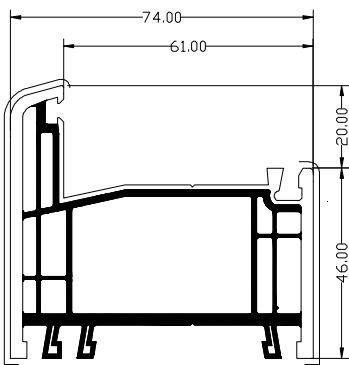
8001



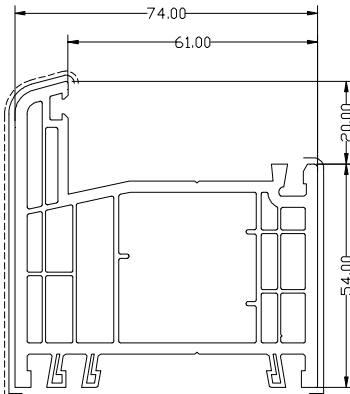
800188



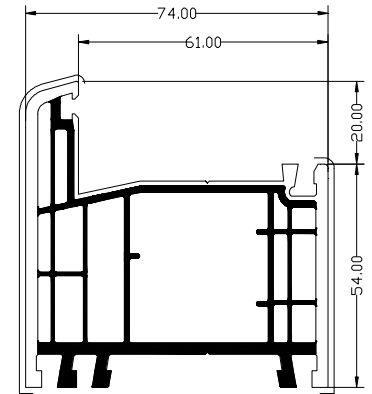
8006



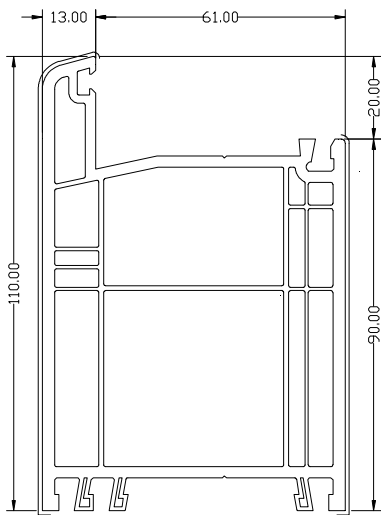
800688



8010

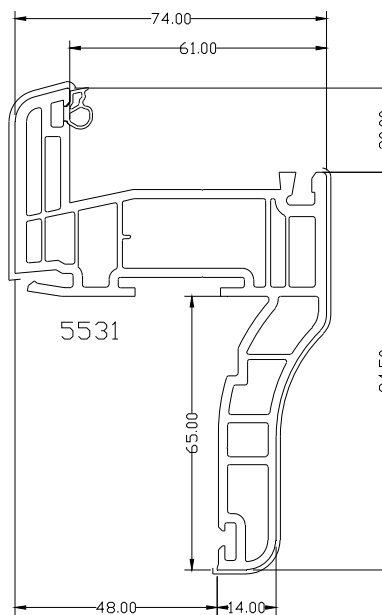
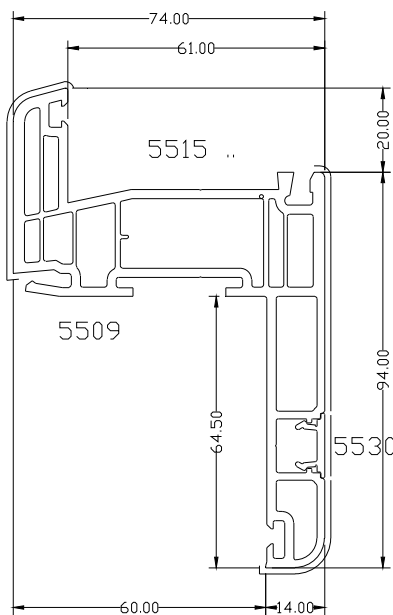
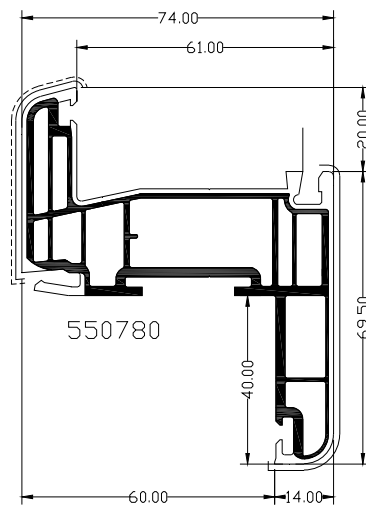
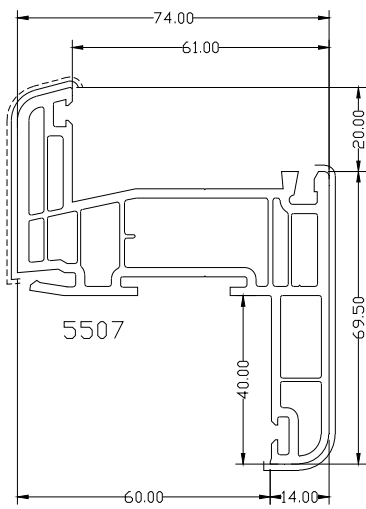
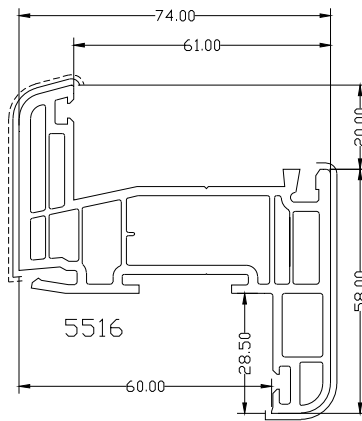
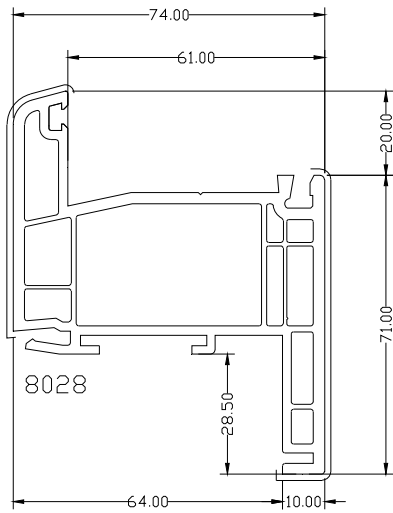


801088



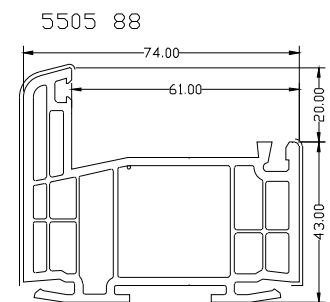
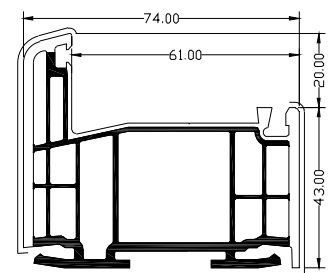
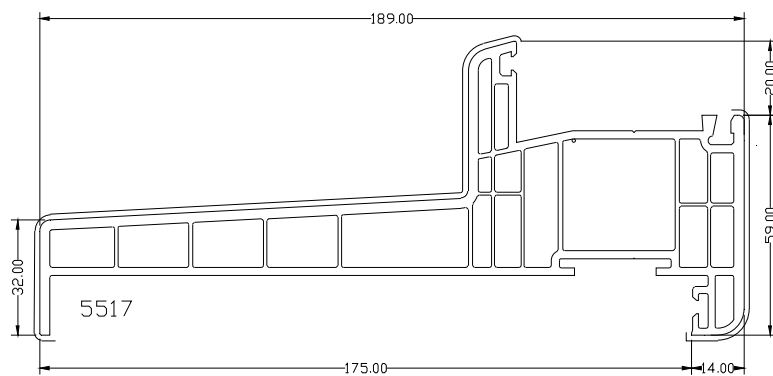
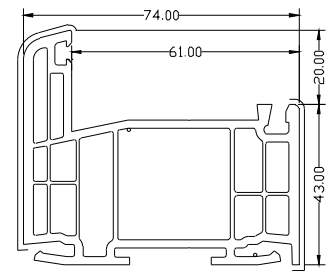
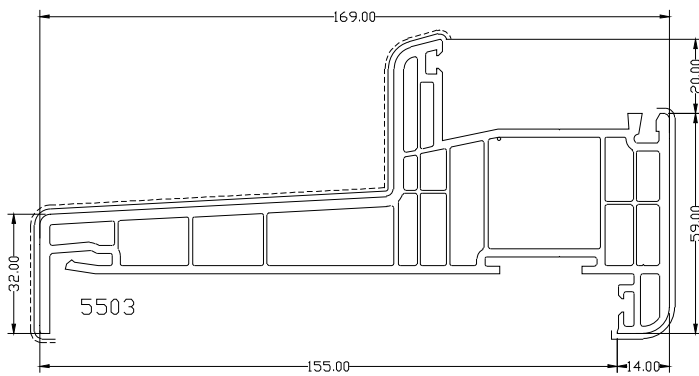
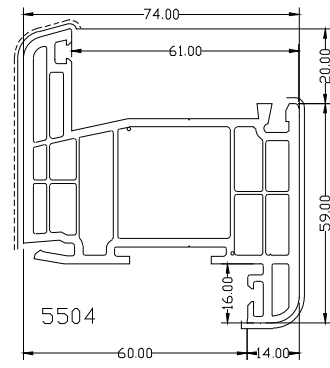
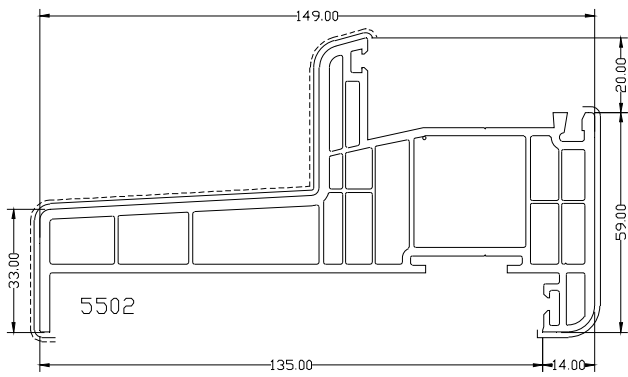
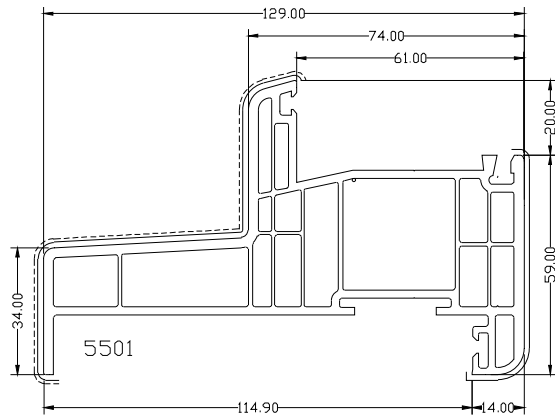
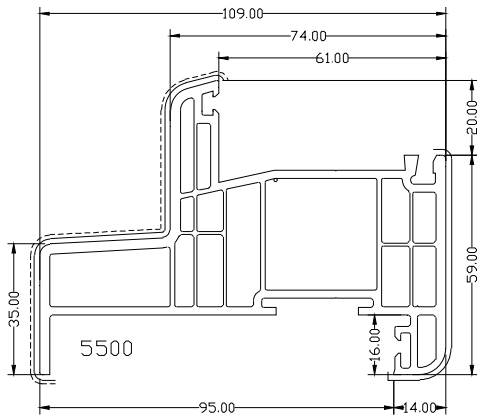
8015

DORMANTS RENOVATION

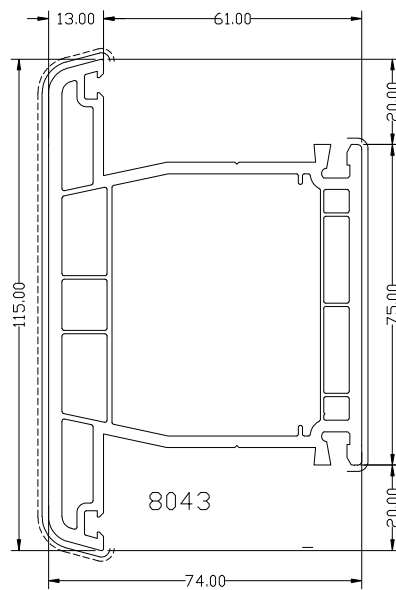
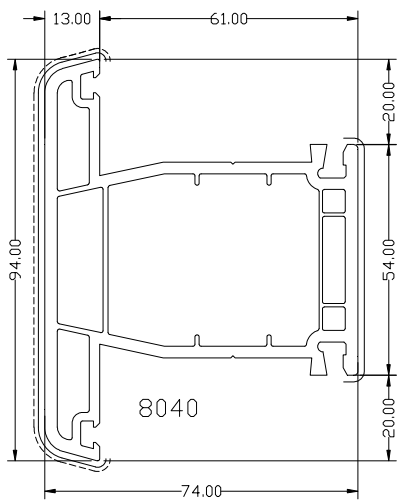
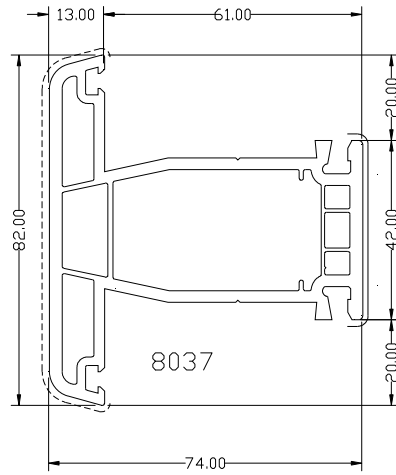
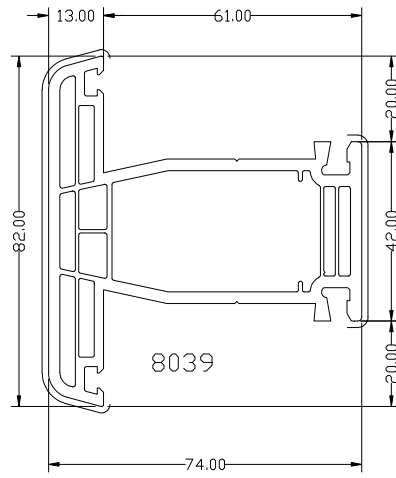
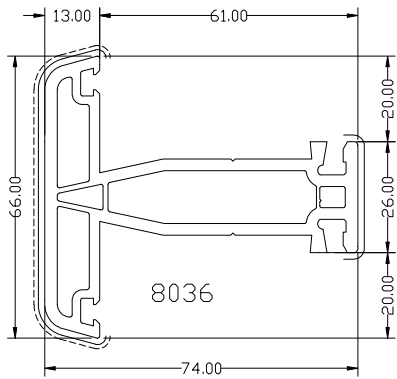


5515= 5509+5530

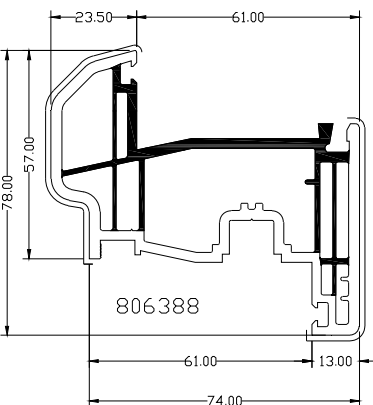
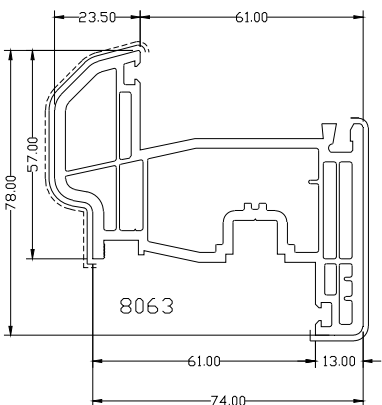
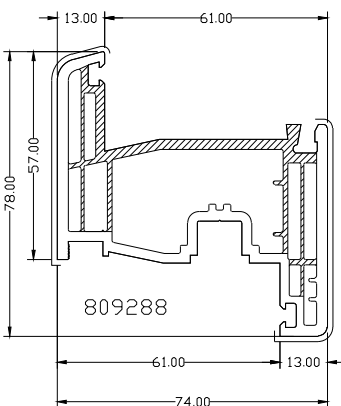
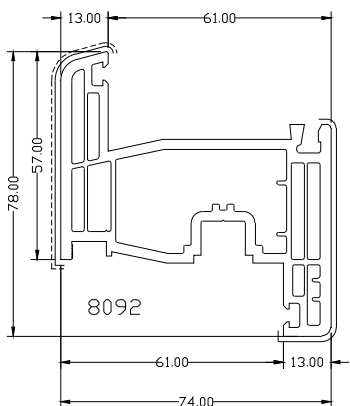
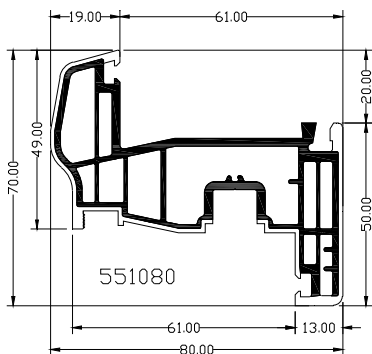
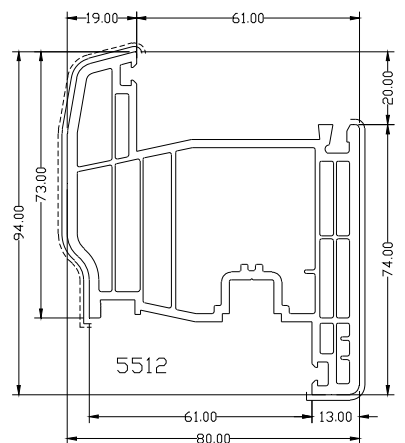
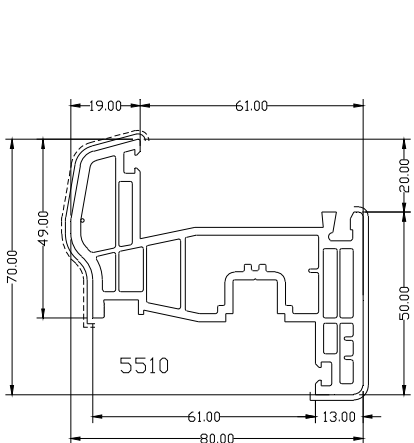
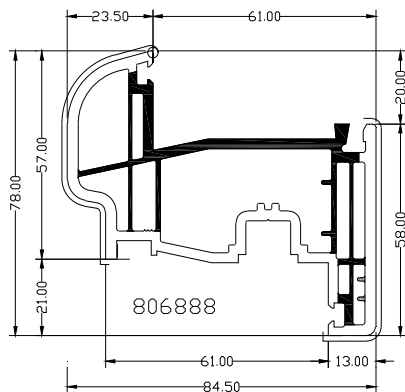
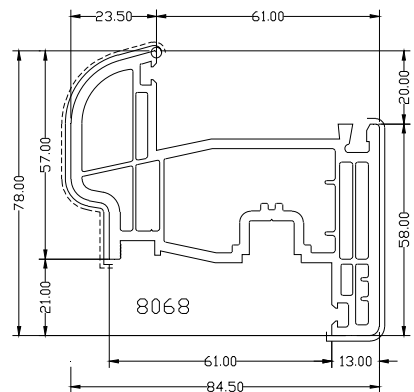
DORMANTS LARGES ET ASSOCIES



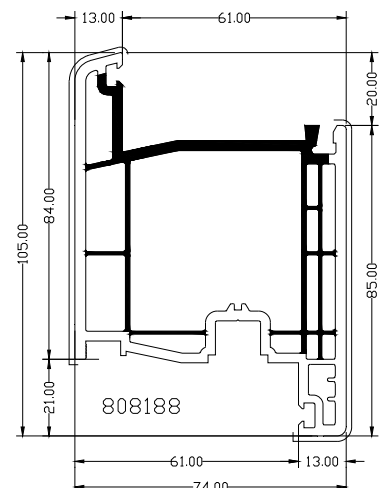
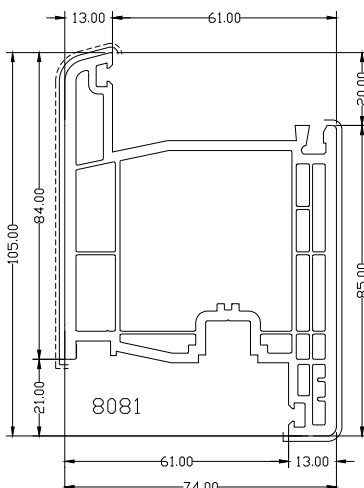
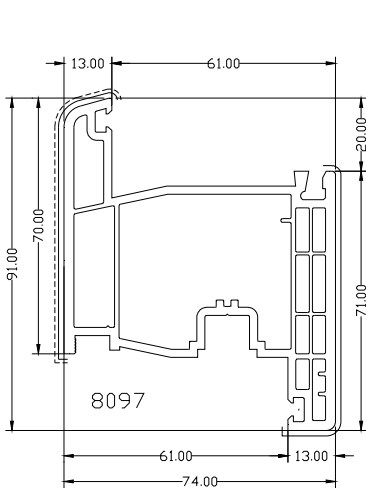
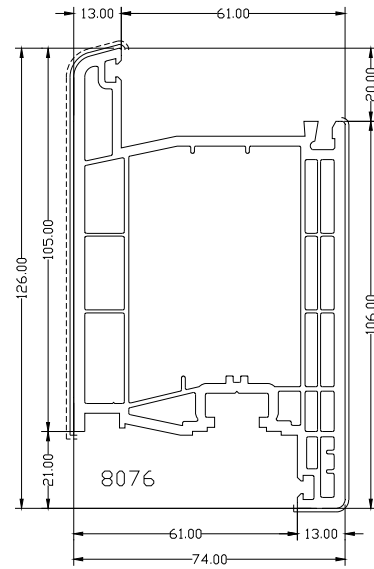
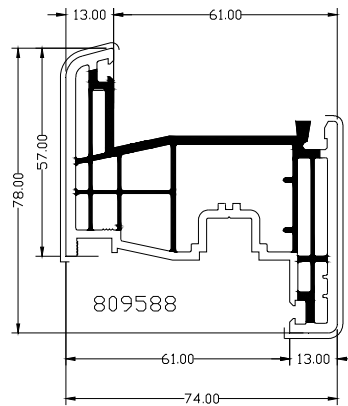
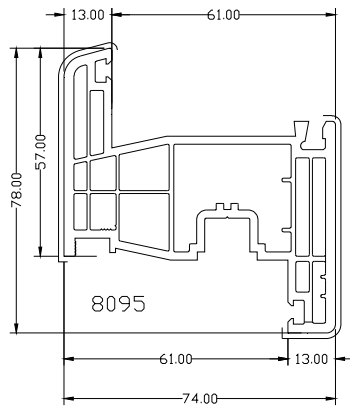
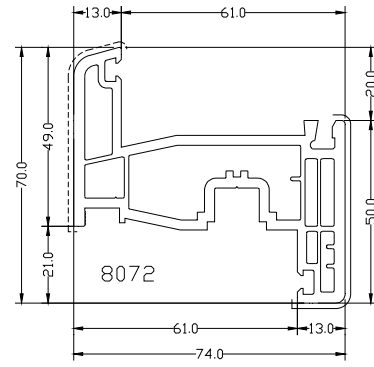
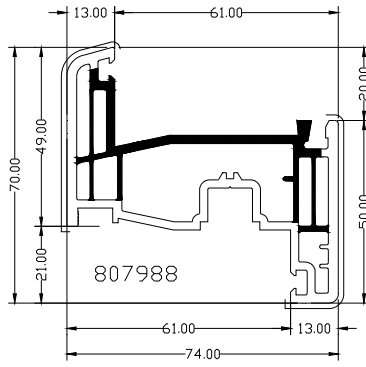
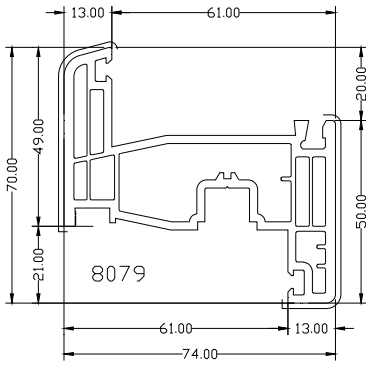
MENEaux



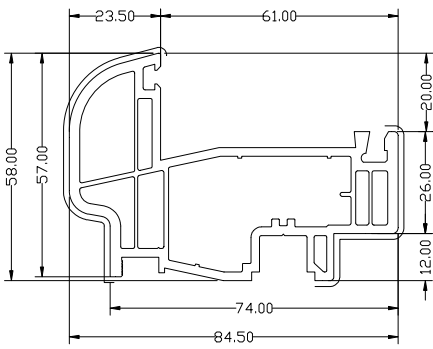
OUVRANTS AVEC RECOUVREMENT



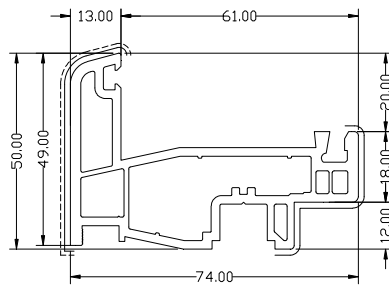
OUVRANTS AVEC RECOURVEMENT



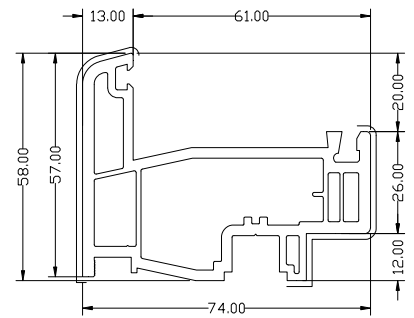
OUVRANTS
SANS RECOUVREMENT



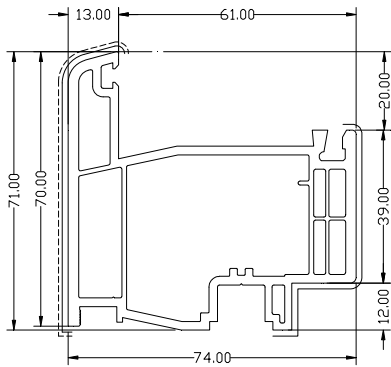
8074



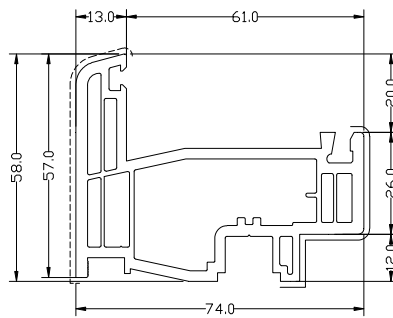
8073



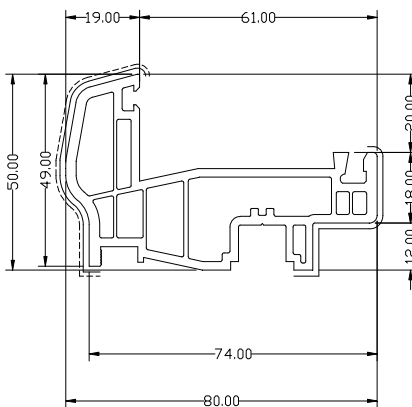
8069



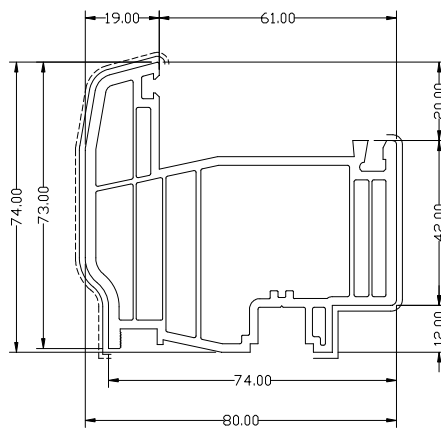
8098



8071

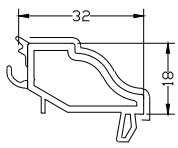


5511

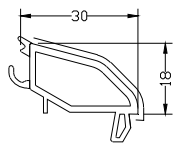


5513

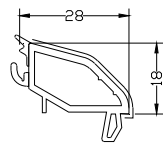
PARCLOSES



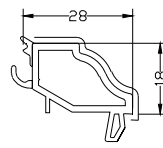
7119



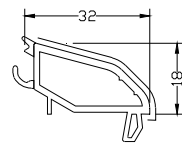
7156



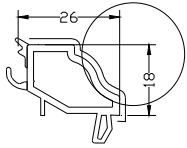
7131



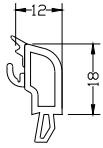
7129



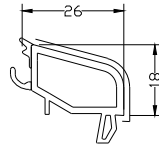
7134



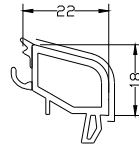
7139



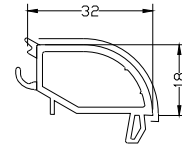
7144



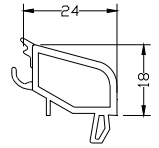
7130



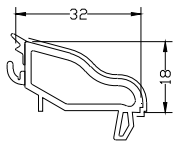
7164



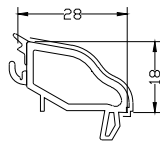
7154



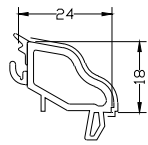
7142



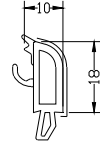
5524



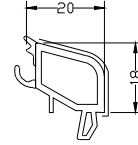
5525



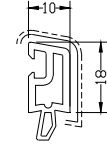
5526



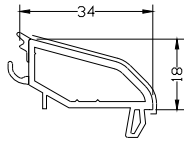
7146



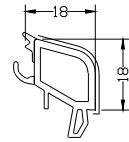
7116



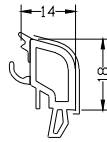
3110



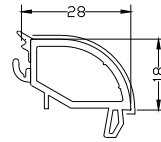
7122



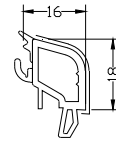
7138



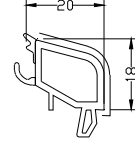
7162



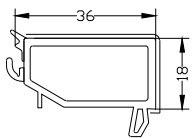
7120



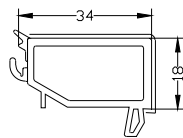
7180



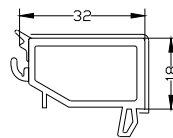
7136



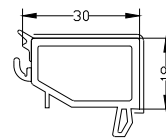
7220



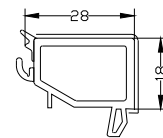
7222



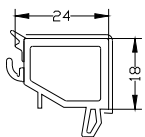
7224



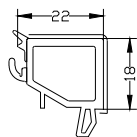
7226



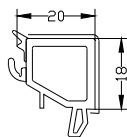
7228



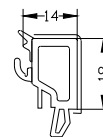
7232



7234

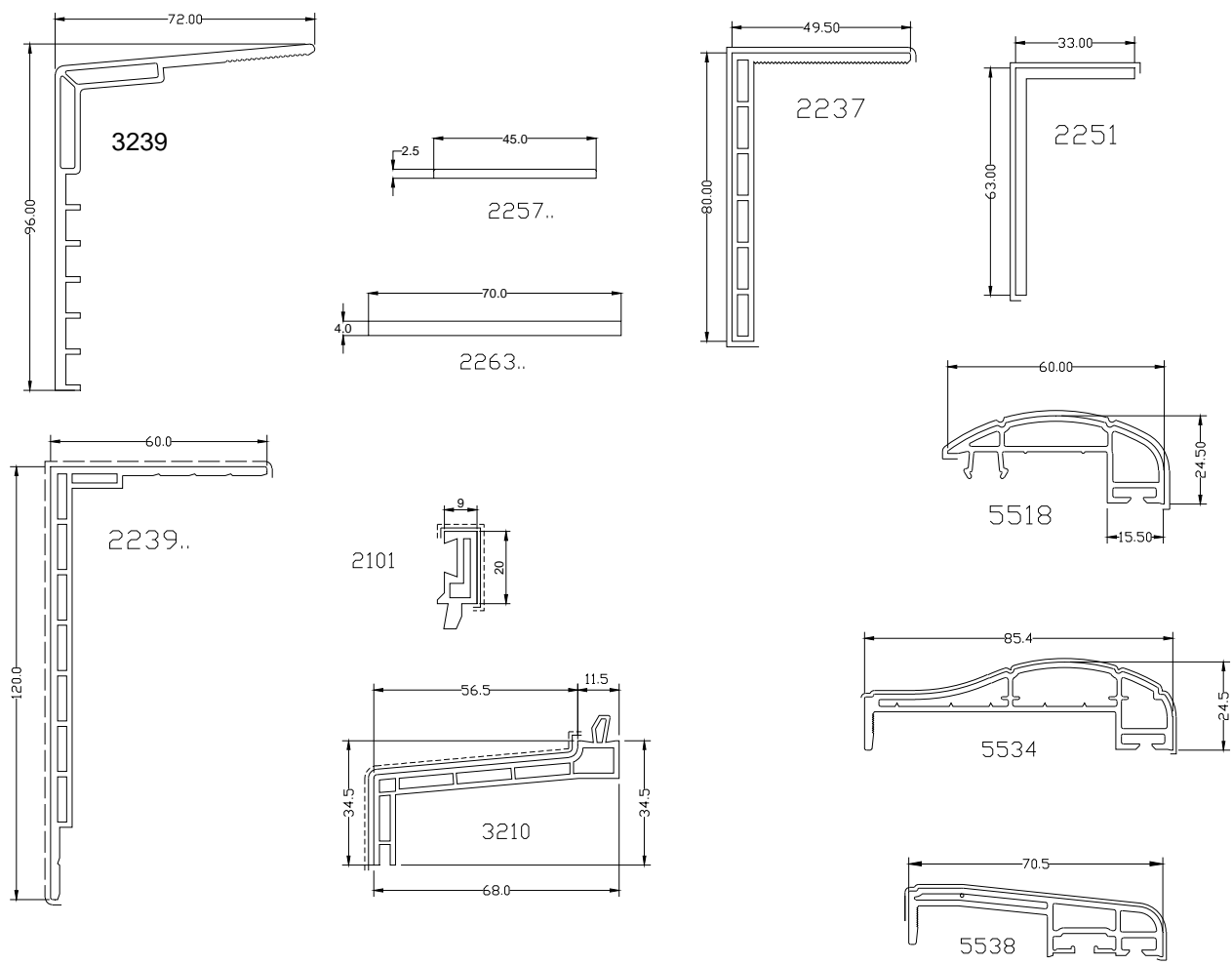


7236

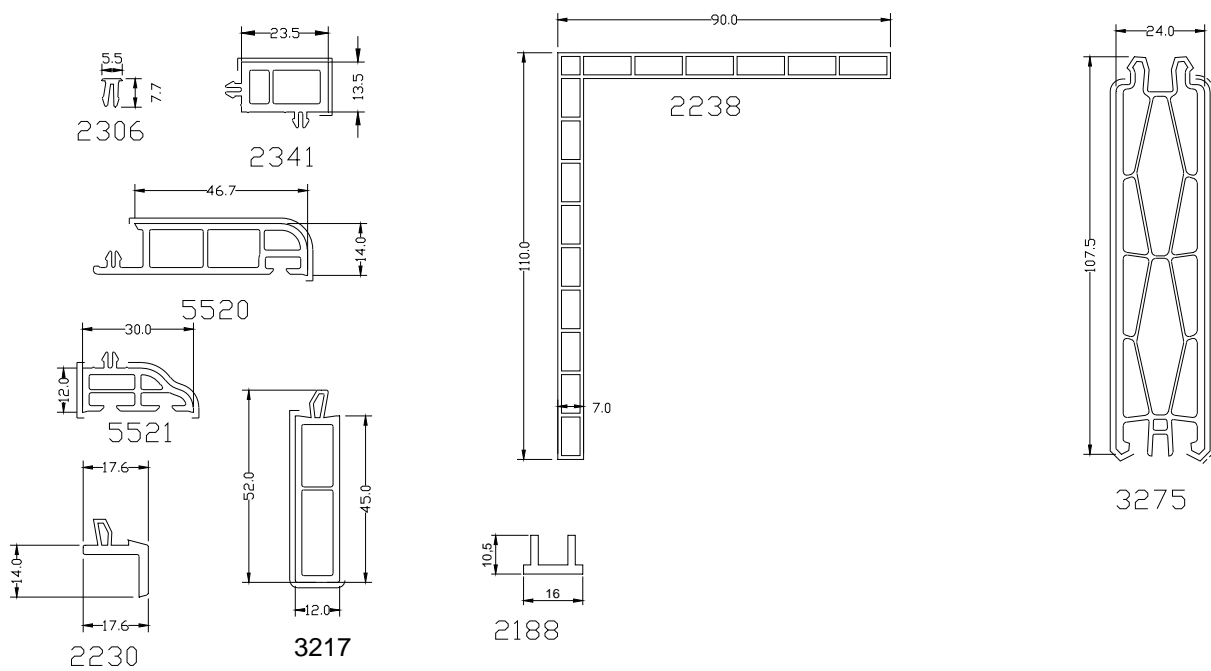


7242

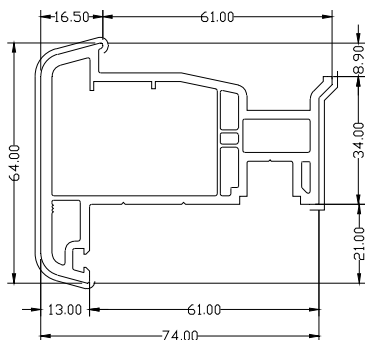
HABILLAGES REHABILITATION



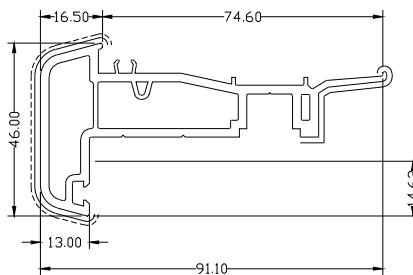
PROFILES DIVERS



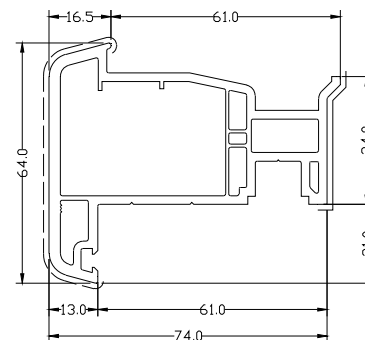
BATTEMENTS
AVEC RECOUVERMENT



8080

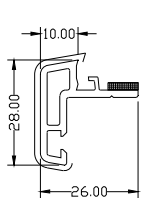


8302

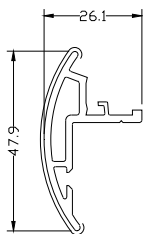


8304

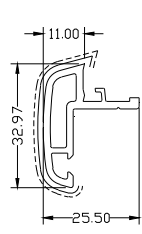
BATTEMENTS
SANS RECOUVERMENT



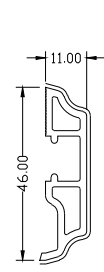
8300



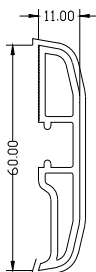
5532



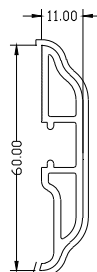
5522



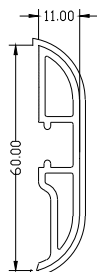
5535



3314

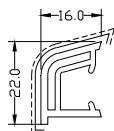


5523

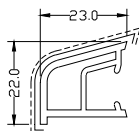


5527

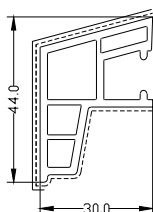
REJETS D'EAU



3325

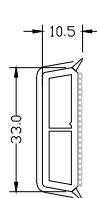


3326

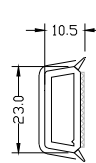


2247

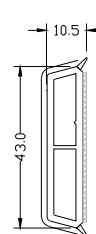
CROISILLONS



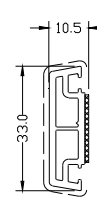
3195



3196



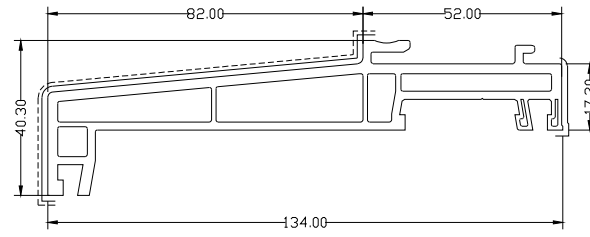
3198



3197

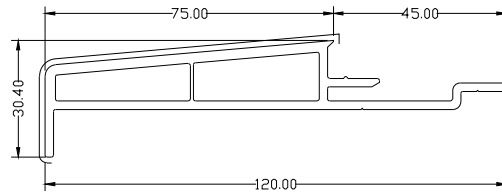
APPUI

DORMANT A AILE DE RECOUVERMENT

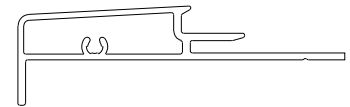


3229

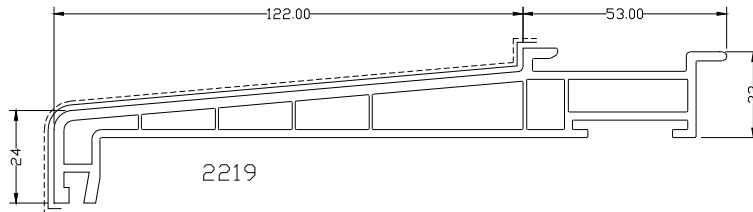
Appui en aluminium



3230

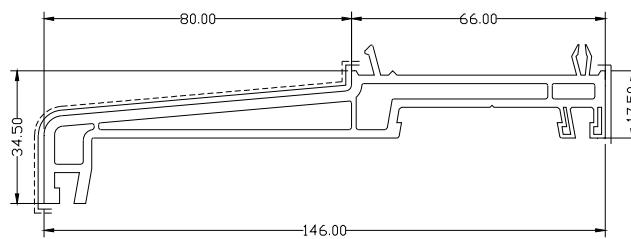


557452



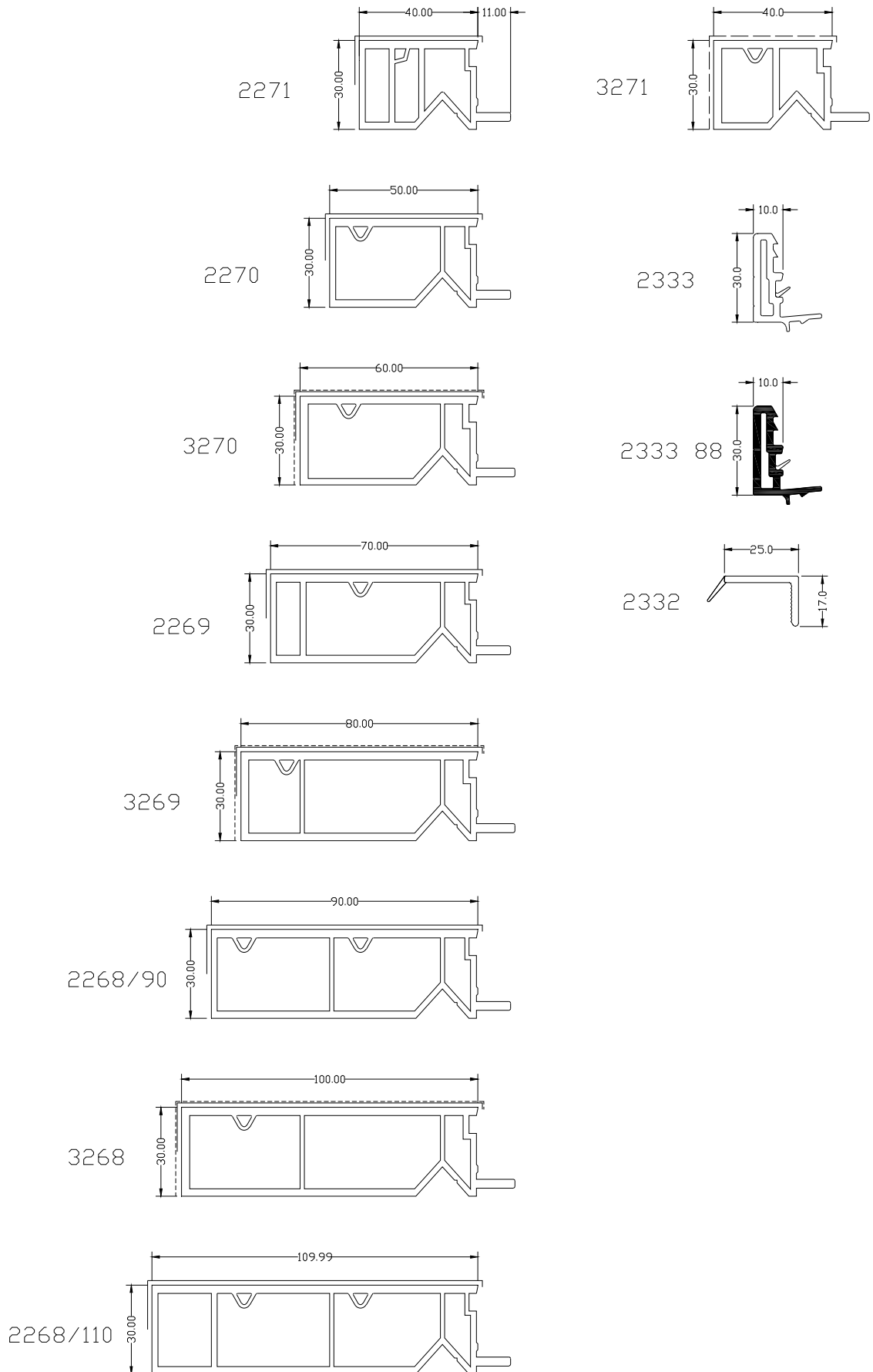
2219

DORMANT DE BASE

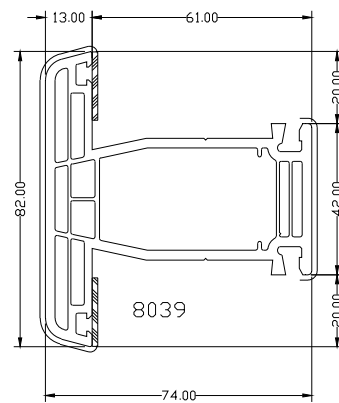
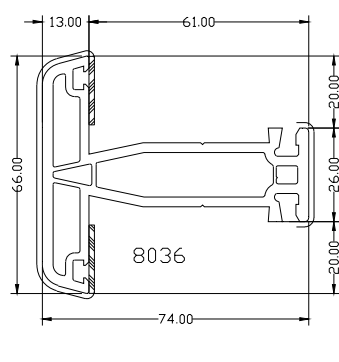
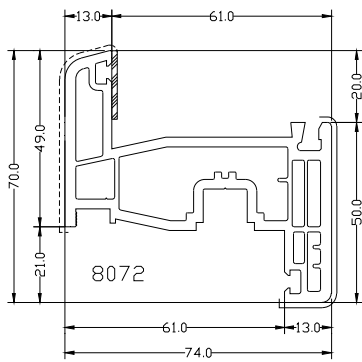
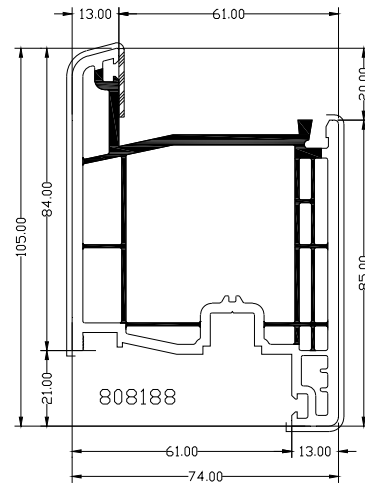
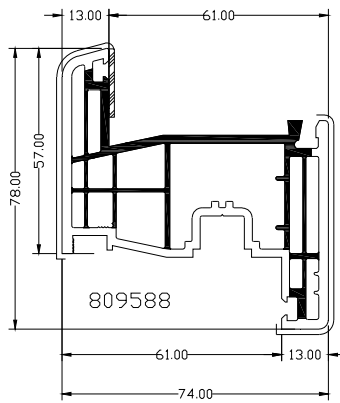
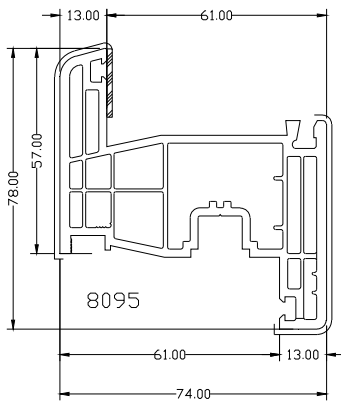
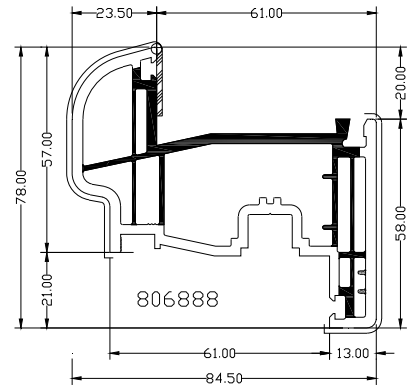
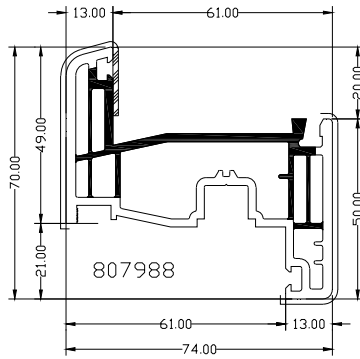
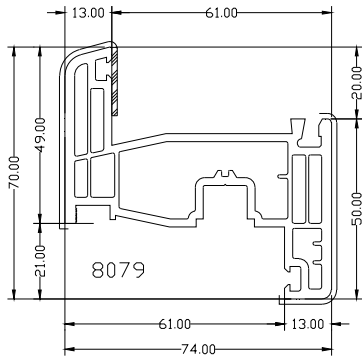


2213

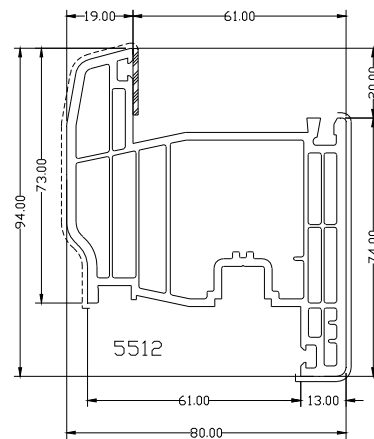
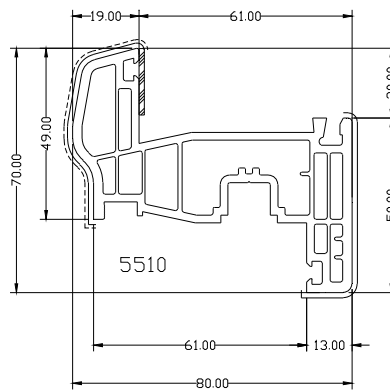
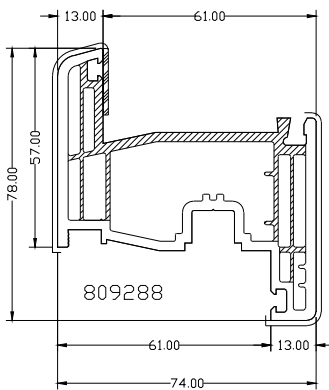
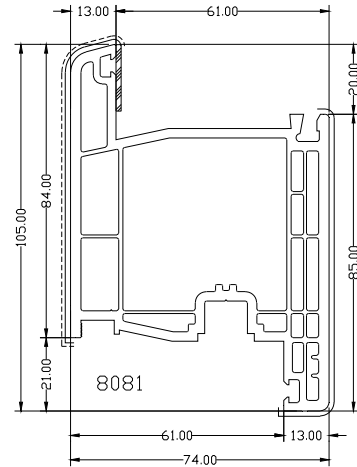
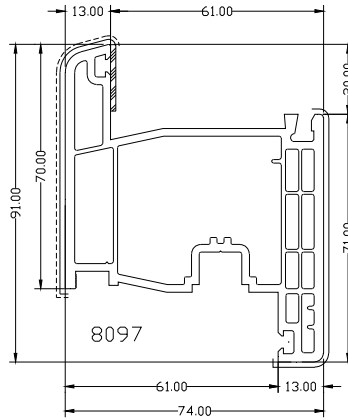
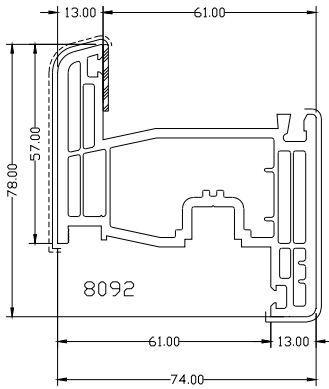
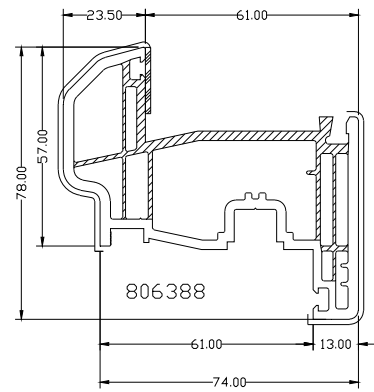
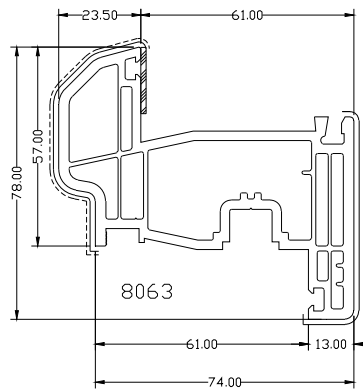
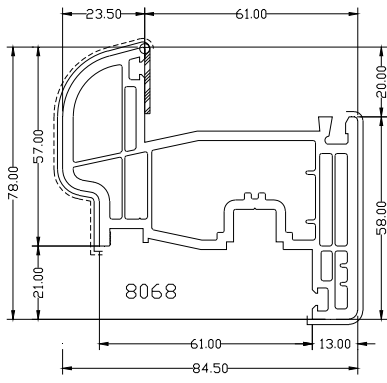
FOURRURES D'ÉPAISSEUR



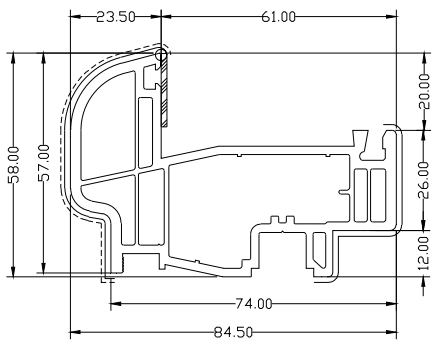
PROFILES en STV Page 1/3



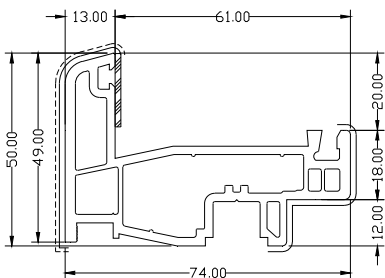
PROFILES en STV Page 2/3



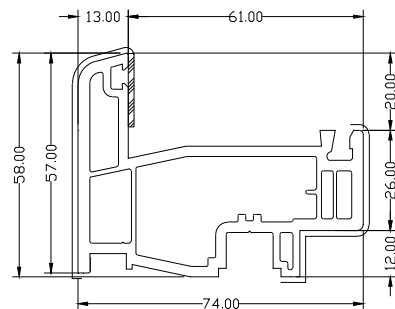
PROFILES en STV Page 3/3



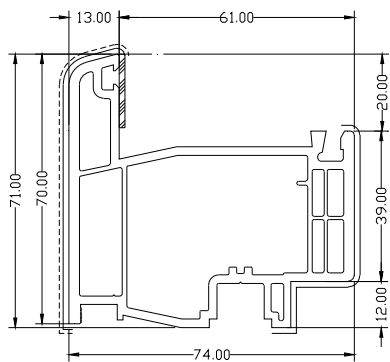
8074



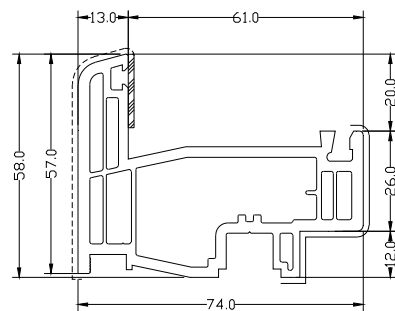
8073



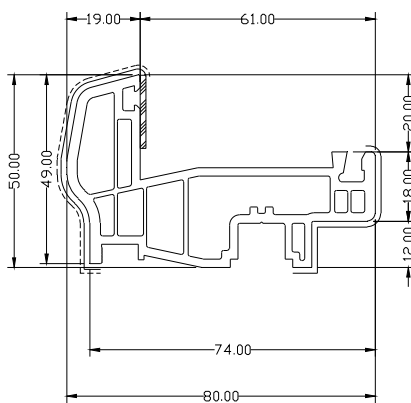
8069



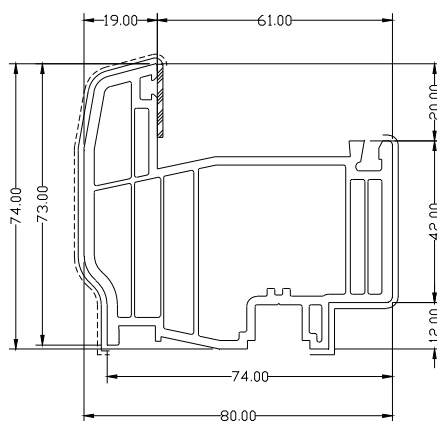
8098



8071

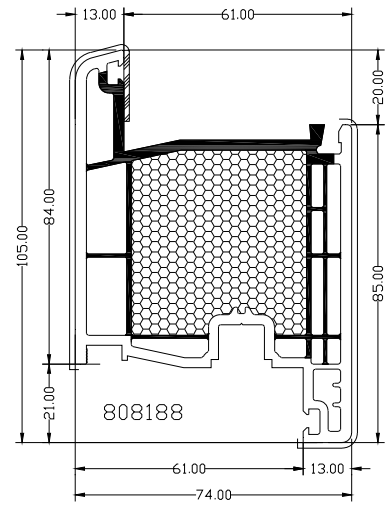
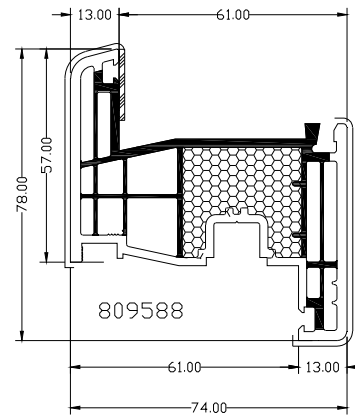
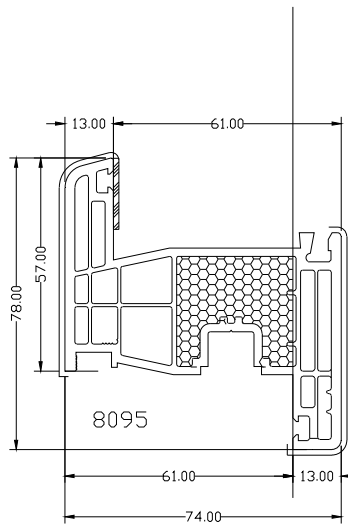
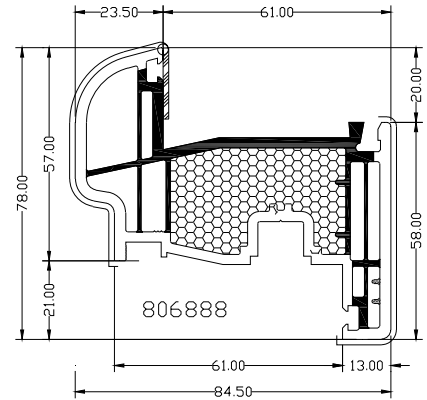
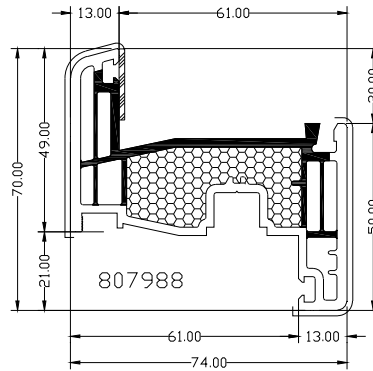
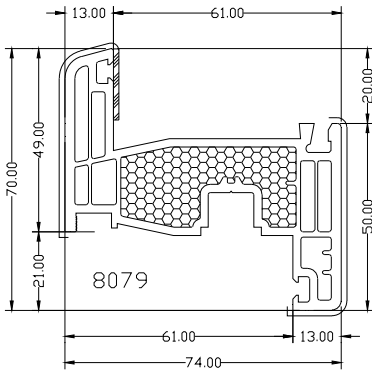


5511

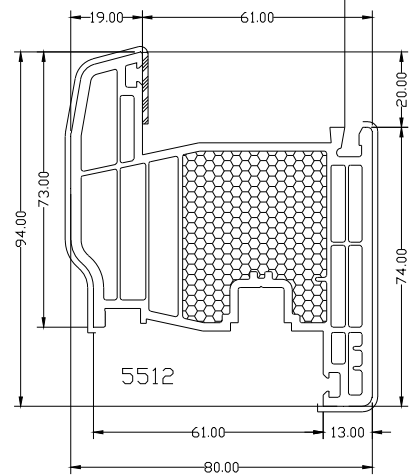
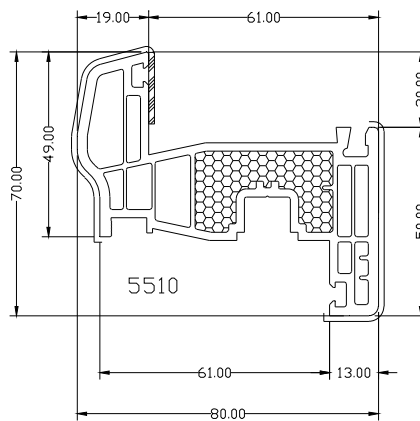
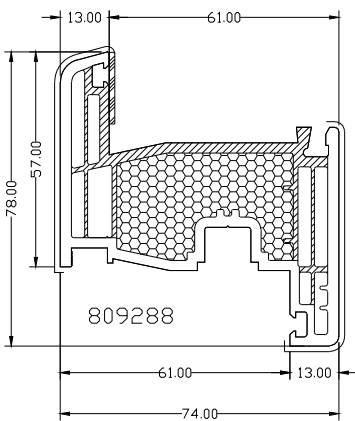
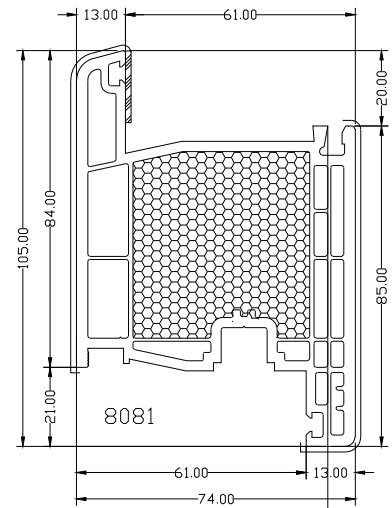
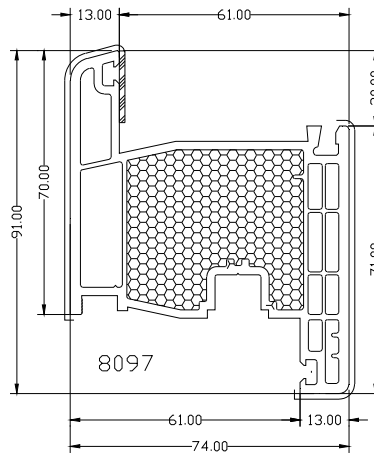
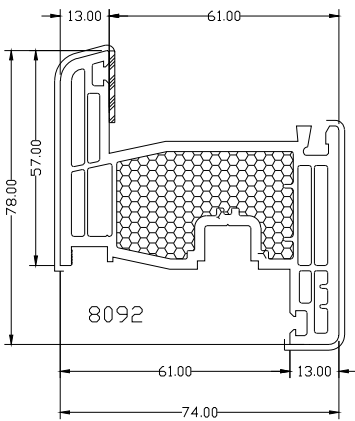
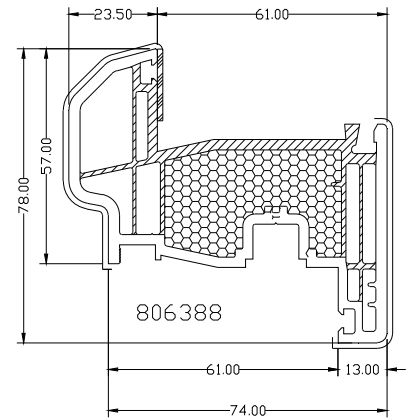
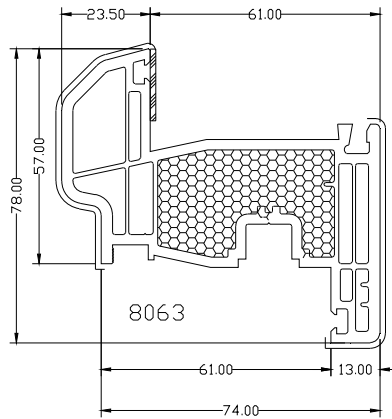
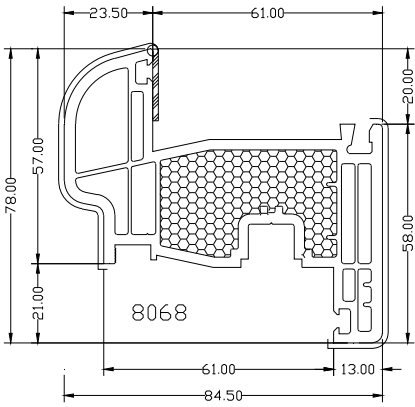


5513

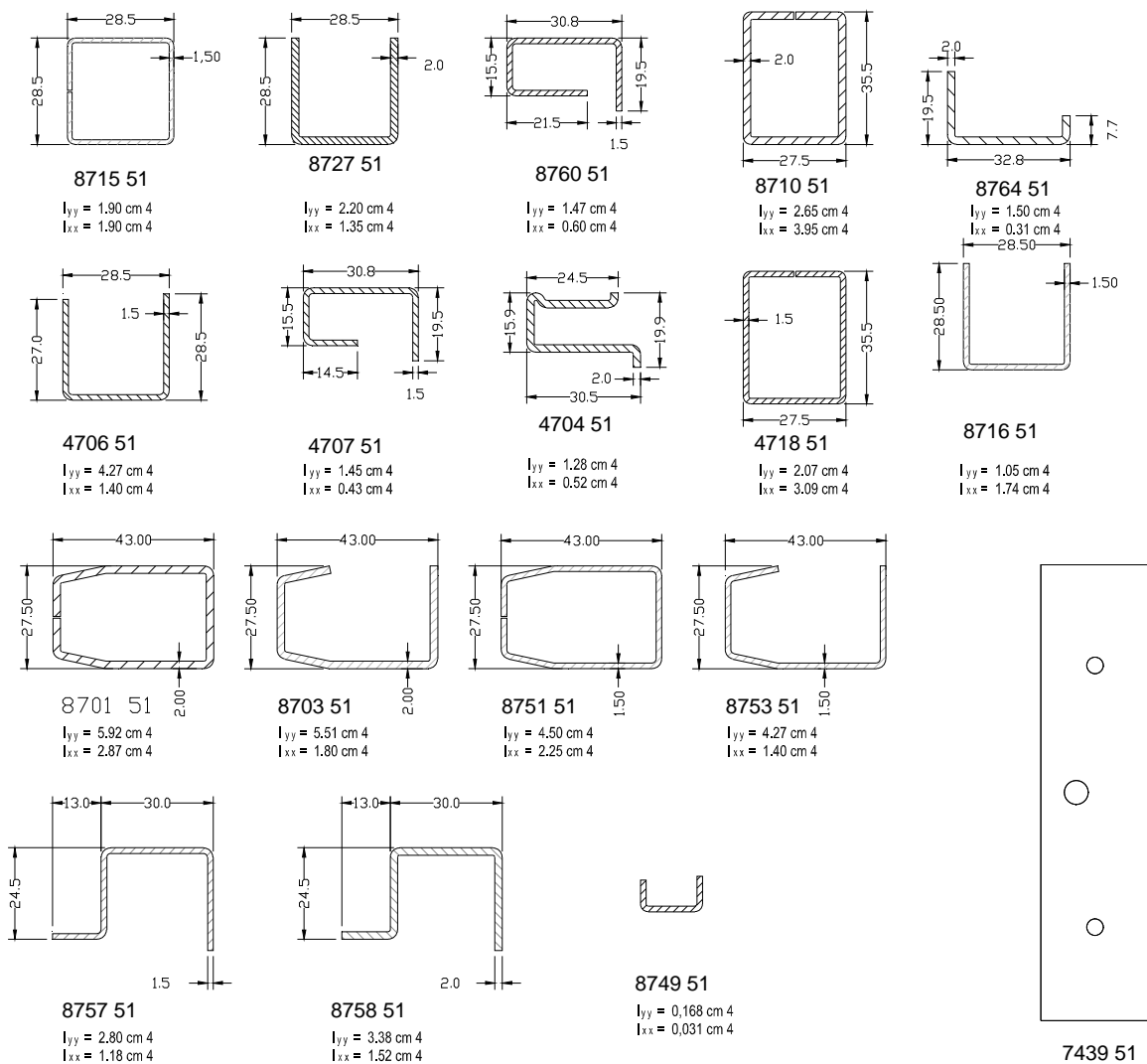
PROFILES en IKD Page 1/2



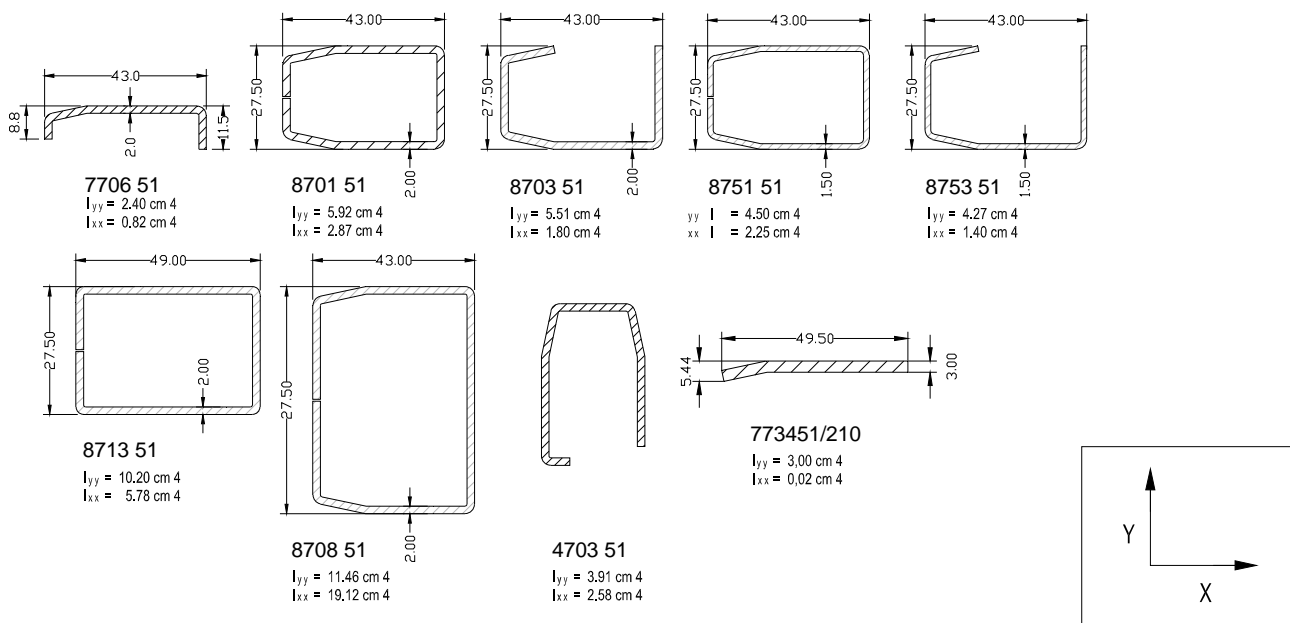
PROFILES en IKD Page 2/2



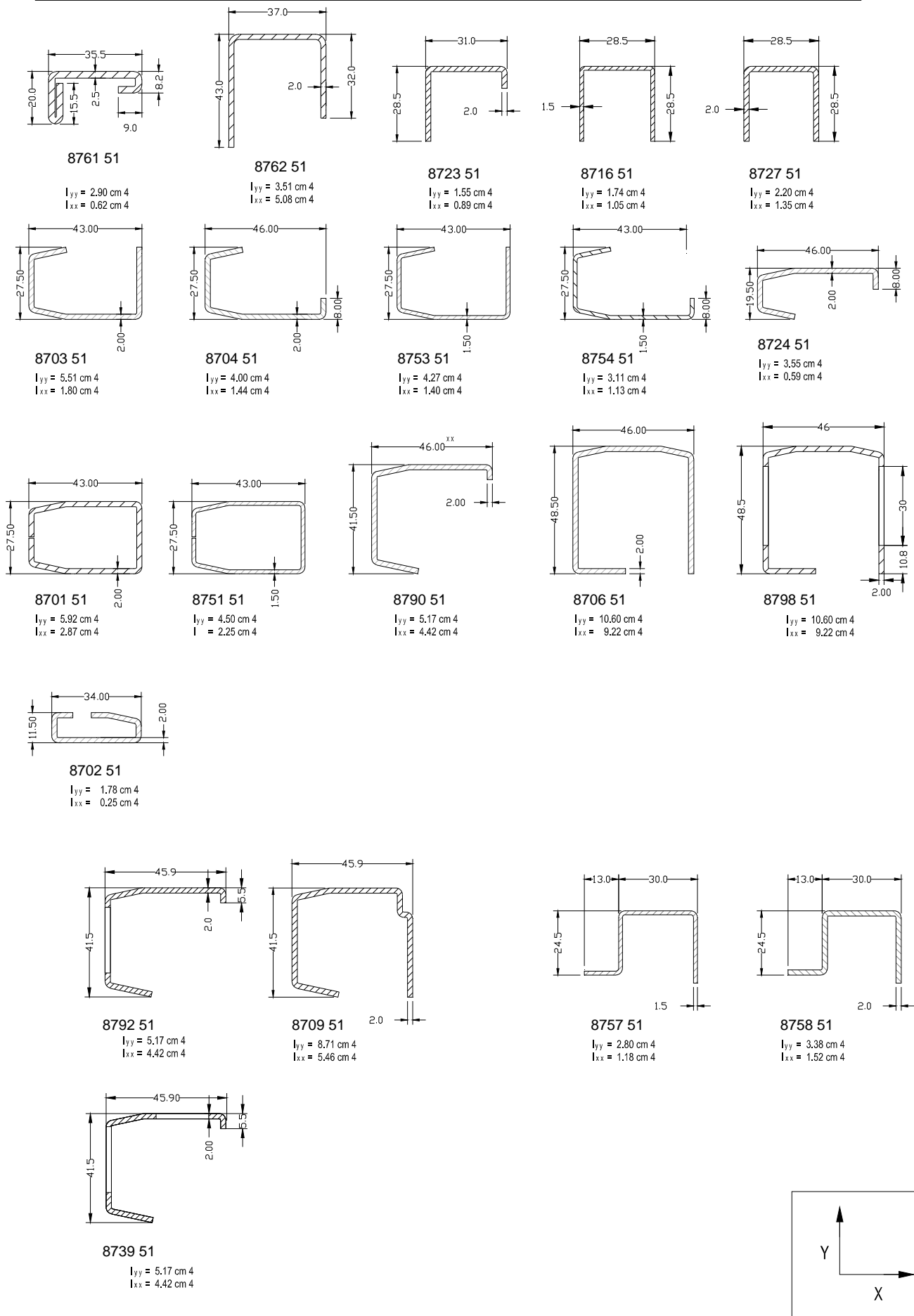
RENFORTS DORMANTS



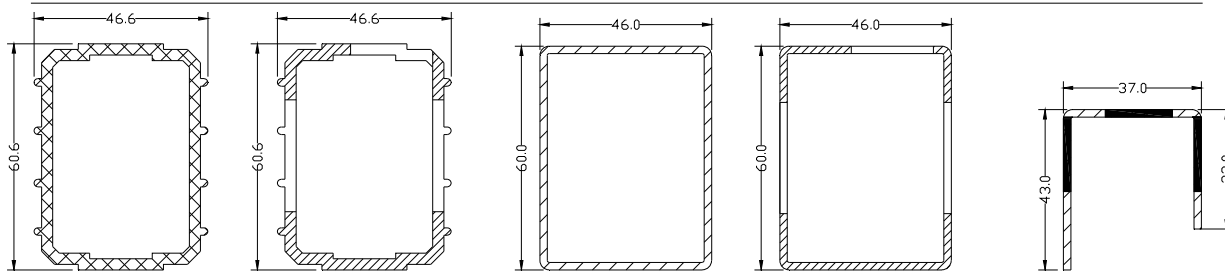
RENFORTS MENEUX



RENFORTS OUVRANTS ET BATTEMENTS



RENFORTS OUVRANTS



873252
(Aluminium)

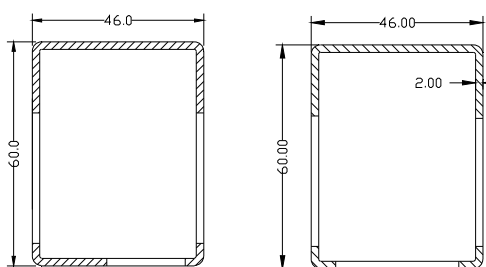
$I_{yy} = 6.24 \text{ cm}^4$ équivalent acier
 $I_{xx} = 10.22 \text{ cm}^4$ équivalent acier

873352 L/R
(Aluminium)

873651
 $I_{yy} = 13.83 \text{ cm}^4$
 $I_{xx} = 20.88 \text{ cm}^4$

873751 L/R

876351

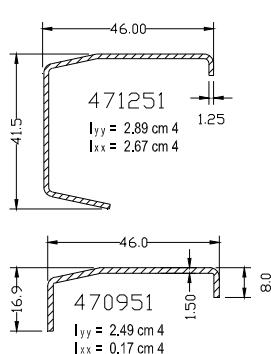


879952

$I_{yy} = 5.92 \text{ cm}^4$
 $I_{xx} = 2.87 \text{ cm}^4$

871852

$I_{yy} = 5.92 \text{ cm}^4$
 $I_{xx} = 2.87 \text{ cm}^4$

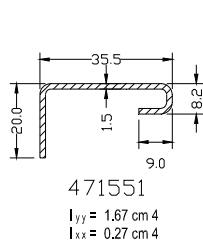


471251

$I_{yy} = 2.89 \text{ cm}^4$
 $I_{xx} = 2.67 \text{ cm}^4$

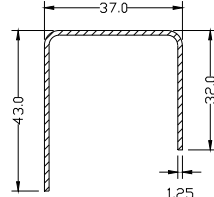
470951

$I_{yy} = 2.49 \text{ cm}^4$
 $I_{xx} = 0.17 \text{ cm}^4$



471551

$I_{yy} = 1.67 \text{ cm}^4$
 $I_{xx} = 0.27 \text{ cm}^4$



471651

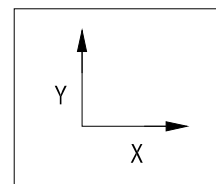
$I_{yy} = 2.19 \text{ cm}^4$
 $I_{xx} = 3.26 \text{ cm}^4$

RENFORTS ELARGISSEURS

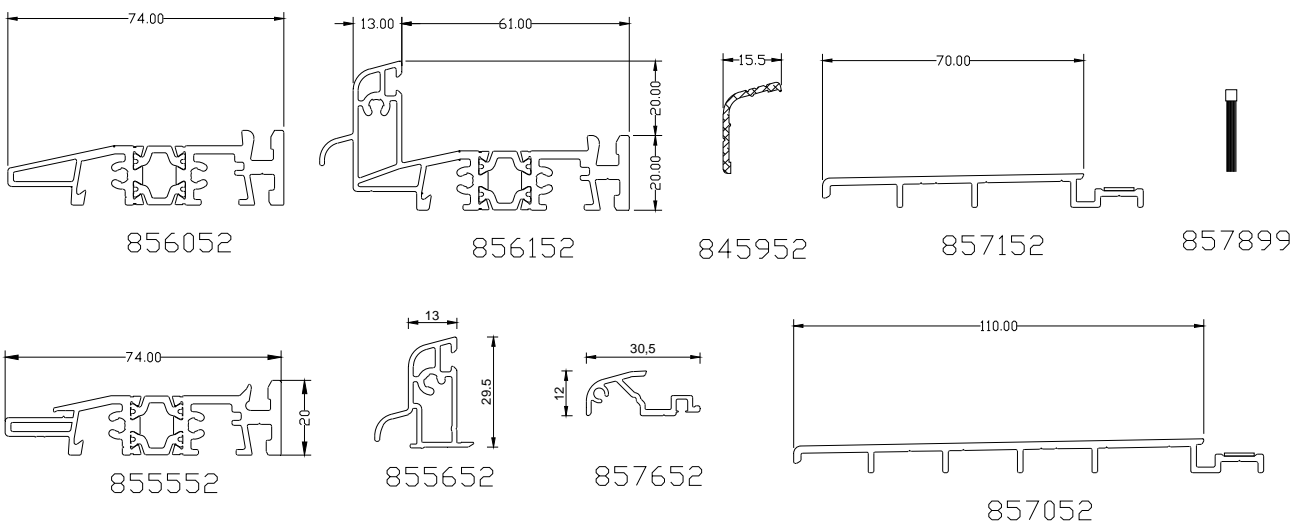


272451

$I_{yy} = 4.22 \text{ cm}^4$
 $I_{xx} = 1.39 \text{ cm}^4$



SEUILS



856052

856152

845952

857152

857899

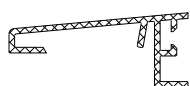
855552

855652

857652

857052

BAVETTE ALUMINIUM



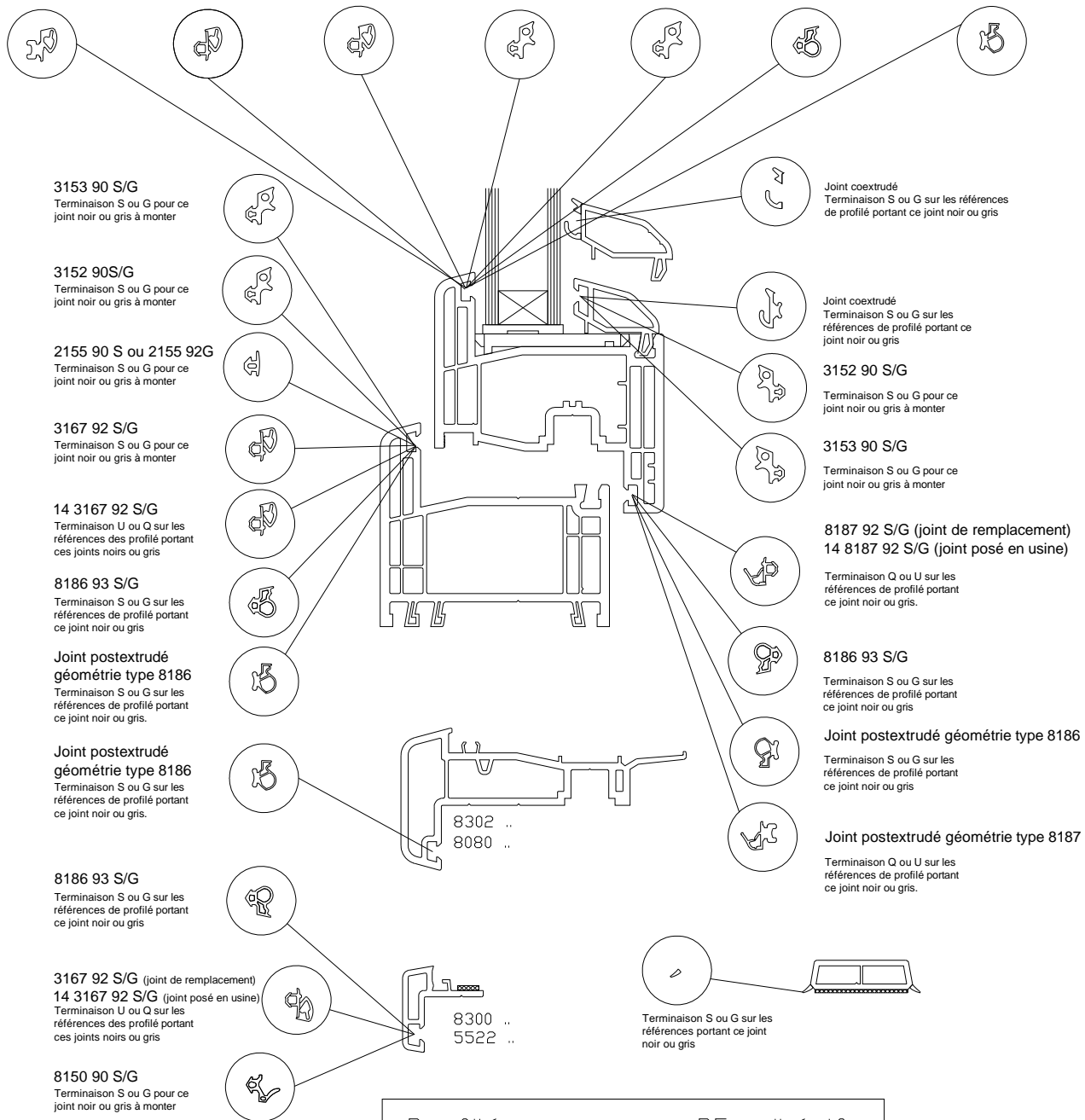
353252

PROFILES COMPLEMENTAIRES D'ETANCHEITE

Terminaison G et U: couleur grise
 Terminaison S et Q: couleur noire

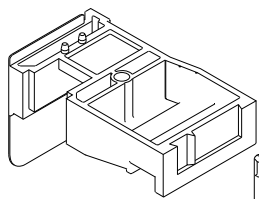
Joint postextrudé géométrie type 8156 14 8156 92 S/G 8156 92 S/G 3152 90 S/G 3153 90 S/G 8186 93 S/G Joint postextrudé géométrie type 8186

Terminaison U ou Q sur les références des profilé portant ces joints noirs ou gris Terminaison U ou Q sur les références des profilé portant ces joints noirs ou gris Terminaison S ou G pour ce joint noir ou gris de remplacement à monter Terminaison S ou G pour ce joint noir ou gris à monter Terminaison S ou G pour ce joint noir ou gris à monter Terminaison S ou G sur les références des profilé portant ces joints noirs ou gris Terminaison S ou G sur les références de profilé portant ce joint noir ou gris

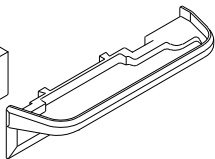


Profils en mousse PE adhésifs		
3172 90	2172 90	3180 90

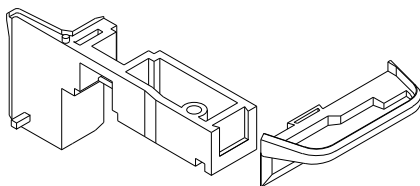
ACCESSOIRES



8510
pour 8080

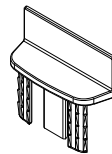


8511
pour 8080

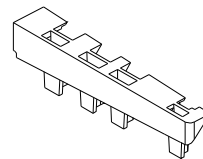


8513
pour 8302

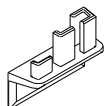
8514
pour 8302



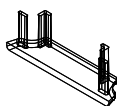
5560 pour 5522.



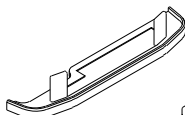
5571



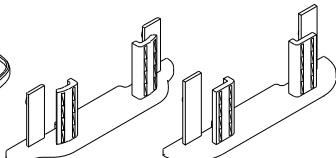
3416
pour 8300



5569
pour 5535

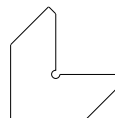


3418
pour 3314

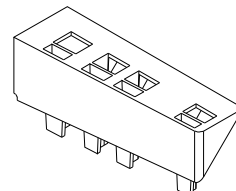


5561
pour 5523.

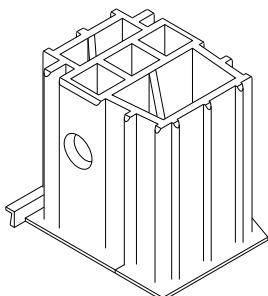
5566
pour 5527



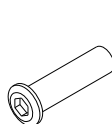
2411 pour 5538



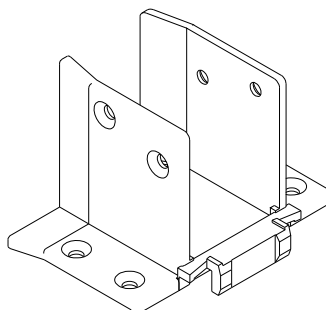
5572



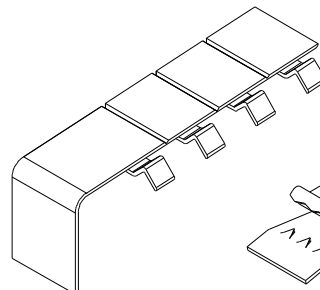
avec écrou / sans écrou
7497 70
8490 70 8491 70
8492 70 8493 70
8494 70 8495 70



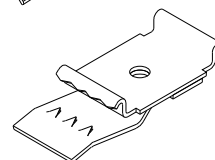
7478 51
8477 51
8478 51
8479 51



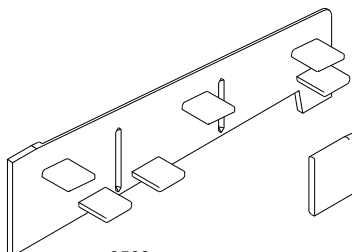
8498 55 et 8505 55
pour
8039 et 8040



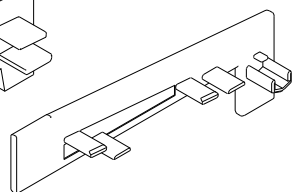
5563



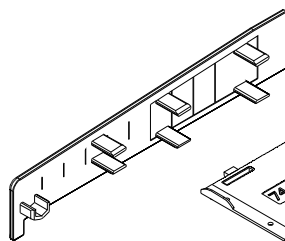
7500 51



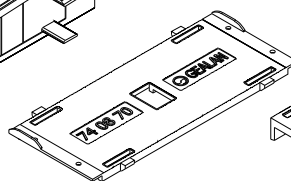
3509



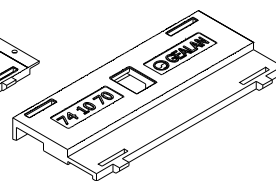
3588



3587



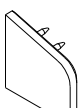
7408 70



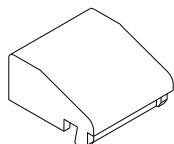
7410 70



3327



3328



3402



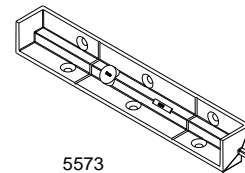
3404



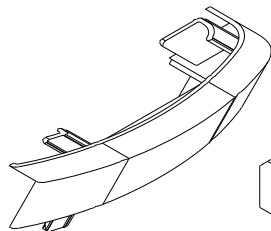
3406



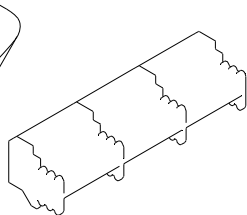
3407



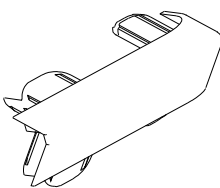
5573



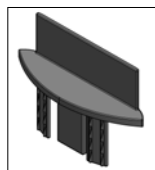
5565
pour 5518



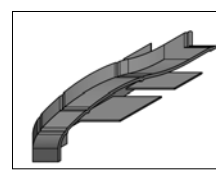
8401 70
pour 8304



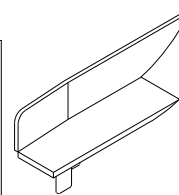
5564
pour 5520.



5567



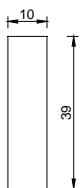
5568



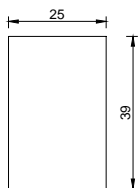
4415

ACCESSOIRES

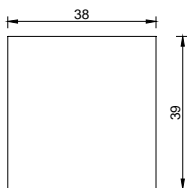
Plaquette adhésive en mousse PE



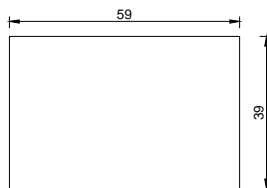
Réf. 413299 pour 8036



Réf. 413399 pour 8039



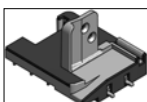
Réf. 413499 pour 8040



Réf. 413599 pour 8043

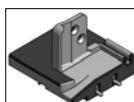
856370

Dormants 5500, 5501, 5502, 5503, 5504, 5505, 5517, 5533



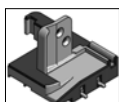
856470

Dormants 8001, 8006 Meneaux 8037, 8039, 8040, 8043



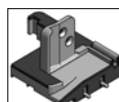
856570

Dormant 5516



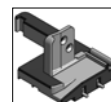
856670

Dormant 5507



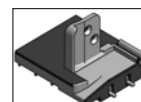
856770

Dormant 5515



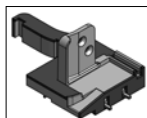
857470

Dormant 8010

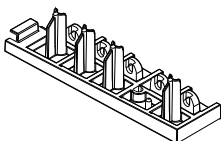


857970

Dormants 5531

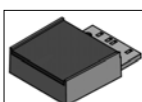


858770



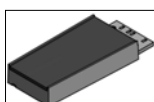
856970/35

Dormant 5500 Tapées 2271/20, 2271/30



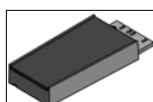
856970/55

Dormant 5501 Tapées 2271/40, 3271, 2270



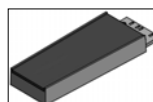
856970/75

Dormant 5502 Tapées 3270, 2269



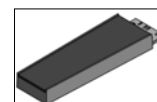
856970/95

Dormant 5503 Tapées 3269, 2268/90



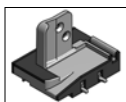
856970/115

Dormant 5517 Tapées 3268, 2268/110



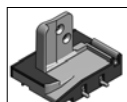
858170

Meneau 8039



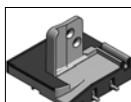
858270

Meneau 8040



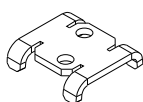
858370

Meneau 8043



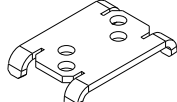
858451

Meneau 8039



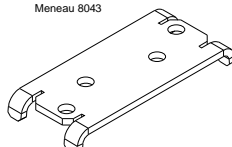
858551

Meneau 8040

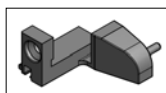


858651

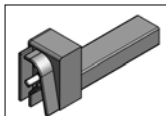
Meneau 8043



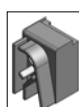
857770



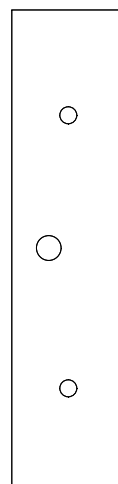
8590



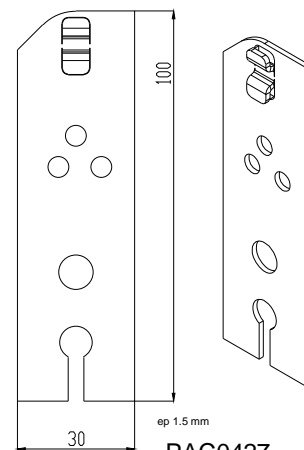
8591



856870

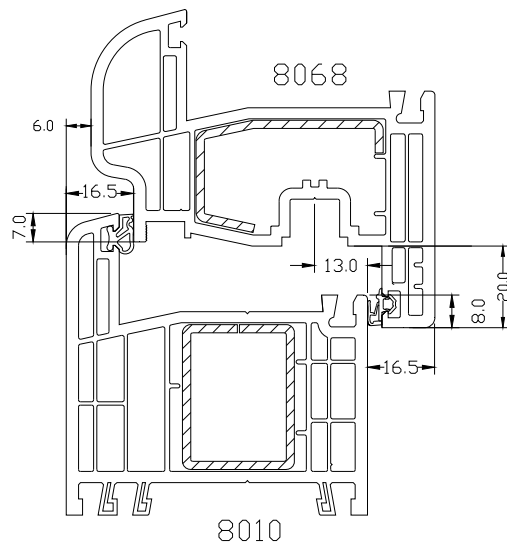
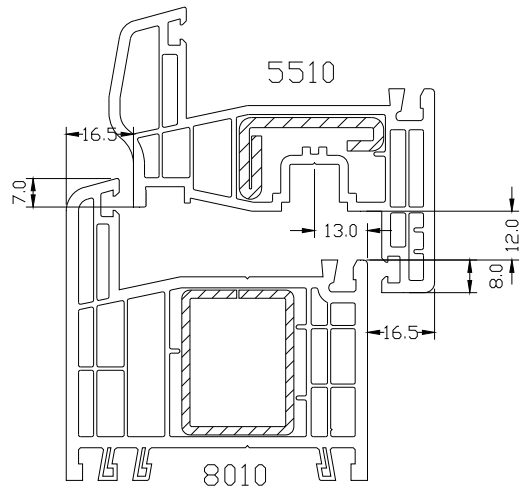
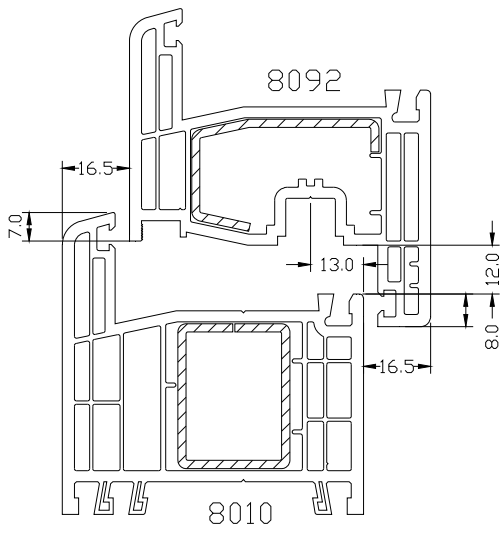


743951 ep 2 mm

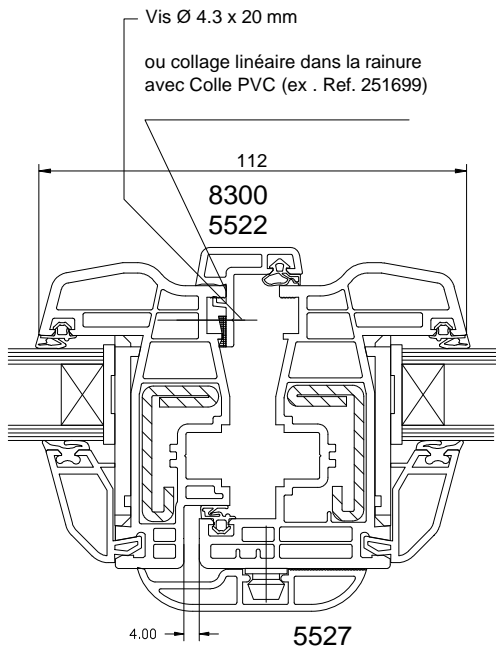


PAC0427

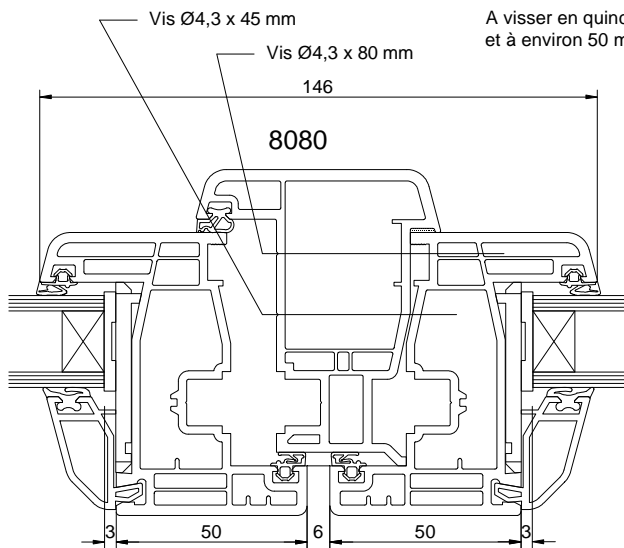
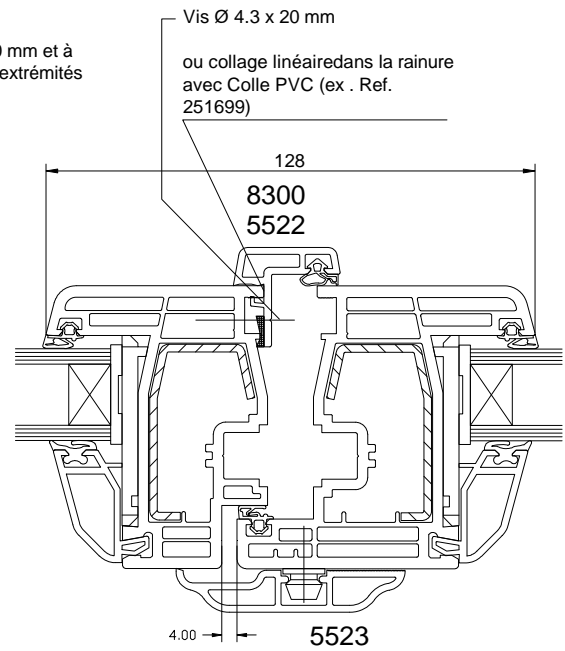
JEU DE FONCTIONNEMENT



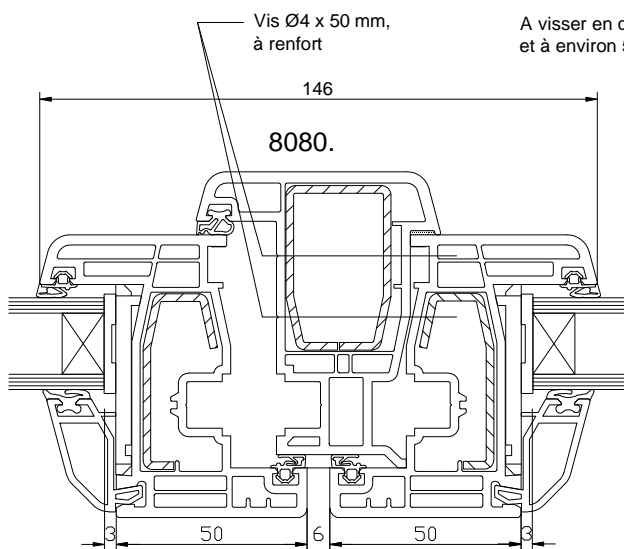
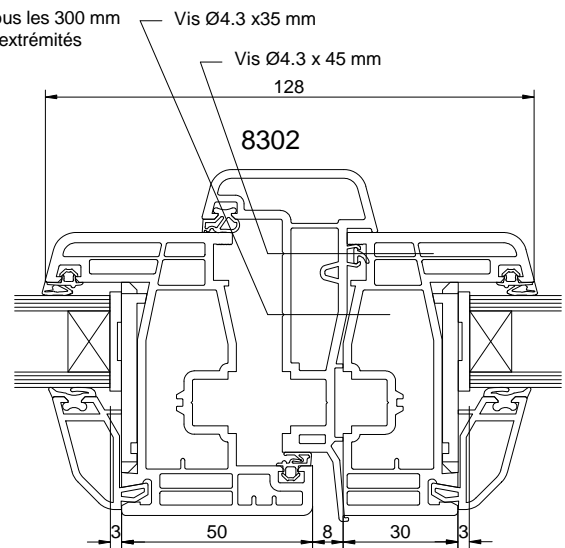
BATTEMENTS



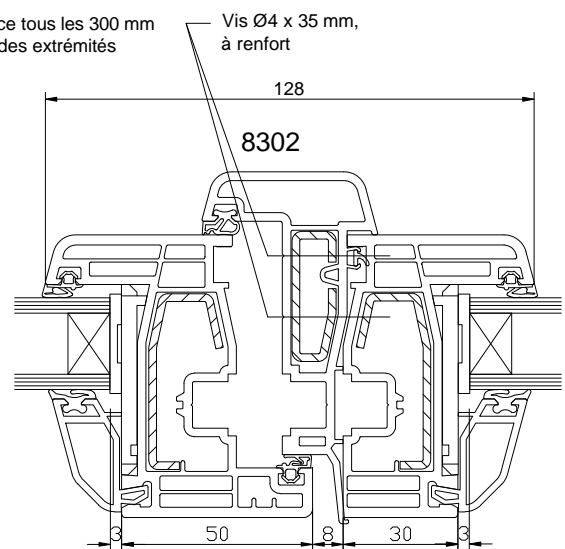
A visser tous les 300 mm et à environ 50 mm des extrémités



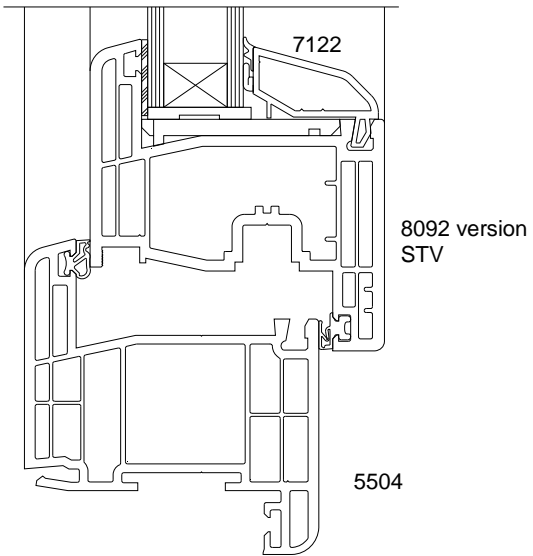
A visser en quinconce tous les 300 mm et à environ 50 mm des extrémités



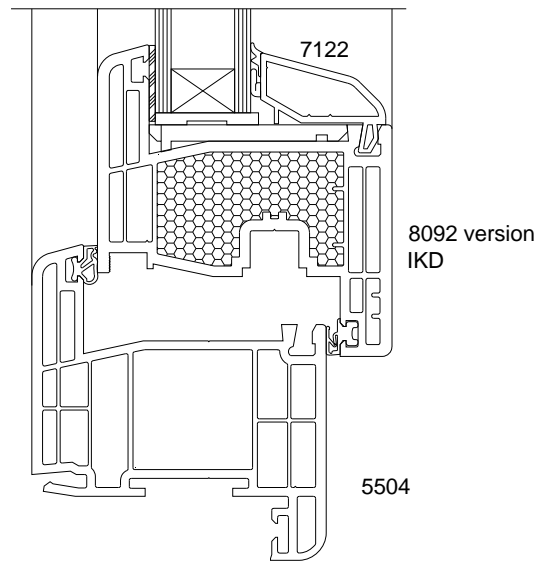
A visser en quinconce tous les 300 mm et à environ 50 mm des extrémités



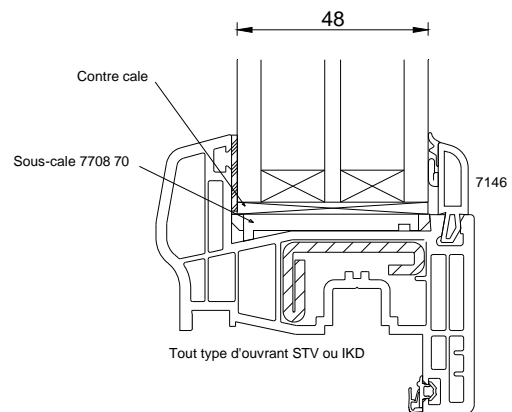
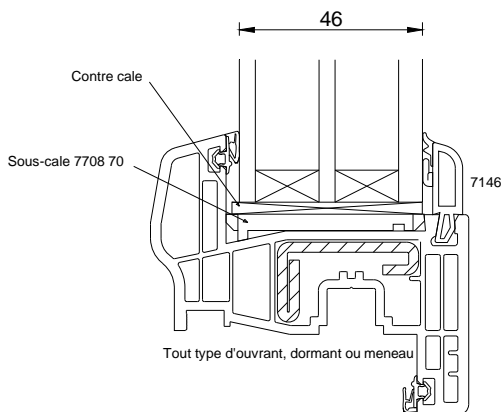
Coupe Ouvrant/Dormant système STV



Coupe Ouvrant/Dormant système IKD



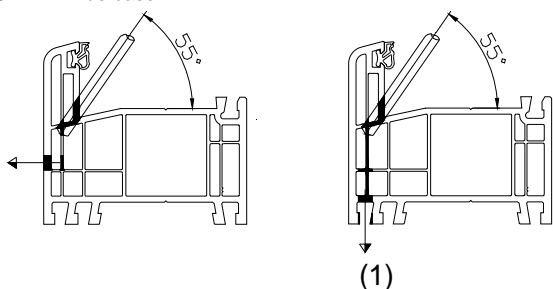
TRIPLE VITRAGE



DRAINAGES ET DECOMPRESSION DORMANT

DRAINAGE

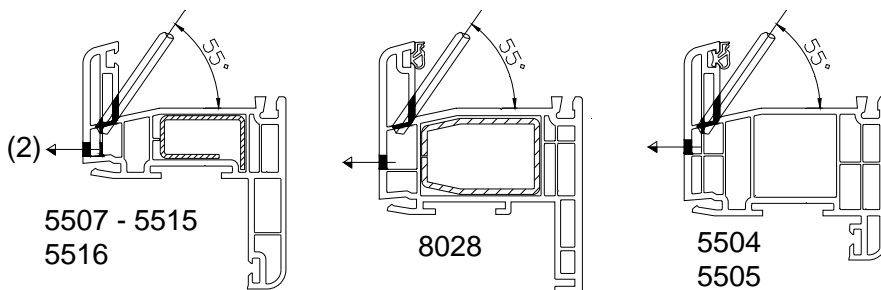
DORMANT de base



(1)

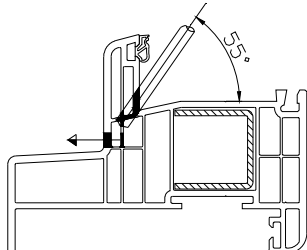
(1) : Drainage uniquement possible avec les dormants 8001 ou 8006 ou 8010 avec alignement au nu intérieur de la pièce d'appui 2213

DORMANT à aile de recouvrement

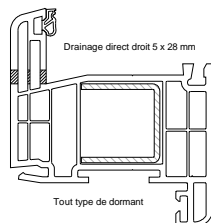
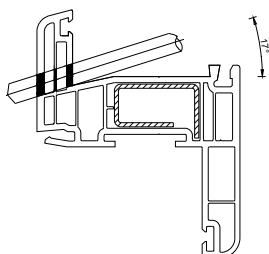


(2) : solution de drainage incompatible avec la pièce d'appui 3230

DORMANT monobloc

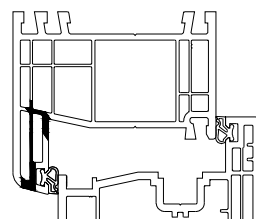
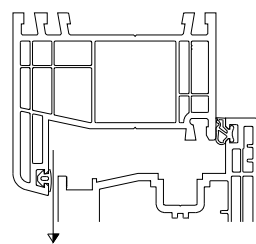
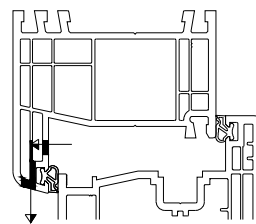


Tout type de dormant



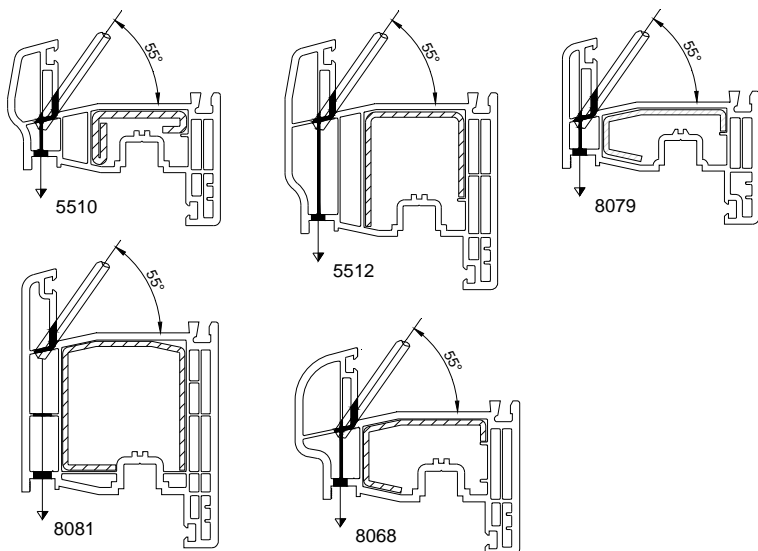
DECOMPRESSION

DORMANT



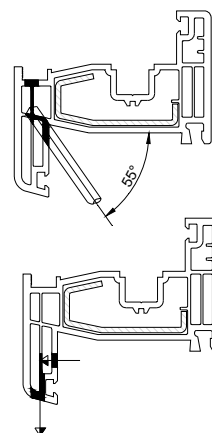
DRAINAGE

OUVRANT



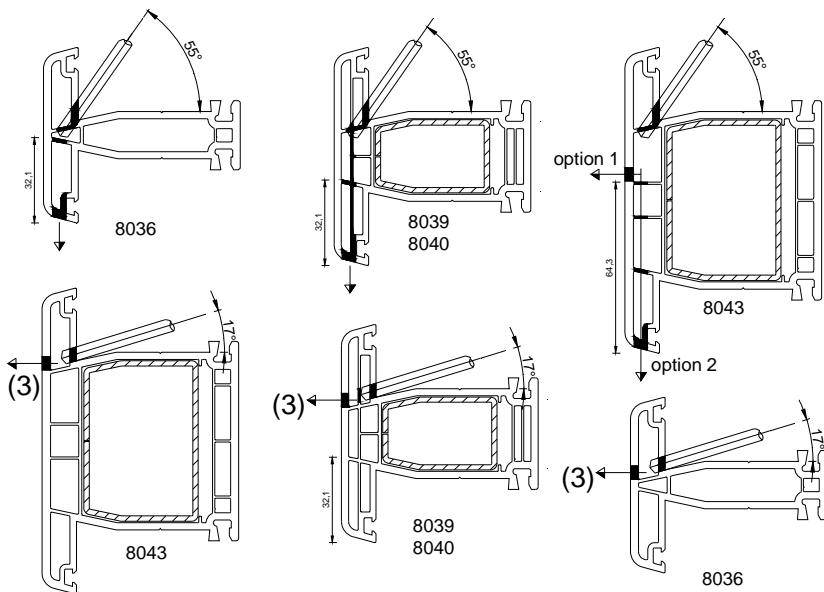
EQUILIBRAGE DE PRESSION

OUVRANT



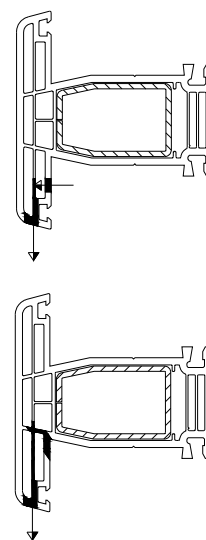
DRAINAGE

TRAVERSES



EQUILIBRAGE DE PRESSION

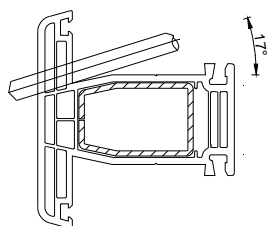
TRAVERSE



(3) Solution de drainage obligatoire en cas de remplissage de sous-bassement sensible à la présence d'eau

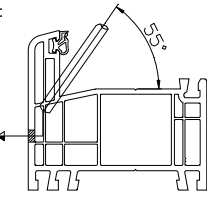
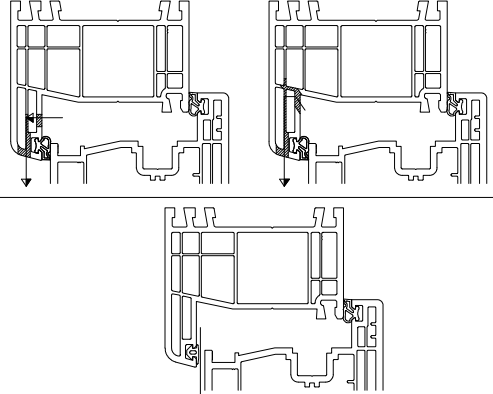
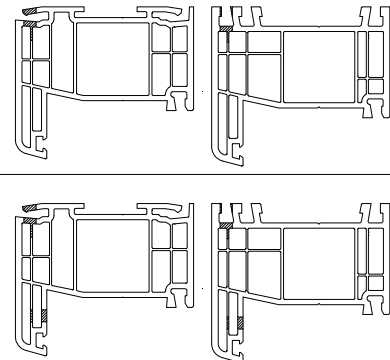
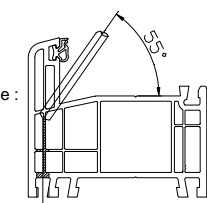
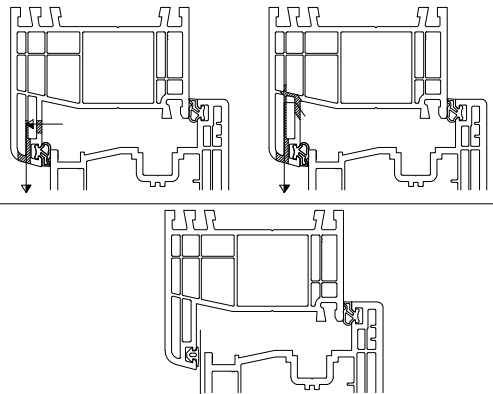
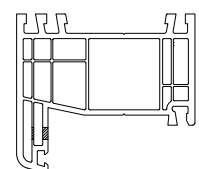
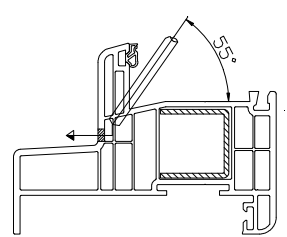
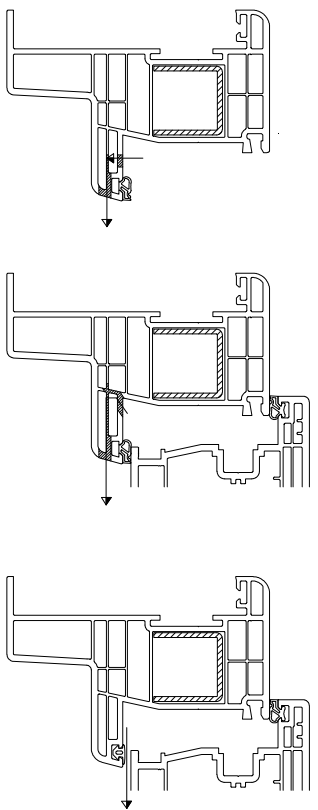
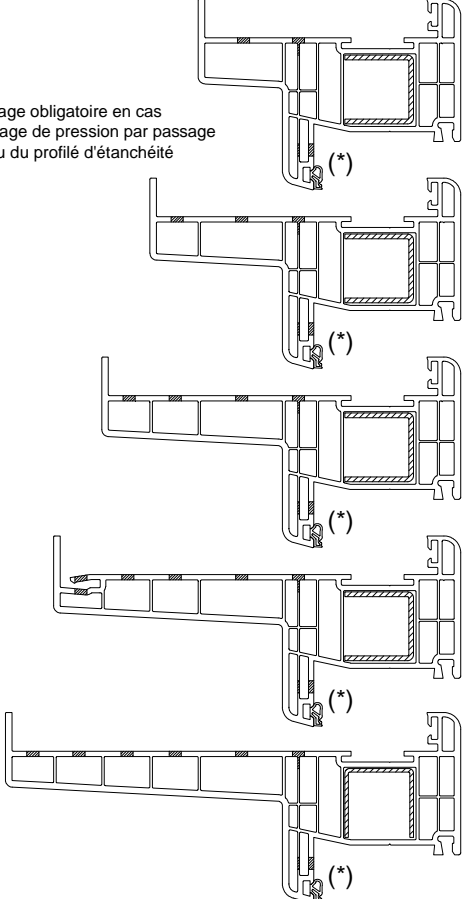
DRAINAGE

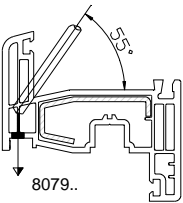
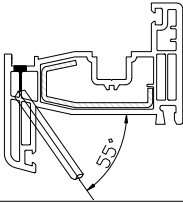
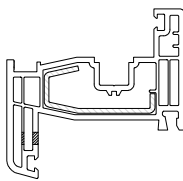
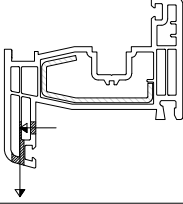
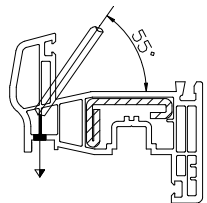
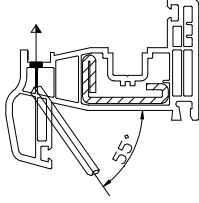
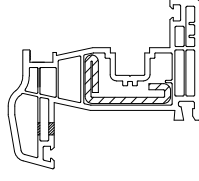
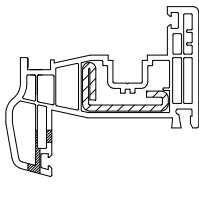
TOUT TYPE DE TRAVERSES



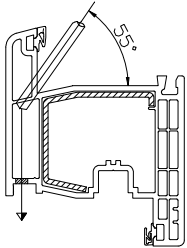
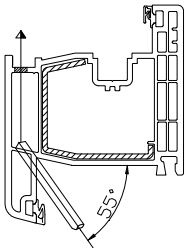
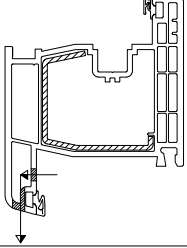
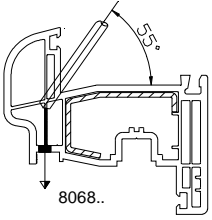
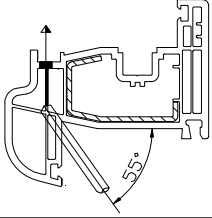
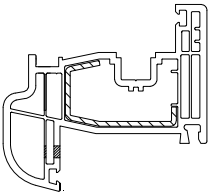
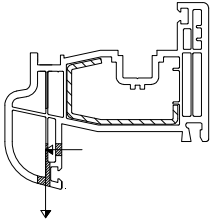
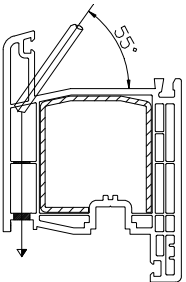
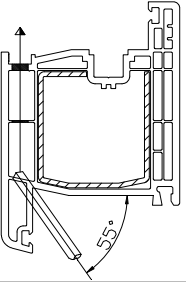
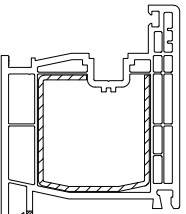
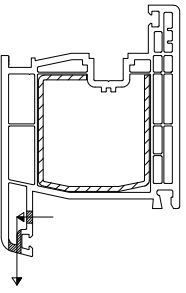
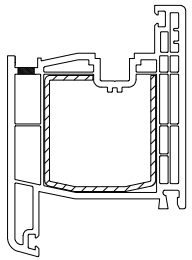
Tout type de traverses

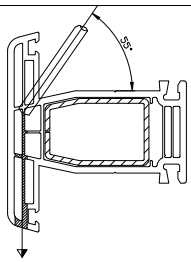
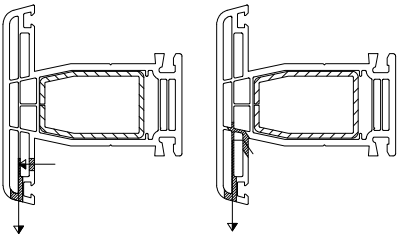
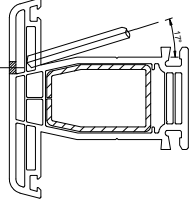
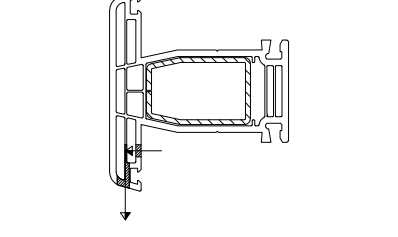
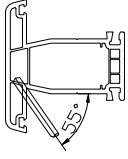
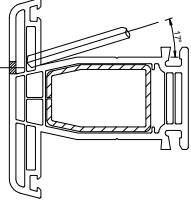
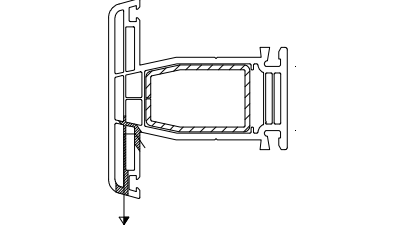
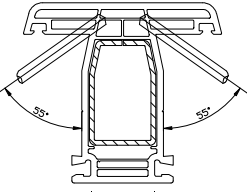
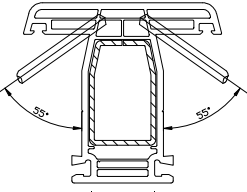
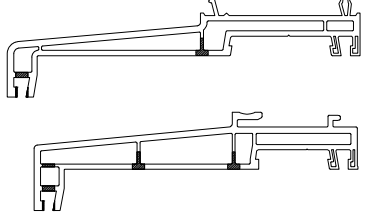
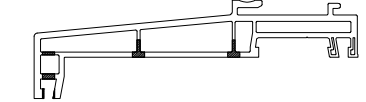
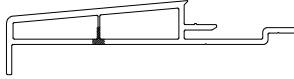
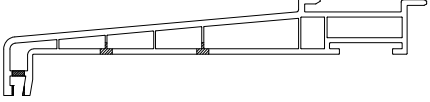
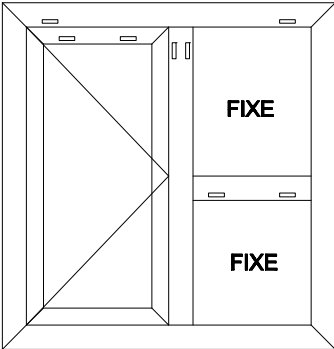
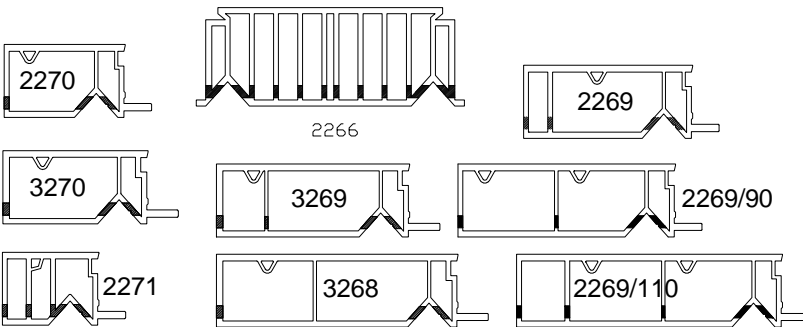
AERATION DES DORMANTS EN FONCTION DES DRAINAGES ET EQUILIBRAGES DE PRESSION
 POUR FENETRES REVETUES AVEC UN FILM EXTERIEUR DE COLORIS L'>82 OU NON DEFINI

TYPE DE DRAINAGES	TYPE D'EQUILBRAGES DE PRESSION	Usinages complémentaires d'aération à réaliser en traverse haute. Trou diamètre 6 mm ou oblong 5x28 mm ou 6x23 mm
<p>Dormants de base :</p> <ul style="list-style-type: none"> - 5505 - 8001 - 8006 - 8010 <p>Dormants à aile de recouvrement :</p> <ul style="list-style-type: none"> - 5504 - 5507 - 5515 - 5516 - 8028 		
<p>Dormants de base :</p> <ul style="list-style-type: none"> - 8001 - 8006 - 8010 		<p style="text-align: center;">SANS USINAGES COMPLEMENTAIRES</p> 
<p>Dormants monoblocs :</p> <ul style="list-style-type: none"> - 5500 - 5501 - 5502 - 5503 - 5517 		<p>(*) : Usage obligatoire en cas d'équilibrage de pression par passage au niveau du profilé d'étanchéité</p> 

AERATION DES DORMANTS EN FONCTION DES DRAINAGES ET EQUILIBRAGES DE PRESSION POUR FENETRES REVETUES AVEC UN FILM EXTERIEUR DE COLORIS L*>82 OU NON DEFINI		
TYPE DE DRAINAGES	TYPE D'EQUILIBRAGES DE PRESSION	Usinages complémentaires d'aération à réaliser en traverse haute. Trou diamètre 6 mm ou oblong 5x28 mm ou 6x23 mm
<p>Ouvrant :</p> <ul style="list-style-type: none"> - 8079 - 8092 - 8095  <p>8079..</p>		
		<p>SANS USINAGES COMPLEMENTAIRES</p>
<p>Ouvrant :</p> <ul style="list-style-type: none"> - 8068 		
		<p>SANS USINAGES COMPLEMENTAIRES</p>

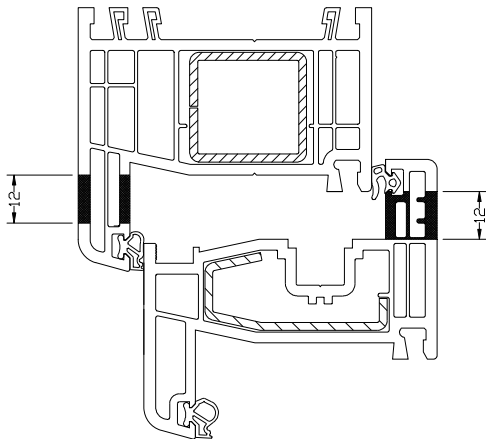
AERATION DES DORMANTS EN FONCTION DES DRAINAGES ET EQUILIBRAGES DE PRESSION
 POUR FENETRES REVETUES AVEC UN FILM EXTERIEUR DE COLORIS L*>82 OU NON DEFINI

TYPE DE DRAINAGES	TYPE D'EQUILIBRAGES DE PRESSION	Usinages complémentaires d'aération à réaliser en traverse haute. Trou diamètre 6 mm ou oblong 5x28 mm ou 6x23 mm	
<p>Ouvrant :</p> <ul style="list-style-type: none"> - 8079 - 8092 - 8095 - 8097 		<p>SANS USINAGES COMPLEMENTAIRES</p>	
		<p>SANS USINAGES COMPLEMENTAIRES</p>	
<p>Ouvrant :</p> <ul style="list-style-type: none"> - 8068 			
		<p>SANS USINAGES COMPLEMENTAIRES</p>	
		<p>SANS USINAGES COMPLEMENTAIRES</p>	
<p>Ouvrant :</p> <ul style="list-style-type: none"> - 8081 		<p>DRAINAGE MASQUE</p>	<p>SANS USINAGES COMPLEMENTAIRES</p>
		<p>DRAINAGE EN FACADE</p>	

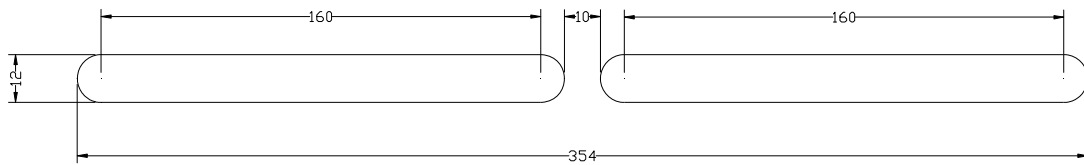
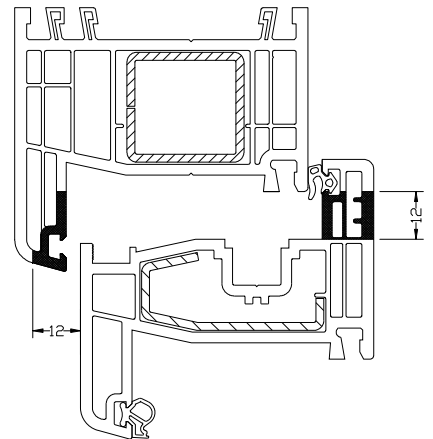
TYPE DE DRAINAGE CHOISI	TYPE DE VENTILATION CHOISI	Usinages complémentaires d'aération à réaliser en traverse haute. Trou diamètre 6 mm ou oblong 5x28 mm ou 6x23 mm
Traverses : - 8036 - 8039 - 8040 - 8043 		<p style="text-align: center;">SANS USINAGES COMPLEMENTAIRES</p>
Traverses : - 8036 - 8039 - 8040 - 8043 		
Traverses : - 8036 - 8039 - 8040 - 8043 		<p style="text-align: center;">SANS USINAGES COMPLEMENTAIRES</p>
Meneaux : - 8039 - 8040 - 8043 		<p>USINAGE COMPLEMENTAIRE D'AERATION A REALISER EN PARTIE HAUTE DU MENEAU. TROU DE DIAMETRE 6 mm OU OBLONG DE 5x28 mm OU 6x23 mm</p>
<p>AERATION DES PIECES D'APPUI POUR LES FENETRES PLAXEES - TROUS DE DIAMETRE 5 mm A 15 cm DES EXTREMITES DU PROFIL</p>		
	<p style="text-align: center;">2213</p>  <p style="text-align: center;">3229</p>	 <p style="text-align: center;">3230</p>  <p style="text-align: center;">2219</p>
<p>EMPLACEMENT DES AERATIONS COMPLEMENTAIRES SUR UNE MENUISERIE PLAXEE</p>	<p>AERATION DES TAPÉES POUR LES FENETRES PLAXEES - TROUS DE DIAMETRE 5 mm A 15 cm DES EXTREMITES DU PROFIL</p>	
 <p style="text-align: center;">FIXE</p> <p style="text-align: center;">FIXE</p>		

ENTREE D'AIR

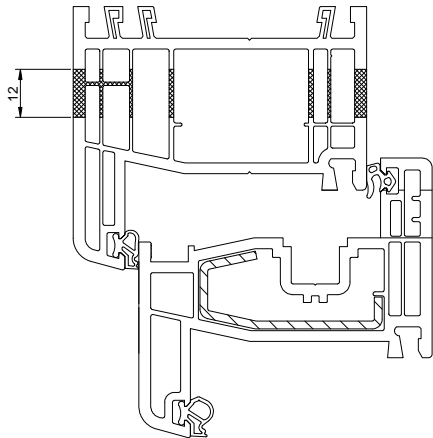
Solution 1



Solution 2



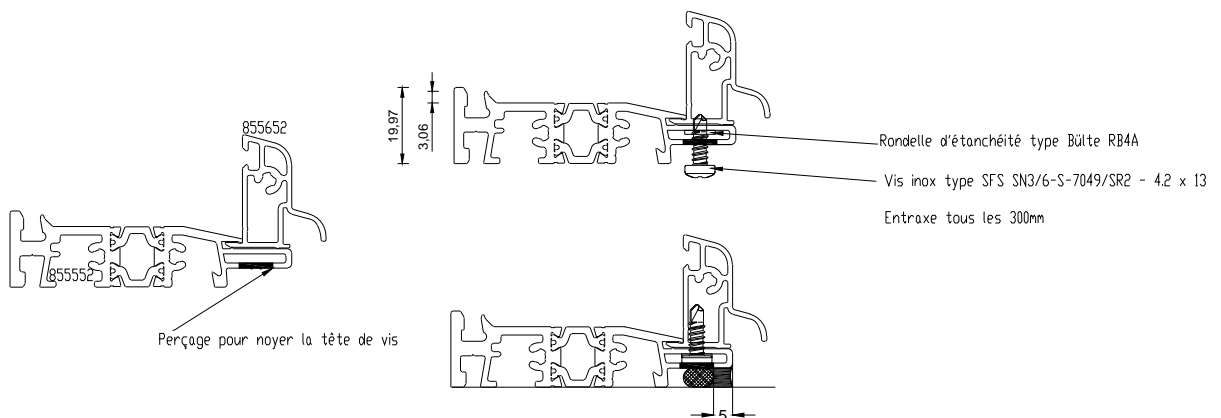
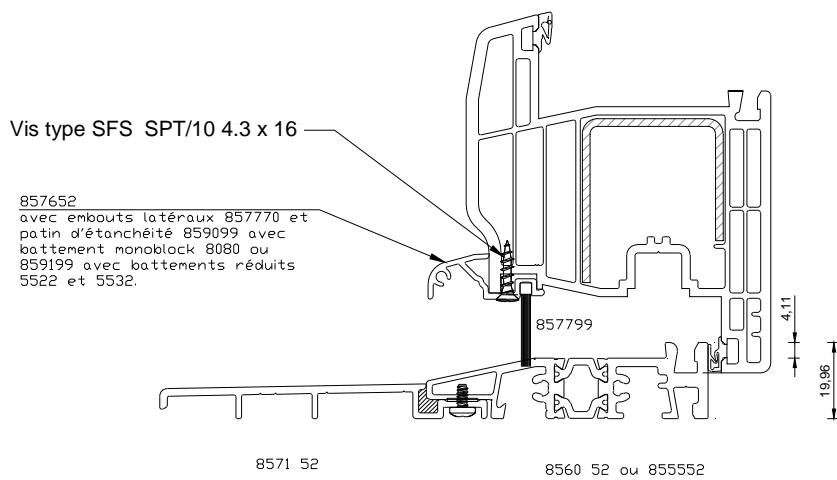
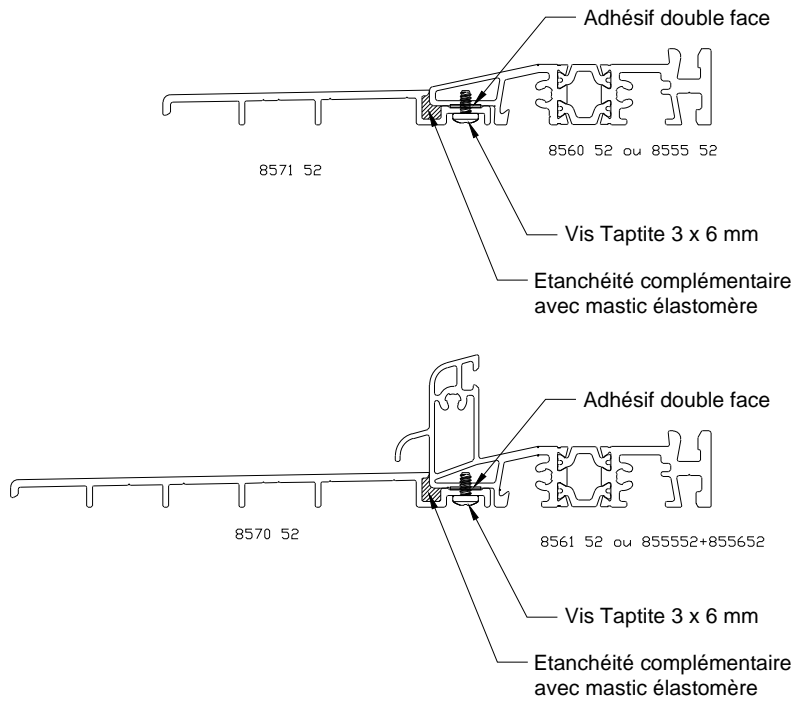
Solution 3



Solution valable avec les dormants non renforcé suivants :

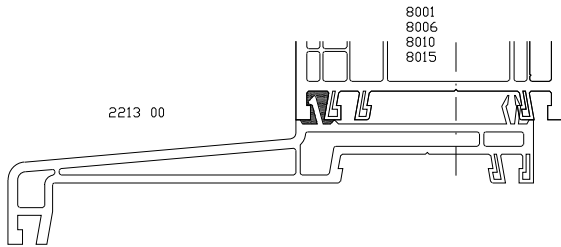
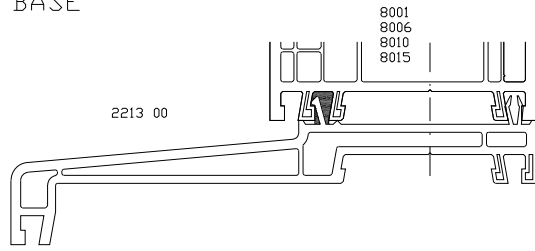
- 8001
- 800188
- 8006
- 800688
- 8010
- 801088
- 5504
- 5505

SEUILS



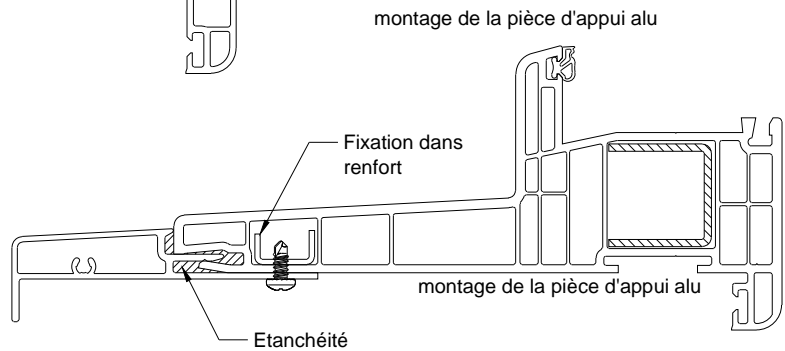
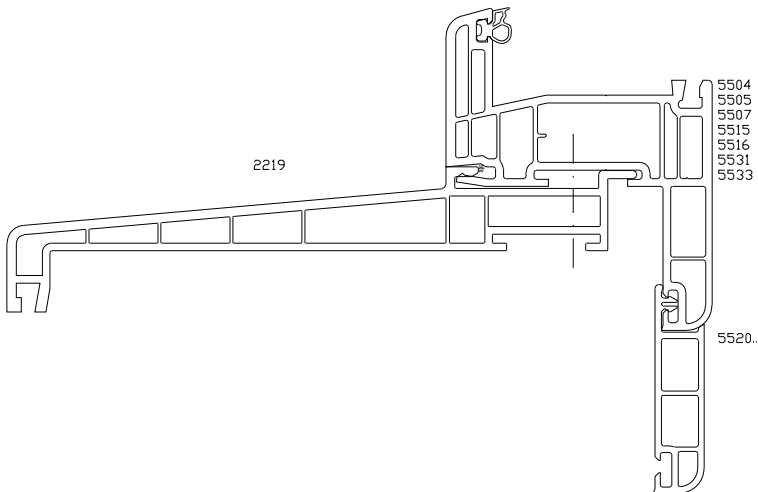
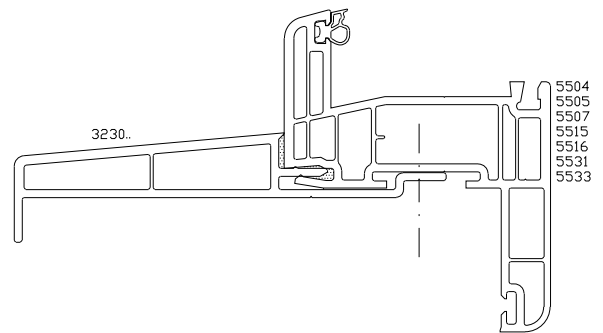
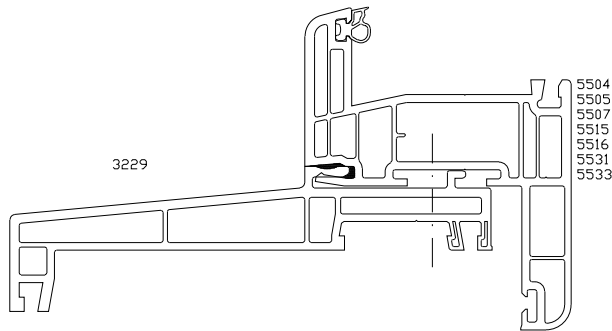
PIÈCES D' APPUI RAPPORTÉES

DE BASE

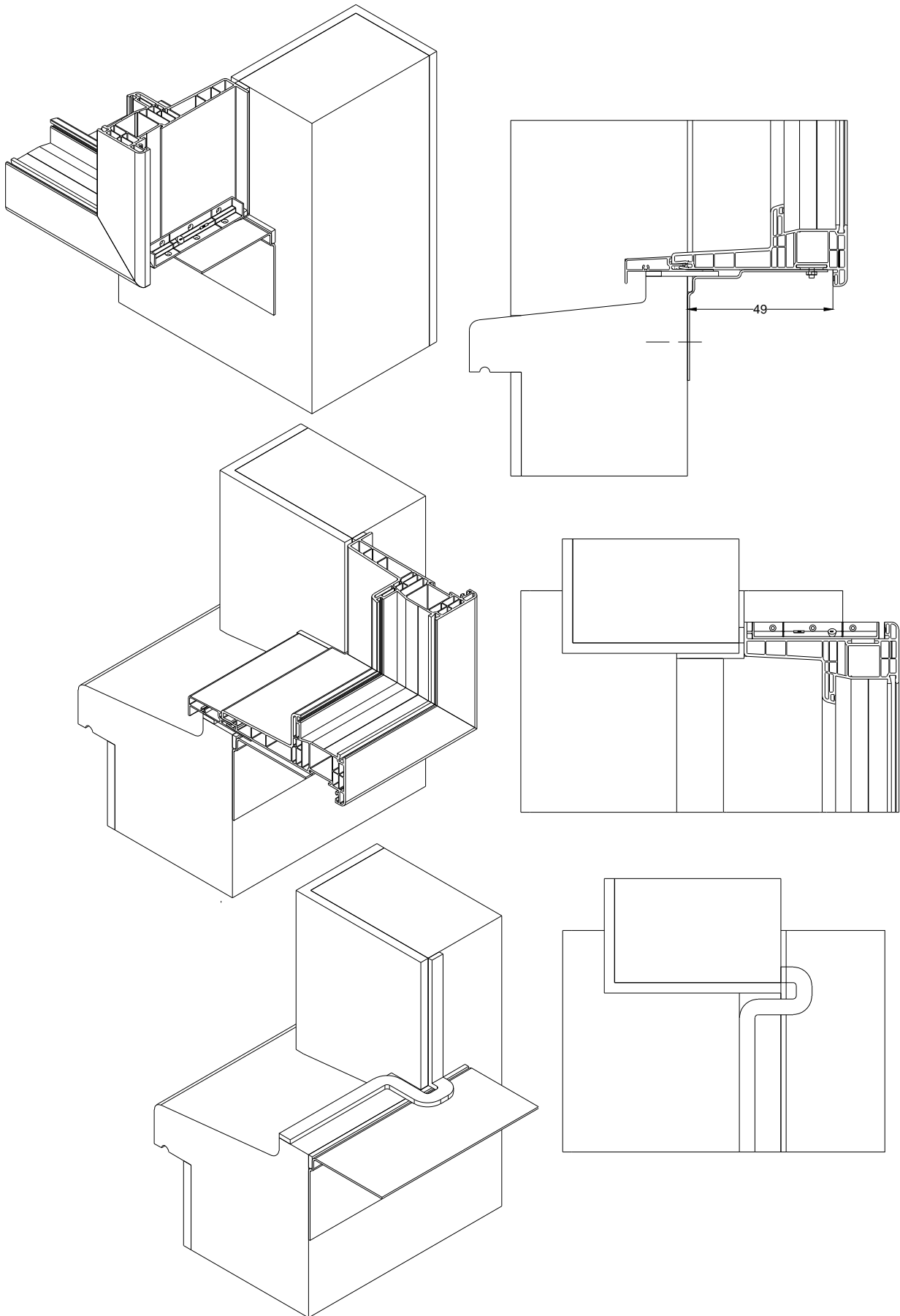


PIÈCES D' APPUI RAPPORTÉES

A AILE DE RECOUVERMENT

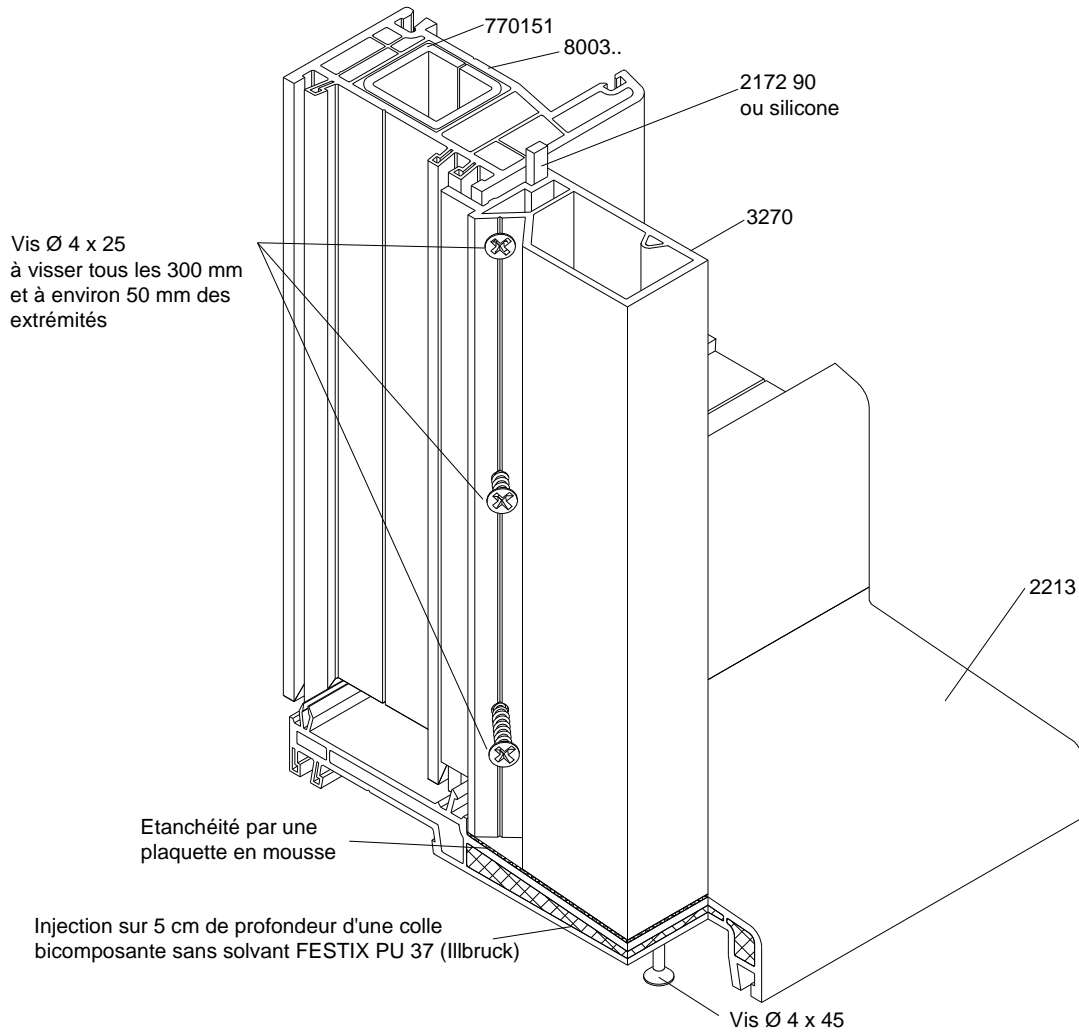


Pose avec la pièce d'appui 557452



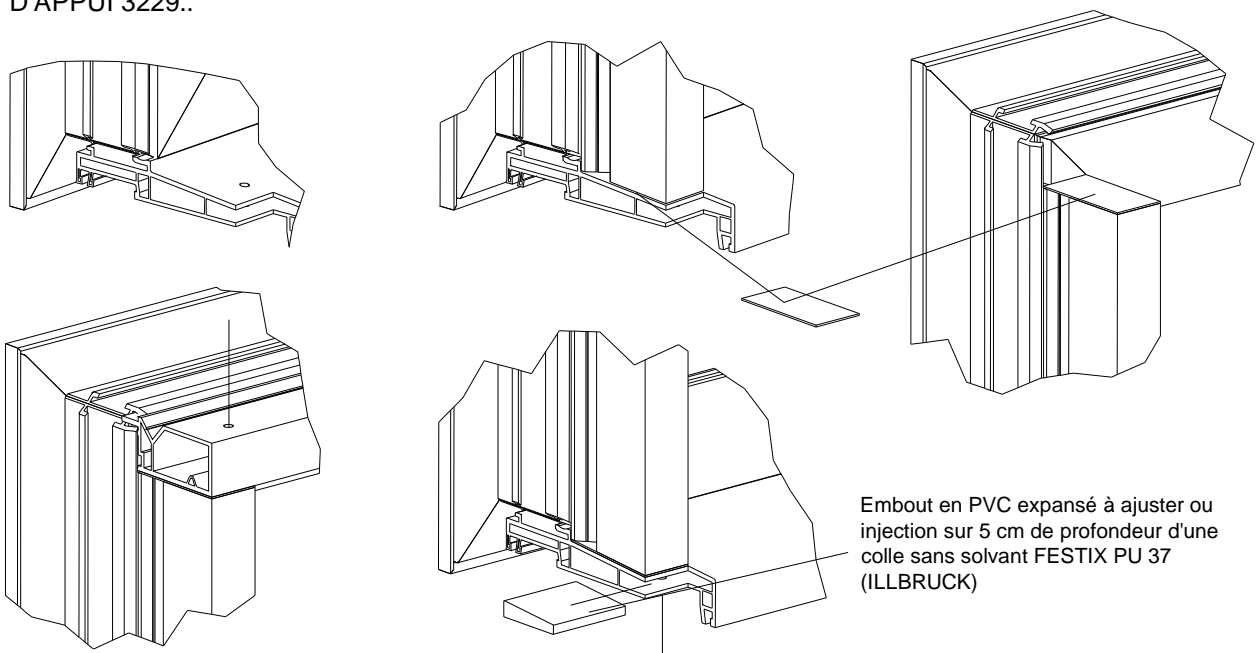
ASSEMBLAGE DES FOURRURES D'ÉPAISSEUR

POUR 2271, 2270, 3270 ET 2269 POUR DORMANT 55.... ET A AILE DE RECOUVREMENT AVEC PIÈCE D'APPUI 3229..



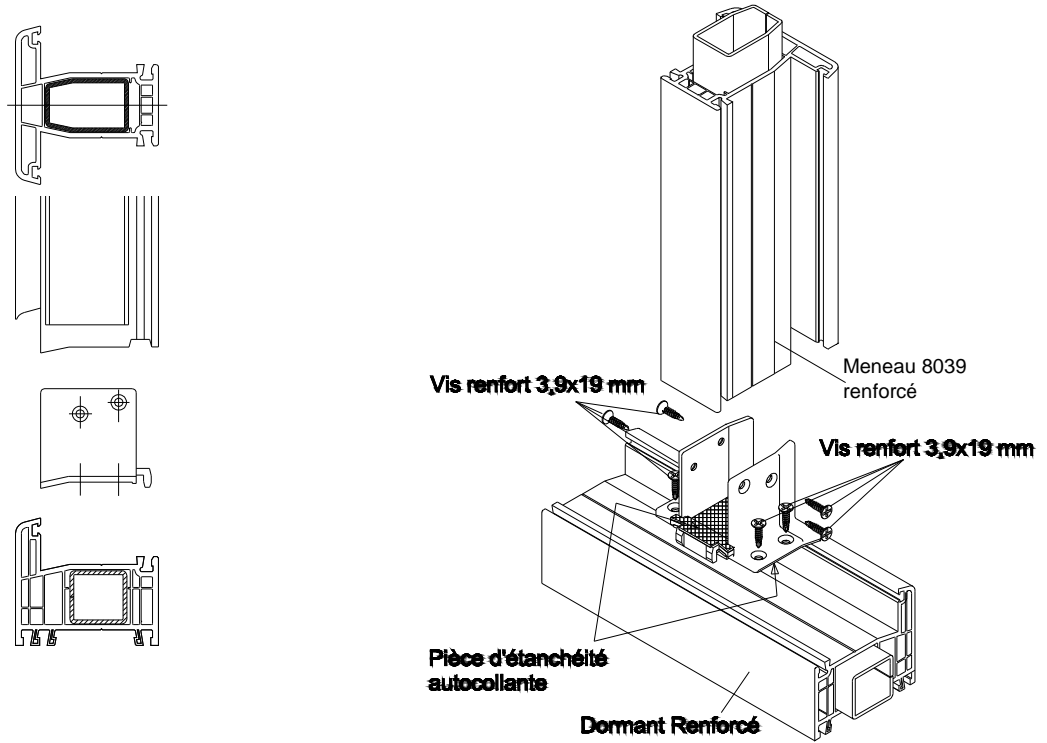
ASSEMBLAGE DES FOURRURES D'ÉPAISSEUR

POUR 2270.., 3270.., 2269.. POUR DORMANT 55.... ET A AILE DE RECOUVREMENT AVEC PIÈCE D'APPUI 3229..

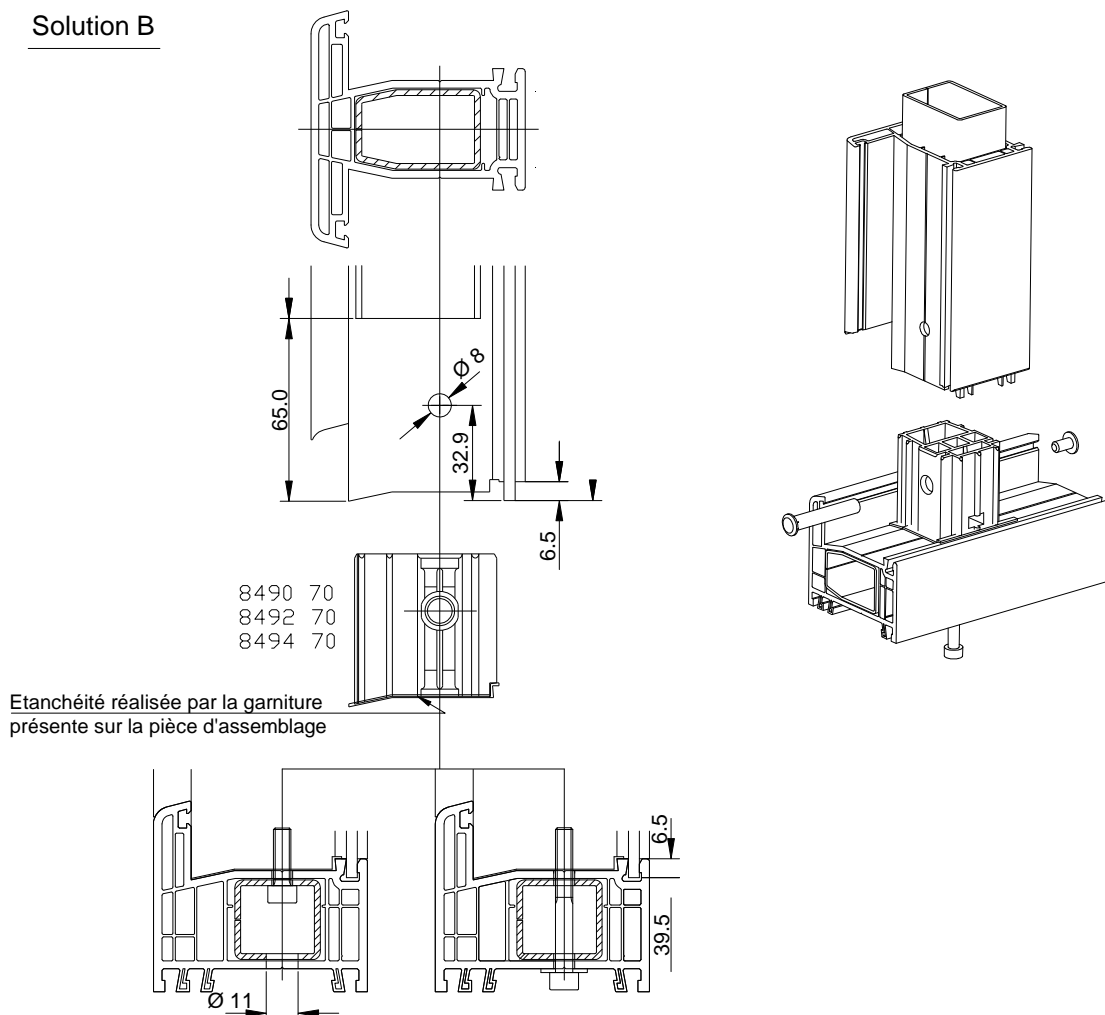


PRINCIPE D'ASSEMBLAGE MECANIQUE MENEAU / TRAVERSE INTERMEDIAIRE

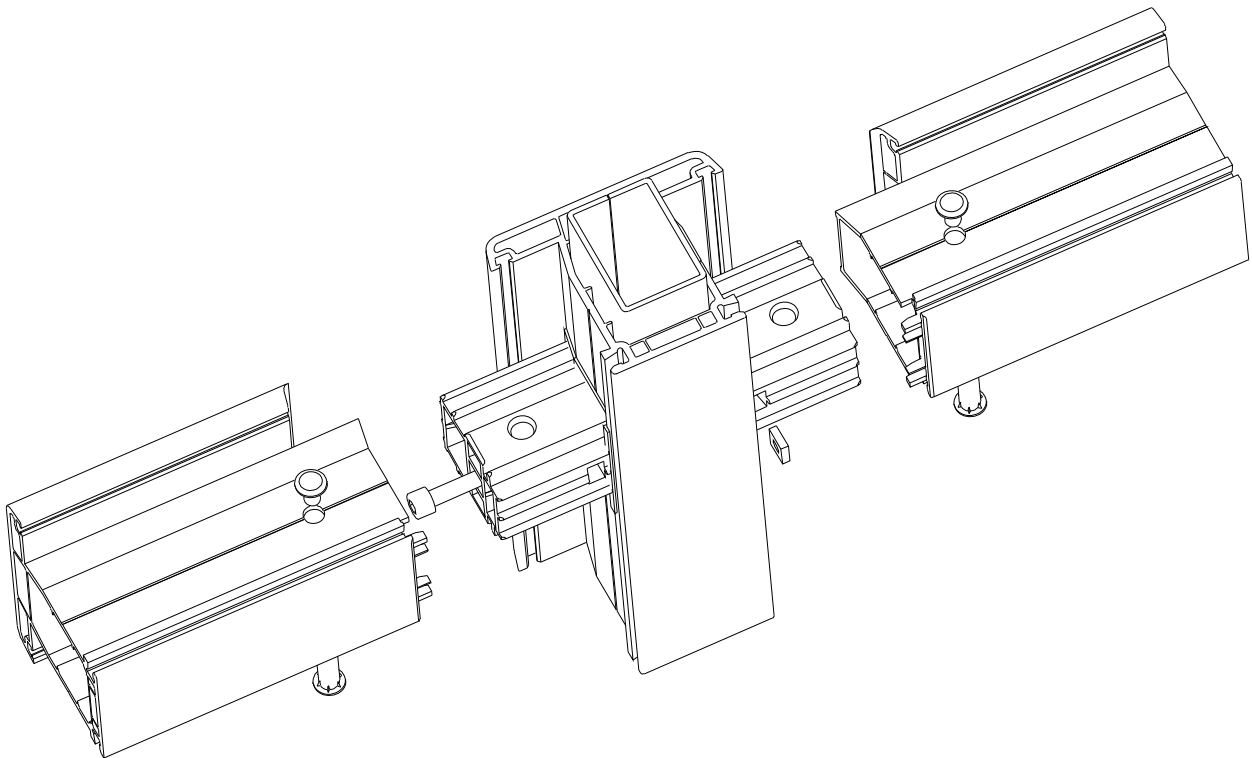
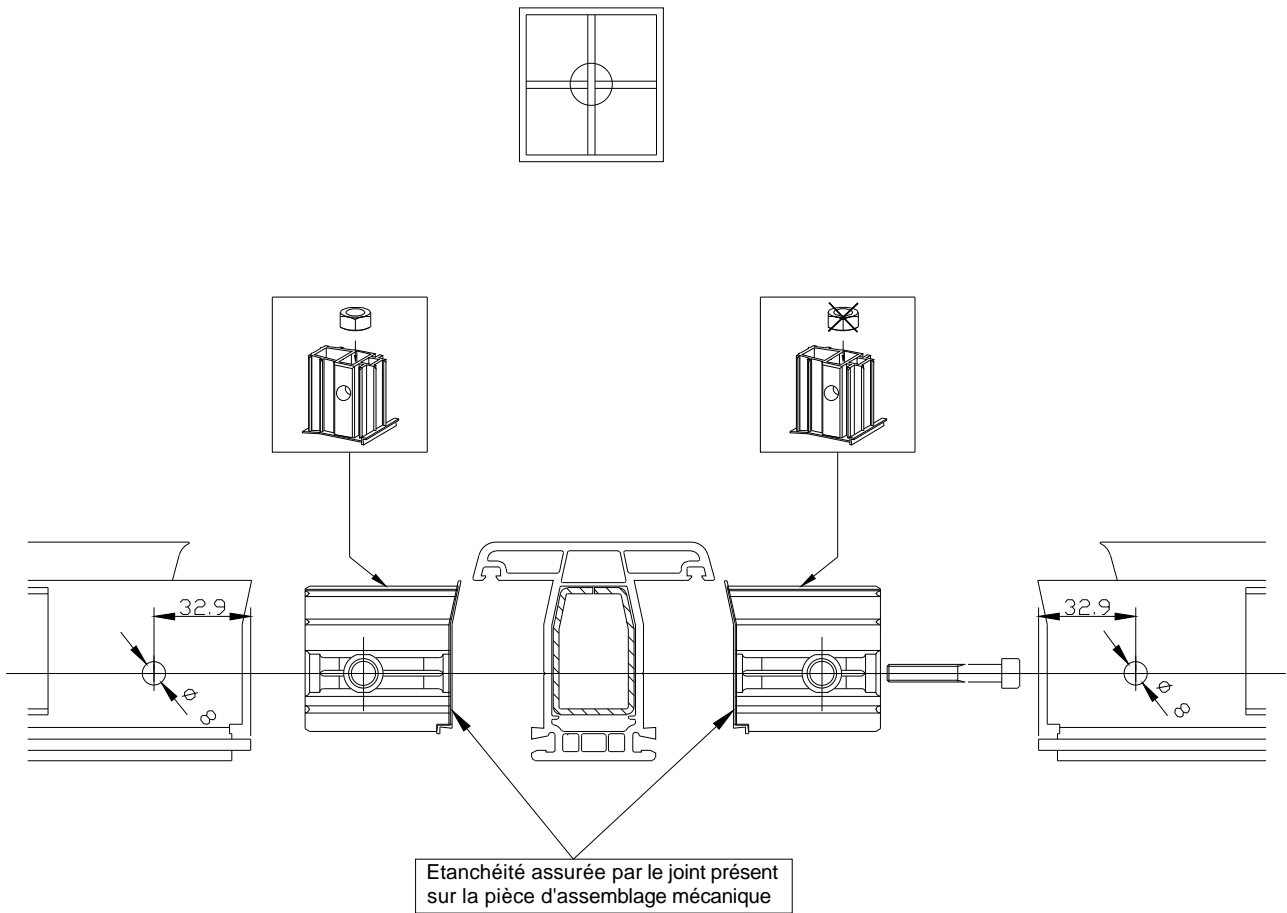
Solution A



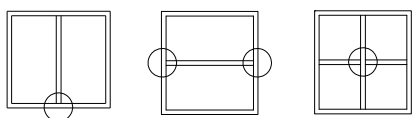
Solution B



PRINCIPE D'ASSEMBLAGE EN CROIX



ETANCHEITE COMPLEMENTAIRE MENEAU / TRAVERSE INTERMEDIAIRE/ ASSEMBLAGE EN CROIX



Dans le cas d'une traverse intermédiaire sous une partie ouvrant et dans le cas de l'assemblage bas d'un meneau, une étanchéité complémentaire est nécessaire

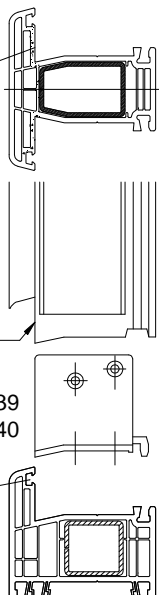
Solution A1

Dans cette zone coller au dormant.
Colle PVC ref. 2516 99 ou étancher avec un mastic elastomère

Coller ou étancher aussi cette surface

849855 pour 8039
850555 pour 8040

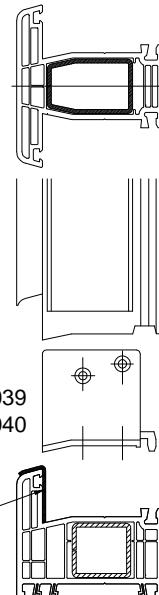
En cas d'absence du talon du joint, fermer la rainure du joint du profilé de réception dans le coin avec du mastic elastomère.



Solution A2

849855 pour 8039
850555 pour 8040

Etanchéité réalisée au moyen d'une plaquette adhésive en mousse PE à poser due la joue de feuillure du dormant avant assemblage de la traverse.



Solution B1

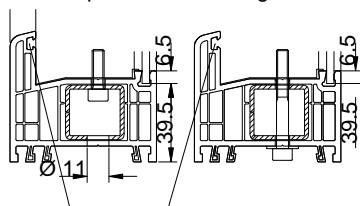
Dans cette zone coller au dormant.
Colle PVC ref. 2516 99 ou étanché avec un mastic elastomère

Coller ou étancher aussi cette surface

8490 70
8492 70
8494 70

Etanchéité réalisée par le joint présent sur la pièce d'assemblage

En cas d'absence du talon du joint, fermer la rainure du joint du profilé de réception dans le coin avec du mastic elastomère.



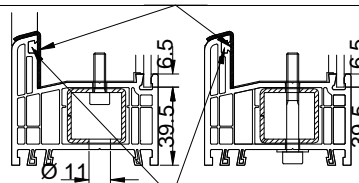
Solution B2

8490 70
8492 70
8494 70

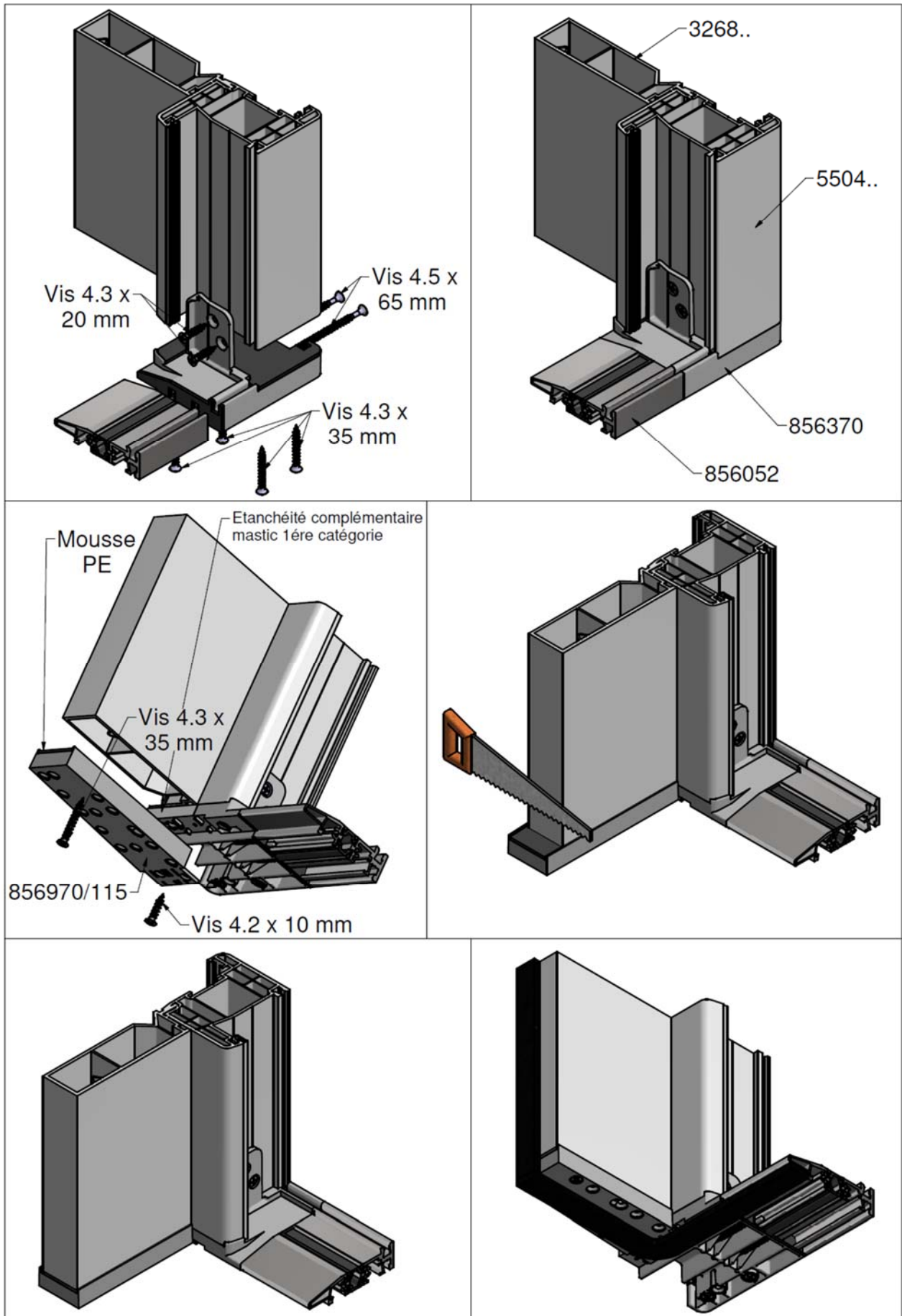
Etanchéité réalisée par le joint présent sur la pièce d'assemblage

Etanchéité réalisée au moyen d'une plaquette adhésive en mousse PE (ref 413299-413399-413499-413599) à poser due la joue de feuillure du dormant avant assemblage de la traverse.

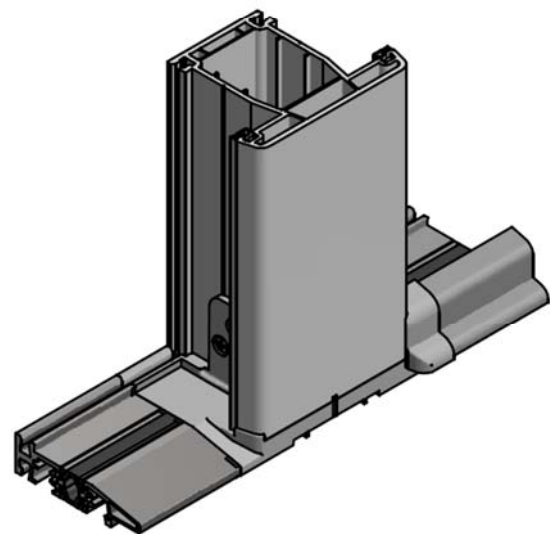
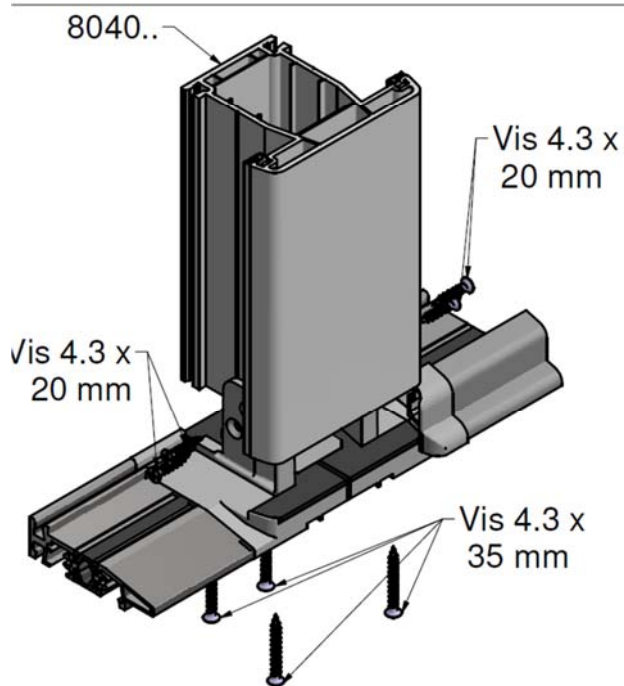
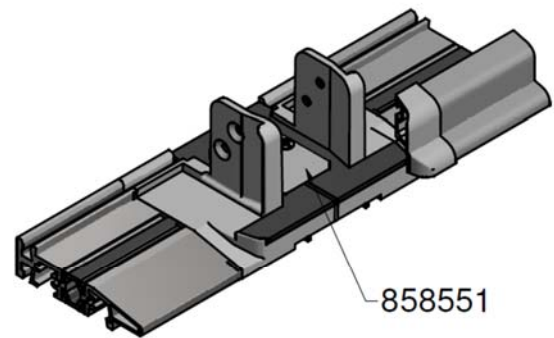
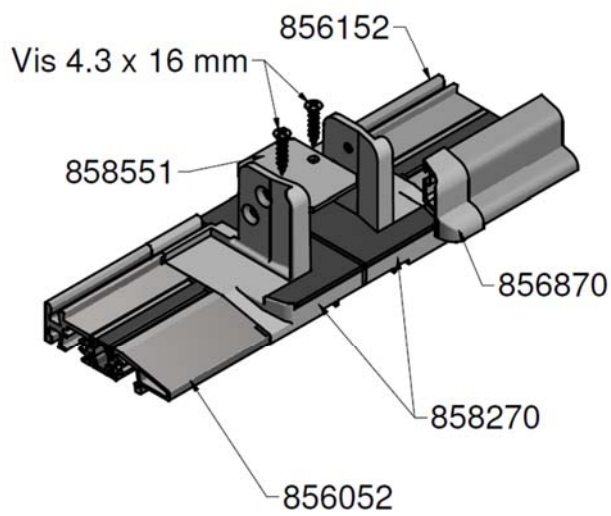
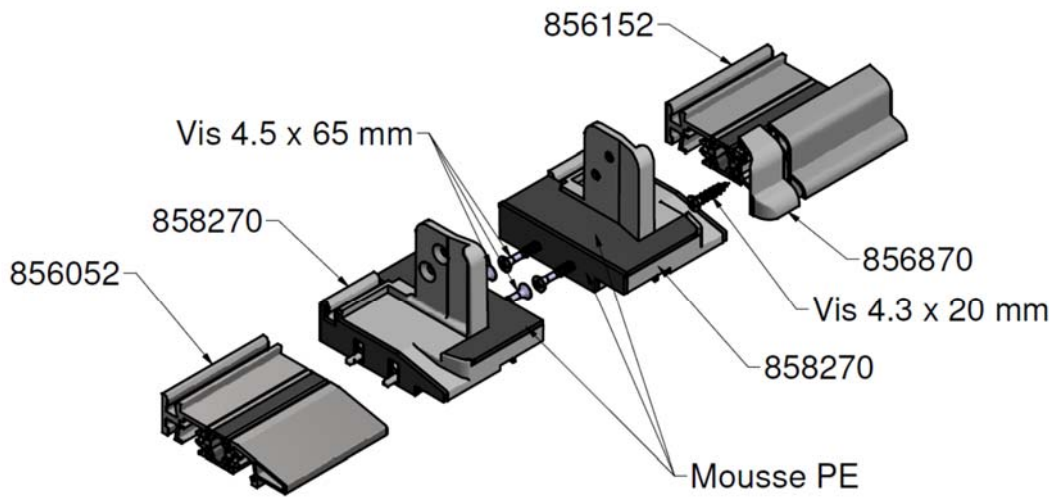
En cas d'absence du talon du joint, fermer la rainure du joint du profilé de réception dans le coin avec du mastic elastomère.



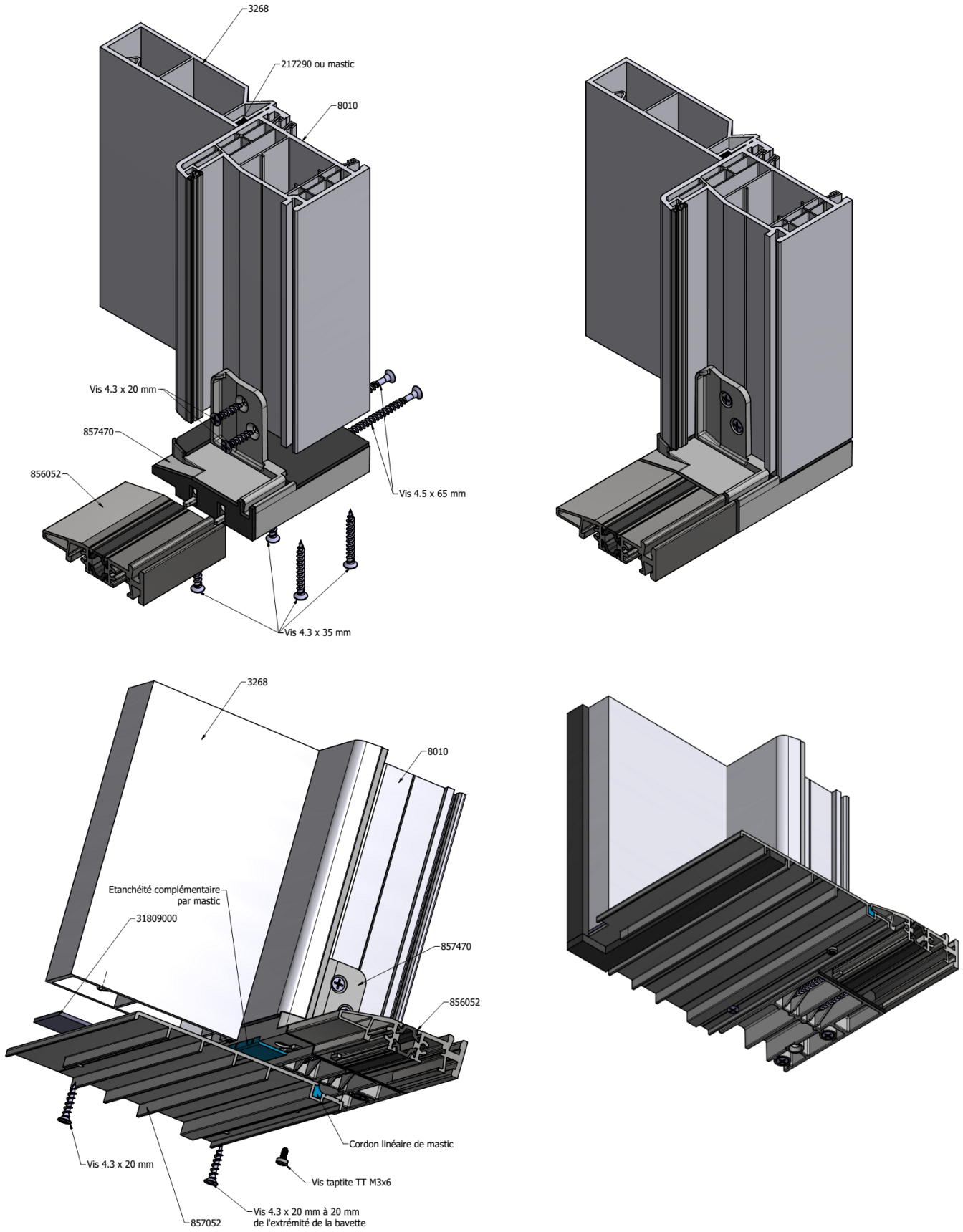
Montage Seuil+Tapée



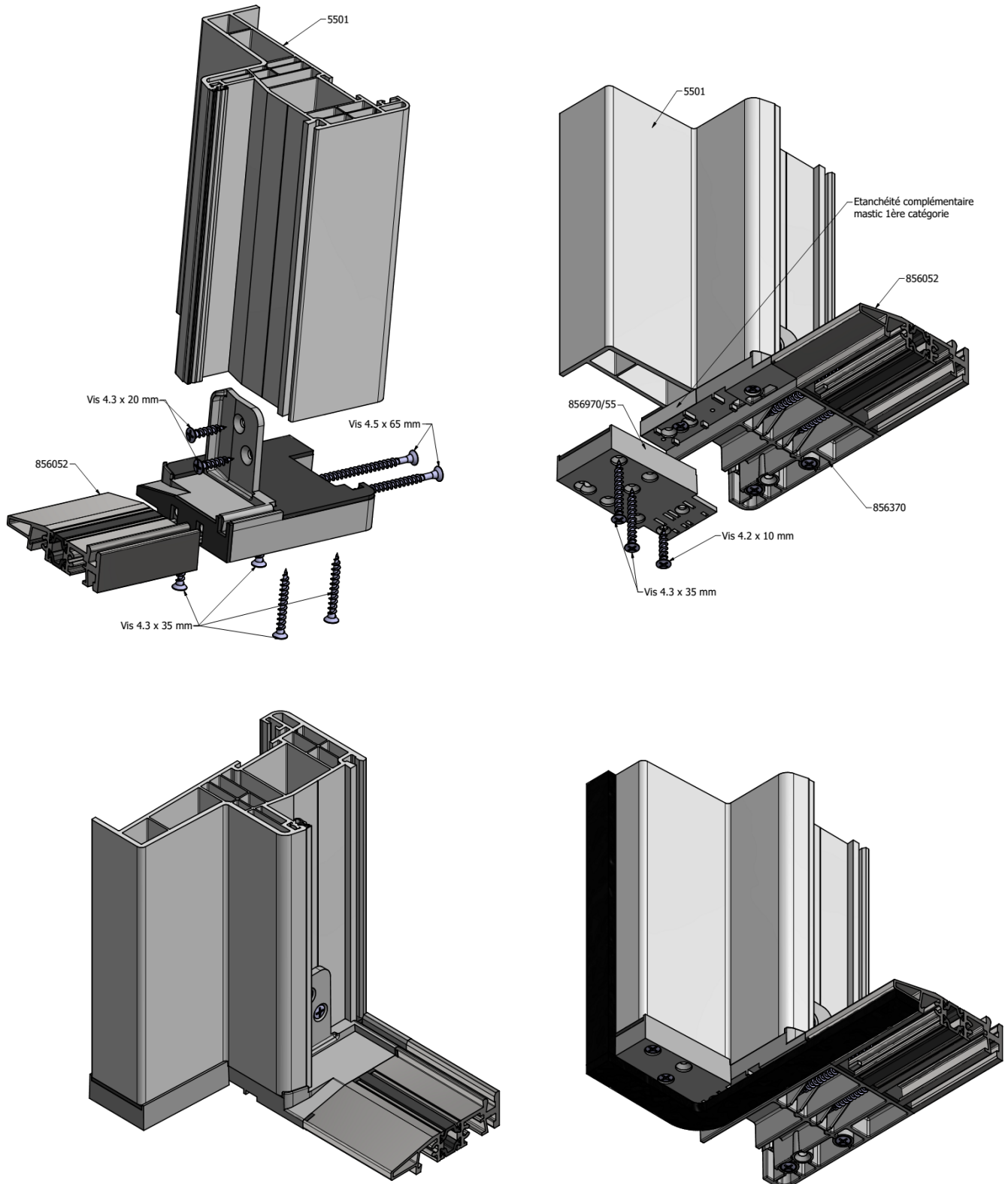
Montage Meneau sur Seuil non filant



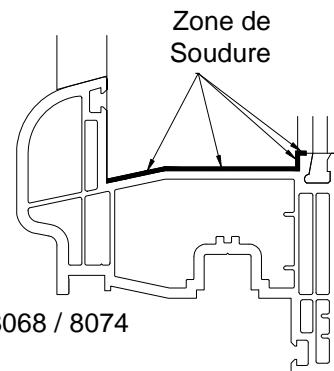
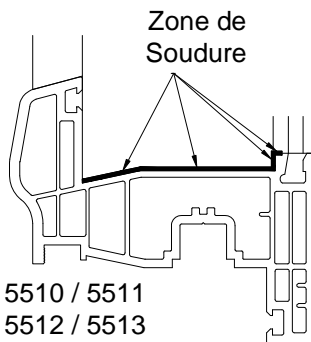
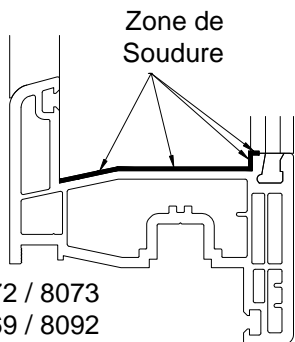
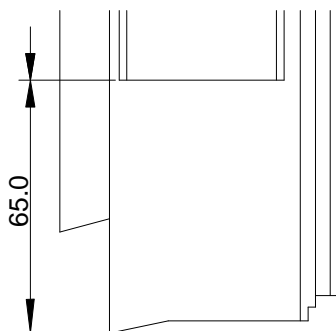
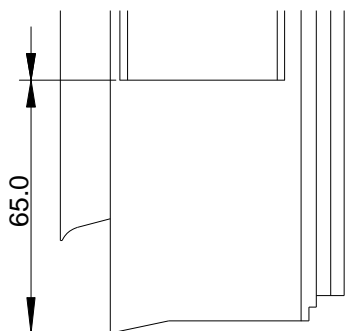
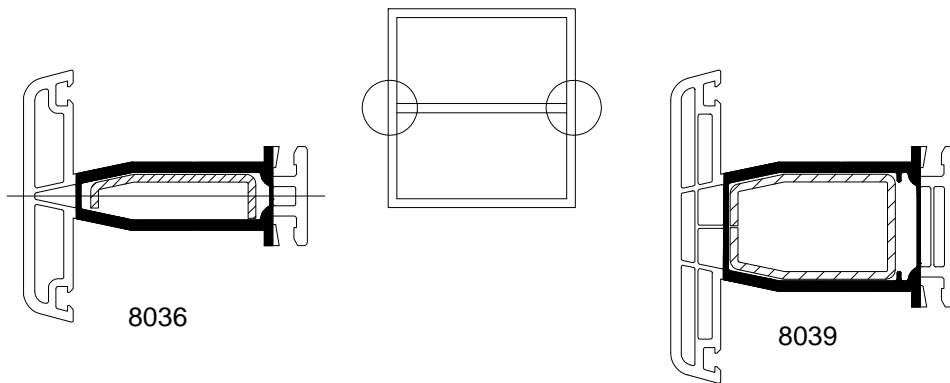
Montage seuil dormant + tapée + bavette



Montage Seuil sur dormants monoblock



PRINCIPE DE LA SOUDURE A PLAT

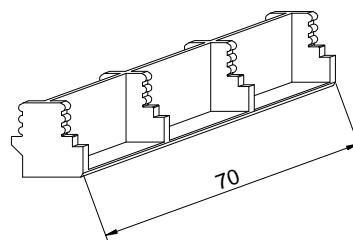
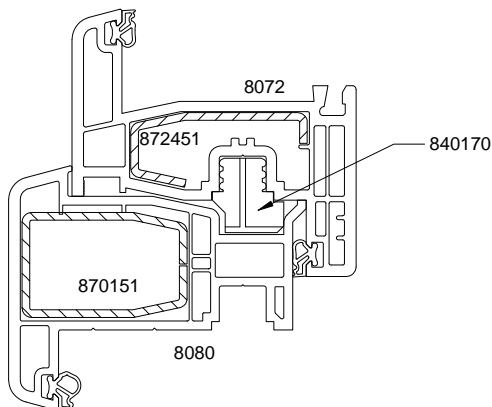


8072 / 8073
8069 / 8092
8093
8094
8097 / 8098
8081

5510 / 5511
5512 / 5513

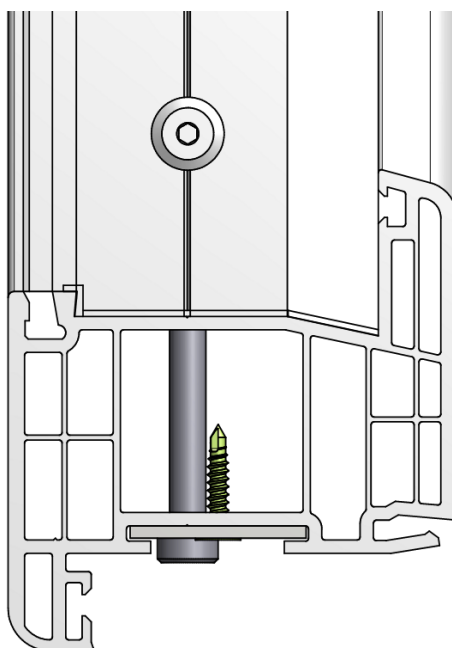
8068 / 8074

POSITIONNEMENT DES CALES 840170 POUR 8080..

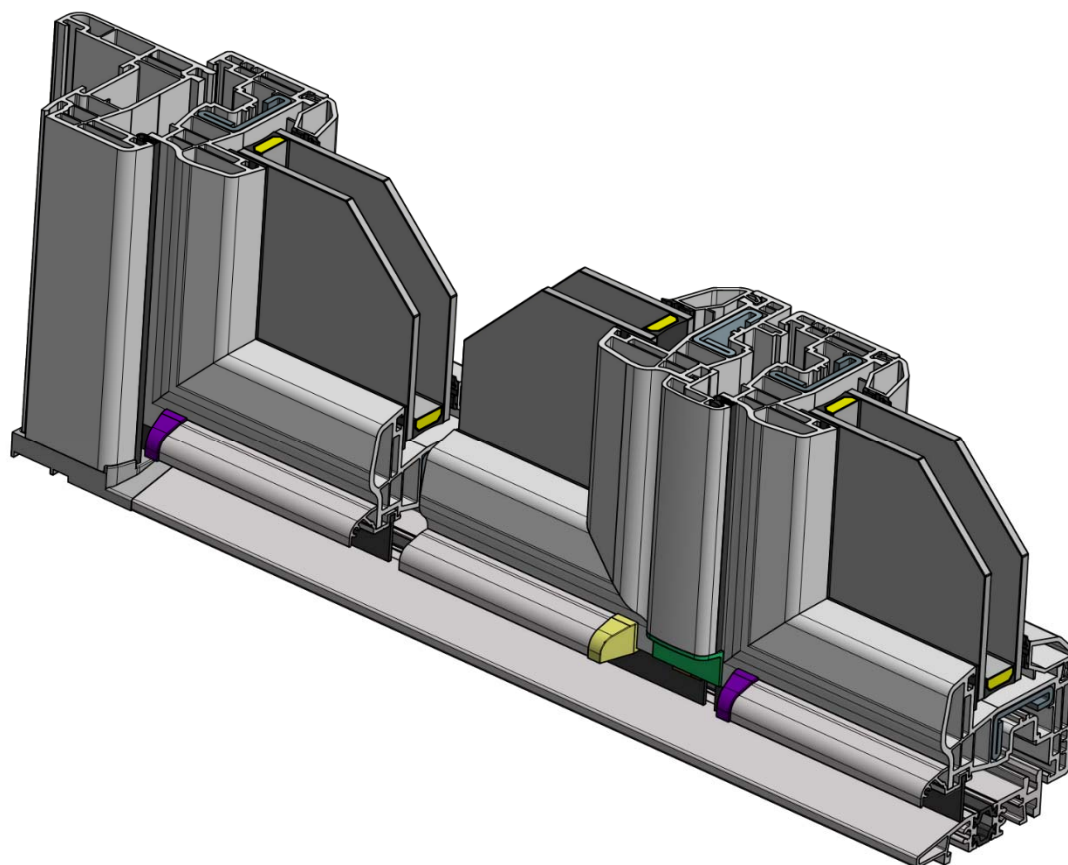


8401 70
pour 8080

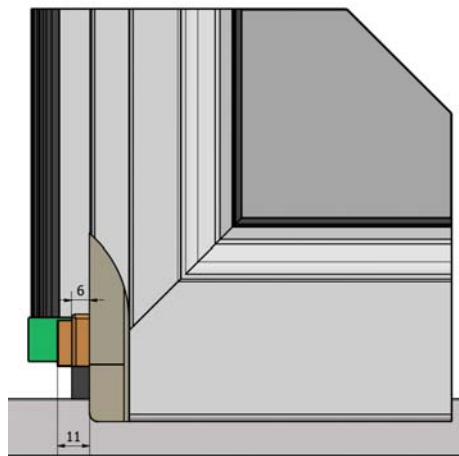
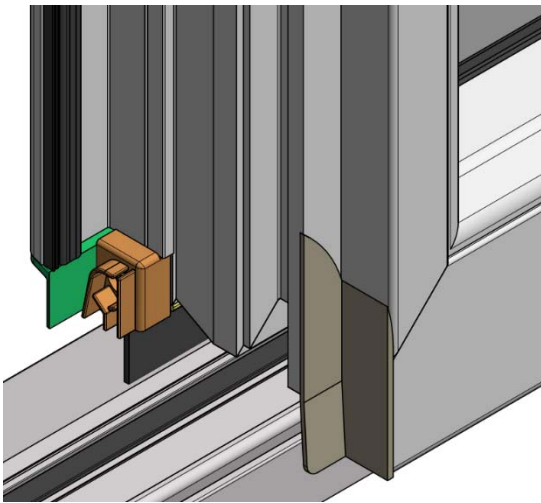
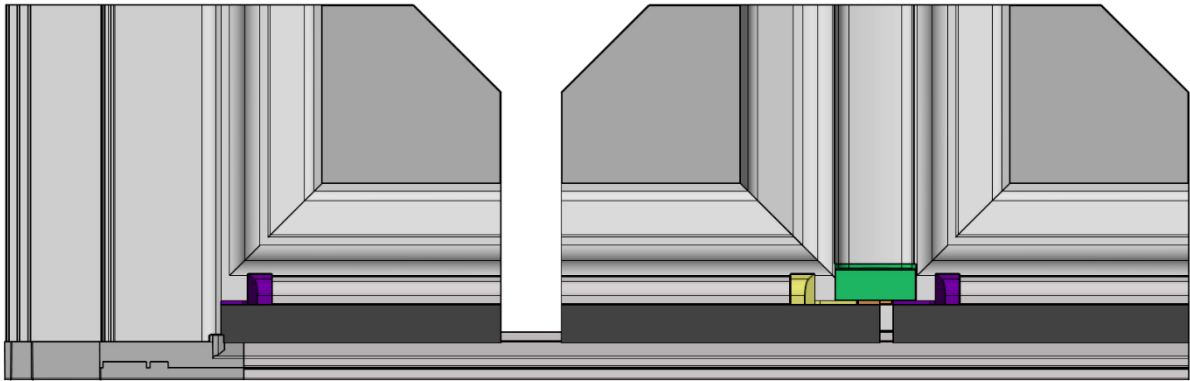
Assemblage mécanique avec platine 743951



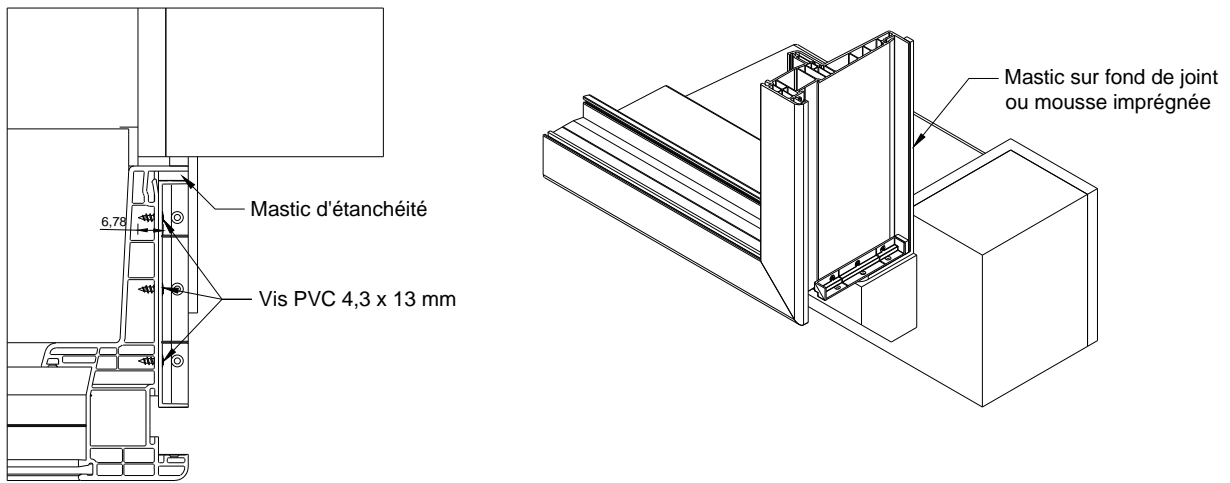
Mise en place rejet d'eau 857652



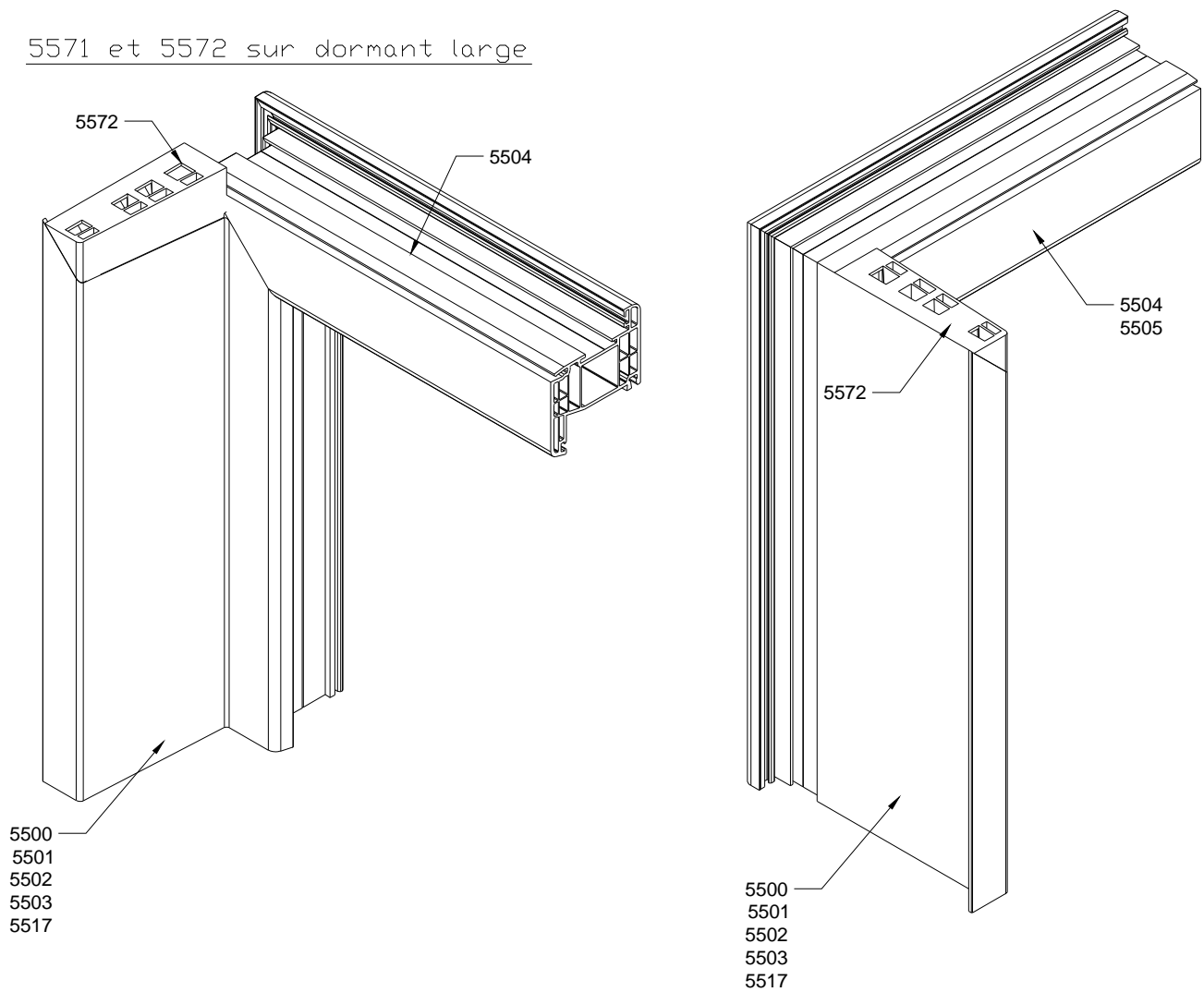
Mise en place rejet d'eau 857652



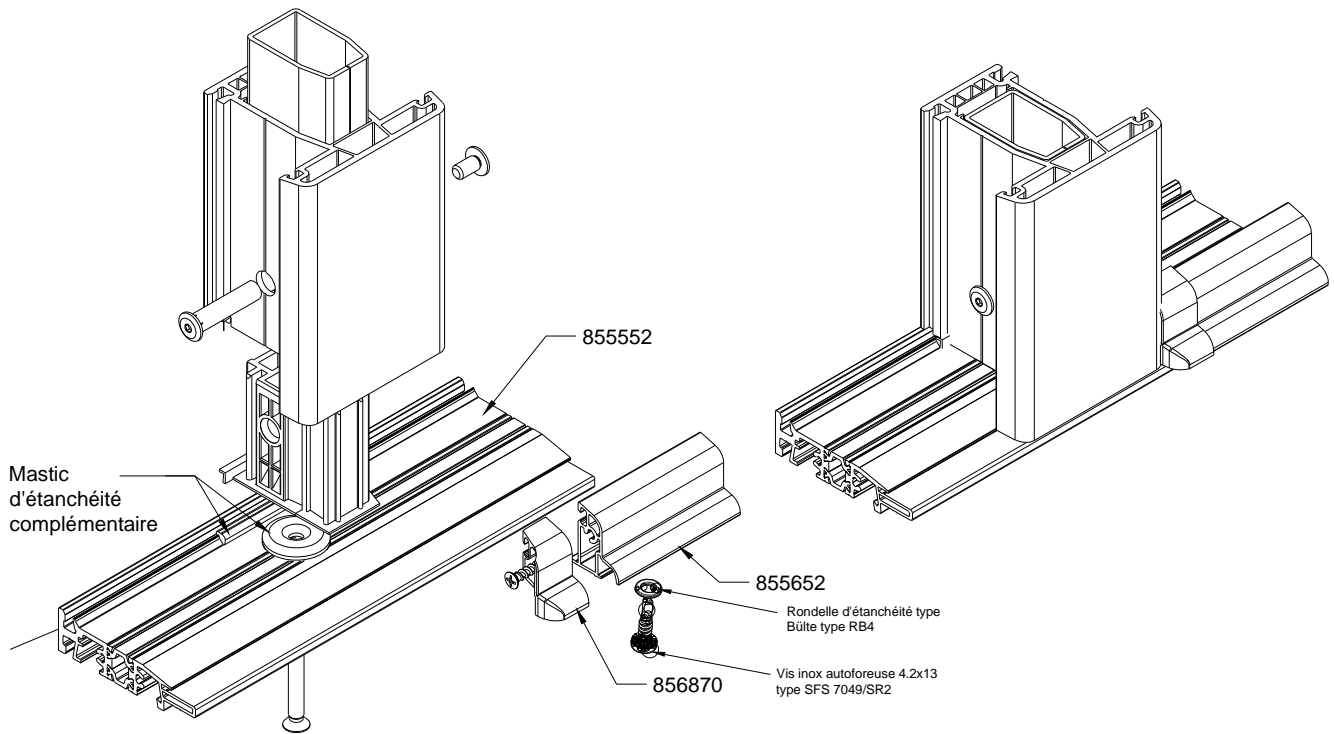
5573 sur dormant large



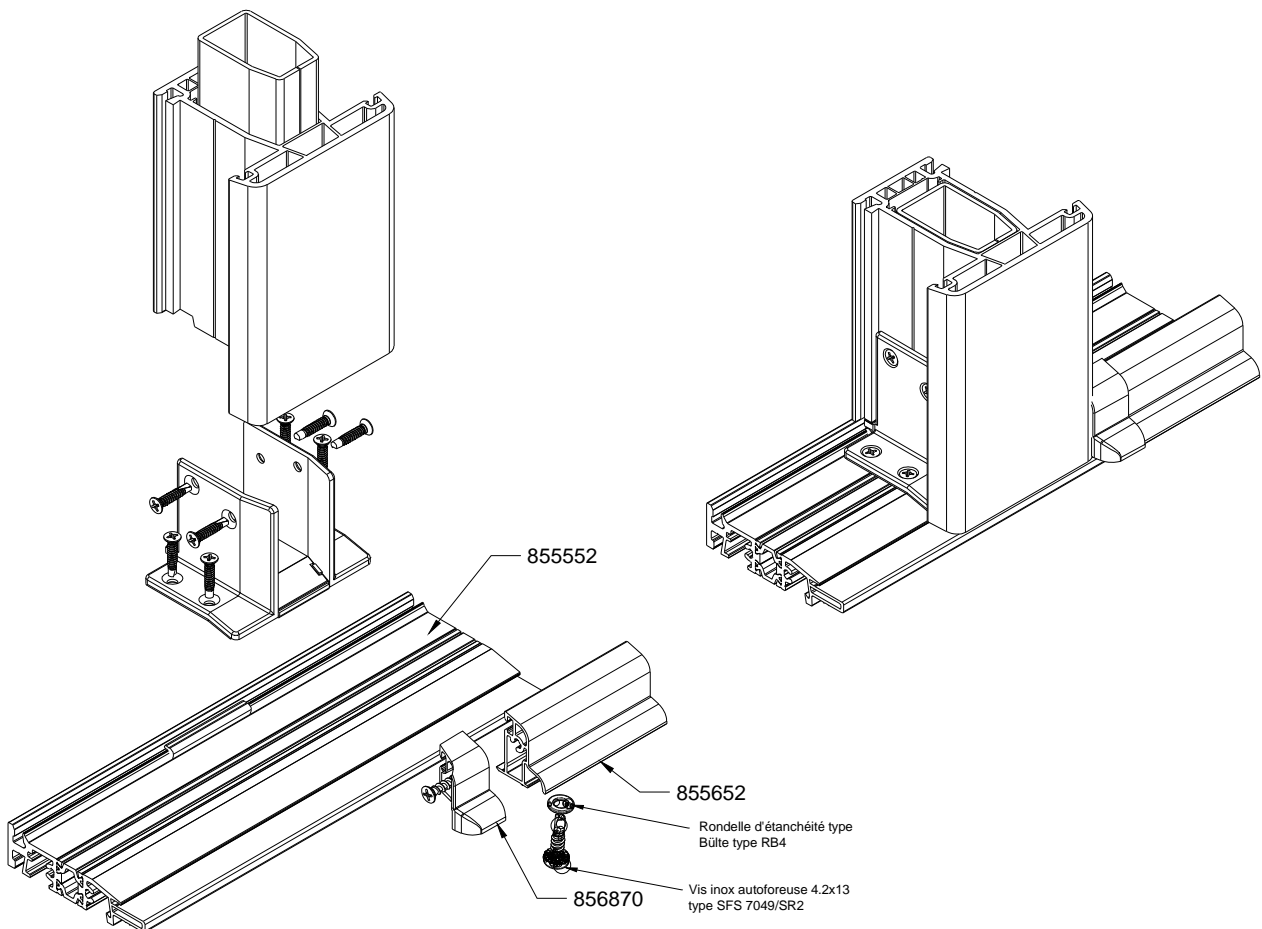
5571 et 5572 sur dormant large



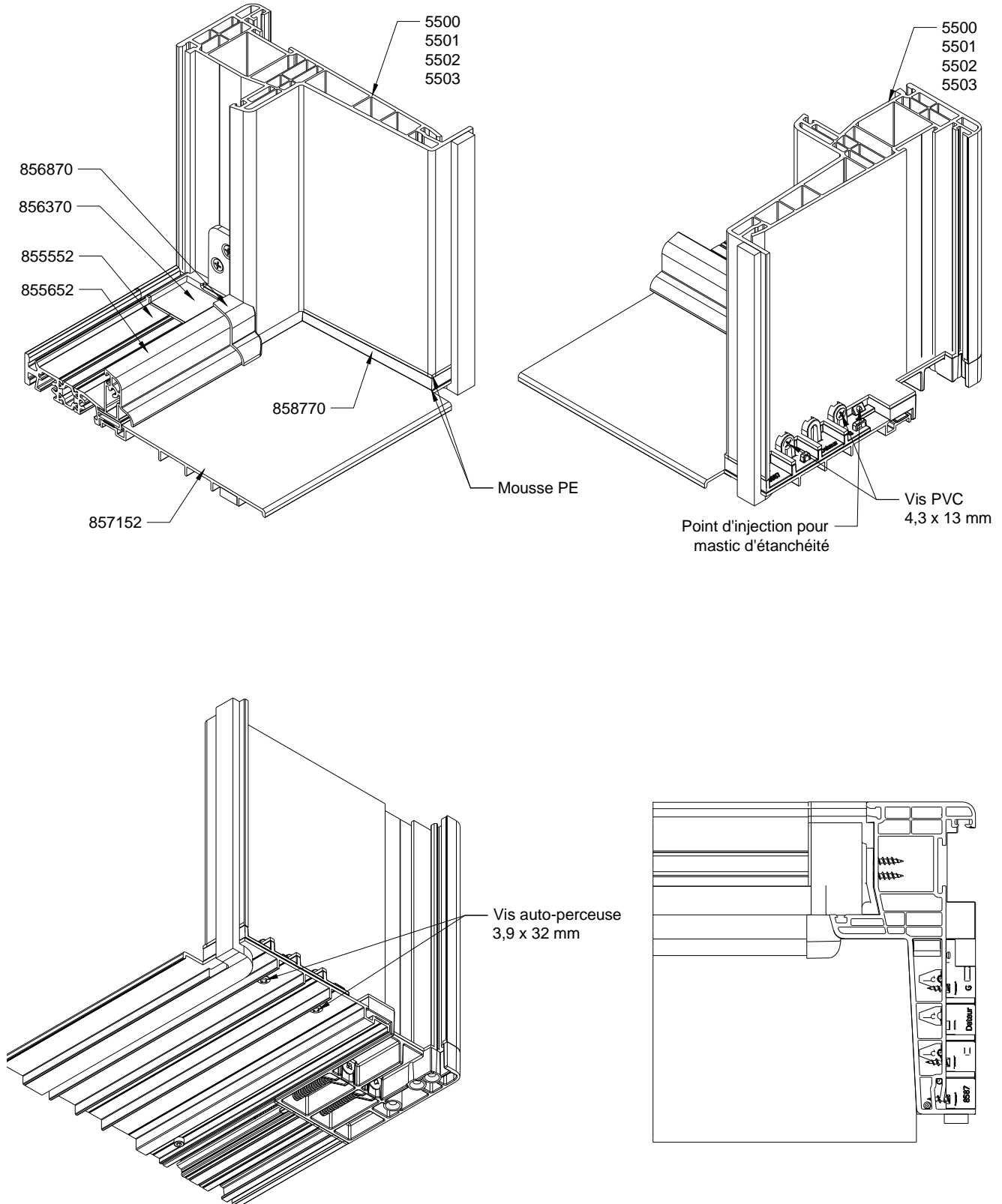
Assemblage mécanique avec insert avec seuil filant seuil 855552



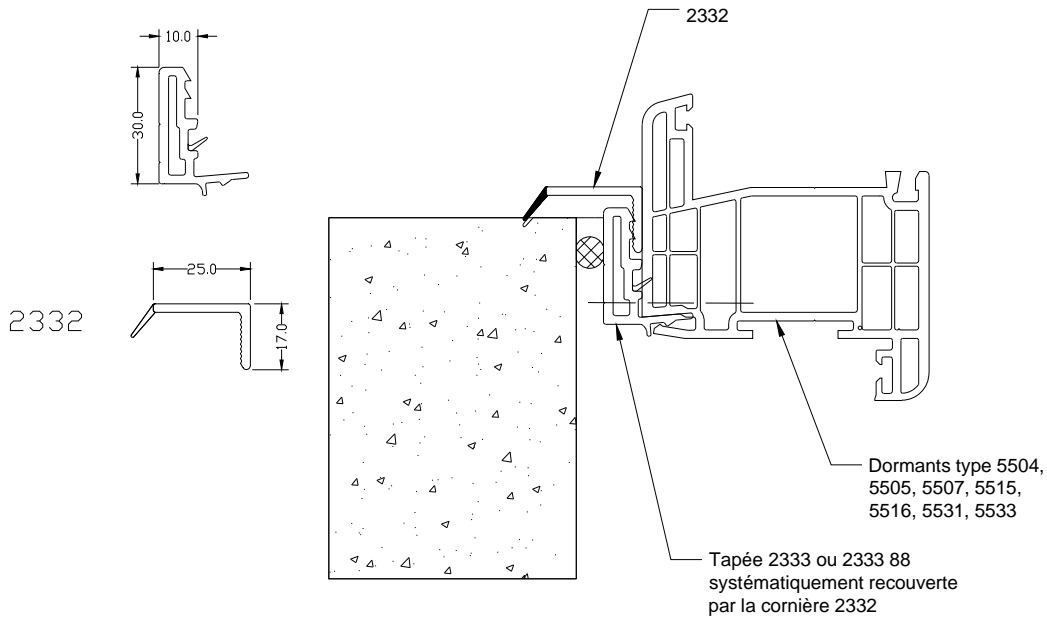
Assemblage mécanique avec insert avec seuil filant seuil 855552



Assemblage Seuil 855552 et 855652 avec bavette et dormant monoblock
avec pièce 858770



TAPEE 2333 ou 2333 88

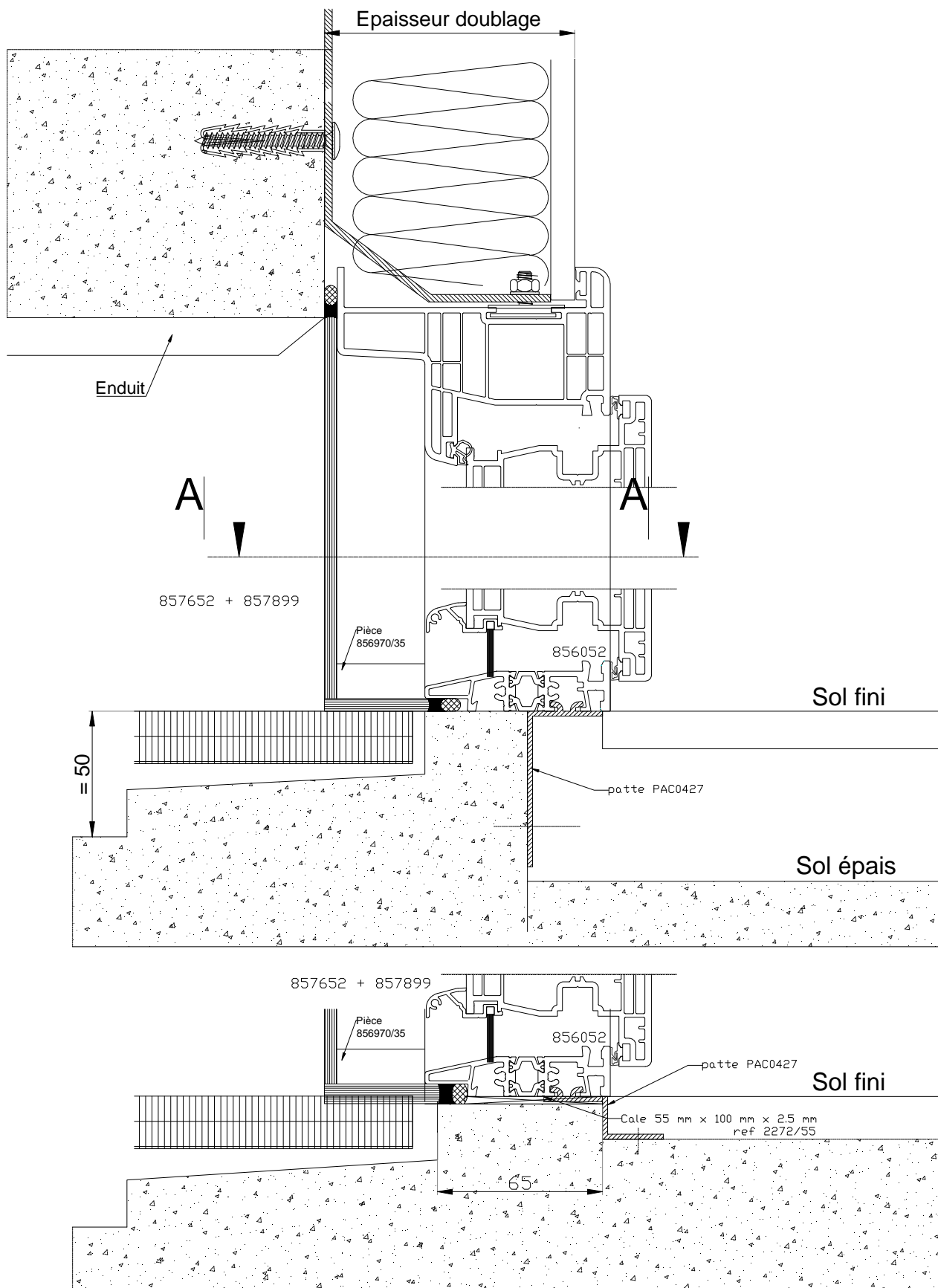


La tapée 2333 ou 2333 88 est posée en coupe droite et s'assemble et s'étanche comme les autres tapées de la gamme. Seul l'étanchéité filaire est assurée par un joint coextrudé à la place d'un joint mastic ou d'un joint mousse.

La tapée 2333 ou 2333 88 mesure 30 mm de large comme les autres tapées donc les épaisseurs d'enduits sont les mêmes que pour les autres tapées.
Pour la tapée 2333 ou 2333 88, on peut ajouter qu'elle doit systématiquement être utilisée avec la cornière 2332.

POSE POUR ACCESSIBILITE PERSONNES HANDICAPEES

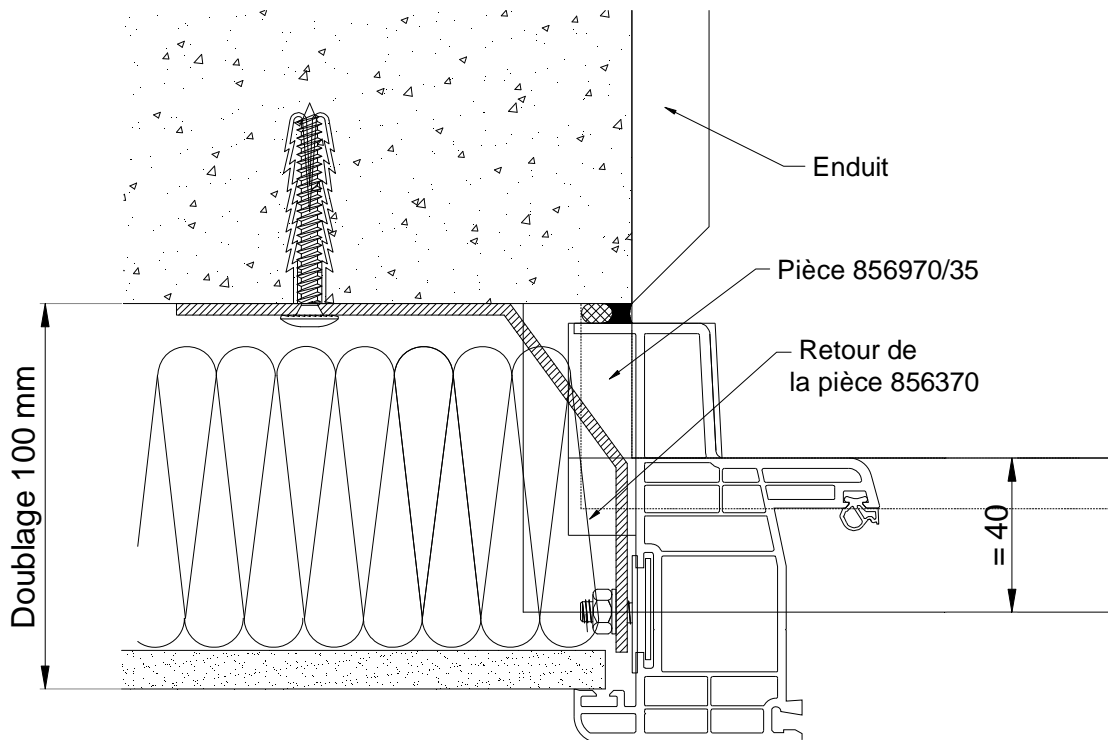
rejingot déporté 2 - doublage 100 et 160 mm



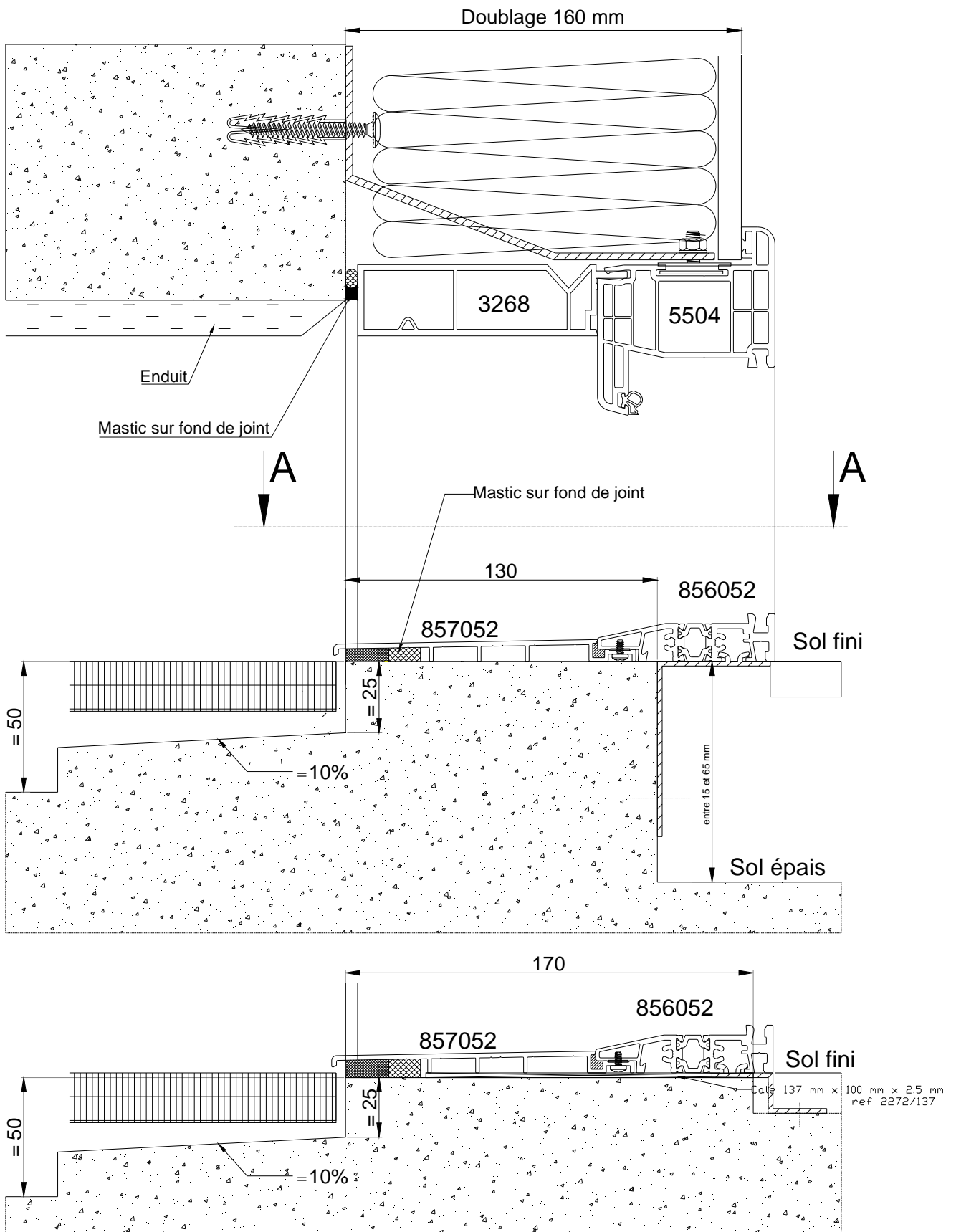
POSE POUR ACCESSIBILITE PERSONNES HANDICAPEES

rejugeot déporté 2 - doublage 100 et 160 mm

COUPE A-A



POSE POUR ACCESSIBILITE PERSONNES HANDICAPEES rejointe déportée 1 - doublage 100 et 160 mm



POSE POUR ACCESSIBILITE PERSONNES HANDICAPEES

rejingeot déporté 1 - doublage 100 et 160 mm

