

Sur le procédé

Joint de dilatation VMZINC ®

Famille de produit/Procédé : Accessoire de couverture

Titulaire(s) : **Société VM BUILDING SOLUTIONS SASU**

AVANT-PROPOS

Les avis techniques et les documents techniques d'application, désignés ci-après indifféremment par Avis Techniques, sont destinés à mettre à disposition des acteurs de la construction **des éléments d'appréciation sur l'aptitude à l'emploi des produits ou procédés** dont la constitution ou l'emploi ne relève pas des savoir-faire et pratiques traditionnels.

Le présent document qui en résulte doit être pris comme tel et n'est donc **pas un document de conformité ou à la réglementation ou à un référentiel d'une « marque de qualité »**. Sa validité est décidée indépendamment de celle des pièces justificatives du dossier technique (en particulier les éventuelles attestations réglementaires).

L'Avis Technique est une démarche volontaire du demandeur, qui ne change en rien la répartition des responsabilités des acteurs de la construction. Indépendamment de l'existence ou non de cet Avis Technique, pour chaque ouvrage, les acteurs doivent fournir ou demander, en fonction de leurs rôles, les justificatifs requis.

L'Avis Technique s'adressant à des acteurs réputés connaître les règles de l'art, il n'a pas vocation à contenir d'autres informations que celles relevant du caractère non traditionnel de la technique. Ainsi, pour les aspects du procédé conformes à des règles de l'art reconnues de mise en œuvre ou de dimensionnement, un renvoi à ces règles suffit.

Groupe Spécialisé n° 5.1 - Produits et procédés de couvertures

Versions du document

Version	Description	Rapporteur	Président
V2	<p>L'Avis Technique a été examiné par le Groupe Spécialisé, n°5.1 « Produits et procédés de couverture » en date du 3 juillet 2023.</p> <p>Cette version intègre les modifications suivantes :</p> <ul style="list-style-type: none"> • Ajout du joint Type 26 et suppression du joint Type 20. • Modification du conditionnement des joints type 39. 	AUGEAI Marc	MICHEL François

Descripteur :

Le procédé Joint de dilatation VMZINC® est un accessoire de couverture destiné au raccordement à libre dilatation des gouttières et chéneaux. Il se compose d'une partie centrale élastique, en élastomère de synthèse (EPDM), et de deux bandes de zinc brut de laminage, permettant la fixation aux éléments à raccorder et rendues indissociables de la partie centrale par vulcanisation. Après découpe et mise en forme, cet accessoire est destiné à être soudé sur les extrémités des gouttières et chéneaux en zinc.

Le procédé Joint de dilatation VMZINC® est utilisé pour la réalisation d'ouvrages en zinc d'évacuation d'eaux pluviales de type gouttières, chéneaux, ou noues encaissées, en travaux neufs et de réfection, en France métropolitaine et climat de plaine (altitude < 900 m).

Table des matières

1.	Avis du Groupe Spécialisé.....	4
1.1.	Domaine d'emploi accepté.....	4
1.1.1.	Zone géographique.....	4
1.1.2.	Ouvrages visés.....	4
1.2.	Appréciation.....	4
1.2.1.	Aptitude à l'emploi du procédé.....	4
1.2.2.	Durabilité.....	5
1.2.3.	Impacts environnementaux.....	5
1.3.	Remarques complémentaires du Groupe Spécialisé.....	5
2.	Dossier Technique.....	6
2.1.	Mode de commercialisation.....	6
2.1.1.	Coordonnées.....	6
2.1.2.	Identification des constituants.....	6
2.1.3.	Marquage, conditionnement et distribution.....	6
2.2.	Description.....	6
2.2.1.	Présentation du Joint de dilatation VMZINC® (cf. figures 1 et 1 bis).....	6
2.2.2.	Matériaux constitutifs.....	7
2.3.	Dispositions d'emploi.....	8
2.3.1.	Dispositions générales.....	8
2.3.2.	Cas des gouttières et chéneaux (cf. figures 2, 3, 4, 5 et 6).....	8
2.3.3.	Cas des noues encaissées (cf. figure 7).....	10
2.4.	Disposition de mise en œuvre.....	11
2.4.1.	Dispositions générales.....	11
2.4.2.	Dispositions particulières suivant les types d'ouvrage.....	11
2.5.	Entretien.....	14
2.6.	Assistance technique.....	14
2.7.	Principes de fabrication et de contrôle de cette fabrication.....	14
2.7.1.	Fabrication.....	14
2.7.2.	Contrôle.....	15
2.8.	Mention des justificatifs.....	15
2.8.1.	Résultats expérimentaux.....	15
2.8.2.	Références chantiers.....	15

1. Avis du Groupe Spécialisé

Le procédé décrit au chapitre 2 « Dossier Technique » ci-après a été examiné par le Groupe Spécialisé qui a conclu favorablement à son aptitude à l'emploi dans les conditions définies ci-après :

1.1. Domaine d'emploi accepté

1.1.1. Zone géographique

L'Avis a été formulé pour les utilisations en France métropolitaine et climat de plaine (altitude \leq 900 m).

1.1.2. Ouvrages visés

Le procédé Joint de dilatation VMZINC® est utilisé pour la réalisation d'ouvrages en zinc d'évacuation d'eaux pluviales de type gouttières, chéneaux, ou noues encaissées, en travaux neuf et de réfection, en France métropolitaine et climat de plaine (altitude < 900 m).

Il permet :

- La suppression des besaces de dilatation ;
- La suppression des ressauts pour les chéneaux et noues encaissées de grande longueur.

Il apporte ainsi une meilleure répartition des tuyaux de descente et des réponses techniques aux réparations d'une soudure défectueuse ou à la création de dilatations supplémentaires.

Le procédé Joint de dilatation VMZINC® n'est pas prévu pour franchir les joints de dilatation d'un bâtiment.

1.2. Appréciation

1.2.1. Aptitude à l'emploi du procédé

1.2.1.1. Stabilité

Elle est normalement assurée pour le Joint de dilatation VMZINC®. Par ailleurs, ce système ne compromet pas la stabilité des accessoires de couverture auxquels il est associé.

1.2.1.2. Sécurité en cas d'incendie

Le classement de réaction au feu du procédé n'est pas connu.

1.2.1.3. Pose en zones sismiques

Selon la réglementation définie par :

- Le décret n° 2010-1254 relatif à la prévention du risque sismique ;
- Le décret n° 2010-1255 portant sur la délimitation des zones de sismicité du territoire français ;
- L'arrêté du 22 octobre 2010 relatif à la classification et aux règles de construction parasismique applicables aux bâtiments de la classe dite « à risque normal ».

Le procédé peut être mis en œuvre en respectant les prescriptions du Dossier Technique, sur des bâtiments de catégorie d'importance I, II, III et IV, situés en zone de sismicité 1 (très faible), 2 (faible), 3 (modérée) et 4 (moyenne), sur des sols de classes A, B, C, D et E.

1.2.1.4. Prévention des accidents lors de la mise en œuvre ou de l'entretien

La mise en œuvre de cet accessoire impose les dispositions relatives à la sécurité des personnes contre les chutes de hauteur.

1.2.1.5. Isolation thermique

Ce procédé ne participe pas à l'isolation thermique du bâtiment.

1.2.1.6. Acoustique

Les performances acoustiques des systèmes constituent des données nécessaires à l'examen de la conformité d'un bâtiment vis-à-vis de la réglementation acoustique en vigueur :

- Arrêté du 30 juin 1999 relatif aux bâtiments d'habitation ;
- Arrêté du 25 avril 2003 relatif aux hôtels, établissements d'enseignement et de santé ;
- Arrêté du 13 avril 2017 relatif aux travaux de rénovation en zones exposées au bruit ;

Le passage de la performance du système à la performance de l'ouvrage peut être réalisé à l'aide d'une des trois approches

suivantes :

- Le calcul selon la norme NF EN 12354-1 à 6, objet du logiciel ACOUBAT ;
- Le référentiel QUALITEL ;
- Les Exemples de Solutions Acoustiques, de janvier 2014.

Aucun élément permettant de justifier des performances acoustiques du procédé n'a été fourni.

1.2.1.7. Étanchéité à l'eau

L'étanchéité à l'eau des raccords de gouttières, chéneaux ou noues utilisant cet accessoire peut être considérée comme normalement assurée dans les conditions de mise en œuvre prévues par le Dossier Technique.

1.2.1.8. Fabrication et contrôle

Le joint de dilatation (la bande centrale en EPDM et sa vulcanisation sur les bandes en zinc) est fourni à la Société VM Building Solutions par :

- la Société SEMMLER pour le joint Type 39, fabriqué dans son usine de Grünberg (Allemagne),
- la Société RAKU pour le joint Type 26, fabriqué dans son usine de Veitsrodt (Allemagne).

Le contrôle sur produits finis est assuré par la Société Raku pour le T26, et pour le T39, par la Société Semmler.

Cet Avis est formulé en prenant en compte les contrôles et modes de vérification de fabrication décrits au § 2.7.2.

1.2.1.9. Mise en œuvre

Elle ne présente pas de difficulté particulière pour une entreprise de couverture qualifiée.

1.2.1.10. Aspects sanitaires

Le présent Avis est formulé au regard de l'engagement écrit du titulaire de respecter la réglementation, et notamment l'ensemble des obligations réglementaires relatives aux substances dangereuses, pour leur fabrication, leur intégration dans les ouvrages du domaine d'emploi accepté et l'exploitation de ceux-ci. Le contrôle des informations et déclarations délivrées en application des réglementations en vigueur n'entre pas dans le champ du présent Avis. Le titulaire du présent Avis conserve l'entière responsabilité de ces informations et déclarations.

1.2.2. Durabilité

Sous réserve que la bande élastomère ne soit pas endommagée lors des opérations de mise en œuvre et d'entretien, la constitution du procédé Joint de dilatation VMZINC® et les justifications expérimentales réunies quant à l'évolution dans le temps de la bande EPDM, permettent de compter sur une durabilité sensiblement équivalente à celle du domaine traditionnel.

1.2.3. Impacts environnementaux

Le procédé ne dispose d'aucune Déclaration Environnementale⁽¹⁾ (DE) et ne peut donc revendiquer aucune performance environnementale particulière. Il est rappelé que les DE n'entrent pas dans le champ d'examen d'aptitude à l'emploi du produit.

(1) Non visé par l'Avis.

1.3. Remarques complémentaires du Groupe Spécialisé

- Ce procédé de couverture n'est pas revendiqué pour une utilisation en climat de montagne (> 900 m).
- Ce procédé de couverture n'est pas revendiqué pour une utilisation dans les Départements et Régions d'Outre-Mer (DROM).
- Le procédé ne prévoit pas le traitement des joints de dilatation d'un bâtiment.

2. Dossier Technique

Issu des éléments fournis par le titulaire et des prescriptions du Groupe Spécialisé acceptées par le titulaire

2.1. Mode de commercialisation

2.1.1. Coordonnées

Titulaire et distributeur : Société VM Building Solutions

Tour Altaïs

3, place Aimé Césaire

FR-93100 Montreuil - France

Tél. : 01 49 72 42 42

Fax : 01 49 72 43 64

Internet : www.vmzinc.fr

E-mail : france.vmzinc@vmbuildingsolutions.com

2.1.2. Identification des constituants

Le Joint de dilatation VMZINC® comporte l'inscription du sigle « VM ZINC » moulée dans la bande centrale en EPDM. Il se présente sous forme de bandes pré découpées ou de bobineaux de largeur totale 26 ou 39 cm.

2.1.3. Marquage, conditionnement et distribution

Une inscription du logo "VMZINC" lors du moulage de la partie centrale élastique synthétique EPDM, personnalise le Joint de dilatation.

Le conditionnement est effectué sous carton comprenant soit :

- 5 bobineaux de longueur 3 m, pour le Type 26 ;
- 1 bobineaux de longueur 6 m, pour le Type 39 ;
- 20 joints Type 26 prédécoupés, longueur 218 mm pour gouttières 250 mm de développé (largeur à plat avant formage) ;
- 20 joints Type 26 prédécoupés, longueur 300 mm pour gouttières 333 mm de développé (largeur à plat avant formage).

La distribution est assurée par VM Building Solutions, sous la marque VM ZINC, par le biais d'un réseau de négociants.

2.2. Description

2.2.1. Présentation du Joint de dilatation VMZINC® (cf. figures 1 et 1 bis)

Le Joint de dilatation est présenté sous la forme de bandes pré découpées (Type 26) ou de petits bobineaux (Type 26 et Type 39) à découper à la demande en fonction du développé de l'ouvrage zinc à traiter. Les caractéristiques dimensionnelles du procédé Joint de dilatation VMZINC® sont précisées dans le tableau 1.

Caractéristiques dimensionnelles	Type 26	Type "39"
Largeur totale (m)	0,26	0,39
Longueur (m)	3,00	6,00
Épaisseur du zinc (mm)	0,70	0,80
Largeur des bandes de zinc (m)	0,10	0,166
Épaisseur en EPDM (mm)	3,40	4,2

Tableau 1 - Caractéristiques dimensionnelles

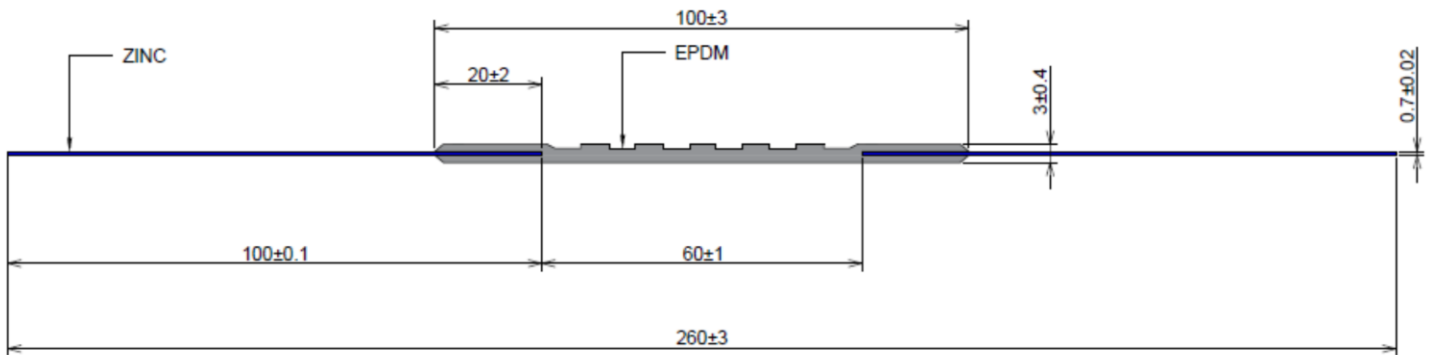


Figure 1 – Joint de dilatation VMZINC Type 26

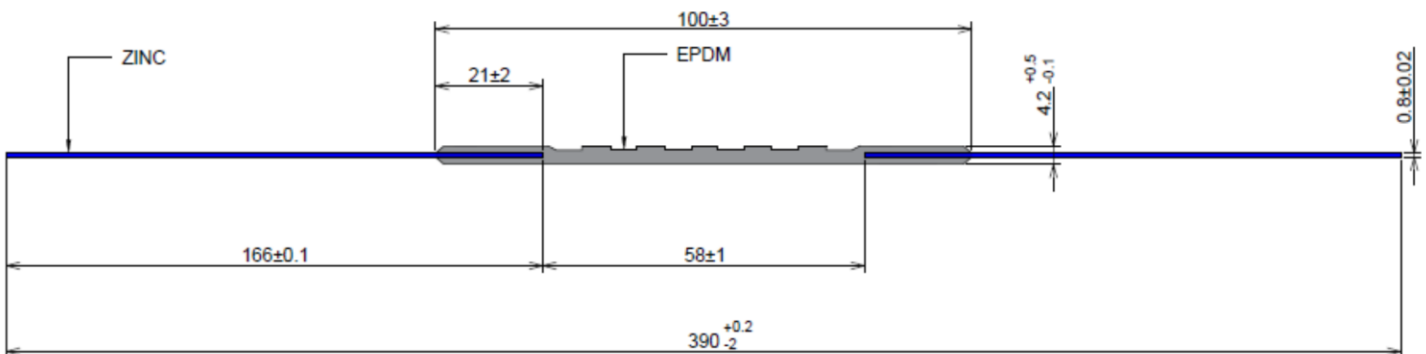


Figure 1 bis – Joint de dilatation VMZINC Type 39

2.2.2. Matériaux constitutifs

2.2.2.1. Bandes de zinc laminé naturel

Les bandes latérales de raccordement sont en zinc allié au cuivre titane brut de laminage (conforme à la norme NF EN 988) d'épaisseur 70/100 mm pour le Type 26 et 80/100 mm pour le Type 39 (cf. tableau 1).

2.2.2.2. Joint EPDM

La bande centrale de dilatation est fabriquée à partir de l'élastomère de base, complétée de charges de protection UV et ozone, de noir de carbone, d'agents de mise en œuvre et de vulcanisation.

Caractéristiques du matériau

	Type 26	Type 39
Réf. mélange EPDM	EPDM 60 (Black)/01-0-1840	91814265
Dureté shore A	59 (norme DIN 53504)	50 (norme DIN 53504)
Allongement à la rupture	480 % (Norme DIN 53504)	> 550 % (norme DIN 53504)
Résistance rupture	10 N/mm ² (norme DIN 53504)	> 12 N/mm ² (norme DIN 53504)
Résistance aux basses températures	Dureté shore A après 24h à -40 °C : 83 (norme DIN 53505)	encore flexible à -40°C (NF ISO 812)
Résistance à la chaleur	Après 7 jours à 70 °C : Δ Dureté : +4 ° Δ Résistance à la rupture : -5 % Δ Allongement à la rupture : -14 %	pas de diminution de la fonctionnalité à 90°C (NFT 46018)

Tableau 2 – Caractéristiques du matériau EPDM

Qualités

- La bande EPDM résiste en particulier aux rayonnements ultraviolets, ainsi qu'aux différentes agressions d'origines atmosphériques et supporte sans dommage des températures allant de -40°C à +90°C ;
- Son élasticité lui permet d'absorber les mouvements d'origine thermique (dilatation, retraits) du zinc allié au cuivre titane (0,022 mm/m pour 100 °C dans le sens longitudinal du laminage).

2.3. Dispositions d'emploi

2.3.1. Dispositions générales

La répartition des Joints de dilatation le long d'un ouvrage (gouttière, chéneau, noue) dépend de la longueur et de la géométrie de l'ouvrage considéré.

Les distances maximales « L » entre joints selon la développée et le type de l'ouvrage sont indiquées dans le tableau 3. Cependant, dans les cas où une des extrémités de l'ouvrage ne permet pas de développer la dilatation du métal (cf. § 2.3.2), la distance maximale à prendre en compte entre l'extrémité considérée de l'ouvrage et le premier Joint de dilatation est L/2.

Cette disposition doit être étendue aux ouvrages qui comportent des angles sortants ou rentrants, cette mesure s'appliquant de part et d'autre de ces obstacles.

D'une façon courante, on ne dépassera pas 5 joints consécutifs entre 2 points fixes, ce qui représente une longueur maximale de 60 m selon le type de joint de dilatation et le type d'ouvrage (cf. tableau 3).

Au-delà, la Société VM Building Solutions pourra procéder, à la demande, à une étude spécifique afin de proposer les solutions les mieux adaptées.

On utilise le Joint de dilatation VMZINC® Type 26 dans le cas des gouttières pendantes, des chéneaux, noues encaissées et gouttières non pendantes jusqu'à un développé D de 800 mm. Au-delà de 800 mm, pour les chéneaux et noues encaissées (cf. § 2.3.3), on utilise un Joint de dilatation VMZINC® Type 39 (cf. tableau 3).

Type d'ouvrage	D ≤ 500	500 < D ≤ 650	650 < D ≤ 800	800 < D ≤ 1000
Gouttière pendante ½ ronde (figures 8 et 11) ou carrée (figure 9)	15 m (Type 26)	-	-	-
Gouttière régionale (nantaise, havraise) Gouttière à l'anglaise	12 m (Type 26)	10 m (Type 26)	8m (Type 26)	-
Chéneau sur entablement (figure 13) Chéneau encaissé (figure 14)	12 m (Type 26)	10 m (Type 26)	8m (Type 26)	6 m (Type 39)
Noue encaissée (figure 16)	12 m (Type 26)	10 m (Type 26)	8m (Type 26)	6 m (Type 39)

D : Développé, soit la largeur à plat (avant formage) de l'élément).

Tableau 3 - Type d'ouvrage et distance maximale "L" (m) entre 2 joints en fonction de la développée D en mm

2.3.2. Cas des gouttières et chéneaux (cf. figures 2, 3, 4, 5 et 6)

Quand l'ouvrage comprend sur son parcours un angle sortant et angle rentrant à une distance « L » inférieure ou égale à la longueur admise entre joints, il faut placer au centre de cette distance un Joint de dilatation (cf. figure 5).

À la fin des ouvrages, s'ils viennent buter contre un obstacle (mur, pignon, planche de rive, etc.), il faut laisser un jeu de 10 mm entre ce dernier et sa finition (relevé, talon, etc.) pour permettre les mouvements thermiques (dilatations, retraits) du dernier bout qui doit être de longueur maximale $\leq L/4$ (cf. figure 6).

Avant d'établir une implantation de Joint de dilatation, il est important de vérifier si les conduits d'évacuation d'eaux pluviales (gouttières, chéneaux, descente) ont une capacité suffisante pour desservir la surface en projection horizontale de la couverture (cf. NF DTU 60.11P3).

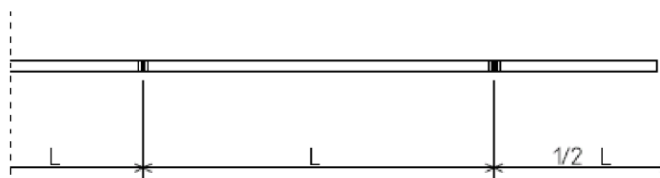


Figure 2 – Gouttières ou chéneaux de toitures à un ou deux versants (L défini au tableau 3)

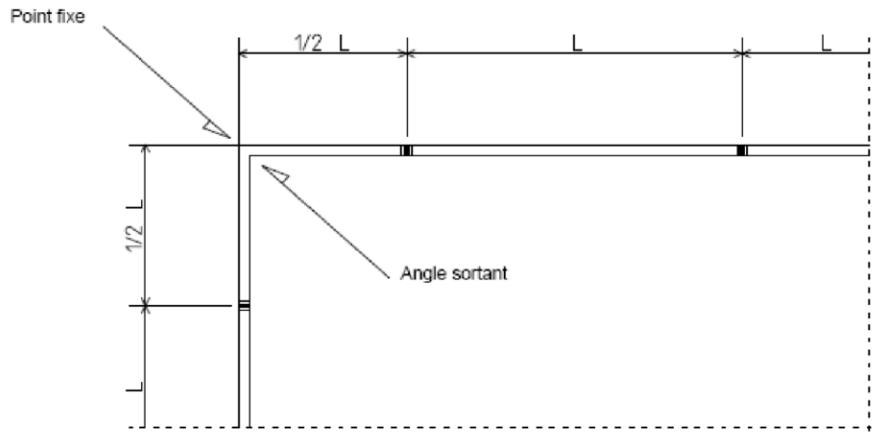


Figure 3 – Gouttières ou chéneaux angle sortant (L défini au tableau 3)

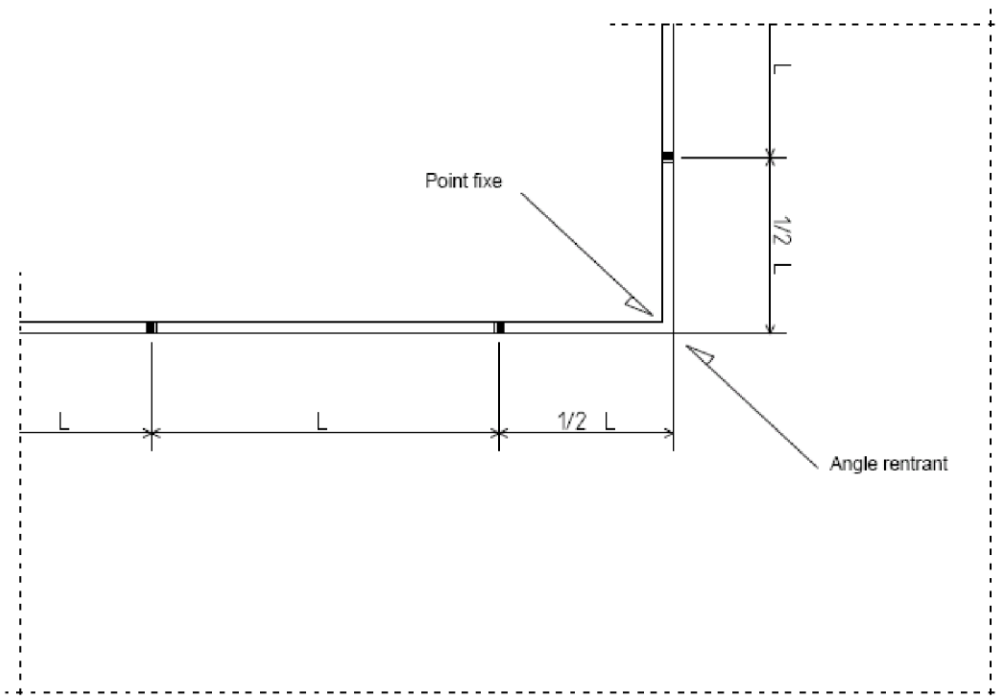


Figure 4 – Gouttières ou chéneaux angle rentrant (L défini au tableau 3)

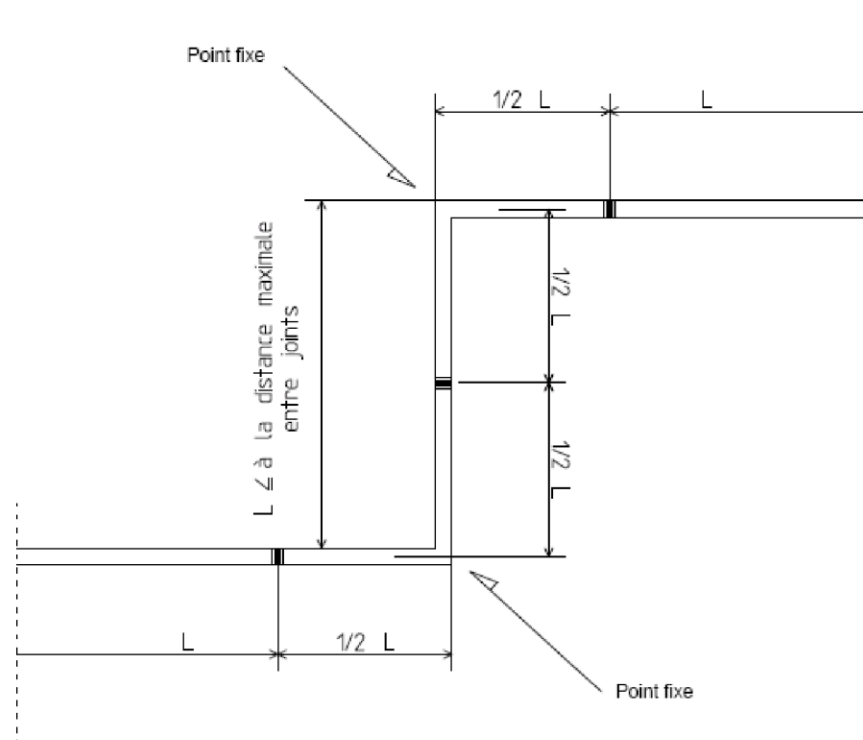


Figure 5 – Joint de dilatation entre angle rentrant et sortant (L défini au tableau 3)

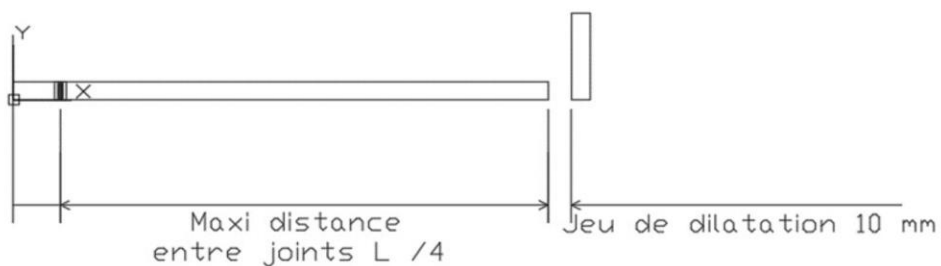


Figure 6 – Raccordement des ouvrages en butée contre mur (L défini au tableau 3)

2.3.3. Cas des noues encaissées (cf. figure 7)

Dans le cas particulier des noues encaissées, on utilise le Joint de dilatation VMZINC® Type 39. Ils doivent être mis en œuvre selon les prescriptions décrites au § 5.23.

La dilatation des bandes de noues se développe vers l'aval et le premier Joint de dilatation est à 1 m maximum du pied de noue. Pour les autres joints, c'est la distance « L » (cf. tableau 3) qui doit être prise en compte (cf. figure 7).

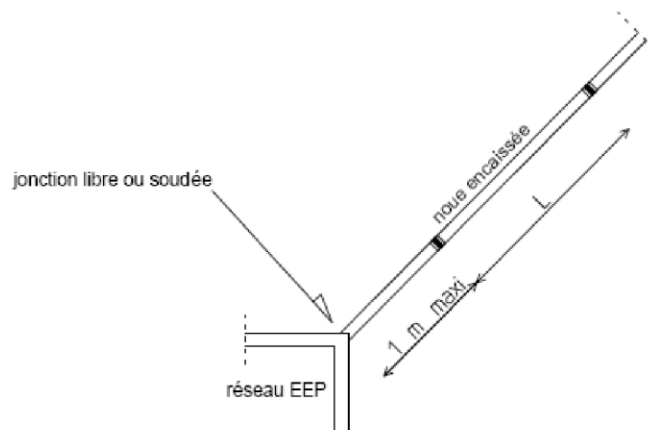


Figure 7 – Noue encaissée (L défini au tableau 3)

2.4. Disposition de mise en œuvre

2.4.1. Dispositions générales

Le Joint de dilatation est disponible en bobineaux de 3 m (Type 26) ou de 6 m (Type 39). Il se coupe à la longueur nécessaire, se façonne suivant le profil désiré et se soude très facilement. Les coupes s'effectuent à la cisaille.

Il faut placer la face rainurée vers le haut.

Pour le façonnage, il faut éviter les pliages à angles vifs (rayon minimum 2 mm), afin de ne pas déchirer la bande EPDM.

Il est également nécessaire pour le pliage de :

- Disposer des cales pour compenser les différences d'épaisseurs entre les parties EPDM et zinc ;
- Régler la plieuse en fonction de l'épaisseur de la partie EPDM.

Les soudo-brasages doivent être exécutés à 40 mm minimum de la bande élastique. Pendant cette opération, il faut éviter tout contact entre la bande EPDM et la flamme ou la panne du fer. Il est possible de protéger cette partie avec un chiffon humide.

2.4.2. Dispositions particulières suivant les types d'ouvrage

2.4.2.1. Gouttières pendantes, régionales ou à l'anglaise

Deux façons de procéder sont possibles :

- Engager les gouttières l'une dans l'autre et placer le Joint de dilatation en décalé par rapport au centre du recouvrement (cf. figure 10) afin que la partie EPDM du joint ne soit pas disposée au droit du recouvrement. Ensuite, effectuer les soudo-brasages de façon traditionnelle. Dans ce cas, mettre un cache sur les ourlets pour éviter une pénétration d'eau entre les gouttières et le joint. Le cache sera maintenu par un point de soudure sur un seul côté (cf. figures 8 et 9) ;

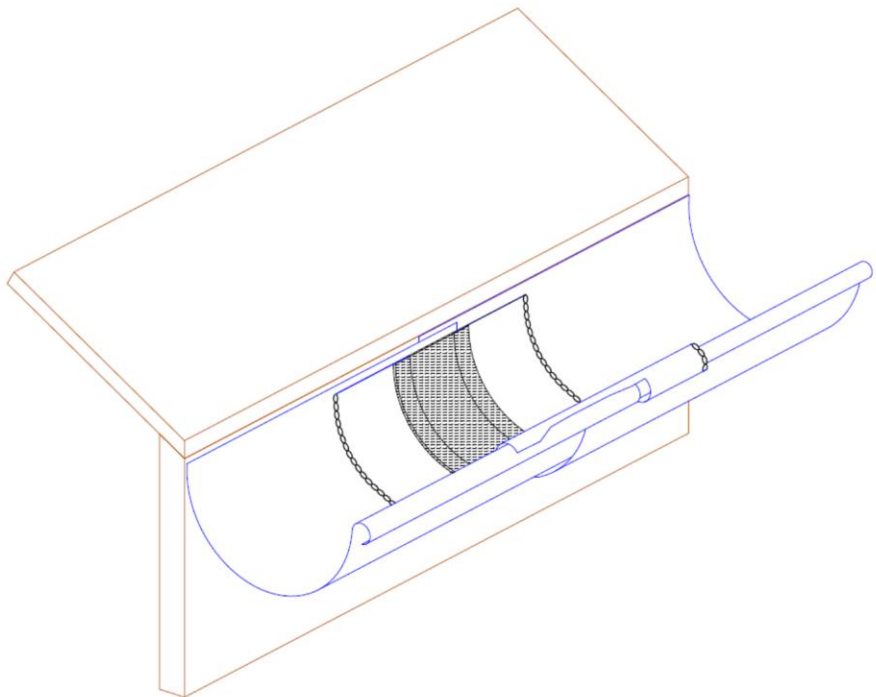


Figure 8 – Gouttière demi-ronde (Type 26)

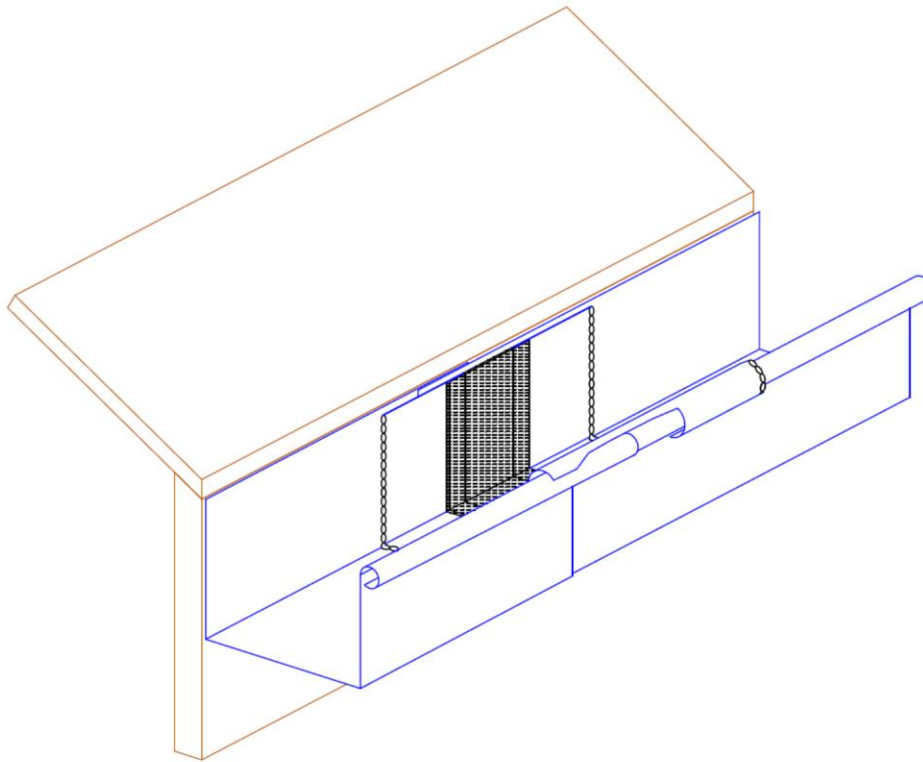


Figure 9 – Gouttière carrée (Type 26)



Figure 10 – Détails recouvrement

- Souder le Joint de dilatation sur chaque tronçon de gouttière. Dans ce cas, pour ne pas voir la jonction, il faut placer, à l'extérieur, une pièce masquant le Joint de dilatation et assurant la continuité des ourlets, pour la maintenir, la souder sur un seul côté (cf. figures 11 et 12).

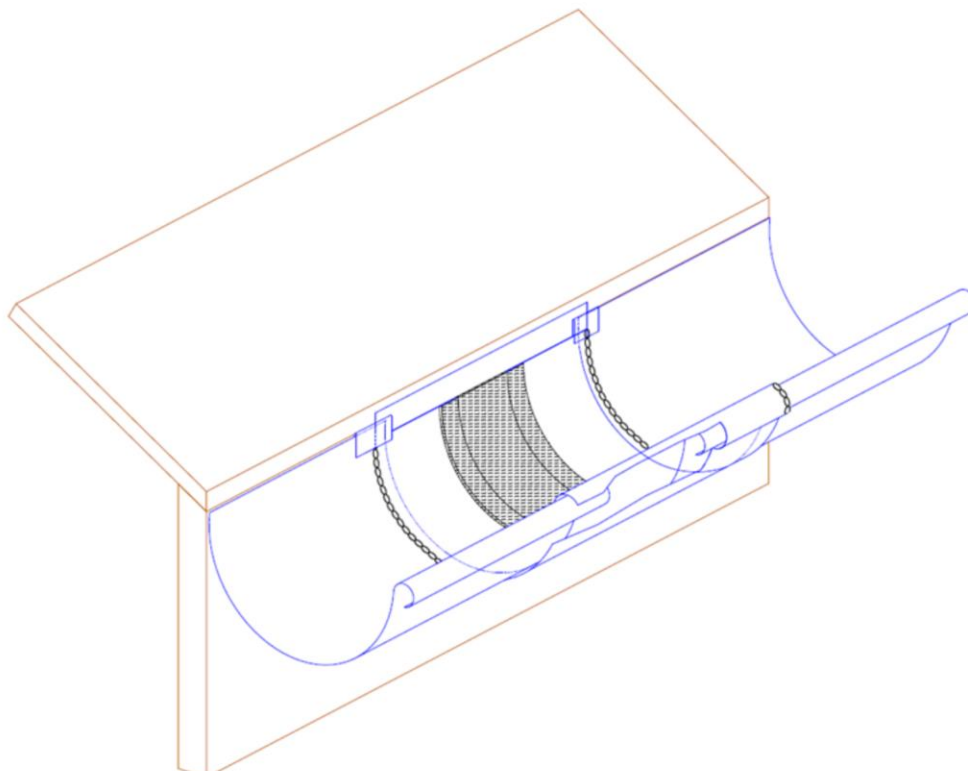


Figure 11 – Détails raccord gouttière demi-ronde (Type 26)



Figure 12 – Détail du raccordement du Joint de dilatation sur les extrémités de gouttière

2.4.2.2. Chéneaux encaissés

Pour les chéneaux encaissés, en bordure de toit sur entablement avec une main courante et un devant de socle (cf. figure 13), ainsi que ceux encaissés entre deux rampants type « shed » (cf. figure 14), le Joint de dilatation est soudé directement sur les tronçons (cf. figure 15).

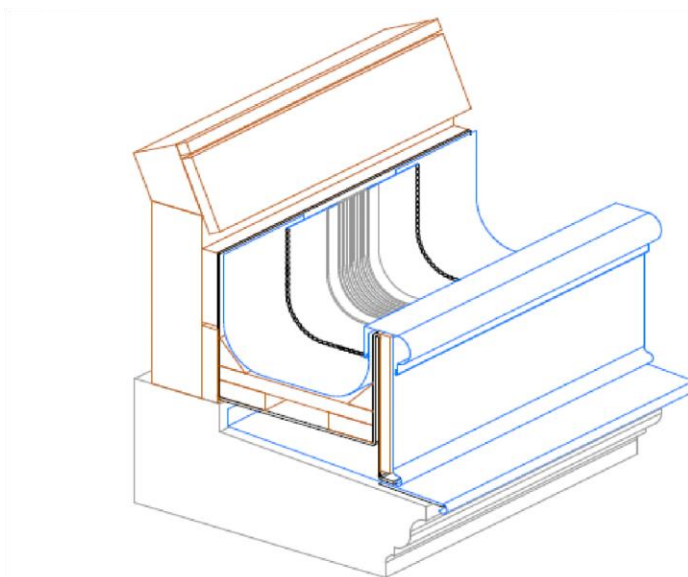


Figure 13 – Chéneau sur entablement

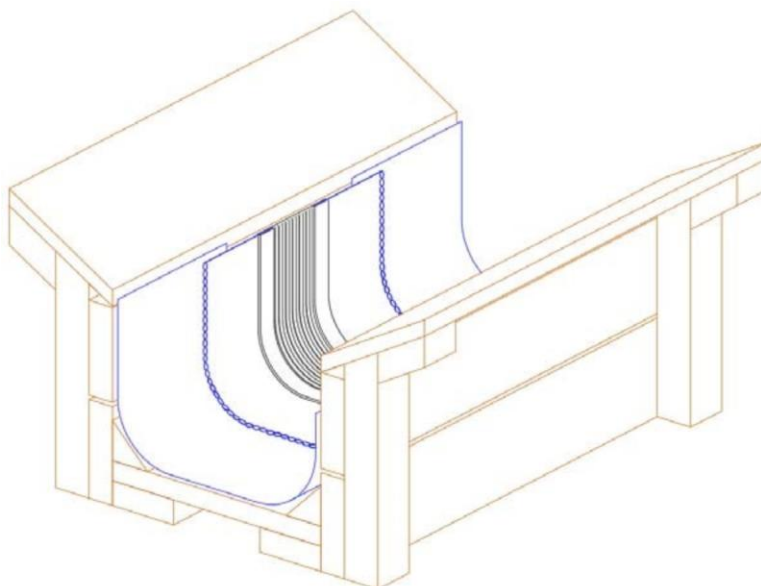


Figure 14 – Chéneau encaissé entre deux rampants



Figure 15 – Détail du raccordement sur les extrémités des chéneaux

2.4.2.3. Noues encaissées

La mise en œuvre du Joint de dilatation dans le cas des noues encaissées sera réalisée en respectant les dispositions suivantes (cf. figure 16) :

- Chaque feuille⁽¹⁾ est fixée en tête par patte soudée-clouée. La feuille supérieure assure un recouvrement de 50 mm sur la feuille inférieure. Le Joint de dilatation est ensuite soudé de façon traditionnelle, tel que décrit au § 5.1 ;
- A des fins esthétiques, en particulier lors de la réalisation de noues en zinc prépatiné, on pourra recouvrir le Joint de dilatation en disposant une pièce de zinc soudée uniquement sur l'extrémité de la feuille supérieure.

⁽¹⁾ Dans le cas où la feuille de pied de noue est soudée au larmier, le premier tronçon d'un mètre maximum (cf. § 4.3) n'est pas fixé en tête.

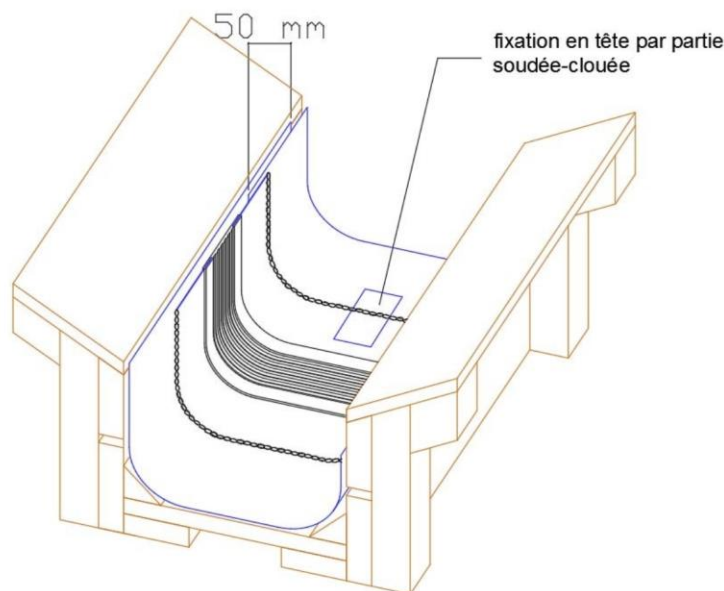


Figure 16 – Joint de dilatation sur noue encaissée

2.5. Entretien

Les dispositions habituelles d'entretien des chéneaux et gouttières s'appliquent (enlèvement de feuilles). De plus, lors de cet entretien, il conviendra de prendre des précautions (pas de brosses métalliques) pour éviter de blesser la bande EPDM centrale des raccords Joint de dilatation VMZINC®.

2.6. Assistance technique

Une assistance technique lors du démarrage des chantiers est apportée par la Société VMBSO à la demande des entreprises.

2.7. Principes de fabrication et de contrôle de cette fabrication

2.7.1. Fabrication

Les bobines de zinc sont laminées et refendues à largeur par la Société VM Building Solutions (certifiée ISO 9001), en son usine d'Auby (59).

Elles sont livrées à largeur aux Sociétés RAKU en son usine de Veitsrodt (Allemagne) pour le joint Type 26 et SEMMLER en son usine de Grünberg (Allemagne) pour le joint Type 39.

La fourniture du joint EPDM et la vulcanisation sont effectuées :

- Pour le joint Type 26, par la Société Ris Rubber en son usine de Lelystad (Pays Bas) pour le compte de la Société Raku qui réalise le conditionnement en son usine de Veitsrodt (Allemagne)
- et par la Société SEMMLER en son usine de Grünberg (Allemagne) pour le joint Type 39.

L'adhérence entre le zinc et le joint EPDM est effectuée dans un moule pour vulcanisation. Les surfaces à coller sont protégées de toute contamination par poussière, humidité et autres matières étrangères. La vulcanisation est effectuée en chauffant le moule sous pression, à une température contrôlée, dans une presse à vulcaniser.

	Longueur (mm)	Largeur (mm)	Épaisseur
Bobineaux	+ 30, - 0	+ 1,5, - 0,5	+ 0,025

Tableau 4 - Tolérances dimensionnelles

2.7.2. Contrôle

Le zinc laminé subit un contrôle (selon EN 988) lors de la fabrication à l'usine d'Auby-(certifiée ISO 9001).

Les caractéristiques de l'EPDM sont validées à réception de la matière première par examen du certificat d'analyse adressé par les fournisseurs pour chaque lot livré, reprenant les valeurs du tableau 2.

L'opération de vulcanisation du joint EPDM fait l'objet d'un contrôle en usine. Il porte sur :

- La qualité de l'EPDM, selon les normes du tableau 2 ;
- Un autocontrôle selon le tableau 5.

Le contrôle final est réalisé par la Société Raku lors du conditionnement des produits et par la Société Semmler en fin de processus de production. Il comporte la vérification visuelle de la polymérisation de la bande EPDM du produit fini et la présence du marquage "VMZINC" sur la bande EPDM.

	Type 26	Type 39
Contrôles visuels et dimensionnels	Permanents	Permanents
Test d'adhésion	1 pièce au démarrage de production et après tout arrêt prolongé : méthode interne par traction, rupture dans l'EPDM	Tous les 480 m de production : méthode interne, rupture dans l'EPDM.
Dureté shore A	Au démarrage de production	-
Epaisseur EPDM	Au démarrage de production	-

Tableau 5 – Autocontrôles de production

2.8. Mention des justificatifs

2.8.1. Résultats expérimentaux

- Essais de traction sur éprouvettes de Joint de dilatation Type 26 VMZINC® avant et après vieillissement accéléré par exposition à la chaleur et la pluie.
- Origine : fabricant, STPS, rapport d'essai 20 015 RE 037 du 21 janvier 2022 (avant vieillissement) et 20 015 RE 038 11 mars 2022 (après vieillissement).
- Essai de traction sur éprouvettes de Joint de dilatation Type 26 VMZINC® après vieillissement accéléré par exposition au brouillard salin.
- Origine : fabricant, STPS, rapport d'essai 20 015 RE 009 du 19 février 2021.
- Essais de traction sur éprouvettes de Joint de dilatation Type 39 VM Zinc de Semmler, avant et après essai de vieillissement accéléré chaleur/pluie.
- Origine : fabricant, R&D, rapport d'essais n° 04 010 RE 020 (20 mars 2015) et 021 (17 mars 2016).
- Essai de caractérisation de l'EPDM du joint Type 39.
- Origine : Test certificat MPA-NRW n° 220001720-01 de juillet 2012.
- Rapport interne Semmler n°18 021 RE 01 sur joints vieillis sur sites (24 avril 2019).
- Essai de caractérisation de l'EPDM du Joint de dilatation Type 26.
- Origine : Certificat de test N° MD22-007 de juin 2023.

2.8.2. Références chantiers

Les premières applications du procédé Joint de dilatation VMZINC® remontent en France à 1989. Depuis 2005, date à partir de laquelle la bande centrale de dilatation est fabriquée en EPDM, plus de 545 000 m de joints ont été posés en France.