

Sur le procédé

Fondaline

Famille de produit/Procédé : Drainage de murs verticaux enterrés

Titulaire(s) : **Société ONDULINE**

AVANT-PROPOS

Les avis techniques et les documents techniques d'application, désignés ci-après indifféremment par Avis Techniques, sont destinés à mettre à disposition des acteurs de la construction **des éléments d'appréciation sur l'aptitude à l'emploi des produits ou procédés** dont la constitution ou l'emploi ne relève pas des savoir-faire et pratiques traditionnels.

Le présent document qui en résulte doit être pris comme tel et n'est donc **pas un document de conformité ou à la réglementation ou à un référentiel d'une « marque de qualité »**. Sa validité est décidée indépendamment de celle des pièces justificatives du dossier technique (en particulier les éventuelles attestations réglementaires).

L'Avis Technique est une démarche volontaire du demandeur, qui ne change en rien la répartition des responsabilités des acteurs de la construction. Indépendamment de l'existence ou non de cet Avis Technique, pour chaque ouvrage, les acteurs doivent fournir ou demander, en fonction de leurs rôles, les justificatifs requis.

L'Avis Technique s'adressant à des acteurs réputés connaître les règles de l'art, il n'a pas vocation à contenir d'autres informations que celles relevant du caractère non traditionnel de la technique. Ainsi, pour les aspects du procédé conformes à des règles de l'art reconnues de mise en œuvre ou de dimensionnement, un renvoi à ces règles suffit.

Groupe Spécialisé n° 5.2 - Produits et procédés d'étanchéité de toitures-terrasses, de parois enterrées et cuvelage

Versions du document

Version	Description	Rapporteur	Président
V3	<p>Cet Avis annule et remplace l'Avis Technique 5.2/17-2582_V2.</p> <p>Cette version intègre les modifications suivantes :</p> <ul style="list-style-type: none"> • Suppression de la nappe FONDALINE 400, • Mise à jour des valeurs caractéristiques du filtre de la nappe FONDALINE SB DRAIN 	MINON Anouk	DRIAT Philippe
V2		MINON Anouk	DRIAT Philippe

Descripteur :

Le procédé FONDALINE est destiné à protéger les murs de soubassement des risques d'endommagement mécaniques au moment du remblaiement.

Les nappes FONDALINE 5SB assurent uniquement le rôle de protection de soubassement. Les nappes FONDALINE SB DRAIN assurent les rôles de protection de soubassement et de couche drainante.

Ces Nappes à Excroissance pour Parois Enterrées (NEPE) sont utilisés en travaux neufs et de réfection, en climat de plaine et de montagne, en France métropolitaine et dans les DROM sur supports en maçonnerie et en béton.

Le procédé peut être utilisé sur support conforme au NF DTU 20.1 avec ou sans revêtement d'imperméabilisation ou d'étanchéité défini dans un DTA.

Les déformations de fluage en compression des nappes permettent de viser la profondeur maximale de 5 mètres.

La profondeur est à adapter en fonction de la contrainte admissible du support et / ou du revêtement d'étanchéité. Le calcul à réaliser pour déterminer la contrainte rapportée sur le support et / ou revêtement d'étanchéité est précisé au § 2.3.1.

Table des matières

1.	Avis du Groupe Spécialisé.....	4
1.1.	Domaine d'emploi accepté	4
1.1.1.	Zone géographique	4
1.1.2.	Ouvrages visés.....	4
1.2.	Appréciation.....	4
1.2.1.	Aptitude à l'emploi du procédé	4
1.2.2.	Durabilité	4
1.2.3.	Fabrication et contrôle	4
1.2.4.	Impacts environnementaux	5
1.3.	Remarques complémentaires du Groupe Spécialisé	5
2.	Dossier Technique.....	6
2.1.	Mode de commercialisation	6
2.1.1.	Coordonnées.....	6
2.1.2.	Identification.....	6
2.1.3.	Autres dénominations commerciales.....	6
2.1.4.	Mise sur le marché.....	6
2.2.	Description.....	6
2.2.1.	Principe.....	6
2.2.2.	Caractéristiques des composants.....	7
2.3.	Dispositions de conception	8
2.3.1.	Généralités.....	8
2.3.2.	Mise en œuvre sur supports en maçonnerie ou béton banché.....	8
2.3.3.	Mise en œuvre sur enduit d'imperméabilisation ou étanchéité	9
2.3.4.	Cas particulier des DROM	9
2.4.	Dispositions de mise en œuvre	9
2.4.1.	Généralités.....	9
2.4.2.	Mise en œuvre des nappes sur maçonnerie, béton banché ou enduit d'imperméabilisation	9
2.4.3.	Mise en œuvre des nappes sur revêtement d'étanchéité	10
2.4.4.	Traitement des points singuliers	11
2.4.5.	Remblaiement.....	11
2.5.	Réparation.....	11
2.6.	Assistance technique.....	11
2.7.	Fabrication et contrôles	11
2.7.1.	Lieu de fabrication	11
2.7.2.	Procédé de fabrication	12
2.7.3.	Autocontrôle	12
2.7.4.	Conditionnement	12
2.8.	Mention des justificatifs.....	12
2.8.1.	Résultats expérimentaux.....	12
2.8.2.	Références chantiers	12
2.9.	Annexe du Dossier Technique – Schémas de mise en œuvre	13
Annexe 1 - DTU 12 – Chapitre V.....		22

1. Avis du Groupe Spécialisé

Le procédé décrit au chapitre 2 « Dossier Technique » ci-après a été examiné le 18/03/2024 par le Groupe Spécialisé qui a conclu favorablement à son aptitude à l'emploi dans les conditions définies ci-après :

1.1. Domaine d'emploi accepté

1.1.1. Zone géographique

Le procédé peut être employé en France métropolitaine et en DROM, en climat de plaine et de montagne.

1.1.2. Ouvrages visés

Le procédé est destiné aux travaux neufs et aux travaux de rénovation sur supports en maçonnerie et en béton conformes au NF DTU 20.1.

Lorsque le procédé est mis en œuvre sur un revêtement d'étanchéité, la contrainte admissible du revêtement est spécifiée dans son DTA.

1.2. Appréciation

1.2.1. Aptitude à l'emploi du procédé

Sécurité au feu

Vis-à-vis du feu venant de l'extérieur et vis-à-vis du feu venant de l'intérieur, il n'y a pas d'exigences réglementaires.

Prévention des accidents, maîtrise des accidents et maîtrise des risques lors de la mise en œuvre et de l'entretien

Le procédé fait l'objet d'une Fiche de Données de Sécurité (FDS).

L'objet de la FDS est d'informer l'utilisateur de ce procédé sur les dangers liés à son utilisation et sur les mesures préventives à adopter pour les éviter, notamment par le port d'Équipement de Protection Individuelle (EPI).

Stabilité en zone sismique

Le procédé ne participe pas à la stabilité de l'ouvrage en zone sismique.

Selon la réglementation sismique définie par :

- le décret n° 2010-1254 relatif à la prévention du risque sismique,
- le décret n° 2010-1255 portant sur la délimitation des zones de sismicité du territoire français,
- l'arrêté du 22 octobre 2010 modifié relatif à la classification et aux règles de construction parasismique applicables aux bâtiments de la classe dite « à risque normal »,

le procédé peut être mis en œuvre, en respectant les prescriptions du Dossier Technique sur des bâtiments de catégorie d'importance I, II, III et IV, situés en zone de sismicité 1 (très faible), 2 (faible), 3 (modérée), 4 (moyenne) et 5 (forte), sur des sols de classe A, B, C, D et E.

La structure du bâtiment devra être conçue en s'assurant que la largeur des joints de dilatation reste inférieure ou égale à 6 cm, avec une amplitude de mouvement de ± 2 cm (cf. *figures 8 et 8 bis* du Dossier Technique). Si la largeur est supérieure à 2 cm, la catégorie IV n'est pas visée par le présent Avis.

Aspects sanitaires

Le présent Avis est formulé au regard de l'engagement écrit du titulaire de respecter la réglementation, et notamment l'ensemble des obligations réglementaires relatives aux substances dangereuses, pour leur fabrication, leur intégration dans les ouvrages du domaine d'emploi accepté et l'exploitation de ceux-ci. Le contrôle des informations et déclarations délivrées en application des réglementations en vigueur n'entre pas dans le champ du présent Avis. Le titulaire du présent Avis conserve l'entière responsabilité de ces informations et déclarations.

Protection et drainage

Lorsque la mise en œuvre est faite conformément aux prescriptions du Dossier Technique, la protection (FONDALINE 5SB) ou la protection et le drainage (FONDALINE SB DRAIN) sont assurés.

1.2.2. Durabilité

L'expérience acquise montre que les contraintes liées au milieu naturel (microorganismes, racines, mouvements de terre) n'affectent pas la durabilité du procédé.

Dans le domaine d'emploi proposé, la durabilité des nappes FONDALINE 5SB et FONDALINE SB DRAIN est appréciée comme satisfaisante.

1.2.3. Fabrication et contrôle

Les procédés d'autocontrôle mis en place par le fabricant, tant au niveau des matières premières que sur produit fini, permettent d'obtenir une constance de qualité satisfaisante du procédé.

Cet avis est formulé en prenant en compte les contrôles et modes de vérification de fabrication décrits dans le Dossier Technique.

1.2.4. Impacts environnementaux

Le procédé ne fait pas l'objet d'une Fiche de Déclaration Environnementale et Sanitaire (FDES).

Les données issues des FDES ont pour objet de servir au calcul des impacts environnementaux des ouvrages dans lesquels les produits (ou procédés) visés sont susceptibles d'être intégrés. Il est rappelé que les DE n'entrent pas dans le champ d'examen d'aptitude à l'emploi du procédé.

1.3. Remarques complémentaires du Groupe Spécialisé

L'Annexe 1 est un extrait de l'ancien DTU 12, qui a été retiré de la liste des DTU et Normes-DTU en vigueur, par décision du 17 mai 2000 de la Commission Générale de Normalisation du Bâtiment-DTU (CGNor-Bat-DTU), du fait de l'obsolescence du texte. Les prescriptions y figurant concernant les remblaiements restent cependant d'actualité.

D'une façon générale, le respect de l'Annexe 1 pour le remblaiement est impératif pour éviter un risque d'arrachement des nappes.

Une attention particulière est demandée au Maître d'œuvre lors des opérations de remblaiement qui restent délicates vis-à-vis de la pérennité du revêtement d'étanchéité.

Les hauteurs maximales de pose revendiquées ne tiennent pas compte d'éventuelles charges permanentes existantes sur le remblai (dallage sur terre-plein, accessibilité piétons ou véhicules...). La hauteur maximale est à calculer selon le § 2.3.1.

La capacité de débit dans le plan permet de caractériser le produit mais ne permet pas de dimensionner l'ouvrage de drainage comme c'est le cas pour tous les procédés de protection et drainage de murs enterrés sous Avis Technique ou Document Technique d'Application.

Il n'est pas prévu de ligne de fixation intermédiaire à mi-hauteur lors de la pose du procédé sur revêtement d'étanchéité de murs enterrés.

Les profilés FONDALINE PEHD et FONDALINE ALU ne sont pas des dispositifs d'écartement en tête des eaux de ruissellement.

2. Dossier Technique

Issu des éléments fournis par le titulaire et des prescriptions du Groupe Spécialisé acceptées par le titulaire

2.1. Mode de commercialisation

2.1.1. Coordonnées

Le procédé est commercialisé par le titulaire.

Titulaire et	Société	Onduline
distributeur :	Zone	Industrielle
	BP	15
	FR-76480 Yainville	

Tél. : +33 (0)2 35 05 90 90
 Fax : +33 (0)2 35 05 62 85
 E-mail : cducreux@onduline.fr

2.1.2. Identification

La nappe FONDALINE 5SB est marquée CE, conformément à la norme EN 13967.

La nappe FONDALINE SB DRAIN est marquée CE conformément à la norme NF EN 13252.

2.1.3. Autres dénominations commerciales

Dénomination commerciale	Autres dénominations commerciales
FONDALINE 5SB	FONDALINE 500 FONDALINE CLASSIC
FONDALINE SB DRAIN	FONDALINE GEO FONDALINE DRAIN FONDALINE GEODRAIN 600

2.1.4. Mise sur le marché

En application du règlement (UE) n° 305/2011, les produits FONDALINE 5SB et FONDALINE SB DRAIN font l'objet de Déclarations des Performances (DdP) établies par le fabricant sur la base de la norme NF EN 13967 et le produit FONDALINE SB DRAIN sur la base de la norme NF EN 13252.

2.2. Description

2.2.1. Principe

Le procédé de protection et drainage de murs verticaux enterrés FONDALINE est composé des nappes en polyéthylène haute densité suivantes :

- FONDALINE 5SB ;
- FONDALINE SB DRAIN.

La nappe FONDALINE 5SB est une nappe de protection des murs enterrés et assure uniquement la protection des murs de soubassement. Elle est mise en œuvre lorsque le drainage est assuré par le terrain naturel (terrain perméable) ou par une tranchée drainante, ou lorsqu'un drainage n'est pas nécessaire.

La nappe FONDALINE SB DRAIN est une nappe de protection et de drainage des murs enterrés et assure la protection des murs de soubassement, ainsi que la filtration et le drainage des eaux du remblai.

Le procédé, comme tout procédé de protection de murs enterrés, n'est pas adapté pour la récupération d'eaux de ruissellement de haut débit.

La pression maximale des terres ne doit pas dépasser 50 kN/m². Cela correspond à une profondeur de pose verticale maximale d'environ 5 m (profondeur d'installation pour une masse volumique moyenne de 2 tonnes/m³ et un coefficient de poussée latérale de 0,5).

La hauteur d'enfouissement est à adapter en fonction de la contrainte admissible du support et/ou du revêtement d'étanchéité. La contrainte apportée par les nappes sur le support doit rester inférieure à la contrainte admissible par le revêtement d'étanchéité, précisée dans son DTA. Se reporter au § 2.3.1 pour le calcul de la contrainte apportée sur le support.

Les remblais doivent être mis en œuvre conformément au § 2.4.5.

2.2.2. Caractéristiques des composants

2.2.2.1. Nappe FONDALINE 5SB

2.2.2.1.1. Description

FONDALINE 5SB est une nappe à excroissances brune d'une hauteur globale de 8 mm environ. Elle est constituée d'une structure alvéolaire en polyéthylène haute densité.

2.2.2.1.2. Caractéristiques

cf. tableaux 1 et 3a.

2.2.2.1.3. Action des UV

Les nappes en rouleau ne doivent pas rester stockées sur chantier plus de 6 mois, à moins d'être à l'abri de la lumière. Le délai maximum entre le début de pose et la fin du remblaiement ne doit pas excéder 2 semaines.

2.2.2.1.4. Résistance aux températures

La stabilité des propriétés physico-chimiques du matériau est assurée dans la plage de température s'étendant de - 30°C à 80 °C.

2.2.2.2. Nappe FONDALINE SB DRAIN

2.2.2.2.1. Description

FONDALINE SB DRAIN est une nappe à excroissances drainantes d'une hauteur globale de 8 mm environ. Elle est constituée d'une structure alvéolaire en polyéthylène haute densité vierge sur laquelle est collée une couche filtrante en géotextile.

2.2.2.2.2. Caractéristiques et performances hydrauliques

cf. tableaux 2 et 3b.

2.2.2.2.3. Caractéristiques de la couche filtrante

La couche filtrante est un géotextile composé de filaments continus thermoliés de polypropylène (100 %). Les caractéristiques de ce géotextile sont indiquées au tableau 4.

2.2.2.2.4. Action des UV

Les nappes en rouleau ne doivent pas rester stockées sur chantier plus de 6 mois, à moins d'être à l'abri de la lumière. Le délai maximum entre le début de pose et la fin du remblaiement ne doit pas excéder 2 semaines.

2.2.2.2.5. Résistance aux températures

La stabilité des propriétés physico-chimiques du matériau est assurée dans la plage de température s'étendant de - 30 °C à 80 °C.

2.2.2.3. Accessoires

2.2.2.3.1. Profilés

2.2.2.3.1.1. Généralités

Il existe deux types de profilés de finition haute, compatibles avec toutes les nappes FONDALINE, afin d'éviter toute rentrée de terre en tête.

2.2.2.3.1.2. Profilé FONDALINE ALU

Profilé en aluminium 0,80 mm (ALU 1050 H24 selon NF EN 485) (cf. caractéristiques en *tableau 8*), à utiliser lorsque le profil est soumis à l'action des UV :

- Longueur : 2 ml ;
- Masse linéique : 100 g/ml ;

- Section de la moulure : cf. *figure 3*.

2.2.2.3.1.3. Profilé FONDALINE PEHD

Profilé en polyéthylène haute densité 2,5 mm (cf. caractéristiques en *tableau 7*), à utiliser lorsque le profil est enterré :

- Longueur : 1 ou 2 ml ;
- Section de la moulure : cf. *figure 3 bis*.

2.2.2.3.2. Clous et boutons agglos

Clous en acier zingué de 3,5 x 30 mm avec bouton à poser avec une massette ou clous munis d'une rondelle plastique à poser au pistolet type HILTI X – ZF 37 30 mm.

2.2.2.3.3. Rondelles et clous

- Fixation pour parois en maçonnerie de petits éléments (parpaing) ;
- Boîte de 200 clous en acier zingué avec boutons caoutchouc ;
- Clous :
 - dimensions Ø 3,5 x 30 mm,
 - revêtement électrozingué : 3 µm,
 - dureté de la pointe : 4,5 HRC.

2.2.2.3.4. Bande d'arase Onduline

La bande d'arase bitumineuse Onduline est une bande bitumineuse armée composée de bitume SBS additionné d'élastomère contrecollée sur un film PEHD (cf. § 2.4.4.2 et § 2.5).

Bande de 200 mm de large et 10 m de long.

2.2.2.3.5. Collecteur drain

Les collecteurs drains usuels pour ce type d'application sur le marché conviennent (drain rigide perforé avec ou sans cunette). Le dimensionnement du collecteur drain reste de la responsabilité du maître d'œuvre puisqu'il dépend de la périphérie de l'ouvrage et de la quantité d'eaux maximales attendues.

En métropole, le diamètre minimum intérieur du drain est de l'ordre de 100 mm (cf. norme NF DTU 20.1 P4 - Annexes A « Conception des ouvrages » - Annexes associés aux maçonneries enterrées : regards d'eaux pluviales et réseaux de drainage » - § A.4.3.1).

Dans les DROM, un coefficient de 1,5 est appliqué sur le débit. Le diamètre minimum intérieur du drain est donc de l'ordre de 125 mm.

2.3. Dispositions de conception

2.3.1. Généralités

La contrainte apportée doit rester inférieure à la contrainte maximale admise par le support.

Les charges permanentes et d'exploitation sur le remblai doivent être prises en compte dans le calcul de la contrainte liée à la poussée de la terre.

Calcul de la contrainte apportée sur l'éventuel revêtement d'étanchéité

$$\text{Contrainte apportée} = \frac{\text{Contrainte liée à la poussée des terres}}{\text{Surface de contact de la nappe sur le support}}$$

Soit pour la nappe :

- FONDALINE 5SB, à 5 m de profondeur : Contrainte apportée = 50 / 0,100 = 500 kPa ;
- FONDALINE SB DRAIN, à 5 m de profondeur : Contrainte apportée = 50 / 0,600 = 84 kPa.

Nota : la surface de contact est définie au tableaux 1 et 2.

2.3.2. Mise en œuvre sur supports en maçonnerie ou béton banché

2.3.2.1. Supports en maçonnerie

Les règles relatives aux parois en maçonnerie utilisées en soubassement sont celles décrites au paragraphe 5.6 de la norme NF DTU 20.1 P1-1 Etat de surface du mur en maçonnerie (cf. § 8.6 de la norme NF DTU 20.1 P1-1) :

- Affleurer les balèvres ;
- Ragréer les trous ;
- Rectifier et dresser les arrêtes et les angles ;
- Planéité d'ensemble maximale rapportée à la règle de 2 m : 15 mm ;
- Désaffleurement et planéité locale rapportée à un régle de 0,20 m : 10 mm maximum ;
- Chanfreiner au mortier le raccordement des murs avec la partie débordant de la fondation. Si, le jointolement est réalisé au nu des éléments, la mise en œuvre de Fondaline peut se faire sans enduit de dressage en éliminant toutes

les traces de terre et autres matériaux accrochés à la surface du mur et susceptibles de colmater le vide de décompression.

2.3.2.2. Supports en béton

Les règles du § 2.3.2.1 s'appliquent également aux supports en béton banché conformes au NF DTU 23.1. Les tolérances d'aspect sont celles du parement courant en béton défini à l'article 7.2.1 du NF DTU 21.

2.3.3. Mise en œuvre sur enduit d'imperméabilisation ou étanchéité

2.3.3.1. Revêtement d'imperméabilisation

Les enduits d'imperméabilisation sont conformes à la norme NF DTU 20.1 - P1-3.

2.3.3.2. Revêtement d'étanchéité

Les étanchéités admises sont les membranes bitumineuses ou synthétiques monocouches ou bicouches d'étanchéité de parois enterrées, dont l'Avis Technique précisera les conditions d'emploi de ce type de protection.

2.3.4. Cas particulier des DROM

Le procédé FONDALINE peut être mis en œuvre dans les DROM. Dans ce cas, un coefficient de sécurité de 1,5 est appliqué sur le débit permettant de déterminer le diamètre du collecteur drain à utiliser.

Afin d'éviter la dégradation des nappes par les racines, une distance minimale de 2 mètres doit être conservée entre le mur et les premiers végétaux « hautes tiges » (ne dépassant pas 2 mètres de hauteur). Cette zone doit être entretenue régulièrement.

2.4. Dispositions de mise en œuvre

2.4.1. Généralités

Les supports doivent être stables et plans, présenter une surface propre, libre de tout corps étranger et sans souillure (huile, plâtre, hydrocarbures, etc.).

La mise en œuvre est assurée par des entreprises d'étanchéité ou de maçonnerie. Toutefois, dans le cas de pose des nappes sur revêtement d'étanchéité, la mise en œuvre est assurée uniquement par des entreprises d'étanchéité qualifiées.

Les nappes sont découpées sur chantier à l'aide de ciseaux ou d'un cutter sur un support propre (à l'exclusion d'un revêtement d'étanchéité éventuel).

2.4.2. Mise en œuvre des nappes sur maçonnerie, béton banché ou enduit d'imperméabilisation

2.4.2.1. Orientation des nappes

L'orientation des nappes sans revêtement d'étanchéité peut se faire indifféremment verticalement ou horizontalement.

2.4.2.2. Sens de pose

En pose horizontale, la pose s'effectue de bas en haut pour respecter le sens des recouvrements.

Les nappes se posent à l'extérieur des murs enterrés :

- FONDALINE 5SB : les excroissances se situent côté support (cf. *figure 1*) ;
- FONDALINE SB DRAIN : les excroissances et le géotextile se situent côté remblai (cf. *figure 2*).

2.4.2.3. Largeur des recouvrements

- Recouvrements verticaux : par emboîtement des alvéoles des nappes sur au moins 12 cm ;
- Recouvrements horizontaux : par emboîtement des alvéoles des nappes sur au moins 12 cm. La nappe haute recouvre la nappe située plus bas et déjà posée (cf. *figure 5*).

2.4.2.4. Fixations

2.4.2.4.1. Fixations destinées à la maçonnerie

Sur maçonnerie, les fixations utilisées sont les clous et les boutons agglos (cf. § 2.2.2.3.2). Cette fixation est placée à l'aide d'une massette de 1 kg ou d'un pistolet entre les alvéoles (cf. *figure 4*).

2.4.2.4.2. Fixations destinées au béton banché

Les fixations utilisées sont les clous et rondelles (cf. § 2.2.2.3.3).

2.4.2.4.3. Espacement entre fixations

La distance entre les points de fixation haute est de 30 cm.

2.4.2.4.4. Fixation de la nappe

Fixer mécaniquement en tête la nappe, à au moins 2 cm de l'arête supérieure, au fur et à mesure du déroulage en prenant soin de la plaquer au mur.

Les fixations de la nappe en partie haute doivent être placées de manière à ce que celles qui fixent le profilé de la moulure en tête soient au moins à 15 cm du niveau fini des terres (cf. *figure 5*) ;

2.4.2.5. Arrêt supérieur

L'arrêt supérieur peut être réalisé à l'aide du profilé :

- FONDALINE ALU, aluminium 0,8 mm mis en œuvre au-dessus de FONDALINE (cf. *figure 3*). Le profilé FONDALINE ALU est fixé tous les 25 cm maximum. Il sert de finition en tête pour éviter la pénétration des terres ;
- FONDALINE PEHD, en polyéthylène de 2,5 mm mis en œuvre au-dessus de FONDALINE (cf. *figure 3bis*). Le profilé FONDALINE PEHD est fixé tous les 25 cm maximum. Il sert de finition en tête pour éviter la pénétration des terres et doit être entièrement enterré.

2.4.2.6. Remblaiement

Si après la pose des nappes, aucun remblaiement n'a commencé au bout des 10 jours, un complément de fixation (environ 1/m²) est réalisé, en partie courante, pour maintenir les nappes et prévenir l'action du vent.

Rappel : Le délai maximum entre le début de pose et la fin du remblaiement ne doit pas excéder 2 semaines.

2.4.3. Mise en œuvre des nappes sur revêtement d'étanchéité

2.4.3.1. Orientation des nappes

- Pour des hauteurs allant jusqu'à la largeur de la nappe, poser les nappes horizontalement (cf. *figure 6a*) ;
- Pour des hauteurs supérieures à la largeur de la nappe, poser les nappes verticalement (cf. *figure 6b*).

2.4.3.2. Sens de pose

En pose horizontale, la pose s'effectue de bas en haut pour respecter le sens des recouvrements.

Les nappes se posent à l'extérieur des murs enterrés :

- FONDALINE 5SB : les excroissances se situent côté support (cf. *figure 1*) ;
- FONDALINE SB DRAIN : les excroissances et le géotextile se situent côté remblai (cf. *figure 2*).

2.4.3.3. Largeur des recouvrements

- Les recouvrements verticaux se font par emboîtement des alvéoles des nappes sur au moins 12 cm, sans percement de la membrane (cf. *figure 6b*).
- Recouvrements horizontaux : par emboîtement des alvéoles des nappes sur au moins 12 cm. La nappe haute recouvre la nappe située plus bas et déjà posée (cf. *figure 5*).

2.4.3.4. Fixations

2.4.3.4.1. Fixations destinées à la maçonnerie

Sur maçonnerie, les fixations utilisées sont les clous et les boutons agglos (cf. § 2.2.2.3.2). Cette fixation est placée à l'aide d'une massette de 1 kg ou d'un pistolet entre les alvéoles (cf. *figure 4*).

Les clous et boutons ne sont pas prévus pour percer l'éventuel revêtement d'étanchéité en partie courante.

2.4.3.4.2. Fixations destinées au béton banché

Les fixations utilisées sont les clous et rondelles (cf. § 2.2.2.3.3).

2.4.3.4.3. Espacement entre fixations

La distance entre les points de fixation haute est de 30 cm.

2.4.3.4.4. Fixation de la nappe

Fixer mécaniquement en tête la nappe, à au moins 2 cm de l'arête supérieure, au fur et à mesure du déroulage en prenant soin de la plaquer au mur.

Les fixations de la nappe en partie haute doivent être placées au-dessus des fixations en tête du revêtement d'étanchéité conformément à son Avis Technique particulier (cf. *figure 6c*).

2.4.3.5. Arrêt supérieur

L'arrêt supérieur doit être assuré par un dispositif écartant les eaux de ruissellement défini dans le DTA du revêtement d'étanchéité (cf. *Figure 6 bis*).

Les profilés ne servent pas de dispositif d'écartement des eaux de ruissellement en tête du revêtement d'étanchéité.

2.4.4. Traitement des points singuliers

2.4.4.1. Angles

Les nappes sont posées dans les angles intérieurs et extérieurs en les pliant. En cas de saillie dans la fondation, il faut entailler la feuille alvéolaire.

2.4.4.2. Emergences – pénétrations

Entailler en forme de V aux traversées de câbles, de fourreaux ou de tubes puis y glisser et fixer un reste de nappe d'environ 30 x 30 cm par bande adhésive bitumineuse.

2.4.4.3. Joint de dilatation

Le dernier lé doit chevaucher le lé initial sur une largeur de 30 cm au moins (cf. figures 8 et 8 bis).

2.4.4.4. Raccordement au collecteur drain

Il s'effectue conformément à la figure 7.

La nappe FONDALINE 5SB s'arrête au nu supérieur du drain.

Le filtre de la nappe FONDALINE SB DRAIN vient enrouler le drain (cf. figure 7). Lorsqu'un drainage circulaire en pied est nécessaire, le drain doit être de diamètre 100 mm au moins et doit être enrobé d'un lit de gravier de 20 cm de tous les côtés (graviers de granulométrie B 32 par exemple). Prévoir une pente et raccorder le drain à un réseau d'évacuation.

Dans le cas d'une mise en œuvre dans les DROM, un coefficient de sécurité de 1,5 est appliqué sur le débit permettant de déterminer le diamètre du collecteur drain à utiliser.

2.4.5. Remblaiement

La nature des matériaux des remblais et leur mise en œuvre sont conformes au chapitre 5 du DTU 12. Le chapitre est annexé au présent Document Technique d'Application.

On doit veiller plus particulièrement :

- À respecter les dispositions du § 5.12 - Matériaux pour remblais, § 5.13 - Mise en place des remblais, et § 5.132 - Remblais ne devant pas présenter de tassement appréciable ;
- À ne pas projeter les remblais sur l'étanchéité ;
- À effectuer les remblais par passes successives avec un compactage entre couches pour éviter les tassements ultérieurs ; si les Documents Particuliers du Marché (DPM) autorisent une épaisseur de couche avant compactage de plus de 20 cm, en tout état de cause celle-ci ne doit pas dépasser 50 cm ;
- A proche distance du mur, le compactage doit être effectué par un matériel léger ;
- Des précautions sont à prendre au cours du remblaiement pour éviter les chocs des engins contre les protections.
- Le remblai ne doit pas contenir de morceaux de pierres à arêtes vives de diamètre supérieur à 10 cm.

Le délai maximum entre le début de pose et la fin du remblaiement ne doit pas excéder 2 semaines.

2.5. Réparation

Les réparations ponctuelles seront réalisées à l'aide de morceaux de la nappe considérée : il est important de garantir la continuité lors de la réalisation des raccords.

La bande adhésive bitumineuse servira à maintenir les morceaux de FONDALINE raccordés entre eux par recouvrement de 20 cm minimum et fixer les pièces ensemble avec la bande adhésive :

- FONDALINE 5SB : appliquer un morceau de FONDALINE 5SB sur la zone abîmée. Celui-ci sera fixé à l'aide de la bande adhésive bitumineuse ;
- FONDALINE SB DRAIN : entailler en forme de « V » la nappe au-dessus de la zone abîmée et y insérer un morceau de nappe qui sera maintenu par la bande adhésive bitumineuse.

2.6. Assistance technique

L'assistance technique est assurée par la Société Onduline en étroite collaboration avec le service technique et le laboratoire de l'usine TeMA Iberica S.I (Barcelona).

2.7. Fabrication et contrôles

2.7.1. Lieu de fabrication

La couche alvéolaire en PEHD des nappes FONDALINE est fabriquée dans l'usine TeMa Iberica s.l. (Barcelona) en Espagne. La Société Onduline basée à Yainville (FR-76480) assure la distribution des produits FONDALINE en France.

2.7.2. Procédé de fabrication

Le processus de fabrication s'effectue par machine à extrusion à filière plate. L'assemblage de cette couche alvéolaire et du non-tissé est réalisé dans l'usine de TeMa Iberica s.l. (Barcelona) en Espagne.

2.7.3. Autocontrôle

Les contrôles de qualité sont effectués à la réception des matières premières ainsi qu'en cours de fabrication et sur les produits finis.

Les contrôles de réception des matières premières et auxiliaires et les contrôles en cours de fabrication et sur produits finis sont présentés aux *tableaux 5 et 6*.

2.7.4. Conditionnement

Les rouleaux confectionnés prêts à la vente sont d'une longueur de 20 m (cf. *tableaux 1 et 2*).

L'identification de la marchandise est effectuée par insertion d'une banderole de papier avec la désignation du produit et les informations sur sa pose.

Le conditionnement pour le transport est effectué à l'aide d'europalettes. Chaque palette est recouverte d'une housse thermorétractée.

2.8. Mention des justificatifs

2.8.1. Résultats expérimentaux

- Vieillessement - TeMa LAB – 07 février 2016.
- Fluage en compression - TeMa LAB – 22 juin 2016.
- Force à la rupture en tension - TeMa LAB – 14 juin 2017.
- Résistance à la déchirure au clou - TeMa LAB – 13 juin 2017.
- Mesure de la capacité de débit dans le plan - TeMa LAB – 12 octobre 2016 et 16 février 2023.

2.8.2. Références chantiers

La mise en œuvre du produit, sous différentes marques, a été réalisée depuis 2014 en France sur plus de 1 million de m².

2.9. Annexe du Dossier Technique – Schémas de mise en œuvre

	Méthode d'essai	FONDALINE 5SB
		Nappe
Hauteur des excroissances (mm)	EN 1849-2	8
Epaisseur du PEHD (mm)	-	0,55 (± 0,1)
Perméabilité à l'eau	EN 1928	Conforme
Surface de contact sur le support	-	0,100
Résistance à la déchirure au clou (L&T) (N)	EN 12310-1	> 200 /> 200
Résistance à l'impact (mm)	EN 12691-2 Méth. A	< 500
Résistance à la traction (L&T) (N/50 mm)	EN 12311-2	> 250 /> 250
Allongement à la rupture (L&T) (%)	EN 12311-2	> 20 /> 20
Résistance au poinçonnement statique (kg)	EN 25619-2	> 20
Fluage en compression (%)	EN 25619-1	< 10 (60 kPa)
Réaction au feu	EN ISO 11925-2, classification EN 13501-1	F
Etanchéité à l'eau après vieillissement artificiel / dégradation	EN 1296 / EN 1928	Passé
Etanchéité à l'eau après exposition aux produits chimiques	EN 14030 / EN 1928	Passé

Tableau 1 - Caractéristiques physiques et mécaniques de la nappe FONDALINE 5SB

	Méthode d'essai	FONDALINE SB DRAIN	
		Nappe	Nappe + Filtre
Poids (g/m ²)	EN 9864	500 (+/- 5 %)	600 (± 5 %)
Hauteur des excroissances (mm)	EN 1849-2	7,5 (8 (± 10 %))	8 (± 10 %)
Epaisseur totale (mm)	EN 9863-1	-	8 (+/- 10 %)
Epaisseur sous 2 kPa (mm)	EN 9863-1	-	7,5 (± 1)
Surface de contact sur le support	-	-	0,600
Résistance à la déchirure au clou (L&T) (N)	EN 12310-1	> 200 /> 200	> 300 /> 300
Résistance à la traction (L&T) (N/50 mm)	EN 12311-2	> 250 /> 250	-
Résistance à la traction (L&T) (kN/m)	EN 10319	-	10 / 10 (- 2)
Allongement à la rupture (L&T) (%)	EN 12311-2	> 20 /> 20	-
Allongement à la rupture (L&T) (%)	EN 10319	-	50/55 (± 25 %)
Résistance à la compression (kPa)	EN 25619-2	> 200 (± 20 %)	> 200 (± 20 %)
Résistance au poinçonnement statique (kN)	EN 12236	-	1,0 kN (-0,115)
Fluage en compression (%)	EN 25619-1	< 10 (60 kPa)	< 10 (60 kPa)
Réaction au feu	EN ISO 11925-2, classification EN 13501-1	-	F
Etanchéité à l'eau après vieillissement artificiel / dégradation	EN 1296 / EN 1928	Passé	Passé
Etanchéité à l'eau après exposition aux produits chimiques	EN 14030 / EN 1928	Passé	Passé
Capacité de débit dans le plan (l/m.s) (i : 1, 20 kPa, mousse/mousse) (l/(m.s))	EN 1958	-	1,65 (- 0,3)

Tableau 2 - Caractéristiques physiques et mécaniques de la nappe FONDALINE SB DRAIN

Caractéristiques dimensionnelles et conditionnement de la nappe	Unités	Valeurs et tolérances					
		Valeurs					Tolérances
Poids	g/m ²	500	500	500	500	500	+ 15 /- 5 %
Longueur	mm	20 000	20 000	20 000	20 000	20 000	+/- 100
Largeur	mm	1 000	1 500	2 000	2 500	3 000	+/- 10
Surface	m ²	20	30	40	50	60	-
Poids rouleau	kg	12	25	20	25	30	+/- 5 %
Diamètre des rouleaux	cm	30	30	30	30	30	-
Nb de rouleaux par palette	u.	24	12	12	12	16	0
Poids palette complète	kg	288	180	240	300	480	+/- 5 %

Tableau 3a – FONDALINE 5SB

Caractéristiques dimensionnelles et conditionnement de la nappe	unités	Valeur et tolérances	
		Valeur	Tolérances
Poids	g/m ²	600	+/-50
Longueur	mm	20 000	+/- 100
Largeur	mm	2 000	+/- 10
Surface	m ²	40	-
Poids rouleau	kg	24	+/- 5 %
Diamètre des rouleaux	cm	40	-
Nb de rouleaux par palette	u.	6	0
Poids palette complète	kg	144	+/- 5 %

Tableau 3b – FONDALINE SB DRAIN

Caractéristiques mécaniques du filtre	Unité	Valeur	Tolérance
Composition		Polypropylène	
Poids (EN 9864)	g/m ²	100	± 15 %
Épaisseur (EN 9863-1)	mm	0,6	± 0,1
Force à la rupture en traction (EN 10319) LxT	kN/m	7,5 / 6,7	-0,8 / -0,7
Allongement à la rupture (EN 10319) LxT	%	65/60	± 19,5 / ± 18
Poinçonnement CBR (EN 12236)	N	1 100	-110
Perforation dynamique (EN 13433)	mm	36	+4
Ouverture de filtration (EN 12956)	µm	95	±25
Perméabilité à l'eau (EN 11058)	mm/s	105	-20

Tableau 4 – Caractéristiques du géotextile en polypropylène (FONDALINE SB DRAIN)

Contrôle qualité	Essai	Norme	Fréquence
Sur matière PEHD	MFI	ISO 1133	Par lot livré

Tableau 5 – Contrôles de réception des matières premières et auxiliaires

Contrôle qualité	Essai	Norme	Fréquence
Toutes les nappes	Poids/m ²	EN 9864	1/jour de production
	Épaisseur	EN 1879-2	1/jour de production
	Traction x allongement	EN 12311-2/EN 10319	1/jour de production
	Résistance compression	Essai interne	1 / an
	Perméabilité	EN 1928	1 / an

Tableau 6 - Contrôles en cours de fabrication et sur produits finis

Nature	Polyéthylène Haute Densité
Épaisseur	2,5 mm +/- 0,5 mm
Longueur	1 000 mm à 2 000 mm +/- 2%
Largeur	13 mm +/- 1 mm
Hauteur	65 mm +/- 5 mm
Densité de la matière	920 - 940 kg/m ³
Conditionnement	À l'unité ou paquet de 50 unités

Tableau 7 – Caractéristiques du profilé FONDALINE PEHD

Nature	Aluminium Brut 1050 H24 sans film de protection
Épaisseur	0,8 mm +/- 0,02 mm
Développement	1 110 mm +/- 0,3 mm
Longueur	2 000 mm +/- 3 mm
Hauteur	14 mm +/- 1 mm
Densité de la matière	900 kg/m ³
Conditionnement	À l'unité ou paquet de 10 unités

Tableau 8 – Caractéristiques du profilé FONDALINE ALU

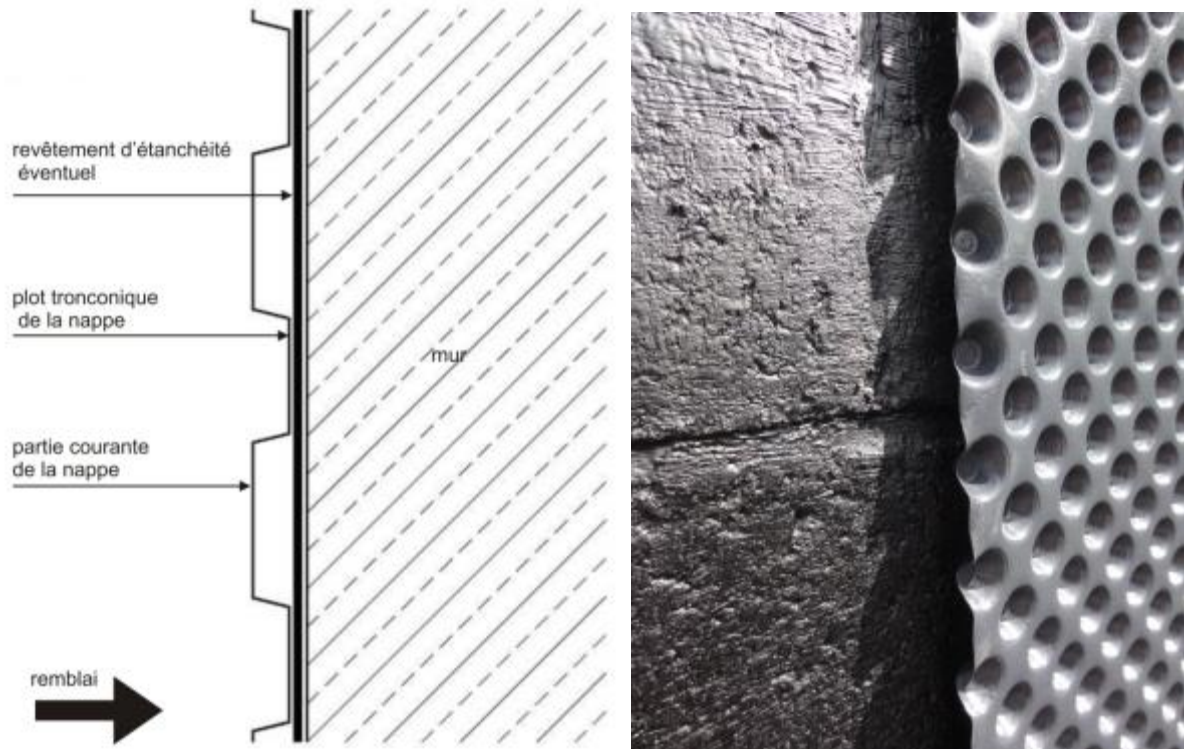


Figure 1 - Sens de pose de la nappe FONDALINE 5SB

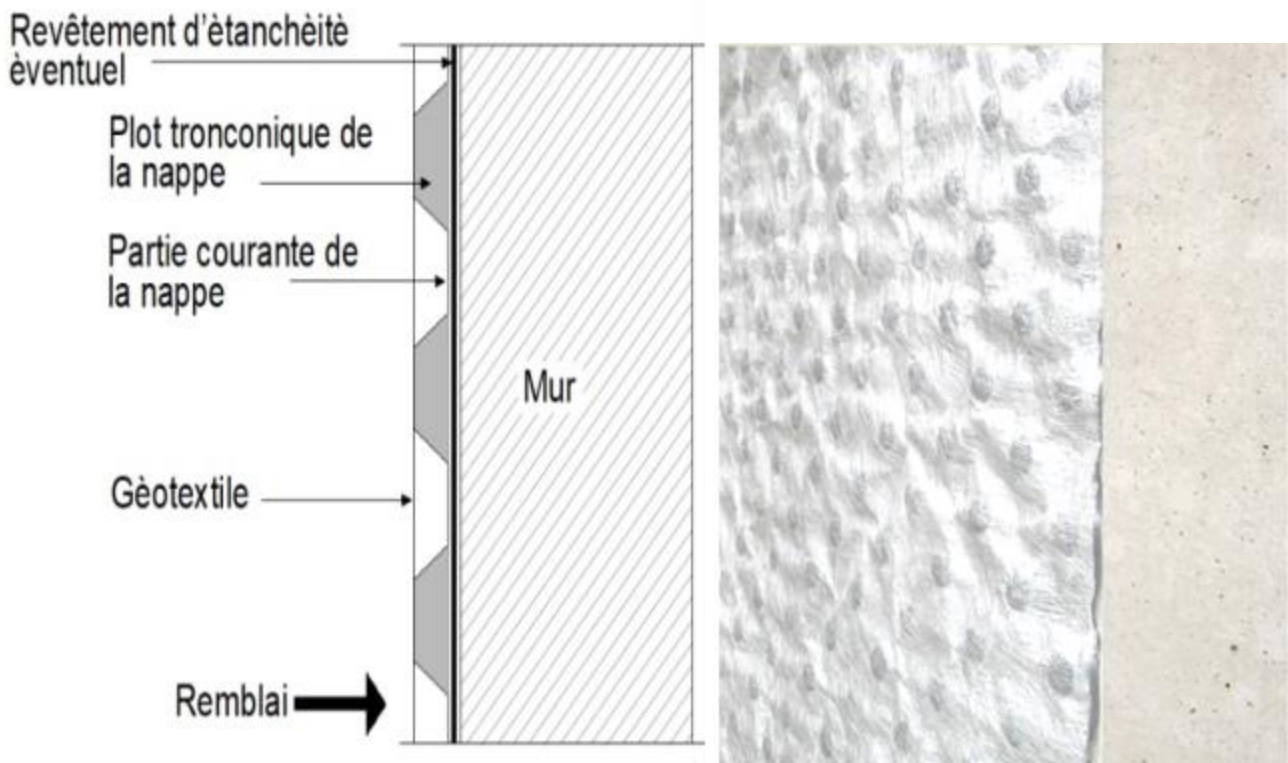


Figure 2 - Sens de pose de la nappe FONDALINE SB DRAIN

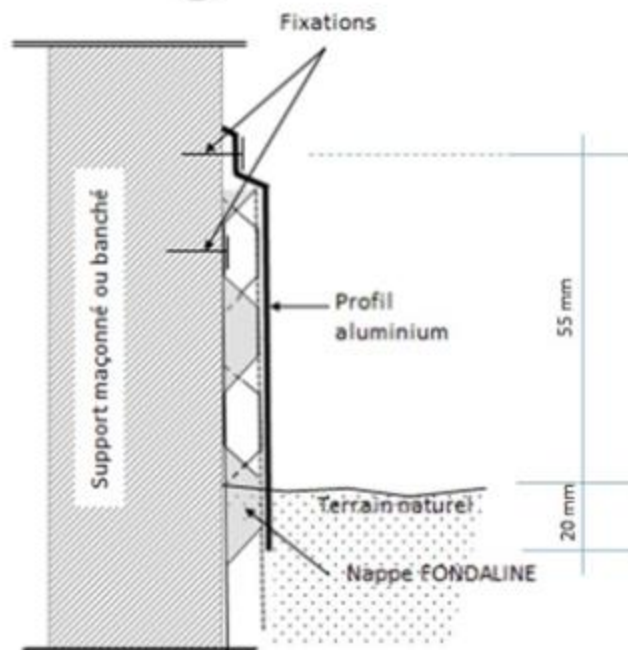
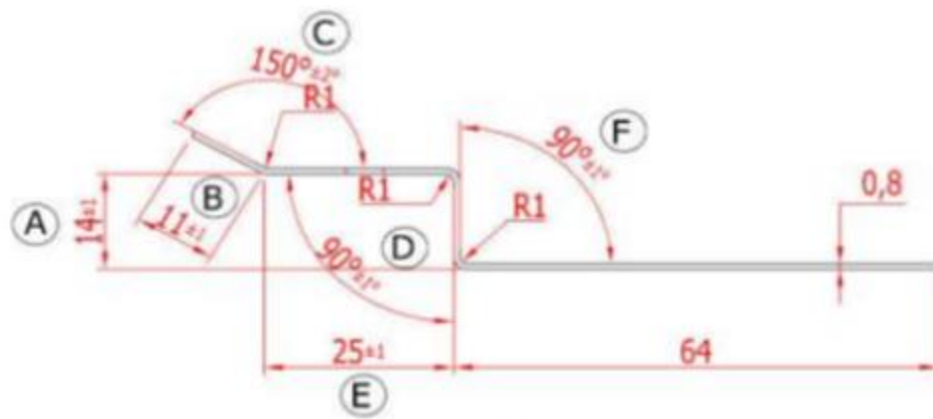


Figure 3 - Profilé FONDALINE ALU en aluminium 0,8 mm

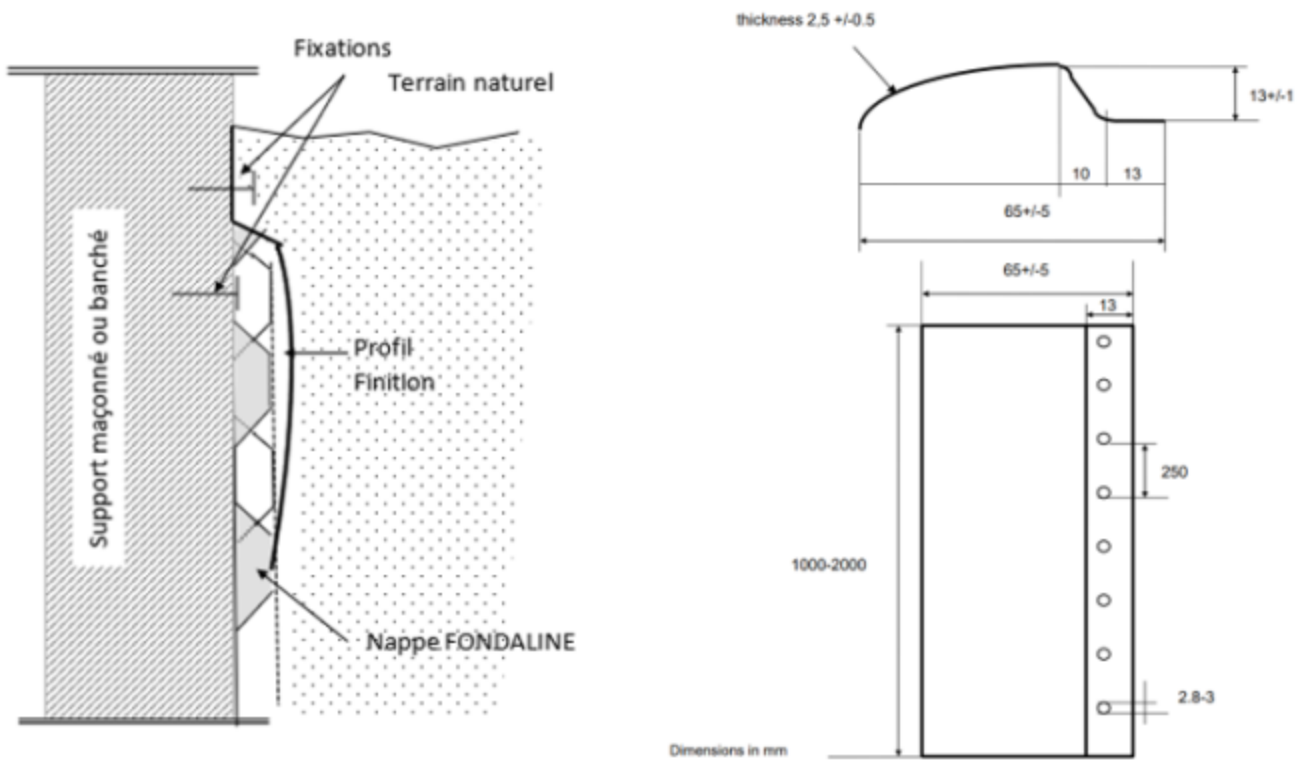


Figure 3 bis - Profilé FONDALINE PEHD 2,5 mm

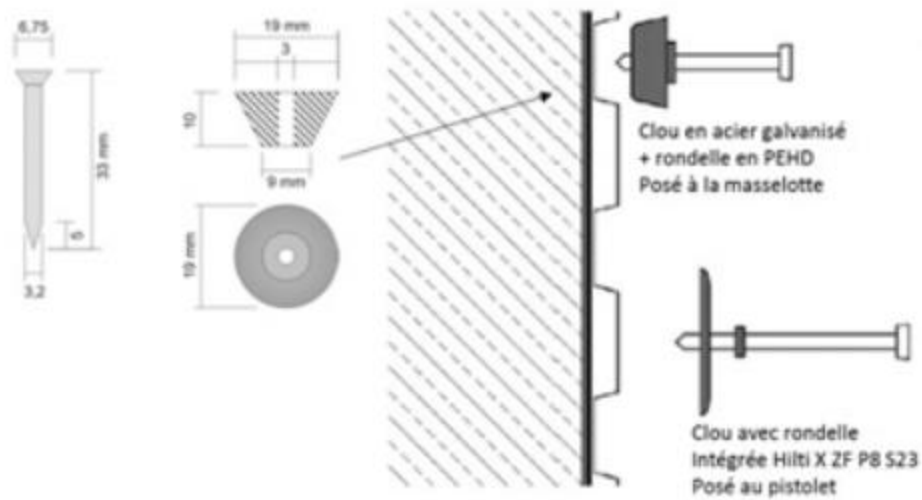
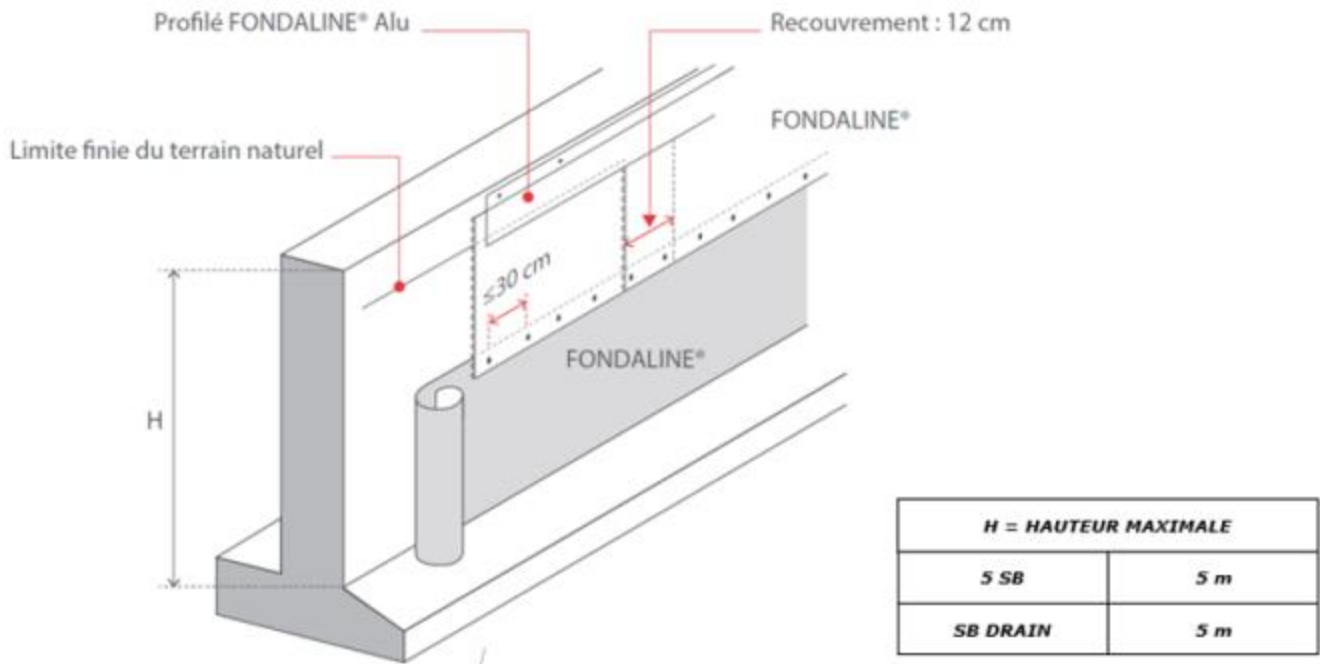


Figure 4 - Fixation haute de la nappe FONDALINE 5SB sur support en maçonnerie



Nota : le profile FONDALINE ALU retombe jusqu'au niveau fini des terres (cf. figure 3).

Figure 5 - Traitement en tête en cas de pose sur support brut

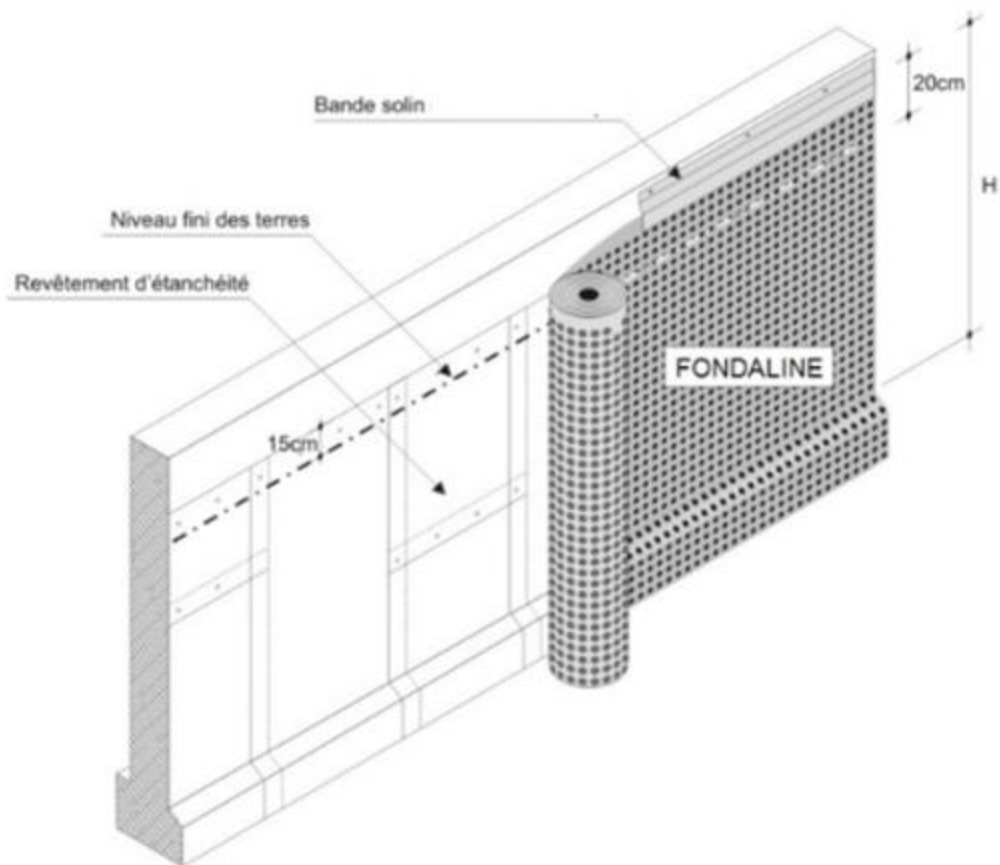


Figure 6a - Pose sur étanchéité si la hauteur à traiter est inférieure à la largeur des lés

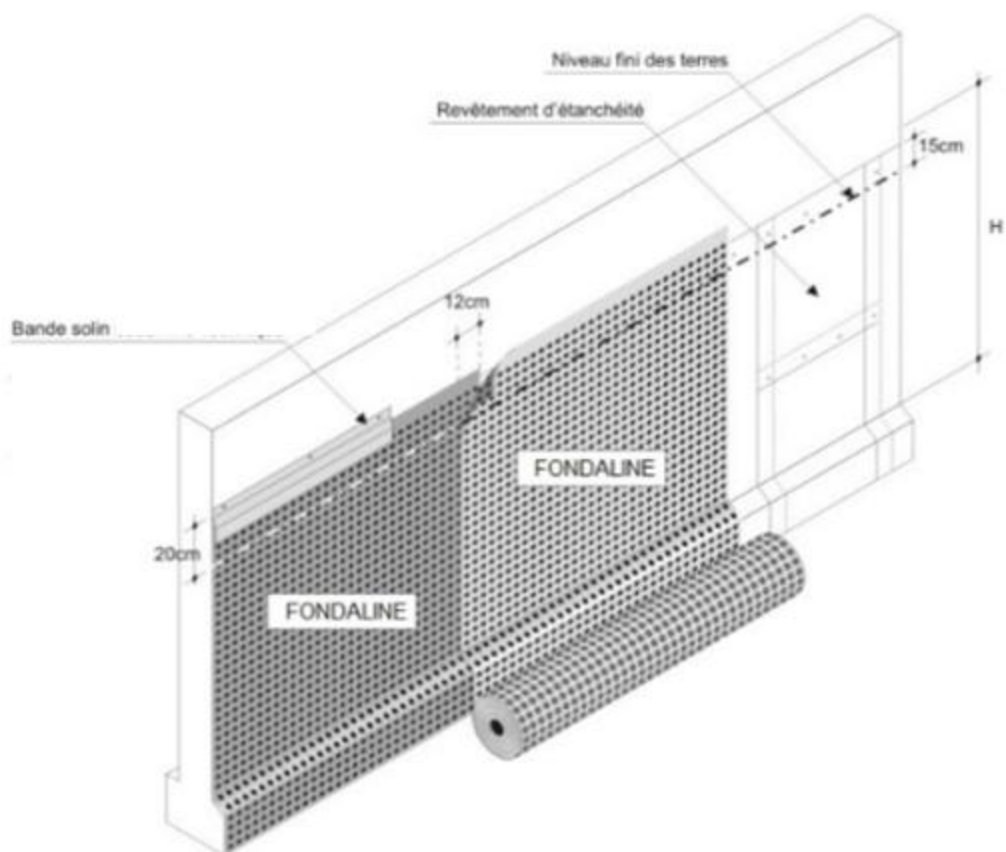


Figure 6b - Pose sur étanchéité si la hauteur à traiter est supérieure à la largeur des lés

Nota : le dispositif écartant les eaux de ruissellement (bande solin) redescend jusqu'au niveau fini des terres. Les profilés FONDALINE PEHD et FONDALINE ALU ne conviennent pas pour cet usage.

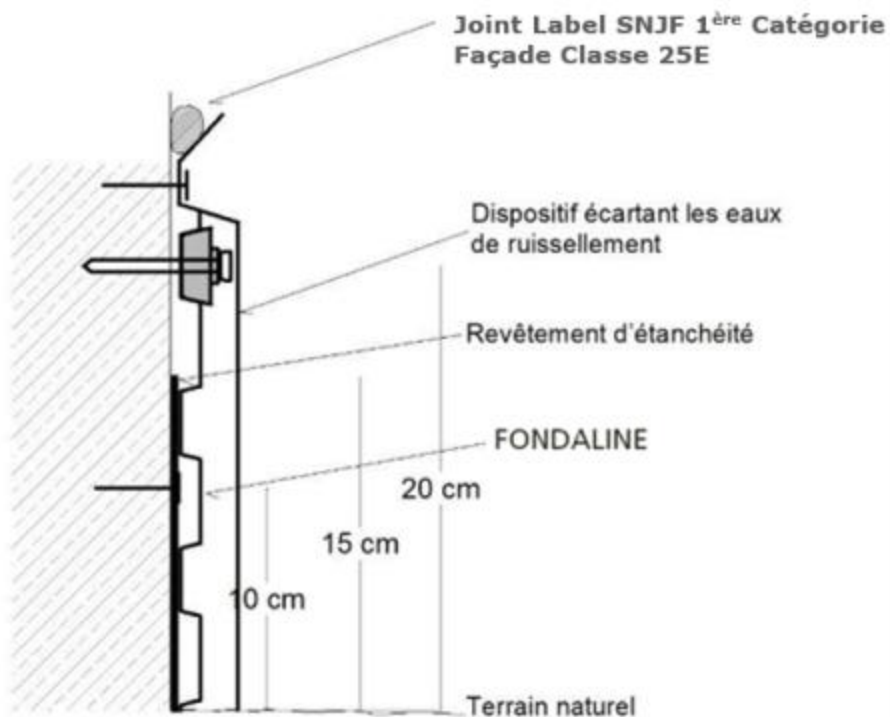


Figure 6c - Traitement en tête - Cas de la pose sur étanchéité

Note : les profilés FONDALINE PEHD et FONDALINE ALU ne sont pas des dispositifs écartement en tête les eaux de ruissellement.

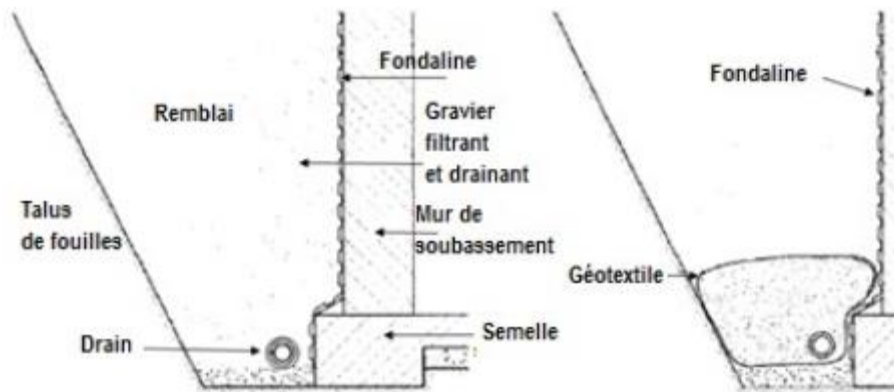


Figure 7 - Drainage

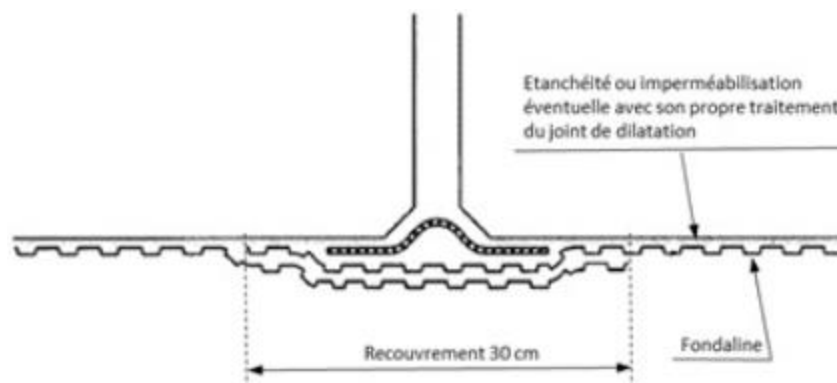


Figure 8 - Traitement des joints de dilatation - Zones de sismicité (arrêté du 22 octobre 2010 modifié) conduisant à des ouvertures de joint inférieures ou égales à 2 cm

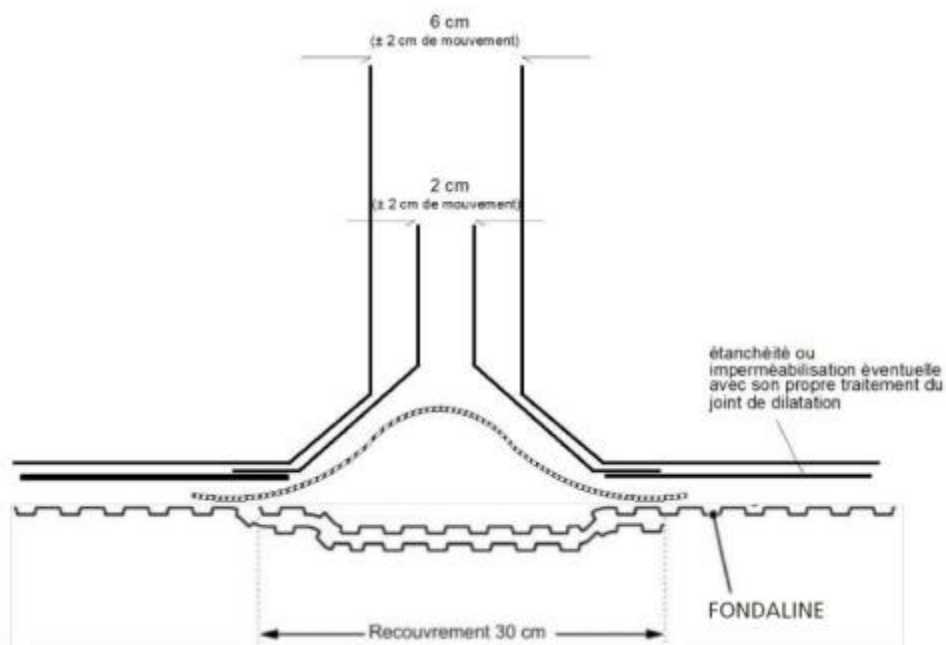


Figure 8 bis - Traitement des joints de dilatation - Zones de sismicité (arrêté du 22 octobre 2010 modifié) conduisant à des ouvertures de joint de 2 à 6 cm (hors bâtiments de catégorie IV)

Annexe 1 - DTU 12 – Chapitre V

« Travaux de Terrassement pour le bâtiment »

5. Remblaiements

5.1 Prescriptions communes à tous les remblaiements

5.1.1 Préparation de l'emprise

Le sol de l'emprise doit être débarrassé de tout ce qui pourrait nuire à la liaison du terrain en place avec les remblais : racines, souches d'arbres, haies, débris de toute nature, ainsi que de la terre végétale sur une épaisseur au moins égale à 0,10 m.

Cas du terrain d'assiette en pente ou de remblais accolés à des talus d'anciens remblais

Lorsque la pente de l'assiette est supérieure à 15 cm par mètre, les remblais ne sont exécutés qu'après l'établissement, sur toute la surface d'appui de ces derniers, de redans ou de sillons horizontaux ayant au minimum 20 cm de profondeur et espacés conformément aux prescriptions du marché.

5.1.2 Matériaux pour remblais. Interdictions et modalités d'emplois

Les remblais sont constitués par une ou plusieurs couches de sols homogènes, superposées et éventuellement accolées. Ils ne doivent contenir ni mottes, ni gazons, ni souches, ni débris d'autres végétaux. Les plâtras et les gravais hétérogènes (ferrailles, matières organiques) sont interdits.

Les vases, les terres fluentes et les tourbes sont toujours exclues des remblais.

L'emploi d'argile à forte teneur en eau ou de matériaux de mauvaise tenue à l'air (comme certains schistes ou certaines marnes) peut être admis dans le corps du remblai; mais, dans ce cas, il est toujours interdit sur une largeur suffisante, de l'ordre de 2 m, à partir des faces latérales des talus et dans la zone de couverture. Ces deux parties doivent être constituées en matériaux de bonne qualité, encoffrant le noyau et remplissant les vides; l'épandage et la compression des matériaux de couverture sont conduits de manière à obtenir ce résultat.

Les terres légères, graveleuses ou tuffeuses extraites des fouilles, ou d'une autre provenance, sont réservées dans la plus grande mesure possible, pour les couches supérieures et les talus du remblai.

Les déblais de carrière et les blocs rocheux peuvent être utilisés pour la constitution des remblais, sous réserve que les vides soient remplis par un remblai de bonne nature. '

Lorsque l'effet du gel est à craindre, on ne doit pas utiliser dans les remblais des matériaux gelés ni, à une profondeur inférieure à la profondeur maximale du gel dans la région intéressée, des matériaux susceptibles d'être altérés par la gelée.

5.1.3 Mise en place des remblais.

En principe, les remblais sont commencés par les points les plus bas. Ils sont exécutés par couches horizontales, ou présentant une légère inclinaison vers l'extérieur, dont l'épaisseur est, sauf dispositions contraires du marché, de 20 cm avant compression.

5.1.3.1 Tassement des remblais et des talus.

Dans le cas de remblais exécutés avec des matériaux pouvant donner lieu à des tassements, l'entrepreneur réalise, lors de la mise en place des terres, le profil provisoire (surhaussé et surélargi) prescrit, avec les tolérances fixées par le marché.

Le dressage définitif des surfaces suivant les formes indiquées par les dessins d'exécution n'est exécuté qu'après tassement et sur ordre du Maître de l'ouvrage.

5.1.3.2 Remblais ne devant pas présenter de tassement appréciable.

Ces remblais sont exécutés conformément aux prescriptions du marché.

A défaut de telles prescriptions, ils sont traités comme des remblais méthodiquement compactés, dans les conditions fixées par le fascicule 2 « Travaux de terrassement » du Cahier des prescriptions communes applicable aux marchés de travaux publics.

5.2 Remblaiement au contact des bâtiments et sous ceux-ci.

5.2.1 Matériaux à utiliser. Interdictions et modalités d'emploi

Outre les prescriptions de l'article 5.12, il est interdit de remblayer au contact et au voisinage des futurs bâtiments et des bâtiments existants avec des terres infectées ou infestées.

Les remblais au voisinage des fondations et les massifs rapportés contre celles-ci sont constitués, soit avec les déblais ordinaires provenant des fouilles, soit partiellement ou en totalité avec des matériaux assurant le drainage du sol au voisinage des fondations.

5.2.2 Mise en place des remblais

Le compactage des remblais au voisinage des bâtiments doit être conduit de manière à ne provoquer aucun dommage ni aucune dégradation à ces bâtiments.

5.3 Remblaiement derrière un mur de soutènement ou de sous-sol

Le remblaiement derrière un mur de soutènement ou de sous-sol n'est effectué que lorsque les maçonneries ont fait prise et après mise en place des moyens de drainage.

5.4 Remblaiement des tranchées pour galeries enterrées, égouts et canalisations

5.41 Galeries enterrées et égouts

Les galeries enterrées et les égouts exécutés en tranchée à ciel ouvert devant être enrobés de remblais sur les faces latérales et à l'extrados sont chargés simultanément de chaque côté, afin d'éviter des poussées unilatérales pouvant provoquer leur basculement; sauf stipulations contraires du marché, ces remblais sont exécutés avec les déblais les plus légers et les plus perméables, par couches horizontales de 20 cm d'épaisseur moyenne, puis pilonnés énergiquement et arrosés.

5.42 Buses de béton ou de grès, canalisations de toute nature

5.421 Première partie du remblaiement

Le fond de la tranchée devant recevoir les buses est dressé.

Lorsque ce fond est constitué par des parties dures, telles que pierres, rocher, anciennes maçonneries, un lit de sable de 5 cm au moins d'épaisseur est établi sur le fond de fouille, préalablement à la pose des canalisations.

Autour des buses et sur une hauteur de 0,20 m à 0,30 m au-dessus de celles-ci, le remblaiement est exécuté en terre bien purgée de pierres, ou en sable, ou encore en gravier fin.

Le lit de sable sous les buses est toujours mouillé avant damage ou pilonnage. Il en est de même du remblai autour des buses et au-dessus, lorsqu'il est exécuté en sable ou en gravier.

5.422 Deuxième partie du remblaiement

Au-delà des limites ci-dessus et sur une épaisseur de 0,80 à 1 m, la dame de 10 à 12 kg peut être utilisée.

Enfin, au-delà de cette nouvelle limite, la dame lourde de 15 à 20 kg, le rouleau léger ou tout autre moyen de compaction donnant des résultats équivalents peuvent être employés.