

Sur le procédé

---

## PREFALZ PREFA

---

**Famille de produit/Procédé** : Couverture en bac métallique totalement supporté

**Titulaire(s)** : **Société PREFA FRANCE**

### AVANT-PROPOS

Les avis techniques et les documents techniques d'application, désignés ci-après indifféremment par Avis Techniques, sont destinés à mettre à disposition des acteurs de la construction **des éléments d'appréciation sur l'aptitude à l'emploi des produits ou procédés** dont la constitution ou l'emploi ne relève pas des savoir-faire et pratiques traditionnels.

Le présent document qui en résulte doit être pris comme tel et n'est donc **pas un document de conformité ou à la réglementation ou à un référentiel d'une « marque de qualité »**. Sa validité est décidée indépendamment de celle des pièces justificatives du dossier technique (en particulier les éventuelles attestations réglementaires).

L'Avis Technique est une démarche volontaire du demandeur, qui ne change en rien la répartition des responsabilités des acteurs de la construction. Indépendamment de l'existence ou non de cet Avis Technique, pour chaque ouvrage, les acteurs doivent fournir ou demander, en fonction de leurs rôles, les justificatifs requis.

L'Avis Technique s'adressant à des acteurs réputés connaître les règles de l'art, il n'a pas vocation à contenir d'autres informations que celles relevant du caractère non traditionnel de la technique. Ainsi, pour les aspects du procédé conformes à des règles de l'art reconnues de mise en œuvre ou de dimensionnement, un renvoi à ces règles suffit.

**Groupe Spécialisé n° 5.1** - Produits et procédés de couvertures

## Versions du document

Version	Description	Rapporteur	Président
V3	Version corrigée à l'initiative du Groupe Spécialisé n° 5.1 « Produits et procédés de couverture » en date du 25 septembre 2023. Cette version annule et remplace l'Avis Technique n° 5.1/19-2579_V2. Elle intègre les modifications suivantes : <ul style="list-style-type: none"> <li>• Suppression du surfaçage « lisse filmé » pour la composition de la couche de séparation du § 2.2.2.4.</li> </ul>	AUGEAI Marc	MICHEL François
V2	L'Avis Technique a été examiné par le Groupe Spécialisé n° 5.1 « Produits et procédés de couverture » en date du 5 juin 2023. Cette version annule et remplace l'Avis Technique n° 5.1/19-2579_V1. Elle intègre les modifications suivantes : <ul style="list-style-type: none"> <li>• Détermination des performances au vent avec entraxe entre patte de 20 cm.</li> <li>• Ajout de l'état métallurgique H42 et de l'alliage EN AW 5005 (état métallurgique H22 et H42).</li> <li>• Nouveau fournisseur de bobine mère.</li> <li>• Mise à jour de la liste des revêtements.</li> </ul> Ouverture à l'utilisation d'autres membranes bitumineuses d'épaisseur égale, de même armature et de même surfaçage que la Bauder TOP UDS 1.5	AUGEAI Marc	MICHEL François

### Descripteur :

Système de couverture froide à versants plans, issue de longues feuilles d'aluminium, totalement supporté, posée à joints debout. Les longues feuilles d'aluminium sont livrées en bobines, ou en tôles planes pour la réalisation d'accessoires.

Le système PREFALZ PREFA est prévu sur les bâtiments ouverts et fermés de tous types, dans les locaux à faible et moyenne hygrométrie ( $W/n \leq 5 \text{ g/m}^3$ ), avec une toiture à versants plans, de longueur de rampant 12 mètres maximum, de pente supérieure ou égale à 5 % (environ 3°) et de hauteur maximale donnée aux tableaux 4a, 4b, 5a et 5b. Il permet la réalisation de couverture froide à joint debout, totalement supportée et ventilée sur l'extérieur en sous-face, en construction neuve ou en rénovation totale (jusqu'à la charpente support), en France métropolitaine, et en climat de plaine ou de montagne.

## Table des matières

1.	Avis du Groupe Spécialisé.....	4
1.1.	Domaine d'emploi accepté .....	4
1.1.1.	Zone géographique .....	4
1.1.2.	Ouvrages visés.....	4
1.2.	Appréciation.....	4
1.2.1.	Aptitude à l'emploi du procédé .....	4
1.2.2.	Durabilité .....	5
1.2.3.	Impacts environnementaux .....	6
1.3.	Remarques complémentaires du Groupe Spécialisé .....	6
2.	Dossier Technique.....	7
2.1.	Mode de commercialisation .....	7
2.1.1.	Coordonnées.....	7
2.1.2.	Mise sur le marché.....	7
2.1.3.	Identification.....	7
2.2.	Description.....	7
2.2.1.	Principe.....	7
2.2.2.	Caractéristiques des composants.....	8
2.3.	Dispositions de conception .....	15
2.3.1.	Pente et longueur du rampant.....	15
2.3.2.	Cas de la réfection .....	15
2.3.3.	Manutention et stockage .....	15
2.3.4.	Conditions relatives aux structures porteuses (à prévoir par les DPM) .....	15
2.3.5.	Charpente .....	15
2.3.6.	Limites d'emploi .....	16
2.3.7.	Contact de l'aluminium avec d'autres matériaux.....	17
2.4.	Dispositions de mise en œuvre .....	17
2.4.1.	Mise en œuvre des voliges.....	17
2.4.2.	Mise en œuvre de la couche de séparation éventuelle en bitume .....	18
2.4.3.	Mise en œuvre des bacs PREFALZ .....	18
2.4.4.	Ventilation.....	20
2.4.5.	Réalisation des ouvrages particuliers.....	20
2.4.6.	Climat de montagne.....	36
2.5.	Entretien et réparation .....	36
2.5.1.	Entretien.....	36
2.5.2.	Réparation.....	36
2.6.	Assistance technique.....	37
2.7.	Principes de fabrication et de contrôle de cette fabrication.....	37
2.7.1.	Fabrication .....	37
2.7.2.	Contrôles de fabrication .....	37
2.7.3.	Fabrication et contrôle de la colle PREFALZ .....	38
2.8.	Mention des justificatifs.....	38
2.8.1.	Résultats expérimentaux.....	38
2.8.2.	Références chantiers .....	38

# 1. Avis du Groupe Spécialisé

Le procédé décrit au chapitre 2 « Dossier Technique » ci-après a été examiné par le Groupe Spécialisé qui a conclu favorablement à son aptitude à l'emploi dans les conditions définies ci-après :

---

## 1.1. Domaine d'emploi accepté

---

### 1.1.1. Zone géographique

Cet Avis a été formulé pour les utilisations en France métropolitaine en climat de plaine ou de montagne (altitude supérieure à 900 m et inférieure à 2000 m).

### 1.1.2. Ouvrages visés

Le système PREFALZ PREFA est prévu sur les bâtiments ouverts et fermés de tous types, dans les locaux à faible et moyenne hygrométrie ( $W/n \leq 5 \text{ g/m}^3$ ), avec une toiture à versants plans, de longueur de rampant 12 mètre maximum, de pente supérieure ou égale à 5 % (environ 3°) et de hauteur maximale donnée aux tableaux 4a, 4b, 5a et 5b. Il permet la réalisation de couverture froide à joint debout, totalement supportée et ventilée sur l'extérieur en sous-face, en construction neuve ou en rénovation totale (jusqu'à la charpente support).

---

## 1.2. Appréciation

---

### 1.2.1. Aptitude à l'emploi du procédé

#### 1.2.1.1. Stabilité

Dans les conditions d'exposition au vent correspondant à des dépressions sous vent normal (Règles NV 65 modifiées) de valeur maximale 1 362 Pa (soit 2 383 Pa sous vent extrême) pour une fixation standard (cf. § 2.4.3.2), et 1800 Pa (soit 3150 Pa sous vent extrême) pour une fixation renforcée (cf. § 2.4.3.3) (le vent en rives étant pris perpendiculairement aux génératrices), sur support bois, la stabilité peut être considérée comme normalement assurée dans les conditions d'emploi préconisées par le Dossier Technique.

L'épaisseur des supports en bois est supérieure ou égale à 18 mm.

#### 1.2.1.2. Sécurité en cas d'incendie

En ce qui concerne les bacs revêtus, du fait de la nature de leur parement extérieur (avec revêtement organique dont le PCS est inférieur à 4,0 MJ/m<sup>2</sup> selon essais, cf. § 2.8.1)), cette couverture répond aux exigences de performance vis-à-vis du feu venant de l'extérieur selon l'arrêté du 14 février 2003. Les tôles laquées bénéficient d'un classement B<sub>Roof</sub> (t3).

Le classement de réaction au feu du produit selon la norme NF EN 13501-1 est A1 (cf. § 2.8.1).

#### 1.2.1.3. Pose en zones sismiques

Selon la réglementation sismique définie par :

- Le décret n° 2010-1254 relatif à la prévention du risque sismique ;
- Le décret n° 2010-1255 portant délimitation des zones de sismicité du territoire français ;
- L'arrêté du 22 octobre 2010 modifié relatif à la classification et aux règles de construction parasismique applicables aux bâtiments de la classe dite « à risque normal ».

Le procédé peut être mis en œuvre, en respectant les prescriptions du Dossier Technique sur des bâtiments de catégorie d'importance I, II, III et IV, situés en zone de sismicité 1 (très faible), 2 (faible), 3 (modérée) et 4 (moyenne), sur des sols de classe A, B, C, D et E.

#### 1.2.1.4. Isolation thermique

Elle doit être disposée en respectant les dispositions des règlements en vigueur, selon le principe de toiture froide ventilée.

#### 1.2.1.5. Prévention des accidents lors de la mise en œuvre

Lors des opérations de mise en œuvre et d'entretien, il y a lieu de respecter les dispositions réglementaires relatives à la protection contre les chutes de hauteur.

#### 1.2.1.6. Étanchéité à l'eau

On peut considérer que cette couverture est étanche à l'eau dans les conditions de pose prévues dans le domaine d'emploi accepté.

### 1.2.1.7. Condensation

Le risque de condensation est comparable aux autres couvertures métalliques posées sur voliges ventilées sur l'extérieur en sous-face.

### 1.2.1.8. Accessibilité

Ce procédé peut présenter une relative sensibilité au marquage lors de l'accès pour des opérations d'entretien de la couverture. La circulation lors des opérations d'entretien de la couverture, devra s'effectuer par l'intermédiaire de dispositifs provisoires de répartition.

### 1.2.1.9. Complexité de la couverture

Ce procédé permet le traitement des points singuliers et accidents de couvertures couramment rencontrés.

Ce procédé est destiné à la réalisation de couvertures de formes simples planes et dont les génératrices sont parallèles entre elles.

### 1.2.1.10. Acoustique

Les performances acoustiques des systèmes constituent des données nécessaires à l'examen de la conformité d'un bâtiment vis-à-vis de la réglementation acoustique en vigueur :

- Arrêté du 30 juin 1999 relatif aux bâtiments d'habitation ;
- Arrêté du 25 avril 2003 relatif aux hôtels, établissements d'enseignement et de santé ;
- Arrêté du 13 avril 2017 relatif aux travaux de rénovation en zones exposées au bruit.

Le passage de la performance du système à la performance de l'ouvrage peut être réalisé à l'aide d'une des trois approches suivantes :

- Le calcul selon la norme NF EN 12354-1 à 6, objet du logiciel ACOUBAT,
- Le référentiel QUALITEL ;
- Les Exemples de Solutions Acoustiques, de janvier 2014.

Aucun élément permettant de justifier des performances acoustiques du procédé n'a été fourni.

Cette couverture doit être considérée comme bruyante sous l'effet du vent et des variations rapides de température (choc thermique).

### 1.2.1.11. Aspects sanitaires

Le présent Avis est formulé au regard de l'engagement écrit du titulaire de respecter la réglementation, et notamment l'ensemble des obligations réglementaires relatives aux substances dangereuses, pour leur fabrication, leur intégration dans les ouvrages du domaine d'emploi accepté et l'exploitation de ceux-ci. Le contrôle des informations et déclarations délivrées en application des réglementations en vigueur n'entre pas dans le champ du présent Avis. Le titulaire du présent Avis conserve l'entière responsabilité de ces informations et déclarations.

### 1.2.1.12. Fabrication et contrôle

La fabrication des bobines « PREFALZ PREFEA », réalisée pour la Société Prefa France, fait appel aux techniques habituelles de laquage des tôles aluminium.

Cet Avis est formulé en prenant en compte les contrôles et modes de vérification de fabrication décrits dans le Dossier Technique.

La fabrication de la colle PREFEA fait l'objet d'un contrôle spécifique, mentionnée au § 2.7.

### 1.2.1.13. Mise en œuvre

La mise en œuvre relève des entreprises de couvreurs zingueurs qualifiés, averties des particularités du système. À cet égard, le fabricant est tenu d'apporter une assistance technique aux utilisateurs qui en font la demande.

La réalisation des souches de ventilation par collage fait l'objet de formation spécifique, aboutissant à un certificat nominatif (cf. § 2.6). Seules les personnes ayant suivi cette formation peuvent réaliser ce type d'ouvrage.

Le Dossier Technique prévoit la mise en œuvre jusqu'à des températures de 0°C. Les conditions de mise en œuvre dans de telles conditions de températures ne devront pas déroger au Code du Travail et aux réglementations en vigueur sur le sujet.

La température minimale pour l'utilisation de la colle PREFEA est de 5 °C.

Cela étant, ce procédé ne présente pas de difficulté particulière de mise en œuvre.

## 1.2.2. Durabilité

Dans les conditions de pose prévues par le domaine d'emploi accepté par l'Avis et du respect de la mise en œuvre et des conditions d'adaptation du revêtement en fonction de l'atmosphère extérieure (cf. tableau 3), on peut considérer que la durabilité de cette couverture est comparable à celle des couvertures de référence visées par le DTU 40.41.

La colle PREFEA, utilisée pour le collage des sorties de ventilation, a fait l'objet de justifications spécifiques par des références chantiers de plus de 10 ans.

### 1.2.3. Impacts environnementaux

#### Données environnementales <sup>1</sup>

Le procédé « PREFALZ PREFA » ne dispose d'aucune Déclaration Environnementale (DE) et ne peut donc revendiquer aucune performance environnementale particulière.

Les données issues des DE ont notamment pour objet de servir au calcul des impacts environnementaux des ouvrages dans lesquels les produits visés sont susceptibles d'être intégrés. \*

Il est rappelé que les DE n'entrent pas dans le champ d'examen d'aptitude à l'emploi du produit.

---

### 1.3. Remarques complémentaires du Groupe Spécialisé

---

- Le procédé ne présente pas de disposition de recouvrement transversal ou de ressauts.
- Bien que non envisagé dans le Dossier Technique, le Groupe Spécialisé attire l'attention sur le fait que si des équipements de protection individuelle ou collective sont prévus sur la couverture, comme pour tous les procédés de cette famille, leur ancrage ne doit se faire ni sur les joints debout, ni dans les voliges, mais dans la charpente, vérifiée apte pour cet usage.
- Bien que le procédé « PREFALZ PREFA » s'apparente à une technique décrite au DTU 40.42, le Dossier Technique fait référence au DTU 40.41, plus récent et plus complet, et dont la mise en œuvre décrite est similaire.
- Les couvertures réalisées avec ce procédé nécessitent une attention particulière au niveau des points singuliers lors de la réalisation et de l'entretien.
- Le collage des souches de ventilation nécessite une formation particulière (certificat de formation nominatif, cf. § 5) et est limité aux couvertures pour lesquelles la charge de neige « normale » au sens des règles NV 65 modifiées ne dépasse pas 150 daN/m<sup>2</sup>.
- Utilisation d'une feuille de séparation conforme au § 2.2.2.4:
  - Elle ne sert pas d'écran d'interposition pour pose sur support non compatible au sens du DTU 40.41. Seuls les supports compatibles (cf. § 1.1.2) sont visés par le Dossier Technique ;
  - Elle ne sert pas d'écran de sous-toiture en climat de plaine ;
  - Elle ne sert pas d'étanchéité complémentaire en climat de montagne.
  - Lorsque les DPM la prévoit et que la feuille utilisée est la BAUDER TOP UDS 1.5, elle permet de protéger les voliges en phase provisoire en utilisant des bandes BAUDER TEC PMK (cf. § 2.4.2.1 – 3<sup>ème</sup> puce).
- Les fournisseurs des revêtements de différentes couleurs, avec les classements RC et RUV selon la norme NF EN 1396, ont été déclarés au CSTB. En cas de modifications de fournisseurs, le CSTB doit en être informé et le document sera à mettre à jour.
- L'emploi du procédé en bardage n'est pas visé par le présent document, mais peut faire l'objet d'un Document Technique d'Application du Groupe Spécialisé n°2.2 « Produits et procédés de bardage rapporté, vêtage et vêtture ».
- Ce procédé de couverture n'est pas revendiqué pour une utilisation dans les Départements et Régions d'Outre-Mer (DROM).

---

<sup>1</sup> Non examiné par le Groupe Spécialisé dans le cadre de cet Avis

## 2. Dossier Technique

Issu des éléments fournis par le titulaire et des prescriptions du Groupe Spécialisé acceptées par le titulaire

---

### 2.1. Mode de commercialisation

---

#### 2.1.1. Coordonnées

Le procédé est commercialisé par le titulaire.

Titulaire et distributeur :

Prefa France

415 Voie Copemic

FR-73800 Saint-Hélène-du-lac

Tél. : +33 4 79 44 84 58

E-mail : [technique.fr@prefa.com](mailto:technique.fr@prefa.com)

Site Internet : [www.prefa.fr.com](http://www.prefa.fr.com)

#### 2.1.2. Mise sur le marché

En application du Règlement (UE) n° 305/2011, les produits « PREFALZ 500 » font l'objet d'une Déclaration de Performances (DdP) établie par la Société Prefa France sur la base de la norme NF EN 14783:2013.

Les produits conformes à cette DdP sont identifiés par le marquage CE.

#### 2.1.3. Identification

Les éléments PREFALZ PREFA sont caractérisés par leur matériau constitutif.

Les feuilles et bobines sont identifiées par un marquage conforme aux dispositions de la norme NF EN 14783.

---

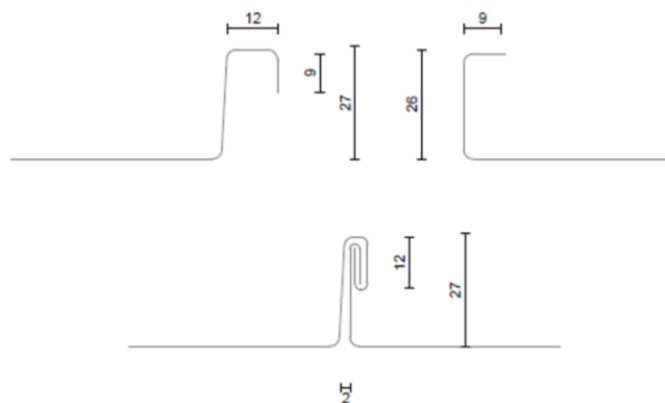
### 2.2. Description

---

#### 2.2.1. Principe

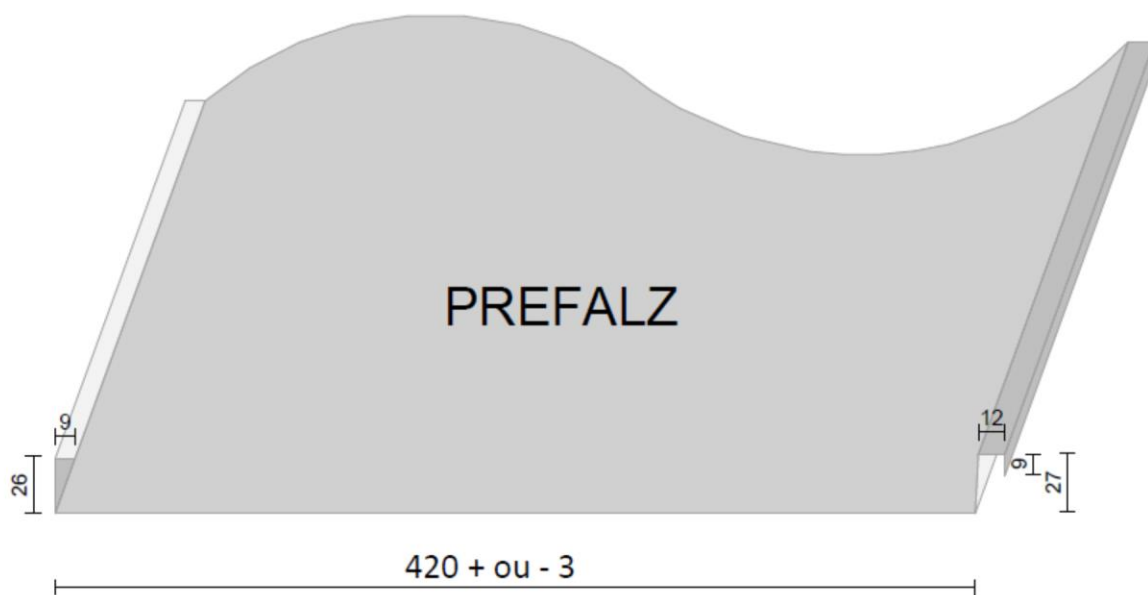
La couverture en aluminium PREFALZ PREFA est un système de couverture froide à versants plans, issue de longues feuilles d'aluminium, totalement supporté, posée à joints debout. Ce système consiste à agraffer les feuilles entre elles dans le sens longitudinal par un double pliage des reliefs latéraux, à l'aide d'une sertisseuse ou de pinces à joint debout. Les profils sont fixés à l'aide de pattes de fixation clouées ou vissées sur le voligeage en bois conforme au § 2.2.2.3 dont la sous-face est ventilée : la toiture est ainsi dite froide.

Ces pattes seront pliées avec le joint, et ne seront donc pas visibles. La forme des reliefs latéraux avant et après le sertissage est montré en figures 1 et 2. Les longues feuilles d'aluminium sont livrées en bobines, ou en tôles planes pour la réalisation d'accessoires.



Mesure extérieur

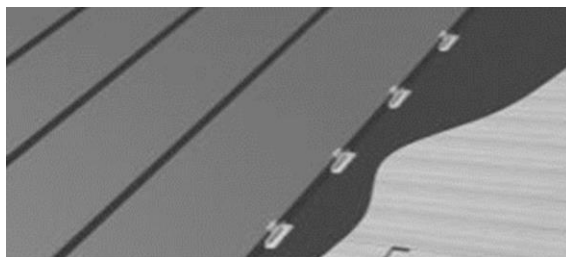
**Figure 1 – Géométrie du joint debout**



**Figure 2 – Dimensions des bacs PREFALZ 500**



**Figure 3 – Coupe d'une couverture en joint debout PREFALZ PREFA**



**Figure 4 – Exemple de pose PREFALZ PREFA**

## 2.2.2. Caractéristiques des composants

### 2.2.2.1. PREFALZ

L'aluminium utilisé pour la couverture à joint debout « PREFALZ PREFA » est dénommé « PREFALZ 500 » (cf. figures 1 à 7).



### 2.2.2.1.1. Matériaux

La couverture PREFALZ PREFA peut être en finition :

- Aluminium nu,
- Revêtement Coil Coating (coloris avec le niveau de brillant mat).

#### Alliages et qualités mécaniques

Les bacs PREFALZ 500 sont fabriquées à partir de bobines d'aluminium d'alliage EN AW 3005 (AlMn1Mg0.5) selon la norme NF EN 485-2 en état métallurgique H22, H41 et H42, ou en alliage EN AW 5005 (AlMg1) selon la norme NF EN 1396, état métallurgique H22 et H42.

Les caractéristiques mécaniques minimales sont données en tableau 1. Prefa se charge de vérifier que les caractéristiques mentionnées au tableau 1 sont respectées à chaque bobine (cf. § 2.7.2)

Contrainte de rupture en traction	130 MPa
Limite d'élasticité à 0,2%	80 MPa
Allongement à la rupture	6 %

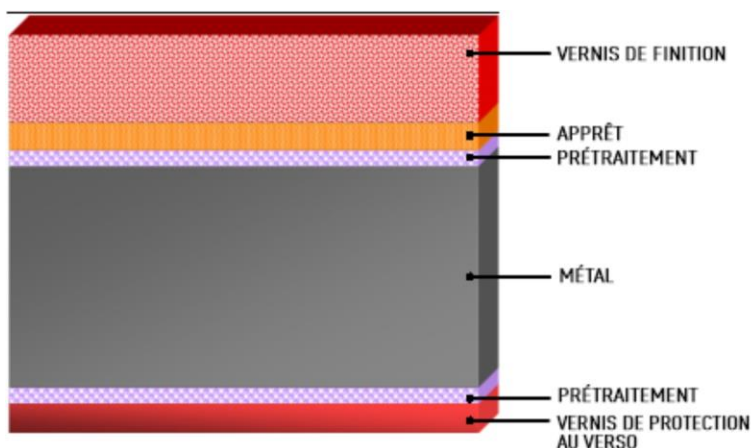
**Tableau 1 : Caractéristiques mécaniques minimales des alliages aluminium**

#### Revêtement (cf. figure 5)

Le revêtement « Coil Coating » est constitué d'une couche de prétraitement qui permet la tenue de la couche d'apprêt (ou primaire) sur la surface métallique, puis d'une laque de finition d'épaisseur 20 à 52 µm en surface, et polyester 3 à 5 µm en sous face. Il est disponible dans les couleurs mentionnées au tableau 2.

Couleur	Nom de la peinture	Épaisseur nominale de peinture recto	Épaisseur nominal	Épaisseur matière	Tolerance Matière
Brun	P 10	28 µm	0,7	0,67	-0,02/+0,04
Anthracite	P 10	28 µm	0,7	0,67	-0,02/+0,04
Noir	P 10	28 µm	0,7	0,67	-0,02/+0,04
Rouge Tuile	P 10	28 µm	0,7	0,67	-0,02/+0,04
Rouge Oxyde	P 10	28 µm	0,7	0,67	-0,02/+0,04
Vert mousse	P 10	28 µm	0,7	0,67	-0,02/+0,04
Gris Souris	P 10	28 µm	0,7	0,67	-0,02/+0,04
Gris de zinc	P 10	28 µm	0,7	0,67	-0,02/+0,04
Blanc PREFA	P 10	28 µm	0,7	0,67	-0,02/+0,04
Brun noisette	P 10	28 µm	0,7	0,67	-0,02/+0,04
Blanc Pur	P 10	28 µm	0,7	0,67	-0,02/+0,04
Gris Sombre	P 10	28 µm	0,7	0,67	-0,02/+0,04
Gris pierre	P 10	29 µm	0,7	0,67	-0,02/+0,04
Vert-de-gris	P 10	29 µm	0,7	0,67	-0,02/+0,04
Argent Métallisé	PP 99	35 µm	0,7	0,67	-0,02/+0,04
Bronze	PP 99	35 µm	0,7	0,67	-0,02/+0,04
Gris Noir	PP 99	35 µm	0,7	0,67	-0,02/+0,04
Gris Quartz	PP 99	51 µm	0,7	0,67	-0,02/+0,04

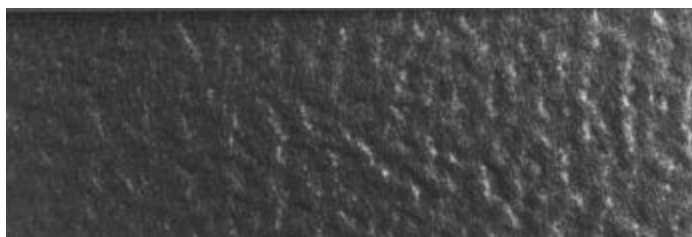
**Tableau 2 - Détails des revêtements disponibles**



**Figure 5 – Structure du prélaquage**

#### 2.2.2.1.2. Surface

Le PREFALZ est disponible en finition stucco ou lisse (cf. figures 6 et 7). La finition stucco signifie que la surface de la bobine d'aluminium avec revêtement est estampée avec des rouleaux.



**Figure 6 – Surface stucco**



**Figure 7 – Surface lisse**

#### 2.2.2.1.3. Adaptation du matériau aux contraintes atmosphériques extérieures

Le tableau 3 récapitule les dispositions à considérer en fonction de l'exposition atmosphérique extérieure (selon la norme NF P34-206-1, réf. DTU 40.36) et du type de finition.

Revêtement	Classement selon NF EN 1396		Atmosphère extérieure <sup>(1)</sup>								
	Indice de résistance à la corrosion R <sub>c</sub>	Catégorie de résistance aux UV R <sub>UV</sub>	Rurale non polluée	Industrielle ou urbaine		Marine				Spéciale	
				Normale	Sévère	20 à 10 km	10 à 3 km	Bord de mer < 3 km	Mixte	Fort UV	Particulière
Aluminium nu lisse ou gravé Stucco (1)	Sans objet	Sans objet	■	■	□	■	■	■ <sup>(2)</sup>	□	■	□
Revêtement Coil Coating P.10 Brun	R <sub>c</sub> 2	R <sub>UV</sub> 4	■	■	-	-	-	-	-	■	-
Revêtement Coil Coating P.10 Anthracite	R <sub>c</sub> 2	R <sub>UV</sub> 4	■	■	-	-	-	-	-	■	-
Revêtement Coil Coating P.10 Gris souris	R <sub>c</sub> 2	R <sub>UV</sub> 4	■	■	-	-	-	-	-	■	-
Revêtement Coil Coating P.10 Gris zinc	R <sub>c</sub> 2	R <sub>UV</sub> 4	■	■	-	-	-	-	-	■	-
Revêtement Coil Coating P.10 Vert-de-gris	R <sub>c</sub> 2	R <sub>UV</sub> 4	■	■	-	-	-	-	-	■	-
Revêtement Coil Coating P.10 Noir	R <sub>c</sub> 3	R <sub>UV</sub> 4	■	■	□	■	■	■ <sup>(2)</sup>	□	■	□
Revêtement Coil Coating P.10 Rouge tuile	R <sub>c</sub> 3	R <sub>UV</sub> 4	■	■	□	■	■	■ <sup>(2)</sup>	□	■	□
Revêtement Coil Coating P.10 Rouge oxyde	R <sub>c</sub> 3	R <sub>UV</sub> 4	■	■	□	■	■	■ <sup>(2)</sup>	□	■	□
Revêtement Coil Coating P.10 Vert Mousse	R <sub>c</sub> 3	R <sub>UV</sub> 4	■	■	□	■	■	■ <sup>(2)</sup>	□	■	□
Revêtement Coil Coating P.10 Blanc PREFA	R <sub>c</sub> 3	R <sub>UV</sub> 4	■	■	□	■	■	■ <sup>(2)</sup>	□	■	□
Revêtement Coil Coating P.10 Brun noisette	R <sub>c</sub> 3	R <sub>UV</sub> 4	■	■	□	■	■	■ <sup>(2)</sup>	□	■	□
Revêtement Coil Coating P.10 Blanc Pur	R <sub>c</sub> 3	R <sub>UV</sub> 4	■	■	□	■	■	■ <sup>(2)</sup>	□	■	□
Revêtement Coil Coating P.10 Gris sombre	R <sub>c</sub> 3	R <sub>UV</sub> 4	■	■	□	■	■	■ <sup>(2)</sup>	□	■	□
Revêtement Coil Coating P.10 Gris Pierre	R <sub>c</sub> 3	R <sub>UV</sub> 4	■	■	□	■	■	■ <sup>(2)</sup>	□	■	□
Revêtement Coil Coating Argent métallisé	R <sub>c</sub> 3	R <sub>UV</sub> 4	■	■	□	■	■	■ <sup>(2)</sup>	□	■	□
Revêtement Coil Coating Gris noir	R <sub>c</sub> 3	R <sub>UV</sub> 4	■	■	□	■	■	■ <sup>(2)</sup>	□	■	□
Revêtement Coil Coating Bronze	R <sub>c</sub> 3	R <sub>UV</sub> 4	■	■	□	■	■	■ <sup>(2)</sup>	□	■	□
Revêtement Coil Coating Gris quartz	R <sub>c</sub> 3	R <sub>UV</sub> 4	■	■	□	■	■	■ <sup>(2)</sup>	□	■	□

(1) Par référence aux expositions atmosphériques définies par l'annexe B.1 du D.T.U. 40.36.  
(2) Hors Front de mer, pour lequel l'accord du fabricant est obligatoire.  
■ Matériaux adaptés à l'exposition.  
□ Matériaux dont le choix définitif ainsi que les caractéristiques doivent être arrêtées après consultation et accord du fabricant.  
- Non adapté

Tableau 3 – Exposition atmosphérique extérieure

### 2.2.2.1.4. Dimensions et poids

#### 2.2.2.1.4.1. Bobines PREFALZ 500

- Épaisseur nominale du matériau de base : 0,67 (-0,2/+0,4 mm) ;
- Largeur : 500 mm ;
- Poids [kg/m<sup>2</sup>] : 1,89 ;

Les bobines permettent le débit de feuilles de 12 m de longueur maximum.

#### 2.2.2.1.4.2. Bacs PREFALZ (cf. figure 2)

##### PREFALZ 500 :

- Epaisseur nominale du bac [mm] : 0,7 ;
- Largeur bobine [mm] : 500 ;
- Largeur utile : 420 mm (-0,3/+0,3 mm).
- Longueur du bac [m] : 12 maximum ;
- Poids surface posée [kg/m<sup>2</sup>] : env. 2,3.

Les tolérances de fabrication du PREFALZ sont conformes à la norme NF EN 14783.

#### 2.2.2.1.4.3. Tôles planes pour façonnés (pour la réalisation d'accessoires)

##### PREFALZ PREFA 1000 :

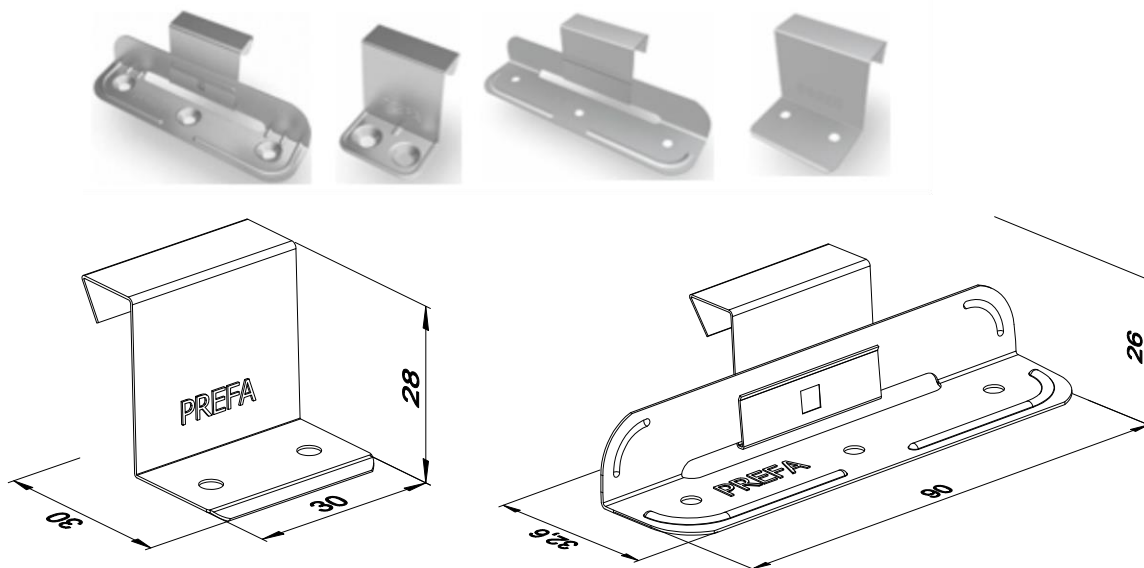
- Alliage : identique aux bacs PREFALZ 500 (cf. § 2.2.2.1.1) ;
- Dimensions (mm) :
  - 1 000 x 2 000 x 0,70 ;
  - 1 000 x 3 000 x 0,70 ;
- Poids [kg/m<sup>2</sup>] : 1,89 ;
- Bobine
  - Dimensions (mm) : 1 000 x 0,70,
  - Poids [kg/m<sup>2</sup>] : 1,89 ;

### 2.2.2.2. Fixation

Le PREFALZ est fixé indirectement à la volige à l'aide de pattes de fixation fixes et coulissantes en acier inoxydable (cf. figure 8).

Les pattes de fixation fixes et coulissantes en acier inoxydable sont de qualité minimale X5CrNi18-10 (1.4301, selon la norme NF EN 10088), d'épaisseur 0,6 mm pour les platines des pattes coulissantes et 0,4 mm pour les épingles des pattes coulissantes et des pattes fixes.

Les pattes sont conformes au DTU 40.41.



Nota : les dimensions des deux types de pattes sont identiques. Les trous d'encastrement pour vis ont un diamètre extérieur de 8 mm.

**Figure 8 – Pattes fixes, pattes coulissantes**

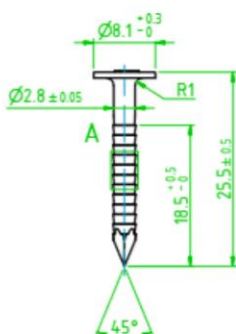
Pour la fixation des accessoires de couverture, il est utilisé des pattes de fixation spéciales, de même nature que les pattes fixes et coulissantes (cf. figure 8 bis).



**Figure 8 bis – Patte de fixation pour accessoires**

Les pattes sont fixées au support en bois avec des vis ou avec des clous annelés PREFA (cf. figure 8 ter).

Les clous annelés PREFA (fournis) sont de  $\varnothing$  2,8 mm (tête :  $\varnothing$  8 mm, épaisseur 0,8 mm), longueur 25,5 mm ou 30 mm. La masse surfacique de zinc des clous annelés PREFA est de 50  $\mu$ m (soit 360 g/m<sup>2</sup>).



**Figure 8 ter – Clou annelé PREFA**

Les pattes peuvent également être fixées avec des vis à bois conformes au DTU 40.41 de diamètre minimum de 4 mm, longueur minimum de 25 mm, avec tête de vis plate ( $\varnothing$  8 mm et angle de 75°), en acier galvanisées à chaud, inoxydable austénitique A2 (en bord de mer notamment), A4 (front de mer). Le type de vis conseillé est Spax T-STAR plus, 4 x 25 mm NIRO. Les pointes lisses sont interdites.

#### 2.2.2.3. Support de couverture

Le support en bois massif de la couverture PREFALZ PREFA est conforme au DTU 40.41, et d'au moins 18 mm d'épaisseur. Le sapin, le pin sylvestre, l'épicéa, le peuplier sont des exemples de supports compatibles avec le PREFALZ PREFA.

#### 2.2.2.4. Couche de séparation éventuelle

La couche de séparation est la couche séparant les bacs PREFALZ du support bois. Elle est mise en œuvre si les DPM le prévoient. Elle a la fonction suivante :

- Augmenter la capacité de glissement lors de la dilatation des bacs,
- Protéger contre l'humidité le voligeage en bois pendant la phase de la construction.

Cette couche de séparation est une membrane bitumineuse, armature fibre synthétique (masse surfacique 120 à 150 g/m<sup>2</sup>), d'une épaisseur nominale de 1,5 mm avec un surfaçage supérieur synthétique « lisse », de type Bauder TOP UDS 1.5 (cf. figure 9, non fourni par PREFA). Une autre membrane bitumineuse conforme à la NF EN 13707, d'épaisseur égale, de même armature, de même surfaçage et de même caractéristiques (cf. tableau 3 bis) peut être utilisée.

Épaisseur nominale	mm	1.5
Masse surfacique armature fibre synthétique	g/m <sup>2</sup>	De 120 à 150
Masse surfacique membrane	kg/m <sup>2</sup>	De 1 à 3
Résistance à la déchirure au clou	Sens long	180 à 220 N/50mm
	Sens travers	150 à 220 N/50mm
Propriété en traction : Force maximal	Sens long	400 à 550 N/50mm
	Sens travers	275 à 400 N/50mm
Surfaçage lisse		Face supérieure synthétique lisse

**Tableau 3 bis – Caractéristiques minimales de la couche de séparation éventuelle**



**Figure 9 – Couche de séparation éventuelle**

#### 2.2.2.5. Étanchéité complémentaire (climat de montagne)

L'étanchéité complémentaire doit être conforme aux matériaux décrits dans la partie 2.1.2 du « *Guide des couvertures en climat de montagne* » de juin 2011.

#### 2.2.2.6. Colle PREFA

La colle PREFA, pour le collage des souches de ventilation préfabriquées, est composée de polymères modifiés silane sans solvants.

Caractéristiques :

- Consistance : pâteuse ;
- Dureté (Shore A) :  $\pm 40$ ,
- Plage de température : Entre  $-40\text{ °C}$  et  $+100\text{ °C}$ ,
- Température requise pour l'application :  $\geq +5\text{ °C}$  ;
- Densité :  $\pm 1\,600\text{ kg/m}^3$  ;
- Allongement à la rupture (%) :  $\pm 340\%$  (selon DIN 53504) ;
- Résistance au cisaillement :  $1,10\text{ N/mm}^2$  (selon DIN 53283) ;
- Résistance à la rupture en traction :  $\pm 1,60\text{ N/mm}^2$  (selon DIN 53504),
- Module d'élasticité :  $\pm 0,90\text{ N/mm}^2$  à un allongement de  $100\%$  (selon DIN 53504).

#### 2.2.2.7. Accessoires métalliques de couverture

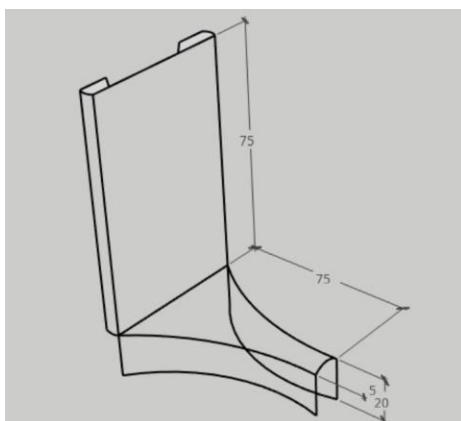
L'épaisseur nominale de fabrication des accessoires PREFALZ est au moins égale à  $0,7\text{ mm}$ , et de même nature que les éléments de partie courante. La longueur des éléments ne dépassera pas  $2\text{ mètres}$ .

On distingue les accessoires PREFA suivants (liste non limitative) ;

- Couvertine de faitage, tôle de renfort, grille de ventilation (cf. figures 14 et 14 bis) ;
- Main courante, habillage de rive, tôle de renfort (cf. figure 16) ;
- Bande d'égout, tôle de renfort (cf. figure 17, 17 bis et 17 ter) ;
- Noue PREFA (cf. figure 18) ;
- Bande mural (relevé contre-mur ou tablette de finition), tôle de renfort & solin (cf. figures 20 et 20 bis),
- Souche de ventilation (cf. figures 21 à 22).

#### **Autres accessoires (non fournis)**

- Coulisseaux de tête (cf. figure 11).



**Figure 11 - Coulisseau de tête**

## 2.3. Dispositions de conception

### 2.3.1. Pente et longueur du rampant

La pente minimale est de 5 % et celle maximale est de 173 %.

La longueur maximale des longues feuilles est de 12 mètres.

La longueur de rampant maximale est de 12 mètres. Les joints debout sont posés dans le sens de la plus grande pente, et les génératrices sont parallèles entre elles.

Les versants sont plans.

### 2.3.2. Cas de la réfection

Dans le cas de travaux de réfection celle-ci s'opère jusqu'à la charpente (réfection totale, jusqu'à la charpente). Il est rappelé qu'il appartient au maître d'ouvrage ou à son représentant de faire vérifier au préalable la stabilité de la charpente, support du procédé de couverture.

### 2.3.3. Manutention et stockage

Les bobines ou feuilles « PREFALZ PREFA » doivent être stockées surélevées par rapport au sol afin d'assurer une bonne ventilation dans un endroit sec et abrité, ou avec un bâchage approprié.

### 2.3.4. Conditions relatives aux structures porteuses (à prévoir par les DPM)

La mise en œuvre du procédé est prévue pour être exécutée sur des structures porteuses :

- En acier, conformément à la norme NF EN 1993-1-1/NA. Dans ce cas, les valeurs limites maximales à prendre en compte pour les flèches verticales sont celles de la ligne « Toiture en général » du tableau 1 de la clause 7.2.1 (1) B de la NF EN 1993-1-1/NA ;
- En bois, conformément à la norme NF EN 1995-1-1/NA. Dans ce cas, les valeurs limites à prendre en compte pour les flèches sont celles figurant à l'intersection de la colonne « Bâtiments courants » et de la ligne « Éléments structuraux » du tableau 7.2 de la clause 7.2<sup>(2)</sup> de la NF EN 1995-1-1/NA.

La tolérance de planéité des éléments de charpente, support du voligeage, doit respecter le paragraphe 3 du DTU 40.41.

### 2.3.5. Charpente

La mise en œuvre de la couverture PREFALZ PREFA est prévue pour être exécutée sur des structures porteuses :

- En acier, conformément à la norme NF EN 1993-1-1/NA. Dans ce cas, les valeurs limites maximales à prendre en compte pour les flèches verticales sont celles de la ligne « Toiture en général » du tableau 1 de la clause 7.2.1 (1) B de la NF EN 1993-1-1/NA ;
- En bois, conformément à la norme NF EN 1995-1-1/NA. Dans ce cas, les valeurs limites à prendre en compte pour les flèches sont celles figurant à l'intersection de la colonne « Bâtiments courants » et de la ligne « Éléments structuraux » du tableau 7.2 de la clause 7.2 (2) de la NF EN 1995-1-1/NA.

La tolérance de planéité des éléments de charpente, support du voligeage, doit respecter le paragraphe 3 du DTU 40.41.

### 2.3.6. Limites d'emploi

La valeur limite de résistance au vent normal avec vent perpendiculaire aux génératrices (règles NV 65 modifiées) est de 1 362 Pa, pour une fixation standard (cf. § 2.4.3.2), et 1800 Pa pour une fixation renforcée (cf. § 2.4.3.3), à comparer au vent normal en partie courante et en rives.

Les limites de hauteur des couvertures en PREFALZ PREFA en versant plans, pour un bâtiment fermé ou ouvert, selon les zones et sites des règles NV 65 modifiées, sont données aux tableaux 4a, 4b, 5a et 5b.

Les charges maximales descendantes (neige selon les règles NV 65 modifiées) sont données en fonction de la section et de l'espacement des voliges et de leurs appuis, selon le DTU 40.41.

Zones et sites	Zone 1		Zone 2		Zone 3		Zone 4	
	Site protégé et normal	Site exposé	Site protégé et normal	Site exposé	Site protégé et normal	Site exposé	Site protégé et normal	Site exposé
Largeur utile 420 mm <sup>(1)</sup>	40 m	15 m (40 m)	30 m (40 m)	10 m (30 m)	10 m (30 m)	Non admis (15 m)	Non admis (15 m)	Non admis

Si dans les zones de rives définies dans le DTU 40.41, la distance entre les pattes de fixation est réduite à 250 mm (cf. figure 13 bis), les valeurs entre parenthèse sont applicables.

<sup>(1)</sup> Performance au vent normal selon règles NV 65 modifiées : 1 362 Pa (2 383 Pa au vent extrême), soit 18,7 daN par patte de fixation (32,7 daN au vent extrême).

**Tableau 4a – Limites de hauteur des couvertures en Joint debout PREFALZ PREFA en versants plans pour un bâtiment fermé selon les zones et sites des règles NV 65 modifiées (espacement des pattes tous les 330 mm, cf. figure 13)**

Zones et sites	Zone 1		Zone 2		Zone 3		Zone 4	
	Site protégé et normal	Site exposé	Site protégé et normal	Site exposé	Site protégé et normal	Site exposé	Site protégé et normal	Site exposé
Largeur utile 420 mm <sup>(1)</sup>	30 m (40 m)	10 m (30 m)	15 m (40 m)	Non admis (15 m)	Non admis (20 m)	Non admis	Non admis	Non admis

Si dans les zones de rives définies dans le DTU 40.41, la distance entre les pattes de fixation est réduite à 250 mm (cf. figure 3), les valeurs entre parenthèse sont applicables.

<sup>(1)</sup> Performance au vent normal selon règles NV 65 modifiées : 1 362 Pa (2 383 Pa au vent extrême), soit 18,7 daN par patte de fixation (32,7 daN au vent extrême).

**Tableau 4b – Limites de hauteur des couvertures en Joint debout PREFALZ PREFA en versants plans pour un bâtiment ouvert selon les zones et sites des règles NV 65 modifiées (espacement des pattes tous les 330 mm, cf. figure 13)**

Zones et sites	Zone 1		Zone 2		Zone 3		Zone 4	
	Site protégé et normal	Site exposé	Site protégé et normal	Site exposé	Site protégé et normal	Site exposé	Site protégé et normal	Site exposé
Largeur utile 420 mm <sup>(1)</sup>	40 m	40 m	40 m	30 m	30 m	15 m	15 m	Non admis

<sup>(1)</sup> Performance au vent normal selon règles NV 65 modifiées : 1800 Pa (3150 Pa au vent extrême).

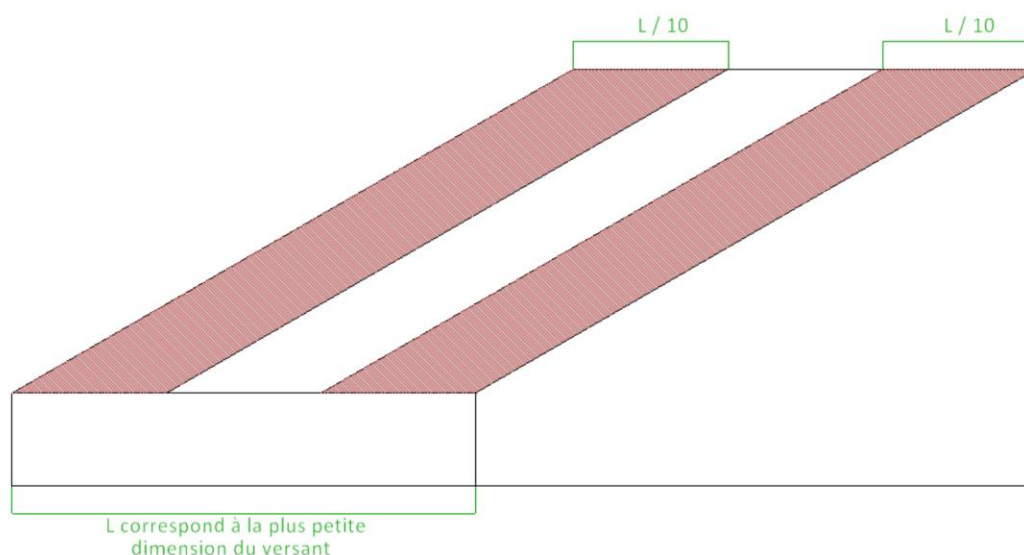
**Tableau 5a – Limites de hauteur des couvertures en Joint debout PREFALZ PREFA en versants plans pour un bâtiment fermé selon les zones et sites des règles NV 65 modifiées (espacement des pattes tous les 200 mm, cf. figure 13)**



Zones et sites	Zone 1		Zone 2		Zone 3		Zone 4	
	Site protégé et normal	Site exposé	Site protégé et normal	Site exposé	Site protégé et normal	Site exposé	Site protégé et normal	Site exposé
Largeur utile 420 mm <sup>(1)</sup>	40 m	30 m	40 m	15 m	20 m	Non admis	Non admis	Non admis

<sup>(1)</sup> Performance au vent normal selon règles NV 65 modifiées : 1800 Pa (3150 Pa au vent extrême).

**Tableau 5b – Limites de hauteur des couvertures en Joint debout PREFALZ PREFA en versants plans pour un bâtiment ouvert selon les zones et sites des règles NV 65 modifiées (espacement des pattes tous les 200 mm, cf. figure 13)**



**Figure 12 – Zones de rives**

### 2.3.7. Contact de l'aluminium avec d'autres matériaux

Les contacts suivants sont interdits :

- Pour le bois : le chêne, le châtaignier, le mélèze, le Western Red Cedar, le douglas ainsi que les bois traités avec des oxydes métalliques de cuivre ;
- Pour les métaux : le cuivre (directement ou indirectement (eau ayant ruisselé sur ouvrage en cuivre)), le plomb, l'étain, l'acier non protégé, ainsi que les revêtements de protection contenant du plomb, du cuivre, du fer ou du mercure.

Lorsqu'il s'agit d'un support en plâtre ou en mortier de ciment, le contact direct avec le plâtre et le ciment est interdit. Toutefois, ces interdictions ne s'appliquent pas aux ouvrages localisés tels que solins ou engravures.

Les contacts autorisés sont les suivants : les essences de bois compatibles au sens du DTU 40.41, le zinc, l'acier inoxydable, l'acier galvanisé ou protégé d'un revêtement contenant du zinc.

## 2.4. Dispositions de mise en œuvre

L'ensemble des détails sur points singuliers sont réalisés par pliage, conformément aux DTU série 40.4. Les soudures sont à proscrire.

La mise en œuvre de ce procédé doit être effectuée par des couvreurs-zingueurs.

### 2.4.1. Mise en œuvre des voliges

#### 2.4.1.1. Climat de plaine

La pose d'une couverture en « PREFALZ PREFA » est effectuée sur un voligeage jointif conforme au DTU 40.41, en bois massif d'au moins 18 mm d'épaisseur. Ces voliges sont mises en œuvre directement sur les chevrons ou les contrelattes éventuels et fixées aux chevrons.

#### 2.4.1.2. Climat de montagne

Pour des bâtiments situés à une altitude supérieure à 900 m, la pose est réalisée conformément au « Guide des couvertures en climat de montagne » de juin 2011, avec voliges en bois massif d'au moins 24 mm d'épaisseur et étanchéité complémentaire sur support continu ventilée en sous-face (cf. § 2.4.4.2).

Les voliges sont mises en œuvre sur les contrelattes (cf. figure 14 bis et 17 ter).

## 2.4.2. Mise en œuvre de la couche de séparation éventuelle en bitume

### 2.4.2.1. Utilisation de la couche de séparation Bauder TOP UDS 1.5

Elle est mise en œuvre si les DPM le prévoient :

- Dérouler la membrane sur le voligeage dans le sens perpendiculaire à la pente de la toiture. Commencer en bas de pente et fixer la membrane par agrafes espacées d'environ 30 cm, au niveau du galon uniquement ;
- Placer ensuite le lé supérieur venant recouvrir le lé inférieur au niveau du galon, fixer ce dernier comme le précédent en partie haute, par agrafe au niveau de son galon supérieur, puis retirer le film pelable au niveau du recouvrement avec le lé inférieur et maroufler. La température pour l'auto-adhésivité devant être minimum de 10 °C ;
- Au niveau de la jonction transversale bords à bords, mise en œuvre d'une bande autocollante sur une face en bitume spécial de type Bandes Bauder TEC PMK. Cette bande est placée à recouvrement égale sur les lés. Pour la bonne adhésion, elle est mise en œuvre par marouflage. Un recouvrement de 100 mm minimum est prévu sur le lé inférieur. Pour la partie supérieure, aligner le TEC PMK avec le lé UDS 1.5 et couper les coins à 45° au niveau du galon de recouvrement.

### 2.4.2.2. Utilisation d'une autre couche de séparation conforme au § 2.2.2.4

Elle est mise en œuvre si les DPM le prévoient :

- Dérouler la membrane sur le voligeage dans le sens perpendiculaire à la pente de la toiture. Commencer en bas de pente et fixer la membrane par agrafes espacées d'environ 30 cm, au niveau du galon uniquement ;
- Placer ensuite le lé supérieur venant recouvrir le lé inférieur au niveau du galon, fixer ce dernier comme le précédent en partie haute, par agrafe au niveau de son galon supérieur.

## 2.4.3. Mise en œuvre des bacs PREFALZ

### 2.4.3.1. Principes généraux de mise en œuvre

Les bacs PREFALZ sont livrés sous forme de bobines. Les profils seront réalisés à l'aide d'une profileuse. Les profils doivent être fixés au support en bois par des pattes de fixation.

Pour des bandes d'une longueur inférieure à 3 mètres, toutes les pattes de fixation sont fixes.

Pour des bandes d'une longueur supérieure à 3 mètres, deux types de pattes différentes sont utilisées (cf. figure 8) et une zone fixe doit être prévue. La position de cette zone fixe dépend de la pente du toit (cf. figures 13 et 13 bis).

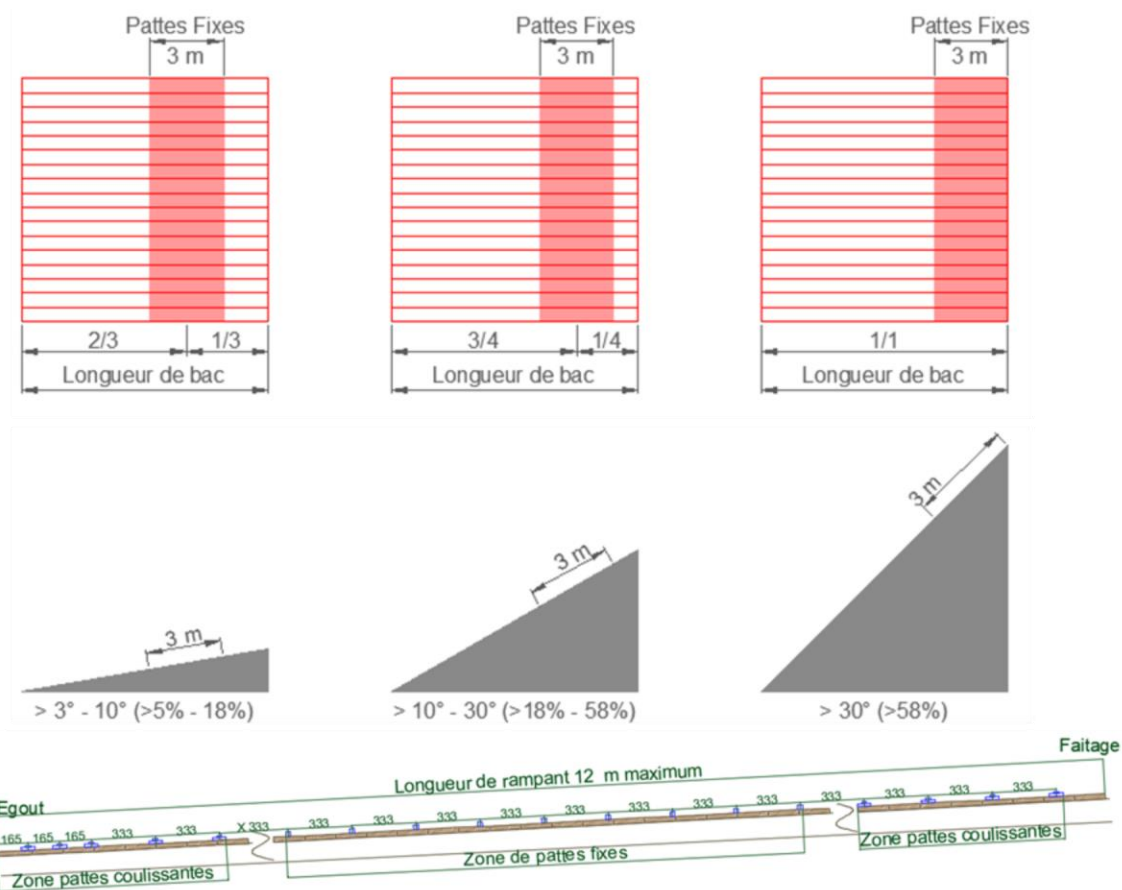
Le PREFALZ doit être installé par des professionnels habitués à la technique de pose du joint debout. Les bandes de PREFALZ sont posées parallèlement à la ligne de la plus grande pente.

Pour le double joint, une sertisseuse automatique ou des pinces à joint debout sont utilisées. Les outils et le réglage de la sertisseuse automatique sont identiques à ceux utilisés pour les feuilles en zinc.

La température minimale permettant de travailler le PREFALZ sans risque est de 0 °C.

### 2.4.3.2. Fixation des pattes selon mode de fixation standard

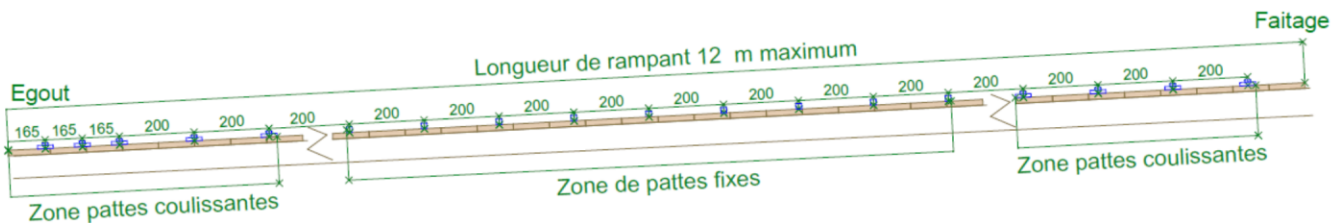
Les pattes de fixation doivent être fixées à l'aide de vis ou de pointes décrites précédemment (cf. § 2.2.2.2). Les pattes fixes sont fixées par 2 pointes ou 2 vis, les pattes coulissantes sont fixées par 3 pointes ou 3 vis. Les pattes de fixation sont fixées conformément au DTU 40-41 (cf. paragraphe 5.4.2.2 du DTU 40.41) et selon la figure 13.



**Figure 13 – Plages des pattes fixes et coulissantes – mode de fixation standard**

#### 2.4.3.3. Fixation des pattes selon mode de fixation renforcé

Les pattes de fixation doivent être fixées à l'aide de vis ou de pointes décrites précédemment (cf. § 2.2.2.2). Les pattes fixes sont fixées par 2 pointes ou 2 vis, les pattes coulissantes sont fixées par 3 pointes ou 3 vis. Les pattes de fixation sont fixées conformément au DTU 40-41 (cf. paragraphe 5.4.2.2 du DTU 40.41) et selon la figure 13 bis avec un entraxe de 200 mm en partie courante et en rives.



**Figure 13 bis – Entraxes des pattes fixes et coulissantes – mode de fixation renforcé**

## 2.4.4. Ventilation

### 2.4.4.1. Ventilation de la sous-face de la volige support de couverture

La section totale des orifices de passage d'air doit être égale à  $1/3000^{\text{ème}}$  de la surface projetée de la couverture sur un plan horizontal.

La ventilation de la sous face du voligeage doit être assurée dans tous les cas. Elle est effectuée de l'égout à la faîtière, par :

- Climat de plaine : l'épaisseur de la lame d'air ventilée doit être au minimum de 4 cm ;
- Climat de montagne : l'épaisseur de la chanlatte + contrelatte, conformément au « *Guide des couvertures en climat de montagne* » de juin 2011.

En égout, la ventilation (entrée d'air) se fait via des grilles d'entrée d'air/tôles perforées disposées sous la bande de départ.

### 2.4.4.2. Ventilation de la sous-face de l'étanchéité complémentaire (climat de montagne)

La ventilation de la sous-face de l'étanchéité complémentaire est réalisée conformément au « *Guide des couvertures en climat de montagne* » de juin 2011.

## 2.4.5. Réalisation des ouvrages particuliers

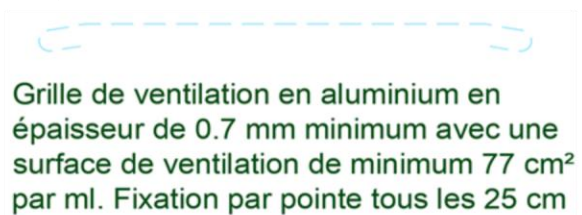
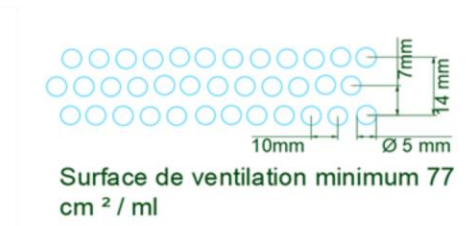
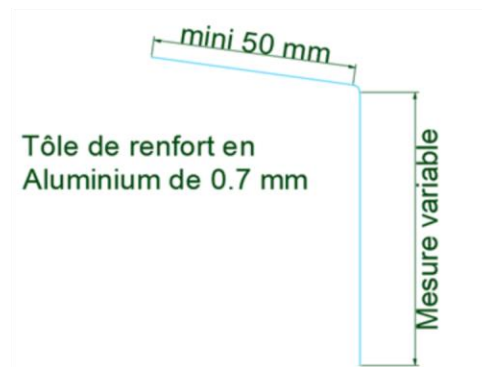
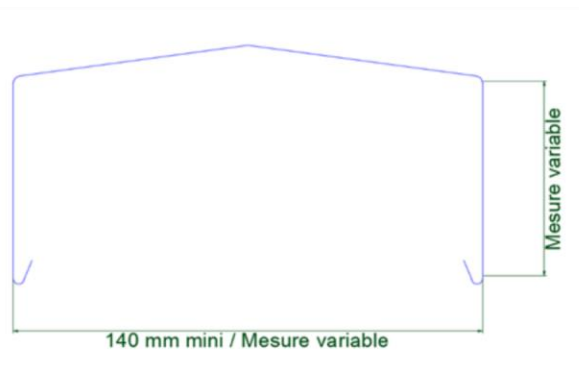
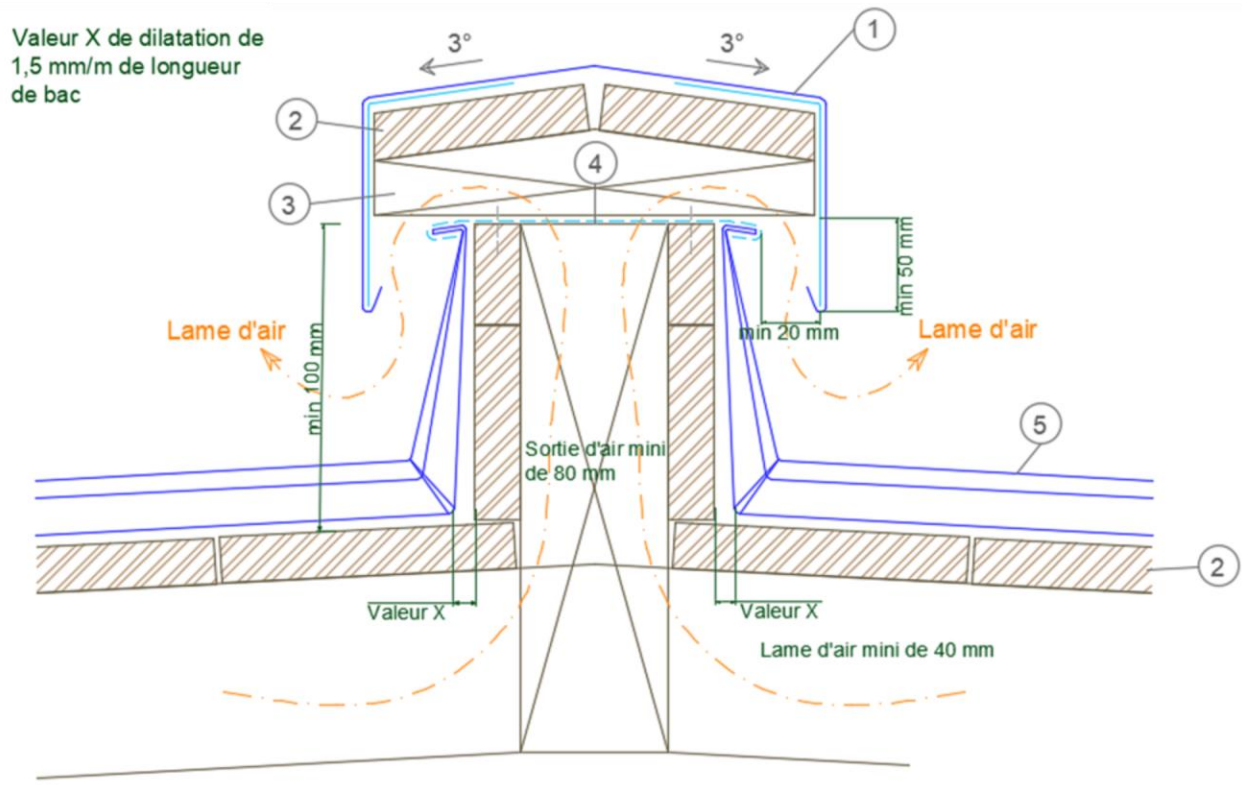
L'ensemble des détails sur points singuliers sont réalisés par pliage, conformément aux DTU série 40.4. Les soudures sont à proscrire.

### 2.4.5.1. Faîtage (cf. figures 14 et 14 bis)

Le faîtage s'exécute conformément aux figures 14 et 14 bis. La couverture est mise en œuvre avec une bande de maintien (ou tôle de renfort, longueur 2 m maximum, aboutés « bord à bord ») fixée tous les 25 cm en quinconce.

La finition du joint debout en tête peut se faire avec coulisseau de tête (non fourni par PREFA), par grisonne (cf. figure 15) ou couché-relevé (cf. figure 15 bis).

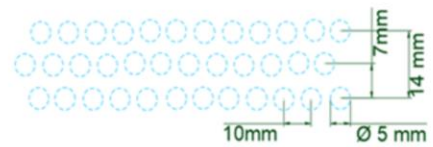
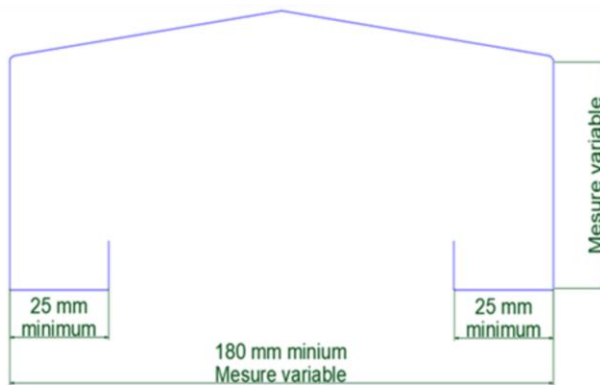
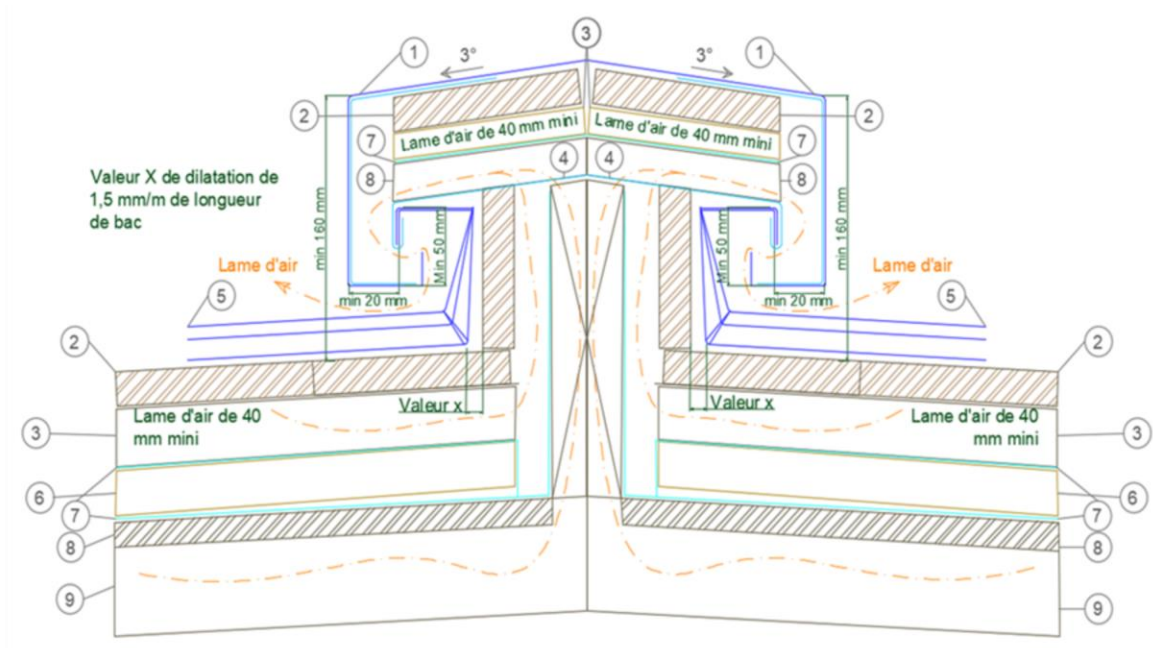
L'étanchéité entre les éléments de couvertines est réalisée conformément au DTU 40.41 (jonction par coulisseau plat notamment).



- ① Couvertine en aluminium PREFA
- ② Voligeage de 18 mm

- ③ Cale de bois
- ④ Grille perforée perforations 5 / 7 mm
- ⑤ Joint debout PREFALZ

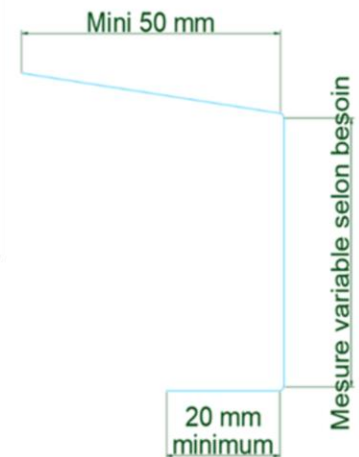
**Figure 14 – Ventilation de la faîtière**



Surface de ventilation minimum 77 cm<sup>2</sup> / ml

Grille de ventilation en aluminium en épaisseur de 0.7 mm minimum avec une surface de ventilation de minimum 77 cm<sup>2</sup> par ml. Fixation par pointe tous les 50 cm

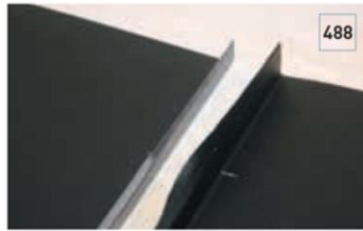
- ① Couvertine en aluminium PREFA
- ② Voligeage de 24 mm
- ③ Contre latte
- ④ Grille perforée perforations 5 / 7 mm
- ⑤ Joint debout PREFALZ
- ⑥ Chanlatte trapézoïdale
- ⑦ Etanchéité complémentaire sur support continu
- ⑧ Platelage conforme au Guide des couvertures en climat de montagne
- ⑨ Chevrons



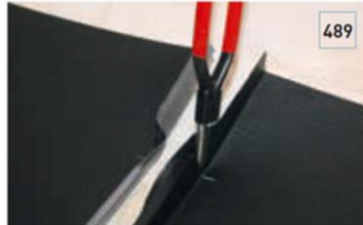
**Figure 14 bis - Ventilation de la faîtière en climat de montagne**

## RÉALISATION D'UNE AGRAFE GRISONNE

Tracer un repère à 150 mm et aplatir les relevés.



Avec une pince à bec, plier le relevé en diagonale vers l'intérieur à hauteur des repères.



Couper en biais des deux côtés sur une longueur de 10 mm.



Pratiquer une entaille d'environ 8 mm sur la petite pliure et d'environ 15 mm sur la grande pliure.



**Figure 15 – Réalisation d'une grisonne (pente 5% minimum)**

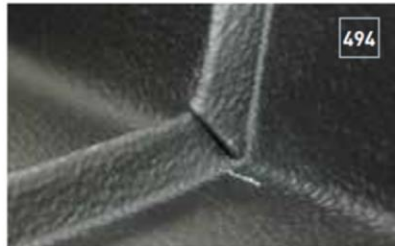
Fermer l'agrafure longitudinale, rabattre le couvre-joint et effectuer un double sertissage.



Ajuster l'agrafe grisonne.

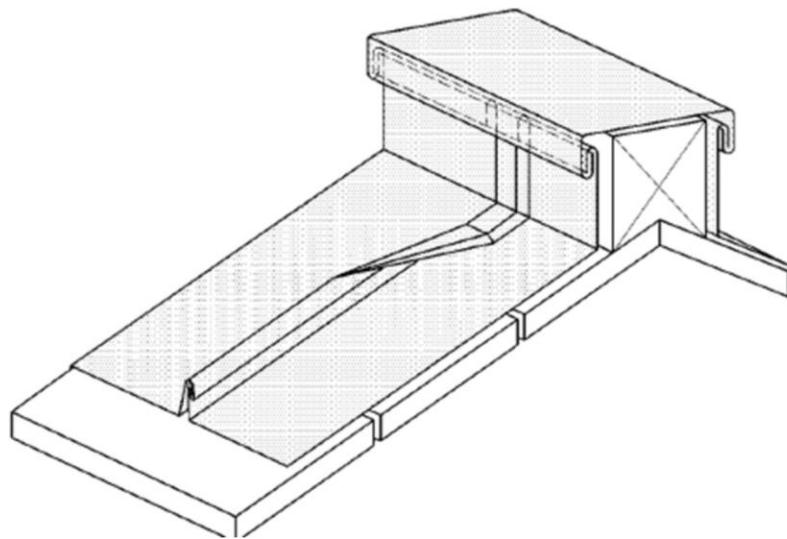
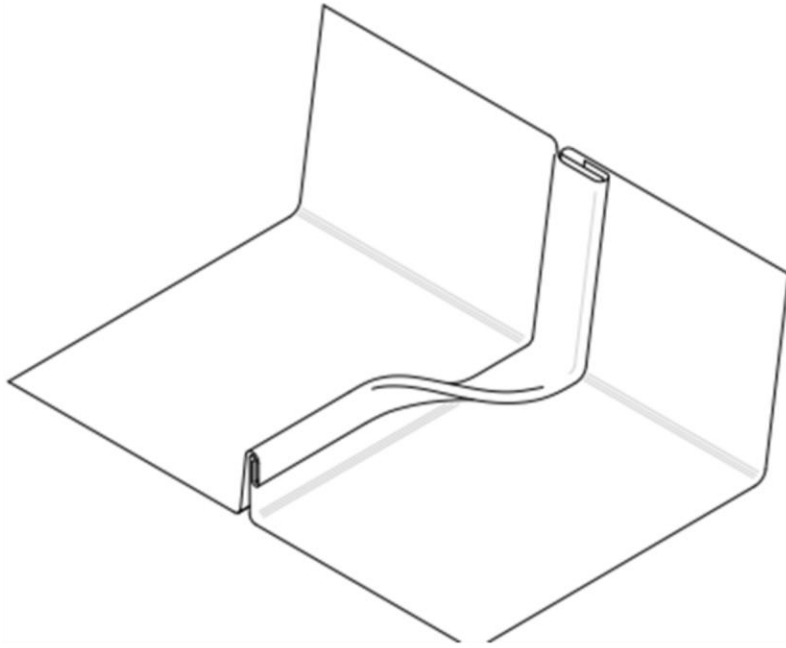


Agrafe grisonne une fois terminée.



**Figure 15 (suite) – Réalisation d'une grisonne (pente 5% minimum)**



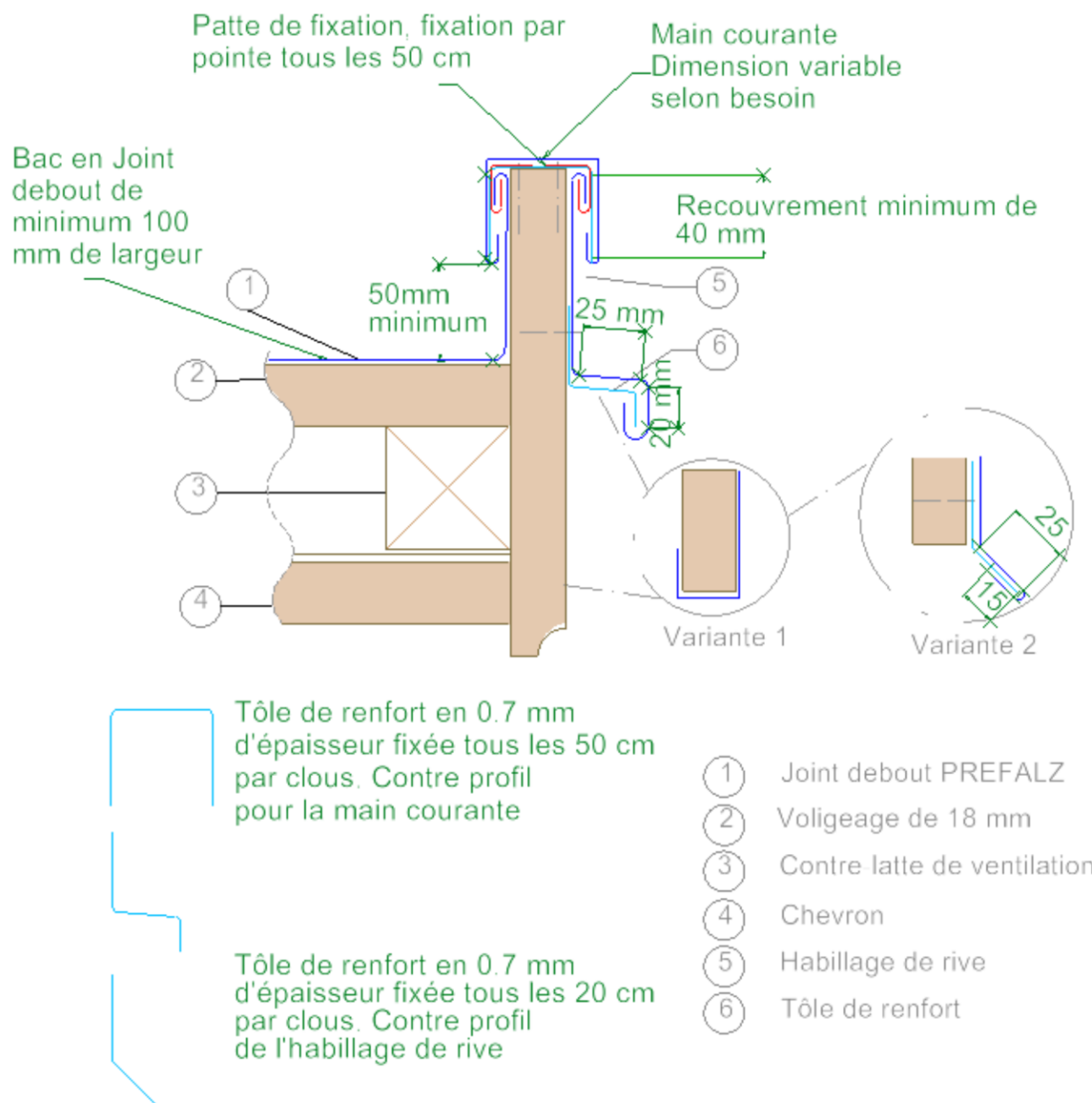


**Figure 15 bis – Réalisation d'un couché relevé grisonne (pente 5% minimum)**

## 2.4.5.2. Rives (cf. figure 16)

Les rives latérales sont exécutées avec planche de rive fixée sur le chevron, conformément à la figure 16.

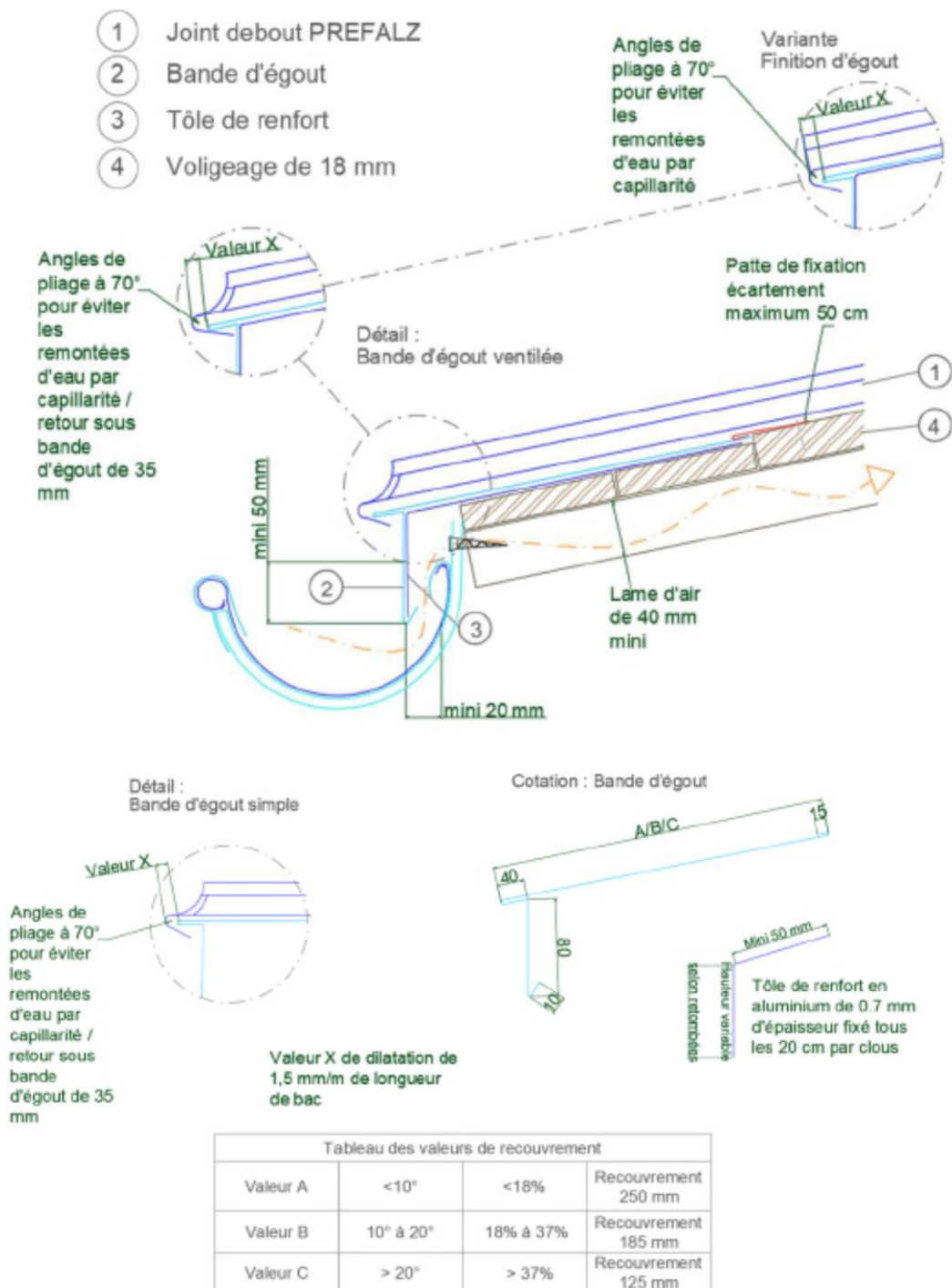
L'étanchéité entre les éléments de la main courante est réalisée par recouvrement de 10 cm, et les mains courantes sont fixées par des tôles de renforts « contre-profil » tous les 50 cm (cf. figure 16).



**Figure 16 – Habillage de rive**

### 2.4.5.3. Égout (cf. figures 17 et 17 bis)

Le raccordement du bas de versant avec les évacuations d'eaux pluviales se fait conformément aux figures 17 ou 17 bis. Pour un meilleur rendu esthétique final, il est possible de faire un décaissé dans le voligeage sur les deux dernières voliges (épaisseur de la volige moins 2 mm).

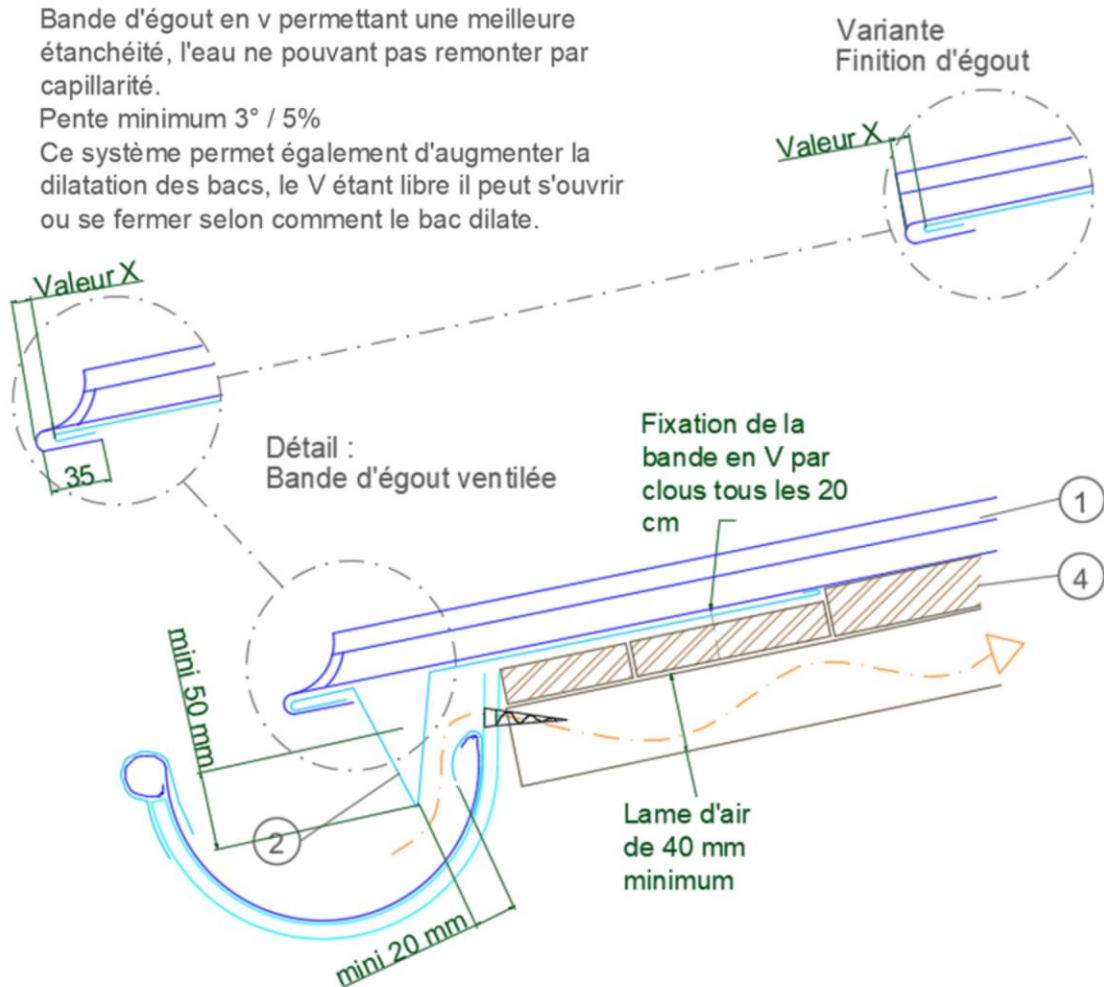


**Figure 17 – Egout en climat de plaine**

Bande d'égout en v permettant une meilleure étanchéité, l'eau ne pouvant pas remonter par capillarité.

Pente minimum 3° / 5%

Ce système permet également d'augmenter la dilatation des bacs, le V étant libre il peut s'ouvrir ou se fermer selon comment le bac dilate.



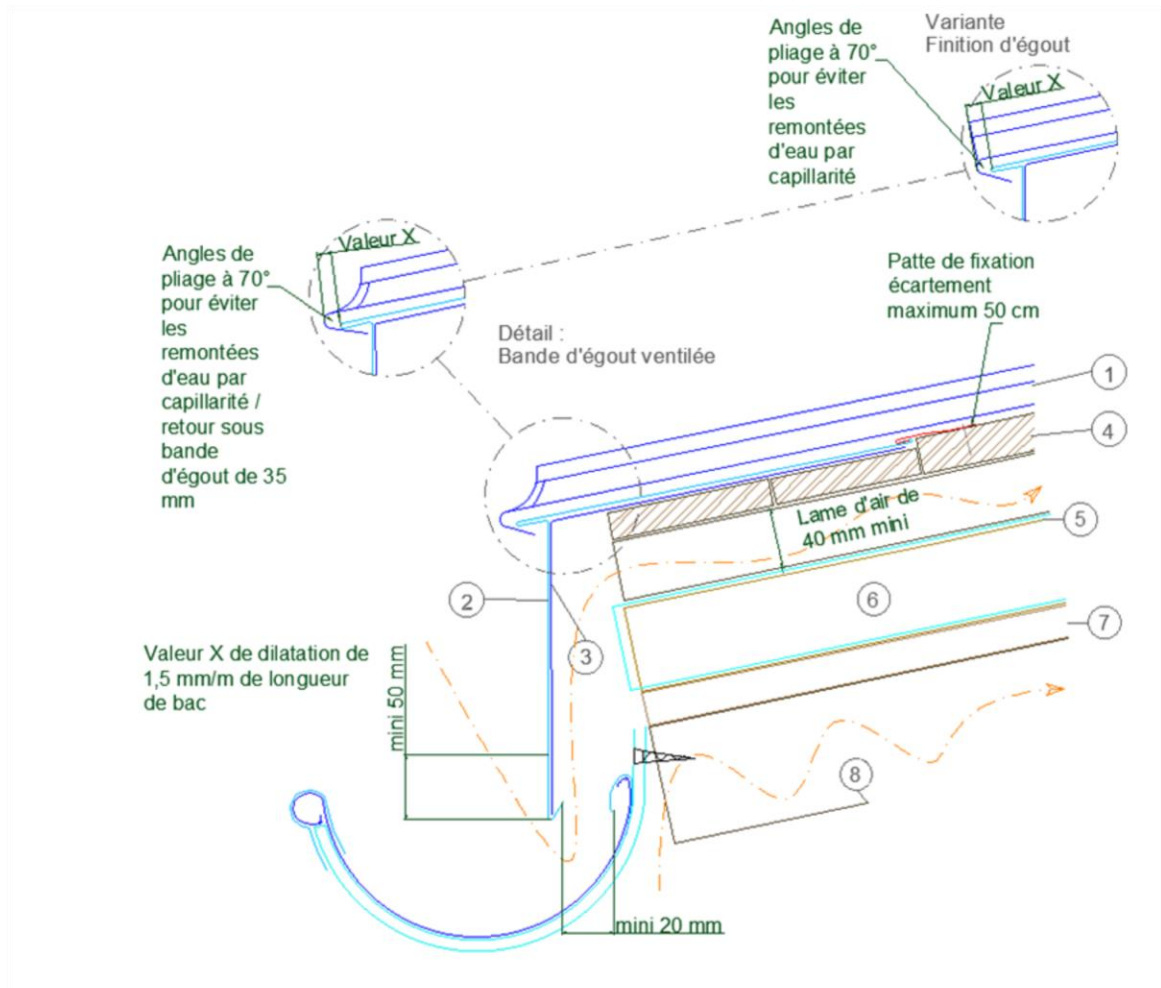
- ① Joint debout PREFALZ
- ② Bande d'égout en V
- ③ Voligeage de 18 mm

Cotation : Bande d'égout



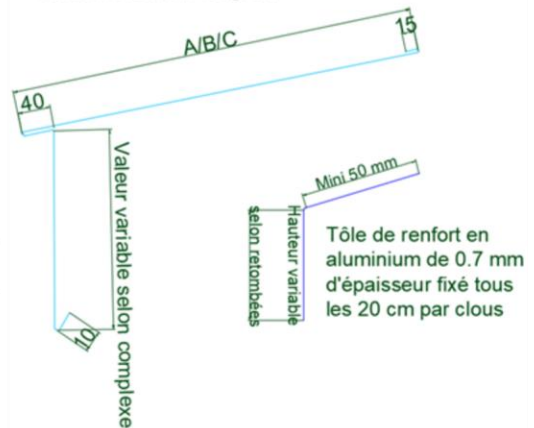
Perforation de la bande tous les 30 cm avec un  $\varnothing$  de 7 mm, pour l'évacuation de l'eau

**Figure 17 bis – Egout avec bande de larmier en V PREFALZ en climat de plaine**



- ① Joint debout PREFALZ
- ② Bande d'égout
- ③ Tôle de renfort
- ④ Voligeage de 24 mm minimum
- ⑤ Chanlatte trapézoïdale
- ⑥ Etanchéité complémentaire sur support continu
- ⑦ Platelage conforme au Guide des couvertures en climat de montagne
- ⑧ Chevrons

## Cotation : Bande d'égout



**Figure 17 ter – Egout en climat de montagne**

## 2.4.5.4. Noues (cf. figure 18)

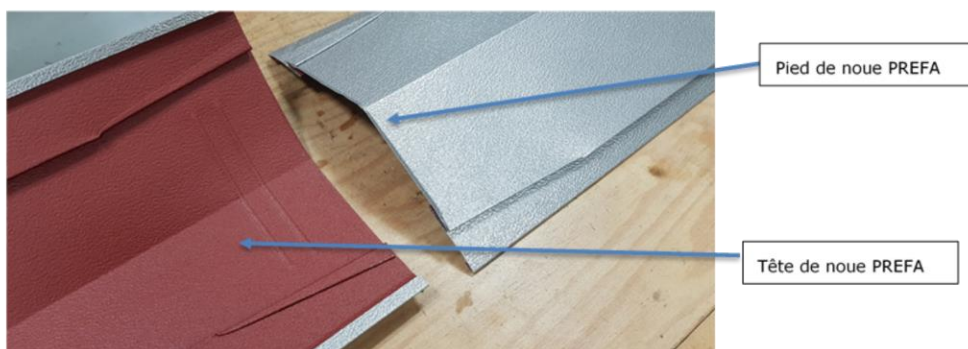
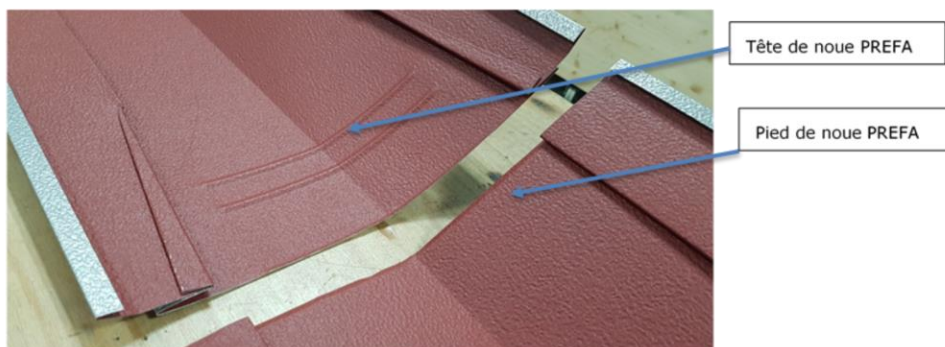
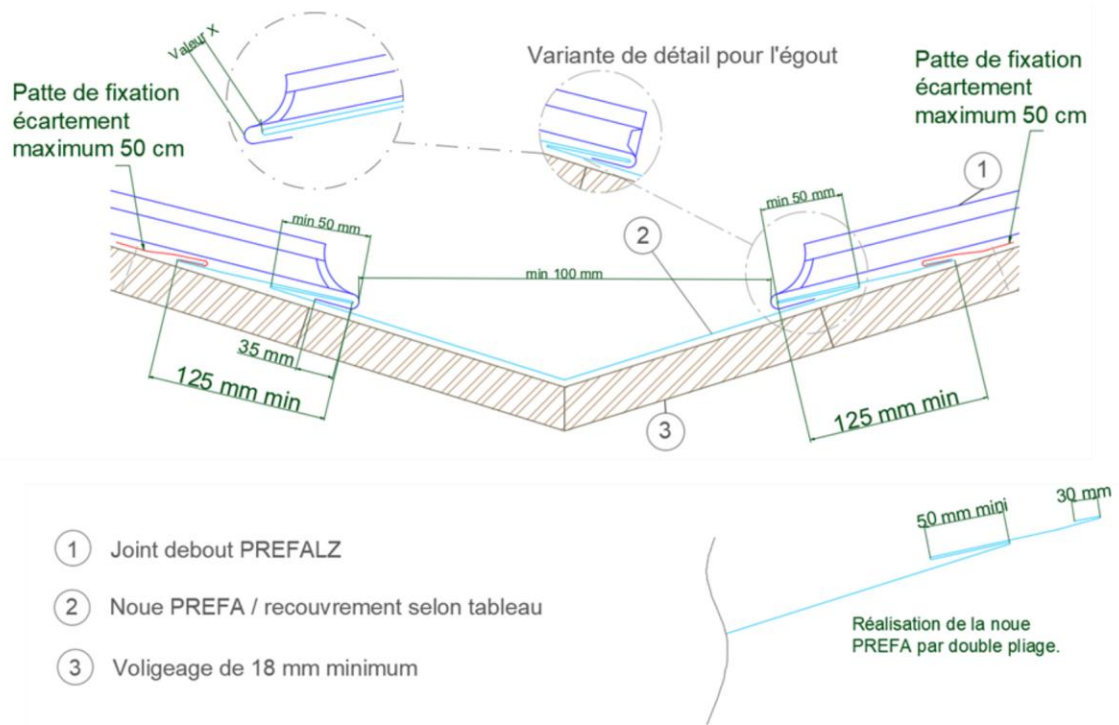
### 2.4.5.4.1. Noue PREFA

La noue PREFA est façonnée en usine par double pliage. La noue est réalisée conformément à la figure 18, en longueur de 3 mètres. Les recouvrements transversaux éventuels se font par emboîtement et recouvrement d'une longueur de 20 cm.

La pente minimale en noue est de 18 %.

Un clou PREFA peut être mis en place en partie haute du premier élément (dans le chanfrein supérieur de 5 mm) pour permettre le positionnement avant mise en place des pattes de fixation latérales.

Dans le cas où la mise en œuvre de la couche de séparation Bauder TOP UDS 1.5 est prévue, une bande de membrane vient dans le fond de la noue, et les bandes des versants viennent en recouvrement (cf. § 2.4.2).



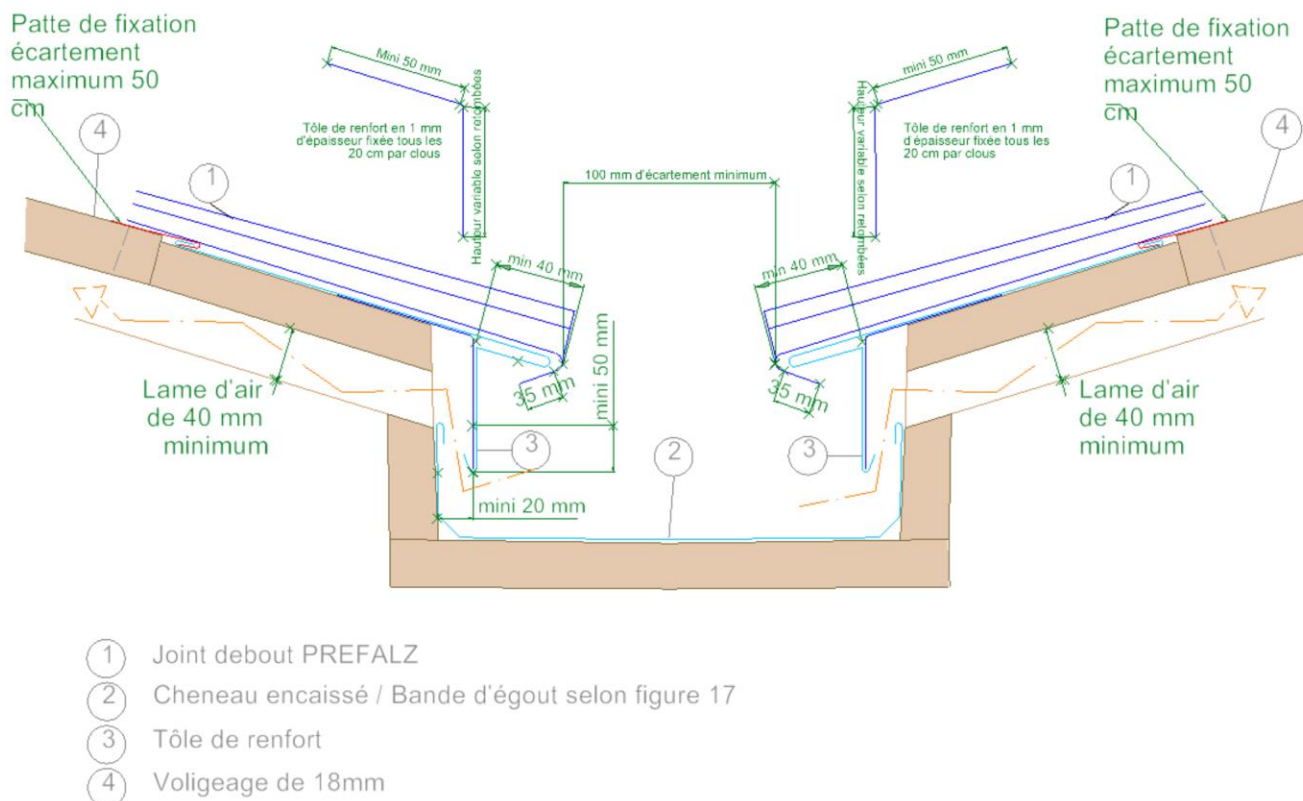
**Figure 18 - Noue PREFA (pente minimum 18 %)**

#### 2.4.5.4.2. Noue encaissée

La noue encaissée se réalise selon les mêmes principes que pour le chéneau (cf. § 2.4.5.5).

#### 2.4.5.5. Chéneau (cf. figure 19)

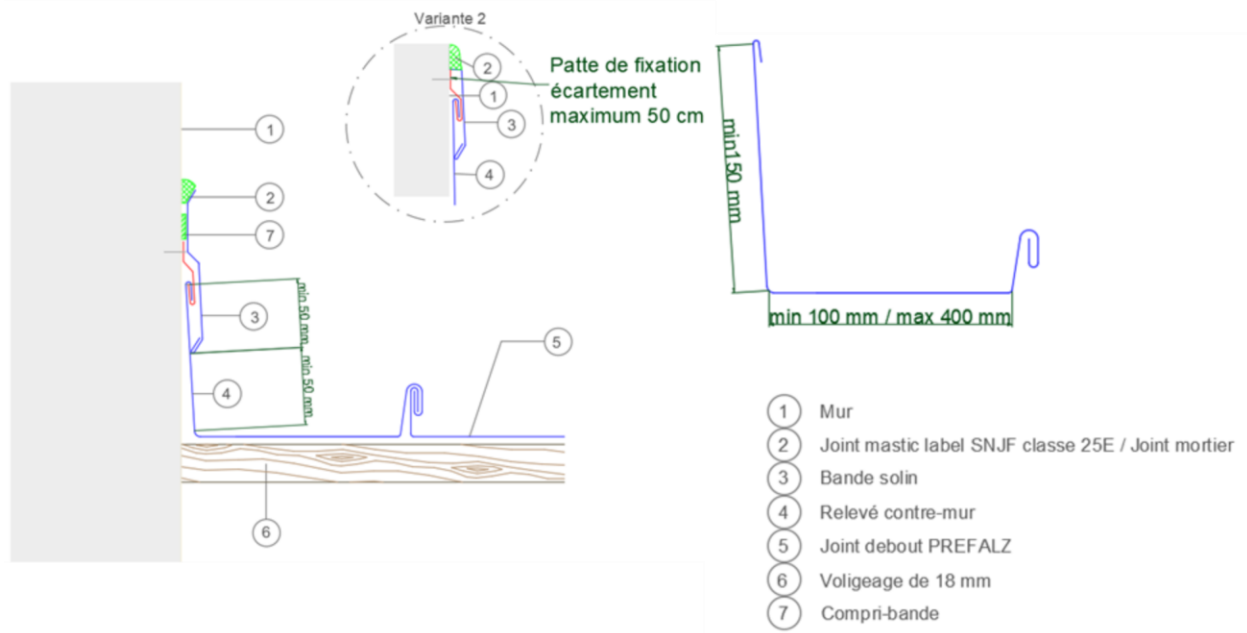
Les chéneaux sont réalisés conformément aux DTU de la série 40.4, complétés par la NF DTU 60.11 P3, et conformément à la figure 19.



**Figure 19 – Chéneaux**

## 2.4.5.6. Raccord mural &amp; raccord mural ventilé (cf. figures 20 et 20 bis)

Les raccords muraux sont réalisés conformément aux figures 20 et 20 bis. Les accessoires tels que bande de relevé contre-mur, tablette de finition ou tôle de renfort sont fixés tous les 50 cm.



**Figure 20 - Raccord mural de rive**



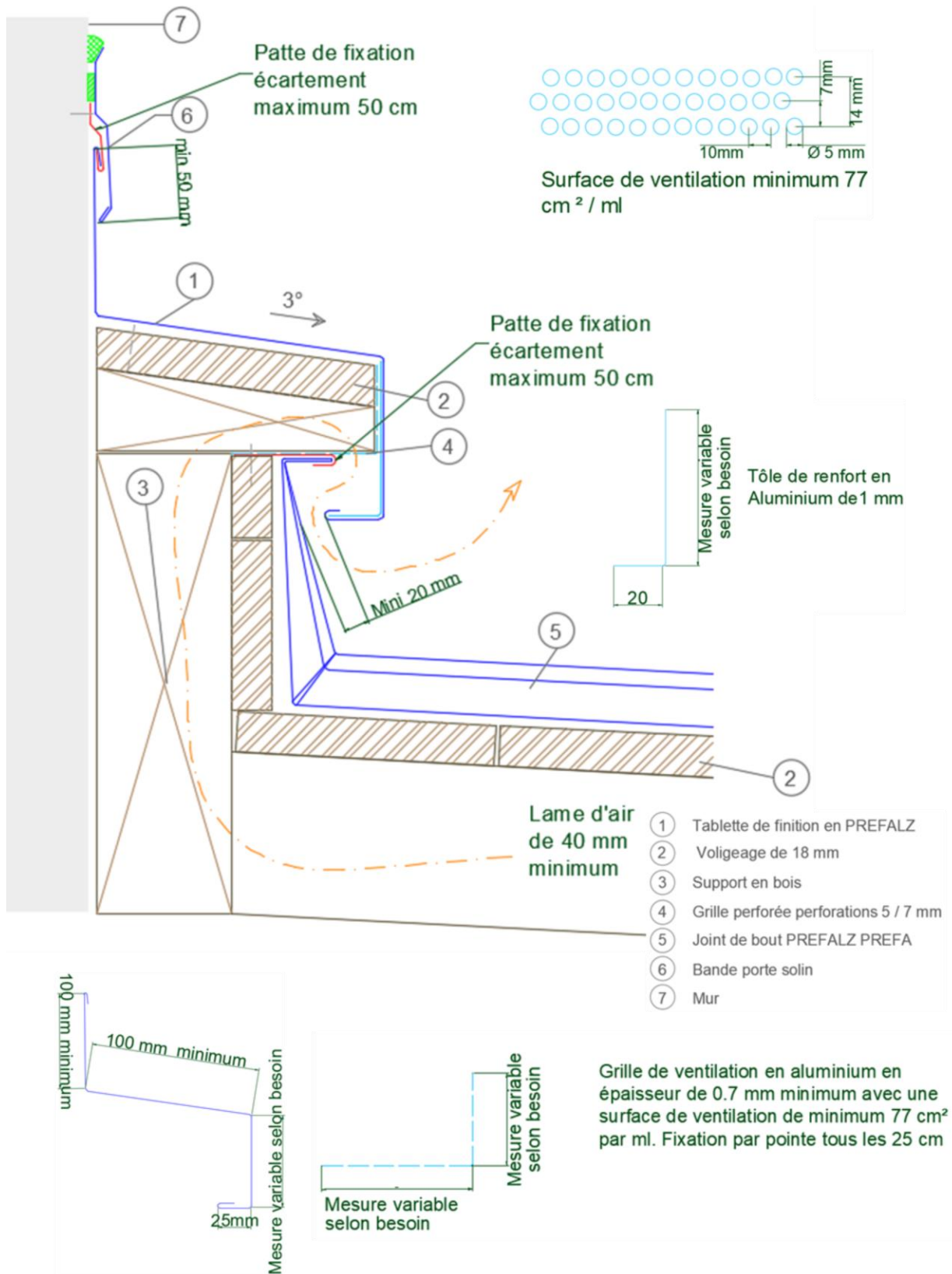
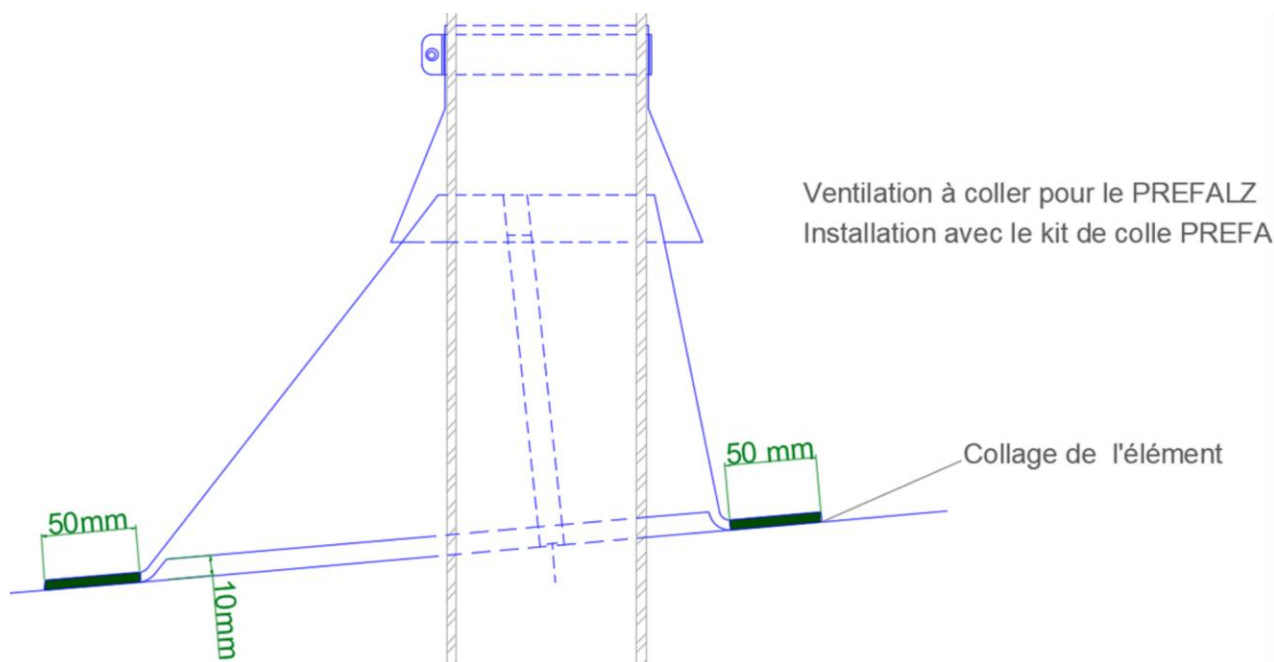


Figure 20 bis - Raccord mural de faitage

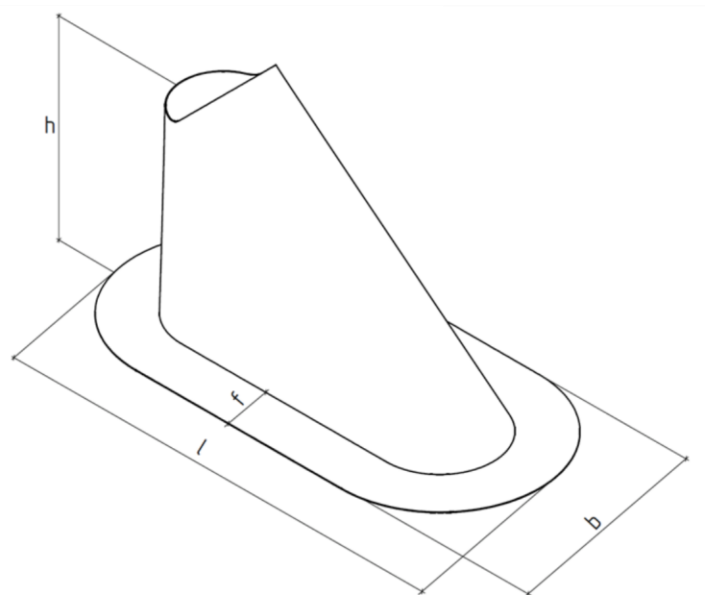
#### 2.4.5.7. Souche de ventilation collée (cf. figures 21 à 22)

Souche de ventilation PREFA à coller (cf. figures 21 et 21 bis). Réalisation de l'ouverture pour le passage du tuyau dans le bac à joint debout. Pose et collage de la souche de ventilation avec la colle PREFA (cf. § 2.2.2.6), selon les prescriptions de pose mentionnées en figure 22. L'utilisation de souche de ventilation collée est limitée à une charge de neige normale maximale de 150 daN/m<sup>2</sup>.

En fonction de la position et de la dimension de la réservation, un chevêtre peut être nécessaire sur l'élément support.



**Figure 21 –Détails sur souches de ventilation (cf. § 2.4.5.7) – Limitation à une charge de neige normale au sens des règles NV 65 modifié de 150 daN/m<sup>2</sup>**



Diamètre	Hauteur (h)	Longueur (l)	Largeur (b)	Bord à coller (f)
Ø 50 - 65 mm	205 mm	415 mm	200 mm	58 mm
Ø 80 - 125 mm	220 mm	520 mm	250 mm	58 mm
Ø 120 - 170 mm	290 mm	610 mm	330 mm	58 mm
Ø 170 - 210 mm	310 mm	670 mm	375 mm	58 mm

**Figure 21 bis –Souches de ventilation préfabriquées (cf. § 2.4.5.7)**

Les règles à respecter pour l'utilisation du kit PREFA sont les suivantes :

- Les surfaces d'assemblage doivent être propres et exemptes de graisse ;
- Le collage doit être réalisé à une température supérieure à 5°C ;
- Prendre les mesures nécessaires afin d'éviter que les éléments de l'assemblage ne viennent à glisser pendant le durcissement de la colle (exemple figure 473 avec bandes d'aluminium d'au moins 30 mm de largeur).

#### KIT D'ASSEMBLAGE PREFA :

Poser le raccordement de ventilation sur le passage de tuyau, puis tracer sur le bac Prefalz le pourtour intérieur et extérieur de la bride de collage.

Découper le bac Prefalz de manière à créer une ouverture dont la section sera inférieure d'environ 10 mm à celle de la bride de collage.

Poncer ensuite la surface de collage sur les deux côtes avec le papier de verre du Kit d'assemblage PREFA (grain 60 à 100).

Relever l'ouverture d'au moins 10 mm.

Nettoyer soigneusement la surface de collage de la bride et du bac Prefalz avec le chiffon et le produit nettoyant du Kit d'assemblage PREFA.

Laisser sécher la surface nettoyée environ 5 min (Fig. 470).

Appliquer uniformément la colle spéciale PREFA au centre de la bride de collage (cordon de colle d'environ 10 à 12 mm d'épaisseur).

Une cartouche permet de coller environ 4 raccordements (Fig. 471).

Appuyer sur le raccordement de ventilation jusqu'à ce que la colle déborde (Fig. 472).

Fixer ensuite le raccordement afin qu'il ne glisse pas pendant le séchage de la colle.

Le temps nécessaire de séchage varie selon la météo, il faut prévoir un séchage minimum de 4 jours avant de manipuler le raccordement.

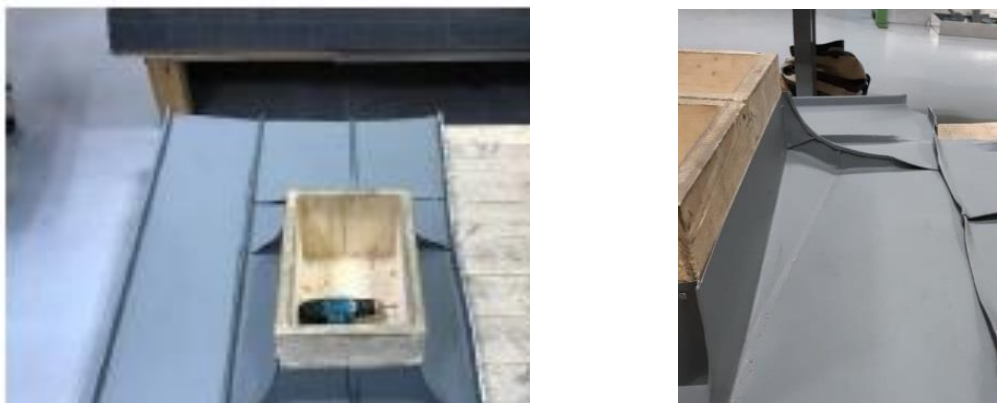
La distance entre la souche et un joint debout devra être supérieure à 40 mm.



**Figure 22 – Mise en œuvre des souches de ventilation**

#### 2.4.5.8. Souche de cheminée (cf. figure 23)

L'agrafage des éléments entourant la souche de cheminée aux éléments de couverture est réalisé par agrafure à joint debout rabattu. Les angles sont réalisés par pliages en coin de mouchoir et agrafage à joint debout (cf. figure 23).



**Figure 23 – Souche de cheminée**

En amont, une besace est mise en place par agrafage en cas de souche de largeur supérieure à 60 cm.

Une procédure détaillée de réalisation de ces ouvrages est disponible sur demande, et distribuée lors des programmes de formation (cf. § 2.6).

#### 2.4.6. Climat de montagne

En climat de montagne (altitude > 900 m), la mise en œuvre se fait selon le principe de double toiture ventilée conformément au « *Guide des couvertures en climat de montagne* » de juin 2011, avec voliges en bois massif d'au moins 24 mm d'épaisseur (cf. figures 14 bis et 17 ter).

Dans les zones de climat de montagne, toutes les tôles de renfort et autres accessoires de couverture devront être réalisés en une épaisseur de 1 mm, toujours de même nature que les éléments de partie courante.

Les entraxes des fixations des bacs en joint debout et des accessoires devront être réduite à 20 cm maximum (mode de fixation renforcé, cf. § 2.4.3.3). L'assistance technique de PREFA peut être sollicitée.

---

## 2.5. Entretien et réparation

---

### 2.5.1. Entretien

Les dispositions de l'annexe 1 « Conditions d'usage et d'entretien » du DTU 40.41 s'appliquent à ce système.

L'entretien normal d'une couverture PREFA comporte notamment :

- L'enlèvement des feuilles, lichen et autres dépôts ou objets étrangers au moins une fois par an,
- Le maintien en bon état des évacuations d'eau pluviale et s'assurer que de l'eau ne stagne pas sur le toit,
- S'il y a lieu, le maintien en bon état de la ventilation de la sous-face de la couverture,
- Le maintien en bon état des ouvrages qui contribuent à l'étanchéité de la couverture (solins, larmiers, bandeaux).

Dans le cas de salissures, un simple nettoyage à l'eau savonneuse suivi d'un rinçage à l'eau claire est suffisant.

En cas de surfaces fortement salies, il est conseillé d'utiliser un appareil de lavage haute pression avec une pression limitée à 50 bars.

Dans le cas de revêtements de couleur claires (Blanc PREFA, Blanc Pur, Argent Méallisé, Bronze, notamment...) pouvant être sensibles aux salissures de pollens notamment, l'entreprise de pose peut proposer un contrat d'entretien spécifique, avec nettoyage à l'eau savonneuse et rinçage à l'eau claire périodique.

### 2.5.2. Réparation

En cas de réparation, le bac à joint-debout aluminium peut être desserti et resserti une seule fois.

En cas de rayure au niveau du laquage, il est possible d'utiliser une bombe de retouche ou un stick de teinte et de composition identique à celle des éléments courants (fourni sur demande).

---

## 2.6. Assistance technique

---

PREFA Aluminiumprodukte réalise la production. PREFA France réalise l'assistance technique, la commercialisation et la distribution des produits via les réseaux traditionnels auprès des grossistes et des détaillants.

Par ailleurs, l'entreprise PREFA propose un programme de formations pour les poseurs au cours desquelles la manipulation des produits (pose) est mise en avant. Ces formations certifient les poseurs nominativement.

La formation à la réalisation des souches de ventilation par collage fait l'objet également d'un certificat nominatif spécifique.

En plus des formations PREFA, les entreprises peuvent demander un formateur PREFA lors de la première pose du produit ou des projets de grande envergure. Les formateurs PREFA procèdent à des formations sur place sur la manipulation et pose du produit et viennent en aide en cas de problèmes sur le chantier. PREFA France s'engage également à accompagner/sensibiliser les apprentis couvreurs au sein des différents organismes de formation.

Les concepteurs et architectes bénéficient également d'une assistance technique sous forme d'informations techniques détaillées et d'études de faisabilité pour des demandes spécifiques au projet.

---

## 2.7. Principes de fabrication et de contrôle de cette fabrication

---

### 2.7.1. Fabrication

Les bobines mères sont produites à Merxheim (France), à Bresso (Italie) et à Roermond (Pays-Bas). Elles sont ensuite conditionnées, redimensionnées, contrôlés, marquées (cf. § 2.1.3) et étiquetées à Markt/Lilienfeld en Autriche.

Les accessoires PREFALZ sont fabriqués sur les sites de Markt/Lilienfeld (A-3182) et de Wasungen (D-98634) par formage ou profilage de tôles d'aluminium (bobines) sur les lignes de production.

L'usine PREFA Aluminiumprodukte GmbH de Markt/Lilienfeld (A-3182) est certifiée ISO 9001:2008.

### 2.7.2. Contrôles de fabrication

Les bobines et bacs PREFALZ sont contrôlés conformément à la norme EN 14783.

#### 2.7.2.1. Contrôle des matériaux

##### 2.7.2.1.1. Contrôle lors de la réception des matières premières - Livraison

- Poids et épaisseur des bobines :
  - contrôle des quantités lors de la décharge des bobines par les opérateurs ;
- Couleur des bobines :
  - service qualité, chaque lot, paramètre de couleur (CIE Lab).
- Caractéristiques de l'alliage (cf. tableau 1)

##### 2.7.2.1.2. Contrôle de la réception des matières premières – Service qualité – Contrôle continu

- Niveau de brillance du revêtement :
  - service qualité, chaque lot ;
- Épaisseur de la couche de laque :
  - service qualité, chaque lot ;
- Détériorations du revêtement :
  - contrôles continus pendant la production, contrôle visuel ou via ordre de contrôle, dessin auprès des installations de fabrication, archivage lors de l'assurance-qualité,
  - prélèvement d'échantillons/archivage avec les contrôles suivants (échantillonnage par service qualité) :
    - Différences de couleur par rapport au dessin initial, système CIE LAB - chaque lot de couleur,
    - Contrôle d'adhérence via essai de quadrillage selon NF EN ISO 2409 - par échantillons,
    - Impact test - par échantillons,
    - Résistance à la fissuration lors du pliage selon NF EN ISO 1519 - par échantillons.

##### 2.7.2.1.3. Contrôles externes, MA 39 Vienne (centre de contrôle, de supervision et de certification de la ville de Vienne - Autriche) - Semestriellement

- Essai de traction selon NF EN ISO 6892 ;
- Contrôle d'adhérence du revêtement via essai de quadrillage selon NF EN ISO 2409 ;
- Épaisseur du revêtement selon NF EN ISO 2360 ;
- Impact test sur tôle revêtue ;
- Résistance à la fissuration du revêtement lors du pliage de la tôle selon NF EN ISO 1519.

### 2.7.2.2. Contrôle pendant la fabrication

Contrôle de chaque bobine :

- Forme et couleur des bobines utilisées ;
- Constitution de la surface, défauts de coloration, bulles ou autres défauts visuels de la laque.

### 2.7.2.3. Contrôle après fabrication

Contrôles des bobines PREFALZ :

- Dimensions, contrôles dimensionnels ;
- Écart entre recourbement inférieur et supérieur ;
- Écart diagonal des recourbements latéraux ;
- Forme et couleur.

### 2.7.2.4. Identification de produits, traçabilité des produits

Les bobines PREFALZ 500 sont marquées CE selon la norme EN 14783.

Un code est imprimé sur le dos des bobines PREFALZ lors de la production.

Voici un exemple de code :

**PREFALZ 221 10 41 P110021271**

Où :

- 221 : Jour de production ;
- 10 : Année de production ;
- 41: Installation ;
- P110021271 : Numéro du lot fournisseur amont.

### 2.7.3. Fabrication et contrôle de la colle PREFA

La colle PREFA est fabriquée pour PREFA par un sous-traitant à Dessel en Belgique, sous contrat qualité concernant les caractéristiques mentionnées au § 2.2.2.6.

Des tests de résistance en œuvre sur sortie de ventilation collée sont réalisés au minimum 5 fois par an (procédure interne, valeur de rupture supérieur à 1 000 daN).

---

## 2.8. Mention des justificatifs

---

### 2.8.1. Résultats expérimentaux

- Tests :
  - Rapport CSTB de classement européen n° RA22-0237 de réaction au feu selon la norme NF-EN 13501-1 du 20 août 2021.
  - Rapport Exova de classement européen n° 393865 de réaction au feu selon la norme NF-EN 13501-1 du 4 janvier 2018.
  - Rapport APPLUS de classement européen n° 21/25158-841-2 de réaction au feu selon la norme NF-EN 13501-1 du 15 juillet 2021.
  - Rapport APPLUS de classement européen n° 21/25158-840-2 de réaction au feu selon la norme NF-EN 13501-1 du 15 juillet 2021.
- Essais CSTB :
  - Rapport d'essai CSTB n° FaCeT 16-26062205 du 3 juin 2016 : Essai de dépression dynamique selon ETAG 006 sur bacs PREFALZ 500.
  - Rapport d'essai CSTB n° DEB 22-09293 du 6 juillet 2023 : Essai de dépression dynamique selon EAD 030351-00-0402 sur bacs PREFALZ 500 avec entraxes des pattes de fixation de 200mm.
- Rapport interne PREFA : résistance à l'arrachement des souches de ventilation collées du 14 juin 2018.

### 2.8.2. Références chantiers

La Société PREFA est aujourd'hui présente dans 23 pays européens. Depuis 2012, 7 500 000 kg de PREFALZ PREFA ont été vendus au total en France, pour une surface totale de couverture supérieure à 3 000 000 m<sup>2</sup>.