

Sur le procédé

GOUJON TITAN

Famille de produit/Procédé : Goujon pour structure béton

Titulaire(s) : **Société PLAKAGROUP France**
Internet : <https://www.plaka-solutions.com/>

AVANT-PROPOS

Les avis techniques et les documents techniques d'application, désignés ci-après indifféremment par Avis Techniques, sont destinés à mettre à disposition des acteurs de la construction **des éléments d'appréciation sur l'aptitude à l'emploi des produits ou procédés** dont la constitution ou l'emploi ne relève pas des savoir-faire et pratiques traditionnels.

Le présent document qui en résulte doit être pris comme tel et n'est donc **pas un document de conformité ou à la réglementation ou à un référentiel d'une « marque de qualité »**. Sa validité est décidée indépendamment de celle des pièces justificatives du dossier technique (en particulier les éventuelles attestations réglementaires).

L'Avis Technique est une démarche volontaire du demandeur, qui ne change en rien la répartition des responsabilités des acteurs de la construction. Indépendamment de l'existence ou non de cet Avis Technique, pour chaque ouvrage, les acteurs doivent fournir ou demander, en fonction de leurs rôles, les justificatifs requis.

L'Avis Technique s'adressant à des acteurs réputés connaître les règles de l'art, il n'a pas vocation à contenir d'autres informations que celles relevant du caractère non traditionnel de la technique. Ainsi, pour les aspects du procédé conformes à des règles de l'art reconnues de mise en œuvre ou de dimensionnement, un renvoi à ces règles suffit.

Groupe Spécialisé n° 3.1 - Planchers et accessoires de plancher

Versions du document

Version	Description	Rapporteur	Président
V2	Cette version, examinée par le GS n°3.1 le 17 février 2022, annule et remplace l'Avis Technique n°3.1/15-819_V1. Elle intègre la mise à jour du dossier technique suivant jurisprudence du GS3.1 et évolutions normatives.	Etienne PRAT	Roseline BERNARDIN-EZRAN

Descripteur :

Les Goujons TITAN sont des composants structuraux de construction destinés à supprimer les mouvements relatifs entre deux ouvrages adjacents de part et d'autre d'un joint, selon les deux directions perpendiculaires à l'axe du goujon (ou seulement l'une des deux). Les goujons TITAN peuvent également être employés dans les cas de figure suivants :

- Utilisation en prédalle ;
- Utilisation en mur à coffrage intégré ;
- Utilisation avec prédalle et murs à coffrage intégré ;
- Utilisation avec des poutres.

Les sollicitations sont transmises d'un élément en béton vers l'autre par l'intermédiaire d'un goujon de diamètre 20, 22, 25, 30 ou 40 mm, fabriqué en acier inoxydable ou en acier galvanisé à chaud.

Ce goujon est inséré dans un fourreau cylindrique ou rectangulaire d'un côté du joint et noyé directement dans le béton du côté opposé. Cette disposition permet la libre dilatation du joint. Les efforts acheminés par le goujon sont transmis au béton par un ensemble d'armatures de béton armé disposées au voisinage du goujon :

- Le système TITAN qui comprend un flasque de positionnement et des aciers préfaçonnés ;
- Des renforts additionnels.

Table des matières

1.	Avis du Groupe Spécialisé	5
1.1.	Domaine d'emploi accepté.....	5
1.1.1.	Zone géographique.....	5
1.1.2.	Ouvrages visés	5
1.2.	Appréciation	5
1.2.1.	Aptitude à l'emploi du procédé	5
1.2.2.	Durabilité	6
1.2.3.	Impacts environnementaux	6
1.3.	Remarques complémentaires du Groupe Spécialisé	6
2.	Dossier Technique.....	7
2.1.	Mode de commercialisation.....	7
2.1.1.	Coordonnées	7
2.1.2.	Identification	7
2.2.	Description	7
2.2.1.	Principe.....	7
2.2.2.	Descriptif des éléments constitutifs.....	7
2.2.3.	Caractéristiques des composants.....	8
2.2.4.	Support continu Plakasteel	9
2.3.	Disposition de conception	10
2.3.1.	Préambule.....	10
2.3.2.	Détermination de la liaison entre les éléments structurel.....	10
2.3.3.	Cas des liaisons avec une dalle	11
2.3.4.	Cas des liaisons avec une poutre.....	13
2.3.5.	Cas des liaisons avec un élément vertical	15
2.3.6.	Cas particuliers	15
2.3.7.	Emplacement du goujon et du fourreau.....	22
2.3.8.	Joints en angle.....	22
2.3.9.	Goujons dans les joints CF/SF.....	22
2.3.10.	Conditions d'application des valeurs de dimensionnement proposées	23
2.3.11.	Vérifications.....	24
2.4.	Règles de conception et de calcul	25
2.4.1.	Détermination de $V_{Rd,s}$ – Rupture par l'acier du goujon, goujon en acier inoxydable ou en acier galvanisé.....	25
2.4.2.	$V_{Rd,ct}$ - Rupture de la dalle par poinçonnement autour du goujon	27
2.4.3.	Détermination de $V_{Rd,ce}$ – Rupture de la dalle ou poutre par formation d'un cône béton	28
2.4.4.	Détermination de la hauteur des renforts intégrés TITAN.....	29
2.5.	Disposition de mise en œuvre	30
2.6.	Assistance technique	30
2.7.	Principes de fabrication et de contrôle de cette fabrication.....	30
2.7.1.	Matériaux.....	30
2.7.2.	Soudure	30
2.7.3.	Flasques.....	30
2.7.4.	Stockage.....	30
2.8.	Mention des justificatifs	30
2.8.1.	Résultats Expérimentaux.....	30
2.8.2.	Références chantiers.....	31
2.9.	Annexe 1 – Valeurs tabulées des résistances des goujons	32
2.9.1.	Tableaux de dimensionnement $V_{Rd,s,ELU}$ et $V_{Rd,s,ELS}$ mouvement uni-axial	32
2.9.2.	Cas particulier des poutres Tableau de dimensionnement $V_{Rd,s,ELU}$	33

2.9.3.	Cas particulier des poutres $V_{Rd,S,ELS}$	43
2.9.4.	Cas courant : Valeurs de dimensionnement V_{Rd} pour un goujon de 20 mm dans une dalle de 20 cm	43
2.10.	Annexe 2 - Renforts TITAN	46
2.10.1.	Pour les dalles et goujons de diamètre $\varnothing 20 - \varnothing 22 - \varnothing 25$ uniquement pour fourreau axial	46
2.10.2.	Pour les dalles et goujons de diamètre $\varnothing 20 - \varnothing 22 - \varnothing 25$ pour fourreau axial ou bi axial	48
2.10.3.	Pour les dalles et goujons de diamètre $\varnothing 30 - \varnothing 40$ pour fourreaux bi axial ou axial	51
2.10.4.	Pour les poutres et l'ensemble des diamètres des goujons pour fourreaux axial ou bi axial	55
2.10.5.	Pour les voiles pour l'ensemble des diamètres de goujons	59
2.10.6.	Pour les prédalles	60
2.11.	Annexe 3 - Goujons, fourreaux et capsule de centrage	63
2.11.1.	Goujons	63
2.11.2.	Fourreaux PVC axial	63
2.11.3.	Fourreaux en aciers inoxydable axial	64
2.11.4.	Fourreaux en aciers inoxydable bi-axial	64
2.11.5.	Capsule de centrage	65
2.12.	Annexe 4 - principe de mise en œuvre	66
2.12.1.	Principe de mise en œuvre dans le cas général	66
2.12.2.	Principe de mise en œuvre spécifique pour les MCI	68
2.12.3.	Principe de mise en œuvre spécifique pour les empochements	70
2.13.	Exemple de calcul de V_{rd} :	72
2.13.1.	Exemple de calcul avec renfort TITAN	72
2.13.2.	Exemple de calcul avec poutres	75
2.14.	Synoptique des vérifications à mener	79

1. Avis du Groupe Spécialisé

Le procédé décrit au chapitre II « Dossier Technique » ci-après a été examiné par le Groupe Spécialisé qui a conclu favorablement à son aptitude à l'emploi dans les conditions définies ci-après :

1.1. Domaine d'emploi accepté

1.1.1. Zone géographique

Cet avis est formulé pour l'utilisation du procédé goujons TITAN en France métropolitaine, hors bâtiments soumis à exigences parasismiques.

1.1.2. Ouvrages visés

Ouvrages de bâtiment en béton armé, précontraint, coulés in situ ou préfabriqués, sollicités par des charges à caractère principalement statique, comme c'est le cas pour les bâtiments administratifs, commerciaux, scolaires, hospitaliers, d'habitation, de bureaux, parkings pour véhicules légers (30 kN de charge maximale à l'essieu). Les utilisations sous charges résultant d'essieux lourds (130 kN au maximum par essieu) ne peuvent être envisagées qu'en dallage intérieur de bâtiments industriels.

Le présent Avis Technique exclue l'utilisation des goujons TITAN dans les planchers à base d'éléments préfabriqués précontraints, sauf lorsque ces éléments arrivent au nu du joint.

Le présent Avis Technique exclut le cas de scellement de goujons dans un ouvrage béton existant.

L'utilisation en bâtiments industriels est également admise tant que l'agressivité chimique ambiante peut être considérée comme normale et que les charges non statiques ne sont pas de nature répétitive entretenue pouvant donner lieu à fatigue.

Il est également admis que ce domaine couvre le cas du passage du véhicule des pompiers en raison du caractère exceptionnel de ce type de chargement. Les conditions de calcul relatives à la prise en compte du camion pompier sont précisées dans le Dossier Technique.

Compte tenu de la présence inévitable des jeux de montage existant entre le goujon et le fourreau, le présent Avis ne vise pas l'utilisation des goujons TITAN lorsque l'effort tranchant transmis est susceptible de changer de direction, dans l'ouvrage en service, ou lorsque le jeu peut être nuisible quand les goujons ne sont pas déjà au contact de leur fourreau dans la direction où l'effort sera appliqué. Cela exclue de fait la transmission d'efforts de contreventement par les goujons TITAN, dans le cadre du présent Avis, sauf pour les modèles pour lesquels le jeu entre goujon et fourreau (ce dernier étant toujours en acier dans le cas où l'utilisation en contreventement est prévue) ne dépasse pas 1 mm, et sous certaines conditions :

- les configurations horizontales des structures simples (structures simples avec des joints linéaires droits);
- les dispositions des goujons étudiées pour limiter les effets d'étreinte dûs au retrait perpendiculairement à l'axe des goujons ainsi que les effets de pinces dûs aux rotations hors-plan ;
- la reprise des efforts est correctement assurée compte tenu de leur cheminement imposé par les dispositions adoptées.

Les utilisations autres que celles prévues au présent domaine d'emploi sortent du champ du présent Avis.

1.2. Appréciation

1.2.1. Aptitude à l'emploi du procédé

1.2.1.1. Stabilité

Les composants mis en œuvre sont capables d'assurer leur fonction d'interdiction de mouvement relatif des éléments qu'ils relie dans la mesure où les conditions de dimensionnement prévues par prescriptions techniques et celles d'exécution et de mise en œuvre et d'autocontrôle prévues dans le Dossier Technique sont respectées. Compte tenu de l'autocontrôle exercé en usine sur la qualité des barres en acier constitutives des goujons, la résistance des composants est normalement assurée dans le domaine d'emploi accepté.

1.2.1.2. Sécurité au feu

Une étude au cas par cas, réalisée par un Laboratoire agréé de résistance au feu, est à entreprendre en situation d'incendie en tenant compte du comportement mécanique de l'assemblage (goujon et armatures de renforts) aux hautes températures, et des éventuelles protections mises en place.

Les actions dues à la température sont déterminées suivant la norme NF EN 1992-1-2 et son annexe nationale française NF EN 1992-1-2/NA. Les joints entre éléments dont la largeur reste inférieure ou égale à 20 mm sont négligés pour le calcul des températures. Les actions mécaniques sont combinées en situation accidentelle, conformément à la norme NF EN 1990 avec son annexe nationale française NF EN 1990/NA.

Lorsqu'il est fait usage de douilles en matière plastique, il sera tenu compte d'un affaissement des éléments supportés égal à l'épaisseur des douilles (de l'ordre de 3 mm) pour la vérification à chaud de ces éléments. En pratique, l'influence de cet affaissement pourra être négligé dans le cas des dalles et ne pourrait se révéler significatif que dans le cas d'éléments supportés très raides, dans le cas des voiles, par exemple.

1.2.1.3. Sécurité du travail sur chantier

La mise en œuvre des composants n'exerce aucune influence spécifique sur la sécurité du personnel de chantier.

1.2.1.4. Aspects sanitaires

Le présent avis est formulé au regard de l'engagement écrit du titulaire de respecter la réglementation, et notamment l'ensemble des obligations réglementaires relatives aux produits pouvant contenir des substances dangereuses, pour leur fabrication, leur intégration dans les ouvrages du domaine d'emploi accepté et l'exploitation de ceux-ci. Le contrôle des informations et déclarations délivrées en application des réglementations en vigueur n'entre pas dans le champ du présent avis. Le titulaire du présent avis conserve l'entière responsabilité de ces informations et déclarations.

1.2.2. Durabilité

Compte tenu des conditions de fabrication des composants TITAN dans une usine spécialisée et l'auto-contrôle des caractéristiques des matériaux utilisés, portant notamment sur l'acier du goujon et sur les soudures des renforts, la durabilité des composants est équivalente à celle des produits traditionnels utilisés dans la construction des bâtiments. Ils ne nécessitent aucun entretien spécifique.

1.2.3. Impacts environnementaux

Le traitement de fin de vie est assimilé à celui de produits traditionnels.

Le procédé de goujon TITAN ne fait pas l'objet d'une Déclaration Environnementale (DE) au sens de l'arrêté du 31 aout 2015. Pour revendiquer une performance environnementale, le procédé de goujons TITAN doit faire l'objet d'une Déclaration Environnementale (DE) au sens de l'arrêté du 31 aout 2015.

Il est rappelé que les DE n'entrent pas dans le champ d'examen d'aptitude à l'emploi du procédé.

1.3. Remarques complémentaires du Groupe Spécialisé

Les valeurs d'utilisation figurant en annexe du présent Avis Technique sont significativement inférieures à celles qui figuraient dans les Avis Techniques précédents de cette famille de procédé. Cette différence est due à l'adoption d'un nouveau format de justification expérimentale issue de travaux européens. Elle ne remet pas en cause les valeurs antérieures établies selon les formats de justification désormais abandonnés.

Cette nouvelle approche est fondée sur la détermination par le calcul des valeurs de dimensionnement associée à des dispositions constructives, dans le respect des conditions d'application du procédé.

Le dimensionnement du procédé de goujon TITAN est limité à une ouverture de joint de calcul égale à 35 mm au maximum. Pour une largeur de joint supérieure une solution alternative devra être envisagée.

2. Dossier Technique

Issu des éléments fournis par le titulaire et des prescriptions du Groupe Spécialisé acceptées par le titulaire

2.1. Mode de commercialisation

2.1.1. Coordonnées

Le procédé est commercialisé par le titulaire.

Titulaire :

Société PLAKA GROUP FRANCE

6, Rue de Cabanis

FR 31240 l'Union

Toulouse, France

Tél. : 05 34 25 54 82

Email : info@plakagroup.fr

Internet : <https://www.plaka-solutions.com/>

2.1.2. Identification

Chaque goujons TITAN est identifié par une étiquette autocollante indiquant la dénomination commerciale, le diamètre du goujon de telle sorte que l'identification des pièces ainsi que la vérification de la compatibilité des goujons avec les fourreaux puissent être effectuées à tout moment. Les fourreaux sont identifiés par une étiquette indiquant le diamètre du goujon.

2.2. Description

2.2.1. Principe

Le système TITAN est un procédé constructif destiné à la réalisation de joints de dilatation dans les ouvrages de bâtiments (planchers, dallages etc.) Les goujons peuvent reprendre d'importants efforts transversaux tout en autorisant une dilatation axiale et éventuellement latérale. Ce système a été conçu pour donner en priorité :

- la sécurité de positionnement, grâce à un flasque indépendant de fixation, un renfort soudé en atelier venant se clipser en position idéale.
- la facilité de pose, permettant une mise en œuvre rapide, et de qualité.

Le système TITAN est destiné aux applications suivantes :

- Toutes charges statiques
- Charges roulantes jusqu'à 30 kN par essieu pour véhicule léger + véhicule sapeur pompiers.
- Reprise de charges avec un espacement entre les éléments de structure pour des raisons diverses.

Pour les dallages, le domaine habituel d'emploi est étendu aux charges roulantes pouvant aller jusqu'à 130 kN par essieu pour véhicule lourds.

La protection des lèvres du joint de dilatation peut être réalisée efficacement par l'utilisation du support continu type Plakasteel (voir §2.2.4).

L'utilisation du procédé de goujons TITAN en acier inoxydable est prévue pour des milieux très agressifs, en référence à des classes d'exposition (NF EN 206/CN) ou normes, compte tenu de la composition des aciers inoxydables choisis pour leur fabrication. Les goujons TITAN en acier galvanisé peuvent être employés dans des milieux de faible agressivité.

En cas d'agressivité particulière du milieu, une étude particulière des performances de durabilité est à mener en fonction de la nature de l'agression et de la composition chimique de l'acier.

Les classes de béton visées sont comprises entre C25/30 et C50/60.

2.2.2. Descriptif des éléments constitutifs

Goujon

Les goujons sont des barres d'acier cylindrique de longueur et diamètre variables, dont les performances chimiques et mécaniques sont adaptées au domaine d'emploi visé, tel que décrit au paragraphe 1.1 et dont les différentes nuances et protections couvrent tous les besoins. Le module d'Young du goujon en acier inoxydable est de $E=170\,000\text{MPa}$ et en acier galvanisé $E=200\,000\text{MPa}$

Fourreau

Les fourreaux sont en polyéthylène autolubrifiant ou en acier inoxydable, permettant le glissement du goujon sans autre traitement particulier. Ils sont soit cylindriques, soit de formes oblongues ou rectangulaires lorsqu'une liberté de mouvement latéral est nécessaire en plus de la dilatation axiale.

Renfort

Les renforts (appelés Renfort TITAN ou Frettages TITAN) sont des éléments réalisés en acier crénelé haute adhérence et inoxydable. L'étrier du renfort TITAN est en acier brut B500, tandis que les bielles de transfert sont en acier inoxydable, un acier de montage de diamètre 6mm permet le maintien du renfort TITAN lors du transport et peut être découpé in situ. La soudure est effectuée en atelier et les éléments sont façonnés de manière standardisée. Leur forme est étudiée pour s'intégrer aisément dans le ferrailage traditionnel. Les dessins de façonnage des Renforts TITAN sont donnés en annexe. D'autres renforts non standards peuvent être utilisés en substitution des renforts TITAN. Ces renforts dont le façonnage est destiné à être adapté à chaque utilisation particulière sont appelés "Renforts adaptés".

Les renforts adaptés sont des aciers à haute adhérence soit fournis par PLAKA, soit façonnés par l'entreprise de Gros Œuvre.

Flasque de fixation

Les flasques de fixation assurent la bonne fixation du fourreau et du renfort, en imposant la perpendicularité de ces deux éléments par rapport au coffrage. Cette flasque est indépendante du fourreau de façon à faciliter la fixation sur chantier. Cette indépendance permet de réaliser le ferrailage général de la pièce en béton avant la pose du fourreau. Ceci évite tout déplacement accidentel du fourreau lors du ferrailage.

Ces flasques permettent en plus de garantir la position relative des renforts par rapport au coffrage et au goujon.

Capsule de centrage

Cette capsule permet le centrage du goujon sur le renfort de seconde phase.

2.2.3. Caractéristiques des composants

2.2.3.1. Goujon en acier galvanisé à chaud

Acier amélioré au chrome molybdène selon NFA 35 552 à l'état traité. La galvanisation à chaud est effectuée conformément aux normes en vigueur, l'épaisseur moyenne minimale de la couche de zinc est de 100 microns. Ces goujons peuvent être employés dans des milieux de risque de corrosion en catégorie C4 selon EN ISO 14713.

- Caractéristiques chimiques :
 - $0.38 < C < 0.45$
 - $0.10 < SI < 0.40$
 - $0.50 < MN < 0.80$
 - $0.90 < CR < 1.20$
 - $0.15 < MO < 0.30$
 - $S < 0.035$
 - $P < 0.035$
- Caractéristiques mécaniques :
 - $R_{p0,2\%} > 780 \text{ N/mm}^2$
 - $R_m > 900 \text{ N/mm}^2$
- Allongement > 11 %
- Température de sensibilisation : 600° C

2.2.3.2. Goujons en acier inoxydable

Acier de nuance 1.4462 inoxydable à haute résistance et performances anti-corrosion améliorées selon EN 10088-3. Cet acier est spécialement résistant à la corrosion intergranulaire et à la corrosion par piqûre. Ces goujons en acier inoxydable possèdent une classe de corrosivité CRC II selon NF EN 1993-1-4, leur permettant ainsi d'être utilisés dans des milieux très agressifs.

- Caractéristiques chimiques :
 - $C < 0.03$
 - $SI < 1,00$
 - $MN < 2.00$
 - $4,50 < NI < 6,50$
 - $21,00 < CR < 23.00$
 - $2.50 < MO < 3.50$
 - $0.08 < N < 0.20$
 - $S < 0.02$
 - $P < 0.03$
- Caractéristiques mécaniques :
 - $R_{p0,2\%} > 780 \text{ N/mm}^2$
 - $R_m > 900 \text{ N/mm}^2$
- Allongement > 15 %
- Propriétés magnétiques :

Bien qu'inoxidable, cet acier présente des propriétés d'aimantation non nulles.

2.2.3.3. Fourreau axial en acier inoxydable

Lorsque les goujons TITAN sont prévus pour transmettre des efforts de contreventement, les fourreaux utilisés sont toujours en acier inoxydable et le jeu nominal entre goujon et fourreau (diamètre intérieur nominal du fourreau duquel on retranche le diamètre nominal du goujon) n'excède pas 1mm. L'acier du fourreau axial doit être compatible avec celui du goujon.

L'acier utilisé est de l'acier inoxydable Z 6 CN 18-09 (AISI 304, WR 1.4301 ou 1.4303).

Ces fourreaux axiaux en acier inoxydable possèdent une classe de corrosivité CRC II selon NF EN 1993-1-4, leur permettant ainsi d'être utilisé dans des milieux très agressifs.

2.2.3.4. Fourreau bi-axial en acier inoxydable

Lorsque les goujons TITAN sont prévus pour permettre un débattement latéral, les fourreaux utilisés sont toujours en acier inoxydable et le jeu nominal entre goujon et fourreau (diamètre intérieur nominal du fourreau duquel on retranche le diamètre nominal du goujon) n'excède pas 1,5 mm. L'acier du fourreau bi axial doit être compatible avec celui du goujon.

L'acier utilisé est de l'acier inoxydable Z 6 CN 18-09 (AISI 304, WR 1.4301 ou 1.4307).

Ces fourreaux bi-axiaux en acier inoxydable possèdent une classe de corrosivité CRC II selon NF EN 1993-1-4, leur permettant ainsi d'être utilisé dans des milieux très agressifs.

2.2.4. Support continu Plakasteel

Le Plakasteel est utilisé comme coffrage perdu pour les dalles avec joint de dilatation. Le joint est rendu étanche grâce à la membrane d'étanchéité.

Ce système de coffrage perdu peut être utilisé dans tous les cas où un joint de dilatation est prévu dans une dalle en béton. Le Plakasteel peut être placé par exemple dans des dalles de superstructure, des dalles portées, des dalles industrielles, des dalles de sols autour des silos, parking sous-terrain, etc.

L'acier utilisé est un acier pré-galvanisé d'épaisseur 1,5 mm, le matériau du joint compressible est soit un polystyrène soit une laine minérale type plakafeu.

Le Plakasteel peut être utilisé uniquement dans un milieu de faible agressivité en référence à des classes d'exposition (NF EN 206/CN) ou norme EN ISO 14713.

Des trous sont prévus afin de pouvoir mettre en place les goujons TITAN.

La hauteur des Plakasteel varient de 200 mm à 850 mm. Les trous oblongs, placés au milieu de la hauteur H, ont une dimension minimum de 34 x 51 et de dimension maximum de 42 x 51. La distance entre les trous oblong est de 250 mm, chaque trou oblong n'est pas forcément utilisé pour insérer un goujon, il est possible alors d'effectuer des espacements multiples de 250 mm entre les goujons tout en respectant l'espacement minimum, les espacements au bord devront également respecter l'espacement mini au bord.

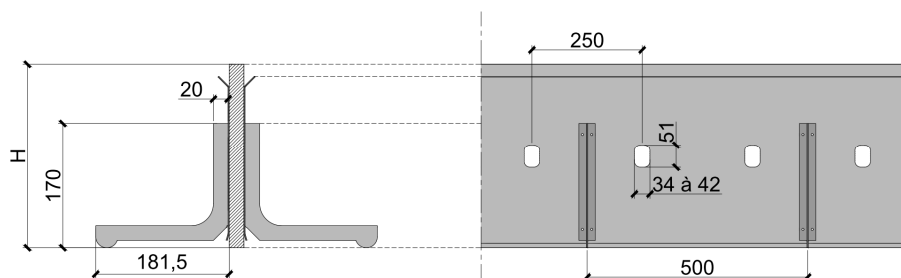


Figure 1 : géométrie du Plakasteel, les mesures sont en mm

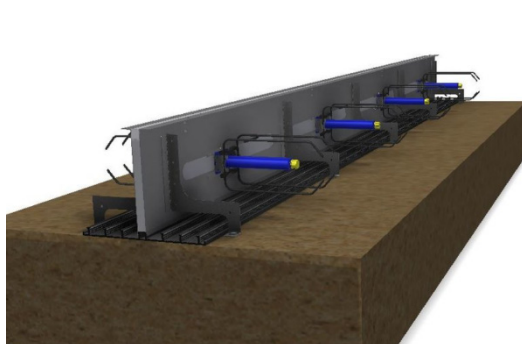


Figure 2 : Principe du Plakasteel avec goujons dans l'utilisation du joint waterstop en partie basse

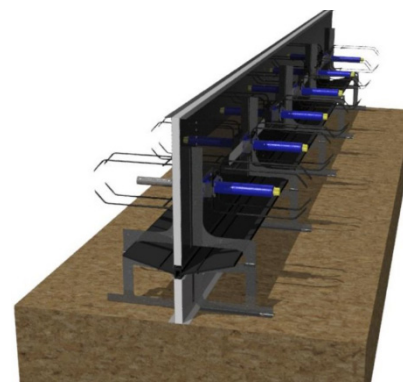


Figure 3 : Principe du Plakasteel avec goujons dans l'utilisation du joint waterstop en partie intermédiaire

2.3. Disposition de conception

2.3.1. Préambule

L'enrobage supérieur et inférieur des étriers en acier crénelé des renforts TITAN ou des renforts adaptés doivent respecter la NF EN 1992-1-1, en respectant un minimum de 20 mm d'enrobage nominal sans toutefois dépasser 30 mm.

La largeur du joint de calcul est comprise entre 10 mm et 35 mm.

La longueur d'ancrage de l'acier de renfort dans la dalle, notée $l_{b,ind}$ dans le TR065 doit être déterminée conformément à la norme NF EN 1992-1-1. En particulier, si l'espacement ménagé entre armatures est insuffisant, le calcul de $l_{b,ind}$ doit être réalisé en considérant un paquet de barres au sens du §8.9 de la norme NF EN 1992-1-1.

2.3.2. Détermination de la liaison entre les éléments structurel

Les 3 principaux éléments structuraux dans lesquels sont incorporés les goujons sont les dalles, les poutres, et les éléments verticaux tels que les poteaux ou les voiles.

Nous obtenons donc 6 liaisons possibles réparties de la manière suivante :

- Liaisons Dalles - Verticaux
- Liaisons Dalles - Dalles
- Liaisons Dalles – Poutres
- Liaisons Poutre – Verticaux
- Liaisons Poutre – Poutre
- Liaison Verticaux - Verticaux

Vous trouverez ci-dessous des schémas de principe montrant des exemples de chacune de ces liaisons, seuls les goujons avec leurs renforts y sont représentés.

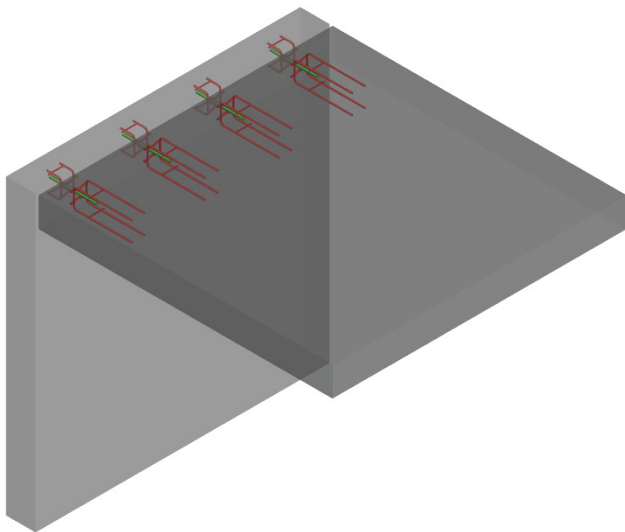


Figure 4 : Exemple d'une liaison Dalle – Verticaux avec renfort TITAN

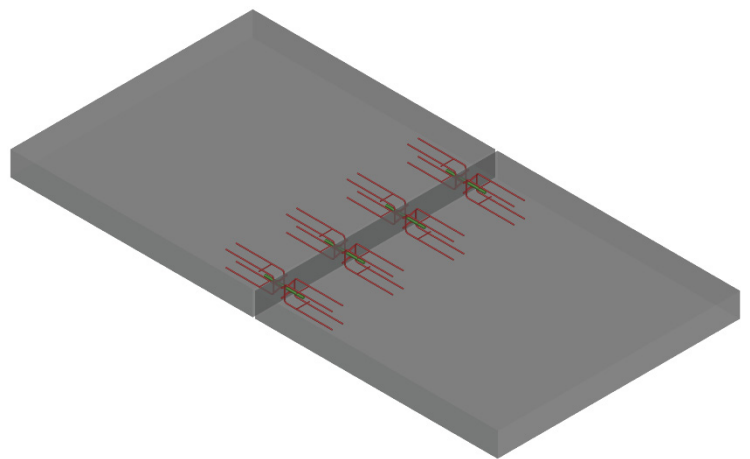


Figure 5 : Exemple d'une liaison Dalle – Dalle avec renfort TITAN

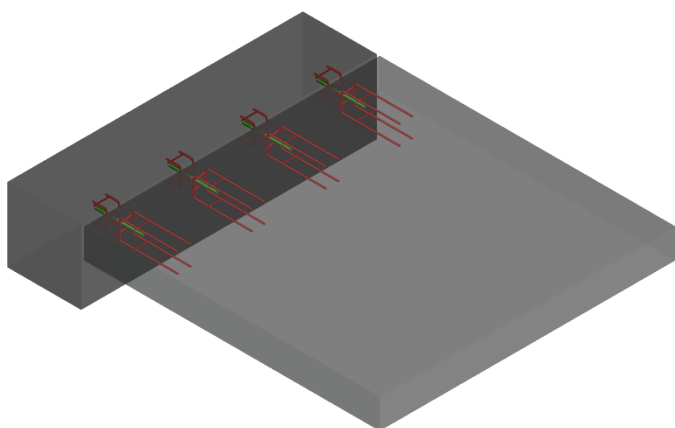


Figure 6 : Exemple d'une liaison Dalle – Poutre avec renfort TITAN

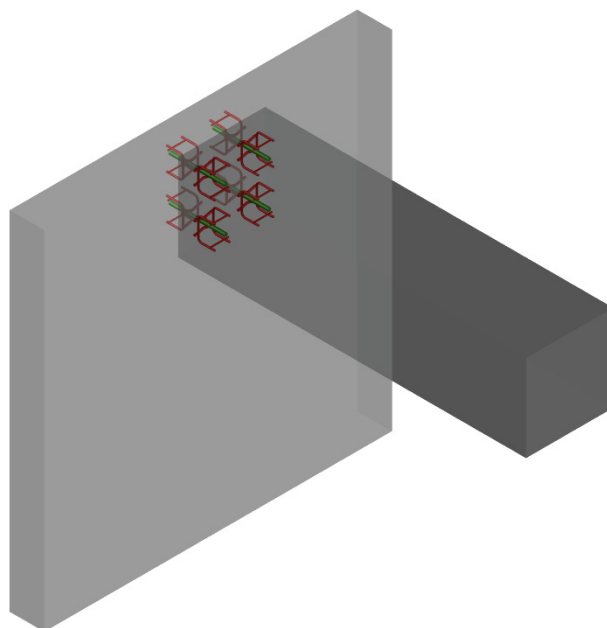


Figure 7 : Exemple d'une liaison Poutre – Verticaux avec renfort TITAN

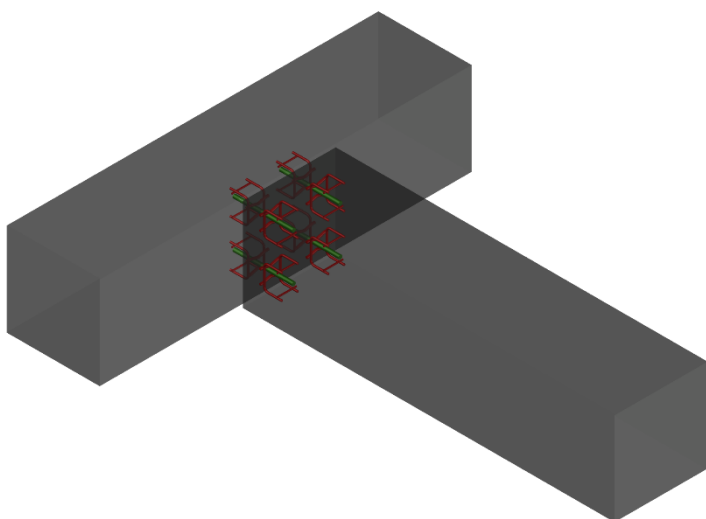


Figure 8 : Exemple de liaison Poutre – Poutre avec renfort TITAN

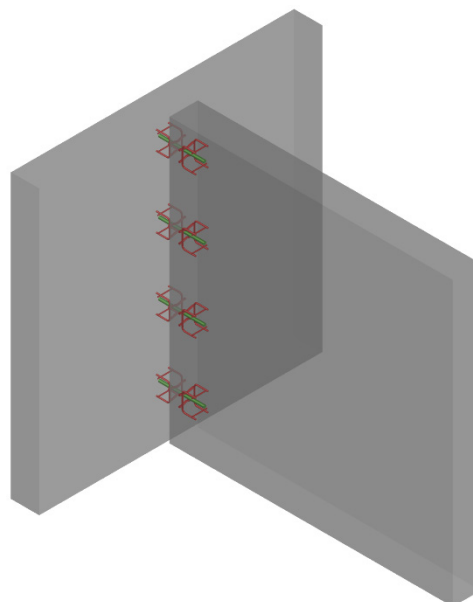


Figure 9 : Exemple de liaison Verticaux – Verticaux avec renfort TITAN

2.3.3. Cas des liaisons avec une dalle

2.3.3.1. Dispositions générales pour les goujons dans des dalles

L'entraxe minimal et la distance minimale au bord des goujons Titan dans une dalle sont donnés dans le tableau ci-dessous.

Diamètre Ø du goujon (mm)	Distance minimale au bord (mm)	Entraxe minimal horizontal entre deux goujons (mm)	Epaisseur minimale (mm)
Ø20	150	200	200
Ø22	150	200	200
Ø25	190	250	250
Ø30	190	250	250
Ø40	190	250	250

2.3.3.2. Dalles pleines

Dans le cas d'utilisation des renforts Titan dans une dalle pleine coulée en place, utiliser celui spécifique aux dalles (voir les annexes des renforts §2.10), sinon utiliser des renforts adaptés.

Le goujon TITAN peut s'utiliser avec un support continu en tôle métallique (par exemple le Plakasteel) permettant de conserver les caractéristiques techniques du procédé TITAN, mais permettant en plus d'intégrer des plats ou cornières de protection des lèvres du joint. De plus, ce dispositif autorise le bétonnage des deux parties en une seule phase.

L'épaisseur minimale pour les dalles pleines est de 200 mm.

Pour l'ensemble des liaisons avec une dalle, l'attention est portée sur la hauteur commune entre la dalle et le second élément.

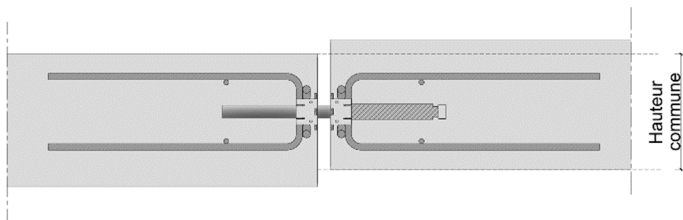


Figure 10 : Exemple de coupe pour liaison dalle-dalle , exemple avec renfort Titan

les armatures complémentaires à l'exécution ne sont pas représentées

Dans ce cas la hauteur à considérer dans le calcul est la hauteur commune entre les deux dalles.

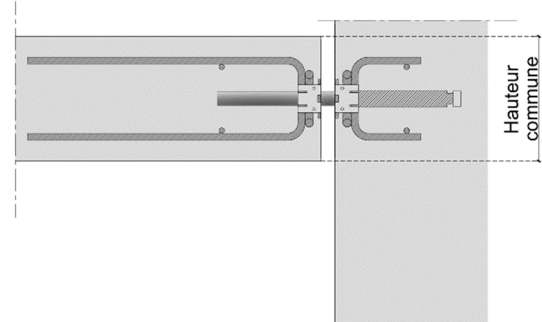


Figure 11 : Exemple de coupe pour liaison dalle-poutre ou dalle-élément vertical, exemple avec renfort Titan

les armatures complémentaires à l'exécution ne sont pas représentées

Dans ce cas la hauteur à considérer dans le calcul est la hauteur commune entre les deux éléments, en général la hauteur commune correspond à la hauteur de la dalle.

2.3.3.3. Dallage, dalle portée ou radier

Dans le cas d'utilisation des renforts Titan dans un dallage, dalle portée ou radier, utiliser celui spécifique aux dalles (voir les annexes des renforts §2.10), sinon utiliser des renforts adaptés.

Le goujon TITAN peut s'utiliser avec un support continu en tôle métallique (par exemple le Plakasteel) permettant de conserver les caractéristiques techniques du procédé TITAN, mais permettant en plus d'intégrer des plats ou cornières de protection des lèvres du joint. De plus, ce dispositif autorise le bétonnage des deux parties en une seule phase.

L'épaisseur minimale pour les dallages, dalle portée et radier est de 200 mm.

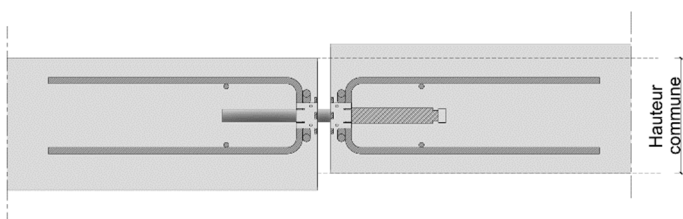


Figure 12 : Exemple de coupe pour liaison dalle-dalle , exemple avec renfort Titan exemple avec renfort Titan

les armatures complémentaires à l'exécution ne sont pas représentées

Dans ce cas la hauteur à considérer dans le calcul est la hauteur commune entre les deux dalles.

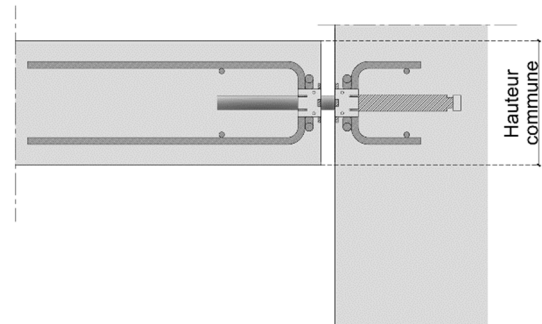


Figure 13 : Exemple de coupe pour liaison dalle-longrine, dalle- fondation ou dalle – élément vertical, exemple avec renfort Titan

les armatures complémentaires à l'exécution ne sont pas représentées

Dans ce cas la hauteur à considérer dans le calcul est la hauteur commune entre les deux éléments, en général la hauteur commune correspond à la hauteur de la dalle.

2.3.4. Cas des liaisons avec une poutre

2.3.4.1. Dispositions générales pour les goujons dans des poutres

- L'utilisation en about de poutre permet de superposer les ensembles goujons et renforts associés. Des dispositions générales des goujons doivent alors être respectées et sont déclinées ci-dessous.

Diamètres \emptyset des goujons (mm)	Entraxe horizontal minimum $e_{B,min}$ (cm)
$\emptyset 20$	15
$\emptyset 22$	15
$\emptyset 25$	18
$\emptyset 30$	20
$\emptyset 40$	25

Diamètres \emptyset des goujons (mm)	Entraxe vertical minimum $e_{H,min}$ (cm)
$\emptyset 20$	20
$\emptyset 22$	20
$\emptyset 25$	25
$\emptyset 30$	25
$\emptyset 40$	25

Sur la figure 14 ci-dessous e_H correspond à l'épaisseur minimale

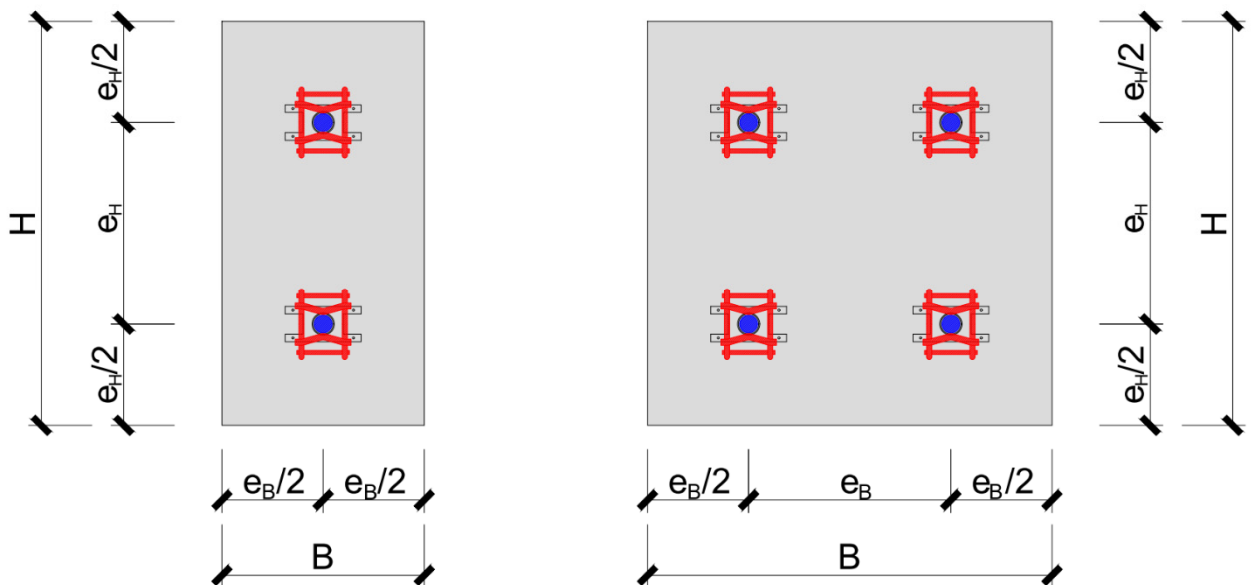


Figure 14 : exemple de configuration pour une poutre de hauteur H et largeur B

- Certains éléments calculés comme une poutre devront respecter les dispositions géométriques ci-dessus, on peut citer :
 - Les longrines
 - Les semelles raidies
 - Les bandes noyées dans une dalle
 - Les marches d'escalier

2.3.4.2. Poutres

Dans le cas d'utilisation des renforts Titan dans une poutre, utiliser celui spécifique aux poutres (voir les annexes des renforts §2.10), sinon utiliser des renforts adaptés.

Pour l'ensemble des liaisons avec une poutre, l'attention est portée sur la largeur commune et la hauteur commune entre les deux éléments.

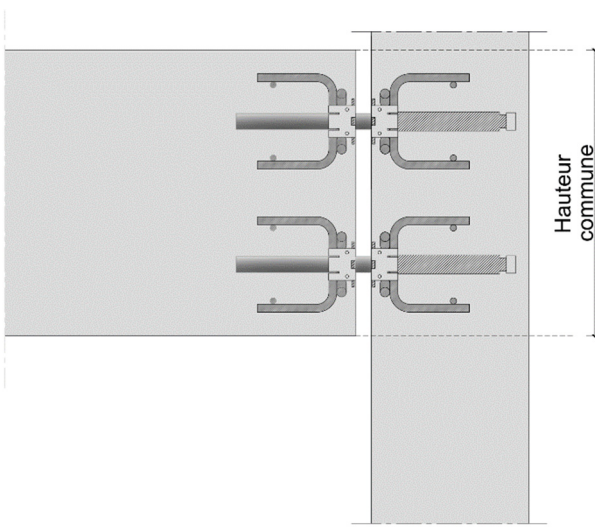


Figure 15 : Exemple de coupe pour liaison poutre-élément vertical, exemple avec renfort Titan

les armatures complémentaires à l'exécution ne sont pas représentées

Dans ce cas la hauteur à considérer dans le calcul est la hauteur commune entre la poutre et l'élément vertical.

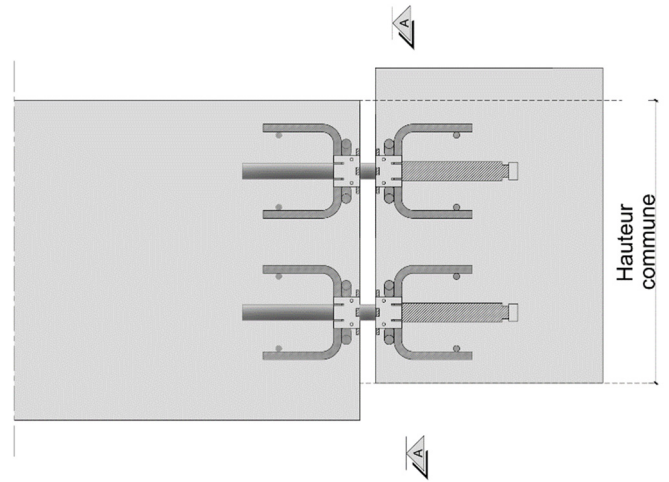


Figure 16 : Exemple de coupe pour liaison poutre-poutre, exemple avec renfort Titan

les armatures complémentaires à l'exécution ne sont pas représentées

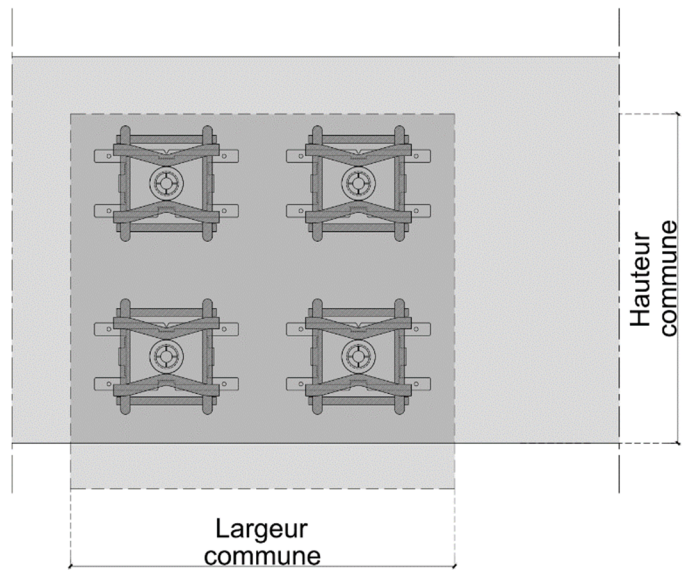


Figure 17 : Coupe AA de la figure 17 pour liaison poutre-poutre exemple avec renfort Titan

les armatures complémentaires à l'exécution ne sont pas représentées

Dans ce cas la hauteur et la largeur à considérer dans le calcul est la hauteur et la largeur commune entre les deux poutres.

2.3.5. Cas des liaisons avec un élément vertical

2.3.5.1. Dispositions générales pour les goujons dans des éléments verticaux

Dans un voile ou un poteau les goujons sont toujours utilisables, moyennant les précautions et adaptations suivantes :

- Le fourreau est de longueur réduite (coupé à dimension) et obturé de manière à réserver une chambre de dilatation.
- Le renfort TITAN spécifique à l'utilisation dans un voile ne sert qu'à éviter le poinçonnement du béton sous le goujon.
- Pour le positionnement dans un voile, il est possible de faciliter la pose en utilisant un support en tôle (par exemple le Plakasteel), sur laquelle sont soudés les flasques de fixation à l'entraxe désiré.
- Un ancrage minimal doit être respecté. L'ancrage minimal est défini au §2.3.10.

2.3.5.2. Les voiles et poteaux

Dans le cas d'utilisation des renforts Titan dans un voile ou un poteau, utiliser celui spécifique aux poutres (voir les annexes des renforts §2.10), sinon utiliser des renforts adaptés.

L'épaisseur du voile ou du poteau doit être supérieure ou égale à 160 mm.

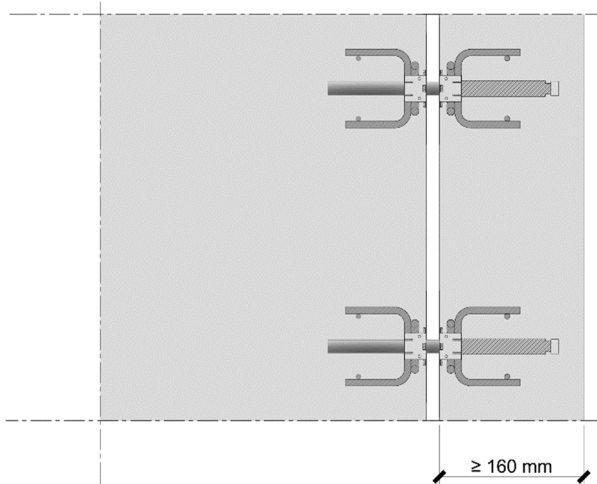


Figure 18 : exemple de coupe pour liaison élément vertical - élément vertical, exemple avec renfort Titan

les armatures complémentaires à l'exécution ne sont pas représentées

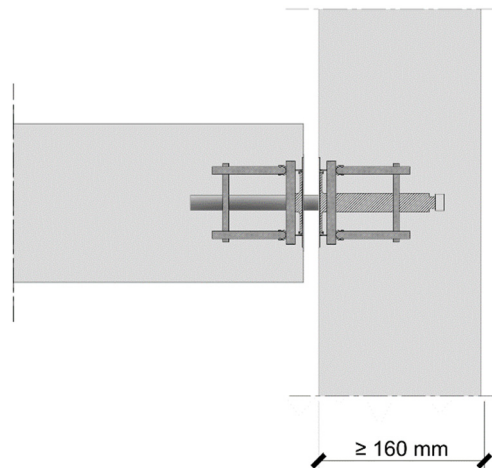


Figure 19 : exemple de vue en plan pour liaison élément vertical - élément vertical, exemple avec renfort Titan

les armatures complémentaires à l'exécution ne sont pas représentées

2.3.6. Cas particuliers

2.3.6.1. Utilisation en prédalle

L'utilisation du procédé de goujon est possible moyennant les dispositions décrites dans le CPT planchers à prédalles (Cahier 2892-V3, 2021) et notamment à la Section C, § 2.5 (Disposition pour les goujons) et l'annexe C2.

Les dispositions constructives sont réalisées conformément au NF DTU 23.4 ainsi qu'à la norme NF P19-206 et aux spécifications des fournisseurs. Ces dispositions doivent être prises en compte dès la conception.

L'attention est attirée sur l'importance des frettings renforts à disposer en bordure des goujons (Figures ci-dessous).

Ces renforts, destinés à transmettre l'effort tranchant localisé amené par le goujon à l'ensemble de la masse de béton environnante, sont organisés et façonnés de telle sorte que l'ensemble de la pièce en béton soit sollicité par l'effort tranchant incident.

Cette prescription conduit dans le cas des planchers à prédalles à façonner ces renforts en forme de cadres ou de U disposés dans un plan vertical de part et d'autre du goujon de telle sorte que les côtés horizontaux du cadre (ou les branches du U) soient voisins des faces inférieures et supérieures de la partie coulée en place.

Leur façonnage doit être tel que les distances effectives aux faces les plus proches (enrobage supérieur vis-à-vis de la face supérieure de dalle, enrobage inférieur vis-à-vis de la face inférieure de la partie coulée en place à l'interface avec la prédalle et enrobage latéral vis-à-vis du parement vertical de bord de dalle) n'excède jamais 3 cm, toutes tolérances épuisées.

La distance verticale effective de l'axe du goujon à l'extrémité de la partie rectiligne d'une armature transversale de renfort est au moins égale à la distance horizontale effective entre l'axe du goujon et l'axe de l'armature transversale considérée. L'armature doit être ancrée au-delà de l'extrémité de la partie rectiligne.

Dans le cas où l'enrobage supérieur ou inférieur effectif excède 3 cm, on procède au calcul du goujon avec une épaisseur de dalle fictive qui ne prend pas en compte l'enrobage au-delà de 3 cm.

La fermeture des cadres de frettage est disposée du côté intérieur de la dalle (Figures ci-dessous).

Les armatures complémentaires sont définies par le bureau d'études structures de l'entreprise.

Les prédalles comportent des suspentes ou des barres relevées.

Sauf justification particulière, les prédalles précontraintes sont amenées au niveau du joint de dilatation.

Le responsable de l'exécution doit vérifier avant le coulage la conformité avec les plans du bureau d'études structures de l'entreprise.

Lorsque les renforts TITAN pour dalle ne peuvent pas être mis en place dans la dalle de compression du fait de la géométrie alors il est possible d'utiliser des renforts pour prédalle (voir les annexes des renforts §2.10).

L'épaisseur minimale de l'ensemble prédalle et dalle de compression est de 200 mm.

Pour l'utilisation des goujons en prédalle deux configurations existent :

- La configuration au nu du joint en prédalle Béton armé et précontraint
- La configuration de la prédalle décalée par rapport au nu du joint dans le cas de prédalle en béton armé

Pour le cas de la configuration au nu du joint :

- Lorsque la prédalle est portée et que le second élément est un élément porteur autre qu'une prédalle, la hauteur de calcul est prise égale à deux fois la distance entre le goujon et l'arase supérieure de la dalle de compression et l'épaisseur minimale de l'ensemble prédalle et dalle de compression est de 200 mm. Voir les figures 20, 21, 22 et 23 ci-dessous qui montrent des exemples de ce type de situation.
- Lorsque la prédalle est liaisonnée avec une prédalle, seule la partie de dalle de compression est prise en compte dans le calcul de la résistance du goujon, son épaisseur minimale est de 200 mm et le goujon doit être centré dans la table de compression. Voir les figures 24 et 25 ci-dessous qui montrent des exemples de ce type de situation

Pour le cas de la configuration de la prédalle décalée par rapport au nu du joint :

- Dans ce cas le calcul de la résistance du goujon s'effectue de la même manière que dans la partie §2.3.3, il faut néanmoins y intégrer des aciers complémentaires spécifique à ce type de liaison. Voir les figures 26, 27 et 28 ci-dessous qui montrent des exemples de ce type de situation

Dans le cas de plancher avec prédalles, il est nécessaire de faire cohabiter les renforts du goujon et les suspentes de liaison entre la prédalle et le béton coulé en œuvre, la prédalle étant suspendue au béton coulé en œuvre.

Les armatures permettant de suspendre la prédalles, calculées par le BET structure, doivent permettre de reprendre un effort au moins égal au V_{Rd} du système de goujons.

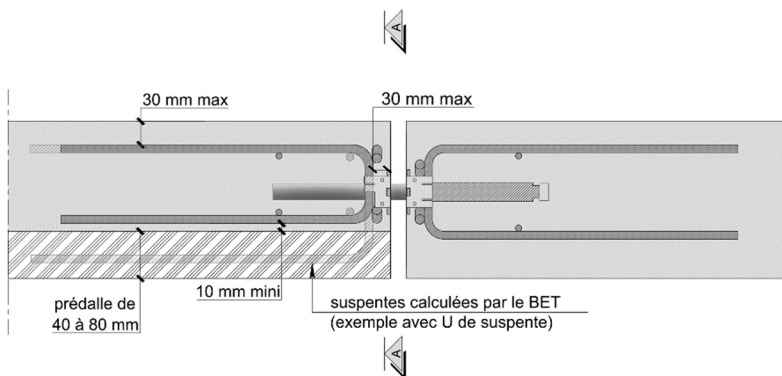


Figure 20 : Exemple de coupe pour liaison dalle-dalle, exemple avec renfort Titan prédalle portée et dalle pleine porteuse

les armatures complémentaires à l'exécution dans la dalle de droite ne sont pas représentées

Du côté droit de la figure ci-dessus, la dalle doit respecter les dispositions du §2.3.3

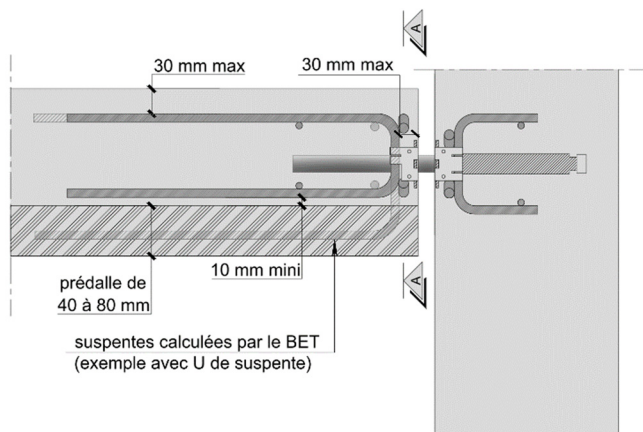


Figure 22 : Exemple de coupe pour liaison dalle-poutre ou dalle-élément vertical, exemple avec renfort Titan, prédalle portée et élément vertical porteur

les armatures complémentaires à l'exécution dans l'élément de droite ne sont pas représentées

Du côté droit de la figure ci-dessus, la poutre ou l'élément vertical doit respecter les dispositions respectivement du §2.3.4 ou §2.3.5

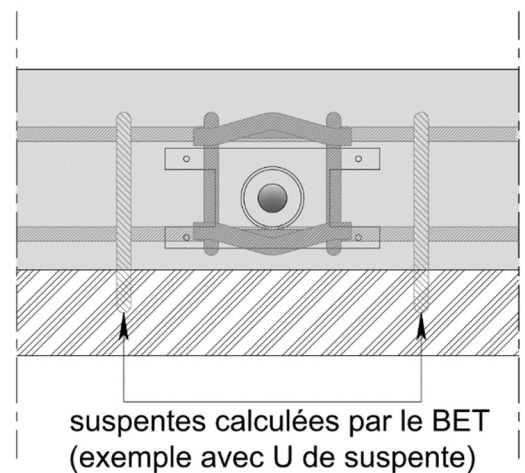


Figure 21 : coupe AA de la figure 20

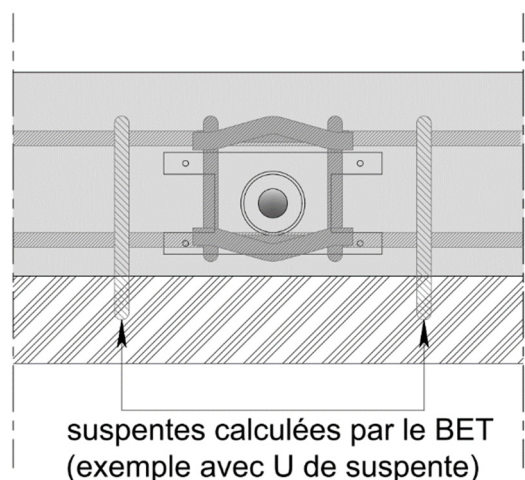


Figure 23 : coupe AA de la figure 22

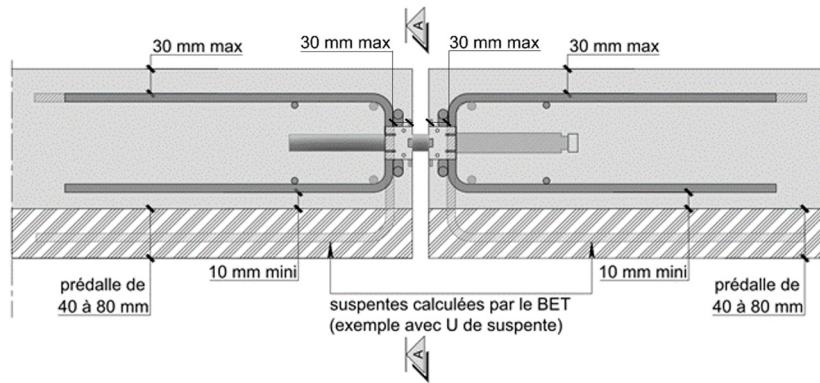


Figure 24 : Exemple de coupe pour liaison dalle-dalle, exemple avec renfort Titan prédalle portée et dalle pleine porteuse

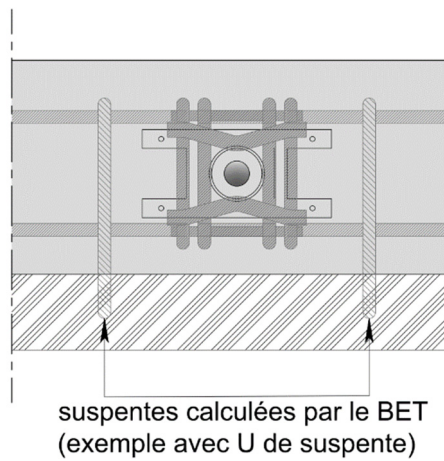


Figure 25 : Coupe AA de la figure 24

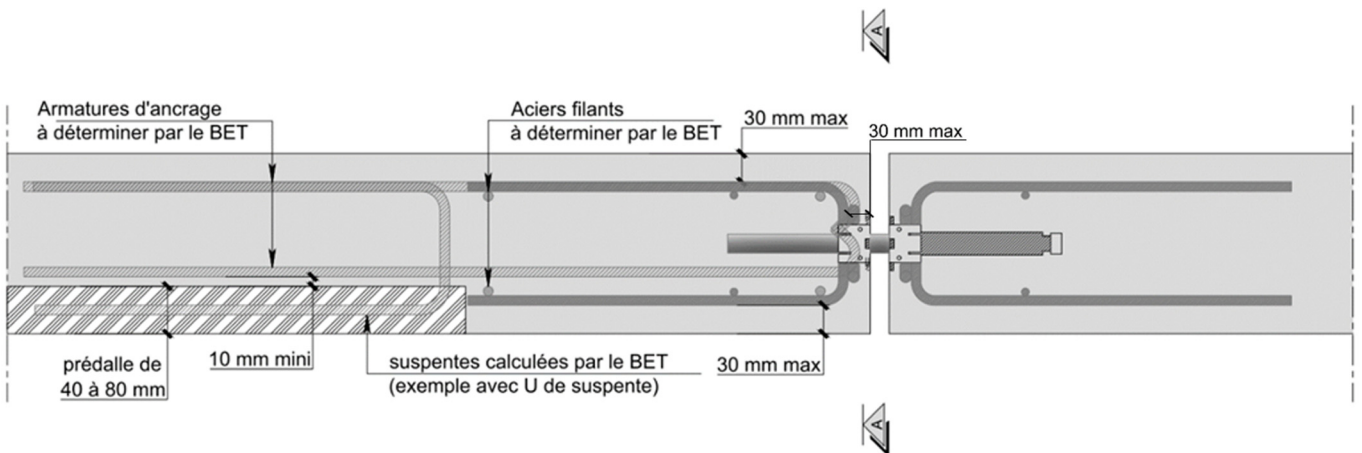


Figure 26 : Exemple de coupe pour liaison dalle-dalle, exemple avec renfort Titan, prédalle décalée par rapport au nu
les armatures complémentaires à l'exécution dans la dalle de droite ne sont pas représentées

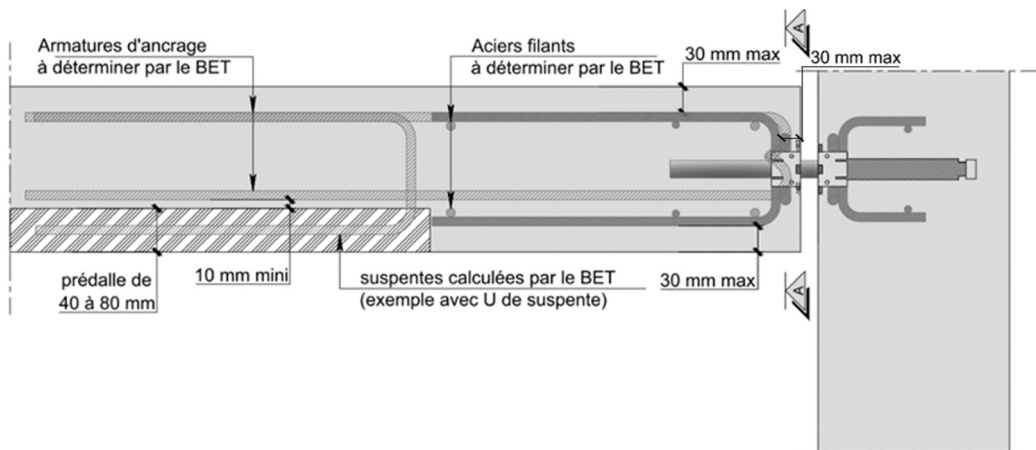


Figure 27 : Exemple de coupe pour liaison dalle-poutre ou dalle- élément vertical, exemple avec renfort Titan, prédalle décalée par rapport au nu

les armatures complémentaires à l'exécution dans l'élément de droite ne sont pas représentées

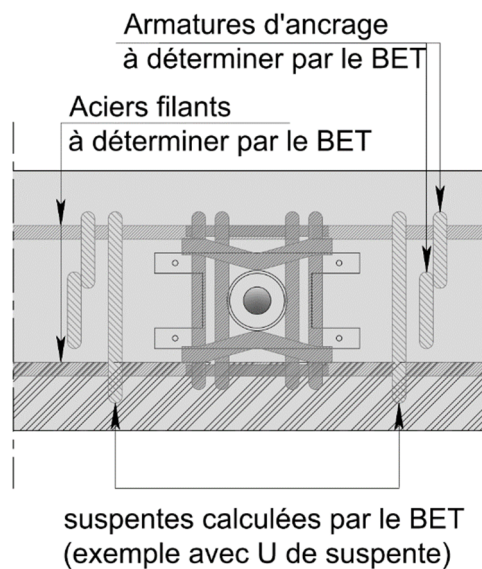


Figure 28 : Coupe AA des figures 26 et 27

2.3.6.2. Utilisation en mur à coffrage intégré

Dans le cas d'utilisation des renforts Titan dans un mur à coffrage intégré, utiliser celui spécifique aux poutres (voir les annexes des renforts §2.10), sinon utiliser des renforts adaptés.

Les dimensions minimales du prémur sont les suivantes :

- L'épaisseur des peaux doit être comprise entre 40 mm et 70 mm
- L'épaisseur du noyau doit être supérieure ou égale à 70 mm
- L'épaisseur totale du mur à coffrage intégré (épaisseur des peaux et épaisseur du noyau) doit être supérieure ou égale à 160 mm.

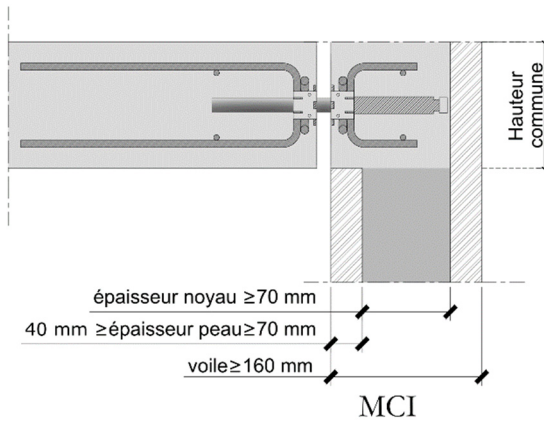


Figure 29 : Exemple de coupe pour liaison dalle – élément vertical, avec peau extérieure montant jusqu’à l’arase supérieure de la dalle,

les armatures complémentaires à l’exécution ne sont pas représentées

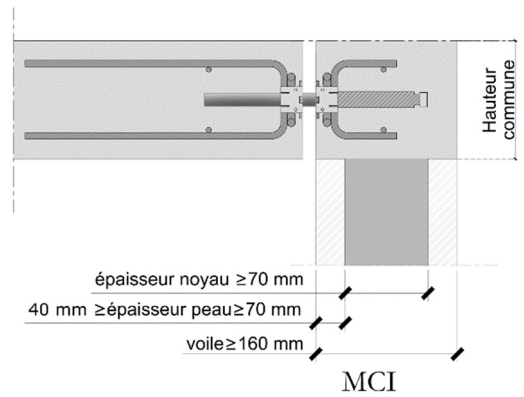


Figure 30 : Exemple de coupe pour liaison dalle – élément vertical, avec peau extérieure s’arrêtant à l’arase inférieure de la dalle,

les armatures complémentaires à l’exécution ne sont pas représentées

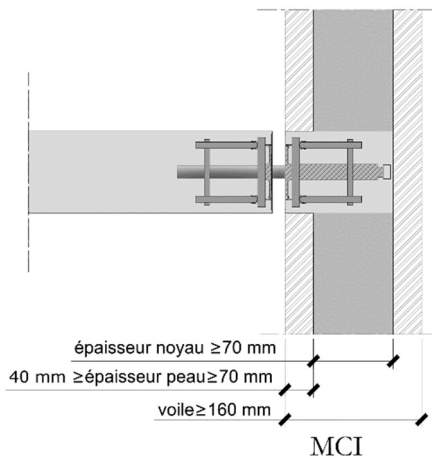


Figure 31 : Exemple de vue en plan pour liaison élément vertical – élément vertical, avec refend et peau extérieure en continuité,

les armatures complémentaires à l’exécution ne sont pas représentées

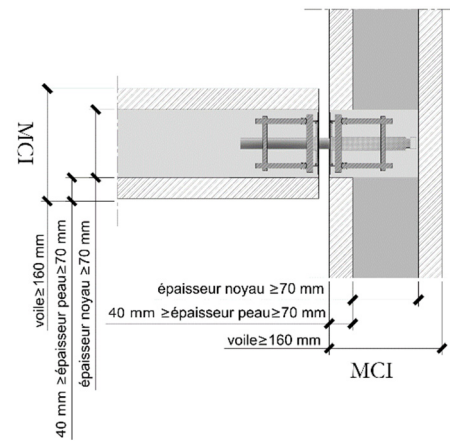


Figure 32 : Exemple de vue en plan pour liaison élément vertical – élément vertical, avec MCI et peau extérieure en continuité,

les armatures complémentaires à l’exécution ne sont pas représentées

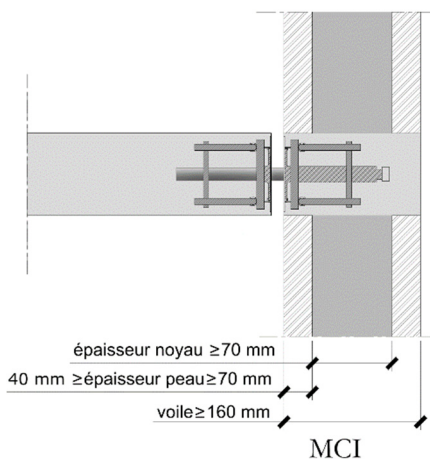


Figure 33 : Exemple de vue en plan pour liaison élément vertical – élément vertical, avec refend et peau extérieure discontinue,

les armatures complémentaires à l’exécution ne sont pas représentées

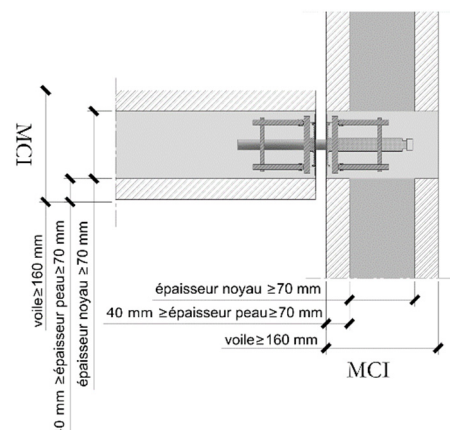


Figure 34 : Exemple de vue en plan pour liaison élément vertical – élément vertical, avec MCI et peau extérieure discontinue,

les armatures complémentaires à l’exécution ne sont pas représentées

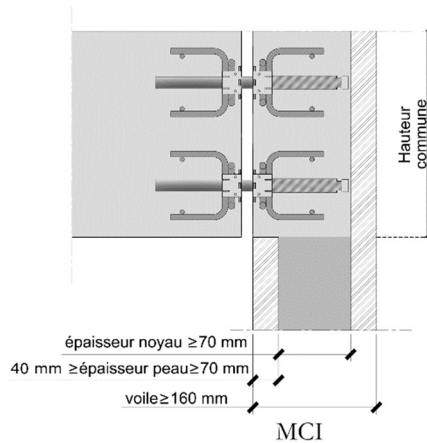


Figure 35 : Exemple de coupe pour liaison poutre – élément vertical, avec peau extérieure montant jusqu’à l’arase supérieure de la poutre,

les armatures complémentaires à l’exécution ne sont pas représentées

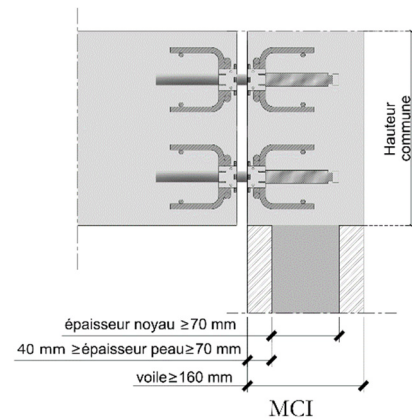


Figure 36 : Exemple de coupe pour liaison poutre – élément vertical, avec peau extérieure s’arrêtant à l’arase inférieure de la poutre,

les armatures complémentaires à l’exécution ne sont pas représentées

2.3.6.3. Utilisation avec Prédalle et murs à coffrage intégré

Respecter les dispositions des prédalles et des murs à coffrage intégré des parties §2.3.6.1 et §2.3.6.2.

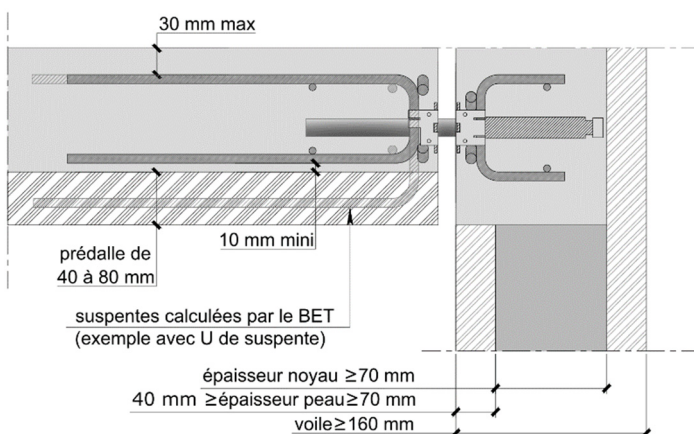


Figure 37 : Exemple de coupe pour liaison dalle – élément vertical, avec prédalle et peau extérieure remontant jusqu’à l’arase supérieure de la dalle

les armatures complémentaires côté élément vertical à l’exécution ne sont pas représentées

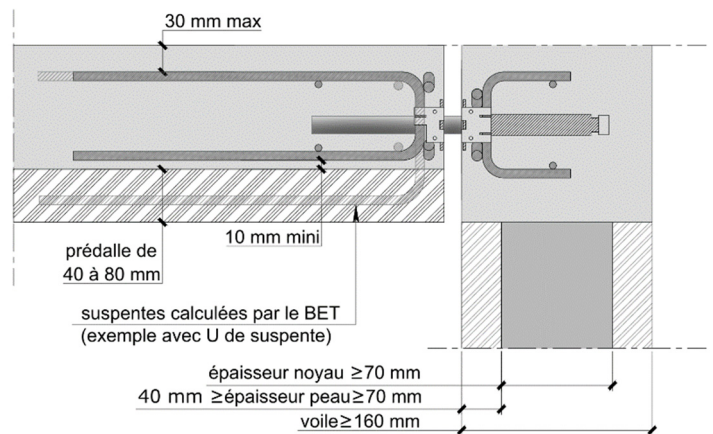


Figure 38 : Exemple de coupe pour liaison dalle – élément vertical, avec prédalle et peau extérieure s’arrêtant à l’arase inférieure de la dalle

les armatures complémentaires côté élément vertical à l’exécution ne sont pas représentées

2.3.6.4. Goujon dans un existant

Dans le cas d’un élément porteur existant il est possible de mettre en place les goujons sous réserve de respecter les dispositions suivantes :

- Un empochement doit être créé au niveau de l’élément existant.
- Les dimensions de l’empochement doivent être au minimum de 200 mm de hauteur, 100 mm de largeur et 160 mm de profondeur.
- Les espacements entre axes de ces empochements doivent respecter les dispositions des goujons concernant l’espacement entraxes §2.3.3.1.

Dans le cas d’utilisation des renforts Titan dans l’existant, utiliser celui spécifique aux poutres (voir les annexes des renforts §2.10), sinon utiliser des renforts adaptés.

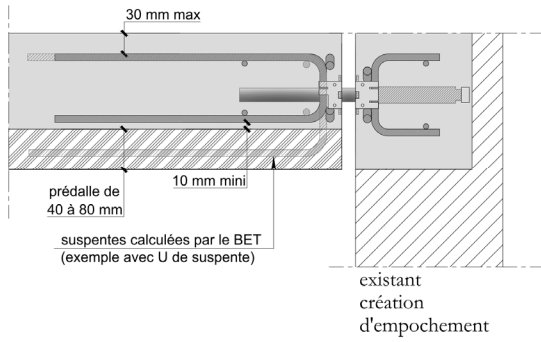


Figure 39 : Exemple de coupe pour liaison dalle – élément vertical, avec prédalle et empochement sur une partie de la profondeur de l’élément existant

les armatures complémentaires côté élément vertical à l’exécution ne sont pas représentées

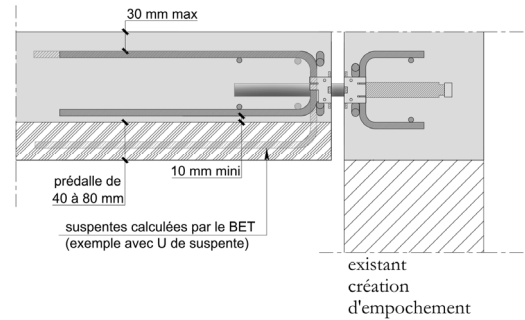


Figure 40 : Exemple de coupe pour liaison dalle – élément vertical, avec prédalle et empochement sur toute la profondeur de l’élément existant

les armatures complémentaires côté élément vertical à l’exécution ne sont pas représentées

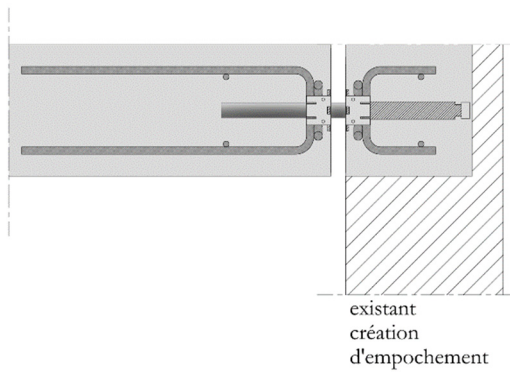


Figure 41 : Exemple de coupe pour liaison dalle – élément vertical, avec prédalle et empochement sur une partie de la profondeur de l’élément existant

les armatures complémentaires à l’exécution ne sont pas représentées

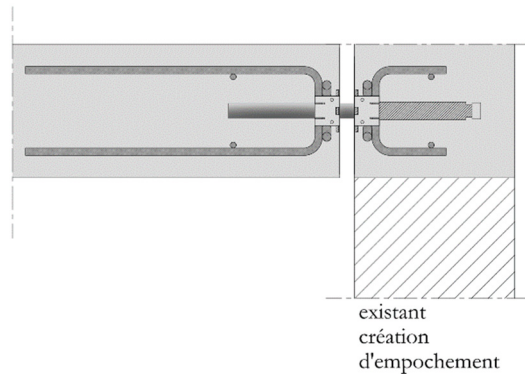


Figure 42 : Exemple de coupe pour liaison dalle – élément vertical, avec prédalle et empochement sur une partie de la profondeur de l’élément existant

les armatures complémentaires à l’exécution ne sont pas représentées

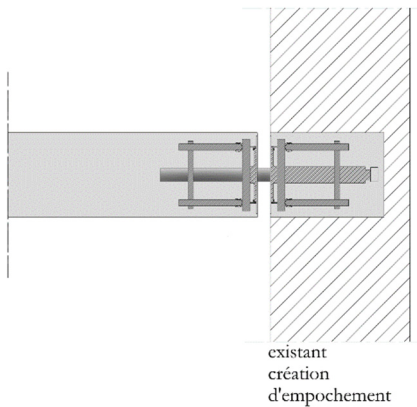


Figure 43 : Exemple de vue en plan pour liaison élément vertical – élément vertical, avec refend et empochement sur une partie de la profondeur de l’élément existant

les armatures complémentaires côté élément vertical à l’exécution ne sont pas représentées

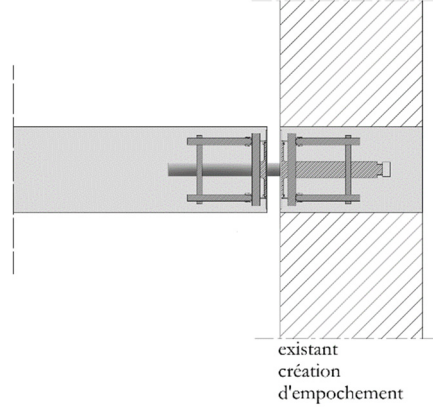


Figure 44 : Exemple de vue en plan pour liaison élément vertical – élément vertical, avec refend et empochement sur toute la profondeur de l’élément existant

les armatures complémentaires côté élément vertical à l’exécution ne sont pas représentées

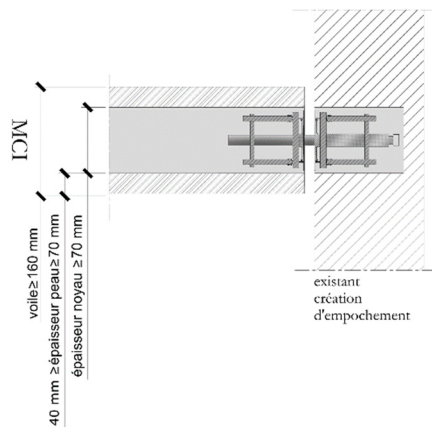


Figure 45 : Exemple de vue en plan pour liaison élément vertical – élément vertical, avec mur à coffrage intégré et empochement sur une partie de la profondeur de l'élément existant

les armatures complémentaires côté élément vertical à l'exécution ne sont pas représentées

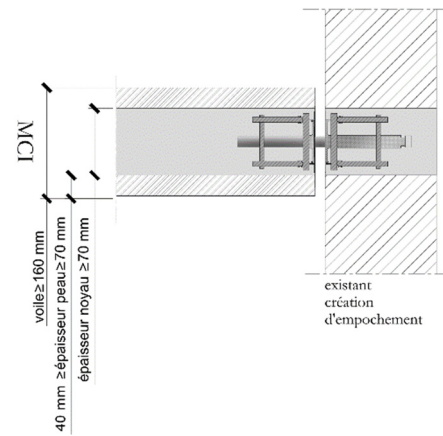


Figure 46 : Exemple de vue en plan pour liaison élément vertical – élément vertical, avec mur à coffrage intégré et empochement sur toute la profondeur de l'élément existant

les armatures complémentaires côté élément vertical à l'exécution ne sont pas représentées

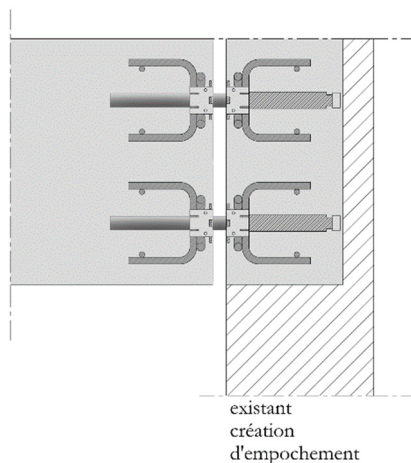


Figure 47 : Exemple de coupe pour liaison poutre – élément vertical, avec empochement sur une partie de la profondeur de l'élément existant

les armatures complémentaires côté élément vertical à l'exécution ne sont pas représentées

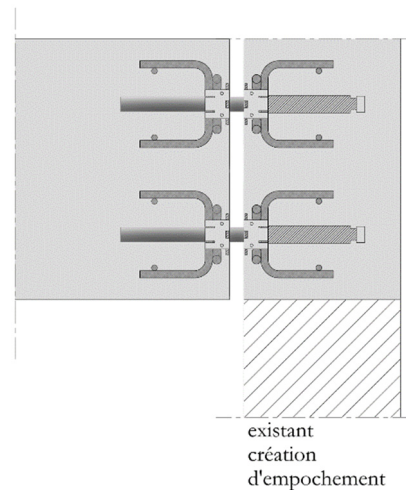


Figure 48 : Exemple de coupe pour liaison poutre – élément vertical, avec empochement sur toute la profondeur de l'élément existant

les armatures complémentaires côté élément vertical à l'exécution ne sont pas représentées

2.3.7. Emplacement du goujon et du fourreau

Le Fourreau doit être mis en place dans l'élément de première phase à savoir l'élément structural coulé en premier, le goujon doit lui être mis en place dans l'élément de seconde phase à savoir l'élément structural coulé en second. Les figures des parties §2.3.3, §2.3.4, §2.3.5 et §2.3.6 présentent des exemples de positionnement du fourreau et du goujon. Selon la méthodologie de chantier l'emplacement du fourreau ou du goujon peuvent être intervertis.

2.3.8. Joints en angle

Des goujons placés dans des directions non parallèles empêchent tout mouvement de dilatation. Il convient donc d'utiliser des fourreaux à dilatation latérale au moins dans une direction, voire dans les deux lorsque cela est nécessaire. Leur forme permet une dilatation axiale et latérale, tout en permettant le transfert des efforts tranchants dirigés perpendiculairement au plan moyen de la dalle.

2.3.9. Goujons dans les joints CF/SF

Une étude au cas par cas est à entreprendre, réalisée par un Laboratoire agréé de résistance au feu, en situation d'incendie en tenant compte du comportement mécanique de l'assemblage (goujon et armatures de renforts) aux hautes températures, et des éventuelles protections mises en place. L'étude devra être réalisée par un laboratoire agréé de résistance au feu. Il est fait référence à la NF EN 1992-1-2 et son annexe nationale NF EN 1992-1-2/NA en ce qui concerne l'appréciation des températures atteintes.

Selon la réglementation incendie, lorsqu'un joint de dilatation avec goujons doit être CF/SF (coupe-feu et/ou stable au feu), il faut se référer à la température de sensibilisation du métal et au besoin, reboucher le joint à l'aide d'un matériau coupe-feu indépendant du dispositif de dilatation mis en œuvre. Les goujons n'ont pas de protection particulière contre le feu.

Mais en dehors de la zone d'ouverture du joint, aucune protection n'est nécessaire, puisque les goujons sont noyés dans le béton avec un enrobage toujours important. Les fourreaux ne servent qu'à ménager la réservation lors du coulage et ne participent pas à la stabilité de l'ouvrage. Ils sont dans tous les cas protégés par un enrobage important.

Pour être sécuritaire, il existe une laine de roche Plakafeu autour des goujons, qui respectent la dilatation des ouvrages et qui protègent les goujons contre l'augmentation de la température au-dessus de la température critique.

L'utilisation de cette laine de roche Plakafeu possède un classement R120 selon NF EN 13501-2, mais elles doivent être soumises à l'obtention d'une appréciation de laboratoire par un laboratoire agréé français ou d'un Avis de Chantier.

2.3.10. Conditions d'application des valeurs de dimensionnement proposées

Le concepteur doit tenir compte des dispositions de dimensionnement prescrites dans le Technical Report 065, §1.2 (TR065) « Design of structural joints with shear dowels », daté d'octobre 2019, et disponible sur le site internet de l'EOTA.

En complément :

- La largeur du joint de calcul "a" exprimée en millimètres, à considérer dans l'utilisation des tableaux des valeurs d'effort tranchant résistant donnés en annexe est définie comme suit :

$$a = a_0 + \Delta a_s + \Delta a_d + \Delta a_e$$

a_0 est la largeur de construction du joint.

Δa_s est l'augmentation de largeur subie par le joint sous l'effet de la combinaison d'actions considérée dans la vérification.

Δa_d est l'augmentation de largeur subie par le joint sous l'effet des déformations différées dues aux actions de retrait et de température. Dans les cas où les effets de ces actions sont appréciés forfaitairement, Δa_d est pris égal à 5 mm. Dans les autres cas, Δa_d est nul et les déformations correspondantes sont comptabilisées dans Δa_s .

Δa_e est l'ouverture résultant de la tolérance de positionnement du goujon et du renfort associé, cette valeur est nulle car incluse dans la campagne d'essais qui a permis l'élaboration du modèle de calcul.

La largeur maximale du joint de calcul est de 35 mm. Le cas courant du joint de calcul est de $20+5=25$ mm.

- La classe de béton doit être comprise entre C25/30 et C50/60 suivant la norme NF EN 206/CN.
- Le domaine d'emploi permet l'utilisation du procédé de goujons TITAN dans les planchers soumis aux charges des véhicules des pompiers par dérogation spéciale liée au caractère exceptionnel de ce type de chargement. Cette dérogation s'accompagne des deux mesures suivantes :
- Les dalles doivent être bordées de poutres (noyées ou non dans l'épaisseur de la dalle) le long du joint où est implanté le procédé de goujons TITAN. Ces poutres doivent être dimensionnées en supposant le cheminement des efforts suivants :
- La poutre constitue pour la dalle adjacente un appui linéaire
- Les goujons constituent les appuis ponctuels de la poutre.
- Les charges amenées par les roues des véhicules sont à majorer forfaitairement par le coefficient 1,33.
- L'Annexe "Valeurs d'utilisation" propose des tableaux qui indiquent les valeurs des efforts tranchants résistants $V_{Rd,ELU}$, $V_{Rd,ELS}$ pour les configurations de goujons et de dalles les plus souvent utilisées. Les interpolations sont possibles dans l'utilisation des tableaux.
- L'ancrage minimal nécessaire du goujon pour que son bon fonctionnement puisse être assuré est de 6,5 fois son diamètre. Cet ancrage minimal doit être vérifié dans le cas le plus défavorable pour l'ouverture du joint. Cet ancrage minimal peut toutefois être réduit jusqu'à 5ϕ moyennant une pénalisation sur la valeur des efforts tranchants résistants par affectation d'un coefficient minorateur égal au carré du quotient de longueur ancrée par $6,5\phi$. Un ancrage de moins de 5ϕ doit être considéré comme sans résistance utile.
- Le paragraphe 2.4 « Règles de conception et de calcul » propose également une méthode calculatoire permettant de définir les valeurs des efforts tranchants résistants $V_{Rd,ELU}$, $V_{Rd,ELS}$. Cette méthode peut être appliquée dans le cas de la mise en œuvre du procédé de goujons TITAN dans des poutres ou dans des dalles.
- La section des renforts TITAN ou renforts adaptés aciers verticaux de rives de dalles au droit des goujons peuvent être défini soit par le BE Structure soit par le Service technique PLAKAGROUP; l'utilisation des valeurs indiquées de dimensionnement proposées en annexes ou issue de la méthode calculatoire proposée dans le § 2.4 suppose l'existence d'un ferrailage en rive des dalles en plus des renforts associés à chacun des goujons. Les interpolations sont possibles dans l'utilisation des tableaux.
- pour tenir compte de la possibilité d'intersection des réseaux de fissures de deux goujons voisins, une pénalisation est opérée dans le cas des utilisations en dalle pour les écartements inférieurs à e_{min} . Cette pénalisation consiste à augmenter la section des armatures de renforts en la frappant d'un coefficient majorateur égal à $(2-0,4e/h)^3$ où e correspond à l'écartement de deux goujons successifs et h l'épaisseur de la pièce.
- Les efforts tranchants résistants $V_{Rd,ELU}$, $V_{Rd,ELS}$ doivent être réduits par application des coefficients suivants, défini en fonction du nombre de goujons simultanément concernés par le mouvement relatif des deux éléments de structure qu'ils relient:
 - 0,75 si le goujon est unique
 - 0,90 dans le cas de deux goujons
 - 1,00 à partir de trois goujons

2.3.11. Vérifications

Les vérifications suivantes, sauf indication contraire au §2.4 en fonction de la configuration étudiée, doivent être réalisées :

- A l'Etat Limite Ultime, quel que soit le type de gaine, pour les dalles :

$$V_{Ed,ELU} \leq \min(V_{Rd,s}; V_{Rd,ct}; V_{Rd,ce})$$

- A l'Etat Limite Ultime (ELU), quel que soit le type de gaine, pour les poutres :

$$V_{Ed,ELU} \leq \min(V_{Rd,s}; V_{Rd,ce})$$

Avec :

- $V_{Ed,ELU}$ $V_{Ed,ELU}$: Effort tranchant sollicitant à l'ELU en considérant les combinaisons selon l'EN NF 1990.
- $V_{Rd,s}$ $V_{Rd,s}$: Résistance à l'effort tranchant du goujon par rupture de l'acier du goujon
- $V_{Rd,ct}$ $V_{Rd,ct}$: Résistance à l'effort tranchant du goujon par rupture par poinçonnement
- $V_{Rd,ce}$ $V_{Rd,ce}$: Résistance à l'effort tranchant du goujon par rupture du cône béton

- A l'Etat Limite de Service (ELS), pour les dalles et les poutres, gaines mono-axe :

$$V_{Ed,ELS} = V_{Rd,ce,ELS}$$

- A l'Etat Limite de Service (ELS), pour les dalles et les poutres, gaines biaxiales :

$$V_{Ed,ELS} \leq \min(V_{Rd,s,ELS}; V_{Rd,ce,ELS})$$

Avec :

- $V_{Ed,ELS}$ $V_{Ed,ELS}$: Effort tranchant sollicitant à l'ELS en considérant les combinaisons selon l'EN NF 1990.
- $V_{Rd,s,ELS}$ $V_{Rd,s,ELS}$: Résistance à l'effort tranchant du goujon par rupture de l'acier du goujon à l'ELS
- $V_{Rd,ce,ELS}$ $V_{Rd,ce,ELS}$: Résistance à l'effort tranchant du goujon par rupture du cône béton à l'ELS

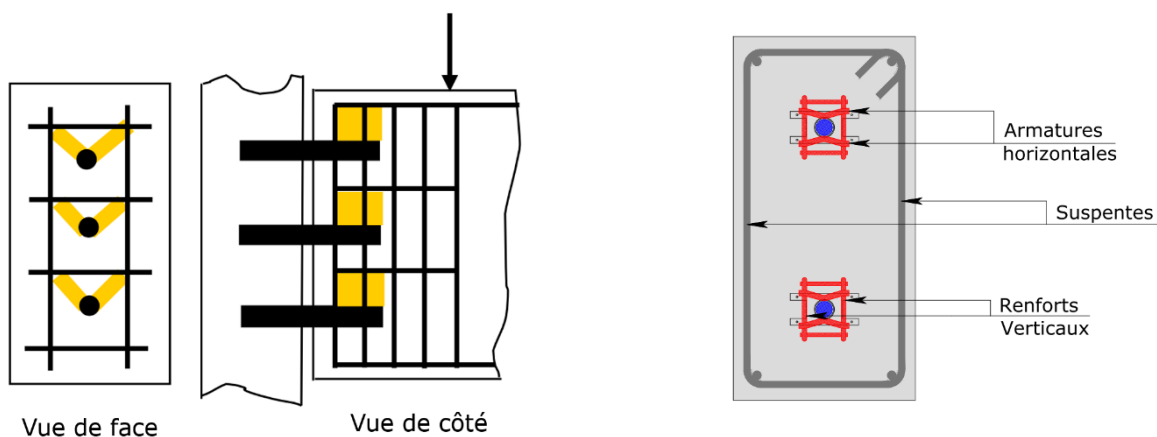
La vérification $V_{Ed,ELS} \leq \min(V_{Rd,s,ELS}; V_{Rd,ce,ELS})$ n'est exigée que dans les cas pour lesquels la fissuration est jugée préjudiciable, par exemple au regard du comportement des revêtements de sols.

- Les efforts agissants sont définis par les équations ci-après. Ils sont établis à partir de l'effort tranchant dû aux actions permanentes $V_g V_g$, celui dû à l'ensemble des actions variables défavorables $V_q V_q$, celui dû à la valeur fréquente de l'action variable $\psi_1 \cdot V_q \psi_1 \cdot V_q$.

- A l'ELU : $V_{Ed,ELU} = 1,35 V_g + 1,5 V_q$ $V_{Ed,ELU} = 1,35 V_g + 1,5 V_q$
- A l'ELS : $V_{Ed,ELS} = V_g + V_q$ $V_{Ed,ELS} = V_g + V_q$

Un document synoptique des vérifications à mener pour le dimensionnement des goujons est proposé au §2.14.

- Dans le cas où les goujons sont superposés, les efforts de cisaillement transitent par les goujons et sont transmis aux renforts par des bielles considérées inclinées à 45° au niveau de chaque goujon. Il convient donc, en plus des renforts propres à chaque goujon, de prévoir des suspentes verticales et des armatures horizontales équilibrant la totalité des charges correspondantes.



Exemple de disposition des armatures de l'about de poutre

2.4. Règles de conception et de calcul

La résistance caractéristique du procédé de goujon en cisaillement correspond à la plus petite des valeurs correspondant à chacun des modes de rupture pouvant se produire :

A l'ELU quel que soit le type de gaine :

- Pour les dalles :
$$V_{rd} = \min(V_{Rd,ce} ; V_{Rd,ct} ; V_{Rd,s,ELU}) \quad V_{rd} = \min(V_{Rd,ce} ; V_{Rd,ct} ; V_{Rd,s,ELU}) \quad [N]$$

- Pour les poutres :
$$V_{rd} = \min(V_{Rd,ce} ; V_{Rd,s,ELU}) \quad V_{rd} = \min(V_{Rd,ce} ; V_{Rd,s,ELU}) \quad [N]$$

A l'ELS pour les gaines mono-axe, pour les dalles et les poutres :

$$V_{rd} = V_{Rd,ce,ELS} \quad V_{rd} = V_{Rd,ce,ELS} \quad [N]$$

A l'ELS pour les gaines à dilatation bi-axiale, pour les dalles et les poutres :

$$V_{rd} = \min(V_{Rd,ce,ELS} ; V_{Rd,s,ELS}) \quad V_{rd} = \min(V_{Rd,ce,ELS} ; V_{Rd,s,ELS}) \quad [N]$$

Des tableaux en annexe du présent Avis technique donnent des valeurs précalculées pour $V_{Rd,s}$ en fonction des différents diamètres de goujons et différentes ouvertures de joint.

Les valeurs de calcul sont valables pour les gaines en plastique comme pour les gaines en acier inoxydable, les gaines à dilatation axiale ou biaxiale.

Le dimensionnement des aciers longitudinaux $A_{s,y}$ et transversaux $A_{s,x}$ équipant la dalle ou la poutre est réalisé selon le Technical Report 065, §2.1 (TR065) « Design of structural joints with shear dowels ».

Le béton employé doit au moins correspondre à un béton de classe C25/30.

2.4.1. Détermination de $V_{Rd,s}$ – Rupture par l'acier du goujon, goujon en acier inoxydable ou en acier galvanisé

2.4.1.1. Formule générale pour le calcul de $V_{Rk,s}$

- La résistance caractéristique du goujon $V_{Rk,s}$ est calculée à partir de la formule ci-dessous. Des valeurs représentatives des cas les plus courants sont également proposées en annexe.

$$V_{Rk,s} = \frac{f_{yk,bar}}{\sqrt{\frac{(a + 2e_i)^2}{(4 \cdot W_{pl,bar}^2)} + \frac{3}{A_{s,bar}^2}}} \cdot X_0 \quad [N]$$

Avec :

$f_{yk,bar}$	=	Limite élastique de la barre	[N/mm ²]
$f_{yk,bar}$	=	780 N/mm ²	
a	=	Largeur du joint de calcul	[mm]
$W_{pl,bar}$	=	Module plastique de la barre	[mm ³]
$A_{s,bar}$	=	Surface de la section de la barre	[mm ²]
e_i	=	Facteur de point de contact	[mm]
e_i	=	15,9 mm pour un goujon de diamètre Ø20 et Ø22 18,1 mm pour un goujon de diamètre Ø25 21,7 mm pour un goujon de diamètre Ø30 20,9 mm pour un goujon de diamètre Ø40	
X_0	=	0,9 pour les douilles mono-axe et 0,81 pour les fourreaux bi-axial	[-]

A l'état limite de service pour les goujons permettant une dilatation axiale la résistance du goujon est de :

	=	$V_{Rk,s,ELS} = X_3 \cdot V_{Rk,s,20}$	[N]
X_3	=	0,40	[-]
$V_{Rk,s,20}$	=	Valeur $V_{Rk,s}$ pour une largeur de joint de 20 mm	[N]

2.4.1.2. Formule générale pour le calcul de $V_{Rd,s}$

- Les valeurs de dimensionnement à l'Etat Limite de Service et à l'Etat Limite Ultime sont calculées à partir des formules suivantes :

- A l'Etat Limite Ultime

$$V_{Rd,s} = V_{Rk,s} / \gamma_{m,s,ELU} \quad [N]$$

- A l'Etat Limite de Service, pour des goujons permettant une dilatation biaxiale (axiale et latérale) :

$$V_{Rd,s,ELS} = V_{Rk,s,ELS} / \gamma_{m,s,ELS} \quad [N]$$

Avec :

$$\gamma_{m,s,ELS} = 1,0 \quad [-]$$

$$\gamma_{m,s,ELU} = 1,1 \quad [-]$$

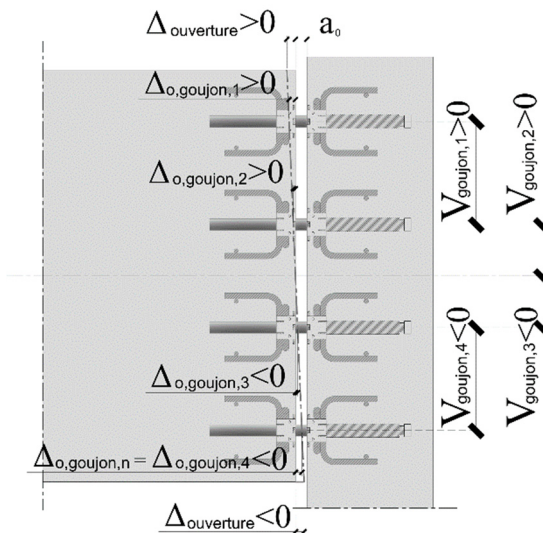
Nota : Pas de vérification de $V_{Rd,s}$ à l'ELS pour les goujons à fourreau mono-axe

2.4.1.3. Cas particulier des poutres

Dans le cas particulier des poutres le calcul de $V_{Rd,s}$ rupture de l'acier du goujon, goujons en acier inoxydable ou en acier galvanisé, s'effectue de la manière suivante.

On considère uniquement une colonne de goujons.

Sur cette colonne il est nécessaire de déterminer l'ouverture du joint de calcul au niveau de chaque goujon ($a + \Delta_{o,goujon,i}$) en considérant une variation d'ouverture du joint $\Delta_{ouverture}$ par rapport au joint. Cette variation est négative sur la demi-hauteur inférieure de la poutre et est positive sur la demie hauteur supérieure de la poutre. Elle peut être déterminée par la relation contrainte déformation de la NF EN 1992-1-1. La distance entre le goujon et l'axe neutre est notée $V_{goujon,i}$. Dans les expressions, « i » est le numéro du goujon numéroté de 1 au nombre de goujon sur la colonne, 1 étant le goujon en partie supérieure de la poutre, on notera n le numéro du dernier goujon en partie basse de la poutre. La valeur de $\Delta_{ouverture}$ est calculée en déterminant la déformée de la poutre, puis étant donné que le bord plan de la poutre reste droit, il suffit de déterminer l'angle d'inclinaison entre la déformée et ce plan, enfin en déduire $\Delta_{ouverture}$.



Le calcul de $\Delta_{o,goujon,i}$ revient à déterminer Δa_s défini comme une composante de la largeur du joint de calcul notée a et donnée au §2.3.10.

Pour chaque goujon, on détermine l'ouverture du joint au niveau du goujon en fonction de la rotation de la poutre et de la distance entre le goujon et l'axe neutre de la poutre, largeur joint au niveau d'un goujon noté a_i :

$$a_i = a + \Delta_{o,goujon,i} = a + y_i \times \tan(\vartheta)$$

Avec :

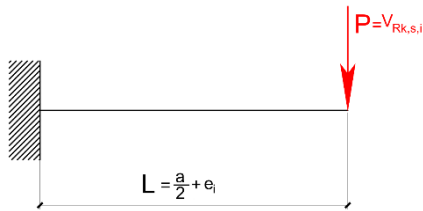
a : largeur de joint de calcul

y_i : distance du goujon par rapport à l'axe neutre

ϑ : rotation sur appui

Pour chaque goujon de la colonne il est nécessaire de calculer la nouvelle valeur de $V_{Rk,s}$ en utilisant l'expression générale de la résistance caractéristique de la partie précédent §2.4.1.1. Dans cette dernière expression il faut considérer la nouvelle valeur de la largeur du joint de calcul ($a + \Delta_{o,goujon,i}$). On obtient ainsi l'ensemble des $V_{Rk,s,i}$ pour chaque goujon de la colonne.

La détermination de la flèche s'effectue en considérant le schéma d'une poutre encastree à une extrémité et libre de l'autre, chargée ponctuellement en son bord par la charge $V_{Rk,s,i}$, la flèche ainsi calculée est enveloppe et permet d'évaluer la flèche f_i de chacun des goujons de la colonne de manière sécuritaire. La formule de la flèche en about de poutre est donnée ci-après.



La flèche en about de poutre est de :

$$f = -\frac{PL^3}{3EI}$$

En notant $f_{max} = \max(f_i)$ la flèche maximale du goujon de la colonne, on peut calculer les efforts $V_{Rk,s,i,poutre}$ de chacun des goujons en considérant la formule précédente mais en appliquant la flèche maximale à l'ensemble des goujons. De plus la flèche maximale est toujours obtenue pour le goujon numéro « n » en partie inférieure de la poutre avec $L = \frac{a + \Delta_{o,goujon,n}}{2} + e_i$

$$\left. \begin{aligned} V_{Rk,s,i,poutre} &= -\frac{3EI}{\left(\frac{a + \Delta_{o,goujon,i}}{2} + e_i\right)^3} f_{max} \\ f_{max} &= -\frac{V_{Rk,s,n,poutre} \left(\frac{a + \Delta_{o,goujon,n}}{2} + e_i\right)^3}{3EI} \end{aligned} \right\} \Leftrightarrow V_{Rk,s,i,poutre} = \frac{\left(\frac{a + \Delta_{o,goujon,n}}{2} + e_i\right)^3}{\left(\frac{a + \Delta_{o,goujon,i}}{2} + e_i\right)^3} V_{Rk,s,n,poutre}$$

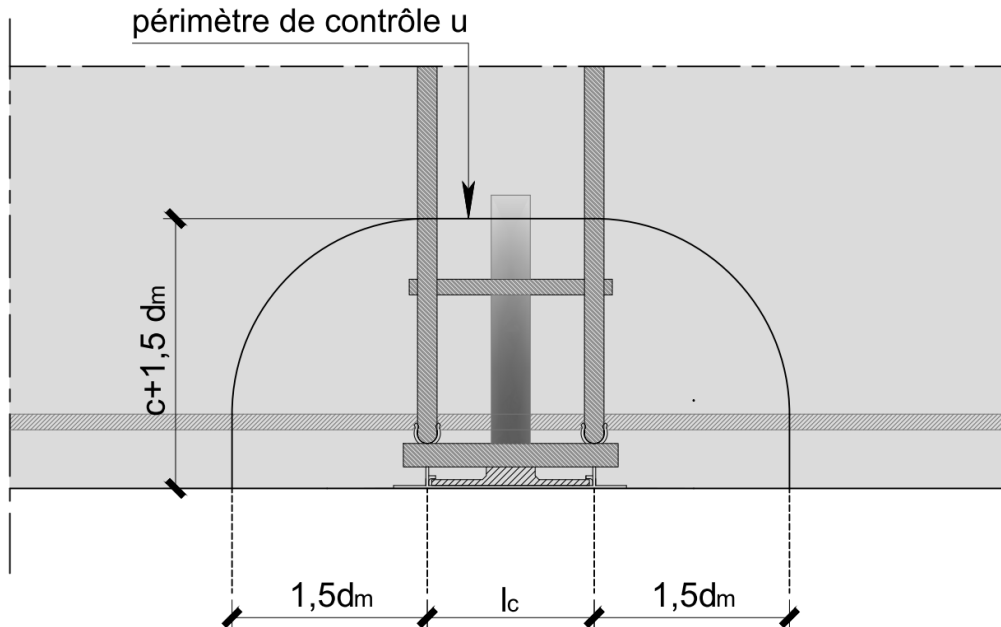
La valeur résistance ELU de la colonne ne dépend donc plus du module d'Young E et vaut :

$$V_{Rd,s,rangée} = \frac{1}{\gamma_{m,s,ELU}} \sum_i V_{Rk,s,i,poutre}$$

Pour obtenir la capacité portante totale de la poutre, la valeur $V_{Rd,s}$ doit être multipliée par le nombre de rangée de goujons

$$V_{Rd,s,poutre} = \sum_{rangée} V_{Rd,s,rangée}$$

2.4.2. $V_{Rd,ct}$ - Rupture de la dalle par poinçonnement autour du goujon



La résistance $V_{Rd,ct}$ est déterminée à partir de l'équation du poinçonnement d'une dalle suivant la NF EN 1992-1-1, §6.4 et son Annexe Nationale.

$$\begin{aligned} V_{Rd,ct} &= 0,14 \cdot \eta \cdot \kappa \cdot (100 \cdot \rho_l \cdot f_{ck})^{1/3} \cdot u \cdot d_m / \beta \\ \kappa &= 1 + (200/d_m)^{0,5} \\ \rho_l &= (\rho_{lx} \cdot \rho_{ly})^{0,5} \leq (0,02 ; 0,5 \cdot f_{cd} / f_{yd}) \end{aligned}$$

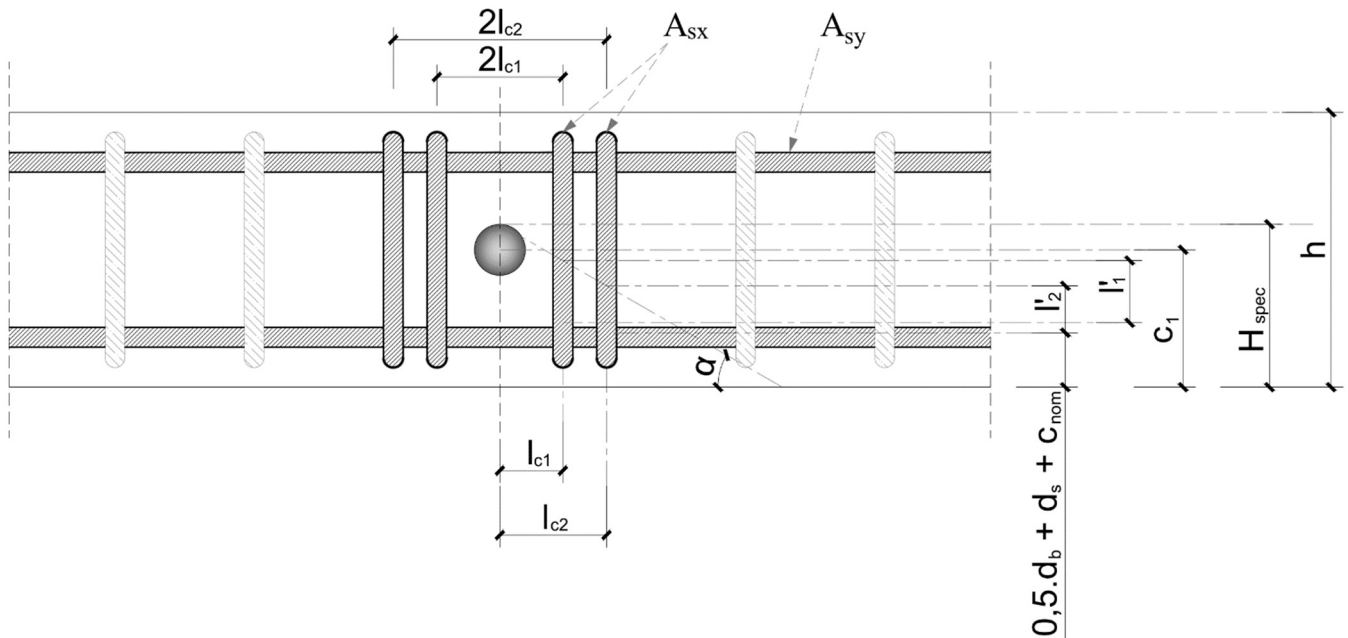
Avec :

- η 1,0 (classe de béton C25/30 – C50/60)
- d_m Hauteur utile moyenne de la dalle donnée par les plans de ferrailage selon x et y
- ρ_l Pourcentage d'armature dans des directions parallèles et perpendiculaires au bord de la dalle
- f_{cd} Résistance en compression du béton
- f_{yd} Résistance e, traction de l'acier de renfort
- f_{ck} Résistance caractéristique du béton en compression
- β Facteur de charge :
 $\beta = 1,4$ pour un goujon installé en bord de dalle
 $\beta = 1,5$ pour un goujon installé en angle de la dalle
- u Périmètre utile de contrôle, $u = 2 \cdot c + l_c + \pi \cdot d_m \cdot 1,5$
- c Enrobage de béton au-dessus du goujon
- l_c Diamètre virtuel du goujon, représentant le diamètre de la colonne dans la rupture par poinçonnement : cylindre de béton autour du goujon ayant pour diamètre la distance entre les deux premiers cadres de renforts.

2.4.3. Détermination de $V_{rd,ce}$ – Rupteur de la dalle ou poutre par formation d'un cône béton

La résistance $V_{rd,ce}$ est déterminée selon les principes de la méthode 2 de l'ETAG 30.

2.4.3.1. Dimensionnement à l'ELU



$$V_{rd,ce} = V_{rd,ce,1} + V_{rd,ce,2} \quad [N]$$

Avec :

- $V_{rd,ce,1} = X_1 \cdot X_2 \cdot \Sigma(\psi_i \cdot A_s) \cdot f_{yk} \cdot (f_{ck}/25)^{0,5} / \gamma_c$ [N]
- $V_{rd,ce,2} = \pi \cdot d_s \cdot \Sigma(l'_i) \cdot f_{bd}$ [N]
- $X_1 = 0,151$ [-]
- $X_2 = 1,333$ [-]
- $\psi_i =$ coefficient de prise en compte de la distance $l_{c,i}$ des aciers de suspentes au goujons [-]
- $\psi_i = 1 - 0,2 \cdot \left(\frac{l_{c,1}}{c_1}\right)$; $c_1 = h/2$ [-]
- $A_s =$ surface de la section des aciers de renfort [mm²]
- $f_{yk} =$ Limité élastique des aciers de renfort [N/mm²]
- $f_{ck} =$ résistance caractéristique du béton à la compression [N/mm²]
- $\gamma_c =$ coefficient de sécurité béton [-]
- $\gamma_{m,ce,ELU} = \gamma_c = 1,5$
- $d_s =$ diamètre de l'acier de renfort [mm]
- $f_{bd} =$ Contrainte ultime d'adhérence suivant EN 1992-1-1 et son AN [N/mm²]
- $l_{i,min} = 0,5d_b + d_s$ du renfort considéré [mm]
- $l_{1,i} = c_1 + \frac{\emptyset_{goujon}}{2} - l_{c,i} \tan(\alpha) - c_{nom} + c_{PAQ}$ [mm]

c_{PAQ}	=	10 mm car absence de plan assurance qualité	
l'_i	=	Longueur effective d'ancrage de l'acier de renfort concerné	[mm]
l'_i	=	$l_{1,i} - l_{1,min}$	[mm]
H_{spec}	=	Hauteur du cône béton	[mm]
c_1	=	épaisseur de la dalle /2	[mm]
d_b	=	diamètre de cintrage des aciers de renfort	[mm]
$l_{c,i}$	=	entraxe de l'acier de renfort et du goujon	[mm]
c_{nom}	=	enrobage nominale de l'acier de renfort concerné	[mm]
$\tan \alpha$	=	angle du cône béton, $\alpha = 45^\circ$	

La longueur d'ancrage de l'acier de renfort dans la dalle, notée $l_{b,ind}$ dans le TR065 doit être déterminée conformément à la norme NF EN 1992-1-1. En particulier, si l'espacement ménagé entre armatures est insuffisant, le calcul de $l_{b,ind}$ doit être réalisé en considérant un paquet de barres au sens du §8.9 de la norme NF EN 1992-1-1.

2.4.3.2. Valeur de dimensionnement à l'ELS

$$V_{Rd,ce,ELS} = (V_{Rd,1} \cdot \gamma_{m,ce,ELU} / \gamma_{m,ce,ELS} + V_{Rd,2}) \cdot X_3 \quad [N]$$

Avec :

$$X_3 = 0,40 \quad [-]$$

Le coefficient de sécurité $\gamma_{m,ce,ELS}$ est égale à 1,0

Le coefficient de sécurité $\gamma_{m,ce,ELU}$ est égale à 1,5

2.4.4. Détermination de la hauteur des renforts intégrés TITAN

Les hauteurs maximales et minimales des renforts intégrés TITAN sont données dans les tableaux de l'annexe 2.

Ces tableaux présentent donc les hauteurs minimales et maximales des renforts à ne pas dépasser, une note sous chaque tableau rappelle les valeurs minimales et maximales.

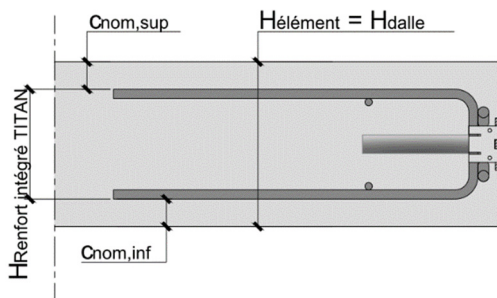


Figure 49 : Cas de la dalle

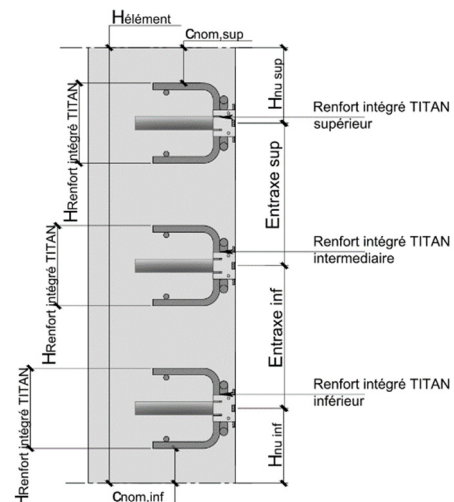


Figure 50 : Cas de l'élément vertical

La hauteur du renfort intégré TITAN doit respecter les contraintes suivantes :

- $H_{renfort\ intégré\ TITAN} \geq H_{minimale}$
- $H_{renfort\ intégré\ TITAN} \leq H_{maximale}$
- Dans le cas d'une dalle : $H_{renfort\ intégré\ TITAN} \leq H_{élément} - C_{nom,sup} - C_{nom,inf}$
- Dans le cas d'une poutre ou d'un élément vertical :
 - Si sur une seule colonne il n'y a qu'un seul goujon se reporter au cas de la dalle ci-dessus à savoir : $H_{renfort\ intégré\ TITAN} \leq H_{élément} - C_{nom,sup} - C_{nom,inf}$
 - Si la colonne possède un nombre de goujons supérieur ou égal à 2 :
 - Pour le goujon intermédiaire : $H_{renfort\ intégré\ TITAN} \leq Entraxe\ inf/2 + Entraxe\ sup/2 - C_{nom,sup} - C_{nom,inf}$
 - Pour le goujon en partie supérieure : $H_{renfort\ intégré\ TITAN} \leq H_{hu\ sup} - Entraxe\ sup/2 - C_{nom,sup} - C_{nom,inf}$
 - Pour le goujon en partie inférieure : $H_{renfort\ intégré\ TITAN} \leq H_{hu\ inf} - Entraxe\ inf/2 - C_{nom,sup} - C_{nom,inf}$

Avec

$H_{renfort\ intégré\ TITAN}$ correspond à la hauteur du renfort intégré TITAN

$H_{minimale}$ et $H_{maximale}$ sont respectivement les hauteurs maximales et minimales données dans les tableaux de l'annexe 2

H_{élément} : la hauteur de l'élément béton à liasonner, dans le cas d'une dalle cela correspond à l'épaisseur de la dalle, dans le cas d'une poutre ou d'un élément vertical cela correspond à la hauteur commune de l'élément à liasonner.

C_{nom,sup} et C_{nom,inf} sont les enrobages nominaux respectivement en partie supérieure et en partie inférieure, dans le cas général on a les enrobages inférieurs et supérieurs qui sont égaux. Ces enrobages doivent respecter la partie §2.3.1

Entraxe_{sup} et Entraxe_{inf} sont respectivement les entraxes au-dessus du goujon intermédiaire et en dessous du goujon intermédiaire.

H_{nu,sup} et H_{nu,inf} sont respectivement les distances entre l'axe du goujon en partie supérieure et le nu supérieur de l'élément structurel, et entre l'axe du goujon en partie inférieure et le nu inférieur de l'élément structurel.

2.5. Disposition de mise en œuvre

La mise en œuvre du système ne présente aucune difficulté particulière et ne nécessite pas une main-d'œuvre spécifique. Elle exige cependant le respect des indications du fabricant en matière de parallélisme entre les goujons pour assurer le bon fonctionnement du joint.

Le procédé complet de mise en œuvre et les indications du fabricant pour la pose sont détaillés dans la documentation générale des produits, disponible auprès du fabricant.

Effectuée par les entreprises de bâtiments, la mise en œuvre ne présente pas de difficulté particulière ; néanmoins, le contrôle de la perpendicularité entre l'axe du goujon et le plan du joint doit être effectué par l'entreprise de pose pour assurer la libre dilatation du joint. De même, le bon positionnement des aciers de renfort et le bon bétonnage (risque de ségrégation) étant essentiels, un contrôle particulier sur site est indispensable sur ces points.

2.6. Assistance technique

Il est possible d'effectuer la demande au service technique de PLAKAGROUP afin de dimensionner les goujons sur la base de la descente de charges transmise par le bureau d'études structures en charge du projet.

Dans le cas de plancher à prédalle, les informations concernant les épaisseurs de prédalle avec dalle de compression doivent être transmises au service technique de PLAKAGROUP.

Le plan d'exécution avec l'intégration des goujons est réalisé par le bureau d'étude structure de l'opération.

Le Service Commercial propose systématiquement une assistance à la première mise en œuvre.

2.7. Principes de fabrication et de contrôle de cette fabrication

La fabrication des divers composants se fait dans les ateliers de la société PLAKAGROUP France à Ternat en Belgique, ou dans ses agences en France, Pays-Bas et Espagne.

2.7.1. Matériaux

Toutes les livraisons d'acier dans les ateliers PLAKAGROUP sont accompagnées sur demande d'un certificat de coulée, mentionnant les caractéristiques chimiques et mécaniques. Un contrôle de conformité est effectué lors de la réception. Au besoin, des essais sont réalisés dans un laboratoire extérieur agréé.

2.7.2. Soudure

Pour ne pas altérer les caractéristiques mécaniques de l'acier, aucune soudure n'est réalisée sur le goujon lui-même.

Les seules pièces soudées sont les renforts. Les soudures sont le plus souvent électriques par points sans apport de matière et réalisées par une machine équipée de gabarits précis. Dans certains cas, les soudures sont réalisées avec apport de matière par poste semi-automatique et sont examinées individuellement avant stockage.

2.7.3. Flasques

Les flasques déterminent les positions relatives des goujons et des renforts par rapport au coffrage. Leur fabrication est entièrement automatisée, afin de supprimer tout risque d'erreur.

2.7.4. Stockage

Les pièces sont toutes repérées par des codes couleur ou marquées par étiquettes pour faire la distinction entre les différents modèles.

2.8. Mention des justificatifs

2.8.1. Résultats Expérimentaux

Rapports d'essais:

[R1]	CSTB – Rapport d'essais n° RE 21-00736 – C – Essais sur dalles, gaines rectangulaires
[R2]	CSTB – Rapport d'essais n° EEM 17 26 064529/C – Essais sur goujons seuls
[R3]	CSTB – Rapport d'essais n° RE 21-00736 – A – Essais sur dalles, gaines cylindriques
[R4]	CSTB – Rapport d'essais n° RE 21-00736 – B – Essais sur poutres
[R5]	CSTB – Rapport d'essais n° RE 21-00736 – X – Essais sur prédalles

2.8.2. Références chantiers

Depuis la publication du premier avis technique plus d'une centaine de milliers de goujons TITAN ont été mis en œuvre sur les projets en France.

Vous trouverez quelques références de projet de logements sur lesquels nous avons mise en place les goujons TITAN :

Année	Client	Nom de Chantier	Champs d'application
2019	Eiffage	Convergence	Liaison dalle-dalle
2019	Bouygues Bâtiment	Zac Arsenal	Liaison Poutre-poteau Liaison Dalle-Poutre Liaison Poutre-Poutre
2019	Vinci construction - CBC	Symbiose	Liaison Poutre-voile
2020	Vinci Construction - GTM Hallé	Fort Queuleu Metz	Liaison Dalle-voiles
2020	Demathieu Bard	Zac des Linandes	Liaison Poutre-Voile Liaison dalle-voile Liaison Dalle-Dalle
2021	Eiffage	Joya	Liaison poutre-voile Liaison prédalle-voile
2021	MAINHAGUIET	Soferti	Liaison prédalle-voile
2021	BOUYGUES	Archives du Loiret	Liaison prédalle-voile
2021	BTPMP	Smart green	Liaison prédalle-voile
2021	PRIMO CONSTRUCTION	Grand Selve	Liaison prédalle-voile

2.9. Annexe 1 – Valeurs tabulées des résistances des goujons

2.9.1. Tableaux de dimensionnement $V_{Rd,s,ELU}$ et $V_{Rd,s,ELS}$ mouvement uni-axial

Tableau de dimensionnement des efforts résistants pour goujons en acier inoxydable et galvanisé $V_{Rd,s,ELU}$ et $V_{Rd,s,ELS}$ dans le cas d'utilisation avec fourreau axial (§2.11.2 et §2.11.3)

$V_{Rd,s,ELU}$ en kN en fonction de la largeur du joint de calcul						
Ø Goujon (mm)	Joint de calcul (mm)					
	10	15	20	25	30	35
Ø20	38,4	34,7	31,6	29,0	26,8	24,9
Ø22	50,5	45,7	41,7	38,4	35,5	33,0
Ø25	66,9	61,1	56,2	52,0	48,4	45,2
Ø30	99,4	92,0	85,6	79,9	74,9	70,5
Ø40	228,6	212,9	198,9	186,5	175,5	165,6

Tableau de dimensionnement des efforts résistants pour goujons en acier inoxydable et galvanisé $V_{Rd,s,ELU}$ et $V_{Rd,s,ELS}$ dans le cas d'utilisation avec fourreau bi-axial (§2.11.4)

$V_{Rd,s,ELU}$ en kN en fonction de la largeur du joint de calcul							$V_{Rd,s,ELS}$ en kN en fonction de la largeur du joint de calcul					
Ø Goujon (mm)	Joint de calcul (mm)						Joint de calcul (mm)					
	10	15	20	25	30	35	10	15	20	25	30	35
Ø20	34,6	31,2	28,4	26,1	24,1	22,4	12,5	12,5	12,5	12,5	12,5	12,5
Ø22	45,5	41,2	37,6	34,5	31,9	29,7	16,5	16,5	16,5	16,5	16,5	16,5
Ø25	60,2	55,0	50,6	46,8	43,5	40,7	22,2	22,2	22,2	22,2	22,2	22,2
Ø30	89,5	82,8	77,0	71,9	67,4	63,5	33,9	33,9	33,9	33,9	33,9	33,9
Ø40	205,7	191,6	179,0	167,9	157,9	149,0	78,8	78,8	78,8	78,8	78,8	78,8

2.9.2. Cas particulier des poutres Tableau de dimensionnement $V_{Rd,s,ELU}$

Vous trouverez ci-dessous les tableaux de dimensionnement pour le cas d'utilisation en about de poutres $V_{Rd,s,ELU}$ pour goujon à dilatation axiale et joint de calcul de 25 mm avec différente valeur de fermeture du joint

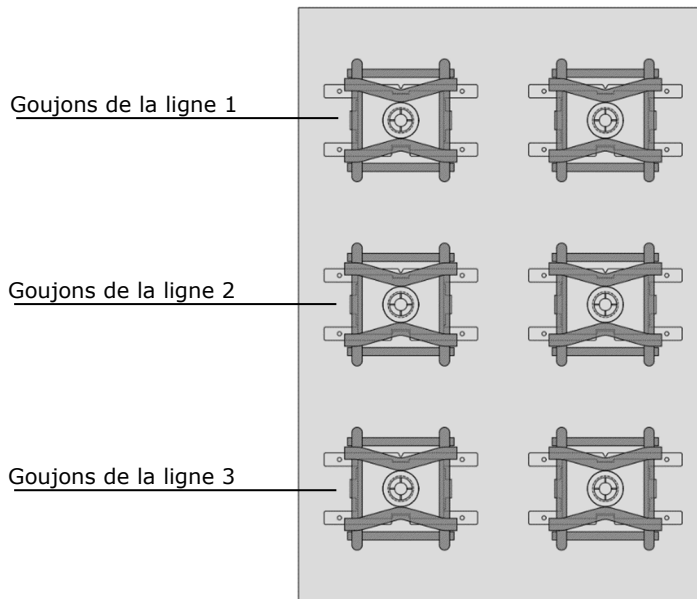


Figure 51 : Exemple pour une poutre comprenant 2 colonnes de 3 goujons. Soit un total de 6 goujons strictement supérieur à 2 donc aucun coefficient de réduction à appliquer à la valeur résistante de calcul.

$V_{Rd,s,ELU}$ en kN pour Goujon de diamètre Ø20 et $\Delta_{ouverture}$ de +/-0 mm										
Nombre de goujons sur la hauteur de la poutre	1	2	3	4	5	6	7	8	9	10
$V_{Rd,s,ELU,goujon,1}$	29,01	29,01	29,01	29,01	29,01	29,01	29,01	29,01	29,01	29,01
$V_{Rd,s,ELU,goujon,2}$	-	29,01	29,01	29,01	29,01	29,01	29,01	29,01	29,01	29,01
$V_{Rd,s,ELU,goujon,3}$	-	-	29,01	29,01	29,01	29,01	29,01	29,01	29,01	29,01
$V_{Rd,s,ELU,goujon,4}$	-	-	-	29,01	29,01	29,01	29,01	29,01	29,01	29,01
$V_{Rd,s,ELU,goujon,5}$	-	-	-	-	29,01	29,01	29,01	29,01	29,01	29,01
$V_{Rd,s,ELU,goujon,6}$	-	-	-	-	-	29,01	29,01	29,01	29,01	29,01
$V_{Rd,s,ELU,goujon,7}$	-	-	-	-	-	-	29,01	29,01	29,01	29,01
$V_{Rd,s,ELU,goujon,8}$	-	-	-	-	-	-	-	29,01	29,01	29,01
$V_{Rd,s,ELU,goujon,9}$	-	-	-	-	-	-	-	-	29,01	29,01
$V_{Rd,s,ELU,goujon,10}$	-	-	-	-	-	-	-	-	-	29,01
$V_{Rd,s,ELU,total}^{*)}$	29,01	58,01	87,02	116,02	145,03	174,03	203,04	232,05	261,05	290,06

*) Pour obtenir la capacité portante totale de la poutre, la valeur $V_{Rd,s,ELU}$ doit être multipliée par le nombre de colonnes de goujons. Un coefficient de réduction est à appliquer si nécessaire selon le nombre total de goujons dans la poutre (voir §2.3.10).

V_{Rd,s,ELU} en kN pour Goujon de diamètre Ø20 et Δ_{ouverture} de +/-5 mm										
Nombre de goujons sur la hauteur de la poutre	1	2	3	4	5	6	7	8	9	10
V _{Rd,s,ELU,goujon,1}	29,01	25,95	25,01	24,55	24,28	24,10	23,97	23,88	23,81	23,75
V _{Rd,s,ELU,goujon,2}	-	29,62	27,28	26,19	25,56	25,15	24,87	24,65	24,49	24,36
V _{Rd,s,ELU,goujon,3}	-	-	29,83	27,98	26,94	26,27	25,81	25,46	25,20	25,00
V _{Rd,s,ELU,goujon,4}	-	-	-	29,93	28,41	27,45	26,79	26,31	25,94	25,65
V _{Rd,s,ELU,goujon,5}	-	-	-	-	29,99	28,71	27,83	27,19	26,71	26,33
V _{Rd,s,ELU,goujon,6}	-	-	-	-	-	30,04	28,92	28,12	27,51	27,04
V _{Rd,s,ELU,goujon,7}	-	-	-	-	-	-	30,07	29,08	28,34	27,77
V _{Rd,s,ELU,goujon,8}	-	-	-	-	-	-	-	30,09	29,21	28,52
V _{Rd,s,ELU,goujon,9}	-	-	-	-	-	-	-	-	30,11	29,31
V _{Rd,s,ELU,goujon,10}	-	-	-	-	-	-	-	-	-	30,12
V_{Rd,s,ELU,total} *)	29,01	55,57	82,11	108,65	135,18	161,72	188,25	214,79	241,32	267,85

*) Pour obtenir la capacité portante totale de la poutre, la valeur V_{Rd,s,ELU} doit être multipliée par le nombre de colonnes de goujons. Un coefficient de réduction est à appliquer si nécessaire selon le nombre total de goujons dans la poutre (voir §2.3.10).

V_{Rd,s,ELU} en kN pour Goujon de diamètre Ø20 et Δ_{ouverture} de +/-10 mm										
Nombre de goujons sur la hauteur de la poutre	1	2	3	4	5	6	7	8	9	10
V _{Rd,s,ELU,goujon,1}	29,01	23,23	21,57	20,79	20,34	20,04	19,83	19,67	19,55	19,45
V _{Rd,s,ELU,goujon,2}	-	30,25	25,60	23,59	22,48	21,77	21,29	20,93	20,65	20,44
V _{Rd,s,ELU,goujon,3}	-	-	30,69	26,93	24,94	23,72	22,89	22,29	21,84	21,49
V _{Rd,s,ELU,goujon,4}	-	-	-	30,91	27,77	25,90	24,66	23,78	23,12	22,61
V _{Rd,s,ELU,goujon,5}	-	-	-	-	31,05	28,36	26,62	25,41	24,51	23,82
V _{Rd,s,ELU,goujon,6}	-	-	-	-	-	31,14	28,79	27,18	26,00	25,11
V _{Rd,s,ELU,goujon,7}	-	-	-	-	-	-	31,21	29,12	27,63	26,50
V _{Rd,s,ELU,goujon,8}	-	-	-	-	-	-	-	31,26	29,38	27,99
V _{Rd,s,ELU,goujon,9}	-	-	-	-	-	-	-	-	31,29	29,60
V _{Rd,s,ELU,goujon,10}	-	-	-	-	-	-	-	-	-	31,33
V_{Rd,s,ELU,total} *)	29,01	53,48	77,86	102,22	126,58	150,94	175,29	199,64	223,99	248,34

*) Pour obtenir la capacité portante totale de la poutre, la valeur V_{Rd,s,ELU} doit être multipliée par le nombre de colonnes de goujons. Un coefficient de réduction est à appliquer si nécessaire selon le nombre total de goujons dans la poutre (voir §2.3.10).

V_{Rd,s,ELU} en kN pour Goujon de diamètre Ø20 et Δ_{ouverture} de +/-15 mm										
Nombre de goujons sur la hauteur de la poutre	1	2	3	4	5	6	7	8	9	10
V _{Rd,s,ELU,goujon,1}	29,01	20,79	18,61	17,61	17,03	16,66	16,40	16,20	16,05	15,94
V _{Rd,s,ELU,goujon,2}	-	30,92	23,97	21,20	19,73	18,81	18,18	17,73	17,39	17,12
V _{Rd,s,ELU,goujon,3}	-	-	31,61	25,85	23,02	21,35	20,24	19,46	18,88	18,42
V _{Rd,s,ELU,goujon,4}	-	-	-	31,96	27,09	24,36	22,62	21,42	20,54	19,86
V _{Rd,s,ELU,goujon,5}	-	-	-	-	32,18	27,97	25,39	23,65	22,40	21,46
V _{Rd,s,ELU,goujon,6}	-	-	-	-	-	32,33	28,62	26,20	24,49	23,23
V _{Rd,s,ELU,goujon,7}	-	-	-	-	-	-	32,43	29,13	26,85	25,20
V _{Rd,s,ELU,goujon,8}	-	-	-	-	-	-	-	32,51	29,53	27,40
V _{Rd,s,ELU,goujon,9}	-	-	-	-	-	-	-	-	32,57	29,86
V _{Rd,s,ELU,goujon,10}	-	-	-	-	-	-	-	-	-	32,62
V_{Rd,s,ELU,total} *)	29,01	51,70	74,19	96,63	119,05	141,47	163,88	186,29	208,70	231,11

*) Pour obtenir la capacité portante totale de la poutre, la valeur V_{Rd,s,ELU} doit être multipliée par le nombre de colonnes de goujons. Un coefficient de réduction est à appliquer si nécessaire selon le nombre total de goujons dans la poutre (voir §2.3.10).

V_{Rd,s,ELU} en kN pour Goujon de diamètre Ø22 et Δ_{ouverture} de +/-0 mm										
Nombre de goujons sur la hauteur de la poutre	1	2	3	4	5	6	7	8	9	10
V _{Rd,s,ELU,goujon,1}	38,35	38,35	38,35	38,35	38,35	38,35	38,35	38,35	38,35	38,35
V _{Rd,s,ELU,goujon,2}	-	38,35	38,35	38,35	38,35	38,35	38,35	38,35	38,35	38,35
V _{Rd,s,ELU,goujon,3}	-	-	38,35	38,35	38,35	38,35	38,35	38,35	38,35	38,35
V _{Rd,s,ELU,goujon,4}	-	-	-	38,35	38,35	38,35	38,35	38,35	38,35	38,35
V _{Rd,s,ELU,goujon,5}	-	-	-	-	38,35	38,35	38,35	38,35	38,35	38,35
V _{Rd,s,ELU,goujon,6}	-	-	-	-	-	38,35	38,35	38,35	38,35	38,35
V _{Rd,s,ELU,goujon,7}	-	-	-	-	-	-	38,35	38,35	38,35	38,35
V _{Rd,s,ELU,goujon,8}	-	-	-	-	-	-	-	38,35	38,35	38,35
V _{Rd,s,ELU,goujon,9}	-	-	-	-	-	-	-	-	38,35	38,35
V _{Rd,s,ELU,goujon,10}	-	-	-	-	-	-	-	-	-	38,35
V_{Rd,s,ELU,total} *)	38,35	76,71	115,06	153,42	191,77	230,13	268,48	306,84	345,19	383,55

*) Pour obtenir la capacité portante totale de la poutre, la valeur V_{Rd,s,ELU} doit être multipliée par le nombre de colonnes de goujons. Un coefficient de réduction est à appliquer si nécessaire selon le nombre total de goujons dans la poutre (voir §2.3.10).

V_{Rd,s,ELU} en kN pour Goujon de diamètre Ø22 et Δ_{ouverture} de +/-5 mm										
Nombre de goujons sur la hauteur de la poutre	1	2	3	4	5	6	7	8	9	10
V _{Rd,s,ELU,goujon,1}	38,35	34,31	33,06	32,45	32,09	31,85	31,69	31,56	31,46	31,39
V _{Rd,s,ELU,goujon,2}	-	39,15	36,05	34,62	33,79	33,25	32,87	32,59	32,37	32,20
V _{Rd,s,ELU,goujon,3}	-	-	39,42	36,98	35,60	34,72	34,11	33,65	33,31	33,04
V _{Rd,s,ELU,goujon,4}	-	-	-	39,56	37,55	36,28	35,41	34,77	34,29	33,90
V _{Rd,s,ELU,goujon,5}	-	-	-	-	39,64	37,94	36,78	35,94	35,30	34,80
V _{Rd,s,ELU,goujon,6}	-	-	-	-	-	39,70	38,22	37,16	36,36	35,73
V _{Rd,s,ELU,goujon,7}	-	-	-	-	-	-	39,74	38,43	37,46	36,70
V _{Rd,s,ELU,goujon,8}	-	-	-	-	-	-	-	39,77	38,60	37,70
V _{Rd,s,ELU,goujon,9}	-	-	-	-	-	-	-	-	39,79	38,74
V _{Rd,s,ELU,goujon,10}	-	-	-	-	-	-	-	-	-	39,81
V_{Rd,s,ELU,total} *)	38,35	73,46	108,53	143,61	178,67	213,74	248,81	283,87	318,94	354,01

*) Pour obtenir la capacité portante totale de la poutre, la valeur V_{Rd,s,ELU} doit être multipliée par le nombre de colonnes de goujons. Un coefficient de réduction est à appliquer si nécessaire selon le nombre total de goujons dans la poutre (voir §2.3.10).

V_{Rd,s,ELU} en kN pour Goujon de diamètre Ø22 et Δ_{ouverture} de +/-10 mm										
Nombre de goujons sur la hauteur de la poutre	1	2	3	4	5	6	7	8	9	10
V _{Rd,s,ELU,goujon,1}	38,35	30,69	28,50	27,47	26,86	26,47	26,19	25,98	25,82	25,70
V _{Rd,s,ELU,goujon,2}	-	39,98	33,82	31,17	29,70	28,76	28,12	27,64	27,28	27,00
V _{Rd,s,ELU,goujon,3}	-	-	40,55	35,57	32,95	31,33	30,24	29,45	28,85	28,39
V _{Rd,s,ELU,goujon,4}	-	-	-	40,84	36,69	34,22	32,58	31,41	30,55	29,87
V _{Rd,s,ELU,goujon,5}	-	-	-	-	41,02	37,46	35,17	33,56	32,37	31,46
V _{Rd,s,ELU,goujon,6}	-	-	-	-	-	41,14	38,03	35,90	34,35	33,17
V _{Rd,s,ELU,goujon,7}	-	-	-	-	-	-	41,22	38,47	36,49	35,00
V _{Rd,s,ELU,goujon,8}	-	-	-	-	-	-	-	41,29	38,81	36,97
V _{Rd,s,ELU,goujon,9}	-	-	-	-	-	-	-	-	41,34	39,09
V _{Rd,s,ELU,goujon,10}	-	-	-	-	-	-	-	-	-	41,38
V_{Rd,s,ELU,total} *)	38,35	70,67	102,88	135,05	167,22	199,39	231,55	263,71	295,87	328,03

*) Pour obtenir la capacité portante totale de la poutre, la valeur V_{Rd,s,ELU} doit être multipliée par le nombre de colonnes de goujons. Un coefficient de réduction est à appliquer si nécessaire selon le nombre total de goujons dans la poutre (voir §2.3.10).

V_{Rd,s,ELU} en kN pour Goujon de diamètre Ø22 et Δ_{ouverture} de +/-15 mm										
Nombre de goujons sur la hauteur de la poutre	1	2	3	4	5	6	7	8	9	10
V _{Rd,s,ELU,goujon,1}	38,35	27,46	24,58	23,25	22,49	21,99	21,65	21,39	21,19	21,04
V _{Rd,s,ELU,goujon,2}	-	40,84	31,66	28,00	26,05	24,83	24,01	23,41	22,96	22,60
V _{Rd,s,ELU,goujon,3}	-	-	41,74	34,14	30,40	28,18	26,72	25,69	24,92	24,32
V _{Rd,s,ELU,goujon,4}	-	-	-	42,21	35,77	32,16	29,86	28,27	27,11	26,22
V _{Rd,s,ELU,goujon,5}	-	-	-	-	42,49	36,92	33,51	31,22	29,57	28,33
V _{Rd,s,ELU,goujon,6}	-	-	-	-	-	42,68	37,79	34,58	32,33	30,66
V _{Rd,s,ELU,goujon,7}	-	-	-	-	-	-	42,82	38,45	35,45	33,26
V _{Rd,s,ELU,goujon,8}	-	-	-	-	-	-	-	42,92	38,98	36,16
V _{Rd,s,ELU,goujon,9}	-	-	-	-	-	-	-	-	43,00	39,41
V _{Rd,s,ELU,goujon,10}	-	-	-	-	-	-	-	-	-	43,06
V_{Rd,s,ELU,total} *)	38,35	68,31	97,98	127,59	157,19	186,77	216,35	245,93	275,50	305,07

*) Pour obtenir la capacité portante totale de la poutre, la valeur V_{Rd,s,ELU} doit être multipliée par le nombre de colonnes de goujons. Un coefficient de réduction est à appliquer si nécessaire selon le nombre total de goujons dans la poutre (voir §2.3.10).

V_{Rd,s,ELU} en kN pour Goujon de diamètre Ø25 et Δ_{ouverture} de +/-0 mm										
Nombre de goujons sur la hauteur de la poutre	1	2	3	4	5	6	7	8	9	10
V _{Rd,s,ELU,goujon,1}	52,07	52,07	52,07	52,07	52,07	52,07	52,07	52,07	52,07	52,07
V _{Rd,s,ELU,goujon,2}	-	52,07	52,07	52,07	52,07	52,07	52,07	52,07	52,07	52,07
V _{Rd,s,ELU,goujon,3}	-	-	52,07	52,07	52,07	52,07	52,07	52,07	52,07	52,07
V _{Rd,s,ELU,goujon,4}	-	-	-	52,07	52,07	52,07	52,07	52,07	52,07	52,07
V _{Rd,s,ELU,goujon,5}	-	-	-	-	52,07	52,07	52,07	52,07	52,07	52,07
V _{Rd,s,ELU,goujon,6}	-	-	-	-	-	52,07	52,07	52,07	52,07	52,07
V _{Rd,s,ELU,goujon,7}	-	-	-	-	-	-	52,07	52,07	52,07	52,07
V _{Rd,s,ELU,goujon,8}	-	-	-	-	-	-	-	52,07	52,07	52,07
V _{Rd,s,ELU,goujon,9}	-	-	-	-	-	-	-	-	52,07	52,07
V _{Rd,s,ELU,goujon,10}	-	-	-	-	-	-	-	-	-	52,07
V_{Rd,s,ELU,total} *)	52,07	104,13	156,20	208,27	260,33	312,40	364,47	416,53	468,60	520,67

*) Pour obtenir la capacité portante totale de la poutre, la valeur V_{Rd,s,ELU} doit être multipliée par le nombre de colonnes de goujons. Un coefficient de réduction est à appliquer si nécessaire selon le nombre total de goujons dans la poutre (voir §2.3.10).

V_{Rd,s,ELU} en kN pour Goujon de diamètre Ø25 et Δ_{ouverture} de +/-5 mm										
Nombre de goujons sur la hauteur de la poutre	1	2	3	4	5	6	7	8	9	10
V _{Rd,s,ELU,goujon,1}	52,07	46,93	45,34	44,56	44,11	43,80	43,59	43,43	43,30	43,20
V _{Rd,s,ELU,goujon,2}	-	53,06	49,15	47,33	46,27	45,58	45,10	44,74	44,46	44,24
V _{Rd,s,ELU,goujon,3}	-	-	53,40	50,32	48,58	47,46	46,68	46,10	45,66	45,31
V _{Rd,s,ELU,goujon,4}	-	-	-	53,57	51,04	49,44	48,33	47,52	46,91	46,42
V _{Rd,s,ELU,goujon,5}	-	-	-	-	53,67	51,53	50,07	49,00	48,20	47,56
V _{Rd,s,ELU,goujon,6}	-	-	-	-	-	53,74	51,89	50,55	49,54	48,75
V _{Rd,s,ELU,goujon,7}	-	-	-	-	-	-	53,79	52,15	50,92	49,97
V _{Rd,s,ELU,goujon,8}	-	-	-	-	-	-	-	53,83	52,36	51,23
V _{Rd,s,ELU,goujon,9}	-	-	-	-	-	-	-	-	53,86	52,53
V _{Rd,s,ELU,goujon,10}	-	-	-	-	-	-	-	-	-	53,88
V_{Rd,s,ELU,total} *)	52,07	99,99	147,89	195,78	243,67	291,55	339,44	387,32	435,21	483,09

*) Pour obtenir la capacité portante totale de la poutre, la valeur V_{Rd,s,ELU} doit être multipliée par le nombre de colonnes de goujons. Un coefficient de réduction est à appliquer si nécessaire selon le nombre total de goujons dans la poutre (voir §2.3.10).

V_{Rd,s,ELU} en kN pour Goujon de diamètre Ø25 et Δ_{ouverture} de +/-10 mm										
Nombre de goujons sur la hauteur de la poutre	1	2	3	4	5	6	7	8	9	10
V _{Rd,s,ELU,goujon,1}	52,07	42,32	39,50	38,16	37,38	36,87	36,51	36,24	36,03	35,86
V _{Rd,s,ELU,goujon,2}	-	54,09	46,32	42,93	41,04	39,84	39,01	38,39	37,92	37,55
V _{Rd,s,ELU,goujon,3}	-	-	54,80	48,54	45,21	43,14	41,74	40,72	39,95	39,35
V _{Rd,s,ELU,goujon,4}	-	-	-	55,16	49,95	46,82	44,73	43,25	42,13	41,27
V _{Rd,s,ELU,goujon,5}	-	-	-	-	55,38	50,93	48,02	45,98	44,47	43,31
V _{Rd,s,ELU,goujon,6}	-	-	-	-	-	55,53	51,64	48,95	46,99	45,49
V _{Rd,s,ELU,goujon,7}	-	-	-	-	-	-	55,63	52,19	49,70	47,81
V _{Rd,s,ELU,goujon,8}	-	-	-	-	-	-	-	55,71	52,62	50,30
V _{Rd,s,ELU,goujon,9}	-	-	-	-	-	-	-	-	55,77	52,97
V _{Rd,s,ELU,goujon,10}	-	-	-	-	-	-	-	-	-	55,82
V_{Rd,s,ELU,total} *)	52,07	96,41	140,61	184,79	228,96	273,12	317,28	361,43	405,59	449,75

*) Pour obtenir la capacité portante totale de la poutre, la valeur V_{Rd,s,ELU} doit être multipliée par le nombre de colonnes de goujons. Un coefficient de réduction est à appliquer si nécessaire selon le nombre total de goujons dans la poutre (voir §2.3.10).

V_{Rd,s,ELU} en kN pour Goujon de diamètre Ø25 et Δ_{ouverture} de +/-15 mm										
Nombre de goujons sur la hauteur de la poutre	1	2	3	4	5	6	7	8	9	10
V _{Rd,s,ELU,goujon,1}	52,07	38,16	34,41	32,68	31,68	31,03	30,57	30,24	29,98	29,77
V _{Rd,s,ELU,goujon,2}	-	55,16	43,56	38,86	36,33	34,76	33,68	32,90	32,30	31,84
V _{Rd,s,ELU,goujon,3}	-	-	56,27	46,72	41,95	39,10	37,22	35,87	34,87	34,09
V _{Rd,s,ELU,goujon,4}	-	-	-	56,84	48,79	44,21	41,27	39,22	37,72	36,57
V _{Rd,s,ELU,goujon,5}	-	-	-	-	57,19	50,24	45,93	43,01	40,89	39,30
V _{Rd,s,ELU,goujon,6}	-	-	-	-	-	57,43	51,32	47,29	44,43	42,30
V _{Rd,s,ELU,goujon,7}	-	-	-	-	-	-	57,59	52,16	48,38	45,61
V _{Rd,s,ELU,goujon,8}	-	-	-	-	-	-	-	57,72	52,82	49,29
V _{Rd,s,ELU,goujon,9}	-	-	-	-	-	-	-	-	57,82	53,36
V _{Rd,s,ELU,goujon,10}	-	-	-	-	-	-	-	-	-	57,90
V_{Rd,s,ELU,total} *)	52,07	93,32	134,24	175,10	215,94	256,77	297,59	338,40	379,22	420,03

*) Pour obtenir la capacité portante totale de la poutre, la valeur V_{Rd,s,ELU} doit être multipliée par le nombre de colonnes de goujons. Un coefficient de réduction est à appliquer si nécessaire selon le nombre total de goujons dans la poutre (voir §2.3.10).

V_{Rd,s,ELU} en kN pour Goujon de diamètre Ø30 et Δ_{ouverture} de +/-0 mm										
Nombre de goujons sur la hauteur de la poutre	1	2	3	4	5	6	7	8	9	10
V _{Rd,s,ELU,goujon,1}	81,65	81,65	81,65	81,65	81,65	81,65	81,65	81,65	81,65	81,65
V _{Rd,s,ELU,goujon,2}	-	81,65	81,65	81,65	81,65	81,65	81,65	81,65	81,65	81,65
V _{Rd,s,ELU,goujon,3}	-	-	81,65	81,65	81,65	81,65	81,65	81,65	81,65	81,65
V _{Rd,s,ELU,goujon,4}	-	-	-	81,65	81,65	81,65	81,65	81,65	81,65	81,65
V _{Rd,s,ELU,goujon,5}	-	-	-	-	81,65	81,65	81,65	81,65	81,65	81,65
V _{Rd,s,ELU,goujon,6}	-	-	-	-	-	81,65	81,65	81,65	81,65	81,65
V _{Rd,s,ELU,goujon,7}	-	-	-	-	-	-	81,65	81,65	81,65	81,65
V _{Rd,s,ELU,goujon,8}	-	-	-	-	-	-	-	81,65	81,65	81,65
V _{Rd,s,ELU,goujon,9}	-	-	-	-	-	-	-	-	81,65	81,65
V _{Rd,s,ELU,goujon,10}	-	-	-	-	-	-	-	-	-	81,65
V_{Rd,s,ELU,total} *)	81,65	163,30	244,94	326,59	408,24	489,89	571,54	653,19	734,83	816,48

*) Pour obtenir la capacité portante totale de la poutre, la valeur V_{Rd,s,ELU} doit être multipliée par le nombre de colonnes de goujons. Un coefficient de réduction est à appliquer si nécessaire selon le nombre total de goujons dans la poutre (voir §2.3.10).

V_{Rd,s,ELU} en kN pour Goujon de diamètre Ø30 et Δ_{ouverture} de +/-5 mm										
Nombre de goujons sur la hauteur de la poutre	1	2	3	4	5	6	7	8	9	10
V _{Rd,s,ELU,goujon,1}	81,65	74,23	71,91	70,78	70,11	69,67	69,35	69,12	68,93	68,79
V _{Rd,s,ELU,goujon,2}	-	83,05	77,43	74,79	73,26	72,26	71,55	71,03	70,63	70,30
V _{Rd,s,ELU,goujon,3}	-	-	83,53	79,11	76,60	74,98	73,85	73,01	72,37	71,87
V _{Rd,s,ELU,goujon,4}	-	-	-	83,77	80,14	77,84	76,24	75,07	74,18	73,47
V _{Rd,s,ELU,goujon,5}	-	-	-	-	83,91	80,84	78,74	77,21	76,05	75,13
V _{Rd,s,ELU,goujon,6}	-	-	-	-	-	84,01	81,35	79,43	77,97	76,84
V _{Rd,s,ELU,goujon,7}	-	-	-	-	-	-	84,08	81,73	79,97	78,59
V _{Rd,s,ELU,goujon,8}	-	-	-	-	-	-	-	84,13	82,03	80,41
V _{Rd,s,ELU,goujon,9}	-	-	-	-	-	-	-	-	84,17	82,27
V _{Rd,s,ELU,goujon,10}	-	-	-	-	-	-	-	-	-	84,20
V_{Rd,s,ELU,total} *)	81,65	157,28	232,86	308,44	384,02	459,59	535,16	610,73	686,30	761,87

*) Pour obtenir la capacité portante totale de la poutre, la valeur V_{Rd,s,ELU} doit être multipliée par le nombre de colonnes de goujons. Un coefficient de réduction est à appliquer si nécessaire selon le nombre total de goujons dans la poutre (voir §2.3.10).

V_{Rd,s,ELU} en kN pour Goujon de diamètre Ø30 et Δ_{ouverture} de +/-10 mm										
Nombre de goujons sur la hauteur de la poutre	1	2	3	4	5	6	7	8	9	10
V _{Rd,s,ELU,goujon,1}	81,65	67,49	63,35	61,38	60,22	59,46	58,93	58,53	58,22	57,98
V _{Rd,s,ELU,goujon,2}	-	84,49	73,32	68,39	65,63	63,86	62,63	61,73	61,03	60,49
V _{Rd,s,ELU,goujon,3}	-	-	85,49	76,52	71,70	68,70	66,65	65,16	64,03	63,14
V _{Rd,s,ELU,goujon,4}	-	-	-	85,99	78,55	74,04	71,01	68,85	67,22	65,96
V _{Rd,s,ELU,goujon,5}	-	-	-	-	86,29	79,94	75,77	72,83	70,63	68,94
V _{Rd,s,ELU,goujon,6}	-	-	-	-	-	86,50	80,97	77,11	74,28	72,11
V _{Rd,s,ELU,goujon,7}	-	-	-	-	-	-	86,64	81,74	78,18	75,47
V _{Rd,s,ELU,goujon,8}	-	-	-	-	-	-	-	86,75	82,36	79,05
V _{Rd,s,ELU,goujon,9}	-	-	-	-	-	-	-	-	86,84	82,85
V _{Rd,s,ELU,goujon,10}	-	-	-	-	-	-	-	-	-	86,91
V_{Rd,s,ELU,total} *)	81,65	151,99	222,15	292,28	362,39	432,50	502,60	572,70	642,80	712,90

*) Pour obtenir la capacité portante totale de la poutre, la valeur V_{Rd,s,ELU} doit être multipliée par le nombre de colonnes de goujons. Un coefficient de réduction est à appliquer si nécessaire selon le nombre total de goujons dans la poutre (voir §2.3.10).

V_{Rd,s,ELU} en kN pour Goujon de diamètre Ø30 et Δ_{ouverture} de +/-15 mm										
Nombre de goujons sur la hauteur de la poutre	1	2	3	4	5	6	7	8	9	10
V _{Rd,s,ELU,goujon,1}	81,65	61,37	55,81	53,23	51,73	50,76	50,07	49,57	49,17	48,86
V _{Rd,s,ELU,goujon,2}	-	85,99	69,31	62,43	58,69	56,35	54,74	53,57	52,68	51,98
V _{Rd,s,ELU,goujon,3}	-	-	87,53	73,89	66,96	62,79	60,00	58,02	56,52	55,37
V _{Rd,s,ELU,goujon,4}	-	-	-	88,33	76,86	70,25	65,97	62,97	60,75	59,05
V _{Rd,s,ELU,goujon,5}	-	-	-	-	88,81	78,94	72,74	68,50	65,42	63,08
V _{Rd,s,ELU,goujon,6}	-	-	-	-	-	89,13	80,48	74,70	70,57	67,47
V _{Rd,s,ELU,goujon,7}	-	-	-	-	-	-	89,36	81,67	76,27	72,29
V _{Rd,s,ELU,goujon,8}	-	-	-	-	-	-	-	89,54	82,61	77,57
V _{Rd,s,ELU,goujon,9}	-	-	-	-	-	-	-	-	89,67	83,38
V _{Rd,s,ELU,goujon,10}	-	-	-	-	-	-	-	-	-	89,78
V_{Rd,s,ELU,total} *)	81,65	147,36	212,66	277,87	343,05	408,22	473,37	538,53	603,68	668,83

*) Pour obtenir la capacité portante totale de la poutre, la valeur V_{Rd,s,ELU} doit être multipliée par le nombre de colonnes de goujons. Un coefficient de réduction est à appliquer si nécessaire selon le nombre total de goujons dans la poutre (voir §2.3.10).

V_{Rd,s,ELU} en kN pour Goujon de diamètre Ø40 et Δ_{ouverture} de +/-0 mm										
Nombre de goujons sur la hauteur de la poutre	1	2	3	4	5	6	7	8	9	10
V _{Rd,s,ELU,goujon,1}	186,54	186,54	186,54	186,54	186,54	186,54	186,54	186,54	186,54	186,54
V _{Rd,s,ELU,goujon,2}	-	186,54	186,54	186,54	186,54	186,54	186,54	186,54	186,54	186,54
V _{Rd,s,ELU,goujon,3}	-	-	186,54	186,54	186,54	186,54	186,54	186,54	186,54	186,54
V _{Rd,s,ELU,goujon,4}	-	-	-	186,54	186,54	186,54	186,54	186,54	186,54	186,54
V _{Rd,s,ELU,goujon,5}	-	-	-	-	186,54	186,54	186,54	186,54	186,54	186,54
V _{Rd,s,ELU,goujon,6}	-	-	-	-	-	186,54	186,54	186,54	186,54	186,54
V _{Rd,s,ELU,goujon,7}	-	-	-	-	-	-	186,54	186,54	186,54	186,54
V _{Rd,s,ELU,goujon,8}	-	-	-	-	-	-	-	186,54	186,54	186,54
V _{Rd,s,ELU,goujon,9}	-	-	-	-	-	-	-	-	186,54	186,54
V _{Rd,s,ELU,goujon,10}	-	-	-	-	-	-	-	-	-	186,54
V_{Rd,s,ELU,total} *)	186,54	373,08	559,61	746,15	932,69	1119,2	1305,8	1492,3	1678,8	1865,4

*) Pour obtenir la capacité portante totale de la poutre, la valeur V_{Rd,s,ELU} doit être multipliée par le nombre de colonnes de goujons. Un coefficient de réduction est à appliquer si nécessaire selon le nombre total de goujons dans la poutre (voir §2.3.10).

V_{Rd,s,ELU} en kN pour Goujon de diamètre Ø40 et Δ_{ouverture} de +/-5 mm										
Nombre de goujons sur la hauteur de la poutre	1	2	3	4	5	6	7	8	9	10
V _{Rd,s,ELU,goujon,1}	186,54	169,38	164,02	161,40	159,86	158,83	158,11	157,56	157,14	156,81
V _{Rd,s,ELU,goujon,2}	-	189,50	176,60	170,55	167,03	164,74	163,12	161,92	161,00	160,26
V _{Rd,s,ELU,goujon,3}	-	-	190,51	180,40	174,65	170,94	168,36	166,45	164,98	163,82
V _{Rd,s,ELU,goujon,4}	-	-	-	191,02	182,73	177,46	173,81	171,14	169,10	167,48
V _{Rd,s,ELU,goujon,5}	-	-	-	-	191,32	184,32	179,51	176,01	173,35	171,26
V _{Rd,s,ELU,goujon,6}	-	-	-	-	-	191,53	185,46	181,07	177,75	175,15
V _{Rd,s,ELU,goujon,7}	-	-	-	-	-	-	191,68	186,33	182,30	179,16
V _{Rd,s,ELU,goujon,8}	-	-	-	-	-	-	-	191,78	187,00	183,29
V _{Rd,s,ELU,goujon,9}	-	-	-	-	-	-	-	-	191,87	187,55
V _{Rd,s,ELU,goujon,10}	-	-	-	-	-	-	-	-	-	191,94
V_{Rd,s,ELU,total} *)	186,54	358,88	531,14	703,37	875,60	1047,8	1220,0	1392,3	1564,5	1736,7

*) Pour obtenir la capacité portante totale de la poutre, la valeur V_{Rd,s,ELU} doit être multipliée par le nombre de colonnes de goujons. Un coefficient de réduction est à appliquer si nécessaire selon le nombre total de goujons dans la poutre (voir §2.3.10).

V_{Rd,s,ELU} en kN pour Goujon de diamètre Ø40 et Δ_{ouverture} de +/-10 mm										
Nombre de goujons sur la hauteur de la poutre	1	2	3	4	5	6	7	8	9	10
V _{Rd,s,ELU,goujon,1}	186,54	153,81	144,24	139,68	137,02	135,27	134,03	133,11	132,40	131,84
V _{Rd,s,ELU,goujon,2}	-	192,56	166,93	155,65	149,32	145,27	142,45	140,38	138,80	137,54
V _{Rd,s,ELU,goujon,3}	-	-	194,64	174,15	163,14	156,27	151,59	148,19	145,61	143,58
V _{Rd,s,ELU,goujon,4}	-	-	-	195,70	178,71	168,42	161,52	156,58	152,87	149,98
V _{Rd,s,ELU,goujon,5}	-	-	-	-	196,34	181,86	172,34	165,62	160,63	156,77
V _{Rd,s,ELU,goujon,6}	-	-	-	-	-	196,76	184,16	175,38	168,92	163,97
V _{Rd,s,ELU,goujon,7}	-	-	-	-	-	-	197,07	185,91	177,79	171,62
V _{Rd,s,ELU,goujon,8}	-	-	-	-	-	-	-	197,30	187,29	179,75
V _{Rd,s,ELU,goujon,9}	-	-	-	-	-	-	-	-	197,48	188,41
V _{Rd,s,ELU,goujon,10}	-	-	-	-	-	-	-	-	-	197,63
V_{Rd,s,ELU,total} *)	186,54	346,37	505,81	665,18	824,52	983,85	1143,2	1302,5	1461,8	1621,1

*) Pour obtenir la capacité portante totale de la poutre, la valeur V_{Rd,s,ELU} doit être multipliée par le nombre de colonnes de goujons. Un coefficient de réduction est à appliquer si nécessaire selon le nombre total de goujons dans la poutre (voir §2.3.10).

$V_{Rd,s,ELU}$ en kN pour Goujon de diamètre $\varnothing 40$ et $\Delta_{ouverture}$ de +/-15 mm										
Nombre de goujons sur la hauteur de la poutre	1	2	3	4	5	6	7	8	9	10
$V_{Rd,s,ELU,goujon,1}$	186,54	139,67	126,84	120,88	117,43	115,18	113,60	112,43	111,53	110,82
$V_{Rd,s,ELU,goujon,2}$	-	195,70	157,52	141,78	133,23	127,87	124,19	121,52	119,48	117,88
$V_{Rd,s,ELU,goujon,3}$	-	-	198,93	167,79	152,00	142,48	136,14	131,60	128,20	125,56
$V_{Rd,s,ELU,goujon,4}$	-	-	-	200,58	174,47	159,42	149,66	142,84	137,80	133,93
$V_{Rd,s,ELU,goujon,5}$	-	-	-	-	201,59	179,14	165,04	155,39	148,37	143,05
$V_{Rd,s,ELU,goujon,6}$	-	-	-	-	-	202,26	182,60	169,45	160,05	153,02
$V_{Rd,s,ELU,goujon,7}$	-	-	-	-	-	-	202,74	185,26	173,00	163,93
$V_{Rd,s,ELU,goujon,8}$	-	-	-	-	-	-	-	203,11	187,38	175,92
$V_{Rd,s,ELU,goujon,9}$	-	-	-	-	-	-	-	-	203,39	189,09
$V_{Rd,s,ELU,goujon,10}$	-	-	-	-	-	-	-	-	-	203,62
$V_{Rd,s,ELU,total}^{*)}$	186,54	335,37	483,29	631,03	778,71	926,35	1073,9	1221,6	1369,2	1516,8

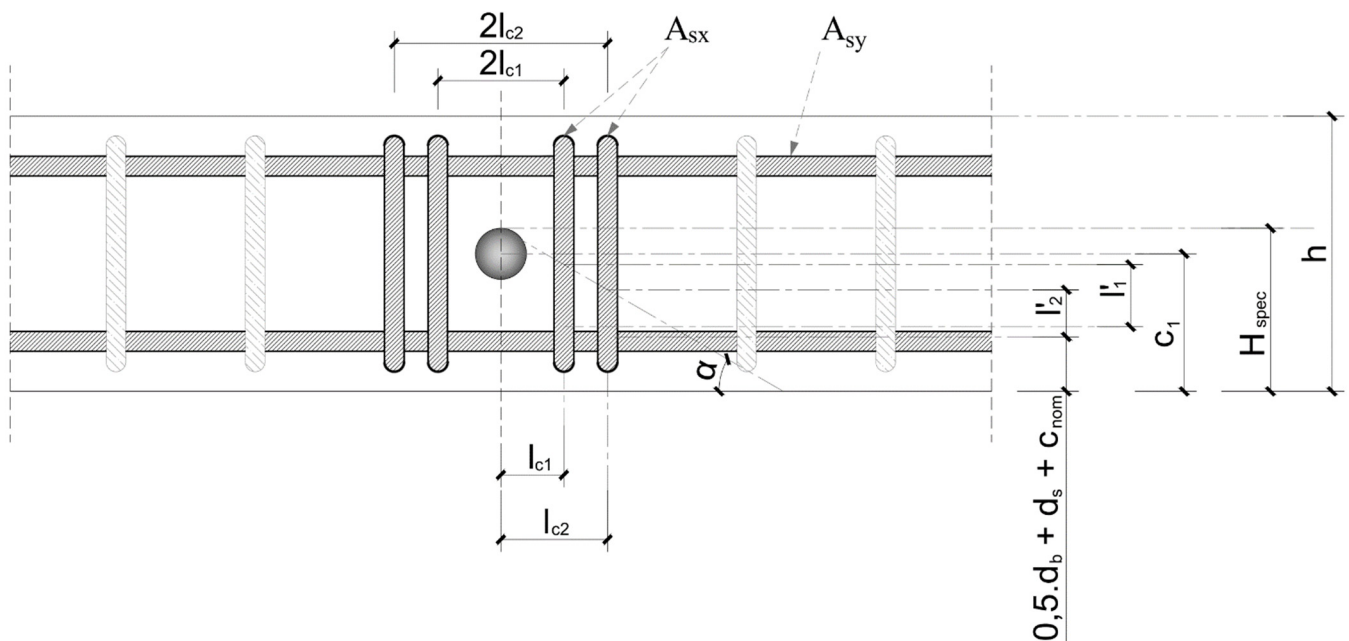
*) Pour obtenir la capacité portante totale de la poutre, la valeur $V_{Rd,s,ELU}$ doit être multipliée par le nombre de colonnes de goujons. Un coefficient de réduction est à appliquer si nécessaire selon le nombre total de goujons dans la poutre (voir §2.3.10).

2.9.3. Cas particulier des poutres $V_{Rd,s,ELS}$

Pour déterminer les valeurs de $V_{Rd,s,ELS}$ il suffit de reprendre les valeurs des tableaux de la partie précédente et de multiplier par $\gamma_{m,s,ELU}/X_3\gamma_{m,s,ELU}/X_3$. (voir partie §2.4.1.1)

2.9.4. Cas courant : Valeurs de dimensionnement V_{Rd} pour un goujon de 20 mm dans une dalle de 20 cm

Ces valeurs sont valables uniquement pour une dalle de 20 cm, un goujon de 20 mm, un béton $\geq C25/30$ et un ferrillage A_{sx} et A_{sy} donné dans le tableau ci-dessous. Les calculs sont effectués selon les formules du §2.4. Pour des épaisseurs et diamètres différents se reporter aux formules §2.4 pour effectuer le calcul des valeurs de résistance.



Exemple des valeurs V_{Rd} pour une dalle de 20 cm et un goujon de 20 mm

Matériaux goujon	A_{sx}		A_{sy}	$V_{Rd,ce}$ (kN)	$V_{Rd,ct}$ (kN)	$V_{Rd,s}$ (kN)	V_{Rd} (kN)
Inox	2HA10	TITRD2014010	2HA6	12,56	40,21	29,0	12,6
Inox	2HA12	TITRD2014012	2HA6	16,16	42,25	29,0	16,2
Inox	4HA10	TITRD201401010A	2HA6	29,49	43,89	29,0	29,0
Inox	2HA10+2HA12	TITRD201401210A	2HA6	34,09	44,85	29,0	29,0
Inox	4HA12	TITRD201401212A	2HA6	37,70	46,10	29,0	29,0
Inox	2HA10	TITRD2014010	2HA8	12,56	44,09	29,0	12,6
Inox	2HA12	TITRD2014012	2HA8	16,16	46,33	29,0	16,2
Inox	4HA10	TITRD201401010A	2HA8	29,49	48,12	29,0	29,0
Inox	2HA10+2HA12	TITRD201401210A	2HA8	34,09	49,17	29,0	29,0
Inox	4HA12	TITRD201401212A	2HA8	37,70	50,55	29,0	29,0
Inox	2HA10	TITRD2014010	2HA10	12,56	47,32	29,0	12,6
Inox	2HA12	TITRD2014012	2HA10	16,16	49,72	29,0	16,2
Inox	4HA10	TITRD201401010A	2HA10	29,49	51,64	29,0	29,0
Inox	2HA10+2HA12	TITRD201401210A	2HA10	34,09	52,76	29,0	29,0
Inox	4HA12	TITRD201401212A	2HA10	37,70	54,24	29,0	29,0
Inox	2HA10	TITRD2014010	2HA12	12,56	50,10	29,0	12,6
Inox	2HA12	TITRD2014012	2HA12	16,16	52,63	29,0	16,2
Inox	4HA10	TITRD201401010A	2HA12	29,49	54,66	29,0	29,0
Inox	2HA10+2HA12	TITRD201401210A	2HA12	34,09	55,85	29,0	29,0
Inox	4HA12	TITRD201401212A	2HA12	37,70	57,42	29,0	29,0
Galvanisé	2HA10	TITRD2014010	2HA6	12,56	40,21	29,0	12,6
Galvanisé	2HA12	TITRD2014012	2HA6	16,16	42,25	29,0	16,2
Galvanisé	4HA10	TITRD201401010A	2HA6	29,49	43,89	29,0	29,0
Galvanisé	2HA10+2HA12	TITRD201401210A	2HA6	34,09	44,85	29,0	29,0
Galvanisé	4HA12	TITRD201401212A	2HA6	37,70	46,10	29,0	29,0
Galvanisé	2HA10	TITRD2014010	2HA8	12,56	44,09	29,0	12,6
Galvanisé	2HA12	TITRD2014012	2HA8	16,16	46,33	29,0	16,2
Galvanisé	4HA10	TITRD201401010A	2HA8	29,49	48,12	29,0	29,0
Galvanisé	2HA10+2HA12	TITRD201401210A	2HA8	34,09	49,17	29,0	29,0
Galvanisé	4HA12	TITRD201401212A	2HA8	37,70	50,55	29,0	29,0
Galvanisé	2HA10	TITRD2014010	2HA10	12,56	47,32	29,0	12,6
Galvanisé	2HA12	TITRD2014012	2HA10	16,16	49,72	29,0	16,2

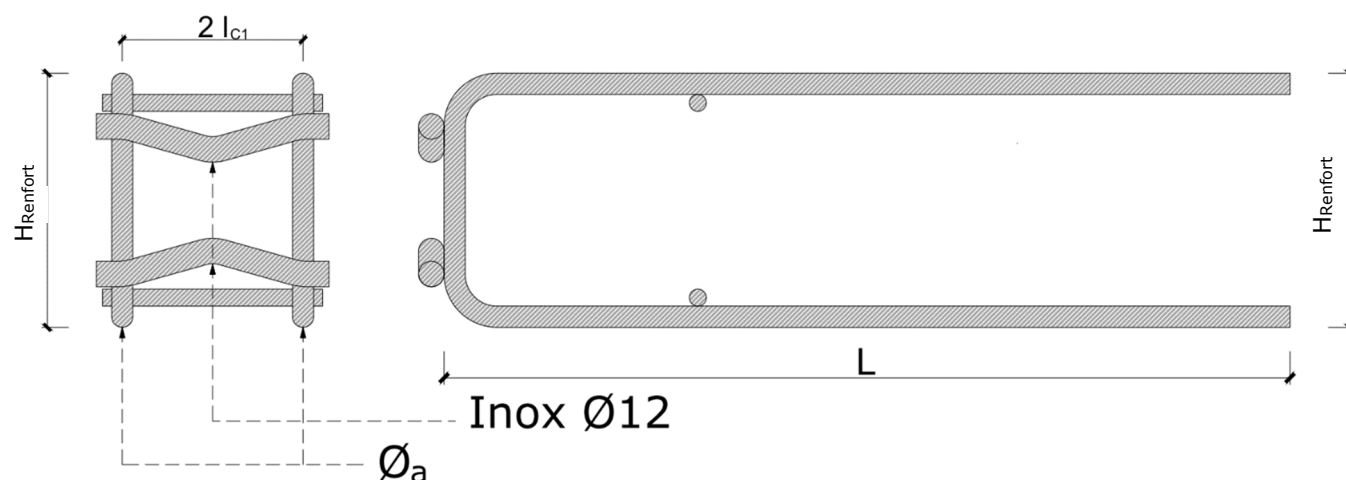
Suite du Tableau

Matériaux goujon	A _{Sx}		A _{Sy}	V _{Rd,ce} (kN)	V _{Rd,ct} (kN)	V _{Rd,s} (kN)	V _{Rd} (kN)
Galvanisé	4HA10	TITRD201401010A	2HA10	29,49	51,64	29,0	29,0
Galvanisé	2HA10+2HA12	TITRD201401210A	2HA10	34,09	52,76	29,0	29,0
Galvanisé	4HA12	TITRD201401212A	2HA10	37,70	54,24	29,0	29,0
Galvanisé	2HA10	TITRD2014010A	2HA12	12,56	50,10	29,0	12,6
Galvanisé	2HA12	TITRD2014012A	2HA12	16,16	52,63	29,0	16,2
Galvanisé	4HA10	TITRD201401010A	2HA12	29,49	54,66	29,0	29,0
Galvanisé	2HA10+2HA12	TITRD201401210A	2HA12	34,09	55,85	29,0	29,0
Galvanisé	4HA12	TITRD201401212A	2HA12	37,70	57,42	29,0	29,0
Inox	4HA10	TITRD201401010	2HA6	21,69	43,89	29,0	21,7
Inox	2HA10+2HA12	TITRD201401210	2HA6	25,30	44,85	29,0	25,3
Inox	4HA12	TITRD201401212	2HA6	29,31	46,10	29,0	29,0
Inox	4HA10	TITRD201401010	2HA8	21,69	48,12	29,0	21,7
Inox	2HA10+2HA12	TITRD201401210	2HA8	25,30	49,17	29,0	25,3
Inox	4HA12	TITRD201401212	2HA8	29,31	50,55	29,0	29,0
Inox	4HA10	TITRD201401010	2HA10	21,69	51,64	29,0	21,7
Inox	2HA10+2HA12	TITRD201401210	2HA10	25,30	52,76	29,0	25,3
Inox	4HA12	TITRD201401212	2HA10	29,31	54,24	29,0	29,0
Inox	4HA10	TITRD201401010	2HA12	21,69	54,66	29,0	21,7
Inox	2HA10+2HA12	TITRD201401210	2HA12	25,30	55,85	29,0	25,3
Inox	4HA12	TITRD201401212	2HA12	29,31	57,42	29,0	29,0
Galvanisé	4HA10	TITRD201401010	2HA6	21,69	43,89	29,0	21,7
Galvanisé	2HA10+2HA12	TITRD201401210	2HA6	25,30	44,85	29,0	25,3
Galvanisé	4HA12	TITRD201401212	2HA6	29,31	46,10	29,0	29,0
Galvanisé	4HA10	TITRD201401010	2HA8	21,69	48,12	29,0	21,7
Galvanisé	2HA10+2HA12	TITRD201401210	2HA8	25,30	49,17	29,0	25,3
Galvanisé	4HA12	TITRD201401212	2HA8	29,31	50,55	29,0	29,0
Galvanisé	4HA10	TITRD201401010	2HA10	29,49	51,64	29,0	29,0
Galvanisé	2HA10+2HA12	TITRD201401210	2HA10	34,09	52,76	29,0	29,0
Galvanisé	4HA12	TITRD201401212	2HA10	37,70	54,24	29,0	29,0
Galvanisé	4HA10	TITRD201401010	2HA12	29,49	54,66	29,0	29,0
Galvanisé	2HA10+2HA12	TITRD201401210	2HA12	34,09	55,85	29,0	29,0
Galvanisé	4HA12	TITRD201401212	2HA12	37,70	57,42	29,0	29,0

2.10. Annexe 2 - Renforts TITAN

2.10.1. Pour les dalles et goujons de diamètre Ø20 - Ø22 - Ø25 uniquement pour fourreau axial

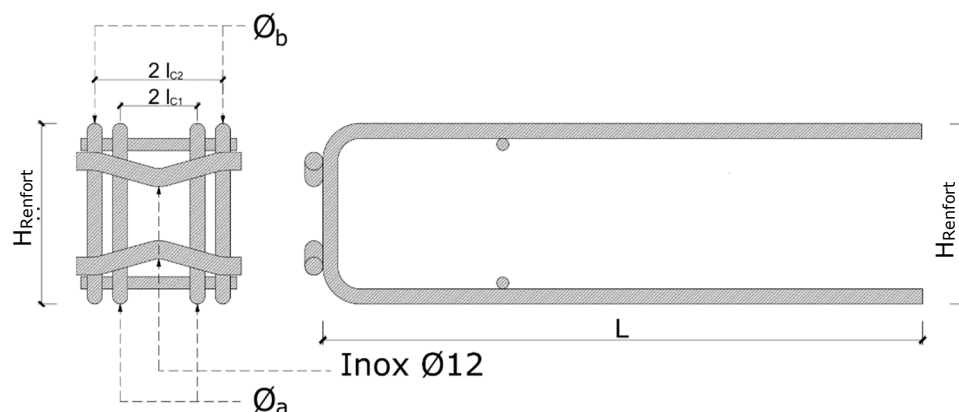
2.10.1.1. Avec simple renfort Titan vertical



Dénomination du renfort	Hauteur $H_{Renfort}$ standard (*) (mm)	Diamètre des goujons (mm)	\varnothing_a (mm)	$2 l_{c1}$ (mm)	L (mm)
TITRD2014010	140	Ø20	10	85,5	410
TITRD2014012	140	Ø20	12	85,5	410
TITRD2019010	190	Ø20	10	85,5	410
TITRD2019012	190	Ø20	12	85,5	410
TITRD2214010	140	Ø22	10	85,5	410
TITRD2214012	140	Ø22	12	85,5	410
TITRD2219010	190	Ø22	10	85,5	410
TITRD2219012	190	Ø22	12	85,5	410
TITRD2234010	340	Ø22	10	85,5	410
TITRD2234012	340	Ø22	12	85,5	410
TITRD2514010	140	Ø25	10	85,5	410
TITRD2514012	140	Ø25	12	85,5	410
TITRD2519010	190	Ø25	10	85,5	410
TITRD2519012	190	Ø25	12	85,5	410
TITRD2534010	340	Ø25	10	85,5	410
TITRD2534012	340	Ø25	12	85,5	410

(*) Autres valeurs de $H_{Renfort}$: comprises entre $H_{minimal} = 140$ mm et $H_{maximal} = 340$ mm, voir partie §2.4.4

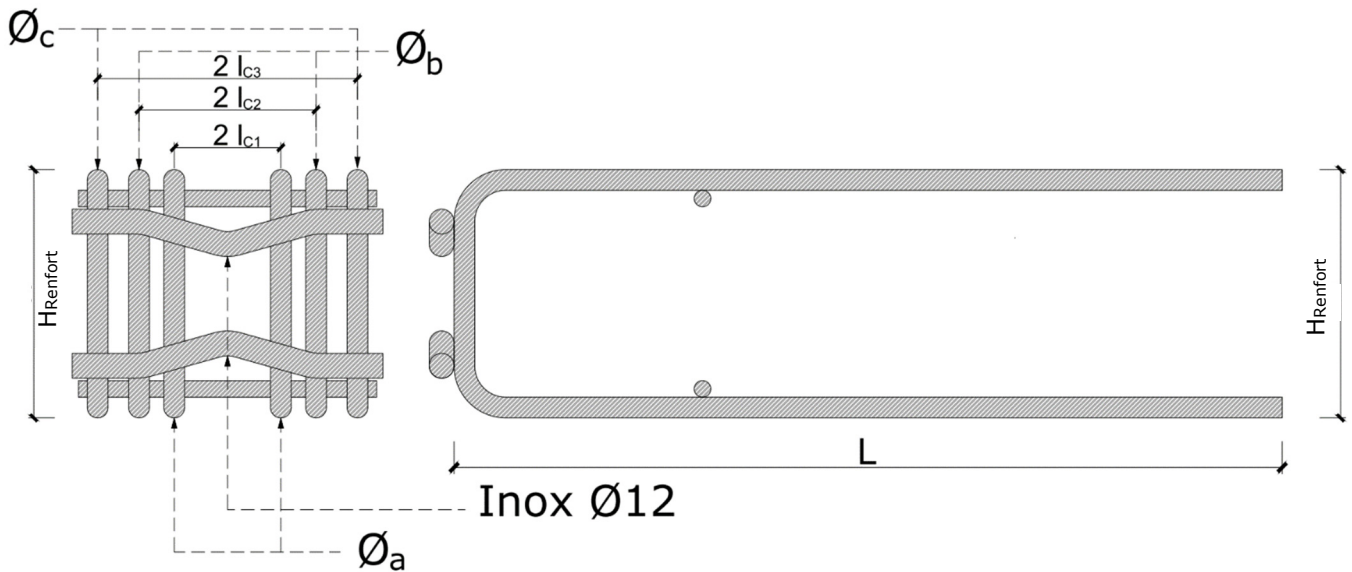
2.10.1.2. Avec double renfort Titan vertical



Dénomination du renfort	Hauteur $H_{Renfort}$ standard(*) (mm)	Diamètre des goujons (mm)	\varnothing_a (mm)	$2 l_{c1}$ (mm)	\varnothing_b (mm)	$2 l_{c2}$ (mm)	L (mm)
TITRD201401010A	140	Ø20	10	39,5	10	85,5	410
TITRD201401210A	140	Ø20	12	39,5	10	85,5	410
TITRD201401212A	140	Ø20	12	39,5	12	85,5	410
TITRD201901010A	190	Ø20	10	39,5	10	85,5	410
TITRD201901210A	190	Ø20	12	39,5	10	85,5	410
TITRD201901212A	190	Ø20	12	39,5	12	85,5	410
TITRD221401010A	140	Ø22	10	39,5	10	85,5	410
TITRD221401210A	140	Ø22	12	39,5	10	85,5	410
TITRD221401212A	140	Ø22	12	39,5	12	85,5	410
TITRD221901010A	190	Ø22	10	39,5	10	85,5	410
TITRD221901210A	190	Ø22	12	39,5	10	85,5	410
TITRD221901212A	190	Ø22	12	39,5	12	85,5	410
TITRD223401010A	340	Ø22	10	39,5	10	85,5	410
TITRD223401210A	340	Ø22	12	39,5	10	85,5	410
TITRD223401212A	340	Ø22	12	39,5	12	85,5	410
TITRD251401010A	140	Ø25	10	39,5	10	85,5	410
TITRD251401210A	140	Ø25	12	39,5	10	85,5	410
TITRD251401212A	140	Ø25	12	39,5	12	85,5	410
TITRD251901010A	190	Ø25	10	39,5	10	85,5	410
TITRD251901210A	190	Ø25	12	39,5	10	85,5	410
TITRD251901212A	190	Ø25	12	39,5	12	85,5	410
TITRD253401010A	340	Ø25	10	39,5	10	85,5	410
TITRD253401210A	340	Ø25	12	39,5	10	85,5	410
TITRD253401212A	340	Ø25	12	39,5	12	85,5	410

(*) Autres valeurs de $H_{Renfort}$: comprises entre $H_{minimal} = 140$ mm et $H_{maximal} = 340$ mm, voir partie §2.4.4

2.10.1.3. Avec triple renfort Titan vertical



Dénomination du renfort	Hauteur $H_{Renfort}$ standard (*) (mm)	Diamètre des goujons (mm)	\varnothing_a (mm)	$2 l_{c1}$ (mm)	\varnothing_b (mm)	$2 l_{c2}$ (mm)	\varnothing_c (mm)	$2 l_{c3}$ (mm)	L (mm)
TITRD25190101010A	190	Ø25	Ø10	39,5	Ø10	85,5	Ø10	131,5	410
TITRD25190121010A	190	Ø25	Ø12	39,5	Ø10	85,5	Ø10	131,5	410
TITRD25190121012A	190	Ø25	Ø12	39,5	Ø10	85,5	Ø12	131,5	410
TITRD25190121212A	190	Ø25	Ø12	39,5	Ø12	85,5	Ø12	131,5	410
TITRD25340101010A	340	Ø25	Ø10	39,5	Ø10	85,5	Ø10	131,5	410
TITRD25340121010A	340	Ø25	Ø12	39,5	Ø10	85,5	Ø10	131,5	410
TITRD25340121012A	340	Ø25	Ø12	39,5	Ø10	85,5	Ø12	131,5	410
TITRD25340121012A	340	Ø25	Ø12	39,5	Ø12	85,5	Ø12	131,5	410

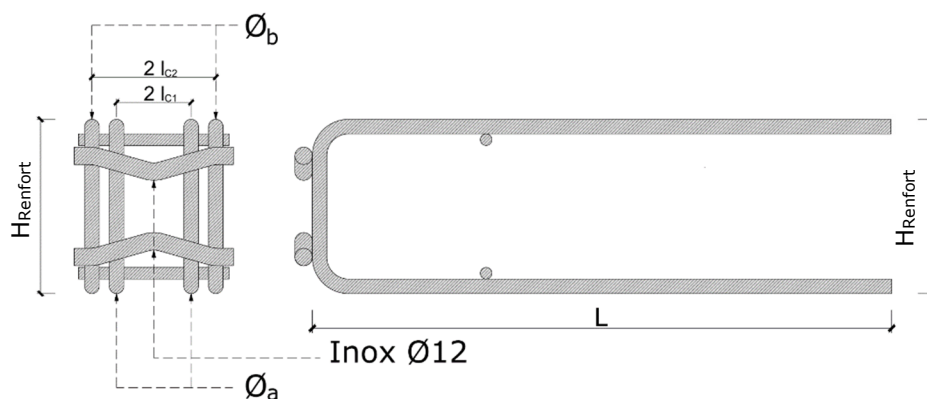
(*) Autres valeurs de $H_{Renfort}$: comprises entre $H_{minimal} = 140$ mm et $H_{maximal} = 340$ mm, voir partie §2.4.4

2.10.2. Pour les dalles et goujons de diamètre Ø20 - Ø22 - Ø25 pour fourreau axial ou bi axial

2.10.2.1. Avec simple renfort Titan vertical

Les simples renforts Titan vertical utilisés avec des fourreaux bi-axial sont identiques aux simples renfort Titan vertical utilisé avec des fourreaux axiaux. Se reporter à la partie §2.10.1.1

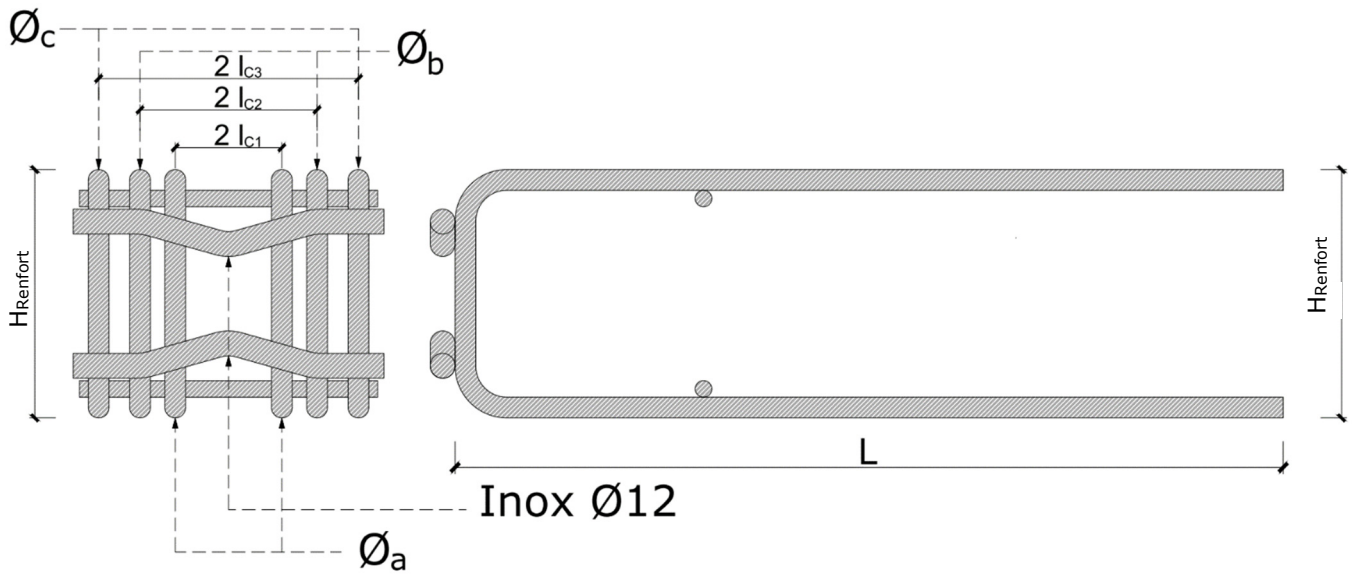
2.10.2.2. Avec double renfort Titan vertical



Dénomination du renfort	Hauteur $H_{Renfort}$ standard ^(*) (mm)	Diamètre des goujons (mm)	\varnothing_a (mm)	$2 l_{c1}$ (mm)	\varnothing_b (mm)	$2 l_{c2}$ (mm)	L (mm)
TITRD201401010	140	Ø20	10	85,5	10	133,5	410
TITRD201401210	140	Ø20	12	85,5	10	133,5	410
TITRD201401212	140	Ø20	12	85,5	12	133,5	410
TITRD201901010	190	Ø20	10	85,5	10	133,5	410
TITRD201901210	190	Ø20	12	85,5	10	133,5	410
TITRD201901212	190	Ø20	12	85,5	12	133,5	410
TITRD221401010	140	Ø22	10	85,5	10	133,5	410
TITRD221401210	140	Ø22	12	85,5	10	133,5	410
TITRD221401212	140	Ø22	12	85,5	12	133,5	410
TITRD221901010	190	Ø22	10	85,5	10	133,5	410
TITRD221901210	190	Ø22	12	85,5	10	133,5	410
TITRD221901212	190	Ø22	12	85,5	12	133,5	410
TITRD223401010	340	Ø22	10	85,5	10	133,5	410
TITRD223401210	340	Ø22	12	85,5	10	133,5	410
TITRD223401212	340	Ø22	12	85,5	12	133,5	410
TITRD251401010	140	Ø25	10	85,5	10	133,5	410
TITRD251401210	140	Ø25	12	85,5	10	133,5	410
TITRD251401212	140	Ø25	12	85,5	12	133,5	410
TITRD251901010	190	Ø25	10	85,5	10	133,5	410
TITRD251901210	190	Ø25	12	85,5	10	133,5	410
TITRD251901212	190	Ø25	12	85,5	12	133,5	410
TITRD253401010	340	Ø25	10	85,5	10	133,5	410
TITRD253401210	340	Ø25	12	85,5	10	133,5	410
TITRD253401212	340	Ø25	12	85,5	12	133,5	410

(*) Autres valeurs de $H_{Renfort}$: comprises entre $H_{minimal} = 140$ mm et $H_{maximal} = 340$ mm, voir partie §2.4.4

2.10.2.3. Avec triple renfort Titan vertical

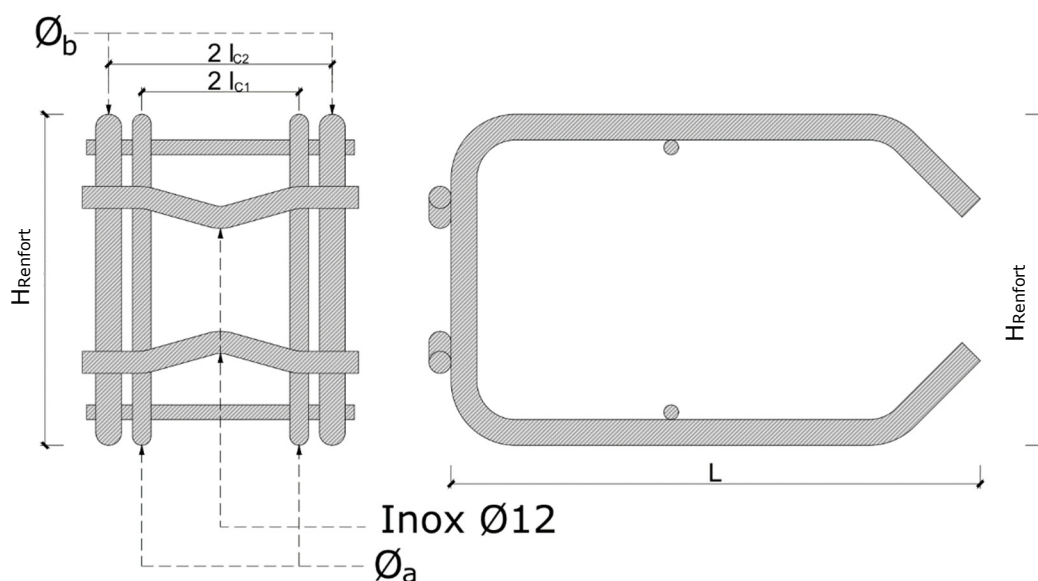


Dénomination du renfort	Hauteur $H_{Reinfort}$ standard (*) (mm)	Diamètre des goujons (mm)	\varnothing_a (mm)	$2 l_{c1}$ (mm)	\varnothing_b (mm)	$2 l_{c2}$ (mm)	\varnothing_c (mm)	$2 l_{c3}$ (mm)	L (mm)
TITRD25190101010	190	Ø25	Ø10	85,5	Ø10	133,5	Ø10	157,5	410
TITRD25190121010	190	Ø25	Ø12	85,5	Ø10	133,5	Ø10	157,5	410
TITRD25190121012	190	Ø25	Ø12	85,5	Ø10	133,5	Ø12	157,5	410
TITRD25190121212	190	Ø25	Ø12	85,5	Ø12	133,5	Ø12	157,5	410
TITRD25340101010	340	Ø25	Ø10	85,5	Ø10	133,5	Ø10	157,5	410
TITRD25340121010	340	Ø25	Ø12	85,5	Ø10	133,5	Ø10	157,5	410
TITRD25340121012	340	Ø25	Ø12	85,5	Ø10	133,5	Ø12	157,5	410
TITRD25340121212	340	Ø25	Ø12	85,5	Ø12	133,5	Ø12	157,5	410

(*) Autres valeurs de $H_{Reinfort}$: comprises entre $H_{minimal} = 140$ mm et $H_{maximal} = 340$ mm, voir partie §2.4.4

2.10.3. Pour les dalles et goujons de diamètre Ø30 – Ø40 pour fourreaux bi axial ou axial

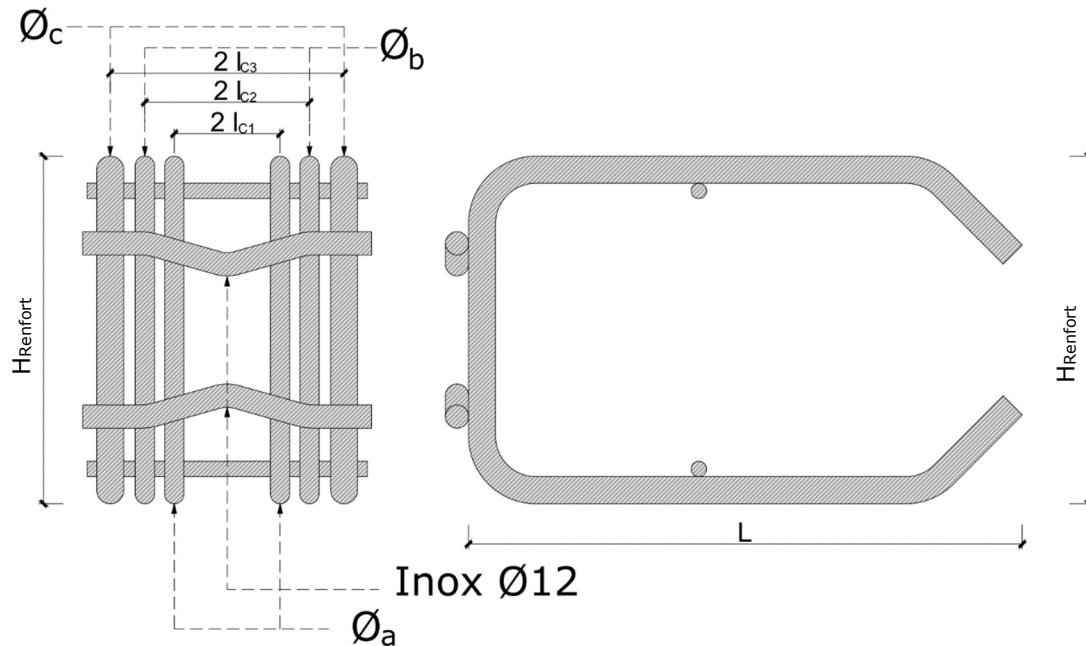
2.10.3.1. Avec double renfort TITAN verticaux



Dénomination du renfort	Hauteur H _{Renfort} standard (*) (mm)	Diamètre des goujons (mm)	Ø _a (mm)	2 lc ₁ (mm)	Ø _b (mm)	2 lc ₂ (mm)	L (mm)
TITRD301901014	190	Ø30	Ø10	85,5	Ø14	143,5	290
TITRD301901214	190	Ø30	Ø12	85,5	Ø14	143,5	290
TITRD301901016	190	Ø30	Ø10	85,5	Ø16	143,5	290
TITRD301901216	190	Ø30	Ø12	85,5	Ø16	143,5	290
TITRD303401014	340	Ø30	Ø10	85,5	Ø14	143,5	290
TITRD303401214	340	Ø30	Ø12	85,5	Ø14	143,5	290
TITRD303401016	340	Ø30	Ø10	85,5	Ø16	143,5	290
TITRD303401216	340	Ø30	Ø12	85,5	Ø16	143,5	290
TITRD401901014	190	Ø40	Ø10	85,5	Ø14	143,5	290
TITRD401901214	190	Ø40	Ø12	85,5	Ø14	143,5	290
TITRD401901016	190	Ø40	Ø10	85,5	Ø16	143,5	290
TITRD401901216	190	Ø40	Ø12	85,5	Ø16	143,5	290
TITRD403401014	340	Ø40	Ø10	85,5	Ø14	143,5	290
TITRD403401214	340	Ø40	Ø12	85,5	Ø14	143,5	290
TITRD403401016	340	Ø40	Ø10	85,5	Ø16	143,5	290
TITRD403401216	340	Ø40	Ø12	85,5	Ø16	143,5	290

(*) Autres valeurs de H_{Renfort} : comprises entre H_{minimal} = 140 mm et H_{maximal} = 340 mm, voir partie §2.4.4

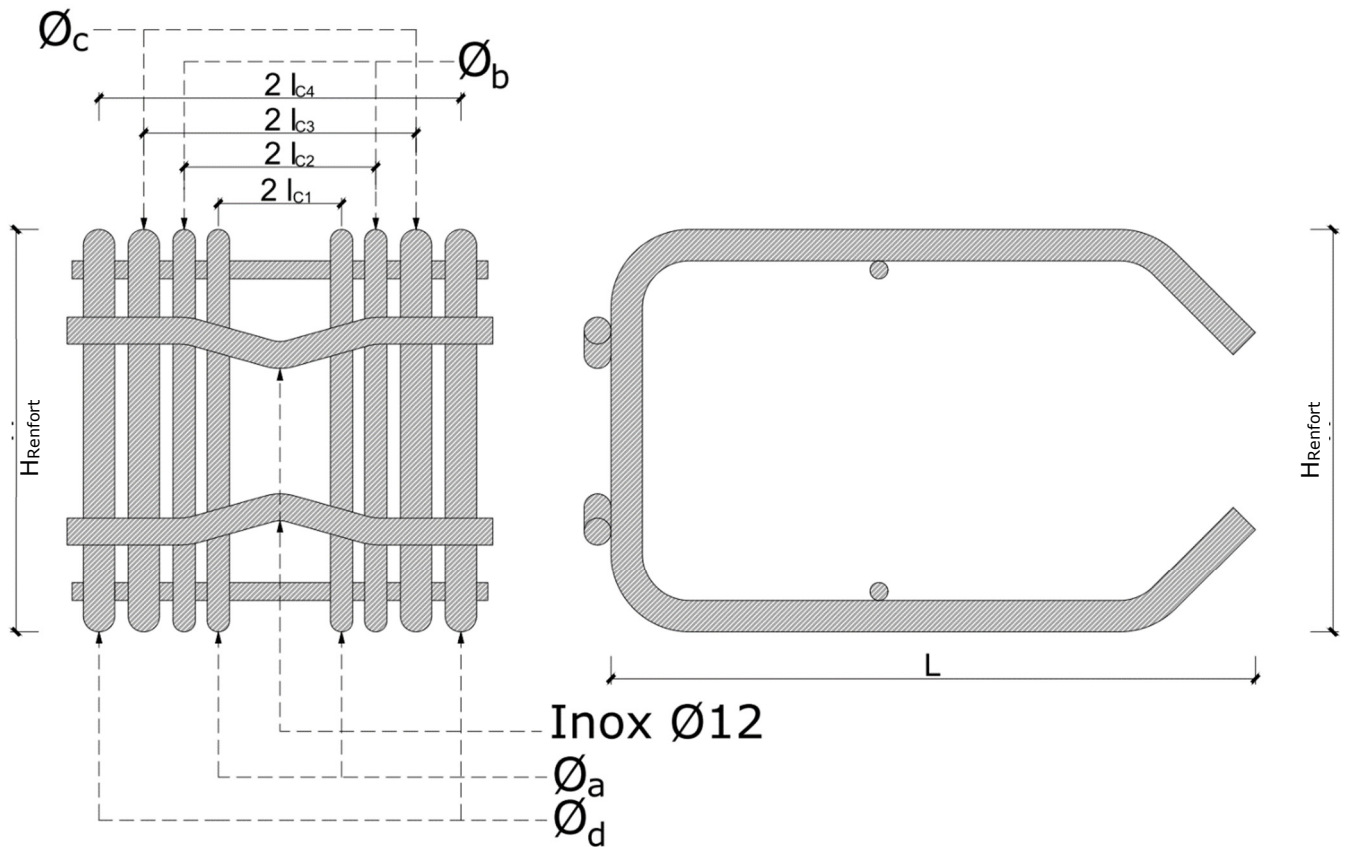
2.10.3.2. Avec triple renforts TITAN verticaux



Dénomination du renfort	Hauteur $H_{Renfort}$ standard (*) (mm)	Diamètre des goujons (mm)	\varnothing_a (mm)	$2 l_{c1}$ (mm)	\varnothing_b (mm)	$2 l_{c2}$ (mm)	\varnothing_c (mm)	$2 l_{c3}$ (mm)	L (mm)
TITRD30190101414	190	Ø30	Ø10	85,5	Ø14	143,5	Ø14	207,5	290
TITRD30190121414	190	Ø30	Ø12	85,5	Ø14	143,5	Ø14	207,5	290
TITRD30190101616	190	Ø30	Ø10	85,5	Ø16	143,5	Ø16	207,5	290
TITRD30190121616	190	Ø30	Ø12	85,5	Ø16	143,5	Ø16	207,5	290
TITRD30340101414	340	Ø30	Ø10	85,5	Ø14	143,5	Ø14	207,5	290
TITRD30340121414	340	Ø30	Ø12	85,5	Ø14	143,5	Ø14	207,5	290
TITRD30340101616	340	Ø30	Ø10	85,5	Ø16	143,5	Ø16	207,5	290
TITRD30340121616	340	Ø30	Ø12	85,5	Ø16	143,5	Ø16	207,5	290
TITRD40190101414	190	Ø40	Ø10	85,5	Ø14	143,5	Ø14	207,5	290
TITRD40190121414	190	Ø40	Ø12	85,5	Ø14	143,5	Ø14	207,5	290
TITRD40190101616	190	Ø40	Ø10	85,5	Ø16	143,5	Ø16	207,5	290
TITRD40190121616	190	Ø40	Ø12	85,5	Ø16	143,5	Ø16	207,5	290
TITRD40340101414	340	Ø40	Ø10	85,5	Ø14	143,5	Ø14	207,5	290
TITRD40340121414	340	Ø40	Ø12	85,5	Ø14	143,5	Ø14	207,5	290
TITRD40340101616	340	Ø40	Ø10	85,5	Ø16	143,5	Ø16	207,5	290
TITRD40340121616	340	Ø40	Ø12	85,5	Ø16	143,5	Ø16	207,5	290

(*) Autres valeurs de $H_{Renfort}$: comprises entre $H_{minimal} = 140$ mm et $H_{maximal} = 340$ mm, voir partie §2.4.4

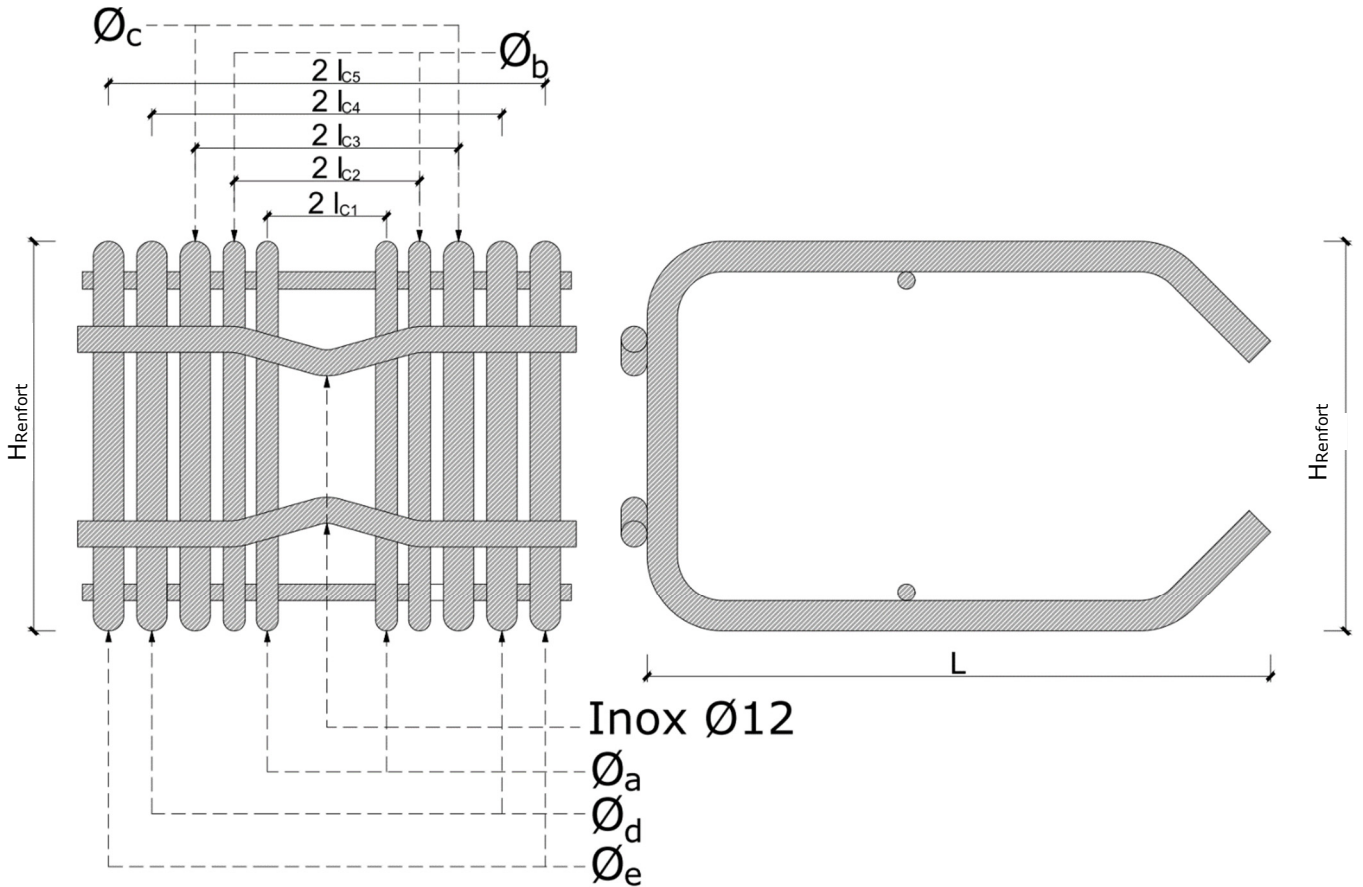
2.10.3.3. Avec quadruple renforts TITAN verticaux



Dénomination du renfort	Hauteur H _{Renfort} standard (*) (mm)	Ø goujons (mm)	Ø _a (mm)	2 lc ₁ (mm)	Ø _b (mm)	2 lc ₂ (mm)	Ø _c (mm)	2 lc ₃ (mm)	Ø _d (mm)	2 lc ₄ (mm)	L (mm)
TITRD4019010141414	190	Ø40	Ø10	85,5	Ø14	143,5	Ø14	207,5	Ø14	271,5	290
TITRD4019012141414	190	Ø40	Ø12	85,5	Ø14	143,5	Ø14	207,5	Ø14	271,5	290
TITRD4019010161616	190	Ø40	Ø10	85,5	Ø16	143,5	Ø16	207,5	Ø16	271,5	290
TITRD4019012161616	190	Ø40	Ø12	85,5	Ø16	143,5	Ø16	207,5	Ø16	271,5	290
TITRD4034010141414	340	Ø40	Ø10	85,5	Ø14	143,5	Ø14	207,5	Ø14	271,5	290
TITRD4034012141414	340	Ø40	Ø12	85,5	Ø14	143,5	Ø14	207,5	Ø14	271,5	290
TITRD4034010161616	340	Ø40	Ø10	85,5	Ø16	143,5	Ø16	207,5	Ø16	271,5	290
TITRD4034012161616	340	Ø40	Ø12	85,5	Ø16	143,5	Ø16	207,5	Ø16	271,5	290

(*) Autres valeurs de H_{Renfort} : comprises entre H_{minimal} = 140 mm et H_{maximal} = 340 mm, voir partie §2.4.4

2.10.3.4. Avec quintuple renforts TITAN verticaux

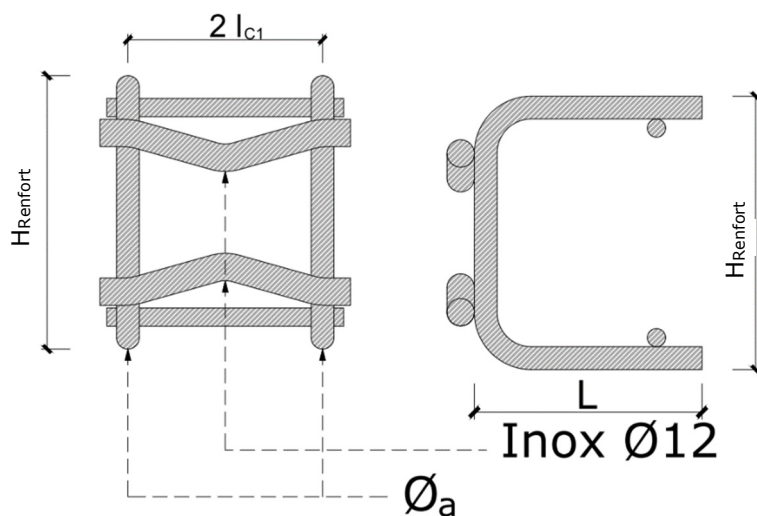


Dénomination du renfort	Hauteur H _{Renfort} standard (*) (mm)	Ø goujons (mm)	Ø _a (mm)	2 l _{c1} (mm)	Ø _b (mm)	2 l _{c2} (mm)	Ø _c (mm)	2 l _{c3} (mm)	Ø _d (mm)	2 l _{c4} (mm)	Ø _e (mm)	2 l _{c5} (mm)	L (mm)
TITRD401901014141414	190	Ø40	Ø10	85,5	Ø14	143,5	Ø14	207,5	Ø14	271,5	Ø14	335,5	290
TITRD401901214141414	190	Ø40	Ø12	85,5	Ø14	143,5	Ø14	207,5	Ø14	271,5	Ø14	335,5	290
TITRD401901016161616	190	Ø40	Ø10	85,5	Ø16	143,5	Ø16	207,5	Ø16	271,5	Ø16	335,5	290
TITRD401901216161616	190	Ø40	Ø12	85,5	Ø16	143,5	Ø16	207,5	Ø16	271,5	Ø16	335,5	290
TITRD403401014141414	340	Ø40	Ø10	85,5	Ø14	143,5	Ø14	207,5	Ø14	271,5	Ø14	335,5	290
TITRD403401214141414	340	Ø40	Ø12	85,5	Ø14	143,5	Ø14	207,5	Ø14	271,5	Ø14	335,5	290
TITRD403401016161616	340	Ø40	Ø10	85,5	Ø16	143,5	Ø16	207,5	Ø16	271,5	Ø16	335,5	290
TITRD403401216161616	340	Ø40	Ø12	85,5	Ø16	143,5	Ø16	207,5	Ø16	271,5	Ø16	335,5	290

(*) Autres valeurs de H_{Renfort} : comprises entre H_{minimal} = 140 mm et H_{maximal} = 340 mm, voir partie §2.4.4

2.10.4. Pour les poutres et l'ensemble des diamètres des goujons pour fourreaux axial ou bi axial

2.10.4.1. Avec simple renfort Titan vertical



Dénomination du renfort	Hauteur $H_{Renfort}$ standard (*) (mm)	Diamètre des goujons (mm)	\varnothing_a (mm)	$2 l_{c1}$ (mm)	L (mm)
TITRV2014010	140	Ø20	10	85,5	100
TITRV2014012	140	Ø20	12	85,5	120
TITRV2019010	190	Ø20	10	85,5	100
TITRV2019012	190	Ø20	12	85,5	120
TITRV2214010	140	Ø20 / Ø22	10	85,5	100
TITRV2214012	140	Ø20 / Ø22	12	85,5	120
TITRV2219010	190	Ø20 / Ø22	10	85,5	100
TITRV2219012	190	Ø20 / Ø22	12	85,5	120
TITRV2219010	340	Ø20 / Ø22	10	85,5	100
TITRV2219012	340	Ø20 / Ø22	12	85,5	120
TITRV2519010	140	Ø20 / Ø22 / Ø25	10	85,5	100
TITRV2519012	140	Ø20 / Ø22 / Ø25	12	85,5	120
TITRV2519010	190	Ø20 / Ø22 / Ø25	10	85,5	100
TITRV2519012	190	Ø20 / Ø22 / Ø25	12	85,5	120
TITRV2534010	340	Ø20 / Ø22 / Ø25	10	85,5	100
TITRV2534012	340	Ø20 / Ø22 / Ø25	12	85,5	120
TITRV3019010	190	Ø20 / Ø22 / Ø25 / Ø30	Ø10	85,5	100
TITRV3019012	190	Ø20 / Ø22 / Ø25 / Ø30	Ø12	85,5	120
TITRV3034010	340	Ø20 / Ø22 / Ø25 / Ø30	Ø10	85,5	100
TITRV3034012	340	Ø20 / Ø22 / Ø25 / Ø30	Ø12	85,5	120

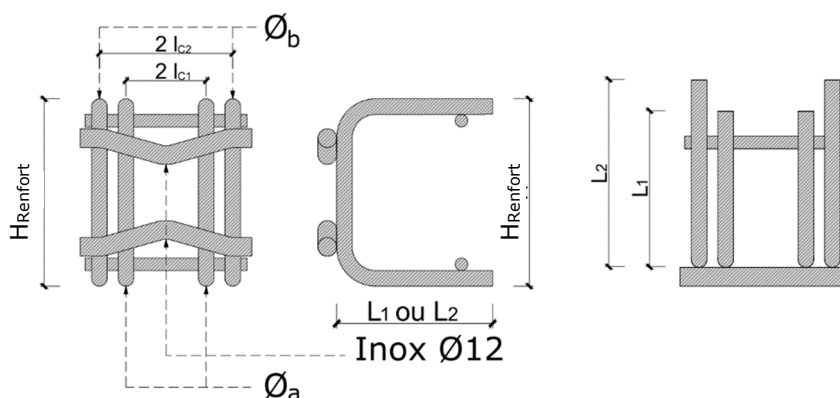
(*) Autres valeurs de $H_{Renfort}$: comprises entre $H_{minimal} = 140$ mm et $H_{maximal} = 340$ mm, voir partie §2.4.4

Suite du Tableau

Dénomination du renfort	Hauteur H_{Renfort} standard (*) (mm)	Diamètre des goujons (mm)	\varnothing_a (mm)	$2 l_{c1}$ (mm)	L (mm)
TITRV4019010	190	$\varnothing 20 / \varnothing 22 / \varnothing 25 / \varnothing 30 / \varnothing 40$	$\varnothing 10$	85,5	100
TITRV4019012	190	$\varnothing 20 / \varnothing 22 / \varnothing 25 / \varnothing 30 / \varnothing 40$	$\varnothing 12$	85,5	120
TITRV4034010	340	$\varnothing 20 / \varnothing 22 / \varnothing 25 / \varnothing 30 / \varnothing 40$	$\varnothing 10$	85,5	100
TITRV4019012	190	$\varnothing 20 / \varnothing 22 / \varnothing 25 / \varnothing 30 / \varnothing 40$	$\varnothing 12$	85,5	120

(*) Autres valeurs de H_{Renfort} : comprises entre $H_{\text{minimal}} = 140$ mm et $H_{\text{maximal}} = 340$ mm, voir partie §2.4.4

2.10.4.2. Avec double renfort Titan vertical



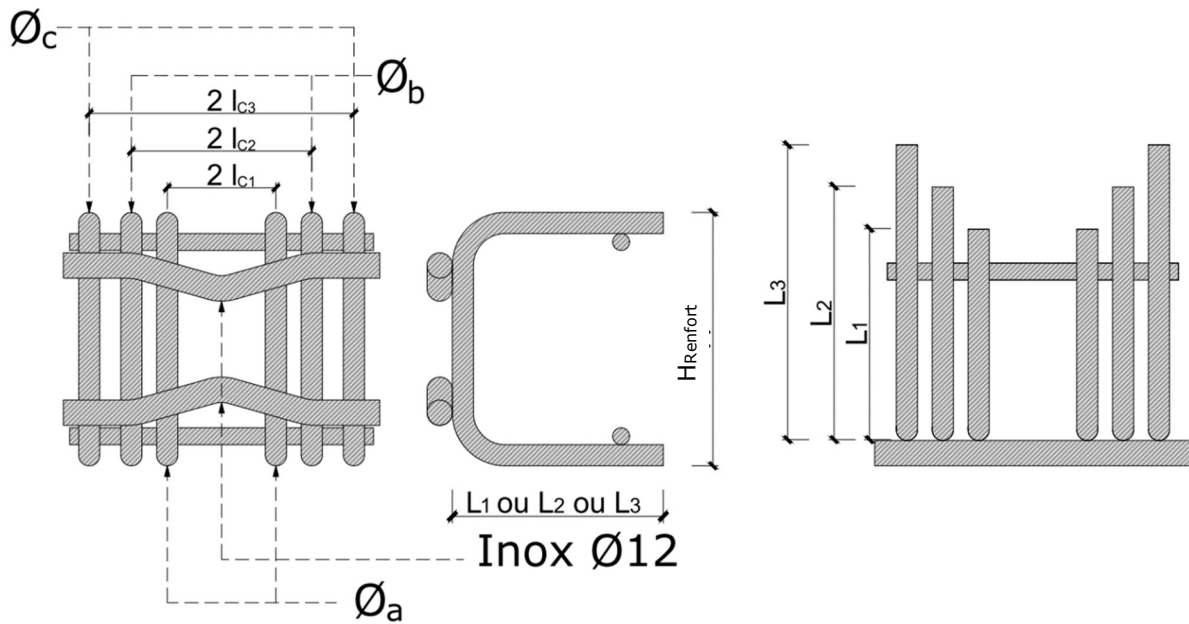
Dénomination du renfort	Hauteur H_{Renfort} standard (*) (mm)	Diamètre des goujons (mm)	\varnothing_a (mm)	$2 l_{c1}$ (mm)	L_1 (mm)	\varnothing_b (mm)	$2 l_{c2}$ (mm)	L_2 (mm)
TITRV201401010	140	$\varnothing 20$	$\varnothing 10$	39,5	100	$\varnothing 10$	85,5	100
TITRV201401210	140	$\varnothing 20$	$\varnothing 12$	39,5	120	$\varnothing 10$	85,5	100
TITRV201401212	140	$\varnothing 20$	$\varnothing 12$	39,5	120	$\varnothing 12$	85,5	120
TITRV201901010	190	$\varnothing 20$	$\varnothing 10$	39,5	100	$\varnothing 10$	85,5	100
TITRV201901210	190	$\varnothing 20$	$\varnothing 12$	39,5	120	$\varnothing 10$	85,5	100
TITRV201901212	190	$\varnothing 20$	$\varnothing 12$	39,5	120	$\varnothing 12$	85,5	120
TITRV221401010	140	$\varnothing 20 / \varnothing 22$	$\varnothing 10$	39,5	100	$\varnothing 10$	85,5	100
TITRV221401210	140	$\varnothing 20 / \varnothing 22$	$\varnothing 12$	39,5	120	$\varnothing 10$	85,5	100
TITRV221401212	140	$\varnothing 20 / \varnothing 22$	$\varnothing 12$	39,5	120	$\varnothing 12$	85,5	120
TITRV221901010	190	$\varnothing 20 / \varnothing 22$	$\varnothing 10$	39,5	100	$\varnothing 10$	85,5	100
TITRV221901210	190	$\varnothing 20 / \varnothing 22$	$\varnothing 12$	39,5	120	$\varnothing 10$	85,5	100
TITRV221901212	190	$\varnothing 20 / \varnothing 22$	$\varnothing 12$	39,5	120	$\varnothing 12$	85,5	120
TITRV223401010	340	$\varnothing 20 / \varnothing 22$	$\varnothing 10$	39,5	100	$\varnothing 10$	85,5	100
TITRV223401210	340	$\varnothing 20 / \varnothing 22$	$\varnothing 12$	39,5	120	$\varnothing 10$	85,5	100
TITRV223401212	340	$\varnothing 20 / \varnothing 22$	$\varnothing 12$	39,5	120	$\varnothing 12$	85,5	120

Suite du Tableau

Dénomination du renfort	Hauteur H_{renfort} standard (*) (mm)	Diamètre des goujons (mm)	\varnothing_a (mm)	2 l_{c1} (mm)	L_1 (mm)	\varnothing_b (mm)	2 l_{c2} (mm)	L_2 (mm)
TITRV251401010	140	$\varnothing 20 / \varnothing 22 / \varnothing 25$	$\varnothing 10$	39,5	100	$\varnothing 10$	85,5	100
TITRV251401210	140	$\varnothing 20 / \varnothing 22 / \varnothing 25$	$\varnothing 12$	39,5	120	$\varnothing 10$	85,5	100
TITRV251401212	140	$\varnothing 20 / \varnothing 22 / \varnothing 25$	$\varnothing 12$	39,5	120	$\varnothing 12$	85,5	120
TITRV251901010	190	$\varnothing 20 / \varnothing 22 / \varnothing 25$	$\varnothing 10$	39,5	100	$\varnothing 10$	85,5	100
TITRV251901210	190	$\varnothing 20 / \varnothing 22 / \varnothing 25$	$\varnothing 12$	39,5	120	$\varnothing 10$	85,5	100
TITRV251901212	190	$\varnothing 20 / \varnothing 22 / \varnothing 25$	$\varnothing 12$	39,5	120	$\varnothing 12$	85,5	120
TITRV253401010	340	$\varnothing 20 / \varnothing 22 / \varnothing 25$	$\varnothing 10$	39,5	100	$\varnothing 10$	85,5	100
TITRV253401210	340	$\varnothing 20 / \varnothing 22 / \varnothing 25$	$\varnothing 12$	39,5	120	10	85,5	100
TITRV253401212	340	$\varnothing 20 / \varnothing 22 / \varnothing 25$	$\varnothing 12$	39,5	120	12	85,5	120
TITRV301901014	190	$\varnothing 20 / \varnothing 22 / \varnothing 25 / \varnothing 30$	$\varnothing 10$	85,5	100	$\varnothing 14$	143,5	140
TITRV301901214	190	$\varnothing 20 / \varnothing 22 / \varnothing 25 / \varnothing 30$	$\varnothing 12$	85,5	120	$\varnothing 14$	143,5	140
TITRV301901016	190	$\varnothing 20 / \varnothing 22 / \varnothing 25 / \varnothing 30$	$\varnothing 10$	85,5	100	$\varnothing 16$	143,5	160
TITRV301901216	190	$\varnothing 20 / \varnothing 22 / \varnothing 25 / \varnothing 30$	$\varnothing 12$	85,5	120	$\varnothing 16$	143,5	160
TITRV303401014	340	$\varnothing 20 / \varnothing 22 / \varnothing 25 / \varnothing 30$	$\varnothing 10$	85,5	100	$\varnothing 14$	143,5	140
TITRV303401214	340	$\varnothing 20 / \varnothing 22 / \varnothing 25 / \varnothing 30$	$\varnothing 12$	85,5	120	$\varnothing 14$	143,5	140
TITRV303401016	340	$\varnothing 20 / \varnothing 22 / \varnothing 25 / \varnothing 30$	$\varnothing 10$	85,5	100	$\varnothing 16$	143,5	160
TITRV303401216	340	$\varnothing 20 / \varnothing 22 / \varnothing 25 / \varnothing 30$	$\varnothing 12$	85,5	120	$\varnothing 16$	143,5	160
TITRV401901014	190	$\varnothing 20 / \varnothing 22 / \varnothing 25 / \varnothing 30 / \varnothing 40$	$\varnothing 10$	85,5	100	$\varnothing 14$	143,5	140
TITRV401901214	190	$\varnothing 20 / \varnothing 22 / \varnothing 25 / \varnothing 30 / \varnothing 40$	$\varnothing 12$	85,5	120	$\varnothing 14$	143,5	140
TITRV401901016	190	$\varnothing 20 / \varnothing 22 / \varnothing 25 / \varnothing 30 / \varnothing 40$	$\varnothing 10$	85,5	100	$\varnothing 16$	143,5	160
TITRV401901216	190	$\varnothing 20 / \varnothing 22 / \varnothing 25 / \varnothing 30 / \varnothing 40$	$\varnothing 12$	85,5	120	$\varnothing 16$	143,5	160
TITRV403401014	340	$\varnothing 20 / \varnothing 22 / \varnothing 25 / \varnothing 30 / \varnothing 40$	$\varnothing 10$	85,5	100	$\varnothing 14$	143,5	140
TITRV403401214	340	$\varnothing 20 / \varnothing 22 / \varnothing 25 / \varnothing 30 / \varnothing 40$	$\varnothing 12$	85,5	120	$\varnothing 14$	143,5	140
TITRV403401016	340	$\varnothing 20 / \varnothing 22 / \varnothing 25 / \varnothing 30 / \varnothing 40$	$\varnothing 10$	85,5	100	$\varnothing 16$	143,5	160
TITRV403401216	340	$\varnothing 20 / \varnothing 22 / \varnothing 25 / \varnothing 30 / \varnothing 40$	$\varnothing 12$	85,5	120	$\varnothing 16$	143,5	160

(*) Autres valeurs de H_{renfort} : comprises entre $H_{\text{minimal}} = 140$ mm et $H_{\text{maximal}} = 340$ mm, voir partie §2.4.4

2.10.4.3. Avec triple renfort Titan vertical



Dénomination du renfort	Hauteur $H_{Renfort}$ standard (*) (mm)	Diamètre des goujons (mm)	\varnothing_a (mm)	$2 l_{c1}$ (mm)	L_1 (mm)	\varnothing_b (mm)	$2 l_{c2}$ (mm)	L_2 (mm)	\varnothing_c (mm)	$2 l_{c3}$ (mm)	L_3 (mm)
TITRV25190101010	140	Ø25	Ø10	39,5	100	Ø10	85,5	100	Ø10	131,5	100
TITRV25190121010	140	Ø25	Ø12	39,5	120	Ø10	85,5	100	Ø10	131,5	100
TITRV25190101010	190	Ø25	Ø10	39,5	100	Ø10	85,5	100	Ø10	131,5	100
TITRV25190121010	190	Ø25	Ø12	39,5	120	Ø10	85,5	100	Ø10	131,5	100
TITRV25340101010	340	Ø25	Ø10	39,5	100	Ø10	85,5	100	Ø10	131,5	100
TITRV25340121010	340	Ø25	Ø12	39,5	120	Ø10	85,5	100	Ø10	131,5	100
TITRV30190101414	190	Ø25/Ø30	Ø10	85,5	100	Ø14	143,5	140	Ø14	207,5	140
TITRV30190121414	190	Ø25/Ø30	Ø12	85,5	120	Ø14	143,5	140	Ø14	207,5	140
TITRV30190101616	190	Ø25/Ø30	Ø10	85,5	100	Ø16	143,5	160	Ø16	207,5	160
TITRV30190121616	190	Ø25/Ø30	Ø12	85,5	120	Ø16	143,5	160	Ø16	207,5	160
TITRV30340101414	340	Ø25/Ø30	Ø10	85,5	100	Ø14	143,5	140	Ø14	207,5	140
TITRV30340121414	340	Ø25/Ø30	Ø12	85,5	120	Ø14	143,5	140	Ø14	207,5	140
TITRV30340101616	340	Ø25/Ø30	Ø10	85,5	100	Ø16	143,5	160	Ø16	207,5	160
TITRV30340121616	340	Ø25/Ø30	Ø12	85,5	120	Ø16	143,5	160	Ø16	207,5	160
TITRV40190101414	190	Ø25/Ø30/Ø40	Ø10	85,5	100	Ø14	143,5	140	Ø14	207,5	140
TITRV40190121414	190	Ø25/Ø30/Ø40	Ø12	85,5	120	Ø14	143,5	140	Ø14	207,5	140
TITRV40190101616	190	Ø25/Ø30/Ø40	Ø10	85,5	100	Ø16	143,5	160	Ø16	207,5	160
TITRV40190121616	190	Ø25/Ø30/Ø40	Ø12	85,5	120	Ø16	143,5	160	Ø16	207,5	160

(*) Autres valeurs de $H_{Renfort}$: comprises entre $H_{minimal} = 140$ mm et $H_{maximal} = 340$ mm, voir partie §2.4.4

Suite du Tableau

Dénomination du renfort	Hauteur H_{Renfort} standard (*) (mm)	Diamètre des goujons (mm)	\varnothing_a (mm)	2 l_{c1} (mm)	L_1 (mm)	\varnothing_b (mm)	2 l_{c2} (mm)	L_2 (mm)	\varnothing_c (mm)	2 l_{c3} (mm)	L_3 (mm)
TITRV40340101414	340	Ø25/Ø30/Ø40	Ø10	85,5	100	Ø14	143,5	140	Ø14	207,5	140
TITRV40340121414	340	Ø25/Ø30/Ø40	Ø12	85,5	120	Ø14	143,5	140	Ø14	207,5	140
TITRV40340101616	340	Ø25/Ø30/Ø40	Ø10	85,5	100	Ø16	143,5	160	Ø16	207,5	160
TITRV40340121616	340	Ø25/Ø30/Ø40	Ø12	85,5	120	Ø16	143,5	160	Ø16	207,5	160

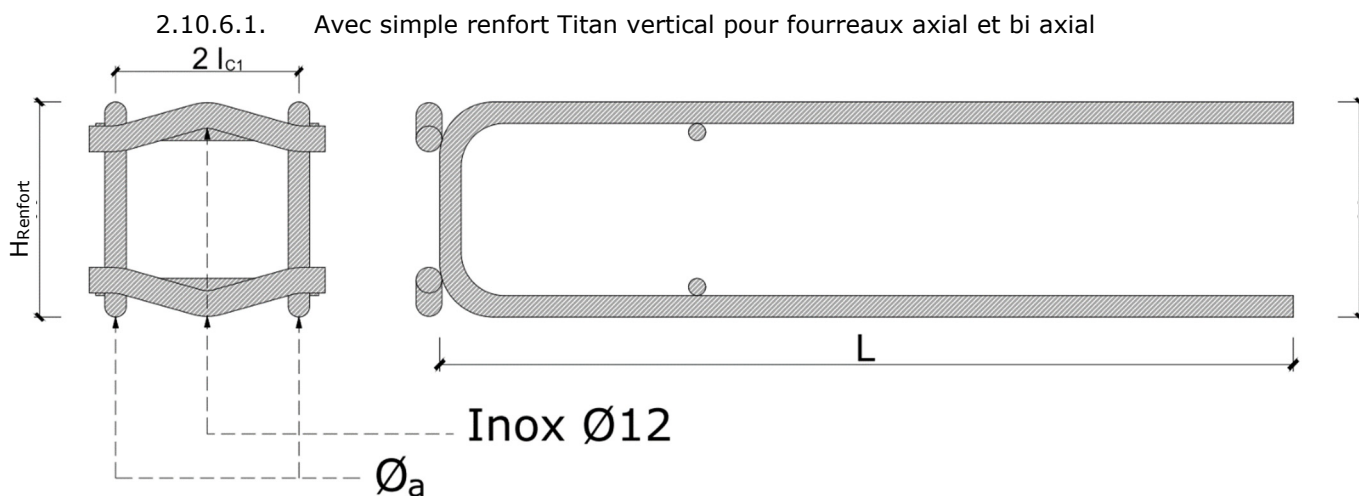
(*) Autres valeurs de H_{Renfort} : comprises entre $H_{\text{minimal}} = 140$ mm et $H_{\text{maximal}} = 340$ mm, voir partie §2.4.4

2.10.5. Pour les voiles pour l'ensemble des diamètres de goujons

Les renforts TITAN utilisés dans les éléments verticaux sont identiques aux renforts TITAN utilisés dans les poutres, se reporter à la partie précédente §2.10.3

2.10.6. Pour les prédalles

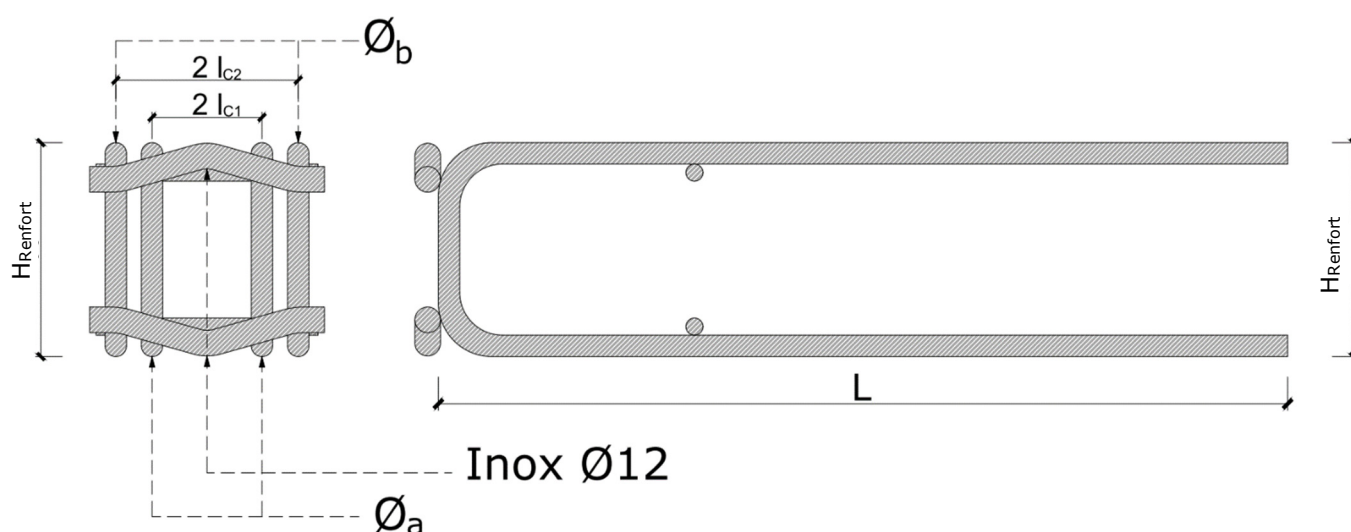
Lorsque les renforts TITAN pour dalle ne peuvent pas être mis en place dans la dalle de compression du fait de la géométrie alors il est possible d'utiliser des renforts pour prédalle, dans le cas contraire on peut utiliser les renforts TITAN pour les dalles, se reporter au §2.10.1 et §2.10.2.



Dénomination du renfort	Hauteur H_{Renfort} standard (*) (mm)	Diamètre des goujons (mm)	\varnothing_a (mm)	$2 l_{c1}$ (mm)	L (mm)
TITPD2010010	100	Ø20	10	85,5	410
TITPD2014012	100	Ø20	12	85,5	410
TITPD2019010	120	Ø20	10	85,5	410
TITPD2019012	120	Ø20	12	85,5	410
TITPD2010010	100	Ø20	10	85,5	410
TITPD2014012	100	Ø20	12	85,5	410
TITPD2019010	120	Ø20	10	85,5	410
TITPD2019012	120	Ø20	12	85,5	410
TITPD2214010	140	Ø22	10	85,5	410
TITPD2214012	140	Ø22	12	85,5	410
TITPD2219010	190	Ø22	10	85,5	410
TITPD2219012	190	Ø22	12	85,5	410
TITPD2519010	190	Ø25	10	85,5	410
TITPD2519012	190	Ø25	12	85,5	410
TITPD2534010	340	Ø25	10	85,5	410
TITPD2534012	340	Ø25	12	85,5	410

(*) Autres valeurs de H_{Renfort} : comprises entre $H_{\text{minimal}} = 100$ mm et $H_{\text{maximal}} = 340$ mm, voir partie §2.4.4

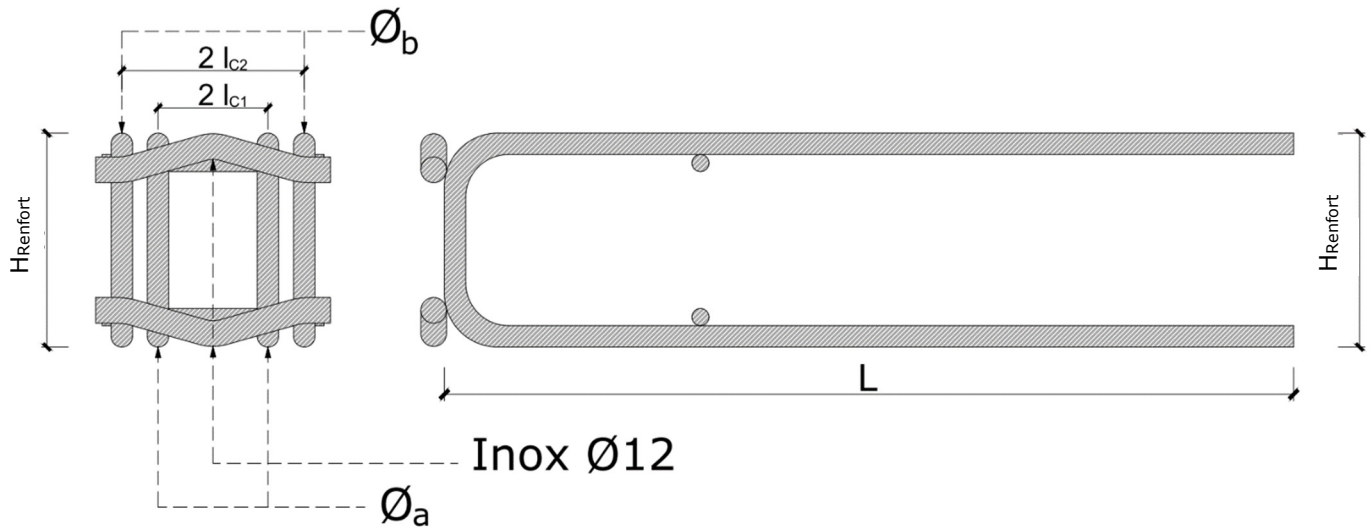
2.10.6.2. Avec double renfort Titan vertical uniquement pour fourreau axial



Dénomination du renfort	Hauteur H_{renfort} standard ^(*) (mm)	Diamètre des goujons (mm)	\varnothing_a (mm)	$2 l_{c1}$ (mm)	\varnothing_b (mm)	$2 l_{c2}$ (mm)	L (mm)
TITPD201001010A	100	Ø20	10	39,5	10	85,5	410
TITPD201001210A	100	Ø20	12	39,5	10	85,5	410
TITPD201001212A	100	Ø20	12	39,5	12	85,5	410
TITPD201901010A	190	Ø20	10	39,5	10	85,5	410
TITPD201901210A	190	Ø20	12	39,5	10	85,5	410
TITPD201901212A	190	Ø20	12	39,5	12	85,5	410
TITPD221401010A	140	Ø22	10	39,5	10	85,5	410
TITPD221401210A	140	Ø22	12	39,5	10	85,5	410
TITPD221401212A	140	Ø22	12	39,5	12	85,5	410
TITPD221901010A	190	Ø22	10	39,5	10	85,5	410
TITPD221901210A	190	Ø22	12	39,5	10	85,5	410
TITPD221901212A	190	Ø22	12	39,5	12	85,5	410
TITPD251901010A	190	Ø25	10	39,5	10	85,5	410
TITPD251901210A	190	Ø25	12	39,5	10	85,5	410
TITPD251901212A	190	Ø25	12	39,5	12	85,5	410
TITPD253401010A	340	Ø25	10	39,5	10	85,5	410
TITPD253401210A	340	Ø25	12	39,5	10	85,5	410
TITPD253401212A	340	Ø25	12	39,5	12	85,5	410

(*) Autres valeurs de H_{renfort} : comprises entre $H_{\text{minimal}} = 100$ mm et $H_{\text{maximal}} = 340$ mm, voir partie §2.4.4

2.10.6.3. Avec double renfort Titan vertical pour fourreau axial et bi axial



Dénomination du renfort	Hauteur $H_{Renfort}$ standard(*) (mm)	Diamètre des goujons (mm)	\varnothing_a (mm)	$2 l_{c1}$ (mm)	\varnothing_b (mm)	$2 l_{c2}$ (mm)	L (mm)
TITPD201001010	100	Ø20	10	85,5	10	133,5	410
TITPD201001210	100	Ø20	12	85,5	10	133,5	410
TITPD201001212	100	Ø20	12	85,5	12	133,5	410
TITPD201901010	190	Ø20	10	85,5	10	133,5	410
TITPD201901210	190	Ø20	12	85,5	10	133,5	410
TITPD201901212	190	Ø20	12	85,5	12	133,5	410
TITPD221401010	140	Ø22	10	85,5	10	133,5	410
TITPD221401210	140	Ø22	12	85,5	10	133,5	410
TITPD221401212	140	Ø22	12	85,5	12	133,5	410
TITPD221901010	190	Ø22	10	85,5	10	133,5	410
TITPD221901210	190	Ø22	12	85,5	10	133,5	410
TITPD221901212	190	Ø22	12	85,5	12	133,5	410
TITPD251901010	190	Ø25	10	85,5	10	133,5	410
TITPD251901210	190	Ø25	12	85,5	10	133,5	410
TITPD251901212	190	Ø25	12	85,5	12	133,5	410
TITPD253401010	340	Ø25	10	85,5	10	133,5	410
TITPD253401210	340	Ø25	12	85,5	10	133,5	410
TITPD253401212	340	Ø25	12	85,5	12	133,5	410

(*) Autres valeurs de $H_{Renfort}$: comprises entre $H_{minimal} = 100$ mm et $H_{maximal} = 340$ mm, voir partie §2.4.4

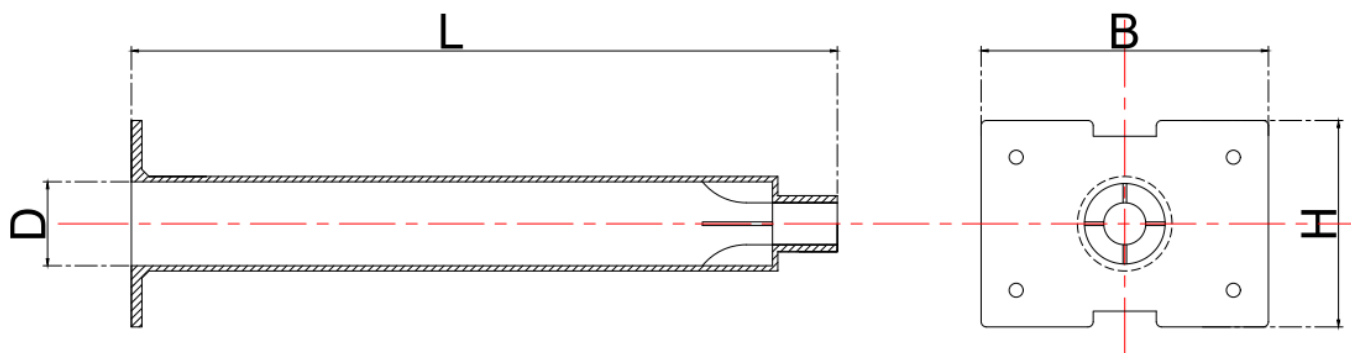
2.11. Annexe 3 – Goujons, fourreaux et capsule de centrage

2.11.1. Goujons

Les goujons les plus utilisés et disponibles sur demande en délai standard sont ceux donc la longueur est standard et tabulée ci-après. Les goujons de longueur sur mesure doivent respecter les longueurs limites données ci-dessous.

référence	Ø (mm)	L _{standard} (mm)	L _{mini} (mm)	L _{maxi} (mm)	acier	Rm (N/mm ²)	Rp0,2% (N/mm ²)
G-20	20	300	220	340	42CrMo4	900	780
G-22	22	326	240	366	42CrMo4	900	780
G-25	25	365	270	405	42CrMo4	900	780
G-30	30	430	320	470	42CrMo4	900	780
G-40	40	560	420	600	42CrMo4	900	780
I-20	20	300	220	340	EN4462	900	780
I-22	22	326	240	366	EN4462	900	780
I-25	25	365	270	405	EN4462	900	780
I-30	30	430	320	470	EN4462	900	780
I-40	40	560	420	600	EN4462	900	780

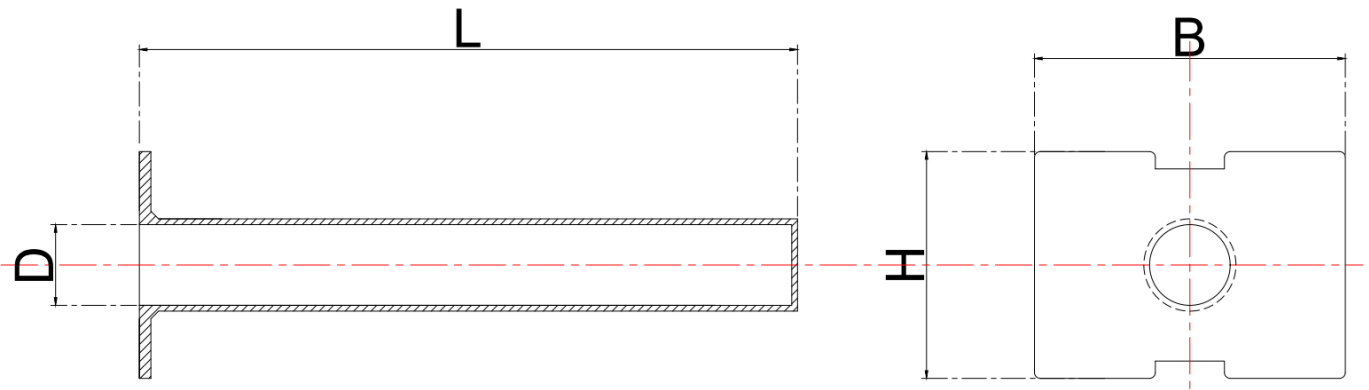
2.11.2. Fourreaux PVC axial



Type de la gaine	Matériaux	D (mm)	B (mm)	H (mm)	L _{standard} (mm)	L _{mini} (mm)	L _{maxi} (mm)
Gaine PVC Ø20	polyéthylène	21	82	59	185	135	250
Gaine PVC Ø22	polyéthylène	23	82	59	200	145	260
Gaine PVC Ø25	polyéthylène	26	82	59	220	160	280
Gaine PVC Ø30	polyéthylène	31	82	59	250	185	315
Gaine PVC Ø40	polyéthylène	41	82	59	320	235	379

Les fourreaux les plus utilisés et disponibles sur demande en délai standard sont ceux donc la longueur est standard dans le tableau ci-dessus. Les fourreaux sur mesure doivent respecter les longueurs limites données ci-dessus. Un autre fourreau à tête carré existe avec une valeur de B=59 mm

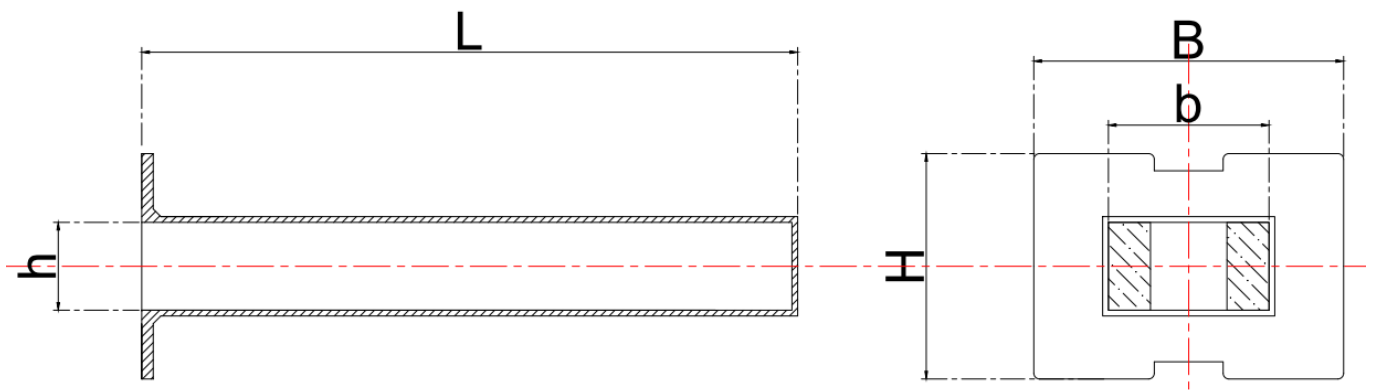
2.11.3. Fourreaux en aciers inoxydable axial



Type de la gaine	Matériaux	D (mm)	B (mm)	H (mm)	L _{standard} (mm)	L _{mini} (mm)	L _{maxi} (mm)
Gaine Inox axiale Ø20	1.4301 / 1.4303	21	82	59	170	135	250
Gaine Inox axiale Ø22	1.4301 / 1.4303	23	82	59	183	145	260
Gaine Inox axiale Ø25	1.4301 / 1.4303	26	82	59	203	160	280
Gaine Inox axiale Ø30	1.4301 / 1.4303	31	82	59	235	185	315
Gaine Inox axiale Ø40	1.4301 / 1.4303	41	82	59	300	235	379

Les fourreaux les plus utilisés et disponibles sur demande en délai standard sont ceux donc la longueur est standard dans le tableau ci-dessus. Les fourreaux sur mesure doivent respecter les longueurs limites données ci-dessus. Un autre fourreau à tête carré existe avec une valeur de B=59 mm

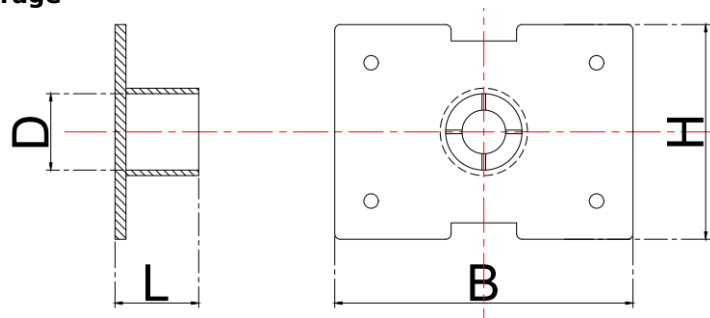
2.11.4. Fourreaux en aciers inoxydable bi-axial



Type de la gaine	Matériaux	h (mm)	b (mm)	H (mm)	B (mm)	L _{standard} (mm)	L _{mini} (mm)	L _{maxi} (mm)
Gaine Inox bi-axe Ø20	1.4301 / 1.4303	21	42	59	82	170	135	250
Gaine Inox bi-axe Ø22	1.4301 / 1.4303	23	44	59	82	183	145	260
Gaine Inox bi-axe Ø25	1.4301 / 1.4303	26	46	59	82	203	160	280
Gaine Inox bi-axe Ø30	1.4301 / 1.4303	31	51	59	82	235	185	315
Gaine Inox bi-axe Ø40	1.4301 / 1.4303	41	64	59	82	300	235	379

Les fourreaux les plus utilisés et disponibles sur demande en délai standard sont ceux donc la longueur est standard dans le tableau ci-dessus. Les fourreaux sur mesure doivent respecter les longueurs limites données ci-dessus. Un autre fourreau à tête carré existe avec une valeur de B=59 mm

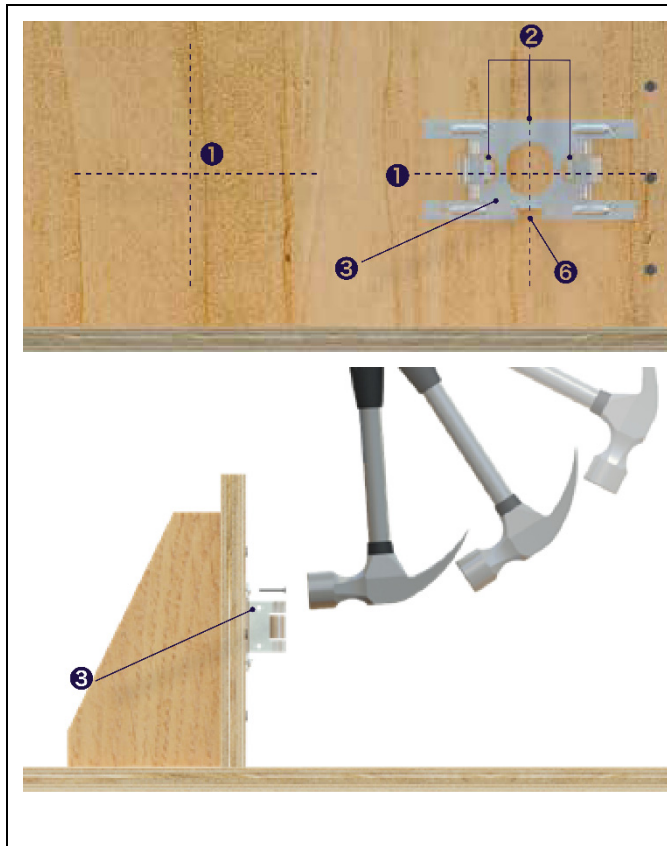
2.11.5. Capsule de centrage



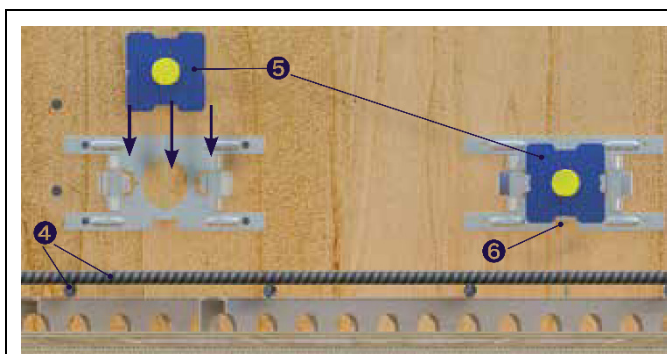
Type de la gaine	Matériaux	D (mm)	B (mm)	H (mm)	L _{standard} (mm)
Capsule de centrage Ø20	polyéthylène	21	82	59	23
Capsule de centrage Ø22	polyéthylène	23	82	59	23
Capsule de centrage Ø25	polyéthylène	26	82	59	23
Capsule de centrage Ø30	polyéthylène	31	82	59	23
Capsule de centrage Ø40	polyéthylène	41	82	59	23

2.12. Annexe 4 – principe de mise en œuvre

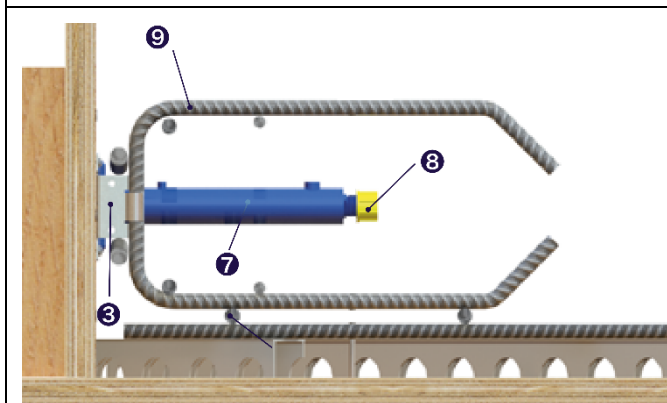
2.12.1. Principe de mise en œuvre dans le cas général



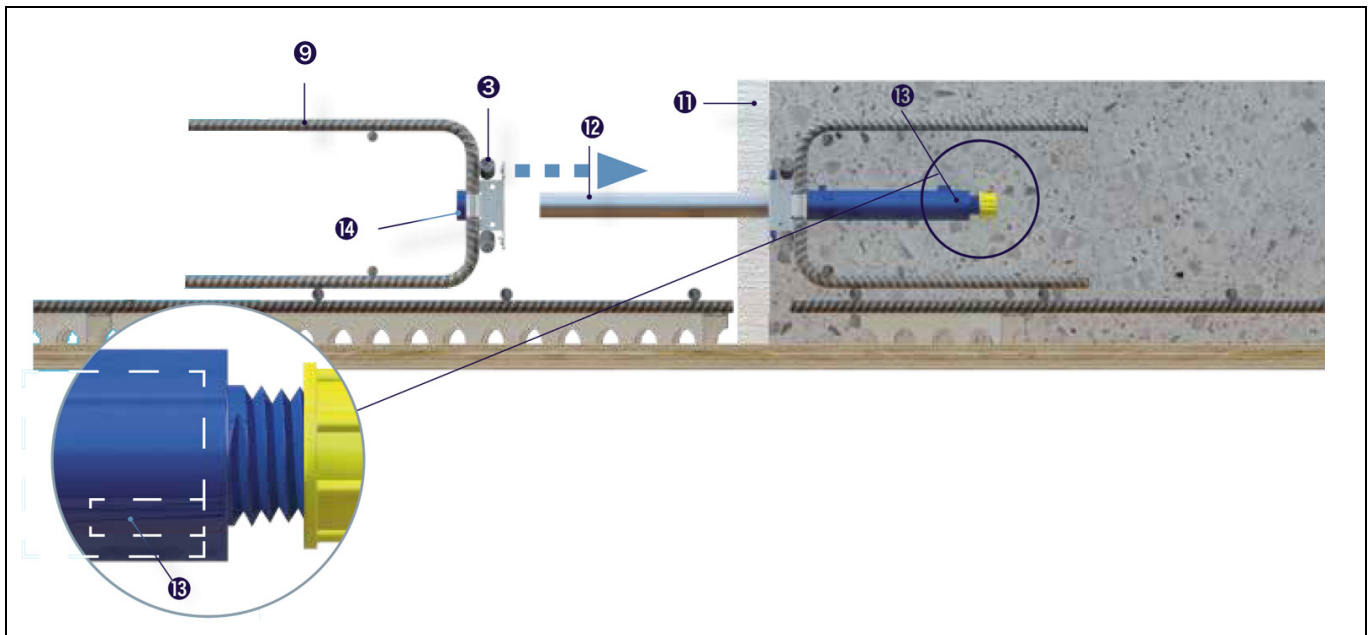
Mettez le coffrage d'about à niveau et fixez-le
Tracez les axes de référence ① et clouez les flasques ③ en les positionnant dans le bon sens ②, avec la butée ⑥ vers le bas



Posez l'armature inférieure ④
Glissez le fourreau de dilatation ⑤ (sans enlever l'étiquette) dans les rainures de la flasque jusqu'à la butée ⑥



Glissez le renfort d'armature intégré ⑨ par-dessus et clipsez-le sur la flasque ③.
Contrôlez l'horizontalité du fourreau de dilatation ⑦
Vérifiez que le bouchon est bien fermé en bout ⑧
Placez le reste des armatures et bétonnez du côté du fourreau de dilatation



Enlevez le coffrage d'about et fixez une bande de remplissage de joint perforée et compressible **11** (bande adhésive double-face) ou la bande Plakafeu si une résistance au feu particulière est exigée

Posez l'armature inférieure

Insérez les goujons Titan **12** jusqu'à la butée de profondeur **13**

Emboîtez le renfort d'armatures Titan **9** sur la flasque **3** pourvue d'une capsule de centrage **14** et insérez cet ensemble sur le goujon **12**

Placez les autres armatures nécessaires

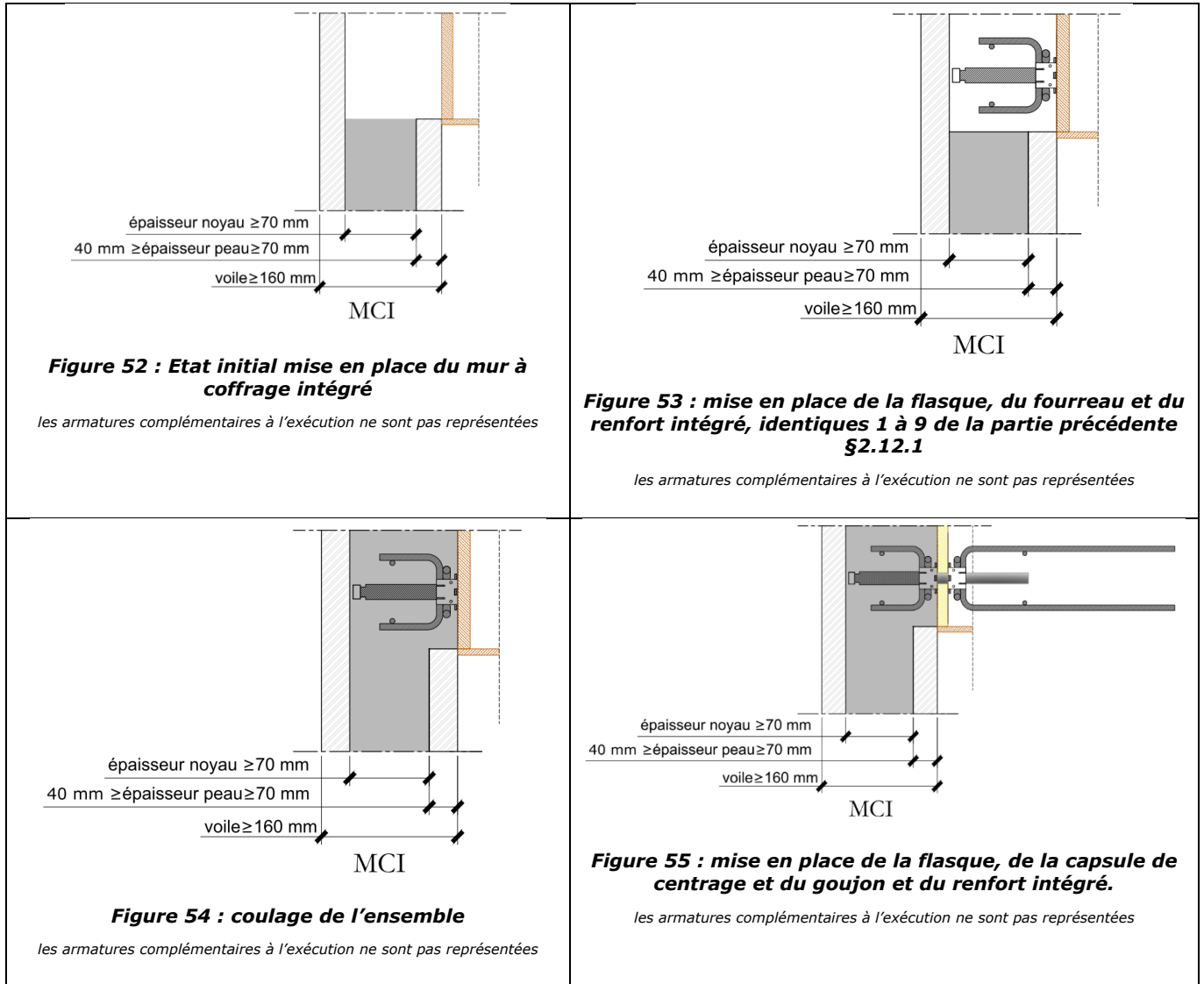
Fixez le renfort aux armatures et bétonnez la seconde phase

2.12.2. Principe de mise en œuvre spécifique pour les MCI

Nous distinguerons deux cas différents :

- La peau extérieure du mur à coffrage intégré remonte jusqu'au minimum à l'arase supérieure de la dalle intérieure.
- La peau extérieure ne remonte pas jusqu'à l'arase supérieure de la dalle intérieure.

Voici les étapes à suivre pour la mise en œuvre des goujons dans le cas de murs à coffrage intégré avec la peau extérieure qui remonte :



Voici les étapes à suivre pour la mise en œuvre des goujons dans le cas de murs à coffrage intégré avec la peau extérieure qui ne remonte pas :

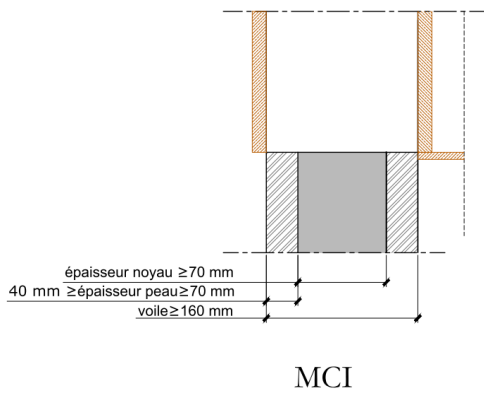


Figure 56 : Etat initial mise en place du mur à coffrage intégré

les armatures complémentaires à l'exécution ne sont pas représentées

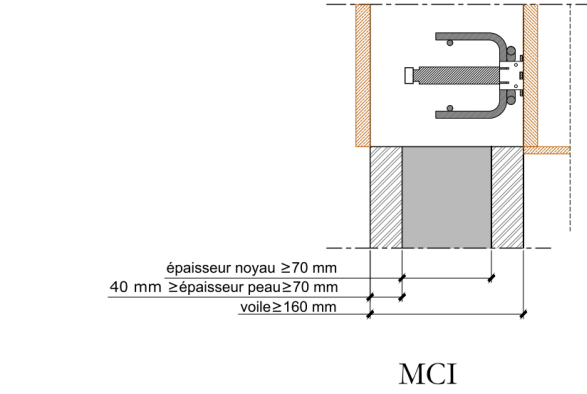


Figure 57 : mise en place de la flasque, du fourreau et du renfort intégré, identiques 1 à 9 de la partie précédente §2.12.1

les armatures complémentaires à l'exécution ne sont pas représentées

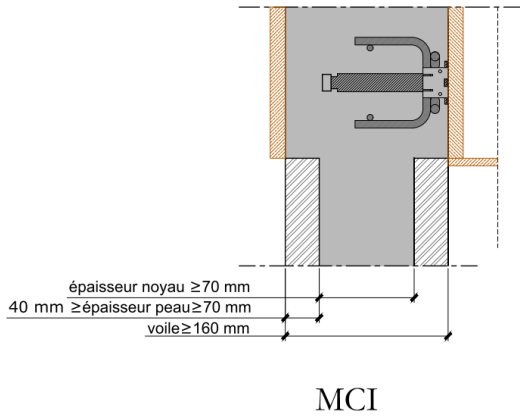


Figure 58 : coulage de l'ensemble

les armatures complémentaires à l'exécution ne sont pas représentées

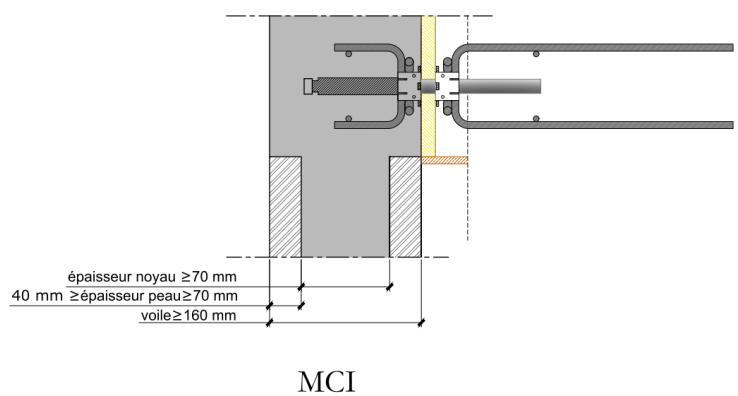


Figure 59 : mise en place de la flasque, de la capsule de centrage et du goujon et du renfort intégré.

les armatures complémentaires à l'exécution ne sont pas représentées

2.12.3. Principe de mise en œuvre spécifique pour les empochements

Nous distinguerons deux cas différents :

- L'épaisseur de l'élément existant est assez importante pour pouvoir laisser un fond de coffrage : création de l'empochement sur une partie de l'existant
- L'épaisseur de l'élément existant n'est pas assez importante pour pouvoir laisser un fond de coffrage : création de l'empochement sur la totalité de l'épaisseur de l'existant.

Voici les étapes à suivre pour la mise en œuvre des goujons dans le cas d'un existant avec une épaisseur importante et donc la possibilité de laisser un fond de coffrage.

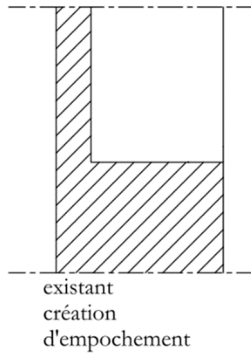


Figure 60 : création de l'empochement dans l'élément existant.

les armatures complémentaires à l'exécution ne sont pas représentées

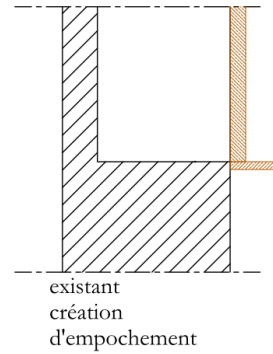


Figure 61 : mise en place du coffrage

les armatures complémentaires à l'exécution ne sont pas représentées

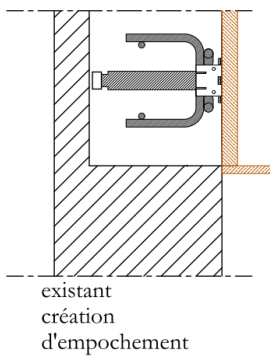


Figure 62 : mise en place de la flasque, du fourreau et du renfort intégré, identiques à l'étape 1 à 9 de la partie §2.12.1

les armatures complémentaires à l'exécution ne sont pas représentées

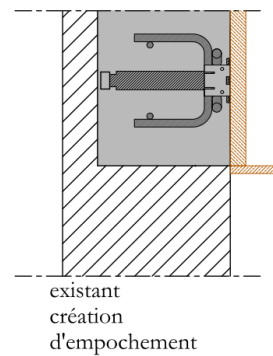


Figure 63 : coulage de l'ensemble

les armatures complémentaires à l'exécution ne sont pas représentées

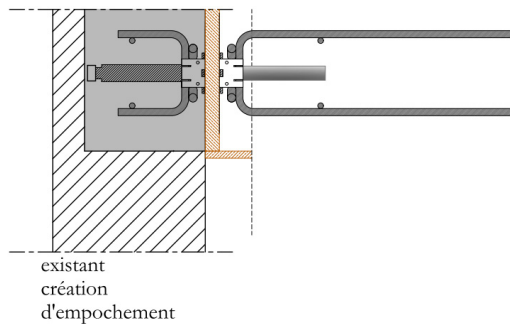


Figure 64 : mise en place de la flasque, de la capsule de centrage et du goujon et du renfort intégré.

les armatures complémentaires à l'exécution ne sont pas représentées

Voici les étapes à suivre pour la mise en œuvre des goujons dans le cas d'un existant avec une épaisseur pas assez importante et donc nécessité de créer l'empochement sur la totalité de l'épaisseur de l'existant.

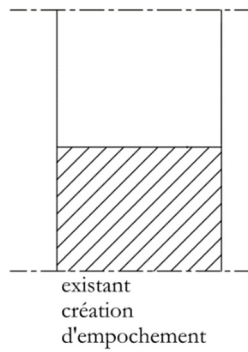


Figure 65 : création de l'empochement dans l'élément existant.

les armatures complémentaires à l'exécution ne sont pas représentées

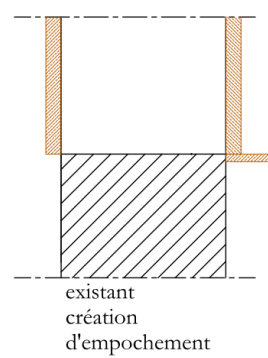


Figure 66 : mise en place du coffrage

les armatures complémentaires à l'exécution ne sont pas représentées

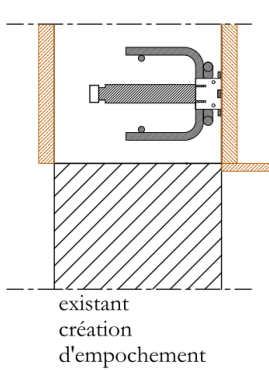


Figure 67 : mise en place de la flasque, du fourreau et du renfort intégré, identiques à l'étape 1 à 9 de la partie §2.12.1

les armatures complémentaires à l'exécution ne sont pas représentées

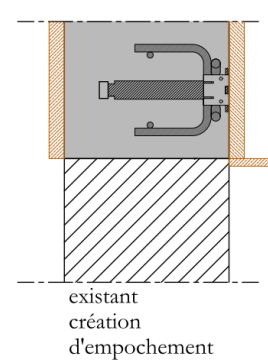


Figure 68 : coulage de l'ensemble

les armatures complémentaires à l'exécution ne sont pas représentées

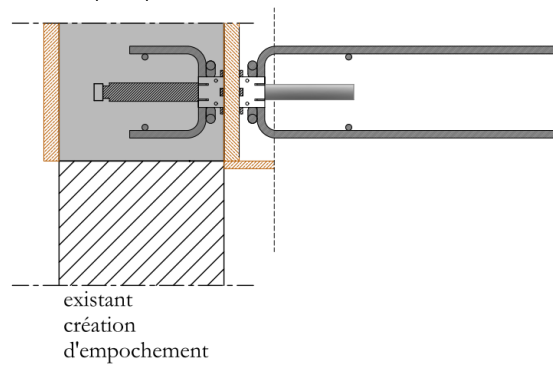


Figure 69 : mise en place de la flasque, de la capsule de centrage et du goujon et du renfort intégré.

les armatures complémentaires à l'exécution ne sont pas représentées

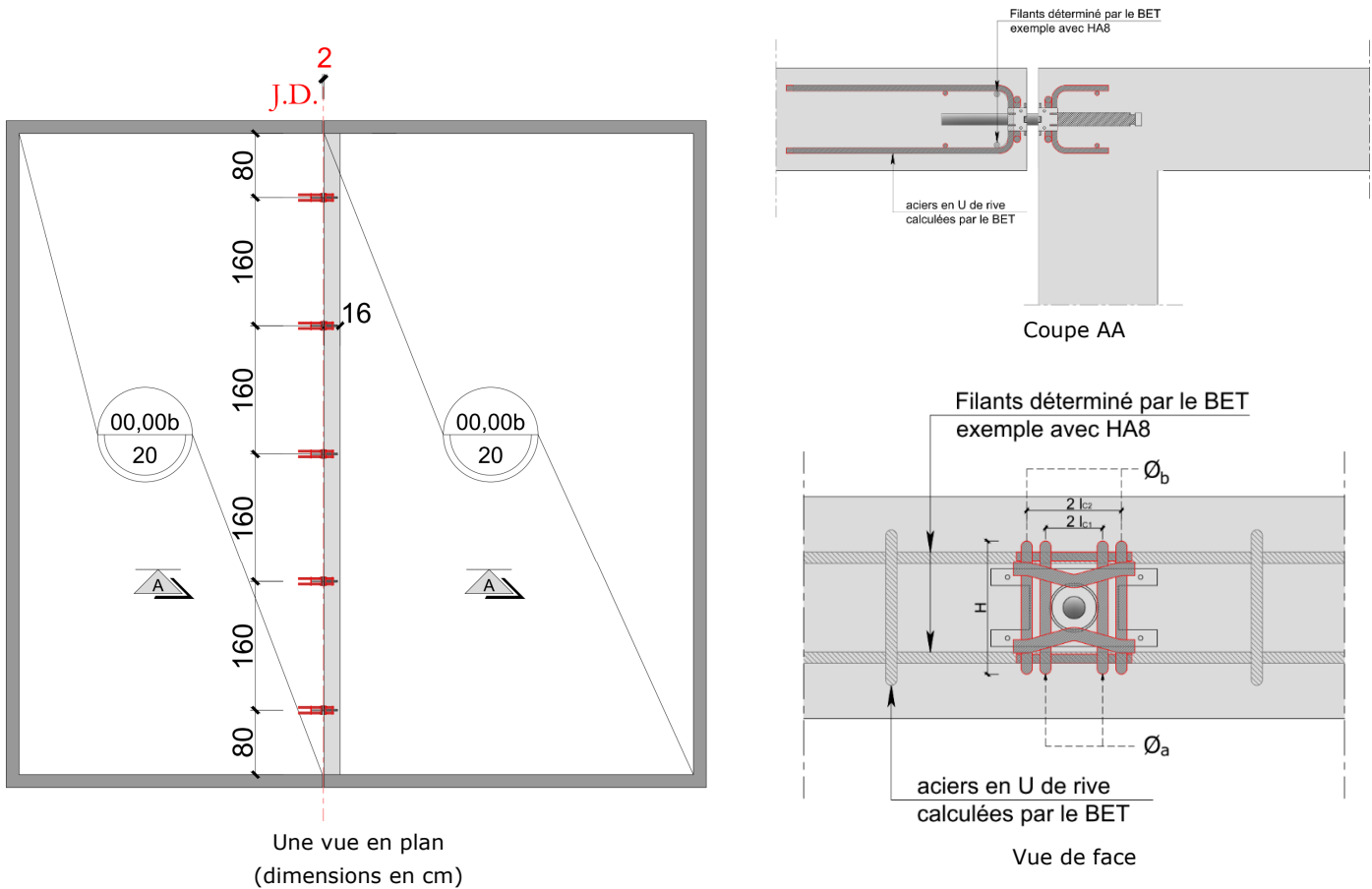
2.13. Exemple de calcul de Vrd :

2.13.1. Exemple de calcul avec renfort TITAN

Hypothèses :

On considère des goujons à dimensionner au niveau d'un joint de dilatation selon les figures ci-dessous.

La charge ELU à reprendre par goujon est de $V_{ed}=28$ kN



Calculs et données préliminaires :

Type de liaison : Liaison dalle – voile

Géométrie des éléments structuraux : Dalle d'épaisseur $h=20$ cm et de longueur $L=8$ m, voile d'épaisseur $v=16$ cm.

Géométrie des renforts :

Nous utiliserons les renforts TITAN TITRD201401212 côté dalle et TITRV2014010 côté voile

Renfort	Hauteur H (mm)	Ø goujons (mm)	Ø _a (mm)	2 l _{c1} (mm)	Ø _b (mm)	2 l _{c2} (mm)
TITRD201401210A	140	Ø20	12	39,5	10	85,5
TITRV2014010	140	Ø20	12	39,5	10	85,5

Donc $A_{sx} = \text{Ø}10 + \text{Ø}12 = 192 \text{ mm}^2$ et $A_{sy} = 1 \times \text{Ø}8 = 50,27 \text{ mm}^2$

Type de fourreaux utilisé : Fourreau PVC axial

Sollicitation sur les goujons : $V_{Ed} = 28$ kN/goujon

Joint de calcul : $a = a_0 + \Delta a_s + \Delta a_d + \Delta a_e = 25$ mm

Enrobage nominal : $C_{nom} = 30$ mm

Calcul de la valeur résistante ELU V_{Rd} du goujon**Rupture du goujon seul (§2.4.1) :**

$$\begin{aligned} \text{Résistance : } V_{Rd,s} &= \text{Suivant tableau §2.9.1 pour goujon TITAN avec joint de calcul 25 mm} \\ V_{Rd,s} &= 29 \text{ kN} \end{aligned}$$

Rupture poinçonnement de la dalle (§2.4.2) :

$$\text{Résistance : } V_{Rd,ct} = 0,14 \cdot \eta \cdot \kappa \cdot (100 \cdot \rho \cdot f_{ck})^{1/3} \cdot d_{crit} / \beta$$

$$\begin{aligned} \text{Avec : } \eta &= 1,0 \text{ béton standard C25/30} \\ d_{crit} &= (d_x + d_y) / 2 = (164 + 154) / 2 = 159 \text{ mm} \\ d_x &= h - c_{nom} - \varnothing_{Asx} / 2 = 200 - 30 - 12 / 2 = 164 \text{ mm} \\ d_y &= h - c_{nom} - \varnothing_{Asx} - \varnothing_{Asy} / 2 = 200 - 30 - 12 - 8 / 2 = 154 \text{ mm} \\ K &= 1 + (200 / d_{crit})^{1/2} = 1 + (200 / 159)^{1/2} = 2,12 \leq 2,0 \\ \rho &= (\rho_x \cdot \rho_y)^{1/2} = (0,0045 \cdot 0,0024)^{1/2} = 0,0023 \\ \rho_x &= 2A_{sx} / (d_x \cdot b_y) = 2 \cdot 192 / (164 \cdot 517) = 0,0045 \\ \rho_y &= A_{sy} / (d_y \cdot b_x) = 50,27 / (154 \cdot 269) = 0,0012 \\ b_y &= 3 \cdot d_{crit} + 2 \cdot \min(l_{c1}, l_{c2}) = 3 \cdot 159 + 2 \cdot 19,75 = 517 \text{ mm} \\ b_x &= 1,5 \cdot d_{crit} + c_{nom} = 1,5 \cdot 159 + 30 = 269 \text{ mm} \\ f_{ck} &= 25 \text{ N/mm}^2 \\ \beta &= 1,4 \text{ (goujon de rive)} \\ u_{crit} &= 2c_{nom} + 2 \cdot \min(l_{c1}, l_{c2}) + 1,5 \cdot d_{crit} \cdot \pi = 60 + 2 \cdot 19,75 + 1,5 \cdot 159 \cdot \pi = 849 \text{ mm} \end{aligned}$$

$$\begin{aligned} \text{Résistance : } V_{Rd,ct} &= 0,14 \cdot \eta \cdot \kappa \cdot (100 \cdot \rho \cdot f_{ck})^{1/3} \cdot u_{crit} \cdot d_{crit} / \beta \\ &= 0,14 \cdot 1,0 \cdot 2,0 \cdot (100 \cdot 0,0023 \cdot 25)^{1/3} \cdot 849 \cdot 159 / 1,4 = 48,4 \text{ kN} \end{aligned}$$

Rupture béton de la dalle (§2.4.3) :

Résistance : $V_{Rd,ce} = \Sigma V_{Rd,1,i} + \Sigma V_{Rd,2,i} \leq \Sigma A_{sx,i} \cdot f_{yd}$

Etriers :

$$V_{Rd,1,i} = 0,151 \cdot 1,333 \cdot N_i \cdot \psi_i \cdot A_{sx,i} \cdot f_{yk} \cdot (f_{ck}/25)^{1/2} / \gamma$$

$$A_{sx,i} = 113 \text{ mm}^2 (\text{Ø}12)$$

$$f_{yk} = 500 \text{ N/mm}^2 (\text{B500})$$

$$f_{ck} = 25 \text{ N/mm}^2$$

$$\gamma = 1,5$$

$$\psi_i = 1 - 0,2 \cdot (l_{ci}/2) / c_1$$

$$c_1 = h/2 = 200/2 = 100 \text{ mm}$$

$$l_{c1} = 19,75 \text{ mm}$$

$$l_{c2} = 42,75 \text{ mm}$$

$$\psi_1 = 1 - 0,2 \cdot 19,75/100 = 0,960$$

$$\psi_2 = 1 - 0,2 \cdot 42,75/100 = 0,915$$

$$N_i = \text{Nombre de renforts autour du goujon}$$

$$N_1 = 2$$

$$N_2 = 2$$

$$V_{Rd,1,1} = 0,151 \cdot 1,333 \cdot 0,960 \cdot 2 \cdot 113 \cdot 500 \cdot (25/25)^{1/2} / 1,5 = 14,6 \text{ kN}$$

$$V_{Rd,1,2} = 0,151 \cdot 1,333 \cdot 0,915 \cdot 2 \cdot 79 \cdot 500 \cdot (25/25)^{1/2} / 1,5 = 9,7 \text{ kN}$$

Adhérence :

$$V_{Rd,2,i} = \pi \cdot d_s \cdot N_i \cdot l_i' \cdot f_{bd}$$

$$d_{s,1} = 12 \text{ mm}$$

$$d_{s,2} = 10 \text{ mm}$$

$$d_{b,1} = 4d_{s,1} = 48 \text{ mm}$$

$$d_{b,2} = 4d_{s,2} = 40 \text{ mm}$$

$$c_{nom} = 30 \text{ mm}$$

$$l_i' = l_{1,i} - l_{i,min}$$

$$l_{1,i} = c_1 + \text{Ø}_{goujon} / 2 - l_{c,i} \tan(\alpha) - c_{nom} + c_{PAQ}$$

$$l_{c1} = 19,75 \text{ mm}$$

$$l_{1,1} = 100 + 20/2 - 19,75 \cdot \tan(45^\circ) - 30 + 10 = 70,25 \text{ mm}$$

$$l_{1,min} = 0,5d_{b,1} + d_{s,1} = 0,5 \cdot 48 + 12 = 36 \text{ mm}$$

$$l_{1,1}' = l_{1,1} - l_{1,min} = 34,25 \text{ mm}$$

$$l_{c2} = 42,75 \text{ mm}$$

$$l_{1,2} = 100 + 20/2 - 42,75 \cdot \tan(45^\circ) - 30 + 10 = 47,25 \text{ mm}$$

$$l_{2,min} = 0,5d_{b,2} + d_{s,2} = 0,5 \cdot 40 + 10 = 30 \text{ mm}$$

$$l_{2,2}' = l_{1,2} - l_{2,min} = 17,25 \text{ mm}$$

$$f_{bd} = 2,7 \text{ N/mm}^2$$

$$N_i = \text{Nombre de renforts autour du goujon}$$

$$N_1 = N_2 = 2$$

$$V_{Rd,2,1} = \pi \cdot 12 \cdot 2 \cdot 34,25 \cdot 2,7 = 7,0 \text{ kN}$$

$$V_{Rd,2,2} = \pi \cdot 10 \cdot 2 \cdot 17,25 \cdot 2,7 = 2,9 \text{ kN}$$

Résistance

$$V_{Rd,ce} = \Sigma V_{Rd,1,i} + \Sigma V_{Rd,2,i} \leq \Sigma A_{sx,i} \cdot f_{yd}$$

$$= 14,6 + 9,7 + 7,0 + 2,9 = 34,2 \text{ kN}$$

$$= 34,2 \leq (2 \cdot 79 + 2 \cdot 113) \cdot 43,5 = 167 \text{ kN}$$

Pour le cas de renforts adaptés la méthode de calcul de la résistance du goujon (acier, poinçonnement et cône béton) reste identique à la méthode présentée dans cette partie.

Résistance du goujon :

Voici le tableau récapitulatif des résultats précédemment obtenus :

Acier goujon : $V_{Rd,s} = 29,0 \text{ kN}$

Poinçonnement $V_{Rd,ct} = 48,4 \text{ kN}$

Rive de dalle $V_{Rd,ce} = 34,2 \text{ kN}$

La résistance du goujon est donc de $V_{Rd,ELU} = \min(V_{Rd,s}; V_{Rd,ct}; V_{Rd,ce}) = \min(29,0; 48,4; 34,2) = 29 \text{ kN}$

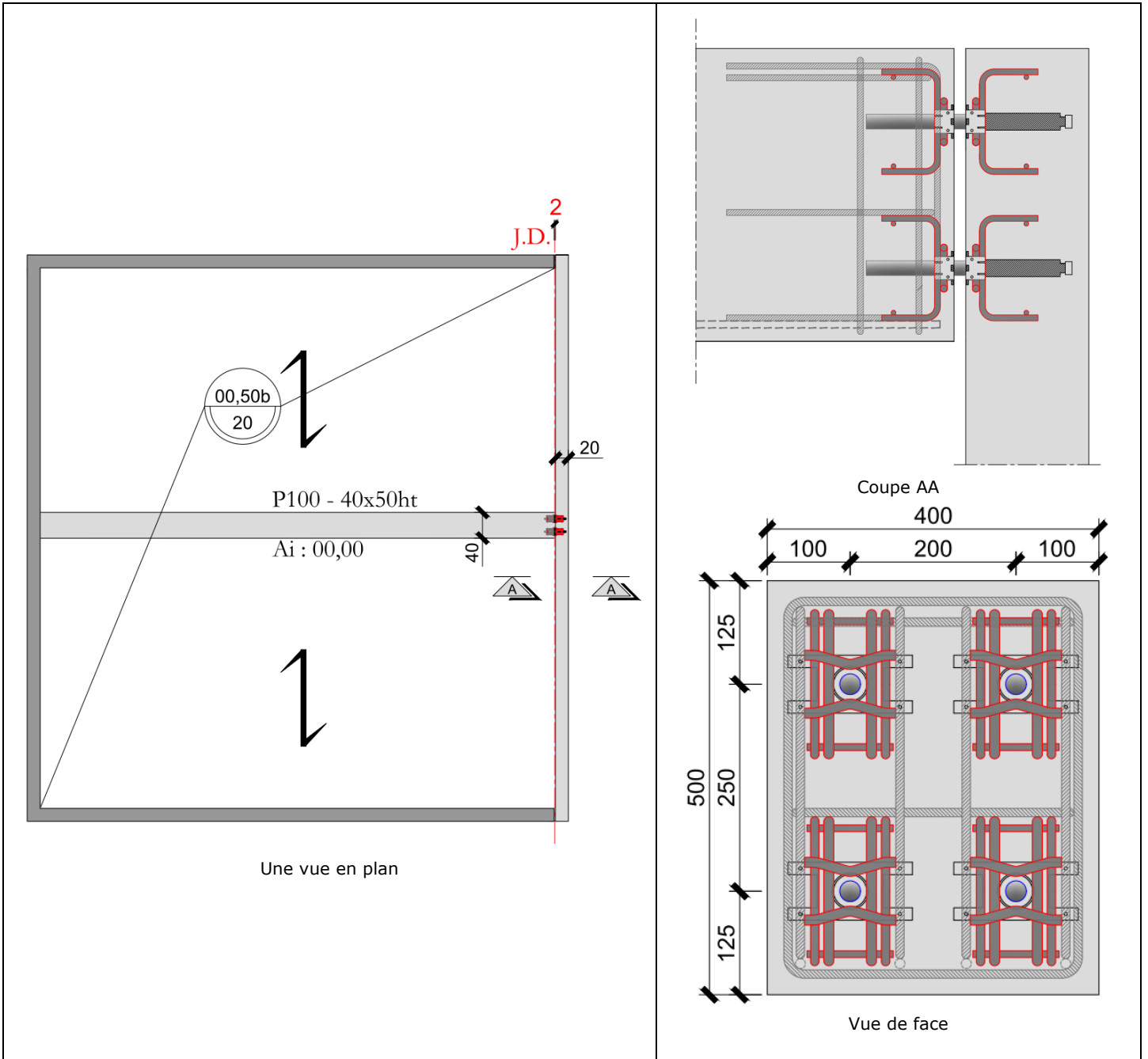
Vérification finale

On vérifie bien que $29 \text{ kN} = V_{Rd,ELU} > V_{Ed,ELU} = 28 \text{ kN}$

2.13.2. Exemple de calcul avec poutres

Hypothèses :

On considère des goujons à dimensionner au niveau d'un joint de dilatation selon les figures ci-dessous.
 La charge ELU à reprendre par l'ensemble des goujons au niveau de la poutre est de $V_{ed}=195$ kN

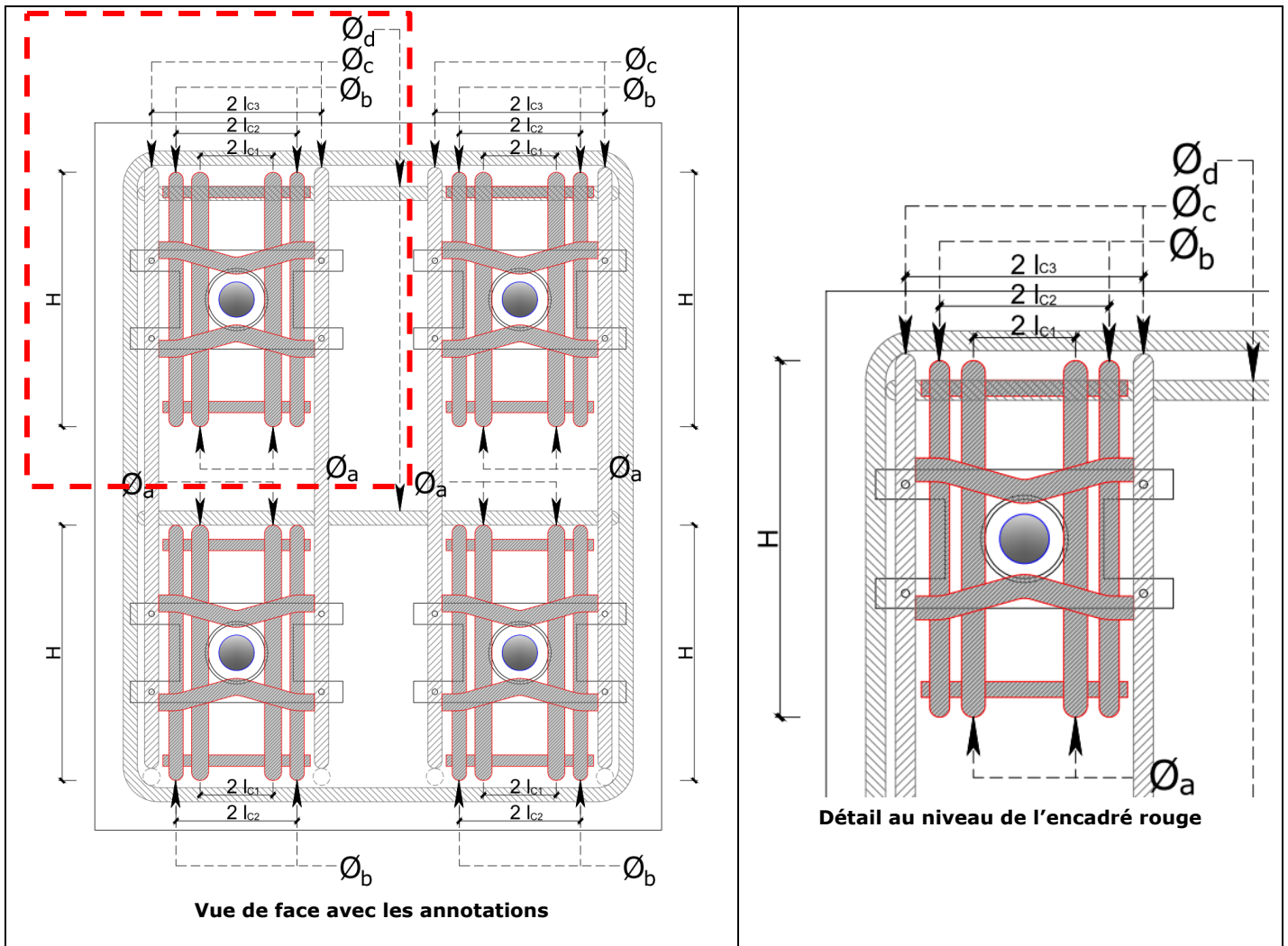


Calculs et données préliminaires :

Type de liaison : Liaison Poutre – voile

Géométrie des éléments structuraux : Poutre de section 40x50ht, voile d'épaisseur v=20 cm.

Géométrie des renforts :



Nous utiliserons les renforts TITAN TITRD251901210 côté poutre et côté voile

Renfort	Hauteur H (mm)	Ø goujons (mm)	Øa (mm)	2 lc1 (mm)	Øb (mm)	2 lc2 (mm)
TITRD251901210	190	Ø25	12	39,5	10	85,5

Le renfort supplémentaire possède un diamètre de $\text{Ø}_c = 12 \text{ mm}$ et une position latérale de $2lc_3=120 \text{ mm}$.

L'acier horizontal supplémentaire possède un diamètre $\text{Ø}_d = 12 \text{ mm}$

Donc $A_{sx} = \text{Ø}12 + \text{Ø}10 + \text{Ø}12 = 304,73 \text{ mm}^2$

Type de fourreaux utilisé : Fourreau PVC axial

Sollicitation au niveau de la poutre sur l'ensemble des goujons : $V_{Ed} = 195 \text{ kN}$

Joint de calcul : $a = a_0 + \Delta a_s + \Delta a_d + \Delta a_e = 25 \text{ mm}$

Enrobage nominal : $c_{nom} = 30 \text{ mm}$

Variation d'ouverture : donnée calculée par le BE par les relation contrainte déformations $\Delta_{ouverture} = +/- 5 \text{ mm}$

Calcul de la valeur résistante ELU V_{Rd} du goujon

Rupture du goujon seul (§2.4.1) :

Résistance : $V_{Rd,s}$ = Suivant tableau §2.9.2 pour goujon TITAN avec joint de calcul 25 mm et une variation d'ouverture de $\Delta_{ouverture} = +/- 5$ mm. La poutre possède deux rangées de deux goujons par rangée. La poutre ayant 4 goujons le coefficient de réduction est égale à 1.

$V_{Rd,s}$ = $2 \cdot (99,99) = 199,98$ kN

Rupture béton (§2.4.3) :

Le calcul s'effectue sur un seul goujon et sera multiplié par le nombre de goujons dans la poutre

Résistance : $V_{Rd,ce}$ = $\Sigma V_{Rd,1,i} + \Sigma V_{Rd,2,i} \leq \Sigma A_{sx,i} \cdot f_{yd}$

Etriers : $V_{Rd,1,i}$ = $0,151 \cdot 1,333 \cdot N_i \cdot \psi_i \cdot A_{sx,i} \cdot f_{yk} \cdot (f_{ck}/25)^{1/2} / \gamma$

$A_{sx,1} = A_{sx,3}$ = 113 mm² (Ø12)
 $A_{sx,2}$ = 79 mm² (Ø10)
 f_{yk} = 500 N/ mm² (B500)
 f_{ck} = 25 N/ mm²
 γ = 1,5
 ψ_i = $1 - 0,2 \cdot (l_{c,i}/2) / c_1$
 c_1 = Entraxe goujon/2 = 250/2 = 125 mm
 l_{c1} = 19,75 mm
 l_{c2} = 42,75 mm
 l_{c3} = 60 mm
 ψ_1 = $1 - 0,2 \cdot 19,75/125 = 0,968$
 ψ_2 = $1 - 0,2 \cdot 42,75/125 = 0,932$
 ψ_3 = $1 - 0,2 \cdot 60,00/125 = 0,904$
 N_i = Nombre de renforts autour du goujon
 $N_1 = N_2 = N_3$ = 2
 $V_{Rd,1,1}$ = $0,151 \cdot 1,333 \cdot 2 \cdot 0,968 \cdot 113 \cdot 500 \cdot (25/25)^{1/2} / 1,5 = 14,7$ kN
 $V_{Rd,1,2}$ = $0,151 \cdot 1,333 \cdot 2 \cdot 0,915 \cdot 79 \cdot 500 \cdot (25/25)^{1/2} / 1,5 = 9,7$ kN
 $V_{Rd,1,3}$ = $0,151 \cdot 1,333 \cdot 2 \cdot 0,904 \cdot 113 \cdot 500 \cdot (25/25)^{1/2} / 1,5 = 13,7$ kN

Adhérence : $V_{Rd,2,i}$ = $\pi \cdot d_{s,i} \cdot N_i \cdot l_i' \cdot f_{bd}$

$d_{s,1} = d_{s,3}$ = 12 mm
 $d_{s,2}$ = 10 mm
 $d_{b,1} = d_{b,3}$ = $4d_{s,i} = 48$ mm
 $d_{b,2}$ = 40 mm
 c_{nom} = 30 mm
 l_i' = $l_{1,i} - l_{i,min}$
 $l_{1,i}$ = $c_1 + \emptyset_{goujon} / 2 - l_{c,i} \cdot \tan(\alpha) - c_{nom} + c_{PAQ}$
 l_{c1} = 19,75 mm
 $l_{1,1}$ = $125 + 25/2 - 19,75 \cdot \tan(45^\circ) - 30 + 10 = 97,75$ mm
 $l_{1,min}$ = $0,5d_{b,1} + d_{s,1} = 0,5 \cdot 48 + 12 = 36$ mm
 $l_{1,1}'$ = $l_{1,1} - l_{1,min} = 61,75$ mm
 l_{c2} = 42,75 mm
 $l_{1,2}$ = $125 + 25/2 - 42,75 \cdot \tan(45^\circ) - 30 + 10 = 74,75$ mm
 $l_{2,min}$ = $0,5d_{b,2} + d_{s,2} = 0,5 \cdot 40 + 10 = 30$ mm
 $l_{2,2}'$ = $l_{1,2} - l_{2,min} = 44,75$ mm
 l_{c3} = 60,00 mm
 $l_{1,3}$ = $125 + 25/2 - 60 \cdot \tan(45^\circ) - 30 + 10 = 57,5$ mm
 $l_{3,min}$ = $0,5d_{b,3} + d_{s,3} = 0,5 \cdot 48 + 12 = 36$ mm
 $l_{3,3}'$ = $l_{1,3} - l_{3,min} = 21,5$ mm
 f_{bd} = 2,7 N/mm²
 N_i = Nombre de renforts autour du goujon
 $N_1 = N_2 = N_3$ = 2

$$\begin{aligned} V_{Rd,2,1} &= \pi \cdot 12 \cdot 2 \cdot 61,75 \cdot 2,7 = 12,6 \text{ kN} \\ V_{Rd,2,2} &= \pi \cdot 10 \cdot 2 \cdot 44,75 \cdot 2,7 = 7,6 \text{ kN} \\ V_{Rd,2,3} &= \pi \cdot 12 \cdot 2 \cdot 21,5 \cdot 2,7 = 4,4 \text{ kN} \end{aligned}$$

Résistance d'un goujon

$$\begin{aligned} V_{Rd,ce,goujon} &= \sum V_{Rd,1,i} + \sum V_{Rd,2,i} \leq \sum A_{sx,i} \cdot f_{yd} \\ &= 14,7 + 9,7 + 13,7 + 12,6 + 7,6 + 4,4 = 62,7 \text{ kN} \\ &= 62,7 \leq (2 \cdot 79 + 4 \cdot 113) \cdot 43,5 = 265 \text{ kN} \end{aligned}$$

Résistance des goujons

$$\begin{aligned} V_{Rd,ce} &= N_{goujon} \cdot V_{Rd,ce,goujon} \\ N_{goujon} &= 4 \text{ goujons dans la poutre} \\ V_{Rd,ce} &= 4 \cdot 62,7 = 250,8 \text{ kN} \end{aligned}$$

Pour le cas de renforts adaptés la méthode de calcul de la résistance du goujon reste identique à la méthode présentée dans cette partie.

Résistance du goujon :

Voici le tableau récapitulatif des résultats précédemment obtenus :

Acier goujon :	$V_{Rd,s} = 199,98 \text{ kN}$
Rive de dalle	$V_{Rd,ce} = 250,8 \text{ kN}$

La résistance du goujon est donc de $V_{Rd,ELU} = \min(V_{Rd,s}; V_{Rd,ce}) = \min(199,98; 250,8) = 199,98 \text{ kN}$
 $V_{Rd,ELU} = \min(V_{Rd,s}; V_{Rd,ce}) = \min(199,98; 250,8) = 199,98 \text{ kN}$

Vérification finale

On vérifie bien que $199,98 \text{ kN} = V_{Rd,ELU} > V_{Ed,ELU} = 195 \text{ kN}$
 $199,98 \text{ kN} = V_{Rd,ELU} > V_{Ed,ELU} = 195 \text{ kN}$

2.14. Synoptique des vérifications à mener

Détermination de la largeur du joint de calcul

Pour tout projet, il convient de déterminer la largeur du joint de calcul conformément au §2.3.10.
 Pour le cas particulier des poutres, il convient également de déterminer l'ouverture et la fermeture du joint résultant de la rotation des éléments sur appuis conformément au §2.4.1.3

Dimensionnement de goujons en about de poutre

Etat limite de service (ELS)

$$V_{Ed,ELS} = V_g + V_q$$

Gaine à dilatation mono-axiale:

Calcul de $V_{rd,ce,ELS}$: §2.4.3.2

$$V_{Ed,ELS} \leq V_{rd,ce,ELS}$$

Gaine à dilatation biaxiale:

Calcul de $V_{rd,ce,ELS}$: §2.4.3.2

Calcul de $V_{rd,s,ELS}$: §2.4.1.2

Calcul de $V_{rd,ct}$: §2.4.1.3

$$V_{Ed,ELS} \leq \min(V_{rd,s,ELS}; V_{rd,ce,ELS})$$

Etat limite ultime (ELU)

$$V_{Ed,ELU} = 1,35 V_g + 1,5 V_q$$

Gaine à dilatation mono-axiale ou biaxiale:

Calcul de $V_{rd,ce}$: §2.4.3.1

Calcul de $V_{rd,s}$: §2.4.1.2

Calcul de $V_{rd,ct}$: §2.4.1.3

$$V_{Ed,ELU} \leq \min(V_{rd,ce}; V_{rd,s})$$

Dimensionnement de goujons en about de dalle ou prédalle

Etat limite de service (ELS)

$$V_{Ed,ELS} = V_g + V_q$$

Gaine à dilatation mono-axiale:

Calcul de $V_{rd,ce,ELS}$: §2.4.3.2

$$V_{Ed,ELS} \leq V_{rd,ce,ELS}$$

Gaine à dilatation biaxiale:

Calcul de $V_{rd,ce,ELS}$: §2.4.3.2

Calcul de $V_{rd,s,ELS}$: §2.4.1.2

$$V_{Ed,ELS} \leq \min(V_{rd,s,ELS}; V_{rd,ce,ELS})$$

Etat limite ultime (ELU)

$$V_{Ed,ELU} = 1,35 V_g + 1,5 V_q$$

Gaine à dilatation mono-axiale ou biaxiale:

Calcul de $V_{rd,ce}$: §2.4.3.1

Calcul de $V_{rd,s}$: §2.4.1.2

Calcul de $V_{rd,ct}$: §2.4.2

$$V_{Ed,ELU} \leq \min(V_{rd,s}; V_{rd,ct}^{(1)}; V_{rd,ce})$$

(1) La vérification de $V_{rd,ct}$ relative à la rupture par cône béton, est réalisée au cas par cas connaissant le ferrailage du plancher (A_{sy} et $A_{s,x}$), en conséquence de quoi il n'est pas proposé de tableau de dimensionnement.

Dimensionnement des armatures de la poutre ou de la dalle

Le dimensionnement des aciers longitudinaux A_{sy} et transversaux $A_{s,x}$ équipant la dalle ou la poutre est réalisé selon le Technical Report 065, §2.1 (TR065) « Design of structural joints with shear dowels » disponible sur le site de l'EOTA: [Téléchargement du TR 065](#)