

Valide du **01 juin 2022**

au **28 février 2029**

Sur le procédé

---

## TECNARIA

---

Famille de produit/Procédé : Plancher mixte en bois et béton

Titulaire : **Société TECNARIA SpA**  
Internet : [www.tecnaria.com](http://www.tecnaria.com)

### AVANT-PROPOS

Les avis techniques et les documents techniques d'application, désignés ci-après indifféremment par Avis Techniques, sont destinés à mettre à disposition des acteurs de la construction **des éléments d'appréciation sur l'aptitude à l'emploi des produits ou procédés** dont la constitution ou l'emploi ne relève pas des savoir-faire et pratiques traditionnels.

Le présent document qui en résulte doit être pris comme tel et n'est donc **pas un document de conformité ou à la réglementation ou à un référentiel d'une « marque de qualité »**. Sa validité est décidée indépendamment de celle des pièces justificatives du dossier technique (en particulier les éventuelles attestations réglementaires).

L'Avis Technique est une démarche volontaire du demandeur, qui ne change en rien la répartition des responsabilités des acteurs de la construction. Indépendamment de l'existence ou non de cet Avis Technique, pour chaque ouvrage, les acteurs doivent fournir ou demander, en fonction de leurs rôles, les justificatifs requis.

L'Avis Technique s'adressant à des acteurs réputés connaître les règles de l'art, il n'a pas vocation à contenir d'autres informations que celles relevant du caractère non traditionnel de la technique. Ainsi, pour les aspects du procédé conformes à des règles de l'art reconnues de mise en œuvre ou de dimensionnement, un renvoi à ces règles suffit.

**Groupe Spécialisé n° 3.1 - Planchers et accessoires de plancher**

## Versions du document

Version	Description	Rapporteur	Président
V3	<p>Cette version intègre les modifications suivantes :</p> <ul style="list-style-type: none"> <li>- Extension du domaine d'emploi aux supports d'étanchéité ;</li> <li>- Ajouter du connecteur OMEGA ;</li> <li>- Prise en compte du retrait du béton dans le dimensionnement conformément au TS 19103.</li> </ul>	Etienne PRAT	Roseline BERNARDIN-EZLAN

### Descripteur :

Le procédé est un plancher mixte bois et béton associant des poutres en bois massif ou lamellé collé et une dalle en béton armé coulée en place. La liaison entre les poutres en bois et la dalle en béton est assurée par des connecteurs métalliques de type « ergots » avec plaque de fixation le long de l'interface bois-béton.

Les connecteurs peuvent avoir trois types de fixation, « BASE », « MAXI » ou « OMEGA » avec respectivement des tire fonds de 8 mm de diamètre pour le premier et de 10 mm de diamètre pour les deux autres. Le bois peut être résineux, feuillu ou lamellé collé.

Tous les types de sols et de plafonds peuvent être associés aux planchers.

Le procédé est utilisable sur supports verticaux en béton, bois, métal ou maçonneries.

## Table des matières

1.	Avis du Groupe Spécialisé .....	5
1.1.	Domaine d'emploi accepté .....	5
1.1.1.	Zone géographique .....	5
1.1.2.	Ouvrages visés.....	5
1.2.	Appréciation .....	6
1.2.1.	Aptitude à l'emploi du procédé .....	6
1.2.2.	Durabilité - Entretien .....	7
1.2.3.	Fabrication et contrôle.....	7
1.2.4.	Impacts environnementaux .....	7
1.3.	Remarques complémentaires du Groupe Spécialisé.....	7
1.4.	Annexe 1 de l'Avis du Groupe Spécialisé.....	9
1.4.1.	Cas 1 : plancher à cadre simple, connecteur TECNARIA MAXI sur platelage. ....	9
1.4.2.	Cas 2 : plancher à cadre simple, connecteur TECNARIA BASE sur poutre, platelage scié + rehausse d'isolant.15	
1.4.3.	Cas 3 : plancher à double cadre, connecteur TECNARIA MAXI sur poutre, platelage scié + rehausse d'isolant.16	
1.5.	Annexe 2 : modules de glissement et résistances en cisaillements caractéristiques .....	18
2.	Dossier Technique.....	19
2.1.	Mode de commercialisation .....	19
2.1.1.	Coordonnées.....	19
2.1.2.	Mise sur le marché.....	19
2.1.3.	Identification.....	19
2.2.	Description .....	19
2.2.1.	Principe .....	19
2.2.2.	Caractéristiques des composants .....	20
2.3.	Principes de fabrication et de contrôle de cette fabrication .....	21
2.3.1.	Fabrication des connecteurs TECNARIA .....	21
2.3.2.	Contrôle de la fabrication.....	21
2.3.3.	Tolérances dimensionnelles.....	22
2.4.	Disposition de conception .....	22
2.4.1.	Planchers neufs .....	22
2.4.2.	Planchers existants .....	22
2.4.3.	Dalle collaborant en béton .....	22
2.4.4.	Calcul sismique .....	26
2.4.5.	Cas de la réhabilitation en Zone Sismique.....	26
2.4.6.	Calcul de la déformation .....	27
2.4.7.	Consoles en prolongement d'une poutre isostatique sur deux appuis.....	27
2.5.	Disposition de mise en œuvre .....	27
2.6.	Utilisation en élément porteur et support d'étanchéité.....	29
2.6.1.	Généralités .....	29
2.6.2.	Principe d'utilisation en toiture-terrace.....	29
2.6.3.	Destination et domaine d'emploi.....	30
2.6.4.	Dimensionnement.....	30
2.6.5.	Éléments constitutifs.....	31
2.6.6.	Protection des parties courantes – protection lourde rapportée éventuelle .....	31
2.6.7.	Reliefs.....	32
2.6.8.	Evacuation des eaux pluviales .....	33
2.6.9.	Trop-plein.....	33
2.6.10.	Joints de dilatation (cf. figure 17) .....	33

2.6.11.	Organisation de la mise en œuvre.....	33
2.7.	Assistance technique.....	33
2.8.	Mention des justificatifs.....	33
2.8.1.	Résultats Expérimentaux .....	33
2.8.2.	Références chantiers.....	34
2.9.	Annexe du Dossier Technique – Schémas de mise en œuvre .....	36

# 1. Avis du Groupe Spécialisé

Le procédé décrit au chapitre II « Dossier Technique » ci-après a été examiné par le Groupe Spécialisé qui a conclu favorablement à son aptitude à l'emploi dans les conditions définies ci-après :

---

## 1.1. Domaine d'emploi accepté

---

### 1.1.1. Zone géographique

Cet avis a été formulé pour les utilisations en France métropolitaine et DROM-COM.

### 1.1.2. Ouvrages visés

Le procédé est utilisé pour la réalisation d'ouvrages de structure en classes de service 1 et 2 au sens de la norme NF EN 1995-1-1 et en classes d'emploi 1 et 2 au sens de la norme NF EN 335.

L'Avis est formulé pour une utilisation en zone de sismicité 1 à 4 pour les bâtiments de catégorie d'importance I à IV et zone 5 pour les bâtiments de catégories d'importance I et II au sens de l'article 3 de l'arrêté du 22 octobre 2010 modifié.

Le domaine d'emploi proposé est limité aux locaux à faible ou moyenne hygrométrie, à l'exclusion des locaux à forte et très forte hygrométrie, c'est à dire ceux pour lesquels  $W/n > 5g/m^3$ , avec :

- W = quantité de vapeur d'eau produite à l'intérieur du local par heure
- n = taux horaire de renouvellement d'air

Dans le cas d'une utilisation en vide sanitaire, le vide sanitaire doit être bien ventilé en respectant les conditions définies dans le NF DTU 31.2 et le §5.2.2 du DTU 51.3.

#### Précisions du domaine d'emploi accepté dans le cas de l'utilisation en planchers

Le domaine d'emploi accepté par le Groupe Spécialisé n° 3.1 concerne l'utilisation dans les bâtiments d'habitation, de bureaux ou Etablissements Recevant du Public, en réhabilitation ou en construction neuve. Les utilisations sous charges pouvant entraîner des chocs ou des phénomènes de fatigue n'ont pas été étudiées dans le cadre du présent Avis.

Pour la réalisation des planchers, le procédé est limité à la reprise de charges à caractère statique ou quasi-statique (en comprenant par ces dernières les effets dynamiques courants dus au déplacement des personnes et des appareils légers qui ne produisent pas de vibrations) pour des catégories d'usage A, B, C1, C2, C3, D1 et E1 au sens de la norme NF EN 1991-1-1.

En neuf, les éléments porteurs verticaux compatibles avec les planchers TECNARIA sont les suivants :

- Les murs en béton conformes au NF DTU 21, NF DTU 22.1, NF DTU 23.1 ;
- Les murs en maçonnerie de petits éléments conformes au NF DTU 20.1 ;
- Les structures bois conformes aux NF DTU 31.1, NF DTU 31.2;
- Toute structure à éléments porteurs en bois ou à base de bois calculée selon la NF EN 1995-1-1 y compris incluant des porteurs métalliques calculés selon l'Eurocode 3.

Le Dossier Technique ne traite pas de l'étanchéité des planchers intérieurs.

La continuité sur appui des dalles de compression est visée par le présent Avis Technique.

Les connecteurs CVT 40 OMEGA ne participent pas à la fonction diaphragme et tirant-butoir du plancher en situation sismique.

#### Précisions du domaine d'emploi accepté dans le cas de l'utilisation en élément porteur de toitures-terrasses et toitures inclinées (cf. §2.6 du Dossier Technique)

L'utilisation du procédé est admise pour les toitures terrasses inaccessibles et accessibles en climat de plaine et de montagne (catégorie H et I selon la norme NF EN 1991-1-1 mais uniquement pour des usages de catégorie A à D).

Le procédé est destiné à la réalisation des toitures isolées (toiture chaude) en travaux neufs ou en rénovation :

- Inaccessibles avec chemins de circulation éventuels, sans rétention temporaire d'eaux pluviales ;
- Inaccessibles à rétention temporaire des eaux pluviales, avec protection meuble ;
- Inaccessibles avec procédés d'étanchéité photovoltaïque avec modules souples bénéficiant d'un Avis Technique en cours de validité ;
- Inaccessibles avec procédés de végétalisation bénéficiant d'un Avis Technique en cours de validité ;
- Techniques ou à zones techniques, sans chemins de roulement des appareils d'entretien de façades (nacelles) ;
- Toitures terrasses jardins selon le NF DTU 43.1 avec une épaisseur de terre de 30 à 100 cm ;
- Accessibles aux piétons et au séjour avec une protection par dalles sur plots selon les prescriptions spécifiques du paragraphe 2.6.6.3 ;

L'isolation en sous-face du plancher de toiture est exclue.

Le plancher est de type A au sens du DTU 20.12.

La pente de toiture est au minimum de 0 % sur plan et au maximum de 5 %.

Dans le cas où le complexe d'étanchéité est fixé mécaniquement, l'épaisseur du béton est de 80 mm au moins.

Le procédé peut recevoir :

- Des complexes d'étanchéités bicouches en bitume modifié (SEL exclus) adhérents, semi-indépendants par fixations mécaniques ou par auto-adhésivité ou indépendants faisant l'objet d'un Document Technique d'Application en cours de validité visant l'emploi sur éléments porteurs en béton ;
- Un procédé d'isolation bénéficiant d'un Avis Technique ou d'un Document Technique d'Application en cours de validité visant l'emploi sur éléments porteurs en béton ;

*Emploi en climat de montagne*

Ce procédé n'est pas revendiqué pour une utilisation en climat de montagne.

*Emploi dans les régions ultrapériphériques*

Ce procédé n'est pas revendiqué pour des toitures situées dans les Départements et Régions d'Outre-Mer (DROM).

---

## 1.2. Appréciation

---

### 1.2.1. Aptitude à l'emploi du procédé

#### 1.2.1.1. Stabilité

La stabilité du plancher mixte bois-béton TECNARIA est normalement assurée si sa conception, sa fabrication, sa mise en œuvre et son utilisation sont conformes aux conditions définies dans la description (§2.2 du Dossier Technique).

#### 1.2.1.2. Sécurité en cas d'incendie

##### 1.2.1.2.1. Résistance au feu

Le degré de stabilité au feu du plancher est vérifié en considérant que les poutres en bois sont déconnectées de la dalle béton. Les poutres en bois peuvent être justifiées par application de l'Eurocode 5 partie 1-2. Le degré coupe-feu est vérifié par application de l'Eurocode 2 partie 1-2 pour la dalle béton lorsque celle-ci constitue la totalité de l'isolement au feu. Le degré coupe-feu du plancher est subordonné à sa stabilité au feu pour un degré au moins égal. Les vérifications suivantes peuvent également être effectuées :

##### *Avec plafond de protection*

Le degré de résistance peut être justifié par la mise en œuvre d'un plafond contribuant à la résistance au feu du plancher protégé. Ce plafond doit être justifié par un procès-verbal de classement pour le degré de résistance au feu requis, pour la protection d'éléments structuraux en bois. Il doit être mis en œuvre selon la description de ce procès-verbal.

##### *Autres protections incendie*

Leur convenance devra être examinée au cas par cas dans le cadre d'une appréciation de laboratoire agréée, délivrée dans les conditions prévues à l'article 11 de l'arrêté du 22 mars 2004.

##### 1.2.1.2.2. Réaction au feu

Les planchers TECNARIA bruts peuvent bénéficier d'un classement conventionnel en réaction au feu D-s2, d0. L'adéquation entre ce classement et les exigences réglementaires doit être examinée au cas par cas en fonction du type de bâtiment et de l'emplacement du plancher TECNARIA dans l'ouvrage.

Ce classement ne permet pas de considérer que ces éléments respectent les dispositions :

- En matière de protection des isolants vis à vis d'un feu intérieur pour les bâtiments d'habitation et les Etablissements Recevant du Public (article AM 8 Arrêté du 6 octobre 2004). L'isolant utilisé doit alors bénéficier d'un classement A2-S2,d0 ou une autre protection rapportée adaptée devra être mise en œuvre.
- En matière de réaction au feu des plafonds des dégagements non protégés pour les bâtiments d'habitation et les Etablissements Recevant du Public (article AM 5 Arrêté du 6 octobre 2004). Dans ce cas une protection rapportée adaptée devra être mise en œuvre.

#### 1.2.1.3. Prévention des accidents lors de la mise en œuvre

Pour le procédé proprement dit, elle est normalement assurée si les conditions concernant la phase de montage résultant des Prescriptions Techniques sont respectées.

S'agissant du coffrage destiné à supporter le poids du béton frais en phase provisoire, il y a lieu de s'assurer :

- Que le fournisseur peut garantir une résistance en flexion statique évaluée selon les prescriptions de la norme NF EN 12871 (29 février 2012).
- Que le fournisseur des plaques ou panneaux peut garantir une résistance de ceux-ci à une charge concentrée caractéristique  $Q_k$  de 150 daN appliquée selon l'essai de poinçonnement flexion conformes aux normes NF EN 12871 et NF EN 1195 et pondérée aux états limites ultimes selon l'Annexe A de la norme NF EN 12871 §B.2.3 (vérification selon Annexe 1)
- Que les portées délimitées par les appuis n'excèdent pas les valeurs limites résultant des vérifications présentées dans le Dossier technique de cet Avis.
- Que les plaques sont fixées sur leurs appuis au fur et à mesure de leur pose

Dans le cas contraire, des dispositions doivent être prises pour empêcher la circulation des intervenants sur le coffrage.

#### 1.2.1.4. Pose en zone sismiques

Le procédé TECNARIA peut satisfaire aux exigences de sécurité en cas de séisme sous réserve du respect des conditions précisées au Dossier Technique (§2.4.4).

Le procédé de toiture-terrasse n'apporte pas de limitation en zone sismique.

#### 1.2.1.5. Isolation thermique

Ce plancher présente une isolation thermique « moyenne » évaluée par le coefficient U de transmission surfacique calculable conformément aux règles Th-Bât, en prenant pour conductivité thermique du bois  $\lambda = 0,13 \text{ W/m.K}$ .

### 1.2.1.6. Isolation acoustique

Le plancher, seul ou complété par un plafond fixé directement sur la sous-face des poutres bois au moyen de pointes ou vis, peut ne pas satisfaire, pour les épaisseurs de la dalle de béton coulée en place prévues dans le dossier technique, les exigences réglementaires en vigueur applicables en matière d'isolation acoustique dans les bâtiments d'habitation.

L'atteinte des critères d'isolation fixés par la réglementation peut nécessiter donc la mise en œuvre d'ouvrages complémentaires, par exemple un plafond suspendu. L'efficacité du complexe ainsi constitué vis-à-vis de l'isolation acoustique dépend de la conception particulière du plafond et de sa suspension. Cette efficacité peut être jugée soit à partir d'essais, soit en se référant aux « Exemples de solutions » relatifs à la Nouvelle Réglementation Acoustique, et après s'être assuré que la fréquence de résonance de l'ensemble plancher et plafond suspendu rapporté est inférieure à 60 Hz.

Cette fréquence peut être calculée par la formule :

$$f_0 = \frac{1}{2\pi} \sqrt{K \left( \frac{1}{m_1} + \frac{1}{m_2} \right)}$$

- $f_0$  étant la fréquence de résonance en Hz ;
- $m_1$  étant la masse, en kilogramme, d'un mètre carré de plancher brut ;
- $m_2$  étant la masse, en kilogramme, d'un mètre carré de plafond rapporté.

$K$  étant le coefficient de raideur dynamique du dispositif de suspension du plafond ; il s'exprime en N/m et il correspond au rapport de la force, en N, à appliquer, au déplacement qui en résulte pour le dispositif de suspension, déplacement exprimé en m.

Ce coefficient  $K$  doit être rapporté à 1 m<sup>2</sup> de plancher.

Dans le cas particulier d'utilisation de suspentes très courtes et rigides, réalisées en fers plats fixés sur les faces latérales des poutres en bois (voir NF DTU 25.41 « Ouvrages en plaques de parement en plâtre »), on ne peut pas connaître avec précision le coefficient de raideur dynamique  $K$ , ni de ce fait, la fréquence de résonance  $f_0$ . Dans ce cas, seul un essai permet de déterminer l'indice d'affaiblissement acoustique de l'ensemble plancher et plafond suspendu rapporté.

Dans le cas où la dalle béton est ancrée dans le mur vertical en béton ou maçonnerie, il est possible de prédire la performance acoustique de l'ouvrage par application de la méthode Européenne NF EN ISO 12354 pour les transmissions directes et latérales entre locaux des bruits aériens et des bruits de chocs.

### 1.2.1.7. Données environnementales

Le procédé TECNARIA ne dispose d'aucune Déclaration Environnementale (DE) et ne peut donc revendiquer aucune performance environnementale particulière. Il est rappelé que les DE n'entrent pas dans le champ d'examen d'aptitude à l'emploi du procédé.

### 1.2.1.8. Aspects sanitaires

Le présent avis est formulé au regard de l'engagement écrit du titulaire de respecter la réglementation, et notamment l'ensemble des obligations réglementaires relatives aux produits pouvant contenir des substances dangereuses, pour leur fabrication, leur intégration dans les ouvrages du domaine d'emploi accepté et l'exploitation de ceux-ci. Le contrôle des informations et déclarations délivrées en application des réglementations en vigueur n'entre pas dans le champ du présent avis. Le titulaire du présent avis conserve l'entière responsabilité de ces informations et déclarations.

### 1.2.2. Durabilité - Entretien

En fonction de la classe d'emploi dans l'ouvrage, un traitement de préservation du bois peut être nécessaire.

La durabilité du plancher est normalement assurée, pour les utilisations exceptant les locaux (ou ambiances) à forte hygrométrie ou à atmosphères agressives. La durabilité propre des poutres en bois est assurée moyennant le respect des conditions de préservation fixées dans les normes NF EN 350-1 et NF EN 350-2 (juillet 1994) ainsi que NF EN 335 (Mai 2013).

La durabilité du plancher est normalement assurée si la fabrication est conforme aux dispositions de l'article 2.3 ci-après et si les vis d'assemblage des planches sont traitées contre la corrosion.

Tous les percements réalisés après le chantier, et quelles que soient leurs dimensions, ne pourront l'être qu'après l'obtention de l'accord du bureau d'études de structure et/ou la Société TECNARIA.

La durabilité et l'entretien des systèmes d'étanchéité sont définis dans leurs Documents Techniques d'Application en cours de validité.

### 1.2.3. Fabrication et contrôle

La fabrication des connecteurs est assurée par des entreprises indépendantes selon le cahier des charges du titulaire du présent Avis Technique. Le suivi de la production est assuré dans le cadre de procédures internes et externes d'autocontrôles, cf. § 2.3.2.

### 1.2.4. Impacts environnementaux

Le traitement en fin de vie peut être assimilé à celui de produits traditionnels.

---

## 1.3. Remarques complémentaires du Groupe Spécialisé

---

Le présent DTA est formulé sur la base de l'ETA-18/0649 daté du 18/09/2018, dont il est rappelé qu'il n'a pas de limite de validité.

Le plancher mixte bois-béton TECNARIA est composé de poutres en bois et d'une dalle en béton armé, l'ensemble étant relié par des connecteurs métalliques. Les performances de ces connecteurs ont été déterminées par des essais dont l'interprétation

est donnée dans l'annexe 2. L'attention est attirée sur la spécificité de la méthode de dimensionnement proposée en annexe 1 qui doit être suivie par le bureau d'étude de l'opération.

Le document précise au §2.4.6 les limitations de la flèche active en fonction du revêtement de sol prévu. Les limitations sont reprises du guide d'application des normes NF EN 1992 (FD P18 717) de sol et des cloisons prévus.

Le procédé TECNARIA est considéré comme un plancher de type A au sens du DTU 20.12.

L'implantation des dispositifs d'évacuation des eaux pluviales doit être faite conformément à l'annexe C du DTU 20.12 et NF DTU 60.11 P3.

La résistance au vent des complexes d'étanchéité est celle indiquée dans leur Document Technique d'Application.

L'élément porteur béton doit avoir une épaisseur minimale de 80 mm lorsque des fixations mécaniques sont utilisées en partie courante et dans les points singuliers (pour l'isolant support, le revêtement d'étanchéité, les costières métalliques ...).

L'ancrage minimal des fixations doit toujours être respecté.

Dans le cas de terrasses accessibles aux piétons et au séjour, la conception de l'ouvrage devra prévoir des descentes d'eaux pluviales visibles par les occupants des locaux.

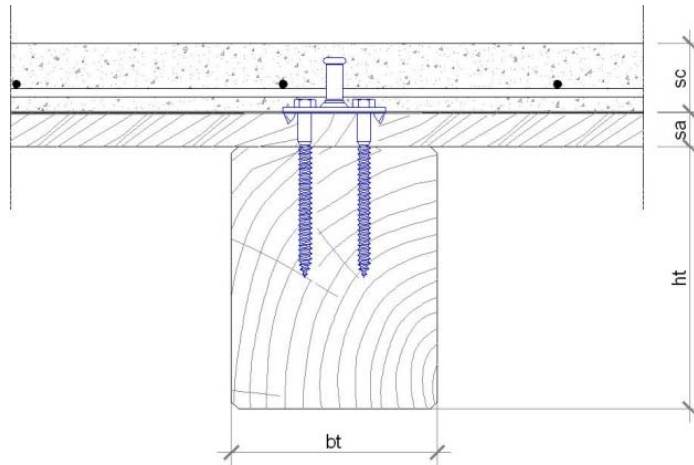
Les lignes de vie ne sont pas ancrées aux connecteurs Tecnaria. La fixation des lignes de vie est réalisée dans la charpente.



## 1.4. Annexe 1 de l'Avis du Groupe Spécialisé

### 1.4.1. Cas 1 : plancher à cadre simple, connecteur TECNARIA MAXI sur platelage.

#### 1.4.1.1. Données



Données : Géométrie, matériaux, charges, paramètres

#### 1.4.1.1.1. Béton

$b_{eff}$  : largeur de la section de béton considérée (mm)

sc : hauteur de la section de béton considérée (mm)

$A_1$  : Aire de la section de béton considérée (mm<sup>2</sup>)

$I_1$  : Moment d'inertie de la section de béton considérée (mm<sup>4</sup>)

$a_1$  : Distance reliant le centre de la section de béton à l'axe neutre (mm)

$E_1$  : Module d'élasticité moyen du béton sous chargement court terme (MPa)

$E_{1,inf}$  : Module d'élasticité du béton sous chargement permanent (MPa)

$\gamma_{m,1}$  : Coefficient partiel du matériau béton selon EN 1992-1-1

$f_{ck}$  : Résistance caractéristique cylindrique à la compression (MPa)

$f_{cd} = 0,85 \times f_{ck} / \gamma_{m,1}$

$f_{yk}$  : Limite d'élasticité des armatures (MPa)

#### 1.4.1.1.2. Platelage résineux

sa ou  $h_2$  : Épaisseur du platelage (mm)

$A_2$  : Aire de la section de platelage (mm<sup>2</sup>)

$I_2$  : Moment d'inertie de la section de platelage considérée (mm<sup>4</sup>)

$a_2$  : Distance reliant le centre de la section de platelage à l'axe neutre (mm)

#### 1.4.1.1.3. Poutre en Bois

lt : portée (mm)

$b_t$  : largeur de la section de bois considérée (mm)

$h_t$  : hauteur de la section de bois considérée (mm)

$A_3$  : Aire de la section de bois considérée (mm<sup>2</sup>)

$I_3$  : Moment d'inertie de la section de bois considérée (mm<sup>4</sup>)

$a_3$  : Distance reliant le centre de la section de bois à l'axe neutre (mm)

$E_3$  : Module d'élasticité moyen du bois sous chargement court terme (MPa)

$E_{3,inf}$  : Module d'élasticité du bois sous chargement permanent

$k_{mod}$  : Coefficient dépendant de la classe de service et de la durée de charge selon EN 1995-1-1

$\gamma_{m,3}$  : Coefficient partiel du matériau bois selon EN 1995-1-1

$k_{def}$  : Coefficient de déformation dépendant de la classe de service selon EN 1995-1-1

$\gamma_3$  : Coefficient de pondération de la quantité de rigidité en flexion apportée par la section de bois

$f_{m,k}$  : Résistance caractéristique à la flexion

$f_{t,0,k}$  : Résistance caractéristique à la traction

$f_{v,k}$  : Résistance caractéristique au cisaillement

Résistance de calcul à la flexion :  $f_{m,d} = k_{mod} \times f_{m,k} / \gamma_{m,3}$

Résistance de calcul à la traction :  $f_{t,0,d} = k_{mod} \times f_{t,0,k} / \gamma_{m,3}$

Résistance de calcul au cisaillement :  $f_{v,d} = k_{mod} \times f_{v,k} / \gamma_{m,3} \times k_{cr}$

Le coefficient de fissuration  $k_{cr}$  est défini dans l'EN 1995-1-1:2004/A1:2008 § 6.1.7.

**1.4.1.1.4. Connecteurs**

s: espacement en cas de distribution constante.

En cas de distribution variable :

- $s_{appui}$  = espacements entre chaque connecteur sur les zones d'appuis, soit sur le ¼ gauche et le ¼ droit de la longueur totale de la poutre.
- $s_{centre}$  = (qui est aussi =  $2 \times s_{appui}$ ) espacement entre chaque connecteur sur la zone centrale qui correspond à la ½ longueur totale de la poutre.
- $s_{eq}$  = espacement constant équivalent entre chaque connecteur  $s_{eq} = 0,75 \times s_{appui} + 0,25 \times s_{centre}$

$K_u$  : rigidité de connexion aux ELU (selon le tableau en annexe 2 de l'Avis)

$K_{ser}$  : rigidité de connexion aux ELS (selon le tableau en annexe 2 de l'Avis)

Résistance caractéristique en cisaillement de la connexion :  $F_{v,Rk}$  (selon le tableau en annexe 2 de l'Avis).

Résistance de calcul au cisaillement de la connexion côté bois :

$$F_{con,d} = K_{mod} \times F_{v,Rk} / \gamma_{m,3}$$

Résistance de calcul au cisaillement de la connexion côté béton :

EN 1994-1-1 §6.6.3.1 : cette valeur est prise comme le minimum entre le terme de cisaillement du connecteur ( $P_{Rd1}$ ) et le terme de compression du béton à proximité du connecteur ( $P_{Rd2}$ ).

$$P_{Rd} = \min \left( P_{Rd1} = \frac{0,8f_u \pi d^2 / 4}{\gamma_v}; P_{Rd2} = \frac{0,29\alpha d^2 \sqrt{f_{ck} E_{cm}}}{\gamma_v} \right)$$

$f_u$  : Résistance à la traction ultime spécifiée du matériau du goujon = 360 N/mm<sup>2</sup>

$d$  : Diamètre des connecteurs  $d = 12$  mm

$\gamma_v$  : facteur partiel = 1.25

$$\alpha = 0,2 \left( \frac{h_{sc}}{d} + 1 \right) \text{ pour } 3 \leq \frac{h_{sc}}{d} \leq 4 ; \alpha = 1 \text{ pour } \frac{h_{sc}}{d} > 4$$

$h_{sc}$  = hauteur minimale hors tout des connecteurs

Résistance en cisaillement de la connexion :

Cette valeur est prise comme la valeur de calcul minimum entre le terme de cisaillement du connecteur côté béton d'une part ( $P_{Rd}$ ) et le terme de cisaillement côté bois d'autre part ( $F_{con,d}$ )

$$R_{con,rvd} = \min (F_{con,d}, P_{Rd})$$

**1.4.1.2. Calcul des paramètres de la section****1.4.1.2.1. Rigidité efficace de la section**

Selon Eurocode 5 - Annexe B2 :

Il convient que la rigidité efficace en flexion soit prise selon :

$$(EI)_{ef} = \sum_{i=1}^3 (E_i I_i + \gamma_i E_i A_i a_i^2)$$

En utilisant les valeurs moyennes de E et où :

$$A_i = b_i h_i$$

$$I_i = \frac{b_i h_i^3}{12}$$

$$\gamma_2 = 1$$

$$\gamma_i = [1 + \pi^2 E_i A_i s_i / (k_i \ell^2)]^{-1} \text{ pour } i = 1 \text{ et } i = 3$$

$$a_2 = \frac{\gamma_1 E_1 A_1 (sc + h_2) - \gamma_3 E_3 A_3 (h_2 + h_t)}{2 \sum_{i=1}^3 \gamma_i E_i A_i}$$

$\ell$  : portée considérée

$i=1$  pour le béton

$i=2$  pour le béton (mais où  $b_2=0$  et donc  $A_2 = 0$ )

$i=3$  pour le bois

$\gamma_2=1$

$\gamma_1=1$

$$\gamma_3 = \left[ 1 + \frac{\pi^2 \times E_3 \times A_3 \times s}{K_u \times \ell^2} \right]^{-1}$$

$$a_2 = \frac{\gamma_1 \times E_1 \times A_1 \times (sc + h_2) - \gamma_3 \times E_3 \times A_3 \times (h_2 + h_t)}{2 \times (\gamma_1 \times E_1 \times A_1 + \gamma_3 \times E_3 \times A_3)}$$

$a_1 = (sc + h_2) / 2 - a_2$

$a_3 = (h_2 + h_t) / 2 + a_2$

$$(EI)_{ef} = E_1 \times I_1 + E_3 \times I_3 + \gamma_1 \times E_1 \times A_1 \times a_1^2 + \gamma_3 \times E_3 \times A_3 \times a_3^2$$

#### 1.4.1.2.2. Largeur efficace

Largeur collaborante minimum selon EN 1992-1-1 (§5.3.2.1)

La largeur participante  $b_{eff}$  d'une poutre en T ou d'une poutre en L peut être prise égale à :

$$b_{eff} = \sum b_{eff,i} + b_w \leq b \quad \dots (5.7)$$

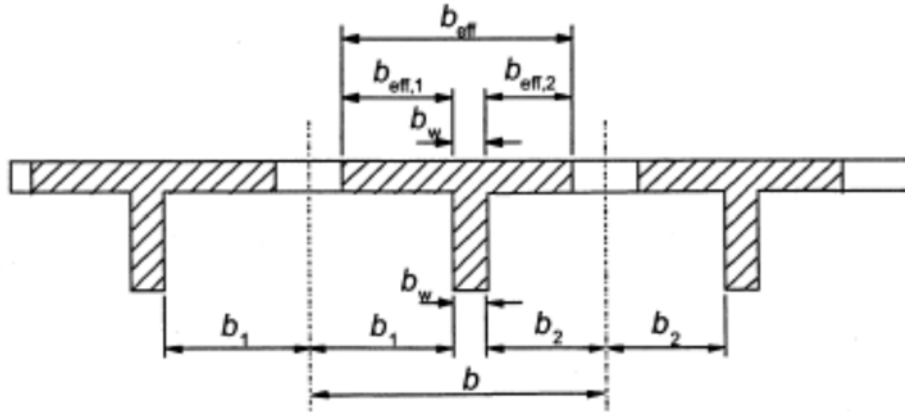
Avec

$$b_{eff,i} = 0,2b_i + 0,1\ell_0 \leq 0,2\ell_0 \quad \dots (5.7a)$$

Et

$$b_{eff,i} \leq b_i \quad \dots (5.7b)$$

(Pour les notations, voir figure ci-dessous).



$$b_{eff} = \min (b; b_{eff1} + b_w + b_{eff2})$$

#### 1.4.1.3. Dimensionnement

##### 1.4.1.3.1. Phase provisoire

##### 1.4.1.3.1.1. Vérifications de fléchissement du solivage

Pour cette vérification, on tient compte du supplément de poids dû à l'épaisseur complémentaire de béton entraînée par le fléchissement du panneau (pour cette prise en compte, on peut simplement ajouter une surépaisseur fictive de béton, uniformément répartie, valant  $0,7.f$ ,  $f$  étant le fléchissement à mi-portée déterminé sans la surépaisseur).

Ce fléchissement à la pose peut être évalué par l'expression suivante :

$$f = k_f \frac{5g\ell^4 \cdot 10^6}{384E_3I_3}$$

$f$  étant la flèche en cm

Avec

$\ell$  = portée entre appuis et/ou étais éventuels, (en mètres)

$g$  = Charge permanente du plancher (en daN/m<sup>2</sup>)

$E_3$  = Module d'élasticité du bois sous chargement court terme (Mpa)

$I_3$  = moment d'inertie de la section de solive (mm<sup>4</sup>)

$k_f$  = coefficient fonction du nombre de travées en cas d'étalement éventuels valant :

1 pour 1 travée

0,42 pour 2 travées égales

0,52 pour 3 travées égales

0,49 pour 4 travées égales.

##### 1.4.1.3.1.2. Vérifications de fléchissement du platelage

On vérifie aux ELU (cf Pr EN 12871 §B2.3) que le platelage ne rompt pas sous une charge ponctuelle  $Q_k$  de 150 daN au minimum. La charge n'est pas supposée bouger pendant une période comprise entre 1 semaine et 6 mois. La charge ponctuelle est associée à une durée de charge de moyen terme. Les valeurs de  $k_{mod}$  seront prises en conséquence pour chaque type d'élément de platelage.

$$\frac{F_{max,k,0.05} \times k_{mod}}{\gamma_M \times k_{disk}}$$

Avec, selon la norme prEN 12871 :

$F_{max,k,0.05}$  : capacité résistante caractéristique au fractile à 5% pour une charge concentrée à l'état limite ultime

$k_{disk}$  : Facteur de correction pour la conversion des charges d'essai, prenant en considération l'influence des dimensions et de la forme du poinçon.

Dans le cas où cette condition ne serait pas vérifiée, des dispositions doivent être prises pour empêcher la circulation des intervenants sur le coffrage.

**1.4.1.3.2. Phase définitive****1.4.1.3.2.1. Justification du moment fléchissant****Solives bois :**Contrainte de traction (traction moyenne)

$$s_{n,3} = \frac{\gamma_3 \times E_3 \times a_3 \times M_u}{(EI)_{ef}}$$

Contrainte de flexion (flexion)

$$s_{m,3} = \frac{0,5 \times E_3 \times h_t \times M_u}{(EI)_{ef}}$$

Vérification tension – traction axiale combinée du Bois

$$\frac{\sigma_{n,3}}{f_{t,0,d}} + \frac{\sigma_{m,3}}{f_{m,d}} < 1$$

Avec :

f<sub>t,0,d</sub> : Résistance de dimensionnement en traction du boisf<sub>m,d</sub> : Résistance de dimensionnement en flexion du boisM<sub>u</sub>: moment de flexion de calcul maximum**Dalle béton :**

$$s_{n,1} = \frac{\gamma_1 \times E_1 \times a_1 \times M_u}{(EI)_{ef}}$$

$$s_{m,1} = \frac{0,5 \times E_1 \times sc \times M_u}{(EI)_{ef}}$$

σ<sub>1,max</sub> = σ<sub>n,1</sub> + σ<sub>m,1</sub> (compression max au sommet de la dalle)σ<sub>1,min</sub> = σ<sub>n,1</sub> - σ<sub>m,1</sub> (traction max dans la dalle collaborante -> reprise par l'armature)**Section d'armatures inférieures de la dalle béton :**Dans le cas où l'axe neutre est situé dans la dalle béton :

$$Af = \frac{\left[ b_{eff} \left( a_2 - \frac{h_2}{2} \right) + S_{renformis} \right] \cdot \sigma_{1,min}}{2 \cdot f_{y,d}}$$

Avec S<sub>renformis</sub> la section du renformis béton éventuel en mm<sup>2</sup>.Dans le cas où l'axe neutre est situé dans le renformis béton (lorsqu'il existe) :

$$Af = \frac{b_{renformis} \cdot \left( a_3 - \frac{h_t}{2} \right) \cdot \sigma_{1,min}}{2 \cdot f_{y,d}}$$

Avec b<sub>renformis</sub> la largeur du renformis béton en mm.**1.4.1.3.2.2. Justification à l'effort tranchant****Solives bois**

On vérifiera que :

$$\frac{\tau_{3,max}}{f_{v,d}} \leq 1$$

Avec :

$$\tau_{3,max} = \frac{E_3 \times S_3 \times T_u}{(EI)_{ef} \times b_t} = \frac{E_3 \times (h_t/2 + \gamma_3 \times a_3)^2 \times T_u}{2 \times (EI)_{ef}}$$

T<sub>u</sub>: effort tranchant maximum de dimensionnement**Dalle béton**

On se reportera aux vérifications usuelles d'une poutre type béton armée vis-à-vis des sollicitations de cisaillement au sens de la norme NF EN 1992-1-1.

Vérification de la compression des bielles de béton

$$V_{Ed} \leq v f_{cd} \cdot \sin \theta_f \cdot \cos \theta_f$$

Selon NF EN 1992-1-1 (§6.2.2) on a :

$$v = 0,6 \left[ 1 - \frac{f_{ck}}{250} \right] \quad (f_{ck} \text{ en MPa})$$

Vérification des sections d'armatures de reprise d'effort tranchant

Selon les dispositions de la NF EN 1994-1-1 (§6.6.6.2.1, Ref NF EN 1992-1-1 §6.2.4).

La contrainte de cisaillement longitudinale  $v_{Ed}$ , développée à la jonction entre un côté de la membrure et l'âme est déterminée par la variation d'effort normal (longitudinal) dans la partie de membrure considérée :

$$V_{Ed} = \Delta F_d / (h_1 \cdot \Delta x)$$

$h_1$  est l'épaisseur de la membrure à la jonction

$\Delta x$  est la longueur considérée

$\Delta F_d$  est la variation de l'effort normal dans la membrure sur la longueur  $\Delta x$

$\Delta x = l/4$  (EN 1992-1-1 6.2.4.3)

$\Delta F_d = nb$  connecteurs en  $\Delta x$  pour force par connecteur /2

L'aire de la section des armatures transversales par unité de longueur,  $A_{sf}/s_f$ , peut être déterminée comme suit :

$$(A_{sf} f_{yd} / s_f) \geq V_{Ed} \cdot h_1 / \cot \theta_f$$

Afin d'éviter l'écrasement des bielles de compression dans la membrure, il convient par ailleurs de vérifier :

$$V_{Ed} = v f_{cd} \cdot \sin \theta_f \cdot \cos \theta_f$$

$1,0 \leq \cot \theta_f \leq 2,0$  pour les membrures comprimées ( $45^\circ \geq \theta_f \geq 26,5^\circ$ )

$1,0 \leq \cot \theta_f \leq 1,25$  pour les membrures tendues ( $45^\circ \geq \theta_f \geq 38,6^\circ$ )

$\theta_f = 45^\circ$

Vérifications armature transversale (§6.21)

$A_{sf}/s_f =$  quantité d'armature transversale mini par unité de longueur =  $v_{Ed} \times h_f / f_{yd}$

Armature mini:

Selon NF EN 1994-1-1 (§6.6.6.3) renvoi à la NF EN 1992-1-1 (§9.2.2 (5))

Le taux d'armatures d'effort tranchant est donné par :

$$\rho_w = A_{sw} / (s_{arm} \cdot b_w \cdot \sin \alpha)$$

Où :

$\rho_w$  est le taux d'armatures d'effort tranchant

$A_{sw}$  est l'aire de la section des armatures d'effort tranchant régnant sur la longueur  $s$

$s_{arm}$  est l'espacement des armatures d'effort tranchant, mesuré le long de l'axe longitudinal de l'élément

$b_w$  est la largeur de l'âme de l'élément

$\alpha$  est l'angle entre les armatures d'effort tranchant et l'axe longitudinal

$$\rho(0,08\sqrt{f_{ck}})_{\gamma_{k,w,min}}$$

Il est opportun ne pas mettre en œuvre moins d'une armature tous les 33 cm (3 barres/ mètre).

**Vérification connecteur**

Il convient de vérifier que :

$$\frac{F_{3,max}}{R_{con,vd}} \leq 1$$

Avec :

$R_{con,vd}$  (en N) : la résistance en cisaillement de la connexion calculée selon le §1.14 de cette annexe.

$F_{3,max}$  (en N) : l'effort de cisaillement maximum sur la connexion

$$F_{3,max} = \frac{\gamma_3 \times E_3 \times A_3 \times a_3 \times s \times T_u}{(EI)_{ef}}$$

$T_u$ : effort tranchant maximum de dimensionnement

**1.4.1.3.2.3. Vérification sous chargement permanent**

Les caractéristiques élastiques prises en compte sont réduites pour pouvoir considérer le fluage (du Béton, du Bois et de la Connexion).

$$(EI)_{ef} = \sum_{i=1}^2 (E_{i,inf} I_i + \gamma_i E_{i,inf} A_i a_i^2)$$

La réduction est obtenue par la prise en compte des coefficients de fluage. Les valeurs de calcul sont obtenues par la moyenne des caractéristiques entières et réduites pondérées en fonction de la durée des charges.

**Béton :**

$$E_{1,inf} = E_1 \cdot \frac{\frac{\gamma_g \times G_p + \psi_2 \times \gamma_q \times Q_a}{1 + \varphi} + \frac{(1 - \psi_2) \times \gamma_q \times Q_a}{1}}{\gamma_g \times G_p + \gamma_q \times Q_a}$$

**Bois :**

$$E_{3,inf} = E_3 \cdot \frac{\frac{\gamma_g \times G_p + \psi_2 \times \gamma_q \times Q_a}{1 + K_{def}} + \frac{(1 - \psi_2) \times \gamma_q \times Q_a}{1}}{\gamma_g \times G_p + \gamma_q \times Q_a}$$

**Connexion :**

$$K_{u,inf} = K_u \cdot \frac{\frac{\gamma_g \times G_p + \psi_2 \times \gamma_q \times Q_a}{1 + K_{def}} + \frac{(1 - \psi_2) \times \gamma_q \times Q_a}{1}}{\gamma_g \times G_p + \gamma_q \times Q_a}$$

$G_p$  : charges permanentes caractéristiques

$Q_a$  : charges d'exploitation caractéristiques

$\psi_2$  = coefficient correspondant à la part quasi permanente de l'action  $Q_a$ .

Le calcul est exécuté de nouveau en employant les valeurs ainsi obtenues des caractéristiques élastiques.

**1.4.1.3.2.4. Justification du critère de déformation (ELS)**

**Rigidité sous chargement court terme**

En tenant compte de la rigidité de connexion aux ELS

$$\begin{aligned} \gamma_1 &= \gamma_2 = 1 \\ \gamma_3 &= \left[ 1 + \frac{\pi^2 \times E_3 \times A_3 \times s}{K_{ser} \times I_t^2} \right]^{-1} \\ a_2 &= \frac{\gamma_1 \times E_1 \times A_1 \times (sc + h_2) - \gamma_3 \times E_3 \times A_3 \times (h_2 + h_t)}{2 \times (\gamma_1 \times E_1 \times A_1 + \gamma_3 \times E_3 \times A_3)} \end{aligned}$$

$$a_1 = (sc + 2) / 2 - a_2$$

$$a_3 = (h_2 + h_t) / 2 + a_2$$

$$(EI)_{ef} = E_1 \times I_1 + E_3 \times I_3 + \gamma_1 \times E_1 \times A_1 \times a_1^2 + \gamma_3 \times E_3 \times A_3 \times a_3^2$$

**Flèche active**

On appelle flèche active la part des déformations du plancher risquant de provoquer des désordres dans un ouvrage considéré généralement supporté (par exemple : cloison, carrelage, ...). C'est donc l'accroissement de la flèche, ou fléchissement, pris par le plancher à partir de l'achèvement de l'ouvrage concerné.

Le "fléchissement actif" des planchers pouvant nuire à l'intégrité des cloisons maçonnées ou aux revêtements de sol fragiles comporte :

- Les déformations différées sous l'action du poids propre du plancher ;
- Les déformations totales dues aux charges permanentes mises en œuvre après les éléments fragiles ;
- Les déformations différées sous l'action de toutes les charges permanentes ;
- Les déformations totales dues à la part quasi permanente des charges d'exploitation.

En l'absence de revêtement de sol fragile et de cloisons fragiles, la flèche active est limitée par la norme, ou en l'absence d'autres précisions, aux valeurs suivantes :

- \* L/350 pour  $L \leq 7,00$  m ;
- \* 1 cm + L/700 pour  $L > 7,00$  m.

En présence de revêtement de sol fragile ou de cloisons fragiles, les prescriptions portant sur la limitation des flèches nuisibles du FD P18 717 sont adoptées, soit :

- \* L/500 pour  $L \leq 5,00$  m ;
- \* 0,5 cm + L/1000 pour  $L > 5,00$  m.

Pour une utilisation en toiture, la flèche totale est limitée à L/350. La flèche est calculée en considérant les caractéristiques mécaniques finales du procédé TECNARIA.

**Rigidité sous chargement permanent**

On considère la combinaison des charges permanentes et de la part quasi permanentes des charges d'exploitation :  $G_k + \psi_{2,1} Q_{k,1} + \psi_{2,i} Q_{k,i}$

La flèche finale  $W_{net, fin}$  est limitée à :

$$W_{net,fin} \leq \frac{lt}{250}$$

Les caractéristiques élastiques pondérées pour contempler le fluage (du béton, du bois et de la connexion) sont prises en compte. Les caractéristiques élastiques sont pondérées par l'application des coefficients du fluage ; les valeurs de calcul s'obtiennent par la moyenne des caractéristiques élastiques totales pondérées selon la durée d'application de la charge.

$$E_{1,inf} = E_1 \cdot \frac{\frac{G_p + \psi_2 \times Q_a}{1 + \Phi} + \frac{(1 - \psi_2) \times Q_a}{1}}{G_p + Q_a}$$

$$E_{3,inf} = E_3 \cdot \frac{\frac{G_p + \psi_2 \times Q_a}{1 + K_{def}} + \frac{(1 - \psi_2) \times Q_a}{1}}{G_p + Q_a}$$

$$K_{ser,inf} = K_{ser} \cdot \frac{\frac{G_p + \psi_2 \times Q_a}{1 + K_{def}} + \frac{(1 - \psi_2) \times Q_a}{1}}{G_p + Q_a}$$

Le calcul est élaboré de nouveau en prenant cette corrélation des caractéristiques élastiques :

$$\gamma_1 = \gamma_2 = 1$$

$$\gamma_3 = \left[ 1 + \frac{\pi^2 \times E_{3,inf} \times A_3 \times s}{K_{ser} \times I_t^2} \right]^{-1}$$

$$a_2 = \frac{\gamma_1 \times E_{1,inf} \times A_1 \times (sc + h_2) - \gamma_3 \times E_{3,inf} \times A_3 \times (h_2 + h_t)}{2 \times (\gamma_1 \times E_{1,inf} \times A_1 + \gamma_3 \times E_{3,inf} \times A_3)}$$

$$a_1 = (sc + h_2) / 2 - a_2$$

$$a_3 = (h_2 + h_t) / 2 + a_2$$

$$(EI)_{ef,inf} = E_{1,inf} \times I_1 + E_{3,inf} \times I_3 + \gamma_1 \times E_{1,inf} \times A_1 \times a_1^2 + \gamma_3 \times E_{3,inf} \times A_3 \times a_3^2$$

#### 1.4.1.3.2.5. Exemple de taux de collaboration entre dalle et solives à l'ELS court terme

Les solives sont en feuillus de classe D30. Les connecteurs sont de type Maxi avec un platelage de 20 mm d'épaisseur.

$$\gamma_3 = \left[ 1 + \frac{\pi^2 \times E_3 \times A_3 \times s}{K_{ser} \times I_t^2} \right]^{-1} = 0,26$$

Avec

$E_3$  (module d'élasticité du bois) = 11000 MPa

$A_3$  (section de solive) = 140 mm x 180 mm = 25200 mm<sup>2</sup>

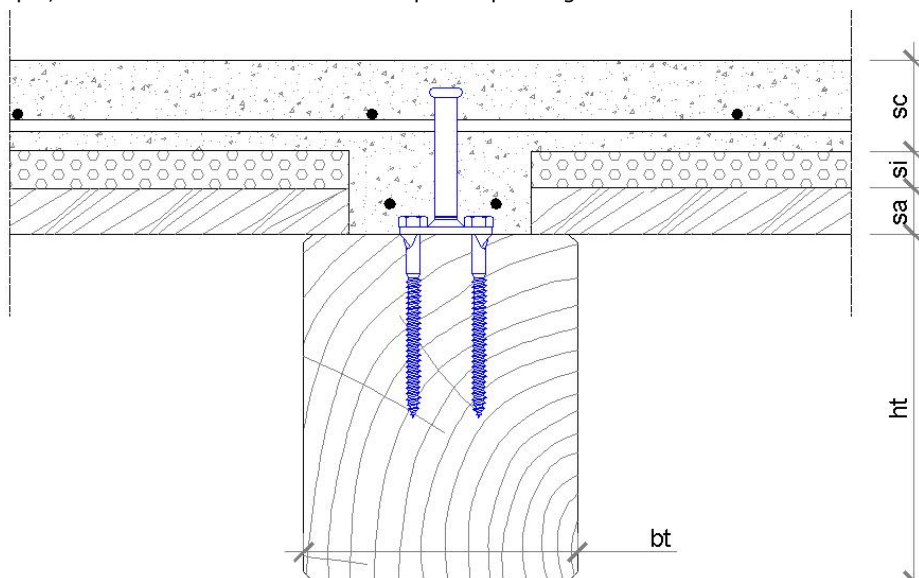
$s$  (distance constante entre connecteurs) = 200 mm

$K_{ser}$  rigidité aux ELS : 7.68 kN/mm

$I_t$  (longueur de solives) = 5.0 mètres

#### 1.4.2. Cas 2 : plancher à cadre simple, connecteur TECNARIA BASE sur poutre, platelage scié + rehausse d'isolant.

Plancher à cadre simple, connecteur TECNARIA BASE sur poutre platelage scié + rehausse d'isolant.



Compléments par rapport à la partie 1 :

Connecteur en contact direct avec la poutre, dans un renformis en béton.

On applique le coefficient de réduction de la résistance  $k_l$  comme selon la norme : NF EN 1994-1-1.

Les goujons sont situés dans une région de béton en forme de renformis. Il convient de prendre  $h_p$  la hauteur du renformis.

Il convient de prendre la résistance au cisaillement de calcul égale à la résistance dans une dalle pleine, multipliée par le facteur de réduction  $k_l$  donné par l'expression suivante :

$$k_l = 0,6 \frac{b_0}{h_p} \left( \frac{h_{sc}}{h_p} - 1 \right) \leq 1,0$$

$h_p = s_a + s_i$

$h_{sc}$  est la hauteur hors-tout du goujon, mais sans être supérieure à  $h_p + 75$  mm.

#### Résistance en cisaillement de la connexion :

Cette valeur est prise comme la valeur de calcul minimum entre le terme de cisaillement du connecteur et de la compression béton d'une part ( $P_{Rd}$ ) et la terme de cisaillement côté bois d'autre part ( $F_{con,d}$ )

$$F = \min (F_{con,d}, k_l \times P_{Rd})$$

#### Exemple de taux de collaboration à l'ELS entre dalle et solives :

Les solives sont en feuillus de classe D30. Les connecteurs sont de type BASE sans platelage.

$$\gamma_3 = \left[ 1 + \frac{\pi^2 \times E_3 \times A_3 \times s}{K_{ser} \times l_t^2} \right]^{-1} = 0,43$$

Avec

$E_3$  (module d'élasticité du bois) = 11000 MPa

$A_3$  (section de solive) = 160 mm x 200 mm = 32000 mm<sup>2</sup>

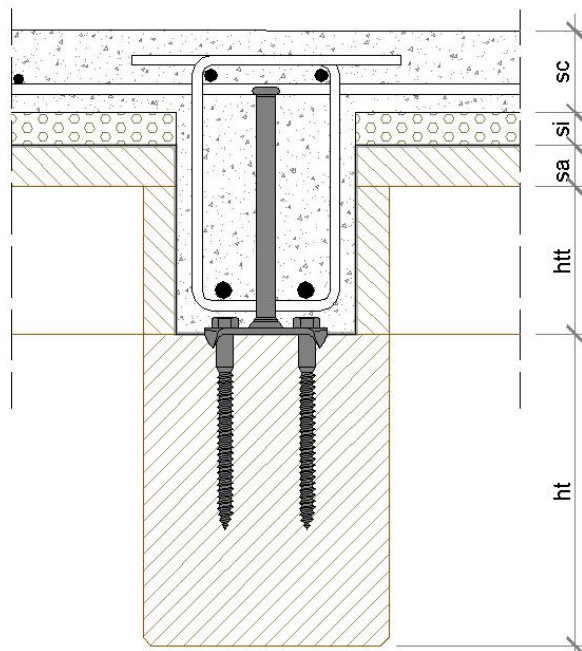
$s$  (distance entre connecteurs) = 175 mm

$K_{ser}$  rigidité aux ELU : 16.5 kN/mm

$l_t$  (longueur de solives) = 5.0 mètres

#### 1.4.3. Cas 3 : plancher à double cadre, connecteur TECNARIA MAXI sur poutre, platelage scié + rehausse d'isolant.

Plancher à double cadre, Connecteur TECNARIA Maxi sur poutre, Platelage scié + rehausse d'isolant.



Complément par rapport à la partie 1

##### 1.4.3.1. Vérification renformis au droit des poutres collaborantes – armature transversale

Les étriers sont mis afin d'assurer le coutrage du connecteur avec la table de compression lorsque la hauteur du renformis est supérieure à la largeur (voir figures 4 du Dossier Technique). Dans ce cas, il n'y a pas nécessité d'utiliser le facteur  $K_i$  introduit au paragraphe précédent.

Selon les dispositions de la NF EN 1994-1-1 (§6.6.6.2.1, Ref NF EN 1992-1-1 §6.2.4)

$$V_{Ed} = \Delta F_d / (h_f \cdot \Delta x)$$

$h_f = (b_t - 2 s_{tc})$

$\Delta x = l/4 =$  (EN 1992-1-1 §6.2.4.3)

$\Delta F_d = n_b$  connecteurs en  $\Delta x$  pour force maxi par connecteur

$$(A_s f_{yd} / s_f) \geq v_{Ed} \cdot h_f / \cot \theta_f$$



$$\theta_f = 45^\circ$$

Vérifications armature transversale (§6.21)

$A_{sf}/s_f$  = quantité d'armature transversale par unité de longueur =  $v_{Ed} \times h_f / f_{yd}$

Armature mini :

Selon NF EN 1994-1-1 (§6.6.6.3) renvoi à la NF EN 1992-1-1 (§9.2.2 (5))

$$\rho_w = A_{sw} / (s \cdot b_w \cdot \sin \alpha)$$

$$\rho \geq (0,08 \sqrt{f_{ck}})_{y_{k_w, min}}$$

Espacement  $s_{f, mini} = A_{sf} / (\rho_{w, min} \times S_c)$

Il est opportun ne pas mettre en œuvre moins d'une barre tous les 33 cm (3 barres B500 Ø6mm/ mètre, comme valeur d'espacement  $s_f$ ).

#### 1.4.3.2. Vérifications renformis au droit des poutres collaborantes. Vérifications bielles de compression

Afin d'éviter l'écrasement des bielles de compression dans la membrure, il convient par ailleurs de vérifier :

$$V_{Ed} \leq v f_{cd} \cdot \sin \theta_f \cdot \cos \theta_f$$

Selon NF EN 1992-1-1 (§6.2.2) on a :

$$v = 0,6 \left[ 1 - \frac{f_{ck}}{250} \right] \quad (f_{ck} \text{ en MPa})$$

#### Exemple de taux de collaboration à l'ELS entre dalle et solives :

Les solives sont en feuillus de classe D30. Les connecteurs sont de type MAXI sans platelage.

$$\gamma_3 = \left[ 1 + \frac{\pi^2 \times E_3 \times A_3 \times s}{K_{ser} \times l_t^2} \right]^{-1} = 0,47$$

Avec

$E_3$  (module d'élasticité du bois) = 11000 MPa

$A_3$  (section de solive) = 160 mm x 200 mm = 32000 mm<sup>2</sup>

$s$  (distance entre connecteurs) = 175 mm

$K_{ser}$  rigidité aux ELS : 21.20 kN/mm

$l_t$  (longueur de solives) = 5,0 mètres

### 1.5. Annexe 2 : modules de glissement et résistances en cisaillements caractéristiques

Le tableau ci-dessous indique les valeurs de résistances en cisaillement caractéristiques et de modules de glissement des connecteurs.

Connecteur	Platelage	Bois	$F_{v,Rk}$	$K_{ser}$	$K_u$
			kN	kN/mm	kN/mm
BASE	sans	C16, GL24 et +	17,2	17,9	9,99
		D30 et +	19,5	16,5	9,87
	20mm	C16, GL24 et +	8,96	4,00	2,49
		D30 et +			
	40mm	C16, GL24 et +	5,86	1,43	1,20
		D30 et +			
MAXI	sans	C16, GL24 et +	19,3	18,6	10,4
		D30 et +	24,5	21,2	13,6
	20mm	C16, GL24 et +	15,0	7,68	4,35
		D30, GL24 et +			
	40mm	C16, GL24 et +	11,3	3,06	2,66
		D30 et +			
CVT 40 OMEGA	20 mm	C16, GL24, D24 et +	7,89	2,09	1,48
	40 mm	C16, GL24, D24 et +	6,64	1,89	1,32

## 2. Dossier Technique

Issu des éléments fournis par le titulaire et des prescriptions du Groupe Spécialisé acceptées par le titulaire

---

### 2.1. Mode de commercialisation

---

#### 2.1.1. Coordonnées

Le procédé est commercialisé par le titulaire.

Titulaire : Société TECNARIA SpA  
 Viale Pecori Giraldi 55  
 IT – 36061 – BASSANO DEL GRAPPA - VI  
 Tél. : +39 0424 50 20 29  
 Fax : +39 0424 50 23 86  
 E-mail : [info@tecnaria.com](mailto:info@tecnaria.com)  
 Internet : [www.tecnaria.com](http://www.tecnaria.com)

#### 2.1.2. Mise sur le marché

En application du Règlement (UE) n° 305/2011, les connecteurs TECNARIA font l'objet d'une déclaration des performances (DdP) établie par le fabricant sur la base de l'Evaluation Technique Européenne ETA-18/0649.

Les produits conformes à cette DdP sont identifiés par le marquage CE.

#### 2.1.3. Identification

Les connecteurs TECNARIA font l'objet d'une Evaluation Technique Européenne ETA-18/0649 et bénéficie donc d'un marquage CE.

Les connecteurs sont identifiables par l'apposition de la marque TECNARIA sur la tête de l'ergot ou sur la plaque de fixation. Les trois types de connecteurs existants, BASE, MAXI et OMEGA se distinguent par la forme de leur plaque de fixation respectivement carrée, rectangulaire et en forme «  $\Omega$  ». Les tirefonds sont identifiés par la lettre T visible en tête.

---

### 2.2. Description

---

#### 2.2.1. Principe

La section mixte bois-béton TECNARIA est un procédé de plancher qui permet de connecter une dalle en béton à des poutres en bois. La connexion est assurée par des connecteurs, ancrés dans le bois par des tirefonds et dont l'ergot est noyé dans le béton. La mise en œuvre de la connexion permet d'optimiser la contribution de chacun des composants principaux du plancher que sont le bois, les connecteurs et le béton, tout en justifiant la flèche finale par calcul.

La connexion assure la transmission d'efforts de cisaillement entre la dalle en béton en compression et les solives en bois en traction.

La section mixte bois-béton TECNARIA permet le renforcement et le raidissement de planchers existants, dans le cadre d'une rénovation, et d'en augmenter la charge admissible. Dans la conception et la mise en œuvre de structures neuves, que ce soit par le biais d'une préparation préalable de la connexion en atelier ou bien par la pose des connecteurs sur chantier, cela permettra de réduire la hauteur de plancher à résistance et rigidité équivalentes par rapport à un plancher non connecté.

Tous les types de bâtiments sont concernés, que ce soit en résidentiel, Etablissements Recevant du Public, tertiaire, commercial etc..., dont la structure porteuse peut être en béton armé ou en maçonnerie, en acier ou en bois.

L'utilisation du procédé est possible dans les zones de sismicité 1 à 4 pour bâtiment à risque normal de catégorie I à IV, et en zone 5 pour les bâtiments de catégorie I et II (absence de séisme vertical selon EN 1998 pour ces zones et catégories).

Le concept de la connexion TECNARIA peut être appliqué aux planchers et aussi aux tous types de toiture (planes, inclinées, selon les domaines d'emploi indiqués au § 1.1.

Il est destiné à la reprise de charges de toute nature (ponctuelles et réparties) et intensité, limitées cependant aux charges statiques ou quasi statiques définies dans l'Eurocode 1. La dalle béton permet d'assurer le rôle de diaphragme de contreventement, moyennant le respect de dispositions spécifiques (ferraillages, chaînages, liaison aux éléments verticaux de contreventement). Les dalles peuvent en outre intégrer des chevêtres et trémies.

Le cas particulier des consoles intégrées en prolongement d'une travée courante est visé par cet Avis dans les conditions décrites au §2.4.3.

L'utilisation du plancher mixte est possible en classes de service 1 et 2 et en classes de risque biologique 1 à 4.

Dans tous les cas de figure, l'intervention de renforcement est soumise à une vérification de calcul d'usage.

La mise en œuvre des connecteurs est accessible à toute entreprise. La vérification des hypothèses de calcul sera exécutée par le Bureau d'Etudes Techniques de l'opération.

TECNARIA propose aux BET son support en termes de :

- Formation initiale ;
- Explications et aides au calcul ;
- Instructions de mise en œuvre.

## 2.2.2. Caractéristiques des composants

### 2.2.2.1. Connecteurs

La société TECNARIA fabrique des connecteurs métalliques utilisés pour la mise en œuvre de planchers mixtes bois-béton. Ces connecteurs existent en version BASE, MAXI et CVT 40 OMEGA. Les connecteurs TECNARIA reçoivent une protection de surface par zingage électrolytique qui assure une excellente qualité de surface des pièces jusqu'à la pose définitive. Le risque de blessure aux mains au contact des connecteurs, du fait de leur finition de surface soignée, est pratiquement nul.

Les connecteurs BASE et MAXI sont marqués TECNARIA et sont constitués d'une plaque de base, dont les quatre angles sont repliés vers le bas pour former les crampons, et sur laquelle est fixé un ergot par calquage à froid. La plaque sera ensuite maintenue en place par le vissage de deux tirefonds sur la poutre, à travers les deux orifices pratiqués à cet effet.

Le connecteur CVT 40 Omega se compose d'une plaque stabilisatrice en forme d'Omega et d'une vis tirefond.

Les vis tirefonds sont marquées de la lettre T sur la tête et sont spécifiques pour la fixation des connecteurs TECNARIA.

En outre, les connecteurs n'ont pas besoin d'être fixés par de la colle ni par de la résine. Leurs tirefonds se suffisent à eux-mêmes pour le maintien des connecteurs en position parfaitement ancrée dans le bois.

Les connecteurs BASE sont composés d'une plaque de base de 50 X 50 X 3,8 mm, modelée à crampons, ayant deux orifices pour l'introduction de deux vis tirefonds de Ø 8 mm de diamètre avec sous tête tronconique et d'un ergot en acier zingué de 12 mm de diamètre, assemblé à la plaque par calquage à froid. Les hauteurs d'ergot disponibles sont : 20, 30, 40, 60, 70, 80, 105, 125, 150, 175 et 200 mm, associées à des longueurs de vis de 70, 100 et 120 mm.

Les connecteurs MAXI sont composés d'une plaque de base de 75 X 50 X 3,8 mm, modelée à crampons, ayant deux orifices pour l'introduction de deux vis tirefonds de Ø 10 mm de diamètre avec sous tête tronconique et d'un ergot en acier zingué de 12 mm de diamètre, assemblé à la plaque par calquage à froid. Les hauteurs d'ergot disponibles sont : 20, 30, 40, 60, 70, 80, 105, 125, 150, 175 et 200 mm, associées à des longueurs de vis de 100, 120 et 140 mm.

Le connecteur CVT 40 OMEGA se compose d'une plaque pliée de 30 mm de large, 90 mm de long et 4 mm d'épaisseur avec un orifice pour l'introduction d'une vis tirefonds de Ø 10 mm de diamètre avec sous tête tronconique de longueur 100, 120 ou 140 mm.

La longueur des tirefonds à employer dépend des dimensions du support sur lequel ils seront fixés et de la méthode de pose prise en compte dans le calcul.

### 2.2.2.2. Poutres et solives

Les poutres et solives entrant dans la conception des planchers et destinées à recevoir les connecteurs doivent être de caractéristiques de qualité suivantes ou supérieures :

- Bois massif résineux, qualité minimum C18 selon la norme NF EN 14081 pour les chantiers neufs et C16 en réhabilitation ;
- Bois massif feuillu, qualité minimum D30 selon la norme NF EN 14081 ;
- Bois Lamellé collé, qualité minimum GL24 selon la norme NF EN 14080.

Les solives, pour pouvoir recevoir la connexion, devront avoir les dimensions minimums suivantes : 60 mm de large et 80 mm de hauteur.

Les poutres peuvent être rabotées ou non.

L'utilisation de section mixte bois-béton TECNARIA est possible pour les classes de service 1 et 2. La durabilité du bois (naturelle ou après traitement) sera adaptée aux conditions d'emploi, au risque biologique et conforme aux normes en vigueur.

Lorsqu'il y a dans le même plancher un changement de direction de portée, il faudra considérer les deux parties comme deux planchers indépendants, à jointer.

Dans le cas de plancher existant, un examen préalable de la situation devra être accompli avant le dimensionnement de la connexion et sa mise en œuvre.

### 2.2.2.3. Fond de coffrage

Dans le cas d'une rénovation, il est possible d'utiliser le platelage existant, s'il est en mesure de recevoir le béton, ou bien de le remplacer par un panneau de fond de coffrage, type OSB selon la norme NF EN 300, panneaux de particules P4/5/6/7 suivant la norme NF EN 312 et panneaux de contreplaqué selon la norme NF EN 636 ou d'autres matériaux pouvant servir de coffrage. Dans le cas de pose de connecteur sur le platelage, son épaisseur n'excèdera pas 40 mm.

Il est naturellement possible, en alternative, d'utiliser un coffrage perdu ou réutilisable qui sera, selon la situation, déposé après la prise et le durcissement du béton. Dans le cas de coffrage perdu, l'appui sur les poutres et/ou solives ne devra pas être < 15 mm ou, alternativement, le coffrage doit être fixé sur le côté des poutres, en veillant toutefois à respecter les indications du fabricant concernant l'emploi et les entraxes maximum. Il faudra s'assurer que le béton reste bien en place et ne provoque pas de salissures par la laitance.

Les prédalles en béton et les bacs acier peuvent également être utilisés.

### 2.2.2.4. Béton armé

Le béton structurel est conforme aux exigences formulées selon : NF EN 1992-1-1 (octobre 2005).

La valeur de résistance caractéristique minimum est C20/25 pour le béton selon NF EN 206/CN.

La granulométrie du béton retenue est standard. Le diamètre des granulats sera donc  $\leq 20$  mm.

L'épaisseur de la dalle collaborant est déterminée par calcul et tient compte des conditions d'exercice de celle-ci. L'épaisseur minimum est de 5 cm.

L'épaisseur minimum est de 7 cm en cas de vérification en situation de séisme.

Dans la plupart des cas, les poutres doivent être étayées avant le coulage du béton. La vérification est faite au moment du calcul. Le maintien des étais est prévu jusqu'à ce que la résistance du béton permette de reprendre les efforts de chantier.

Les armatures de la dalle sont constituées essentiellement par le treillis soudé, selon les indications de la norme NF EN 1992-1-1. Dans certains cas, des barres supplémentaires sont prévues et des étriers (cadres) peuvent être mis en place au droit des poutres, de façon à assurer la continuité de la connexion sur toute la section de béton coulée au-dessus des poutres bois.

En cas de vérification en situation de séisme, la dalle béton doit être entièrement connectée aux murs en périphérie conformément aux recommandations de NF EN 1998-1-1 et son Annexe Nationale. De fait, on peut faire l'hypothèse que les actions sismiques horizontales sont reportées exclusivement sur la dalle de béton (qui fonctionne comme contreventement - diaphragme).

La dalle peut être une dalle pleine (coulée sur coffrage bois ou sur prédalle par exemple) ou une dalle collaborant sur bac acier (cf. figure 19). Dans ce dernier cas l'épaisseur minimale de béton au-dessus de l'onde respectera les valeurs ci-dessus (5cm ou 7cm suivant le cas). La pose des bacs aciers collaborant peut s'effectuer en interruption sur les poutres ou en continuité, avec l'emploi de bac pré-percé par exemple. Dans ce dernier cas, la résistance du connecteur coté béton sera pondérée par le coefficient  $k_l$  ou  $k_t$  tiré de la norme NF EN 1994-1 suivant que les ondes sont parallèles ou perpendiculaires à l'axe des poutres connectées.

Dans le cas de planchers de type planchers préfabriqués avec dalle de compression coulée sur site (planchers coulés sur prédalles), les dispositions constructives doivent respecter les DTU associés en vigueur.

Le dimensionnement de la dalle BA (épaisseur, armatures) dépend aussi de l'entraxe retenu pour les poutres en bois, des charges à supporter (dimensionnement de la section mixte et flexion transversale) et des exigences réglementaires en matière de résistance au feu et d'isolement phonique.

Tout type de revêtement peut être mis en œuvre moyennant le respect de délai de mise en œuvre et les tolérances de finition des réglementations concernées ainsi que des critères de déformations définis dans les paragraphes suivants.

### 2.2.2.5. Rehausse – Renformis en béton

Il est possible de mettre en œuvre une rehausse, en général un matériau isolant, de type fond de coffrage, pour favoriser la formation du renformis en béton au droit des poutres ou solives et augmenter ainsi l'inertie des poutres en béton au droit de celles-ci. De cette façon la section mixte tire deux avantages fondamentaux de la présence de l'isolant sous le béton de la dalle : l'augmentation du rendement de la section mixte bois-béton et la contribution à l'isolation acoustique et thermique du plancher.

La continuité du béton doit être assurée au droit de la poutre et la largeur du renformis en béton est spécifiée dans la note de calcul. Le matériau isolant, sous forme de panneau ou autre, doit être conforme aux prescriptions de l'Avis Technique en matière de réaction au feu.

La distance entre l'axe du connecteur et l'isolant doit être égale à l'épaisseur de l'isolant, avec comme valeur minimum 5 cm.

Ce même cas est rencontré aussi sur les poutres maîtresses supportant des solives posées sur leur face supérieure. Le renformis est armé d'armatures (cadres et aciers filants) lorsque la tête du connecteur n'émerge pas suffisamment dans la table de compression (dalle de la partie courante). On peut se dispenser de ces armatures lorsque la tête du connecteur est suffisamment ennoyée dans la dalle, c'est à dire dès qu'il est possible de mettre en œuvre les armatures de coutures sous sa tête tout en respectant les dispositions constructives habituelles (enrobages notamment).

Dans les cas sans cadres la résistance du connecteur coté béton sera pondérée par le coefficient  $k_l$  ou  $k_t$  tiré de la norme NF EN 1994-1.

Dans les cas avec cadres,  $k_l$  et  $k_t$  sont = 1 et la largeur minimale du renformis en béton doit être de 8 cm et ne dépend pas de sa hauteur.

---

## 2.3. Principes de fabrication et de contrôle de cette fabrication

---

### 2.3.1. Fabrication des connecteurs TECNARIA

La fabrication des connecteurs est réalisée par des entreprises indépendantes selon un cahier des charges du titulaire. Ce cahier des charges définit les dimensions et tolérances ainsi que les essais de contrôle à réaliser sur les matériaux et le connecteur assemblé. Les fiches de contrôle sont enregistrées par la société TECNARIA.

La mise en œuvre des connecteurs peut être assurée par des entreprises de maçonnerie ou de charpente qualifiées et formées. Le titulaire du présent Avis Technique est en mesure de fournir une assistance technique au niveau du dimensionnement et de la mise en œuvre finale du procédé de plancher TECNARIA.

Le contrôle des éléments constituant le système de plancher mixte consiste à s'assurer des bonnes spécificités dimensionnelles et de la traçabilité des éléments au moyen de certificats.

### 2.3.2. Contrôle de la fabrication

#### 2.3.2.1. Contrôle interne de fabrication

Tecnaria a mis en place un système de contrôle et de traçabilité de la matière première et de la forme de chaque partie des connecteurs.

Tecnaria soumet ses produits à un système de contrôle composé de ces étapes :

- Contrôle documentaire de la matière première ;
- Contrôle géométrique de la matière première ;
- Le contrôle géométrique effectué lors de la production de chaque partie des produits ;
- Contrôle géométrique pendant l'assemblage du produit ;
- Contrôle géométrique effectué sur le produit fini.

Ces contrôles sont supervisés par une tierce partie spéciale qui peut en modifier la fréquence en fonction du degré de non-conformité.

L'inspection des produits finis est actuellement effectuée à une fréquence de 1 pièce pour 1000 produits.

**Produits non conformes**

Les produits non conformes sont identifiés clairement de façon indélébile et stockés dans un endroit réservé.

**2.3.2.2. Contrôle externe de fabrication**

Les fournisseurs d'éléments de liaison disposent d'un système de contrôle de la matière première et des produits transformés.

**2.3.3. Tolérances dimensionnelles**

Les tolérances dimensionnelles sont indiquées dans les fiches d'inspection des différents éléments.

La tolérance de hauteur des connecteurs Base et Maxi est de  $\pm 2$  mm.

La tolérance sur la hauteur de l'élément Omega est de  $\pm 1$  mm.

---

**2.4. Disposition de conception**

---

Le calcul de dimensionnement d'un plancher mixte bois-béton TECNARIA et de tous les éléments constitutifs de sa mise en œuvre doit être visé par un B.E.T ou par le Maître d'Ouvrage lui-même. Il doit tenir compte des conditions de calcul exposées dans le présent Avis Technique.

Pour faciliter le travail de dimensionnement des sections mixtes bois-béton (et non le plancher dans son ensemble), une notice destinée aux bureaux d'études techniques présente la méthodologie complète avec des exemples de calculs.

Les éléments obligatoires pour l'exécution du plancher sont énumérés ci-après :

- Note de calcul : Mention de toutes les charges (réparties, ponctuelles) dans les hypothèses
- Plan de pose : positionnement et longueur des tôles, positionnement des files d'étais, position des nus d'appuis, positionnement des trémies éventuelles ;
- Coupe courante : enrobage nappe basse, nappe haute, mention du treillis soudé général ;
- Coupe sur appui, y compris dans les zones de recouvrement (pour validation des enrobages)
- Plan de ferrailage de la nappe supérieure : armatures chapeaux, section des armatures, avec espacement maximal des fils, positionnement, mention des armatures de bonne construction et en chaînage ;
- Plan de calepinage des treillis soudés avec leur nomenclature
- Plan de ferrailage de la nappe inférieure si nécessaire : section des armatures, y compris armatures au feu, positionnement ;
- Détails autour des trémies ;
- Détails d'exécution en cas de sciage ;
- Type de béton, nuances d'acier utilisées ;
- Les dispositions constructives des armatures en conformité au NF DTU 21 ;
- Les détails d'incorporation de gaines techniques et canalisations, en vue du respect des enrobages.
- Notice décrivant les conditions de stockage et de manutention.

Le plan de pose est établi soit par un bureau d'études, soit par le fabricant. Dans ce dernier cas les indications du plan de pose doivent être complétées par le bureau d'études chargé de l'étude d'exécution du bâtiment, qui reste responsable du dimensionnement, en ce qui concerne les poutres, les chaînages, les trémies et chevêtres et, plus généralement les autres parties en béton armé coulé en œuvre.

L'attention du responsable de la construction (entreprise générale, maître d'œuvre, etc. selon les cas) est attirée sur la nécessité de faire vérifier, au niveau des études, la compatibilité de la mise en œuvre de divers éléments, des armatures et équipements et de faire assurer la coordination dans les cas où la construction est composée de plusieurs fournitures d'éléments préfabriqués.

Le levage n'est pas visé par cet avis technique.

**2.4.1. Planchers neufs**

Dans le cas de planchers neufs, les caractérisations à prendre en compte sont celles remises par le fournisseur du bois. L'avantage de dimensionner la connexion pour un plancher neuf est que les paramètres du bois peuvent être optimisés : tels que l'entraxe et la section, en cohérence complète avec les autres éléments du plancher tels que le béton, les armatures et les éventuelles rehausses d'isolant.

Les joints de dilatations sont conçus conformément aux prescriptions de la norme NF EN 1992-1-1 et de son AN.

**2.4.2. Planchers existants**

Avant de pouvoir prendre en compte les éléments de structure existants, il est nécessaire de procéder à un relevé détaillé des éléments fondamentaux du calcul : section efficace du bois, portée, entraxe, état du bois, les déformations, classification du bois de la structure, et définir si le platelage peut recevoir le béton comme fond de coffrage.

En cas de situation problématique identifiée sur le chantier visé concernant la classification d'une ou plusieurs pièces de la structure, il devra être réalisé un diagnostic structural et sanitaire réalisé par un organisme compétent.

La mise en conformité de la structure consistera en un remplacement des pièces défectueuses ou bien un renforcement localisé, selon les règles de l'art, de façon à ce que les conditions de la structure soient assez homogènes, avant de recevoir la connexion.

Ces décisions seront prises et mises en œuvre à la lecture des observations rédigées par l'expert ou bien le laboratoire spécialisé.

Dans le cas de poutres anciennes et neuves sur le même plancher, il sera nécessaire de prendre en compte les différentes conditions d'humidité, flèche et/ou appuis dans la conception du plancher.

**2.4.3. Dalle collaborant en béton**

La procédure de calcul, comme décrite dans l'Avis Technique TECNARIA, permet la vérification de section mixte bois-béton.

Un ensemble de plusieurs poutres mixtes constitue un plancher, à condition que la structure secondaire employée pour la répartition des charges aux poutres mixtes soit convenablement dimensionnée.

Si le plancher est à simple cadre, c'est-à-dire quand il n'y a qu'un seul sens de poutraison (ou solivage), la structure secondaire est composée de la seule dalle collaborant en béton qui est partie intégrante de la section mixte.

Si le plancher est à double cadre, cela signifie qu'il y a un solivage transversal aux poutres et dont le rôle consiste à rapporter les charges aux poutres principales.

Un cas typique de ce genre de plancher est constitué de poutres principales et de solivage en bois qui est lui-même connecté à la dalle collaborant, de façon à ce que les solives soient elles-mêmes vérifiées comme poutres mixtes, ayant, comme portée de calcul, la distance entre deux poutres principales.

Dans tous les cas de figure, la structure secondaire est soumise à vérification et doit être convenablement dimensionnée en fonction des matériaux qui la composent.

Si ce matériau est le béton de la dalle collaborant, le béton devra être dimensionné selon les indications relatives aux structures en béton : les vérifications à effectuer seront celles à l'État Limite de Service et à l'État Limite Ultime.

Au cas où la structure secondaire soit en bois, la connexion sera dimensionnée comme expliqué plus haut. Dans de très rares cas de figure, il se pourrait que la connexion du second cadre en bois ne soit pas nécessaire.

L'objectif du dimensionnement de la connexion est de définir la typologie de connecteurs à mettre en œuvre, leur hauteur et leur répartition.

Au cours de cette phase, les armatures complémentaires sont dimensionnées à leur tour. L'armature minimum est constituée d'un treillis soudé type ST 15C, auquel peuvent être ajoutés, le cas échéant, des renforts tels qu'une ou plusieurs barres, à placer au droit des poutres et/ou solives exprimées en aire d'acier (cm<sup>2</sup>), des étriers (cadres) qui pourront assurer le prolongement de la connexion.

Le dimensionnement permettra de déterminer le besoin en rehausse d'isolant ou non, de façon à augmenter la contribution du béton à la résistance mécanique de la section mixte, sans pénaliser la section elle-même par l'apport excessif de poids propre à reprendre par la section mixte.

#### 2.4.3.1. Les contraintes de flexion

Dans la mesure où l'effort de cisaillement maximal dans le connecteur le plus sollicité ne dépasse pas sous charges pondérées les valeurs données à l'annexe 2 de la partie Avis, on peut effectuer les calculs en section mixte selon l'Annexe 1 de la même partie.

La vérification consiste donc à s'assurer que sous l'action des charges pondérées :

- Par 1,35 pour le poids propre et les charges permanentes ;
- Par 1,5 pour les charges à caractère variable.

La contrainte développée dans le bois ne dépasse pas la valeur  $(k_{h1} \cdot k_{mod} \cdot f_{m,k}) / \gamma_M$  et la contrainte développée dans le béton reste inférieure à :  $f_{ck} \cdot 0,85/1,5$ .

Les calculs doivent tenir compte des phases successives de la mise en œuvre.

Le mode de calcul détaillé en Annexe 1 de la partie Avis.

#### 2.4.3.2. Contraintes normales

Les vérifications usuelles aux ELU doivent être menées sur les solives bois d'une part et sur la dalle béton d'autre part en ayant au préalable déterminé la position de l'axe neutre de la section mixte.

Pour les sections bois, les vérifications doivent être menées en traction et flexion combinées selon la norme NF EN 1995-1-1 §6.2.3.

Pour les sections béton, on se rapporte aux vérifications usuelles d'une poutre type béton armée vis à vis des sollicitations de flexion au sens de la norme NF EN 1992-1-1 soit :

- Limitation de la contrainte de compression du béton ;
- Justification des armatures vis-à-vis des contraintes normales.

#### 2.4.3.3. Vérification à l'effort tranchant

On doit vérifier :

- Vérification de la compression des bielles de béton ;
- Vérification des sections d'armatures de reprise d'effort tranchant selon les dispositions de la NF EN 1994-1-1 (§6.6.6.2.1, Référence à la norme NF EN 1992-1-1 §6.2.4).

Les contraintes obtenues par application de cette méthode sont à comparer aux contraintes de calcul définies par l'Eurocode 2 (pour le béton) et l'Eurocode 5 (pour le bois) à l'exception de la contrainte de cisaillement induite par le connecteur qui est limitée à la valeur issue des essais pour toute classe de bois supérieure ou égale à C16 ou D24.

Les calculs doivent tenir compte des phases successives de la mise en œuvre (report des charges à l'enlèvement des étais sous forme de charge ponctuelle correspondant à la réaction des étais).

#### 2.4.3.4. Vérifications en phase provisoire

La vérification dans cette phase concerne les solives bois.

Elle est effectuée sous l'action simultanée :

- D'une charge uniformément répartie représentant le poids propre du plancher (bois + coffrage + béton frais pour l'épaisseur de calcul augmentée de la part due au fléchissement des solives pondéré par 1,35) ;
- D'une charge de mise en œuvre pondérée par 1,5. Les valeurs de ces charges de mise en œuvre à l'extérieur ou dans la zone de travail sont prises conformes à la norme NF EN 1991-1-6 à savoir :

- 0,75 kN/m<sup>2</sup>, charge appliquée à l'extérieur de l'aire de travail ;
- 1,5 kN/m<sup>2</sup>, charge appliquée sur l'aire de travail de dimensions en plan 3 m x 3 m.

Un critère de déformation devra être respecté pour les solives et pour le platelage :

- L/500 si un aspect de sous face est nécessaire ;
- L/200 sans aspect de sous face.

Si la déformée à mi-portée ne respecte pas ce critère, un étayage devra être prévu.

De plus, le cumul des contraintes en superposition des phases provisoires et finales dans le bois et le béton, doit être vérifié.

Les principes de vérification de déformation du platelage sont décrits dans l'annexe 1 de la partie Avis.

#### 2.4.3.5. Capacité résistante des connecteurs

La capacité des connecteurs à reprendre les efforts de cisaillement auxquels ils sont soumis a été déterminée par des essais.

Les valeurs de résistance au cisaillement du connecteur, données dans le tableau en Annexe 2 de la partie Avis en fonction de l'épaisseur de platelage et de l'essence de bois, sont à considérer dans le cas d'une utilisation en classe de service 1 ou 2 au sens de l'article 2.1.3 de la norme EN 1995 (Eurocode 5).

#### 2.4.3.6. Espacement des connecteurs

L'espacement des connecteurs est calculé au cas par cas en fonction de la configuration du plancher et des charges qui lui sont appliquées. L'espacement peut être constant ou variable (entre les quarts extrêmes et la moitié centrale).

#### 2.4.3.7. Transmission des charges aux appuis.

Dans le cas général où les poutres bois reposent sur les appuis du plancher, il y a lieu de vérifier que l'effort de compression agissant sur la poutre en bois ne dépasse pas sa contrainte admissible de compression transversale.

Lorsque les poutres sont posées sur leurs appuis, la profondeur minimale saine - toutes tolérances épuisées - est au minimum de 5 cm. Dans le cas des solives sur poutres maîtresses, cette valeur minimale de 5 cm peut inclure l'épaisseur d'une lisse d'étalement.

#### 2.4.3.8. Reprise de la flexion transversale

La reprise des efforts de flexion transversale entre poutres bois parallèles doit être justifiée en tenant compte de la seule section de béton armé.

Dans le cas d'utilisation de prédalles béton ou de bacs collaborants, la reprise des efforts de flexion transversales devra être justifiée en tenant compte respectivement de l'EN 1992-1-1 et des avis techniques en cours de validité de bacs collaborant visant les supports bois.

#### 2.4.3.9. Conditions aux appuis

Seul le solivage bois en travée isostatique est visé par cet avis.

En ce qui concerne la continuité des dalles béton sur les appuis perpendiculaires au sens porteur, il convient de prévoir des armatures supérieures capables d'équilibrer un moment égal à 0.3 M<sub>0</sub> (valeur maximale du moment fléchissant dans la travée de référence) et de respecter un rapport de portées successives compris entre 0,8 et 1,2.

Dans le cas de planchers justifiés intégralement en isostatique, le sciage de la dalle béton n'est autorisé que s'il est prévu en phase conception et décrit sur les plans d'exécution.

Les planchers pour lesquels cette continuité n'est pas assurée sont admis uniquement dans le cas des revêtements et cloisons non-fragiles.

#### 2.4.3.10. Effets du retrait et du fluage

Les effets du retrait du béton et du bois doivent être pris en compte dans les vérifications de l'état limite ultime et de l'état limite de service.

Afin de tenir compte de ces déformations dans les poutres en appui simple avec des charges réparties, les étapes suivantes peuvent être suivies. La méthode reprend les dispositions de la norme XP CEN/TS 19103 (janvier 2022).

##### 2.4.3.10.1. Détermination de la différence de déformation non-élastique entre le béton et le bois.

$$\Delta\varepsilon = \varepsilon_2 - \varepsilon_1$$

Avec :

$\varepsilon_1$  = retrait du bois

$\varepsilon_2$  = retrait du béton

##### 2.4.3.10.2. Calcul de l'état limite ultime

Calcul d'une charge verticale fictive :

$$p_{s,sls} = C_{p,sls} \Delta\varepsilon$$

Avec :

$$C_{p,sls} = \pi^2 \frac{E_1 A_1 E_2 A_2 z \gamma_1}{(E_1 A_1 + E_2 A_2) L^2}$$

Où :

$C_{p,sls}$  est un coefficient ;

$\Delta\varepsilon$  est la différence de déformation inélastique entre l'élément 1 et l'élément 2 ;

$E_1$  est le module d'élasticité du bois ;



- $A_1$  est la section de bois ;  
 $E_2$  est le module d'élasticité du béton ;  
 $A_2$  est la section du béton ;  
 $z$  est la distance entre les centres de gravité de la dalle de béton et de la poutre en bois ;  
 $\gamma_1$  est un coefficient mixte de l'élément en béton selon la Formule (B.5) donnée dans l'Annexe B de la norme NF EN 1995-1-1:2004 + A1:2008 ;  
 $L$  est la portée de la poutre ;  
 $\epsilon_1$  est la déformation inélastique de l'élément bois provoquée par la température, le retrait ou le gonflement résultant de la variation de l'humidité ;  
 $\epsilon_2$  est la déformation inélastique de l'élément béton provoquée par la température ou le retrait.

Calcul de la rigidité effective :

$$(EI)_{ef,sls} = C_{j,sls}(EI)_{ef}$$

Avec :

$$C_{j,sls} = \frac{p_{sls} + q_d}{\left(\frac{E_1 A_1 + E_2 A_2}{\gamma_1 E_1 A_1 + E_2 A_2}\right) p_{sls} + q_d}$$

Où :

$(EI)_{ef,sls}$  est une rigidité efficace en flexion selon l'Annexe B de la norme NF EN 1995-1-1:2004 + A1:2008 modifiée, qui tient compte de l'interaction entre la charge verticale et les déformations inélastiques ;

$(EI)_{ef,EC5-AnnexeB}$  est la rigidité efficace en flexion selon l'Annexe B de la norme NF EN 1995-1-1:2004 ;

$C_{j,sls}$  est un coefficient relatif à l'interaction entre la charge verticale  $q_d$  et les déformations inélastiques en termes de glissement dans l'assemblage ;

$q_d$  est la valeur de calcul des charges externes.

Et :

$$0 < C_{j,sls} \begin{cases} \leq 1.1 \\ \geq 0.9 \end{cases} \frac{q_d + 0.8p_{sls}}{q_d + 0.8p_{sls} \frac{E_1 A_1 + E_2 A_2}{\gamma_1 E_1 A_1 + E_2 A_2}}$$

Les valeurs des charges sont à amplifier avec les coefficients d'amplification correspondants.

Pour le coefficient d'amplification de la charge fictive due au retrait, se référer à l'annexe nationale NF EN1992-1-1 NA 2.4.2.1 (1).

Calcul du moment dans les éléments  $i$  (béton et bois) :

$$M_i = \frac{(EI)_i}{(EI)_{ef,sls}} M(q_d + 0.8p_{sls})$$

Calcul des forces axiales :

$$N_i = \frac{M(q_d) - \sum_{i=1}^2 M_i}{z}$$

Où :

$M(q_d + 0,8p_{sls})$  est le moment de flexion résultant, dû aux charges externes et à une partie (80 %) de la charge fictive qui équivaut aux déformations inélastiques ;

$M(q_d)$  est la le moment de flexion résultant, dû aux charges externes.

Calcul du cisaillement sur le connecteur dans le cas où  $\Delta\epsilon > 0$  (effet de retrait du béton dominant) :

$$F_{v,Ed} = \frac{\gamma_1 E_1 A_1 a_1 s_{eq}}{(EI)_{ef,sls}} V_{max}$$

Avec

$$V_{max} = -\pi E_2 A_2 \frac{E_1 I_1 + E_2 I_2}{(\gamma_1 E_1 A_1 + E_2 A_2) L a_1} \Delta\epsilon + V(q_d)$$

Calcul du cisaillement sur le connecteur dans le cas de  $\Delta\epsilon < 0$  (effet de retrait du bois prévalant) :

$$F_{v,Ed} = K L \left( \frac{M_{max,2z}}{\pi E_2 I_2} - \frac{E_1 A_1 + E_2 A_2}{(\pi E_1 A_1 E_2 A_2)} N_{max,2} - \frac{\Delta\epsilon}{2} \right)$$

#### 2.4.3.10.3. Calcul de l'état limite du service

Les effets à long terme doivent être évalués en utilisant  $(EI)_{ef,sls}$ .

$(EI)_{ef,sls}$  doit être calculé avec des charges non amplifiées.

L'effet du retrait du béton sur le calcul de la flèche peut être négligé dans le cas où le rapport entre la longueur et la hauteur totale de la section mixte est  $\leq 20$ . (NF EN 1994 7.3.1. (8)).

#### 2.4.3.11. Justifications particulières pour les cas autres que les travées isostatiques

Dans le cas de solives continues aux appuis le dimensionnement de la dalle béton doit être fait selon la NF EN 1992-1-1 inclut l'éventuel ajout d'armatures supplémentaires à chapeaux au droit des appuis intermédiaires pour reprendre un effort de traction en partie haute du béton.

Le dimensionnement doit vérifier les points suivants :

- Calcul de l'armature en chapeau sur l'appui intermédiaire suivant la NF EN 1992-1-1 et son annexe nationale et répartition de la section totale des armatures tendues sur la largeur collaborante de la poutre mixte ;
- Calculer les densités de connecteurs en calculant le cisaillement à l'interface bois béton avec la méthode gamma (voir §1.4 de l'Avis Technique) en prenant les modules de flexion  $(EI)_{eff}$  sur les zones de moment positifs (béton comprimé) et sur les zones de moment négatifs (béton tendu) ;
- Vérifier l'effort tranchant, le cisaillement longitudinal et les contraintes d'arrêt dans la poutre bois sur l'appui intermédiaire.

#### 2.4.4. Calcul sismique

En cas d'utilisation en zones sismiques pour lesquelles des dispositions sont requises au sens de l'arrêté du 22 octobre 2010 modifié, les fonctions diaphragme, tirants-butons et l'intégrité suite au séisme doivent être clairement vérifiées.

Les effets des actions sont calculés sur la base d'une analyse élastique linéaire suivant la méthode des forces latérales équivalentes du §4.3.3.2 ou de la réponse modale du §4.3.3.3 de la norme NF EN 1998-1-1 selon la régularité en plan et en élévation du bâtiment.

Afin de pouvoir remplir ces trois conditions, les dispositions constructives à adopter, sont les suivantes :

- La fonction diaphragme ne peut être assurée que par la table de compression d'épaisseur 70 mm minimum conformément à l'article 5.10 de la norme NF EN 1998-1. Il est possible d'envisager un plancher coulé sur prédalles. Dans le cas de planchers coulés sur bacs collaborants, on adoptera une épaisseur minimale de béton au-dessus de l'onde de 7 cm minimum pour respecter l'hypothèse de diaphragme rigide.
- Les diaphragmes doivent pouvoir transmettre, avec une sur-résistance suffisante, les effets de l'action sismique aux divers contreventements auxquels ils sont liés ; cette prescription est considérée comme satisfaite si, pour effectuer les vérifications de résistance appropriées, les effets de l'action sismique sont multipliés par un coefficient de sur-résistance  $\gamma_d$  défini dans la norme NF EN 1998 § 4.4.2.5 La dalle béton et ses liaisons devront être dimensionnés en prenant respectivement en compte un coefficient de sur-résistance  $\gamma_d=1,3$  et  $\gamma_d=1,1$ .
- Les sections d'armatures disposées dans la table de compression (armatures principales et armatures de répartition) sont calculées en fonction des charges à supporter. Ces armatures placées en chapeau sont à ancrer en rive en majorant de 30% la longueur d'ancrage déterminée en situation non sismique dans des chaînages périphériques en béton armé coulés en œuvre, disposés pour véhiculer les actions horizontales sismiques aux éléments de contreventement verticaux. Il doit exister d'une part un chaînage périphérique continu, d'autre part un chaînage au croisement de chaque élément de contreventement avec le plancher.
- Les renforts des trémies doivent être dimensionnés pour transmettre les efforts aux éléments de contreventement. Le diaphragme doit être dimensionné en conséquence.
- Les dalles béton doivent être ancrées sur appui (cas des appuis béton et maçonnes) ou connectées au moyen de connecteurs (cas des appuis bois).
- Afin d'assurer la fonction tirant-buton le plancher doit présenter en tout point une capacité de résistance ultime à la traction. La valeur de l'effort tirant-buton doit être déterminée par une étude sismique spécifique. Cet effort sera pris égal à la plus grande des deux valeurs suivantes : 15 kN/ml ou l'effort de tirant-buton déterminée par calcul.
- La traction dans les chaînages doit présenter une résistance en traction minimale de 70 kN cf. au §9.10.2.2 de l'EC2-1-1.
- Les planchers mixte bois-béton TECNARIA peuvent être utilisés avec des procédés ayant une capacité élevée à dissiper l'énergie (DCH), moyenne (DCM) ou réduite (DCL) selon la norme NF EN 1998-1 § tableau 8.1.

Lorsque le bâtiment est soumis à des exigences sismiques, seuls les connecteurs TECNARIA MAXI peuvent être utilisés pour transmettre les efforts aux parois verticales. Le béton doit être de classe minimum C25/30 et le bois doit avoir une classe de résistance minimale C24. Un bois de classe de résistance C18 peut être utilisé sous réserve de réaliser un dimensionnement en classe DCL uniquement et d'appliquer un coefficient correcteur  $(\rho_k/\rho_{C24})^{0,8}$  sur les valeurs de calcul obtenues à partir des essais sur un bois de classe de résistance C24.

#### 2.4.5. Cas de la réhabilitation en Zone Sismique

Il est souvent intéressant d'améliorer le contreventement du bâtiment par la création de diaphragme rigide tout en dotant le bâtiment d'un chaînage périphérique. En limitant l'apport de charge ou même parfois sans même recharger le bâtiment existant, via le retrait de certains matériaux constitutifs des planchers (matériaux de remplissage de type bousillage par exemple), la réalisation d'un plancher bois-béton est une réponse adaptée à la problématique tout en ayant la possibilité de conserver la poutre bois existante.

L'EN 1998-3 « Évaluation et Renforcement des Bâtiments » reconnaît d'ailleurs l'adéquation de cette solution technique au §C5.1.3 :

« C.5.1.3 Renforcement et raidissement des diaphragmes horizontaux [...] ii. oulage d'une couche mince en béton armée d'un treillis soudé. Il convient que la couche en béton comporte des connecteurs avec le plancher en bois et soit ancrée dans les murs, ».

Une analyse préalable de la structure existante doit permettre de vérifier la capacité portante des maçonneries et fondations. Le point particulier principal et devant faire l'objet d'un soin particulier est la liaison du diaphragme en Béton Armé aux murs existants.

On pourra se reporter à la référence bibliographique « Renforcement parasismique des bâtiments – Guide Méthodologique pour le renforcement préventif du bâti existant / CSTB, Édition 2010 » exposant des méthodes de renforcement de l'existant.

Pour que le diaphragme transmette correctement les efforts sismiques aux murs, il convient de :

- Créer un chaînage périphérique au diaphragme (dans le diaphragme lui-même ou dans une engravure périphérique créée dans les murs).
- Sceller des armatures de liaison entre maçonnerie et diaphragme.

Le respect de ces principes ne sont pas propres à la technologie « planchers mixtes Bois-Béton ».

#### 2.4.6. Calcul de la déformation

On appelle flèche active la part des déformations du plancher risquant de provoquer des désordres dans un ouvrage considéré généralement supporté (par exemple : cloison, carrelage, ...). C'est donc l'accroissement de la flèche, ou fléchissement, pris par le plancher à partir de l'achèvement de l'ouvrage concerné.

Le "fléchissement actif" des planchers pouvant nuire à l'intégrité des cloisons maçonnées ou aux revêtements de sol fragiles comporte :

- Les déformations différées sous l'action du poids propre du plancher ;
- Les déformations totales dues aux charges permanentes mises en œuvre après les éléments fragiles ;
- Les déformations différées sous l'action de toutes les charges permanentes ;
- Les déformations totales dues à la part quasi permanente des charges d'exploitation.

En l'absence de revêtement de sol fragile et de cloisons fragiles, la flèche active est limitée par la norme, ou en l'absence d'autres précisions, aux valeurs suivantes :

- \*  $L/350$  pour  $L \leq 7,00$  m ;
- \*  $1 \text{ cm} + L/700$  pour  $L > 7,00$  m.

En présence de revêtement de sol fragile ou de cloisons fragiles, les prescriptions portant sur la limitation des flèches nuisibles du FD P18 717 sont adoptées, soit :

- \*  $L/500$  pour  $L \leq 5,00$  m ;
- \*  $0,5 \text{ cm} + L/1000$  pour  $L > 5,00$  m.

Le fléchissement dû à toutes les charges est limité conventionnellement à  $1/250$  de la portée.

Pour une utilisation en toiture, la flèche totale est limitée à  $L/350$ . La flèche est calculée en considérant les caractéristiques mécaniques finales du procédé TECNARIA.

#### 2.4.7. Consoles en prolongement d'une poutre isostatique sur deux appuis

La méthode  $\gamma$  de la norme NF EN 1995-1, s'applique aux poutres avec consoles dont la portée de la console n'excède pas la moitié de la travée de reprise.

En pratique on limitera la longueur de la console à  $L_c \text{ MAX} = \max \{3\text{m} ; L_{\text{travée}} / 2\}$

Pour les éléments supports en console, en présence de revêtement de sol fragile ou de cloisons fragiles, la flèche active est limitée à :

- $L / 250$  pour  $L \leq 2,50$  m
- $0,005 \text{ cm} + L / 500$  pour  $L > 2,50$  m

Justifications spécifiques :

Bien que la méthode de Gamma soit applicable, moyennant de substituer le matériau béton lorsqu'il est tendu par des armatures tendues, les poutres avec consoles seront justifiées suivant le principe ci-dessous, plus conservatives :

- Justifier aux ELS/ELU la travée de reprise connectée comme si celle-ci ne comportait pas de console dans son prolongement (poutre sur 2 appuis, sans console) ;
- Justifier aux ELU la console déconnectée (moment et tranchant sur appui) ;
- De déterminer la connexion théorique nécessaire suivant la méthode Gamma, et d'en déduire des modules de flexion  $E I_{\text{eff}}$  sur les zones de moments positifs d'une part et sur les zones de moments négatifs d'autre part ;
- De calculer la flèche de la console en considérant l'inertie  $E I_{\text{eff}}$  déterminée en fonction de la section d'armature mise en œuvre en partie supérieure dans la table fictive de béton tendu les critères limites de flèches sont les mêmes que pour une travée sur deux appuis de portée  $L$  en posant ici  $L = 2 \times L_{\text{console}}$  ;
- De limiter la largeur de la table tendue (pour la prise en considération des armatures tendues) conformément à l'EN 1994-1 à  $L_{\text{console}} / 4$ .

---

## 2.5. Disposition de mise en œuvre

La mise en œuvre de la connexion consiste à fixer les connecteurs selon le descriptif de la note de calcul, et prévoit toutes les composantes de la section mixte en termes de géométrie et positionnement : étaieage (ou non), platelage ou coffrage, rehausse (ou non), connecteurs, armatures et dalle béton.

Des consignes doivent être prévues sur les plans de pose du plancher afin d'éviter des accumulations excessives de charges de mise en œuvre, quantités excessives de béton notamment.

Une attention particulière doit être accordée à la mise en place des armatures de la dalle et, notamment, à leur maintien en place pendant le coulage et la vibration obligatoire du béton.

Les joints de dilatations sont conçus conformément aux prescriptions des Règles de la norme NF EN 1992-1-1 et son AN.

Les différentes phases de la mise en œuvre de la connexion concernent aussi la préparation de la structure destinée à recevoir la connexion, et prennent fin au moment de la dépose des étais, si présents, et au moment du durcissement définitif du béton de la dalle collaborant.

Aussi, et pour garantir la bonne connaissance préalable des différentes séquences de pose, un guide d'instructions de pose est remis lors de chaque livraison (cf : guide d'instructions de mise en œuvre).

La fixation des connecteurs dans les poutres et/ou le solivage est très peu invasif dans la mesure où le tire-fond retenu pour la typologie BASE est de  $\varnothing 8$  mm et  $\varnothing 10$  mm pour la typologie MAXI et pour le CVT 40 OMEGA.

Les différentes séquences de la pose seront idéalement exécutées dans l'ordre suivant, et sont communes aux planchers en rénovation et neufs, sauf mention explicite :

1. Vérification des appuis : état des poutres, des supports et alignements des poutres, surtout dans le cas de rénovation du plancher.
2. Mise en place de l'étaielement retenu (si indiqué dans le calcul) et mise en sécurité avant démarrage des travaux. Lorsqu'il n'est pas possible d'étaier en sous-face, par manque d'accessibilité à l'étage inférieur ou pour toute autre raison, il est possible d'avoir recours à des tirants fixés aux murs ou aux poutres de l'étage supérieur. Dans ce cas, les tirants sont fixés sur les poutres à connecter. (cf instructions spécifiques disponibles sur demande).
3. Percer les orifices des murs périmétraux (si nécessaire) qui seront destinés à recevoir les ancrages périmétraux évitant la coïncidence avec les appuis des poutres et/ou solives. La hauteur du percement est déterminée par l'enrobage voulu des barres dans la dalle collaborant.
4. Rénovation du plancher : dégager le platelage sur les poutres et vérifier sa bonne tenue. Procéder éventuellement à la transformation du platelage selon le système de pose : si le connecteur doit être posé à même la poutre et/ou le solivage, il faut scier le platelage ou le carotter, de façon à laisser un couloir libre de au moins 60 mm (attention à la largeur des supports) (sinon voir §4.8). En cas de pose des connecteurs sur le platelage, son épaisseur ne pourra pas excéder 40 mm. Le platelage doit être de forme suffisante pour assumer la phase provisoire de montage : épaisseur, entraxe, longueur des appuis, fixation sur la poutre et typologie de panneau.
5. Plancher neuf : clouer le platelage sur les poutres en tenant compte du système de pose retenu ; si le connecteur doit être posé sur le platelage, les panneaux doivent couvrir la totalité de la surface à connecter. Les clous seront fixés en tenant compte de la position des connecteurs. Sinon, poser les panneaux de façon à laisser un couloir libre de au moins 60 mm au droit des poutres et/ou solives (attention à la largeur des supports). Il est possible d'employer un autre matériau comme fond de coffrage, ou bien une banche à béton. Les précautions d'usage sont les mêmes que pour le cas de coffrage du béton : il doit être mis en place de manière telle à ne pas laisser passer la laitance au moment du coulage proprement dit. Les autres matériaux de construction employés comme fond de coffrage dans les applications courantes sont donc parfaitement recevables ici.
6. Étaler, si nécessaire, un écran de protection imperméable et transpirant. L'écran de protection peut être de type film plastique ou, mieux encore, microporeux (type Centuria de TECNARIA). Si le type de pose retenu est le carottage, l'écran sera entaillé et découpé à l'emplacement prévu des connecteurs pour faciliter l'opération de carottage. Afin de maintenir en position le film en question, il pourra être agrafé.
7. Positionner les emplacements des connecteurs selon les espacements prévus par la note de calcul. Les espacements sont de deux types : homogène, c'est-à-dire que la distance entre chaque connecteur est la même sur toute la longueur de la poutre, ou bien variable, c'est-à-dire que la longueur de la poutre à connecter est divisée en trois segments : les  $\frac{1}{4}$  gauche et droit et le  $\frac{1}{2}$  central. Le premier espacement concerne la distance entre connecteur dans les deux  $\frac{1}{4}$  et le second espacement concerne la distance entre les connecteurs qui se trouvent dans la partie  $\frac{1}{2}$  centrale de la poutre. La proportion de la répartition entre ces deux zones  $\frac{1}{4}$  et  $\frac{1}{2}$  de la longueur sont du simple au double. C'est-à-dire que si la distance entre les connecteurs de la zone  $\frac{1}{4}$  est de 20 cm, la distance entre connecteurs de la zone  $\frac{1}{2}$  sera de 40 cm. Il est tout à fait possible de convertir l'espacement entre connecteurs en créant une double file de connecteurs (jusqu'à trois files admises) : par exemple, si la note de calcul prévoit un espacement de 15 cm entre connecteurs pour une pose homogène sur toute la poutre, la distance devient deux connecteurs côte à côte tous les 30 cm avec une double file. En revanche, la distance minimum entre deux connecteurs est de 60 mm (d'ergot à ergot). De plus, dans le cas de plancher à double cadre, la fixation des connecteurs sur le premier cadre ne peut être qu'à contact direct sur la poutre. Dans le cas où les solives soient continuées au droit des poutres, il faut donc adapter l'espacement calculé en tenant compte de la place disponible sur la poutre, entre les solives. L'important ici est de respecter le nombre de connecteurs calculé pour chaque segment (si espacement variable : chaque segment  $\frac{1}{4}$  et  $\frac{1}{2}$  aura le nombre prévu de connecteurs). Pour finir, l'espacement maximum entre connecteurs, pour permettre à la connexion d'être efficace, est de 50 cm.
8. Carottage : si la solution de pose retenue prévoit le carottage du platelage, à l'emplacement prévu des connecteurs comme décrit au §2.2.2.3, à l'aide d'une fraise de  $\varnothing$  65 mm pour les connecteurs BASE et  $\varnothing$  90 mm pour les connecteurs MAXI, procéder au fraisage de l'épaisseur totale du platelage.
9. Exécuter un avant trou de  $\varnothing$  2 mm de moins que le  $\varnothing$  du tirefond et de même longueur. C'est-à-dire, pour le connecteur MAXI et pour le connecteur OMEGA : pré percement de  $\varnothing$  8 mm. Pour le connecteur BASE pré percement de  $\varnothing$  6 mm dans les situations suivantes : en présence de bois durs, lorsque la largeur de la poutre ou solive est  $<$  12 cm, lorsque l'espacement calculé des connecteurs est  $<$  15 cm. Sur les bois existants il est même recommandé d'utiliser une mèche à métaux en lieu et place de la mèche à bois, pour la perceuse.
10. Choix des vis tirefonds : la longueur des vis doit respecter une exigence d'écart minimum entre la pointe de la vis, dans sa position définitive, et l'arase inférieure de la poutre et/ou solive. Il ne peut y avoir moins de 10 mm entre ces deux points. Ainsi les dimensions minimums recommandées sont les suivantes :  
 La longueur standard des vis tirefonds du connecteur BASE est 100 mm. Il est toutefois possible d'utiliser les vis tirefonds de longueur 70 mm au cas où le connecteur posé à contact direct sur une poutre de hauteur 80 mm à 110 mm.  
 Il est aussi possible d'utiliser les vis tirefonds de longueur 120 mm lorsque le connecteur est fixé sur la poutre sur le platelage d'une épaisseur  $>$  20 mm.  
 La longueur standard des vis tirefonds du connecteur MAXI est 120 mm. Il est toutefois possible d'utiliser les vis tirefonds de longueur 100 mm au cas où le connecteur posé à contact direct sur une poutre de Hauteur 110 mm à 130 mm.  
 Il est aussi possible d'utiliser les vis tirefonds de longueur 140 mm lorsque le connecteur est fixé sur la poutre sur le platelage d'une épaisseur  $>$  20 mm.  
 La longueur standard des vis tirefonds du connecteur OMEGA est 120 mm. Il est toutefois possible d'utiliser les vis tirefonds de longueur 100 mm au cas où le connecteur posé à contact direct sur une poutre.  
 Il est aussi possible d'utiliser les vis tirefonds de longueur 140 mm lorsque le connecteur est fixé sur la poutre sur le platelage d'une épaisseur  $>$  20 mm.
11. Lubrifier les tirefonds avant de les visser.
12. Faire pénétrer (les premiers mm) les tirefonds à l'aide d'un seul coup de marteau.

13. Visser les tirefonds à l'aide d'une clé à choc (couple de serrage : 440 Nm) ou bien d'une visseuse à grand couple. L'insert hexagonal de 13 mm est compatible pour les trois types de connecteurs BASE, MAXI et OMEGA.
14. Rehausse : dans certains cas, il est prévu, conformément au calcul, la présence d'une rehausse entre la dalle collaborant et le fond de coffrage. Le plus souvent cette rehausse se présente sous forme de panneau, dont la largeur sera découpée de façon à respecter le couloir du renformis prévu par la note de calcul, en pratique là où sont placés les connecteurs, afin de pouvoir assurer la continuité du béton et donc de la connexion. (Cf. Point N° 1 de la Partie I de l'Avis Technique).
15. Mettre en place les armatures supplémentaires dans cet ordre : les étriers (cadres) (si prévus) ligaturés aux barres éventuelles, ensuite le treillis soudé prévu (une ou deux nappes). Pour finir, les ancrages périmétraux dans les orifices préparés au moment du démarrage de la pose.
16. Le coulage de la dalle : peut se faire par tout moyen d'approvisionnement du béton sur le chantier. Le béton doit être coulé, conformément aux règles de l'art, concernant les bétons de structure.  
Pour assurer une bonne répartition du béton sous la tête des connecteurs, le béton coulé en place doit avoir une consistance minimum de S2 au sens de la norme NF EN 206/CN. Sa mise en place nécessite une vibration à l'aiguille.  
La partie en béton armé du plancher bois-béton doit être conçue, calculée et mise en œuvre conformément aux prescriptions de la norme NF EN 1992-1-1 (Eurocode 2).  
Les charges d'exploitation à prendre en considération dans les calculs sont celles précisées par la norme NF EN 1991 (Eurocode 1).  
Les éléments en béton armé du plancher TECNARIA doivent être mis en œuvre conformément aux prescriptions du DTU 21 : Exécution des travaux en béton ; cahier des clauses techniques.
17. Dépose des étais : Une fois le durcissement du béton terminé, si présents, les étais peuvent être déposés.

Dans le cas d'une utilisation en rénovation, une attention particulière devra être apportée à l'homogénéité de l'humidité du bois des poutres anciennes et des éventuelles poutres neuves. Un écart de 2% est un maximum admissible.

Lorsque le plancher mixte bois-béton est réalisé avec des poutres anciennes, ces dernières doivent faire l'objet d'un examen minutieux afin de déterminer leur état ainsi que les paramètres permettant les vérifications par le calcul. Il y a lieu notamment de :

- Réaliser un diagnostic des poutraisons pour juger de leur état de conservation ;
- Vérifier la capacité de la structure existante à supporter un éventuel vérynage avant coulage de la dalle béton, destiné à réduire la déformation des solives existantes
- Vérifier les sections résiduelles efficaces, par le biais d'une vérification d'intégrité biologique ;
- Vérifier l'état de déformation et de fissuration ;
- Identifier l'essence utilisée et la classe technologique conformément à la norme NF EN 14081 (bois massif), et NF EN 14080 (bois lamellé-collé).
- Remplacer impérativement les poutres qui présenteraient des dégradations ou des moisissures, notamment sur leur face supérieure ou bien faire procéder à leur renforcement par des entreprises spécialisées dans ce type de travaux et au moyen de techniques de renforcement éprouvées ;
- Tenir compte dans l'évaluation des charges du supplément d'épaisseur de la dalle de béton résultant de la déformation des poutres.

Les contrôles sur chantier doivent être menés en respectant au minimum les opérations prescrites dans la fiche d'autocontrôle élaborée par le bureau d'études et transmise par ses soins aux metteurs en œuvre du système.

---

## 2.6. Utilisation en élément porteur et support d'étanchéité

---

### 2.6.1. Généralités

Le plancher mixte bois et béton Tecnaria est utilisé en tant que support béton selon le NF DTU 20.12, de type A (dont au moins la partie supérieure de la section résistante est réalisée en béton armé coulé en œuvre de façon continue sur l'ensemble de la surface entre les joints).

### 2.6.2. Principe d'utilisation en toiture-terrasse

La fonction d'étanchéité n'est pas réalisée par le procédé TECNARIA. Il faut toujours prévoir une étanchéité par-dessus le plancher mixte bois-béton, en se reportant au NF DTU 43.1.

La pente nulle est admise conformément aux dispositions du NF DTU 20.12 concernant les planchers de type A.

La planéité de l'élément porteur doit être conforme au NF DTU 20-12.

La préparation du support est conforme au NF DTU 20.12 et NF DTU 43.1

Les reliefs sont soit en panneaux CLT conformes à un DTA du GS 3.3, soit en béton conforme au DTU 20.12 ou soit constitués par des costières métalliques lorsque admises par le NF DTU 20.12, cf. § 2.6.7.

Peuvent être mis en œuvre sur le plancher TECNARIA, les procédés d'étanchéité et d'isolants supports bénéficiant d'un Document Technique d'Application ou conformes aux Règles Professionnelles « Isolants supports d'étanchéité en indépendance sous protection lourde » de juillet 2021, et les procédés d'isolation inversés conformes aux Règles Professionnelles « Isolation inversée de toiture-terrasse » de juin 2021 et certifiés ACERMI pour cet usage, visant l'emploi en pente nulle sur élément porteur en béton, en respectant les préconisations suivantes :

- Les fixations mécaniques de l'isolant support ou de revêtement d'étanchéité sont admises. L'élément porteur béton doit alors avoir une épaisseur minimale de 80 mm ;
- La résistance au vent des complexes d'étanchéité est celle indiquée dans leur Document Technique d'Application.

La résistance thermique de l'isolation support d'étanchéité ou l'isolation inversée doit être supérieure ou égale :

- En climat de plaine, hors zone très froide, à deux fois la résistance thermique du plancher TECNARIA (règle des 2/3 - 1/3) ;
- En climat de plaine en zone très froide, à trois fois la résistance thermique du plancher TECNARIA (règle des 3/4 - 1/4).

La résistance thermique du plancher TECNARIA (calculée selon son épaisseur avec  $\lambda = 0,13 \text{ W/m.K}$ ) est celle de la dalle béton et du renformis le cas échéant, c'est-à-dire :  $R = \frac{e_{dalle}}{\lambda_{béton}} + \frac{e_{renformis}}{\lambda_{renformis}}$ .

L'implantation des dispositifs d'évacuation des eaux pluviales est conforme à l'annexe C du NF DTU 20.12 et DTU 60.11 P3.

### 2.6.3. Destination et domaine d'emploi

Le plancher mixte bois béton Tecnaria peut être utilisé pour la réalisation de toitures-terrasses en France métropolitaine (DROM exclus), en climat de plaine pour les toitures chaudes et froides (ventilées non isolées uniquement en bâtiment ouvert).

Le système plancher mixte bois béton Tecnaria est destiné aux toitures :

- Inaccessibles avec chemins de circulation éventuels, sans rétention temporaire des eaux pluviales ;
- Inaccessibles à rétention temporaire des eaux pluviales, avec protection meuble ;
- Inaccessibles avec procédés d'étanchéité photovoltaïques avec modules souples bénéficiant d'un Avis Technique en cours de validité ;
- Toitures terrasses avec procédé de végétalisation bénéficiant d'un Avis Technique en cours de validité ;
- Terrasses techniques et zones techniques en système apparent ou sous protection dure ;
- Terrasses accessibles aux piétons et au séjour avec une protection par dalles sur plots selon les prescriptions spécifiques du paragraphe 2.6.5 ;
- Toitures terrasses jardins selon le NF DTU 43.1 avec une épaisseur de terre de 30 à 100 cm.

### 2.6.4. Dimensionnement

La vérification des déformations de l'élément porteur doit prendre en compte le fluage du béton, du bois et de la connexion.

#### 2.6.4.1. Conception des toitures à pente nulle

Une étude réalisée par Tecnaria sur différentes configurations (différentes portées de poutres notamment) a montré une convergence rapide dans les calculs itératifs d'accumulation. La faible sensibilité des planchers mixtes aux amplifications des flèches sous phénomènes d'accumulation est due au poids propre non négligeables des complexes de plancher.

L'insensibilité à ces phénomènes est également observée pour des poutres de grande portée, les exigences à respecter sur les flèches admissibles sous les diverses combinaisons ELS, imposent une inertie des poutres qui s'avère dimensionnante devant le critère d'accumulation d'eau (situation accidentelle).

Par conséquent les règles sur les implantations et les sections des EEP/DEP des NF DTU 20.12 et NF DTU 43.1 sont suffisantes.

Pour tenir compte de la stagnation de l'eau pluviale en pente nulle, une charge surfacique d'eau moyenne correspondant à 0.7 fois la flèche maximum sous combinaison quasi permanente à long terme ( $0.7 \delta_{qp} \times \rho_{eau}$ ) doit être prise en compte en complément des charges d'exploitation du projet.

Dans le cas des toitures-terrasses à rétention temporaire des eaux pluviales, la hauteur maximale d'eau est calculée en fonction de la position de l'évacuation déversoir en ne dépassant pas 9 cm au-dessus de l'étanchéité. Ce qui induit une accumulation d'eau pluviale de 70 daN/m<sup>2</sup> (cf. § 9.4.1.2 du NF DTU 43.1 : eau contenue dans la hauteur de gravillons de 4 cm + 5 cm d'eau au-dessus).

Le reste du dimensionnement est identique au dimensionnement pour des planchers autres que toits-terrasse à pente nulle.

#### 2.6.4.2. Conception des toitures-terrasses accessible aux piétons, inaccessibles et techniques.

Charge forfaitaire pour tenir compte du risque d'accumulation d'eau : la prise en compte d'une part de la charge forfaitaire liée à la déformation du plancher, et d'autre part la faible sensibilité des planchers aux phénomènes d'amplification des flèches sous accumulation d'eau ne nécessite pas la prise en compte d'une charge spécifique pour tenir compte du phénomène itératif d'accumulation.

#### 2.6.4.3. Conception des toitures-terrasses végétalisées.

Il est nécessaire de tenir compte des charges de Capacité Maximale en Eau (C.M.E) du système de végétalisation. Ces charges sont indiquées dans l'Avis Technique du procédé de végétalisation.

En outre, la prise en compte d'une part de la charge forfaitaire liée à la déformation du plancher, et la faible sensibilité des planchers aux phénomènes d'amplification des flèches sous accumulation d'eau ne nécessite pas la prise en compte de la surcharge forfaitaire de 15 daN/m<sup>2</sup> pour tenir compte du risque d'accumulation d'eau et de la charge de végétalisation conformément aux Règles Professionnelles pour la conception et la réalisation des terrasses et toitures végétalisées.

Le risque d'amplification de la charge ne doit pas être pris en compte.

Enfin, en référence aux Règles Professionnelles pour la conception et la réalisation des terrasses et toitures végétalisées et lorsque la pente est inférieure à 5 % sur plan, il n'est pas nécessaire de prendre en compte la charge complémentaire forfaitaire de 85 daN/m<sup>2</sup> pour le dimensionnement du plancher, puisque le fluage est pris en compte dans son dimensionnement.

#### 2.6.4.4. Conception des toitures-terrasses jardins.

Il est nécessaire de tenir compte des charges de terre à Capacité Maximale en Eau (masse volumique à C.M.E : 2100 kg/m<sup>3</sup>, selon le NF DTU 43.1 Annexe B).

Le risque d'amplification de la charge ne doit pas être pris en compte.

#### 2.6.4.5. Conception des toitures-terrasses à rétention temporaire des eaux pluviales.

Il est nécessaire de tenir compte d'une charge liée à la rétention provisoire des eaux pluviales. La charge à considérer la surcharge maximale entre celle du NF DTU 43.1 §9.4.1 (70 daN/m<sup>2</sup>) et celle du projet en particulier si plus pénalisante.

Le risque d'amplification de la charge ne doit pas être pris en compte.

#### 2.6.4.6. Contrôles de la planéité des planchers au coulage

La planéité de l'élément porteur doit être conforme au DTU 20.12 :

1) L'élément porteur reçoit directement l'étanchéité.

Les tolérances de planéité sont définies comme suit :

- La planéité générale est satisfaite si une règle de 2,00 m déplacée en tous sens ne fait pas apparaître de flèches de plus de 10 mm ;
- La planéité locale est satisfaite si une réglette de 0,20 m déplacée en tous sens ne fait pas apparaître de flèches de plus de 3 mm ;
- Le désaffleurement au droit des joints doit être  $\leq 3$  mm.

Si certains revêtements d'étanchéité nécessitent des tolérances de planéité plus faibles, les DPM (Documents particuliers du marché) doivent le préciser.

2) L'élément porteur reçoit des panneaux isolants non porteurs supports d'étanchéité.

- Dans le cas général, les tolérances de planéité et d'état de surface sont les mêmes que celles qui sont indiquées ci-dessus ;
- Si certains panneaux isolants nécessitent des tolérances de planéité plus faibles ou des états de surface plus soignés, les exigences les concernant sont mentionnées dans l'Avis Technique correspondant et reprises dans les DPM.

### 2.6.5. Éléments constitutifs

#### 2.6.5.1. Préparation de la dalle comme support

La dalle doit être sèche, stable, plan et présenter une surface propre, libre de tout corps étranger et sans souillure (huile, plâtre, hydrocarbure, etc.).

La préparation de la dalle béton est effectuée selon les dispositions du NF DTU 43.1 P1 et des Documents Technique d'Application des revêtements d'étanchéité à base de feuilles bitumineuses.

#### 2.6.5.2. Pare-vapeur

Sont admises les feuilles bitumineuses soudées conformes au NF DTU 43.1 ou définies dans les Documents Techniques d'Application des revêtements d'étanchéité.

Le pare-vapeur est relevé aux acrotères et aux points singuliers, selon les prescriptions de son DTA, jusqu'au revêtement d'étanchéité bicouche, en respectant un recouvrement de 6 cm.

#### 2.6.5.3. Isolant thermique

Sont admis les panneaux isolants thermiques faisant l'objet d'un DTA ou conformes aux Règles Professionnelles « Isolant supports d'étanchéité en indépendance sous protection lourde » de juillet 2021 ou « Isolation inversée de toiture-terrasse » de juin 2021 pour les isolants inversés et certifiés ACERMI pour cet usage, pour l'emploi sur éléments porteurs en maçonnerie pour la destination considérée et qu'ils soient installés conformément à leur DTA ou aux Règles Professionnelles.

Les fixations mécaniques de l'isolant support sont admises. Dans ce cas, l'élément porteur béton doit avoir une épaisseur minimale de 80 mm et il faut s'assurer que l'épaisseur de béton permet à l'ancrage minimal des fixations d'être respecté.

L'isolation en sous-face du plancher de toiture est exclue.

#### 2.6.5.4. Revêtement d'étanchéité

Il est nécessaire que les revêtements d'étanchéité bicouches en bitume modifié fassent l'objet d'un DTA pour l'emploi sur élément porteur en maçonnerie en pente nulle pour la destination considérée et qu'ils soient installés conformément à leur DTA.

Les fixations mécaniques du revêtement d'étanchéité sont admises. Dans ce cas, l'élément porteur béton doit avoir une épaisseur minimale de 80 mm et il faut s'assurer que l'épaisseur de béton permet à l'ancrage minimal des fixations d'être respecté.

### 2.6.6. Protection des parties courantes – protection lourde rapportée éventuelle

Sont admises les protections conformes au NF DTU 43.1 et aux Documents Techniques d'Application des revêtements d'étanchéité, aux Règles Professionnelles « Isolation inversée de toiture-terrasse » de juin 2021 pour des procédés d'isolation inversée, aux Règles Professionnelles « Isolants supports d'étanchéité en indépendance sous protection lourde » de juillet 2021 pour les isolants et aux Avis Techniques des systèmes de végétalisation pour la destination visée. La protection lourde est utilisée pour les terrasses inaccessibles, les terrasses techniques ou à zones techniques et les terrasses accessibles. Elle est réalisée conformément aux dispositions du NF DTU 43.1.

#### 2.6.6.1. Protection meuble pour toitures inaccessibles

Une couche de granulats d'épaisseur minimale 4 cm est obligatoire :

- o Sur revêtement indépendant ;
- o Si le support est un ancien revêtement indépendant conservé ;
- o Pour les terrasses inaccessibles à rétention temporaire des eaux pluviales.

### 2.6.6.2. Protection dure sur couche de désolidarisation pour toiture technique ou à zone technique

La protection dure est réalisée conformément aux dispositions du NF DTU 43.1.

### 2.6.6.3. Protection par dalles sur plots

La protection par dalles est réalisée conformément aux dispositions du NF DTU 43.1.

### 2.6.6.4. Protection pour toitures-terrasses jardins

La protection pour les toitures-terrasses jardins est réalisée conformément aux prescriptions du NF DTU 43.1 en matière de couche drainante, couche filtrante, mélange de culture et végétaux.

### 2.6.6.5. Protection pour toitures-terrasses végétalisées

Les dispositions du Document Technique d'Application du revêtement d'étanchéité et les prescriptions de l'Avis Technique du procédé de végétalisation s'appliquent.

## 2.6.7. Reliefs

Les relevés sont réalisés conformément aux dispositions du DTA du revêtement d'étanchéité.

Le relevé étanché est muni en tête d'un dispositif d'écartement des eaux de ruissellement conforme au NF DTU 43.1 ou faisant l'objet d'un Avis Technique particulier.

L'équerre pare-vapeur est relevée suffisamment pour permettre un recouvrement avec le revêtement d'étanchéité d'au moins 6 cm.

Les relevés d'étanchéité peuvent être mis en œuvre

- Lorsque les façades sont en béton, sur :
  - Relief en béton armé, conformément au NF DTU 20.12 + A2 ;
  - Costières métalliques, uniquement lorsque le NF DTU 20.12 + A2 l'admet (fixée mécaniquement dans l'élément porteur en béton d'épaisseur minimale de 80 mm en respectant la profondeur minimale d'ancrage de la fixation) ;
- Lorsque les façades sont en COB ou CLT, sur :
  - Costières en panneaux bois CLT à usage structural faisant l'objet d'un DTA (voir figure 18).

La costière en panneaux bois CLT est fixée par une fixation mécanique.

L'élément mécanique peut être constitué de :

- vis ;
- éléments de charpente métallique marqués CE pour les éléments en bois ;
- éléments de charpente métallique fixés à la costière en bois au moyen de vis et à la dalle en béton au moyen d'ancrages marqués CE.

La fixation est constituée de paires d'éléments alignés verticalement (de manière à assurer la résistance au soulèvement).

La fixation doit être dimensionnée en conséquence.

L'élément inférieur de la paire doit être fixé :

- à la poutre de rive dans le cas d'une costière parallèle à la direction des solives ;
- aux solives dans le cas d'une costière transversale à la direction des solives du plancher ;
- à un élément transversal continu qui est à son tour fixé aux têtes des solives.

L'élément supérieur (qui peut être d'un type différent de l'élément inférieur) doit être fixé de l'une des manières suivantes :

- sur le même élément en bois que la fixation inférieure
- à la dalle supérieure en béton au moyen d'une cornière métallique fixée par des vis à la costière et par des ancrages en béton.

Les types de reliefs autorisés selon les domaines d'emploi sont donnés dans le tableau suivant :

**Tableau 1 - Domaine d'emploi du plancher Tecnaria en toiture-terrasse en fonction des reliefs de relevés.**

Type de façade Destinations de toitures	Béton	Béton	COB ou CLT sous DTA
	Relief béton conforme au NF DTU 20.12 + A2	Relief béton avec costière métallique lorsque admise par le NF DTU 20.12 + A2	Relief avec costière bois CLT sous DTA
Inaccessibles sans rétention des eaux pluviales	OUI	OUI	OUI
Inaccessibles avec rétention des eaux pluviales	OUI	-	-
Techniques ou à zones techniques	OUI	OUI	OUI



Avec végétalisation extensive	OUI		OUI
Accessibles avec dalles sur plots	OUI	OUI mais niveau haut de la costière restant au maximum au niveau supérieur des dalles sur plots	OUI mais niveau haut de la costière restant au maximum au niveau supérieur des dalles sur plots
Jardins / végétalisation semi-intensive	OUI		-

### 2.6.8. Evacuation des eaux pluviales

L'implantation des dispositifs d'évacuation des eaux pluviales est conforme à l'annexe C du NF DTU 20.12 et NF DTU 60.11 P3. Les descentes des eaux pluviales sont traitées par un manchon relié à la couche de protection soudée à l'élément porteur et par une descente reliée au revêtement d'étanchéité sous les dalles sur plots.

Dans le cas des toitures destinées à la rétention temporaire des eaux pluviales, l'implantation des évacuations déversoir est conforme au NF DTU 43.1 paragraphe 9.4.4.2. Leur niveau est situé à 0,05 m au-dessus de la couche de protection meuble.

### 2.6.9. Trop-plein

Les trop-pleins sont obligatoires selon le DTU 20.12 §C.4.4 :

- Dans le cas d'une descente unique ;
- Si l'eau accumulée du fait de l'engorgement d'une descente ne peut s'écouler vers une autre descente ;
- Si la charge d'eau résultant de l'engorgement d'une descente est telle que la stabilité de l'ossature ou des éléments porteurs peut être compromise.

L'implantation des trop-pleins est conforme au NF DTU 43.1 paragraphe 8.6.1 et NF DTU 20.12 paragraphe C4.4.

Dans le cas des toitures destinées à la rétention temporaire des eaux pluviales, l'implantation des trop-pleins est conforme au NF DTU 43.1 paragraphe 9.4.4.4. Leur niveau est situé à 0,10 m au-dessus de la couche de protection meuble

### 2.6.10. Joints de dilatation (cf. figure 17)

Les joints de dilatation sont exécutés sur costières en béton conformément aux dispositions des NF DTU 20.12 et NF DTU 43.1.

Le raccord des revêtements d'étanchéité se fait suivant les recommandations des DTU 20.1, DTU 43.1 et des DTA des dispositifs de joint de dilatation prévus pour cet usage.

### 2.6.11. Organisation de la mise en œuvre

Le lot Structure (ou Charpente, ou Gros œuvre) assure :

- La construction du support ou de l'élément porteur de partie courante du système d'étanchéité ;
- L'exécution des reliefs nécessaires au système d'étanchéité (par exemple les acrotères, costières, joints de dilatation) ;
- La réalisation, dans le plancher, des réservations nécessaires au système d'étanchéité, comme par exemple :
  - Lanterneaux ou bandes éclairantes ou voûtes d'éclairage ;
  - Sorties de crosse ;
  - Pénétrations diverses et variées ;
  - Entrées d'eaux pluviales (EEP)
  - Etc...

Le lot Étanchéité :

- Assure la mise en œuvre du système d'étanchéité, pare-vapeur et support isolant éventuels, revêtement d'étanchéité, protection éventuelle (incluant la protection végétalisée), au-dessus du support ;
- Vérifie les réservations nécessaires au système d'étanchéité prévues par le maître d'œuvre.

L'assistance technique s'effectue conformément aux dispositions indiquées dans le Document Technique d'Application des panneaux isolants et du revêtement d'étanchéité, et de l'Avis Technique du procédé de végétalisation.

---

## 2.7. Assistance technique

---

TECNARIA prête l'assistance technique nécessaire dans ce cadre en mettant notamment à disposition des acteurs de la construction une liste de bureau d'études techniques disposant de l'expertise requise pour le dimensionnement des planchers mixtes bois-béton TECNARIA en respect des prescriptions techniques particulières du présent Avis et des normes en vigueur.

---

## 2.8. Mention des justificatifs

---

### 2.8.1. Résultats Expérimentaux

Résultats de tests de laboratoire

Différentes campagnes de tests de laboratoire ont été menées afin de mieux connaître et prévoir les comportements des sections mixtes bois-béton connectées TECNARIA.

Les essais de type « push out » ont été accomplis par les laboratoires suivants :

- Laboratoire expérimental pour les essais sur les matériaux de construction de la Faculté D'Ingénierie de l'Institut des Sciences et Techniques de la Construction de l'Université de PADOUE (Italie). Thème de la campagne : « Evaluation du comportement des connecteurs TECNARIA selon les exigences de la norme Eurocode 5 ». 3 sessions d'essais exécutées : mars 1995 – septembre 1995 – juin 1996
- CNR de FLORENCE (Italie) - Institut pour la Recherche sur le Bois : Thème de la campagne : « Evaluation du comportement des connecteurs TECNARIA selon les exigences de la norme Eurocode 5 ». Session d'essais : janvier 2001.
- Université de TRIESTE (Italie) - Département d'Ingénierie Civile : Thème de la campagne : « Evaluation du comportement de connexions mécaniques Bois-Béton, à court et long terme ». Etude du comportement du système de connexion TECNARIA dans la section mixte Bois-Béton à long terme, dans les conditions d'humidité et de température constante (essais de fluage) et en condition d'humidité variable, sous l'action de charges de service avec béton standard et béton allégé. Période des essais : septembre 2000 – mai 2001.
- Université de L'AQUILA (Italie) 2017 - Test Report. Cyclic tests of joints between timber and concrete according EN 12512-2006.

## 2.8.2. Références chantiers

Quantité totale de planchers connectés TECNARIA :

Les premiers connecteurs TECNARIA ont été posés en mars 1995, en Italie. À fin 2016, le nombre total de connecteurs posés dépasse les 11 millions de connecteurs, soit plus de 1 500 000m<sup>2</sup> de planchers mixtes Bois-Béton connectés avec les connecteurs TECNARIA.

Les pays européens suivants, outre la France et l'Italie, ont eu recours à la technique de renforcement des planchers TECNARIA : Belgique, Croatie, Espagne, Grèce, Portugal, République Tchèque, Slovénie.

Chantiers de référence en France :

- CHANTIER 9 Rue de l'Avalasse 76000 ROUEN en 9/10/2015 - 3220 connecteurs ;
- Chantier 75 Rue Parmentier 93100 MONTREUIL en 6/09/2015 - 4100 connecteurs ;
- Maire de Vougy 1 Route de Geneve 74130 VOUGY en 09/03/2015 - 1125 connecteurs ;
- Le Marcory Sarl 1, Route de Montpellier - immeuble SODICLER 34800 Clermont l'Hérault en 27/11/2015 - 2005 connecteurs ;
- Chantier 1 Bis Rue Bochart de Saron 75009 PARIS en 09/12/2015 - 2693 connecteurs ;
- Chantier 48 Rue Fauchier 13002 MARSEILLE en 25/02/2015 - 4193 connecteurs ;
- Charpente HOUOT 100 ch des grandes Hyeres ZI des Paituotes 88100 Sainte Marguerite en 13/06/2016 - 9130 connecteurs ;
- Caserne Laperinne - Bâtiment 0001 Plan Vivien-Quartier Laperinne 11000 CARCASSONNE en 22/03/2016 - 5574 connecteurs ;
- GALLEGO SAS 79 Rue du Docteur Guinier 65600 SEMEAC en 20/10/2016 - 7316 connecteurs ;
- Chantier 28 Rue de Palestro 75002 PARIS en 21/09/2016 - 850 connecteurs ;
- Chantier 75-77 Rue Réaumur 75002 PARIS en 19/01/2016 - 281 connecteurs ;
- Ref : Maison de santé de St Germain Lespinasse en 17/05/2016 - 2200 connecteurs ;
- Maison de l'Arche Chemin des chutes lavie 13013 MARSEILLE en 07/07/2016 - 2748 connecteurs ;
- TechnicBois Moulin Z.I. de Chambaud 43620 Saint Romain Lachalm en 18/05/2016 - 880 connecteurs ;
- R3S Residence Bastide des Tourelles 09270 MAZERES en 18/04/2016 - 2181 connecteurs ;
- Chantier 13 Place Lafayette 49000 ANGERS en 22/02/2016 - 1730 connecteurs ;
- PROVENCALE DE MATERIAUX 448 Avenue de Tournamy 06250 MOUGINS en 27/10/2016 - 1972 connecteurs ;
- Chantier 47 Quai de la Tournelle 75005 PARIS en 04/02/2016 - 1400 connecteurs.

De la version précédente de l'Avis Technique jusqu'en 2021 :

### Réhabilitation

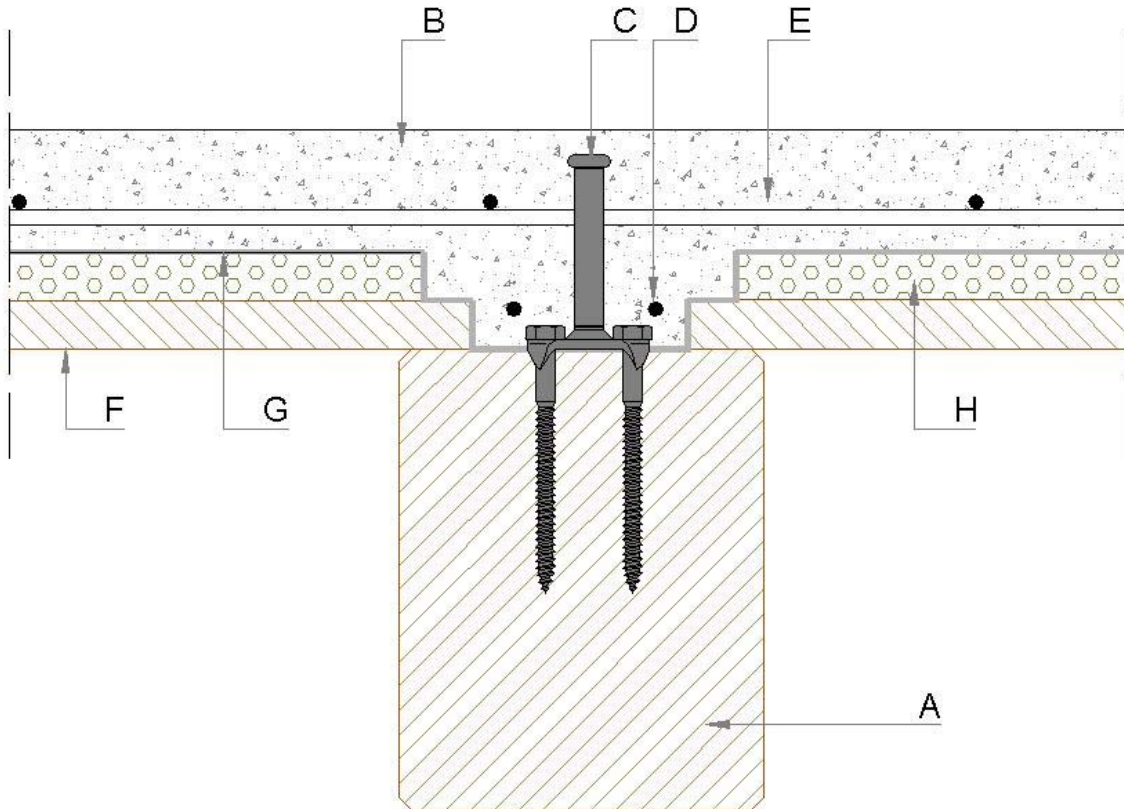
- Presbytère de Massongy 62, route de l'Eglise 74140 Massongy 300 m<sup>2</sup> 1960 connecteurs.
- Couvent des Dominicains place des Martyrs de la Résistance 68000 Colmar 1550 m<sup>2</sup> 6200 connecteurs.
- Immeuble 22 rue de la Banque 75002 Paris 600 m<sup>2</sup> 3000 connecteurs.
- Château de la Romanerie 49124 Saint-Barthélemy d'Anjou 240 m<sup>2</sup> 2300 Connecteurs.
- Musée d'Art Moderne donation CIIGMAN 49590 Fontevraud l'Abbaye 500 m<sup>2</sup>.
- Médiathèque 66250 Saint Laurent de la Salanque 520 m<sup>2</sup> 3400 connecteurs
- Médiathèque 05230 Chorges 350 m<sup>2</sup> 1850 connecteurs
- Musée de la chasse 75003 Paris 210 m<sup>2</sup> 1750 connecteurs
- Immeuble 21 rue de la Paix 75002 Paris 1750 m<sup>2</sup> 10800 connecteurs
- Ancienne Gendarmerie réhabilité en Ehpad 83 avenue du Prado 13008 Marseille 1800 m<sup>2</sup> 11200 connecteurs
- Immeuble 12 rue Delaroa 42000 Saint Etienne 580 m<sup>2</sup> 4500 connecteurs
- Immeuble 3 Place de Gaulle 06160 Antibes 120 m<sup>2</sup> 10550 connecteurs
- Lycée Saint Joseph 84000 Avignon 435 m<sup>2</sup> 2450 connecteurs
- Hotel les Arcades 06500 Menton 600 m 4100 connecteurs
- CNAV 75019 Paris 1000 m<sup>2</sup> 6500 connecteurs

**Nouveaux planchers**

- Ecole 97354 Remire Montjoly Guyane 520 m<sup>2</sup> 3300 connecteurs
- Musée Napoléon 10500 Brienne le Château 190 m<sup>2</sup> 800 connecteurs
- Musée du chocolat 65100 Lourdes 220 m<sup>2</sup> 1350 connecteurs
- Salle polyvalente 44210 le Clion sur Mer 750 m<sup>2</sup> 3250 connecteurs
- Crèche 23-27 rue de l'Evangile 75018 390 m<sup>2</sup> 2100 connecteurs
- Logements Place Saint Germain 35000 Rennes 800 m<sup>2</sup> 5700 connecteurs
- Université Saint Sauveur 66000 Perpignan 600 m<sup>2</sup> 7250 connecteurs
- Logement la Chapelle Internationale 1700 m<sup>2</sup> 9300 connecteurs
- Groupe scolaire Confluence 69002 Lyon 980 m<sup>2</sup> 9750 connecteurs
- INRA 62223 Saint Laurent Blangy 1600 m<sup>2</sup> 10900 connecteurs
- Halle 74800 Roche-sur- Foron 380 m<sup>2</sup> 1500 connecteurs
- INRA avenue d'Immercourt 62223 Saint-Laurent-Blangy 1600m<sup>2</sup>
- LOGIS TRANSPORT 221 Boulevard Davout 75020 Paris 2500m<sup>2</sup>

## 2.9. Annexe du Dossier Technique – Schémas de mise en œuvre

Figure 1 : Connecteur fixé à même la poutre (ou solive)  
(Platelage scié ou carotté)



Composition de principe :

A : Poutre (ou solive) en bois

B : Dalle collaborative en béton

C : Connecteur TECNARIA (CTL BASE ou bien CTL MAXI) fixé sur la poutre, crampons ancrés et tire-fonds vissés dans la poutre.

E : Armature transversale (treillis soudé)

Sujétions éventuelles :

D : Barre (s) selon dimensionnement,  $\varnothing$  8 à 16 mm, dans la zone du renformis.

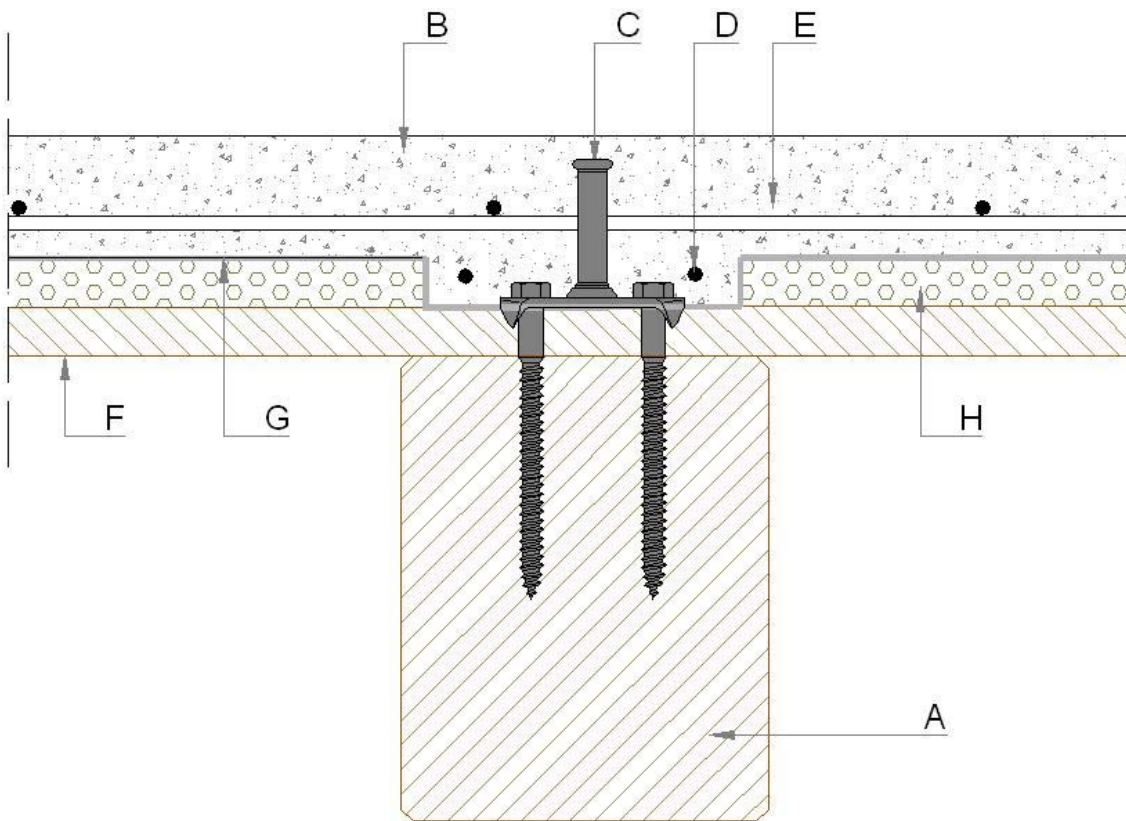
F : Fond de coffrage : platelage

G : Film de protection de type polyane

H : Rehausse en matériau isolant

La distance entre l'axe du connecteur et l'isolant (type fond de coffrage) doit être au minimum égale à l'épaisseur de l'isolant plus celle du platelage, avec comme valeur minimum 5 cm.

Figure 2 : Connecteur fixé à même le platelage

Composition de principe :

- A : Poutre (ou solive) en bois
- B : Dalle collaborante en béton
- C : Connecteur TECNARIA (CTL BASE ou bien CTL MAXI) fixé sur le platelage, crampons ancrés dans le bois du platelage. Tire-fonds vissés dans la poutre.
- E : Armature transversale (treillis soudé)

Sujétions éventuelles :

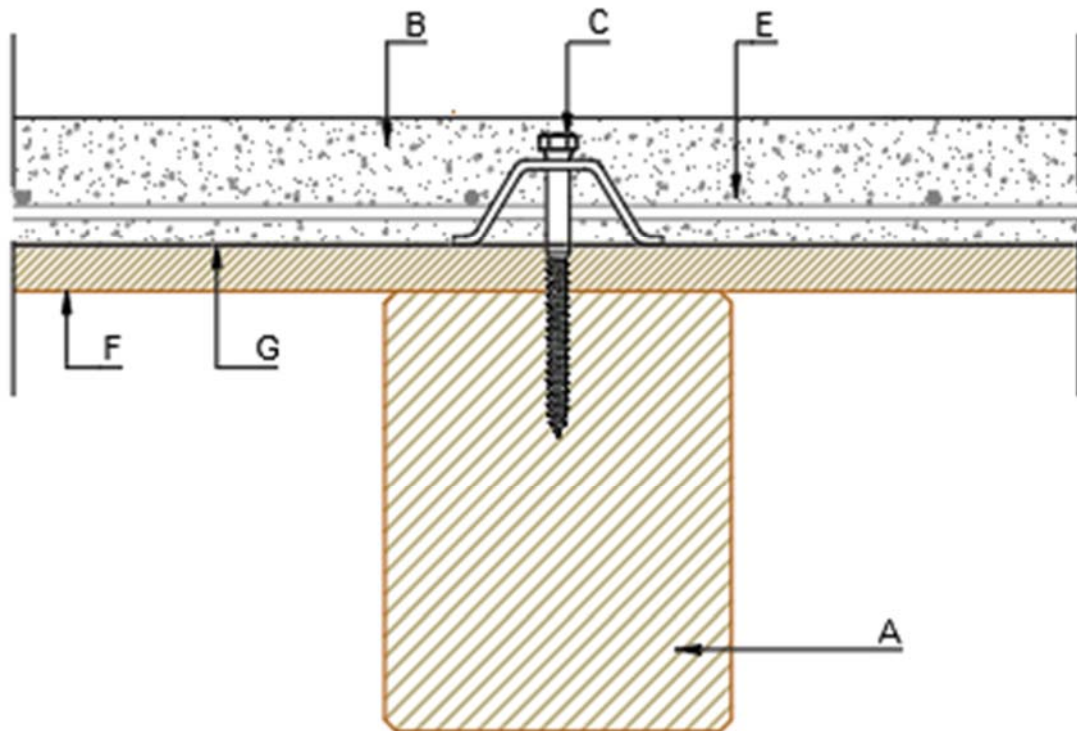
D : Barre (s) selon dimensionnement,  $\varnothing$  8 à 16 mm, dans la zone du renformis. Les barres sont posées sur des cales d'armatures. Les modèles suivants peuvent, entre autres, être utilisés.



- F : Fond de coffrage : platelage
- G : Film de protection de type polyane
- H : Rehausse en matériau isolant

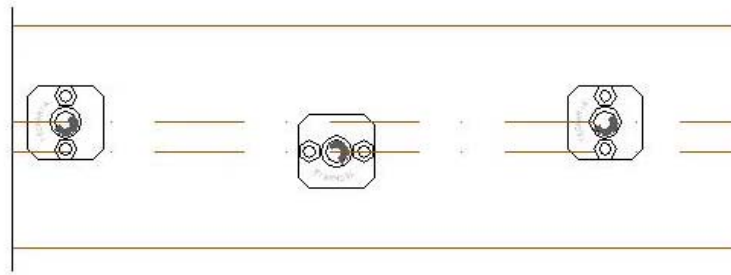
La distance entre l'axe du connecteur et l'isolant (type fond de coffrage) doit être au minimum égale à l'épaisseur de l'isolant, avec comme valeur minimum 5 cm.

Figure 2B : Connecteur OMEGA fixé à même le platelage



Composition de principe :

- A : Poutre (ou solive) en bois
- B : Dalle collaborante en béton
- C : Connecteur TECNARIA fixé sur le platelage. Tire-fond vissé dans la poutre.
- E : Armature transversale (treillis soudé)
- F : fond de coffrage en panneau ou autre
- G : Film de protection polyane

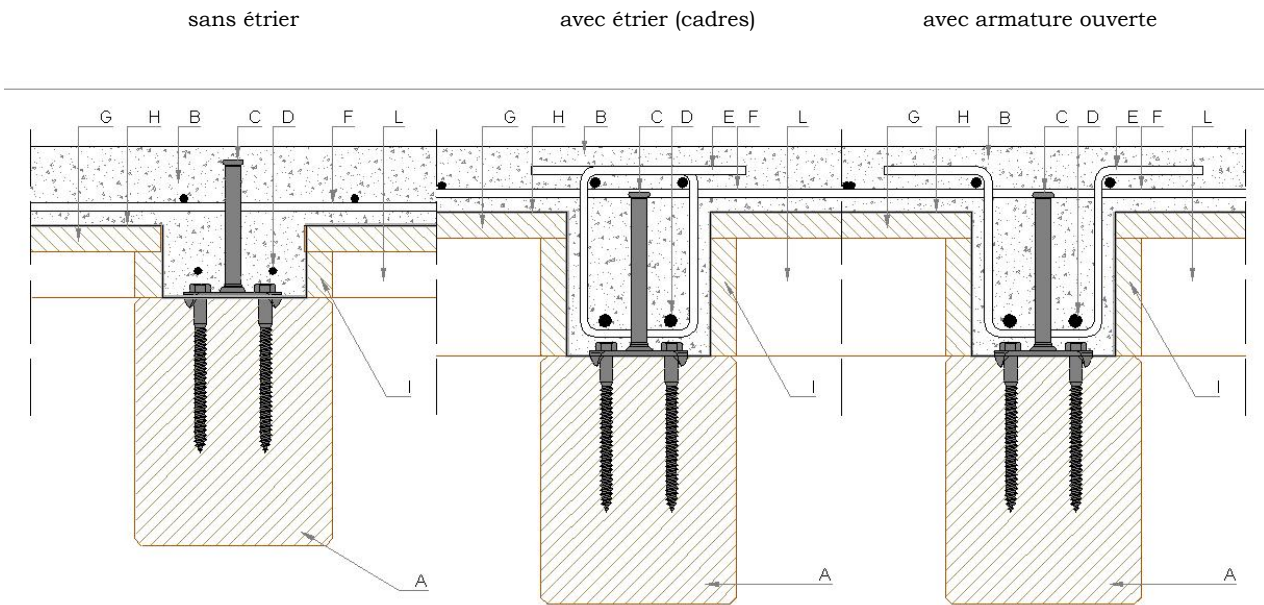
**Figure 3 : Exemple de distribution des connecteurs TECNARIA**

Exemple de distribution des connecteurs types Base, valable aussi pour le type MAXI.

Lorsque les dimensions de la poutre le permettent, il est conseillé de poser les connecteurs de façon à ce que les plaques de base ne soient pas alignées entre elles. Les décalages doivent tenir compte du respect des distances minimum par rapport aux bords de la poutre.

Au cas où la largeur de la poutre serait insuffisante pour permettre ce type de distribution, l'alignement sur un axe seul de tous les connecteurs ne remet pas en cause les données du calcul et la résistance de la section mixte est de toute façon vérifiée.

**Figure 4 : Connecteur fixé à même la poutre d'un double cadre - Trois principes d'armatures complémentaires -**



Composition de principe :

A : Poutre en bois

B : Dalle collaborante en béton

C : Connecteur TECNARIA (CTL BASE ou bien CTL MAXI) fixé à même la poutre, crampons ancrés et tire-fonds vissés dans la poutre.

D : Barre (s) selon dimensionnement,  $\varnothing$  8 à 16 mm, dans la zone du renformis. Les barres sont soutenues par des cales d'armatures dont des exemples sont données en légende de la figure 2.

F : Armature transversale (treillis soudé)

Sujétions éventuelles :

E : Etrier ou armature ouverte.

G : Fond de coffrage : platelage ou autre matériau

H : Film de protection de type polyane

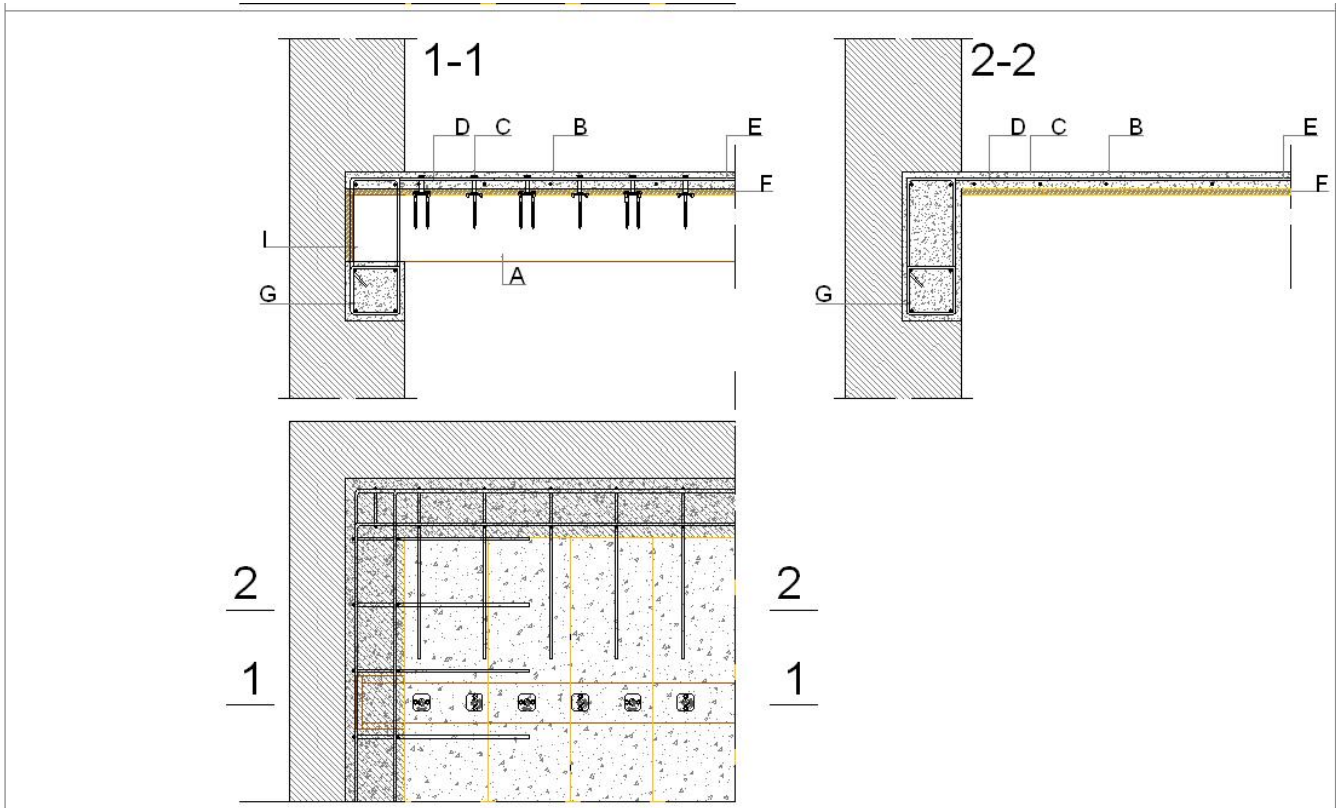
I : Joes de fond de coffrage latéral.

L : Solivage en bois ou autre matériau, discontinu au droit des poutres.



**Figure 5 : Exemples d'ancrage du plancher aux murs périphériques. Exemples de chaînages périphériques**

Ces ancrages contribuent à améliorer le comportement de l'édifice après qu'il ait reçu un accroissement sensible des charges verticales reprises par les murs dues au coulage de la dalle collaborante.



Composition de principe :

- A : Poutre en bois
- B : Dalle collaborante en béton
- C : Connecteur TECNARIA (CTL BASE ou bien CTL MAXI),
- D : Armature de du chaînage périphérique prolongée dans la dalle collaborante ;  
1 étrier Ø 8 mm tous les 20 cm dans les murs périphériques coïncidant avec le plancher.
- E : Treillis soudé
- F : Fond de coffrage : platelage ou autre matériau, revêtu de l'écran de protection
- G : Chaînage périphérique de béton continu au-dessous de la poutre.
- I : Couches de protection en matériau isolant ou en liège, sur les trois faces latérales ainsi que sur le dessus de la poutre en bois.

Figure 6 : Exemples d'ancrage du plancher aux murs ossature bois périmétraux.

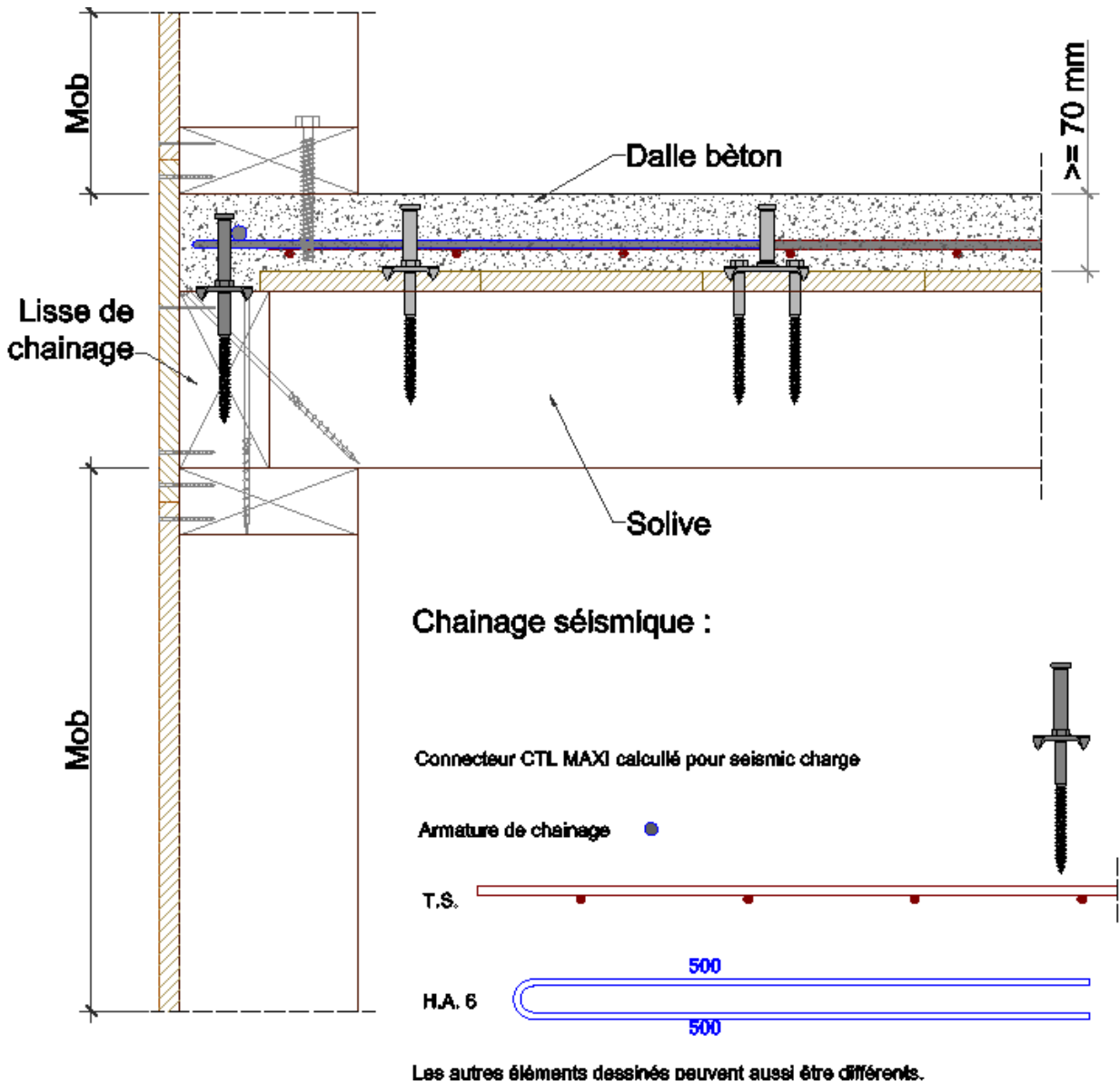


Figure 7 : Exemples d'ancrage du plancher aux murs bois lamellé croisé périphériques.

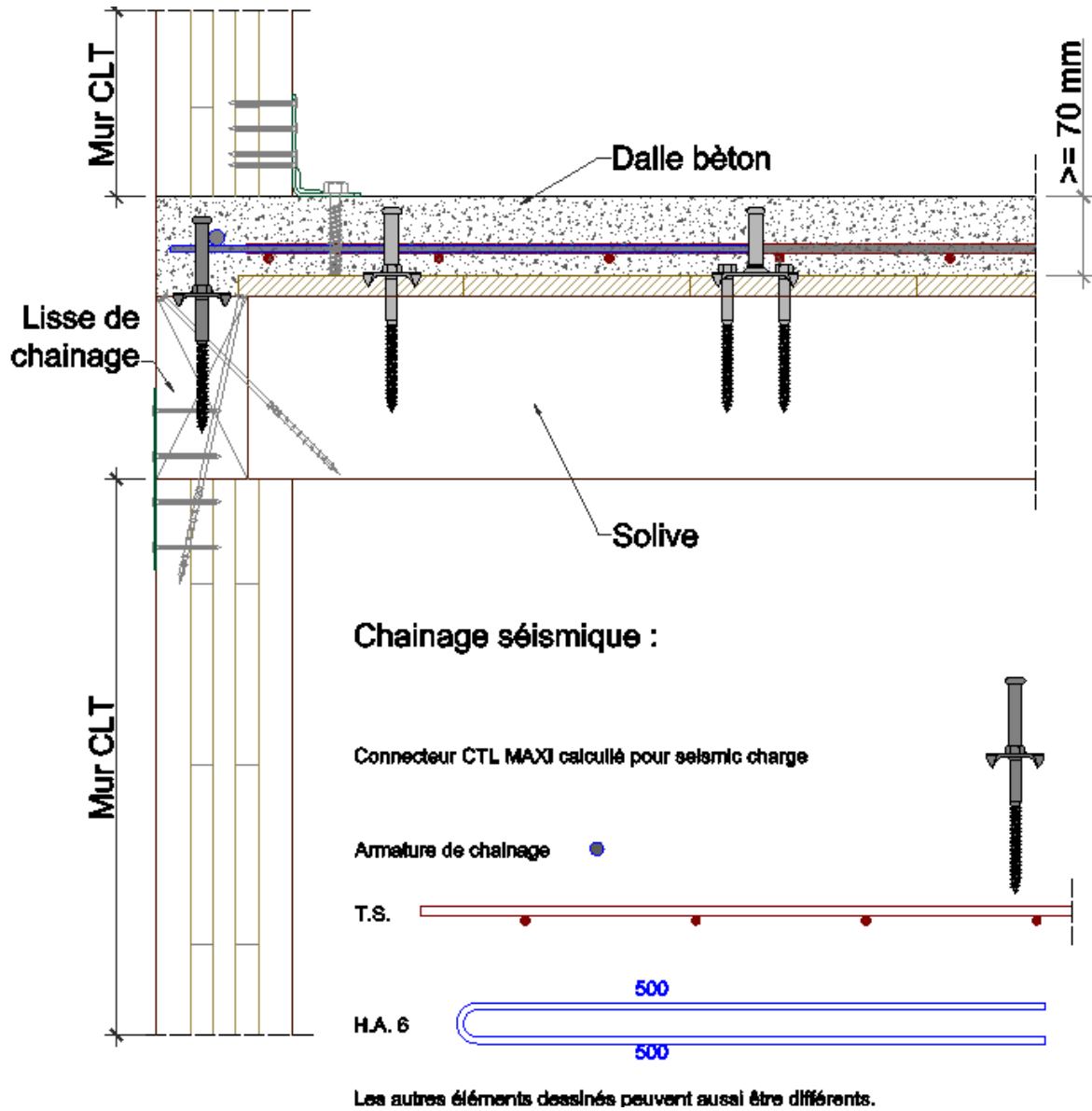
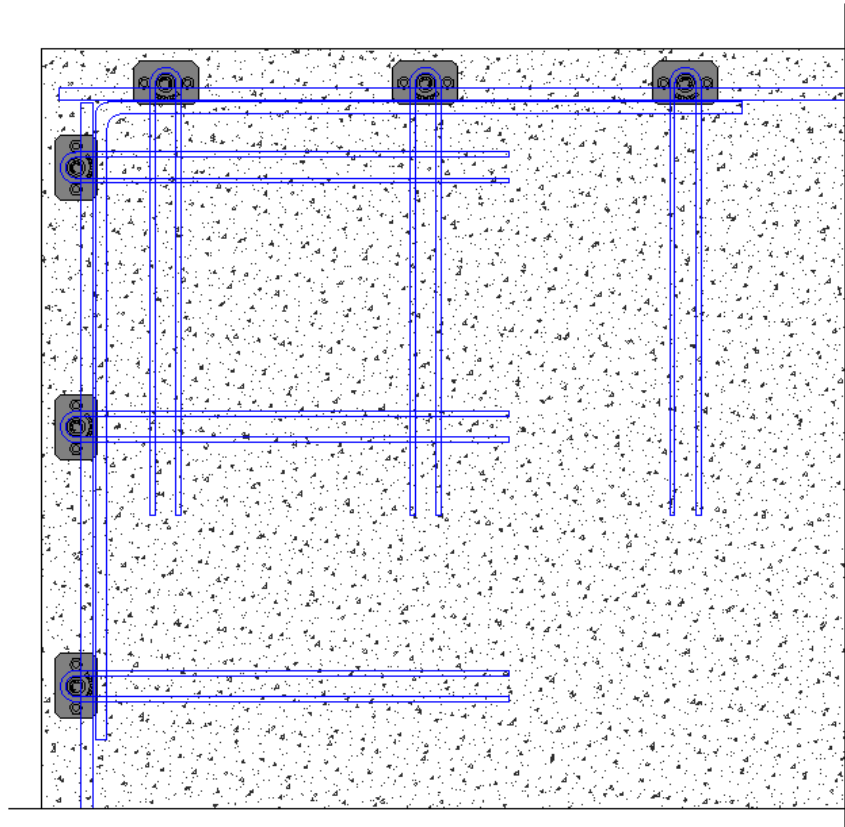


Figure 8 : Exemples d'ancrage du plancher aux murs bois périphériques. Vu de dessus.



**Chainage sismique :**

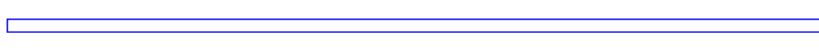
Connecteur CTL MAXI calculé pour seismic charge



H.A. 6



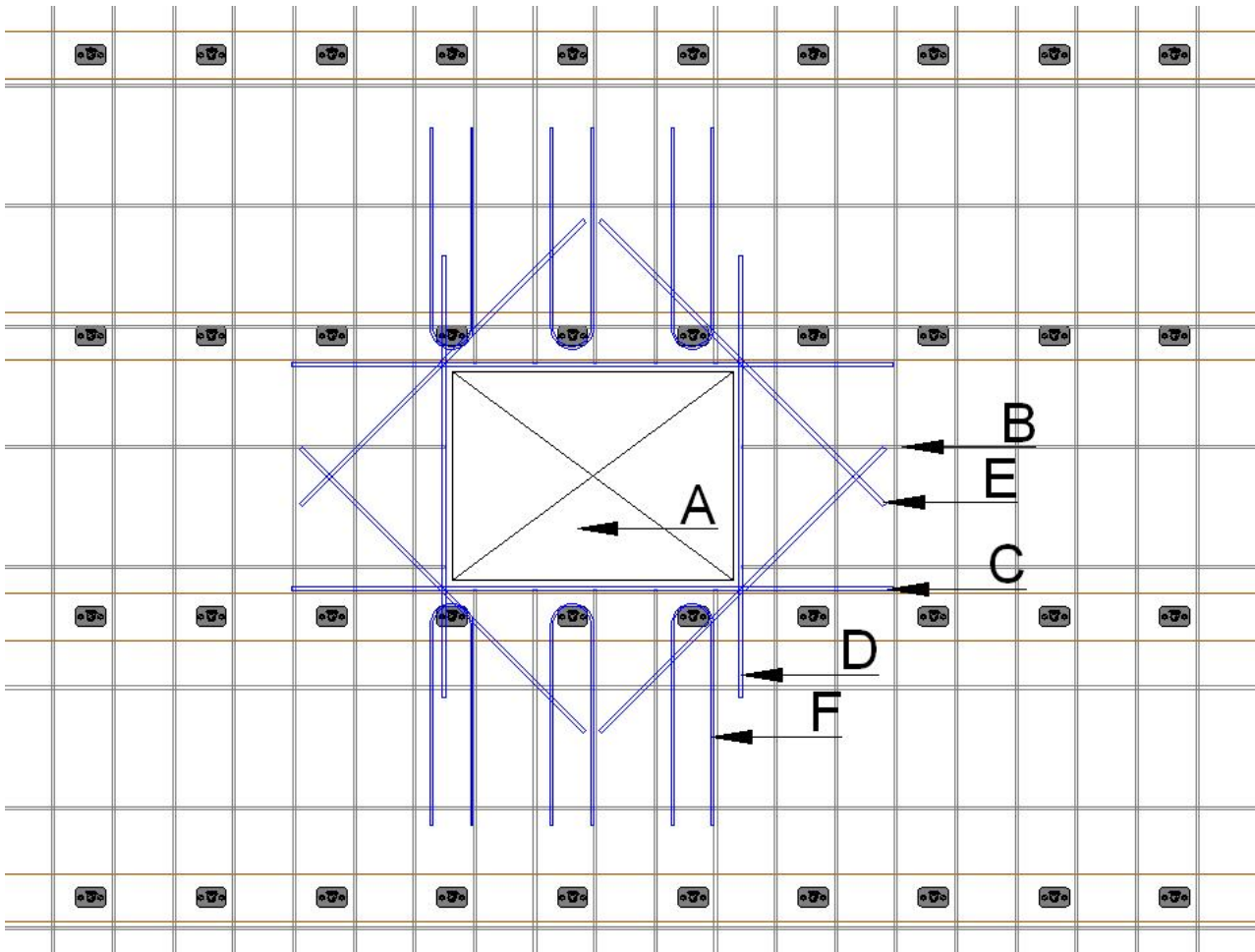
Armature de chaînage



Barre de coin



Figure 9 : Exemples de réalisation de trémies

Cas 1. Ouverture sans interruption de poutres.

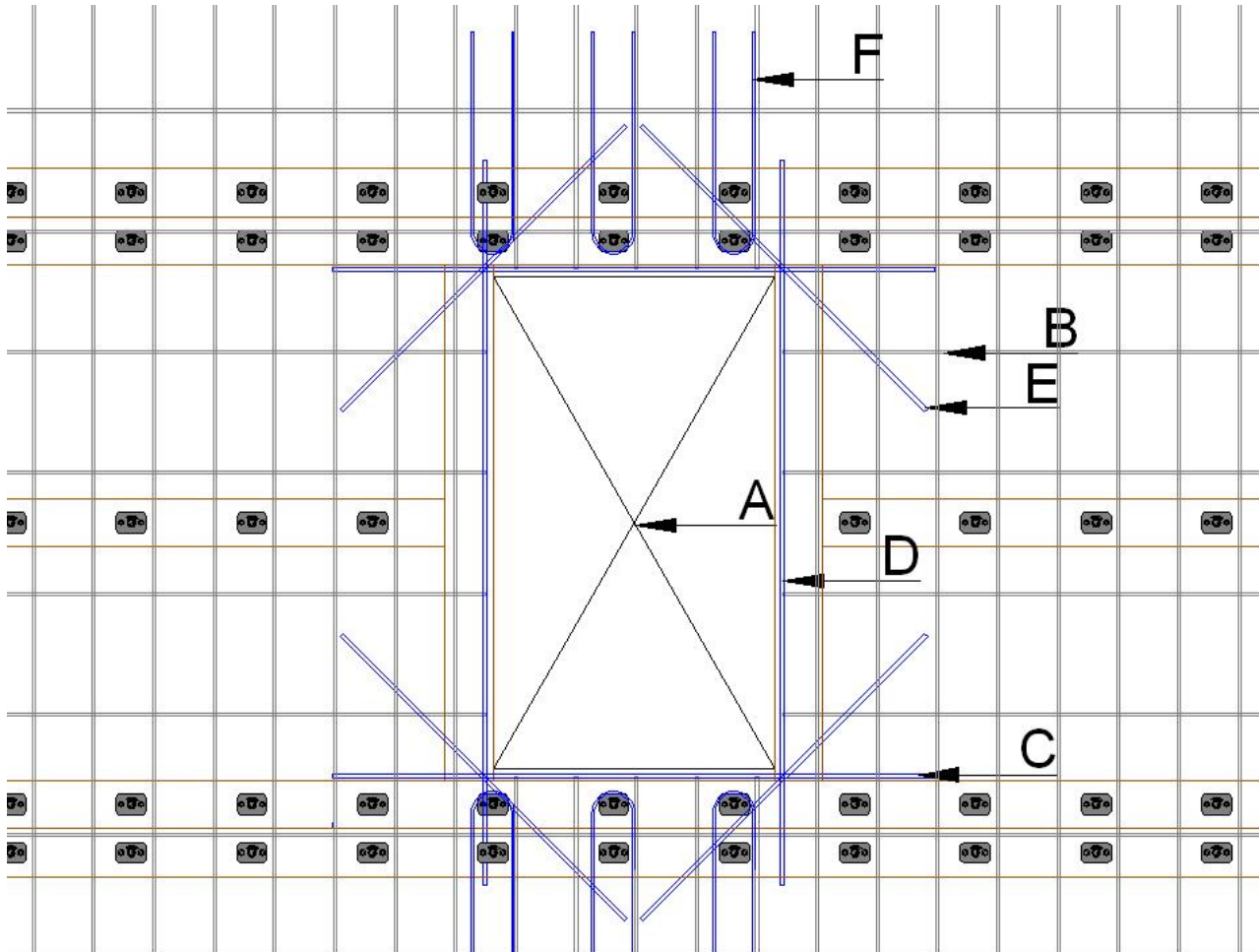
A : Ouverture rectangulaire

B : Treillis soudé interrompu

C - D : Barres d'aciens de bord d'ouverture. Diamètre = Max {10 mm ; sections du treillis interrompu}. Longueur = longueur ouverture + ancrage de chaque côté.

E : Barres d'acier diagonal pour le blocage de l'apparition de fissures en angles. HA 8, L = 500 mm au minimum.

F : Barres de renfort en U : HA6 L = 400 + 400 + 150

Cas 2. Ouverture avec interruption de poutres.

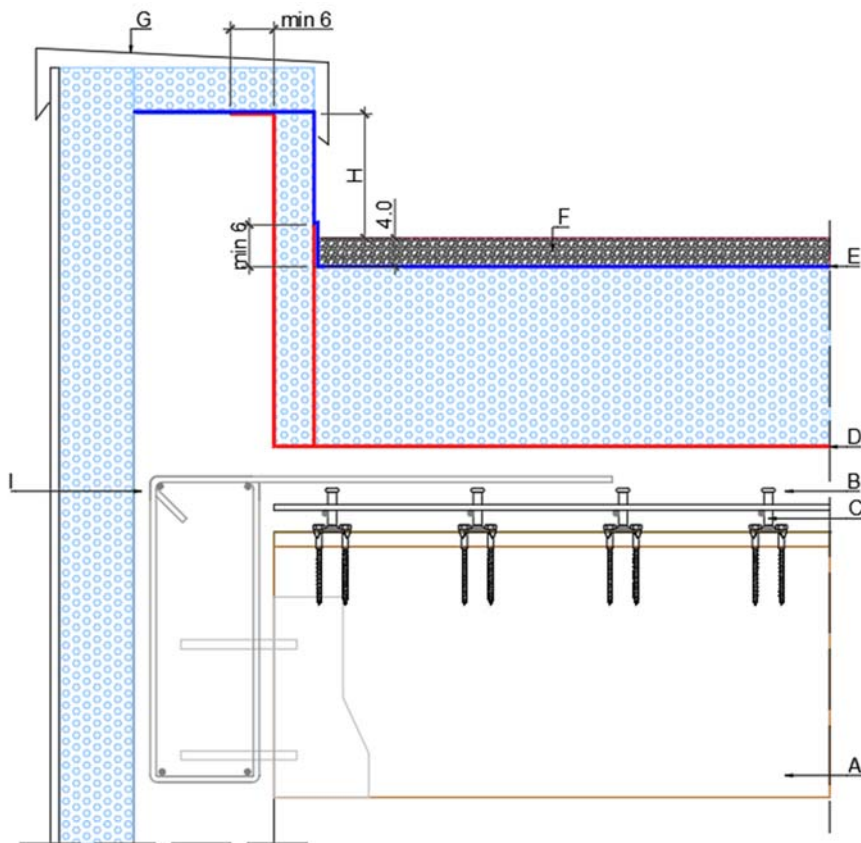
## Note :

- Les poutres de bord de trémie ont une collaboration réduite avec le béton
- Les poutres de bord de trémie reprennent des charges réparties et ponctuelles
- Doublage des poutres fréquent dans cette configuration.
- Réalisation d'un chevêtre bois

## Détails :

- A : Ouverture rectangulaire
- B : Treillis soudé interrompu
- C -D : Barres d'acier de bord d'ouverture. Diamètre =  $\text{Max} \{10 \text{ mm} ; \text{section du treillis interrompu}\}$ . Longueur = longueur ouverture + ancrage de chaque côté.
- E : Barres d'acier diagonal pour le blocage de l'apparition de fissures en angles. HA 8, L= 500 mm au minimum.
- F : Barres de renfort en U: HA6 L = 400 +400 + 150

Figure 10 : Exemple de toitures inaccessibles avec protection meuble

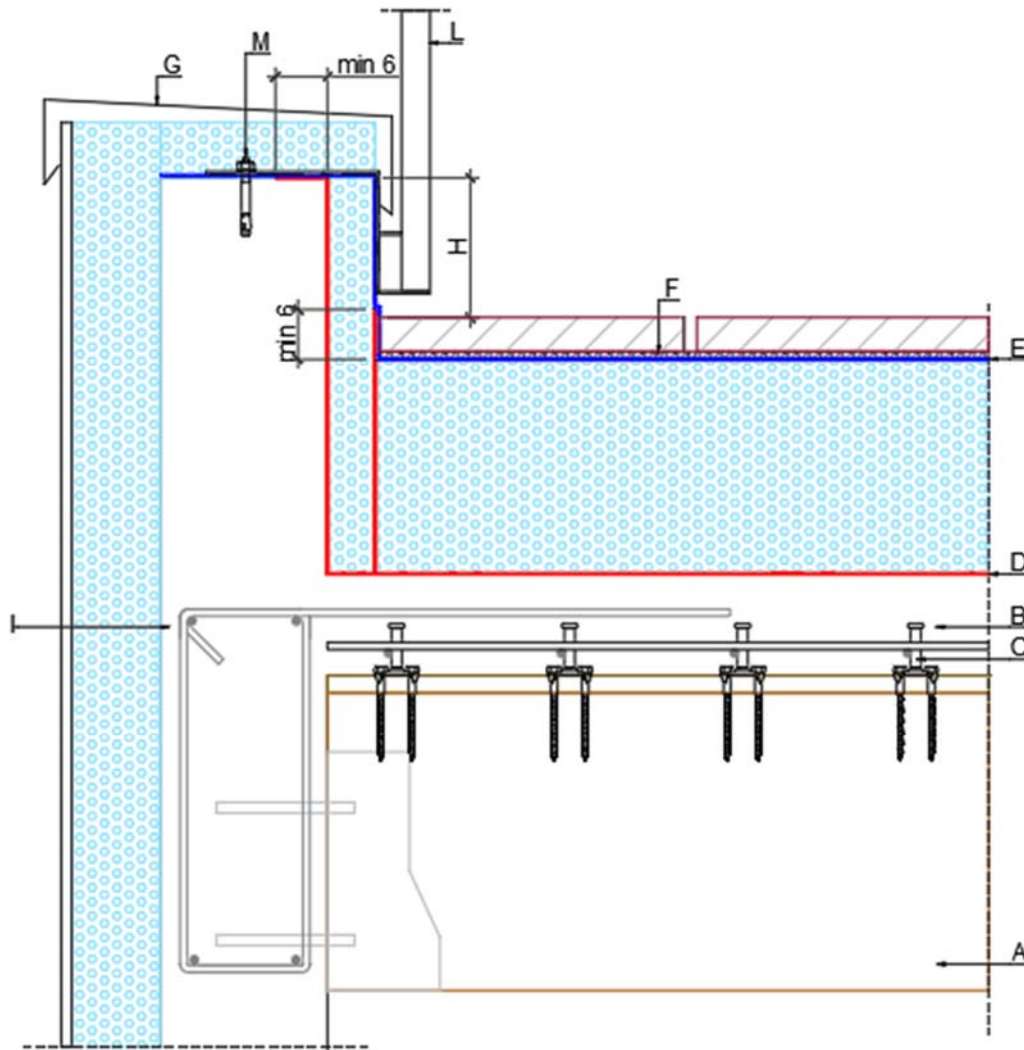


Detail selon DTU 43.1 § 7.1.3. 2.1.2

- A : Poutre bois
- B : Dalle collaborante en béton
- C : Connecteur TECNARIA
- D : Pare-vapeur
- E : Etanchéité
- F : Protection lourde meuble (p. ex. gravier roulé)
- G : Couvertine étanche et pentée
- H : Hauteur relevé cf DTU 20.12. H=15 cm pour p=0%
- I : Mur en béton

Exemple d'une connexion sismique, d'autres types de connexions sont autorisés.

Figure 11 : Exemple de toitures inaccessibles avec chemin d'entretien

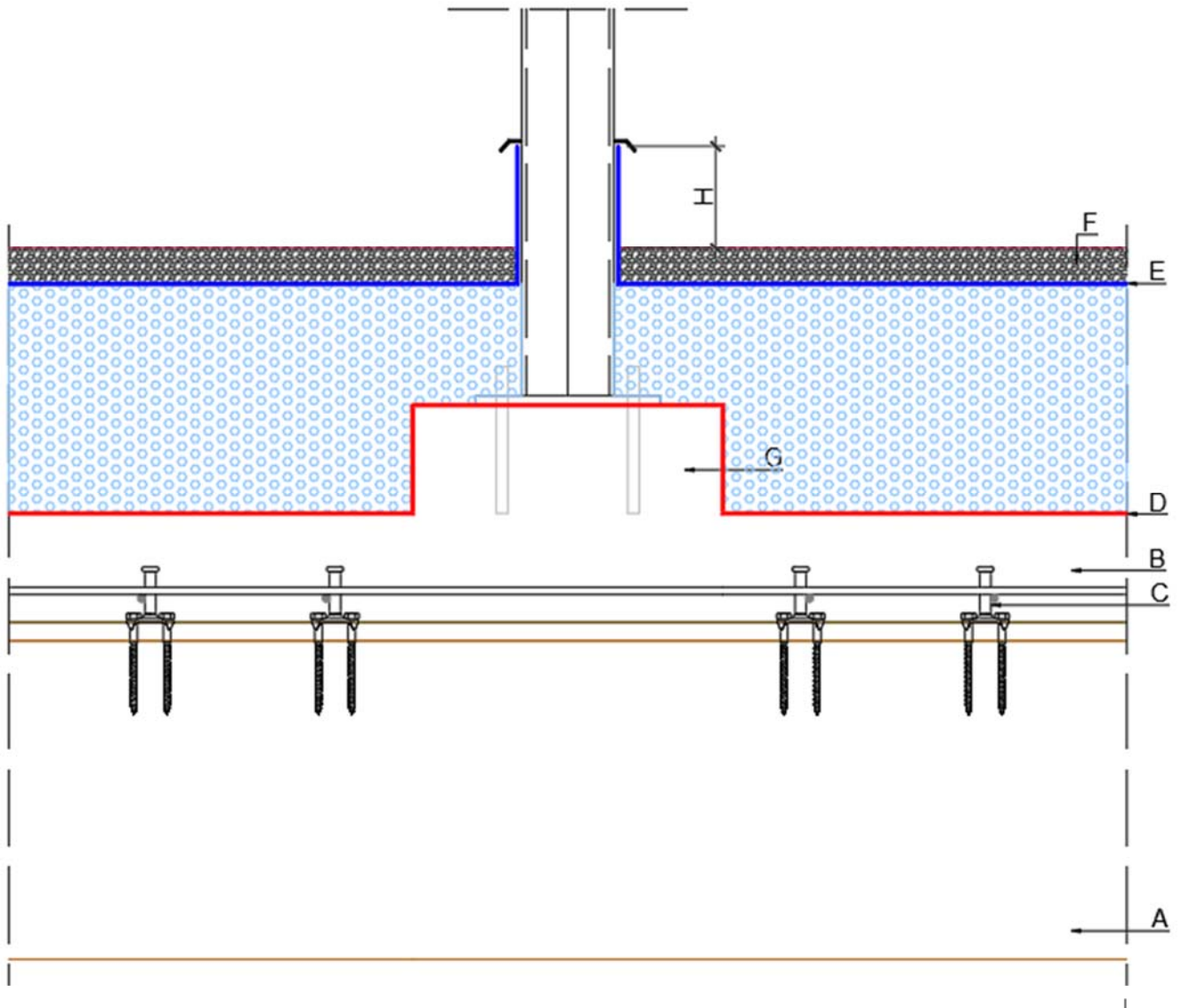


- A : Poutre bois
- B : Dalle collaborante en béton
- C : Connecteur TECNARIA
- D : Pare-vapeur
- E : Etanchéité
- F : Couche de désolidarisation DTU 43.1 § 6.6.3.1.2.2 (gravillons, ou sable ou non tissé avec 170 g/m<sup>2</sup> au minimal)
- G : Couvertine étanche et pentée
- H : Hauteur relevé cf DTU 20.12. H=15 cm pour p=0%
- I : Mur en béton
- L : Garde-corps et son support
- M : Element de fixation

Exemple d'une connexion sismique, d'autres types de connexions sont autorisés.



Figure 12 : Exemple de toitures inaccessibles avec équipements techniques



A : Poutre bois

B : Dalle collaborante en béton

C : Connecteur TECNARIA

D : Pare-vapeur

E : Etanchéité

F : Protection etanchéité

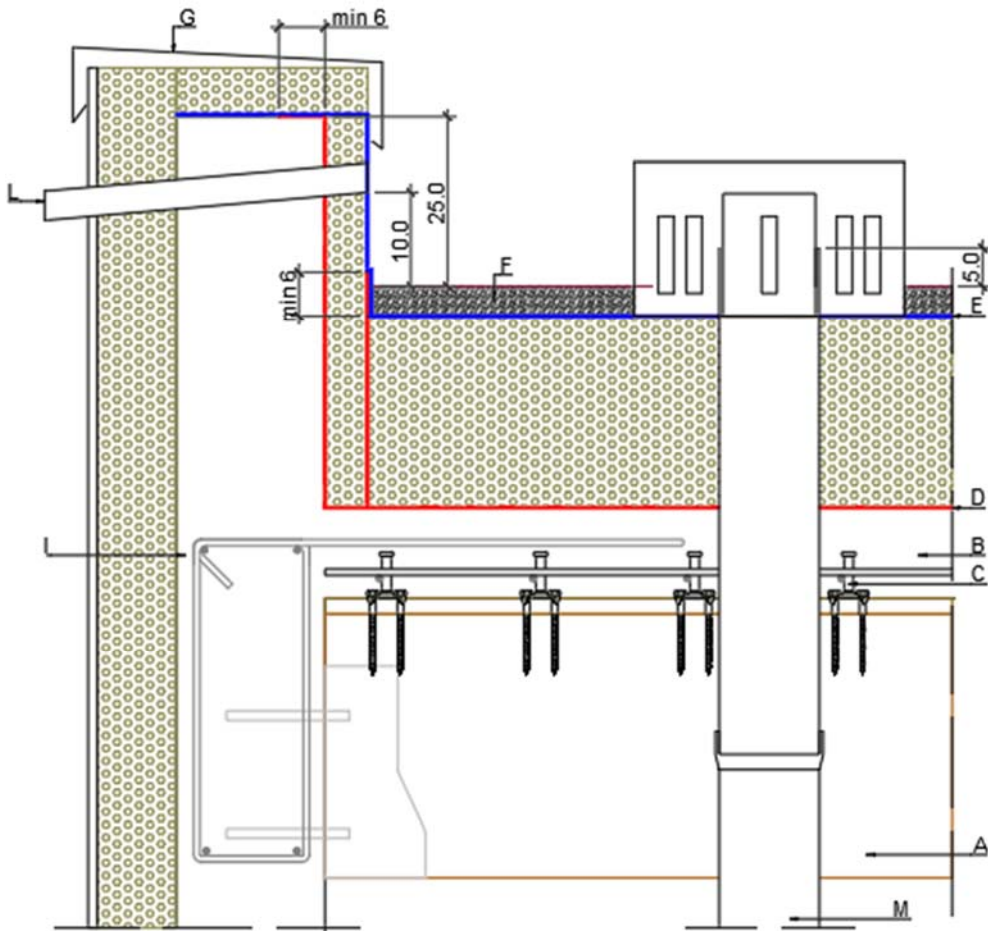
G : Plot béton armé

H : Hauteur relevé cf DTU 20.12. H=15 cm pour p=0%

I : Traitement du pied d'équipement conforme au DTA revêtement étanchéité ou DTU 43.1

Exemple d'une connexion sismique, d'autres types de connexions sont autorisés.

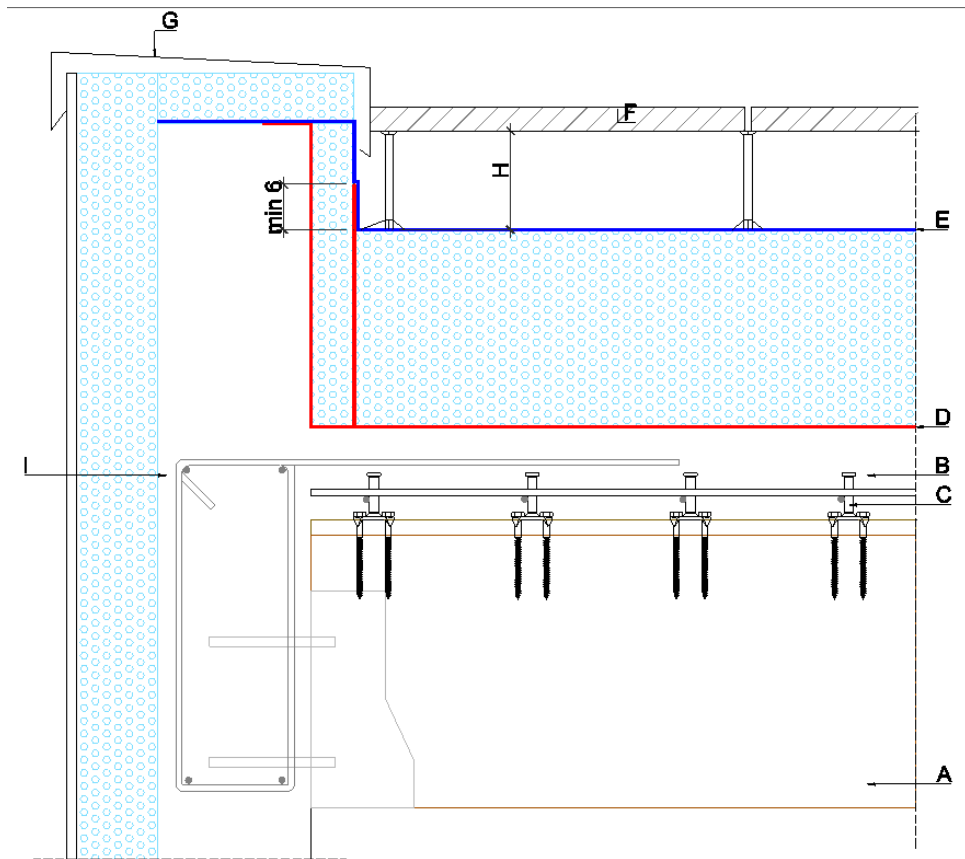
Figure 13 : Exemple de toitures inaccessibles avec rétention temporaire des EP, isolant de relevé avec classe de compressibilité C à 80°C



- A : Poutre bois
- B : Dalle collaborante en béton
- C : Connecteur TECNARIA
- D : Pare-vapeur
- E : Etanchéité
- F : Protection gravillons
- G : Couvertine étanche et pentée
- I : Mur en béton
- L : Trop plein lorsque obligatoire
- M : Evacuation DEP 43.1 §9.4.4.2

Exemple d'une connexion sismique, d'autres types de connexions sont autorisés.

Figure 14 : Exemple de toitures accessibles avec dalles sur plots



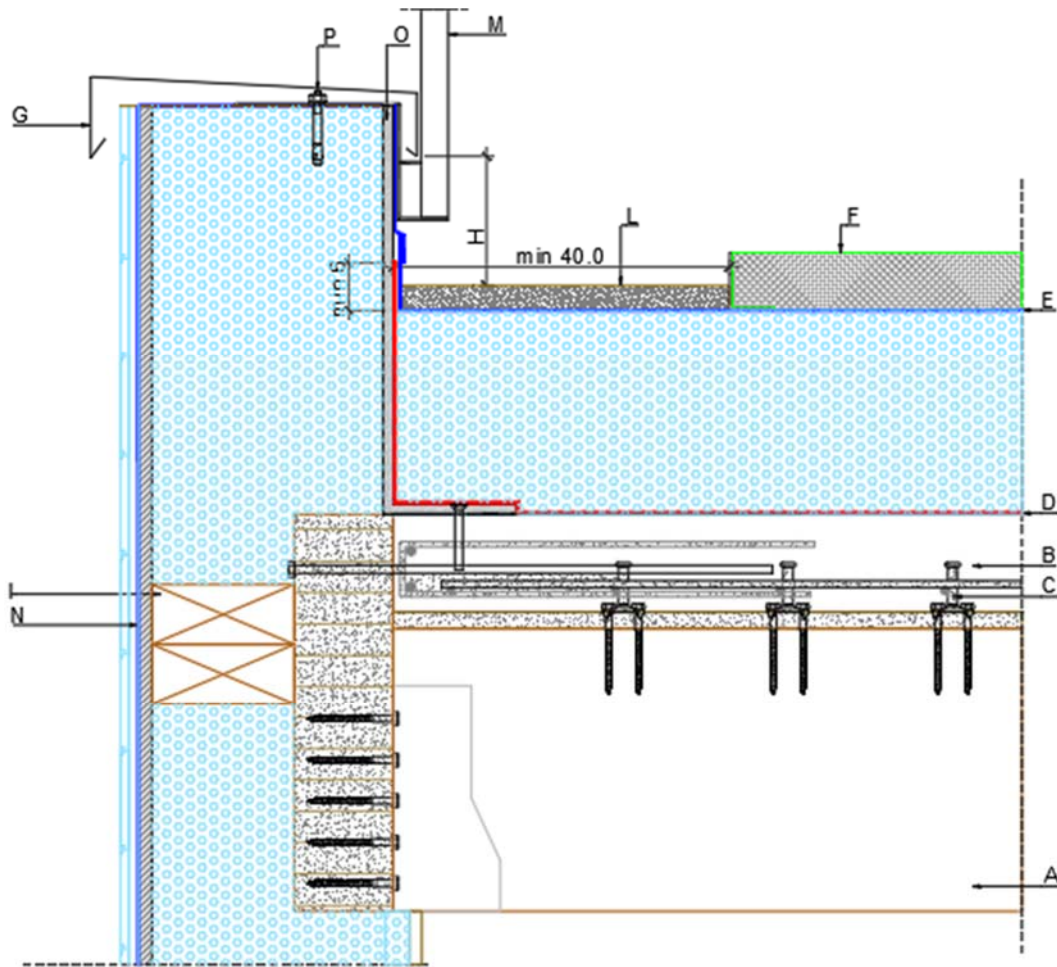
Detail selon DTU 43.1 § 7.1.3.2.1.2

- A : Poutre bois
- B : Dalle collaborante en béton
- C : Connecteur TECNARIA
- D : Pare-vapeur
- E : Etanchéité
- F : Dalles sur plots réglables
- G : Couvertine étanche et pentée
- H : H=10 cm pour p=0%
- I : Mur en béton

Exemple d'une connexion sismique, d'autres types de connexions sont autorisés.

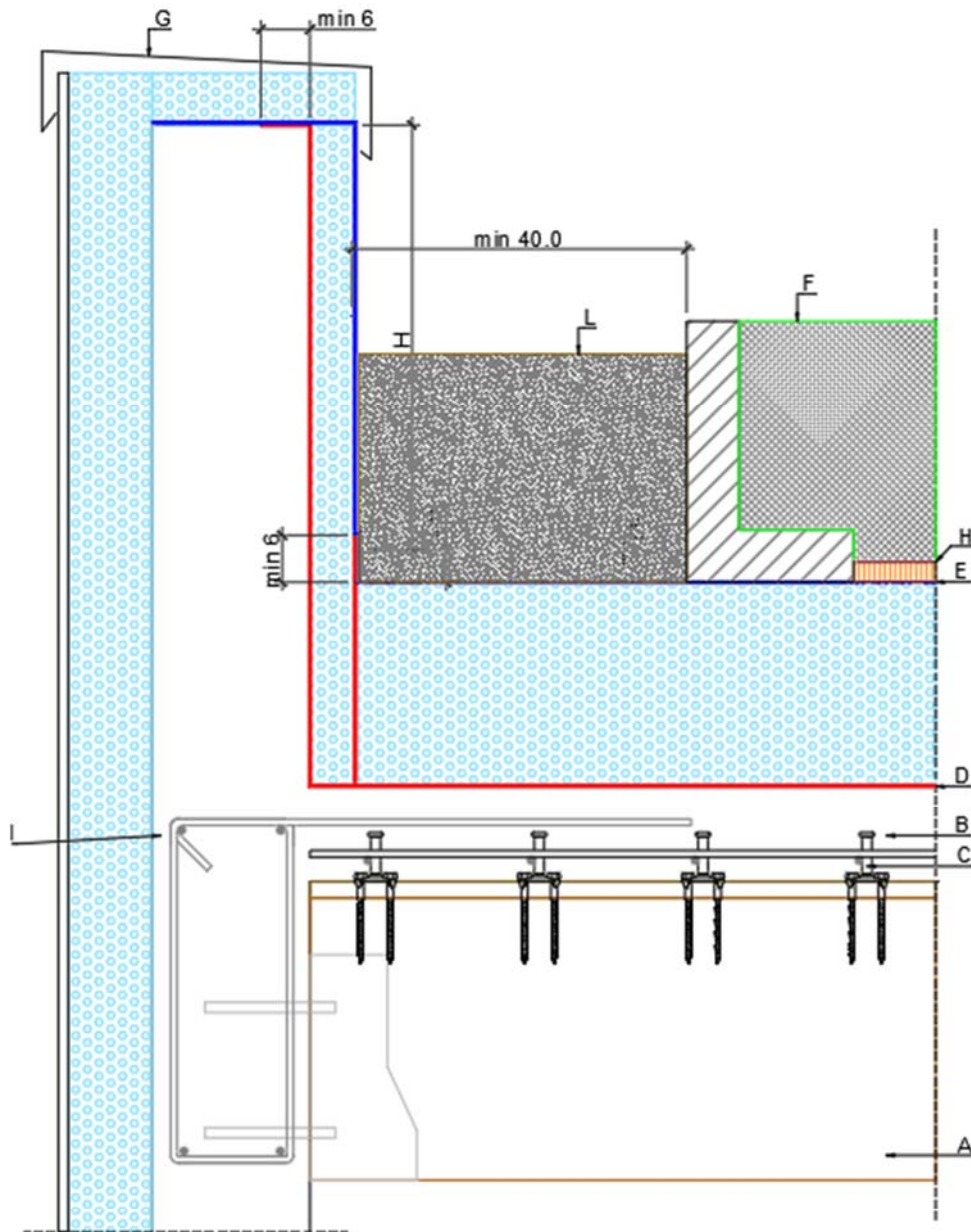
NB: le garde-corps n'est pas représenté

**Figure 15 : Exemple de toitures accessibles avec terrasse végétalisée extensive et lorsque la façade est constituée d'un mur de COB conforme au DTU 31.2 ou de panneaux CLT sous DTA (non applicable dans les bâtiments soumis à des exigences sismiques)**



- A : Poutre bois
- B : Dalle collaborante en béton
- C : Connecteur TECNARIA
- D : Pare-vapeur
- E : Etanchéité
- F : Végétalisation
- G : Couverture étanche et pentée
- H : H min 15 cm
- I : MOB
- L : zone stérile
- M : Garde-corps et son support
- N : Pare-pluie
- O : Costière métallique
- P : Element de fixation

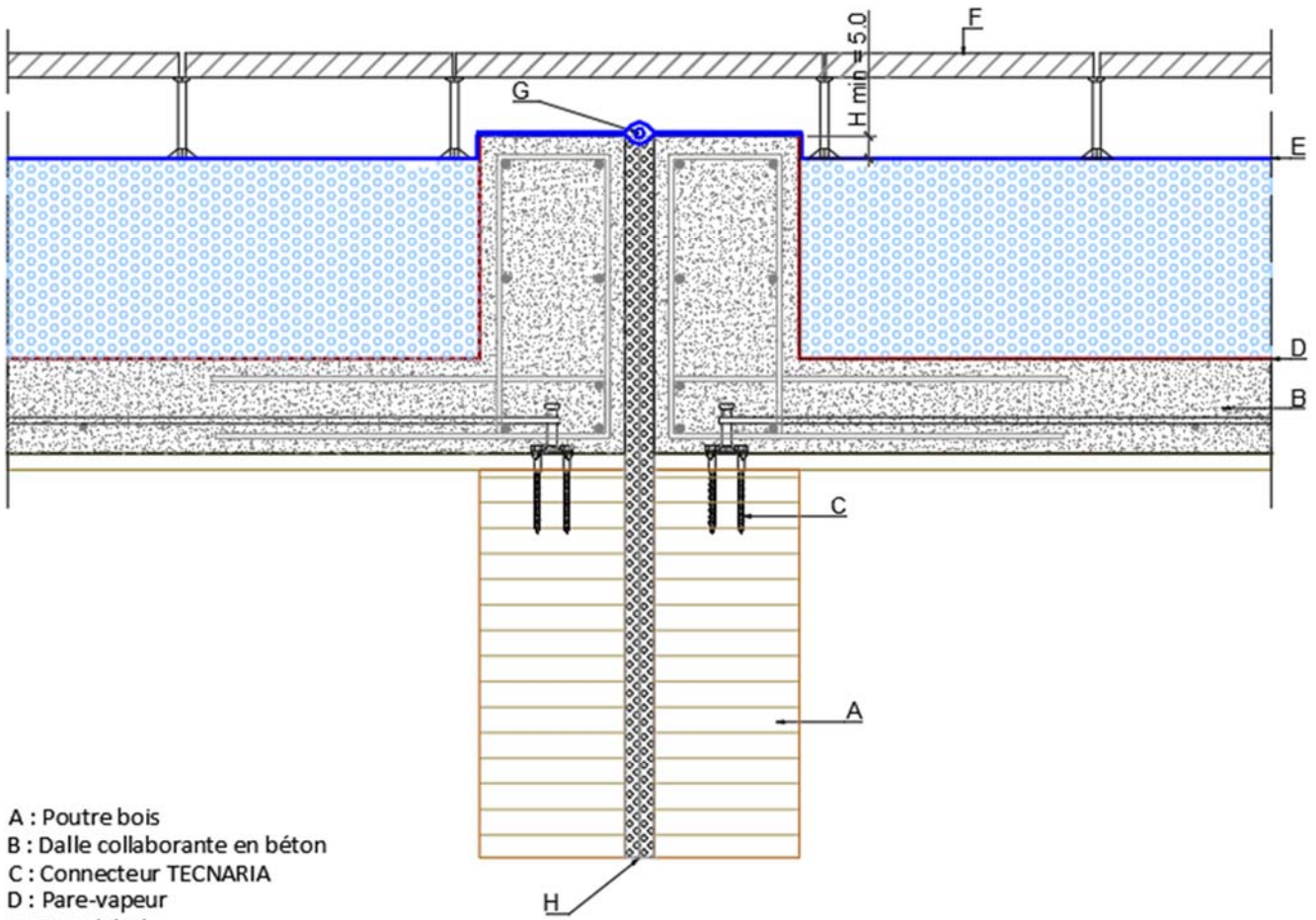
Figure 16 : Exemple de toiture terrasse jardin



- A : Poutre bois
- B : Dalle collaborante en béton
- C : Connecteur TECNARIA
- D : Pare-vapeur
- E : Etanchéité
- F : terre végétale
- G : Couvertine étanche et pentée
- H : Couche drainante + filtre
- I : MOB
- L : zone stérile

Exemple d'une connexion sismique, d'autres types de connexions sont autorisés.  
NB : le garde-corps n'est pas représenté

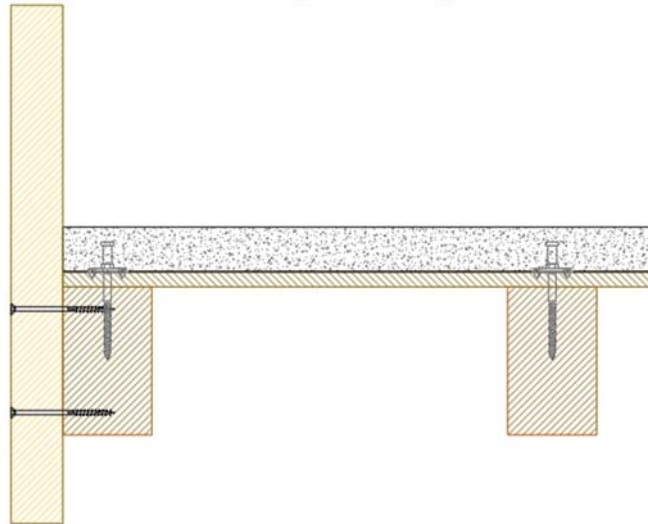
Figure 17 : Exemple de toitures accessibles : jonction sur JD avec dispositif de joint de dilatation sous Avis Technique



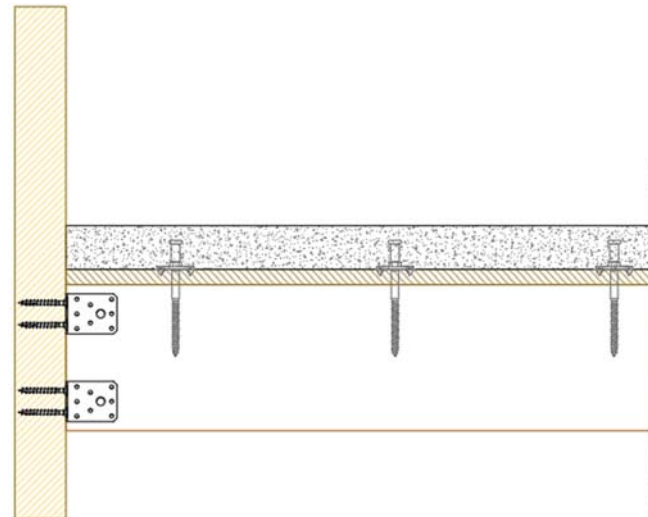
- A : Poutre bois
- B : Dalle collaborante en béton
- C : Connecteur TECNARIA
- D : Pare-vapeur
- E : Etanchéité
- F : Dalle sur plots réglables
- H : Bourrage du J.D. en laine minérale soupe
- G : Dispositif de joint de dilatation sous ATEC

**Figures 18 : Fixation de la costière bois CLT**

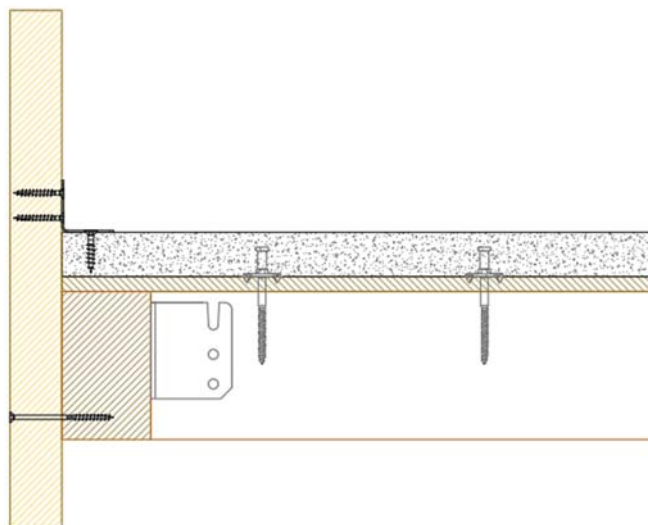
Exemples de solutions possibles (les fixations ne sont que des exemples, les combinaisons peuvent être différentes)



18a



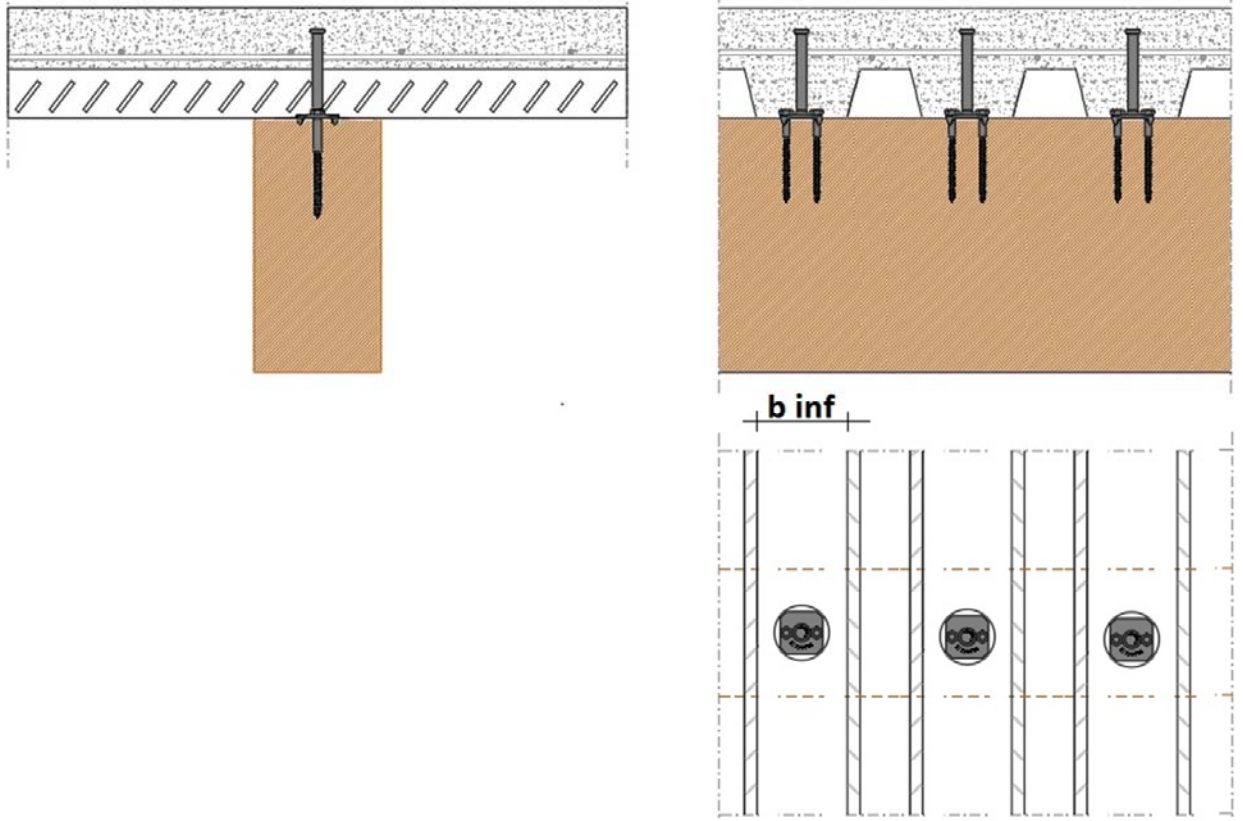
18b



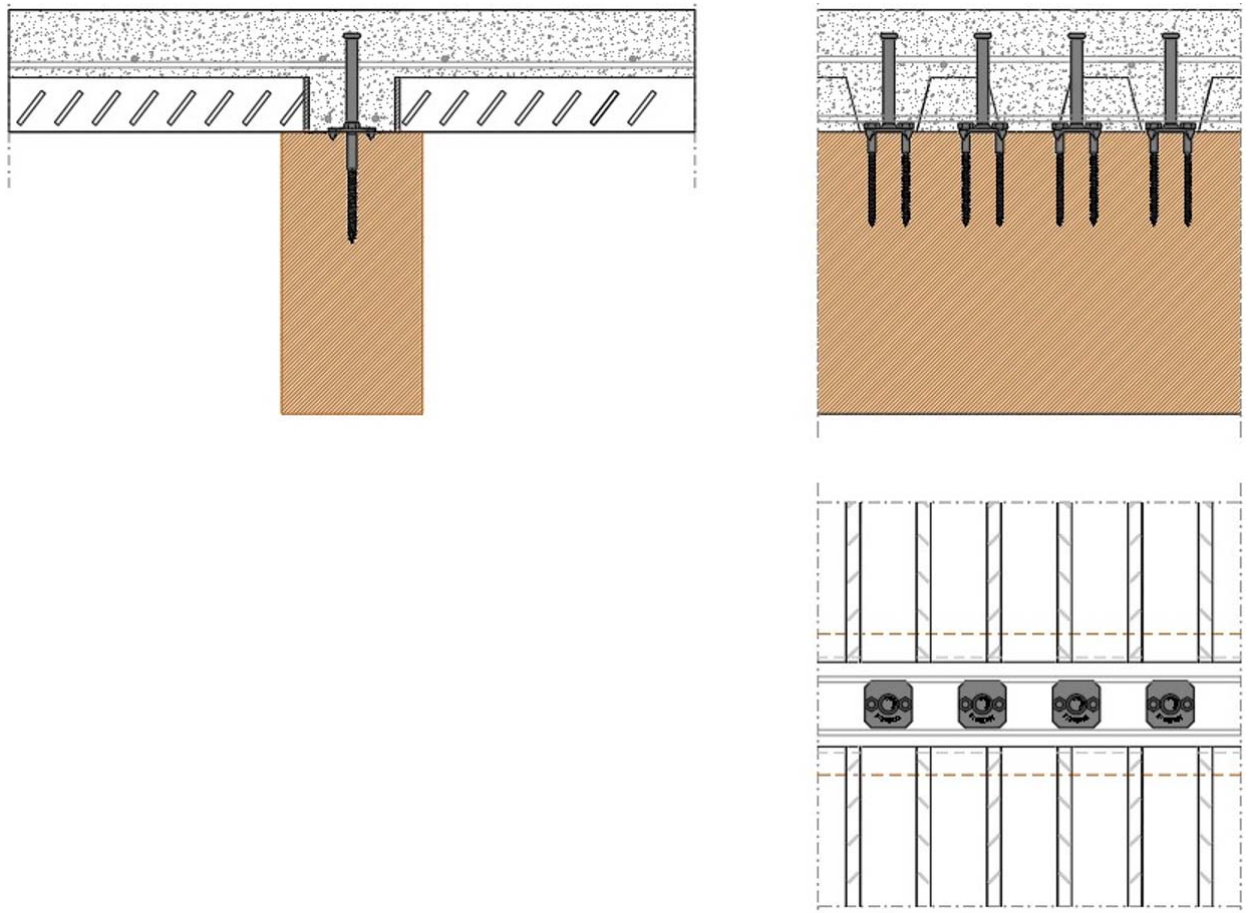
18c

- 18a Costière fixé à la poutre de rive dans le cas d'une costière parallèle à la direction des solives
- 18b Costière fixé aux solives dans le cas d'une costière transversale à la direction des solives du plancher
- 18c Costière fixé à un élément transversal continu qui est à son tour fixé aux têtes des solives.

Figures 19 : Mise en œuvre de bac acier collaborant



19a



19b

19a Bac acier continu posé transversalement à la poutre avec un trou pré-percé dans la tôle avec un diamètre  $b_{inf} \geq 65$  mm pour les connecteurs BASE  
 19b Bac acier interrompu posé transversalement à la poutre