

Sur le procédé

SCHÖCK STACON® Type LD/F-LD

Famille de produit/Procédé : Goujon pour structure béton

Titulaire(s) : Société **SCHÖCK BAUTEILE GmbH**
Internet : www.schoeck.com/fr/home

AVANT-PROPOS

Les avis techniques et les documents techniques d'application, désignés ci-après indifféremment par Avis Techniques, sont destinés à mettre à disposition des acteurs de la construction **des éléments d'appréciation sur l'aptitude à l'emploi des produits ou procédés** dont la constitution ou l'emploi ne relève pas des savoir-faire et pratiques traditionnels.

Le présent document qui en résulte doit être pris comme tel et n'est donc **pas un document de conformité ou à la réglementation ou à un référentiel d'une « marque de qualité »**. Sa validité est décidée indépendamment de celle des pièces justificatives du dossier technique (en particulier les éventuelles attestations réglementaires).

L'Avis Technique est une démarche volontaire du demandeur, qui ne change en rien la répartition des responsabilités des acteurs de la construction. Indépendamment de l'existence ou non de cet Avis Technique, pour chaque ouvrage, les acteurs doivent fournir ou demander, en fonction de leurs rôles, les justificatifs requis.

L'Avis Technique s'adressant à des acteurs réputés connaître les règles de l'art, il n'a pas vocation à contenir d'autres informations que celles relevant du caractère non traditionnel de la technique. Ainsi, pour les aspects du procédé conformes à des règles de l'art reconnues de mise en œuvre ou de dimensionnement, un renvoi à ces règles suffit.

Versions du document

Version	Description	Rapporteur	Président
V3	Cette version, examinée le 25 mai 2023, annule et remplace l'Avis Technique n° 3.1/15-817_V2. Elle intègre les modifications suivantes : <ul style="list-style-type: none"> • Intégration de la gamme de goujons F-LD ; • Ajout d'une fiche d'autocontrôles à la mise en œuvre. 	Etienne PRAT	Roseline BERNARDIN-EZRAN
V2	Cette version annule et remplace l'Avis Technique n° 3.1/15-817_V1. Elle intègre les modifications suivantes : <ul style="list-style-type: none"> • Mise à jour du dossier technique suivant jurisprudence du GS3.1 et évolutions normatives ; 	Etienne PRAT	Roseline BERNARDIN-EZRAN

Descripteur :

Les goujons SCHÖCK STACON® type LD et F-LD sont des composants structuraux de construction destinés à supprimer les mouvements relatifs entre deux ouvrages adjacents de part et d'autre d'un joint, selon les deux (ou seulement l'une des deux) directions perpendiculaires à l'axe du goujon.

Ces composants sont dimensionnés pour supporter et transmettre les efforts naissants du fait de l'empêchement du mouvement relatif entre les ouvrages. Cette capacité à transmettre les sollicitations (efforts tranchants), est assurée par l'intermédiaire d'un acier cylindrique de fort diamètre, appelé goujon, réalisé en acier inoxydable ou galvanisé à chaud.

Dans le cadre du présent Avis Technique, deux familles de goujons sont utilisées :

- La première famille de goujons est constituée d'un acier galvanisé conforme à la norme NF EN 10025 et EN ISO 1461 et correspond à la qualité 1.7725 et 1.7727 (limite élastique : ≥ 690 MPa). Cette famille est fabriquée dans les diamètres 16 à 40mm.
- La seconde famille de goujons est constituée d'un acier inoxydable conforme à la norme NF EN 10025 et correspond à la qualité 1.4362 / 1.4462 (limite élastique : ≥ 750 MPa pour les diamètres \varnothing 16-22mm ; ≥ 690 MPa pour les diamètres \varnothing 24-40mm).

Ce goujon est enfilé dans un fourreau d'un côté du joint et noyé directement dans le béton du côté opposé ; cette disposition permet la libre dilatation du joint.

Les efforts acheminés par cet acier sont transmis au béton par un ensemble d'armatures de béton armé disposées au voisinage du goujon ; leur façonnage et leur dimensionnement sont appropriées à cette fonction.

Table des matières

1.	Avis du Groupe Spécialisé	5
1.1.	Domaine d'emploi accepté.....	5
1.1.1.	Zone géographique.....	5
1.1.2.	Ouvrages visés.....	5
1.2.	Appréciation	5
1.2.1.	Aptitude à l'emploi du procédé	5
1.2.2.	Durabilité	6
1.2.3.	Impacts environnementaux	6
1.3.	Remarques complémentaires du Groupe Spécialisé	6
2.	Dossier Technique.....	7
2.1.	Mode de commercialisation SCHÖCK STACON LD/F-LD	7
2.1.1.	Coordonnées.....	7
2.1.2.	Mise sur le marché	7
2.1.3.	Identification	7
2.1.4.	Domaine d'utilisation	7
2.2.	Description.....	7
2.2.1.	Principe.....	7
2.2.2.	Caractéristiques des composants.....	7
2.3.	Disposition de conception.....	8
2.3.1.	Conditions d'application des valeurs de dimensionnement proposées	9
2.3.2.	Vérifications.....	11
2.4.	Règles de conception et de calcul	12
2.4.1.	Détermination de $V_{rd,s}$ – Rupture par l'acier du goujon, goujon en acier inoxydable ou en acier galvanisé.....	12
2.4.2.	$V_{rd,ct}$ - Rupture de la dalle par poinçonnement autour du goujon	13
2.4.3.	Détermination de $V_{rd,ce}$ - Rupture de la dalle ou poutre par formation d'un cône béton.....	14
2.4.4.	Détermination de $V_{rd,ce,ELU}$ et $V_{rd,ce,ELS}$ spécifique pour une dalle de 150mm - Rupture de la dalle par formation d'un cône béton.....	16
2.5.	Disposition de mise en œuvre	17
2.6.	Maintien en service du produit ou procédé.....	17
2.7.	Traitement en fin de vie	17
2.8.	Assistance technique	17
2.9.	Principes de fabrication et de contrôle de cette fabrication.....	17
2.9.1.	Contrôles des matières premières.....	17
2.10.	Applications particulières.....	18
2.10.1.	Goujons dans une dalle de plancher.....	18
2.10.2.	Goujons dans un voile.....	18
2.10.3.	Goujons dans un plancher à prédalles	18
2.10.4.	Joints avec angle.....	20
2.10.5.	Protection feu – Manchettes Part BSM	20
2.10.6.	Goujons en extrémité de poutre	20
2.10.7.	Goujons dans un existant	21
2.11.	Mention des justificatifs	22
2.11.1.	Résultats Expérimentaux	22
2.11.2.	Références chantiers.....	23
2.12.	Annexe du Dossier Technique	24
	Gamme de produits SCHÖCK STACON LD/F-LD	24
2.12.1.	Géométrie des goujons et des gaines.....	24
2.12.2.	Dimensions des gaines LD/F-LD Part S / P	25

2.12.3.	Dimensions des gaines LD-Q/F-LD-Q Part S	26
2.12.4.	Dimensions des goujons LD/F-LD Part A4/Zn	27
2.12.5.	Combinaisons et familles de produits des goujons LD/F-LD	27
2.12.6.	Distance au bord et entre axes minimale et maximale.....	28
2.12.7.	Epaisseur minimale des voiles avec des goujons.....	28
2.12.8.	Valeurs de dimensionnement $V_{Rd,s}$, STACON LD/F-LD	29
2.12.9.	Valeurs $V_{Rd,s,ELU}$ pour des poutres (non-exhaustives)	30
2.12.10.	Valeurs de dimensionnement V_{Rd} , STACON LD/F-LD	39
2.12.11.	Exemple de calcul du V_{Rd} dans une dalle.....	41
2.12.12.	Exemple de calcul du VRD dans une poutre :	43
2.12.13.	Exemple d'applications :.....	45
2.12.14.	Manchette coupe-feu « SCHÖCK STACON LD/F-LD type BSM ».....	47
2.12.15.	Recommandations de mise en œuvre « SCHÖCK STACON type LD /F-LD »	49
2.12.16.	Fiches autocontrôle dalle-dalle SCHÖCK STACON LD/F-LD	51
2.12.17.	Fiches autocontrôle poutre-poutre SCHÖCK STACON LD/F-LD	54
2.12.18.	Synoptique des vérifications à mener.....	56

1. Avis du Groupe Spécialisé

Le procédé décrit au chapitre II « Dossier Technique » ci-après a été examiné par le Groupe Spécialisé qui a conclu favorablement à son aptitude à l'emploi dans les conditions définies ci-après :

1.1. Domaine d'emploi accepté

1.1.1. Zone géographique

Cet avis est formulé pour l'utilisation du procédé goujons SCHÖCK STACON type LD/F-LD en France métropolitaine, hors bâtiments soumis à exigences parasismiques.

1.1.2. Ouvrages visés

Ouvrages de bâtiment en béton armé, précontraints, coulés in situ ou préfabriqués, sollicités par des charges à caractère principalement statique, comme c'est le cas pour les bâtiments administratifs, commerciaux, scolaires, hospitaliers, d'habitation, de bureaux, parkings pour véhicules légers (30 kN de charge maximale à l'essieu). Les utilisations sous charges résultant d'essieux lourds (130 kN au maximum par essieu) ne peuvent être envisagées qu'en dallage intérieur de bâtiments industriels.

Le présent Avis Technique exclut l'utilisation des goujons SCHÖCK STACON type LD/F-LD dans les planchers à base d'éléments préfabriqués précontraints, sauf lorsque ces éléments arrivent au nu du joint.

Le présent Avis Technique exclut le cas de scellement de goujons dans un ouvrage béton existant.

L'utilisation en bâtiments industriels est également admise tant que l'agressivité chimique ambiante peut être considérée comme normale et que les charges non statiques ne sont pas de nature répétitive entretenue pouvant donner lieu à fatigue.

Il est également admis que le domaine d'emploi relatif aux parkings de véhicules légers couvre le cas du passage du véhicule des pompiers en raison du caractère exceptionnel de ce type de chargement. Les conditions de calcul relatives à la prise en compte du camion pompier sont précisées dans le Dossier Technique.

Compte tenu de la présence inévitable des jeux de montage existant entre le goujon et le fourreau, le présent Avis ne vise pas l'utilisation des goujons SCHÖCK STACON type LD/F-LD lorsque l'effort tranchant transmis est susceptible de changer de direction, dans l'ouvrage en service, ou lorsque le jeu peut être nuisible quand les goujons ne sont pas déjà au contact de leur fourreau dans la direction où l'effort sera appliqué. Cela exclue de fait la transmission d'efforts de contreventement par les goujons SCHÖCK STACON type LD/F-LD, dans le cadre du présent Avis, sauf pour les modèles à gaine métallique « Part S » ou en polypropylène « Part P » pour lesquels le jeu entre goujon et fourreau ne dépasse pas 1mm, et sous certaines conditions :

- Les configurations horizontales des structures simples (structures simples avec des joints linéaires droits) ;
- Les dispositions des goujons étudiées pour limiter les effets d'étreinte dus au retrait perpendiculairement à l'axe des goujons ainsi que les effets de pinces dus aux rotations hors-plan ;
- La reprise des efforts est correctement assurée compte tenu de leur cheminement imposé par les dispositions adoptées.

Les utilisations autres que celles prévues au présent domaine d'emploi sortent du champ du présent Avis.

1.2. Appréciation

1.2.1. Aptitude à l'emploi du procédé

1.2.1.1. Stabilité

Les composants mis en œuvre sont capables d'assurer leur fonction d'interdiction de mouvement relatif des éléments qu'ils relient dans la mesure où les conditions de dimensionnement, d'exécution, de mise en œuvre et d'autocontrôle prévues dans le Dossier Technique sont respectées. Compte tenu de l'autocontrôle exercé en usine sur la qualité des barres en acier constitutives des goujons, la résistance des composants est normalement assurée dans le domaine d'emploi accepté.

1.2.1.2. Sécurité au feu

Résistance au feu :

Une étude au cas par cas est à entreprendre en situation d'incendie en tenant compte du comportement mécanique de l'assemblage (goujon et armatures de renforts) aux hautes températures, et des éventuelles protections mises en place.

Les actions dues à la température sont déterminées suivant la norme NF EN 1992-1-2 et son annexe nationale française NF EN 1992-1-2/NA. Les joints entre éléments dont la largeur reste inférieure ou égale à 20 mm sont négligés pour le calcul des températures. Les actions mécaniques sont combinées en situation accidentelle, conformément à la norme NF EN 1990 avec son annexe nationale française NF EN 1990/NA.

Lorsqu'il est fait usage de douilles en matière plastique, il sera tenu compte d'un affaissement des éléments supportés égal à l'épaisseur des douilles (de l'ordre de 3 mm) pour la vérification à chaud de ces éléments. En pratique, l'influence de cet affaissement pourra être négligée dans le cas des dalles et ne pourrait se révéler significatif que dans le cas d'éléments supportés très raides, dans le cas des voiles, par exemple.

Réaction au feu :

La protection du goujon est assurée par les manchettes SCHÖCK type LD/F-LD BSM, constituées d'un joint intumescent PROMASEAL-PL d'épaisseur 2,5 mm de chez PROMAT de classe de réaction au feu B-S1,d0 et d'un panneau en fibres minérales de classe de réaction au feu A1.

1.2.1.3. Sécurité du travail sur chantier

La mise en œuvre des composants n'exerce aucune influence spécifique sur la sécurité du personnel de chantier.

1.2.2. Durabilité

Compte tenu des conditions de fabrication des composants SCHÖCK dans une usine spécialisée et l'autocontrôle des caractéristiques des matériaux utilisés, portant notamment sur l'acier du goujon, la durabilité des composants est équivalente à celle des produits traditionnels utilisés dans la construction des bâtiments. Ils ne nécessitent aucun entretien spécifique.

1.2.3. Impacts environnementaux

Le présent avis est formulé au regard de l'engagement écrit du titulaire de respecter la réglementation, et notamment l'ensemble des obligations réglementaires relatives aux produits pouvant contenir des substances dangereuses, pour leur fabrication, leur intégration dans les ouvrages du domaine d'emploi accepté et l'exploitation de ceux-ci. Le contrôle des informations et déclarations délivrées en application des réglementations en vigueur n'entrent pas dans le champ du présent avis. Le titulaire du présent avis conserve l'entière responsabilité de ces informations et déclarations.

Le traitement de fin de vie est assimilé à celui de produits traditionnels.

Le procédé de goujon SCHÖCK STACON type LD/F-LD ne fait pas l'objet d'une Déclaration Environnementale (DE) au sens de l'arrêté du 31 août 2015. Pour revendiquer une performance environnementale, le procédé de goujons SCHÖCK STACON type LD/F-LD doit faire l'objet d'une Déclaration Environnementale (DE) au sens de l'arrêté du 31 août 2015.

Il est rappelé que les DE n'entrent pas dans le champ d'examen d'aptitude à l'emploi du procédé.

1.3. Remarques complémentaires du Groupe Spécialisé

Le présent Document Technique d'Application est formulé sur la base de l'ETA 16/0545 daté du 30/09/2016 qui ne vise que les goujons SCHÖCK STACON type LD, dont il est rappelé qu'il n'a pas de limite de validité. Il est rappelé que le Document Technique d'Application vise l'intégration du produit dans l'ouvrage.

Les valeurs d'utilisation figurant en annexe du présent Document Technique d'Application sont significativement inférieures à celles qui figuraient dans les Avis Techniques précédents de cette famille de procédé. Cette différence est due à l'adoption d'un nouveau format de justification expérimentale issue de travaux européens. Elle ne remet pas en cause les valeurs antérieures établies selon les formats de justification désormais abandonnés.

Cette nouvelle approche est fondée sur la détermination par le calcul des valeurs de dimensionnement associée à des dispositions constructives, dans le respect des conditions d'application du procédé.

Le dimensionnement du procédé de goujon SCHÖCK STACON type LD/F-LD est limité à une ouverture de joint de calcul égale à 35mm au maximum. Pour une largeur de joint supérieure une solution alternative devra être envisagée.

2. Dossier Technique

Issu des éléments fournis par le titulaire et des prescriptions du Groupe Spécialisé acceptées par le titulaire

2.1. Mode de commercialisation SCHÖCK STACON LD/F-LD

2.1.1. Coordonnées

Le procédé est commercialisé par le titulaire.

Titulaire : Société SCHÖCK Bauteile GmbH,

Distributeur : Société SCHÖCK France, www.schoeck.com/fr/home

2.1.2. Mise sur le marché

En application du règlement (UE) n°305/2011, le procédé de goujons SCHÖCK STACON type LD fait l'objet d'une déclaration des performances (DoP) établie par SCHÖCK Dorn sur la base de l'ETAG 030, partie 1, version avril 2013 (utilisé comme EAD) ou de la norme NF EN 15258.

Les produits conformes à cette DoP sont identifiés par le marquage CE.

Les goujons STACON type F-LD ne relèvent pas de la DoP et du marquage qui ne couvrent que la gamme LD.

2.1.3. Identification

Chaque système goujon STACON type LD/F-LD est identifié par une étiquette autocollante indiquant la dénomination commerciale, la nuance de l'acier constitutif et le diamètre du goujon de telle sorte que l'identification des pièces ainsi que la vérification de la compatibilité des goujons avec les fourreaux puissent être effectuées à tout moment. Les fourreaux sont identifiés par une étiquette indiquant la dénomination commerciale ainsi que le diamètre du goujon.

Un marquage couleur permet distinguer les différents diamètres des goujons et les platines avec les gaines.

Sur les goujons se trouve un autocollant avec le numéro marquage CE, le diamètre et l'indication jusqu'où le goujon doit pénétrer dans le fourreau.

2.1.4. Domaine d'utilisation

Le domaine d'utilisation des STACON type LD ou F-LD est identique. Les liaisons telles décrites dans le dossier technique, dalle-dalle, poutres-dalles, murs-dalle, murs-porteur, etc. et dont la largeur maximale du joint de calcul est limitée à 35mm sont les mêmes soit avec des STACON LD soit avec des STACON F-LD. Pour les mêmes champs d'application, on peut alors utiliser la gamme STACON LD ou la gamme STACON F-LD. Les résistances et la vérification d'une liaison ne changent pas non plus. La seule différence est la longueur des goujons et/ou la gaine.

2.2. Description

2.2.1. Principe

Le procédé de goujons SCHÖCK STACON type LD possède une Evaluation Technique Européenne ETA-16/0545.

Les classes de béton visées sont entre un C25/30 et un C50/60 comprises.

Les composants du procédé de goujons SCHÖCK STACON type LD/F-LD sont dimensionnés pour supporter et transmettre les efforts naissants du fait de l'empêchement du mouvement relatif entre les ouvrages. Cette capacité à transmettre les sollicitations d'efforts tranchants, est assurée par l'intermédiaire d'un élément cylindrique en acier de diamètre 16 à 40mm appelé goujon, fabriqué en acier inoxydable ou en acier galvanisé à chaud.

Le procédé de goujons SCHÖCK STACON type LD/F-LD est un procédé destiné à la réalisation de joints de dilatation dans les ouvrages en béton armé. Il peut reprendre des efforts transversaux et supprimer les mouvements relatifs entre deux ouvrages adjacents de part et d'autre d'un joint selon les deux directions perpendiculaires à l'axe du goujon, ou seulement l'une des deux, tout en autorisant les mouvements des ouvrages dans certaines directions, en fonction du type de gaine associée au goujon.

Ce système a été conçu dans le but de se substituer aux solutions traditionnelles de transfert de charges. Des exemples d'application sont donnés à la fin du présent dossier : joints de dilatation, double ossature, corbeaux, éléments préfabriqués, dallage, etc.

Le procédé de goujons SCHÖCK STACON type LD/F-LD est destiné aux applications courantes indiquées dans le §1.1.2.

L'utilisation du procédé de goujons SCHÖCK STACON type LD/F-LD en acier inoxydable est prévue pour des milieux très agressifs compte tenu de la composition des aciers inoxydables choisis pour leur fabrication (classe de corrosivité CRC III selon NF EN 1993-1-4). Les goujons SCHÖCK STACON type LD/F-LD en acier galvanisé peuvent être employés dans des milieux de risque de corrosion moyen C3 (selon EN ISO 14713).

2.2.2. Caractéristiques des composants

2.2.2.1. Goujons

Les goujons sont constitués par des barres métalliques de sections cylindriques, de diamètres et de longueurs variables, dont les performances chimiques et mécaniques sont adaptées au domaine d'emploi visé, tel que décrit au paragraphe 1.1.

La gamme de goujons SCHÖCK STACON type LD/F-LD est constituée de deux familles :

- La première famille de goujons est fabriquée en acier galvanisé conforme à la norme NF EN 10025 et EN ISO 1461 et correspond à la qualité 1.7725 et 1.7727) (limite élastique : ≥ 690 MPa pour tous les diamètres). Les goujons de cette famille sont de diamètres 16 à 40mm. Le module d'Young de l'acier galvanisé est de 210 000 MPa.
- La seconde famille de goujons est constituée d'un acier inoxydable conforme à la norme NF EN 10025 et correspond à la qualité 1.4362 / 1.4462 (limite élastique : ≥ 750 MPa pour les diamètres \varnothing 16–22mm ; ≥ 690 MPa pour les diamètres \varnothing 24–40mm). Les goujons de cette famille sont de diamètres 16 à 40mm. Le module d'Young de l'acier inoxydable est de 160 000 MPa.

Les goujons sont identifiés par leur diamètre, la longueur et selon la nuance de l'acier employée.

Dans ce DTA et pour simplifier la lecture des tableaux et des valeurs de calcul, nous présentons les résultats avec la même limite d'élasticité (≥ 690 MPa) et pour tous les diamètres. Un tableau de valeurs de calcul est également présenté pour une limite d'élasticité de 750 MPa.

2.2.2.2. Gains de glissement

Ces gaines permettent le glissement des goujons sans autre traitement particulier tout en assurant le transfert des charges ainsi que l'implantation et la réservation pour l'introduction des goujons. Elles peuvent être cylindriques, oblongues ou rectangulaires lorsque le déplacement latéral est nécessaire en plus du déplacement axial.

Les gaines de glissement axiales, peuvent être en polypropylène « LD Part P / F-LD Part P » ou en acier inoxydable « LD Part S / F-LD Part S ». Les gaines de glissement rectangulaires bi-axiales « LD-Q Part S / F-LD-Q Part S » permettent une dilatation dans les deux axes et sont en acier inoxydable. Toutes les gaines en acier inoxydable sont conformes à la norme NF EN 10025 et correspondent à la qualité 1.4362 / 1.4404 / 1.4571.

La composition des gaines est détaillée en chapitre 2.12.1, 2.12.2 et 2.12.3

Toutes les gaines sont équipées de plaques de fixation frontales et de capuchons fermant la gaine. Ils garantissent le glissement du goujon dans la gaine ainsi que l'étanchéité de la gaine. La gaine plastique du type « LD Part F / F-LD Part F » est une gaine « LD/F-LD Part P » mais livrée sans la plaque de fixation frontale.

Le jeu entre le goujon et la gaine Part S/P n'est que de 1mm et ces modèles peuvent alors être utilisés pour du contreventement.

La gaine et le goujon peuvent être de longueur réduite, toute en respectant la longueur permettant la longueur d'ancrage minimale du goujon (§2.3.1) plus la longueur du jeu de la dilatation.

2.2.2.3. Renforts

Les éléments de structure sont renforcés d'aciers dans les zones recevant des goujons, en vue de leur conférer la résistance nécessaire à la reprise de l'effort transmis par le goujon.

Ces armatures spécifiquement dévolues à ce rôle sont appelées renforts et font partie du ferrailage dans les dessins présentés en annexe. Leur dimensionnement et leur positionnement sont adaptés à l'intensité et au sens de l'effort transmis par le goujon. Ces renforts ne sont pas fournis avec les goujons et leurs gaines, mais soit fournis par SCHÖCK, soit façonnés par l'entreprise de Gros Œuvre et dimensionnés et validés par le bureau d'études structure. Ces renforts sont indispensables au fonctionnement mécanique du dispositif et c'est à ce titre seulement qu'ils figurent parmi les éléments constitutifs du procédé.

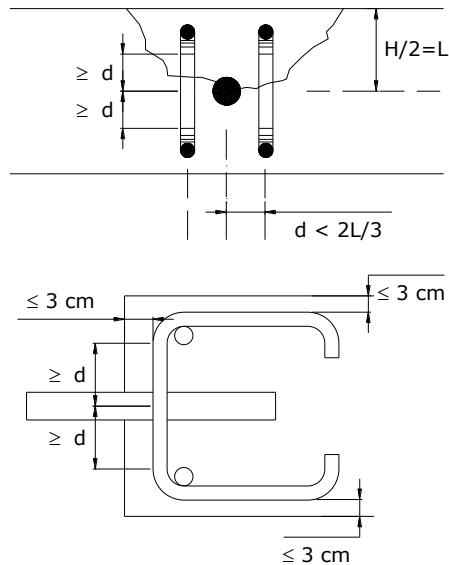
Le dimensionnement des renforts sera effectué par le Bureau d'Etudes Structure en tenant compte des paramètres et coefficients X_1 , X_2 et X_3 donnés au paragraphe 2.4 en fonction des résistances ELS et ELU requises. Des configurations de ferrailage typiques associées à des valeurs de dimensionnement sont également proposées en annexes.

Les coefficients X_1 , X_2 et X_3 , ont été déterminés en tenant compte d'une épaisseur d'enrobage nominale des renforts qui doit être au maximum de 30mm. Des dispositions devront être prises, telle que la mise en place des fiches d'autocontrôle pour la pose des renforts, afin que cette épaisseur d'enrobage soit garantie. Les renforts devront dans tous les cas être réalisés en acier B 500.

2.3. Disposition de conception

Le concepteur doit tenir compte des prescriptions particulières suivantes pour pouvoir intégrer les goujons SCHÖCK STACON type LD/F-LD dans les ouvrages :

- Epaisseur des dalles pleines ou de la dalle de compression des planchers prédalles ≥ 15 cm.
- Les aciers de béton armé (appelés renforts), destinés à transmettre l'effort tranchant localisé amené par le goujon à l'ensemble de la masse de béton environnante, sont organisés et façonnés de telle sorte que l'ensemble de la pièce en béton soit sollicité par l'effort tranchant incident. Cette prescription conduit dans le cas des dalles à façonner ces renforts en forme de suspentes en cadres ou en U disposées dans un plan vertical de part et d'autre du goujon de telle sorte que les côtés horizontaux du cadre (ou les branches du U) et leur façonnage doit être tel que les distances effectives aux parements les plus proches (supérieur vis-à-vis de la surface de dalle, inférieur vis-à-vis de la fibre inférieure de la partie coulée en place et latéral vis-à-vis du parement vertical de bord de dalle) n'excède jamais 3 cm, toutes tolérances épuisées.



L = Hauteur de calcul de la dalle

- La classe de béton en C25/30 à C50/60 suivant la norme NF EN 206/CN.
- La largeur de construction du joint plus les tolérances de pose décrites ci-après ne doit pas dépasser une largeur de calcul de $a=35\text{mm}$.
- Aucun écartement minimal dans une dalle entre deux goujons successifs destinés à s'opposer au même mouvement relatif n'est fixé a priori. Toutefois, pour tenir compte de la possibilité d'intersection des réseaux de fissures de deux goujons voisins, les entre-axes de $1.5h$ sont définis en §2.3.1.

2.3.1. Conditions d'application des valeurs de dimensionnement proposées

Le concepteur doit tenir compte des dispositions de dimensionnement prescrites dans le Technical Report 065, §1.2 (TR065) « Design of structural joints with shear dowels », daté d'octobre 2019, et disponible sur le site internet de l'EOTA.

En complément :

- Le procédé de goujons SCHÖCK STACON type LD/F-LD ne doit pas être incorporés dans les dalles de trop faible épaisseur, compte tenu de leur mode de fonctionnement. Le tableau ci-après donne les paramètres à respecter pour que les valeurs d'effort tranchant déterminées selon les de l'annexe "Valeurs d'utilisation" puissent être retenues. Une configuration de renfort minimum à disposer symétriquement de chaque côté du goujon est associée à chaque couple « diamètre de goujon » / « épaisseur minimum de dalle ».

Diamètre du goujon	Épaisseur minimale de dalle h selon EAD (h ≥ 6 x Ø ≥ 15cm)	Diamètre minimal de renfort	Entraxe de l'acier de renfort et du goujon $l_{c,1}$
[mm]	[mm]	[-]	[mm]
16	150	Cf. § 2.4.4	Cf. § 2.4.4
16	160	2xHA5	30
20	160	2xHA5	30
22	160	2xHA5	30
25	180	2xHA5	35
27	190	2xHA5	35
30	210	2xHA8	40
35	250	2xHA8	50
40	280	2xHA12	50

Tableau 1 : Épaisseur de dalle minimum correspondant à chaque diamètre de goujon, en acier galvanisé ou acier inoxydable

L'épaisseur de la dalle à considérer dans ce tableau comme dans les tableaux des valeurs d'effort tranchant résistant donnés en annexe "Valeurs d'utilisation" est prise égale au double de la distance entre l'axe du goujon et la surface de la dalle.

- La largeur du joint de calcul "a" exprimée en millimètres, à considérer dans l'utilisation des tableaux des valeurs d'effort tranchant résistant donnés en annexe est définie comme suit:

$$a = a_0 + \Delta a_s + \Delta a_d + \Delta a_e$$

a_0 est la largeur de construction du joint.

Δa_s est l'augmentation de largeur subie par le joint sous l'effet de la combinaison d'actions considérée dans la vérification.

Δa_d est l'augmentation de largeur subie par le joint sous l'effet des déformations différées dues aux actions de retrait et de température. Dans les cas où les effets de ces actions sont appréciés forfaitairement, Δa_d est pris égal à 5mm. Dans les autres cas, Δa_d est nul et les déformations correspondantes sont comptabilisées dans Δa_s .

Δa_e est nulle car inclus dans la campagne d'essais qui a permis l'élaboration du modèle de calcul.

La largeur maximale du joint de calcul est de 35mm. Le cas courant du joint de calcul est de $20+5=25$ mm. La détermination de la largeur de joint de calcul incombe au BET structure et en particulier, la valeur Δa_d .

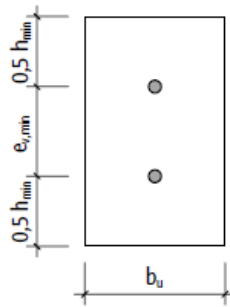
Pour être conforme à la restriction de l'ouverture des joints maximales en France de 35mm par rapport à l'EAD/ETA de 60mm, la gamme standard française est appelée STACON F-LD. Les longueurs respectent au minimum un ancrage de 6,5 fois son diamètre avec une ouverture du joint maximale ou minimale.

- Le domaine d'emploi permet l'utilisation procédé de goujons SCHÖCK STACON type LD/F-LD dans les planchers soumis aux charges des véhicules des pompiers par dérogation spéciale liée au caractère exceptionnel de ce type de chargement. Cette dérogation s'accompagne des deux mesures suivantes :
 - Les dalles doivent être bordées de poutres (noyées ou non dans l'épaisseur de la dalle) le long du joint où est implanté le procédé de goujons SCHÖCK STACON type LD/F-LD. Ces poutres doivent être dimensionnées en supposant le cheminement des efforts suivants :
 - la poutre constitue pour la dalle adjacente un appui linéaire
 - les goujons constituent les appuis ponctuels de la poutre.
 - Les charges amenées par les roues des véhicules sont à majorer forfaitairement par le coefficient 1,33.
- L'Annexe "Valeurs d'utilisation" propose des tableaux qui indiquent les valeurs des efforts tranchants résistants $V_{Rd,ELU}$, $V_{Rd,ELS}$ pour les configurations de goujons et de dalles les plus souvent utilisées. Les interpolations sont possibles dans l'utilisation des tableaux mais les extrapolations ne sont pas permises.
- L'ancrage minimal nécessaire du goujon pour que son bon fonctionnement puisse être assuré est de 6,5 fois son diamètre. Cet ancrage minimal doit être vérifié dans le cas le plus défavorable pour l'ouverture du joint.

Cet ancrage minimal peut toutefois être réduit jusqu'à 5ϕ moyennant une pénalisation sur la valeur des efforts tranchants résistants par affectation d'un coefficient minorateur égal au carré du quotient de longueur ancrée par $6,5\phi$. Un ancrage de moins de 5ϕ doit être considéré comme sans résistance utile.

- Le paragraphe 2.4 « Règles de conception et de calcul » propose également une méthode calculatoire permettant de définir les valeurs des efforts tranchants résistants $V_{Rd,ELU}$, $V_{Rd,ELS}$. Cette méthode peut être appliquée dans le cas de la mise en œuvre du procédé de goujons SCHÖCK STACON type LD/F-LD dans des poutres ou dans des dalles.
- La section des aciers verticaux de rives de dalles uniformément répartis en acier B 500 doivent être définis par le BE structure : l'utilisation des valeurs indiquées de dimensionnement proposées en annexes ou issue de la méthode calculatoire proposée dans le § 2.4 suppose l'existence d'un ferrailage en rive des dalles en plus des renforts associés à chacun des goujons.
- Aucun espacement minimal entre des goujons adjacents résistant à un même mouvement relatif n'est spécifié en théorie. Toutefois, pour tenir compte de l'éventualité d'une intersection des cônes de fissures provenant de deux goujons adjacents, une pénalité est appliquée dans le cas des dalles où l'espacement des goujons est inférieur à 1,5 fois l'épaisseur de l'élément de béton. Cette pénalité consiste en l'un des éléments suivants :
 - Les efforts tranchants admissibles sont réduits par un coefficient égal à $0,67 a_r/h$ ou
 - la section de l'acier d'armature est augmentée d'un coefficient égal à $(2-0,67.a_r/h)^3$
 avec a_r l'espacement de deux goujons adjacents et h l'épaisseur de l'élément en béton.
- Les efforts tranchants résistants $V_{Rd,ELU}$, $V_{Rd,ELS}$ doivent être réduits par application des coefficients suivants, défini en fonction du nombre de goujons simultanément concernés par le mouvement relatif des deux éléments de structure qu'ils relient :
 - 0,75 si le goujon est unique ;
 - 0,90 dans le cas de deux goujons ;
 - 1,00 à partir de trois goujons.
- L'utilisation en about de poutre permet de superposer les ensembles goujons et renforts associés. Les efforts tranchants correspondants à cette configuration doivent respecter les conditions suivantes :

Diamètre de goujon	Type de gaine	Renforts mini	$l_{c,1}$	Entraxe vertical / horizontal minimum des goujons (e_{min})	Distance entre l'axe du goujon du lit supérieur et la surface de la poutre ($0,5 h_{min}$)	Section exemplaire de poutre pour 2 rangées de 2 goujons ($l \times h$)
[mm]	[-]	[HA]	[mm]	[mm]	[mm]	[mm]
16	-Uni-axiale -Plastique -Métallique	2xHA5	30	160	80	320 x 320
20		2xHA5	30	160	80	320 x 320
22		2xHA5	30	160	80	320 x 320
25		2xHA5	35	180	90	360 x 360
27		2xHA5	35	190	95	380 x 380
30		2xHA8	40	210	105	420 x 420
35		2xHA8	50	250	125	500 x 500
40		2xHA12	50	280	140	560 x 560

**Tableau 2 : Conditions géométriques de conception des poutres**

Diamètre goujon	Distance minimale du bord e_{bord} et distance verticale $e_{v,\text{min}}$	Espacement minimal horizontal $e_{h,\text{min}}$ entre deux goujons ($1.5 \times h_{\text{min}}$)	Espacement maximal horizontal entre deux goujons ($8 \times h_{\text{min}}$)
[mm]	[mm]	[mm]	[mm]
16	120	240	1280
20	120	240	1280
22	120	240	1280
25	140	270	1440
27	150	300	1520
30	160	315	1680
35	190	380	2000
40	220	420	2240

Tableau 2bis : L'entre-axe des goujons minimales et maximales pour le cas des dalles

2.3.2. Vérifications

Les vérifications suivantes, sauf indications contraires au §2.4 en fonction de la configuration étudiée, doivent être réalisées :

- A l'Etat Limite Ultime

$$V_{Ed,ELU} \leq \min(V_{Rd,s}; V_{Rd,ct}; V_{Rd,ce})$$

- $V_{Ed,ELU}$: Effort tranchant sollicitant à l'ELU en considérant les combinaisons selon l'EN NF 1990.
- $V_{Rd,s}$: Résistance à l'effort tranchant du goujon par rupture de l'acier du goujon
- $V_{Rd,ct}$: Résistance à l'effort tranchant du goujon par rupture par poinçonnement
- $V_{Rd,ce}$: Résistance à l'effort tranchant du goujon par rupture du cône béton

- A l'Etat Limite de Service

$$V_{Ed,ELS} \leq \min(V_{Rd,s,ELS}; V_{Rd,ce,ELS})$$

- $V_{Ed,ELS}$: Effort tranchant sollicitant à l'ELS en considérant les combinaisons selon l'EN NF 1990.
- $V_{Rd,s,ELS}$: résistance à l'effort tranchant du goujon par rupture de l'acier du goujon à l'ELS
- $V_{Rd,ce,ELS}$: résistance à l'effort tranchant du goujon par rupture du cône béton à l'ELS

La vérification $V_{Ed,ELS} \leq \min(V_{Rd,s,ELS}; V_{Rd,ce,ELS})$ n'est exigée que dans les cas pour lesquels la fissuration est jugée préjudiciable, par exemple au regard du comportement des revêtements de sols.

- Les efforts agissants sont définis par les équations ci-après. Ils sont établis à partir de l'effort tranchant dû aux actions permanentes V_g , celui dû à l'ensemble des actions variables défavorables V_q , celui dû à la valeur fréquente de l'action variable $\psi_1 \cdot V_q$.

- A l'ELU :
$$V_{Ed,ELU} = 1,35 V_g + 1,5 V_q$$

- A l'ELS :
$$V_{Ed,ELS} = V_g + V_q$$

Un document synoptique des vérifications à mener pour le dimensionnement des goujons est proposé au §2.12.18.

- Dans le cas où les goujons sont superposés, les efforts de cisaillement transitent par les goujons et sont transmises aux renforts par des bielles considérées inclinées à 45° au niveau de chaque goujon. Il convient donc, en plus des renforts propres à chaque goujon, de prévoir des suspentes verticales et des armatures horizontales équilibrant la totalité des charges correspondantes.

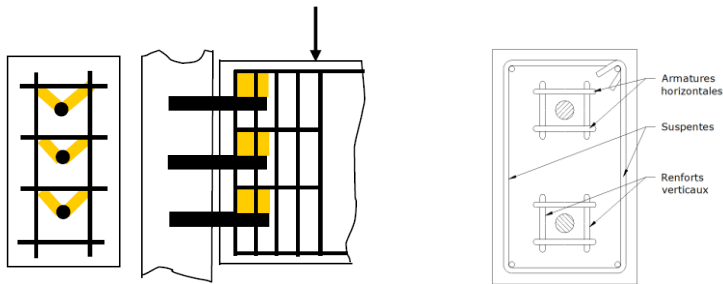


Figure 1 : Exemple de disposition des armatures de l'about de poutre

2.4. Règles de conception et de calcul

Chronologie de la conception des goujons STACON :

1. Calcul des effort tranchants au long du joint.
2. Définition du joint de construction et du joint de calcul.
3. Détermination du type de gaine nécessaire : gaines axiales ou biaxiales.
4. Vérification des géométries minimales pour définir un goujon.
5. Choix de l'entre-axe entre goujons en respectant les distances minimales et maximales.
6. Calcul de l'effort tranchant sollicitant.
7. Vérifications de la résistance du « couple goujon + gaine + aciers de renforts A_{Sx} et A_{Sy} ».

Trois modes de rupture peuvent se produire : la résistance ultime du goujon en cisaillement correspond à la plus petite de ces 3 valeurs.

- $V_{Rd,s}$ = "rupture d'acier", ruine du goujon => Cisaillement/flexion du goujon seul
- $V_{Rd,ct}$ = "rupture par fissuration traversante de la dalle" => Rupture de la dalle par poinçonnement autour du goujon selon NF EN 1992-1-1.
- $V_{Rd,ce}$ = "rupture en bord de dalle" => Cône béton.

$$V_{Ed} \leq V_{Rd}$$

- Pour les dalles :

$$V_{Rd} = \min(V_{Rd,ce} ; V_{Rd,ct} ; V_{Rd,s}) \quad [N]$$

- Pour les poutres :

$$V_{Rd} = \min(V_{Rd,ce} ; V_{Rd,s}) \quad [N]$$

Des tableaux en annexe du présent DTA donnent des valeurs précalculées pour $V_{Rd,s}$, $V_{Rd,ct}$, $V_{Rd,ce}$ en fonction des différents diamètres de goujons et pour un certain nombre d'épaisseurs de dalle, de résistance de béton et d'ouverture de joint.

Les valeurs de calcul sont valables pour les gaines en plastique comme pour les gaines en acier inoxydable, les gaines à dilatation axiale ou biaxiale.

Le dimensionnement des aciers longitudinaux $A_{s,y}$ et transversaux $A_{s,x}$ équipant la dalle ou la poutre est réalisé selon le Technical Report 065, §2.1 (TR065) « Design of structural joints with shear dowels ».

Le béton employé doit au moins correspondre à un béton de classe C25/30.

2.4.1. Détermination de $V_{Rd,s}$ – Rupture par l'acier du goujon, goujon en acier inoxydable ou en acier galvanisé

- Dans le cas des poutres équipées de plusieurs lignes de goujons disposées sur leur hauteur, des valeurs de résistance sont proposées en annexe prenant en compte l'influence de l'ouverture et la fermeture du joint sous chargement de la poutre considérée.
- La résistance caractéristique du goujon $V_{Rk,s}$ est calculée à partir de la formule ci-dessous. Des valeurs sont également proposées en annexe, représentatives des cas les plus courants.

$$V_{Rk,s} = \frac{f_{yk,bar}}{\sqrt{\frac{(a+ze_i)^2}{(4 \cdot W_{pl,bar}^2) + A_{s,bar}^2}}} \cdot X_0 \quad [N]$$

Avec:

$f_{yk,bar}$	=	Limite élastique de la barre	[N/mm ²]
$f_{yk,bar}$	=	690 MPa pour tout diamètre en acier galvanisé et pour les goujons de diamètres 24 à 40mm en aciers inoxydables.	[N/mm ²]
$f_{yk,bar}$	=	750 MPa pour les diamètres de 16 à 22mm en acier inoxydable	[N/mm ²]
a	=	Largeur du joint de calcul	[mm]
$W_{pl,bar}$	=	Module plastique de la barre	[mm ³]
$A_{s,bar}$	=	Surface de la section de la barre	[mm ²]
e_i	=	Facteur de point de contact, selon tableau ci-dessous	[mm]
X_0	=	0,9 pour les douilles mono-axe et 0,81 pour les douilles bi-axe	[-]

Diamètre du goujon	Valeur e_i
[mm]	[mm]
16	15,8
20	19,8
22	21,7
25	24,7
27	26,7
30	29,6
35	31,1
40	31,1

Tableau 3 : Valeurs e_i

Les valeurs de dimensionnement à l'Etat Limite de Service et à l'Etat Limite Ultime sont calculées à partir des formules suivantes :

$$\gamma_{m,s,ELS} = 1,0 \quad [-]$$

$$\gamma_{m,s,ELU} = 1,1 \quad [-]$$

- Gaine LD/F-LD Part P/S:
 - A l'Etat Limite Ultime, pour des goujons permettant une dilatation axiale :

$$V_{Rd,s,ELU} = V_{Rk,s} / \gamma_{m,s,ELU} \quad [N]$$

- Gaine LD-Q / F-LD-Q Part S:
 - A l'Etat Limite Ultime, pour des goujons permettant une dilatation biaxiale (axiale et latérale) :

$$V_{Rd,s,ELU} = V_{Rk,s} / \gamma_{m,s,ELU} \quad [N]$$

- A l'Etat Limite de Service, pour des goujons permettant une dilatation biaxiale (axiale et latérale) :

$$V_{Rd,s,ELS,LD-Q} = X_3 \cdot V_{Rk,s} / \gamma_{m,s,ELS} \quad [N]$$

Avec :

$$X_3 = 0,4$$

Nota : Pas de vérification de $V_{Rd,s}$ à l'ELS pour les goujons à douille mono-axe

2.4.2. $V_{Rd,ct}$ - Rupture de la dalle par poinçonnement autour du goujon

La résistance $V_{Rd,ct}$ est déterminée à partir de l'équation du poinçonnement d'une dalle autour du goujon suivant la NF EN 1992-1-1, §6.4 et son Annexe Nationale et en considérant un périmètre de contrôle situé à $1.5 \cdot d_m$ du renfort tel qu'illustré ci-après.

$$V_{Rd,ct} = 0,14 \cdot \eta \cdot \kappa \cdot (100 \cdot \rho_l \cdot f_{ck})^{1/3} \cdot d_m \cdot u / \beta$$

avec: $\eta = 1,0$ (classe de béton C20/25 – C50/60)

$$\kappa = 1 + (200 / d_m)^{1/2} \leq 2,0$$

$$d_m \text{ hauteur utile moyenne de la dalle [mm] } \quad d_m = (d_x + d_y) / 2$$

ρ_l : pourcentage d'armature moyen à l'intérieur de l'air de contrôle

$$\rho_l = (\rho_x \cdot \rho_y)^{1/2} \leq (0,5 \cdot f_{cd} / f_{yd} ; 0,02)$$

$$\rho_x = A_{sx} / (d_x \cdot b_y)$$

$$\rho_y = A_{sy} / (d_y \cdot b_x)$$

f_{cd} : Résistance en compression du béton

f_{yd} : Résistance en traction de l'acier de renfort

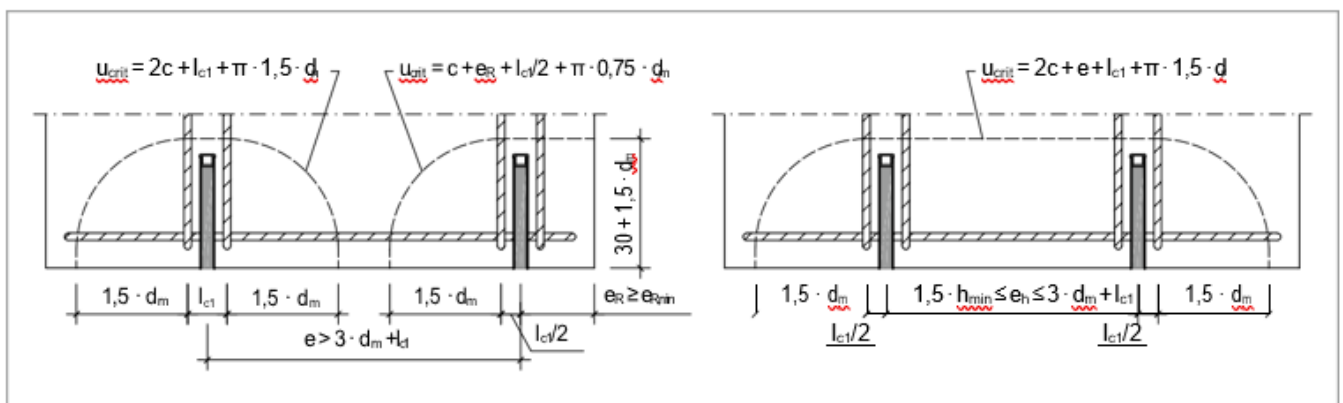
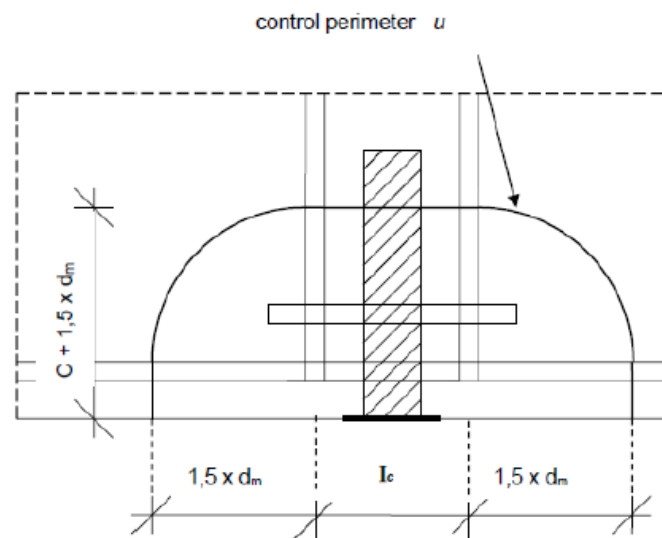
f_{ck} : Résistance en compression caractéristique du béton

β : Facteur de charge ($\beta = 1,4$ au bord de dalle et $\beta = 1,5$ dans un angle de la dalle)

u : Périmètre utile de contrôle, $u = 2 \cdot c + l_c + \pi \cdot d_m \cdot 1,5$

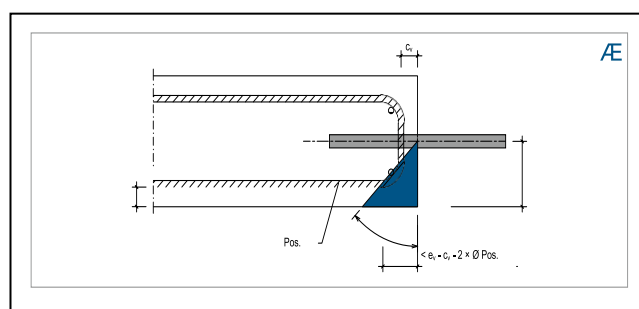
c : Enrobage de béton des étriers

l_c : Diamètre virtuel du goujon, représentant le diamètre de la colonne dans la rupture par poinçonnement : cylindre de béton autour du goujon ayant pour diamètre la distance entre les deux premiers cadres de renfort.



2.4.3. Détermination de $V_{Rd,ce}$ - Rupture de la dalle ou poutre par formation d'un cône béton

La résistance $V_{Rd,ce}$ est déterminée selon les principes de la méthode 2 de l'ETAG 30.



La distance entre les étriers et le bord frontal de la dalle de béton est très importante pour qu'ils puissent remplir leur fonction d'armature de suspente. Si cette distance est trop importante, les étriers à côté du goujon ne pourront pas être activés. Si on utilise des diamètres d'étriers plus gros à ceux indiqués dans les tableaux dans ce document §2.12.10, l'armature longitudinale s'éloigne du goujon. Pour cette raison, il faut utiliser les diamètres d'armature indiqués ou réduire l'enrobage de béton sur le bord frontal de la dalle. Cet angle doit être inférieur à 45°.

Indication de danger : Si la distance entre l'armature longitudinale et la face frontale est trop importante.

- Si l'armature longitudinale est trop éloignée du bord frontal, le cône de béton peut se casser sans activer les aciers de suspente et l'élément de construction peut s'écrouler.
- La distance entre l'armature longitudinale et le bord frontal de la dalle doit être vérifiée sur le chantier.

2.4.3.1. Dimensionnement à l'ELU

$$V_{Rd,ce} = \sum V_{Rd,1,i} + \sum V_{Rd,2,i} < A_{sx,i} \cdot f_{yd} \quad [N]$$

$$V_{Rd,ce1} = X_1 \cdot X_2 \cdot \sum (\psi_i \cdot A_{si}) \cdot f_{yk} \cdot (f_{ck}/30)^{0,5} / \gamma_c = X_1 \cdot X_2 \cdot \sum (\psi_i \cdot A_{si}) \cdot f_{yk} \cdot 1 / \gamma_c \quad [N]$$

$$V_{Rd,ce2} = \pi \cdot d_s \cdot \sum (l'_i) \cdot f_{bd} \quad [N]$$

Pour le calcul du $V_{Rd,ce1}$: (Force reprise par les étriers disposés à gauche et à droite du goujon (situés dans l'emprise du cône béton))

$$X_1 = \text{Facteur spécifique du produit} = 0,31 \quad [-]$$

$$X_2 = \text{Facteur spécifique du produit} = 1,32 \quad [-]$$

$$\psi_i = \text{coefficient de prise en compte de la distance } l_{c,i} \text{ des aciers de suspentes au goujon} \quad [-]$$

$$\psi_i = 1 - 0,2 \cdot \left(\frac{l_{c,i}}{c_1} \right); \quad c_1 = h/2 \quad [-]$$

$$A_s = \text{surface de la section des aciers de renfort} \quad [mm^2]$$

$$f_{yk} = \text{limite élastique des aciers de suspentes} \quad [N/mm^2]$$

$$f_{ck,cube} = \text{résistance caractéristique du béton en compression selon NF EN 206/CN} = 30 \quad [N/mm^2]$$

$$\gamma_c = \text{coefficient de sécurité béton} \quad [-]$$

$$\gamma_{m,ce,ELU} = \gamma_c = 1,5$$

Selon l'ETA 16/0545, la résistance caractéristique est bornée à un $f_{ck,cube} = 30 \text{ N/mm}^2$. La qualité du béton n'a pas d'influence sur la résistance des étriers dans l'état du béton fissuré. L'acier des renforts est activé une fois que le béton est fissuré. La résistance du béton n'a pas d'influence sur le calcul du $V_{Rd,1}$. Dans la méthode d'évaluation du CSTB, ce coefficient $(f_{ck}/30)^{0,5}$ est pris égal à 1,0.

Pour le calcul du $V_{Rd,ce2}$: (Action d'adhérence le long des parties verticales droites de l'étrier entre les faces supérieure et inférieure de la dalle: l'adhérence de la partie verticale rectiligne des renforts est située dans l'emprise du cône de béton.)

$$V_{Rd,2} = \pi \cdot d_s \cdot \sum (l'_i) \cdot f_{bd} \quad [N]$$

$$d_s = \text{diamètre de l'acier de renfort} \quad [mm]$$

$$f_{bd} = \text{contrainte ultime d'adhérence suivant EN 1992-1-1 / AN} \quad [N/mm^2]$$

$$l'_i = \text{longueur effective d'ancrage de l'acier de renfort concerné} \quad [mm]$$

$$l'_i = H_{spec} - 3d_s - c_{nom} - l_{c,i} \cdot \tan \alpha \quad [mm]$$

$$H_{spec} = \text{hauteur du cône béton} = \text{épaisseur de la dalle} / 2 \quad [mm]$$

$$d_b = \text{diamètre de cintrage des aciers de renfort} \quad [mm]$$

$$c_{nom} = \text{enrobage nominale de l'acier de renfort concerné} \quad [mm]$$

$$l_{c,i} = \text{entraxe de l'acier de renfort et du goujon} \quad [mm]$$

$$\tan \alpha = \text{angle du cône béton. } \alpha = 33^\circ ;$$

La longueur d'ancrage de l'acier de renfort dans la dalle, notée $l_{b,ind}$ dans le TR065 doit être déterminée conformément à la norme NF EN 1992-1-1. En particulier, si l'espacement ménagé entre armatures est insuffisant, le calcul de $l_{b,ind}$ doit être réalisé en considérant un paquet de barres au sens du §8.9 de la norme NF EN 1992-1-1.

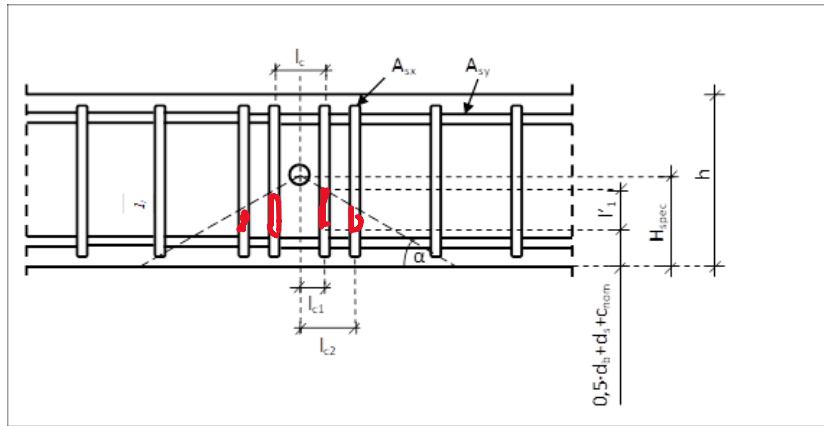


Figure 2 : Définition des différents paramètres géométriques, $\alpha=33^\circ$

2.4.3.2. Valeur de dimensionnement à l'ELS

$$V_{Rd,ce,ELS} = \left(V_{Rd,ce1} \cdot \frac{\gamma_{m,ce,ELU}}{\gamma_{m,ce,ELS}} + V_{Rd,ce2} \right) \cdot X_{3,ce} \quad [N]$$

Avec :

$$X_{3,ce} = 0,58 \quad [-]$$

Le coefficient de sécurité $\gamma_{m,ce,ELS}$ est égal à 1,0.

2.4.4. Détermination de $V_{Rd,ce,ELU}$ et $V_{Rd,ce,ELS}$ spécifique pour une dalle de 150mm - Rupture de la dalle par formation d'un cône béton

2.4.4.1. Conditions d'application des valeurs de dimensionnement proposées

Les valeurs de dimensionnement données en 2.4.4.2 et 2.4.4.3 ne s'applique qu'au procédé de goujon SCHOCK STACON mis en œuvre en respectant les conditions suivantes :

- Diamètre de goujon : 16mm ;
- Renforts : 1 acier HA6 de chaque côté du goujon
- l_{c1} : 39mm
- Epaisseur de la dalle: ≥ 150 mm
- Classe de béton: $\geq C25/30$
- Type de gaine : Axiale, plastique ou acier inoxydable (Part P ou Part S)
- Largeur du joint : ≤ 35 mm
- Enrobage : 25mm

2.4.4.2. Valeur de calcul V_{Rd} à l'ELU

$$V_{Rd,ce,ELU} = \frac{V_{Rk,ce,ELU}}{\gamma_{m,s,ELU}} = 7,80 \text{ kN}$$

Avec :

$$V_{Rk,ce,ELU} = 11,71 \text{ kN}$$

$$\gamma_{m,s,ELU} = 1,5$$

2.4.4.3. Valeur de calcul V_{Rd} à l'ELS

$$V_{Rd,ce,ELS} = \frac{V_{Rk,ce,ELS}}{\gamma_{m,s,ELS}} = 5,96 \text{ kN}$$

Avec :

$$V_{Rk,ce,ELS} = 5,96 \text{ kN}$$

$$\gamma_{m,s,ELS} = 1,0$$

2.5. Disposition de mise en œuvre

L'axe des goujons doit être positionné dans une dalle de telle sorte que le goujon soit situé à mi-épaisseur de la dalle. Dans le cas des autres éléments de structure, les goujons doivent être positionnés en zone de pleine masse des éléments en s'éloignant des parements le plus possible. La définition des renforts en façonnage et dimensionnement doit tenir compte de la position des goujons dans la pièce en adaptant l'encombrement des renforts aux dimensions extérieures de la pièce.

Les goujons doivent être réglés perpendiculairement au plan du joint et maintenus dans cette position.

Les goujons et les fourreaux sont livrés avec une notice de pose indiquant la procédure de vérification de la compatibilité entre eux.

Si nécessaire, les manchettes SCHÖCK type LD/F-LD BSM coupe-feu sont intégrées dans l'épaisseur du joint de dilatation, avant de positionner le goujon dans la gaine. Celles-ci sont utilisées dans les conditions de l'avis de chantier dont elles doivent faire l'objet tel que décrit au §2.10.5

Effectuée par les entreprises de bâtiments, la mise en œuvre ne présente pas de difficulté particulière ; néanmoins, le contrôle de la perpendicularité entre l'axe du goujon et le plan du joint doit être effectué par l'entreprise de pose pour assurer la libre dilatation du joint. De même, le bon positionnement des aciers de renfort étant essentiel, un contrôle particulier sur site est indispensable sur ce point. Les fiches d'autocontrôle à utiliser sont reproduites aux §2.12.16 et 2.12.17 traitant respectivement des dalles et des poutres.

La mise en œuvre du système ne présente aucune difficulté particulière et ne nécessite pas de main d'œuvre spécialisée. Elle exige cependant le respect des indications du fabricant en matière de parallélisme entre les goujons pour assurer le bon fonctionnement du joint.

Le procédé de mise en œuvre et les indications du fabricant pour la pose sont détaillés dans la recommandation de mise en œuvre délivrée auprès des utilisateurs potentiels et accompagnant chaque commande/livraison.

2.6. Maintien en service du produit ou procédé

Conformément au présent Dossier Technique, la société SCHÖCK assure la fabrication et le transport du procédé « Goujons SCHÖCK STACON type LD/F-LD » et la mise en œuvre est réalisée par l'entreprise titulaire du marché.

Compte tenu des conditions de fabrication des composants SCHÖCK dans une usine spécialisée et l'autocontrôle des caractéristiques des matériaux utilisés, portant notamment sur l'acier du goujon, la durabilité des composants est équivalente à celle des produits traditionnels utilisés dans la construction des bâtiments. Ils ne nécessitent aucun entretien spécifique.

2.7. Traitement en fin de vie

Le traitement en fin de vie peut être considéré comme équivalente à celui d'une structure traditionnelle en béton armé.

2.8. Assistance technique

Le BET structure de l'opération détermine les efforts, les épaisseurs de dalles, sections de poutres et les sections d'armature.

La société SCHÖCK assure la fabrication des produits conformément au présent Dossier Technique.

Les efforts sollicitant ponctuels ou linéaires par localisation et la géométrie des ouvrages sont donnés sur le plan ou par le BET.

La Maîtrise d'Œuvre en conception, le BET EXE, l'entreprise de maçonnerie ou l'assistance technique de SCHÖCK peut faire une note de calcul par type de liaison en respectant les prescriptions du présent DTA.

Le BET structure EXE doit prendre en compte les aciers de renfort complémentaires dans ses plans de ferrailage.

L'entreprise de pose respecte les informations données sur les plans EXE du BET structure. Un plan d'assurance qualité peut être demandé pour réduire les tolérances de pose prévue dans la note de calcul.

Conformément au Dossier Technique, la mise en œuvre du procédé « Goujons SCHÖCK STACON type LD/F-LD » est réalisée par l'entreprise titulaire du marché selon les préconisations d'exécution fournies par la société SCHÖCK.

S'il s'agit d'une première utilisation du procédé, la société SCHÖCK peut, à la demande de l'entreprise, lui apporter son assistance technique.

2.9. Principes de fabrication et de contrôle de cette fabrication

L'ensemble des opérations de fabrication et le conditionnement des divers composants se fait exclusivement dans les ateliers de la société Schöck et de ses fournisseurs de matières premières.

Un système de contrôle externe et interne garantit la qualité des produits suivant les déclarations de performances du procédé goujons SCHÖCK STACON type LD et son ETA-16/0545 en système de vérification 2+ est établi. Le système goujon SCHÖCK STACON type LD possède un marquage CE.

La société SCHÖCK BAUTEILE GmbH est certifiée ISO 9001. Elle remplit donc les conditions fixées par cette certification visées par les chapitres « Réalisation des produits » englobant les achats, la conception et le développement des produits, la production, la maîtrise des dispositifs de surveillance et de mesure, ainsi que les process d'amélioration continue.

Les composants sont confectionnés exclusivement par la Société SCHÖCK BAUTEILE GmbH et ils sont distribués soit en direct soit par des revendeurs.

2.9.1. Contrôles des matières premières

Les livraisons d'acier dans les ateliers de Schöck sont accompagnées d'un certificat de coulée mentionnant les caractéristiques chimiques et mécaniques. Un contrôle de conformité et de qualité est effectué lors de la réception.

2.10. Applications particulières

2.10.1. Goujons dans une dalle de plancher

Les prescriptions mentionnées au §2.3 s'appliquent.

2.10.2. Goujons dans un voile

Il est nécessaire de vérifier la compatibilité entre la longueur de la gaine et l'épaisseur de l'élément béton dans lequel celle-ci sera noyée. En §2.12.7, les dimensions minimales sont indiquées.

Les cas les plus courants sont les suivants :

- Poutre de rive-façade prenant un plancher en dilatation.
- Voile de rive prenant un plancher en dilatation.
- Poteau de rive reprenant une poutre en dilatation.

La largeur minimale de l'ouvrage béton est la longueur de la gaine ancrée + enrobage.

Dans le cas d'une utilisation en mur MCI, il faut concevoir les renforts et prévoir les détails avec le fabricant des MCI. Les dimensions minimales du MCI sont les suivantes :

L'épaisseur des peaux doit être comprise entre 40 et 70mm

L'épaisseur du noyau doit être supérieure ou égale à 70mm

L'épaisseur totale du MCI doit être supérieure ou égale aux dimensions indiquées en §2.12.7.

2.10.3. Goujons dans un plancher à prédalles

L'utilisation du procédé de goujon est possible moyennant les dispositions décrites dans le CPT planchers à prédalles (Cahier 2892-V3, 2021) et notamment à la Section C, § 2.5 (Disposition pour les goujons) et l'annexe C2.

Les dispositions constructives sont réalisées conformément au NF DTU 23.4 ainsi qu'à la norme NF P19-206 et aux spécifications des fournisseurs. Ces dispositions doivent être prises en compte dès la conception.

L'attention est attirée sur l'importance des frettages renforts à disposer en bordure des goujons (Figures ci-dessous).

Ces renforts, destinés à transmettre l'effort tranchant localisé amené par le goujon à l'ensemble de la masse de béton environnante, sont organisés et façonnés de telle sorte que l'ensemble de la pièce en béton soit sollicité par l'effort tranchant incident.

Cette prescription conduit dans le cas des planchers à prédalles à façonner ces renforts en forme de cadres ou de U disposés dans un plan vertical de part et d'autre du goujon de telle sorte que les côtés horizontaux du cadre (ou les branches du U) soient voisins des faces inférieures et supérieures de la partie coulée en place.

Leur façonnage doit être tel que les distances effectives aux faces les plus proches c (c_{sup} : supérieur vis-à-vis de la face supérieure de dalle, c_{inf} : inférieur vis-à-vis de la face inférieure de la partie coulée en place à l'interface avec la prédalle et c_{lat} : latéral vis-à-vis du parement vertical de bord de dalle) n'excède jamais 3 cm, toutes tolérances épuisées.

La distance verticale effective de l'axe du goujon à l'extrémité de la partie rectiligne d'une armature transversale de renfort est au moins égale à la distance horizontale effective d (Figure ci-dessous) entre l'axe du goujon et l'axe de l'armature transversale considérée. L'armature doit être ancrée au-delà de l'extrémité de la partie rectiligne.

Dans le cas où l'enrobage supérieur (c_{sup}) ou inférieur (c_{inf}) effectif excède 3 cm, on procède au calcul du goujon avec une épaisseur de dalle fictive qui ne prend pas en compte l'enrobage au-delà de 3 cm.

La fermeture des cadres de frettage est disposée du côté intérieur de la dalle (Figures ci-dessous).

Les armatures complémentaires sont définies par le bureau d'études structures de l'entreprise.

Les prédalles comportent des suspentes ou des barres relevées.

Sauf justification particulière, les prédalles précontraintes sont amenées au niveau du joint de dilatation.

Le responsable de l'exécution doit vérifier avant le coulage la conformité avec les plans du bureau d'études structures de l'entreprise.

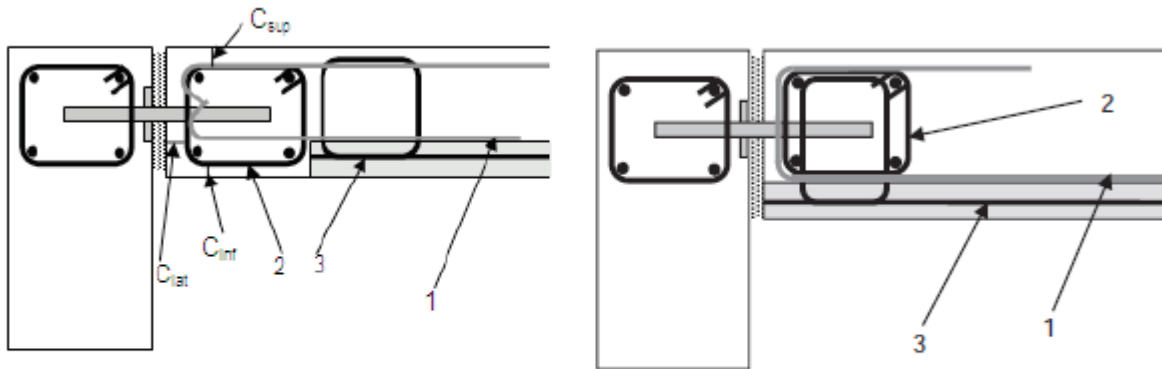
Il faut distinguer entre deux cas de figures :

- Prédalle au nu du joint : applicable pour des prédalles BA et BP
- Prédalle décalée par rapport au nu du joint : uniquement prédalle BA

Dans le cas de prédalle au nu du joint :

- La capacité du goujon est déterminée dans la table de compression seule et il est centré dans la table de compression (sauf figure 6).
- L'épaisseur minimale de la dalle de compression correspondra à l'épaisseur minimale d'une dalle coulée en place.

Dans le cas de plancher à prédalles, l'attention est attirée sur la nécessité de faire cohabiter dans ce cas les renforts propres au procédé et les suspentes de liaison entre prédalles et béton coulé en œuvre, la prédalle étant suspendue au béton coulé en œuvre.



Légende :

1. Armatures d'ancrage
2. Armatures de renfort (cadres ou U)
3. Suspentes (cadres, grecques,...)

Figure 3 : Exemples de ferrillages dans le cas d'appuis sur goujons (prédalles BA à gauche et prédalle BA ou BP à droite)

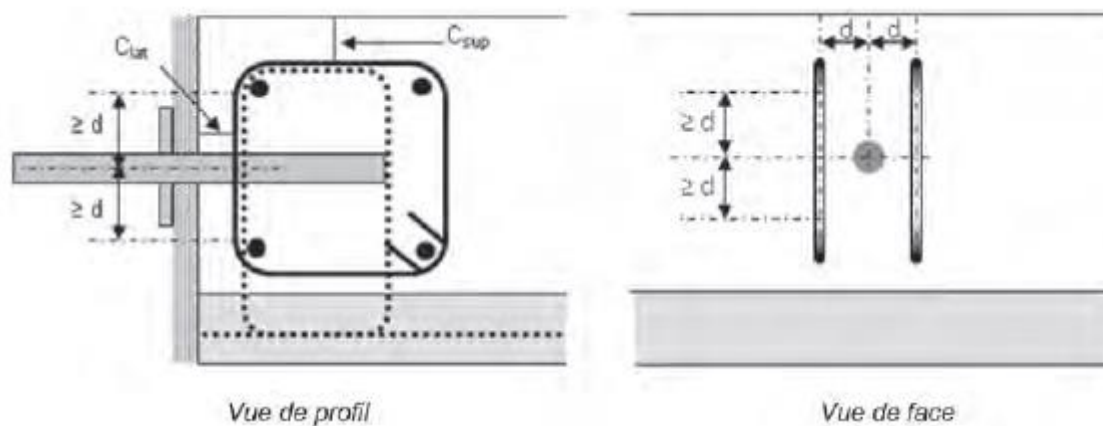


Figure 4 : Dimension minimale des armatures de renfort en fonction de leur résistance avec le goujon

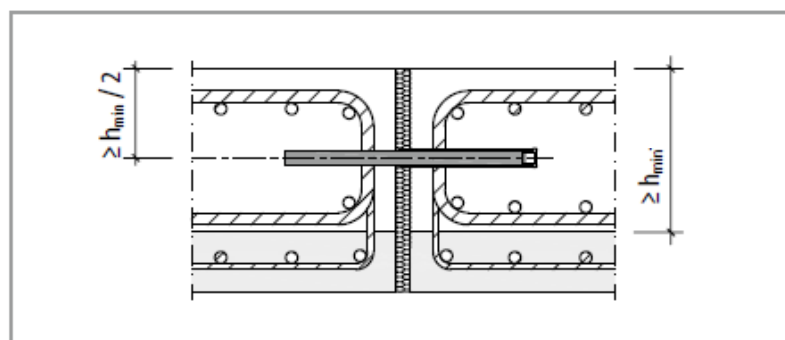


Figure 5 : Dalle avec prédalle - Hauteur h_{min} (épaisseur minimale d'une dalle coulée en place).

Lorsque la prédalle est portée et que le second élément est un élément porteur autre qu'une prédalle, la hauteur de calcul est prise égale à deux fois la distance entre le goujon est l'arase supérieure de la dalle de compression et l'épaisseur minimale de l'ensemble prédalle et dalle de compression est de 150mm. L'exemple d'une prédalle portée et dalle pleine porteuse est montré ci-dessous (figure 6)

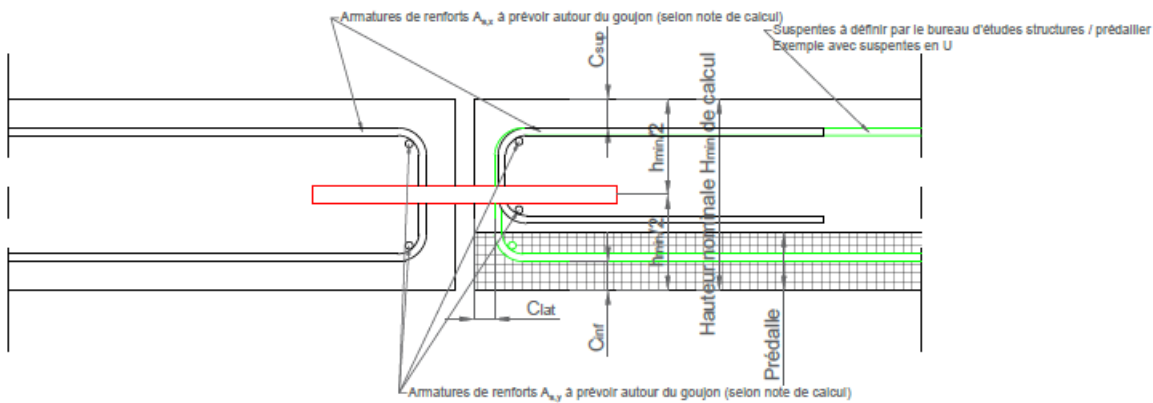


Figure 6 : dalle pré-dalle portée et dalle pleine porteuse

2.10.4. Joints avec angle

Des goujons placés dans des directions non parallèles empêchent tout mouvement de dilatation. Il convient donc d'utiliser des goujons équipés de fourreau de glissement à dilatation axiale et latérale au moins dans un sens (gaine LD-Q). Leur forme permet une dilatation axiale et latérale, tout en assurant le transfert des efforts tranchants dirigés perpendiculairement sur le plan moyen de la dalle.

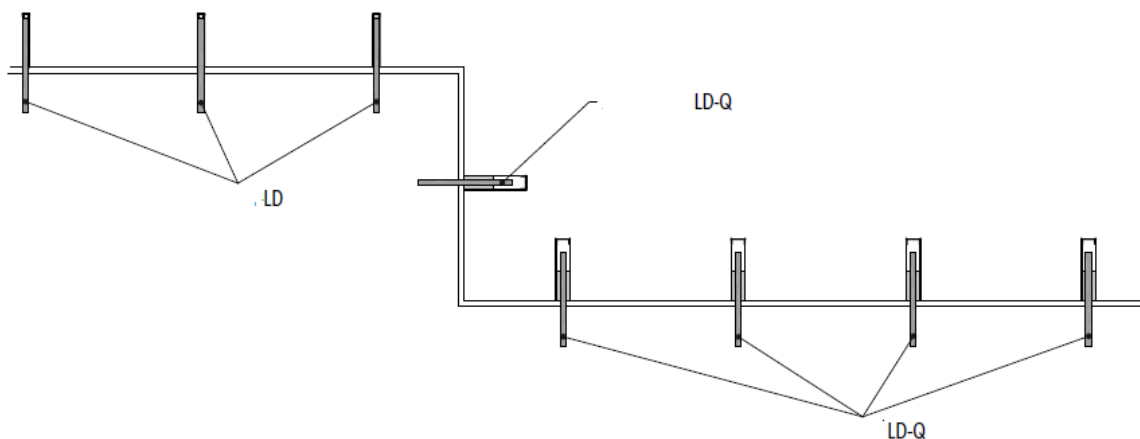


Figure 7 : Principe de pose de gaines LD-Q dans le cas d'un joint en angle

Recommandations : A partir d'une longueur de joint d'environ 8m, nous conseillons également d'utiliser des STACON avec des gaines LD-Q pour ne pas s'opposer aux effets de fluage, retrait, différence de température etc.

2.10.5. Protection feu – Manchettes Part BSM

Une étude au cas par cas réalisée par un laboratoire agréé de résistance au feu est à entreprendre afin d'apprécier le comportement mécanique de l'assemblage : goujon, armatures de renforts, en situation d'incendie.

Si la conception des ouvrages ou la réglementation incendie demande que le joint soit à traiter avec un critère R, REI ou EI, il faut fermer le joint à l'aide d'un matériau validé pour cette application, en laissant la dilatation possible du joint pendant la vie de l'ouvrage ou pendant l'incendie. Les composants du goujon et de la gaine sont noyés dans le béton et protégés par son enrobage. Le goujon dans entre les parties béton n'est pas protégé. Il faut vérifier la température de sensibilisation de l'acier du goujon.

L'utilisation de manchette coupe-feu a été testée et validée dans l'ETA avec un classement selon NF EN 13501-2, mais elles doivent être soumises à l'obtention d'une appréciation de laboratoire par un laboratoire agréé français ou d'un Avis de Chantier.

2.10.6. Goujons en extrémité de poutre

Dans le cas des poutres, les goujons sont employés avec un renfort adapté à la dimension de la poutre. L'armature d'extrémité de poutre est alors calculée par le bureau d'études pour assurer le cheminement des efforts jusqu'aux goujons en tenant compte du caractère ponctuel des efforts transmis par les goujons.

Des tableaux donnant des valeurs de dimensionnement des cas les plus fréquents sont proposés en annexe.

La rotation sur appuis des poutres génère une augmentation de la largeur d'ouverture du joint en fibre supérieure et une diminution en fibre inférieure ce qui a pour conséquence de modifier la répartition des efforts entre les différents lits de goujons par modification des raideurs en cisaillement-flexion de ces derniers.

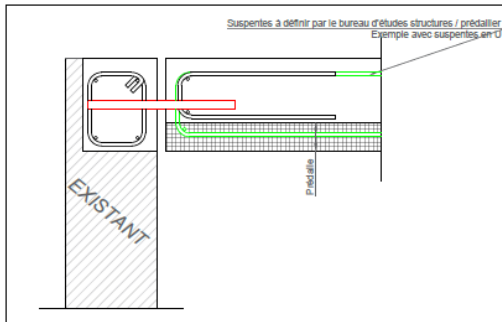
Dans le cas d'une poutre sur deux appuis rotulés soumise à un chargement uniformément réparti, une flèche limite à $L/250$, on constate une fermeture de joint maximale de 6.4mm (rotation de 0.0128 rad ; pour une poutre d'une hauteur de 1m). Cette ouverture complémentaire exacte et pour d'autres configurations peut être donnée par le BE structure.

2.10.7. Goujons dans un existant

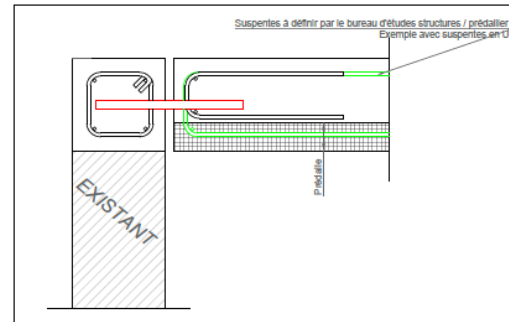
2.10.7.1. Empochement

Dans le cas d'un élément porteur existant, il est possible de mettre en place les goujons sous réserve de respecter les dispositions suivantes :

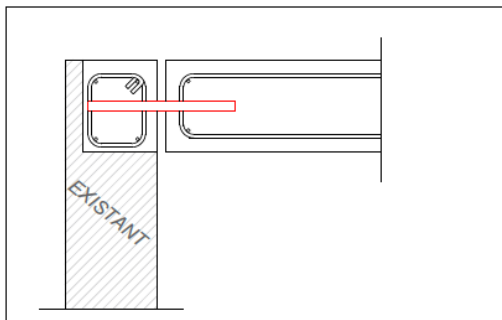
- Un empochement doit être créé au niveau de l'élément existant.
- Les dimensions de l'empochement doivent être au minimum de 160mm de hauteur, 100mm de largeur et $6,5 * \varnothing$ mm de profondeur plus enrobage frontal.
- Les espacements entre axes de ces empochements doivent respecter les dispositions des goujons concernant l'espacement entre-axes du §2.3.1.
- L'élément existant doit être en béton.



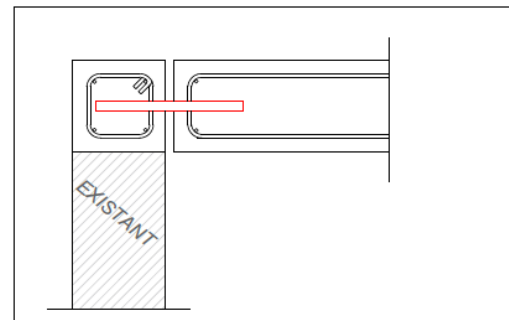
Exemple de coupe pour liaison dalle - élément vertical, avec prédalle et empochement sur une partie de la profondeur de l'élément existant



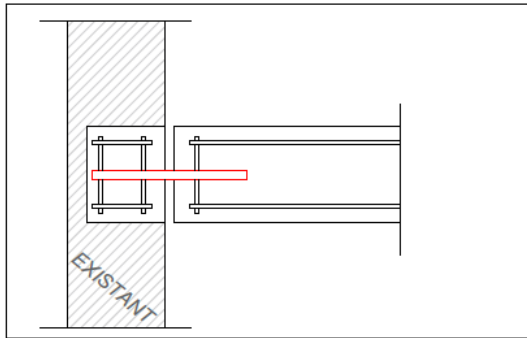
Exemple de coupe pour liaison dalle - élément vertical, avec prédalle et empochement sur toute la profondeur de l'élément existant



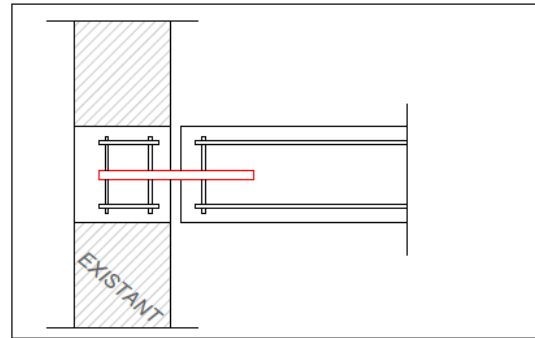
Exemple de coupe pour liaison dalle - élément vertical, avec dalle coulée en place et empochement sur une partie de la profondeur de l'élément existant



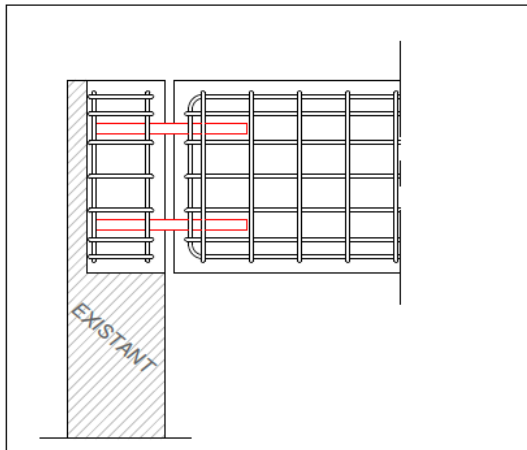
Exemple de coupe pour liaison dalle - élément vertical, avec dalle coulée en place et empochement sur toute la profondeur de l'élément existant



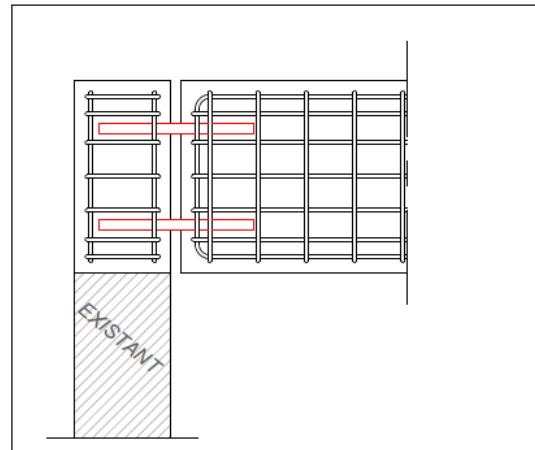
Exemple de vue en plan pour liaison élément vertical - élément vertical, avec refend et empochement sur une partie de la profondeur de l'élément existant



Exemple de vue en plan pour liaison élément vertical - élément vertical, avec refend et empochement sur toute la profondeur de l'élément existant



Exemple de coupe pour liaison poutre - élément vertical, avec empochement sur une partie de la profondeur de l'élément existant



Exemple de coupe pour liaison poutre - élément vertical, avec empochement sur toute la profondeur de l'élément existant

Figure 8 : Principe d'installation par empochement

2.11. Mention des justificatifs

2.11.1. Résultats Expérimentaux

Rapports d'essais :

[R1]	CSTB – Rapport d'essais n° MRF 16 26070214-A
[R2]	CSTB – Rapport d'essais n° MRF 16 26070214-B
[R3]	ITB – Rapport d'essais LZK00-02874/14/Z00NZK 2 nd ISSUE
[R4]	CSTB – Rapport d'essais n° MRF 16 26070214-C
[R5]	CSTB – Rapport d'essais n° MRF 19 26078857-1

Autres documents :

[G1]	ITB – Evaluation report Schöck Dorn LD
[G2]	ITB – Certificat de conformité, Système contrôle 2+
[G3]	SCHÖCK – Déclaration de performance DOP_LD_ETA-16-0545_V2 Schöck Dorn LD
[G4]	CSTB – Rapport d'évaluation EEM 19 26070214
[G5]	ITB – Classification of fire resistance in accordance with EN 13501-2 :200+A1 :2009
[G6]	CERIB – Résistance au feu de planchers en béton armé intégrant des goujons SCHÖCK type LD destinés à la réalisation de joints de dilatation. (2022)

2.11.2.Références chantiers

Depuis plus de 40 ans, plusieurs milliers de goujons avec ce procédé « SCHÖCK STACON type LD/F-LD » sont utilisés tous les ans dans plus de 30 pays dans le monde sur la base d'une Evaluation Technique Européenne (ETA-16/0545) ou d'un ATEC en France depuis 2001.

Projet	Liaison	Quantités
Tertiaire	Dalle - dalle	15 goujons ESD-S inox = LD Part S-A4
Logements	Dalle - voile	8 goujons ESD-S inox = LD Part S-A4
Collectif	Dalle - dalle	23 goujons ESD-K inox = LD Part P-A4
Hôtel	Voile - voile Dalle - dalle Poutre - voile Poutre - poutre	168 goujons ESD-K / ESD-S = LD Part P/S-A4

2.12. Annexe du Dossier Technique



Gamme de produits SCHÖCK STACON LD/F-LD

2.12.1. Géométrie des goujons et des gaines

- Les dimensions standards des gammes LD et F-LD des différents éléments sont données dans les tableaux suivants.
- En vérifiant l'ancrage minimal nécessaire du goujon dans le cas le plus défavorable pour l'ouverture du joint, d'autres longueurs plus petites ou plus grandes que définies dans les tableaux ci-joint sont possibles. Comme exemple on peut trouver la dénomination F-LD 16/250 Part S/A4 ou F-LD-Q 16/250 Part S/A4.

Caractéristiques géométriques des goujons SCHÖCK STACON LD/F-LD en acier inoxydable (A4) et acier galvanisé (Zn)

Nom	Diamètre	Longueur Gamme LD	Longueur Gamme F-LD	Illustration
[-]	[mm]	[mm]	[mm]	[-]
LD 16 Part A4 / Zn	16	270	250	
LD 20 Part A4 / Zn	20	320	300	
LD 22 Part A4 / Zn	22	350	330	
LD 25 Part A4 / Zn	25	390	370	
LD 27 Part A4 / Zn	27	420	400	
LD 30 Part A4 / Zn	30	450	430	
LD 35 Part A4 / Zn	35	520	500	
LD 40 Part A4 / Zn	40	580	560	

Caractéristiques géométriques des gaines SCHÖCK en acier inoxydable (S) et plastique (P)

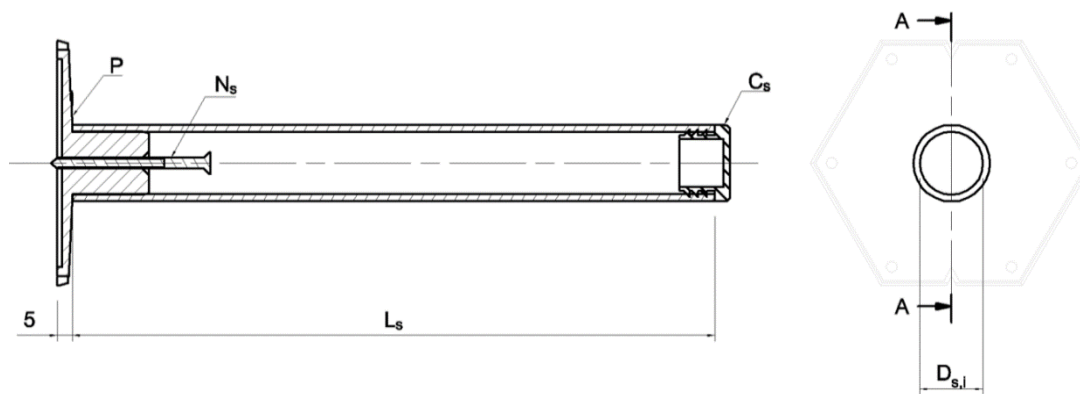
Nom	Diamètre interne	Longueur Gamme LD	Longueur Gamme F-LD	Illustration
[-]	[mm]	[mm]	[mm]	[-]
LD 16 Part P / S	17	185	141	
LD 20 Part P / S	21	210	167	
LD 22 Part P / S	23	225	180	
LD 25 Part P / S	26	245	200	
LD 27 Part P / S	28	260	213	
LD 30 Part P / S	31	275	232	
LD 35 Part P / S	36	310	265	
LD 40 Part P / S	41	340	297	

Caractéristiques géométriques des gaines à dilatation axiale et latérale SCHÖCK en acier inoxydable

Nom	Hauteur interne	Largeur interne	Longueur Gamme LD	Longueur Gamme F-LD	Illustration
[-]	[mm]	[mm]	[mm]	[mm]	[-]
LD-Q 16 Part S	17	47	185	145	
LD-Q 20 Part S	21	46	210	170	
LD-Q 22 Part S	23	46	225	184	
LD-Q 25 Part S	26	56	245	204	
LD-Q 27 Part S	28	56	260	217	
LD-Q 30 Part S	31	56	275	236	
LD-Q 35 Part S	36	76	310	269	
LD-Q 40 Part S	41	76	340	301	

2.12.2. Dimensions des gaines LD/F-LD Part S / P

Dimensions de la gaine LD Part S / P



P - platine frontale

C_s - capuchon

N_s - Clou

L_s - longueur gaine

D_{s,i} - Diamètre intérieur

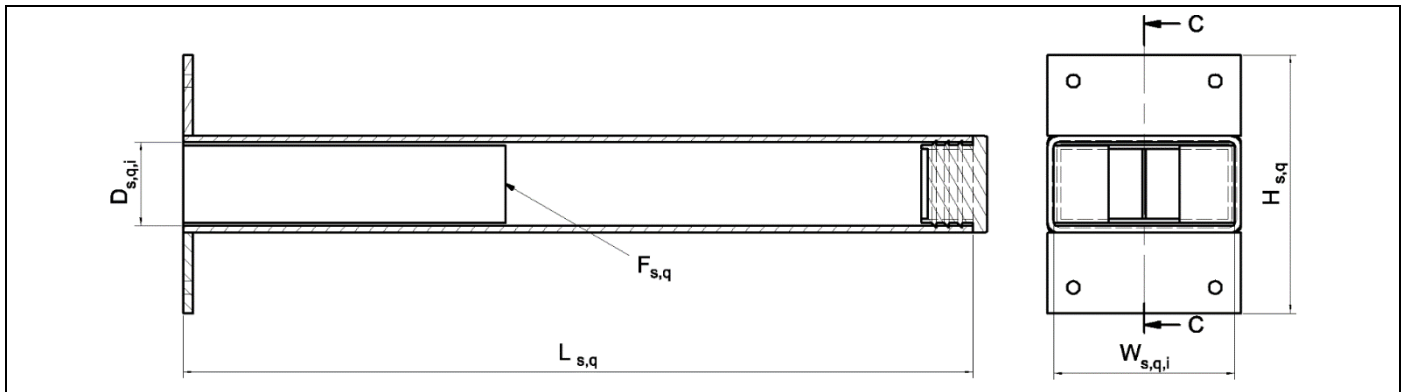
Dimensions et matériaux de la gaine LD/F-LD Part S / P

Type de gaine	matériau	L _{totale} [mm] LD / F-LD	D _{s,I} [mm]
LD 16 Part S	1.4362 / 1.4404 / 1.4571	185 / 141	17
LD 20 Part S	1.4362 / 1.4404 / 1.4571	210 / 167	21
LD 22 Part S	1.4362 / 1.4404 / 1.4571	225 / 180	23
LD 25 Part S	1.4362 / 1.4404 / 1.4571	245 / 200	26
LD 27 Part S	1.4362 / 1.4404 / 1.4571	260 / 213	28
LD 30 Part S	1.4362 / 1.4404 / 1.4571	275 / 232	31
LD 35 Part S	1.4362 / 1.4404 / 1.4571	310 / 265	36
LD 40 Part S	1.4362 / 1.4404 / 1.4571	340 / 297	41
LD 16 Part P	Polypropylène (PP)	185 / 141	17
LD 20 Part P	Polypropylène (PP)	210 / 167	21
LD 22 Part P	Polypropylène (PP)	225 / 180	23
LD 25 Part P	Polypropylène (PP)	245 / 200	26
LD 27 Part P	Polypropylène (PP)	260 / 213	28
LD 30 Part P	Polypropylène (PP)	275 / 232	31
LD 35 Part P	Polypropylène (PP)	310 / 265	36
LD 40 Part P	Polypropylène (PP)	340 / 297	41

Pour la longueur d'encombrement des gaines dans un ouvrage béton, veuillez consulter le §2.12.7.

2.12.3. Dimensions des gaines LD-Q/F-LD-Q Part S

Dimensions de la gaine LD-Q/F-LD-Q Part S



- $F_{s,q}$ - Isolation
 $H_{s,q}$ - Hauteur platine frontale
 $D_{s,q,i}$ - Hauteur intérieure de la gaine rectangulaire
 $L_{s,q}$ - Longueur de la gaine rectangulaire
 $W_{s,q,i}$ - Largeur intérieure de la gaine rectangulaire

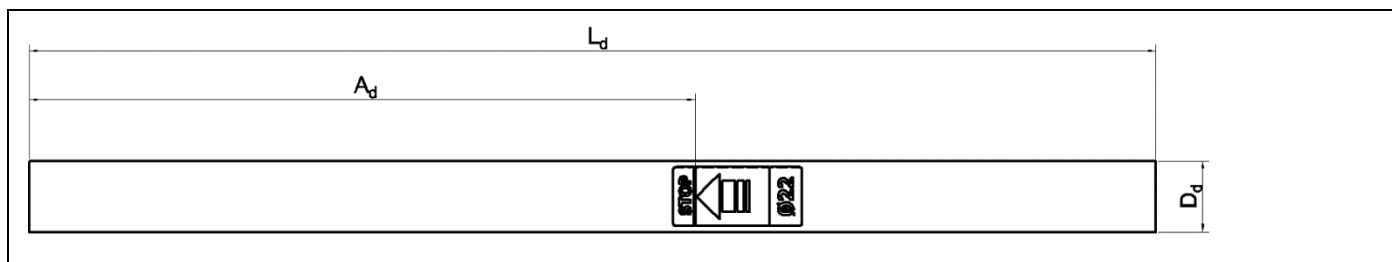
Dimensions et matériaux des gaines LD-Q/F-LD-Q Part S

Type de gaine	Matériau	L_{totale} [mm] LD / F-LD	$D_{s,q,i}$ [mm]	$W_{s,q,i}$ [mm]	$H_{s,q}$ [mm]
LD-Q 16 Part S	1.4362 / 1.4404 / 1.4571	185 / 145	17	47	70
LD-Q 20 Part S	1.4362 / 1.4404 / 1.4571	210 / 170	21	46	75
LD-Q 22 Part S	1.4362 / 1.4404 / 1.4571	225 / 184	23	46	77
LD-Q 25 Part S	1.4362 / 1.4404 / 1.4571	245 / 204	26	56	80
LD-Q 27 Part S	1.4362 / 1.4404 / 1.4571	255 / 217	28	56	82
LD-Q 30 Part S	1.4362 / 1.4404 / 1.4571	275 / 236	31	56	85
LD-Q 35 Part S	1.4362 / 1.4404 / 1.4571	310 / 269	36	76	90
LD-Q 40 Part S	1.4362 / 1.4404 / 1.4571	340 / 301	41	76	95

Pour la longueur d'encombrement des gaines dans un ouvrage béton, veuillez consulter le §2.12.7.

2.12.4. Dimensions des goujons LD/F-LD Part A4/Zn

Dimensions des goujons LD/F-LD Part A4 / Zn



A_d - Longueur dans la gaine possible

D_d - Diamètre du goujon

L_d - Longueur goujon

Dimensions et matériaux des goujons LD/F-LD Part A4 / Zn

Type de goujon	Matériau	L_d [mm] LD / F-LD	D_d [mm]
LD 16 Part A4	Acier inoxydable 1.4362 / 1.4462	270 / 250	16
LD 20 Part A4	Acier inoxydable 1.4362 / 1.4462	320 / 300	20
LD 22 Part A4	Acier inoxydable 1.4362 / 1.4462	350 / 330	22
LD 25 Part A4	Acier inoxydable 1.4362 / 1.4462	390 / 370	25
LD 27 Part A4	Acier inoxydable 1.4362 / 1.4462	420 / 395	27
LD 30 Part A4	Acier inoxydable 1.4362 / 1.4462	450 / 430	30
LD 35 Part A4	Acier inoxydable 1.4362 / 1.4462	520 / 500	35
LD 40 Part A4	Acier inoxydable 1.4362 / 1.4462	580 / 560	40
LD 16 Part Zn	Acier galvanisé 1.7225 / 1.7227	270 / 250	16
LD 20 Part Zn	Acier galvanisé 1.7225 / 1.7227	320 / 300	20
LD 22 Part Zn	Acier galvanisé 1.7225 / 1.7227	350 / 330	22
LD 25 Part Zn	Acier galvanisé 1.7225 / 1.7227	390 / 370	25
LD 27 Part Zn	Acier galvanisé 1.7225 / 1.7227	420 / 395	27
LD 30 Part Zn	Acier galvanisé 1.7225 / 1.7227	450 / 430	30
LD 35 Part Zn	Acier galvanisé 1.7225 / 1.7227	520 / 500	35
LD 40 Part Zn	Acier galvanisé 1.7225 / 1.7227	580 / 560	40

La gamme F-LD n'a pas forcément d'autocollant sur les goujons.

2.12.5. Combinaisons et familles de produits des goujons LD/F-LD

Combinaisons possibles du SCHÖCK STACON type LD/F-LD avec les gaines

Type de liaison	Type de gaine	Type du goujon	Dénomination possible
LD/F-LD \emptyset P-Zn	LD \emptyset Part P	LD \emptyset Part Zn	LD 25 P-Zn
LD/F-LD \emptyset P-A4	LD \emptyset Part P	LD \emptyset Part A4	LD 22 P-A4
LD/F-LD \emptyset S-A4	LD \emptyset Part S	LD \emptyset Part A4	LD 20 S-A4
LD/F-LD -Q \emptyset S-A4	LD-Q \emptyset Part S	LD \emptyset Part A4	LD-Q 16 S-A4

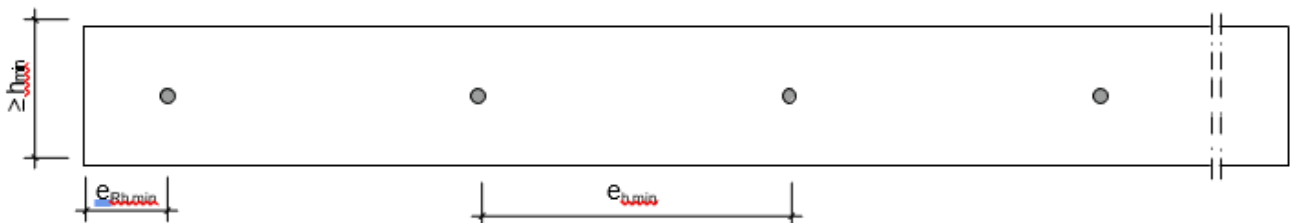
Matériaux des composants du Schöck STACON type LD/F-LD

Type des composants	Composants	Matériau
LD/F-LD \emptyset Part P	Gaine	Polypropylène (PP)
LD/F-LD \emptyset Part S	Gaine	Acier inoxydable 1.4362 / 1.4404 / 1.4571
LD/F-LD -Q \emptyset Part S	Gaine	Acier inoxydable 1.4362 / 1.4404 / 1.4571
LD/F-LD \emptyset Part Zn	Goujon	Acier galvanisé 1.7225 / 1.7227
LD/F-LD \emptyset Part A4	Goujon	Acier inoxydable 1.4362 / 1.4462

2.12.6. Distance au bord et entre axes minimale et maximale

Distances au bord et entre axes minimale dans une dalle en fonction du diamètre de goujon (hors poutres) et l'épaisseur minimale de la dalle. L'espacement maximal est limité à 8 fois l'épaisseur des éléments en béton (ETAG30).

Diamètre goujon	Distance minimale du bord e_{bord} et distance verticale $e_{v,\text{min}}$	Espacement minimal horizontal $e_{h,\text{min}}$ entre deux goujons ($1.5 \times h_{\text{min}}$)	Espacement maximal horizontal entre deux goujons ($8 \times h_{\text{min}}$)
[mm]	[mm]	[mm]	[mm]
16	120	240	1280
20	120	240	1280
22	120	240	1280
25	140	270	1440
27	150	300	1520
30	160	315	1680
35	190	380	2000
40	220	420	2240



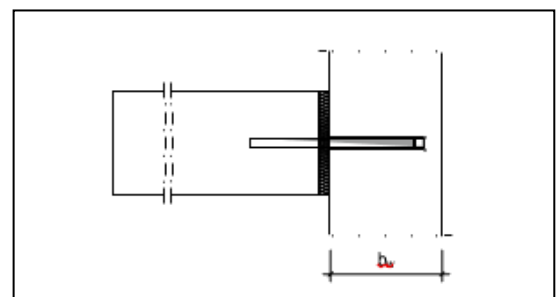
2.12.7. Epaisseur minimale des voiles avec des goujons

Epaisseur minimale dans le cas des gaines dans un voile (hypothèse enrobage 10mm).

La gaine est assemblée d'une rondelle de fixation (Part P / S) + longueur de la gaine + le bouchon/capuchon + enrobage derrière la gaine

Diamètre LD Part P / S	Epaisseur minimale d'un voile b_w LD / F-LD
[mm]	[cm]
16	20 / 15
20	22 / 18
22	24 / 19
25	26 / 21
27	27 / 22
30	29 / 24
35	32 / 28
40	35 / 31

Diamètre LD-Q Part S	Epaisseur minimale d'un voile b_w LD / F-LD
[mm]	[cm]
16	20 / 16
20	22 / 18
22	24 / 19
25	26 / 21
27	27 / 23
30	29 / 25
35	32 / 28
40	35 / 31



2.12.8.Valeurs de dimensionnement VRd,s, STACON LD/F-LD

Valeurs de dimensionnement $V_{Rd,s,ELU}$ et $V_{Rd,s,ELS}$: Gaine à dilatation axiale, utilisation du procédé en about de dalle

Gaine LD/F-LD Part P, goujons galvanisé (limite élastique ≥ 690 Mpa)

\emptyset goujons	$V_{Rd,s,ELU,LD-S/P}$ en fonction de la largeur de joint de calcul						
	[mm]	10 mm	15 mm	20 mm	25 mm	30 mm	35 mm
16	17,8	16,0	14,6	13,3	12,3	11,4	
20	29,1	26,6	24,5	22,7	21,2	19,8	
22	35,9	33,1	30,6	28,5	26,7	25,0	
25	47,3	43,9	41,0	38,4	36,1	34,0	
27	55,8	52,0	48,7	45,8	43,2	40,9	
30	70,0	65,6	61,8	58,4	55,3	52,5	
35	105,3	99,2	93,7	88,7	84,3	80,2	
40	154,5	145,8	138,0	130,9	124,4	118,6	

Gaine LD/F-LD Part S/P, goujons acier inoxydable (limite élastique ≥ 750 Mpa pour les diamètres 16 à 22mm, limite élastique ≥ 690 Mpa pour les diamètres 24 à 40mm)

\emptyset goujons	$V_{Rd,s,ELU,LD-S/P}$ en fonction de la largeur de joint de calcul						
	[mm]	10 mm	15 mm	20 mm	25 mm	30 mm	35 mm
16	19,4	17,4	15,8	14,5	13,4	12,4	
20	31,6	28,9	26,7	24,7	23,0	21,5	
22	39,0	35,9	33,3	31,0	29,0	27,2	
25	47,3	43,9	41,0	38,4	36,1	34,0	
27	55,8	52,0	48,7	45,8	43,2	40,9	
30	70,0	65,6	61,8	58,4	55,3	52,5	
35	105,3	99,2	93,7	88,7	84,3	80,2	
40	154,5	145,8	138,0	130,9	124,4	118,6	

Valeurs de dimensionnement $V_{Rd,s,ELU}$ et $V_{Rd,s,ELS}$: Gaine à dilatation axiale et latérale, utilisation du procédé en about de dalle

Gaine LD/F-LD -Q Part S, goujons acier inoxydable

$V_{Rd,s,ELS,LD-Q}$ (cf § 2.4.1)

\emptyset goujons	$V_{Rd,s,ELU,LD-Q}$ en fonction de la largeur de joint de calcul						$V_{Rd,s,ELS,LD-Q}$ en fonction de la largeur de joint de calcul (750 MPa)						
	[mm]	10 mm	15 mm	20 mm	25 mm	30 mm	35 mm	10 mm	15 mm	20 mm	25 mm	30 mm	35 mm
16	17,5	15,7	14,2	13,1	12,1	11,2	6,3	6,3	6,3	6,3	6,3	6,3	6,3
20	28,4	26,0	24,0	22,2	20,7	19,4	10,6	10,6	10,6	10,6	10,6	10,6	10,6
22	35,1	32,3	30,0	27,9	26,1	24,5	13,2	13,2	13,2	13,2	13,2	13,2	13,2
25	42,6	39,5	36,9	34,5	32,5	30,6	16,2	16,2	16,2	16,2	16,2	16,2	16,2
27	50,2	46,8	43,8	41,2	38,9	36,8	19,3	19,3	19,3	19,3	19,3	19,3	19,3
30	63,0	59,1	55,6	52,5	49,8	47,3	24,5	24,5	24,5	24,5	24,5	24,5	24,5
35	94,7	89,2	84,3	79,9	75,9	72,2	37,1	37,1	37,1	37,1	37,1	37,1	37,1
40	139,0	131,2	124,2	117,8	112,0	106,7	54,6	54,6	54,6	54,6	54,6	54,6	54,6

2.12.9. Valeurs $V_{Rd,s,ELU}$ pour des poutres (non-exhaustives)

L'évolution du rapport « Résistance/Raideur » en cisaillement des goujons en fonction de la largeur du joint détermine une répartition théorique des efforts entre les lits de goujons et de l'impact de cette évolution sur leur dimensionnement (un goujon situé en partie inférieure (fermeture du joint) étant plus sollicité).

Pour cela, un modèle de calcul théorique de la raideur en cisaillement-flexion des goujons en fonction de la largeur des joints a été établi. La largeur de joint minimale de 20 mm correspond à une fermeture enveloppe du joint en partie inférieure à la suite de la rotation de la poutre sur appuis.

Dans le cas d'une poutre sur deux appuis rotulés soumise à un chargement uniformément réparti, une flèche limite à $L/250$, une variation de la hauteur de 30 cm à 100 cm, on constate une fermeture de joint maximale de 6.4mm (rotation de 0.0128 rad ; pour une poutre d'une hauteur de 1m).

La majoration de la longueur libre est identique à celle retenue pour le calcul de la capacité résistante du goujon seul. Il a été retenu un modèle de « poutre bi-encastree » avec dénivellation des appuis pour la détermination de la raideur en cisaillement-flexion K des goujons.

La poutre et le support en béton peuvent être considérés comme infiniment rigides par rapport à la raideur en cisaillement-flexion des goujons : la répartition de l'effort tranchant s'effectue alors au prorata des raideurs en cisaillement-flexion des différents lits de goujons.

En fonction des largeurs de joint minimales en partie inférieure et maximales en partie supérieure attendues à la suite de la rotation d'une poutre, il sera alors possible d'en déduire la répartition des sollicitations entre les lits de goujons.

Il est proposé d'assimiler le fonctionnement mécanique de la jonction par goujons en about de poutre à celui d'une rotule (sécuritaire du point de vue des déformations).

Ainsi, le calcul de la rotation d'appui de la poutre pourra être effectué en prenant en compte les conditions d'appuis de la poutre, le type de chargement et la portée de la poutre.

Le calcul de la rotation sur appui de la poutre permet de déterminer l'évolution de l'ouverture du joint sur la hauteur de la poutre (et donc la largeur du joint au niveau de chaque lit de goujon) et donc la répartition des efforts sur les goujons (répartition au prorata de la raideur des différents lits de goujon).

Avec la formule de calcul de la flèche maximale par goujon et par sa position et l'épaisseur du joint théorique associé

$$f = -\frac{Pa^2}{6EI}(3l-a)$$

détermine l'effort $P = V_{Rd,s,ELU}$ de chaque goujon.

Pour la détermination du coefficient de sécurité complémentaire, il conviendra de déterminer la répartition des efforts sur les différents lits de goujons en about de poutre en considérant une fermeture de joint pour les configurations de poutres.

Le calcul de la répartition des efforts sur les différents lits de goujons sera effectué au prorata de la raideur des différents lits de goujon (à partir de la loi de comportement en cisaillement-flexion (raideur) des goujons).

- **STACON LD/F-LD 16 Part P/S-A4 inox Ø16mm, joint de calcul de 25mm**

Valeurs de dimensionnement $V_{Rd,s,ELU}$ (kN) : Ouverture/fermeture du joint ±0mm

Nombre de goujons sur la hauteur de la poutre	1	2	3	4	5
$V_{Rd,s,ELU,goujon\ 1}$	14,49	14,49	14,49	14,49	14,49
$V_{Rd,s,ELU,goujon\ 2}$	-	14,49	14,49	14,49	14,49
$V_{Rd,s,ELU,goujon\ 3}$	-	-	14,49	14,49	14,49
$V_{Rd,s,ELU,goujon\ 4}$	-	-	-	14,49	14,49
$V_{Rd,s,ELU,goujon\ 5}$	-	-	-	-	14,49
$V_{Rd,s,ELU,total}^{1)}$	14,49	28,98	43,47	57,96	72,45

¹⁾ Pour obtenir la capacité portante totale de la poutre la valeur $V_{Rd,s,ELU,total}$ doit être multipliée par le nombre de rangées de goujons. Si le nombre de goujons total est 1 ou 2, il faut appliquer le coefficient de réduction §2.3.1

Valeurs de dimensionnement $V_{Rd,s,ELU}$ (kN) : Ouverture/fermeture du joint ±5mm

Nombre de goujons sur la hauteur de la poutre	1	2	3	4	5
$V_{Rd,s,ELU,goujon\ 1}$	14,49	11,61	10,78	10,39	10,16
$V_{Rd,s,ELU,goujon\ 2}$	-	15,13	12,80	11,80	11,24
$V_{Rd,s,ELU,goujon\ 3}$	-	-	15,36	13,47	12,48
$V_{Rd,s,ELU,goujon\ 4}$	-	-	-	15,47	13,90
$V_{Rd,s,ELU,goujon\ 5}$	-	-	-	-	15,54
$V_{Rd,s,ELU,total}^{1)}$	14,49	26,74	38,94	51,13	63,32

¹⁾ Pour obtenir la capacité portante totale de la poutre la valeur $V_{Rd,s,ELU,total}$ doit être multipliée par le nombre de rangées de goujons. Si le nombre de goujons total est 1 ou 2, il faut appliquer le coefficient de réduction §2.3.1

Valeurs de dimensionnement $V_{Rd,s,ELU}$ (kN) : Ouverture/fermeture du joint ±10mm

Nombre de goujons sur la hauteur de la poutre	1	2	3	4	5
$V_{Rd,s,ELU,goujon\ 1}$	14,49	9,30	8,03	7,46	7,13
$V_{Rd,s,ELU,goujon\ 2}$	-	15,83	11,21	9,51	8,64
$V_{Rd,s,ELU,goujon\ 3}$	-	-	16,33	12,40	10,61
$V_{Rd,s,ELU,goujon\ 4}$	-	-	-	16,59	13,22
$V_{Rd,s,ELU,goujon\ 5}$	-	-	-	-	16,76
$V_{Rd,s,ELU,total}^{1)}$	14,49	25,13	35,57	45,97	56,35

¹⁾ Pour obtenir la capacité portante totale de la poutre la valeur $V_{Rd,s,ELU,total}$ doit être multipliée par le nombre de rangées de goujons. Si le nombre de goujons total est 1 ou 2, il faut appliquer le coefficient de réduction §2.3.1

Valeurs de dimensionnement $V_{Rd,s,ELU}$ (kN) : Ouverture/fermeture du joint ±15mm

Nombre de goujons sur la hauteur de la poutre	1	2	3	4	5
$V_{Rd,s,ELU,goujon\ 1}$	14,49	7,44	5,96	5,34	4,99
$V_{Rd,s,ELU,goujon\ 2}$	-	16,60	9,72	7,58	6,57
$V_{Rd,s,ELU,goujon\ 3}$	-	-	17,44	11,30	8,88
$V_{Rd,s,ELU,goujon\ 4}$	-	-	-	17,89	12,44
$V_{Rd,s,ELU,goujon\ 5}$	-	-	-	-	18,17
$V_{Rd,s,ELU,total}^{1)}$	14,49	24,04	33,12	42,10	51,04

¹⁾ Pour obtenir la capacité portante totale de la poutre la valeur $V_{Rd,s,ELU,total}$ doit être multipliée par le nombre de rangées de goujons. Si le nombre de goujons total est 1 ou 2, il faut appliquer le coefficient de réduction §2.3.1

- **STACON LD/F-LD 20 Part P/S-A4 inox Ø20mm, joint de calcul de 25mm**

Valeurs de dimensionnement $V_{Rd,s,ELU}$ (kN) : Ouverture/fermeture du joint ±0mm

Nombre de goujons sur la hauteur de la poutre	1	2	3	4	5
$V_{Rd,s,ELU,goujon\ 1}$	24,74	24,74	24,74	24,74	24,74
$V_{Rd,s,ELU,goujon\ 2}$	-	24,74	24,74	24,74	24,74
$V_{Rd,s,ELU,goujon\ 3}$	-	-	24,74	24,74	24,74
$V_{Rd,s,ELU,goujon\ 4}$	-	-	-	24,74	24,74
$V_{Rd,s,ELU,goujon\ 5}$	-	-	-	-	24,74
$V_{Rd,s,ELU,total}^{1)}$	24,74	49,47	74,21	98,94	123,68

¹⁾ Pour obtenir la capacité portante totale de la poutre la valeur $V_{Rd,s,ELU,total}$ doit être multipliée par le nombre de rangées de goujons. Si le nombre de goujons total est 1 ou 2, il faut appliquer le coefficient de réduction §2.3.1

Valeurs de dimensionnement $V_{Rd,s,ELU}$ (kN) : Ouverture/fermeture du joint ±5mm

Nombre de goujons sur la hauteur de la poutre	1	2	3	4	5
$V_{Rd,s,ELU,goujon\ 1}$	24,74	20,35	19,07	18,46	18,11
$V_{Rd,s,ELU,goujon\ 2}$	-	25,68	22,18	20,65	19,79
$V_{Rd,s,ELU,goujon\ 3}$	-	-	26,01	23,20	21,69
$V_{Rd,s,ELU,goujon\ 4}$	-	-	-	26,18	23,84
$V_{Rd,s,ELU,goujon\ 5}$	-	-	-	-	26,28
$V_{Rd,s,ELU,total}^{1)}$	24,74	46,03	67,27	88,49	109,71

¹⁾ Pour obtenir la capacité portante totale de la poutre la valeur $V_{Rd,s,ELU,total}$ doit être multipliée par le nombre de rangées de goujons. Si le nombre de goujons total est 1 ou 2, il faut appliquer le coefficient de réduction §2.3.1

Valeurs de dimensionnement $V_{Rd,s,ELU}$ (kN) : Ouverture/fermeture du joint ±10mm

Nombre de goujons sur la hauteur de la poutre	1	2	3	4	5
$V_{Rd,s,ELU,goujon\ 1}$	24,74	16,74	14,71	13,79	13,26
$V_{Rd,s,ELU,goujon\ 2}$	-	26,70	19,77	17,11	15,73
$V_{Rd,s,ELU,goujon\ 3}$	-	-	27,42	21,60	18,84
$V_{Rd,s,ELU,goujon\ 4}$	-	-	-	27,80	22,83
$V_{Rd,s,ELU,goujon\ 5}$	-	-	-	-	28,03
$V_{Rd,s,ELU,total}^{1)}$	24,74	43,45	61,90	80,30	98,69

¹⁾ Pour obtenir la capacité portante totale de la poutre la valeur $V_{Rd,s,ELU,total}$ doit être multipliée par le nombre de rangées de goujons. Si le nombre de goujons total est 1 ou 2, il faut appliquer le coefficient de réduction §2.3.1

Valeurs de dimensionnement $V_{Rd,s,ELU}$ (kN) : Ouverture/fermeture du joint ±15mm

Nombre de goujons sur la hauteur de la poutre	1	2	3	4	5
$V_{Rd,s,ELU,goujon\ 1}$	24,74	13,77	11,34	10,28	9,70
$V_{Rd,s,ELU,goujon\ 2}$	-	27,81	17,48	14,06	12,39
$V_{Rd,s,ELU,goujon\ 3}$	-	-	29,00	19,95	16,18
$V_{Rd,s,ELU,goujon\ 4}$	-	-	-	29,63	21,69
$V_{Rd,s,ELU,goujon\ 5}$	-	-	-	-	30,02
$V_{Rd,s,ELU,total}^{1)}$	24,74	41,58	57,81	73,92	89,98

¹⁾ Pour obtenir la capacité portante totale de la poutre la valeur $V_{Rd,s,ELU,total}$ doit être multipliée par le nombre de rangées de goujons. Si le nombre de goujons total est 1 ou 2, il faut appliquer le coefficient de réduction §2.3.1

• **STACON LD/F-LD 22 Part P/S-A4 inox Ø22mm, joint de calcul de 25mm**

Valeurs de dimensionnement $V_{Rd,s,ELU}$ (kN) : Ouverture/fermeture du joint ±0mm

Nombre de goujons sur la hauteur de la poutre	1	2	3	4	5
$V_{Rd,s,ELU,goujon\ 1}$	30,97	30,97	30,97	30,97	30,97
$V_{Rd,s,ELU,goujon\ 2}$	-	30,97	30,97	30,97	30,97
$V_{Rd,s,ELU,goujon\ 3}$	-	-	30,97	30,97	30,97
$V_{Rd,s,ELU,goujon\ 4}$	-	-	-	30,97	30,97
$V_{Rd,s,ELU,goujon\ 5}$	-	-	-	-	30,97
$V_{Rd,s,ELU,total}^{1)}$	30,97	61,93	92,90	123,87	154,83

¹⁾ Pour obtenir la capacité portante totale de la poutre la valeur $V_{Rd,s,ELU,total}$ doit être multipliée par le nombre de rangées de goujons. Si le nombre de goujons total est 1 ou 2, il faut appliquer le coefficient de réduction §2.3.1

Valeurs de dimensionnement $V_{Rd,s,ELU}$ (kN) : Ouverture/fermeture du joint ±5mm

Nombre de goujons sur la hauteur de la poutre	1	2	3	4	5
$V_{Rd,s,ELU,goujon\ 1}$	30,97	25,76	24,23	23,50	23,07
$V_{Rd,s,ELU,goujon\ 2}$	-	32,08	27,95	26,12	25,10
$V_{Rd,s,ELU,goujon\ 3}$	-	-	32,46	29,15	27,36
$V_{Rd,s,ELU,goujon\ 4}$	-	-	-	32,66	29,91
$V_{Rd,s,ELU,goujon\ 5}$	-	-	-	-	32,78
$V_{Rd,s,ELU,total}^{1)}$	30,97	57,83	84,64	111,43	138,21

¹⁾ Pour obtenir la capacité portante totale de la poutre la valeur $V_{Rd,s,ELU,total}$ doit être multipliée par le nombre de rangées de goujons. Si le nombre de goujons total est 1 ou 2, il faut appliquer le coefficient de réduction §2.3.1

Valeurs de dimensionnement $V_{Rd,s,ELU}$ (kN) : Ouverture/fermeture du joint ±10mm

Nombre de goujons sur la hauteur de la poutre	1	2	3	4	5
$V_{Rd,s,ELU,goujon\ 1}$	30,97	21,43	18,97	17,85	17,20
$V_{Rd,s,ELU,goujon\ 2}$	-	33,27	25,07	21,89	20,22
$V_{Rd,s,ELU,goujon\ 3}$	-	-	34,11	27,26	23,97
$V_{Rd,s,ELU,goujon\ 4}$	-	-	-	34,54	28,72
$V_{Rd,s,ELU,goujon\ 5}$	-	-	-	-	34,81
$V_{Rd,s,ELU,total}^{1)}$	30,97	54,70	78,15	101,54	124,92

¹⁾ Pour obtenir la capacité portante totale de la poutre la valeur $V_{Rd,s,ELU,total}$ doit être multipliée par le nombre de rangées de goujons. Si le nombre de goujons total est 1 ou 2, il faut appliquer le coefficient de réduction §2.3.1

Valeurs de dimensionnement $V_{Rd,s,ELU}$ (kN) : Ouverture/fermeture du joint ±15mm

Nombre de goujons sur la hauteur de la poutre	1	2	3	4	5
$V_{Rd,s,ELU,goujon\ 1}$	30,97	17,82	14,84	13,54	12,81
$V_{Rd,s,ELU,goujon\ 2}$	-	34,55	22,35	18,21	16,16
$V_{Rd,s,ELU,goujon\ 3}$	-	-	35,92	25,31	20,80
$V_{Rd,s,ELU,goujon\ 4}$	-	-	-	36,65	27,39
$V_{Rd,s,ELU,goujon\ 5}$	-	-	-	-	37,09
$V_{Rd,s,ELU,total}^{1)}$	30,97	52,37	73,11	93,71	114,26

¹⁾ Pour obtenir la capacité portante totale de la poutre la valeur $V_{Rd,s,ELU,total}$ doit être multipliée par le nombre de rangées de goujons. Si le nombre de goujons total est 1 ou 2, il faut appliquer le coefficient de réduction §2.3.1

- STACON LD/F-LD 25 Part P/S-A4 ou galva Ø25mm, joint de calcul de 25mm

Valeurs de dimensionnement $V_{Rd,s,ELU}$ (kN) : Ouverture/fermeture du joint ±0mm

Nombre de goujons sur la hauteur de la poutre	1	2	3	4	5
$V_{Rd,s,ELU,goujon\ 1}$	38,38	38,38	38,38	38,38	38,38
$V_{Rd,s,ELU,goujon\ 2}$	-	38,38	38,38	38,38	38,38
$V_{Rd,s,ELU,goujon\ 3}$	-	-	38,38	38,38	38,38
$V_{Rd,s,ELU,goujon\ 4}$	-	-	-	38,38	38,38
$V_{Rd,s,ELU,goujon\ 5}$	-	-	-	-	38,38
$V_{Rd,s,ELU,total}^{1)}$	38,38	76,76	115,14	153,52	191,90

¹⁾ Pour obtenir la capacité portante totale de la poutre la valeur $V_{Rd,s,ELU,total}$ doit être multipliée par le nombre de rangées de goujons. Si le nombre de goujons total est 1 ou 2, il faut appliquer le coefficient de réduction §2.3.1

Valeurs de dimensionnement $V_{Rd,s,ELU}$ (kN) : Ouverture/fermeture du joint ±5mm

Nombre de goujons sur la hauteur de la poutre	1	2	3	4	5
$V_{Rd,s,ELU,goujon\ 1}$	38,38	32,39	30,62	29,77	29,27
$V_{Rd,s,ELU,goujon\ 2}$	-	39,63	34,92	32,82	31,63
$V_{Rd,s,ELU,goujon\ 3}$	-	-	40,07	36,30	34,25
$V_{Rd,s,ELU,goujon\ 4}$	-	-	-	40,29	37,17
$V_{Rd,s,ELU,goujon\ 5}$	-	-	-	-	40,43
$V_{Rd,s,ELU,total}^{1)}$	38,38	72,03	105,61	139,17	172,73

¹⁾ Pour obtenir la capacité portante totale de la poutre la valeur $V_{Rd,s,ELU,total}$ doit être multipliée par le nombre de rangées de goujons. Si le nombre de goujons total est 1 ou 2, il faut appliquer le coefficient de réduction §2.3.1

Valeurs de dimensionnement $V_{Rd,s,ELU}$ (kN) : Ouverture/fermeture du joint ±10mm

Nombre de goujons sur la hauteur de la poutre	1	2	3	4	5
$V_{Rd,s,ELU,goujon\ 1}$	38,38	27,34	24,44	23,10	22,33
$V_{Rd,s,ELU,goujon\ 2}$	-	40,97	31,62	27,91	25,93
$V_{Rd,s,ELU,goujon\ 3}$	-	-	41,91	34,15	30,34
$V_{Rd,s,ELU,goujon\ 4}$	-	-	-	42,40	35,82
$V_{Rd,s,ELU,goujon\ 5}$	-	-	-	-	42,69
$V_{Rd,s,ELU,total}^{1)}$	38,38	68,32	97,97	127,55	157,12

¹⁾ Pour obtenir la capacité portante totale de la poutre la valeur $V_{Rd,s,ELU,total}$ doit être multipliée par le nombre de rangées de goujons. Si le nombre de goujons total est 1 ou 2, il faut appliquer le coefficient de réduction §2.3.1

Valeurs de dimensionnement $V_{Rd,s,ELU}$ (kN) : Ouverture/fermeture du joint ±15mm

Nombre de goujons sur la hauteur de la poutre	1	2	3	4	5
$V_{Rd,s,ELU,goujon\ 1}$	38,38	23,08	19,49	17,91	17,02
$V_{Rd,s,ELU,goujon\ 2}$	-	42,41	28,47	23,58	21,13
$V_{Rd,s,ELU,goujon\ 3}$	-	-	43,93	31,93	26,67
$V_{Rd,s,ELU,goujon\ 4}$	-	-	-	44,73	34,33
$V_{Rd,s,ELU,goujon\ 5}$	-	-	-	-	45,22
$V_{Rd,s,ELU,total}^{1)}$	38,38	65,48	91,89	118,15	144,37

¹⁾ Pour obtenir la capacité portante totale de la poutre la valeur $V_{Rd,s,ELU,total}$ doit être multipliée par le nombre de rangées de goujons. Si le nombre de goujons total est 1 ou 2, il faut appliquer le coefficient de réduction §2.3.1

- STACON LD/F-LD 27 Part P/S-A4 ou galva Ø27mm, joint de calcul de 25mm

Valeurs de dimensionnement $V_{Rd,s,ELU}$ (kN) : Ouverture/fermeture du joint ±0mm

Nombre de goujons sur la hauteur de la poutre	1	2	3	4	5
$V_{Rd,s,ELU,goujon\ 1}$	45,84	45,84	45,84	45,84	45,84
$V_{Rd,s,ELU,goujon\ 2}$	-	45,84	45,84	45,84	45,84
$V_{Rd,s,ELU,goujon\ 3}$	-	-	45,84	45,84	45,84
$V_{Rd,s,ELU,goujon\ 4}$	-	-	-	45,84	45,84
$V_{Rd,s,ELU,goujon\ 5}$	-	-	-	-	45,84
$V_{Rd,s,ELU,total}^{1)}$	45,84	91,68	137,52	183,36	229,21

¹⁾ Pour obtenir la capacité portante totale de la poutre la valeur $V_{Rd,s,ELU,total}$ doit être multipliée par le nombre de rangées de goujons. Si le nombre de goujons total est 1 ou 2, il faut appliquer le coefficient de réduction §2.3.1

Valeurs de dimensionnement $V_{Rd,s,ELU}$ (kN) : Ouverture/fermeture du joint ±5mm

Nombre de goujons sur la hauteur de la poutre	1	2	3	4	5
$V_{Rd,s,ELU,goujon\ 1}$	45,84	39,02	36,98	36,00	35,43
$V_{Rd,s,ELU,goujon\ 2}$	-	47,26	41,91	39,51	38,14
$V_{Rd,s,ELU,goujon\ 3}$	-	-	47,75	43,48	41,14
$V_{Rd,s,ELU,goujon\ 4}$	-	-	-	48,00	44,46
$V_{Rd,s,ELU,goujon\ 5}$	-	-	-	-	48,15
$V_{Rd,s,ELU,total}^{1)}$	45,84	86,27	126,64	166,98	207,33

¹⁾ Pour obtenir la capacité portante totale de la poutre la valeur $V_{Rd,s,ELU,total}$ doit être multipliée par le nombre de rangées de goujons. Si le nombre de goujons total est 1 ou 2, il faut appliquer le coefficient de réduction §2.3.1

Valeurs de dimensionnement $V_{Rd,s,ELU}$ (kN) : Ouverture/fermeture du joint ±10mm

Nombre de goujons sur la hauteur de la poutre	1	2	3	4	5
$V_{Rd,s,ELU,goujon\ 1}$	45,84	33,22	29,85	28,30	27,40
$V_{Rd,s,ELU,goujon\ 2}$	-	48,76	38,14	33,88	31,60
$V_{Rd,s,ELU,goujon\ 3}$	-	-	49,82	41,04	36,69
$V_{Rd,s,ELU,goujon\ 4}$	-	-	-	50,36	42,94
$V_{Rd,s,ELU,goujon\ 5}$	-	-	-	-	50,69
$V_{Rd,s,ELU,total}^{1)}$	45,84	81,98	117,81	153,57	189,32

¹⁾ Pour obtenir la capacité portante totale de la poutre la valeur $V_{Rd,s,ELU,total}$ doit être multipliée par le nombre de rangées de goujons. Si le nombre de goujons total est 1 ou 2, il faut appliquer le coefficient de réduction §2.3.1

Valeurs de dimensionnement $V_{Rd,s,ELU}$ (kN) : Ouverture/fermeture du joint ±15mm

Nombre de goujons sur la hauteur de la poutre	1	2	3	4	5
$V_{Rd,s,ELU,goujon\ 1}$	45,84	28,27	24,08	22,22	21,18
$V_{Rd,s,ELU,goujon\ 2}$	-	50,37	34,55	28,89	26,03
$V_{Rd,s,ELU,goujon\ 3}$	-	-	52,07	38,52	32,48
$V_{Rd,s,ELU,goujon\ 4}$	-	-	-	52,96	41,26
$V_{Rd,s,ELU,goujon\ 5}$	-	-	-	-	53,50
$V_{Rd,s,ELU,total}^{1)}$	45,84	78,64	110,70	142,60	174,45

¹⁾ Pour obtenir la capacité portante totale de la poutre la valeur $V_{Rd,s,ELU,total}$ doit être multipliée par le nombre de rangées de goujons. Si le nombre de goujons total est 1 ou 2, il faut appliquer le coefficient de réduction §2.3.1

- STACON LD/F-LD 30 Part P/S-A4 ou galva Ø30mm, joint de calcul de 25mm

Valeurs de dimensionnement $V_{Rd,s,ELU}$ (kN) : Ouverture/fermeture du joint ±0mm

Nombre de goujons sur la hauteur de la poutre	1	2	3	4	5
$V_{Rd,s,ELU,goujon\ 1}$	58,29	58,29	58,29	58,29	58,29
$V_{Rd,s,ELU,goujon\ 2}$	-	58,29	58,29	58,29	58,29
$V_{Rd,s,ELU,goujon\ 3}$	-	-	58,29	58,29	58,29
$V_{Rd,s,ELU,goujon\ 4}$	-	-	-	58,29	58,29
$V_{Rd,s,ELU,goujon\ 5}$	-	-	-	-	58,29
$V_{Rd,s,ELU,total}^{1)}$	58,29	116,58	174,87	233,16	291,45

¹⁾ Pour obtenir la capacité portante totale de la poutre la valeur $V_{Rd,s,ELU,total}$ doit être multipliée par le nombre de rangées de goujons. Si le nombre de goujons total est 1 ou 2, il faut appliquer le coefficient de réduction §2.3.1

Valeurs de dimensionnement $V_{Rd,s,ELU}$ (kN) : Ouverture/fermeture du joint ±5mm

Nombre de goujons sur la hauteur de la poutre	1	2	3	4	5
$V_{Rd,s,ELU,goujon\ 1}$	58,29	50,18	47,74	46,57	45,88
$V_{Rd,s,ELU,goujon\ 2}$	-	59,96	53,63	50,77	49,14
$V_{Rd,s,ELU,goujon\ 3}$	-	-	60,53	55,49	52,72
$V_{Rd,s,ELU,goujon\ 4}$	-	-	-	60,82	56,66
$V_{Rd,s,ELU,goujon\ 5}$	-	-	-	-	61,00
$V_{Rd,s,ELU,total}^{1)}$	58,29	110,14	161,90	213,65	265,40

¹⁾ Pour obtenir la capacité portante totale de la poutre la valeur $V_{Rd,s,ELU,total}$ doit être multipliée par le nombre de rangées de goujons. Si le nombre de goujons total est 1 ou 2, il faut appliquer le coefficient de réduction §2.3.1

Valeurs de dimensionnement $V_{Rd,s,ELU}$ (kN) : Ouverture/fermeture du joint ±10mm

Nombre de goujons sur la hauteur de la poutre	1	2	3	4	5
$V_{Rd,s,ELU,goujon\ 1}$	58,29	43,21	39,12	37,22	36,13
$V_{Rd,s,ELU,goujon\ 2}$	-	61,71	49,16	44,03	41,27
$V_{Rd,s,ELU,goujon\ 3}$	-	-	62,94	52,61	47,42
$V_{Rd,s,ELU,goujon\ 4}$	-	-	-	63,57	54,87
$V_{Rd,s,ELU,goujon\ 5}$	-	-	-	-	63,95
$V_{Rd,s,ELU,total}^{1)}$	58,29	104,92	151,22	197,44	243,64

¹⁾ Pour obtenir la capacité portante totale de la poutre la valeur $V_{Rd,s,ELU,total}$ doit être multipliée par le nombre de rangées de goujons. Si le nombre de goujons total est 1 ou 2, il faut appliquer le coefficient de réduction §2.3.1

Valeurs de dimensionnement $V_{Rd,s,ELU}$ (kN) : Ouverture/fermeture du joint ±15mm

Nombre de goujons sur la hauteur de la poutre	1	2	3	4	5
$V_{Rd,s,ELU,goujon\ 1}$	58,29	37,20	32,05	29,74	28,44
$V_{Rd,s,ELU,goujon\ 2}$	-	63,58	44,87	38,01	34,49
$V_{Rd,s,ELU,goujon\ 3}$	-	-	65,54	49,65	42,39
$V_{Rd,s,ELU,goujon\ 4}$	-	-	-	66,57	52,91
$V_{Rd,s,ELU,goujon\ 5}$	-	-	-	-	67,20
$V_{Rd,s,ELU,total}^{1)}$	58,29	100,78	142,46	183,97	225,43

¹⁾ Pour obtenir la capacité portante totale de la poutre la valeur $V_{Rd,s,ELU,total}$ doit être multipliée par le nombre de rangées de goujons. Si le nombre de goujons total est 1 ou 2, il faut appliquer le coefficient de réduction §2.3.1

- STACON LD/F-LD 35 Part P/S-A4 ou galva Ø35mm, joint de calcul de 25mm

Valeurs de dimensionnement $V_{Rd,s,ELU}$ (kN) : Ouverture/fermeture du joint ±0mm

Nombre de goujons sur la hauteur de la poutre	1	2	3	4	5
$V_{Rd,s,ELU,goujon\ 1}$	88,74	88,74	88,74	88,74	88,74
$V_{Rd,s,ELU,goujon\ 2}$	-	88,74	88,74	88,74	88,74
$V_{Rd,s,ELU,goujon\ 3}$	-	-	88,74	88,74	88,74
$V_{Rd,s,ELU,goujon\ 4}$	-	-	-	88,74	88,74
$V_{Rd,s,ELU,goujon\ 5}$	-	-	-	-	88,74
$V_{Rd,s,ELU,total}^{1)}$	88,74	177,49	266,23	354,98	443,72

¹⁾ Pour obtenir la capacité portante totale de la poutre la valeur $V_{Rd,s,ELU,total}$ doit être multipliée par le nombre de rangées de goujons. Si le nombre de goujons total est 1 ou 2, il faut appliquer le coefficient de réduction §2.3.1

Valeurs de dimensionnement $V_{Rd,s,ELU}$ (kN) : Ouverture/fermeture du joint ±5mm

Nombre de goujons sur la hauteur de la poutre	1	2	3	4	5
$V_{Rd,s,ELU,goujon\ 1}$	88,74	76,74	73,11	71,37	70,34
$V_{Rd,s,ELU,goujon\ 2}$	-	91,15	81,82	77,59	75,18
$V_{Rd,s,ELU,goujon\ 3}$	-	-	91,97	84,56	80,47
$V_{Rd,s,ELU,goujon\ 4}$	-	-	-	92,39	86,27
$V_{Rd,s,ELU,goujon\ 5}$	-	-	-	-	92,65
$V_{Rd,s,ELU,total}^{1)}$	88,74	167,88	246,91	325,92	404,91

¹⁾ Pour obtenir la capacité portante totale de la poutre la valeur $V_{Rd,s,ELU,total}$ doit être multipliée par le nombre de rangées de goujons. Si le nombre de goujons total est 1 ou 2, il faut appliquer le coefficient de réduction §2.3.1

Valeurs de dimensionnement $V_{Rd,s,ELU}$ (kN) : Ouverture/fermeture du joint ±10mm

Nombre de goujons sur la hauteur de la poutre	1	2	3	4	5
$V_{Rd,s,ELU,goujon\ 1}$	88,74	66,37	60,26	57,42	55,79
$V_{Rd,s,ELU,goujon\ 2}$	-	93,68	75,17	67,57	63,45
$V_{Rd,s,ELU,goujon\ 3}$	-	-	95,44	80,26	72,59
$V_{Rd,s,ELU,goujon\ 4}$	-	-	-	96,34	83,57
$V_{Rd,s,ELU,goujon\ 5}$	-	-	-	-	96,89
$V_{Rd,s,ELU,total}^{1)}$	88,74	160,05	230,87	301,60	372,29

¹⁾ Pour obtenir la capacité portante totale de la poutre la valeur $V_{Rd,s,ELU,total}$ doit être multipliée par le nombre de rangées de goujons. Si le nombre de goujons total est 1 ou 2, il faut appliquer le coefficient de réduction §2.3.1

Valeurs de dimensionnement $V_{Rd,s,ELU}$ (kN) : Ouverture/fermeture du joint ±15mm

Nombre de goujons sur la hauteur de la poutre	1	2	3	4	5
$V_{Rd,s,ELU,goujon\ 1}$	88,74	57,39	49,65	46,18	44,21
$V_{Rd,s,ELU,goujon\ 2}$	-	96,35	68,79	58,58	53,32
$V_{Rd,s,ELU,goujon\ 3}$	-	-	99,16	75,85	65,10
$V_{Rd,s,ELU,goujon\ 4}$	-	-	-	100,62	80,63
$V_{Rd,s,ELU,goujon\ 5}$	-	-	-	-	101,52
$V_{Rd,s,ELU,total}^{1)}$	88,74	153,74	217,60	281,23	344,78

¹⁾ Pour obtenir la capacité portante totale de la poutre la valeur $V_{Rd,s,ELU,total}$ doit être multipliée par le nombre de rangées de goujons. Si le nombre de goujons total est 1 ou 2, il faut appliquer le coefficient de réduction §2.3.1

- STACON LD/F-LD 40 Part P/S-A4 ou galva Ø40mm, joint de calcul de 25mm

Valeurs de dimensionnement $V_{Rd,s,ELU}$ (kN) : Ouverture/fermeture du joint ±0mm

Nombre de goujons sur la hauteur de la poutre	1	2	3	4	5
$V_{Rd,s,ELU,goujon\ 1}$	130,87	130,87	130,87	130,87	130,87
$V_{Rd,s,ELU,goujon\ 2}$	-	130,87	130,87	130,87	130,87
$V_{Rd,s,ELU,goujon\ 3}$	-	-	130,87	130,87	130,87
$V_{Rd,s,ELU,goujon\ 4}$	-	-	-	130,87	130,87
$V_{Rd,s,ELU,goujon\ 5}$	-	-	-	-	130,87
$V_{Rd,s,ELU,total}^{1)}$	130,87	261,75	392,62	523,50	654,37

¹⁾ Pour obtenir la capacité portante totale de la poutre la valeur $V_{Rd,s,ELU,total}$ doit être multipliée par le nombre de rangées de goujons. Si le nombre de goujons total est 1 ou 2, il faut appliquer le coefficient de réduction §2.3.1

Valeurs de dimensionnement $V_{Rd,s,ELU}$ (kN) : Ouverture/fermeture du joint ±5mm

Nombre de goujons sur la hauteur de la poutre	1	2	3	4	5
$V_{Rd,s,ELU,goujon\ 1}$	130,87	113,09	107,73	105,14	103,62
$V_{Rd,s,ELU,goujon\ 2}$	-	134,33	120,56	114,31	110,75
$V_{Rd,s,ELU,goujon\ 3}$	-	-	135,52	124,58	118,55
$V_{Rd,s,ELU,goujon\ 4}$	-	-	-	136,12	127,09
$V_{Rd,s,ELU,goujon\ 5}$	-	-	-	-	136,48
$V_{Rd,s,ELU,total}^{1)}$	130,87	247,42	363,81	480,16	596,50

¹⁾ Pour obtenir la capacité portante totale de la poutre la valeur $V_{Rd,s,ELU,total}$ doit être multipliée par le nombre de rangées de goujons. Si le nombre de goujons total est 1 ou 2, il faut appliquer le coefficient de réduction §2.3.1

Valeurs de dimensionnement $V_{Rd,s,ELU}$ (kN) : Ouverture/fermeture du joint ±10mm

Nombre de goujons sur la hauteur de la poutre	1	2	3	4	5
$V_{Rd,s,ELU,goujon\ 1}$	130,87	97,75	88,71	84,51	82,08
$V_{Rd,s,ELU,goujon\ 2}$	-	137,96	110,65	99,44	93,36
$V_{Rd,s,ELU,goujon\ 3}$	-	-	140,48	118,12	106,81
$V_{Rd,s,ELU,goujon\ 4}$	-	-	-	141,77	122,97
$V_{Rd,s,ELU,goujon\ 5}$	-	-	-	-	142,56
$V_{Rd,s,ELU,total}^{1)}$	130,87	235,71	339,84	443,84	547,78

¹⁾ Pour obtenir la capacité portante totale de la poutre la valeur $V_{Rd,s,ELU,total}$ doit être multipliée par le nombre de rangées de goujons. Si le nombre de goujons total est 1 ou 2, il faut appliquer le coefficient de réduction §2.3.1

Valeurs de dimensionnement $V_{Rd,s,ELU}$ (kN) : Ouverture/fermeture du joint ±15mm

Nombre de goujons sur la hauteur de la poutre	1	2	3	4	5
$V_{Rd,s,ELU,goujon\ 1}$	130,87	84,48	73,02	67,88	64,97
$V_{Rd,s,ELU,goujon\ 2}$	-	141,78	101,15	86,11	78,35
$V_{Rd,s,ELU,goujon\ 3}$	-	-	145,80	111,48	95,66
$V_{Rd,s,ELU,goujon\ 4}$	-	-	-	147,88	118,47
$V_{Rd,s,ELU,goujon\ 5}$	-	-	-	-	149,16
$V_{Rd,s,ELU,total}^{1)}$	130,87	226,26	319,97	413,35	506,61

¹⁾ Pour obtenir la capacité portante totale de la poutre la valeur $V_{Rd,s,ELU,total}$ doit être multipliée par le nombre de rangées de goujons. Si le nombre de goujons total est 1 ou 2, il faut appliquer le coefficient de réduction §2.3.1

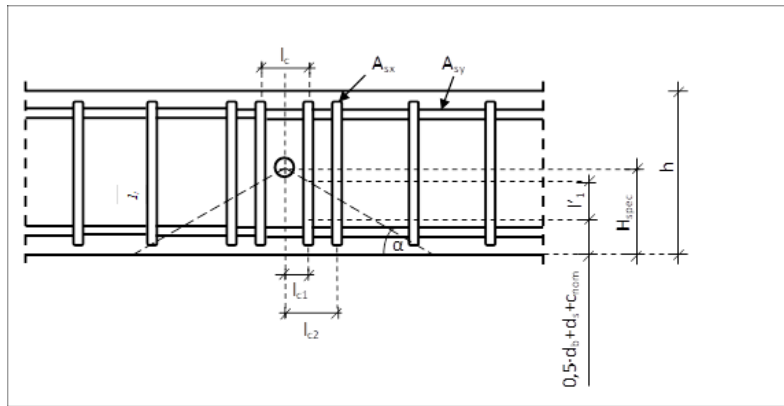
En respectant les côtes géométriques du goujon et de la poutre citée ci-dessus, la vérification du $V_{Rd,ce}$ pour chaque goujon se fait suivant le § 2.4.3.1. Si le ferrailage As_x et As_y de chaque goujon et identique, une vérification du goujon le plus proche de la sous-face de la poutre et le plus chargé est suffisant. Dans le cas où les distances entre goujons sont identiques, les tableaux ci-dessus prennent en compte la redistribution différentielle en fonction de la variation d'ouverture de joint sur la hauteur de la poutre. Le BE structure doit vérifier que les différentes raideurs des goujons n'introduisent pas de redistribution préjudiciable en fonction de la variation d'ouverture de joint sur la hauteur de la poutre.

En substitution des différences raideurs et leur redistribution non-symétrique, on peut également majorer les sollicitations sur la poutre avec un coef 1.1 et diviser cette sollicitation majorée par le nombre de goujon et justifier les aciers As_x et As_y autour des goujons avec cette valeur moyenne majorée.

2.12.10. Valeurs de dimensionnement VRd, STACON LD/F-LD

Les valeurs de calcul non-exhaustifs sont calculées suivant les formules §2.4.

Pour ces valeurs, le ferrillage des suspentes A_{sx} et des aciers de rive A_{sy} ont été pris comme exemple :



Exemples des Valeurs V,ELU non-exhaustives

- STACON LD/F-LD Part P/S-Zn, $\geq C25/30$:

Joint de calcul 25 mm, enrobage c_{nom} 30mm, acier galvanisé

Diamètre goujon	Epaisseur de dalle	l_{c1}	$V_{Rd,ce}$	$V_{Rd,ct}$	$V_{Rd,s}$	V_{rd}	$A_{s,x}$	$A_{s,y}$
[mm]	[mm]	[mm]	[kN]	[kN]	[kN]	[kN]	[mm ²]	[mm]
16	200	30	16.48	40.50	13.33	13.33	2xHA8	2xHA8
20	200	30	29.60	51.10	22.72	22.70	2xHA8	2xHA8
22	200	30	29.60	51.10	28.51	28.51	2xHA10	2xHA10

- STACON LD/F-LD Part P/S-A4, $\geq C25/30$:

Joint de calcul 25 mm, enrobage c_{nom} 30mm, acier inoxydable

Diamètre goujon	Epaisseur de dalle	l_{c1}	$V_{Rd,ce}$	$V_{Rd,ct}$	$V_{Rd,s}$	V_{rd}	$A_{s,x}$	$A_{s,y}$
[mm]	[mm]	[mm]	[kN]	[kN]	[kN]	[kN]	[mm ²]	[mm]
16	200	30	16,48	40,50	14,49	14,49	2xHA8	2xHA8
20	200	30	29.60	51.10	24,70	24,70	4xHA8	4xHA8
22	200	30	29.60	51.10	30,99	29,60	4xHA8	4xHA8

- STACON LD/F-LD Part P/S-A4 ou Zn, $\geq C25/30$:

Joint de calcul 25 mm, enrobage c_{nom} 30mm, acier galvanisé ou inoxydable

Diamètre goujon	Epaisseur de dalle	l_{c1}	$V_{Rd,ce}$	$V_{Rd,ct}$	$V_{Rd,s}$	V_{rd}	$A_{s,x}$	$A_{s,y}$
[mm]	[mm]	[mm]	[kN]	[kN]	[kN]	[kN]	[mm ²]	[mm]
25	200	35	28.46	51.50	38.37	28.46	4xHA8	4xHA8
27	200	35	28.46	51.50	45.80	28.46	4xHA8	4xHA8
30	250	40	58.37	91.70	58.37	58.37	4xHA12	4xHA12
35	250	50	62.29	92.90	88.74	62.29	4xHA12	4xHA12
40	300	50	93.88	126.63	130.87	93.88	4xHA14	4xHA14

- STACON LD/F-LD -Q Part S-A4, $\geq C25/30$

Joint de calcul 25 mm, enrobage c_{nom} 30mm, acier inoxydable

Diamètre goujon	Epaisseur de dalle	l_{c1}	$V_{Rd,ce}$	$V_{Rd,ct}$	$V_{Rd,s}$	V_{rd}	$A_{s,x}$	$A_{s,y}$
[mm]	[mm]	[mm]	[kN]	[kN]	[kN]	[kN]	[mm ²]	[mm]
16	200	30	16.48	40.50	13.04	13.04	2xHA8	2xHA8
20	200	30	29.61	51.10	22.23	22.23	4xHA8	4xHA8
22	200	30	29.61	51.10	27.89	27.89	4xHA8	4xHA8
25	200	35	28.46	51.50	34.53	28.46	4xHA8	4xHA8
27	220	35	31.42	59.40	41.22	31.42	4xHA8	4xHA8
30	250	40	34.67	71.30	52.54	34.67	4xHA8	4xHA8
35	250	50	45.96	83.00	79.87	45.96	4xHA10	4xHA10
40	300	50	93.88	126.63	117.8	93.88	4xHA14	4xHA14

2.12.11. Exemple de calcul du V_{Rd} dans une dalle

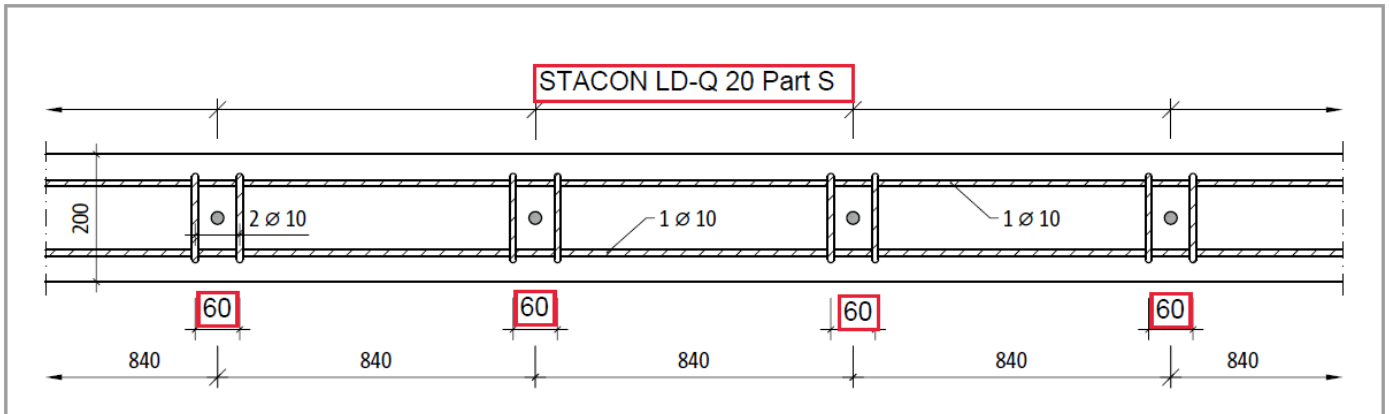
Hypothèses / données :

$V_{Ed} = 20$ kN/goujon, dalle ép=20cm, C25/30, joint de calcul 25mm

Ferraillage : $A_{Sx} = A_{Sy} = 2 \times 1 \times HA10$, enrobage $c_{nom} = 30$ mm

Choix : **STACON LD-Q 20 S-A4**

(Vérification géométrie : H_{min} , entre-axe min/max, e_rive : OK)



Vérification à faire : $V_{Rd} = \min(V_{Rd,ce} ; V_{Rd,ct} ; V_{Rd,s})$

1. $V_{Rd,s}$ Rupture par l'acier du goujon inoxydable (§2.4.1 ou §2.12.8) :

$$V_{Rd,s,ELU} = 22.23 \text{ kN}$$

2. $V_{Rd,ct}$ Rupture de la dalle par poinçonnement autour du goujon (§2.4.2) :

$$V_{Rd,ct} = 0,14 \cdot \eta \cdot \kappa \cdot (100 \cdot \rho_l \cdot f_{ck})^{1/3} \cdot d_m \cdot u / \beta$$

$$\eta = 1,0 \text{ (classe de béton C25/30 - C50/60)}$$

d_m hauteur utile moyenne de la dalle [mm]

$$d_m = (d_x + d_y) / 2 = (165 + 155) / 2 = 160 \text{ mm}$$

$$d_x = (h - c_{nom} - A_{Sx} / 2) = (200 - 30 - 10 / 2) = 165 \text{ mm}$$

$$d_y = ((h - c_{nom} - A_{Sx} - A_{Sy} / 2)) = (200 - 30 - 10 - 10 / 2) = 155 \text{ mm}$$

$$\kappa = 1 + (200 / d_m)^{1/2} \leq 2,0$$

$$= 1 + (200 / 160)^{1/2} = 2.11 < 2.0 \text{ (La valeur max de 2,0 est retenue)}$$

ρ_l pourcentage d'armature moyen à l'intérieur de l'air de contrôle

$$\rho_l = (\rho_x \cdot \rho_y)^{1/2} \leq (0,5 \cdot f_{cd} / f_{yd} ; 0,02)$$

$$\rho_x = A_{Sx} / (d_x \cdot b_y) = 2 \cdot 78,5 / (165 \cdot 540) = 0.00176$$

$$b_y = 3 \cdot d_m + l_c = 3 \cdot 160 + 60 = 540 \text{ mm}$$

$$l_c = 2 \cdot L_{ci} = 2 \cdot 30 = 60 \text{ mm}$$

L_{ci} = entraxe entre l'acier de renfort étudié et le goujon

$$\rho_y = A_{Sy} / (d_y \cdot b_x) = 78,5 / (155 \cdot 270) = 0.00188$$

$$b_x = 1.5 \cdot d_m + c_{nom} = 1.5 \cdot 160 + 30 = 270 \text{ mm}$$

$$\rho_l = (\rho_x \cdot \rho_y)^{1/2} = (0.00176 \cdot 0.00188)^{1/2} = 0.0018 \leq 0,02$$

f_{ck} : Résistance en compression du béton : 25 N/mm²

f_{yd} : Résistance en traction de l'acier de renfort : 435 N/mm²

β Facteur de charge ($\beta = 1,4$ au bord de dalle et $\beta = 1,5$ dans un angle de la dalle)

u Périmètre de contrôle (§2.4.2) $u_{crit} = 2 \cdot c + l_c + 1,5 \cdot d_m \cdot \pi = 60 + 60 + 1,5 \cdot 160 \cdot \pi = 874 \text{ mm}$

$$V_{Rd,ct} = 0,14 \cdot \eta \cdot \kappa \cdot (100 \cdot \rho \cdot f_{ck})^{1/3} \cdot d_m \cdot u / \beta$$

$$= 0,14 \cdot 1 \cdot 2,0 \cdot (100 \cdot 0,0018 \cdot 25)^{1/3} \cdot 160 \cdot 874 / 1,4$$

$$V_{Rd,ct} = 46,20 \text{ kN}$$

3. $V_{Rd,ce}$ Rupture de la dalle ou poutre par formation d'un cône béton (§2.4.3) :

$$V_{Rd,ce} = \sum V_{Rd,1,i} + \sum V_{Rd,2,i} < A_{sx,i} \cdot f_{yd}$$

$$V_{Rd,ce1,i} = X_1 \cdot X_2 \cdot \sum (\psi_i \cdot A_{si}) \cdot f_{yk} \cdot (f_{ck}/30)^{0,5} / \gamma_c$$

$$V_{Rd,ce2,i} = \pi \cdot d_s \cdot \sum (l'_i) \cdot f_{bd}$$

Pour le calcul du $V_{Rd,ce1}$: (Force reprise par les étriers)

$$X_1 = 0,31$$

$$X_2 = 1,32$$

ψ_i = coefficient de prise en compte de la distance $l_{c,i}$ des aciers de suspentes au goujon

$$= 1 - 0,2 \cdot \left(\frac{l_{c,i}}{c_1} \right) \text{ avec } c_1 = h/2$$

$$= 1 - 0,2 \cdot (60/2) / 100 = 0,94$$

$$c_1 = h/2 = 200/2 = 100 \text{ mm}$$

$$A_s = 78,5 \text{ mm}^2 \text{ (1 } \varnothing 10)$$

$$f_{yk} = 500 \text{ N/mm}^2$$

$$f_{ck} = 30 \text{ [N/mm}^2] \text{ avec } (f_{ck}/30)^{0,5} = 1,0 \text{ (selon ETA 16/0545)}$$

$$\gamma_c = 1,5$$

$$V_{Rd,ce1} = X_1 \cdot X_2 \cdot \sum (\psi_i \cdot A_{si}) \cdot f_{yk} \cdot (f_{ck}/30)^{0,5} / \gamma_c = 0,31 \cdot 1,32 \cdot 0,94 \cdot 78,5 \cdot 500 \cdot 1/1,5 = 10,07 \text{ kN}$$

Pour le calcul du $V_{Rd,ce2}$: (Adhérence des parties verticales de l'étrier sous le cône de fissuration)

$$V_{Rd,2} = \pi \cdot d_s \cdot \sum (l'_i) \cdot f_{bd}$$

$$d_s = 1 \varnothing 10$$

$$f_{bd} = 2,7 \text{ N/mm}^2$$

$$l_1 = H_{spec} - 3 \cdot d_s - c_{nom} = 200/2 - 3 \cdot 10 - 30 = 40 \text{ mm}$$

$$l'_i = l_1 - (l_{c,i}) \cdot \tan \alpha = 40 - (30 \cdot 0,65) = 20,5 \text{ mm}$$

$$H_{spec} = \text{hauteur du cône béton} = \text{épaisseur de la dalle} / 2$$

$$d_b = \text{diamètre de cintrage des aciers de renfort } \varnothing 10$$

$$c_{nom} = 30 \text{ mm}$$

$$l_{c,i} = 30 \text{ mm (§2.3.1)}$$

$$\tan \alpha (33^\circ) = 0,65$$

$$V_{Rd,2} = \pi \cdot d_s \cdot \sum (l'_i \cdot f_{bd}) = \pi \cdot 10 \cdot 20,5 \cdot 2,7 = 1,74 \text{ kN}$$

$$V_{Rd,ce} = V_{Rd,1} + V_{Rd,2} = 2 \cdot (10,07 + 1,74) = 23,62 \text{ kN} < A_{sx,i} \cdot f_{yd} = 2 \cdot 78,5 \cdot 500/1,15 = 68,3 \text{ kN}$$

Vérification finale:

$$V_{Rd} = \min(V_{Rd,ce} ; V_{Rd,ct} ; V_{Rd,s})$$

$V_{Rd,s,ELU} = 22.23 \text{ kN}$	rupture acier
$V_{Rd,ct,ELU} = 46.20 \text{ kN}$	poinçonnement
$V_{Rd,ce,ELU} = 23.62 \text{ kN}$	cône béton de rive

$$V_{Rd} = \min(22.23 ; 46.20 ; 23.62) = 22.23 \text{ kN} > 20.0 \text{ kN}$$

Résultat :

La sollicitation sur une série de $V_{Ed} = 20 \text{ kN}$ est bien inférieure à la résistance $V_{Rd} = 22.23 \text{ kN}$

Le choix initial d'un goujon STACON LD-Q 20 Part S-A4 et le ferrailage $A_{sx}=A_{sy}=2x \text{ HA}10$ est justifié !

$$V_{Ed} < V_{Rd}$$

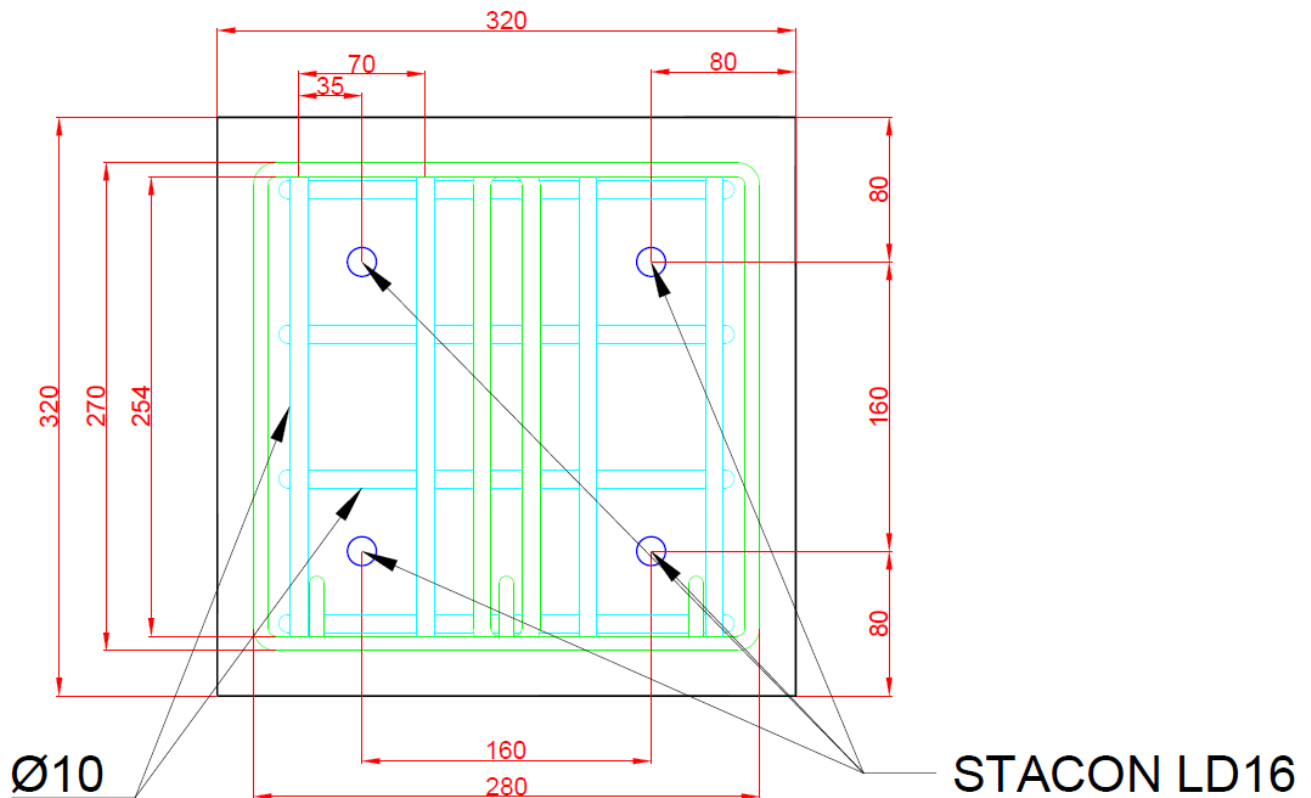
2.12.12. Exemple de calcul du VRD dans une poutre :**Hypothèses / données :**

$V_{Ed,total} = 52 \text{ kN}$, C25/30, joint de calcul 25mm, enrobage $c_{nom}=25\text{mm}$, Poutre $l/h=320/320\text{mm}$, ouverture complémentaire due à une rotation = $\pm 0\text{mm}$

Ferrailage : $A_{sx} = A_{sy} = 2 \times 1 \times \text{HA}10$

Choix : 4 x STACON LD 16 Part P-Zn (galva)

$$V_{Ed,goujon} = 52 / 4 = 13 \text{ kN/goujon}$$



(Vérification géométrie : STACON LD 16 : entre-axe vertical/horizontal $\geq 160\text{mm}$, distance du goujon aux bords de la poutre $\geq 80\text{mm}$)

Valeurs de dimensionnement pour un goujon:

- **Acier :**

$V_{Rd,s,ELU}$: 2 x 2 rangées en hauteur et largeur = **14.49 kN** (premier tableau ci-dessus) > $V_{Ed} = 13\text{kN}$ **OK**

- **Poinçonnement :** La vérification du poinçonnement d'une poutre n'est jamais dimensionnante et peut être supprimée si on suit la vérification d'effort tranchant et son ferrailage suivant NF EN 1992-1-1, §9.2.5 (appuis indirects):

- **Rupture béton :**

$V_{Rd,ce}$: cf § 2.4.3 : ($A_{sx} = A_{sy} = 2 \times \text{HA10}$) **OK**

$$V_{Rd,ce} = \sum V_{Rd,1,i} + \sum V_{Rd,2,i} < A_{sx,i} \cdot f_{yd}$$

$$V_{Rd,ce1} = X_1 \cdot X_2 \cdot \sum (\psi_i \cdot A_{si}) \cdot f_{yk} \cdot (f_{ck}/30)^{0.5} / \gamma_c$$

$$V_{Rd,ce2} = \pi \cdot d_s \cdot \sum (l'_i) \cdot f_{bd}$$

Pour le calcul du $V_{Rd,ce1}$: (Force reprise par les étriers)

$$X_1 = 0,31$$

$$X_2 = 1,32$$

ψ_i = coefficient de prise en compte de la distance l_{ci} des aciers de suspentes au goujon

$$\psi_i = 1 - 0,2 \cdot \left(\frac{l_{ci}}{c_1} \right); c_1 = h/2$$

$$\psi_i = 1 - 0,2 (70/2) / 80 = 0,9125$$

$$c_1 = h/2 = 160/2 = 80 \text{ mm}$$

$$A_s = 78,5 \text{ mm}^2 (1 \text{ } \emptyset 10)$$

$$f_{yk} = 500 \text{ N/mm}^2$$

$$f_{ck} = 30 \text{ [N/mm}^2\text{]} \text{ avec } (f_{ck}/30)^{0.5} = 1,0$$

$$\gamma_c = 1,5$$

$$V_{Rd,ce1} = X_1 \cdot X_2 \cdot \sum (\psi_i \cdot A_{si}) \cdot f_{yk} \cdot (f_{ck}/30)^{0.5} / \gamma_c = 0,31 * 1,32 * 0,913 * 78,5 * 500 * 1/1,5 = \mathbf{9,78 \text{ kN}}$$

Pour le calcul du $V_{Rd,ce2}$: (Adhérence des parties verticales de l'étrier sous le cône de fissuration)

$$V_{Rd,2} = \pi \cdot d_s \cdot \sum (l'_i) \cdot f_{bd}$$

$$d_s = 1 \text{ } \emptyset 10$$

$$f_{bd} = 2,7 \text{ N/mm}^2$$

$$l_1 = H_{spec} - 3 * d_s - c_{,nom} = 160/2 - 3 * 10 - 25 = 25 \text{ mm}$$

$$l'_i = l_1 - (l_{ci}) * \tan \alpha = 25 - (30 * 0,65) = 5,5 \text{ mm}$$

H_{spec} = hauteur du cône béton = épaisseur de la dalle / 2

d_b = diamètre de cintrage des aciers de renfort $\emptyset 10$

$c_{,nom}$ = 25 mm

$l_{c,i}$ = 30 mm

$\tan \alpha (33^\circ) = 0,65$

$$V_{Rd,2} = \pi \cdot d_s \cdot \sum (l'_i) \cdot f_{bd} = \pi * 10 * 5,5 * 2,7 = \mathbf{0,47 \text{ kN}}$$

$$V_{Rd,ce} = \sum V_{Rd,1} + \sum V_{Rd,2} = 2 * (9,78 + 0,47) = \mathbf{20,50 \text{ kN}} < A_{sx,i} * f_{yd} = 2 * 78,5 * 500/1,15 = 68,3\text{kN}$$

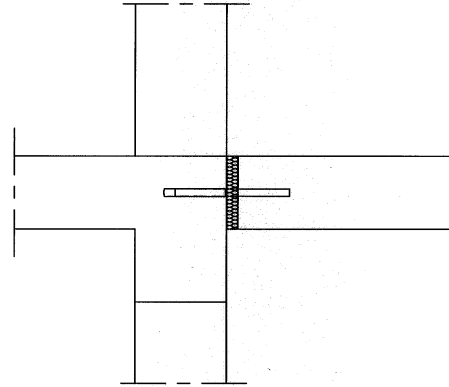
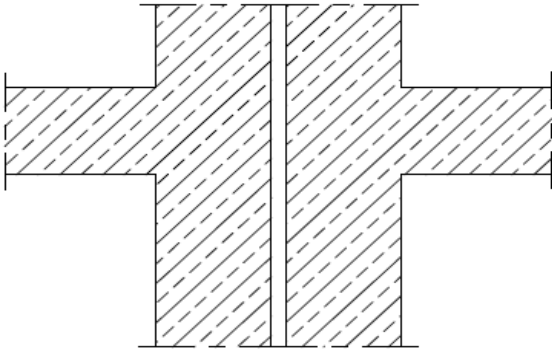
$$V_{Rd \text{ min}} (V_{Rd,s,ELU}, V_{Rd,CE}) > V_{Ed}$$

$$\mathbf{Goujon } V_{Rd \text{ min}} (\mathbf{14,49 \text{ kN}}, \mathbf{20,50 \text{ kN}}) > V_{Ed} = \mathbf{13,0\text{kN}}$$

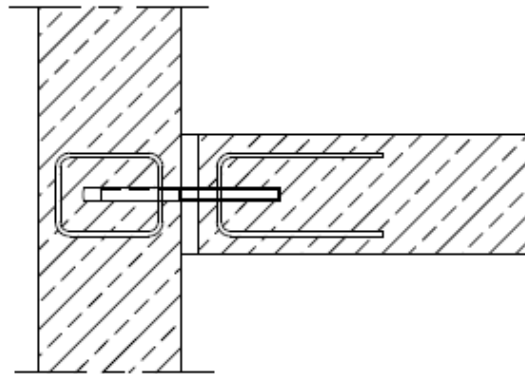
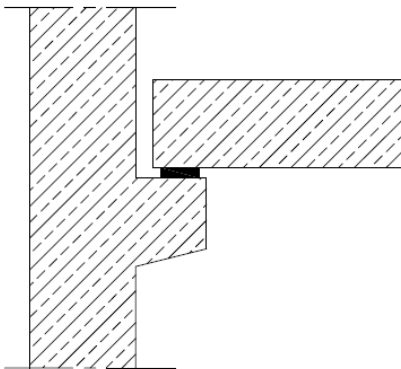
2.12.13. Exemple d'applications :

Nota : les schémas expliquent le principe de mise en place des goujons, mais ne représentent pas les armatures complémentaires qui sont nécessaires à l'exécution.

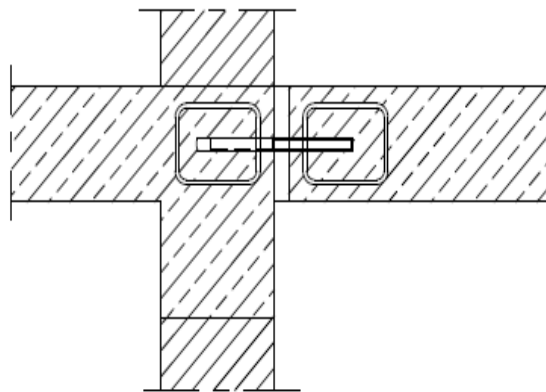
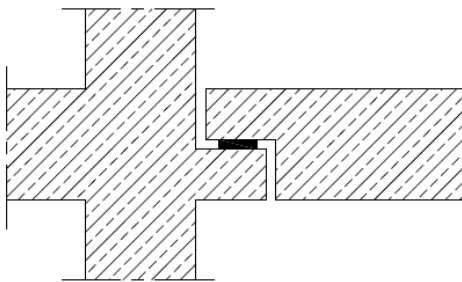
Suppression d'une double structure



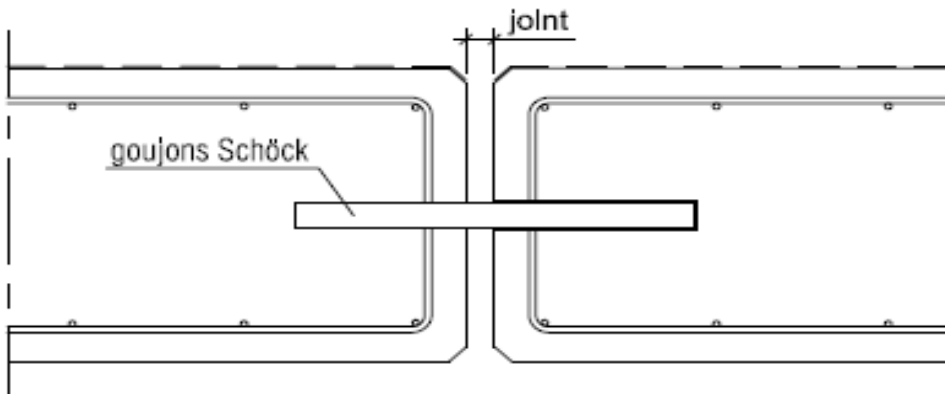
Poutre - Poteau - u Dalle - Voile



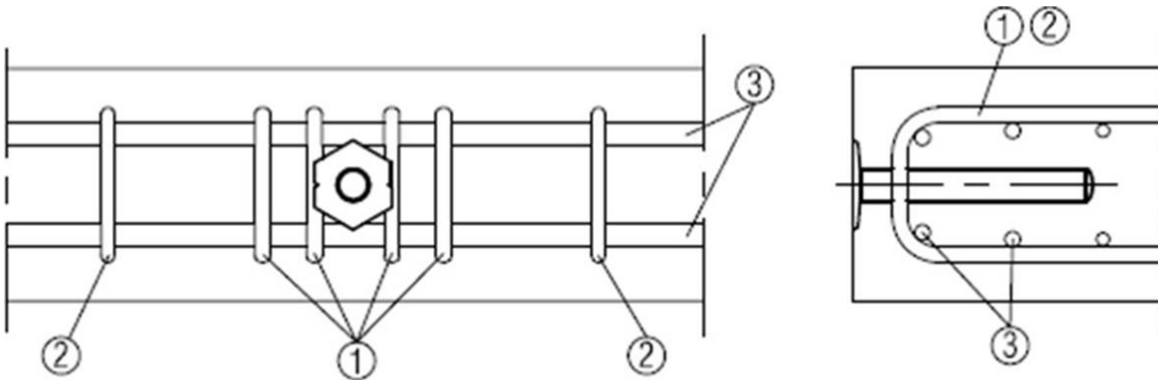
Jonction de dalles



Jonction de dalle avec goujons LD

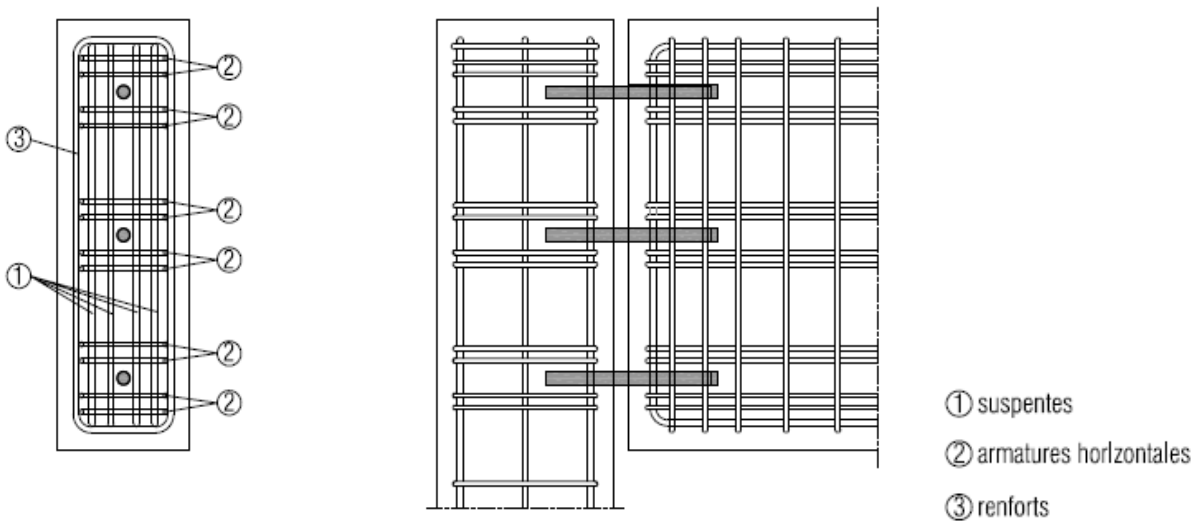


Principe de ferrailage goujons LD en liaison dalle



- 1- Armature de renfort
- 2- Armatures transversales de la bande forcée de rive
- 3- Armatures longitudinales de la bande forcée de rive

Schéma de principe des goujons superposés



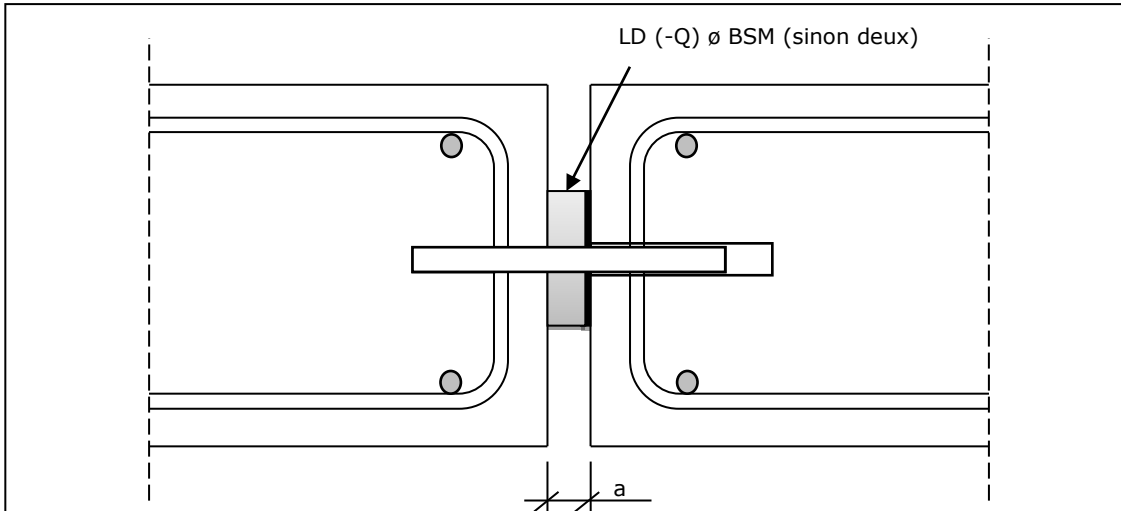
- ① suspentes
- ② armatures horizontales
- ③ renforts

2.12.14. Manchette coupe-feu « SCHÖCK STACON LD/F-LD type BSM »

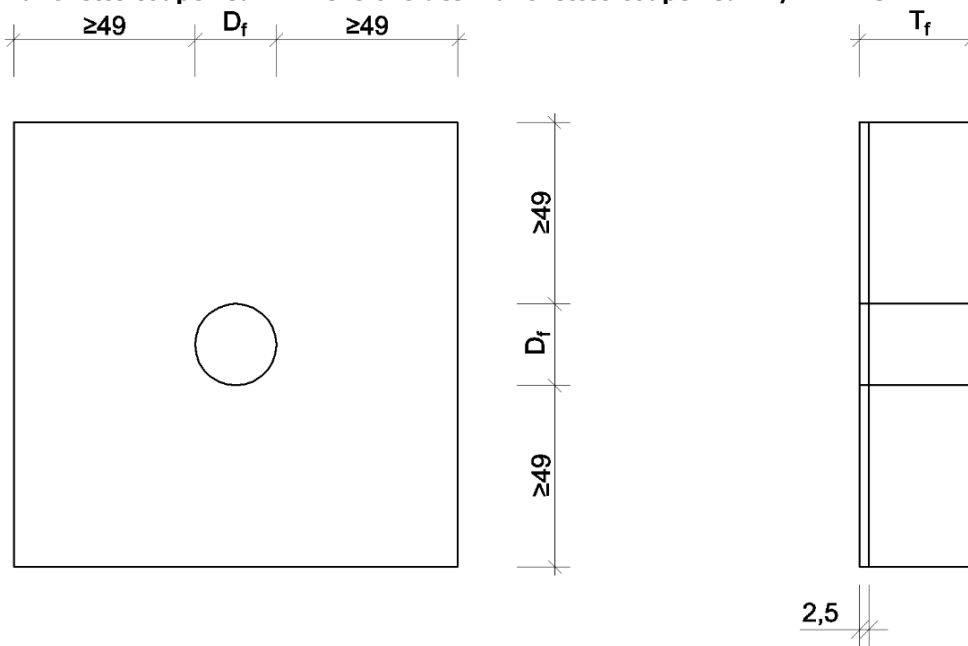
La manchette coupe-feu LD/F-LD BSM ou LD-Q/F-LD-Q BSM est fabriquée en :

- 2,5 mm de Promaseal® PL garniture anti-feu intumescente de la classe des matériaux de construction B-s1, d0 selon EN 13501-1, fabriqué par PROMAT GmbH.
- 17,5 mm ou 27,5 mm de panneau de fibres minérales de la classe de matériaux de construction A1 selon EN 13501-1.

Coupe sur la manchette coupe-feu LD BSM / LD-Q BSM pour des épaisseur du joint de construction $a \leq 30\text{mm}$

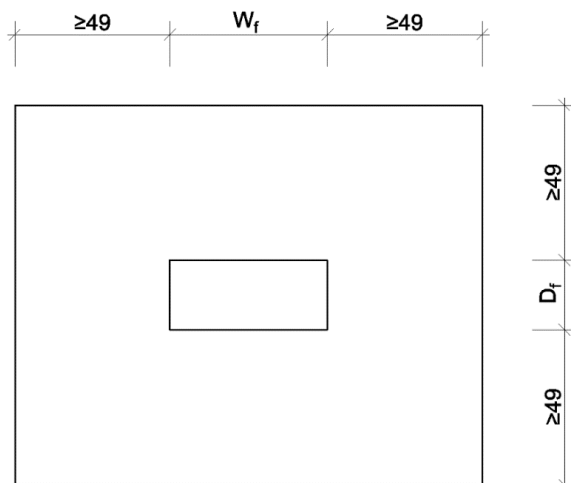


Manchette coupe-feu : Dimensions des manchettes coupe-feu LD/F-LD BSM



D_f - Diamètre du trou

T_f - Epaisseur de la manchette (Promaseal + fibres minérales)

Manchette coupe-feu : Dimensions des manchettes coupe-feu LD-Q BSM / F-LD-Q BSM

D_f - Hauteur de la réservation
 W_f - Largeur de la réservation

Dimensions et matériaux des manchettes coupe-feu LD/F-LD BSM / LD-Q/F-LD-Q BSM

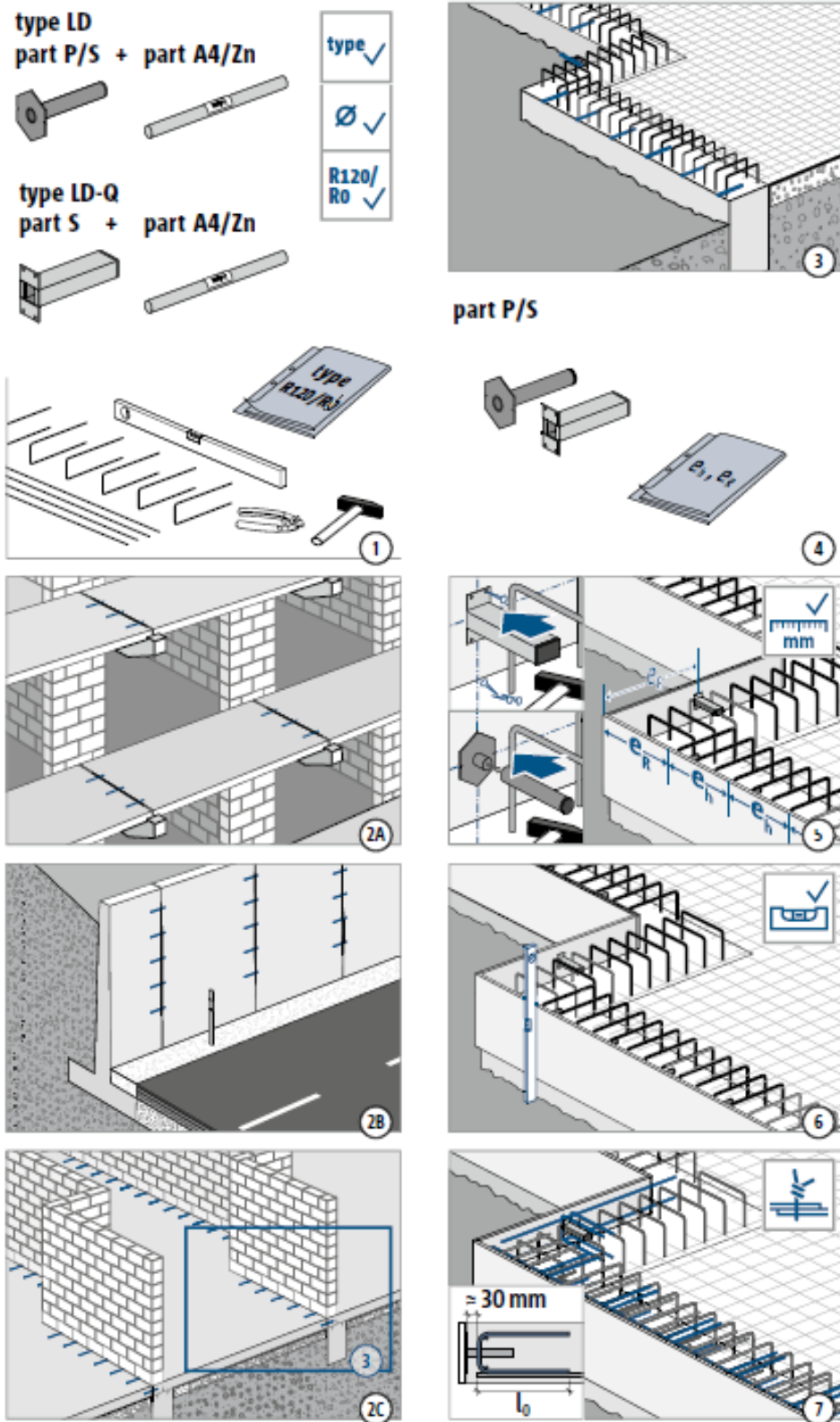
Produkttyp	Material	D_f [mm]	W_f [mm]	T_f [mm]
LD 16-22 BSM 20	Fibre minérale / Promaseal PL	22	-	20
LD 25-30 BSM 20	Fibre minérale / Promaseal PL	30	-	20
LD 35-40 BSM 20	Fibre minérale / Promaseal PL	40	-	20
LD 16-22 BSM 30	Fibre minérale / Promaseal PL	22	-	30
LD 25-30 BSM 30	Fibre minérale / Promaseal PL	30	-	30
LD 35-40 BSM 30	Fibre minérale / Promaseal PL	40	-	30
LD-Q 16-22 BSM 20	Fibre minérale / Promaseal PL	22	48	20
LD-Q 25-30 BSM 20	Fibre minérale / Promaseal PL	30	56	20
LD-Q 35-40 BSM 20	Fibre minérale / Promaseal PL	40	76	20
LD-Q 16-22 BSM 30	Fibre minérale / Promaseal PL	22	48	30
LD-Q 25-30 BSM 30	Fibre minérale / Promaseal PL	30	56	30
LD-Q 35-40 BSM 30	Fibre minérale / Promaseal PL	40	76	30

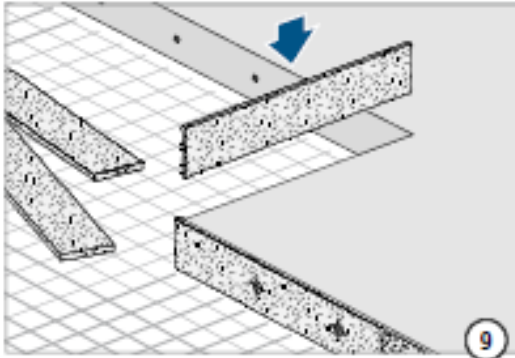
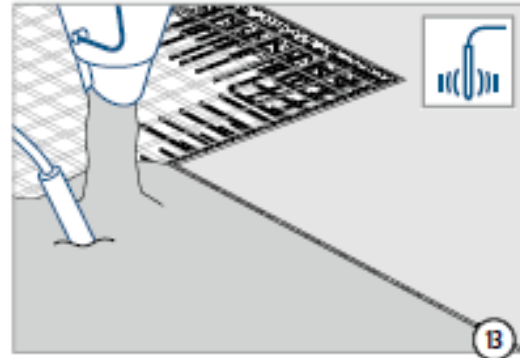
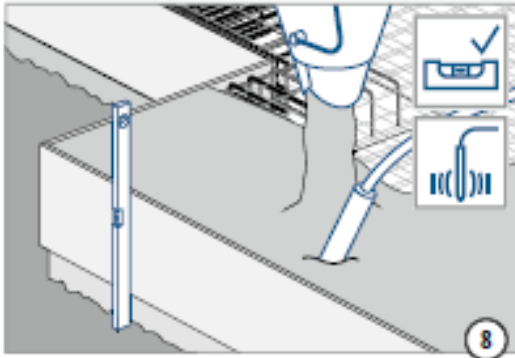
Champs d'application des manchettes LD BSM / LD-Q BSM en fonction du joint de construction

Joint de construction	Type de la manchette coupe-feu	variation du joint
20 mm	1 x LD (-Q) Ø BSM 20	±10 mm
30 mm	1 x LD (-Q) Ø BSM 30	±10 mm
40 mm	2 x LD (-Q) Ø BSM 20	±20 mm

2.12.15. Recommandations de mise en œuvre « SCHÖCK STACON type LD /F-LD »

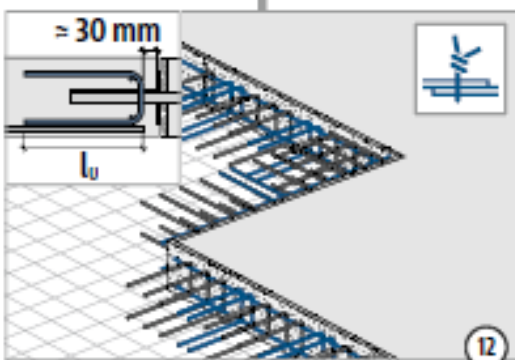
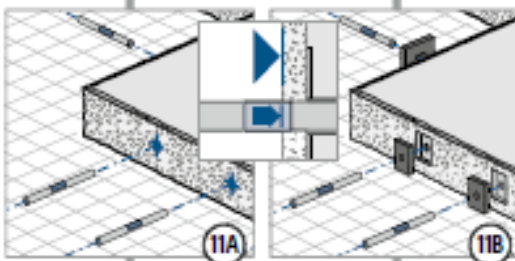
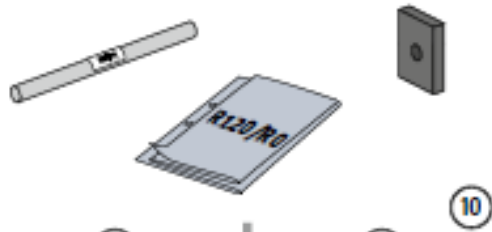
Instructions de mise en œuvre





part A4/Zn

part BSM



Pour le cas (B), il convient de se reporter au §2.10.5

2.12.16. Fiches autocontrôle dalle-dalle SCHÖCK STACON LD/F-LD

Fiche d'autocontrôle Mise en œuvre SCHÖCK STACON LD en DALLE



Informations générales :

Entreprise :

(Nom, adresse)

Référence du Projet :

(Nom, adresse)

Désignation de la liaison à traiter :

(Niveau, localisation)

Etapas pour l'autocontrôle :

Documents de référence disponibles :

Note de calculs Schöck	<input type="checkbox"/>	oui	<input type="checkbox"/>	non
DTA	<input type="checkbox"/>	oui	<input type="checkbox"/>	non
Plan de ferrillage établi par le bureau d'études structure incluant goujons et armatures	<input type="checkbox"/>	oui	<input type="checkbox"/>	non
Instructions Schöck	<input type="checkbox"/>	oui	<input type="checkbox"/>	non

Contrôle des caractéristiques des éléments :

Classe de résistance du béton :

Epaisseur de la dalle :

Référence goujons :

(acier Inoxy/alu ; diamètre)

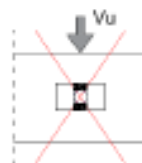
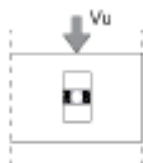
Référence gaines :

(Inox/plastique ; bi-axiale/mono-axiale ; diamètre)

Largeur du joint de dilatation

Contrôle du positionnement des goujons :

Orientation gaine Bi-Axiale



Entaxe horizontal goujons

Distance au bord :

Distance par rapport à la surface de dalle :

Distance par rapport à la sous face de dalle :

Vérification alignement et parallélisme :

Vérification positionnement des gaines :

Vérification orientation si gaines bi-axial :

e=

b1=

b2=

h1=

h2=

oui

non

oui

non

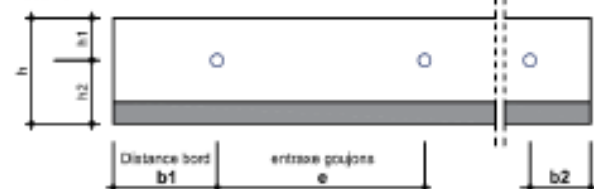
oui

non

Dalle Pleine ou Prédalle appuyée sur BN



Prédalle



Bilan :

OK

PAS OK

Vérification des armatures :

Nombre/goujon & diamètre

 A_{sx} _____

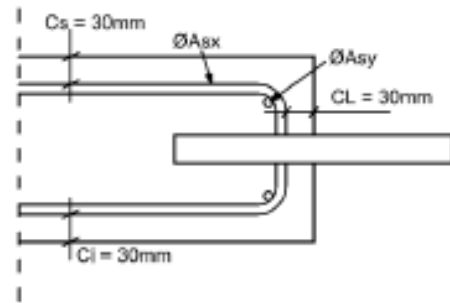
Nombre & diamètre

 A_{sy} _____**Vérification enrobages des armatures de renfort :**

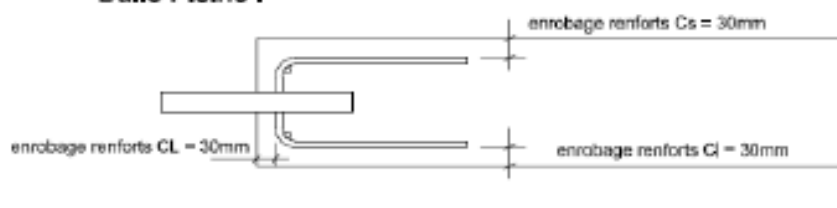
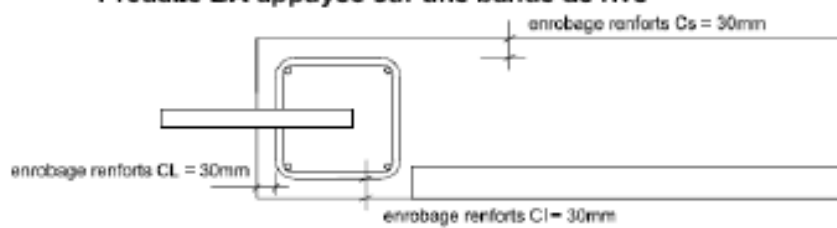
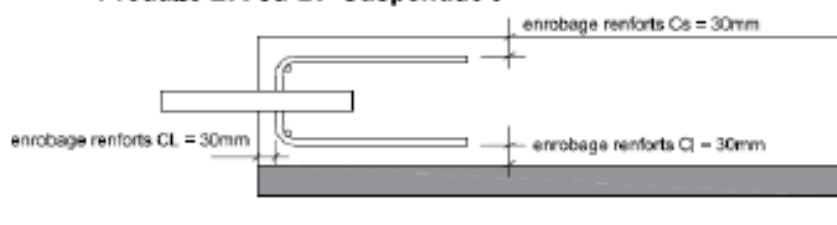
Latéral CL = _____

Supérieur Cs = _____

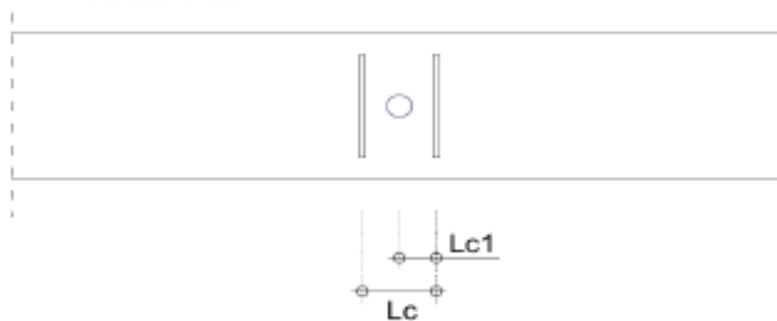
Inférieur Ci = _____



Bilan :

 OK PAS OK**Dalle Pleine :****Prédalle BA appuyée sur une bande de rive****Prédalle BA ou BP Suspendue :****Vérification distance entraxes des renforts :**

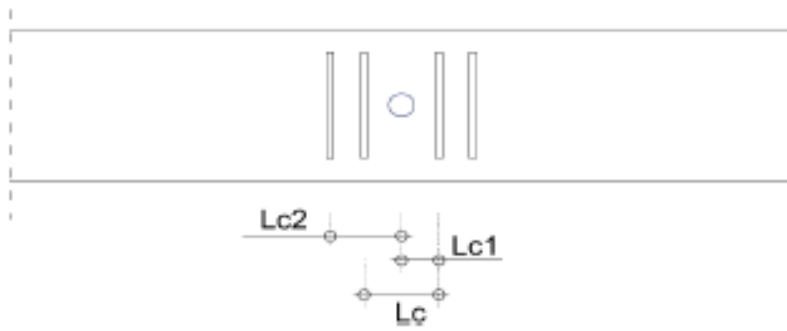
Avec deux renforts :



Distance Lc = _____

Distance Lc 1 = _____

Avec quatre renforts :



Distance Lc : _____
 Distance Lc1 : _____
 Distance Lc2 : _____

Bilan : OK
 PAS OK

Contrôle du joint après coulage : Largeur du joint de dilatation : _____

Classement feu nécessaire : oui non

si oui : positionnement manchettes coupe-feu Schöck OI PAS OK

Signature des intervenants

Nom du vérificateur : _____

Date : _____

Visa :

2.12.17. Fiches autocontrôle poutre-poutre SCHÖCK STACON LD/F-LD

Fiche d'autocontrôle
Mise en œuvre SCHÖCK STACON LD
en POUTRE

**Informations générales :****Entreprise :**

(Nom, adresse) _____

Référence du Projet :

(Nom, adresse) _____

Désignation de la liaison à traiter :

(Niveau, localisation) _____

Étapes pour l'autocontrôle :**Documents de référence disponibles :**

Note de calculs Schöck	<input type="checkbox"/>	oui	<input type="checkbox"/>	non
DTA	<input type="checkbox"/>	oui	<input type="checkbox"/>	non
Plan de ferrailage établi par le bureau d'études structure incluant goujons et armatures	<input type="checkbox"/>	oui	<input type="checkbox"/>	non
Instructions Schöck	<input type="checkbox"/>	oui	<input type="checkbox"/>	non

Contrôle des caractéristiques des éléments :

Classe de résistance du béton : _____

Épaisseur de la dalle : _____

Référence goujons : _____

(acier Inco/galva ; diamètre)

Référence gaines : _____

(Inco/plastique; bi-axiale/mono-axiale ; diamètre)

Nombre de goujons :

NH (nombre de rangées horizontales) = _____

NV (nombre de rangées verticales) = _____

NTOT (nombre total de goujons) = _____

Largeur du joint de dilatation _____

Contrôle du positionnement des goujons :

Entraxe vertical goujons :

(ev1 ; ev2 ; etc...)

Distance au bord verticale :

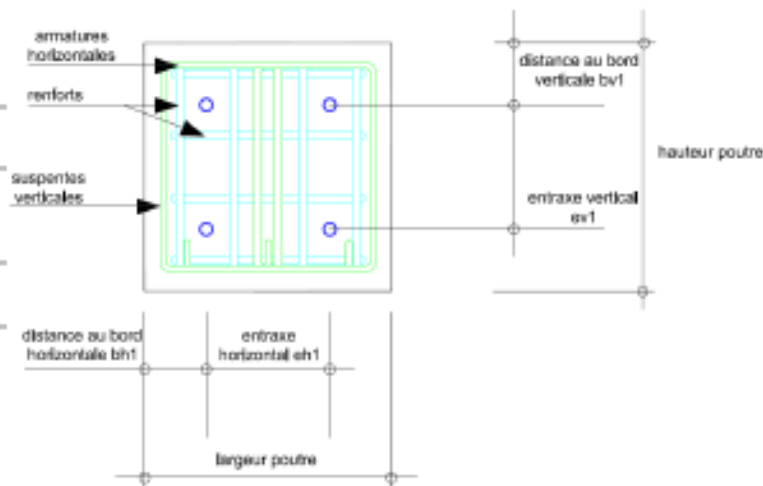
(bv1 ; bv2)

Entraxe horizontal goujons :

(eh1 ; eh2 ; etc...)

Distance au bord horizontale :

(bh1 ; bh2)

**Bilan :**
 OK
 PAS OK

Vérification des armatures :

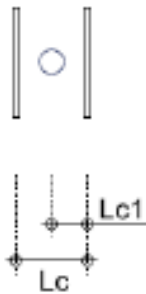
Nombre/goujon & diamètre
 Asx _____
 Nombre & diamètre
 Asy _____

Vérification enrobages des armatures :

Latéral : _____
 (vis-à-vis du parement du joint)

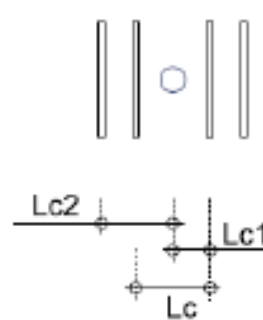
Vérification distance entraxe des renforts :

Avec deux renforts :



Distance Lc : _____
 Distance Lc1 : _____

Avec quatre renforts :



Distance Lc : _____
 Distance Lc1 : _____
 Distance Lc2 : _____

Contrôle armatures horizontales : oui non
 (présence/section/longueur):
 Contrôle armatures de suspente : oui non
 (présence/section/longueur):
 Renforts à égale distance de l'axe du goujon : oui non

Bilan : OK
 PAS OK

Contrôle du joint après coulage : Largeur du joint de dilatation : _____

Classement feu nécessaire : oui non

si oui : positionnement manchettes Coupe-feu Schöck OK PAS OK

Signature des intervenants

Nom du vérificateur : _____
 Date : _____

Visa :

2.12.18. Synoptique des vérifications à mener

Détermination de la largeur du joint de calcul

Pour tout projet, il convient de déterminer la largeur du joint de calcul conformément au §2.3.1.

Pour le cas particulier des poutres, il convient également de déterminer l'ouverture et la fermeture du joint résultant de la rotation des éléments sur appuis conformément au §2.12.9.

Dimensionnement de goujons en about de poutre

Etat limite de service (ELS)

$$V_{Ed,ELS} = V_g + V_q$$

Gaine à dilatation **mono-axiale**:

Calcul de $V_{rd,ce,ELS}$: §2.4.3.2

$$V_{Ed,ELS} \leq V_{rd,ce,ELS}$$

Gaine à dilatation **biaxiale**:

Calcul de $V_{rd,ce,ELS}$: §2.4.3.2

Calcul de $V_{rd,s,ELS}$: §2.4.1

$$V_{Ed,ELS} \leq \min(V_{Rd,s,ELS}; V_{Rd,ce,ELS})$$

Etat limite ultime (ELU)

$$V_{Ed,ELU} = 1,35 V_g + 1,5 V_q$$

Gaine à dilatation **mono-axiale ou biaxiale**:

Calcul de $V_{rd,ce}$: §2.4.3.1

Calcul de $V_{rd,s}$: §2.4.1

$$V_{Ed,ELU} \leq \min(V_{rd,ce}; V_{rd,s})$$

Dimensionnement de goujons en about de dalle ou prédalle

Etat limite de service (ELS)

$$V_{Ed,ELS} = V_g + V_q$$

Gaine à dilatation **mono-axiale**:

Calcul de $V_{rd,ce,ELS}$: §2.4.3.2

$$V_{Ed,ELS} \leq V_{rd,ce,ELS}$$

Gaine à dilatation **biaxiale**:

Calcul de $V_{rd,ce,ELS}$: §2.4.3.2

Calcul de $V_{rd,s,ELS}$: §2.4.1.2

$$V_{Ed,ELS} \leq \min(V_{Rd,s,ELS}; V_{Rd,ce,ELS})$$

Etat limite ultime (ELU)

$$V_{Ed,ELU} = 1,35 V_g + 1,5 V_q$$

Gaine à dilatation **mono-axiale ou biaxiale**:

Calcul de $V_{rd,ce}$: §2.4.3.1

Calcul de $V_{rd,s}$: §2.4.1

Calcul de $V_{rd,ct}$: §2.4.2

$$V_{Ed,ELU} \leq \min(V_{Rd,s}; V_{Rd,ct}^{(1)}; V_{Rd,ce})$$

(1) La vérification de $V_{rd,ct}$ relative à la rupture par cône béton, est réalisée au cas par cas connaissant le ferrailage du plancher ($A_{s,y}$ et $A_{s,x}$), en conséquence de quoi il n'est pas proposé de tableau de dimensionnement.

Dimensionnement des armatures de la poutre ou de la dalle

Le dimensionnement des aciers longitudinaux $A_{s,y}$ et transversaux $A_{s,x}$ équipant la dalle ou la poutre est réalisé selon le Technical Report 065, §2.1 (TR065) « Design of structural joints with shear dowels » disponible sur le site de l'EOTA: [Téléchargement du TR 065](#)