

Sur le procédé

## Prémur 15/16

**Famille de produit/Procédé** : Mur à coffrage intégré

**Titulaire(s)** : Société SPURGIN LEONHART

### AVANT-PROPOS

Les avis techniques et les documents techniques d'application, désignés ci-après indifféremment par Avis Techniques, sont destinés à mettre à disposition des acteurs de la construction **des éléments d'appréciation sur l'aptitude à l'emploi des produits ou procédés** dont la constitution ou l'emploi ne relève pas des savoir-faire et pratiques traditionnels.

Le présent document qui en résulte doit être pris comme tel et n'est donc **pas un document de conformité ou à la réglementation ou à un référentiel d'une « marque de qualité »**. Sa validité est décidée indépendamment de celle des pièces justificatives du dossier technique (en particulier les éventuelles attestations réglementaires).

L'Avis Technique est une démarche volontaire du demandeur, qui ne change en rien la répartition des responsabilités des acteurs de la construction. Indépendamment de l'existence ou non de cet Avis Technique, pour chaque ouvrage, les acteurs doivent fournir ou demander, en fonction de leurs rôles, les justificatifs requis.

L'Avis Technique s'adressant à des acteurs réputés connaître les règles de l'art, il n'a pas vocation à contenir d'autres informations que celles relevant du caractère non traditionnel de la technique. Ainsi, pour les aspects du procédé conformes à des règles de l'art reconnues de mise en œuvre ou de dimensionnement, un renvoi à ces règles suffit.

**Groupe Spécialisé n° 3.2** - Murs et accessoires de mur

## Versions du document

Version	Description	Rapporteur	Président
V3	<p>Cette version, examinée le 26 octobre 2023, annule et remplace l'Avis Technique 3.2/20-1027_V2. Les modifications apportées sont :</p> <ul style="list-style-type: none"> <li>• Mise à jour selon la nouvelle trame ;</li> <li>• Mise à jour de l'appréciation de laboratoire ;</li> <li>• Suppression des liaisons avec le procédé ZIPBOX ;</li> <li>• Modification de la longueur minimale d'ancrage des connecteurs métalliques dans les parois préfabriquées ;</li> <li>• Modification de la tolérance de fabrication sur la longueur des connecteurs métalliques ;</li> <li>• Modification de la distance entre le bord des voiles et les connecteurs métalliques ;</li> <li>• Mise à jour des références chantiers.</li> </ul>	JUNES Angel	BERNARDIN-EZRAN Roseline
V2	<p>Cette version annule et remplace la version 3.2/20-1027_V1. Elle intègre la modification suivante :</p> <ul style="list-style-type: none"> <li>• Affichage au §2.4.1 de la résistance minimale du béton de parois garantie à la première manutention et à la livraison.</li> <li>• Modification de la valeur de la CMU1 de l'insert de levage.</li> </ul>	JUNES Angel	BERNARDIN-EZRAN Roseline

### Descripteur :

Procédé de mur à coffrage intégré constitué de deux parois minces préfabriquées en béton armé, maintenues espacées par des connecteurs ponctuels métalliques inoxydables et au moins un raidisseur. Les parois servent de coffrage en œuvre à un béton prêt à l'emploi, pour la réalisation de murs articulés.

Des aciers de liaison sont insérés en œuvre dans le béton coulé sur place ; les panneaux de coffrage peuvent être associés à des éléments structuraux complémentaires coulés sur place ou préfabriqués auxquels ils peuvent être reliés par des aciers de continuité.

Les dimensions maximales du « PREMUR 15/16 » sont de 6 x 3,70 m de hauteur pour des épaisseurs de 15 et 16 cm. L'épaisseur des parois est comprise entre 42 et 52 mm pour la première paroi et 43 et 52 mm pour la deuxième paroi

Les panneaux sont destinés à la réalisation de murs intérieurs et de murs extérieurs complétés en œuvre soit par un système d'isolation thermique par l'extérieur soit par un doublage intérieur isolant.

L'utilisation du PREMUR 15/16 est interdite en poutre voile.

Les menuiseries sont rapportées en œuvre.

## Table des matières

1.	Avis du Groupe Spécialisé.....	5
1.1.	Domaine d'emploi accepté.....	5
1.1.1.	Zone géographique.....	5
1.1.2.	Ouvrages visés.....	5
1.2.	Appréciation.....	5
1.2.1.	Aptitude à l'emploi du procédé.....	5
1.2.2.	Durabilité.....	7
1.2.3.	Impacts environnementaux.....	7
1.3.	Remarques complémentaires du Groupe Spécialisé.....	7
1.4.	Annexe de l'Avis du Groupe Spécialisé.....	8
2.	Dossier Technique.....	9
2.1.	Mode de commercialisation.....	9
2.2.	Description.....	9
2.2.1.	Principe.....	9
2.2.2.	Caractéristiques des composants.....	9
2.3.	Dispositions de conception.....	11
2.3.1.	Généralités.....	11
2.3.2.	Position des raidisseurs.....	11
2.3.3.	Résistance des connecteurs.....	11
2.3.4.	Bases de calcul.....	12
2.3.5.	Famille de prémur.....	14
2.3.6.	Sécurité au feu.....	20
2.3.7.	Dispositions parasismiques.....	20
2.3.8.	Traitement des joints.....	22
2.3.9.	Murs CF.....	22
2.3.10.	Aspects des parements.....	23
2.3.11.	Préparation du support.....	23
2.3.12.	Traitement de la tête des « PREMUR 15/16 ».....	23
2.4.	Dispositions de mise en œuvre.....	23
2.4.1.	Chronologie pour les PREMURS 15/16 :.....	23
2.4.2.	Critères de bétonnage du noyau.....	24
2.4.3.	Manutention, Montage, Transport.....	24
2.5.	Assistance technique.....	25
2.5.1.	Conditions d'exploitation du procédé.....	25
2.5.2.	Aide à la mise en œuvre.....	25
2.6.	Principes de fabrication et de contrôle de cette fabrication.....	25
2.6.1.	Fabrication.....	25
2.6.2.	Contrôles de fabrication.....	26
2.7.	Mention des justificatifs.....	27
2.7.1.	Résultats expérimentaux.....	27
2.7.2.	Données Environnementales.....	27
2.7.3.	Références chantiers.....	27
2.8.	Annexe du Dossier Technique – Schémas de mise en œuvre.....	28
	Annexe 1 – Présentation du procédé PREMUR 15/16.....	28
	Annexe 2 – Connecteurs métalliques.....	31
	Annexe 3 – Raidisseurs métalliques.....	32
	Annexe 4 – Système de levage.....	35

Annexe 5 – Dispositions constructives générales.....	37
Annexe 6 – Dispositions pour réaliser des poutres en PREMUR 15/16 .....	51
Annexe 7 – Equivalence entre raidisseurs et armatures en U ou épingles .....	53
Annexe 8 - Ferrailages constructifs autour d'ouvertures, portes et fenêtres substitués par des raidisseurs.....	54
Annexe 9 – Principe de calcul des efforts sollicitants des joints entre « PREMUR 15/16 » .....	54
Annexe 10 – Vérification de la liaison au droit du joint – Applications numériques.....	57
Annexe 11 – Vérification de la résistance au cisaillement à l'interface paroi noyau – Applications numériques.....	62
Annexe 12 – Traitement des joints.....	64

# 1. Avis du Groupe Spécialisé

Le procédé décrit au chapitre 2 « Dossier Technique » ci-après a été examiné par le Groupe Spécialisé qui a conclu favorablement à son aptitude à l'emploi dans les conditions définies ci-après :

---

## 1.1. Domaine d'emploi accepté

---

### 1.1.1. Zone géographique

L'Avis est émis pour les utilisations en France Métropolitaine.

Possibilité d'emploi en zones de sismicité 1 à 4 (selon l'arrêté du 22 octobre 2010 modifié) moyennant les dispositions spécifiques définies dans le Dossier Technique.

### 1.1.2. Ouvrages visés

Murs d'ouvrages, de locaux d'habitation, bureaux, établissements recevant du public, locaux industriels. Les murs ne sont pas destinés à être utilisés en mur enterré excepté les murs d'une hauteur enterrée de 1 m maximum, en situation non immergée et dont l'utilisation ne rend pas obligatoire l'étanchéité de la paroi (sous-sol de deuxième catégorie au sens du NF DTU 20.1 partie 3 § 5.2.2.)

L'utilisation du procédé pour reprendre des efforts perpendiculaires à son plan de type poussée de terre ou poussée hydrostatique est exclue du domaine d'emploi.

La réalisation de poutres voiles avec le procédé « PREMUR 15/16 » n'est pas visée.

Les environnements agressifs (XD, XS, XA) selon NF EN 206+A2/CN, ne sont pas visés dans le présent avis.

Seules les liaisons couturées et articulées sont visées.

La hauteur maximale du mur « PREMUR 15/16 » est de 3,7 m.

Le procédé « PREMUR 15/16 » offre une performance de résistance au feu jusqu'à 90 minutes sous réserve du respect des conditions de l'Appréciation de laboratoire n°037918, détaillées au paragraphe §1.2.1.3 « Sécurité en cas d'incendie ».

Les planchers avec prédalles suspendues présentés à la Figure 13 du Dossier Technique doivent respecter les dispositions suivantes :

- Dans le cas d'utilisation de prédalles suspendues avec boîtes d'attentes de type STABOX dans les « PREMUR 15/16 », celles-ci ne pourront pas être visées en zone sismique ;
- Lorsque le « PREMUR 15/16 » comporte des réservations permettant le passage des armatures entre le plancher et le « PREMUR 15/16 » mises en œuvre sur chantier, l'emploi de prédalles suspendues est possible en zone sismique. Dans ce cas, les raidisseurs doivent respecter les dispositions constructives présentées au §2.3.5.4 du Dossier Technique. Le principe de phasage de pose est décrit à la Figure 14.

---

## 1.2. Appréciation

---

### 1.2.1. Aptitude à l'emploi du procédé

#### 1.2.1.1. Aptitude au levage

L'aptitude au levage du procédé est visée dans le présent Avis. Les conditions d'utilisation des ancres de levage sont précisées en annexe de la partie Avis.

Ne sont pas visés au titre du présent Avis :

- Les accessoires de levage non incorporés aux MCI « PREMUR 15/16 » (élingues, chaînes, sangles, câbles, ...) ;
- Les appareils de levage (grue mobile ou fixe, ...) ;
- Les équipements de protection collective ou individuelle pour la sécurité des personnes (garde-corps, crochet, ...).

#### 1.2.1.2. Stabilité

La stabilité des ouvrages à laquelle peuvent être associés, dans les limites résultant de l'application des Prescriptions Techniques du dossier technique, les murs réalisés selon ce procédé, peut être normalement assurée.

Les systèmes associés à ce procédé de mur, et en particulier les systèmes de plancher, doivent être vérifiés suivant les prescriptions des textes de référence s'y rapportant (DTU ou Avis Technique suivant la traditionalité ou non du système concerné).

#### 1.2.1.3. Sécurité en cas d'incendie

##### Réaction au feu

La paroi en béton bénéficie conventionnellement du classement de réaction au feu A1 selon les Euroclasses.

##### Résistance au feu

Le procédé « PREMUR 15/16 » fait l'objet de l'Appréciation de Laboratoire n° 037918 délivrée par le CERIB.

Conformément à l'Appréciation de laboratoire n°037918, le procédé « PREMUR 15/16 » offre une performance de résistance au feu jusqu'à 90 minutes en suivant les critères de classification de résistance R, d'étanchéité E et d'isolation I définis à l'article 2 de la norme NF EN 1992-1-2 avec son Annexe nationale française (NF EN 1992-1-2/NA) d'un mur à coffrage intégré considéré comme homogène. Ces critères peuvent être vérifiés individuellement selon les trois méthodes suivantes de la norme NF EN 1992-1-2 avec son Annexe nationale française (NF EN 1992-1-2/NA) :

- Valeurs tabulées, section 5 ;
- Méthodes de calcul simplifiées, section 4.2 et annexe B de la NF EN 1992-1-2 et son Annexe nationale française ;
- Méthode de calcul avancée, section 4.3.

Cette conclusion est valide sous réserve que le chargement du PREMUR 15/16 soit inférieur aux valeurs ci-dessus :

Hauteur du mur (m)	Effort résistant en tête de mur en situation d'incendie (KN/ml)	
	REI 60	REI 90
2,5	1940	1685
2,7	1625	980
2,8	1344	640
3,0	690	148
3,1	441	109
3,4	143	60
3,7	84	39,5

#### 1.2.1.4. Prévention des accidents lors de la mise en œuvre

Le système permet de l'assurer normalement.

#### 1.2.1.5. Pose en zones sismiques

La pose en zone sismique est autorisée sous réserve du respect des prescriptions des prescriptions techniques du dossier technique.

#### 1.2.1.6. Isolation acoustique

A défaut de résultat expérimental, l'indice d'affaiblissement acoustique d'un mur peut être estimé à l'aide de l'annexe B de la norme NF EN ISO 12354-1 appliqué à l'ensemble des parois coffrantes et du béton coffré, considéré comme homogène de ce point de vue ; la présence de joints entre parois coffrantes est considérée comme peu influente sur cet indice. L'estimation de la performance acoustique des bâtiments intégrant ce type de procédé pourra aussi s'appuyer sur la série de normes de la série NF EN ISO 12354 (-1 à 6).

#### 1.2.1.7. Isolation thermique

Elle est assurée par le système d'isolation thermique rapporté, par l'intérieur ou l'extérieur. La vérification est à effectuer selon les « Règles Th-Bât », en se référant, le cas échéant, à l'Avis Technique visant ce système.

#### 1.2.1.8. Etanchéité

Moyennant le choix de l'organisation appropriée, par application des critères définis dans le Dossier Technique, l'étanchéité des ouvrages et bâtiments du domaine d'emploi accepté peut être considérée comme normalement assurée.

#### 1.2.1.9. Confort d'été

Pour la détermination de la classe d'inertie thermique quotidienne des bâtiments, qui constitue un facteur important du confort d'été, les murs extérieurs de ce procédé appartiennent à la catégorie des parois lourdes à isolation rapportée à l'extérieur ou à l'intérieur. Leur inertie est déterminée au moyen des Règles TH-Bât.

#### 1.2.1.10. Risque de condensation superficielle

Le système d'isolation thermique par l'extérieur, associé à ce procédé dans les façades, permet d'éviter les ponts thermiques courants ; les risques de condensation superficielle sur ces murs sont donc très limités.

Les façades à isolation rapportée à l'intérieur comportent, à leur jonction avec un mur de refend et avec un plancher, les mêmes ponts thermiques que les systèmes de murs traditionnels de même configuration, qui risquent de favoriser l'apparition de condensations.

#### 1.2.1.11. Finition aspect

Les finitions prévues sont à l'extérieur soit celles d'un enduit sur isolant, soit les finitions classiques sur béton ; à l'intérieur on trouve, en correspondance, soit les finitions classiques sur béton soit les finitions du parement du doublage isolant. Leur comportement ne devrait pas poser de problème particulier si leurs conditions de mise en œuvre satisfont aux Prescriptions Techniques ci-après. Il ne peut être cependant totalement exclu que, malgré la présence nécessaire d'aciers de liaison, de fines

fissures, sans autre inconvénient que leur aspect, se manifestent au droit de certains joints entre panneaux de coffrage non revêtus. En cas d'absence d'aciers de liaison dans les jonctions intérieures, une fissuration du mur au droit des joints est probable.

### **1.2.2. Durabilité**

Moyennant les précautions de fabrication et de mise en œuvre, et les limitations précisées dans les Prescriptions Techniques, les murs de ce procédé ne devraient pas poser de problème particulier de durabilité. Il est entendu que, pour les ouvrages d'isolation associés, il y a lieu de se référer, cas par cas, soit à l'Avis Technique spécifique dont ils relèvent lorsqu'ils ne sont pas traditionnels, soit au DTU les concernant lorsqu'ils sont traditionnels. Dans le cas de garniture de mastic disposée dans les joints extérieurs des façades à isolation intérieure, sa réfection est à prévoir périodiquement.

### **1.2.3. Impacts environnementaux**

#### 1.2.3.1. Données environnementales

Le procédé « PREMUR 15/16 » fait l'objet d'une Déclaration Environnementale (DE).

Les données issues des DE ont notamment pour objet de servir au calcul des impacts environnementaux des ouvrages dans lesquels les procédés visés sont susceptibles d'être intégrés.

#### 1.2.3.2. Aspects sanitaires

Le présent avis est formulé au regard de l'engagement écrit du titulaire de respecter la réglementation, et notamment l'ensemble des obligations réglementaires relatives aux produits pouvant contenir des substances dangereuses, pour leur fabrication, leur intégration dans les ouvrages du domaine d'emploi accepté et l'exploitation de ceux-ci. Le contrôle des informations et déclarations délivrées en application des réglementations en vigueur n'entre pas dans le champ du présent avis. Le titulaire du présent avis conserve l'entière responsabilité de ces informations et déclarations.

---

## **1.3. Remarques complémentaires du Groupe Spécialisé**

---

La principale différence que présente le procédé par rapport à la solution traditionnelle de béton banché réside dans la discontinuité des armatures incorporées dans les parois coffrantes au droit des joints verticaux comme des joints horizontaux entre panneaux coffrants. Des dispositions spécifiques d'armatures rapportées permettent de compenser dans une certaine mesure cette discontinuité mais leur application, qui nécessite du soin, ne doit en aucun cas être improvisée lors du montage des murs. C'est pourquoi l'Avis prescrit de n'effectuer les justifications de calcul de l'ouvrage qu'après avoir procédé au découpage des murs en panneaux, la démarche inverse étant prohibée.

Ce sont les joints entre coffrages qui apparentent le plus ce procédé aux systèmes de panneaux préfabriqués, particulièrement dans le cas de murs de façade à isolation intérieure qui appellent un traitement spécifique de ces joints du point de vue de leur étanchéité à l'eau. Il est cependant noté qu'en raison de la fréquence des connecteurs, les variations d'ouverture susceptibles d'affecter les joints tant verticaux qu'horizontaux et donc de solliciter la garniture de mastic correspondante ne peuvent être que très limitées dans des murs de façades ainsi réalisés, ce qui est favorable à la durabilité de cette garniture.

En ce qui concerne l'appréciation de l'aptitude au levage du procédé, le Groupe tient à préciser que l'Avis porte sur la résistance des inserts de levage et sur l'impact de leur intégration sur les performances du mur vis à vis de la résistance en phase provisoire et définitive sans préjuger des dispositions nécessaires à la sécurité des intervenants suivant la réglementation en vigueur.

Enfin, dans le cas d'utilisation du procédé « PREMUR 15/16 » comme élément séparatif de pièces principales, étant donné les épaisseurs de mur visées, la mise en œuvre d'un doublage acoustique peut être nécessaire afin de répondre aux exigences acoustiques.

## 1.4. Annexe de l'Avis du Groupe Spécialisé

### CMU des ancrs de levage

La présente annexe fournit les valeurs de la Charge Maximale d'Utilisation (CMU) par insert pour les murs à coffrage intégré « PREMUR 15/16 » d'épaisseur de 15 et 16 cm et pour lesquels l'épaisseur nominale des parois est au moins égale à 42 mm : le respect des valeurs indiquées est une condition impérative de la validité de l'Avis.

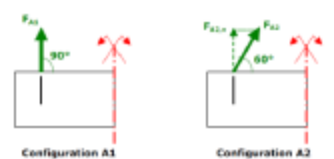
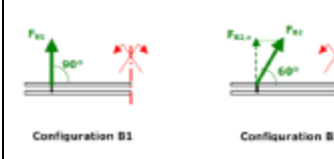
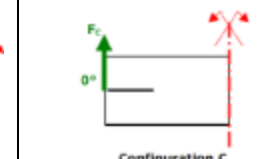
Sur la base des essais de qualification fournis par SPURGIN, les valeurs de la Charge Maximale d'Utilisation (CMU) par cylindre sont données dans le tableau ci-dessous. Ces valeurs correspondent à des charges équivalentes pour un levage droit.

La résistance minimale en compression garantie du béton des parois est 12 MPa mesurée sur cube 10x10x10 cm à la première manutention.

Commentaire : La situation critique correspond parfois à un levage à 60° mais les résultats sont transposés pour afficher la valeur équivalente en levage droit.

Réf. boucle	Diamètre boucle	Epaisseurs nominales parois	Enrobages nominaux extérieurs des cylindres de levage	Levage en position verticale	Levage à plat du MCI	Retournement du MCI
	$\phi_1$	$h_1, h_2$	$c_1, c_2$	CMU1	CMU2	CMU3
<b>15 cm ≤ épaisseur de mur ≤ 16 cm</b>						
<b>Type 1</b>	Cylindre $\phi$ 113 mm	≥ 42 mm	16 mm, 16 mm	28,8 kN	-	-

**Tableau 1 – CMU des ancrs de levage**

Vérification de la résistance des boucles au levage			
Situation de levage	Levage en position verticale <sup>(1)</sup>	Levage à plat	Retournement
Vérification	$CMU1 \geq \frac{(p A + Q) \gamma_{ed} \gamma_{pp}}{n_b}$	$CMU2 \geq \frac{(p A + Q) \gamma_{ed} \gamma_{pp}}{n_b}$	$CMU3 \geq \frac{1}{2} \frac{(p A + Q) \gamma_{ed} \gamma_{pp}}{n_b}$
Schémas cas de levage	 <p>Configuration A1 Configuration A2</p>	 <p>Configuration B1 Configuration B2</p>	 <p>Configuration C</p>

**Tableau 2 – Vérification de la résistance des boucles au levage**

<sup>(1)</sup>La formule ci-dessus correspond à une disposition symétrique des boucles par rapport au centre de gravité. Dans les autres cas, on tiendra compte du positionnement des boucles pour la détermination des efforts.

- $p$  = poids surfacique du mur de coffrage intégré [kN/m<sup>2</sup>]
- $A$  = surface du mur de coffrage intégré [m<sup>2</sup>]
- $Q$  = poids des équipements de sécurité éventuels [kN]
- $n_b$  = nombre de points de levage effectifs : 2 dans le cas courant, 4 dans le cas de levage avec 4 cylindres et système équilibrant.
- $\gamma_{ed}$  = coefficient d'effet dynamique dû au levage = 1,15
- $\gamma_{pp}$  = coefficient d'incertitude sur poids propre = 1,05



## 2. Dossier Technique

Issu des éléments fournis par le titulaire et des prescriptions du Groupe Spécialisé acceptées par le titulaire

### 2.1. Mode de commercialisation

Titulaire et Distributeur : Société SPURGIN LEONHART

Route de Strasbourg

BP 20151

FR-67603 Sélestat cedex

Tél. : 03 88 58 88 30

Email : info@spurgin.fr

Internet : www.spurgin.fr

### 2.2. Description

#### 2.2.1. Principe

Procédé de mur à coffrage intégré constitué de deux parois minces préfabriquées en béton armé, maintenues espacées par des connecteurs ponctuels métalliques inoxydables et au moins un raidisseur. Les parois servent de coffrage en œuvre à un béton prêt à l'emploi, pour la réalisation de murs articulés.

Des aciers de liaison sont insérés en œuvre dans le béton coulé sur place, les panneaux de coffrage peuvent être associés à des éléments structuraux complémentaires coulés sur place ou préfabriqués auxquels ils peuvent être reliés par des aciers de continuité.

Les dimensions maximales du « PREMUR 15/16 » sont de 6 m de longueur x 3,70 m de hauteur pour des épaisseurs de 15 et 16 cm. L'épaisseur des parois est comprise entre 42 et 52 mm pour la première paroi et 43 et 52 mm pour la deuxième paroi. Les panneaux sont destinés à la réalisation de murs intérieurs et de murs extérieurs complétés en œuvre soit par un système d'isolation thermique par l'extérieur soit par un doublage intérieur isolant.

L'utilisation du « PREMUR 15/16 » est interdite en poutre voile.

Les menuiseries sont rapportées en œuvre.

Revêtements :

- Extérieur : parement de la paroi extérieure en béton brut ou complété par un revêtement mince type peinture ou parement du système d'isolation extérieur ;
- Intérieur : finitions classiques sur béton lisse ou finitions classiques sur doublage isolant selon le cas.

#### 2.2.2. Caractéristiques des composants

##### 2.2.2.1. Béton des parois préfabriquées

La composition du béton respecte les exigences définies dans les tableaux NA.F.1 ou NA.F.2 de la norme NF EN 206+A2/CN en fonction de la classe d'exposition de l'ouvrage.

Epaisseur (cm)	Classe d'exposition	Résistance béton mini	Enrobage minimal (mm)
15, 16	XC1, XC2, XC3	C40/50 avec dérogation de la nature du liant	10
	XC4, XF1		15
	XC1	C40/50 sans dérogation de la nature du liant	10
	XC2, XC3		15
	XC4, XF1		20*

\* Enrobage non compatible avec une prémur de 15 cm d'épaisseur.

**Tableau 3 : Enrobage minimal ( $C_{min}$ ) côté extérieur en fonction de la classe d'exposition et de l'épaisseur totale du mur**

La résistance minimale en compression garantie du béton des parois est :

- 12 MPa mesurée sur cube 10x10x10 cm à la première manutention ;
- 20 MPa mesurée sur cube 10x10x10 cm à la livraison.

##### 2.2.2.2. Béton de remplissage

Béton Prêt à l'Emploi, conforme au projet et à la norme NF EN 206+A2/CN et de résistance caractéristique minimale à 28 jours de 25 MPa (classe de résistance C25/30).

Le diamètre maximal des granulats ( $D_{max}$ ) est de 12,5 mm.

Le béton de remplissage devra bénéficier d'une classe d'affaissement S4 ou S5 - valeur cible pour l'affaissement au cône d'Abrams : 200 mm, portée à 220 mm dans des conditions de bétonnage difficiles (fort ferrailage, faible épaisseur de l'élément, présence des raidisseurs horizontaux). La consistance fluide est obtenue par ajout d'un superplastifiant.

### 2.2.2.3. Aciers pour armature

#### 2.2.2.3.1. Armatures de peaux

Tous les aciers sont certifiés NF AFCAB et conformes à la norme NF EN 10080.

Les armatures utilisées pour la fabrication des parois doivent répondre aux exigences suivantes :

- Norme NF A 35-080-1 pour l'acier des barres filantes et CFA : nuance B500A, B500B ;
- Norme NF A 35-080-2 pour l'acier des treillis soudés : nuance B500A, B500B.

La paroi coffrante comprend au minimum 1,2 cm<sup>2</sup>/ml d'aciers dans les 2 directions. L'espacement maximal des armatures sera de 33 cm.

L'enrobage des armatures est défini en fonction de la classe d'exposition et sera déterminé en fonction du milieu ambiant où sera mis en œuvre le « PREMUR 15/16 ».

L'enrobage minimal est au moins égal à 15 mm (voir Tableau 3).

#### 2.2.2.3.2. Connecteurs métalliques inoxydables

Les deux parois du « PREMUR 15/16 » sont maintenues par des connecteurs. Ces connecteurs sont réalisés en matériau acier inoxydables austénitique de type 1.4307 (X2CrNi18-9) (défini conformément à la norme NF EN 10088).

Les connecteurs sont disposés au maximum, selon un maillage carré de dimension 40 cm x 40 cm.

Ces connecteurs ont pour rôle de garantir l'écartement des deux parois (reprise des efforts de poussée du béton lors du coulage du noyau).

Les connecteurs sont ancrés dans les parois préfabriquées sur une profondeur minimale de 37 mm.

Les caractéristiques du connecteur qui est utilisé sont les suivantes :

Nuance	Diamètre (mm)	Limite élastique Re (MPa)	Section (cm <sup>2</sup> )
1.4307 (304 L)	8	500	0,503

**Tableau 4 : Géométrie et caractéristiques du connecteur métallique**

La tolérance de fabrication sur la longueur des connecteurs Inox est de (+0/-1 mm).

Les connecteurs sont illustrés en Annexe 2 du Dossier Technique.

#### 2.2.2.3.3. Raidisseurs

Des treillis raidisseurs sont utilisées dans le « PREMUR 15/16 » à la fois pour :

- Rigidifier le panneau en phase provisoire, en mettant en place un raidisseur au minimum verticalement et/ou horizontalement selon la direction la plus longue du panneau ;
- Remplacer les chainages en U en renforcement d'ouvertures et des bords libres (cf. Annexe 8).

Les raidisseurs ne reprennent ni la poussée du béton, ni les efforts de cisaillement à l'interface. Les raidisseurs seront ancrés dans la 1ère paroi du « PREMUR 15/16 ».

Les raidisseurs sont de section triangulaire, un filant en partie supérieure de diamètre 8 mm, deux filants en partie inférieure de diamètre 5 mm et les diagonales de diamètre 5 mm.

Les treillis raidisseurs sont fabriqués par l'entreprise SPURGIN et seront vérifiés dans le cadre de la certification conformément aux prescriptions du référentiel NF 548. Les critères de résistance des soudures ainsi que des critères dimensionnels devront faire partie de la certification :

- Hauteur déclarée avec une tolérance de -2/+1 mm sur cette dimension ;
- Résistance des soudures : ce contrôle porte sur la résistance des soudures du treillis aux aciers longitudinaux inférieurs et supérieurs et doit être conforme aux prescriptions de l'article 7.3.3 de la norme NF A 35-028. La valeur des résistances au cisaillement à vérifier doivent être conformes à la norme NF A 35-028. La résistance garantie des soudures des sinusoides du treillis raidisseur  $F_w$  est de 980 daN.

#### 2.2.2.3.4. Armatures complémentaires de chantier

Les armatures complémentaires de type poteau, linteau, rive, etc. peuvent être incorporées aux murs lors de la réalisation en usine. Ces armatures sont du type HA ou treillis façonnés à la demande.

Les armatures complémentaires à mettre en œuvre sur chantier seront à prévoir par l'entreprise de pose.

### 2.2.2.4. Accessoires de levage et stabilisation

#### 2.2.2.4.1. Levage

L'ancre de levage utilisé pour les « PREMUR 15/16 » est un tube composite en matrice polymère renforcée par des fibres de verre.

La géométrie du cylindre utilisé est la suivante :

Diamètre extérieur moyen (mm)	Epaisseur (mm)	Section (cm <sup>2</sup> )
113	11	34,9

**Tableau 5 : Géométrie du cylindre**

Les caractéristiques du matériau du cylindre sont les suivantes :

Module d'élasticité en traction sens longitudinal	13900 MPa
Allongement à la rupture	2 %
Module d'élasticité au cisaillement	30,6 MPa

**Tableau 6 : Caractéristiques du matériau du cylindre**

Le cylindre est illustré en Annexe 4 (dimension, positionnement).

Les cylindres sont ancrés dans les parois préfabriquées sur une profondeur minimale de 21 mm.

La manutention du « PREMUR 15/16 » est réalisée par l'intermédiaire de sangles géotextile placées autour des cylindres de levage.

#### 2.2.2.4.2. Douilles

Des douilles métalliques spécifiques sont scellés dans l'une des parois des panneaux. Elles assurent la liaison des parois du « PREMUR 15/16 » avec les étais tire - pousse pendant le montage et le bétonnage. Elles sont utilisées en combinaison avec des vis métalliques M16. Elles sont à usage multiples (serrage - desserrage).

### 2.3. Dispositions de conception

#### 2.3.1. Généralités

Les PREMURS 15/16 sont dimensionnés selon les règles usuelles de la résistance des matériaux et du béton armé.

Les justifications de calcul de stabilité et de résistance des murs doivent prendre en compte la présence des joints entre panneaux de coffrage et donc n'être arrêtées qu'après calepinage de l'ouvrage.

#### 2.3.2. Position des raidisseurs

Le principe de positionnement des raidisseurs dans les « PREMUR 15/16 » est représenté en annexe 3. Les règles de bases sont reprises ci-dessous :

- Les raidisseurs verticaux sont placés de manière symétriques ;
- Pour un raidisseur horizontal :
  - Distance au bord minimale verticale = 80 cm ;
  - Distance au bord minimale horizontale = 30 cm.
- Pour un raidisseur vertical :
  - Distance au bord minimale verticale = 30 cm ;
  - Distance au bord minimale horizontale = 30 cm.
- Les raidisseurs verticaux auront une hauteur de 1,2 m. Le raidisseur horizontal aura une longueur de 1,2 m pour de murs de 2 m à 4 m de longueur. Pour des murs de largeurs supérieures à 4 m et jusqu'à 6 m, le raidisseur aura une longueur de 2,4 m ;
- Quand le raidisseur a une fonction de couture, il sera toute hauteur ;
- Il sera placé au moins un raidisseur vertical entre chaque ouverture.

#### 2.3.3. Résistance des connecteurs

##### 2.3.3.1. Généralités

Les résistances caractéristiques des connecteurs ont été déterminées à partir d'essais de traction et de cisaillement.

Les résistances à l'ELU statique sont calculées d'après les formules suivantes :

<b>Cisaillement</b>	$V_{Rd,stat} = \frac{V_{Rk}}{1,2 \times 2}$
<b>Traction</b>	$N_{Rd,stat} = \frac{N_{Rk}}{1,35 \times 2}$

A défaut d'essais dynamiques, les résistances à l'ELU dynamique sont calculées d'après les formules suivantes :

<b>Cisaillement</b>	$V_{Rd,dyn} = \frac{0,4 \times V_{Rk}}{1,2}$
<b>Traction</b>	$N_{Rd,dyn} = \frac{0,4 \times N_{Rk}}{1,3}$

<b>Inox 304 L (1.4307)</b>		
		<b>Connecteur (quelque soit la position)</b>
<b>Cisaillement</b>	Résist. caract. de l'ancrage $V_{Rk}$ (KN)	15,14
	Résist. à l'ELU statique $V_{Rd,stat}$ (KN)	6,3
	Résist. à l'ELU dynamique $V_{Rd,dyn}$ (KN)	5,0
<b>Traction</b>	Résist. caract. de l'ancrage $N_{Rk}$ (KN)	6,00
	Résist. à l'ELU statique $N_{Rd,stat}$ (KN)	2,22
	Résist. à l'ELU dynamique $N_{Rd,dyn}$ (KN)	1,84

**Tableau 7 : Propriétés mécaniques des connecteurs métalliques**

### 2.3.3.2. Vérification des connecteurs

Les connecteurs sont dimensionnés pour reprendre :

- L'effort de traction dû à la coulée du béton lors du remplissage du noyau. Cette condition est vérifiée pour une vitesse de bétonnage de 55 cm/h maximum et une densité de 6,25 connecteurs par mètre carré ;
- L'effort de cisaillement sous action statique et dynamique.

### 2.3.4. Bases de calcul

#### 2.3.4.1. Vérification en zone courante

La résistance équivalente à la compression prise en compte pour l'épaisseur de la partie structurale du mur correspond à :

$$f_{ck,eq28} = \min(f_{ck,p} - 3 \times 10^{-4} \times E_{c,eff,n} ; f_{ck,n})$$

Avec :

- $f_{ck,p}$  : résistance caractéristique du béton des parois préfabriquées ;
- $f_{ck,n}$  : Résistance caractéristique du béton du noyau coulé en œuvre ;
- $E_{c,eff,n}$  : Module élastique effectif tangent du béton du noyau.

Cette résistance est prise en compte pour l'ensemble des éléments incorporés dans le « PREMUR 15/16 ».

Au niveau des joints entre « PREMUR 15/16 », ou entre un « PREMUR 15/16 » et une autre structure (par exemple radier, etc.), la résistance caractéristique prise en compte est égale à  $f_{ck,n}$ .

Au droit des joints entre éléments de murs à coffrage intégré ou entre éléments de mur à coffrage intégré et parties coulées en place, la section résistante à la compression est calculée en considérant l'épaisseur totale du mur, réduite de la largeur des chanfreins éventuels, si :

- Le joint présente une épaisseur minimale de 3 cm ;
- Ou la pose est réalisée sur un mortier de calage de résistance au moins égale à la valeur  $f_{ck,n}$  prise en compte dans les calculs.

Dans le cas contraire, la section résistante est réduite à la section de béton du noyau (cf. détail 1 de la Figure 12).

La section résistante en cisaillement est dans tous les cas égale à la section du béton du noyau.

La hauteur utile du mur prise en compte dans les calculs est évaluée en fonction des dispositions prises pour le remplissage effectif des joints de calage, déduction faite des enrobages et des positions relatives des armatures.

#### 2.3.4.2. Vérification des liaisons au droit des joints

Une application numérique sur la vérification des liaisons au droit des joints est présentée dans l'Annexe 10.

Dans le cas des murs soumis à des sollicitations de cisaillement notables (contreventement, etc.), les vérifications à mener sont les suivantes :

- Vérification de la résistance au cisaillement de la section transversale réduite au droit du joint ;
- Vérification du monolithisme du mur :

- Vérification du recouvrement des armatures de liaison avec celles intégrées dans les voiles préfabriqués ;
- Vérification de la résistance au cisaillement sur le contour de liaison à l'interface entre le noyau et le voile préfabriqué.

### 2.3.4.2.1. Vérification de la résistance au cisaillement au droit du joint

Les armatures de liaison sont calculées en assimilant la section réduite au droit du joint à une reprise de bétonnage. L'article 6.2.5 de la norme NF EN 1992-1-1 et son Annexe nationale s'appliquent. La vérification au cisaillement est alors menée en considérant les deux coefficients  $c$  et  $\mu$  dépendant de la rugosité de l'interface égaux à :

	Combinaison d'action durables ou transitoires	Combinaison accidentelles
$c$ : coef. de cohésion	0,5	0,25
$\mu$ : coef. de frottement	0,9	0,9

**Tableau 8 : Coefficients à utiliser pour la vérification au cisaillement au droit du joint**

La valeur de calcul de la contrainte de cisaillement au droit du joint est donnée par l'expression suivante :

$$v_{R,d,j} = c \times f_{ctd,n} + \mu \times \rho \times f_{yd} \times (\mu \sin \alpha + \cos \alpha) \leq 0,5 \times v \times f_{cd,n}$$

Avec :

- $f_{cd,n}$  : la valeur de calcul de la résistance en compression du béton du noyau coulé en place, définie à l'article 3.1.6 de la norme NF EN 1992-1-1 et à son Annexe nationale NF EN 1992-1-1/NA ;
- $f_{ctd,n}$  : la valeur de calcul de la résistance en traction du béton du noyau coulé en place, définie à l'article 3.1.6 de la norme NF EN 1992-1-1 et son Annexe nationale NF EN 1992-1-1/NA ;
- $f_{yk}$  : la limite d'élasticité de calcul de l'acier de béton armé égale à  $f_{yk}/\gamma_s$  ;
  - $f_{yk}$  : la limite caractéristique d'élasticité de l'acier de béton armé ;
  - $\gamma_s$  : le coefficient partiel de sécurité de l'acier ;
- $v$  : le coefficient de réduction de la résistance du béton. Il est donné par l'expression suivante :

$$v = 0,6 \left( 1 - \frac{f_{ck,n}}{250} \right)$$

- $\sigma_n$  : la contrainte engendrée par la force normale externe minimale à l'interface susceptible d'agir en même temps que l'effort de cisaillement ;
- $\rho$  : le ratio  $A_{lj}/A_j$  ( $A_{lj}$  étant la section d'armatures de liaison traversant l'interface et  $A_j$  l'aire du joint) ;
- $\alpha$  : l'angle d'inclinaison des armatures de liaison au droit du joint ( $\alpha = 90^\circ$ ).

### 2.3.4.2.2. Vérification de la résistance au cisaillement sur le contour de liaison au droit du joint

Dans le cas où les armatures de coutures sont mises en place aux abouts des Prémurs 15/16, l'effort tranchant résistant est déterminé sur la base de l'expression suivante :

$$V_{R,d,i} = [c \times f_{ctd,n} \times 2x + \mu(\sigma_n + \rho f_{yd}) \times 2x] \times 1$$

Avec :

- $c$  : le coefficient de cohésion et  $\mu$ , le coefficient de frottement ;
- $x$  la distance de l'extrémité de l'armature à l'about du voile préfabriqué ;
- $\rho \cdot f_{yd}$  ne prend en compte que les armatures de coutures (les connecteurs sont négligés).

Les vérifications au cisaillement sont réalisées en considérant les valeurs de  $c$  et  $\mu$  dépendant de la rugosité de l'interface correspondent au cas d'une surface de reprise de type « lisse » au sens de l'article 6.2.5 de la norme NF EN 1992-1-1.

	Combinaison d'action durables ou transitoires	Combinaison accidentelles
$c$ : coef. De cohésion	0,2	0,1
$\mu$ : coef. de frottement	0,6	0,6

**Tableau 9 : Coefficient à utiliser pour la vérification au cisaillement sur le contour de liaison au droit du joint**

Nota : le terme surface lisse, au sens de l'article 6.2.5 de la norme NF EN 1992-1-1, peut désigner soit une surface réalisée à l'aide de coffrages glissants, soit une surface extrudée ou soit une surface non coffrée laissée sans traitement ultérieur après vibration.

Des applications numériques sont présentées en Annexe 10.

### 2.3.4.3. Vérification de la résistance au cisaillement à l'interface paroi-noyau

La vérification de la résistance au cisaillement à l'interface paroi-noyau se fait en situation courante et en situation accidentelle suivant les formules reprises dans le tableau ci-dessous. Cette vérification est à mener en partie courante et en périphérie du panneau (Cf. Annexe 11 : Vérification de la résistance au cisaillement à l'interface paroi noyau).

Combinaison d'action durables ou transitoires	Combinaison accidentelles
$v_{Rd} = (c \times f_{ctd} + \mu \times \frac{N_{Rk}}{2,7} \times \frac{n_i}{S_i})$	$v_{Rd} = (c \times f_{ctd} + \mu \times \frac{0,4 \times N_{Rk}}{1,3} \times \frac{n_i}{S_i})$

Avec :

- $N_{Rk}$  : Résistance caractéristique à l'arrachement du connecteur métallique ;
- $S_i$  : Surface de l'interface considérée ;
- $n_i$  : nombre de connecteurs ;
- $c$  : coefficient de cohésion en combinaison durable ou transitoire ( $c = 0,2$ ) ou en combinaison accidentelle ( $c = 0,1$ ) ;
- $\mu$  : coefficient de frottement égal à 0,6.

### 2.3.5. Famille de prémur

#### 2.3.5.1. Principes constructifs

##### 2.3.5.1.1. Epaisseurs des parois

Les parois du PREMUR 15/16 possèdent une épaisseur nominale égale à 42 mm pour la 1<sup>ère</sup> face et 43 mm pour la 2<sup>ème</sup> face. En tout état de cause, l'épaisseur des parois vérifieront l'inéquation suivante :

$$b_{p1} \geq e_1 + \phi_{v1} + \phi_{h1} + e_m + \Delta_1$$

$$b_{p2} \geq e_2 + \phi_{v2} + \phi_{h2} + e_m + \Delta_2$$

Avec :

- $e_1$  : enrobage nominal de la face 1. 
$$e_1 = e_{min} + \Delta_{e1^-}$$
- $e_2$  : enrobage nominal de la face 2. 
$$e_2 = e_{min} + \Delta_{e2^-}$$
- $\phi_{vn}$  et  $\phi_{hn}$  : diamètre des armatures verticales ( $v_n$ ) et horizontales ( $h_n$ )
- $e_m$  : enrobage intérieur de l'armature. ( $e_m = 10$  mm)
- $\Delta_1 = \sqrt{(\Delta e_1^+)^2 + (\Delta b_{p1}^-)^2}$

où, les valeurs des tolérances retenues sont les suivantes :

- $\Delta e_1^+ = 1$  mm : tolérance en plus sur l'enrobage des armatures de la paroi 1
- $\Delta b_{p1}^- = 3$  mm : tolérance en moins sur l'épaisseur de la paroi 1

$$\Delta_1 = 3.2 \text{ mm}$$

- $\Delta_2 = \sqrt{(\Delta b_{p2}^-)^2 + (\Delta b^+)^2 + (\Delta_{b-Hc})^2 + (\Delta c^-)^2}$

où, les valeurs des tolérances retenues sont les suivantes :

- $\Delta b_{p2}^- = 3$  mm : tolérance en moins sur l'épaisseur de la paroi 2
- $\Delta b^+ = 3$  mm : tolérance en plus sur l'épaisseur global du prémur
- $\Delta_{b-Hc} = 1$  mm : Différence entre la hauteur du mur et la hauteur du connecteur
- $\Delta c^- = 1$  mm : tolérance en moins sur le connecteur

$$\Delta_2 = 4,5 \text{ mm}$$

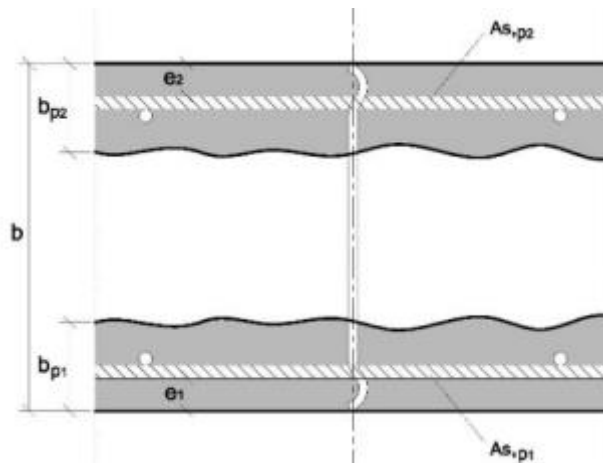


Figure 1 : Enrobage des parois

**2.3.5.1.2. Enrobage extérieur des armatures de peau**

L'enrobage des armatures du mur doit respecter les prescriptions définies dans la section 4 de NF EN 1992-1-1 et son Annexe nationale NF EN 1992-1-1/NA. Il convient notamment de prendre en compte l'adhérence et les conditions d'environnement du mur.

La classe de résistance du béton et l'enrobage compact (donnée par la face coffrante des voiles préfabriqués coulés horizontalement sur des coffrages industriels) peuvent permettre de moduler la classe structurale recommandée en vue de la détermination des enrobages minimaux vis-à-vis de la durabilité, au sens du tableau 4.3 NF de l'Annexe nationale de la norme NF EN 1992-1-1/NA.

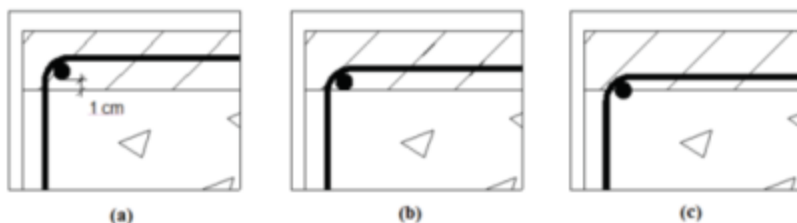
L'enrobage extérieur minimal des armatures sera comprise entre 10 mm et 20 mm suivant les classes d'exposition (Voir Tableau 1).

**2.3.5.1.3. Enrobage intérieur des armatures de peau sans fonction de couture**

L'ancrage des barres longitudinales doit être conforme à l'article 8.4 de la norme NF EN 1992-1-1 et son Annexe nationale. Pour les treillis soudés des parois préfa, l'enrobage intérieur devra toujours être au moins égal à 10 mm. Pour les autres aciers structuraux, il y a lieu de tenir compte de l'enrobage intérieur de l'armature dans le voile préfabriqué via l'introduction d'un coefficient  $\alpha_7$  égal à :

- 1 si l'enrobage minimal de l'armature de structures est supérieur à 10 mm par rapport à la surface de reprise ;
- 1,25 si l'armature est tangente à l'interface de reprise ;
- 2 si l'armature est sécante à l'interface de reprise.

La longueur d'ancrage de calcul de l'armature dans le voile préfabriqué vaut  $\alpha_7 l_{bd}$ , avec la longueur d'ancrage de calcul  $l_{bd}$  définie à l'article 8.4.4 de la norme NF EN 1992-1-1 et son Annexe nationale.



**2.3.5.1.4. Enrobage intérieur des armatures de peau avec fonction de couture**

L'enrobage intérieur doit obligatoirement être de 10 mm minimum.

Concrètement :

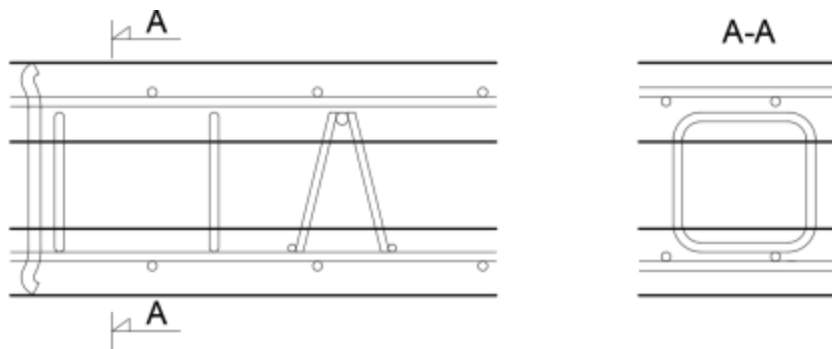
1. Dans le cas de raidisseurs horizontaux ou de cadres verticaux :

L'épaisseur des parois préfabriquées devront être vérifiées via les formules suivantes :

$$b_{p1} \geq e_1 + \phi_{v1} + \phi_{h1} + e_m + \Delta_1 + \phi_{raid,inf}$$

$$b_{p2} \geq e_m + (b - e_1 - \phi_{v1} - \phi_{h1} - H_{raid}) + \phi_{raid,sup} + \Delta_{2c}$$

$$\Delta_{2c} = \max \left\{ \sqrt{(\Delta e_1^-)^2 + (\Delta b_{p2}^-)^2 + (\Delta b^+)^2 + (\Delta H_{raid}^-)^2}; \sqrt{(\Delta_c^-)^2 + (\Delta b^+)^2 + (\Delta b_{p2}^-)^2 + (\Delta b_{b-H_c})^2} \right\}$$



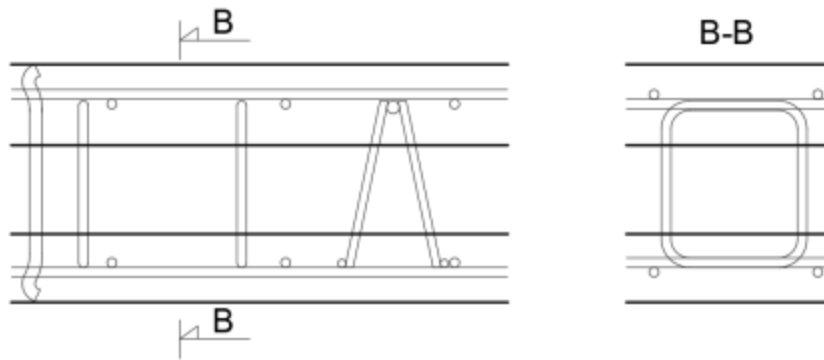
1. Dans le cas de raidisseurs verticaux ou de cadres horizontaux :

L'épaisseur des parois préfabriquées devront être vérifiées via les formules suivantes :

$$b_{p1} \geq e_1 + \phi_{h1} + e_m + \Delta_1 + \phi_{raid,inf}$$

$$b_{p2} \geq e_m + (b - e_1 - \phi_{h1} - H_{raid}) + \phi_{raid,sup} + \Delta_{2c}$$

$$\Delta_{2c} = \max \left\{ \sqrt{(\Delta e_1^-)^2 + (\Delta b_{p2}^-)^2 + (\Delta b^+)^2 + (\Delta H_{raid}^-)^2}; \sqrt{(\Delta_c^-)^2 + (\Delta b^+)^2 + (\Delta b_{p2}^-)^2 + (\Delta b_{b-H_c})^2} \right\}$$

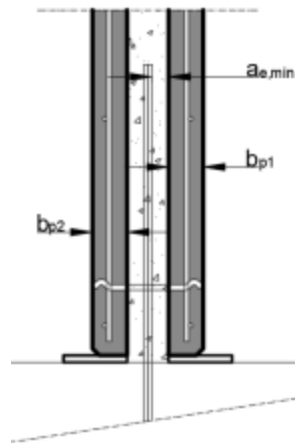


Dans ce dernier cas, des contrôles de fabrication doivent être réalisés :

- Vérification que la pose du treillis soit dans le bon sens ;
- Vérification de l'absence de superposition des filants du treillis soudé avec les filants du raidisseur.

### 2.3.5.1.5. Enrobage des armatures du noyau

Les armatures en attente et les armatures de liaison sont disposées de manière à respecter un enrobage minimal autour de ces armatures de 15 mm quel que soit la classe d'exposition prévue dans le domaine d'emploi. L'enrobage  $a_{e,min}$  de ces armatures est compté à partir de la face intérieure des voiles préfabriqués.



### 2.3.5.1.6. Equivalence des raidisseurs

Les renforcements des ouvertures et des bords libres usuellement prévus dans les voiles selon les dispositions du paragraphe 4.2.2.5 du DTU 23.1 pourront être réalisés dans le « PREMUR 15/16 » à l'aide de treillis raidisseurs définis à l'art. 2.2.2.3.3. Les barres de chaînages périphériques sont intégrées dans les voiles préfabriqués des PREMURS 15/16.

Les U de fermeture constructifs sont remplacés par des treillis raidisseurs.

Les ferrailages constructifs constitués de cadres, d'épingles ou d'étriers, pourront également être réalisés dans les « PREMUR 15/16 » à l'aide de treillis raidisseurs. (cf. Annexe 7). Les filants sont soit intégrés en renforts dans la paroi, soient remplacés par les filants des raidisseurs si la section est équivalente.

Les U, cadres, épingles et étriers constructifs sont remplacés par des raidisseurs.

La section d'armature équivalente par mètre linéaire est calculée à partir de l'effort résistant au niveau du plan de cisaillement oblique.

La substitution des sections des coutures est basée sur le tableau de correspondance suivant :

Ep. du prémur 15/16	Type de raidisseur	Section cm <sup>2</sup> /ml	Equivalence espacement des armatures classiques en cm		
			φ 6	φ 8	φ 10
15	H = 9 cm	2,45	12	21	32
16	H = 10 cm	2,62	11	20	30

**Tableau 10 : Equivalence des raidisseurs**

Nota : les types de raidisseur en fonction des épaisseurs des murs sont donnés à titre indicatif. Elles sont sujettes à variation en fonction des enrobages des aciers du « PREMUR 15/16 ».



### 2.3.5.1.7. Eclissage des armatures

Le nombre maximal de barres est de 2 par lit et le diamètre maximal  $\phi_{max}$  est donné par les expressions suivantes :

- Pour les armatures horizontales, le diamètre maximal des armatures est égal à :

$$\phi_{max} = \frac{e_{n,min} - e_0 - a_{h1} - a_{h2}}{2}$$

- Pour les armatures verticales, le diamètre maximal des armatures est égal à :

$$\phi_{max} = \frac{e_{n,min} - e_0 - a_{v1} - a_{v2}}{2}$$

Avec :

- $e_{n,min}$  l'épaisseur minimale du noyau coulé en place, toutes tolérances épuisées ;
- $e_0$  est nul car les armatures sont accolées.

Les distances nominales libres entre l'armature de liaison horizontale disposée au droit du joint et la face intérieure de la face 1 ou de la face 2 préfabriquée sont notées  $a_{h1}$  et  $a_{h2}$ .

Les distances nominales libres entre l'armature de liaison verticale disposée au droit du joint et la face intérieure de la face 1 ou de la face 2 préfabriquée sont notées  $a_{v1}$  et  $a_{v2}$ .

En prenant en compte les variations dimensionnelles et de positionnement de l'armature, ces distances nominales sont données par les expressions suivantes :

$$a_{h1} = \max(25 \text{ mm} ; 1,7D_{max}) + a_{e1,min} - 15 \text{ mm}$$

$$a_{h2} = \max(25 \text{ mm} ; 1,7D_{max}) + a_{e2,min} - 15 \text{ mm}$$

$$a_{v1} = \max(25 \text{ mm} ; 1,4D_{max}) + a_{e1,min} - 15 \text{ mm}$$

$$a_{v2} = \max(25 \text{ mm} ; 1,4D_{max}) + a_{e2,min} - 15 \text{ mm}$$

Avec :

- $a_{e1,min}$  la distance minimale libre entre l'armature de liaison au droit du joint et la face intérieure de la première face préfabriquée ;
- $a_{e2,min}$  la distance minimale libre entre l'armature de liaison au droit du joint et la face intérieure de la deuxième face préfabriquée.

Quel que soit la classe d'exposition du PREMUR 15/16, les distances  $a_{e1,min}$  et  $a_{e2,min}$  sont égales à 15 mm.

Ainsi :  $a_{h1} = a_{h2} = a_{v1} = a_{v2} = 25 \text{ mm}$

Nota : la valeur de l'épaisseur minimale du noyau  $e_{n,min}$  se déduit de l'épaisseur nominale du noyau  $e_n$ , des tolérances en plus sur les épaisseurs des parois  $\Delta b_1^+$ ,  $\Delta b_2^+$  et de la tolérance en moins du mur à coffrage intégré  $\Delta b^-$  suivant l'expression suivante :




$$e_{n,min} = e_n - \sqrt{(\Delta b^-)^2 + (\Delta b_{p1}^+)^2 + (\Delta b_{p2}^+)^2}$$

$$\Delta b^- = 2 \text{ mm}$$

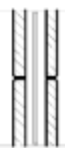


$$\Delta b_{p1}^+ = 3 \text{ mm}$$

$$\Delta b_{p2}^+ = 3 \text{ mm}$$

Exemple d'éclissage des armatures horizontales :

Epaisseur structurelle (cm)	Ep. Noyau (cm)			
15	6,5	$\phi 12$	2 $\phi 6$	Impossible
16	7,5	$\phi 16$	2 $\phi 10$	Impossible

Exemple d'éclissage des armatures verticales :

Epaisseur structurelle (cm)	Ep. Noyau (cm)			
15	6,5	$\phi 12$	2 $\phi 6$	Impossible
16	7,5	$\phi 20$	2 $\phi 10$	Impossible

### 2.3.5.2. Eléments sollicités dans leur plan

#### 2.3.5.2.1. Murs courants

Les joints en pied sont de type « articulé ». Les sollicitations doivent être équilibrées au droit des joints selon la norme NF EN 1992-1-1 et son Annexe nationale en considérant :

- La résistance caractéristique du béton du noyau ;
- Les armatures ancrées au-delà du joint ;
- La section utile résistante aux efforts, qui est celle du béton du noyau.

#### 2.3.5.2.2. Poutres

##### 2.3.5.2.2.1. Définition

Le calcul d'une poutre à base du « PREMUR 15/16 » s'effectue selon les principes usuels de calcul du béton armé.

La section mécanique est prise égale à l'épaisseur totale de la poutre.

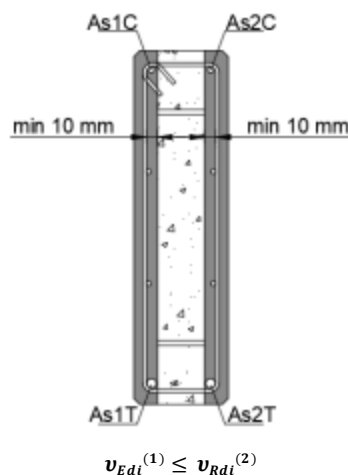
Deux vérifications complémentaires sont cependant nécessaires :

- Vérification de l'intégrité de la section ;
- Vérification des bielles d'about et ancrage pour les cas où les poutres ne sont pas appuyées sur les meneaux.

##### 2.3.5.2.2.2. Vérification de l'intégrité de la section

Cette vérification consiste à s'assurer du monolithisme de l'ensemble de la section par la détermination des contraintes de cisaillement qui s'exercent à l'interface de la paroi préfabriquée et du béton coulé en place, et par la mise en place d'aciers de couture suffisants pour les reprendre.

Le calcul de l'effort tranchant traversant le plan de reprise se fait suivant les dispositions de l'Art 6.2.5 de l'Eurocode 2 soit :



(1)  $v_{Edi}$

Effort  $F$  traversant le plan de cisaillement à l'interface peau intérieure/noyau coulé en œuvre (en kN/m) :

$$F = \max \left[ \frac{V_{Ed} \times b_{p1}}{z \times b} ; \frac{V_{Ed} \times A_{s1T}}{z \times (A_{s1T} + A_{s2T})} ; \frac{V_{Ed} \times b_{p2}}{z \times b} ; \frac{V_{Ed} \times A_{s2T}}{z \times (A_{s1T} + A_{s2T})} \right]$$

Avec :

- $V_{Ed}$  = effort tranchant maxi ELU en KN ;
- $z = 0,9 \times d$  en m ;
- $b$  : épaisseur du « PREMUR 15/16 » ;
- $b_{p1}$  : épaisseur de la paroi 1 ;
- $A_{s1C}$  : Section d'armature en compression présente dans la paroi 1 ;
- $A_{s2C}$  : Section d'armature en compression présente dans la paroi 2 ;
- $A_{s1T}$  : Section d'armature en traction présente dans la paroi 1 ;
- $A_{s2T}$  : Section d'armature en traction présente dans la paroi 2.

On en déduit la contrainte de cisaillement maximum  $v_{Edi}$  qui s'exerce sur le plan de couture (en MPa) :

$$v_{Edi} = 10^{-3} \times \frac{F}{0,6 \times h}$$

Avec :

- $h$  la hauteur totale de la poutre en m

(2)  $v_{Rdi}$

$$v_{Rdi} = c \times f_{ctd,n} + \rho \times f_t \times \mu \leq 0,5 \times v \times f_{cd,n}$$

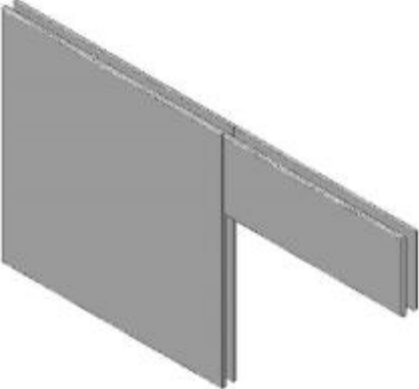
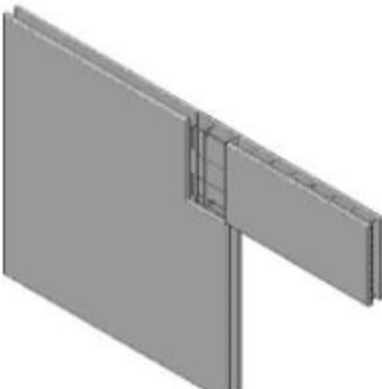
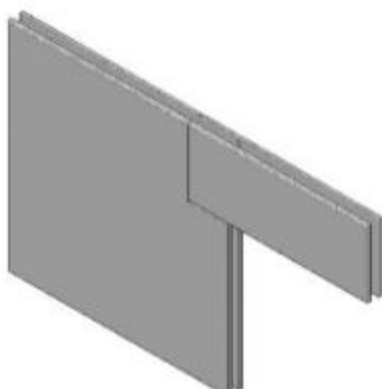
Avec :

- $f_{cd,n}$  : valeur de calcul de la résistance en compression du béton de remplissage ;
- $f_{ctd,n}$  : valeur de calcul de la résistance en traction du béton de remplissage ;
- $v = 0,6 \cdot \left(1 - \frac{f_{ck,n}}{250}\right)$  ;
- $f_t = \min\left(\frac{f_{yk}}{\gamma_s}; \frac{F_w}{(A_{di} \times \gamma_s)}\right)$ 
  - $f_{yk}$  : limite caractéristique d'élasticité des aciers ;
  - $F_w$  : résistance des soudures ;
  - $A_{di}$  : section d'une diagonale du raidisseur treillis.
- $c$  tel que : cas de charges à caractère principalement statiques :  $c = 0,20$  et  $\mu = 0,60$  ;
- $\rho$  : pourcentages des armatures transversales ancrées de part et d'autre du plan de reprise (hors connecteurs) ;
- Si la valeur limite de la contrainte de cisaillement est telle que  $\tau_{Ed,lim} = v_{Rdi}$  est supérieure à la contrainte  $v_{min}$  égale à  $0,35 \cdot f_{ck,eq0,5} / \gamma_c$  telle qu'indiquée dans l'annexe nationale NF EN 1992-1-1/NA (6.2.2(1) Note) alors il est nécessaire de disposer des armatures transversales d'effort tranchant.

### 2.3.5.2.2.3. Vérification sur appuis

La vérification du cisaillement du béton sur appui devra être réalisés conformément au paragraphe 6.2 de la norme NF EN 1992-1-1.

La vérification de la bielle d'about doit être réalisée selon l'article 6.5.4 de la norme NF EN 1992-1-1 en considérant la largeur  $b_w$  définie ci-dessus.

Cas 1 : $b_w$ correspond à la largeur du noyau du PREMUR 15/16	Cas 2 : $b_w$ correspond à l'épaisseur du noyau ajouté à l'épaisseur de la paroi ouverte.	Cas 3 : $b_w$ correspond à l'épaisseur totale réduite des largeurs des chanfreins éventuels.
		

### 2.3.5.2.2.4. Résistance à la torsion

Les sollicitations en torsion doivent être prises en compte dans le dimensionnement des poutres en considérant une largeur de poutre égale à :

- Soit l'épaisseur du noyau ( $b_n$ ) dans le cas d'un joint du type cas 1 ci-dessus ;
- Soit l'épaisseur totale réduite de la largeur de chanfrein éventuel ( $b_n + b_{p1} + b_{p2} - ch_1 - ch_2$ ) dans le cas d'un joint du type cas 2 ci-dessus.

Si la largeur du chanfrein ( $ch_1$ ) est inférieure au  $1/10^e$  de la petite dimension de la section prise en compte dans le calcul de la torsion, alors la présence de ce chanfrein est négligée.

### 2.3.5.2.2.5. Ancrage

Les règles d'ancrages d'armatures sur appuis suivantes s'appliquent :

Appui simple d'about : Eurocode 2 Art 9.2.1.4

Appui intermédiaire : Eurocode 2 Art 9.2.1.5

### 2.3.5.3. Type de liaison

Les jonctions horizontales des panneaux sont à considérer comme articulées. Des poteaux verticaux, disposés à un espacement compatible avec un effet de plaque, peuvent utilement être utilisés en renfort, le cas échéant.

Sauf justification explicite de la stabilité des panneaux, les joints horizontaux entre panneaux doivent se situer à u droit des planchers, et en aucun cas entre deux planchers.

#### 2.3.5.3.1. Articulation couturée entre panneaux

Ce type de liaison est utilisé lorsque les sollicitations sur l'ouvrage sont accentuées.

### 2.3.5.3.2. Joint vertical droit, joint horizontal droit

L'armature de couture disposée dans le noyau permet de transmettre les cisaillements d'un voile à un autre (cf. Figures 7).

### 2.3.5.3.3. Joint d'angle droit vertical, en T

Le principe constructif est similaire à la solution des joints verticaux droits (Cf. Figures 8 à 10).

### 2.3.5.3.4. Liaison voile/dalle

Ce type de liaison correspond à une liaison du type articulée et selon le cas couturé. (Cf. Figures 13 et 14)

La dalle peut être posée en tête de prémur ou suspendue à l'aide d'armatures en attente dans le prémur type STABOX ou équivalent.

### 2.3.5.4. Dispositions aux planchers à prédalles suspendues

Dans le cas d'utilisation de prédalles suspendues avec boîtes d'attentes dans les prémurs (cf. Annexe 5, figure 13 détail 4), celles-ci ne pourront pas être visées en zone sismique. Lorsque le « PREMUR 15/16 » comporte des réservations permettant le passage des armatures de liaison entre le plancher et le « PREMUR 15/16 » mises en œuvre sur chantier (cf. Annexe 5, Figure 13 détail 3), l'emploi de prédalles suspendues est possible en zone sismique. Le principe de phasage de pose est décrit à la figure 14.

Les raidisseurs seront positionnés entre chaque réservation afin de rigidifier le « PREMUR 15/16 » dans le cas des prédalles suspendues. Les raidisseurs auront une hauteur de 160 cm au minimum jusqu'à une hauteur maximum de 200 cm. (cf. Annexe 5, Figure 14b). Un raidisseur horizontal sera également mis en place sur une longueur variant au minimum de 80 cm à une longueur maximum de 240 cm.

## 2.3.6. Sécurité au feu

### 2.3.6.1. Réaction au feu

La paroi en béton bénéficie conventionnellement du classement de réaction au feu A1 selon les Euroclasses.

### 2.3.6.2. Résistance au feu

Conformément à l'Appréciation de laboratoire n°037918 délivrée par le CERIB, le procédé « Prémur 15/16 » offre une performance de résistance au feu jusqu'à 90 minutes en suivant les critères de classification de résistance R, d'étanchéité E et d'isolation I définis à l'article 2 de la norme NF EN 1992-1-2 avec son Annexe nationale française (NF EN1992-1-2/NA) d'un mur à coffrage intégré considéré comme homogène. Ces critères peuvent être vérifiés individuellement selon les trois méthodes suivantes de la norme NF EN 1992-1-2 avec son Annexe nationale française (NF EN 1992-1-2/NA) :

- Valeurs tabulées, section 5 ;
- Méthodes de calcul simplifiées, section 4.2 et annexe B de la NF EN 1992-1-2 et son Annexe nationale française ;
- Méthode de calcul avancée, section 4.3.

Cette conclusion est valide sous réserve que le chargement du PREMUR 15/16 soit inférieur aux valeurs ci-dessous :

Hauteur du mur (m)	Effort résistant en tête de mur en situation d'incendie (KN/ml)	
	REI 60	REI 90
2,5	1940	1685
2,7	1625	980
2,8	1344	640
3,0	690	148
3,1	441	109
3,4	143	60
3,7	84	39,5

Nota : Une interpolation linéaire est possible entre chaque valeur du tableau.

## 2.3.7. Dispositions parasismiques

### 2.3.7.1. Principe de la méthode

L'étude des PREMUR 15/16 sous les actions sismiques relève de la norme NF EN 1998-1 et de son Annexe nationale.

Conformément à l'article 1-II du décret 2010-1254 du 22/10/2010, les bâtiments sont repartis en quatre catégories d'importance (I, II, III et IV). L'arrêté du 22/10/2010 définit ces catégories (article 2.I) et les coefficients d'importance s'y rapportant (article 2.III).

De plus, la zone sismique du bâtiment doit être prise en compte conformément aux décrets 2010-1254 et 2010-1255 du 22/10/2010.

Les exigences varient en fonction de la zone de sismicité et de la catégorie d'importance du bâtiment.

Les dispositions suivantes ne concernent que les murs considérés comme éléments sismiques primaires, c'est à dire les murs faisant partie du système structural résistant aux actions sismiques, modélisés dans l'analyse pour la situation sismique de calcul et entièrement conçus et étudiés en détail pour assurer la résistance aux séismes conformément aux règles de la NF EN 1998-1 et de son Annexe nationale.

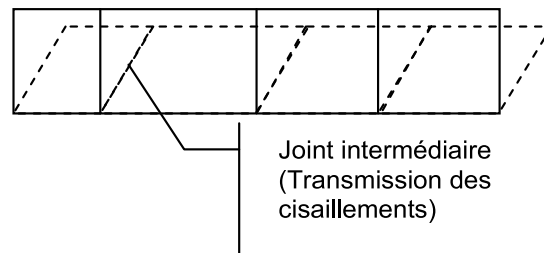
La détermination des efforts induits par les actions sismiques sur un panneau de « PREMUR 15/16 » et le respect des critères de ductilités sont réalisés sur l'hypothèse d'une section homogène équivalente au mur banché substitué.

Pour les murs considérés comme éléments secondaires qui ne sont pas considérés comme faisant partie du système résistant aux actions sismiques et dont la résistance et la rigidité vis-à-vis des actions sismiques sont négligées, les liaisons entre panneaux sont similaires aux liaisons préconisées en dehors des zones sismiques.

Lors d'un séisme, les voiles ont pour rôle, outre leur fonction d'élément porteur vis à vis des charges verticales, de constituer un contreventement vertical du bâtiment en assurant les deux fonctions suivantes :

- De former un diaphragme dans leur plan afin de transmettre les efforts sismiques horizontaux acheminés par les planchers vers les fondations ;
- De maintenir la cohérence et le monolithisme de la structure.

On considère le fonctionnement pour un mur réalisé en PREMUR 15/16 comme un comportement monolithique de l'ensemble du voile



Les tirants et chaînages adéquats issus du calcul peuvent être intégrés dans le « PREMUR 15/16 ».

Les dispositions minimales de la NF EN 1998-1 et son annexe nationale française NF EN 1998-1/NA doivent être respectées, notamment l'utilisation d'armatures de types B ou C (article 5.3.2 de la NF EN 1998-1) ou d'armatures de type A (pour les utilisations prévues dans l'annexe nationale NF EN 1998-1/NA telles que les aciers de montage, les aciers de peau ou les treillis de surface). Les aciers de type A ne sont pas pris en compte dans les calculs.

Les dispositions relatives aux chaînages horizontaux et verticaux des murs principaux ou primaires, y compris leurs fondations, sont précisées dans la norme NF EN 1998-1 article 5.4.3.5.3 (4) et son Annexe Nationale NF EN 1998-1/NA.

Les armatures transversales des poutres et poteaux doivent respecter les dispositions constructives définies dans la NF EN 1998-1.

La vérification du monolithisme du PREMUR 15/16 à l'interface paroi-noyau doit être menée en comparant les efforts sollicitants sismiques aux efforts résistants dynamiques du prémur conformément au paragraphe 2.3.4.3 du dossier technique.

### 2.3.7.2. Domaine d'application

#### 2.3.7.2.1. Stabilité d'ensemble

Pour le calcul des raideurs des voiles, la présence du joint entre panneaux est négligeable. La détermination des efforts induits par les actions sismiques sur un voile réalisé en « PREMUR 15/16 » se base sur la section homogène équivalente au voile banché substitué.

#### 2.3.7.2.2. Détermination des liaisons entre PREMUR 15/16

##### 2.3.7.2.2.1. Cas des joints horizontaux

Deux cas sont à distinguer :

- La liaison horizontale au droit d'une dalle

Afin de s'assurer du non-glissement du voile par rapport à la dalle sous les sollicitations dynamiques, le joint doit être vérifié au cisaillement conformément à l'art 5.4.3 et 5.5.3 des règles Eurocode 8 sur la base du noyau coulé en place

- La liaison horizontale en partie courante du mur (PREMUR 15/16 superposés) ;

Le joint doit être vérifié au cisaillement. L'effort tranchant sollicitant doit être comparé aux efforts tranchants résistants mobilisables en fonction du type de liaison et du cas de charge étudié (Cf. Annexe 10)

Cette vérification permet de déterminer le type de liaison à utiliser pour le voile étudié.

##### 2.3.7.2.2.2. Cas des joints verticaux

Deux cas sont à distinguer :

- La liaison verticale en zone courante

La détermination des liaisons verticales sous charges sismiques doit automatiquement se faire par le calcul.

L'effort tranchant sollicitant doit être comparé aux efforts tranchants résistants mobilisables en fonction du type de liaison et du cas de charge étudié (cf. Annexe 9 et Annexe 10). Cette vérification est réalisée par le Bureau d'Etudes Interne du titulaire et permet de déterminer le type de liaison à utiliser pour le panneau étudié.

- La liaison verticale à l'intersection de deux ou plusieurs voiles

Les intersections de voiles nécessitent systématiquement la mise en œuvre d'un chaînage vertical. Ce chaînage est incorporé dans le « PREMUR 15/16 ». La section des chaînages devra respecter les prescriptions de la clause 5.4.3.5.3 (4) de l'Annexe nationale de la NF EN 1998-1.

### 2.3.8. Traitement des joints

Selon la destination de l'ouvrage, le traitement du joint devra être mis en place selon l'Annexe 12.

On doit disposer un cordon d'étanchéité à l'extrémité d'un voile coffrant, en l'absence d'autre dispositif d'étanchéité spécifique rapporté s'opposant au cheminement éventuel d'infiltrations corrosives pour les aciers traversant le plan de contact entre voile coffrant et béton coffré.

#### 2.3.8.1. Murs courants en superstructure

Pour les murs courants en superstructure, on distinguera le voile préfabriqué côté extérieur soumis aux intempéries du voile préfabriqué côté intérieur.

La distance minimale libre de l'armature de liaison disposée au droit du joint et la face intérieure du voile préfabriquée  $a_{e,min}$  est de 15 mm.

Nota : l'attention est attirée sur le fait que l'étanchéité de la façade réalisée par le joint rapporté nécessite un entretien régulier de ce dernier.

#### 2.3.8.2. Face extérieure

##### 2.3.8.2.1. Murs de façade revêtus

Les murs isolés par l'extérieur ou revêtus d'un bardage ne nécessitent pas de traitement des joints entre « PREMUR 15/16 ».

Un système d'obturation de type cordon de mousse pourra être mis en place comme fond de joint à la pose des murs, pour empêcher les fuites de laitance lors du bétonnage. Ce cordon peut être retiré après séchage du béton et le joint rempli de mortier.

##### 2.3.8.2.2. Murs de façade bruts de fabrication, peints ou lasurés

Les murs restant bruts de décoffrage, peints ou lasurés nécessitent le traitement du joint à l'aide d'un mastic élastique de classement SNJFF 25 E monocomposant qui polymérise sous l'action de l'humidité de l'air et prévu pour le traitement des joints de façades préfabriquées exposées.

L'épaisseur du mastic doit être conforme au DTU qui se rapporte.

Le chanfrein doit rester marqué.

Dans tous les cas, on veillera à la compatibilité du produit de traitement du joint et de la lasure ou peinture utilisée.

##### 2.3.8.2.3. Murs de façade enduits

Les murs qui sont traités à l'aide d'un enduit qui ne couvre pas les joints (chanfrein marqué) doivent faire l'objet des mêmes traitements de joints que les murs restant bruts de décoffrage, peints ou lasurés.

En partie courante, les précautions de préparation du support et de pose doivent être conformes au NF DTU 26.1.

Si l'enduit couvre le joint, le mastic élastomère n'est pas nécessaire, la zone du chanfrein doit être remplie à l'aide d'un mortier classique et recouverte d'un entoilage.

Il ne peut cependant être totalement exclu, malgré ce traitement, que de fines fissures, sans autre inconvénient que l'aspect de surface, se manifestent au droit de certains joints.

Dans le cas de l'utilisation d'un RPE, celui-ci doit être mis en œuvre après mise en place d'un entoilage marouflé avec un enduit, et suivant les précautions de préparation du support et de pose décrite dans le NF DTU 59.1.

#### 2.3.8.3. Face intérieure

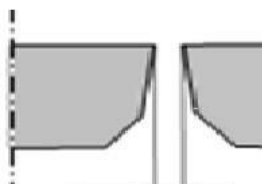
Le joint peut rester non traité si ce dernier vient à être masqué par un bardage ou un doublage ou si les contraintes architecturales ne nécessitent pas sa fermeture.

Un système d'obturation de type cordon de mousse pourra être mis en place comme fond de joint à la pose des murs, pour empêcher les fuites de laitance lors du bétonnage.

Dans les autres cas, le traitement du joint est réalisé à l'aide d'un mortier hydraulique à retrait compensé. L'apparition de fines fissures au niveau de ces joints est toutefois possible mais sans autre inconvénient que l'aspect de surface.

### 2.3.9. Murs CF

Pour les murs coupe-feu non exposés aux intempéries, s'agissant du critère I, il convient de vérifier conformément à l'article 4.6 (4) de la norme NF EN 1992-1-2, que la largeur  $e$  des joints n'excède pas la limite de 20 mm.



### 2.3.10. Aspects des parements

Tous les panneaux présentent une surface brute de décoffrage.

#### 2.3.10.1. Etat de surface

L'état de surface courant correspond à une surface brute de décoffrage contre moule. Dénomination E (3-3-0) d'après la norme NFP 18-503.

#### 2.3.10.2. Teinte

L'homogénéité de la teinte des « PREMUR 15/16 » n'est pas un paramètre qui peut faire l'objet d'une garantie. Lorsque le prémur doit être lasuré, un homogénéisateur de teinte doit être appliqué afin de garantir l'aspect du parement.

### 2.3.11. Préparation du support

La forte compacité du béton des prémurs doit être pris en compte lors du choix du type de revêtement qui sera appliqué sur le support :

- Lasure ;
- Peinture (pour face apparente) ;
- Carrelage de parement ;
- RPE ;
- Enduit hydraulique ;
- Plot de colle pour fixation des plaques de placoplâtres.

Les désaffleurements éventuels au droit des joints font l'objet d'un ragréage avant la mise en place des finitions qui comportent elles-mêmes des travaux préparatoires habituels propres au type de finition retenu.

### 2.3.12. Traitement de la tête des « PREMUR 15/16 »

Les têtes de murs exposées aux intempéries sont protégées contre les infiltrations d'eau le long des plans de reprise de bétonnage entre les parois et le béton coulé en place par :

- Un chaperon béton ;
- Une couvertine métallique.

---

## 2.4. Dispositions de mise en œuvre

---

Effectuée par des entreprises en liaison dès la phase de conception avec le fabricant titulaire de l'Avis, qui leur livre les panneaux de coffrage accompagnés du plan de pose complet, elle présente d'importantes différences par rapport aux méthodes traditionnelles définies dans le DTU 23.1, entre autres :

- Présence de connecteurs et raidisseurs segmentant le volume à bétonner ;
- Épaisseur du béton de remplissage inférieure à 8 cm ;
- Absence de vibration du béton ;
- Limitation à l'épaisseur du seul voile coulé en œuvre des sections de continuité en rives des panneaux ;
- Relative difficulté de mise en place d'aciers de continuité horizontaux dans les jonctions verticales ;
- Impossibilité d'observer la qualité du bétonnage en partie courante.

Ces caractéristiques engendrent des limitations précisées dans le dossier technique, elles nécessitent en outre de l'entreprise de mise en œuvre des précautions particulières et un entraînement des équipes de montage. Le titulaire de l'Avis fournira aux entreprises un Cahier des charges de montage et mettra à leur disposition, sur leur demande, des possibilités de formation du personnel. Il leur diffusera le contenu du présent Avis Technique et notamment le domaine d'emploi accepté et les prescriptions techniques dont il est assorti.

Les documents à fournir par le titulaire et/ou le BET Structure sont :

- Les plans de calepinage et de préconisation de pose ;
- Les plans de coffrage et de ferrailage ;
- La notice de pose.

Les plans de pose et la notice de pose doivent comprendre à minima :

- L'angle limite de levage ;
- Le nombre de points de levage ;
- L'utilisation d'un système équilibrant si le « PREMUR 15/16 » est pourvu de plus de 2 inserts de levage ;
- Les charges des équipements de sécurité prévues pour le domaine d'utilisation considéré (type de MCI, poids limite d'utilisation) ;
- Les inserts de levage devront être clairement identifiables lors de contrôles visuels (peinture, etc. ...).

Ces données devront respecter les valeurs de CMU données dans les Tableaux 1 et 2 en Annexe du présent Avis (§1.4).

### 2.4.1. Chronologie pour les PREMURS 15/16 :

1. Réalisation des fondations ;

2. Implantation et traçage des murs ;
3. Déchargement du « PREMUR 15/16 » à l'aide d'une grue, automotrice, à tour, ou de tout autre moyen de levage compatible avec le poids du « PREMUR 15/16 » ;
4. Pose du « PREMUR 15/16 » sur des cales d'épaisseur 1 à 2 cm ;
5. Stabilisation des panneaux par deux étais tire-pousses ou par un système d'équerrage ;
6. Mise en place des aciers de continuité et chaînages éventuels ;
7. Pose des prédalles, dalles alvéolées ou coffrage, sur étaieement adapté ;
8. Coulage du béton par banchées successives de 55 cm à partir du niveau de la dalle. Une pause de 1 heure est respectée entre deux banchées. Le béton est conforme au paragraphe §2.2.2.2. Les hauteurs de chute du béton frais seront limitées suivant les prescriptions du § 2.4.2.1 ;
9. Le coulage de la dalle peut être effectué en même temps que la dernière banchée des murs ;
10. Finition des joints en fonction de la destination de l'ouvrage (Cf. paragraphe 2.3.8).

## 2.4.2. Critères de bétonnage du noyau

### 2.4.2.1. Hauteur de chute du béton

En référence à la norme NF P 18-504, la hauteur maximale  $H_{\max}$  de chute du béton n'excèdera pas 3 m. Dans le cas contraire, le bétonnage doit être réalisé par une trémie latérale respectant cette même hauteur limite.

### 2.4.2.2. Vitesse de bétonnage

La vitesse de bétonnage préconisée dans le cas du « PREMUR 15/16 » est de :

- 55 cm/h pour des températures extérieures supérieures à 15 °C ;
- 40 cm/h pour de températures extérieures égales à 10 °C ;
- 35 cm/h pour des températures extérieures égales à 5 °C.

### 2.4.2.3. Contrôle du remplissage

Le bon remplissage du noyau du procédé « PREMUR 15/16 » doit être contrôlé lors de la mise en œuvre en s'assurant de l'absence de poches d'air et de ségrégation du béton.

Un contrôle visuel peut se faire via la présence d'orifices dans la peau intérieure (diamètre de l'ordre de 50 mm), prévus lors de la conception ou réalisés sur chantier. Lorsque les orifices sont prévus à la conception, l'utilisateur doit en faire la demande à l'industriel.

L'orifice peut être utilisé pour injecter un coulis de remplissage si nécessaire.

Le nombre et la localisation des orifices nécessaires au contrôle dépendent des caractéristiques du « PREMUR 15/16 » :

- Dans le cas général, l'orifice de contrôle doit être situé partie basse de chaque « PREMUR 15/16 » ;
- Dans les cas de « PREMUR 15/16 » présentant des zones fortement armées, des orifices supplémentaires doivent être prévus.

Un contrôle par vérification du volume de béton coulé en œuvre et inspection de la non-ségrégation au décoffrage des réservations peut être envisagé.

L'auscultation sonore peut également être envisagée. Les contrôles en utilisant un maillet ne sont pas adaptés.

### 2.4.2.4. Reprise de bétonnage

Dans tous les cas où la reprise de bétonnage a un rôle mécanique, l'arrêt du coulage doit être effectué à une distance minimale de 200 mm sous l'arase. Cette distance doit être compatible avec la longueur de recouvrement des armatures.

## 2.4.3. Manutention, Montage, Transport

Les panneaux sont manutentionnés avec des grues à tour ou automotrices.

Les caractéristiques de ces engins et éléments de manutention devront être compatibles avec la masse des panneaux à mettre en œuvre. (Cf. CPT MCI 3690\_V2 - Juillet 2014 § 3.1)

### 2.4.3.1. Conditions particulières

Lorsque le nombre de cylindres de levage est supérieur à deux, les dispositions doivent être prises, de telle sorte que la répartition des efforts entre les cylindres soit connue et compatible avec les valeurs résistantes.

### 2.4.3.2. Mise en place

Après la pose du prémur, ce dernier est maintenu en position par des étais tire-pousse fixés aux murs par l'intermédiaire de vis et de douille métallique pour les ouvrages exposés au vent dimensionnée par SPURGIN (les douilles étant mise en place lors de la fabrication des prémurs).

Le titulaire de l'avis technique propose des recommandations de mise en sécurité à la pose basées sur l'incorporation de douilles ou d'un système plus élaboré à base d'équerres embase de garde-corps ou de passerelles.

Il diffuse systématiquement auprès des utilisateurs un guide pose.



### 2.4.3.3. Transport et stockage

Les prémurs sont stockés verticalement en box, rack ou occasionnellement horizontalement en palette en fonction des dimensions du prémur.

## 2.5. Assistante technique

### 2.5.1. Conditions d'exploitation du procédé

Le BET Structure détermine les efforts, les épaisseurs de mur et les sections d'armatures. Le calepinage est effectué par le SPURGIN et approuvé par le BET. Le BET du titulaire (ou BET ayant l'accord du titulaire et soumis à son contrôle), réalise le dimensionnement des points spécifiques (liaisons entre murs, monolithisme, ...) conformément aux prescriptions décrites dans le Dossier Technique.

SIEGE				
<b>SPURGIN LEONHART</b> Route de Strasbourg BP 20151 67 603 SELESTAT CEDEX				
<b>Fabrication et Commercialisation</b>				
<b>SPURGIN LEONHART EST</b>	<b>SPURGIN LEONHART RHÔNE-ALPES</b>	<b>SPURGIN LEONHART ILE DE FRANCE OUEST</b>	<b>SPURGIN LEONHART NORD</b>	<b>SPURGIN LEONHART SUD</b>
Z.I. rue Louis Renault 68127 STE CROIX EN PLAINE	Allée des Noisetiers - Parc Industriel de la Plaine de l'Ain 01150 BLYES	Z.A. du Bois Gueslin Lieu-dit « Le Petit Courtin » 28630 MIGNIERES	Zone d'activité 2 7 route de Ham 80190 NESLE	ZAC du Grand Pont Rue de l'Ouest 13640 LA ROQUE D'ANTHERON

La mise en œuvre est réalisée par l'entreprise titulaire du marché.

### 2.5.2. Aide à la mise en œuvre

La société SPURGIN fournira systématiquement au client une documentation sur les spécificités de mise en œuvre des « PREMURS 15/16 ».

De plus l'ensemble des nouveaux clients ou des clients utilisant pour la première fois une technologie de prémurs particulière seront assistés par un expert de la société SPURGIN lors de la préparation et de la mise en place des premiers « PREMURS 15/16 ».

Cette démarche pourra aussi être mise en place au cas par cas pour l'ensemble des clients utilisateurs du « PREMUR 15/16 ».

## 2.6. Principes de fabrication et de contrôle de cette fabrication

### 2.6.1. Fabrication

La fabrication des panneaux est réalisée en usine fermée équipée à l'aide d'un outil automatisé, qui fait appel pour l'essentiel aux techniques de la préfabrication lourde bénéficie de la précision que permet ce mode classique de fabrication. Les opérations se déroulent dans l'ordre suivant :

- 1) Projection automatique d'un décoffrant ;
- 2) Traçage automatique de la première face à fabriquer (position des inserts, réservations et ouvertures, position des connecteurs) ;
- 3) Mise en place automatique des joues de coffrage de la première plaque ainsi que des inserts, réservations et ouvertures ;
- 4) Fabrication et préparation sur site des armatures ;
- 5) Disposition des armatures et des connecteurs sur le moule, ainsi que des écarteurs et du (ou des) raidisseur(s). La verticalité des connecteurs est assurée par une liaison entre eux formant un tripode ;
- 6) Mise en place de canalisations diverses fixées aux armatures et des boîtiers aimantés au moule ;
- 7) Fabrication du béton dans la centrale située sur le site ;
- 8) Acheminement du béton ;
- 9) Coulage du béton à l'aide d'un répartiteur automatique qui garantit la constance de l'épaisseur mise en place ;
- 10) Vibration automatique, programmée et adaptée pour ce type de fabrication ;
- 11) Durcissement à 28° C pendant environ 8 heures dans une chambre de durcissement ;
- 12) Opérations 1 à 9 identiques pour la deuxième face du PREMUR 15/16 mais sans mise en place des connecteurs, raidisseur(s), et écarteurs ;
- 13) Transport et retournement de la première face sur la seconde avec centrage et mise en appui sur des cales extérieures préréglées.
- 14) Vibration automatique ;

- 15) Enlèvement du moule supérieur ;
- 16) Entreposage dans la chambre de durcissement à 28° C pendant environ 8 heures ;
- 17) Démoulage et stockage sur un conteneur métallique.

Le retournement de la moitié de panneau coulée en première phase constitue l'opération la plus délicate du point de vue de la précision d'assemblage des deux peaux ; la précision requise est obtenue moyennant le contrôle régulier et l'ajustement, si nécessaire, des paramètres de la machine de retournement.

## 2.6.2. Contrôles de fabrication

### 2.6.2.1. Contrôles des cylindres

Les cylindres sont contrôlés par le fabricant sur 1% des produits. Les points de contrôles sont :

- Vérification des longueurs des cylindres et respect des tolérances (Longueur du cylindre = épaisseur du prémur - 32mm avec les tolérances : +0 /-2 mm), comme représenté à l'Annexe 4 ;
- Contrôle qualité de résistance du cylindre réalisé par le fabricant : valeur minimale de résistance au cisaillement : Essai à 90°. F mini = 102 kN.

### 2.6.2.2. Contrôles des connecteurs

Les connecteurs inox sont contrôlés par le fabricant et par la société SPURGIN lors de leurs réceptions sur 1% des produits. Les points de contrôles sont :

- Vérification de la longueur nominale et cintrage du connecteur. (Diamètre de cintrage = 8 mm avec comme tolérance +/-20 % ; Longueur du connecteur = épaisseur du prémur-1mm avec les tolérances : +0 mm/-1 mm), comme représenté à l'Annexe 2 ;
- Vérification du matériau grâce au certificat de conformité.

### 2.6.2.3. Contrôles des bétons

Les bétons utilisés pour la réalisation des parois du coffrage sont réalisés dans la centrale SPURGIN, installée dans l'usine de préfabrication.

La résistance minimale en compression garantie du béton des parois est 12 MPa mesurée sur cube 10x10x10 cm à la première manutention.

La résistance caractéristique à la compression à 28 jours du béton des parois préfabriquées,  $f_{ck}$ .

Les résistances des bétons sont contrôlées à l'usine conformément aux normes NF EN 13369 et NF EN 206+A2/CN.

### 2.6.2.4. Contrôles de qualité

Les Prémur 15/16 font l'objet de contrôles internes ainsi que d'une certification NF selon le référentiel NF 548.

Le contrôleur vérifie les dimensions, l'épaisseur des parois, la rectitude des parois, la localisation et le dimensionnement des réservations, spécifications techniques de l'insert (matériau, dimensions et tolérances) avec catalogue des caractéristiques des inserts tenu à disposition de l'organisme certificateur, conditions de mise en œuvre à la fabrication (enrobage intérieur effectif de l'insert, longueur d'ancrage de l'insert, ferrailage spécifique de renfort autour des inserts, nombre d'inserts), identification visuelle des inserts de levage, le bon positionnement et la bonne inclinaison des connecteurs métalliques assurant la liaison entre les deux parois en béton (distance entre connecteurs, distance aux bords du panneau), l'enrobages des armatures, la nature et la quantité des armatures sur la base des plans établis par le bureau d'études SPURGIN et dans la limite des tolérances de fabrication définies ci-après. Les treillis raidisseurs seront vérifiés dans le cadre de la certification conformément aux prescriptions du référentiel NF 548. Notamment, les critères de résistance des soudures ainsi que des critères dimensionnels seront vérifiés.

### 2.6.2.5. Caractéristiques

- Dimensions maximales, hauteur x longueur : 3,70 x 6,0 m ;
- Epaisseur totale de mur : 15 et 16 cm ;
- Tolérance sur l'enrobage des armatures ( $\Delta e_1$  et  $\Delta e_2$ ) : -1 /+1 mm ;
- Tolérance sur la hauteur des raidisseurs ( $\Delta H_{raid}$ ) : -2 / +1 mm ;
- Tolérance de positionnement du connecteur dans le plan de la paroi : +/- 5 cm ;
- Verticalité des connecteurs : +/- 5° ;
- Tolérance sur l'épaisseur des parois béton ( $\Delta b_{p1}$  et  $\Delta b_{p2}$ ) : +/-3 mm ;
- Tolérance de l'épaisseur de mur ( $\Delta b$ ) : -2 /+3 mm ;
- Ancrage minimal du cylindre de levage en 1<sup>ère</sup> face et 2<sup>ème</sup> face : 21 mm ;
- Ancrage minimal des connecteurs en 1<sup>ère</sup> face : 39 mm ;
- Ancrage minimal des connecteurs en 2<sup>ème</sup> face : 37 mm.

## 2.7. Mention des justificatifs

### 2.7.1. Résultats expérimentaux

- Essais de traction de connecteurs inox 304 L le 15/05/2023 à IINSA de Strasbourg (Rapport d'essai N°2023\_Connecteur Inox\_01).
- Essais de traction des matériaux inox 304 L le 11/07/2019 à l'INSA de Strasbourg (Rapport d'essai 2019-07.1).
- Essais de traction sur le connecteur inox 304 L dans une plaque béton le 11/07/2019 à l'INSA de Strasbourg (Rapports d'essais 2019-07.2A, 2020-01, 2020-02, 2020-03, 2023\_connecteur Inox\_01).
- Essais de cisaillement sur le connecteur inox 304 L le 16/07/2019 à l'INSA de Strasbourg (Rapport d'essai 2019-08A).
- Tubes de levage le 27/02/2019, 27/03/2019 et le 13/09/2019 à l'INSA de Strasbourg (Rapports d'essais 2019-09A et 2019-11)
- Essai de traction et de cisaillement à chaud du connecteur inox 304 L le 05/11/2019 au CERIB (Rapport d'essai 020937 et le rapport d'étude 021455)
- Appréciation de laboratoire n°037918 du 12/12/2022 délivrée par le CERIB
- Essais de cisaillement sur le PREMUR 15/16 creux et essais de traction sur connecteur droit et dévié le 27/08/2020 (Rapport d'essai 2020-04)

### 2.7.2. Données Environnementales

Le procédé « PREMUR 15/16 » fait l'objet d'une Déclaration Environnementale (DE).

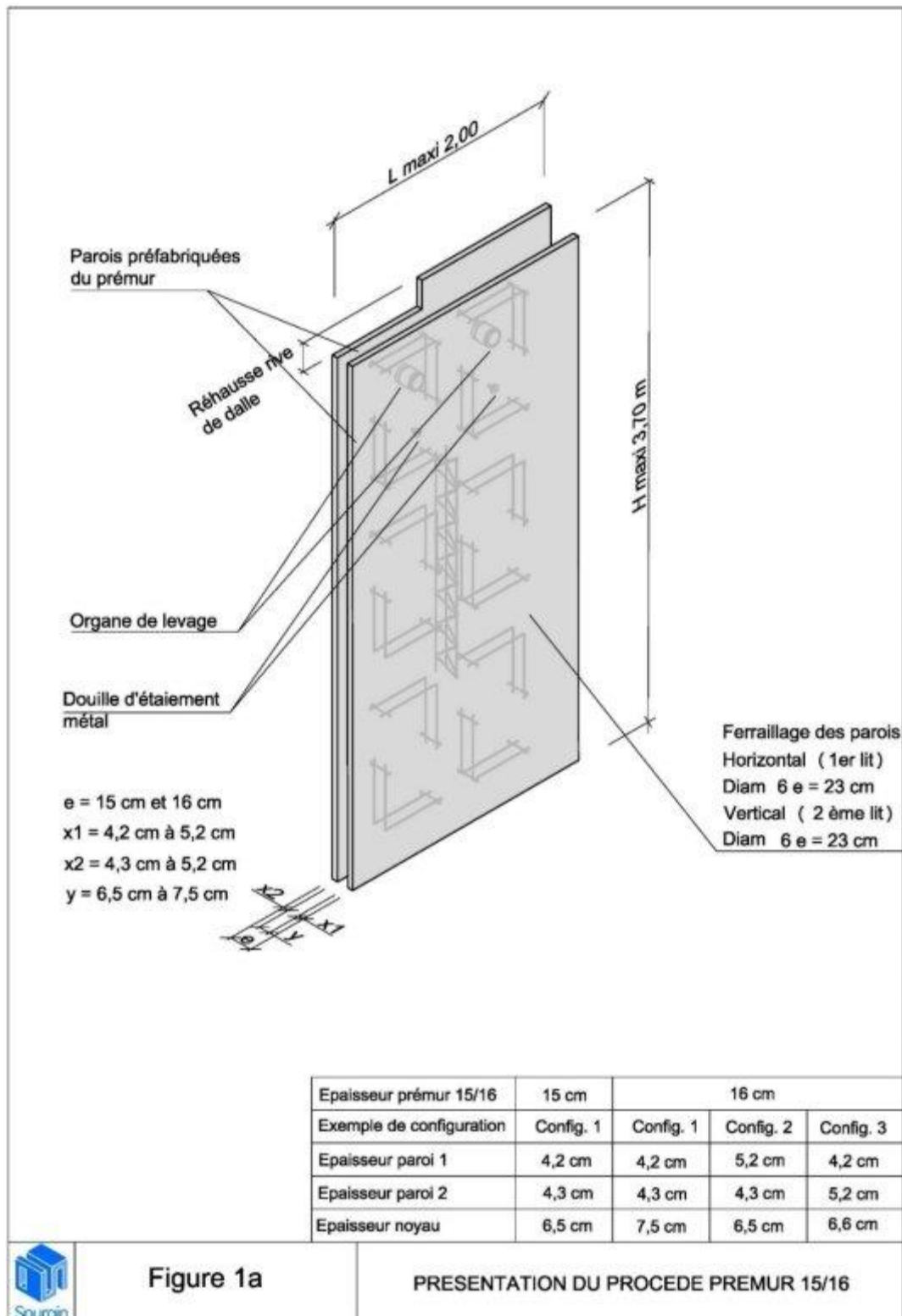
Les données issues des DE ont notamment pour objet de servir au calcul des impacts environnementaux des ouvrages dans lesquels les procédés visés sont susceptibles d'être intégrés.

### 2.7.3. Références chantiers

Maitre d'ouvrage	Type de bâtiment	Ville	Surface (m <sup>2</sup> )	Année
SCCV	Logements	ROMAGNAT	309	2022
LES GIRANDIERES	Logements	NANCY	84	2021
SCI BERTHELOT	Logements	LYON	306	2021
COGEDIM PARIS METROPOLE	Logements	ROMAINVILLE	522	2018
IN'LI	Logements	MONTREUIL	20	2018

2.8. Annexe du Dossier Technique – Schémas de mise en œuvre

**Annexe 1 – Présentation du procédé PREMUR 15/16**



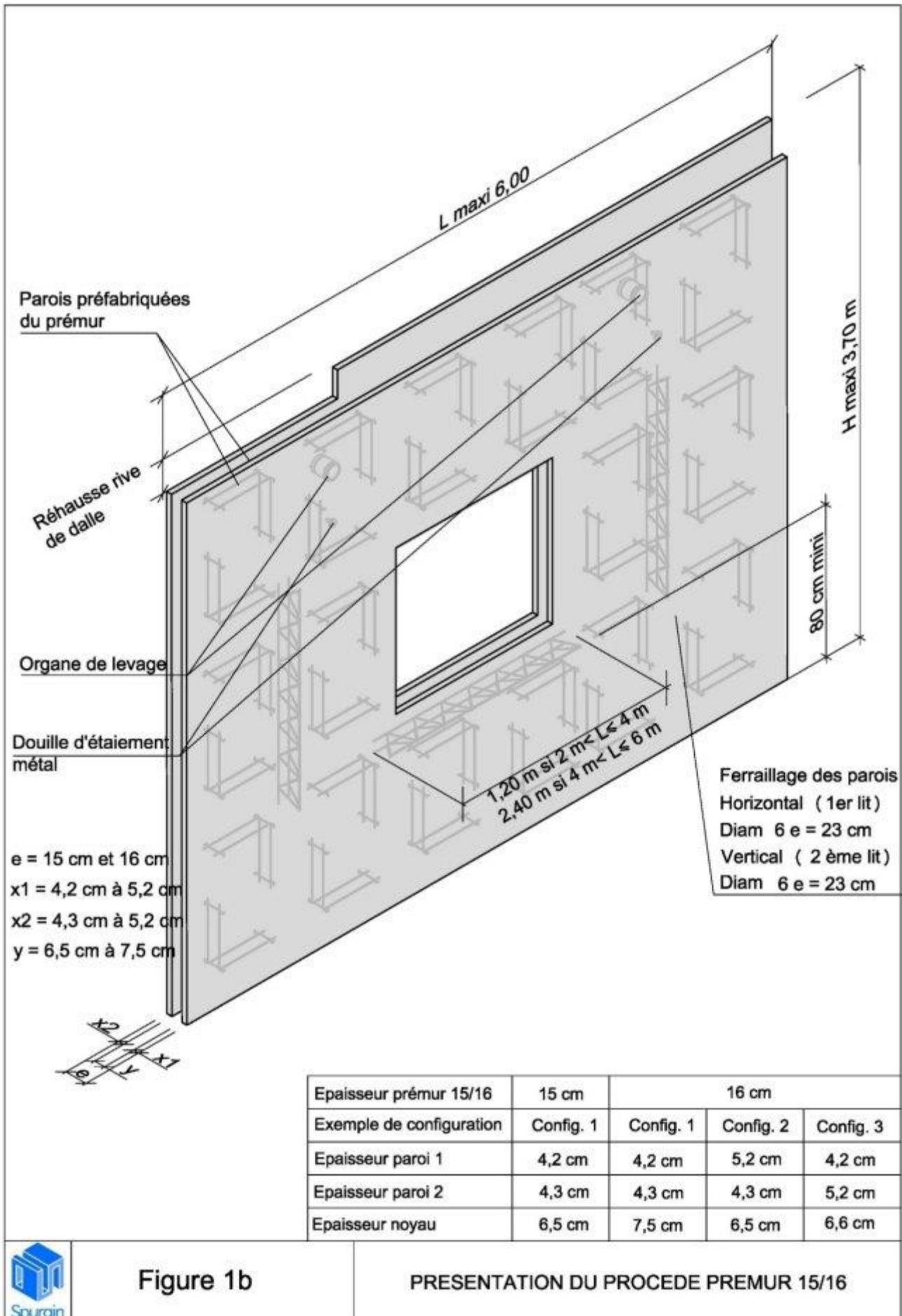
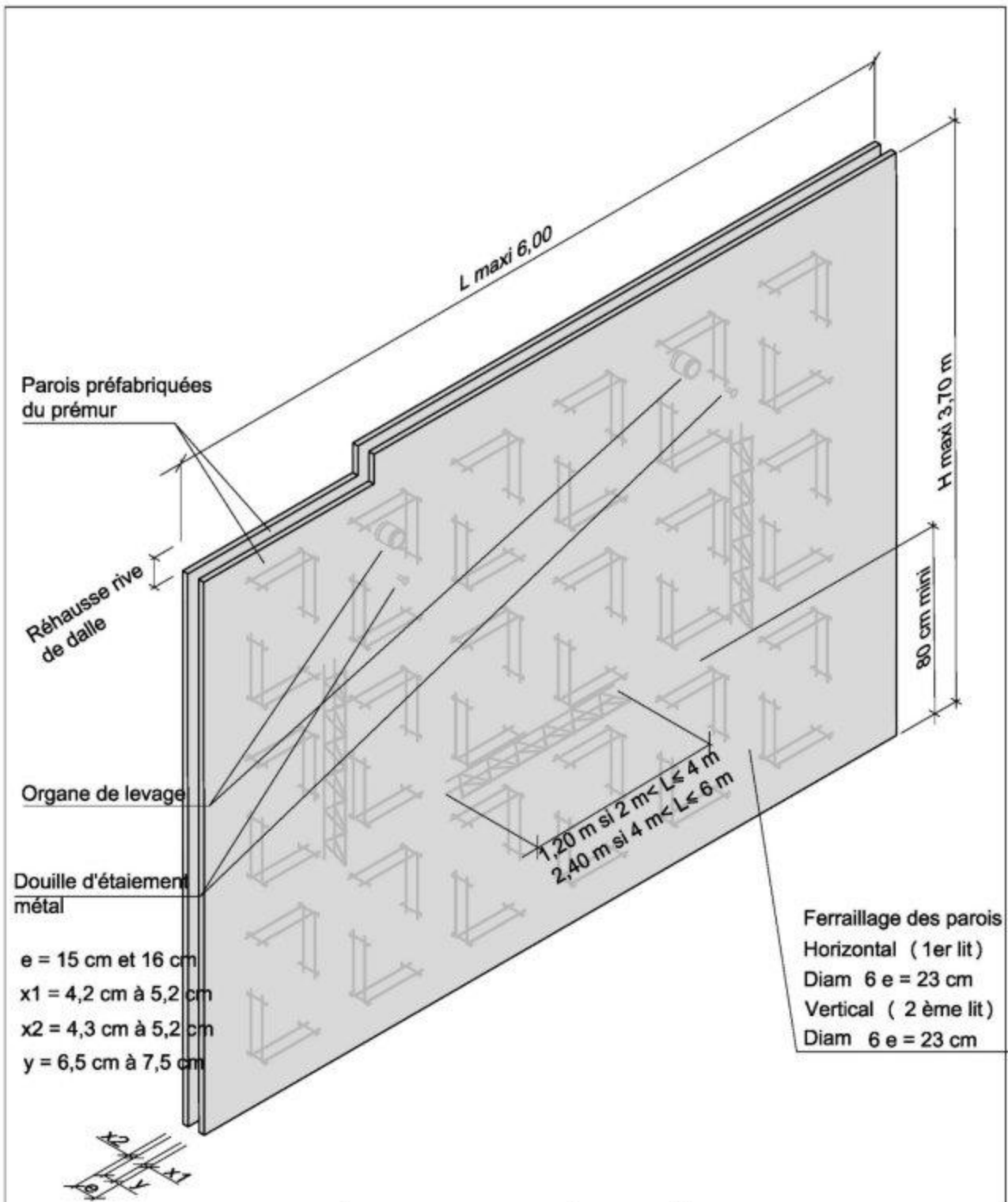


Figure 1b

PRESENTATION DU PROCEDE PREMUR 15/16



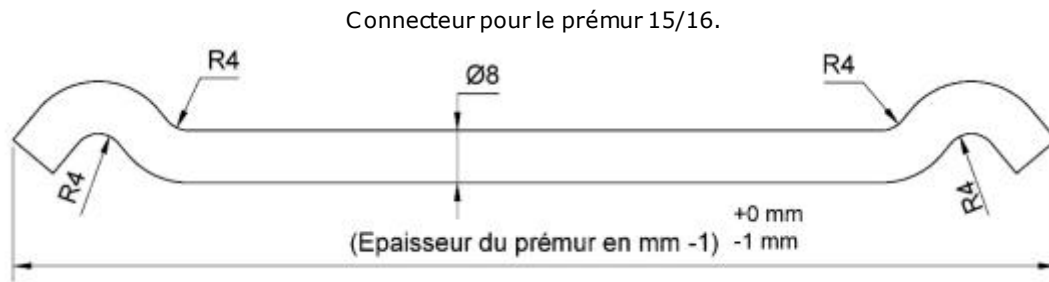
Epaisseur prémur 15/16	15 cm		16 cm		
	Exemple de configuration	Config. 1	Config. 1	Config. 2	Config. 3
Epaisseur paroi 1	4,2 cm	4,2 cm	5,2 cm	4,2 cm	
Epaisseur paroi 2	4,3 cm	4,3 cm	4,3 cm	5,2 cm	
Epaisseur noyau	6,5 cm	7,5 cm	6,5 cm	6,6 cm	



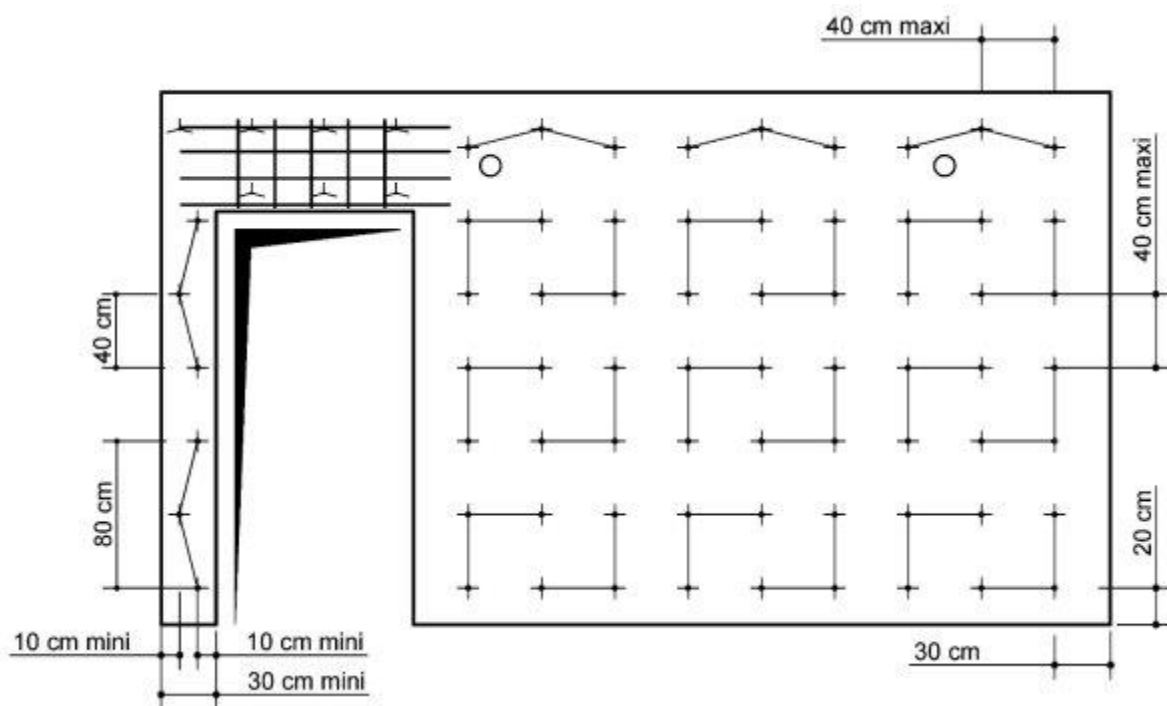
Figure 1c

PRESENTATION DU PROCEDE PREMUR 15/16

## Annexe 2 – Connecteurs métalliques


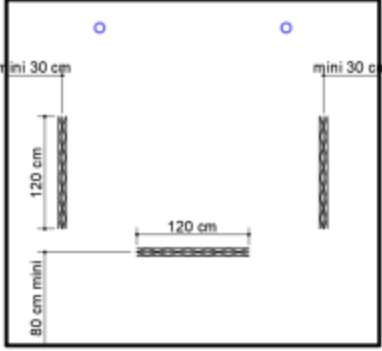
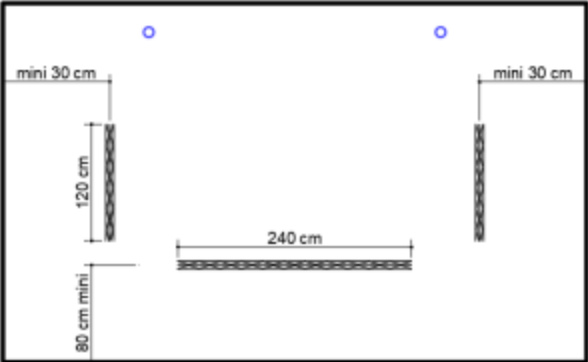


**Figure A. 2 : Géométrie des connecteurs métalliques**



**Figure A. 2b : Exemples de disposition des connecteurs dans un PREMUR 15/16**

### Annexe 3 – Raidisseurs métalliques

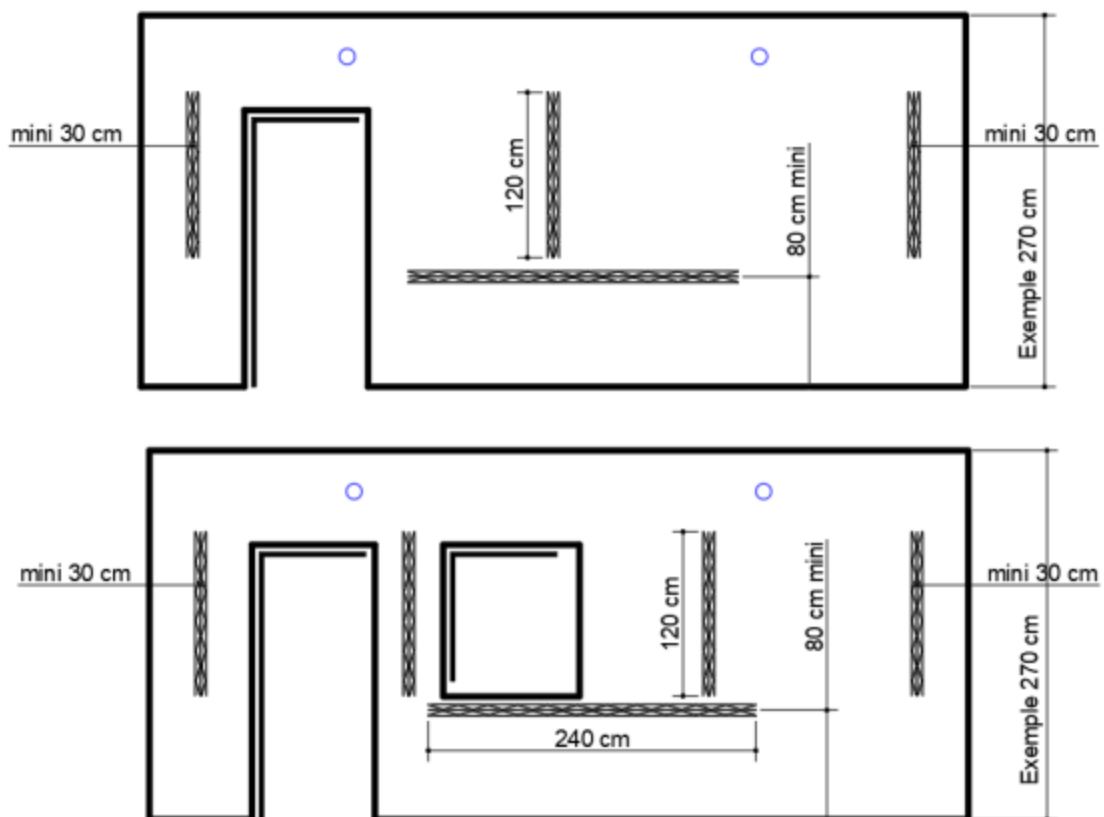
		LONGUEUR	
		0 à 2 m	2 à 4 m
HAUTEUR 0 à 3.7 m			
			

**Tableau A. 3 : Règle de positionnement des raidisseurs dans les cas courants**

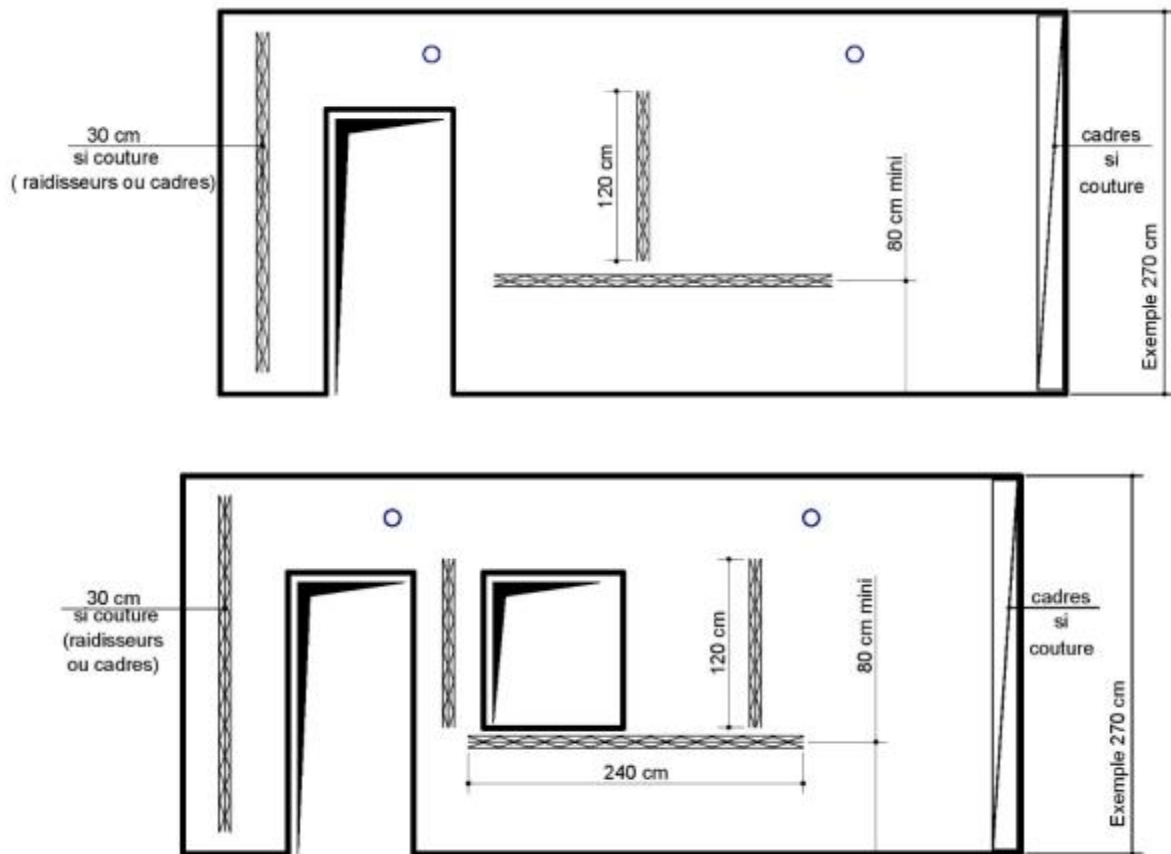


		<b>LONGUEUR</b>	
		<b>0 à 2 m</b>	<b>2 à 4 m</b>
<b>HAUTEUR 0 à 3.7 m</b>			
		<b>4 à 6 m</b>	

**Tableau A. 3b : Règle de positionnement des raidisseurs pour les liaisons couturées**

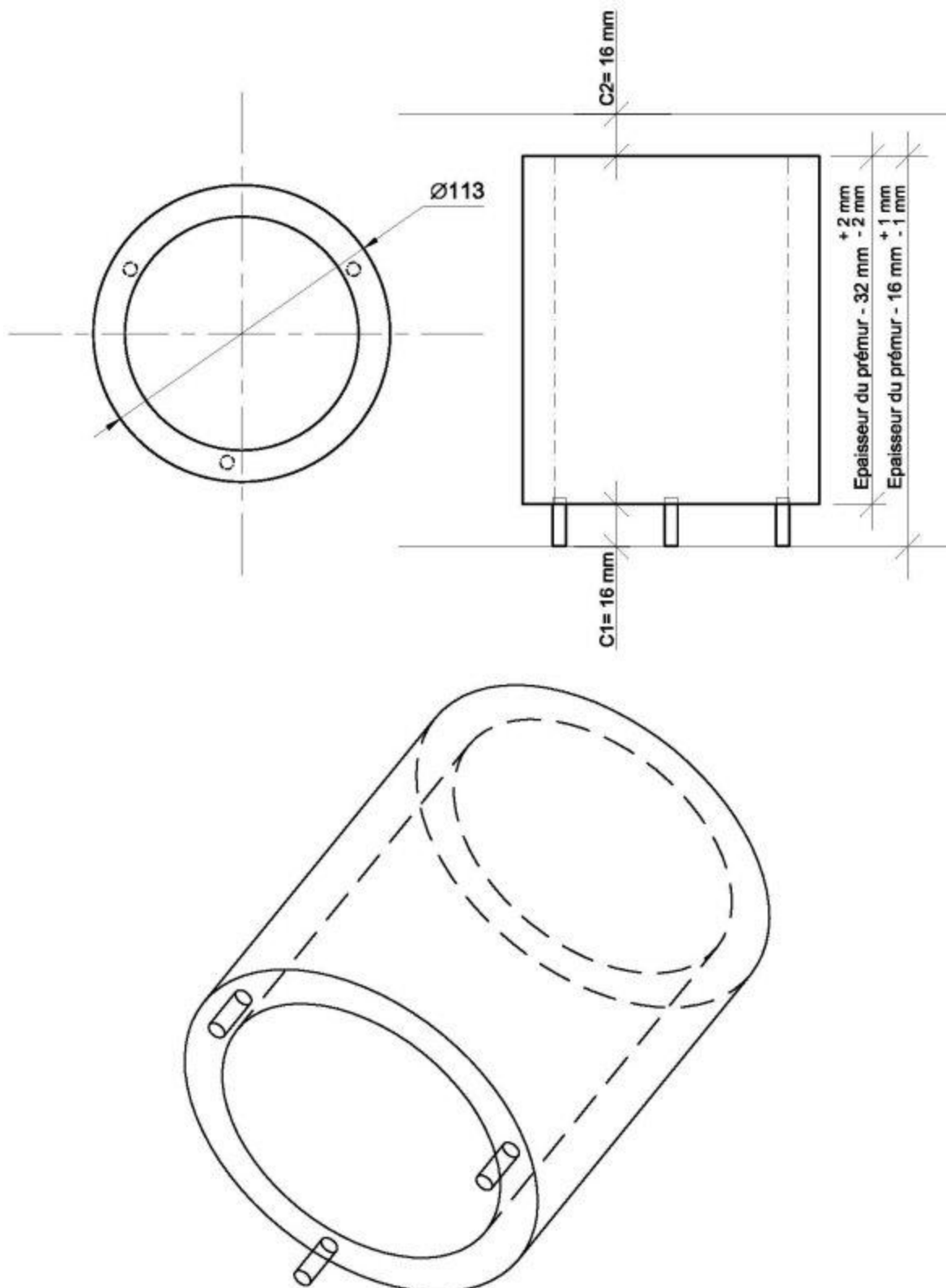


**Figure A. 3c : Règle de positionnement des raidisseurs dans les cas particuliers**



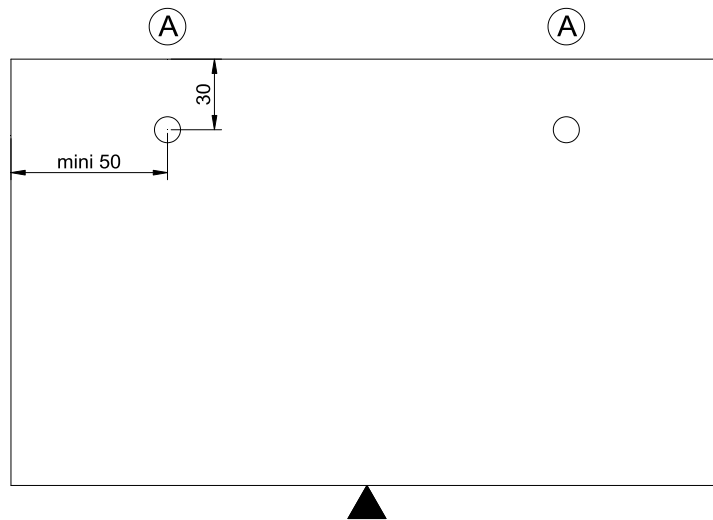
**Figure A. 3d : Règle de positionnement des raidisseurs dans les cas particuliers en liaisons soudées**

## Annexe 4 – Système de levage



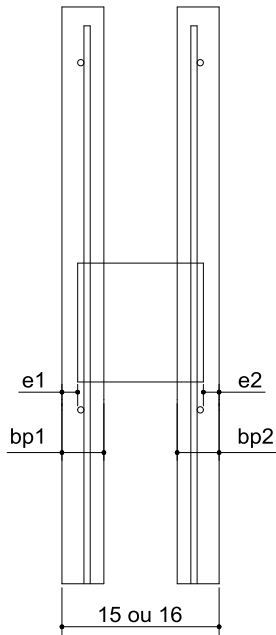
**Figure A. 4 : Système de levage**

**15 et 16 cm**



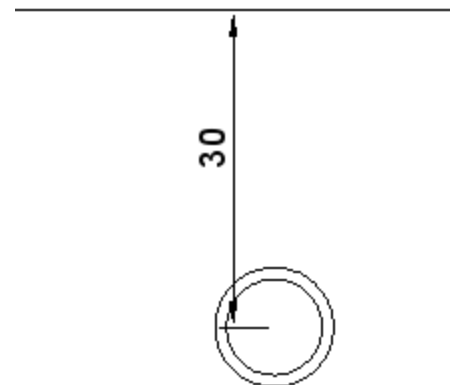
**INSERT CYLINDRE**

*Schéma d'intégration des cylindres dans le prémur 15/16*



Epaisseur paroi 1ère face (bp1) = mini 4.2 cm  
 Epaisseur paroi 2ème face (bp2) = mini 4.3 cm

Aucun frettage



**Figure A. 4b : Règles de positionnement des cylindres de levage**

## Annexe 5 – Dispositions constructives générales

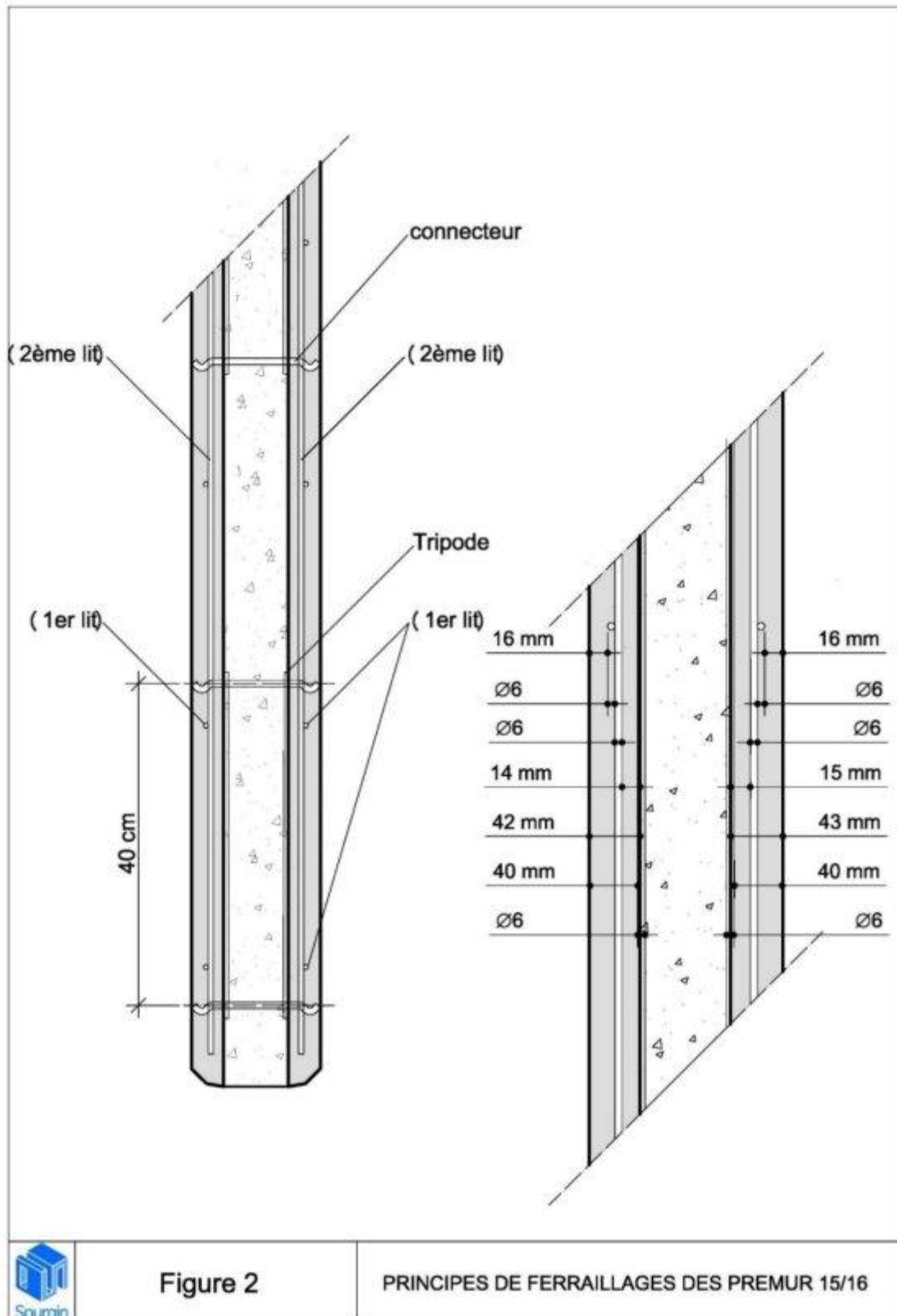


Figure 2

PRINCIPES DE FERRAILLAGES DES PREMUR 15/16

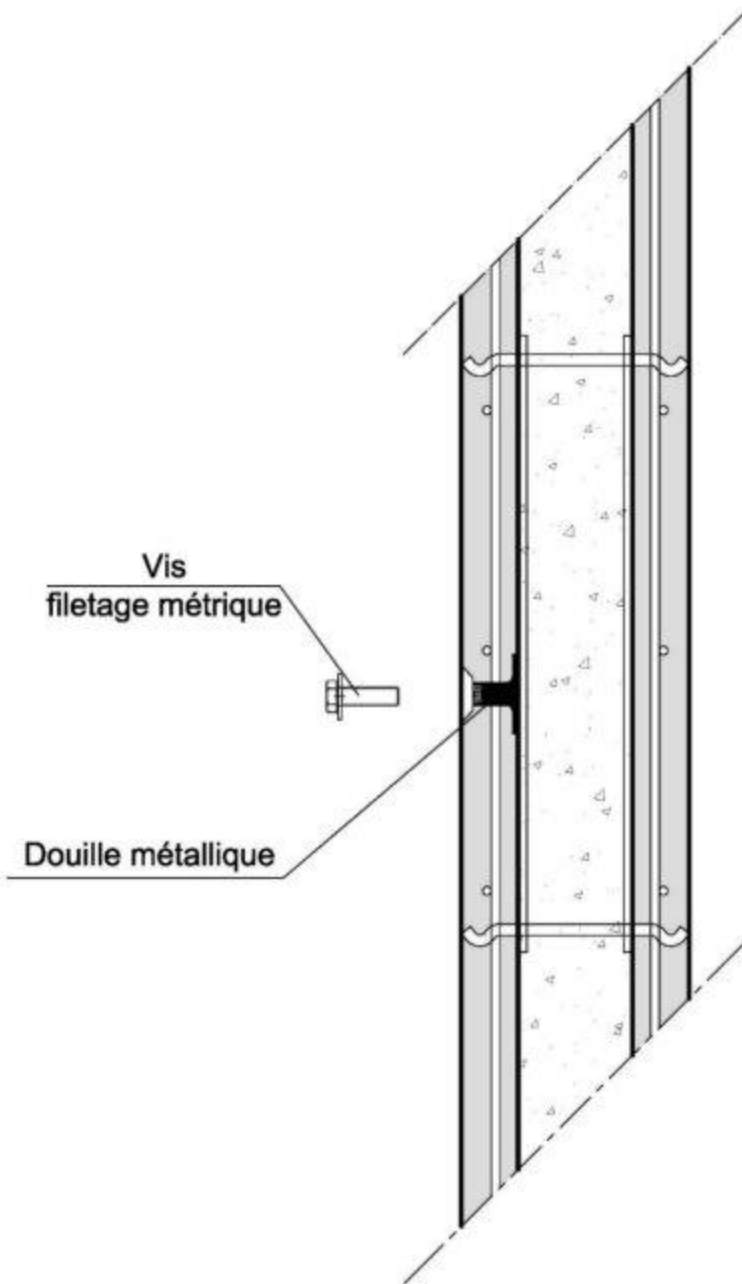
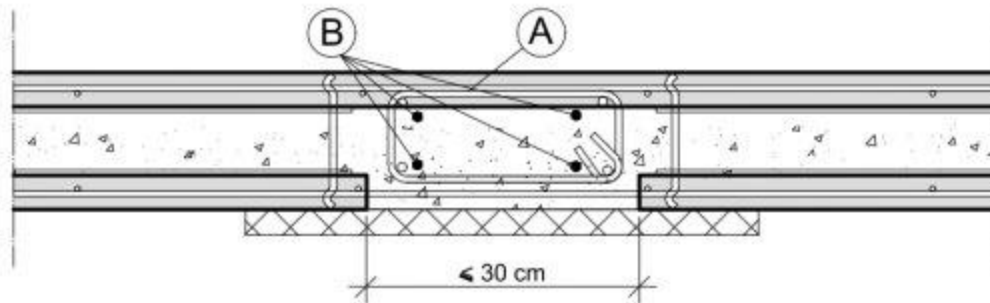


Figure 3

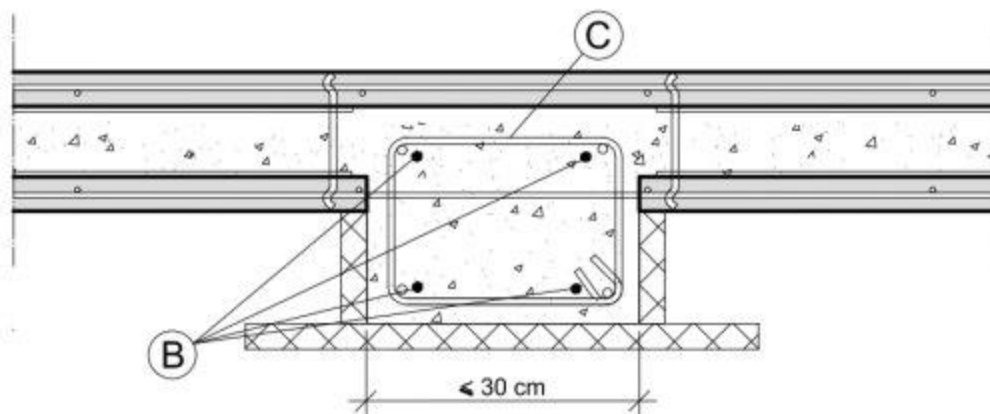
DOUILLES DE FIXATION INTEGRES M16

**Détail 1:**

poteau intégré au prémur 15/16 avec coffrage d'une face sur chantier

**Détail 2:**

poteau excentré avec coffrage d'une face sur chantier



- (A) cadres et filants intégrés dans les parois
- (B) armatures en attente de poteaux
- (C) cadres et filants mis en oeuvre sur chantier

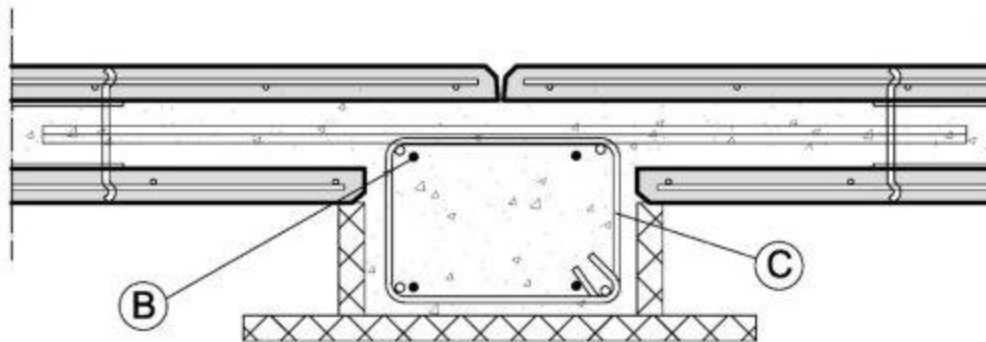


Figure 4

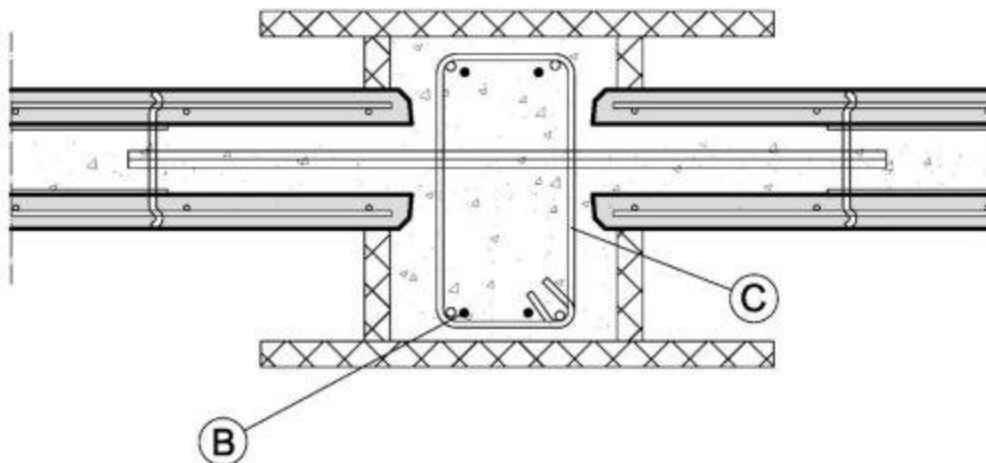
REALISATION DE POTEAUX INCORPORES ( 1/2)

**Détail 3:**

poteau excentré coulé en place au droit d'un joint vertical et avec coffrage d'une face

**Détail 4:**

poteau excentré coulé en place avec coffrage deux faces



- ⓑ armatures en attente de poteau
- ⓒ cadres et filants mis en oeuvre sur chantier



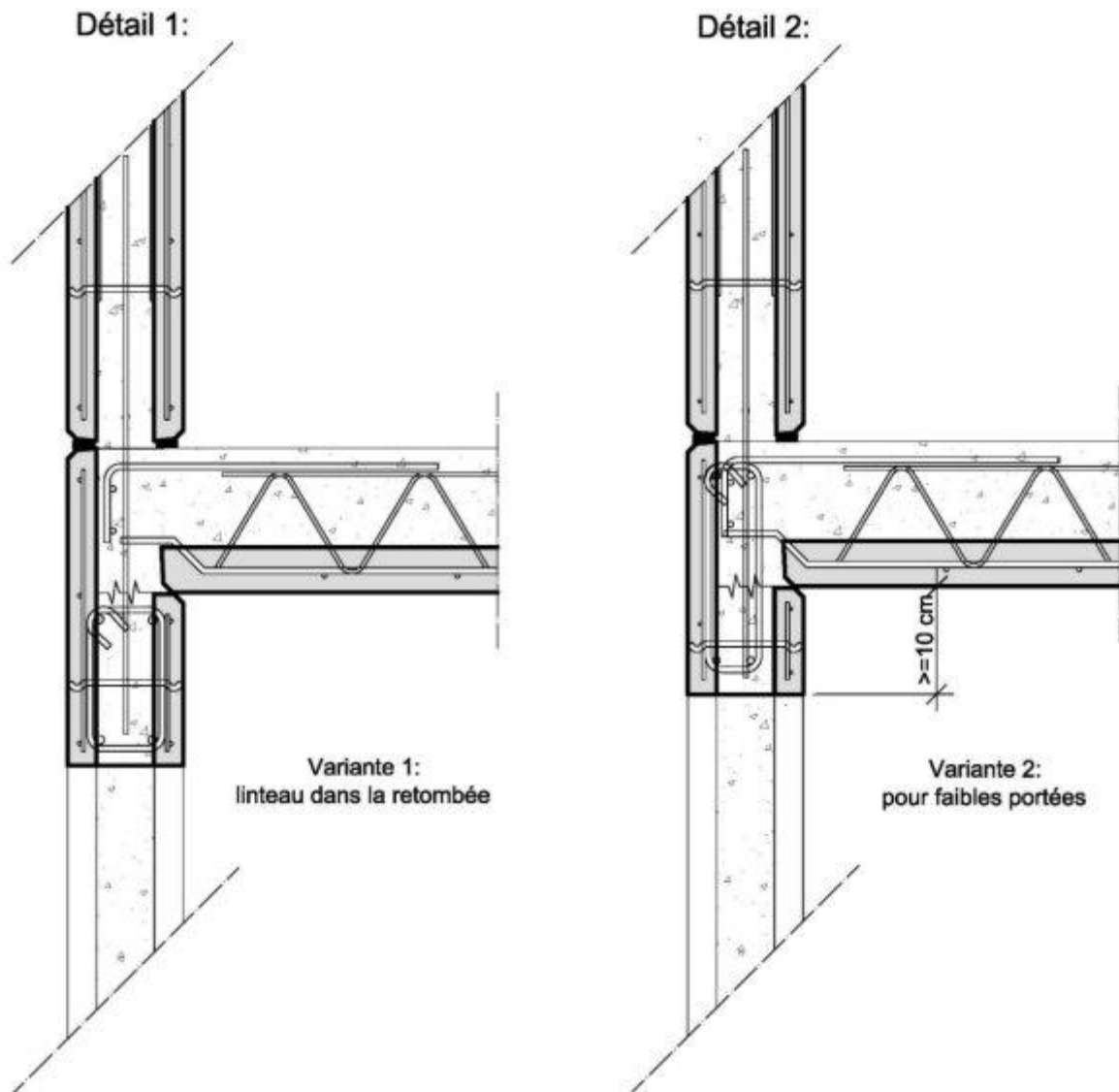


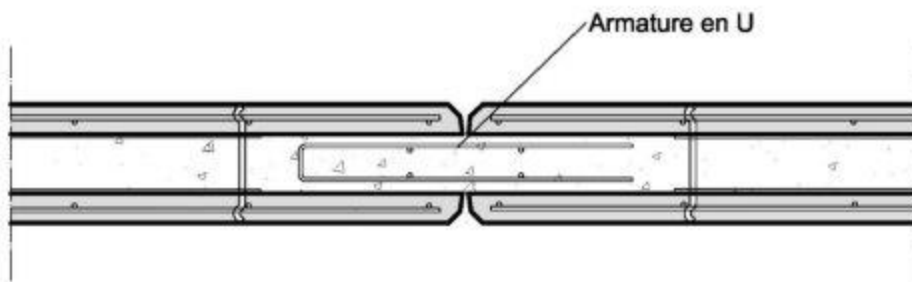
Figure 6

COUPE SUR LINTEAUX INCORPORES

## LIAISON JOINT VERTICAL "DROIT"

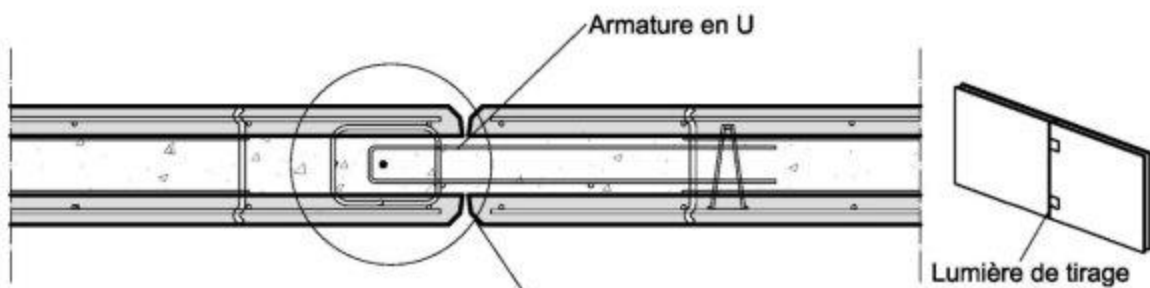
### Détail 1:

Liaison avec armature en U



### Détail 2:

Liaison cousurée avec armature en U



### Détail 3:

Liaison cousurée avec armature en U

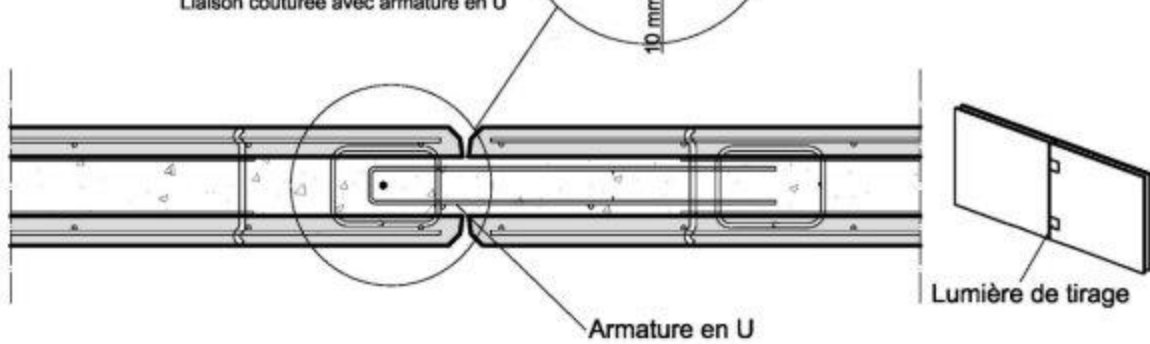


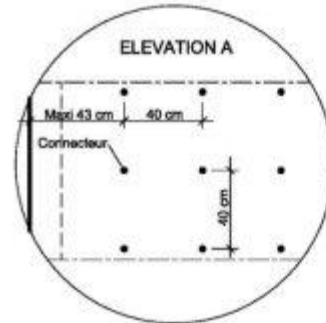
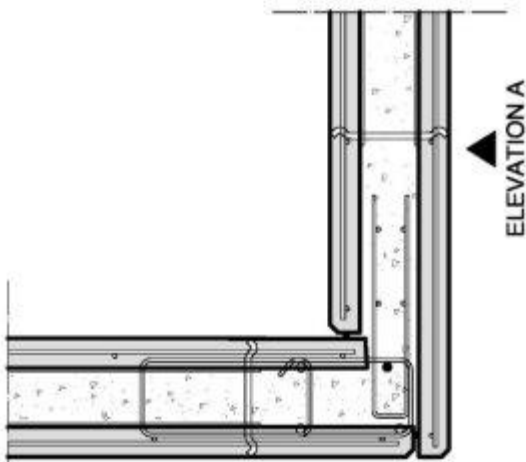
Figure 7

SOLUTIONS LIAISON VERTICALE DROIT

## LIAISON JOINT VERTICAL "ANGLE"

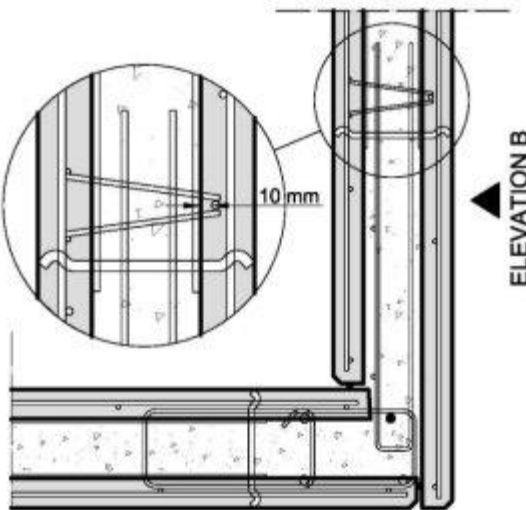
### Détail 1 :

Liaison avec armatures en U



### Détail 2 :

Liaison couturée armatures en U avec raidisseurs



### Détail 3 :

Liaison couturée armatures en U avec cadres

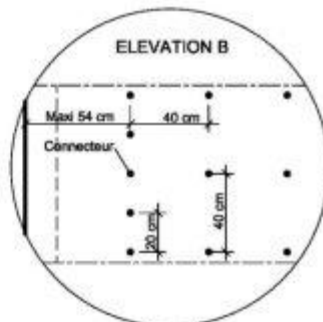
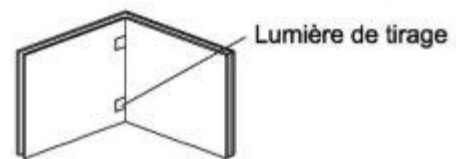
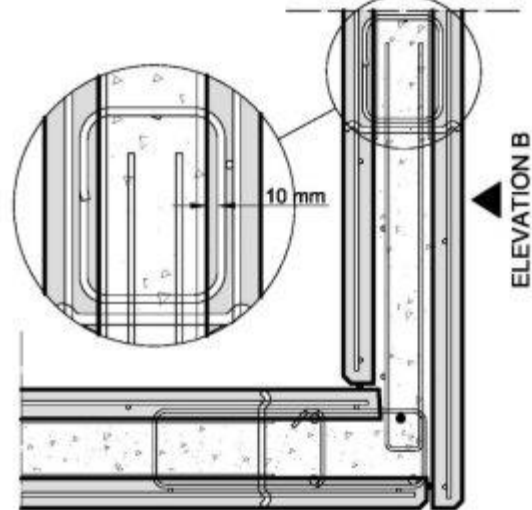


Figure 8

SOLUTION LIAISONS VERTICALES :  
ANGLE

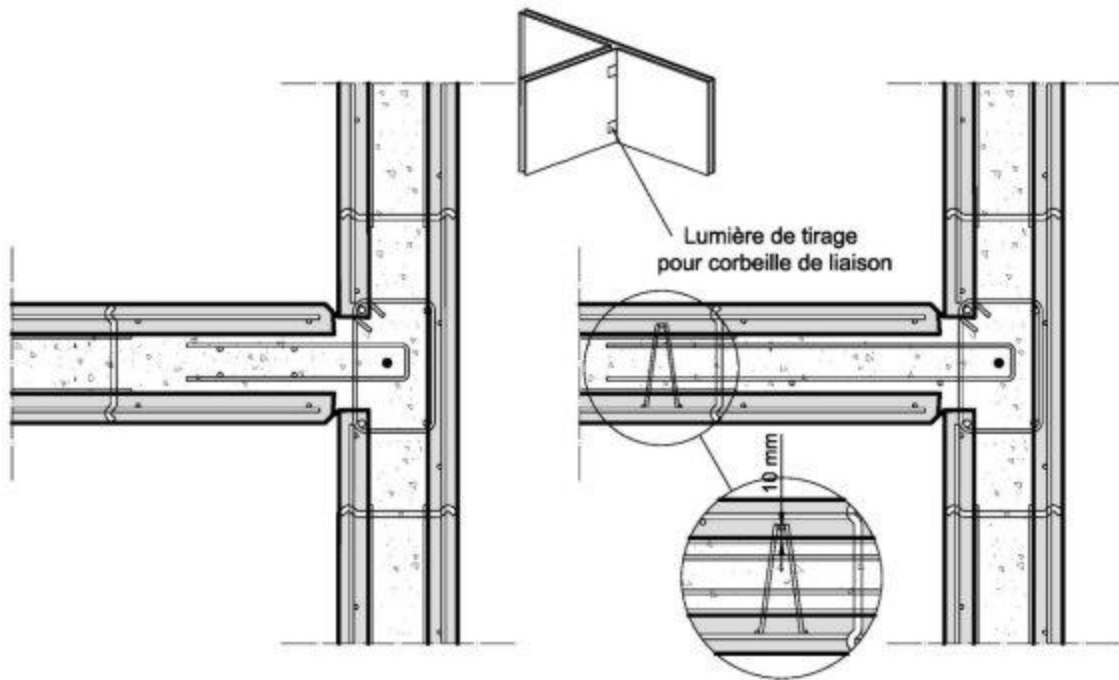
## LIAISON JOINT VERTICAL "INTERSECTION"

### Détail 1 :

Liaison avec armatures en U

### Détail 2 :

Liaison couturée armatures en U avec raidisseurs



### Détail 3 :

Liaison couturée armatures en U avec cadres

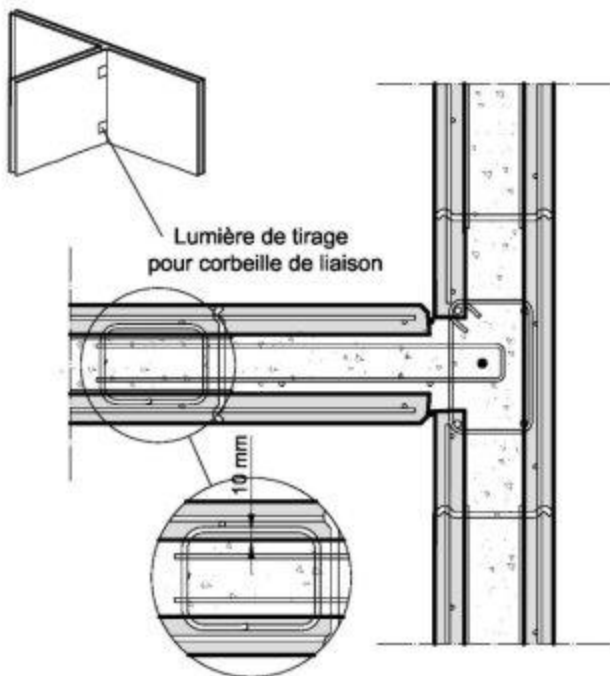


Figure 9

SOLUTION LIAISONS VERTICALES :  
INTERSECTION

## LIAISON JOINT VERTICAL "INTERSECTION"

Liaison couturée avec MCI

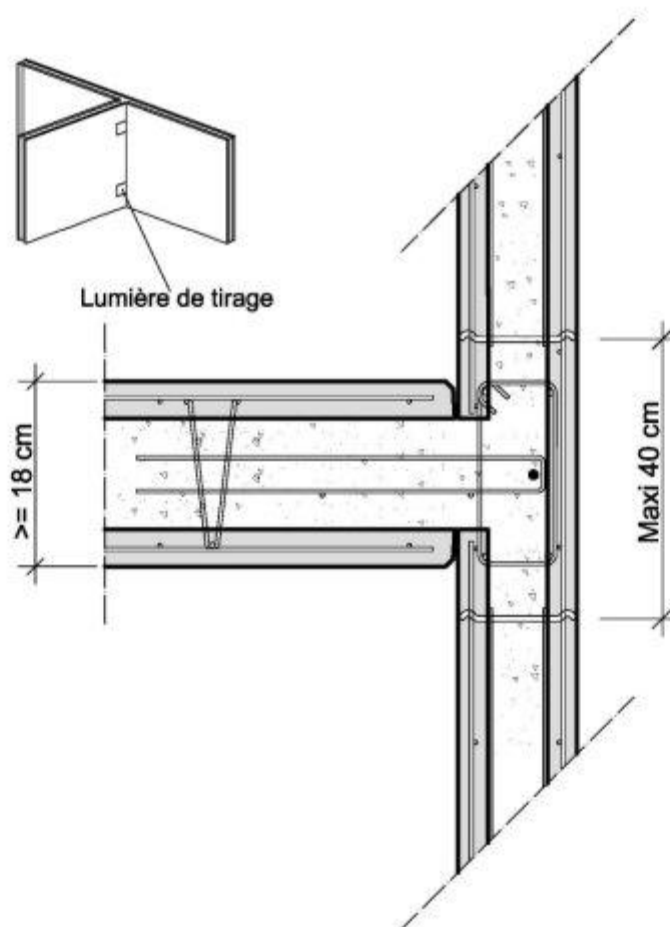


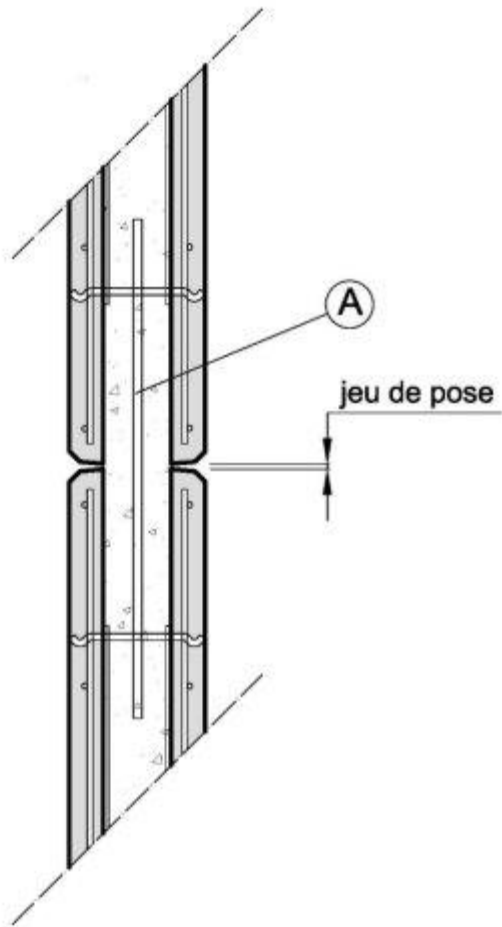
Figure 10

SOLUTION LIAISONS VERTICALES :  
INTERSECTION AVEC MCI

## LIAISON JOINT HORIZONTAL "DROIT"

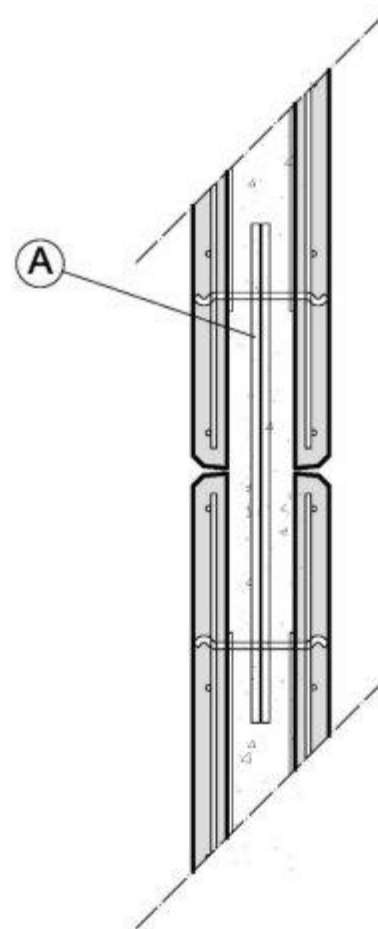
## Détail 1:

1 lit d'armatures verticales



## Détail 2:

2 lits d'armatures verticales



(A) aciers à mettre en place sur chantier

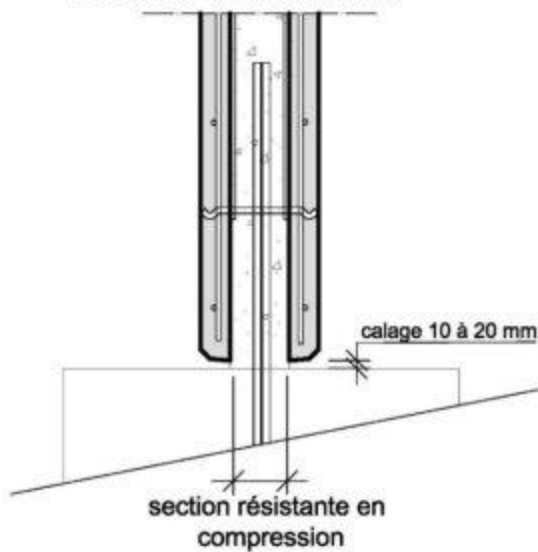


Figure 11

TRAITEMENT LIAISON HORIZONTALE DROIT ARTICULEE

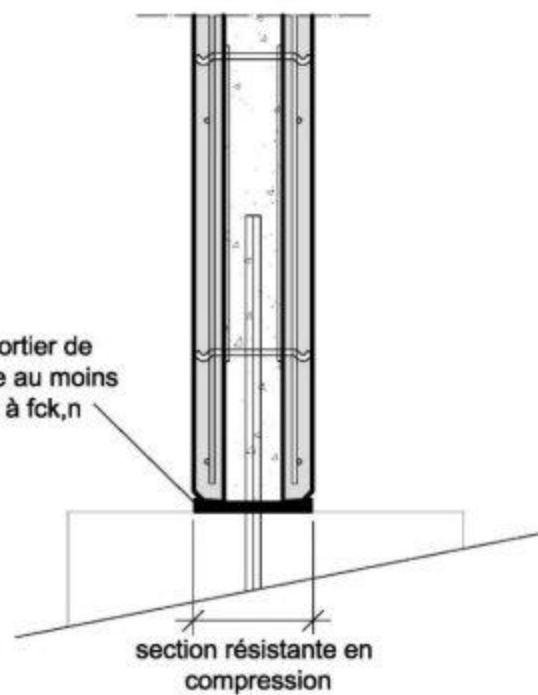
## LIAISON JOINT HORIZONTALE "EN PIED"

Détail 1: lit d'armature verticale \*



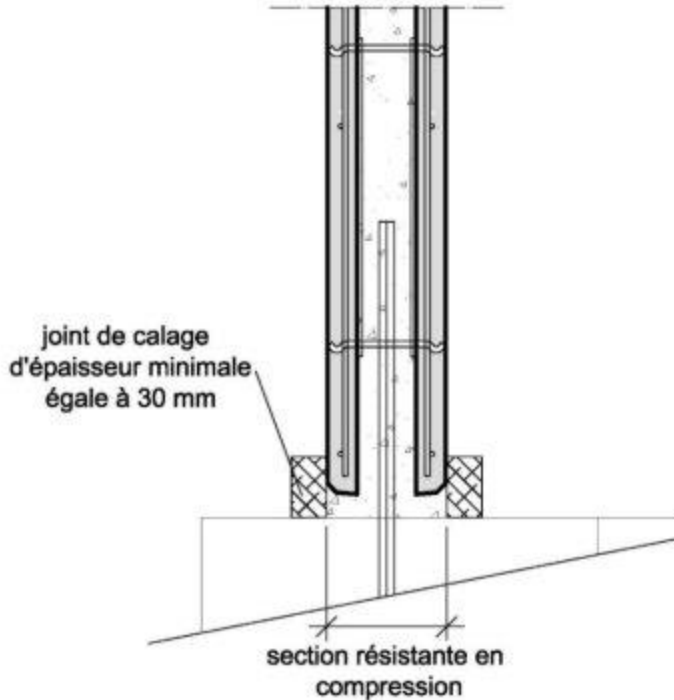
Détails valables sur support coulé en place (fondation,dalle,...)

Détail 2 \*



lit de mortier de résistance au moins égale à  $f_{ck,n}$

Détail 3\*



\* 1 lit ou 2 lits d'armatures verticales



Figure 12

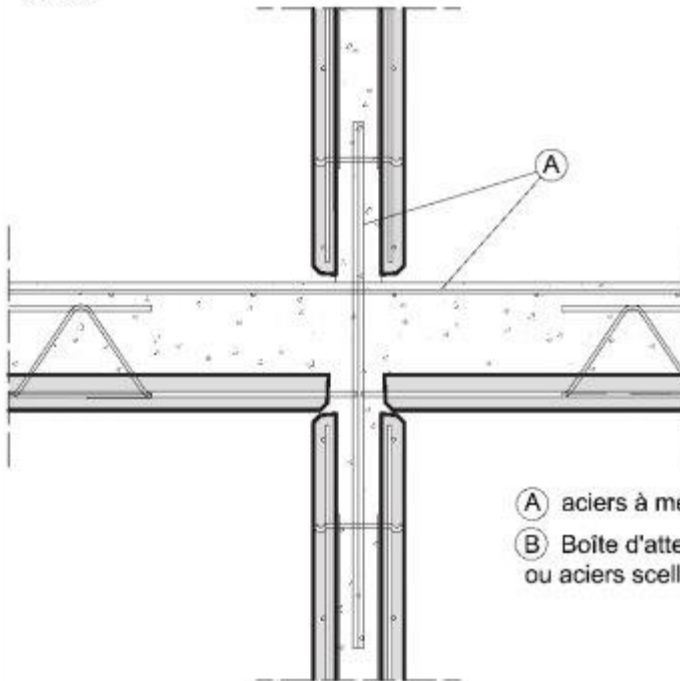
TRAITEMENT LIAISON HORIZONTALE ARTICULEE EN PIED DE MUR



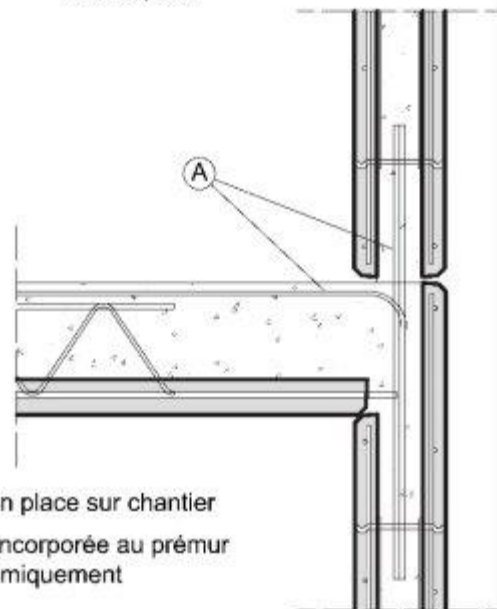
## LIAISON JOINT HORIZONTAL AVEC DALLE

**Détail 1:**

cas d'un appui intermédiaire avec ou sans niveau supérieur

**Détail 2:**

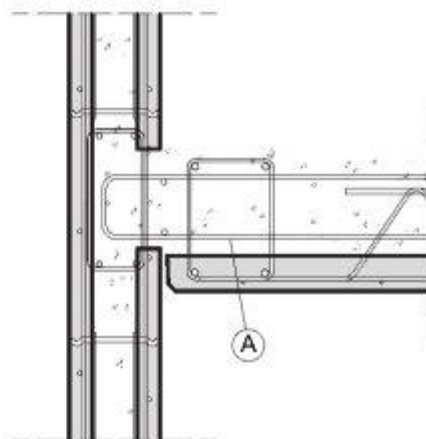
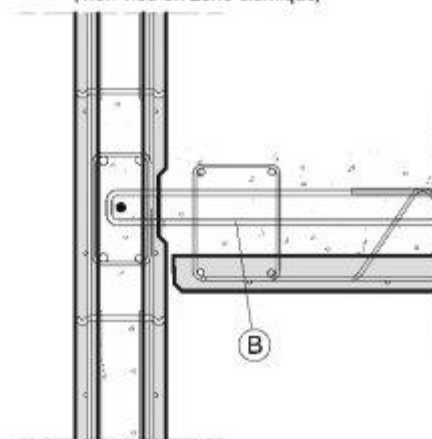
cas d'un appui de rive avec ou sans niveau supérieur



- (A) aciers à mettre en place sur chantier
- (B) Boîte d'attentes incorporée au prémur ou aciers scellés chimiquement

**Détail 3:**

plancher suspendu avec armatures mises sur chantier

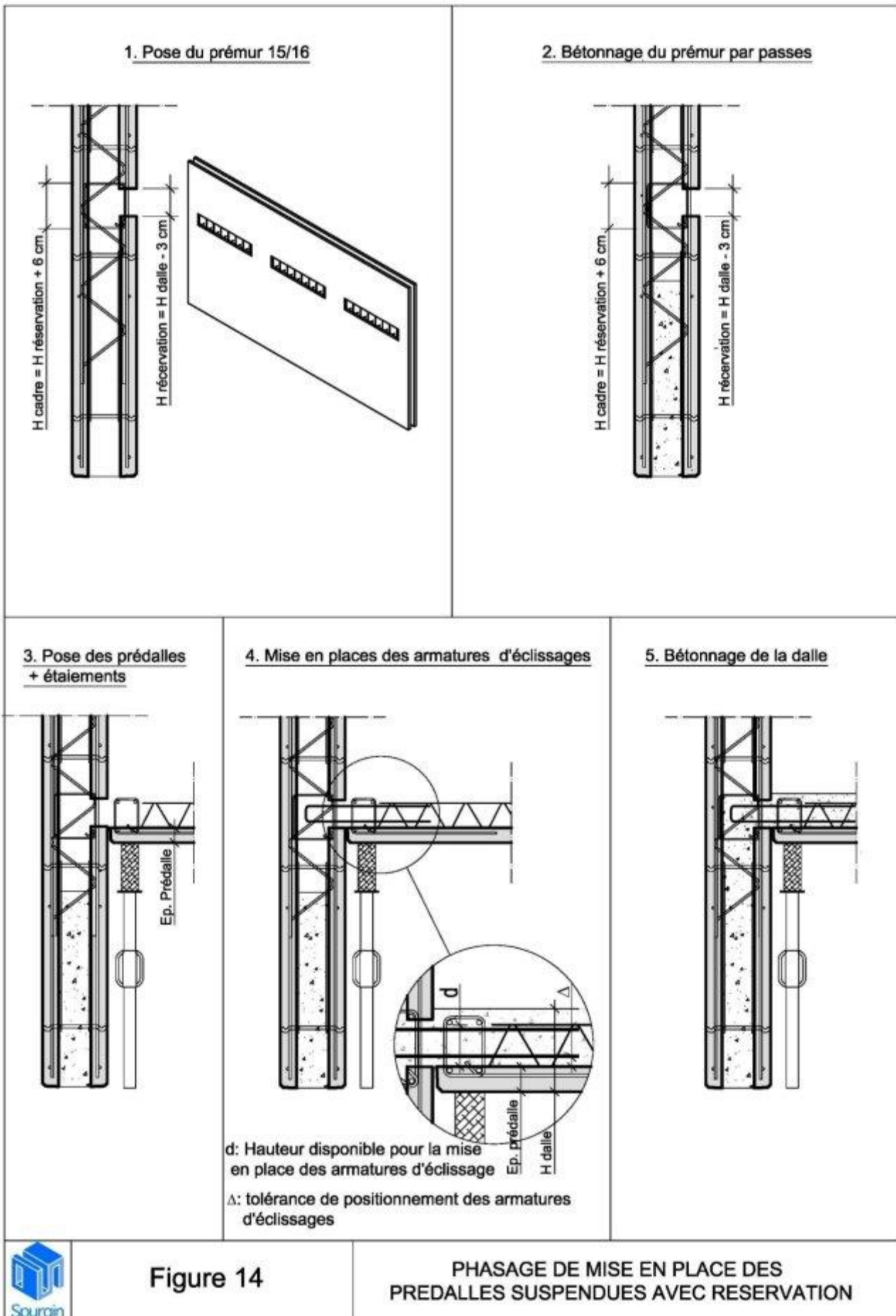
**Détail 4:**plancher suspendu avec boîte d'attentes  
( non visé en zone sismique)

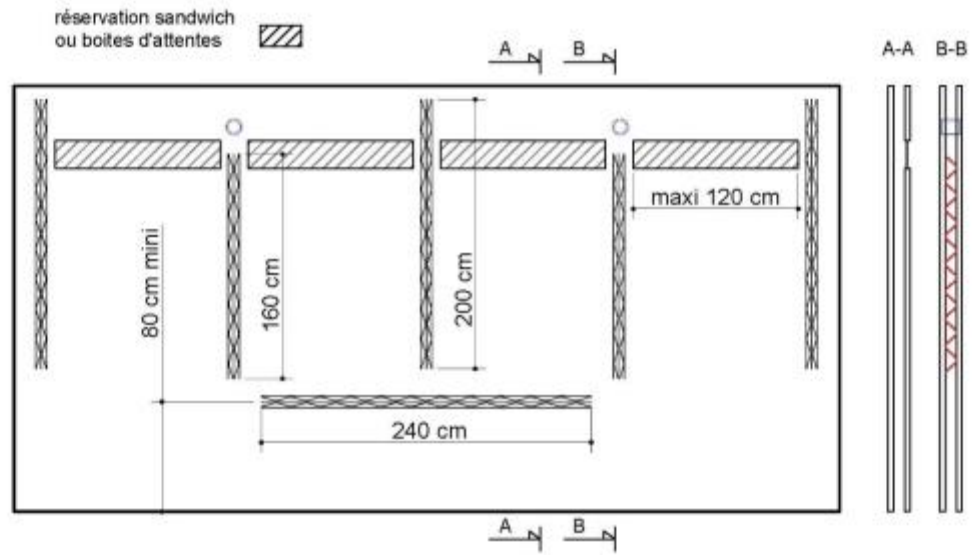
Les planchers sont représentés avec des prédalles, ils peuvent être coulés en place.

**Figure 13**

**TRAITEMENT LIAISON HORIZONTALE ARTICULEE AVEC  
PREDALLE OU DALLE COULEE EN PLACE**



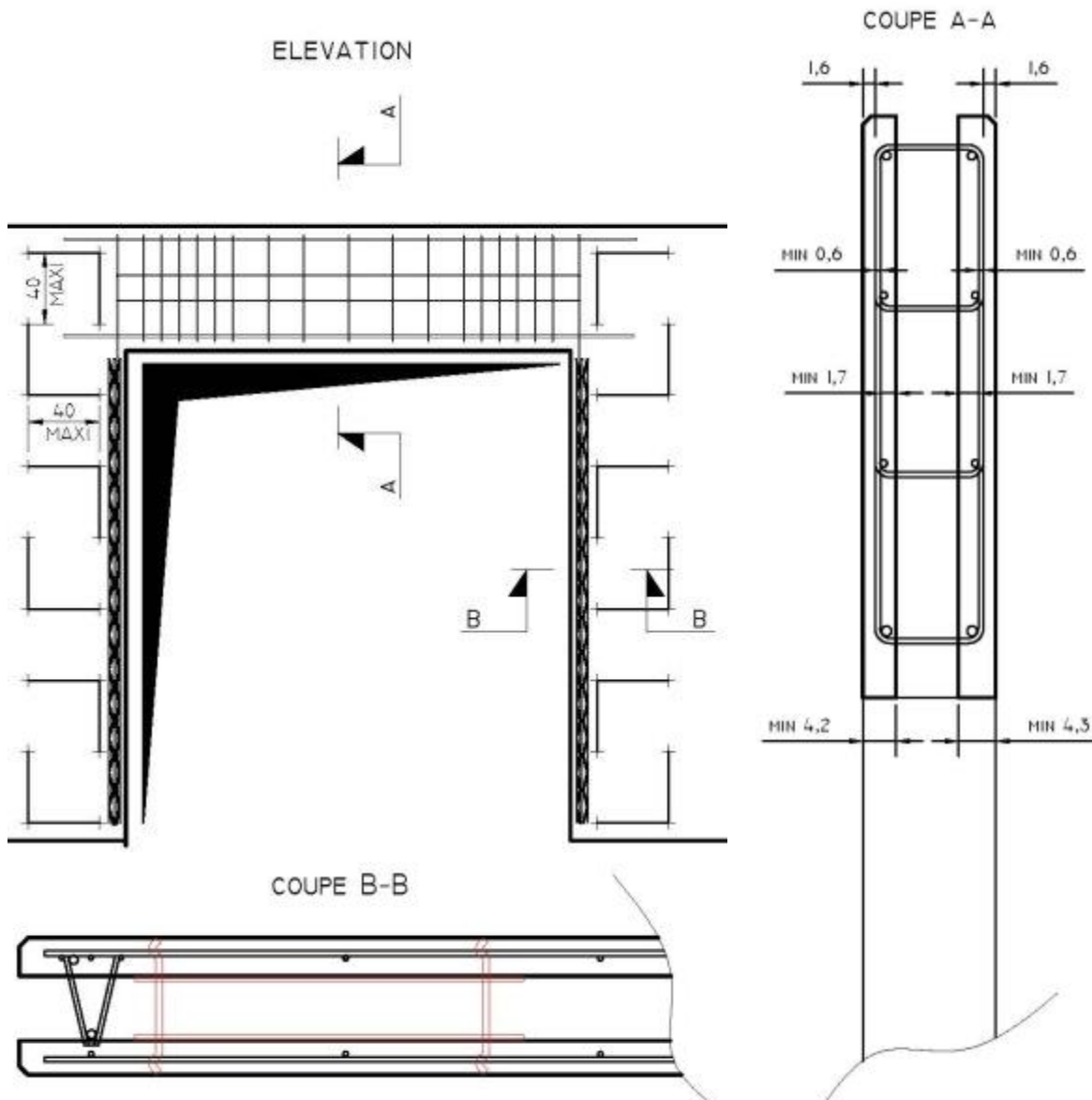




**Figure A. 14b : Principe de positionnement des raidisseurs dans le cas des prédalles suspendues.**

## Annexe 6 – Dispositions pour réaliser des poutres en PREMUR 15/16

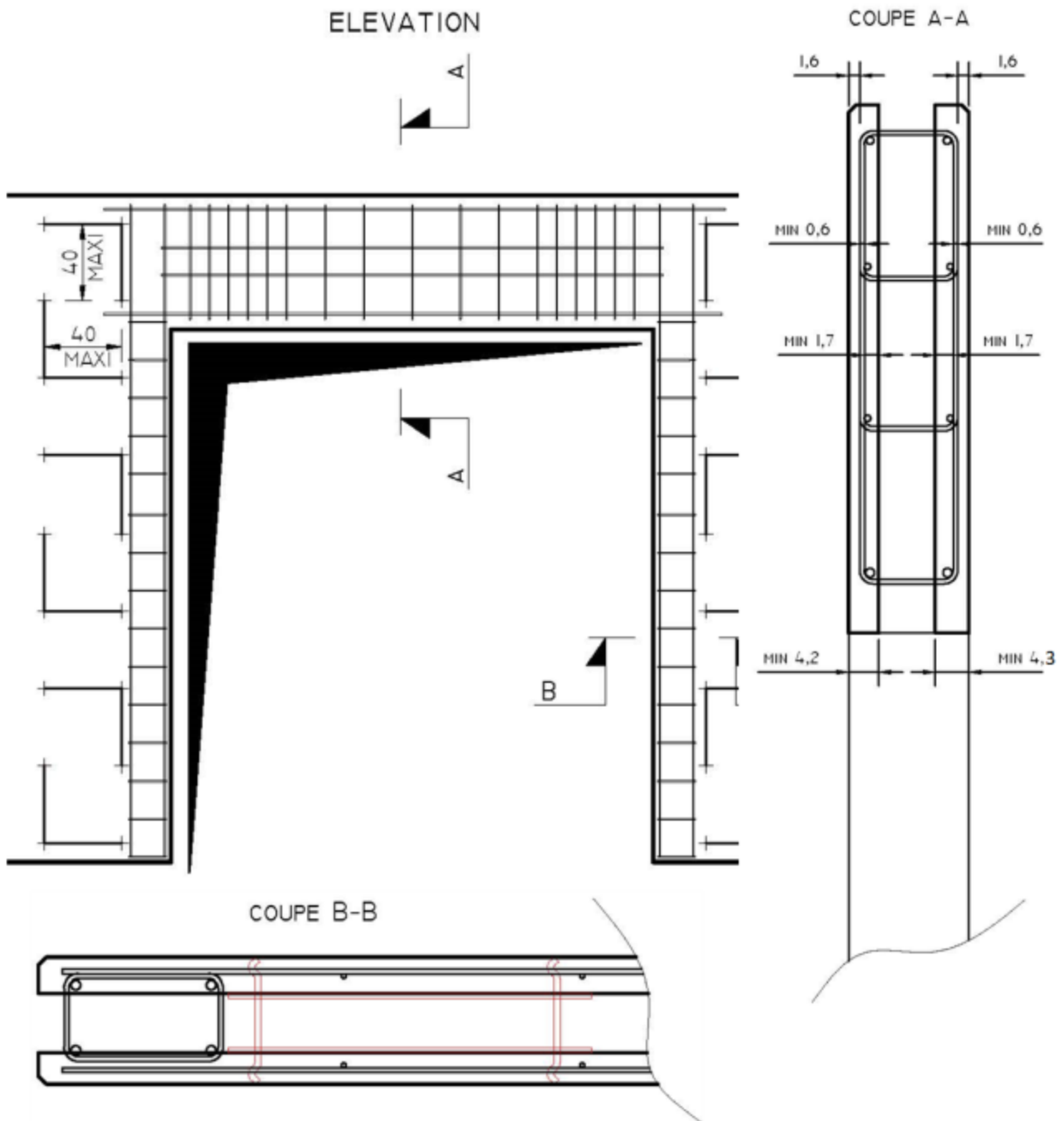
Cas1 : chainages verticaux réalisés en raidisseurs :



Nota : Cotation en cm

**Figure A. 15 : Dispositions pour réaliser des poutres en PREMUR 15/16 (1/2)**

Cas2 : chainages verticaux réalisés en cadres :



Nota : Cotation en cm

**Figure A. 16 : Dispositions pour réaliser des poutres en PREMUR 15/16 (2/2)**

## Annexe 7 – Equivalence entre raidisseurs et armatures en U ou épingles

Le tableau d'équivalence proposé à l'art 2.6.5.1.6 est basé sur les critères suivants :

La section d'armature équivalente définie dans le tableau est issue du calcul de l'effort résistant au niveau du plan de cisaillement oblique.

$$A_s = \frac{4 \times F_s \frac{(\sin \alpha \times \sin \beta)}{st}}{f_{yk}}$$

$F_s$  : effort résistant au niveau du plan de cisaillement oblique calculé de la manière suivante :

$$F_s = A_{raid,Di} \times R_{e,Di}$$

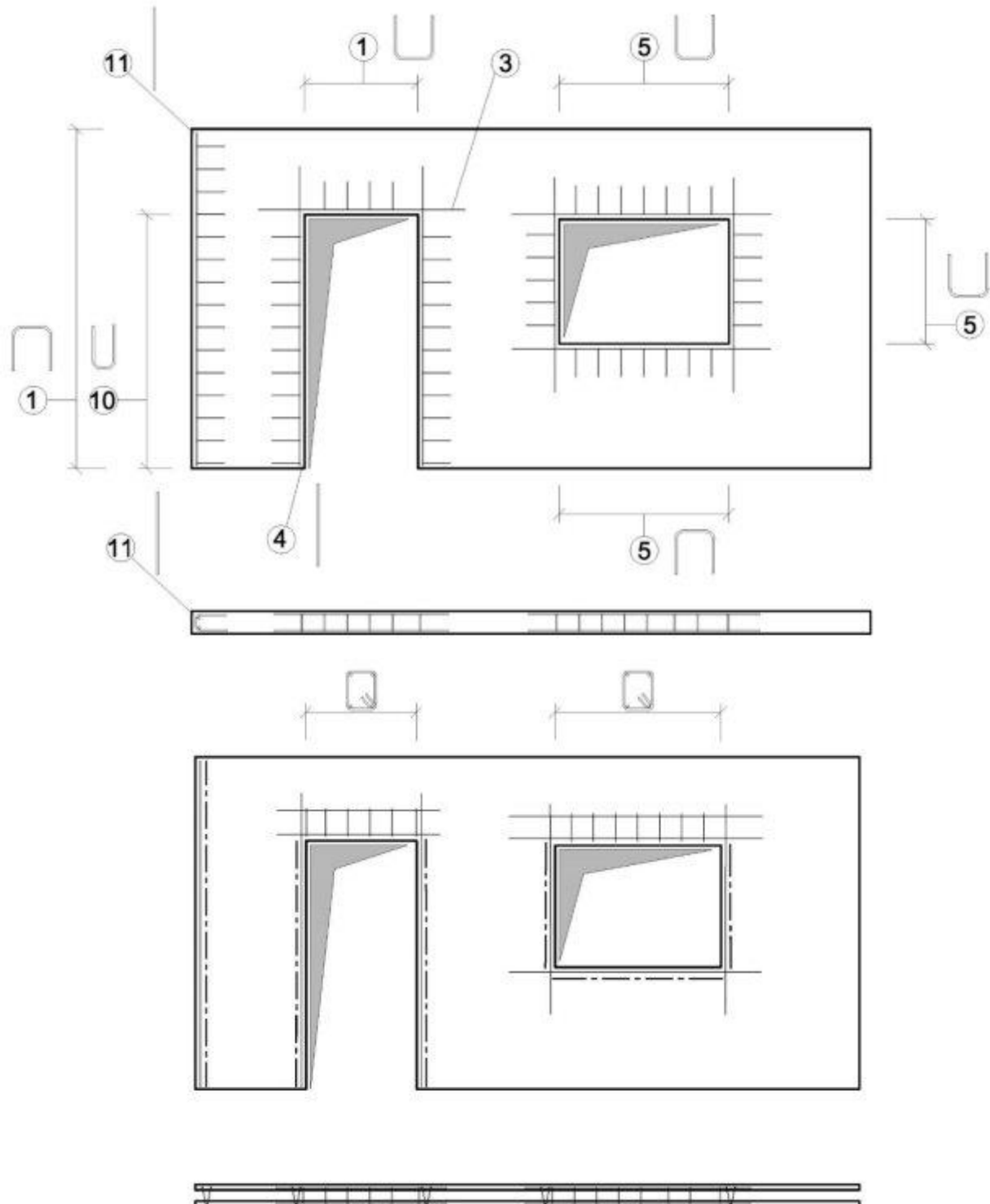
Avec :

- $f_{yk}$  : limite caractéristique d'élasticité de l'acier des épingles ;
- $R_{e,Di}$  : limite apparente d'élasticité de la diagonale du treillis raidisseur ;
- $A_{raid,Di}$  : section de la diagonale du treillis raidisseur ;
- $\beta$  : angle d'inclinaison des diagonales dans le plan transversal

Epaisseur du prémur 15/16	Type de raidisseur	Section cm <sup>2</sup> /ml	Equivalence espacement armatures classiques en cm		
			φ 6	φ 8	φ 10
15	H = 9 cm	2,45	12	21	32
16	H = 10 cm	2,62	11	20	30

## Annexe 8 - Ferrailages constructifs autour d'ouvertures, portes et fenêtres substitués par des raidisseurs

Les renforcements des ouvertures et des bords libres usuellement prévus dans les voiles selon les dispositions du paragraphe 4.2.2.5 du DTU 23.1, pourront être réalisés dans les « PREMUR 15/16 » à l'aide des raidisseurs définis à l'article 2.2.2.3.3



## Annexe 9 – Principe de calcul des efforts sollicitants des joints entre « PREMUR 15/16 »

Cette annexe décrit le principe de détermination de l'effort sollicitant au droit du joint due à une charge ponctuelle parallèle au plan du prémur ou à une charge linéaire agissant en partie supérieure du mur (cas d'un contreventement).

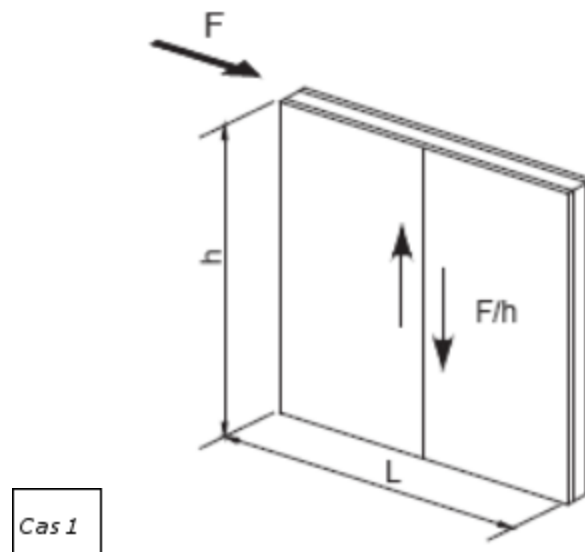
On distingue deux cas :

**Cas 1** : reprise d'une charge ponctuelle horizontale  $F$  sur un mur développant une bielle de compression  
La valeur de calcul de l'effort tranchant sollicitant au niveau du joint est telle que :

$$V_{Ed,j} = \frac{F}{h}$$

Avec :

- $F$  : la charge ponctuelle horizontale sur le mur ;
- $h$  : la hauteur du mur ;
- $V_{Ed,j}$  : l'effort tranchant sollicitant de calcul au niveau du joint j.



**Figura A. 1 : – Effort sollicitant dans le cas d'un contreventement avec reprise d'une charge ponctuelle horizontale (cas 1)**

**Cas 2** : reprise d'une charge linéaire horizontale  $f$  sur un mur développant  $n_b$  bielles de compression  
 La valeur de calcul de l'effort tranchant sollicitant au niveau du joint  $j$  est telle que :

$$V_{Edj} = \frac{f \times L}{n_b \times h}$$

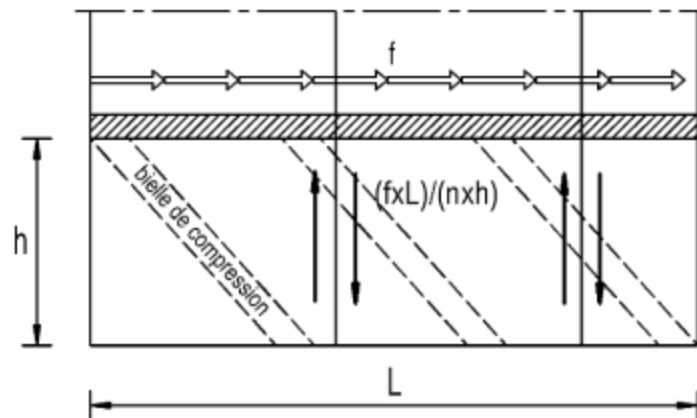
Avec :

- $f$  : la charge linéaire horizontale sur le mur ;
- $V_{Ed,j}$  : l'effort tranchant sollicitant de calcul au niveau du joint  $j$  ;
- $L$  : la longueur du mur ;
- $h$  : la hauteur du mur ;
- $n_b$  : le nombre de bielles de compression développées dans le mur sous l'action de la charge linéaire  $f$  sur le mur.

Le nombre de bielles mobilisables  $n_b$ , en supposant une inclinaison des bielles à 45°, est égal au nombre réel défini par :

$$n_b = \frac{L - h}{h}$$

Cas 2



**Figura A. 2** : - Effort sollicitant dans le cas d'un contreventement avec reprise d'une charge linéaire (cas 2)



# Annexe 10 – Vérification de la liaison au droit du joint – Applications numériques

Cette annexe illustre les vérifications de la liaison au droit d'un joint :

- Horizontal (2 « PREMURS 15/16 » superposés)
- Vertical (« PREMUR 15/16 » côte à côte)

## A. ELU statique

### 1. Justification du joint horizontal

Exemple : Sans cadres ou U de fermeture aux abouts



#### 1.1 Données du calcul

1.1.1 Caractéristiques du mur à coffrage intégré

Les caractéristiques géométriques des voiles préfabriqués sont données dans le tableau ci-dessous.

Le ferrailage horizontal des voiles préfabriqués est donné dans le tableau ci-dessous et sur la *Figure A.5*.

#### Données dimensionnelles

Dénomination	Notation	Valeur numérique
Epaisseur 1 <sup>ère</sup> face	$b_{p1}$	42 mm
Epaisseur 2 <sup>ème</sup> face	$b_{p2}$	43 mm
Epaisseur du noyau	$b_n$	65 mm
Epaisseur totale	$b$	150 mm

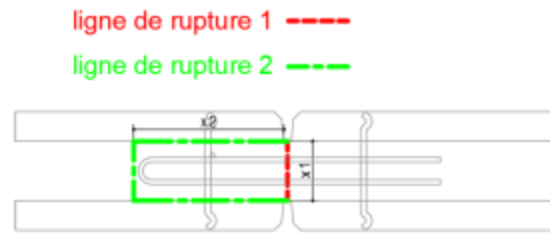
Section d'armatures en attente : 2 HA 6 e = 20 cm – Longueur de la barre = 100 cm

	Surface de reprise 1 (Ruine par l'armature de liaison)			Surface de reprise 2 (ruine par le contour)		
Résistance à la compression du béton	$f_{ck} =$	25	MPa	$f_{ck} =$	25	MPa
Résistance caractéristique en traction du béton d'ordre 5%	$f_{ctk 0,05} =$	1,8	MPa	$f_{ctk 0,05} =$	1,8	MPa
Résistance de calcul à la compression du béton	$f_{ctd,n} =$	1,2	MPa	$f_{ctd,n} =$	1,2	MPa
Résistance caractéristique en traction de l'acier	$f_{y attente} =$	500	MPa			
Section d'acier	$A_{attente} =$	2,83	cm <sup>2</sup> /ml	$A_{couture} =$	0	cm <sup>2</sup> /ml
Pourcentage d'armatures A traversant l'interface voile préfa/noyau coulé en place sur la distance x	$\rho$ (plan 1) =	0,0043		$\rho$ (plan 2) =	0	
La distance de l'extrémité de l'armature de liaison à l'about du voile préfabriqué	$x_1 =$	0,065	m	$x_2 =$	0,5	m
Surface du plan de reprise	$S_1 =$	0,065	m <sup>2</sup>	$S_2 =$	1	m <sup>2</sup>
Cohésion du béton	$c =$	0,5		$c =$	0,2	
Coefficient de frottement sur l'interface	$\mu =$	0,9		$\mu =$	0,6	
Coefficient de sécurité sur le béton	$\gamma_c =$	1,5		$\gamma_c =$	1,5	
Coefficient de sécurité sur l'acier	$\gamma_s =$	1,15		$\gamma_s =$	1,15	

$V_{Rd1} =$	14964	daN/ml	$V_{Rd2} =$	24000	daN/ml
<b><math>V_{Rd} = 14964</math> daN/ml</b>					

### 2. Justification du joint vertical

Exemple : Utilisation de liaison en U sans cadres ou U de fermeture aux abouts



$$V_{Rd} = \min\{V_{Rd1}; V_{Rd2}\}$$

Avec :

$V_{Rd}$  : effort tranchant résistant de calcul

$V_{Rd1}$  : effort tranchant résistant de calcul au niveau de la section transversale réduite au droit du joint.

$V_{Rd2}$  : effort tranchant résistant de calcul sur le contour de liaison à l'interface entre le noyau et le voile préfabriqué.

**Section d'armatures en U : 2 HA 6 e = 20 cm - Longueur du U= 40 cm**

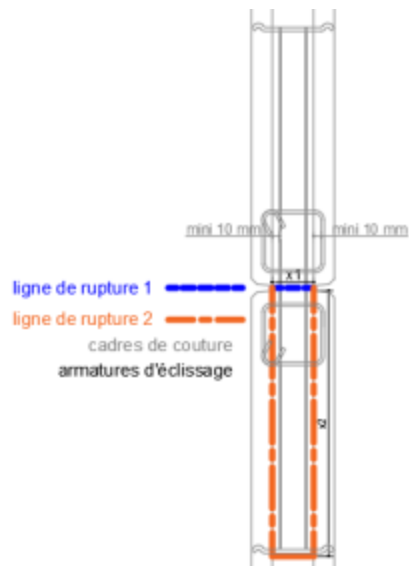
	Surface de reprise 1 (Ruine par l'armature en U)			Surface de reprise 2 (ruine par le contour)		
Résistance à la compression du béton	$f_{ck} =$	25	MPa	$f_{ck} =$	25	MPa
Résistance caractéristique en traction du béton d'ordre 5%	$f_{ctk\ 0,05} =$	1,8	MPa	$f_{ctk\ 0,05} =$	1,8	MPa
Résistance de calcul à la compression du béton	$f_{ctd,n} =$	1,2	MPa	$f_{ctd,n} =$	1,2	MPa
Résistance caractéristique en traction de l'acier	$f_{yk\ liaison} =$	500	MPa			
Section d'acier	$A_{liaison} =$	2,83	cm <sup>2</sup> /ml	$A_{couture} =$	0	cm <sup>2</sup> /ml
Pourcentage d'armatures A traversant l'interface voile préfa/noyau coulé en place sur la distance x	$\rho$ (plan 1) =	0,0042		$\rho$ (plan 2) =	0	
La distance de l'extrémité de l'armature de liaison à l'about du voile préfabriqué	$x_1 =$	0,065	M	$x_2 =$	0,2	M
Surface du plan de reprise	$S_1 =$	0,065	m <sup>2</sup>	$S_2 =$	0,4	m <sup>2</sup>
Cohésion du béton	$c =$	0,5		$c =$	0,2	
Coefficient de frottement sur l'interface	$\mu =$	0,9		$\mu =$	0,6	
Coefficient de sécurité sur le béton	$\gamma_c =$	1,5		$\gamma_c =$	1,5	
Coefficient de sécurité sur l'acier	$\gamma_s =$	1,15		$\gamma_s =$	1,15	

$V_{Rd1} =$	14964	daN/ml	$V_{Rd2} =$	9600	daN/ml
<b><math>V_{Rd} = 9600</math> daN/ml</b>					

## B. ELU dynamique

### 1. Justification du joint horizontal

Exemple : Avec cadres ou U de fermeture aux abouts



**Données dimensionnelles**

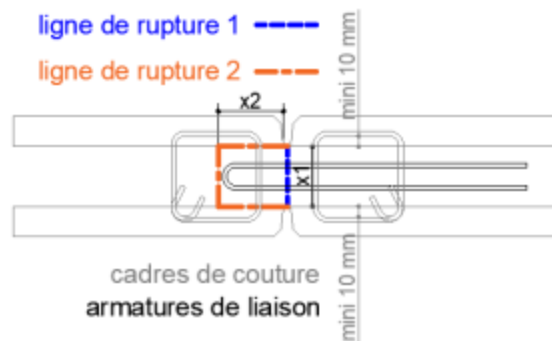
Dénomination	Notation	Valeur numérique
Epaisseur 1 <sup>ère</sup> face	$b_{p1}$	42 mm
Epaisseur 2 <sup>ème</sup> face	$b_{p2}$	43 mm
Epaisseur du noyau	$b_n$	75 mm
Epaisseur totale	$b$	160 mm

**Section d'armatures en attente : 2 HA 8 e = 20 cm – Longueur de la barre = 100 cm + cadres HA 6 e = 20 cm**

	Surface de reprise 1 (Ruine par l'armature de liaison)			Surface de reprise 2 (ruine par le contour)		
Résistance à la compression du béton	$f_{ck} =$	25	MPa	$f_{ck} =$	25	MPa
Résistance caractéristique en traction du béton d'ordre 5%	$f_{ctk\ 0,05} =$	1,8	MPa	$f_{ctk\ 0,05} =$	1,8	MPa
Résistance de calcul à la compression du béton	$f_{ctd,n} =$	1,5	MPa	$f_{ctd,n} =$	1,5	MPa
Résistance caractéristique en traction de l'acier	$f_{y\ attente} =$	500	MPa	$f_{y\ cadre} =$	500	MPa
Section d'acier	$A_{attente} =$	5,03	cm <sup>2</sup> /ml	$A_{couture} =$	2,83	cm <sup>2</sup> /ml
Pourcentage d'armatures A traversant l'interface voile préfa/noyau coulé en place sur la distance x	$\rho$ (plan 1) =	0,0067		$\rho$ (plan 2) =	0,0003	
La distance de l'extrémité de l'armature de liaison à l'about du voile préfabriqué	$x_1 =$	0,075	m	$x_2 =$	0,5	m
Surface du plan de reprise	$S_1 =$	0,075	m <sup>2</sup>	$S_2 =$	1	m <sup>2</sup>
Cohésion du béton	$c =$	0,25		$c =$	0,1	
Coefficient de frottement sur l'interface	$\mu =$	0,9		$\mu =$	0,6	
Coefficient de sécurité sur le béton	$\gamma_c =$	1,2		$\gamma_c =$	1,2	
Coefficient de sécurité sur l'acier	$\gamma_s =$	1		$\gamma_s =$	1	

$V_{Rd1} =$	25430	daN/ml	$V_{Rd2} =$	23482	daN/ml
<b><math>V_{Rd} = 23482</math> daN/ml</b>					

## 2. Justification du joint vertical



$$V_{Rd} = \min\{V_{Rd1}; V_{Rd2}\}$$

Avec :

$V_{Rd}$  : effort tranchant résistant de calcul

$V_{Rd1}$  : effort tranchant résistant de calcul au niveau de la section transversale réduite au droit du joint.

$V_{Rd2}$  : effort tranchant résistant de calcul sur le contour de liaison à l'interface entre le noyau et le voile préfabriqué.


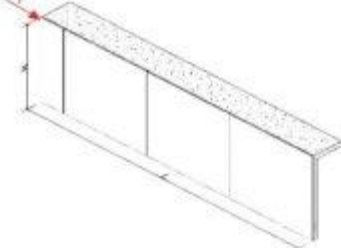
**Section d'armatures en U : 2 HA 6 e = 10 cm + cadres HA 6 e = 20 cm**


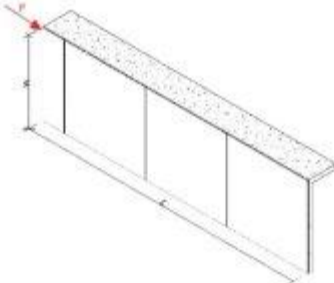
	Surface de reprise 1 (Ruine par le câble)			Surface de reprise 2 (ruine par le contour)		
Résistance à la compression du béton	$f_{ck} =$	25	MPa	$f_{ck} =$	25	MPa
Résistance caractéristique en traction du béton d'ordre 5%	$f_{ctk\ 0,05} =$	1,8	MPa	$f_{ctk\ 0,05} =$	1,8	MPa
Résistance de calcul à la compression du béton	$f_{ctd,n} =$	1,5	MPa	$f_{ctd,n} =$	1,5	MPa
Résistance caractéristique en traction de l'acier	$f_{y\ acier} =$	500	MPa	$f_{y\ cadre} =$	500	MPa
Section d'acier	$A_{liaison} =$	2,83	cm <sup>2</sup> /ml	$A_{couture} =$	2,83	cm <sup>2</sup> /ml
Pourcentage d'armatures A traversant l'interface voile préfa/noyau coulé en place sur la distance x	$\rho$ (plan 1) =	0,0038		$\rho$ (plan 2) =	0,0007	
La distance de l'extrémité de l'armature de liaison à l'about du voile préfabriqué	$x_1 =$	0,075	m	$x_2 =$	0,2	m
Surface du plan de reprise	$S_1 =$	0,075	m <sup>2</sup>	$S_2 =$	0,4	m <sup>2</sup>
Cohésion du béton	$c =$	0,25		$c =$	0,1	
Coefficient de frottement sur l'interface	$\mu =$	0,9		$\mu =$	0,6	
Coefficient de sécurité sur le béton	$\gamma_c =$	1,2		$\gamma_c =$	1,2	
Coefficient de sécurité sur l'acier	$\gamma_s =$	1		$\gamma_s =$	1	

$V_{Rd1} =$	15536	daN/ml	$V_{Rd2} =$	14482	daN/ml
-------------	-------	--------	-------------	-------	--------

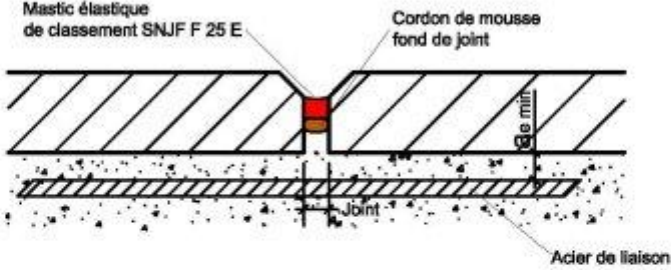
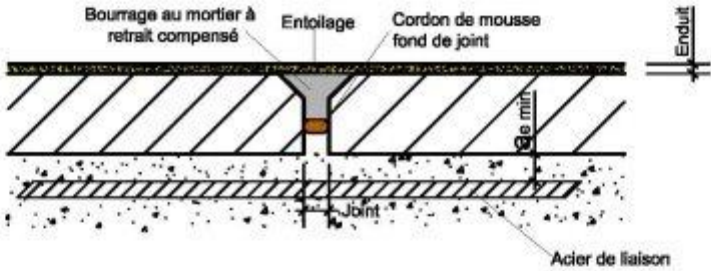
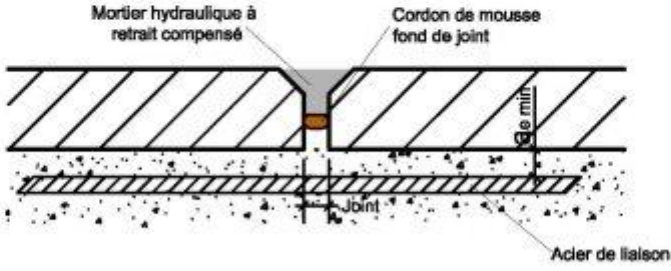
**$V_{Rd} = 14482$  daN/ml**

# Annexe 11 – Vérification de la résistance au cisaillement à l'interface paroi noyau – Applications numériques

		<b>Vérification du cisaillement à l'interface peau préfa / noyau du PREMUR 15/16</b>	
N° affaire		Chantier	
Zone de prémur		Entreprise	
<b>Hypothèses</b>			
Largeur du voile	16 cm		
Hauteur du voile	3,4 m		
Longueur du voile	3 m		
Nombre de connecteur théorique	72 u		
<u>Épaisseur des parois du prémur</u>			
1ère face	4,2 cm		
2ème face	4,3 cm		
Résistance du béton de remplissage	25 Mpa		
$f_{ctd,m} =$	1,20 Mpa		
<b>Sollicitations STATIQUE</b>			
<b>Calcul de la contrainte sollicitante <math>V_{Ed,stat}</math></b>			
Effort tranchant dans le voile			
$V_{Ed,stat}$	2000 kN		
Nombre de plan de cisaillement	2		
Contrainte sollicitante dans le voile			
$V_{Ed,stat}$	0,10 Mpa		
<b>Calcul de la contrainte résistante <math>V_{Rd,stat}</math></b>			
$v_{Rd,stat} = \left( c \times f_{ctd} + \mu \times \frac{N_{Rk}}{2,7} \times \frac{n_c}{s_c} \right)$			
<u>partie courante:</u>			
c: coefficient de cohésion en comb, d'actions durables ou transitoires		0,2	
$\mu$ : coefficient de frottement		0,6	
$N_{Rk}$ : Effort de traction		6,02 kN	
$n_c$ : nombre de connecteurs en partie courante		42 u	
$s_c$ : surface d'influence des connecteurs		6,72 m <sup>2</sup>	
$V_{Rd,stat}$ (partie courante) =		<b>0,248 Mpa</b>	
<u>au coin de panneau:</u>			
c: coefficient de cohésion en comb, d'actions durables ou transitoires		0,2	
$\mu$ : coefficient de frottement		0,6	
$N_{Rk}$ : Effort de traction		2,51 kN	
$n_c$ : nombre de connecteurs aux coins		30 u	
$s_c$ : surface d'influence des connecteurs		3,48 m <sup>2</sup>	
$V_{Rd,stat}$ (coin du panneau) =		<b>0,244 Mpa</b>	
<b>CONCLUSION</b>			
$V_{Ed,stat} =$	<b>0,098 Mpa</b>	<	$V_{Rd,stat} =$ <b>0,244 Mpa</b> <span style="float: right; background-color: #d4edda; padding: 2px 5px;">OK</span>

		<b>Verification du cisaillement à l'interface peau préfa / noyau du PREMUR 15/16</b>		
N° affaire		Chantier		
Zone de prémur		Entreprise		
<b>Hypothèses</b>				
Largeur du voile	16 cm			
Hauteur du voile	3,4 m			
Longueur du voile	3 m			
Nombre de connecteur théorique	72 u			
<u>Epaisseur des parois du prémur</u>				
1ere face	4,2 cm			
2ème face	4,3 cm			
Résistance du béton de remplissage	25 Mpa			
$f_{ctd,n}$	1,50 Mpa			
<b>Sollicitations DYNAMIQUE</b>				
<u>Effort tranchant dans le voile</u>				
V <sub>G</sub>	1000 kN			
V <sub>Q</sub>	200 kN			
V <sub>Ex</sub>	100 kN			
V <sub>Ey</sub>	50 kN			
<b>Calcul de la contrainte sollicitante <math>V_{Ed,dyn}</math></b>				
$V_{Ed,dyn} = V_G + V_Q + \max(E_X; E_Y) + 0,3 \times \min(E_X; E_Y)$				
V <sub>Ed,dyn</sub> =		1315 kN		
Nombre de plan de cisaillement		2		
V <sub>Ed,dyn</sub> =		0,06 Mpa		
<b>Calcul de la contrainte résistante <math>V_{Rd,dyn}</math></b>				
$V_{Rd,dyn} = \left( c \times f_{ctd} + \mu \times \frac{0,4 \times N_{Rk}}{1,3} \times \frac{n_l}{s_l} \right)$				
avec:				
<u>partie courante:</u>				
c: coefficient de cohésion en combinaison accidentelle		0,1		
$f_{ctd,n}$ :		1,5 Mpa		
$\mu$ : coefficient de frottement		0,6		
N <sub>Rk</sub> : Effort de traction		6,02 kN		
n <sub>l</sub> : nombre de connecteurs en partie courante		42 u		
s <sub>l</sub> : surface d'influence du connecteur		6,72 m <sup>2</sup>		
V <sub>Rd,dyn</sub> (partie courante) =		0,157 Mpa		
<u>au coin de panneau:</u>				
c: coefficient de cohésion en combinaison accidentelle		0,1		
$f_{ctd,n}$ :		1,5 Mpa		
$\mu$ : coefficient de frottement		0,6		
N <sub>Rk</sub> : Effort de traction		2,51 kN		
n <sub>l</sub> : nombre de connecteurs aux coins		30 u		
s <sub>l</sub> : surface d'influence du connecteur		3,48 m <sup>2</sup>		
V <sub>Rd,dyn</sub> (coin du panneau) =		0,154 Mpa		
<b>CONCLUSION</b>				
V <sub>Ed,dyn</sub> =	0,064 Mpa	<	V <sub>Rd,dyn</sub> = 0,154 Mpa	
			OK	

## Annexe 12 – Traitement des joints

MUR COURANT EN SUPERSTRUCTURE		FACE EXTERIEURE	
		Mur façade avec peinture, lasure, brut, ou joints marqués	$a_e$ , min
MUR COURANT EN SUPERSTRUCTURE	FACE EXTERIEURE		15 mm
	FACE EXTERIEURE	Mur façade avec enduit	
	FACE EXTERIEURE		15 mm
FACE INTERIEURE	FACE INTERIEURE	Face intérieure	
FACE INTERIEURE	FACE INTERIEURE		15 mm