

Sur le procédé

Kogysun i+

Famille de produit/Procédé : Module photovoltaïque rigide en surimposition couverture grands éléments

Titulaire(s) : **Société DOME SOLAR SAS**

AVANT-PROPOS

Les avis techniques et les documents techniques d'application, désignés ci-après indifféremment par Avis Techniques, sont destinés à mettre à disposition des acteurs de la construction **des éléments d'appréciation sur l'aptitude à l'emploi des produits ou procédés** dont la constitution ou l'emploi ne relève pas des savoir-faire et pratiques traditionnels.

Le présent document qui en résulte doit être pris comme tel et n'est donc **pas un document de conformité ou à la réglementation ou à un référentiel d'une « marque de qualité »**. Sa validité est décidée indépendamment de celle des pièces justificatives du dossier technique (en particulier les éventuelles attestations réglementaires).

L'Avis Technique est une démarche volontaire du demandeur, qui ne change en rien la répartition des responsabilités des acteurs de la construction. Indépendamment de l'existence ou non de cet Avis Technique, pour chaque ouvrage, les acteurs doivent fournir ou demander, en fonction de leurs rôles, les justificatifs requis.

L'Avis Technique s'adressant à des acteurs réputés connaître les règles de l'art, il n'a pas vocation à contenir d'autres informations que celles relevant du caractère non traditionnel de la technique. Ainsi, pour les aspects du procédé conformes à des règles de l'art reconnues de mise en œuvre ou de dimensionnement, un renvoi à ces règles suffit.

Groupe Spécialisé n° 21 - Procédés photovoltaïques

Versions du document

Version	Description	Rapporteur	Président
V4	<p>Cette version annule et remplace l'Avis Technique n° 21/18-64_V3.</p> <p>La version V4 est une révision d'office qui tient compte de la jurisprudence limitant à des charges admissibles pour la sécurité électrique des modules photovoltaïques, fixées au regard des pressions d'essais MQT 16 de la conformité IEC.</p> <p>La charge de vent normal, selon les règles NV 65 modifiées, admissible est limitée à 1 333 Pa.</p>	LE BELLAC David	RAFFALLI Franc
V3	<p>Procédé photovoltaïque, mis en œuvre en toiture complète, sur charpente métallique, sur charpente bois, ou sur profils métalliques incorporés et ancrés dans le béton ou la maçonnerie.</p> <p>Il est destiné à la réalisation d'installations productrices d'électricité solaire.</p> <p>Il intègre :</p> <ul style="list-style-type: none"> • un (des) module(s) photovoltaïque(s) muni(s) d'un cadre en profils d'aluminium, dont les références et les puissances sont indiquées dans la grille de vérification des modules en cours de validité, téléchargeable sur le site de la CCFAT à la page de la • fiche détaillée de l'Avis Technique 21/18-64_V3, • un système de montage incluant des panneaux sandwich (cf. § 2.2.3.2) permettant une mise en œuvre en toiture des modules posés centrés (cf. Figure 2a) ou non centrés (cf. Figure 2b), en mode "paysage". 	LE BELLAC David	RAFFALLI Franc

Descripteur :

Procédé photovoltaïque avec gammes de modules en cours de validité dans la grille téléchargeable sur le site de la CCFAT à la page de la fiche détaillée de l'Avis Technique 21/18-64_V4.

Procédé photovoltaïque, mis en œuvre en toiture complète, sur charpente métallique, sur charpente bois, ou sur profils métalliques incorporés et ancrés dans le béton ou la maçonnerie.

Il est destiné à la réalisation d'installations productrices d'électricité solaire.

Il intègre :

- un (des) module(s) photovoltaïque(s) muni(s) d'un cadre en profils d'aluminium, dont les références et les puissances sont indiquées dans la grille de vérification des modules en cours de validité, téléchargeable sur le site de la CCFAT à la page de la fiche détaillée de l'Avis Technique 21/18-64_V4,
- un système de montage incluant des panneaux sandwich (cf. § 2.2.3.2) permettant une mise en œuvre en toiture des modules posés centrés (cf. Figure 2a) ou non centrés (cf. Figure 2b), en mode "paysage".

Table des matières

1.	Avis du Groupe Spécialisé.....	5
1.1.	Domaine d'emploi accepté.....	5
1.1.1.	Zone géographique.....	5
1.1.2.	Ouvrages visés.....	5
1.2.	Appréciation.....	6
1.2.1.	Liminaire.....	6
1.2.2.	Conformité normative des modules.....	6
1.2.3.	Aptitude à l'emploi du procédé.....	6
1.2.4.	Aspects sanitaires.....	8
1.2.5.	Durabilité - Entretien.....	8
1.2.6.	Impact environnemental.....	8
1.2.7.	Fabrication et contrôle.....	9
1.2.8.	Mise en œuvre.....	9
1.2.9.	Modules photovoltaïques.....	9
1.3.	Remarques complémentaires du Groupe Spécialisé.....	9
2.	Dossier Technique.....	11
2.1.	Mode de commercialisation.....	11
2.1.1.	Coordonnées.....	11
2.1.2.	Autres dénominations commerciales.....	11
2.1.3.	Identification.....	11
2.1.4.	Livraison.....	11
2.2.	Description.....	12
2.2.1.	Principe.....	12
2.2.2.	Modules photovoltaïques.....	12
2.2.3.	Système de montage.....	13
2.2.4.	Autres éléments.....	17
2.3.	Dispositions de conception.....	17
2.3.1.	Généralités.....	17
2.3.2.	Caractéristiques dimensionnelles.....	18
2.3.3.	Caractéristiques électriques.....	18
2.3.4.	Conception vis-à-vis de la condensation.....	18
2.3.5.	Spécifications électriques.....	18
2.4.	Dispositions de mise en œuvre.....	19
2.4.1.	Conditions préalables à la pose.....	19
2.4.2.	Compétences des installateurs.....	20
2.4.3.	Sécurité des intervenants.....	20
2.4.4.	Mise en œuvre en toiture.....	20
2.5.	Utilisation, entretien et réparation.....	23
2.5.1.	Généralités.....	23
2.5.2.	Maintenance du champ photovoltaïque.....	23
2.5.3.	Maintenance électrique.....	23
2.5.4.	Remplacement d'un module.....	24
2.6.	Traitement en fin de vie.....	24
2.7.	Fabrication et contrôles.....	24
2.7.1.	Modules photovoltaïques.....	24
2.7.2.	Panneaux sandwich.....	24
2.7.3.	Rail, éclisse et serreurs.....	24

2.7.4.	Rehausses et entretoises.....	24
2.7.5.	Contrôles à réception.....	25
2.8.	Conditionnement, étiquetage, stockage	25
2.8.1.	Modules photovoltaïques	25
2.8.2.	Autres constituants du procédé.....	25
2.8.3.	Préparation des chantiers	25
2.9.	Formation.....	25
2.10.	Assistance technique	25
2.11.	Mention des justificatifs	25
2.11.1.	Résultats expérimentaux	25
2.11.2.	Références chantiers	26
2.12.	Annexe du Dossier Technique	27
3.	Annexes graphiques.....	33

1. Avis du Groupe Spécialisé

Le procédé décrit au chapitre 2 « Dossier Technique » ci-après a été examiné par le Groupe Spécialisé qui a conclu favorablement à son aptitude à l'emploi dans les conditions définies ci-après :

1.1. Domaine d'emploi accepté

1.1.1. Zone géographique

- Utilisation en France métropolitaine sauf en climat de montagne caractérisé par une altitude supérieure à 900 m.
- Les modules photovoltaïques doivent obligatoirement être installés :
 - sur des toitures soumises à des charges climatiques descendantes appliquées aux modules photovoltaïques :
 - sous neige normale (selon les règles NV 65 modifiées) n'excédant pas 1 800 Pa pour les modules des groupes A et B, en respectant les limitations données dans les Tableau 3, Tableau 4, Tableau 5 ou Tableau 6 selon le mode de pose des modules,
 - sous neige caractéristique (selon les règles Eurocode 1 Partie 1.3 (NF EN 1991-1-3) et son annexe nationale), n'excédant pas 1 800 Pa pour les modules des groupes A et B, en respectant les limitations données dans les Tableau 3, Tableau 4, Tableau 5 ou Tableau 6 selon le mode de pose des modules,
 - sur des toitures soumises à des charges climatiques ascendantes appliquées aux modules photovoltaïques :
 - sous vent normal (selon les règles NV 65 modifiées) n'excédant pas : 1 333 Pa pour les modules du groupe A et 1 033 Pa pour les modules du groupe B, en respectant les limitations données dans les Tableau 3, Tableau 4, Tableau 5 ou Tableau 6 selon le mode de pose des modules,
 - sous vent caractéristique (selon les règles Eurocode 1 Partie 1.4 (NF EN 1991-1-4) et son annexe nationale), n'excédant pas 1 554 Pa pour les modules du groupe A et 1 205 Pa pour les modules du groupe B, en respectant les limitations données dans Tableau 3, Tableau 4, Tableau 5 ou Tableau 6 selon le mode de pose des modules,
 - les principes de calcul n'étant pas les mêmes, il est impératif d'utiliser un unique mode de calcul lors du dimensionnement du procédé :
 - soit les règles NV 65 modifiées en utilisant les colonnes "NV 65 modifiées" des Tableau 3, Tableau 4, Tableau 5 ou Tableau 6, et le cahier du CSTB n°3803_V2 pour la vérification des charges climatiques propres à chaque ouvrage par rapport aux charges admissibles (un calcul plus précis est possible selon les règles NV 65 modifiées),
 - soit les règles Eurocode en utilisant les colonnes "EC1 P1-4 + AN" Tableau 3, Tableau 4, Tableau 5 ou Tableau 6,
 - conformément aux prescriptions du 2ème tableau du § 2.2.3.2, selon le type de panneau sandwich retenu.
- En fonction des matériaux constitutifs du procédé, le Tableau 1 précise les atmosphères extérieures permises.

1.1.2. Ouvrages visés

- Mise en œuvre :
 - uniquement au-dessus de locaux d'hygrométrie conforme aux DTA des panneaux sandwich concernés, sur des bâtiments ne dépassant pas 12 m de hauteur, ni 40 m de longueur de rampant de toiture (cf. § 2.4.4.2), sans limitation de longueur de bâtiment,
 - sur toitures inclinées de bâtiment neuf ou existant,
 - autour d'éventuelles pénétrations de toiture (cheminées, sorties de toiture...) à condition que :
 - le champ photovoltaïque soit interrompu en respectant une distance des modules à la pénétration de 500 mm minimum (espace libre du bord de la costière au bord du module photovoltaïque),
 - les pénétrations soient traitées en stricte conformité avec le Document Technique d'Application des mêmes panneaux sandwich que ceux utilisés pour le procédé,
 - sur charpente dont les pannes métalliques disposent des caractéristiques minimales suivantes :
 - largeur de l'appui : 70 mm minimum dans le cas d'un bâtiment en zone de vent 3 site exposé ou zone de vent 4 (dans le cas d'un dimensionnement selon les NV65 modifiées) ou en régions de vent 1-II, 2-II, 3-IIIa et 4-IIIb (dans le cas d'un dimensionnement selon les règles Eurocode), 60 mm minimum dans les autres cas,
 - épaisseur de l'appui : entre 1,5 mm et 12 mm.
 - sur charpente dont les pannes bois disposent des caractéristiques minimales suivantes :
 - largeur de l'appui : 82 mm minimum dans le cas d'un bâtiment en zone de vent 3 site exposé ou zone de vent 4 (dans le cas d'un dimensionnement selon les NV65 modifiées) ou en régions de vent 1-II, 2-II, 3-IIIa et 4-IIIb (dans le cas d'un dimensionnement selon les règles Eurocode), 70 mm minimum dans les autres cas,
 - hauteur de l'appui : 80 mm minimum.

- sur profils métalliques incorporés et ancrés dans le béton ou la maçonnerie disposant des caractéristiques minimales suivantes :
 - largeur de l'appui : 70 mm minimum,
 - épaisseur minimale de 2,5 mm.
- Les couvertures doivent être conformes aux prescriptions des DTU et documents concernés : notamment les Documents Techniques d'Application des panneaux sandwich considérés (notamment pour la pente et la longueur de rampant),
- en toiture complète : même si les modules photovoltaïques ne sont pas positionnés sur toute la toiture, les panneaux sandwich du procédé sont eux, obligatoirement mis en place sur tout le pan de toiture (cf. Tableau 2).
- La toiture d'implantation doit présenter :
 - un entraxe entre pannes maximum de 2,30 m ou moins conformément aux indications portées dans les tableaux de charges en fonction des charges climatiques calculées soit selon les règles NV 65 modifiées (cf. colonnes "NV 65 modifiées" des Tableau 3, Tableau 4, Tableau 5 et Tableau 6), soit selon les règles Eurocodes (cf. colonnes "EC1 P1-4 + AN" des Tableau 3, Tableau 4, Tableau 5 et Tableau 6),
 - une seule pente, imposée par la toiture (cf. Tableau 2) :
 - supérieure à la pente minimale du DTA du panneau sandwich concerné,
 - inférieure à 30 % (environ 17 °) pour les rails série S,
 - inférieure à 50 % (environ 27 °) pour les rails série M.
- Les modules photovoltaïques doivent être issus des gammes de modules indiquées dans la grille de vérification la plus récente qui est publiée avec cet Avis Technique, et dont le n° doit comporter le n° de version du présent document.
- Les modules photovoltaïques doivent obligatoirement être installés :
 - en mode paysage,
 - avec une colonne de rail aluminium tous les 1,00 m maximum, sur 4 appuis minimum (pour chaque colonne de rails assemblés sur toute la hauteur du champ photovoltaïque), reprise par des points fixes tous les 8 m, et avec un porte-à-faux :
 - pour les rails série S : de 120 mm maximum pour des entraxes entre pannes inférieurs ou égaux à 1,10 m, dans les autres cas, de 200 mm maximum en sablière et de 390 mm maximum en faitage par rapport à l'axe de la rehausse supérieure,
 - pour les rails série M : de 230 mm maximum en sablière et de 430 mm maximum en faitage par rapport à l'axe de la rehausse supérieure.

1.2. Appréciation

1.2.1. Liminaire

Le présent Avis ne vise pas la partie courant alternatif de l'installation électrique, ni l'onduleur permettant la transformation du courant continu en courant alternatif.

1.2.2. Conformité normative des modules

La conformité des modules photovoltaïques cadrés à la norme NF EN 61215 permet de déterminer leurs caractéristiques électriques et thermiques et de s'assurer de leur aptitude à supporter une exposition prolongée aux climats généraux d'air libre, définis dans la norme CEI 60721-2-1.

1.2.3. Aptitude à l'emploi du procédé

1.2.3.1. Fonction génie électrique

1.2.3.1.1. Sécurité électrique du champ photovoltaïque

- Conducteurs électriques
Le respect des prescriptions définies dans la norme NF C15-100 en vigueur, pour le dimensionnement et la pose, permet de s'assurer de la sécurité et du bon fonctionnement des conducteurs électriques.
Les boîtes de connexion, les câbles et les connecteurs sont conformes respectivement aux normes IEC 62790, NF EN 50518 ou IEC 62930, et IEC 62852, et peuvent être mis en œuvre jusqu'à une tension en courant continu indiquée dans la grille de vérification des modules, ce qui permet d'assurer une bonne aptitude à l'emploi des câbles électriques de l'installation.
- Protection des personnes contre les chocs électriques
Les modules photovoltaïques cadrés sont certifiés d'une classe II de sécurité électrique selon la norme NF EN 61730, jusqu'à une tension maximum de 1 000 V DC.
À ce titre, ils sont marqués CE selon la Directive 2014/35/UE (dite « Directive Basse Tension ») du Parlement Européen et du Conseil du 26 février 2014 relative à l'harmonisation des législations des États Membres concernant la mise à disposition sur le marché du matériel électrique destiné à être employé dans certaines limites de tension.
Les connecteurs électriques utilisés sont des connecteurs avec système de verrouillage, conformes à la norme IEC 62852 permettant un bon contact électrique entre chacune des polarités et assurant également une protection de

l'installateur contre les risques de chocs électriques.

L'utilisation de rallonges électriques (pour les connexions éventuelles entre modules, entre séries de modules et vers l'onduleur, ...) équipées de connecteurs de même fabricant, même type et même marque, permet d'assurer la fiabilité du contact électrique entre les connecteurs.

La réalisation de l'installation photovoltaïque conformément aux guides UTE C 15-712 en vigueur permet d'assurer la protection des biens et des personnes.

L'utilisation de connecteurs de type SOLFIL de MECATRACTION pour la liaison des rails, de cosses faston avec rondelles bimétal ou de griffes Terragrif™ K2SZ pour la liaison des modules pour un raccordement en peigne des masses métalliques permet d'assurer la continuité de la liaison équipotentielle des masses du champ photovoltaïque lors de la maintenance du procédé.

1.2.3.1.2. Sécurité par rapport aux ombrages partiels

Le phénomène de "point chaud" pouvant conduire à une détérioration du module est évité grâce à l'implantation de diodes bypass sur chacun des modules photovoltaïques.

1.2.3.1.3. Puissance crête des modules utilisés

La grille de vérification des modules recense les puissances crêtes des modules, validées par les normes NF EN 61215 et NF EN 61730.

1.2.3.2. Fonction couverture

1.2.3.2.1. Stabilité

La stabilité du procédé est convenablement assurée sous réserve :

- d'un calcul au cas par cas des charges climatiques appliquées sur la toiture, en tenant compte lorsque nécessaire des actions locales, au sens des NV65 modifiées, ou des zones G voire F au sens de l'Eurocode 1 P1-4, son annexe nationale et ses amendements, selon le mode de dimensionnement retenu, pour vérifier que celles-ci n'excèdent pas :
 - sous charge descendante appliquée aux modules photovoltaïques :
 - 1 800 Pa pour les modules des groupes A et B sous neige normale (selon les règles NV65 modifiées), en respectant les limitations données dans les Tableau 3, Tableau 4, Tableau 5 ou Tableau 6 selon le mode de pose des modules,
 - 1 800 Pa pour les modules des groupes A et B sous neige caractéristique (selon les règles Eurocode 1 Partie 1.3 (NF EN 1991-1-3) et son annexe nationale), en respectant les limitations données dans les Tableau 3, Tableau 4, Tableau 5 ou Tableau 6 selon le mode de pose des modules,
 - sous charge ascendante appliquée aux modules photovoltaïques :
 - 1 333 Pa pour les modules du groupe A et 1 033 Pa pour les modules du groupe B, sous vent normal (selon les règles NV65 modifiées), en respectant les limitations données dans les Tableau 3, Tableau 4, Tableau 5 ou Tableau 6 selon le mode de pose des modules,
 - 1 554 Pa pour les modules du groupe A et 1 205 Pa pour les modules du groupe B, sous vent caractéristique (selon les règles Eurocode 1 Partie 1.4 (NF EN 1991-1-4) et son annexe nationale), en respectant les limitations données dans les Tableau 3, Tableau 4, Tableau 5 ou Tableau 6 selon le mode de pose des modules,
- d'une reconnaissance préalable de la charpente support vis-à-vis de sa capacité à accueillir le procédé photovoltaïque,
- que la toiture d'implantation présente un espacement entre pannes ne dépassant pas les valeurs d'entraxe indiquées dans les tableaux de charges en fonction des charges climatiques calculées selon les règles NV 65 modifiées (cf. colonnes "NV 65 modifiées" des Tableau 3, Tableau 4, Tableau 5 et Tableau 6) ou selon les règles Eurocodes (cf. colonnes "EC1 P1-4 + AN" des Tableau 3, Tableau 4, Tableau 5 et Tableau 6),
- d'une mise en œuvre du procédé respectant les dispositions suivantes :
 - le porte-à-faux des modules par rapport aux rails ne dépasse pas 0,5 m en partie courante de toiture au sens des NV65 modifiées dans le cas de dimensionnement selon ces Règles ou zones I ou H au sens de l'EC1 P1-4 et ses amendements et annexes nationales dans le cas d'un dimensionnement selon ces documents; tandis qu'en rive ou angle de toiture au sens des NV65 modifiées dans le cas de dimensionnement selon ces Règles ou zones G et F au sens de l'EC1 P1-4 et ses amendements et annexes nationales dans le cas d'un dimensionnement selon ces documents, chaque module doit être centré (par conséquent il peut être nécessaire d'utiliser un 3ème rail avec une 3ème paire de serreurs supportant et maintenant les modules en bord de champ photovoltaïque, cf. § 2.4.4.5.7),
 - longueurs de rampants de toiture de 40 m maximum. La longueur de rampant doit de plus être inférieure ou égale aux longueurs de rampant maximales définies dans les DTA des panneaux sandwich concernés.
- d'informer le charpentier que le procédé génère une surcharge due aux continuités d'appuis. Il est à noter que, du fait de la conception du procédé, les descentes de charges parallèlement à la toiture sont réparties uniformément sur toutes les pannes par l'intermédiaire des rehausses. Ces descentes de charges verticales et horizontales sont données par la société DOME SOLAR sur le devis remis au Maître d'Ouvrage ou sur la notice de pose.

1.2.3.2.2. Sécurité en cas de séisme

Les applications du procédé ne sont pas limitées compte tenu de la conception et de l'utilisation du procédé en France métropolitaine. Elles sont donc applicables pour toutes les zones et catégories de bâtiments, au sens de l'arrêté du 22 octobre

2010 modifié, relatif à la classification et aux règles de construction parasismique applicables aux bâtiments de la classe dite "à risque normal".

L'objectif de bon fonctionnement dans le cadre des bâtiments de catégorie d'importance IV n'est pas visé dans ce paragraphe.

1.2.3.2.3. Complexité de toiture

Le traitement des éventuelles pénétrations de toiture (cheminées, sorties de toiture ...) en stricte conformité avec le DTA des mêmes panneaux sandwich que ceux utilisés par le procédé, sous réserve d'une interruption du champ photovoltaïque et du respect d'un éloignement à la pénétration de 500 mm minimum (espace libre du bord de la costière au bord du module photovoltaïque), paraît pouvoir être envisagée favorablement.

1.2.3.2.4. Étanchéité à l'eau

La conception globale du procédé, ses conditions de pose prévues par le Dossier Technique (avec notamment l'utilisation d'un seul et même panneau sandwich sur tout le pan de toiture recevant le champ photovoltaïque) permettent de considérer une étanchéité à l'eau satisfaisante.

1.2.3.2.5. Risque de condensation

De la même façon que pour les couvertures avec panneaux sandwich, des condensations ne sont à redouter qu'éventuellement au droit des pénétrations lorsque le bâtiment n'est pas chauffé (température < 12 °C). Par ailleurs, comme pour tous les autres systèmes de couverture en panneaux sandwich à parements métalliques, on ne peut exclure totalement les risques de condensation sur les fixations traversantes.

1.2.3.2.6. Isolation thermique et acoustique

Le procédé « Kogysun i+ » n'impacte pas fortement l'isolation thermique du panneau sandwich de sous-face considéré. Quoi qu'il en soit, il convient de tenir compte des déperditions dues aux points singuliers de l'ouvrage.

Le coefficient ponctuel du pont thermique correspondant à la fixation à l'aide d'une vis VBS + entretoise est pris forfaitairement égal à $\chi = 0,01$ W/K.

Les éléments relatifs à l'isolation aux bruits d'impacts (pluie, grêle), à l'affaiblissement acoustique vis-à-vis des bruits aériens extérieurs et à la réverbération des bruits intérieurs, ne sont pas disponibles. S'il existe une exigence applicable aux bâtiments à construire pour ce procédé, la justification doit être apportée au cas par cas.

1.2.3.2.7. Sécurité au feu

Aucune performance de comportement au feu n'a été déterminée sur ce procédé.

1.2.3.2.8. Sécurité des intervenants

La sécurité des intervenants lors de la pose, de l'entretien et de la maintenance est normalement assurée grâce à la mise en place :

- de dispositifs permettant la circulation des personnes sans appui direct sur les modules,
- de dispositifs antichute selon la réglementation en vigueur : d'une part pour éviter les chutes sur les modules et d'autre part, pour éviter les chutes depuis la toiture.

Se reporter aux préconisations indiquées dans la fiche pratique de sécurité ED 137 publiée par l'INRS « Pose et maintenance de panneaux solaires thermiques et photovoltaïques ».

Attention, le procédé Kogysun i+ ne peut en aucun cas servir de point d'ancrage à un système de sécurité.

1.2.3.2.9. Sécurité des usagers

La sécurité des usagers au bris de glace des modules est assurée grâce à l'utilisation d'un support continu constitué par les panneaux sandwich.

1.2.4. Aspects sanitaires

Le présent Avis est formulé au regard de l'engagement écrit du titulaire de respecter la réglementation, et notamment l'ensemble des obligations réglementaires relatives aux produits pouvant contenir des substances dangereuses, pour leur fabrication, leur intégration dans les ouvrages du domaine d'emploi accepté et l'exploitation de ceux-ci. Le contrôle des informations et déclarations délivrées en application des réglementations en vigueur n'entre pas dans le champ du présent Avis. Le titulaire du présent Avis conserve l'entière responsabilité de ces informations et déclarations.

1.2.5. Durabilité - Entretien

La durabilité propre des composants, leur compatibilité, la nature des contrôles effectués tout au long de leur fabrication permettent de préjuger favorablement de la durabilité du procédé photovoltaïque dans le domaine d'emploi prévu.

Dans les conditions de pose prévues par le domaine d'emploi accepté par l'Avis, en respectant le guide de choix des matériaux (cf. Tableau 1) et moyennant un entretien conforme aux indications portées dans la notice de montage et dans le Dossier Technique, la durabilité de cette couverture peut être estimée comme satisfaisante.

1.2.6. Impact environnemental

Le traitement en fin de vie peut être assimilé à celui de produits traditionnels.

La grille de vérification associée à cet Avis Technique indique en fonction des gammes de module indiquées si le procédé « Kogysun i+ » associé à chaque gamme de module dispose ou non d'une Déclaration Environnementale (DE) individuelle ou collective vérifiée par tierce partie indépendante.

Sans DE, le titulaire du procédé ne peut revendiquer aucune performance environnementale particulière.

Les données issues des DE ont notamment pour objet de servir au calcul des impacts environnementaux des ouvrages dans lesquels les procédés visés sont susceptibles d'être intégrés.

1.2.7. Fabrication et contrôle

Les contrôles internes de fabrication systématiquement effectués dans les usines de fabrication permettent de préjuger favorablement de la constance de qualité de la fabrication du procédé photovoltaïque.

1.2.8. Mise en œuvre

La mise en œuvre du procédé photovoltaïque effectuée par des installateurs agréés par la société DOME SOLAR (avertis des particularités de pose de ce procédé grâce à une formation obligatoire, disposant de compétences en couverture pour la pose du procédé en toiture et de compétences électriques pour la connexion électrique de l'installation photovoltaïque, complétées par une qualification et/ou certification pour la pose de procédés photovoltaïques) et systématiquement accompagnés par la société DOME SOLAR lors de leur premier chantier permet d'assurer une bonne réalisation des installations.

Bien que le mode constructif et les dispositions de mise en œuvre relèvent de techniques classiques de mise en œuvre en couverture, il est nécessaire d'apporter une attention particulière au calepinage de chaque élément, notamment aux entraxes entre modules et aux entraxes entre rails selon le pas d'onde des éléments de sous-face utilisés et selon la longueur des modules. Effectivement le porte-à-faux des modules par rapport aux rails ne doit pas dépasser 0,5 m en partie courante de toiture au sens des NV65 modifiées dans le cas de dimensionnement selon ces Règles ou zones I ou H au sens de l'EC1 P1-4 et ses amendements et annexes nationales dans le cas d'un dimensionnement selon ces documents; tandis qu'en rive ou angle de bâtiment au sens des NV65 modifiées dans le cas de dimensionnement selon ces Règles ou zones G et F au sens de l'EC1 P1-4 et ses amendements et annexes nationales dans le cas d'un dimensionnement selon ces documents, chaque module doit avoir des débords inférieurs ou égaux à ceux d'un module centré (par conséquent il peut être nécessaire d'utiliser un 3ème rail supportant les modules en bord de champ photovoltaïque, cf. § 2.4.4.5.7).

Par ailleurs, l'installateur doit mesurer le pas réel du panneau sandwich posé, transmettre cette mesure à la société DOME SOLAR qui refait le calcul des écarts entre modules, et qui renvoie les nouveaux écarts à l'installateur, afin que le calepinage s'accorde avec le vrai pas du panneau sandwich posé.

Pour ce faire, la fourniture d'un "rapport d'aide à la pose" (cf. § 2.3.1) aux installateurs par la société DOME SOLAR (issu d'un logiciel de dimensionnement de la société DOME SOLAR, sur la base des données d'entrées fournies par l'installateur) permet de s'assurer que l'ensemble des informations pertinentes leur sont communiquées et permettent d'aider la mise en œuvre du procédé sur chantier.

1.2.9. Modules photovoltaïques

Au moment de la commande des modules photovoltaïques pour un chantier donné, le Maître d'Ouvrage et son installateur doivent s'assurer que la gamme de modules correspondante fait partie des gammes de modules présentes dans la grille de vérification de l'Avis Technique utilisé. Le n° de la grille de vérification à utiliser doit comporter le n° de l'Avis Technique.

La grille de vérification à utiliser doit être la version la plus récente se rapportant à cet Avis Technique. La grille porte alors un n° du type 21/Gn/18-64_V2 indiquant qu'il s'agit de la même version de la grille. La version Gn la plus récente de la grille de vérification est celle publiée sur le site de la CCFAT.

1.3. Remarques complémentaires du Groupe Spécialisé

Les applications de ce procédé en climat de montagne (altitude > 900 m) ne sont pas concernées par le domaine d'emploi accepté par l'Avis.

La spécificité du procédé impose que les installations photovoltaïques soient posées en toiture complète : même si les modules photovoltaïques ne sont pas positionnés sur toute la toiture, les panneaux sandwich du procédé sont eux, obligatoirement mis en place sur tout le pan de toiture.

Comme pour l'ensemble des procédés de ce domaine, chaque mise en œuvre requiert :

- une vérification des charges climatiques appliquées sur la toiture considérée, en tenant compte le cas échéant des actions locales au sens des NV65 modifiées, ou des zones G voire F au sens de l'Eurocode 1 P1-4, son annexe nationale et ses amendements, selon le mode de dimensionnement retenu, au regard des contraintes maximales admissibles du procédé,
- une reconnaissance préalable de la charpente support vis-à-vis de sa capacité à accueillir le procédé photovoltaïque.

Le Groupe Spécialisé attire l'attention sur le fait que les panneaux sandwich du procédé constituent le plan d'étanchéité du procédé et qu'ils sont un élément constitutif de celui-ci. Leur livraison pouvant être assurée directement par le fabricant, il convient de s'assurer de la référence conforme (cf. § 2.2.3.2) des panneaux sandwich livrés et de la validité en cours de leur DTA afin que le procédé soit couvert par le présent Avis Technique.

Le Groupe Spécialisé attire l'attention sur le fait que les modules photovoltaïques du procédé sont un élément constitutif de celui-ci. Leur livraison pouvant être assurée directement par le fabricant, il convient de s'assurer de la référence conforme (cf. § 1.2.9) des modules photovoltaïques livrés afin que le procédé soit couvert par le présent Avis Technique.

Le Groupe Spécialisé attire l'attention sur le fait que, conformément au § 2.4.3, les éventuelles lignes de vie doivent être assurées dans la charpente et non dans les panneaux sandwich.

Le Groupe Spécialisé attire l'attention sur le fait que dans l'approche aux états limites (dimensionnement aux Eurocodes), la méthode spécifique de détermination des neiges et vents caractéristiques, utilisée pour cet Avis Technique, par rapport aux

valeurs de charges admissibles dans le dimensionnement aux NV 65 modifiées, va au-delà d'une simple loi de passage par un coefficient 1,2.

Le Groupe Spécialisé souhaite également préciser que les préconisations relatives à l'installation électrique, conformes aux prescriptions actuelles des guides UTE C 15-712 en vigueur, nécessitent d'évoluer parallèlement aux éventuelles mises à jour de ces guides.

Cet Avis Technique est assujéti à une vérification des modules photovoltaïques acceptés pour cet Avis Technique. Les modules photovoltaïques qui peuvent être associés à cet Avis Technique sont listés dans la grille de vérification des modules en cours de validité, téléchargeable sur le site de la CCFAT à la page de la fiche détaillée de l'Avis Technique 21/18-64_V4.

2. Dossier Technique

Issu des éléments fournis par le titulaire et des prescriptions du Groupe Spécialisé acceptées par le titulaire

2.1. Mode de commercialisation

2.1.1. Coordonnées

Le procédé est commercialisé par le titulaire et un distributeur.

Titulaire :

Société DOME SOLAR
3 rue Marie Anderson
FR 44400 REZE
Tél. : 02 40 67 92 92
Email : info@dome-solar.com
Internet : www.dome-solar.com

Distributeur :

Société SYSTOSOLAR - KDISOLAR
1 boulevard Gabriel Guist'Hau
FR 44000 NANTES
Tél. : 02 28 44 31 21
Email : contact@kdisolar.com
Internet : www.kdisolar.fr

2.1.2. Autres dénominations commerciales

Dénomination commerciale	Distributeur
KDISOLAR Kogysun i+	SYSTOSOLAR - KDISOLAR

2.1.3. Identification

Les marques commerciales et les références des modules sont inscrites à l'arrière du module reprenant les informations conformément à la norme NF EN 50380 : le nom du module, son numéro de série, ses principales caractéristiques électriques ainsi que le nom et l'adresse du fabricant. Cet étiquetage fait également mention du risque inhérent à la production d'électricité du module dès son exposition à un rayonnement lumineux.

Les autres constituants sont identifiables par leur géométrie particulière et sont référencés, lors de leur livraison, par une liste présente sur les colis les contenant.

2.1.4. Livraison

Le système de traçabilité du titulaire doit permettre de tracer les livraisons, de la production jusqu'aux chantiers livrés, des éléments suivants :

- dénomination commerciale du procédé photovoltaïque,
- référence de l'Avis Technique,
- date de mise en œuvre de l'installation,
- nom du maître d'ouvrage,
- adresse ou coordonnées GPS du site de l'installation,
- nom de l'entreprise d'installation,
- nature de bâtiment : résidentiel individuel/collectif, industriel, agricole, tertiaire,
- référence et numéros de série des modules photovoltaïques.

La notice de montage et un « rapport d'aide à la pose » spécifique au chantier déterminé par le logiciel de dimensionnement développé par la société DOME SOLAR doivent être fournis avec le procédé.

L'installateur doit prévoir :

- La vérification visuelle que les emballages des modules photovoltaïques sont intacts à réception sur site.
- La vérification visuelle que les modules photovoltaïques sont intacts au déballage.
- La vérification de la conformité des kits avec le système de montage aux bons de commandes.
- À la réception des fournitures, un autocontrôle du choix des fixations.

2.2. Description

2.2.1. Principe

Procédé photovoltaïque, mis en œuvre en toiture complète, sur charpente métallique, sur charpente bois, ou sur profils métalliques incorporés et ancrés dans le béton ou la maçonnerie.

Il est destiné à la réalisation d'installations productrices d'électricité solaire.

Il intègre :

- un (des) module(s) photovoltaïque(s) muni(s) d'un cadre en profils d'aluminium, dont les références et les puissances sont indiquées dans la grille de vérification des modules en cours de validité, téléchargeable sur le site de la CCFAT à la page de la fiche détaillée de l'Avis Technique 21/18-64_V4,
- un système de montage incluant des panneaux sandwich permettant une mise en œuvre en toiture des modules posés centrés (cf. Figure 2a) ou non centrés (cf. Figure 2b), en mode "paysage".

Le procédé photovoltaïque "Kogysun i+" (cf. Figure 1) est l'association d'un module photovoltaïque cadré et d'un système de montage spécifique lui permettant une mise en œuvre en toiture.

Tous les éléments décrits dans ce paragraphe font partie de la livraison du procédé assurée par la société DOME SOLAR. Les modules photovoltaïques et les panneaux sandwich peuvent également être fournis directement par leurs fabricants.

2.2.2. Modules photovoltaïques

Cet Avis Technique est assujéti à une vérification des modules photovoltaïques acceptés pour cet Avis Technique. Les modules photovoltaïques qui peuvent être associés à cet Avis Technique sont listés dans la grille de vérification des modules en cours de validité, téléchargeable sur le site de la CCFAT à la page de la fiche détaillée de l'Avis Technique 21/18-64_V4.

La BOM (Bill Of Materials) de chaque gamme de modules et donc les références de tous les composants est rendue disponible au secrétariat de la Commission Chargée de Formuler les Avis Techniques.

Les gammes de modules valides des différents groupes cités ici sont indiquées dans la grille de vérification associée à cet Avis Technique (voir § 1.2.9).

Les caractéristiques génériques des modules photovoltaïques inclus dans cet Avis Technique sont les suivantes :

2.2.2.1. Caractéristiques dimensionnelles

Les dimensions hors-tout des modules doivent respecter les critères suivants (voir dessins et section du cadre dans la grille de vérification des modules) :

- Groupe A :
 - Longueur comprise entre 1 567 et 1 762 mm
 - Largeur comprise entre 941 et 1 051 mm
 - Hauteur du cadre compris entre 31 et 39 mm
 - Masse spécifique comprise entre 10,5 et 12,9 kg/m²
- Groupe B :
 - Longueur comprise entre 1 665 et 1 840 mm
 - Largeur comprise entre 1 041 et 1 151 mm
 - Hauteur du cadre compris entre 27 et 33 mm
 - Masse spécifique comprise entre 9,8 et 12,0 kg/m²

2.2.2.2. Face arrière

Face arrière non verrière ou verrière faisant partie de la BOM des modules validés.

2.2.2.3. Cellules photovoltaïques

Cellules en silicium cristallin faisant partie de la BOM des modules validés.

2.2.2.4. Intercalaire encapsulant

Référence faisant partie de la BOM des modules validés.

2.2.2.5. Vitrage

Verre imprimé ou float, trempé selon la norme EN 12150, avec ou sans couche antireflet.

2.2.2.6. Constituants électriques

2.2.2.6.1. Boîte de connexion

Une boîte de connexion est collée en sous-face du module. Sa position et ses dimensions sont compatibles avec le système de montage.

Cette boîte de connexion est fournie avec des diodes bypass (qui protègent chacune une série de cellules) et permet le raccordement aux câbles qui assurent la connexion des modules.

Elle possède les caractéristiques minimales suivantes :

- Indice de protection : IP65 minimum,
- Tension de système maximum : 1 000 V DC entre polarités et avec la terre,
- Certificat de conformité valide à la norme IEC 62790:2014.
- La référence fait partie de la BOM des modules validés.

2.2.2.6.2. Câbles électriques

Les modules sont équipés de deux câbles DC électriques de 0,300 m minimum chacun dont la section est de 4 mm². Ces câbles se trouvent à l'arrière du module, en sortie de la boîte de connexion, et sont équipés de connecteurs adaptés.

Ces câbles ont les spécifications minimales suivantes :

- Tension assignée : 1 000 V,
- Certificat de conformité valide à la norme EN 50618:2015 ou IEC 62930:2017.
- La référence fait partie de la BOM des modules validés.

Tous les câbles électriques de l'installation (en sortie des modules et pour les connexions entre séries de modules et vers l'onduleur) sont en accord avec la norme NF C 15-100 en vigueur, les guides UTE C 15-712 en vigueur et les spécifications des onduleurs (longueur et section de câble adaptées au projet).

2.2.2.6.3. Connecteurs électriques

- Connecteurs avec système de verrouillage et préassemblés en usine aux câbles des modules. Ces connecteurs ont les caractéristiques minimales suivantes :
- Indice de protection (connecté) : IP 65 minimum,
- Tension assignée de 1 000 V,
- Certificat de conformité valide à la norme IEC 62852:2014.
- La référence fait partie de la BOM des modules validés.

Les connecteurs des câbles supplémentaires (pour les connexions entre séries de modules et vers l'onduleur) doivent être identiques (même fabricant, même marque et même type) aux connecteurs auxquels ils sont destinés à être reliés : pour ce faire, des rallonges peuvent être fabriquées grâce à des sertisseuses spécifiques.

2.2.2.7. Cadre du module photovoltaïque

Le cadre des modules est composé de profils en aluminium de série supérieure ou égale à 6000, anodisé d'épaisseur $\geq 10 \mu\text{m}$. Le cadre des modules présente deux profilés longitudinaux et deux profilés transversaux.

Les profilés sont reliés entre eux à l'aide d'équerres métalliques serties ou par vissage.

Les profilés longitudinaux du module sont percés en usine afin de prévoir la connexion des câbles de liaison équipotentielle des masses.

Un collage est appliqué entre le cadre et le verre du module.

La prise en feuillure minimale du cadre sur le laminé est de 6,5 mm.

2.2.3. Système de montage

2.2.3.1. Fourniture

Les éléments de ce système de montage sont commercialisés par projet suite au dimensionnement de la société DOME SOLAR. Tous les éléments décrits dans ce paragraphe sont systématiquement fournis par la société DOME SOLAR à l'exception des panneaux sandwich qui peuvent également être fournis directement par leurs fabricants.

La description des revêtements de chaque pièce, donnée dans les paragraphes ci-dessous, correspond aux revêtements standards. En fonction des atmosphères extérieures, ces revêtements peuvent être modifiés pour s'adapter aux conditions spécifiques des chantiers. Le Tableau 1 indique pour chaque pièce les revêtements disponibles.

2.2.3.2. Panneaux sandwich ("PS")

Les panneaux sandwich, situés sous les modules et les profilés du système de montage, assurent l'étanchéité du procédé. Ils sont, soit fournis par la société DOME SOLAR, soit fournis en direct par le fabricant.

Différents panneaux sandwich (cf. DTA correspondant) de largeur utile 1 000 mm avec des entraxes entre nervures de 333 mm ou 250 mm, présentant des hauteurs de nervures comprises entre 35 et 45 mm, peuvent être envisagés (avec néanmoins un seul type de panneau sandwich autorisé par installation).

PANNEAU SANDWICH AVEC ÂME POLYURETHANE (PIR)					
Caractéristiques		Fabricant			
pas d'onde (en mm)	hauteur d'onde (en mm)	JORISIDE	KINGSPAN	ARCELORMITTAL CONSTRUCTION FRANCE	BACACIER
333	45	JI ROOF 1000 IPN	-	-	-
	39	-	-	ONDATHERM T	-
	35	-	KS 1000 RW	-	-
250	40	-	-	-	COVISO 4.40 / HI-XT
PANNEAU SANDWICH AVEC ÂME LAINE DE ROCHE					
Caractéristiques		Fabricant			
pas d'onde (en mm)	hauteur d'onde (en mm)	ARCELORMITTAL CONSTRUCTION FRANCE		KINGSPAN	
333	39	ONDASTYL T		-	
250	40	-		-	
	37	-		KS 1000 RF	

L'épaisseur d'isolant est comprise entre 30 et 120 mm.

L'épaisseur du parement supérieur de ces panneaux sandwich suit les préconisations du fabricant.

Ces panneaux sandwich relèvent de la norme NF EN 14509. Seuls les panneaux sandwich indiqués dans le tableau précédent et bénéficiant d'un DTA en cours de validité sont admis dans le cadre du présent Avis Technique. Il convient donc de vérifier à chaque projet l'existence d'un DTA en cours de validité couvrant le panneau sandwich envisagé.

Compte tenu des DTA, le référentiel de calcul qui peut être pris en compte lors du dimensionnement du procédé (cf. § 1.1.1), est indiqué dans le tableau suivant en fonction des différents panneaux sandwich :

Procédé avec panneaux sandwich	Référentiel climatique	Tableaux des entraxes maximum à utiliser
JI ROOF 1000 IPN	Eurocode	7, 8, 9 et 10
KS 1000 RF	Eurocode	7, 8, 9 et 10
KS 1000 RW	Eurocode	7, 8, 9 et 10
	NV 65 modifiées	3, 4, 5 et 6
ONDATHERM T	Eurocode	7, 8, 9 et 10
	NV 65 modifiées	3, 4, 5 et 6
ONDASTYL T	Eurocode	7, 8, 9 et 10
	NV 65 modifiées	3, 4, 5 et 6
COVISO 4.40 / HIXT	Eurocode	7, 8, 9 et 10

2.2.3.3. Rehausses et cales

Les rehausses, en tôle d'acier de 2 mm d'épaisseur, de nuance S235JR et galvanisé à froid Z350, permettent la mise en place des profilés du système de montage des modules photovoltaïques. Les cales sont en aluminium EN AW-6060 T6.

Les rehausses sont de différentes natures, selon le rôle qu'elles jouent dans le système de montage.

- Rehausses inférieures ("RH12")** - Figure 3

La rehausse inférieure (131 x 103 x 67,5 mm) permet l'ancrage du système de montage aux pannes de la charpente. Elle possède, en partie inférieure, la forme de l'onde des éléments de sous-face munie de deux ailes pour permettre son appui et son support sur ceux-ci. Elle dispose de deux trous de diamètre 8 mm pour la fixation au travers du panneau sandwich dans la panne de la charpente par une ou deux vis VBS (cf. § 2.2.3.8). Elle est munie de joints mousse (non prépercés) de 5 mm, collés en usine, sous la rehausse (au niveau du sommet d'onde de l'élément de sous-face) et sous les deux ailes au niveau des appuis sur l'élément de sous-face. De plus, pour les éléments de sous-face dont la base de l'onde a une largeur strictement inférieure à 65 mm, les rehausses inférieures sont fournies avec des joints mousse collés à l'intérieur des ailes latérales pour permettre de centrer la rehausse sur la nervure.
- Rehausses supérieures ("RHS2")** - Figure 4

La rehausse supérieure (180 x 66 x 36,5 mm) permet de supporter les rails tout en permettant leur dilatation. Elle se positionne au-dessus de la rehausse inférieure, en venant coulisser sur celle-ci. Elle permet ainsi la libre dilatation du rail, fixé sur cette rehausse. Elle dispose également d'un ergot de 23 mm de profondeur qui vient en appui sur la rehausse inférieure lors de sa mise en œuvre. Cet ergot permet de diminuer la sollicitation des vis de fixation VBS en reportant une partie des charges descendantes sur les rehausses inférieures. Elle est munie d'un joint mousse de 3 mm sur sa partie supérieure au contact avec le rail.
- Rehausses de blocage ("RHB2")** - Figure 5

La rehausse de blocage (108 x 30 x 28 mm) permet la mise en place d'un point fixe : elle est utilisée en lieu et place

de la rehausse supérieure pour toutes les rehausses inférieures positionnées tout en bas du rampant de toiture.

Elle permet également de mettre en place tout nouveau point fixe d'une colonne de rails dans la longueur du rampant de toiture concernée (tous les 8 m) obligeant ainsi la dilatation à s'effectuer vers le haut de la toiture. En forme de "Z", cette rehausse possède une partie plane venant reposer sur la rehausse inférieure et comprenant deux trous de diamètre de 8 mm pour le passage des vis de fixation et une aile supérieure pour recevoir les vis VOS fixant les rails.

Elle est munie de joints mousse (non préperçés) de 5 mm sous l'aile de la rehausse de blocage au niveau de la rehausse inférieure, et sur l'aile supérieure au contact du rail.

- **Rehausses de faitage ("RHF3")** - Figure 6

La rehausse de faitage (123 x 56 x 32,5 mm) est uniquement utilisée au faitage, en lieu et place de la rehausse inférieure, au droit de la panne haute de la couverture, afin de s'adapter à la présence de la plage de la faitière venant se fixer à cette panne. Sa géométrie reprend la géométrie de la partie supérieure de la rehausse inférieure.

Elle est munie de trois trous et d'un joint mousse (non préperçé) de 5 mm, collé en usine, sous la rehausse au contact avec la faitière.

- **Cale intercalaire d'onde ("CIO")** - Figure 15

La cale intercalaire d'onde est utilisée entre l'élément de sous-face et la rehausse inférieure quand la hauteur de l'onde est inférieure à 45 mm. Selon la hauteur à combler, on utilise une cale de 4 mm d'épaisseur (pour des nervures de 39 mm ou de 40 mm de haut) ou une cale de 8 mm d'épaisseur (pour des nervures de 35 ou 37 mm).

Cette cale est un plat en aluminium EN AW-6060 T6 de dimensions (130 x 25) mm avec trois trous pour le passage des vis VBS et VC. De plus, un joint mousse (non préperçé) de 5 mm est collé en usine sous la cale, au niveau de l'appui avec l'élément de sous-face. Un seul type de cale est fourni sur le chantier selon le type d'élément de sous-face utilisé.

- **Entretoises**

Des entretoises en acier S235JR de diamètre extérieur de 10 mm et d'épaisseur 1 mm sont utilisées pour la fixation des rehausses inférieures sur les pannes : positionnées verticalement dans l'âme isolante du panneau sandwich, elles entourent la vis VBS jusqu'à la panne.

La longueur en mm de l'entretoise se définit en fonction de la hauteur de l'onde du panneau sandwich et de l'épaisseur de son âme isolante : cf. tableau ci-dessous.

Épaisseur isolant (mm)	Hauteur de l'onde du panneau sandwich				
	35 mm	37 mm	39 mm	40 mm	45 mm
30	66		70		76
40	76		80		86
50	86		90		96
60	96		100		106
70	106		110		116
80	116		120		126
90	126		130		136
100	136		140		146
110	146		150		156
120	156		160		166

2.2.3.4. Joints

Tous les joints adhésifs sont en polyéthylène à cellules fermées (Figure 7).

- **Joint "JOS"**

Il est positionné sous la partie centrale de la rehausse inférieure au niveau du sommet d'onde du panneau sandwich ou sous la cale intercalaire d'onde (CIO). Il est découpé aux dimensions (L x l x ép.) 130 x 25 x 5 mm.

- **Joint "JRH"**

Il est positionné sous les deux ailes de la rehausse inférieure ou de la rehausse de faitage au niveau des appuis sur le panneau sandwich. Il peut servir de cale de centrage en étant collé en usine de part et d'autre de la RHI dans le cas d'onde de panneau sandwich ayant une largeur d'embase inférieure à 65 mm (cf. Figure 15). Il est découpé aux dimensions (L x l x ép.) 93 x 20 x 5 mm.

- **Joint "JRB"**

Le premier est positionné sous l'aile de la rehausse de blocage au niveau de la rehausse inférieure, et le second sur l'aile supérieure au contact du rail. Il est découpé aux dimensions (L x l x ép.) 55 x 20 x 5 mm.

- **Joint "JRS"**

Il est positionné sur la partie centrale de la rehausse supérieure sur toute la longueur de la pièce au niveau du contact du rail. Il est découpé aux dimensions (L x l x ép.) 180 x 75 x 3 mm.

2.2.3.5. Rail (rail série S « RSS » ou rail série M « RSM ») et insert (série S « ISS » et série M « ISM »)

Positionnés sur les rehausses et fixés à ces dernières par des vis VOS dans leur gorge centrale, les rails (Figure 8) constituent le support des modules photovoltaïques sur les éléments de sous-face. Ils sont en aluminium EN AW-6106 T6, de résistance élastique 20 daN/mm² et de longueur comprise entre 1,30 m et 4,075 m.

Il existe deux géométries de rails (avec néanmoins un seul type de rail autorisé par installation) dont les caractéristiques sont les suivantes :

- Série S : (56 x 50) mm, $I_y = 6,95 \text{ cm}^4$,
- Série M : (58 x 51,4) mm, $I_y = 8,86 \text{ cm}^4$.

Lorsqu'il est nécessaire de rallonger la longueur de la section de rail, des inserts de rails sont utilisés ; il s'agit de tronçons de rails de 70 mm de longueur.

2.2.3.6. Éclisse (série S « ESS », série M « ESM »)

En aluminium EN AW-6106 T6, les éclisses (Figure 9) permettent de relier deux rails entre eux. Elle est fixée au rail amont uniquement, au départ d'une nouvelle colonne de rail.

Selon le rail utilisé, elle possède les caractéristiques suivantes :

- Série S : (300 x 63 x 39,75) mm, $I_y = 4,67 \text{ cm}^4$,
- Série M : (280 x 71,6 x 55,4) mm, $I_y = 10,73 \text{ cm}^4$.

2.2.3.7. Serreurs

Les serreurs (Figure 10) sont les pièces de fixation des modules sur les rails. En aluminium EN AW-6060 T66, il en existe de deux géométries différentes, permettant une prise en feuillure des cadres sur 8 mm :

- les serreurs intermédiaires "SI" qui permettent de fixer deux modules adjacents,
- les serreurs d'extrémité "SE" qui ne viennent fixer qu'un seul module.

D'épaisseur 3 mm, ces pièces sont débitées en longueur de 65 mm et sont dotées d'un trou central de diamètre 9 mm pour la fixation aux rails. Les serreurs intermédiaires présentent une hauteur de 27 mm et une largeur de 37,1 mm. Les serreurs d'extrémité présentent une hauteur 35 mm et une largeur de 28 mm.

Chaque serreur est fourni avec une vis CHC, crantée sous tête, à six pans creux en acier inoxydable A2-70 de diamètre 8 mm et de longueur 40 ou 45 mm associée à un écrou prisonnier (de 2 types possibles dont les références ont été fournies au secrétariat de la Commission Chargée de Formuler les Avis Techniques) qui est positionné dans la rainure des rails avec denture partielle en acier inoxydable A2-70, M8.

2.2.3.8. Visserie

- Visserie "VBS"

Il s'agit de vis autoperceuses de la société ETANCO en acier cémenté zingué traité "SUPRACOAT 2C" (15 cycles KESTERNICH selon NF EN 3231) avec tête hexagonale 6 pans.

Elles sont utilisées pour la fixation dans les pannes :

- des rehausses inférieures,
- des rehausses de blocage,
- des rehausses de faîtage.

-

Elles sont fournies avec des rondelles d'étanchéité bi-matière "RE" en acier inoxydable A2 et EPDM vulcanisé de diamètre extérieur 19 mm et de diamètre intérieur de 6,5 mm.

Ces vis présentent les caractéristiques suivantes :

Épaisseur du panneau sandwich	VBS – Bois		VBS-6		VBS-12	
	Dénomination commerciale	Longueur	Dénomination commerciale	Longueur	Dénomination commerciale	Longueur
30 mm	ZACROVIS Bois TH12/2C Diamètre 6,5 mm	150 mm	ZACROVIS 6 TH12/2C Diamètre 6,3 mm	125 mm	ZACROVIS 12 TH12/2C Diamètre 6 mm	120 mm
40 mm		150 mm		125 mm		145 mm
50 mm		180 mm		160 mm		145 mm
60 mm		180 mm		160 mm		145 mm
70 mm		180 mm		160 mm		180 mm
80 mm		200 mm		160 mm		180 mm
90 mm		200 mm		200 mm		180 mm
100 mm	DRILLNOX Bois Diamètre 6,5 mm	220 mm	200 mm	200 mm	200 mm	
110 mm		220 mm	200 mm	200 mm		
120 mm		240 mm	200 mm	ZACROFAST 233G TH12 Diamètre 6,5 mm	250 mm	

- Visserie "VOS"

Ces vis sont utilisées pour la fixation des rails dans les rehausses ou pour la fixation de l'éclisse. Il s'agit de vis DRILLNOX 3 TH8 de diamètre 6,3 mm de la société ETANCO.

Il s'agit de vis autoperceuses bimétal en acier inoxydable austénitique 1.4404 (30 cycles KESTERNICH selon NF EN 3231) avec tête à pointe forêt en acier cémenté, hexagonale 6 pans de 8 mm à collerette, et de longueur 25 mm.

- Visserie "VC"

Ces vis sont utilisées pour la fixation des rehausses inférieures sur le parement supérieur du panneau sandwich. Il

s'agit de vis ZACROVIS 2,5 TH12/2C de la société ETANCO.

Il s'agit de vis autoperceuses en acier cimenté de diamètre 6,3 mm avec tête à pointe foret en acier cimenté, hexagonale 6 pans de 12 mm, et de longueur 45 mm.

2.2.4. Autres éléments

2.2.4.1. Liminaire

La fourniture peut également comprendre des éléments permettant de constituer un système photovoltaïque : onduleurs, câbles électriques reliant le champ photovoltaïque au réseau électrique en aval de l'onduleur... Ces éléments ne sont pas examinés dans le cadre de l'Avis Technique qui se limite à la partie électrique en courant continu.

Les éléments suivants, non fournis, sont toutefois indispensables à la mise en œuvre et au bon fonctionnement du procédé utilisé :

2.2.4.2. Cavalier, vis de fixation et vis de couture courants

Les cavaliers complets avec visserie viennent en complément des rehausses pour la fixation des panneaux sandwich à la charpente.

Conformes au DTA du panneau sandwich concerné, ils sont systématiquement fournis avec une rondelle d'étanchéité et quantifiés pour la fixation en suivant les dispositions données par le DTA du panneau sandwich concerné en excluant les emplacements déjà occupés par les rehausses.

Les vis de couture doivent être conformes au DTA du panneau sandwich concerné.

2.2.4.3. Abergements aux extrémités de toiture

En fonction du type de bâtiment visé, il convient de choisir les tôles d'abergement à l'égout, aux rives et au faitage, adaptées conformément aux DTU 40.35, 40.36 et 40.37 et aux Documents Techniques d'Application compte tenu des panneaux sandwich du procédé.

2.2.4.4. Câbles et connecteurs de liaison équipotentielle des masses

Les câbles de liaison équipotentielle des masses pour la liaison des modules et des rails devront être choisis et mis en œuvre conformément à la norme NFC 15-100 et aux guides UTE C15-712 en vigueur.

Les liaisons équipotentielles des masses s'effectuent par l'intermédiaire de câbles de 6 mm² avec cosses, rondelles bimétal et vis inox, ou bien par l'intermédiaire de griffes Terragrif™ K2SZ en inox 1.4310.

L'ensemble est relié à un câble principal de terre de 16 mm² par l'intermédiaire d'un bornier déporté de type SOLFIL de Mecatracton.

2.2.4.5. Câbles électriques

Il convient d'utiliser des câbles électriques pour relier les polarités du champ photovoltaïque à l'onduleur conformes aux spécifications de la norme NFC 15-100 et des guides UTE C15-712 en vigueur.

2.2.4.6. Colliers de fixation des câbles

Afin de ne pas faire circuler de câbles sur les panneaux sandwich, il est indispensable d'utiliser des colliers de fixation qui permettent de fixer les câbles et connecteurs (de polarité ou de liaison équipotentielle) aux rails.

2.3. Dispositions de conception

2.3.1. Généralités

Le procédé est livré avec sa notice de montage et un « rapport d'aide à la pose » spécifique au chantier déterminé par le logiciel de dimensionnement de la société DOME SOLAR.

La mise en œuvre du procédé ne peut être réalisée que pour le domaine d'emploi défini au § 1.1.

Les modules photovoltaïques peuvent être connectés en série, parallèle ou série/parallèle.

La société DOME SOLAR utilise le logiciel de dimensionnement qui, en fonction des données d'entrées concernant le bâtiment et sa charpente, les modules et les éléments de sous-face utilisés, permet de déterminer le positionnement des rehausses, des rails, des édisse, des inserts, des modules et le nombre de fixations à mettre en place. Ce logiciel est utilisé par DOME SOLAR. Il permet de fournir ensuite aux installateurs un "rapport d'aide à la pose" avec l'ensemble des informations pertinentes pour le calepinage du procédé et sa mise en œuvre sur chantier.

Lors de la mise en œuvre, des autocontrôles doivent être appliqués pour respecter :

- au maximum le pas du panneau sandwich annoncé au début dans les données destinées au "rapport d'aide à la pose" (cf. § 2.4.4.5.2),
- le positionnement des rehausses, des rails, de la visserie, des éléments de fixation, donné par le "rapport d'aide à la pose",
- le positionnement et la fixation des serreurs et leur serrage,
- le cas échéant, la vérification de l'épaisseur de la cale et de sa pose effective.

Dans le cas de pannes métalliques, les tolérances fonctionnelles de fabrication et de montage doivent être de classe 2 conformément à la norme NF EN 1090-2+A1. En cas d'installation sur toiture existante, les pannes minces, formées à froid, ne sont pas admises.

De plus, le charpentier doit être informé par le Maître d'Ouvrage ou le Maître d'œuvre que le procédé génère une surcharge due aux continuités d'appuis. Il est à noter que, du fait de la conception du procédé, les descentes de charges parallèlement et perpendiculairement à la toiture sont réparties uniformément sur toutes les pannes par l'intermédiaire des rehausses. Ces descentes de charges verticales et horizontales sont données par la société DOME SOLAR sur le devis remis au Maître d'Ouvrage ou sur la notice de pose.

Ce procédé ne peut être utilisé que pour le traitement des couvertures, de formes simples.

Avant chaque projet, le devoir de conseil de l'installateur lui impose d'attirer l'attention du Maître d'ouvrage sur le fait qu'une reconnaissance préalable de la toiture doit être réalisée à l'instigation du Maître d'ouvrage vis-à-vis de la tenue des fixations et de la toiture afin de vérifier la capacité de la charpente à accueillir le procédé photovoltaïque, que les charges admissibles sur la toiture ne sont pas dépassées du fait de la mise en œuvre du procédé, et que les critères de largeurs d'appui minimales des pannes conformément aux préconisations du § 1.1.1, sont réunis.

Chaque mise en œuvre requiert une vérification des charges climatiques appliquées sur la toiture considérée, en tenant compte le cas échéant des actions locales au sens des NV65 modifiées, ou des zones G voire F au sens de l'Eurocode 1 P1-4, son annexe nationale et ses amendements, selon le mode de dimensionnement retenu, au regard des contraintes maximales admissibles du procédé.

La mise en œuvre est prévue pour être exécutée sur des structures porteuses :

- en bois, conformément à la norme NF EN 1995-1-1/NA. Dans ce cas, les valeurs limites à prendre en compte pour les flèches sont celles figurant à l'intersection de la colonne "Bâtiments courants" et de la ligne "Éléments structuraux" du Tableau 7.2 de la clause 7.2(2) de la norme NF EN 1995-1-1/NA,

- en acier, conformément à la norme NF EN 1993-1-1/NA. Dans ce cas, les valeurs limites maximales à prendre en compte pour les flèches verticales sont celles de la ligne "Toiture en général" du Tableau 1 de la clause 7.2.1(1)B de la norme NF EN 1993-1-1/NA. De plus, en travaux neufs, les DPM doivent prescrire au lot charpente les tolérances fonctionnelles demandées au § 2.3.1 (tolérances fonctionnelles de fabrication et de montage de classe 2 conformément à la norme NF EN 1090-2+A1). Sur pannes existantes, la reconnaissance préalable de la charpente support (cf. plus haut) doit tenir compte de ces tolérances de charpente. Conformément au Dossier Technique (§ 2.3.1), les pannes minces ne sont pas admises en cas d'installation sur toiture existante.

Les modules photovoltaïques doivent être installés de façon à ne pas subir d'ombrages portés afin de limiter les risques d'échauffement pouvant entraîner des pertes de puissance et une détérioration prématurée des modules.

Dans les zones de toiture avec accumulation de neige au sens des NV 65 modifiées, il faut être attentif à ce que la charge de neige ne dépasse pas la charge admissible du procédé.

2.3.2. Caractéristiques dimensionnelles

Les caractéristiques dimensionnelles des modules sont données dans la grille de vérification des modules. Elles respectent les critères génériques du § 2.2.2.

Le système de montage des modules photovoltaïques est modulaire. De ce fait, il permet d'obtenir une multitude de champs photovoltaïques.

Les caractéristiques dimensionnelles des champs photovoltaïques sont données dans le "rapport d'aide à la pose" (cf. § 2.3.1). La masse spécifique du système est donnée au Tableau 7.

2.3.3. Caractéristiques électriques

2.3.3.1. Conformité à la norme NF EN 61215

Les modules cadrés ont été certifiés conformes à la norme NF EN 61215.

2.3.3.2. Sécurité électrique

Les modules cadrés ont été certifiés conformes à la classe II de sécurité électrique selon la norme NF EN 61730.

2.3.3.3. Performances électriques

Les puissances électriques des modules sont validées par les normes NF EN 61215 et NF EN 61730.

Dans les tableaux de la grille de vérification des modules, les performances électriques actuelles des modules ont été déterminées par flash test et ramenées ensuite aux conditions STC (Standard Test Conditions : éclairage de 1 000 W/m² et répartition spectrale solaire de référence selon la norme CEI 60904-3 avec une température de cellule de 25 °C).

2.3.4. Conception vis-à-vis de la condensation

Des précautions devront être prises pour assurer la continuité des étanchéités et de l'isolation afin de limiter les risques de condensation superficielle.

2.3.5. Spécifications électriques

2.3.5.1. Généralités

Les spécifications relatives à l'installation électrique décrites au Dossier Technique doivent être respectées.

La réalisation de l'installation doit être effectuée conformément aux documents suivants en vigueur : norme électrique NF C 15-100 et guides UTE C 15-712.

Les câbles électriques et les connecteurs ne doivent pas reposer dans les zones d'écoulement ou de rétention d'eau.

L'installation doit être réalisée conformément aux documents en vigueur suivants : norme NF C 15-100 et guides UTE C 15-712.

Tous les travaux touchant à l'installation électrique doivent être confiés à des électriciens habilités (cf. §.2.9).

Le nombre maximum de modules pouvant être raccordés en série est limité par la tension DC maximum d'entrée de l'onduleur tandis que le nombre maximum de modules ou de séries de modules pouvant être raccordés en parallèle est limité par le courant DC maximum d'entrée de l'onduleur. La tension maximum du champ photovoltaïque est aussi limitée par une tension de sécurité de 1 000 V (liée à la classe II de sécurité électrique).

2.3.5.2. Connexion des câbles électriques

Le schéma de principe du câblage est décrit en Figure 12.

La connexion et le cheminement des câbles électriques s'effectuent sous le système de montage des modules : ils ne sont donc jamais exposés au rayonnement solaire.

- Liaison intermodules et module/onduleur

La connexion des modules se fait au fur et à mesure de la pose (du bas vers le haut ou de la première à la dernière colonne de modules à condition que la longueur de câble de module le permette ou d'utiliser des rallonges de câble entre chaque module – nota : les boîtes de connexion unique par module sont généralement adaptées à cette seconde configuration tandis que les boîtes de connexion multiples aux câbles courts ne le sont pas généralement) avant leur fixation : les câbles doivent être attachés en partie inférieure des rails par des colliers de fixation (non fournis, cf. § 2.4.4.6). Un autocontrôle de la connexion de chaque module doit être effectué par l'installateur à l'avancement.

Si besoin, la liaison entre les câbles électriques des modules et les câbles électriques supplémentaires (pour le cheminement d'une rangée ou d'une colonne à une autre ou pour la liaison des séries de modules au circuit électrique) doit toujours se faire au travers de connecteurs mâles et femelles du même fabricant, de la même marque et du même type. Pour ce faire, il peut être éventuellement nécessaire de confectionner, grâce à des sertisseuses spécifiques, des rallonges disposant de deux connecteurs de type différents.

- Câbles de liaison équipotentielle des masses

La mise à la terre du champ photovoltaïque s'effectue en peigne en récupérant, au fur et à mesure de la pose des composants :

- les masses métalliques des cadres des modules par l'intermédiaire d'un câble de 6 mm² avec cosses faston, rondelles bimétal et vis inox, ou bien de griffes Terragrif™ K2SZ (Figure 12),
- les masses métalliques de tous les rails :
 - par l'intermédiaire de borniers déportés SOLFIL de la société Mecattraction,
 - lors d'un éclissage, par l'intermédiaire de câbles 6 mm² avec cosses faston, rondelles bimétal et vis inox pour relier les deux rails entre eux.

○

Cette colonne de rails aluminium sur lesquels sont reliés les modules photovoltaïques est elle-même reliée à un câble principal de terre de 16 mm² par l'intermédiaire d'un bornier déporté de type SOLFIL de Mecattraction.

Ce dispositif s'applique uniquement sur une des deux colonnes de rail qui supportent une colonne de modules.

- Passage des câbles à l'intérieur du bâtiment

Le passage des câbles vers l'intérieur du bâtiment ne doit jamais être réalisé au travers de la couverture. Ils peuvent éventuellement circuler derrière le bardage (Figure 13).

L'ensemble des câbles doit ensuite être acheminé dans des goulottes repérées et prévues à cet effet conformément aux prescriptions des documents en vigueur suivants : norme NF C 15-100 et guides UTE C 15-712 (limitation des boucles induites, cheminements spécifiques et distincts...). Les câbles de liaison équipotentielle des masses jaune-vert ne doivent pas être exposés au soleil.

L'installation photovoltaïque, une fois terminée, doit être vérifiée avant son raccordement à l'onduleur grâce à un multimètre : continuité, tension de circuit ouvert, ...

2.4. Dispositions de mise en œuvre

2.4.1. Conditions préalables à la pose

Les installations doivent toujours être posées en toiture complète : même si les modules photovoltaïques ne sont pas positionnés sur toute la toiture, les panneaux sandwich du procédé sont eux, obligatoirement mis en place sur tout le pan de toiture.

Les règles de mise en œuvre décrites au Dossier Technique et les dispositions mentionnées au § 1.2.3.2.1 "Stabilité" doivent être respectées.

Il est également nécessaire de noter que la mise en œuvre requiert un strict respect du "rapport d'aide à la pose" (positionnement et entraxe de chaque pièce, densité de fixation, etc.), fournis par la société DOME SOLAR,

La mise en œuvre, ainsi que les opérations d'entretien, de maintenance et de réparation du procédé photovoltaïque doivent être assurées par des installateurs agréés par la société DOME SOLAR.

2.4.2. Compétences des installateurs

La mise en œuvre du procédé doit être assurée par des installateurs qualifiés, habilités au travail en hauteur et ayant été agréés par la société DOME SOLAR (cf. § 2.9).

Les compétences requises sont de trois types :

- Compétences en couverture : mise en œuvre en toiture.
- Compétences électriques avec les habilitations électriques adéquates ("BP" pour le raccordement des modules) conformément à la norme UTE NF C 18-510.
- Qualification et/ou certification pour la pose de procédés photovoltaïques

2.4.3. Sécurité des intervenants

L'emploi de dispositifs de sécurité (protections collectives, nacelle, harnais, ceintures, dispositifs d'arrêt...) est obligatoire afin de répondre aux exigences en matière de prévention des accidents. Lors de la pose, de l'entretien ou de la maintenance, il est notamment nécessaire de mettre en place des dispositifs pour empêcher les chutes depuis la toiture selon la réglementation en vigueur (par exemple, un harnais de sécurité relié à une ligne de vie fixée à la charpente) ainsi que des dispositifs permettant la circulation des personnes sans appui direct sur les modules (échelle de couvreur, ...). Les éventuelles lignes de vie doivent être assurées dans la charpente et non dans les panneaux sandwich.

Ces dispositifs de sécurité ne sont pas inclus dans la livraison.

Les risques inhérents à la pose de modules photovoltaïques et les dispositions à prendre lors de la conception, de la préparation et de l'exécution du chantier sont décrits dans la fiche pratique de sécurité ED 137 publiée par l'INRS.

2.4.4. Mise en œuvre en toiture

2.4.4.1. Conditions préalables à la pose

Sur le devis estimatif, les descentes de charges verticales et horizontales sont indiquées au Maître d'Ouvrage.

Chaque mise en œuvre fait l'objet d'une vérification des charges climatiques appliquées sur la toiture considérée, en tenant compte le cas échéant des actions locales, au sens des NV65 modifiées, ou des zones G voire F au sens de l'Eurocode 1 P1-4, son annexe nationale et ses amendements, selon le mode de dimensionnement retenu, au regard des contraintes maximales admissibles du procédé.

Il est impératif de s'assurer que les toitures, ou partie de toiture, concernées par l'installation du procédé répondent aux DTU en vigueur.

Les règles de mise en œuvre décrites dans le présent dossier technique et la notice de pose doivent être respectées.

2.4.4.2. Longueur maximale des rampants de toiture

Le procédé peut être utilisé sur des longueurs de rampants de toiture de 40 m maximum. Cette longueur maximale doit être de toute façon inférieure ou égale aux longueurs de rampant maximum définies dans les DTA des panneaux sandwich concernés.

2.4.4.3. Traitement des dilatations thermiques

La dilatation des rails est assurée par la rehausse supérieure qui coulisse sur la rehausse inférieure.

Un point fixe pour chaque colonne de rails est toujours positionné en bas du rampant de la toiture grâce à la rehausse de blocage. D'autres points fixes intermédiaires sont positionnés sur la longueur de rampant tous les 2 rails maximum (soit environ tous les 8 m). Les rehausses de blocage sont situées en bas de rail.

Les modules ne se trouvent jamais à cheval entre 2 rails au joint de dilatation (cf. § 2.4.4.5.7).

2.4.4.4. Préparation de la toiture

Dans le cas d'une pose sur un bâtiment existant couvert, il convient de déposer la couverture existante sur tout le pan de toiture recevant le champ photovoltaïque.

Les lots couverture et installation du système de montage doivent faire partie d'un même projet unique.

2.4.4.5. Pose en toiture

2.4.4.5.1. Dispositions pour les panneaux sandwich

Lors de la manutention, il est nécessaire de ne pas griffer ou choquer le revêtement sur la face extérieure des panneaux sandwich, pour éviter la mise à nu du métal ou entraîner des déformations des bords et des nervures rendant les profils inaptés à la bonne exécution des travaux.

Tous les dix mètres environ, vérifier l'alignement des panneaux suivant le versant et horizontalement et vérifier la distance pour ne pas s'écarter du plan de calepinage en fin de pose.

Dans le cas d'une découpe des panneaux sandwich sur le chantier, pour une petite adaptation à une géométrie non prévue de la toiture, seul l'emploi d'une grignoteuse ou scie égoïne électrique est autorisé (ne jamais utiliser de disque à tronçonner). De plus, il convient de respecter les dispositions suivantes :

- Faire la coupe au sol, non sur le toit,
- Protéger le revêtement (par bâchage) pour éviter toute dégradation des parties adjacentes,
- Éliminer les bavures,
- Protéger les tranches pendant le stockage et la manipulation,

- Prendre toutes les précautions nécessaires pour éviter rayures ou marquage. Ces dégradations constitueraient des amorces de corrosion dans le temps.
- Respecter, impérativement, la mise en œuvre des panneaux sandwich telle que décrite dans leurs DTA respectifs.

2.4.4.5.2. Positionnement des panneaux sandwich

Les panneaux sandwich sont toujours utilisés du faitage à l'égout, et sur tout le pan de toiture recevant le champ photovoltaïque. La mise en œuvre des panneaux sandwich doit se faire conformément au Document Technique d'Application du panneau sandwich considéré : densité de fixation, compléments d'étanchéité, recouvrements entre panneaux, fixations de couture, traitement des points singuliers...

Toutes les dispositions de mise en œuvre des DTA concernés doivent être respectées.

Une tolérance de ± 2 mm sur le pas réel en largeur du panneau sandwich posé est acceptable, à condition que l'installateur ait préalablement contrôlé que le champ photovoltaïque peut être mis en place sur la toiture puisque cela induit une augmentation de l'écart entre les modules. L'installateur doit mesurer le pas réel du panneau sandwich posé, transmettre cette mesure à la société DOME SOLAR qui refait le calcul des écarts entre modules, et qui renvoie les nouveaux écarts à l'installateur, afin que le calepinage s'accorde avec le vrai pas du panneau sandwich posé. Le rapport d'aide à la pose (issu du logiciel de dimensionnement de DOME SOLAR) génère automatiquement les écarts appropriés entre les modules et les modalités de pose des steps porteurs.

2.4.4.5.3. Fixation des panneaux sandwich

Les panneaux sandwich doivent être fixés aux pannes de la toiture par l'intermédiaire des rehausses inférieures et des cavaliers traditionnels (Figure 14). Les rehausses inférieures servent non seulement à la fixation du panneau sandwich mais également à celle du rail, tandis que les cavaliers ne servent qu'à la fixation des panneaux sandwich. La pose de ces éléments doit se faire à l'avancement.

Ainsi, il convient de mettre en place en premier lieu les rehausses inférieures (Figure 15 et Figure 16), puis de compléter la fixation des panneaux sandwich à l'aide des cavaliers traditionnels et vis de couture (non fournis, cf. § 2.2.4.2) selon les règles des DTA concernés. Les fixations sont placées en sommet de nervure. Les vis utilisées (fournies, cf. § 2.2.3.8) sont appelées "VBS" ("VBS-6 ou 12" ou VBS-Bois selon l'épaisseur et la nature de la panne).

Un perçage doit être réalisé à l'emplacement des vis VBS sur toute l'épaisseur du panneau sandwich jusqu'à la panne (une perceuse à butée de profondeur doit être utilisée en la calant à 1 mm de moins que l'épaisseur totale, cf. Figure 16). L'isolant doit ensuite être débourré pour permettre la mise en place des entretoises, puis des VBS. De plus, une vis de couture VC est utilisée pour maintenir le parement supérieur du panneau sandwich avec la rehausse inférieure. Dans le cas d'une fixation simple vis VBS, la vis VC est placée dans le second trou de la rehausse. Dans le cas d'une fixation double vis VBS, la vis VC doit venir percer la rehausse en partie basse (Figure 20).

- Principe des rehausses inférieures
Les rehausses inférieures (RHI2) permettent la mise en place :
 - soit, d'une rehausse supérieure (RHS2) qui coulisse sur la rehausse inférieure (permettant ainsi la dilatation des rails),
 - soit, d'une rehausse de blocage (RHB2) qui est fixée en même temps que la rehausse inférieure.
- Fixation des rehausses inférieures
La fixation des rehausses inférieures (avec ou sans rehausse de blocage) est effectuée à travers le panneau sandwich, dans la panne de la charpente :
 - par une vis VBS-6 ou VBS-12 ou VBS-bois en partie courante au sens des NV65 modifiées dans le cas de dimensionnement selon ces Règles ou zones I ou H au sens de l'EC1 P1-4 et ses amendements et annexes nationales dans le cas d'un dimensionnement selon ces documents,
 - par deux vis VBS-6 ou VBS-12 ou VBS-bois sur une largeur de 1,20 m en rive du bâtiment en cas de vent Zone 3 site exposé ou Zone 4 au sens des NV65 modifiées dans le cas de dimensionnement selon ces Règles ou en zone G en cas de région de vent 1-II, 2-II, 3-IIIa ou 4-IIIb au sens de l'Eurocode 1 P1-4, son annexe nationale et ses amendements et de dimensionnement selon ces documents (cf. "rapport d'aide à la pose" pour nature, longueur et nombre de vis).
- Les vis VBS-Bois ont un ancrage de 50 mm minimum dans les pannes bois.
La position de la première colonne de rehausses est au minimum à la 2ème onde du panneau sandwich par rapport au début du champ photovoltaïque.
- Fixation des rehausses inférieures avec les rehausses de blocage
Les rehausses de blocage sont utilisées pour supporter tout le poids d'une colonne de rails (et les efforts associés) : elles servent donc de butée pour éviter le glissement de l'installation. En conséquence, elles sont nécessaires en bas de l'installation (sur chaque colonne de rails), et à chaque panne en amont d'un joint de dilatation tous les 8 m environ.
Leur fixation est identique à la fixation des rehausses inférieures (Figure 17), c'est-à-dire que le nombre de vis, 1 ou 2 vis, dépend de la zone de toiture.
Répartition des rehausses : elle est indiquée dans le "rapport d'aide à la pose" établi par le logiciel de dimensionnement.
Répartition des rehausses pour diminuer le porte-à-faux du module final : sur le dernier step porteur, si le porte-à-faux du module est supérieur à 500 mm, une colonne de rails est rajoutée.
Au fur et à mesure de la pose du système, les limailles de perçage doivent être éliminées. Il faut procéder à un nettoyage complet avant la pose des rails (nettoyage à la brosse nylon et à l'eau claire, sans détergent ou par soufflerie...).
- Fixation des rehausses de faitage
Pour la panne de faitage recouverte par la plage de la faîtière et ne permettant pas la mise en place de la rehausse

inférieure, la rehausse de faîtage remplace la rehausse inférieure (Figure 18). La rehausse de faîtage n'est utilisée au faîtage qu'une seule fois par colonne de rails. Son mode de fixation est identique à celui de la rehausse inférieure. L'entretoise est placée sous la rehausse de faîtage de la même façon que pour la rehausse inférieure.

- **Pose de la cale intercalaire d'onde**

Si la nervure de panneau sandwich a une hauteur d'onde inférieure à 45 mm, il est nécessaire de poser une cale intercalaire d'onde (CIO) disponible en 2 hauteurs suivant la hauteur à combler. Elle est placée sous la partie inférieure de la rehausse inférieure en alignant les deux trous qui vont permettre le passage des VBS.

2.4.4.5.4. Pose des rehausses supérieures

La rehausse supérieure vient coulisser sur la rehausse inférieure qui lui sert de support (Figure 19) : elle se met en place en glissant du haut vers le bas, jusqu'à l'ergot qui fait butée. La rehausse supérieure ainsi enclenchée autour de la rehausse inférieure vient supporter et empêcher le soulèvement du rail qui y est fixé. Ce système coulissant permet la dilatation du rail.

2.4.4.5.5. Pose des rails

Les rails sont posés au droit des nervures des panneaux sandwich et fixés sur les rehausses supérieures ou de blocage (Figure 20) avec une ou deux vis VOS. Le nombre de ces vis VOS est défini par le logiciel de dimensionnement et indiqué dans le "rapport d'aide à la pose" pour la configuration du chantier (entraxe de panne, charges climatiques et situation sur la toiture).

Le premier rail est posé et fixé en bas de pente avec un porte-à-faux maximum de 200 mm (série S) ou 230 mm (série M) par rapport à l'axe de la rehausse inférieure et au minimum à l'aplomb de l'extrémité basse de la rehausse inférieure. Toutefois, pour des entraxes de pannes inférieurs ou égaux à 1,10 m, un porte-à-faux de 120 mm maximum des rails série S est accepté.

Les entraxes entre rails sont dépendants du pas d'onde des éléments de sous-face et de la longueur des modules : des exemples de configurations sont fournis Figure 21. On appelle "step porteur" l'entraxe "standard" de deux rails qui permet de soutenir un module, cet espacement est d'environ 1 m. Le "step d'espacement" est situé entre deux "steps porteurs" : il est d'environ 667 mm pour les éléments de sous-face avec un pas d'onde de 333 mm et il est d'environ 750 mm pour les éléments de sous-face avec un pas d'onde de 250 mm. Le "step de séquence" est un step intermédiaire qui permet, quand arrive un décalage, de retrouver le "step porteur" et d'éviter que le porte-à-faux des modules ne dépasse 0,5 m.

En rive, les modules doivent toujours avoir des débords inférieurs ou égaux à ceux d'un module centré sur les rails : en conséquence, il est parfois nécessaire d'utiliser un troisième rail supportant les modules (cf. Figure 22). Dans ce cas, le module est maintenu par 3 paires de serreurs.

2.4.4.5.6. Éclissage

Pour mettre en place un éclissage entre deux rails (Figure 23), il suffit de faire glisser l'éclisse dans les rainures extérieures des rails pour que la jonction se fasse au milieu de l'éclisse. Le rail supérieur est fixé à l'éclisse par une VOS au travers de la gorge centrale du rail. S'il est nécessaire de mettre en place un point fixe, c'est-à-dire tous les 8 m de rails (Figure 24), l'éclisse n'est fixée que sur le rail supérieur en laissant un joint de dilatation de 20 mm minimum entre les deux rails.

Au besoin, un insert (ou deux) de rail de 70 mm est ajouté au centre de l'éclisse pour ajuster la longueur de la section afin de respecter le porte-à-faux maximum de chaque élément (c'est le logiciel de dimensionnement qui le détermine).

Le dernier rail au faîtage doit être coupé au minimum à 90 mm après l'axe de la rehausse ou 30 mm après le dernier module si celui-ci est en porte-à-faux.

Au faîtage, le porte-à-faux du rail ne peut pas dépasser 390 mm pour la série S et 430 mm pour la série M. Toutefois, pour des entraxes de pannes inférieurs ou égaux à 1,10 m, un porte-à-faux de 120 mm maximum des rails série S est accepté.

Au niveau des joints de dilatation, les modules ne doivent pas chevaucher l'éclissage (cf. § 2.4.4.5.7).

2.4.4.5.7. Pose des modules

Les modules sont posés uniquement en mode paysage (cf. Figure 25), avec leur plus grande longueur perpendiculaire à la ligne de pente de la toiture. Ils doivent être posés de droite à gauche et de bas en haut. Le premier module doit être posé centré sur les premiers rails, cet entraxe est d'environ 1 m : on appelle cela le premier "step porteur". Dans le sens du rampant, il doit être posé à 40 mm minimum de l'extrémité basse du rail.

Par la suite, selon leur longueur, les modules sont, soit toujours centrés, soit décalés par rapport aux rails au fur et à mesure de la pose (cf. Tableau 3 à Tableau 6). Le porte-à-faux des modules par rapport aux rails ne dépasse pas 0,5 m en partie courante de toiture au sens des NV65 modifiées dans le cas de dimensionnement selon ces Règles ou zones I ou H au sens de l'EC1 P1-4 et ses amendements et annexes nationales dans le cas d'un dimensionnement selon ces documents.

En rive ou en angles de toiture au sens des NV65 modifiées dans le cas de dimensionnement selon ces Règles ou zones G et F au sens de l'EC1 P1-4 et ses amendements et annexes nationales dans le cas d'un dimensionnement selon ces documents, chaque module doit avoir des débords inférieurs ou égaux à ceux d'un module centré : en conséquence, le calepinage des rails doit être étudié et vérifié, au regard du logiciel de dimensionnement de la société DOME SOLAR. Dans le cas où l'on a un porte-à-faux en rive (module « non centré »), il est nécessaire d'utiliser 3 rails, tous munis de serreurs, en sous-face des modules.

Au niveau des joints de dilatation, les modules ne doivent pas chevaucher l'éclissage et doivent donc être maintenus par des serreurs d'extrémité de part et d'autre de l'éclissage de dilatation.

Selon leur positionnement dans le champ photovoltaïque, les modules sont fixés par des serreurs intermédiaires (chaque serreur reprend deux modules) ou par des serreurs d'extrémité (chaque serreur ne reprend qu'un seul module en périphérie du champ ou au joint de dilatation). Ainsi les serreurs d'extrémité sont utilisés en périphérie du champ ou au niveau des joints de dilatation du champ. Pour la fixation de ces serreurs, l'écrou prisonnier est inséré dans le rail en le tournant de 90°, puis le tout est serré par la vis V8 dans le serreur et l'écrou.

Le cadre du module doit être positionné contre la partie verticale du serreur sans laisser de jeu. Dans le sens de l'égout, l'écartement à respecter entre chaque colonne de modules est fonction de la longueur du module et du pas de l'élément de sous-face (cf. tableau ci-dessous).

Groupe de modules	Écart moyen(*) entre les colonnes de modules (en mm)	
	Pas de l'élément de sous-face en 333 mm	Pas de l'élément de sous-face en 250 mm
A	10	10
B	24	4

(*) : Théorique, à valider suivant résultat du rapport « aide à la pose »

2.4.4.6. Pose aux abords des extrémités de toiture.

Le faitage, l'égout et les rives de toitures doivent être traités conformément aux dispositions du Document Technique d'Application du panneau sandwich considéré.

2.5. Utilisation, entretien et réparation

2.5.1. Généralités

La continuité de la liaison équipotentielle des masses du champ photovoltaïque doit être maintenue, même en cas de maintenance ou de réparation.

En présence d'un rayonnement lumineux, les modules photovoltaïques produisent du courant continu et ceci sans possibilité d'arrêt. La tension en sortie d'une chaîne de modules reliés en série peut rapidement devenir dangereuse ; il est donc important de prendre en compte cette spécificité et de porter une attention particulière à la mise en sécurité électrique de toute intervention menée sur de tels procédés.

L'installateur doit recommander de réaliser l'entretien et la maintenance en s'inspirant de la norme NF EN 62446-2:2020.

En cas de bris de glace ou d'endommagement d'un module photovoltaïque, un bâchage efficace doit être assuré et un remplacement de ce module défectueux réalisé dans les plus brefs délais.

Les interventions sur le procédé doivent être réalisées dans le respect du code du travail et notamment de la réglementation sur le travail en hauteur.

En cas d'intervention sur le procédé photovoltaïque nécessitant la dépose d'un module photovoltaïque, la procédure de déconnexion et de reconnexion électrique appliquée lors du remplacement d'un module doit être respectée (cf. § 2.5.4).

Il est impératif que les opérations de maintenance et de réparation soient effectuées par des intervenants qualifiés et habilités. Ces opérations requièrent des compétences en électricité et en couverture (cf. § 2.9).

Pour tout entretien ultérieur, accès, contrôle et réparation, l'utilisation de matériels adaptés (par exemple nacelles) est obligatoire. Ne négliger aucune mesure de sécurité.

2.5.2. Maintenance du champ photovoltaïque

DOME SOLAR recommande la mise en place d'un contrat de maintenance entre son client installateur et le client final. Une bonne maintenance du système permet d'assurer des performances optimales. Cette maintenance périodique (au minimum annuelle) consiste :

- Pour le procédé :
 - Contrôler le niveau de serrage des serreurs maintenant les modules,
 - Dégager les corps étrangers pouvant se trouver emprisonnés entre les modules ou se coller sur le panneau sandwich (feuilles,...)
 - Opérer un contrôle visuel qui consiste à détecter certaines anomalies telles que :
 - Une vis de fixation desserrée,
 - Un joint d'étanchéité déplacé,
 - Une partie détériorée,
 - Etc.
- Pour les modules :
 - Nettoyer la surface vitrée avec de l'eau et une éponge douce. En complément, un agent nettoyant doux et non corrosif peut être utilisé,
 - Opérer un contrôle visuel qui consiste à détecter certaines anomalies telles que :
 - Un verre cassé,
 - Une oxydation des circuits internes et des points de soudage aux cellules,
 - Un connecteur débranché,
 - Un vieillissement anormal des câbles électriques,
 - Etc.

2.5.3. Maintenance électrique

Si, tenant compte de l'ensoleillement réel, une baisse mesurable de la production d'une année sur l'autre est observée, il convient de faire vérifier le bon fonctionnement de l'onduleur et des modules individuellement.

2.5.4. Remplacement d'un module

En cas de bris de glace d'un module ou d'endommagement d'un module photovoltaïque, il convient de le faire remplacer en respectant la procédure suivante :

- Étape 1 : déconnecter l'onduleur du réseau en ouvrant le disjoncteur AC placé entre ce dernier et le compteur de production.
- Étape 2 : déconnecter le générateur photovoltaïque en ouvrant l'interrupteur sectionneur DC placé entre les modules photovoltaïques et l'onduleur.
- Étape 3 : démonter les pièces d'attache SI ou SE du module concerné.
- Étape 4 : afin de maintenir en place les modules adjacents, insérer des serreurs SE sur les deux modules adjacents en haut et en bas.
- Étape 5 : soulever légèrement le module du côté de la mise à la terre. Dévisser le cordon de la mise à la terre se trouvant sur le module.
- Étape 6 : déconnecter le module.
- Étape 7 : retirer le module.
- Étape 8 : veiller à ne pas mettre les connecteurs débrochés en contact entre eux ou des pièces métalliques du système (cadre de module, rail de fixation, panneau sandwich...).
- Étape 9 : si le module n'est pas remplacé immédiatement, utiliser les serreurs d'extrémité SE pour refixer les modules adjacents haut et bas.
- Étape 10 : installer le nouveau module dans le sens inverse de la procédure du démontage tout en connectant les polarités et la liaison équipotentielle des masses.
- Étape 11 : vérifier le bon fonctionnement de la série de modules concernés (mesurer sa plage de tension en circuit ouvert et vérifier son adéquation avec la plage d'entrée de l'onduleur).
- Étape 12 : reconnecter le générateur photovoltaïque en fermant l'interrupteur sectionneur DC.
- Étape 13 : reconnecter l'onduleur au réseau en fermant le disjoncteur AC.

2.6. Traitement en fin de vie

Conformément à l'article L. 541-10 du Code de l'Environnement, à la directive 2012/19/UE relative aux déchets d'équipements électriques et électroniques et au décret n°2014-928 du 19 août 2014, les producteurs de modules photovoltaïques, dans le cadre de la Responsabilité Élargie des Producteurs, pourvoient ou contribuent à la collecte des déchets d'équipements électriques et électroniques ménagers au prorata des équipements qu'ils mettent sur le marché. L'article R. 543-180.-I. du Code de l'Environnement et l'arrêté du 8 octobre 2014 prévoient qu'en cas de vente d'un équipement, le distributeur de modules photovoltaïques reprend gratuitement ou fait reprendre gratuitement pour son compte les équipements usagés dont le consommateur se défait, dans la limite de la quantité et du type d'équipement vendu.

Pour le reste des éléments (système de montage notamment), il n'y a pas d'information apportée.

2.7. Fabrication et contrôles

2.7.1. Modules photovoltaïques

La fabrication des modules photovoltaïques a été examinée dans le cadre de la vérification des modules. Les informations principales (site(s) de fabrication, certification ISO 9001, tolérance sur le flash-test, mesure(s) par électroluminescence, inspection finale) sont données dans la grille de vérification des modules.

2.7.2. Panneaux sandwich

Les panneaux sandwich sont fabriqués par les sociétés KINGSPAN, ARCELORMITTAL CONSTRUCTION France, JORISIDE et BACACIER.

Ces dernières disposent, pour chaque livraison, d'un numéro de lot en rapport avec la bobine d'acier utilisée.

Les tolérances de fabrication sont identiques à celles portées dans la norme NF P 34-401.

Les panneaux sandwich ne sont pas forcément fournis par la société DOME SOLAR.

2.7.3. Rail, éclisse et serreurs

Les rails, les éclisses et les serreurs sont réceptionnés et contrôlés sur le site de la société DOME SOLAR à Rezé en France, certifié ISO 9001:2015.

2.7.4. Rehausses et entretoises

Les rehausses et entretoises sont réceptionnées et contrôlées sur le site de la société DOME SOLAR à Rezé en France, certifié ISO 9001:2015.. Les rehausses ont une tolérance sur la hauteur de $\pm 0,5$ m. La Figure 11 donne des exemples de chaînes de cotes.

2.7.5. Contrôles à réception

Au sein des sociétés distribuant les composants du système, divers contrôles sont opérés à la réception de ceux-ci. Il s'agit d'abord de contrôles visuels et d'autre part, de contrôles dimensionnels qui sont effectués avec des outils spécifiques (mètre, pied à coulisse, palmer...). Ces contrôles sont menés sur un échantillonnage d'environ 5 % au hasard de la livraison.

2.8. Conditionnement, étiquetage, stockage

2.8.1. Modules photovoltaïques

Les modalités de conditionnement (nombre de modules par emballage, nature de l'emballage, position des modules, séparateurs entre modules) des modules sont indiquées dans la grille de vérification des modules.

Les modules conditionnés ensemble sont obligatoirement de la même nature et de la même puissance.

Le module est lui-même identifié par un étiquetage conforme à la norme NF EN 50380.

Sauf spécificité du fabricant indiquée dans la grille de vérification des modules, le stockage sur chantier s'effectue au sec, sous abri.

2.8.2. Autres constituants du procédé

Les petits composants du procédé (visserie, serreurs, éclisses, rehausses, entretoises, etc.) sont conditionnés soit dans des poches, soit dans des cartons. Sur chaque emballage, une étiquette indique la référence du produit ainsi que le nombre. Ces pièces et composants sont stockés chez la société DOME SOLAR dans un endroit sec et aéré à l'abri de la pluie.

Les panneaux sandwich, faisant partie de la fourniture du procédé, peuvent être livrés directement par le fabricant. Il convient de respecter les préconisations mentionnées par ce dernier (transport dans des conditions qui préservent les produits de l'humidité, stockage sous abri ventilé, panneaux inclinés dans le sens des nervures).

2.8.3. Préparation des chantiers

Un préparateur de commande dispose des nomenclatures de ces chantiers, sur lesquelles sont indiquées les références des pièces et leur quantité.

2.9. Formation

La société DOME SOLAR dispense dans ses locaux ou sur site une formation théorique et pratique (sur maquette) sur le procédé ainsi que sur le dimensionnement de ses éléments.

La formation est dispensée à chaque nouvel installateur par DOME SOLAR. La société DOME SOLAR tient à jour une liste d'entreprises agréées par ses soins.

Les entreprises de mise en œuvre doivent bénéficier d'une qualification ou certification professionnelle délivrée par un organisme accrédité par le Cofrac ou tout autre organisme d'accréditation signataire de l'accord multilatéral pris dans le cadre de la coordination européenne des organismes d'accréditation. Cette qualification ou certification professionnelle doit correspondre aux types de travaux effectués, à la puissance de l'installation et, pour des projets relevant de l'obligation d'achat, respecter les critères fixés par l'arrêté tarifaire correspondant.

2.10. Assistance technique

La société DOME SOLAR est tenue d'apporter son assistance technique à toute entreprise installant le procédé qui en fera la demande.

Chaque client reçoit systématiquement une assistance technique de la part de la société DOME SOLAR pour sa première installation photovoltaïque.

La société DOME SOLAR assure ensuite l'assistance technique des installateurs par téléphone ou sur site selon la difficulté rencontrée.

Lorsque des cas particuliers d'installations se présentent, tant au niveau de la mise en œuvre des modules que des conditions d'implantation (ombrages éventuels), elle peut également apporter son assistance technique pour la validation de la solution retenue.

2.11. Mention des justificatifs

2.11.1. Résultats expérimentaux

- Les modules photovoltaïques ont été vérifiés par le CSTB selon les critères d'acceptation du présent Avis Technique. La liste des références et les puissances sont indiquées dans la grille de vérification des modules en cours de validité, téléchargeable sur le site de la CCFAT sur la page de la fiche détaillée de l'Avis Technique 21/18-64_V4 (voir § 1.2.9),

- Les modules photovoltaïques ont été testés selon la norme NF EN 61215 : qualification de la conception et homologation des modules photovoltaïques. La charge à laquelle les essais de charge mécanique MQT 16 ont été réalisés doit être au moins égale à 5 400 Pa (charge d'essai).
- Les modules photovoltaïques ont été testés selon la norme NF EN 61730 et certifiés comme appartenant à la classe II de sécurité électrique jusqu'à une tension maximum de 1 000 V DC
- Le procédé photovoltaïque a été testé par le CSTB selon la norme NF EN 12179 pour des essais de résistance à la pression du vent avec les modules de la grille de vérification.
- Les serreurs d'extrémité et les serreurs intermédiaires ont été testés en résistance à l'arrachement (traction) et en traction latérale sur le serreur d'extrémité par le laboratoire ELTEC.
- Les rehausses inférieures assemblées aux rehausses supérieures ont été testées en résistance à la traction et à la compression par le laboratoire ELTEC.
- Des essais de résistance de l'ergot des rehausses supérieures ont été effectués par le laboratoire ELTEC pour déterminer sa limite élastique.
- Des essais de flexion/cisaillement ont été conduits sur une colonne de quatre rehausses inférieures dans les trois configurations suivantes : fixation à l'aide d'une vis VBS-6 sur des pannes Z de 2 mm d'épaisseur ou à l'aide d'une vis VBS-12 sur des pannes IPE de 8 mm d'épaisseur ou à l'aide d'une vis VBS-Bois sur des pannes bois.
- Des essais de cisaillement sur les vis VBS-6, VBS-12 et VBS-Bois ont été effectués par la société ETANCO.
- Des essais d'arrachement et de cisaillement de la vis VOS ont été effectués par la société ETANCO.
- Des essais de capacité en flexion d'un ensemble vis / entretoise / panneau sandwich polyuréthane ou laine de roche ont été réalisés par la société ETANCO.
- Des essais de résistance à l'écrasement de nervure sous la rehausse de faitage ont été effectués sous contrôle d'un huissier de justice.
- Des essais de durabilité de la liaison équipotentielle des masses à l'aide des griffes Terragrif™ K2SZ en association avec le procédé Kogysun i+ ont été effectués par le LCIE (rapport n° 150501-713997 et 153578-716029).

2.11.2. Références chantiers

Le procédé photovoltaïque est fabriqué depuis octobre 2014.

Environ 230 000 m² ont été commercialisés en France à ce jour dont environ 30 % en version non centrée.

Depuis 2019 et la reprise du procédé par la société DOME SOLAR, 14 000 m² ont été installés.

2.12. Annexe du Dossier Technique

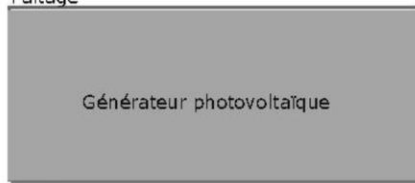
Note : Toutes les dimensions sont en millimètres (sauf indication contraire)

Composant	Matériau	Revêtement de finition sur la face exposée	Atmosphères extérieures							Spéciale
			Rurale Non pollué	Industrielle ou urbaine		Marine				
				Normale	Sévère	20 km à 10 km	10 km à 3 km	Bord de mer* (< 3 km)	Mixte	
Revêtements standards										
Cadre des modules photovoltaïques	Aluminium de série supérieure à 6000	anodisation 10 µm minimum	•	•	□	•	•	□	□	□
Panneau sandwich	Cf. DTA	revêtement de catégorie IV	•	•	□	•	•	□	□	□
Rehausses	Acier S235JR	Z350	•	□	-	□	-	-	-	□
Rail, éclisse, serreurs, cale	Aluminium EN AW- 6106 T6 ou 6060 T6 ou 6060 T6	Brut	•	•	□	•	•	□	□	□
Revêtements optionnels										
Rehausses	Acier S235JR	Z350 + Peinture polyester ou polyuréthane 35 µm mini	•	•	□	•	•	□	□	□
		Z350 + Peinture polyester ou polyuréthane 80 µm mini	•	•	□	•	•	□	□	□
Rail, éclisse, serreurs	Aluminium EN AW-6106 T6 ou 6060 T6	Peinture polyester ou polyuréthane 35 µm mini	•	•	□	•	•	□	□	□
		Peinture polyester ou polyuréthane 60 µm mini ou anodisation incolore 20 µm	•	•	□	•	•	□	□	□
V isserie et fixations										
VBS	Acier cémenté zingué	Supracoat 2C	•	•	□	•	•	□	□	□
vis serreur	Inox 1.4301	-	•	•	□	•	•	□	□	□
VOS	Inox 1.4404	-	•	•	□	•	•	□	□	□
griffes K2SZ	Inox 1.4310	-	•	•	□	•	-	-	-	-
<p>Les expositions atmosphériques sont définies dans les annexes des normes NF P 34-301, NF P 24-351, DTU 40.36 et DTU 40.41</p> <p>• : Matériau adapté à l'exposition</p> <p>□ : Matériau dont le choix définitif ainsi que les caractéristiques particulières doivent être arrêtés après consultation et accord du titulaire de l'Avis Technique</p> <p>- : Non adapté à l'exposition</p> <p>* : à l'exception du front de mer</p>										

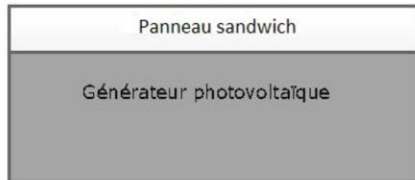
Tableau 1- Guide de choix des matériaux selon l'exposition atmosphérique

Cas 1 : Procédé en toiture complète :

Faîtage



Egout



Conditions	Pente minimale en %	Angle minimal en degré	Pente maximale en %	Angle maximal en degré
Panneau sandwich de longueur égale à celle du rampant. Pas de pénétration dans le panneau sandwich	5%	3°	30% rail série S	17° rail série S
			50% rail série M	27° rail série M
Autre cas	7%	4°	30% rail série S 50% rail série M	17° rail série S 27° rail série M

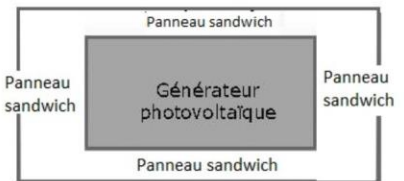
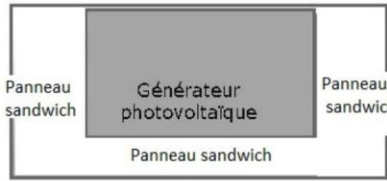


Tableau 2 – Illustration des configurations possibles du procédé (toiture complète)

Nota : il est impératif d'utiliser un unique mode de calcul lors du dimensionnement du procédé en utilisant les colonnes "NV 65 modifiées" ou bien "EC1 P1-4 + AN" selon le mode de calcul utilisé.

RAIL S - MODULES CENTRÉS					
Groupe de modules	Entraxe de pannes (m)	Neige (Pa)		Vent (Pa)	
		normale selon NV 65 modifiées*	caractéristique selon EC1 P1-4 + AN	normal selon NV 65 modifiées*	caractéristique selon EC1 P1-4 + AN
A	2,00	459	459	592	406
	1,90	645	645	711	488
	1,80	901	901	711	488
	1,70	936	936	924	634
	1,60	1201	1201	1111	762
	1,40	1501	1501	1111	762
	1,32	1704	1704	1111	762
	1,10	1800	1800	1168	801
B	2,00	401	401	518	355
	1,90	564	564	622	426
	1,80	788	788	622	426
	1,70	818	818	808	555
	1,60	1050	1050	971	666
	1,40	1313	1313	971	666
	1,32	1490	1490	971	666
	1,10	1645	1645	1021	701

* : la vérification des charges climatiques propres à chaque ouvrage par rapport aux charges admissibles s'effectue selon le cahier du CSTB n°3803_V2 (un calcul plus précis est possible selon les règles NV 65 modifiées)

Tableau 3- Charges admissibles pour la série S avec modules posés "centrés" sur leurs appuis et ceci sur toute la toiture

Nota : il est impératif d'utiliser un unique mode de calcul lors du dimensionnement du procédé en utilisant les colonnes "NV 65 modifiées" ou bien "EC1 P1-4 + AN" selon le mode de calcul utilisé.

RAIL S - MODULES NON CENTRÉS					
Groupe de modules	Entraxe de pannes (m)	Neige (Pa)		Vent (Pa)	
		normale selon NV 65 modifiées*	caractéristique selon EC1 P1-4 + AN	normal selon NV 65 modifiées*	caractéristique selon EC1 P1-4 + AN
A	1,9	477	477	711	488
	1,8	645	645	711	488
	1,7	698	698	889	610
	1,6	901	901	924	634
	1,4	1130	1130	925	635
	1,32	1280	1280	925	635
	1,1	1413	1413	925	635
B	1,9	417	417	622	426
	1,8	564	564	622	426
	1,7	610	610	777	533
	1,6	788	788	808	554
	1,4	988	988	809	555
	1,32	1120	1120	809	555
	1,1	1235	1235	809	555

* : la vérification des charges climatiques propres à chaque ouvrage par rapport aux charges admissibles s'effectue selon le cahier du CSTB n°3803_V2 (un calcul plus précis est possible selon les règles NV 65 modifiées)

Tableau 4- Charges admissibles pour la série S avec modules posés "non centrés" sur leurs appuis

Nota : il est impératif d'utiliser un unique mode de calcul lors du dimensionnement du procédé en utilisant les colonnes "NV 65 modifiées" ou bien "EC1 P1-4 + AN" selon le mode de calcul utilisé.

RAIL M - MODULES CENTRÉS					
Groupe de modules	Entraxe de pannes (m)	Neige (Pa)		Vent (Pa)	
		normale selon NV 65 modifiées*	caractéristique selon EC1 P1-4 + AN	normal selon NV 65 modifiées*	caractéristique selon EC1 P1-4 + AN
A	2,30	424	424	592	406
	2,20	424	424	592	406
	2,10	587	587	592	406
	2,00	587	587	711	488
	1,90	865	865	711	488
	1,80	1174	1174	924	634
	1,60	1386	1386	1066	731
	1,40	1583	1583	1111	762
	1,32	1583	1583	1279	878
B	2,30	371	371	518	355
	2,20	371	371	518	355
	2,10	513	513	518	355
	2,00	513	513	622	426
	1,90	757	757	622	426
	1,80	1027	1027	808	554
	1,60	1212	1212	932	640
	1,40	1436	1436	971	666
	1,32	1552	1552	1033	767

* : la vérification des charges climatiques propres à chaque ouvrage par rapport aux charges admissibles s'effectue selon le cahier du CSTB n°3803_V2 (un calcul plus précis est possible selon les règles NV 65 modifiées)

Tableau 5- Charges admissibles pour la série M avec modules posés "centrés" sur leurs appuis et ceci sur toute la toiture

Nota : il est impératif d'utiliser un unique mode de calcul lors du dimensionnement du procédé en utilisant les colonnes "NV 65 modifiées" ou bien "EC1 P1-4 + AN" selon le mode de calcul utilisé.

RAIL M - MODULES NON CENTRÉS					
Groupe de modules	Entraxe de pannes (m)	Neige (Pa)		Vent (Pa)	
		normale selon NV 65 modifiées*	caractéristique selon EC1 P1-4 + AN	normal selon NV 65 modifiées*	caractéristique selon EC1 P1-4 + AN
A	2,10	424	424	592	406
	2,00	424	424	711	488
	1,90	653	653	711	488
	1,80	839	839	924	634
	1,60	1024	1024	924	634
	1,40	1210	1210	1111	762
	1,32	1316	1316	1111	762
B	2,10	371	371	518	355
	2,00	371	371	622	426
	1,90	571	571	622	426
	1,80	733	733	808	554
	1,60	896	896	808	554
	1,40	1058	1058	971	666
	1,32	1150	1150	971	666

* : la vérification des charges climatiques propres à chaque ouvrage par rapport aux charges admissibles s'effectue selon le cahier du CSTB n°3803_V2 (un calcul plus précis est possible selon les règles NV 65 modifiées)

Tableau 6- Charges admissibles pour la série M avec modules posés "non centrés" sur leurs appuis

Éléments	Masse spécifique	unité
Ossature secondaire et éclisse	1,30	kg/m ²
Rehausses inférieures, supérieures et de blocage	1,17	kg/m ²
Fixations	0,15	kg/m ²
TOTAL	2,62 *	kg/m²
* : pour écart moyen entre pannes de 1,60 m		

Tableau 7- Masse spécifique du système (sans la masse spécifique du module ni des panneaux sandwich : consulter la documentation technique des fabricants)

3. Annexes graphiques

Note : Toutes les dimensions sont en millimètres (sauf indication contraire)

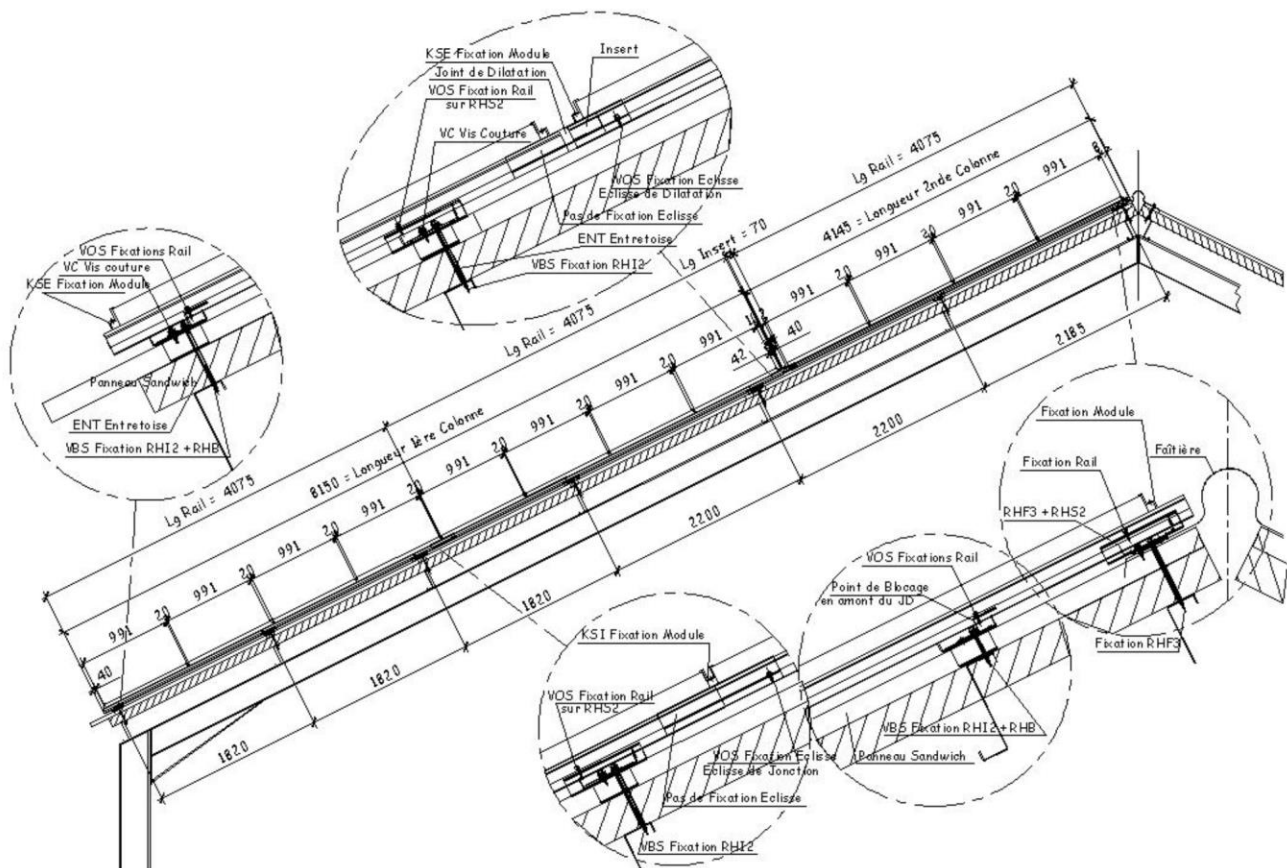
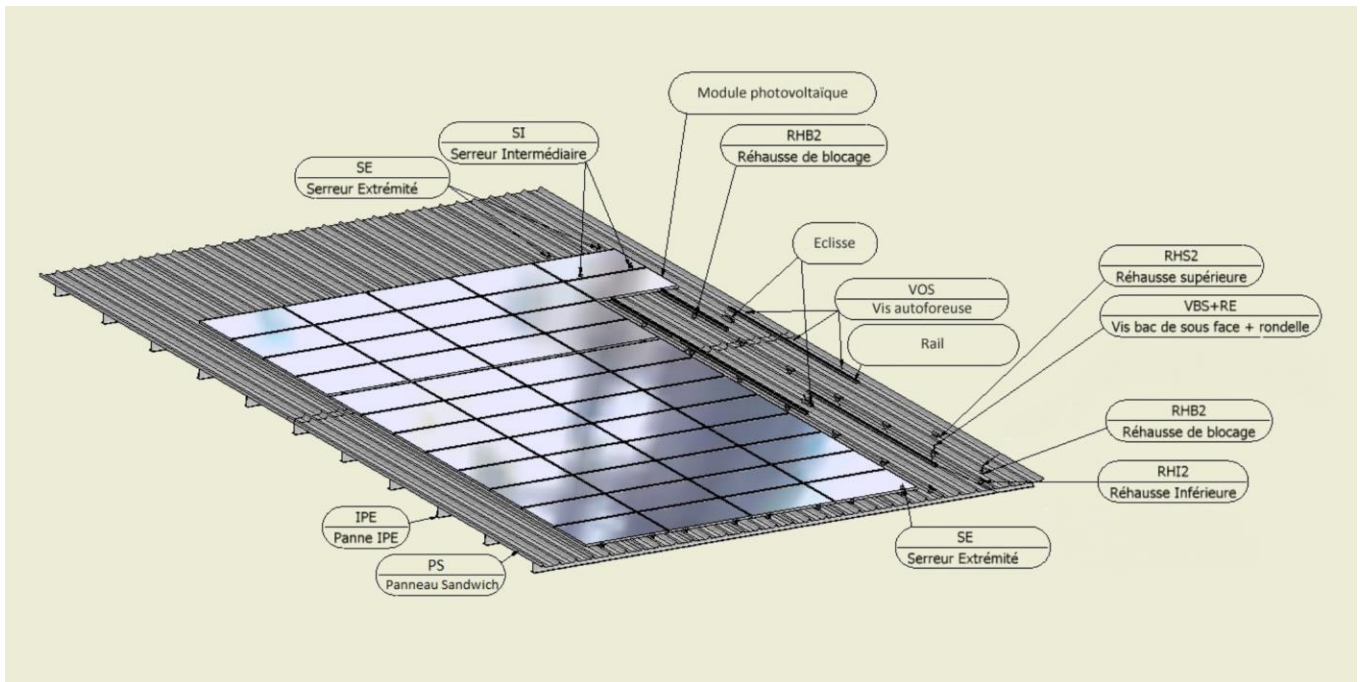


Figure 1 – Schémas éclaté et coupe générale du procédé

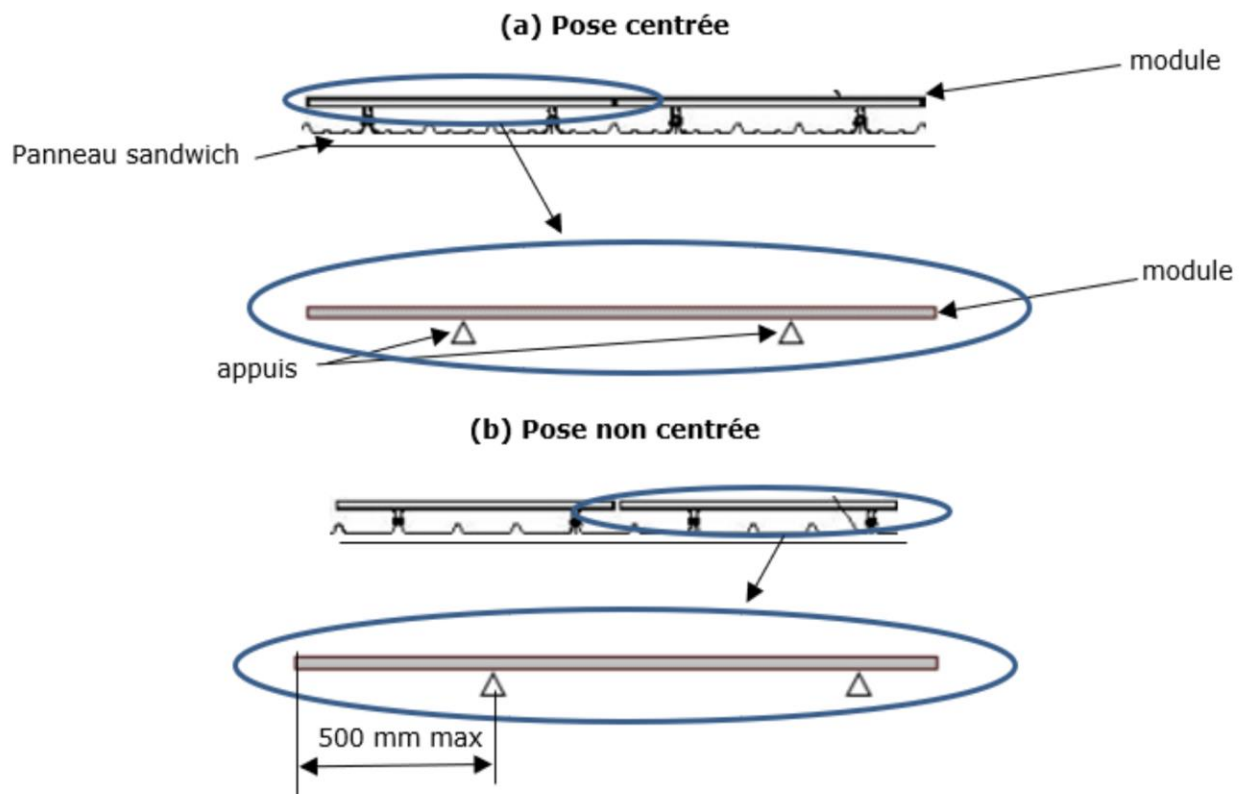


Figure 2 – Définition de pose des modules (a) "centrés" et (b) "non centrés"

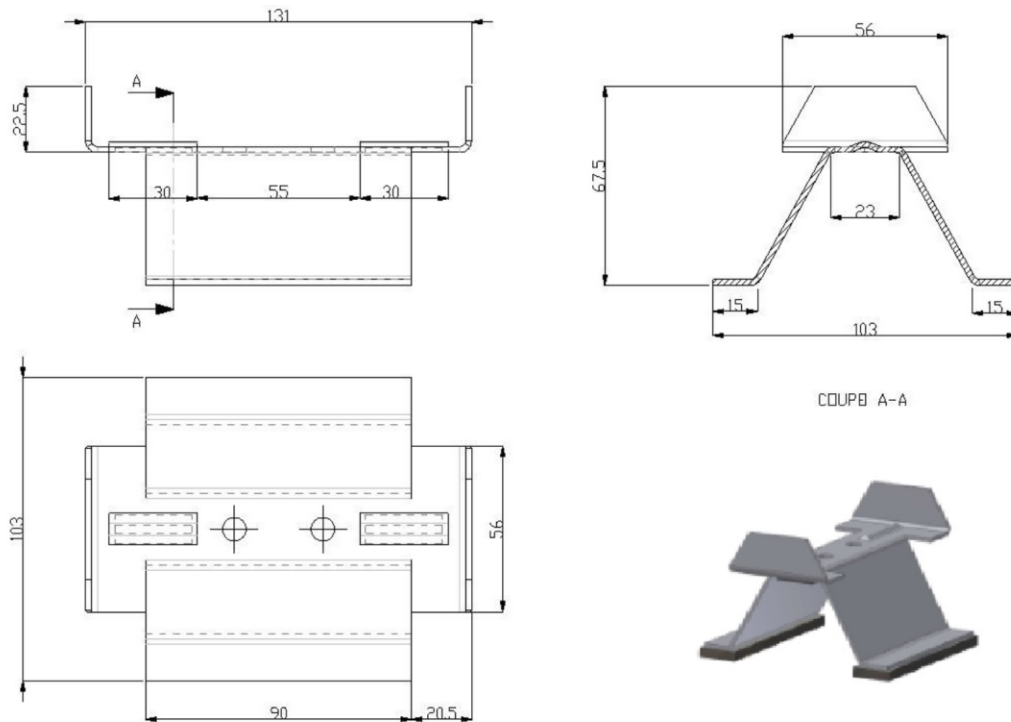


Figure 3 – Rehausse inférieure (Brevet FR1005097)

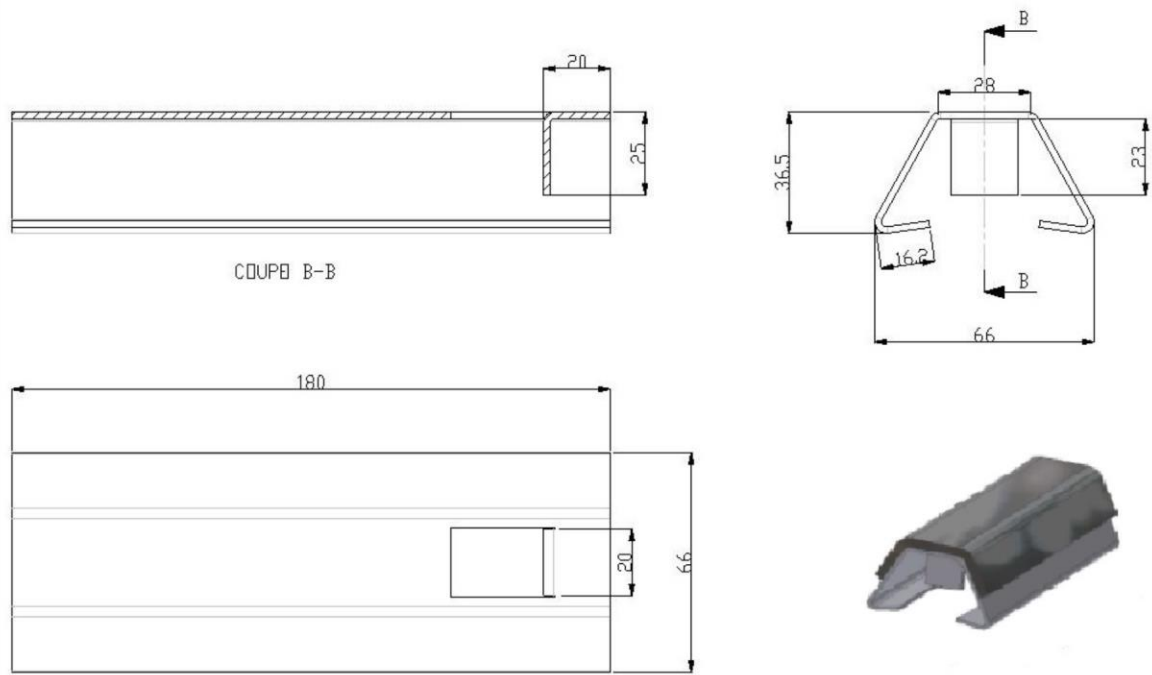


Figure 4 – Rehausse supérieure (Brevet FR1005097)

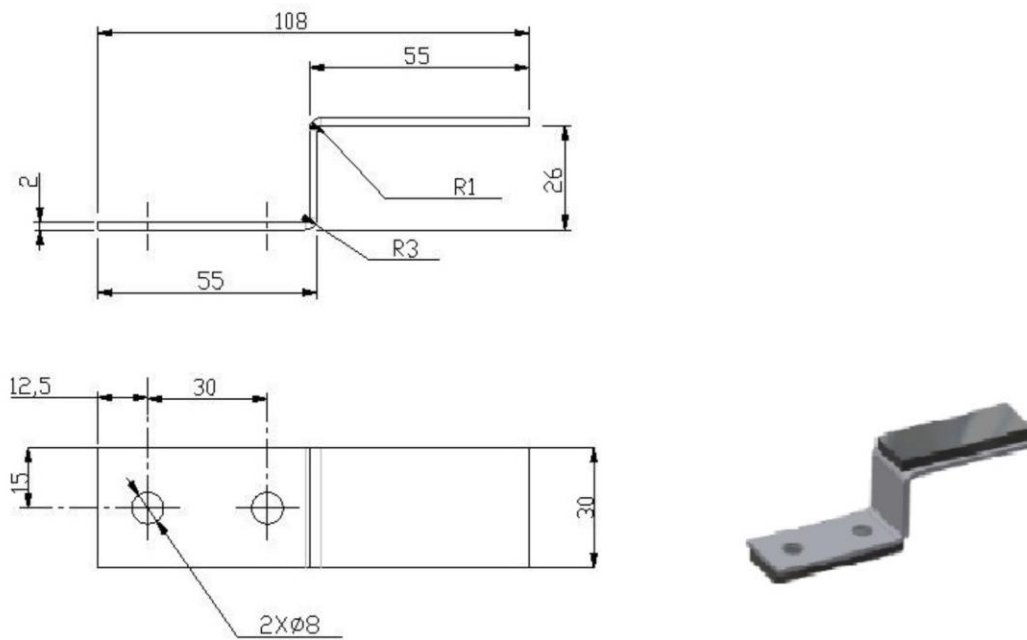


Figure 5 – Rehausse de blocage

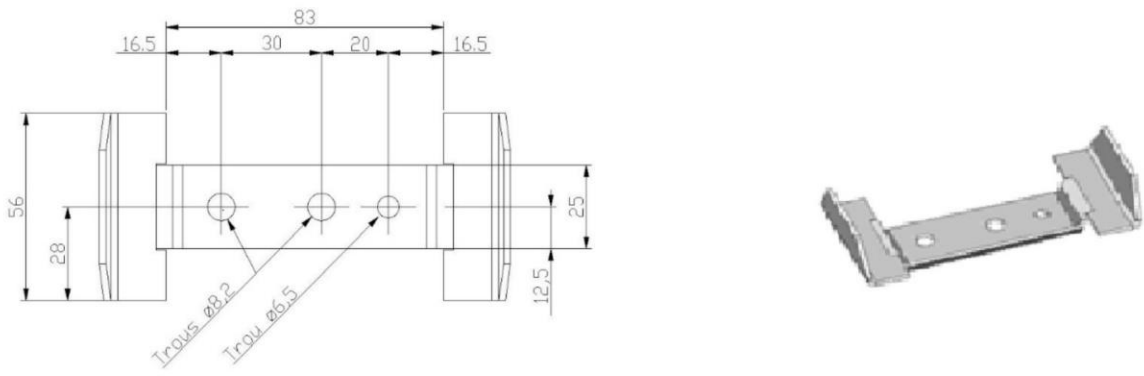


Figure 6 – Rehausse de faîtage

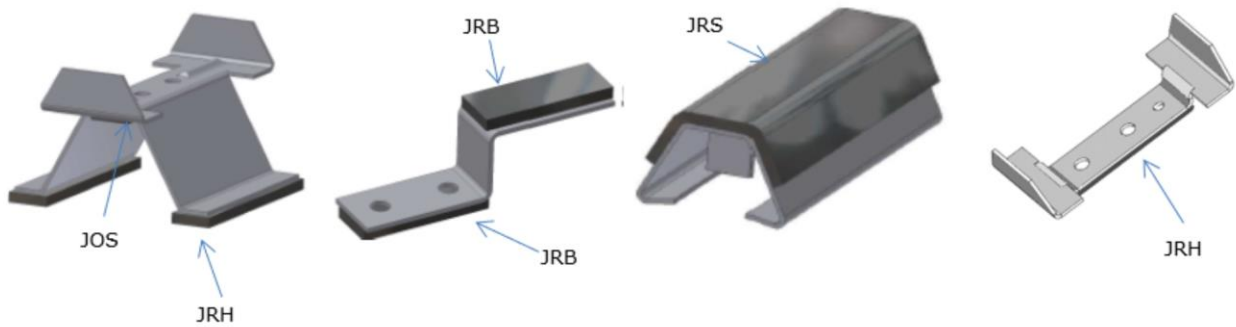


Figure 7 – Joints des rehausse

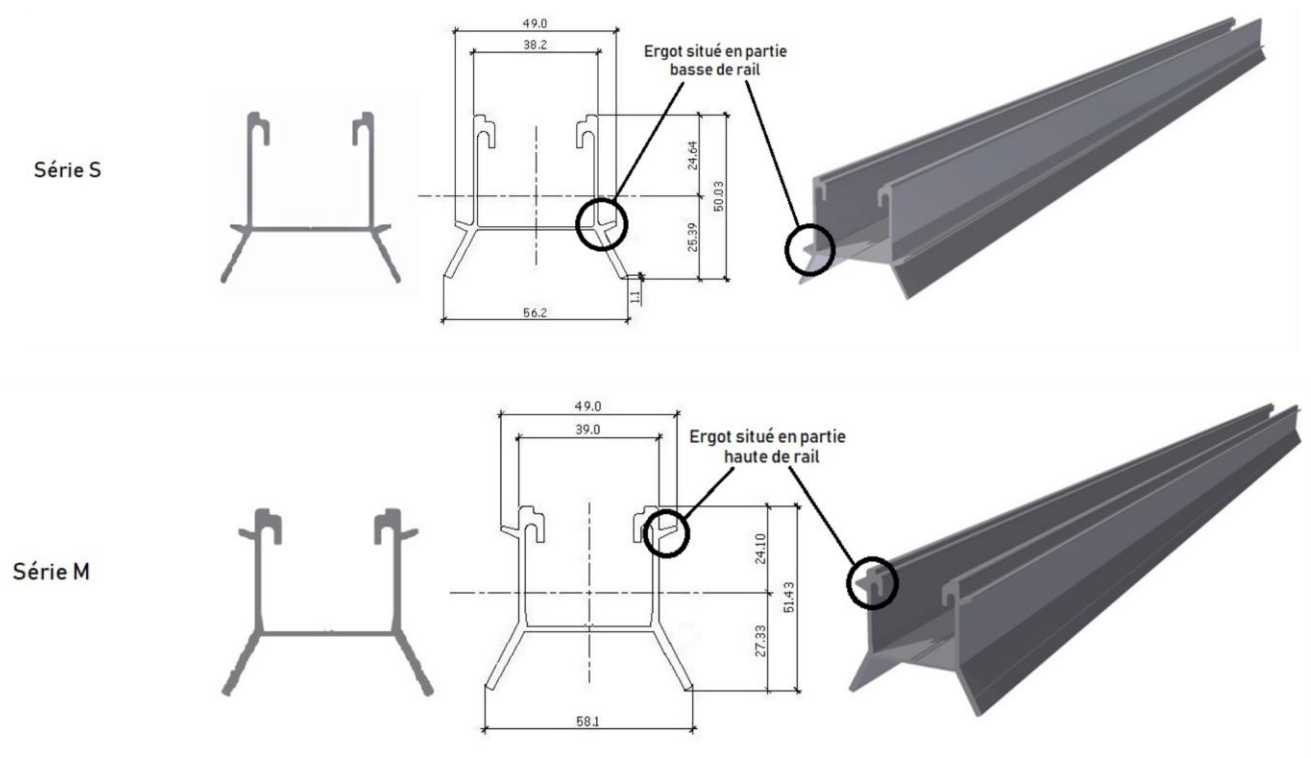


Figure 8 – Rails

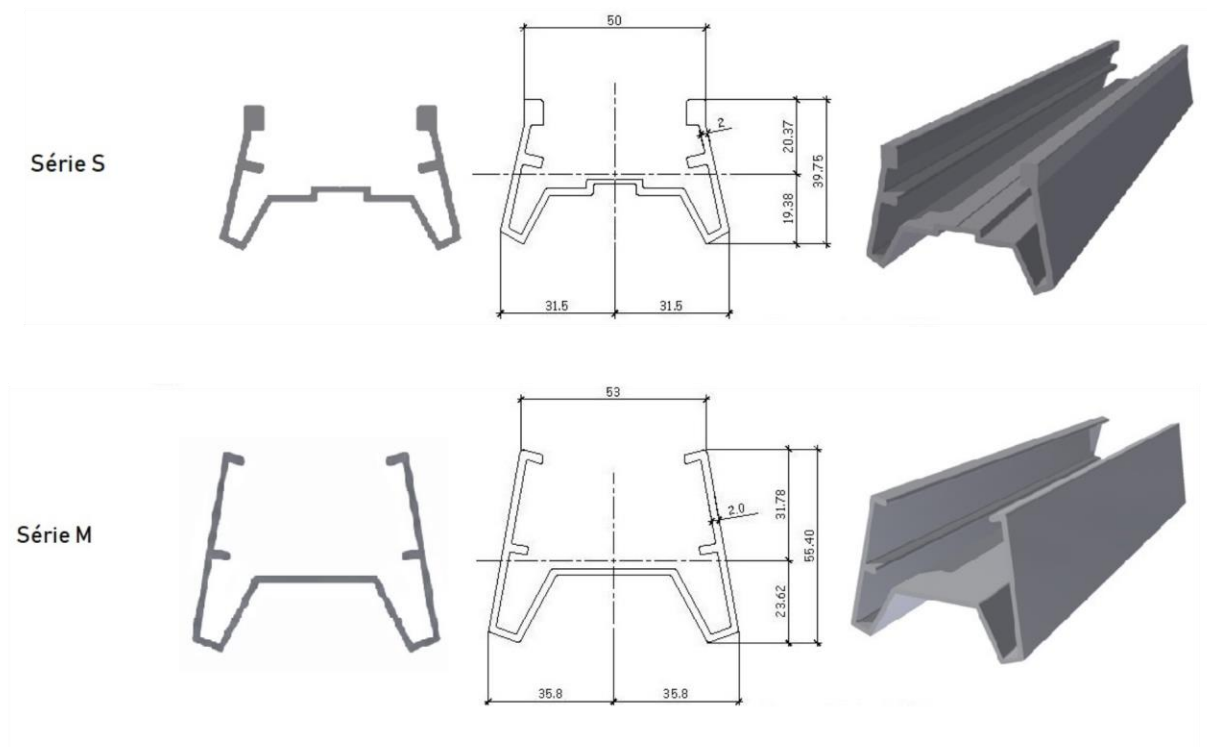

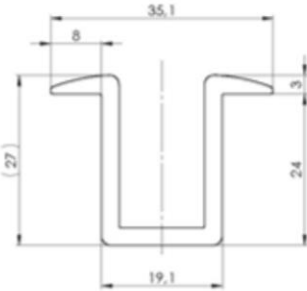

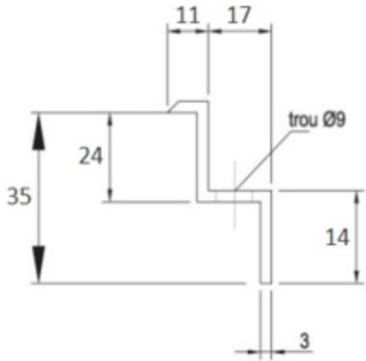


Figure 9 – Éclisses

Désignation	Référence	Dessin
<p>Kit-Serreur intermédiaire</p> 	SI	
<p>Kit-Serreur d'extrémité</p> 	SE	

Écrous prisonniers

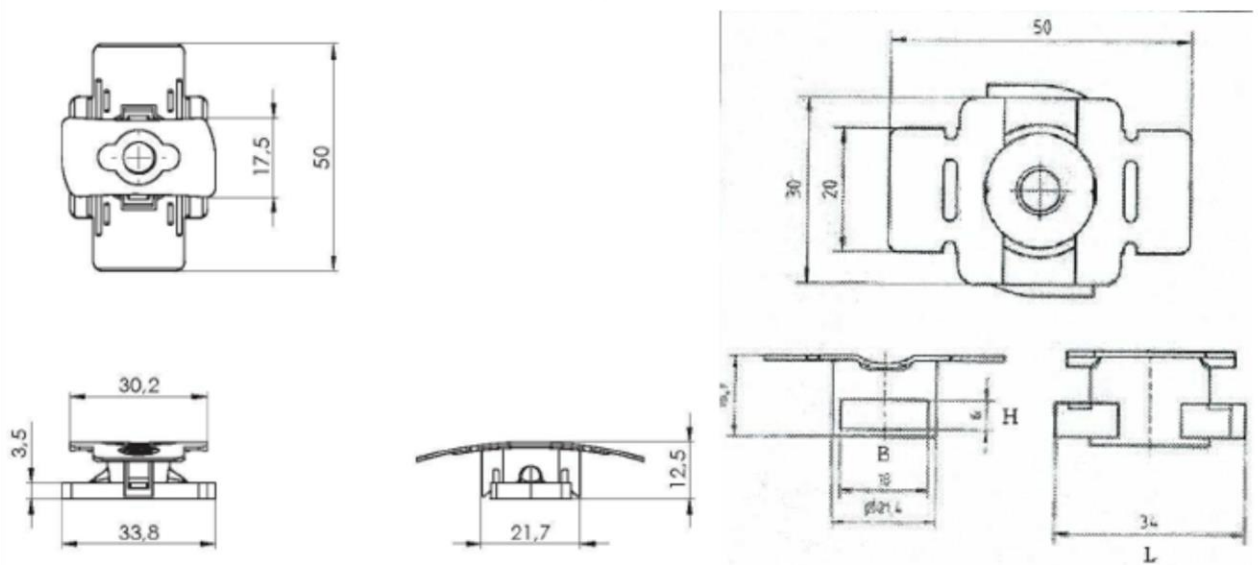
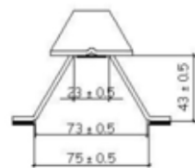


Figure 10 – Serreurs

Exemple sans cale CIO

Réhausse Inférieure

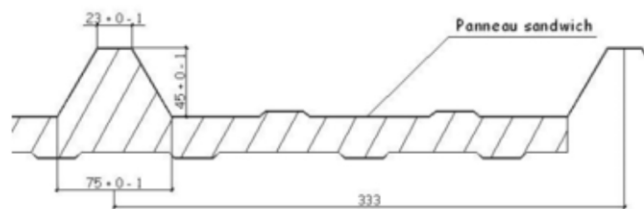


Hauteur Réhausse = 43 mm
avec ± 0.5 mm

Hauteur Onde Bac = 45 mm
avec + 0 et - 1 mm

Défauts extrêmes =
43+0.5 sur 45-1
ou 43-0.5 sur 45

Conclusion : Quand la Réhausse
pose sur le bac il reste, en bas
0.5 mm mini à 2.5 mm maxi.



Exemple avec cale CIO

Réhausse Inférieure



Hauteur Réhausse = 37 mm
avec ± 0.5 mm

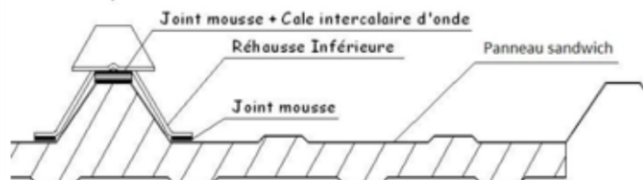
Hauteur Onde Bac = 39 mm
avec + 0 et - 1 mm

Défauts extrêmes =
37+0.5 sur 39-1
ou 37-0.5 sur 39

Conclusion : Quand la Réhausse
pose sur le bac il reste, en bas
0.5 mm mini à 2.5 mm maxi.

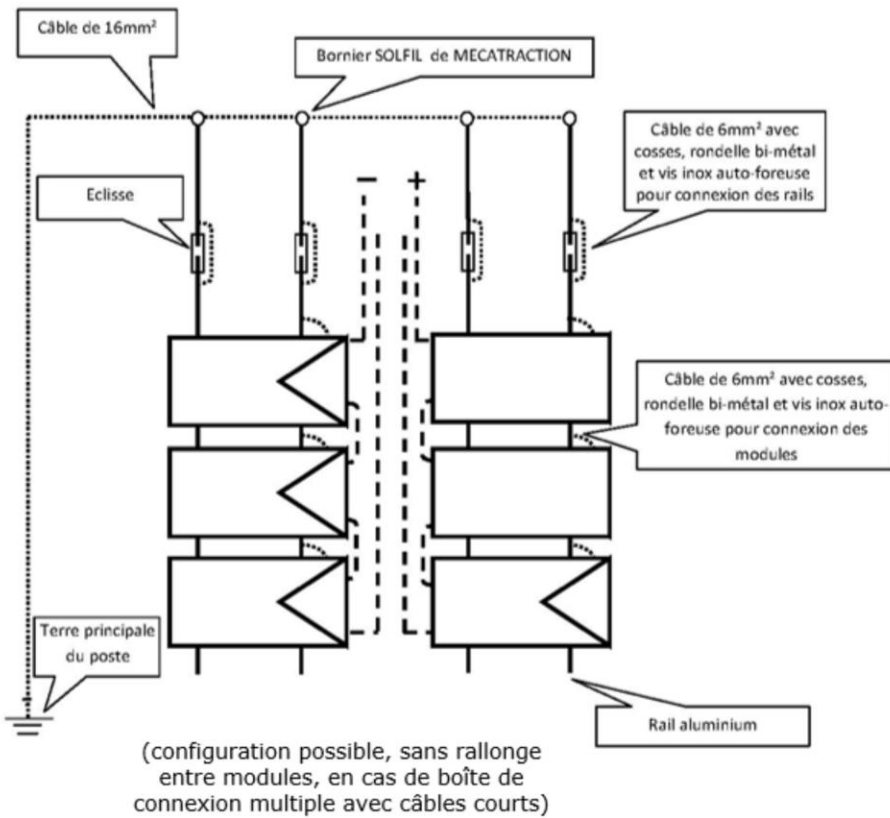


Mise en place



Parement supérieur en 39-333-1000

Figure 11 – Illustration des tolérances dimensionnelles entre rehausse / nervure de panneau sandwich / cale intercalaire d'onde
(l'entretoise n'est pas représentée sur ces sections)



Cas de l'utilisation des griffes Terragrif™ K2SZ

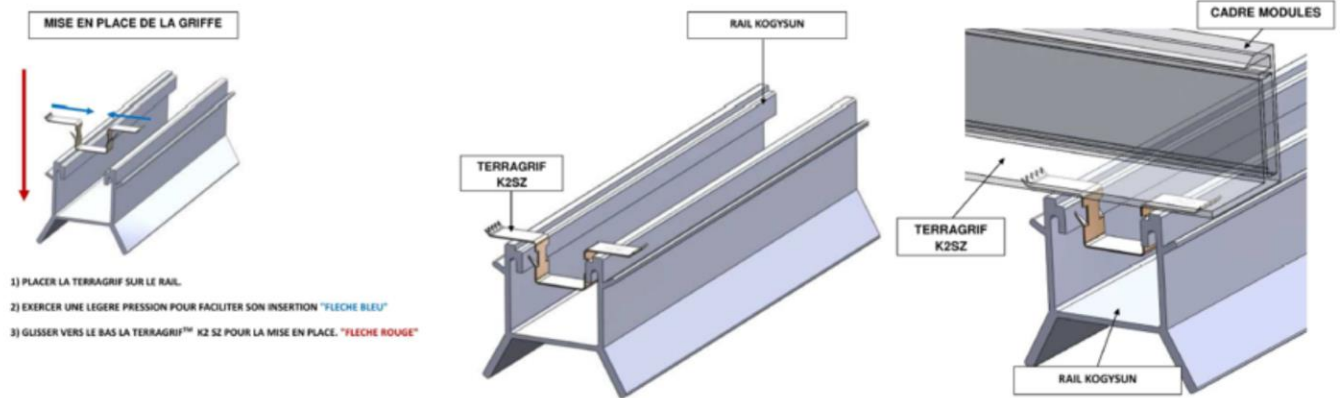


Figure 12 – Schéma de principe du câblage et de la liaison équipotentielle des masses



Nota : le raccordement des modules en lignes plutôt qu'en colonnes n'est possible, sans rallonge entre chaque module, que pour des câbles longs généralement associés à une boîte de connexion unique par module.

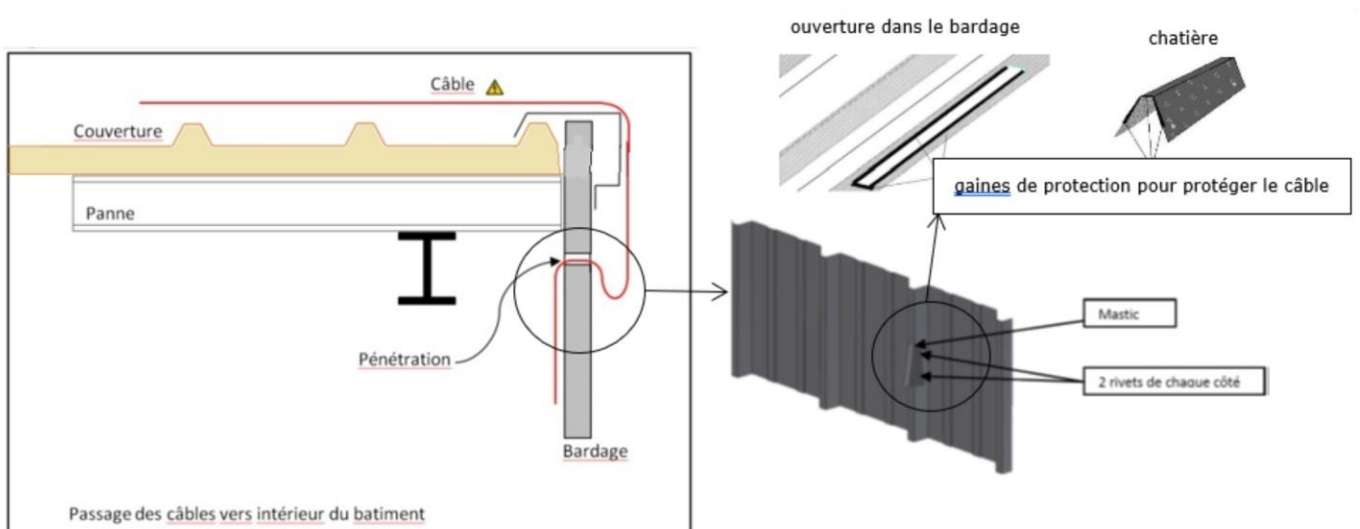
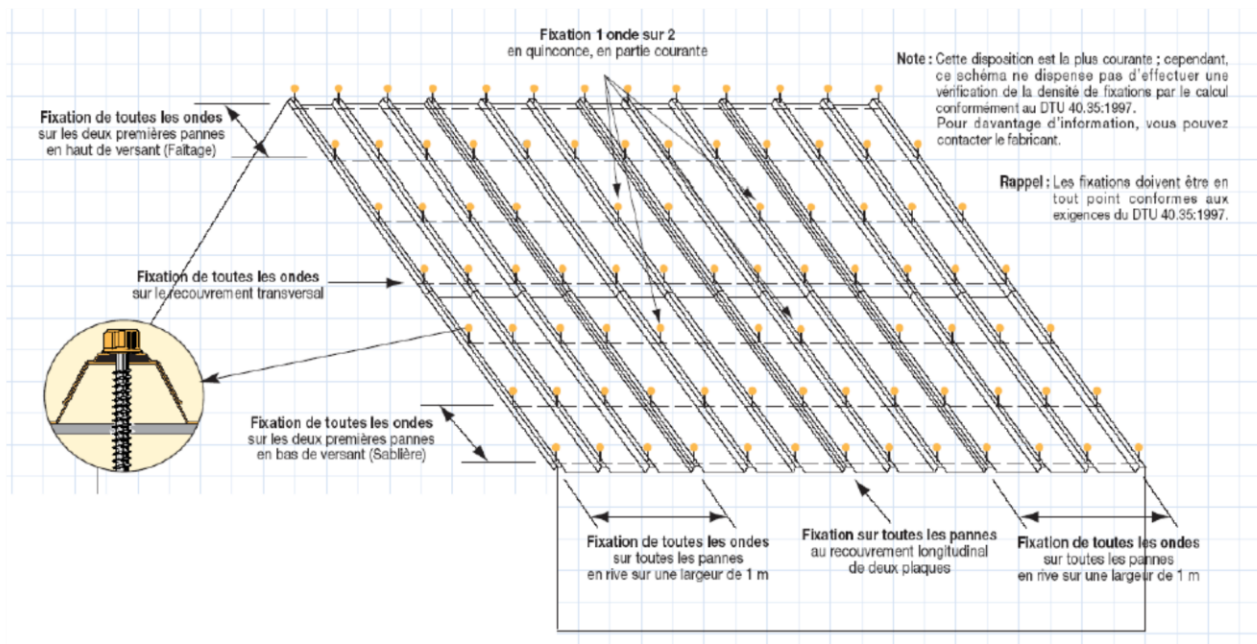
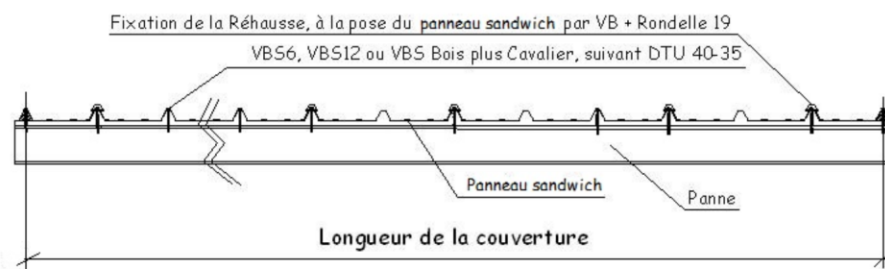


Figure 13 – Cheminement des câbles et exemple de passage des câbles à l'intérieur du bâtiment
 (Nota : les fixations ne sont pas représentées)
 Exemple de cheminement des câbles



Fixations 1 onde sur 2



Fixations à toutes les ondes

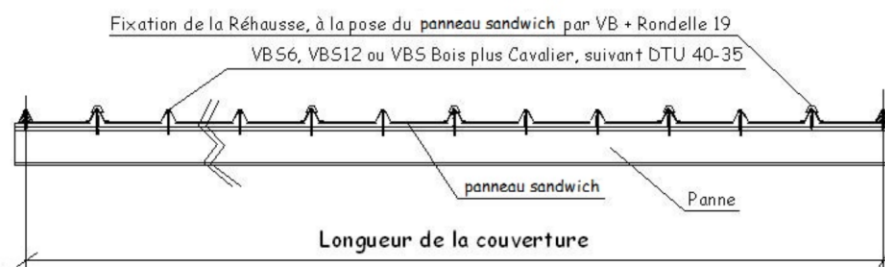


Figure 14 – Principe de répartition des fixations des panneaux sandwich

Si le panneau sandwich a une hauteur d'onde inférieure à 45 mm

Pose d'une cale intercalaire d'onde (CIO) de 4 mm (onde hauteur de 39 ou 40 mm) ou 8 mm (onde hauteur de 35 ou 37 mm).

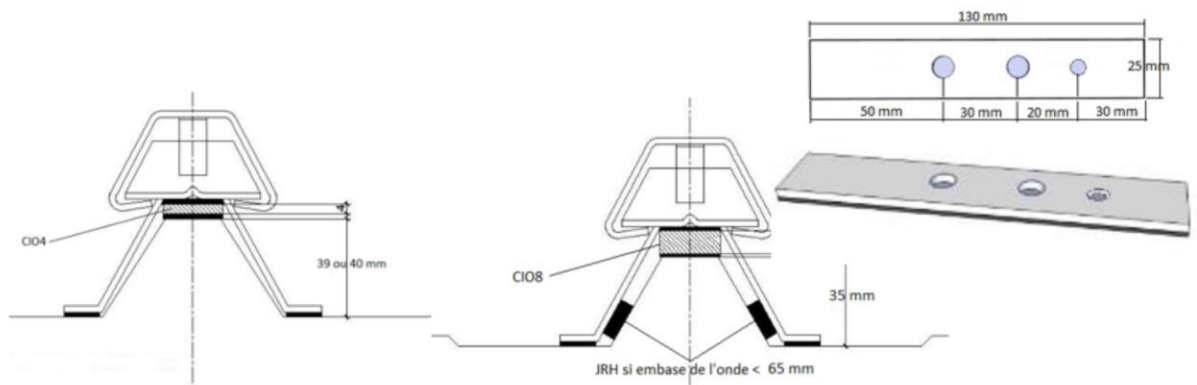
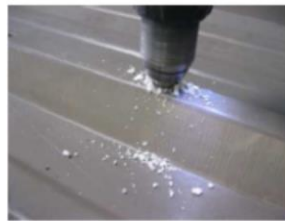
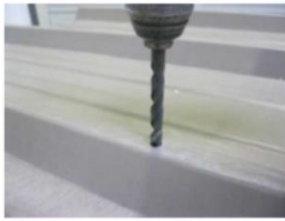


Figure 15 - Mise en place de la cale
(L'entretoise n'est pas représentée sur ces sections)

ETAPE 1 : Perçage du panneau sandwich

Utiliser un foret diamètre 10.5 mm, de longueur égale à l'épaisseur de l'isolant + hauteur de l'onde + 30mm.
 Une perceuse à butée de profondeur doit être utilisée en la calant à 1 mm de moins que l'épaisseur totale.
 Débarrasser l'isolant, [sar](#)



Eliminer l'isolant remonté à la surface et les copeaux de perçage pouvant se trouver sur la peau extérieure du panneau sandwich.

ETAPE 2 : Mise en place de l'entretoise

Insérer dans ce percement l'entretoise adaptée (cf § 2.2.3.3).
 La laisser dépasser d'environ 1mm du sommet de l'onde.



ETAPE 3 : Mise en place de la réhausse inférieure ou de faîtage

Positionner la réhausse inférieure en introduisant la vis de fixation à la panne dans l'entretoise.
 Visser la vis de fixation à la panne.



ETAPE 4 : Mise en place de la vis de couture

A l'emplacement du trou disponible sur la réhausse inférieure ou de faîtage, visser la vis de couture.

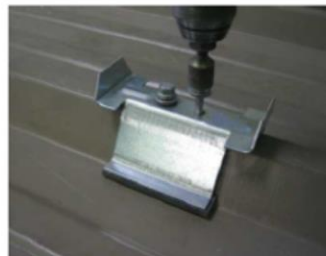


Figure 16 - Illustration de la fixation du perçage des panneaux sandwich et de la pose de l'entretoise (Cas simple vis ; pour le cas double vis cf. Figure 20)

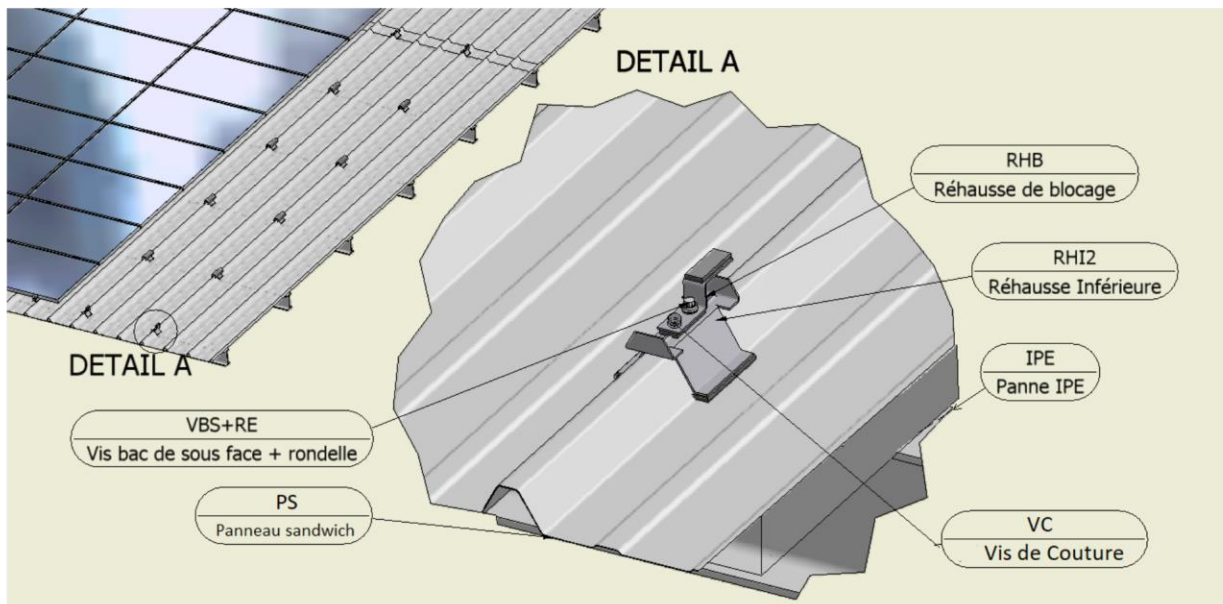


Figure 17 - Illustration de la fixation des panneaux sandwich à l'aide des rehausse inférieures avec la rehausse de blocage



Positionnement des rehausse de faitage : une seule par colonne de rails

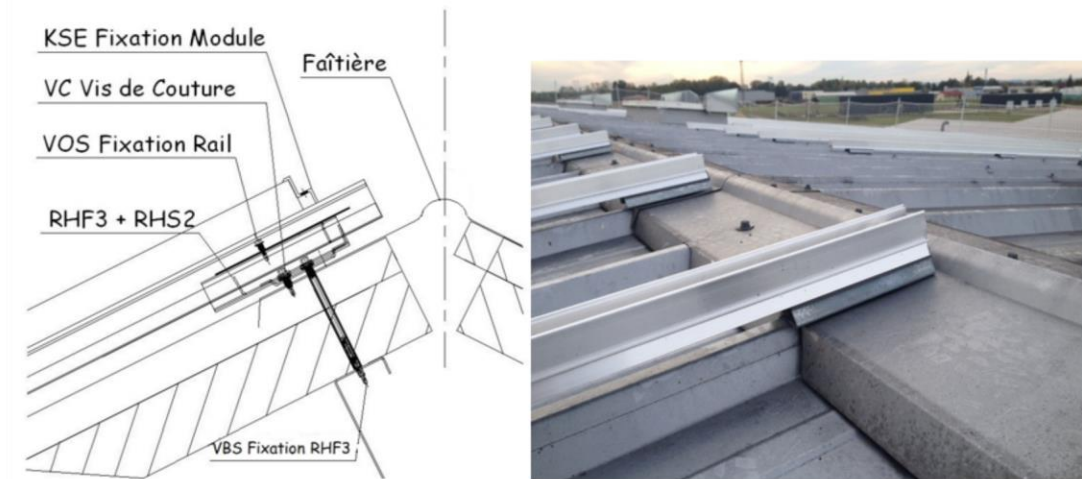


Figure 18 - Illustration de l'utilisation de la rehausse de faitage (L'entretoise n'est pas représentée sur ces sections)

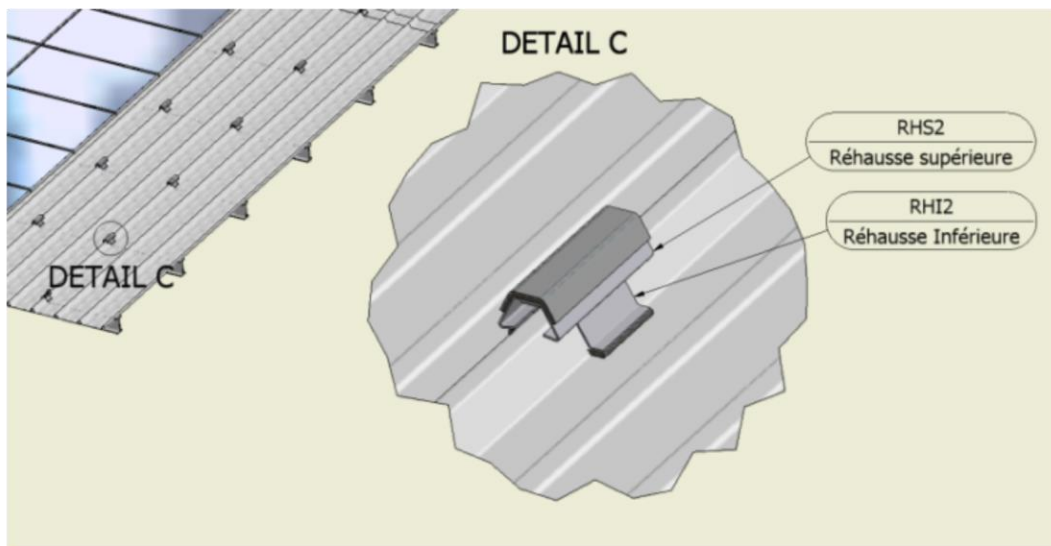
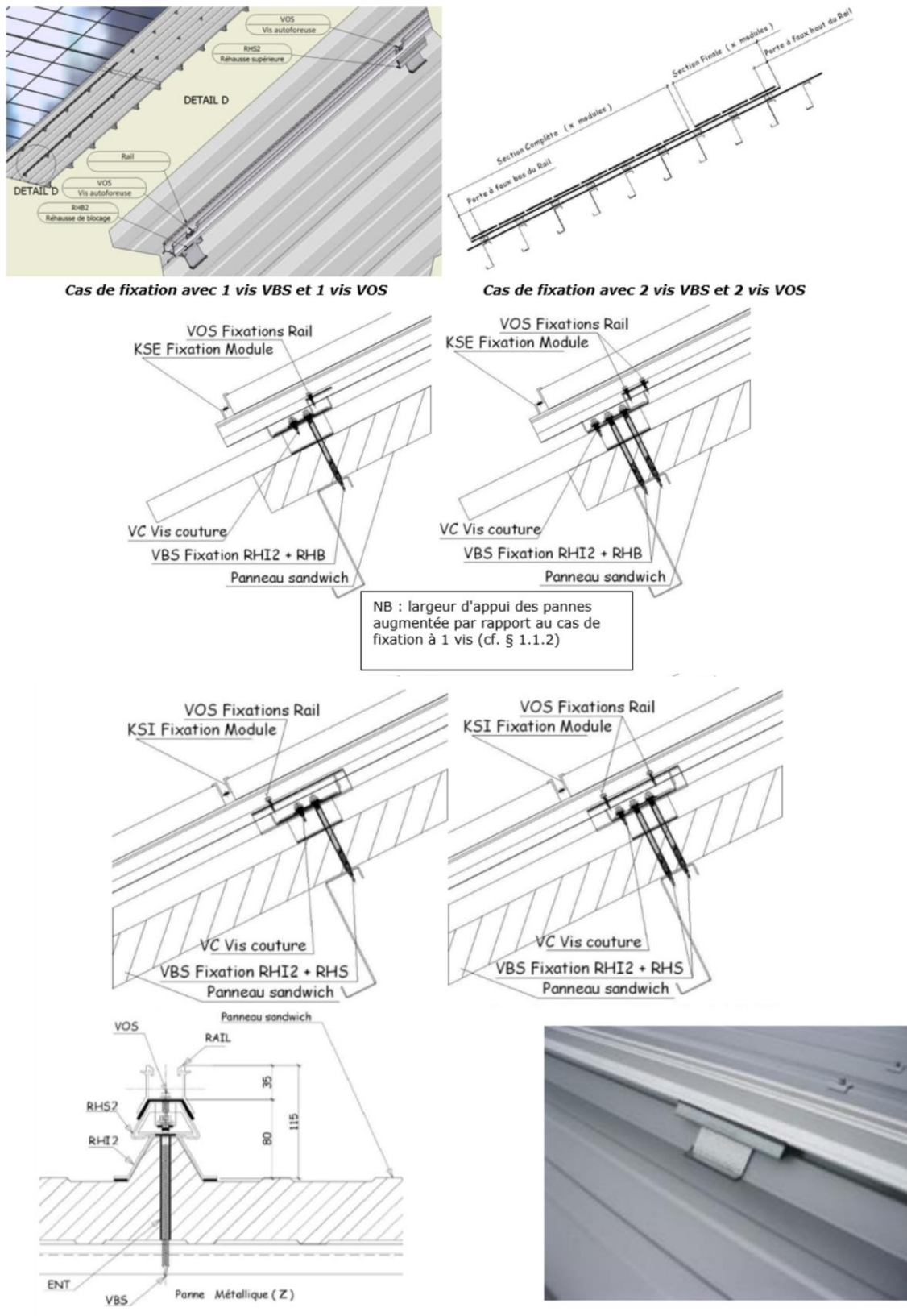


Figure 19 – Illustration de l'utilisation de la rehausse supérieure sur la rehausse inférieure



**Figure 20 - Fixation du rail sur la rehausse de blocage ou la rehausse supérieure
(L'entretoise n'est pas partout représentée sur ces sections)**

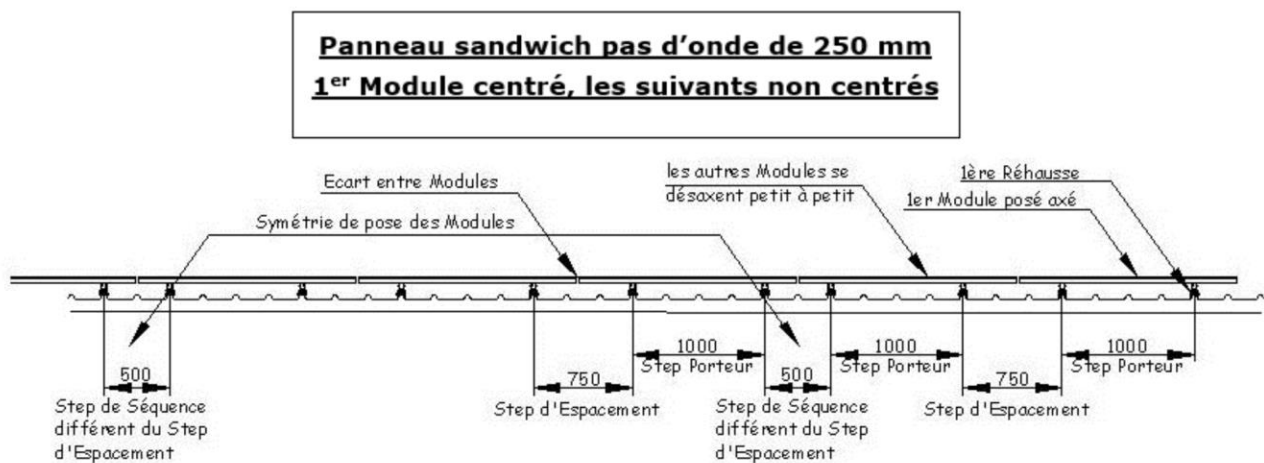
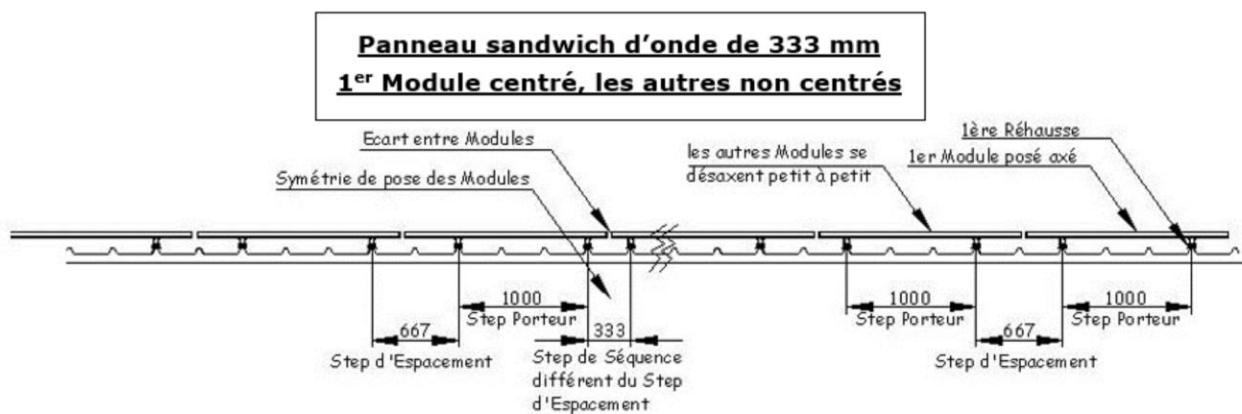
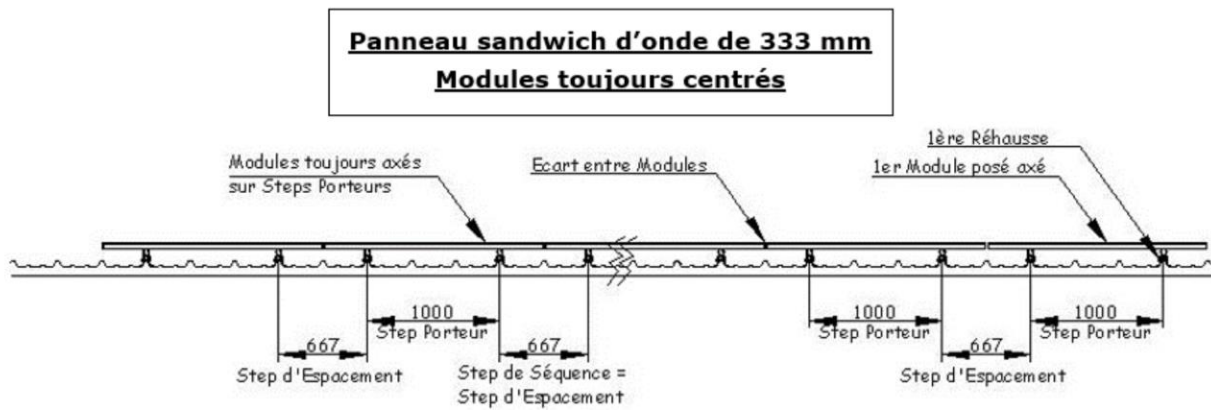
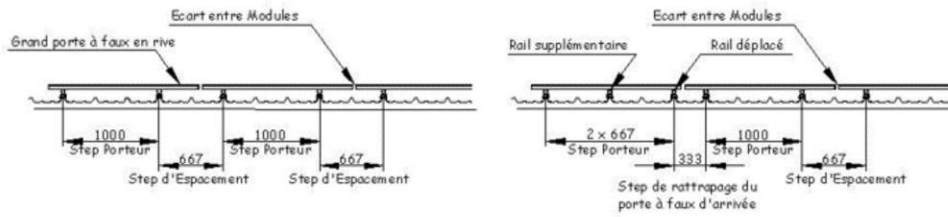
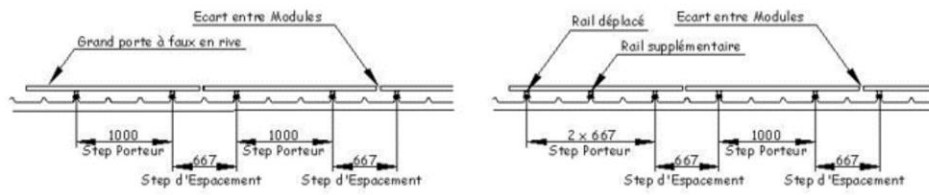


Figure 21 – Calepinage des rails

Panneaux sandwich en 333 :

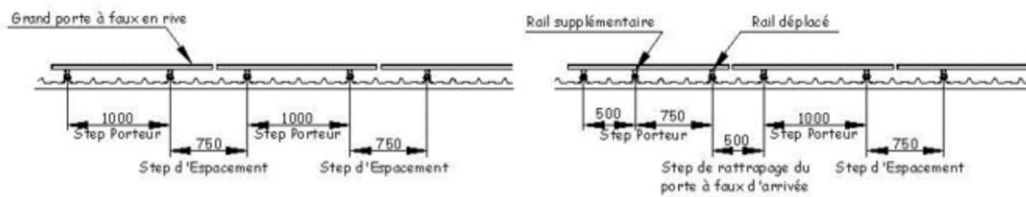


Quand la ligne finit comme ça ==> Voilà ce qu'il faut faire

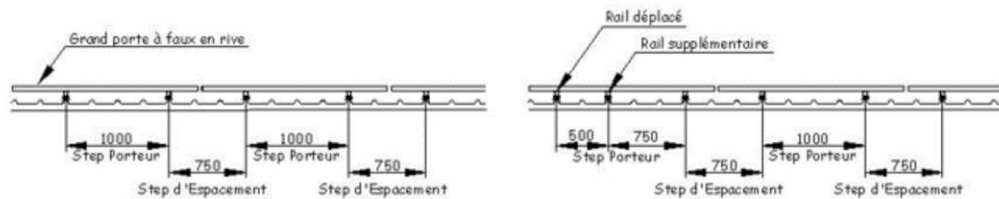


Quand la ligne finit comme ça ==> Voilà ce qu'il faut faire

Panneaux sandwich en 250 :



Quand la ligne finit comme ça ==> Voilà ce qu'il faut faire



Quand la ligne finit comme ça ==> Voilà ce qu'il faut faire

Figure 22 – Répartition des rehausses pour diminuer le porte-à-faux du module final

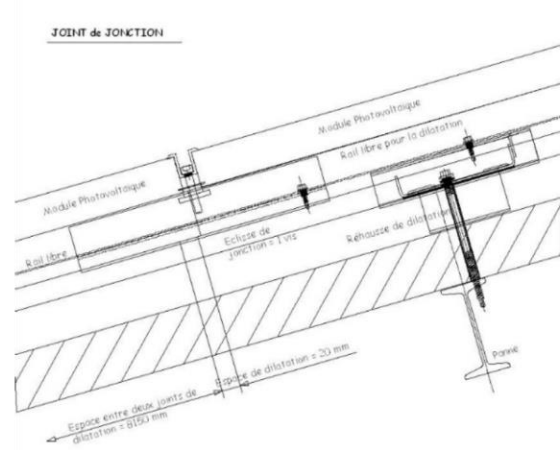
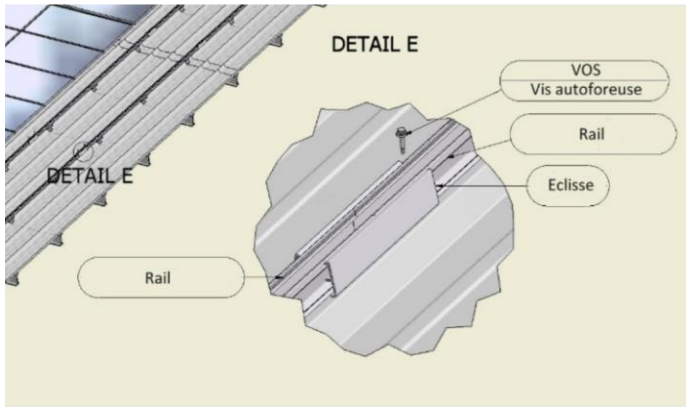


Figure 23 – Éclissage à la jonction de deux rails

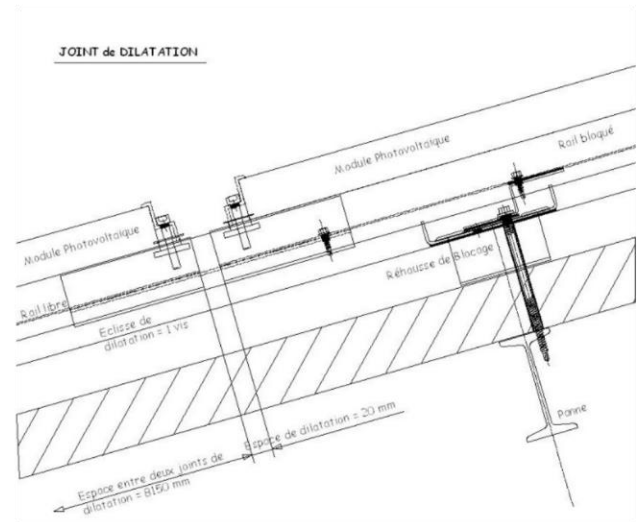
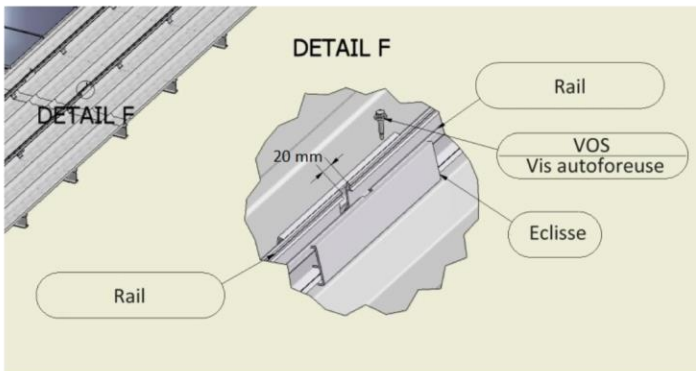
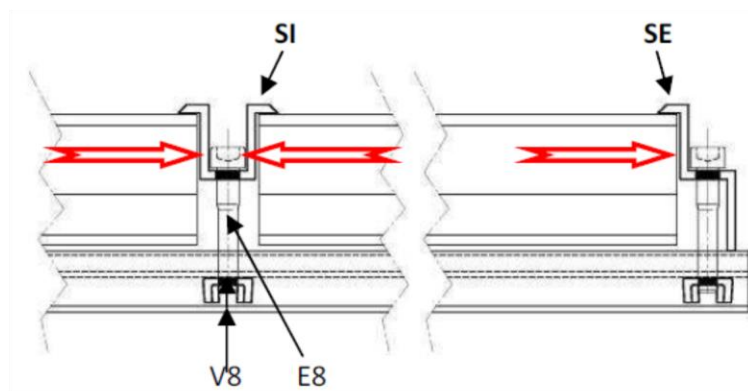
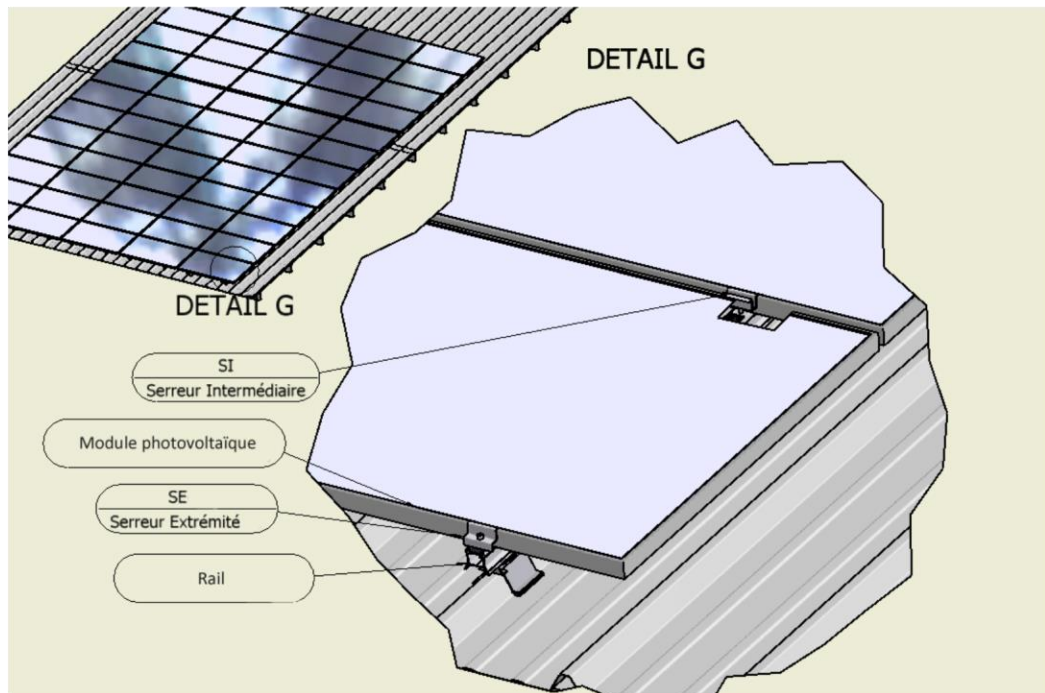


Figure 24 – Éclissage au joint de dilatation
(L'entretoise n'est pas représentée sur ces sections)



Début ou fin de champ PV



Milieu du champ PV entre modules



Au joint de dilatation



Figure 25 – Mise en place des modules avec les serreurs intermédiaires ou d'extrémité