

Sur le procédé

BUITEX Végétal - Application comble

Famille de produit/Procédé : Isolation thermique de comble en panneau ou rouleau des produits à base de fibres végétales ou animales

Titulaire(s) : **Société BUITEX INDUSTRIES SA**

AVANT-PROPOS

Les avis techniques et les documents techniques d'application, désignés ci-après indifféremment par Avis Techniques, sont destinés à mettre à disposition des acteurs de la construction **des éléments d'appréciation sur l'aptitude à l'emploi des produits ou procédés** dont la constitution ou l'emploi ne relève pas des savoir-faire et pratiques traditionnels.

Le présent document qui en résulte doit être pris comme tel et n'est donc **pas un document de conformité ou à la réglementation ou à un référentiel d'une « marque de qualité »**. Sa validité est décidée indépendamment de celle des pièces justificatives du dossier technique (en particulier les éventuelles attestations réglementaires).

L'Avis Technique est une démarche volontaire du demandeur, qui ne change en rien la répartition des responsabilités des acteurs de la construction. Indépendamment de l'existence ou non de cet Avis Technique, pour chaque ouvrage, les acteurs doivent fournir ou demander, en fonction de leurs rôles, les justificatifs requis.

L'Avis Technique s'adressant à des acteurs réputés connaître les règles de l'art, il n'a pas vocation à contenir d'autres informations que celles relevant du caractère non traditionnel de la technique. Ainsi, pour les aspects du procédé conformes à des règles de l'art reconnues de mise en œuvre ou de dimensionnement, un renvoi à ces règles suffit.

Groupe Spécialisé n° 20 - Produits et procédés spéciaux d'isolation

Versions du document

Version	Description	Rapporteur	Président
V2	Suppression de la mention "dont le dernier plancher haut est à moins de 8 m du sol" au paragraphe 1.1.2.1		

Descripteur :

« Végétal – Application en comble » est un procédé d'isolation thermique en panneaux de dimensions 1 200 × 580 mm, 1 200 × 600 mm ou 1 250 × 600 mm, en fibres naturelles destiné à l'isolation thermique des planchers de combles perdus ventilés ou des rampants de combles aménagés (y compris pied-droit et faux-comble) des bâtiments résidentiels et non résidentiels (code du travail, ERP), en climat de plaine et de montagne (y compris zones très froides) en France métropolitaine en travaux neufs et de réfection. Ce procédé nécessite la mise en œuvre d'un ouvrage pare-vapeur indépendant et continu. La gamme d'épaisseur est de 45 mm à 200 mm par pas de 5 mm.

Table des matières

1.	Avis du Groupe Spécialisé.....	4
1.1.	Domaine d'emploi accepté.....	4
1.1.1.	Zone géographique	4
1.1.2.	Ouvrages visés.....	4
1.2.	Appréciation	5
1.2.1.	Aptitude à l'emploi du procédé	5
1.2.2.	Durabilité et entretien.....	6
1.2.3.	Impacts environnementaux.....	6
1.3.	Remarques complémentaires du Groupe Spécialisé.....	6
2.	Dossier Technique.....	7
2.1.	Mode de commercialisation.....	7
2.1.1.	coordonnées	7
2.1.2.	Identification.....	7
2.1.3.	Stockage	7
2.2.	Description.....	7
2.2.1.	Principe.....	7
2.2.2.	Caractéristiques des composants	7
2.3.	Disposition de conception.....	8
2.4.	Disposition de mise en œuvre	8
2.4.1.	Vérifications préalables	8
2.4.2.	Mise en œuvre de l'ouvrage pare-vapeur.....	9
2.4.3.	Mise en œuvre du produit « Végétal ».....	9
2.5.	Maintien en service du produit ou procédé.....	11
2.6.	Assistance technique	11
2.6.1.	Commercialisation.....	11
2.6.2.	Assistance technique	11
2.7.	Principes de fabrication et de contrôle de cette fabrication	11
2.7.1.	Fabrication.....	11
2.7.2.	Contrôles des matières premières	11
2.7.3.	Contrôles en fabrication	11
2.7.4.	Contrôles sur le produit fini.....	12
2.7.5.	Contrôles externes	12
2.8.	Mention des justificatifs	12
2.8.1.	Résultats Expérimentaux.....	12
2.8.2.	Références chantiers	12

1. Avis du Groupe Spécialisé

Le procédé décrit au chapitre 2 « Dossier Technique » ci-après a été examiné par le Groupe Spécialisé qui a conclu favorablement à son aptitude à l'emploi dans les conditions définies ci-après :

1.1. Domaine d'emploi accepté

1.1.1. Zone géographique

Le procédé « Végétal – Application en murs » est employé en France métropolitaine, en climat de plaine et de montagne (altitude > 900 m), y compris en zones très froides, dans les zones climatiques 1, 2, 3 et 4.

Nota : une zone très froide est définie par une température de base inférieure à -15°C (NF P52-612/CN). Les départements de la zone très froide sont :

- Le Bas-Rhin, le Haut-Rhin, les Vosges, le Territoire de Belfort, la Moselle et la Meurthe-et-Moselle pour les altitudes > 400 m ;
- Le Doubs pour les altitudes > 600 m ;
- L'Ain, les Hautes-Alpes, l'Isère, le Jura, la Loire, la Nièvre, le Rhône, la Haute-Saône, la Saône-et-Loire, la Savoie et la Haute-Savoie pour les altitudes > 800 m.

Les zones en climat de montagne, qui sont définies pour une altitude supérieure ou égale à 900 m, sont considérées comme zone très froide.

1.1.2. Ouvrages visés

1.1.2.1. Types de bâtiments

Le procédé est destiné à l'isolation thermique de combles, à savoir combles perdus et combles aménagés des toitures de charpentes traditionnelles ou industrielles, en travaux neuf ou en rénovation, des bâtiments suivants :

- Les bâtiments d'habitation : individuels ou collectifs ;
- Les bâtiments non résidentiels :
 - les établissements recevant du public (ERP),
 - les bâtiments relevant du code du travail.

Les bâtiments de process industriel, agricoles, frigorifique, agroalimentaire, à ambiance corrosive et à ossatures porteuses métalliques sont exclus.

1.1.2.2. Types de locaux

Le domaine d'emploi de ce produit est limité aux deux types de locaux suivants :

- Locaux dans lesquels la quantité de vapeur produite dans l'ambiance intérieure est inférieure en moyenne, pendant la saison froide, à celle de l'ambiance extérieure majorée de 5 g/m^3 (locaux à faible ou moyenne hygrométrie au sens de la norme NF DTU 20.1 P3 tels que $W/n \leq 5 \text{ g/m}^3$) ;
- Locaux de type EA, EB, et EB+ privés. Locaux privés tels que définis dans le Cahier du CSTB 3567, de mai 2006 « Classement des locaux en fonction de l'exposition à l'humidité des parois et nomenclature des supports pour revêtements muraux intérieurs ».

1.1.2.3. Types de supports

Les ouvrages concernés sont :

- Combles perdus ventilés selon les DTU de la série 40 :
 - isolation sur le plancher des combles,
 - isolation entre solives et fermettes ;
- Combles aménagés :
 - isolation en rampants de toiture entre et sous chevrons avec une ossature secondaire en bois,
 - isolation en rampants entre et sous chevrons avec une ossature secondaire métallique

1.1.2.4. Types de couvertures

Sont visées les couvertures de la série 40, à l'exclusion des couvertures acier relevant de la norme NF DTU 40.35, NF DTU 40.36 et NF DTU 40.37.

Dans le cas des ERP, se référer au guide d'emploi des isolants combustibles dans les ERP.

1.1.2.5. Types de parements

Le produit est compatible avec les parements intérieurs courants à base de plaques de plâtre cartonnées, panneaux de particules de bois ou à base de bois. Ils doivent répondre aux critères du guide d'emploi des isolants combustibles dans les ERP et du «

Guide de l'isolation par l'intérieur des bâtiments d'habitation du point de vue des risques en cas d'incendie » – § 5.2 notamment, et ils doivent être posés conformément aux DTU et Avis Technique en vigueur.

1.2. Appréciation

1.2.1. Aptitude à l'emploi du procédé

Stabilité

Ce produit ne participe pas à la stabilité des ouvrages.

Sécurité en cas d'incendie

Ce produit n'est pas destiné à rester apparent.

Le produit permet de satisfaire les exigences en vigueur. En particulier, il y a lieu pour l'entreprise de pose de :

- S'assurer auprès du Maître d'Ouvrage de la conformité des installations électriques avant la pose de l'isolant ;
- Vérifier la conformité des dispositions relatives aux distances de sécurité entre le conduit et l'élément combustible le plus proche conformément à la norme NF DTU 24.1 et à l'e-cahier du CSTB 3816, et pour les foyers ouverts ou fermés les dispositions de la norme NF DTU 24.2 P1.

La conception de l'ouvrage intégrant le procédé doit respecter les exigences de la réglementation sécurité incendie relative aux bâtiments d'habitation, relevant du code de travail et aux ERP.

Le produit est d'Euroclasse F pour la réaction au feu. De ce fait, la présence d'un espace ou d'une lame d'air entre l'isolant et le parement intérieur est interdite dans les ERP.

Le produit ne doit être en aucun cas exposé à une source de chaleur intense (soudure, flamme, étincelle).

Conduits de fumée

La norme NF DTU 24.1 et l'e-cahier du CSTB 3816 prévoient des dispositions relatives à la sécurité incendie qui dépend de la nature du conduit de fumée, de sa classe de température et de la résistance thermique de la paroi du conduit. Il convient de respecter en tous points ces dispositions.

Canalisations électriques

L'applicateur doit s'assurer que les canalisations électriques posées dans les vides de construction sont placées sous conduit non-propagateur de la flamme (P).

Se référer à la norme NF C 15 100 (Installations à basse tension et équipements).

Éléments dégageant de la chaleur

- Spots encastrés et sources ponctuelles de chaleur : la présence de spots encastrés non protégés et donc en contact avec le produit peut induire un risque d'échauffement local non maîtrisé. Il convient de respecter les dispositions prévues au Dossier Technique en matière de protection de ces spots. L'isolation avec ce procédé en présence de spots est impossible en ERP ;
- En rénovation les DPM prévoient à qui incombe la responsabilité de la dépose des éventuels spots présents et la remise en état du plancher support. Il convient de reboucher les trous et remettre en état le support une fois les spots enlevés.

Prévention des accidents lors de la mise en œuvre

Le produit dispose d'une Fiche de Données de Sécurité (FDS). L'objet de la FDS est d'informer l'utilisateur de ce produit sur les dangers liés à son utilisation et sur les mesures préventives à adopter pour les éviter, notamment par le port d'Équipement de Protection Individuelle (EPI).

Pose en zones sismiques

Le procédé peut être mis en œuvre, en respectant les prescriptions du Dossier Technique sur des bâtiments de catégorie d'importance I, II, III et IV, situés en zone de sismicité 1 (très faible), 2 (faible), 3 (modérée) et 4 (moyenne), sur des sols de classe A, B, C, D et E.

Isolation thermique

La Réglementation Thermique 2012 n'impose pas d'exigences minimales sur la transmission thermique surfacique des parois. Le respect des exigences réglementaires doit être vérifié au cas par cas au regard des différentes réglementations applicables au bâtiment.

Le coefficient Up de déperdition thermique de paroi se calcule selon les Règles Th-U (Fascicule 4/5 – Parois opaques – notamment).

La résistance thermique utile de l'isolant « Végétal » est donnée dans le certificat ACERMI : n° 21/116/1546.

Acoustique

Les performances acoustiques de ce produit n'ont pas été évaluées.

Étanchéité

- A l'air : Le produit n'est pas destiné à assurer l'étanchéité à l'air de la paroi ;
- A l'eau : Le produit n'est pas destiné à assurer l'étanchéité à l'eau ;
- A la vapeur d'eau : Le procédé n'est pas destiné à assurer l'étanchéité à la vapeur d'eau.

Aspects sanitaires

Le présent avis est formulé au regard de l'engagement écrit du titulaire de respecter la réglementation, et notamment l'ensemble des obligations réglementaires relatives aux produits pouvant contenir des substances dangereuses, pour leur fabrication, leur intégration dans les ouvrages du domaine d'emploi accepté et l'exploitation de ceux-ci. Le contrôle des informations et déclarations délivrées en application des réglementations en vigueur n'entre pas dans le champ du présent avis. Le titulaire du présent avis conserve l'entière responsabilité de ces informations et déclarations.

Fabrication et contrôle

Cet Avis ne vaut que pour les fabrications pour lesquelles les autocontrôles et les modes de vérifications, décrits dans le dossier technique établi par le demandeur sont effectifs.

1.2.2. Durabilité et entretien

Le respect des règles indiquées ci-après permet normalement de protéger le matériau des pénétrations d'eau liquide et de limiter les risques de condensation qui nuiraient à la bonne conservation des caractéristiques du produit.

1.2.3. Impacts environnementaux

Le produit « Végétal » ne fait pas l'objet d'une Déclaration Environnementale (DE). Il ne peut donc revendiquer aucune performance environnementale particulière.

Les données issues des DE ont pour objet de servir au calcul des impacts environnementaux des ouvrages dans lesquels les produits (ou procédés) visés sont susceptibles d'être intégrés.

1.3. Remarques complémentaires du Groupe Spécialisé

2. Dossier Technique

Issu des éléments fournis par le titulaire et des prescriptions du Groupe Spécialisé acceptées par le titulaire

2.1. Mode de commercialisation

2.1.1. coordonnées

Le procédé est commercialisé par le titulaire.

Titulaire et Société BUITEX Industries

Distributeur : ZA Le Moulin

10 Rue Pierre GIRAUD

FR – 69470 COURS LA VILLE

Tél. : +33 (0)4 74 89 95 96

Email : sz@buitex.com

Internet : <http://www.buitex.fr/>

2.1.2. Identification

Le produit se présente sous forme de panneaux stockés en colis sur des palettes sous film transparent en polyéthylène. Chaque palette est composée de 8 colis et comporte une étiquette qui précise notamment :

- Le code de désignation.

Chaque colis de panneaux comporte une étiquette qui précise notamment :

- La marque commerciale du produit : « Végétal » ;
- Le numéro de lot ;
- Les dimensions : longueur, largeur et épaisseur ;
- Indications concernant les préconisations de stockage ;
- L'identification du fabricant (BUITEX INDUSTRIES) ;
- La date de fabrication ;
- Le nombre de plaques par colis ;
- Le numéro de certification ACERMI et le logo ;
- Le numéro de certification d'Avis Technique.

Le produit fait l'objet d'un étiquetage relatif aux émissions de polluants volatils conformément au décret n° 2011-321 du 23 mars 2011.

2.1.3. Stockage

Les colis du produit « Végétal » doivent être stockés et mis à l'abri des intempéries dans un local y compris pendant les phases de transport et de mise en oeuvre. Les palettes complètes ne sont pas gerbables.

2.2. Description

2.2.1. Principe

« Végétal – Application en combles » est un procédé d'isolation thermique en panneaux à chants droits de dimensions 1 200 × 580 mm, 1 200 × 600 mm ou 1 250 × 600 mm, en fibres naturelles destiné à l'isolation thermique des planchers de combles perdus ventilés ou des rampants de combles aménagés (y compris pied-droit et faux-comble).

La gamme d'épaisseur est de 45 mm à 200 mm par pas de 5 mm.

2.2.2. Caractéristiques des composants

Le produit « Végétal » est constitué exclusivement de fibres naturelles liées entre elles par des fibres thermo-fusibles afin de former un matelas isolant. Le produit est ensuite conditionné sous forme de panneaux.

Sa composition (% massique à température et humidité relative ambiantes) est la suivante :

- Coton 50 (+/- 2%) ;
- Chanvre, Lin, Jute : 35 (+/- 2%) ;
- Fibres polyester thermo-fusibles : 15 (+/- 2%).

La teneur exacte des fibres utilisées est confidentielle, propriété industrielle de la société BUITEX INDUSTRIES, et fait l'objet d'une fiche technique remise au CSTB et à l'ACERMI. La constance de cette composition est suivie dans le temps par l'organisme de certification ACERMI.

L'adjuvant utilisé est conforme à la réglementation REACh. La composition de cet adjuvant, confidentielle et propriété de la société BUITEX INDUSTRIES, a fait l'objet d'une fiche technique remise au CSTB.

Le produit « Végétal » ne fait pas l'objet d'un Marquage CE.

2.2.2.1. Caractéristiques certifiées

Le produit « Végétal » est certifié ACERMI sous le numéro de certificat n° 21/116/1546.

Ses caractéristiques certifiées sont résumées dans le tableau 1 ci-dessous :

Conductivité thermique	Cf. Certificat ACERMI 21/116/1546
Résistance thermique	Cf. Certificat ACERMI 21/116/1546
Epaisseurs e (mm)	45 à 200
Semi-rigidité selon l'annexe C du NF DTU 20.1 P1-2	Semi rigide sur toute la gamme

Tableau 1 – caractéristiques certifiées par ACERMI

2.2.2.2. Autres caractéristiques

Masse volumique (kg/m ³) selon la norme NF EN 1602	40 (-5 ; +15)
Tolérances d'épaisseur selon la norme NF EN 823	-5% / +20%
Ws : absorption d'eau à court terme selon la NF EN 1609	5 kg/m ²
Résistance à la transmission de la vapeur d'eau selon la NF EN 12086	$\mu = 1,6$
Test de résistance aux moisissures selon le Cahier du CSTB 3713_V2 de Mars 2018, Annexe A1 (HR 95%, 28 jours d'incubation)	Résistant au développement fongique
Corrosion	Résistant à la corrosion
Réaction au feu (Euroclasses) ⁽¹⁾	F

⁽¹⁾produit testé nu sans parement de protection

Tableau 2 – Autres caractéristiques

Epaisseur en mm	45	60	80	110	140	170	200
S _d en m	0,07	0,10	0,13	0,18	0,22	0,27	0,32

Tableau 3 – Épaisseur d'air équivalente pour la diffusion de vapeur sd en fonction de l'épaisseur

Nota : La règle d'arrondi utilisée est celle d'un arrondi au dixième d'un nombre décimal, si le deuxième chiffre après la virgule est égal ou supérieur à 5, on arrondit au dixième supérieur ; si le troisième chiffre après la virgule est inférieur à 5, on arrondit au dixième inférieur.

2.3. Disposition de conception

Le procédé « Végétal – Application en combles » nécessite la mise en œuvre d'un ouvrage pare-vapeur indépendant et continu. Ses caractéristiques sont choisies en fonction des perméances relatives des parois internes et externes et des conditions climatiques extérieures, conformément au Dossier Technique. Il doit être continu et placé côté intérieur ; cette condition est importante pour assurer la performance de l'ouvrage et sa durabilité.

Dans le cas de construction neuve ou de rénovation avec dépose de la couverture, le produit est associé à un écran de sous-toiture hautement perméable à la vapeur d'eau (HPV) de résistance à la diffusion de vapeur d'eau $s_d \leq 0,1$ met bénéficiant d'une certification QB25 ou d'un Avis Technique ou DTA. Pour la mise en œuvre de l'écran de sous-toiture, il convient de se référer à la norme NF DTU 40.29

2.4. Disposition de mise en œuvre

2.4.1. Vérifications préalables

Dans le cas de la rénovation (sans dépose de la couverture), il convient de vérifier au préalable, conformément aux NF DTU série 40 :

La section des orifices de ventilation de la lame d'air sous la couverture et en sous-face de l'écran de sous-toiture (lorsqu'il est présent, en climat de plaine) pour les rampants.

La section des orifices de ventilation du comble, dans le cas d'un comble perdu

2.4.2. Mise en œuvre de l'ouvrage pare-vapeur

La pose d'un pare-vapeur indépendant et continu est obligatoire. La valeur s_d du pare-vapeur requise dépend de la zone climatique :

- $s_d \geq 18$ m en climat de plaine ;
- $s_d \geq 57$ m en climat de montagne et zones très froides.

En partie courante, un recouvrement des lés de pare-vapeur souple entre eux supérieur ou égal à 100 mm doit être respecté, et la continuité du pare-vapeur doit être rétablie par collage à l'aide de bandes adhésives compatibles avec la nature du pare-vapeur et du support. Il est également possible de rétablir la continuité de l'ouvrage pare-vapeur avec un mastic compatible.

Si la mise en œuvre concerne une couche de produit « Végétal », le pare-vapeur est toujours installé côté chaud de la paroi, entre l'isolant et le parement intérieur.

Si la mise en œuvre concernant deux couches du produit « Végétal », le pare-vapeur peut être placé :

- Devant les deux couches d'isolant du côté chaud de la paroi ;
- Entre la première et la seconde couche d'isolant. Dans ce cas, conformément au CPT 3728, la règle dite des 2/3-1/3 ou des 3/4-1/4 (climat de montagne et zones très froides) doit être respectée. Autrement dit 1/3 maximum de la résistance thermique totale de la paroi (ou 1/4 pour le cas du climat de montagne et zones très froides) est mis en place entre le pare-vapeur et l'ambiance chaude

2.4.3. Mise en œuvre du produit « Végétal »

2.4.3.1. Découpe de l'isolant

On détermine l'épaisseur du produit en fonction de la valeur de résistance thermique recherchée.

L'isolant se découpe au couteau « coupe-tout » ou « coupe-laine », avec une règle de maçon sur un support rigide (planche de bois ou plaque de plâtre). Il peut être également coupé à l'aide d'un lapidaire avec un disque à diamant lisse de gros diamètre (250 mm).

2.4.3.2. Principe de pose

2.4.3.2.1. Dispositions générales

La pose du produit « Végétal » est réalisée conformément aux dispositions du présent chapitre.

La mise en œuvre du produit est réalisée conformément aux prescriptions décrites dans l'e-Cahier du CSTB 3560_V2 de juin 2009 « Isolation thermique des combles : isolation en laine minérale faisant l'objet d'un Avis Technique » au paragraphe 4 – Exécution des ouvrages ;

La mise en œuvre de plaques de parement en plâtre pour les ouvrages horizontaux ou inclinés est réalisée conformément à la norme NF DTU 25.41 ou dans le cas des parements en panneaux à base de bois au NF DTU 31.2. Le dimensionnement des ossatures secondaires nécessaires à la fixation des plaques de plâtre doit répondre aux prescriptions des normes NF DTU 25.41 et NF DTU 31.2.

Pour l'application de ce DTU, la condition suivante doit être respectée :

La masse surfacique du produit « Végétal » est inférieure à 6 kg/m² pour une épaisseur inférieure ou égale à 150 mm.

Pour le dimensionnement des ossatures, se référer au paragraphe 6.2.2.2.1 de la norme NF DTU 25.41 P1-1, tableau 2.

Le produit « Végétal » peut être associé à des isolants en laine minérale conformes à la norme NF EN 13162 et disposant d'un marquage CE. Il peut également être associé à des produits isolants à base de fibres animales ou végétales faisant l'objet d'un Avis Technique ou d'un DTA visant favorablement leur emploi dans le domaine considéré.

2.4.3.2.2. Autres mises en œuvre

Le produit peut être installé entre fermettes ou solives, avec un parement associé à l'ouvrage pare-vapeur comme support de l'isolation.

Il convient d'adapter la largeur des panneaux isolants à l'entraxe entre solives ou fermettes : il est prescrit de prévoir une surcote de 5 mm.

Dans tous les cas, le produit « Végétal » ne doit jamais être en contact direct avec des éléments pouvant dégager de la chaleur tels que les conduits de fumées ou hottes d'aspiration, les bobines, les transformateurs ou les moteurs, sports, éclairages, etc. Les prescriptions de l'Annexe 1 de l'e-Cahier du CSTB 3693_V2 et celles de la norme NF DTU 24.1 sont applicables.

2.4.3.3. Traitement des traversées de plafond par des conduits de fumée

La responsabilité de l'isolation du conduit de fumée revient à l'entreprise qui a été désignée pour effectuer ce lot.

Quelle que soit la nature du conduit de fumée, les dispositions constructives autour devront respecter la norme NF DTU 24.1 et l'e-cahier du CSTB 3816 ou les Avis Techniques ou DTA les concernant.

Selon la norme NF DTU 24.1, les traversées de planchers sont réalisées sans isolation autour du conduit de fumée. Si le conduit est entouré par un coffrage ouvert sur un comble non aménagé, il convient de ne pas l'obstruer, permettant le libre passage de l'air.

2.4.3.4. Présence de spots (configuration hors ERP seulement)

L'isolant ne doit jamais être mis en contact direct avec les dispositifs d'éclairage encastrés (Figure 3) :



Figure 1 : Spot non protégé au contact de l'isolant INTERDIT

- **En neuf ou en rénovation avec intervention sur le plafond existant**

Une solution consiste à créer un espace entre l'isolant et le spot lumineux. Cet espace peut être réalisé par un plénum dans lequel le spot pourra être encastré sans risque de contact avec l'isolant.

Les dimensions du plénum doivent être telles que la chaleur produite par le(s) spot(s) se dissipent dans le plénum. Pour cela, on considèrera que la distance entre la sous-face du plancher isolé et le dessus du spot doit être au minimum de 10 cm (Figure 2). En l'absence de protection au droit des spots, ce plénum est continu sur la surface du plancher traité.

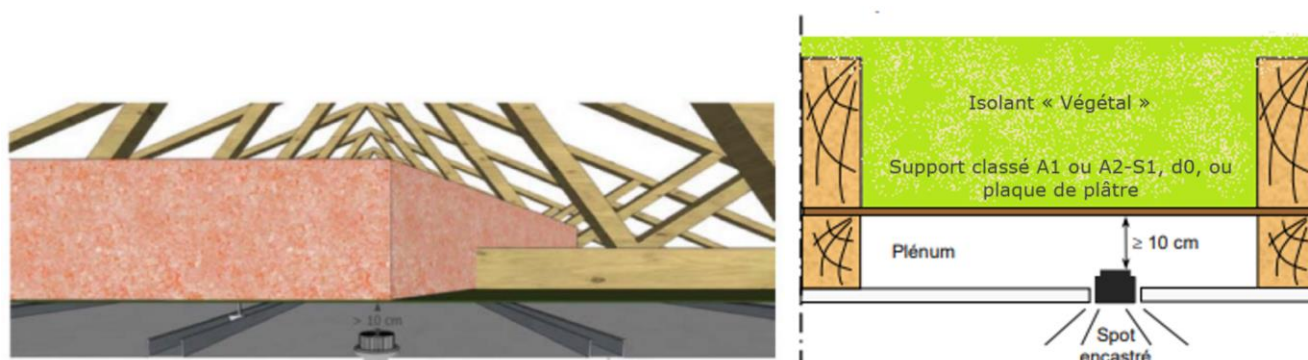


Figure 2 – Spot encastré dans un plénum

2.4.3.5. Autres éléments dégageant de la chaleur

Il n'est pas permis d'installer dans l'épaisseur de l'isolation à réaliser, et au contact de l'isolant, tout matériel électrique non protégé susceptible de créer une source de chaleur continue tels que définis dans la norme NF C 15-100. Ces éléments électriques doivent être sortis de la couche d'isolation ou coffrés avec des plaques de plâtre ou en bois d'une hauteur minimum de 20% au-dessus de la hauteur de l'isolant.

2.4.3.6. Ecran de sous-toiture (cas de combles aménagés)

En climat de plaine, dans le cas de construction neuve ou de rénovation avec dépose de la couverture, le produit est associé à un écran de sous-toiture hautement perméable à la vapeur d'eau (HPV) de résistance à la diffusion de vapeur d'eau $sd \leq 0,1$ m, et bénéficiant d'une certification QB25 ou d'un Avis Technique ou DTA. Pour la mise en œuvre de l'écran de sous-toiture, il convient de se référer à la norme NF DTU 40.29.

2.4.3.7. Dispositions relatives à la sécurité incendie

Ce produit n'est pas destiné à rester apparent.

Le procédé permet de satisfaire les exigences en vigueur. Il y a lieu de vérifier la conformité :

- Des installations électriques ;
- Des dispositions relatives aux distances de sécurité entre le conduit et l'élément combustible le plus proche conformément à la norme NF DTU 24.1, et pour les foyers ouverts ou fermés conformément aux dispositions du DTU 24.2 P1.

Dans le cas des Etablissements Recevant du Public (ERP) ou des bâtiments d'habitation, la réglementation incendie doit être respectée, notamment pour le recoupement de l'isolant et de la lame d'air ventilée sous couverture. De plus, en ERP, la présence d'une lame d'air entre l'isolant et le parement intérieur et de spots y est interdite.

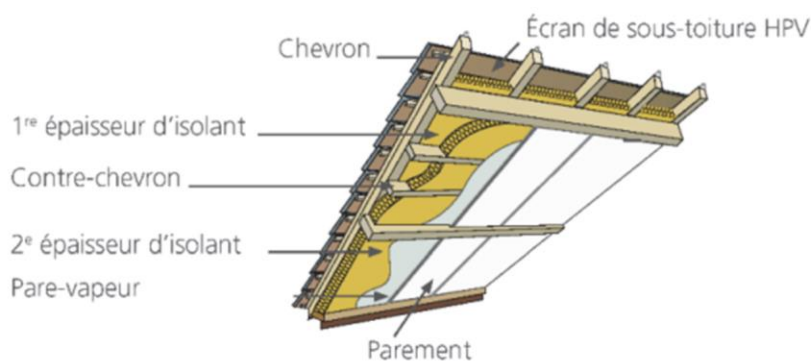


Figure 3 – Mise en œuvre du produit dans le cas des ERP (sans lame d'air)

2.5. Maintien en service du produit ou procédé

Une étiquette signalétique doit être appliquée sur les tableaux électriques, à destination des futurs corps de métiers intervenant dans le bâtiment où a été appliquée le produit.

Cette étiquette doit expliquer les risques d'incendies et les bons gestes concernant la pose d'éléments électriques ou dégageant de la chaleur. (Fiche disponible auprès du fournisseur ou par téléchargement sur le site internet du fabricant).

2.6. Assistance technique

2.6.1. Commercialisation

La commercialisation du produit « Végétal » est effectuée par la société BUITEX INDUSTRIES qui s'appuie sur un réseau de distributeurs spécialisés dans le bâtiment.

2.6.2. Assistance technique

La société BUITEX INDUSTRIES assure la formation des équipes d'application et met à leur disposition un service d'assistance technique permanent par l'intermédiaire de différents supports :

- Formation sur demande des entreprises de pose ;
- Assistance technique téléphonique : 04 74 89 95 96.

2.7. Principes de fabrication et de contrôle de cette fabrication

2.7.1. Fabrication

Le produit « Végétal » est fabriqué dans l'usine BUITEX INDUSTRIES, 10 rue Pierre Giraud, 69470 Cours-la-Ville.

La fabrication se décompose en plusieurs étapes qui sont les suivantes :

- Pesage des différents constituants ;
- Premier mélange homogène ;
- Affinage du mélange ;
- Application de l'adjuvant ;
- Formation de la nappe ;
- Consolidation de la nappe obtenue par fusion des fibres thermo-fusibles ;
- Découpe et conditionnement des produits ;
- Palettisation automatique par housage.

2.7.2. Contrôles des matières premières

Ils portent sur les points suivants :

- Le certificat des fournisseurs garantissant la composition des matières livrées ;
- Le contrôle à réception des livraisons (quantité et références).

2.7.3. Contrôles en fabrication

Différents contrôles automatiques et permanents sont réalisés tout au long du processus de fabrication sur les éléments suivants :

- Mélange des fibres ;
- Masse volumique ;
- Proportion d'adjuvants.

2.7.4. Contrôles sur le produit fini

Les contrôles effectués sur le produit fini sont indiqués dans le tableau ci-dessous :

Caractéristique contrôlée	Unité	Méthode retenue	Fréquence des contrôles	Nature du contrôle
Conductivité thermique	W/(m.K)	NF EN 12667 NF EN 12939	1 mesure / jour de production	Directe
Longueur	mm	NF EN 822	1 mesure / 30 min	Directe
Largeur	mm	NF EN 822	1 mesure / 30 min	Directe
Epaisseur sortie de ligne	mm	NF EN 823	1 mesure / 30 min	Directe
Masse volumique	kg/m ³	NF EN 1602	1 mesure / 30 min	Indirecte
Semi-rigidité	-	Annexe C NF DTU 20.1 P1-2	1 mesure / 4h ou changement d'épaisseur	Directe

Tableau 4 – Contrôles internes sur le produit

2.7.5. Contrôles externes

Le contrôle de la production en usine, du produit « Végétal » fait l'objet d'un suivi dans le cadre de la certification ACERMI à raison de deux audits par an.

2.8. Mention des justificatifs

2.8.1. Résultats Expérimentaux

- Rapport d'essai COV du Wessling n° ULY21-011620-1 du 07/05/2021 ;
- Rapport d'essai du CSTB n° DEB 21 03227 du 16/08/2021 :
 - déviation sous poids propre (semi-rigidité),
 - propriétés de transmission de la vapeur d'eau,
 - absorption d'eau à court terme,
 - détermination de la capacité à développer la corrosion ;
- Rapport d'essai du CSTB n° DEB 21 05923 du 16/08/2021 :
 - déviation sous poids propre (semi-rigidité) en 45 mm ;
- Rapport d'essai et classement européen de réaction au feu d'EFFECTIS n° EFR-21-000940 du 11/06/2021 ;
- Rapport d'essai du laboratoire CONIDIA n° 0221-007 de résistance à la croissance de moisissures d'un matériau selon le protocole « Evaluation de la résistance des produits isolants thermiques selon la méthode isolants moisissures FCBA-CSTB » du 21 juin 2021.

2.8.2. Références chantiers

Le procédé « Végétal – Application en combles » est installé en France depuis 2021.

Environ 40 000 m² y ont été installés depuis cette date.