

Sur le procédé

ICYFOAM ISOLAT 2C + 190 SOLEXTREME

Application sous un revêtement céramique

**Titulaire et
distributeur**

Société Société HUNTSMAN BUILDING SOLUTIONS France SAS

<https://huntsmanbuildingsolutions.com/fr-FR/>

Descripteur :

Il s'agit d'un procédé d'isolation thermique en polyuréthane par projection in-situ associé à un enduit de sol. Il est appliqué sur plancher bas ou intermédiaire et recouvert par un revêtement de sol céramique d'une épaisseur minimale de 6 mm.

Le procédé associe :

- L'isolant en polyuréthane projeté in-situ ICYFOAM ISOLAT 2C, de classe CCC4 selon la norme NF EN 14315-1, avec une épaisseur de 20 à 200 mm ;
- Le primaire d'accrochage 124 PROLIPRIM ;
- L'enduit de ragréage 190 SOLEXTREME, avec une épaisseur moyenne de 13 à 30 mm et une épaisseur minimale de 11 mm en tout point,
- Un revêtement de sol céramique d'une épaisseur minimale de 6 mm, associé au primaire 124 PROLIPRIM et à un mortier colle à base ciment classé au moins C2 et bénéficiant d'une certification QB11.

Seul l'enduit de ragréage 190 SOLEXTREME avec le primaire d'accrochage 124 PROLIPRIM est compatible avec ce procédé.

Le procédé ne peut pas être associé avec un autre isolant y compris une sous-couche acoustique.

Groupe Spécialisé n° 20 - Produits et procédés spéciaux d'isolation

Famille de produit/Procédé : Isolation thermique sur plancher bas ou intermédiaire par projection in-situ de polyuréthane

AVANT-PROPOS

Les Avis Techniques et les Documents Techniques d'Application sont destinés à mettre à disposition des acteurs de la construction des éléments d'appréciation sur la façon de concevoir et de construire des ouvrages au moyen de produits ou procédés de construction dont la constitution ou l'emploi ne relèvent pas des savoir-faire et pratiques traditionnels.

Au terme d'une évaluation collective, l'avis technique de la commission se prononce sur l'aptitude à l'emploi des produits ou procédés relativement aux exigences réglementaires et d'usage auxquelles l'ouvrage à construire doit normalement satisfaire.

Versions du document

Version	Description	Rapporteur	Président
V2	Cette version intègre les modifications suivantes : <ul style="list-style-type: none"> • Changement de nom de du formulateur COVESTRO BV qui devient PLIXXENT BV ; • Changement de dénominations commerciales du polyol. 	Hafiane CHERKAOUI	Yves SPAETH ELWART
V3	Cette version, résultant d'une révision d'office, intègre les modifications suivantes : <ul style="list-style-type: none"> • Ajout du renvoi au Cahier du CSTB 3816 pour le traitement des conduits de fumée ; • Mises à jour de certaines tournures à la suite de la consultation du GS 13 	Hafiane CHERKAOUI	Yves SPAETH ELWART
V4	Cette version, qui annule et remplace l'Avis Technique n° 20/18-450_V3, intègre : <ul style="list-style-type: none"> • La prolongation d'un an de la date de validité, sans modification du contenu ; • Le changement de nom du titulaire (anciennement ISOLAT France qui devient Huntsman Building Solutions France SAS). 	Hafiane CHERKAOUI	Yves SPAETH ELWART

Table des matières

1.	Avis du Groupe Spécialisé	5
1.1.	Définition succincte	5
1.1.1.	Description succincte	5
1.1.2.	Identification	5
1.2.	AVIS.....	5
1.2.1.	Domaine d'emploi accepté.....	5
1.2.2.	Appréciation sur le procédé	6
1.2.3.	Prescriptions techniques.....	8
1.3.	Remarques complémentaires du Groupe Spécialisé	9
1.4.	Annexes de l'Avis du Groupe Spécialisé.....	10
1.4.1.	Rappel des exigences spécifiques de la réglementation thermique.....	10
1.4.2.	Rappel des règles de calcul.....	10
2.	Dossier Technique.....	12
2.1.	Données commerciales	12
2.1.1.	Coordonnées	12
2.2.	Description.....	12
2.3.	Domaine d'emploi	12
2.3.1.	Type de bâtiments.....	12
2.3.2.	Type de locaux.....	12
2.3.3.	Type de planchers	12
2.4.	Composants du procédé.....	13
2.4.1.	Isolant ICYFOAM ISOLAT 2C	13
2.4.2.	Enduit de ragréage 190 SOLEXTREME.....	13
2.4.3.	Primaire d'accrochage 124 PROLIPRIM	14
2.4.4.	Témoins d'épaisseur	14
2.4.5.	Revêtement de sol.....	14
2.5.	Fabrication et contrôles.....	14
2.5.1.	Isolant ICYFOAM ISOLAT 2C	14
2.5.2.	Enduit 190 SOLEXTREME et primaire 124 PROLIPRIM.....	15
2.6.	Conditions préalables à la mise en œuvre.....	15
2.7.	Mise en œuvre de l'isolant ICYFOAM ISOLAT 2C.....	15
2.7.1.	Modalité de préparation de chantier.....	15
2.7.2.	Reconnaissance du support et conditions de mise en œuvre	16
2.7.3.	Exécution	18
2.8.	Mise en œuvre du primaire 124 PROLIPRIM	20
2.8.1.	Conditions.....	20
2.8.2.	Préparation.....	20
2.8.3.	Application	20
2.9.	Mise en œuvre de l'enduit de ragréage 190 SOLEXTREME	20
2.9.1.	Conditions	20
2.9.2.	Pose des témoins d'épaisseur.....	20
2.9.3.	Gâchage de l'enduit.....	20
2.9.4.	Application	21
2.10.	Spécifications relatives à la mise en œuvre de revêtements de sol sur le procédé.....	21
2.11.	Assistance technique	22
2.12.	Résultats expérimentaux.....	22

2.13.	Références	22
2.13.1.	Données Environnementales ¹	22
2.13.2.	Autres références	22

1. Avis du Groupe Spécialisé

Le Groupe Spécialisé n° 20 - Produits et procédés spéciaux d'isolation de la Commission chargée de formuler les Avis Techniques a examiné, le 13 octobre 2020, le procédé **ICYFOAM ISOLAT 2C + 190 SOLEXTREME Application sous un revêtement céramique**, présenté par la Société ISOLAT France (qui devient Huntsman Building Solutions France SAS). Il a formulé, sur ce procédé, l'Avis Technique ci-après. L'avis a été formulé pour les utilisations en France métropolitaine.

1.1. Définition succincte

1.1.1. Description succincte

Il s'agit d'un procédé d'isolation thermique en polyuréthane par projection in-situ associé à un enduit de sol. Il est appliqué sur plancher bas ou intermédiaire et recouvert par un revêtement de sol céramique d'une épaisseur minimale de 6 mm.

Le procédé associe :

- L'isolant en polyuréthane projeté in-situ ICYFOAM ISOLAT 2C, de classe CCC4 selon la norme NF EN 14315-1, avec une épaisseur de 20 à 200 mm ;
- Le primaire d'accrochage 124 PROLIPRIM ;
- L'enduit de ragréage 190 SOLEXTREME, avec une épaisseur moyenne de 13 à 30 mm et une épaisseur minimale de 11 mm en tout point,
- Un revêtement de sol céramique d'une épaisseur minimale de 6 mm, associé au primaire 124 PROLIPRIM et à un mortier colle à base ciment classé au moins C2 et bénéficiant d'une certification QB11.

Seul l'enduit de ragréage 190 SOLEXTREME avec le primaire d'accrochage 124 PROLIPRIM est compatible avec ce procédé.

Le procédé ne peut pas être associé avec un autre isolant y compris une sous-couche acoustique.

1.1.2. Identification

1.1.2.1. Isolant ICYFOAM ISOLAT 2C

Les deux composants sont livrés dans des fûts ou conteneurs pourvus d'étiquettes d'identification reprenant les informations ci-dessous :

- Nom du produit (référence de la formulation) ;
- Numéro de traçabilité ou code de fabrication ;
- Formulateur ;
- Masse ;
- Consignes de sécurité ;
- Date limite d'utilisation ;
- Marquage CE selon la norme 14315-1 ;
- Étiquette relative aux émissions en polluants volatils.

1.1.2.2. Enduit de ragréage 190 SOLEXTREME et primaire 124 PROLIPRIM

La marque commerciale, l'identification de l'usine productrice, la date de fabrication, le marquage correspondant à la certification QB et les conditions d'emploi sont inscrits sur les emballages.

1.2. AVIS

1.2.1. Domaine d'emploi accepté

1.2.1.1. Type de bâtiments

Le procédé peut être mis en œuvre dans les bâtiments suivants, existants ou neufs :

- Maisons individuelles ;
- Bâtiments d'habitations collectives de 1^e et 2^e familles.

1.2.1.2. Type de locaux

Les locaux intérieurs suivants sont visés :

- Locaux ne dépassant pas le classement P2 E2 selon le *Cahier du CSTB 3782* de juin 2018 et les cuisines privatives ;
- Locaux dans lesquels la quantité de vapeur produite dans l'ambiance intérieure est inférieure en moyenne, pendant la saison froide, à celle de l'ambiance extérieure majorée de 5 g/m³ (locaux à faible ou moyenne hygrométrie au sens du NF DTU 20.1 P3 tels que $W/n \leq 5 \text{ g/m}^3$).

1.2.1.3. Type de planchers

Le procédé peut être appliqué sur les supports suivants :

- Les supports en béton visés par le NF DTU 52.10 ;
- Les planchers sur solives ou sur lambourdes et planchers de doublage, conformes à la norme NF DTU 51.3 "Planchers en bois ou en panneaux à base de bois" suivants :
 - Planchers intermédiaires entre deux locaux chauffés,
 - Planchers sur locaux non chauffés :
 - De types sous-sols, garages ou celliers,
 - Vides sanitaires bien ventilés selon la norme NF DTU 51.3, avec une hauteur minimale de 0,60 m et une surface totale des orifices de ventilation d'au moins 1/150^e.

Le procédé peut incorporer des gaines ou canalisations en respectant les préconisations du § 2.7.2.6 du Dossier Technique.

Le procédé ne vise pas l'enrobage d'un plancher chauffant ou réversible.

1.2.2. Appréciation sur le procédé

1.2.2.1. Satisfaction aux lois et règlements en vigueur et autres qualités d'aptitude à l'emploi

Stabilité

Le procédé ne participe, en aucun cas, à la stabilité des ouvrages isolés.

Sécurité incendie

- Général :

Le procédé fait l'objet de l'Appréciation de Laboratoire feu du CSTB n° AL16-197_V2, citée au § 2.12 du Dossier Technique, qui précise les conditions à respecter sur les écrans thermiques qui protègent l'isolant.

Il convient de suivre les prescriptions relatives aux épaisseurs minimales des composants du système décrites au tableau 1 pour que le complexe « enduit 190 SOLEXTREME + carrelage » sur l'isolant assure le rôle d'écran thermique de protection de sol, quel que soit le type de support (support béton ou à base de bois).

Les épaisseurs de carrelage, mortier colle à base ciment et enduit de ragréage figurant dans le tableau 1 ci-dessous garantissent la fonction d'écran thermique de sol vis-à-vis de la non-participation de la sous-couche isolante en polyuréthane à l'éclosion de l'incendie, jusqu'à une exposition au feu conventionnel de 15 minutes.

Tableau 1 : Ecran de protection de sol : tableau récapitulatif des épaisseurs minimales de protection de sol

Écran de protection de sol	15 minutes	
Revêtement céramique	≥ 6 mm	
Mortier colle à base ciment du carrelage	≥ 4 mm	
Enduit de ragréage 190 SOLEXTREME	Épaisseur moyenne	≥ 13 mm
	Épaisseur en tout point	≥ 11 mm

Les cheminées et conduits de fumée doivent respecter les prescriptions relatives aux distances de sécurité conformément à la norme NF DTU 24.1 et NF DTU 24.2 et l'*e-cahier du CSTB* 3816 de juillet 2020. Le produit ne doit pas être en contact direct avec les cheminées et conduits.

- Cas particulier d'un support à base de bois :

Dans ce cas, il convient de suivre également les prescriptions relatives aux épaisseurs minimales de protection décrites au tableau 2 pour que le plancher en bois assure le rôle d'écran thermique pour le complexe isolant.

Les jointoiments, éventuellement les fixations de l'écran, contribuent en situation d'incendie à la réalisation de la performance de protection pendant la durée recherchée. La continuité et l'homogénéité de l'écran de protection seront ainsi contrôlées avant la projection in situ du polyuréthane, et des mesures correctives seront prises pour la reconstituer le cas échéant (calfeutrement, rebouchage de joints, réparations, etc.).

A défaut, toutes les mesures sont prises pour reconstituer l'homogénéité et l'intégrité du support.

Les épaisseurs de bois seul ou associé à un écran de protection en plâtre figurant dans le tableau 2 ci-dessous garantissent la fonction d'écran thermique vis-à-vis de la non-destruction de la sous-couche isolante en polyuréthane, après une exposition au feu conventionnel de 15 mn ou de 30 mn selon les cas.

Tableau 2 : Ecran de protection : tableau récapitulatif des épaisseurs minimales de protection en fonction de la performance recherchée

Écran de protection	15 minutes	30 minutes
Plancher en bois, en lamellé-collé ou lamibois (LVL) seul	≥ 20 mm	≥ 35 mm
Plancher en panneaux à base de bois de type OSB, MDF ou contreplaqué seul	≥ 25 mm	≥ 40 mm
Plancher en bois associé à un écran en plâtre (enduit projeté ou plafond suspendu)	≥ 10 mm (épaisseur de bois ≥ 12 mm)	≥ 15 mm (épaisseur de bois ≥ 12 mm)

Le rôle d'écran thermique, répondant aux critères de non dégradation de l'isolant au sens du Guide Technique de janvier 2016, doit être assuré par le plancher en bois (plancher bas ou plancher intermédiaire entre deux locaux chauffés) en tant qu'écran thermique de protection de plafond, le cas échéant, et par le complexe « enduit 190 SOLEXTREME + carrelage » en tant

qu'écran thermique de protection de sol pour une exposition au feu conventionnel de 15 minutes (pour les bâtiments de 1ère et 2ème famille d'habitation).

Toutefois, le critère ci-dessus ne préjuge pas de la satisfaction au critère de stabilité mécanique de l'ouvrage qui doit être respecté par ailleurs, notamment pour les planchers séparatifs de logement.

Pose en zone sismique

Selon la nomenclature prévue par l'arrêté du 22 octobre 2010, le procédé est applicable en toute zone de sismicité, pour toute classe de sol et toute catégorie d'importance de bâtiment.

Données environnementales

Le procédé ne dispose pas d'une Déclaration Environnementale (DE). Il est rappelé que les DE n'entrent pas dans le champ d'examen d'aptitude à l'emploi du procédé.

Aspects sanitaires

Le présent avis est formulé au regard de l'engagement écrit du titulaire de respecter la réglementation, et notamment l'ensemble des obligations réglementaires relatives aux produits pouvant contenir des substances dangereuses, pour leur fabrication, leur intégration dans les ouvrages du domaine d'emploi accepté et l'exploitation de ceux-ci.

Le contrôle des informations et déclarations délivrées en application des réglementations en vigueur n'entre pas dans le champ du présent avis. Le titulaire du présent avis conserve l'entière responsabilité de ces informations et déclarations.

Prévention et maîtrise des accidents lors de la mise en œuvre

Les produits, enduit de ragréage et primaire d'accrochage, disposent d'une Fiche de Données de Sécurité (FDS). L'objet de la FDS est d'informer l'utilisateur de ce produit sur les dangers liés à son utilisation et sur les mesures préventives à adopter pour les éviter, notamment par le port d'équipements de protection individuelle (EPI).

Isolation thermique

Le procédé participe à l'isolation thermique pour le domaine d'emploi visé au § 1.2.1.

Le respect des exigences réglementaires doit être vérifié au cas par cas au regard des différentes réglementations applicables au bâtiment. (cf. Annexe du présent Avis)

La résistance thermique utile de la sous couche isolante en polyuréthane projeté est la résistance thermique certifiée donnée dans le certificat QB23 n° 02-C couvrant le produit ICYFOAM ISOLAT 2C.

Isolation acoustique

Les performances acoustiques de ce système n'ont pas été évaluées en laboratoire.

Il n'est donc pas possible de se prononcer sur la performance acoustique de ce système.

Étanchéité

- À l'air : Le produit n'est pas destiné à assurer l'étanchéité à l'air de la paroi,
- À l'eau : Le produit n'est pas destiné à assurer l'étanchéité à l'eau.
- À la vapeur d'eau : le produit n'est pas destiné à assurer l'étanchéité à la vapeur d'eau.

1.2.2.2. Durabilité

Dans la limite du domaine d'emploi accepté et pour des conditions normales d'usage, le procédé ne modifie pas la durabilité de l'ouvrage constitué.

1.2.2.3. Fabrication et contrôle

Cet avis est formulé en prenant en compte les contrôles et modes de vérification de fabrication décrits au § 2.5 du Dossier Technique Établi par le Demandeur (DTED).

1.2.2.4. Mise en œuvre

La mise en œuvre de l'isolant doit être réalisée par des applicateurs formés par la société Huntsman Building Solutions France SAS. La liste des applicateurs est mentionnée sur le certificat QB23 du produit.

La mise en œuvre nécessite :

- De s'assurer de la constance du rapport de mélange (rapport de volume) entre les deux composants lors de l'expansion.
- De contrôler la pression et la température des deux composants.
- De s'assurer de l'absence d'eau et de toute trace d'humidité sur le plancher support au moment de la projection.
- De contrôler l'expansion de la mousse et la régularité de la couche obtenue et de son épaisseur.

Une fois la mousse prête à être recouverte par l'enduit :

- Mettre en œuvre le primaire 124 PROLIPRIM à raison de 100 à 200 g/m²
- Disposer les témoins d'épaisseur de manière homogène afin de respecter une épaisseur moyenne de 13 à 30 mm et une épaisseur minimale de 11 mm en tout point.
- Appliquer l'enduit de ragréage 190 SOLEXTREME en veillant à respecter les préconisations de la société PAREX GROUP (cf. Certificat QB n° 991-05 S 148).
- La mise en œuvre d'un revêtement de sol céramique d'une épaisseur minimale de 6 mm associé au primaire 124 PROLIPRIM et à un mortier colle à base ciment (classé au moins C2 et bénéficiant d'une certification QB) n'interviendra qu'une fois les délais minimaux indiqués au tableau 1 du §2.9.4 du dossier technique respectés.

1.2.2.5. Sécurité des travailleurs

L'applicateur met en place un panneau d'affichage à l'entrée du chantier, informant les intervenants de la nécessité de porter une protection et la nature de cette protection pendant la projection et pendant la période de ventilation du local isolé.

Concernant l'application et la manipulation des matières premières, l'applicateur doit respecter l'ensemble des dispositions légales et réglementaires destinées à protéger l'hygiène et la sécurité au travail :

Règles générales de prévention des risques chimiques :

- Décret n°2008-244 du 7 mars 2008 relatif au code du travail (partie réglementaire) ;
- Fiche pratique de sécurité FT129 de l'Institut National de Recherche et Sécurité (INRS)
- Aération et assainissement des locaux ;
- Décret n°2008-244 du 7 mars 2008 relatif au code du travail (partie réglementaire) ;

Le titulaire fournit la Fiche de Données de Sécurité (FDS) du procédé sur demande.

1.2.3. Prescriptions techniques

1.2.3.1. Condition de conception

La conception doit respecter les normes, les DTU et les CPT comme défini dans le paragraphe 1.2.1 du présent Avis.

Ce procédé d'isolation ne constitue pas un pare-vapeur.

Le maître d'œuvre doit informer les différents corps d'état concernés (ex : poseur du revêtement de sol), concernant l'épaisseur minimale de la bande périphérique, les dispositions en présence d'un revêtement imperméable à la vapeur d'eau et la réservation prévue pour le chantier. Cette réservation doit tenir compte de l'enrobage éventuel de canalisations et prévoir une épaisseur minimale de 3 cm au-dessus de la génératrice supérieure de la canalisation la plus haute.

L'applicateur doit vérifier l'état des lieux avant la mise en œuvre conformément au Dossier Technique ainsi que le contrôle et la réception du support.

La réservation doit prévoir que l'épaisseur minimale d'isolant ne peut être inférieure à 2 cm en tout point. Cette épaisseur minimale doit être d'un minimum de 3 cm au-dessus de la génératrice supérieure des canalisations éventuelles fixées sur le support.

1.2.3.2. Conditions de fabrication et de contrôle

Cet Avis ne vaut que pour les fabrications pour lesquelles les autocontrôles et les modes de vérifications, décrits dans le dossier technique établi par le demandeur sont effectifs.

- Le fabricant est tenu d'exercer sur la fabrication du produit en poudre et des primaires, un contrôle permanent en usine portant aussi bien sur les matières premières que sur les conditions de mélange et sur le produit fini.
- Chaque emballage de l'enduit doit comporter un marquage conforme aux Exigences Particulières de la certification.

1.2.3.3. Condition de mise en œuvre

Ce procédé ne peut pas être associé avec une autre couche d'isolation thermique et/ou acoustique.

Le procédé est appliqué directement sur le support. Le bâtiment doit être vide et propre, la surface support doit être sèche, exempte de poussières, de graisse et de particules non adhérentes pour obtenir une bonne expansion du produit.

Dans le cas d'isolation par l'intérieur par complexe de doublage ou contre-cloison devant isolant, ceux-ci doivent être posés avant l'application du procédé.

Une bande périphérique de pourtour d'une épaisseur minimale de 5 mm doit être mise en œuvre après la réalisation de la projection. La bande périphérique doit en outre suffisamment protéger les parois, lors de la réalisation de l'enduit de ragréage, pour ne pas endommager celle-ci. Elle est ensuite arasée avant la pose des plinthes.

Le procédé permet d'incorporer d'éventuels fourreaux, canalisations ou conduits, sous réserve que la réservation prévue permette une épaisseur de mousse au-dessus de la génératrice supérieure d'au moins 30 mm. Le diamètre des canalisations doit être conforme au § 2.7.2.6 du Dossier Technique.

Les cheminées et conduits de fumée doivent être traités selon les prescriptions des normes NF DTU 24.1 et NF DTU 24.2 et de l'*e-cahier du CSTB* 3816 de juillet 2020, notamment pour les conditions relatives aux distances de sécurité. Le produit ne doit pas être en contact direct avec les cheminées et conduits.

Lors de la réception du chantier des vérifications peuvent être réalisées selon le Dossier Technique notamment :

- La réservation au regard de l'épaisseur de l'isolant prévue ;
- La conformité des canalisations présentes sur le support ;
- Le bon état de la structure bois.

Seuls les revêtements de sol céramiques d'épaisseur minimale de 6 mm sont visés en tant que revêtement de sol du système.

1.2.3.4. Assistance technique

Les applicateurs des entreprises utilisatrices de ce procédé sont formés par la société Huntsman Building Solutions France SAS pour la mise en œuvre du produit ICYFOAM ISOLAT 2C, du primaire 124 PROLIPRIM et de l'enduit de ragréage 190 SOLEXTREME.

La société est tenue de leur apporter son assistance technique lorsqu'elles en font la demande et de valider la qualification des applicateurs sur l'ensemble du système.

Contact :

- Tél : 04 74 66 94 10
- Mail : infoeu@huntsmanbuilds.com

Appréciation globale

L'utilisation du procédé dans le domaine d'emploi accepté (cf. paragraphe 1.2.1) est appréciée favorablement.

1.3. Remarques complémentaires du Groupe Spécialisé

Les épaisseurs des différents composants du système décrites aux tableaux 1 et 2 du § Sécurité Incendie de la partie Avis devront être impérativement respectées afin de répondre aux exigences vis-à-vis de la réglementation incendie.

Un contrôle du nombre de sacs est réalisé sur chantier pour s'assurer d'une consommation suffisante d'enduit.

La mise en œuvre du produit ICYFOAM ISOLAT 2C, du primaire 124 PROLIPRIM et de l'enduit de ragréage 190 SOLEXTREME est réalisée par Huntsman Building Solutions France SAS ou par un applicateur dûment autorisé et formé à cet effet par Huntsman Building Solutions France SAS et référencé dans le certificat QB23 relatif au produit ICYFOAM ISOLAT 2C.

La mise en œuvre du revêtement céramique est réalisée soit par un applicateur agréé carreleur et mousse dûment autorisé et formé à cet effet par Huntsman Building Solutions France SAS et référencé dans le certificat QB23 relatif au produit ICYFOAM ISOLAT 2C, soit un binôme agréé pour l'ensemble du procédé dans une notion de co-traitance (avec partage de responsabilité), impliquant que chacune des entreprises ait une assurance le prévoyant.

1.4. Annexes de l'Avis du Groupe Spécialisé

1.4.1. Rappel des exigences spécifiques de la réglementation thermique

Les exigences spécifiques concernant le procédé visé par le présent Avis Technique sont détaillées ci-après :

Tableau 3 - Exigences réglementaires

	Pont thermique de liaison	Résistance thermique totale du plancher bas après rénovation / Coefficient de transmission thermique surfacique des planchers bas		
	Plancher intermédiaire	Plancher bas donnant sur l'extérieur ou parking collectif	Plancher bas donnant sur vide sanitaire ou local non chauffé	Plancher bas sur Terre-plein
RT ex compensation (arrêté du 8 juin 2008)	Pas d'exigences réglementaires	$U_p \leq 0,36$	$U_p \leq 0,40$	$R_i \geq 1,7$
RT ex par éléments (arrêté du 22 mars 2017) Avant le 1 ^{er} janvier 2023		$R_{tot} \geq 2,7$ (ou 2,1)*	$R_{tot} \geq 2,7$ (ou 2,1)*	-
RT ex par éléments (arrêté du 22 mars 2017) A partir du 1 ^{er} janvier 2023		$R_{Tot} \geq 3$ (ou 2,1)*	$R_{Tot} \geq 3$ (ou 2,1)*	-
RT 2012 (arrêtés du 26 octobre 2010 et du 28 décembre 2012)	$\psi \leq 0,60$	-	-	-

* Cas d'adaptation selon l'Arrêté modifié du 22 mars 2017.

1.4.2. Rappel des règles de calcul

U_p : le coefficient de transmission thermique surfacique des planchers bas (en W/ (m².K))

R_{tot} : la résistance thermique totale du plancher bas après rénovation (en m².K/W)

R_i : la résistance thermique totale des isolants thermiques intégrés au plancher (en m².K/W)

Le calcul du coefficient de transmission thermique surfacique du plancher se calcule selon le fascicule 4/5 des Règles Th-U en vigueur.

Le calcul de la résistance R_T du plancher s'effectue comme suit :

$$R_T = R_D + R_U + R_{enduit}$$

Avec :

R_D : Résistance thermique du plancher support (y compris les isolants éventuels incorporés).

R_U : Le calcul des déperditions s'effectue selon les Règles ThU. Les transmissions directes par le plancher se calculent selon le fascicule 4/5.

R_{enduit} : Résistance thermique de l'enduit

$$R_{enduit} = \frac{e_{enduit}}{\lambda_{enduit}} \text{ m}^2.\text{K}/\text{W}.$$

e_{enduit} : épaisseur de l'enduit de ragréage 190 SOLEXTREME en m.

λ_{enduit} : conductivité thermique de l'enduit de ragréage 190 SOLEXTREME en W / (m.K) selon le fascicule 2/5 des Règles Th-U..

Le calcul des ponts thermiques de liaison s'effectue selon le fascicule 5/5 des Règles Th-U et additifs selon les configurations.

Le coefficient U_p de la paroi s'obtient ci-après en tenant compte des coefficients de déperdition linéique et ponctuelle :

$$U_p = \frac{1}{R_{si} + R_u + R_c + R_{se}} + \frac{\sum \Psi_i L_i}{A}$$

Avec :

- U_p = Coefficient de transmission surfacique global de la paroi isolée, en W/ (m².K),
- R_{si} et R_{se} = résistances superficielles, m².K/W.
- R_u = Résistance thermique utile de l'isolation en partie courante, m².K/W.
- R_c = Résistance thermique des autres éléments de paroi en partie courante (plancher support, chape, etc.), en m².K/W.

- ψ_i = Coefficient de déperdition linéique correspondant aux canalisations éventuelles, déterminé selon les règles Th-U, en W/(m.K) *.
- L_i = Longueur des canalisations pour la surface considérée A, en m.
- A = Surface de la paroi considérée pour le calcul, en m².

2. Dossier Technique

Issu du dossier établi par le titulaire

2.1. Données commerciales

2.1.1. Coordonnées

Titulaire et distributeur : Société Huntsman Building Solutions France SAS
 103 rue Ronsard
 FR – Villefranche sur Saône
 Tél. : 04 74 66 94 10
 Fax : 04 74 60 91 36
 Email : infoeu@huntsmanbuilds.com
 Internet : <https://huntsmanbuildingsolutions.com/fr-FR/>

2.2. Description

Il s'agit d'un procédé d'isolation thermique en polyuréthane par projection in-situ associé à un enduit de ragréage. Il est appliqué sur plancher bas ou intermédiaire et recouvert par un revêtement de sol céramique d'une épaisseur minimale de 6 mm.

Le procédé associe :

- L'isolant en polyuréthane projeté in-situ ICYFOAM ISOLAT 2C, avec une épaisseur de 20 à 200 mm ;
- Le primaire d'accrochage 124 PROLIPRIM ;
- L'enduit de ragréage 190 SOLEXTREME, avec une épaisseur moyenne de 13 à 30 mm et une épaisseur minimale de 11 mm en tout point ;
- Un revêtement de sol céramique d'une épaisseur minimale de 6 mm, associé au primaire 124 PROLIPRIM et à un mortier colle à base ciment classé au moins C2 et bénéficiant d'une certification QB11.

Seul l'enduit de ragréage 190 SOLEXTREME avec le primaire d'accrochage 124 PROLIPRIM est compatible avec ce procédé.

Le procédé ne peut pas être associé avec un autre isolant y compris une sous-couche acoustique.

2.3. Domaine d'emploi

2.3.1. Type de bâtiments

Le procédé peut être mis en œuvre dans les bâtiments suivants, existants ou neufs :

- Maisons individuelles ;
- Bâtiments d'habitations collectives de 1^e et 2^e familles.

2.3.2. Type de locaux

Les locaux intérieurs suivants sont visés :

- Locaux ne dépassant pas le classement P2 E2 selon le *Cahier du CSTB 3782* de juin 2018 et les cuisines privatives ;
- Locaux dans lesquels la quantité de vapeur produite dans l'ambiance intérieure est inférieure en moyenne, pendant la saison froide, à celle de l'ambiance extérieure majorée de 5 g/m³ (locaux à faible ou moyenne hygrométrie au sens du NF DTU 20.1 P3 tels que $W/n \leq 5 \text{ g/m}^3$).

2.3.3. Type de planchers

Le procédé peut être appliqué sur les supports suivants :

- Les supports en béton visés par le NF DTU 52.10 ;
- Les planchers sur solives ou sur lambourdes et planchers de doublage, conformes à la norme NF DTU 51.3 "Planchers en bois ou en panneaux à base de bois" suivants :
 - Planchers intermédiaires entre deux locaux chauffés,
 - Planchers sur locaux non chauffés :
 - De types sous-sols, garages ou celliers,
 - Vides sanitaires bien ventilés selon la norme NF DTU 51.3, avec une hauteur minimale de 0,60 m et une surface totale des orifices de ventilation d'au moins 1/150^e.

Le procédé peut incorporer des gaines ou canalisations en respectant les préconisations du § 2.7.2.6 du Dossier Technique.

Le procédé ne vise pas l'enrobage d'un plancher chauffant ou réversible.

2.4. Composants du procédé

2.4.1. Isolant ICYFOAM ISOLAT 2C

Nature :

Isolant en polyuréthane projeté in-situ obtenu par la projection d'un mélange de deux composants formant une mince pellicule s'expansant à l'air libre : l'isocyanate (référence : Desmodur® 44V20L) et le polyol qui contient des polyols (référence : Plixxopol SF640100), des additifs, des catalyseurs et un agent gonflant.

Le produit est expansé avec un gaz HFO (hydrofluoroléfines) : HFO-1336mzz-Z.

Caractéristiques :

Le produit ICYFOAM ISOLAT 2C est marqué CE conformément à la norme NF EN 14 315-1 et fait l'objet de la Déclaration de Performance (DOP) N°RPC-001-14. De plus, le produit est sous certification QB23 « Isolant en polyuréthane projeté in situ » via le certificat n° 02-C.

Ses caractéristiques sont les suivantes :

Caractéristiques certifiées :

- Résistance thermique : cf. Certificat QB23 n° 02-C;
 - Masse volumique minimum certifiée : cf. Certificat QB23 n° 02-C;
 - Stabilité dimensionnelle : niveau STB 2 ;
 - Classe de compressibilité selon NF DTU 52.10 : SC1 a2 Ch jusqu'à 200 mm.
- Autres caractéristiques :
 - Epaisseurs : 20 à 200 mm ;
 - Plage de masse volumique : 38 – 42 kg / m³,
 - Absorption d'eau à court terme par immersion partielle Wp : 0,4 kg/m² ;
 - Résistance à la compression à 10 % : > 200 kPa ;
 - Résistance à la diffusion de la vapeur d'eau μ : 109 ;
 - Réaction au feu (Classe) : E.

Une étude par simulations WUFI a montré que la teneur en eau dans une chape mise en œuvre sur ICYFOAM ISOLAT 2C n'est pas impactée par la présence ou non d'un film en polyéthylène placé entre ICYFOAM ISOLAT 2C et la chape, même en présence d'un revêtement de sol très étanche (Cf § 2.12 du Dossier Technique). Cette étude permet de conclure sur la capacité d'ICYFOAM ISOLAT 2C à empêcher les remontées d'humidité éventuelles, indépendamment des matériaux mis en œuvre sur l'isolant.

Conditionnement et stockage :

La livraison des composants du produit est sous la responsabilité de la société Huntsman Building Solutions France SAS qui peut faire livrer directement aux applicateurs.

Les deux composants sont livrés dans des fûts métalliques d'environ 250 litres ou conteneurs plastiques d'environ 1 000 litres et d'environ 1 250 kg. Ces fûts ou conteneurs sont pourvus d'étiquettes qui permettent d'identifier le produit (nom, numéro de traçabilité ou code de fabrication, masse, date limite d'utilisation, formulateur, consignes de sécurité, marquage CE).

La durée de conservation des fûts et conteneurs des composants est de 3 mois à une température de 10 à 30°C et avec protection contre l'humidité (fûts et conteneurs scellés).

En conditions d'utilisation (chantier), la conservation du produit n'excède pas une semaine à une température de 5 à 35°C.

2.4.2. Enduit de ragréage 190 SOLEXTREME

Nature :

Enduit de sol à base de plâtre.

Caractéristiques :

Le produit 190 SOLEXTREME est Marqué CE conformément à la norme EN 13 813 et fait l'objet de la Déclaration de Performance (DOP) N°71979 en vigueur. Il est de classe C16F4 selon la norme EN 13813.

De plus le produit est sous certification QB11-02 « Mortiers et produits connexes – Enduits de sol » via le certificat QB n° 991-05 S 148.

Ses caractéristiques mécaniques sur éprouvettes 4 × 4 × 16 cm conservées à 23°C, 50%HR sont les suivantes :

- Résistance à la compression à 28 jours (MPa) ≥ 20 ;
- Résistance à la flexion à 28 jours (MPa) ≥ 5 MPa ;
- Taux de gâchage : cf. Certificat QB n° 991-05 S 148 ;
- Temps de repos : cf. Certificat QB n° 991-05 S 148 ;
- Durée d'utilisation du mélange : cf. Certificat QB n° 991-05 S 148 ;
- Délai d'ouverture au passage : cf. Certificat QB n° 991-05 S 148 ;
- Epaisseurs moyennes : 13 à 30 mm avec une épaisseur minimale de 11 mm en tout point.

Conditionnement et stockage :

L'enduit 190 SOLEXTREME est commercialisé en sacs de 25 kg. Sa durée de conservation est de 6 mois à partir de la date de fabrication en emballage d'origine non ouvert et stocké à l'abri de l'humidité. Les informations de préparation et de mise en œuvre sont présentées sur chaque sac.

Ce produit peut être utilisé pour des températures allant de 5 à 30°C.

2.4.3. Primaire d'accrochage 124 PROLIPRIM

Nature :

124 PROLIPRIM est une dispersion aqueuse de copolymères acryliques, régulant la porosité des supports et facilitant l'application des enduits et colles. Il évite la réaction ciment/anhydrite.

Caractéristiques :

124 PROLIPRIM est visé dans le Certificat QB n° 991-05 S 148 relatif à l'enduit 190 SOLEXTREME.

- Application au rouleau ou au pulvérisateur ;
- Condition de recouvrement : sec au toucher ;
- Délai de recouvrement : avant une période de 24 h, dans le cas contraire, réappliquer une couche de primaire et laisser sécher ;
- Consommation : 100 à 200 g/m².

Ce produit peut être utilisé pour des températures allant de 5 à 30°C.

Conditionnement et stockage :

Le primaire 124 PROLIPRIM est commercialisé en bidons de 2 litres, 5 litres ou 20 litres. Sa durée de conservation est de 1 an à partir de la date de fabrication en emballage d'origine non ouvert et stocké à l'abri du gel et des fortes températures. Les informations de préparation et de mise en œuvre sont présentées sur chaque bidon.

2.4.4. Témoins d'épaisseur

Pastilles manufacturées de forme cubique, découpées dans un échantillon d'enduit 190 SOLEXTREME spécifiquement réalisé à cet effet, et de dimensions suivantes :

- Côté (mm) : 20 ;
- Épaisseur (mm) : 11 (0 ;+2).

Ces pastilles sont fournies par la société Huntsman Building Solutions France SAS à chacun de ses applicateurs formés sur la mise en œuvre du procédé.

2.4.5. Revêtement de sol

Nature :

Le procédé peut uniquement être recouvert par un revêtement de sol céramique d'une épaisseur minimale de 6 mm classé NF UPEC P3 selon cahier UPEC 3782 de juin 2018.

Sa mise en œuvre est associée au primaire 124 PROLIPRIM et à un mortier colle à base ciment classé au moins C2 et bénéficiant d'une certification QB11.

Caractéristiques :

Le revêtement céramique doit avoir une épaisseur minimale de 6 mm.

Le mortier colle utilisé doit être un mortier à base de ciment classé au moins C2 et bénéficiant d'une certification QB et le primaire 124 PROLIPRIM sera appliqué systématiquement.

2.5. Fabrication et contrôles

2.5.1. Isolant ICYFOAM ISOLAT 2C

2.5.1.1. Site de fabrication des composants et contrôles en usine du formulateur

Les matières premières d'ICYFOAM ISOLAT 2C sont fabriquées par l'usine du fournisseur (formulateur) de la société Huntsman Building Solutions France SAS, PLIXENT BV, dans son usine de Foxhol (Pays-Bas).

Cette usine est sous management de la qualité ISO 9001. Un contrat (cahier des charges) pour la qualité des composants est prévu entre le formulateur et la société Huntsman Building Solutions France SAS à chaque livraison.

La société PLIXENT BV tient un registre de livraison des composants. Les contrôles de qualité sont effectués en usine sous la responsabilité de la société Huntsman Building Solutions France SAS. La société Huntsman Building Solutions France SAS reçoit périodiquement les certificats d'analyse du formulateur.

Les paramètres de contrôle, les fréquences et tolérances sont définis dans une procédure qualité interne à l'usine donnée par un tableau définissant les paramètres à contrôler, les méthodes (normes, procédures, etc.) et les fréquences.

La fabrication des composants et les paramètres de contrôle sont vérifiés dans le cadre de la certification QB23.

2.5.1.2. Contrôles sur chantier (in situ)

Sur chantier l'applicateur contrôle l'épaisseur et la masse volumique, conformément aux exigences du référentiel QB.

2.5.1.3. Contrôles au laboratoire du titulaire

Les échantillons sont prélevés aux fréquences définies dans le référentiel de la certification QB23, référencés (date et adresse du chantier) et envoyés à l'état brut sans ponçage, sous la responsabilité de la société Huntsman Building Solutions France SAS pour contrôles par le laboratoire d'Huntsman Building Solutions France SAS.

Les caractéristiques certifiées sont contrôlées conformément aux exigences du référentiel QB23.

2.5.1.4. Contrôles par l'organisme de certification

Des échantillons sont prélevés par le CSTB sur chantiers selon les modalités définies dans le référentiel de la certification QB23.

Le CSTB contrôle a minima les caractéristiques suivantes : masse volumique, conductivité thermique, stabilité dimensionnelle selon la norme NF EN 1604, variation d'épaisseur selon la norme NF EN 12431.

2.5.2. Enduit 190 SOLEXTREME et primaire 124 PROLIPRIM

2.5.2.1. Fabrication

L'enduit 190 SOLEXTREME et le primaire 124 PROLIPRIM sont fabriqués par la société PAREXGROUP :

- 190 SOLEXTREME sur le site de MALESHERBES (45) ;
- 124 PROLIPRIM sur le site de SAINT-AMAND-LES-EAUX (59).

2.5.2.2. Contrôles par le fabricant

Le fabricant effectue des contrôles sur les matières premières et sur le produit fini :

- Les contrôles sur 190 SOLEXTREME sont réalisés conformément aux exigences du référentiel de la certification QB11-02 Mortiers et produits connexes – Enduits de sol ;
- Les contrôles sur 124 PROLIPRIM sont les suivants : MVA, pH, extrait sec, fluidité coupe iso.

2.5.2.3. Contrôles par l'organisme de certification

Le CSTB réalise les contrôles selon les modalités définies dans le référentiel de la certification QB11-02 Mortiers et produits connexes – Enduits de sol.

2.6. Conditions préalables à la mise en œuvre

Le bâtiment doit être clos, couvert, vitrage posé (baies fermées sauf pour les portes d'accès). Il doit également être vide, sec et propre.

Avant intervention, l'étanchéité des installations de plomberie et de chauffage auront été vérifiées par le chauffagiste et/ou par le plombier.

Avant la projection, il convient de protéger les éléments de constructions qui peuvent être souillés sur une hauteur minimum de 80 cm à l'aide d'un film plastique agrafé ou fixé par un ruban adhésif. Les portes intérieures seront déposées et stockées hors de la zone de projection. Les châssis de fenêtres et les portes donnant vers l'extérieur seront protégés sur toutes leurs surfaces, ainsi que les stores. Il n'y a pas lieu de déposer les plintes si elles sont correctement fixées à leur support.

En neuf, avant mise en œuvre du procédé, les murs ne doivent être ni préparés pour finition ni enduits.

En rénovation, avant mise en œuvre du procédé, l'enduit ou la finition doivent être soit enlevés soit protégés.

Dans le cas d'un support à base de bois (en neuf et en rénovation), une vérification préalable est réalisée pour s'assurer de la conformité à l'Appréciation de Laboratoire n° AL16-197_V2 du CSTB et ainsi de la capacité du support bois à jouer le rôle d'écran thermique au sens du Guide Technique de janvier 2016.

2.7. Mise en œuvre de l'isolant ICYFOAM ISOLAT 2C

ICYFOAM ISOLAT 2C ne peut être commercialisé et réalisé que par Huntsman Building Solutions France SAS, ou par un applicateur dûment autorisé à cet effet par Huntsman Building Solutions France SAS et référencé dans le certificat QB23 relatif à ICYFOAM ISOLAT 2C.

2.7.1. Modalité de préparation de chantier

2.7.1.1. Description de l'unité mobile de projection

L'unité de mélange et de dosage, ainsi que le matériel nécessaire à la projection de l'isolant sont installés dans un véhicule spécialement équipé à cet effet.

Les composants sont soutirés de leurs fûts ou conteneurs et acheminés par les pompes et tuyaux de gavage à la machine doseuse. Les tuyaux qui alimentent la tête de mélange (pistolet) sont suffisamment longs, souples et maintenus en température. La pompe doseuse porte les composants suivant les proportions indiquées (1/1). La pression requise pour la projection est d'environ 80 bars avec un minimum de 60 bars. Les composants sont réchauffés et acheminés par des tuyaux haute pression (chauffés et isolés), jusqu'à la tête de mélange (environ 40°C). Le mélange des composants se fait dans la chambre de mélange du pistolet de projection. La régulation du débit se fait par réglage de la pression ou par adaptation des buses de projection. Après chaque interruption de travail, la chambre de mélange est nettoyée, par de l'air comprimé ou par voie mécanique, éventuellement en ayant recours à un produit de nettoyage.

2.7.1.2. Vérification de fonctionnement de l'équipement

Avant projection le matériel de production est contrôlé. Il y a lieu de vérifier les points suivants :

- La température des tuyaux (avec les composants séparés) ;
- La pression, le rapport de pression, la température des composants (selon les exigences du § 2.7.1.1) ;

Un test de projection, effectué sur un film polyéthylène, permet de vérifier :

- La dispersion (configuration) du jet ;
- La couleur, l'aspect du mélange ;
- L'expansion de la matière.

2.7.2. Reconnaissance du support et conditions de mise en œuvre

Le maître d'œuvre doit informer les différents corps d'état concernés pour la réservation prévue pour le chantier.

L'applicateur doit vérifier l'état des lieux avant la mise en œuvre.

La vérification préalable de l'acceptabilité du support doit comprendre la vérification des points décrits dans les paragraphes 2.7.2.1 à 2.7.2.5.

2.7.2.1. Support en béton en bâtiment neuf ou existant

ICYFOAM ISOLAT 2C est appliqué directement sur le plancher support qui répond aux exigences de la norme NF DTU 52.10.

Le maître d'ouvrage ou le maître d'œuvre doit communiquer à l'entreprise les informations suivantes :

- La composition de la paroi ;
- L'état du support : il doit être sain et sec.

Le procédé ne peut pas être mis en œuvre sur un support humide.

2.7.2.2. Support en bois en bâtiment neuf

ICYFOAM ISOLAT 2C s'applique sur les planchers en bois de logements individuels, aérés en sous-face et sans isolation.

Le maître d'ouvrage ou le maître d'œuvre doit communiquer à l'entreprise les informations suivantes :

- La composition de la paroi ;
- L'état du support : il doit être sain et sec.

Le procédé ne peut pas être mise en œuvre sur un support humide.

Les planchers sont conformes au DTU 51.3. Leur flèche active doit être inférieure au 1/500^{ème}.

La capacité du support à base de bois à jouer le rôle d'écran au sens du Guide Technique de janvier 2016 : « Guide de l'isolation thermique par l'intérieur des bâtiments d'habitation du point de vue des risques en cas d'incendie » ou, pour un plancher sur vide sanitaire, de la réglementation relative à la protection contre l'incendie des bâtiments d'habitation doit être vérifiée (cf. Appréciation de Laboratoire n° AL16-197_V2).

2.7.2.3. Support à base de bois en bâtiment existant

En travaux dans l'existant, il est de la responsabilité du maître d'ouvrage, par l'intermédiaire du maître d'œuvre, de faire établir un rapport de vérification préalable de la nature et de l'état du support existant. En l'absence de maître d'œuvre, c'est l'applicateur qui doit assurer cette responsabilité. Ce rapport de vérification a pour objet de vérifier :

- La capacité du support à base de bois à jouer le rôle d'écran au sens du Guide Technique de janvier 2016 (Guide de l'isolation thermique par l'intérieur des bâtiments d'habitation du point de vue des risques en cas d'incendie), ou, pour un plancher sur vide sanitaire, de la réglementation relative à la protection contre l'incendie des bâtiments d'habitation, vis-à-vis de l'isolant projeté qui est combustible (cf. Appréciation de Laboratoire n° AL16-197_V2) ;
- La constitution du plancher dans toute son épaisseur ;
- L'absence de défauts (affaissements lames manquantes, joints en mauvais état entre lames ou panneaux) et la localisation d'éventuelles pathologies biologiques ou mécaniques. Si des défauts sont constatés, ils doivent être traités à la demande du maître d'ouvrage, avant l'intervention de l'entreprise applicatrice ;
- La capacité portante et la rigidité du support, en tenant compte des charges liées aux couches sus-jacentes, pendant la mise en œuvre et pendant la vie de l'ouvrage (poids propre de l'isolant, revêtement de sol, etc.). La flèche du support doit être inférieure au 1/500^{ème} ;
- Que le support est sec et l'absence de toute trace d'humidité ;
- Que le maintien de l'aération de la structure bois par la sous-face du plancher est possible.

En complément du diagnostic vis-à-vis de la sécurité incendie, les Documents Particuliers du Marché (DPM) précisent :

- Le bon état de la structure bois vis-à-vis des termites (diagnostic pouvant être obligatoire dans certaines régions en application de la loi du 8 juin 1999),
- La réalisation éventuelle d'un traitement préventif ou curatif contre les insectes ou champignons, si l'état de la structure en bois ou les conditions des locaux le nécessitent.

Ce rapport de vérification préalable du support est remis à l'entreprise applicatrice.

2.7.2.4. Spécificités pour un plancher en bois sur vide sanitaire

L'applicateur fait les vérifications suivantes dans le vide sanitaire, qui doit présenter une hauteur libre de passage minimale de 0,60 m pour lui permettre d'y accéder :

- La surface totale des orifices de ventilation est d'au moins 1/150^e conformément à la norme NF DTU 51.3 ;
- Les orifices de ventilation sont bien répartis sur la périphérie du vide sanitaire et non obstrués ;
- En rénovation, il ne doit pas y avoir de moisissure.

2.7.2.5. Acceptabilité du chantier

En complément des dispositions précédentes :

- La température du support doit être supérieure à 5°C et inférieure à 35°C ;
- Le support doit être exempt de dépôts, déchets ou poussières. Le cas échéant il sera nécessaire d'enlever la poussière avec une brosse souple ou par aspiration ;
- La planéité et l'horizontalité du support doivent être vérifiées. L'épaisseur d'ICYFOAM ISOLAT 2C ne doit pas sortir de l'intervalle prescrit au § 2.1. Si le défaut de planéité dépasse 180 mm, un ravoilage préliminaire sera nécessaire avant

l'application d'ICYFOAM ISOLAT 2C (dans le cas de défaut de planéité, l'épaisseur nominale de l'isolation est l'épaisseur minimale d'isolant sur la surface).

Le contrôle de la planéité et de l'horizontalité de la dalle support sera fait à l'aide d'une jauge, d'un appareil de mesure au laser ou à eau.

Cette opération permet de :

- Valider que la réservation prévue permet de respecter les conditions précédentes ;
- Déterminer l'épaisseur de la couche d'isolant à projeter, et de visualiser avec précision les points de correction.

Partir d'un point de référence (généralement devant la porte d'entrée). Contrôler l'ensemble du support par maillage de 2 mètres (ou tous les deux pas), repérer par marquage au sol ou au mur les épaisseurs totales d'isolant à projeter sur les différentes zones. Le point le plus haut est le point de référence.

- En cas de présence d'un film en polyéthylène en pied de cloison (cas de pose de plaques de parement sur sol brut en locaux EB+ privatifs impliquant l'incorporation de deux cordons de joints latéraux ou d'un joint central en bande de mousse imprégnée entre la lisse et le sol avec une protection complémentaire assurée par le film en polyéthylène, selon le NF DTU 25.41), celui-ci sera découpé au bas de la cloison par l'applicateur de la mousse pour permettre l'adhérence de l'isolant et sa mise en œuvre conforme au paragraphe 2.7.3. Le film en polyéthylène peut être découpé hors zone receveur de salle de bain ;
- Pendant l'application de l'enduit de sol, les cloisons sont protégées par une bande périphérique installée après la projection de la mousse ;
- Dans les salles d'eau/de bains comportant une évacuation d'eau, un coffrage sera réalisé pour ne pas projeter d'isolant dans la zone entourant l'évacuation.

Compléments pour les supports à base de bois :

- Il convient de s'assurer lors de la mise en œuvre que le plancher bois est à une humidité la plus proche possible de l'humidité d'équilibre moyenne attendue en service : comprise entre 7 et 13% d'humidité en classe de service 1 (intérieur chauffé), comprise entre 13 et 18% en classe de service 2 (abrité mais non chauffé).

Le contrôle du taux d'humidité sera réalisé à l'aide d'un humidimètre étalonné. Si l'humidité s'éloigne de plus de 2% de ces plages cibles, les locaux seront aérés et/ou chauffés jusqu'à obtenir une humidité correcte (cf. rapport du FCBA référencé au paragraphe 2.12).

En dehors de ces plages d'humidité du bois, le procédé ICYFOAM ISOLAT 2C+ 190 SOLEXTREME Application sous un revêtement céramique ne peut pas être appliqué.

2.7.2.6. Canalisations

2.7.2.6.1. Canalisations sur le support

Le procédé permet d'incorporer au sein de l'isolant :

- Les canalisations dont le diamètre extérieur des fourreaux est inférieur à 40 mm, individuelles ou assemblées en nappes. Dans les espaces de passage dont la largeur est restreinte (couloirs, passages de porte, etc.), la largeur de ces nappes n'excèdera pas 70 % de la largeur du passage considéré ;
- Les canalisations dont le diamètre extérieur des fourreaux est compris entre 40 mm et 50 mm, individuelles ou assemblées par paires ;
- Les tubes en PVC d'un diamètre extérieur de 50 mm.

Nota : les nappes sont définies comme l'assemblage de fourreaux dont le diamètre extérieur est inférieur ou égal à 32 mm ou contenant au maximum deux fourreaux dont le diamètre extérieur peut atteindre 40 mm.

Les canalisations de fluides non traditionnelles en matériau de synthèse sont sous Avis Technique ou Document Technique d'Application.

L'applicateur vérifie que :

- Le support ne présente pas de vide sous les canalisations. En présence de saignées sous les canalisations, ces saignées doivent être comblées avant la réalisation de l'isolation par une projection ponctuelle d'isolant ;
- Les câblages électriques ont été installés conformément à la norme NF C 15-100 en respectant notamment l'article 513 et sont dûment insérés dans des conduits (gainés PVC annelés) permettant leur encastrement ;
- Les canalisations sont fixées au sol tous les 50 cm à l'aide de pontets (cavaliers métalliques) pour éviter leur remontée lors de l'expansion de l'isolant. Avant de commencer la projection, l'applicateur contrôle les conditions de fixation des câblages et conduits et procède si nécessaire au renforcement de ces fixations ;
- Lors de croisements de canalisations, les canalisations supérieures sont fixées au sol, à 10 cm de l'axe du croisement ;
- La distance entre la périphérie de la surface à isoler et la canalisation la plus proche est supérieure ou égale à 20 cm.

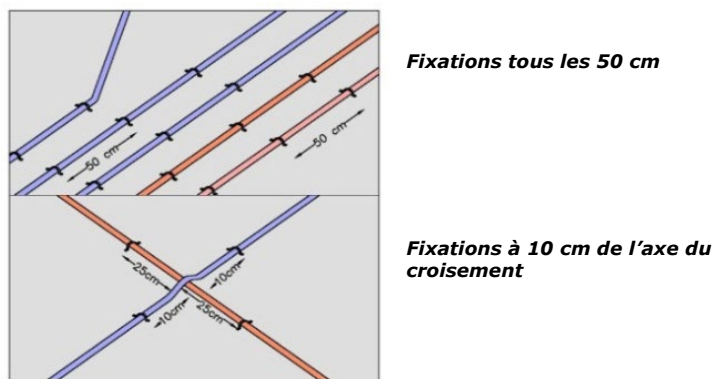
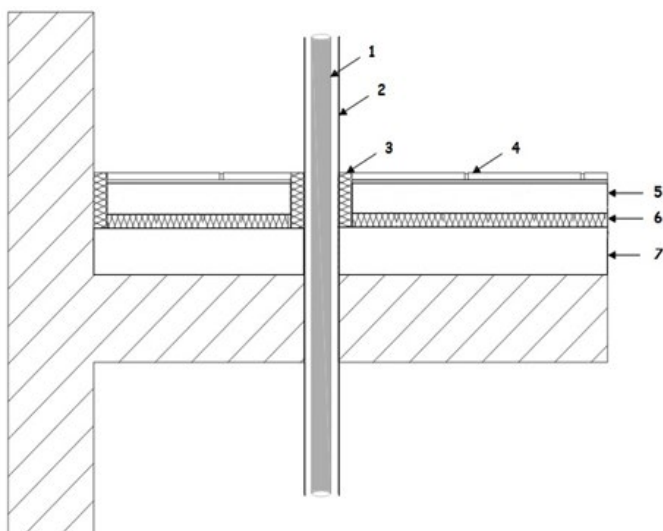


Figure 1 : Traitement des canalisations

2.7.2.6.2. Traitement des éléments verticaux

Les dalles ne doivent, en aucun cas, être découpées afin d'incorporer d'éventuels canalisations, fourreaux ou conduits, sauf passages verticaux selon la figure ci-dessous.



Légende :

1. Canalisation
2. Fourreau (éventuel)
3. Fourreau en matériau résilient (épaisseur 5 mm)
4. Revêtement de sol
5. Enduit
6. Sous-couche acoustique (éventuelle)
7. Isolant en polyuréthane projeté

Figure 2 : Traitement d'une canalisation verticale traversant le support

2.7.2.7. Conditions climatiques

Les conditions climatiques influencent la projection, l'expansion et la qualité finale de l'isolant.

La température ambiante doit être supérieure ou égale à 5°C, le local sera chauffé s'il se trouve en dessous de cette température.

La température maximale est de + 40°C.

L'humidité de l'air ambiante n'a pas d'influence.

2.7.3. Exécution

2.7.3.1. Réalisation de la projection

La projection doit s'opérer dans l'ordre suivant.

2.7.3.1.1. Isolation périphérique

L'application se fait en périphérie de chaque pièce sur une bande de 20 cm de largeur et d'une épaisseur minimale correspondant à la première couche.

2.7.3.1.2. Enrobage des canalisations et traitement des croisements de gaines

Les canalisations ne doivent pas se soulever pendant la projection. L'applicateur procède à une première projection en suivant le sens de la canalisation. Pendant l'expansion de l'isolant, si nécessaire, l'applicateur positionne son pied entre deux cavaliers pour immobiliser la canalisation. Cette opération est répétée jusqu'à l'enrobage total des gaines. On vérifie au droit des canalisations qu'en tout point une épaisseur minimale de 30 mm d'isolant est respectée.

Le cas échéant, sur les zones de croisements des gaines, Pour remplir l'espace créé par leur chevauchement, le mouvement du bras de l'applicateur lors de la projection doit suivre le sens du conduit supérieur et doit être réalisé de chaque côté de celui-ci. Cette opération peut être répétée jusqu'à la suppression totale de tout vide dans ces zones après expansion de la mousse.

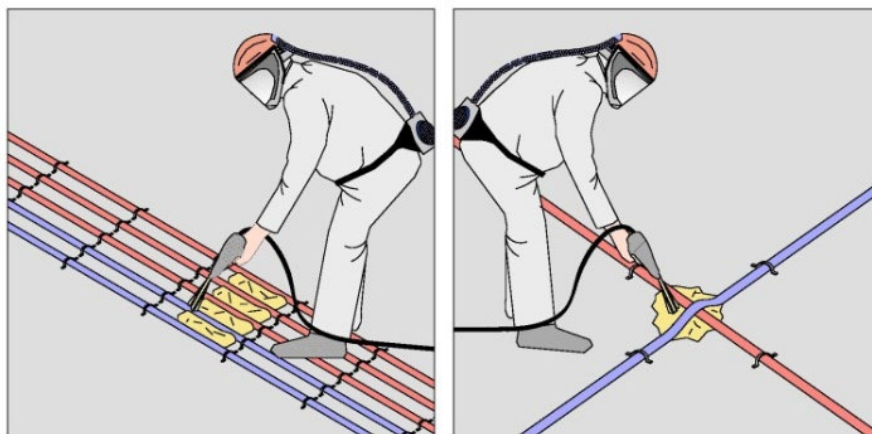
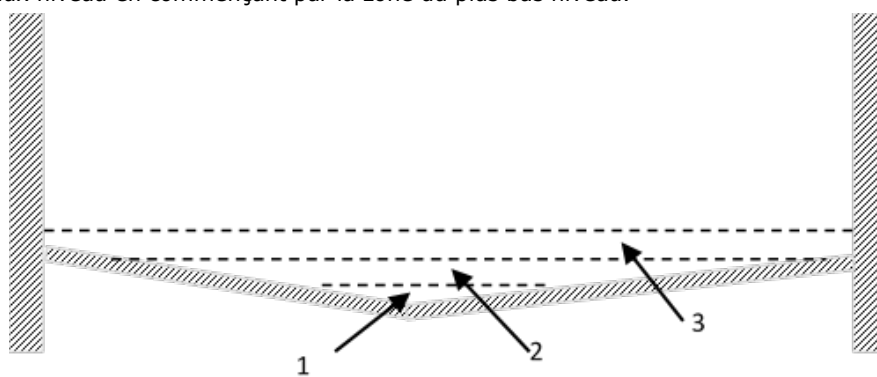


Figure 3 : Enrobage des gaines et projection sur les croisements de gaines

2.7.3.1.3. Rattrapage des défauts de planéité

Dans le cas d'un plancher présentant un défaut de planéité important, la projection est réalisée de manière à rattraper progressivement le faux niveau en commençant par la zone du plus bas niveau.



1. remplissage de la zone 1 pour réduire le défaut de planéité,
2. remplissage de la zone 2 englobant la surface de la zone 1,
3. projection sur l'ensemble de la surface.

2.7.3.1.4. Réalisation de l'isolation et contrôle de l'horizontalité

L'épaisseur à projeter est déterminée dans le respect des exigences de la réglementation thermique en vigueur.

Le produit est appliqué par couches successives jusqu'à obtention de l'épaisseur demandée. La hauteur de réservation est déterminée en fonction de l'épaisseur. L'épaisseur minimale ne peut être inférieure à 20 mm en tout point. Dans le cas de canalisations, l'épaisseur minimale d'isolant doit prévoir un minimum de 30 mm au-dessus de la génératrice supérieure des canalisations éventuelles fixées sur le support.

Pour obtenir l'épaisseur prescrite, la projection est réalisée en plusieurs couches, les couches superposées ayant une épaisseur comprise entre 15 et 30 mm.

Les couches superposées s'appliquent après durcissement de la couche précédente, environ 1 à 2 minutes suffisent. La couche est considérée prête pour l'application de la couche suivante, si le poids de l'applicateur ne laisse pas d'empreinte en surface.

Les couches peuvent être appliquées successivement parallèlement ou perpendiculairement aux couches précédentes.

Mesure de l'horizontalité

Comme indiqué dans le paragraphe 2.7.2.5, l'horizontalité est mesurée avec un niveau laser ou à eau à partir d'un point de référence.

Lorsque l'épaisseur projetée se rapproche de l'épaisseur prescrite (par comptage du nombre de couches), l'applicateur contrôle l'épaisseur du produit par maillage et repère par des croix les points où l'épaisseur est obtenue et par marquage les zones dans lesquelles l'épaisseur n'est pas atteinte. Celles-ci font l'objet d'une projection complémentaire d'isolant.

Cette opération de contrôle et projection est répétée jusqu'à obtention d'un maillage de croix environ tous les 40 cm.

Lorsque l'épaisseur à projeter est supérieure à 120 mm, les précautions suivantes sont appliquées :

- Pour une épaisseur à projeter de 120 à 150 mm, respect d'un délai de 10 minutes entre chaque couche ;
- Pour une épaisseur à projeter supérieure à 150 mm (et inférieure à 200 mm), la projection est réalisée en deux temps : une première phase avec la projection de 120 mm, respect d'un délai d'au moins 12 heures avant de projeter l'épaisseur restante.

2.7.3.2. Traitement des points singuliers

L'ensemble des points singuliers (fourreaux, liaisons dalle-murs) sont à traiter selon la norme NF DTU 52.10.

Les cheminées et conduits de fumée doivent respecter les prescriptions relatives aux distances de sécurité conformément à la norme NF DTU 24.1 et NF DTU 24.2 et l'*e-cahier du CSTB* 3816 de juillet 2020. Le produit ne doit pas être en contact direct avec les cheminées et conduits.

2.7.3.3. Finition

2.7.3.3.1. Outillage utilisé

- Ponceuse circulaire type mono-brosse ;
- Balai et aspirateur.

2.7.3.3.2. Vérification de la planéité finales et ponçage

Lorsque le maillage de croix décrit dans le paragraphe 2.7.3.1.4 est complet, une couche de finition est projetée. Le ponçage, par un mouvement de rotation, permet de retrouver les repères (croix) en obtenant une surface respectant la planéité requise par la norme NF DTU 26.2 : une tolérance de 7 mm sous la règle de 2 m et de 2 mm sous le réglet de 0,20 m.

2.7.3.3.3. Élimination des déchets de ponçage

La surface isolée devra être soigneusement balayée ou aspirée afin d'éliminer les déchets de ponçage.

2.7.3.3.4. Vérification de l'épaisseur finale

L'épaisseur est mesurée avec une jauge graduée.

Les épaisseurs définitives, pièce par pièce, sont notées dans le procès-verbal de réception de chantier, conformément aux exigences du référentiel de la certification QB23.

2.7.3.4. Ventilation des locaux

En phase d'expansion ICYFOAM ISOLAT 2C produit un gaz, pendant 15 secondes environ. Après cette phase d'expansion, les cellules de la mousse sont formées et fermées.

Toute personne non équipée de protections nécessaires n'est pas autorisée pendant l'application et pendant la phase d'expansion du produit isolant.

Les protections sur toutes les ouvertures sont enlevées afin de procéder à la ventilation naturelle des locaux. Une ventilation naturelle d'au moins une heure est nécessaire pour que les locaux soient accessibles à toute personne non équipée d'une protection respiratoire.

2.8. Mise en œuvre du primaire 124 PROLIPRIM

La mise en œuvre du primaire 124 PROLIPRIM est réalisée par Huntsman Building Solutions France SAS, ou par un applicateur dûment autorisé et formé à cet effet par Huntsman Building Solutions France SAS et référencé dans le certificat QB relatif à ICYFOAM ISOLAT 2C.

2.8.1. Conditions

Le primaire 124 PROLIPRIM peut être mis en œuvre immédiatement après la réalisation de l'isolation et de son ponçage. Sa température d'utilisation doit être comprise entre +5°C et +30°C.

2.8.2. Préparation

Le primaire 124 PROLIPRIM est prêt à l'emploi et ne doit pas être dilué.

2.8.3. Application

La mise en œuvre de 124 PROLIPRIM s'effectue au rouleau ou au pulvérisateur en veillant à répartir uniformément le produit sur l'isolant. La consommation est de 100 à 200 g/m².

124 PROLIPRIM peut être recouvert dès qu'il est sec au toucher. Le délai de recouvrement ne doit pas excéder 24 heures. Dans le cas contraire, il faut réappliquer une couche de primaire et la laisser sécher.

2.9. Mise en œuvre de l'enduit de ragréage 190 SOLEXTREME

La mise en œuvre de l'enduit 190 SOLEXTREME est réalisée par Huntsman Building Solutions France SAS, ou par un applicateur dûment autorisé et formé à cet effet par Huntsman Building Solutions France SAS et référencé dans le certificat QB relatif à ICYFOAM ISOLAT 2C.

2.9.1. Conditions

La température d'utilisation doit être comprise entre +5°C et +30°C.

2.9.2. Pose des témoins d'épaisseur

Ces témoins sont répartis sur la surface du sol de façon régulière : 4 à 5 par m², afin de garantir l'épaisseur minimale attendue sur toute la surface.

2.9.3. Gâchage de l'enduit

Le gâchage de 190 SOLEXTREME est réalisé avec 27 à 29 % d'eau par rapport au poids de poudre (soit 6,75 à 7,25 litres d'eau propre par sac de 25 kg). Le mélange est réalisé mécaniquement à vitesse rapide.

Par temps froid, une eau de gâchage d'une température supérieure à 10°C sera utilisée.

Le temps de repos est de 3 mn.

La durée d'utilisation est de 35 à 45 minutes.

2.9.4. Application

190 SOLEXTREME est mis en œuvre conformément au paragraphe 5.5 du Cahier CSTB 3634_V2, en obtenant une surface respectant la planéité requise : une tolérance de 5 mm sous la règle de 2 m.

L'épaisseur moyenne minimale d'enduit est fixée à 13 mm et l'épaisseur maximale à 30 mm. De plus, l'épaisseur d'enduit doit être supérieure à 11 mm en tout point (vérification avec des témoins d'épaisseur).

La consommation moyenne est de 1,5 kg de poudre par mètre carré et par millimètre d'épaisseur d'enduit à réaliser :

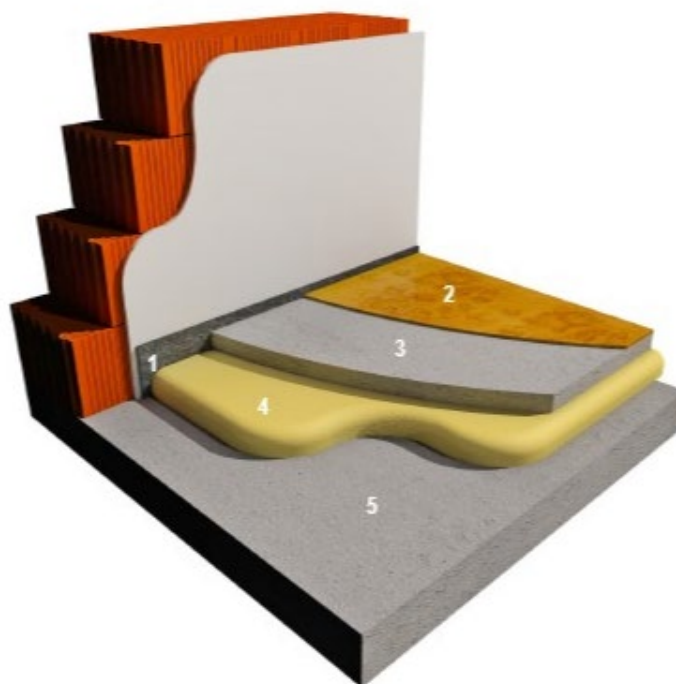
- 20 kg/m² pour une épaisseur moyenne de 13 mm ;
- 45 kg/m² pour une épaisseur moyenne de 30 mm.

Le délai d'ouverture au passage est de 3 heures.

Délai avant recouvrement : cf. tableau 1.

Tableau1 : Délais avant recouvrement de l'enduit 190 SOLEXTREME

Epaisseur minimum d'enduit	Collage avec primaire 124 PROLIPRIM
13 mm	7 jours
20 mm	12 jours
30 mm	25 jours



1. Bande de désolidarisation périphérique
2. Primaire 124 PROLIPRIM + mortier colle à base ciment + Revêtement céramique d'épaisseur minimale 6 mm
3. Primaire 124 PROLIPRIM + enduit 190 SOLEXTREME
4. Isolant ICYFOAM ISOLAT 2C
5. Support

Figure 4 : Constitution du système ICYFOAM ISOLAT 2C + 190 SOLEXTREME

2.10. Spécifications relatives à la mise en œuvre de revêtements de sol sur le procédé

La mise en œuvre du revêtement céramique est réalisée soit par un applicateur agréé carreleur et mousse dûment autorisé et formé à cet effet par Huntsman Building Solutions France SAS et référencé dans le certificat QB relatif au produit ICYFOAM ISOLAT 2C, soit un binôme agréé pour l'ensemble du procédé dans une notion de co-traitance (avec partage de responsabilité), impliquant que chacune des entreprises ait une assurance le prévoyant.

Le procédé est exclusivement recouvert de revêtements de sol céramiques d'une épaisseur minimale de 6 mm.

Les carreaux céramiques, présentant au moins le classement UPEC « P3 », sont mis en œuvre conformément au paragraphe 9 du Cahier CSTB 3529_V4 de novembre 2012 pour la rénovation et au paragraphe 7 du NF DTU 52.2 pour le neuf, avec un mortier colle à base ciment bénéficiant d'un certificat QB et classé au moins C2, après application du primaire 124 PROLIPRIM.

2.11. Assistance technique

Les applicateurs d'Huntsman Building Solutions France SAS sont formés par la société ISOLAT pour la mise en œuvre du produit ICYFOAM ISOLAT 2C, du primaire 124 PROLIPRIM et de l'enduit de sol 190 SOLEXTREME, Huntsman Building Solutions France SAS mettant à leur disposition un service d'assistance technique permanent. Outre la compréhension du produit et l'apprentissage de mise en œuvre, la formation comprend un chapitre spécifique sur les risques incendie et les dispositions à prendre pour les éviter.

Huntsman Building Solutions France SAS s'assure du suivi du registre de formation et dispense des attestations de formation après chaque session.

Huntsman Building Solutions France SAS communique le présent Avis Technique avant chaque nouvelle formation.

2.12. Résultats expérimentaux

- Comportement thermique mécanique :
 - Rapport du CSTB n° R2EM/EN 17-017 du 14 février 2017,
 - Rapports N° P159952 du LNE sur la performance thermique,
 - Rapport N° HO18 E17 072 du CSTB sur la classe de compressibilité et le fluage en compression,
 - Rapport d'étude N°AFF 18-055 du CSTB daté du 04/01/2019 sur l'extrapolation de la réduction totale d'épaisseur à 10 ans.
- Comportement vis-à-vis du feu :
 - Rapport d'essai de réaction au feu N° Y 1915-2-RA-001 du laboratoire PEUTZ de janvier 2018,
 - Rapport de classement de réaction au feu N° Y 1915-2-RA-001 du laboratoire PEUTZ de janvier 2018,
 - Détermination de la température de pyrolyse d'ISOLAT BMS HFO 2C : rapport d'essai n° EMI 18-26078117/A de novembre 2018,
 - Avis de laboratoire feu au CSTB : AL 16-197_V2 de mars 2020.
- Test d'émission COV :
 - Rapports Eurofins N° 392-2018-00443902 du 13 décembre 2018.
- Compatibilité de l'isolant en PU projeté avec support à base de bois :
 - Rapport FBCA n° DFQ0401-01.70.37.00.
- Etude sur les risques de remontée d'humidité dans le PU projeté en application sol :
 - Rapport d'expertise CSTB n° DEIS/HTO 2016-208 du 1er décembre 2016 ;
 - Complément d'étude pour les planchers en bois, rapport d'expertise CSTB n° DEIS/HTO 2017-025 du 15 février 2017.

2.13. Références

2.13.1. Données Environnementales¹

Le procédé ne fait pas l'objet d'une Déclaration Environnementale (DE). Il ne peut donc revendiquer aucune performance environnementale particulière. Les données issues des DE ont notamment pour objet de servir au calcul des impacts environnementaux des ouvrages dans lesquels les procédés visés sont susceptibles d'être intégrés.

2.13.2. Autres références

Depuis 2013 le réseau Huntsman Building Solutions France SAS a projeté en France :

- Plus de 10 000 m² en mousses HFC.

¹ Non examiné par le Groupe Spécialisé dans le cadre de cet AVIS.