

Sur le procédé

Systeme de rupteurs STOPTHERM

Famille de produit/Procédé : Rupteur de ponts thermiques pour plancher à poutrelle en Isolation Thermique Intérieure (ITI)

Titulaire(s) : Société SEAC - Guiraud Frères
Internet : www.seac-gf.fr

AVANT-PROPOS

Les avis techniques et les documents techniques d'application, désignés ci-après indifféremment par Avis Techniques, sont destinés à mettre à disposition des acteurs de la construction **des éléments d'appréciation sur l'aptitude à l'emploi des produits ou procédés** dont la constitution ou l'emploi ne relève pas des savoir-faire et pratiques traditionnels.

Le présent document qui en résulte doit être pris comme tel et n'est donc **pas un document de conformité ou à la réglementation ou à un référentiel d'une « marque de qualité »**. Sa validité est décidée indépendamment de celle des pièces justificatives du dossier technique (en particulier les éventuelles attestations réglementaires).

L'Avis Technique est une démarche volontaire du demandeur, qui ne change en rien la répartition des responsabilités des acteurs de la construction. Indépendamment de l'existence ou non de cet Avis Technique, pour chaque ouvrage, les acteurs doivent fournir ou demander, en fonction de leurs rôles, les justificatifs requis.

L'Avis Technique s'adressant à des acteurs réputés connaître les règles de l'art, il n'a pas vocation à contenir d'autres informations que celles relevant du caractère non traditionnel de la technique. Ainsi, pour les aspects du procédé conformes à des règles de l'art reconnues de mise en œuvre ou de dimensionnement, un renvoi à ces règles suffit.

Groupe Spécialisé n° 3.1 - Planchers et accessoires de plancher

Versions du document

Version	Description	Rapporteur	Président
V2	<p>Cette version de l'Avis Technique annule et remplace l'Avis Technique n° 3.1/16-879_V1. Elle intègre les modifications suivantes :</p> <ul style="list-style-type: none">• Mise à jour du dossier technique suivant jurisprudence du GS3.1 et évolutions normatives telles que la parution du NF DTU 23.5• Remplacement de la certification CSTBat/QB par la certification NF	Etienne PRAT	Roseline BERNARDIN-EZLAN

Table des matières

1.	Avis du Groupe Spécialisé	5
1.1.	Domaine d'emploi accepté.....	5
1.1.1.	Zone géographique.....	5
1.1.2.	Ouvrages visés	5
1.2.	Appréciation	5
1.2.1.	Aptitude à l'emploi du procédé	5
1.2.2.	Durabilité - Entretien	7
1.2.3.	Impacts environnementaux	7
1.3.	Remarques complémentaires du Groupe Spécialisé	7
2.	Dossier Technique.....	8
2.1.	Mode de commercialisation.....	8
2.1.1.	Coordonnées	8
2.1.2.	Identification	8
2.2.	Description	8
2.2.1.	Principe.....	8
2.2.2.	Description des matériaux	9
2.2.3.	Description des éléments	9
2.3.	Principes de fabrication et de contrôle de cette fabrication.....	10
2.3.1.	Fabrication	10
2.3.2.	Contrôles de fabrication	11
2.4.	Disposition de mise en œuvre	11
2.4.1.	Généralités.....	11
2.4.2.	Rupteurs STOPTHERM EB avec tous types d'entrevous	11
2.4.3.	Rupteurs STOPTHERM EP/EPF avec rupteur ES, entrevous polystyrène, SEACBOIS, plancher mixte ou plancher SEACISOL.....	12
2.4.4.	Rupteurs STOPTHERM ES avec tous types d'entrevous	12
2.4.5.	Rupteurs STOPTHERM EP+ avec entrevous polystyrène ou SEACBOIS.....	12
2.4.6.	Traitement des points singuliers	13
2.4.7.	Étanchéité des toitures-terrasses	13
2.4.8.	Finition	15
2.5.	Disposition de conception	16
2.5.1.	Généralités.....	16
2.5.2.	Dispositions constructives en situation courante	16
2.5.3.	Dispositions constructives en situation sismique	16
2.6.	Distribution et assistance technique.....	17
2.6.1.	Distribution	17
2.6.2.	Assistance technique	17
2.7.	Mention des justifications	17
2.7.1.	Étude sismiques	17
2.7.2.	Sécurité incendie.....	17
2.7.3.	Étude thermique	17
2.7.4.	Références chantiers.....	17
2.8.	Annexes du Dossier Technique.....	19
2.8.1.	Annexe I : Valeurs thermiques.....	19
2.8.2.	Annexe II : Rupteur STOPTHERM EB / EB+.....	24
2.8.3.	Annexe III : Rupteur STOPTHERM EP / EP+ / EPF ou EPFv (L ou T)	31
2.8.4.	Annexe IV : Rupteur STOPTHERM ES	34
2.8.5.	Annexe V : Vérifications sous actions sismiques	41

2.8.6.	Annexe VI : Principe d'armature des rupteurs STOPTHERM	46
2.8.7.	Annexe VII : Détail de mise en œuvre des ouvrages de plâtrerie	53
2.8.8.	Annexe VIII : Tableau de synthèse sur les conditions d'utilisation des différentes configurations de rupteurs en fonction des exigences de sécurité incendie.....	57

1. Avis du Groupe Spécialisé

Le procédé décrit au chapitre II « Dossier Technique » ci-après a été examiné par le Groupe Spécialisé qui a conclu favorablement à son aptitude à l'emploi dans les conditions définies ci-après :

1.1. Domaine d'emploi accepté

1.1.1. Zone géographique

Utilisation en France métropolitaine.

1.1.2. Ouvrages visés

Le système de rupteurs STOPTHERM permet le traitement des ponts thermiques des planchers à poutrelles de locaux isolés par l'intérieur dont la table de compression est d'épaisseur au moins égale à 5 cm quelle que soit la nature des entrevous. (SEACBOIS, bois moulé EBS, béton ou terre cuite). Dans le cas d'entrevous en béton, l'épaisseur de la table de compression en partie courante du plancher peut être réduite à 4 cm (l'épaisseur de la dalle de compression au voisinage du rupteur reste égale à 5 cm - voir Figure 1)

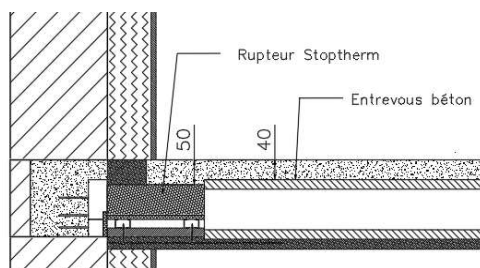


Figure 1 : Réduction de l'épaisseur de la dalle de compression en partie courante

Le système de rupteurs STOPTHERM est destiné à la réalisation de planchers à poutrelles en béton précontraint SEAC ou SEACISOL, dans les domaines d'emploi respectivement définis dans le NF DTU 23.5 "Planchers à poutrelles en béton", Partie 1-1 et l'Avis Technique « Plancher à poutrelles SEACISOL », et pour les utilisations aux interfaces plancher/mur suivantes :

- Utilisation à l'interface façade/plancher tous niveaux pour les ouvrages avec façade en maçonnerie ;
- Utilisation à l'interface façade/plancher haut de vide sanitaire ou sous-sol pour les ouvrages avec façades en béton.

Les ouvrages jusqu'à une élévation maximale de R+4 (voir Annexes V et VI) nécessitant des dispositions parasismiques au sens de l'arrêté du 22 octobre 2010 modifié sont visés.

Lorsque le bâtiment relève des règles de construction parasismique au sens de l'arrêté du 22 octobre 2010 modifié, le domaine d'emploi est limité à la catégorie d'importance III (ou inférieure).

Les menuiseries (portes et portes-fenêtres) sont posées en applique.

Pour les applications correspondant au cas d'une séparation à l'intérieur d'un même logement, les dispositions constructives indiquées en Annexe doivent être respectées.

Pour les planchers de toitures-terrasses, les locaux à forte ou très forte hygrométrie sont exclus du domaine d'emploi.

1.2. Appréciation

1.2.1. Aptitude à l'emploi du procédé

Stabilité

Les planchers à poutrelles SEAC et SEACISOL participent à la stabilité de l'ouvrage. L'incorporation des rupteurs STOPTHERM n'altère pas la reprise des charges verticales. Cependant, dans le cas d'un traitement total du pont thermique, elle transforme la liaison continue mur/plancher en une série de liaisons ponctuelles qui doivent aussi assurer la transmission des efforts horizontaux. Les liaisons ponctuelles entre le plancher et le mur, dans le sens perpendiculaire aux poutrelles, doivent avoir un entraxe maximal de 1,2 m.

Sécurité en cas d'incendie

Le procédé permet de satisfaire à la réglementation incendie pour le domaine d'emploi visé, dans la limite du domaine de validité des appréciations de laboratoire des différents produits et configurations de la gamme. La liste des appréciations de laboratoire disponibles ainsi que les configurations testées sont présentées en Annexe du Dossier Technique (§2.7.2).

Les planchers hauts de sous-sol des habitations de première famille doivent justifier d'une résistance au feu de ¼ d'heure. Seules les configurations de rupteurs (type de rupteur et dispositions constructives) justifiant d'un équivalent de classement de résistance au feu EI15 ou EI30 sont donc admises.

Dans les habitations de deuxième famille, les planchers sur vide sanitaire accessible, les planchers de haut de sous-sol et les planchers intermédiaires séparatifs de logements distincts doivent justifier d'une résistance au feu de ½ heure. Seules les configurations (type de rupteur et dispositions constructives) justifiant d'un équivalent de classement de résistance au feu EI30 sont admises.

Le procédé « Système de Rupteurs STOPTHERM » fait l'objet de l'appréciation de laboratoire n°AL16-184_V2 dont les conclusions sont les suivantes :

- Pour un plancher sans écran en sous-face : les configurations de rupteurs STOPTHERM EPF (laine minérale) permettent d'atteindre un équivalent de classement de résistance au feu EI15
- Pour un plancher avec un écran en sous face (plafond BA13 + laine de verre de 45 mm de masse volumique de 15 à 20 kg/m³) : les configurations de rupteurs STOPTHERM EPF (laine minérale) et EPFv (verre cellulaire) permettent d'atteindre un équivalent de classement de résistance au feu EI30.

Ces conclusions sont valables uniquement si les poutrelles SEAC et SEACISOL utilisées sont celles décrites dans le dossier technique associé à la certification NF et l'Avis Technique « Plancher à poutrelles SEACISOL » respectivement, et que l'épaisseur de la table de compression soit d'au moins 5 cm quel que soit la nature des entrevous (SEACBOIS, bois moulé EBS, béton ou terre cuite). Dans le cas d'entrevous en béton, l'épaisseur de la table de compression en partie courante du plancher peut être réduite à 4 cm (l'épaisseur de la dalle de compression au voisinage du rupteur reste égale à 5 cm)

Dans le domaine d'emploi visé, les planchers situés à l'intérieur d'un même logement ne font pas l'objet d'exigence réglementaire en matière de résistance au feu. Ils doivent cependant conserver, pendant une durée d'un quart d'heure, leur fonction d'étanchéité vis-à-vis des risques de dégagements de gaz toxiques vers les niveaux supérieurs (article 16 de l'arrêté du 31 janvier 1986). Pour assurer cette étanchéité, les rupteurs ne doivent pas être en continuité avec les doublages en polystyrène ou directement exposés à l'ambiance du plénum. Les dispositifs proposés dans le Dossier Technique (écran protecteur par laine minérale, bande de plaque de plâtre en sous-face ou utilisation d'un modèle « EPF ») répondent à cet objectif. En l'absence d'un tel écran protecteur, dans les cas particuliers de planchers intermédiaires (entre niveaux habitables) dont la sous-face est plâtrée (entrevous en béton ou terre cuite) ou lorsque le doublage du niveau inférieur vient au contact des rupteurs STOPTHERM, ce doublage est obligatoirement en laine minérale.

Pour les applications nécessitant d'assurer la fonction compartimentage en cas d'incendie (étanchéité et isolation au feu) dans le cas d'une séparation entre logements, le doublage intérieur pourra être réalisé en laine minérale dans le cas général ou bien en PSE à condition de prendre les dispositions nécessaires pour éviter la continuité du PSE, c'est-à-dire si l'une des conditions suivantes est remplie :

- La configuration est couverte par un équivalent de classement EI30 (Rupteurs EPF), ou
- La dalle, armée de treillis soudé, présente une épaisseur de béton au moins égale à 50 mm au-dessus du rupteur.

Dans le cas de planchers pour lesquels l'exigence de résistance au feu est supérieure à ½ heure, il est nécessaire de prévoir un plafond protecteur assurant la résistance au feu.

Prévention des accidents lors de la mise en œuvre

La sécurité de travail sur chantier peut être normalement assurée moyennant l'emploi de méthodes et de dispositifs de manutention adaptés aux dimensions, au poids et à l'encombrement des éléments ainsi que d'équipements classiques pour la mise en place de tels planchers.

Pose en zones sismiques

La stabilité du procédé en zone sismique est assurée dans les conditions de conception et de mise en œuvre précisées dans le Dossier Technique.

Isolation thermique

Les 3 « Rupteurs STOPTHERM » permettent de corriger les ponts thermiques créés notamment par la continuité des éléments en béton de la dalle vers le chaînage du mur. La correction est due à l'insertion de matière isolante entre le plancher et le chaînage périphérique et l'interruption du béton complémentaire au droit des blocs d'isolant. Le risque de condensation superficielle se trouve réduit grâce à la protection thermique que procure le rupteur. Les calculs de pont thermique sont menés conformément aux Règles Th-Bât.

Les isolants admis pour ce procédé sont issus de produits en :

- Laine minérale conforme à la NF EN 13162 et certifiée ACERMI (n° 16/015/1097) sous la dénomination commerciale Ecorock Mono ou équivalent (masse volumique, conductivité thermique et classement de réaction au feu) ;
- Verre cellulaire conforme à la NF EN 13167 et certifié ACERMI (n° 16/023/1179) sous la dénomination commerciale FOAMGLAS T3+ ;
- Polystyrène :
 - Conforme à la NF EN 13163,
 - Sous certification NF 547 « Entrevous en polystyrène expansé et entrevous légers de coffrage simple »,
 - Moulé ou découpé.

Les valeurs de la transmission linéique Ψ des liaisons calculées selon les règles Th-Bât ainsi que leurs limites d'utilisation et hypothèses sont données en annexe I (§ 2.8.1). Dans le cas de coupe de biais, il y a lieu de réaliser une étude particulière du pont thermique. Toutefois, pour le STOPTHERM ESL, à défaut d'étude on pourra utiliser les valeurs longitudinales du tableau en les majorant de 0,01 W/(m.K) pour les planchers intermédiaires et de 0,04 W/(m.K) pour les planchers hauts.

Les liaisons traitées par les rupteurs STOPTHERM sont conformes à la réglementation thermique en vigueur qui impose un coefficient de transmission thermique linéique maximal de 0,60 W/(m.K) à la jonction entre deux parois : plancher intermédiaire/mur.

Les valeurs du coefficient de transmission linéique Ψ sont données dans un tableau en annexe I (§ 2.8.1).

Isolation acoustique

Les performances acoustiques de ce procédé ont été évaluées : rapport d'étude N° R1204001F-JP2 réalisée sur les planchers équipés des rupteurs STOPTHERM EP. Cette étude montre que ces rupteurs peuvent permettre, dans certains cas, de répondre aux exigences de la réglementation acoustique en vigueur dans le domaine considéré : arrêtés du 30 juin 1999 relatif aux bâtiments d'habitation et du 25 avril 2003 relatif aux hôtels, établissements d'enseignements, et établissements de santé).

Pour ce faire, des doublages de type PSEE (Polystyrène expansé élastifié) ou laine minérale, avec plaque de plâtre, peuvent être utilisés. En revanche, les doublages de type XPS et PSE, avec plaque de plâtre nécessite une vérification au cas par cas.

Finition des parois – Etanchéité à l'eau entre les locaux

- Sol : tout type de revêtement de sol. Un dispositif d'étanchéité à l'eau à base de joint souple doit être posée préalablement entre le doublage et le plancher brut, pour assurer le calfeutrement entre les rupteurs STOPTHERM et les complexes de doublage.
- Plafonds : Soit un enduit plâtre traditionnel, dans le cas des entrevous en béton ou en terre cuite, soit un plafond suspendu avec la mise en place d'une bande de laine minérale en rive entre la face inférieure du rupteur STOPTHERM et le plafond. La pose du doublage avant le plafond suspendu doit respecter les prescriptions du dossier technique et du paragraphe « Sécurité en cas d'incendie ».

Dans le cas de la mise en œuvre d'un enduit plâtre traditionnel en sous-face des rupteurs, cet enduit plâtre devra être armé en sous-face des rupteurs par un grillage conforme au NF DTU 25.1 fixé sur la plaque de plâtre à enduire et déborder d'au moins 20 cm sur la zone des entrevous.
- Enduits extérieurs : mise en œuvre conformément aux prescriptions du NF DTU 20.1 pour les maçonneries avec doublage par l'intérieur.

Sécurité

Lors de l'application du procédé, il convient de respecter les règles de sécurité relatives à la mise en œuvre ainsi que celles décrites dans le Dossier Technique.

Ces règles s'appliquent à toutes personnes présentes sur le chantier. Des panneaux de signalisation rappellent cette obligation à l'entrée du chantier.

1.2.2. Durabilité - Entretien

La fabrication des rupteurs STOPTHERM est similaire à celle des entrevous en polystyrène moulé ou découpé. Elle est soumise aux mêmes contrôles dimensionnels que les entrevous en polystyrène standard.

La durabilité des rupteurs STOPTHERM est équivalente à celle des entrevous en polystyrène expansé couramment utilisés dans la construction des bâtiments.

Ils ne nécessitent pas d'entretien spécifique.

1.2.3. Impacts environnementaux

Données environnementales

Le procédé STOPTHERM ne dispose d'aucune Déclaration Environnementale (DE) et ne peut donc revendiquer aucune performance environnementale particulière. Il est rappelé que les DE n'entrent pas dans le champ d'examen d'aptitude à l'emploi du procédé.

Aspects sanitaires

Le présent Avis est formulé au regard de l'engagement écrit du titulaire de respecter la réglementation, et notamment l'ensemble des obligations réglementaires relatives aux produits pouvant contenir des substances dangereuses pour leur fabrication, leur intégration dans les ouvrages du domaine d'emploi accepté et l'exploitation de ceux-ci.

Le contrôle des informations et déclarations délivrées en application des réglementations en vigueur n'entre pas dans le champ du présent Avis. Le titulaire du présent Avis conserve l'entière responsabilité de ces informations et déclarations.

1.3. Remarques complémentaires du Groupe Spécialisé

L'Avis Technique a fait l'objet d'une consultation du GS n° 5.2 quant à l'utilisation du procédé pour les planchers support d'étanchéité. Les dispositions prévues pour cet usage sont décrites au § 2.4.7 du Dossier Technique.

Compte-tenu notamment des limitations liées à la sécurité incendie, un affichage sur la trappe de visite des combles devra permettre d'identifier le(s) type(s) de rupteur(s) mis en œuvre, pour avertir d'un aménagement éventuel des combles perdus sur étage.

Il convient d'assurer une bonne continuité de calfeutrement entre les rupteurs et les complexes de doublage, notamment par la pose d'un calfeutrement isolant et d'un joint souple entre le doublage et le plancher selon le NF DTU 25.42.

Cet Avis ne vaut que pour les Rupteurs STOPTHERM associés à un plancher à poutrelles précontraintes SEAC ou à un plancher à poutrelles SEACISOL, conçu et mis en œuvre suivant les préconisations de la norme NF DTU 23.5 "Planchers à poutrelles en béton", Partie 1-1 ou de l'Avis Technique « Plancher à poutrelles SEACISOL » en cours de validité, respectivement.

A la date de la formulation de l'Avis, la documentation technique associée à la certification NF des poutrelles SEAC est PTR 07 révision 00 datée du 01/12/2020. Les poutrelles compatibles avec le procédé STOPTHERM sont décrites dans ce document.

Pour limiter les risques de condensation en toiture terrasse, l'utilisation du système de rupteurs STOPTHERM est limitée aux planchers non isolés en sous-face. Cette prescription tient compte de l'augmentation des épaisseurs d'isolant généralement mis en œuvre en toiture terrasse, et n'est pas liée à ce seul procédé.

Le procédé visé bénéficie de l'étude commune CSTB/CERIB sur les planchers à poutrelles avec rupteurs thermiques en zones sismiques de Décembre 2015, dont les conclusions ont été présentées au GS3.1.

La limitation du domaine d'emploi pour les ouvrages avec façades en béton est liée à l'absence de justification vis-à-vis de la prise en compte des effets de la dilatation thermique.

Règles des 1/3 – 2/3 (ou 1/4 – 3/4 en zone très froide) : Si un ouvrage pare-vapeur est placé dans la couche d'isolation en séparant deux couches, la résistance thermique de la 1ère couche de matériau située entre le parement intérieur et le pare-vapeur doit représenter au maximum 1/3 de la résistance thermique totale de la paroi afin d'éviter la condensation de la vapeur d'eau au niveau du pare-vapeur.

2. Dossier Technique

Issu des éléments fournis par le titulaire et des prescriptions du Groupe Spécialisé acceptées par le titulaire

2.1. Mode de commercialisation

2.1.1. Coordonnées

Titulaire(s) : Société SEAC – Guiraud Frères
 47 Bd de Suisse
 BP 2158
 FR – 31021 TOULOUSE CEDEX000
 Tél. : 05 34 40 90 00
 Email : commerce@seac-guiraud.fr
 Internet : www.seac-gf.fr

2.1.2. Identification

Sur chacun des colis est disposée une étiquette qui mentionne les points suivants :

- La dénomination du produit ;
- La nature des produits ainsi que sa codification ;
- L'usine de fabrication ;
- La date de fabrication.

2.2. Description

2.2.1. Principe

Les éléments constituant le système de rupteurs STOPTHERM sont des composants spécifiques en matériau isolant qui, associés au plancher à poutrelles SEAC et SEACISOL et à une isolation par l'intérieur, permettent de réduire le pont thermique de la liaison entre le plancher et le mur. Les rupteurs STOPTHERM séparent la partie courante du plancher du chaînage périphérique. Ces éléments sont réalisés en matériaux isolants (polystyrène expansé, verre cellulaire ou laine minérale (§2.2.2)).

La table de compression est d'épaisseur au moins égale à 5 cm quelle que soit la nature des entrevous (SEACBOIS, bois moulé EBS, béton ou terre cuite). Dans le cas d'entrevous en béton, l'épaisseur de la table de compression en partie courante du plancher peut être réduite à 4 cm (l'épaisseur de la dalle de compression au voisinage du rupteur reste égale à 5 cm – Voir Figure 1).

La longueur de nervures ménagées par les rupteurs (parallèle au flux thermique) est limitée à 100 mm, pour les rupteurs transversaux ne respectant pas la règle de coutures, et les rupteurs longitudinaux.

La gamme STOPTHERM se divise en trois types :

- Le STOPTHERM EB : rupteur total interrompant la liaison plancher/mur sur toute sa hauteur. Le rupteur vient en continuité avec l'isolation intérieure inférieure et/ou supérieure dont la largeur devra être supérieure ou égale. Ce type de rupteur est disponible en deux versions :
 - Le STOPTHERM EB, d'une épaisseur de 80 mm et présenté en deux variantes, longitudinale (L) et transversale (T). Il est représenté en Annexes IIa et IIb ;
 - Le STOPTHERM EB+, d'une épaisseur de 100 mm et présenté également en deux variantes, longitudinale (L) et transversale (T). Il est représenté en Annexes IIa et IIc.
- Le STOPTHERM EP : rehausse en polystyrène, associé avec un entrevous SEACBOIS, polystyrène ou SEACISOL, un permet d'interrompre la liaison plancher/mur sur toute sa hauteur. Ce type de rupteur est disponible en trois versions :
 - Le STOPTHERM EP : L'élément, d'une épaisseur de 80 mm, vient en continuité avec l'isolation intérieure inférieure et/ou supérieure dont la largeur devra être supérieure ou égale. Le rupteur est présenté également en deux variantes, longitudinale (L) et transversale (T)
 - Le STOPTHERM EPF : de géométrie identique au STOPTHERM EP, Le STOPTHERM EPF se différencie par l'utilisation d'un matériau non combustible : laine de roche (EPF) ou verre cellulaire (EPFv). Le rupteur est présenté en deux variantes, longitudinale (L) et transversale (T).
 - Le STOPTHERM EP+ : Variante du STOPTHERM EP, l'élément, d'une largeur de 100 mm, vient en continuité avec l'isolation intérieure inférieure et/ou supérieure dont la largeur devra être supérieure ou égale. Le rupteur est présenté en deux variantes, longitudinale (L) et transversale (T).
- Le STOPTHERM ES : Élément composite, dérivé de l'entrevous SEACBOIS servant de support aux STOPTHERM de la famille EP pour les planchers à entrevous légers ou béton. Le rupteur est présenté en deux variantes, longitudinale (L) et transversale (T)

Dans le cas d'un traitement total du pont thermique, la liaison en béton entre le plancher et le mur est assurée ponctuellement. Dans ce cas, les rupteurs doivent être recouverts par des éléments de doublage intérieur dont l'épaisseur est au minimum de 80 mm.

2.2.2. Description des matériaux

2.2.2.1. STOPTHERM EB

Polystyrène expansé de masse volumique $\geq 20 \text{ kg/m}^3$, de conductivité thermique $\lambda = 0,037 \text{ W/(K.m)}$, et de classement de réaction au feu M1 moulé ou découpé.

2.2.2.2. STOPTHERM EP

- Le STOPTHERM EP : polystyrène expansé de masse volumique $\geq 15 \text{ kg/m}^3$, de conductivité thermique $\lambda = 0,04 \text{ W/(K.m)}$, et de classement de réaction au feu M1 moulé ou découpé ;
- Le STOPTHERM EP+ : polystyrène expansé de masse volumique $\geq 15 \text{ kg/m}^3$, de conductivité thermique $\lambda = 0,04 \text{ W/(K.m)}$, et de classement de réaction au feu E et M1 pour les deux cas moulé ou découpé ;
- Le STOPTHERM EPF : Laine minérale conforme à la norme NF EN 13162, de conductivité thermique $\lambda \leq 0,04 \text{ W/(K.m)}$ de masse volumique $\geq 120 \text{ kg/m}^3$, ayant un classement de réaction au feu M0 ou A2-s1, d0, découpé;
- Le STOPTHERM EPFv : Verre cellulaire conforme à la norme NF EN 13167, de conductivité thermique $\lambda \leq 0,04 \text{ W/(K.m)}$, de masse volumique $\geq 130 \text{ kg/m}^3$, ayant un classement de réaction au feu M0 ou Euroclasse A1, découpé.

2.2.2.3. STOPTHERM ES

Élément composite, dérivé de l'entrevous SEACBOIS qui fait l'objet d'une certification NF 547, associant un support bois de type OSB de classe 3 selon la Norme NF EN 300 à un élément de polystyrène expansé de masse volumique $\geq 15 \text{ kg/m}^3$ assemblés par collage en usine, de conductivité thermique $\lambda = 0,04 \text{ W/(K.m)}$, et de classement de réaction au feu E et M1 moulé ou découpé. L'élément STOPTHERM ES est associé à un élément EP, EPF ou EP+ pour former un rupteur STOPTHERM ES+EP, ES+EPF ou ES+EP+.

2.2.3. Description des éléments

2.2.3.1. Définitions

Rupteur longitudinal : Le rupteur longitudinal est disposé parallèlement aux poutrelles.

Rupteur transversal : Il est mis en œuvre entre deux poutrelles. Sa disposition est similaire à celle d'un entrevous courant.

Rehausse : dispositif complémentaire rapporté sur les entrevous en polystyrène.

La gamme STOPTHERM se divise en trois types présentés ci-dessous.

Tableau 1 : Rupteur STOPTHERM

Types	Versions	Matériaux	Variantes	Entrevous compatibles	Figures
STOPTHERM EB	EB	Polystyrène expansé	L et T	Tout entrevous	Voir Annexe II
	EB+		L et T	Tout entrevous	
STOPTHERM EP	EP	Polystyrène expansé	L et T	Entr. polystyrène Entr. Seacbois Plancher Seacisol	Voir Annexe III
	EP+		L et T	Entr. polystyrène Entr. Seacbois	
	EPf/EPfv (exigence EI demandé)	Laine minérale/verre cellulaire	L et T	Entr. polystyrène Entr. Seacbois Plancher Seacisol	
STOPTHERM ES	ES	Polystyrène expansé + support OSB	L et T	Tout entrevous	Voir Annexe IV

L : longitudinale et T : transversale

2.2.3.2. STOPTHERM EB

Ce rupteur se décline en 2 versions :

Le rupteur longitudinal (EBL) : Disposé le long du chaînage parallèlement aux poutrelles.

Le rupteur transversal (EBT) : Il est mis en œuvre entre deux poutrelles perpendiculairement à celle-ci en about de travée. Sa disposition est similaire à celle d'un entrevous courant

Schéma descriptif : Annexe II.

2.2.3.2.1. STOPTHERM EBL 16, 17 ou 20

Ce rupteur longitudinal, d'une épaisseur de 80 mm, compatible avec les entrevous béton, terre cuite ou de coffrage simple, peut être utilisé pour réaliser des planchers d'épaisseurs résistantes de 16 cm, 17 cm et 20 cm. Sa longueur utile est de 1200mm. Ils présentent sur chaque face des ergots qui assurent l'appui sur la poutrelle d'un côté et sur le mur de l'autre côté.

2.2.3.2.2. STOPTHERM EBT 16, 17 ou 20

Ce rupteur transversal, d'une épaisseur de 100 mm, compatible avec les entrevous béton, terre cuite ou de coffrage simple, réalise des entraxes de 60 ou 63 cm, pour des épaisseurs résistantes de 16, 17 ou 20 cm.

2.2.3.3. STOPTHERM EP, EPF et EP+

Schéma descriptif : Annexe III.

2.2.3.3.1. STOPTHERM EP (L et T)

Ces éléments s'utilisent associés aux entrevous polystyrène, entrevous SEACBOIS ou au plancher SEACISOL, aussi bien en rupteur longitudinal qu'en rupteur transversal. Ils se déclinent en 2 familles : l'EP(L/T) 50 pour les tables de compression d'épaisseur 5 cm et : l'EP(L/T) 80 pour celles de 8 cm.

Leur longueur utile est de 1000 mm pour l'EPL et 380 mm pour l'EPT. Ils se découpent à la demande pour s'adapter à l'entraxe voulu et se fixent sur les entrevous supports à l'aide d'ancres plastiques. Cette fixation a pour fonction d'empêcher tout déplacement du rupteur lors du bétonnage de la table de compression.

Ils permettent, par une découpe adaptée, de réaliser des ruptures de ponts thermiques à la jonction de murs où le biais ne permet pas une pose de poutrelles perpendiculaire à l'appui.

2.2.3.3.2. STOPTHERM EPF

De géométrie identique au STOPTHERM EP, le STOPTHERM EPF ne se distingue que par son matériau constitutif ayant un classement de réaction au feu A1 pour la laine minérale (EPF) et A1 pour le verre cellulaire (EPFv). Son utilisation permet au plancher de respecter des tenues au feu jusqu'à REI 30. Pour des tenues au feu supérieures, un faux plafond assurant la fonction EI sera nécessaire.

2.2.3.3.1. STOPTHERM EP+

La variante longitudinale est similaire au rupteur EP avec une largeur de 100 mm.

La variante transversale EPT+, d'une épaisseur de 100 mm, vient en complément des entrevous POLYSEAC ou SEACBOIS. Ils existent en 2 hauteurs pour des tables de compression de 5 ou 7 cm.

2.2.3.4. STOPTHERM ES

Ce rupteur se décline en 2 versions :

- ESL : Élément longitudinal disposé le long du chaînage parallèlement aux poutrelles posées sur liteau en bois de section 25 x 35 mm ;

EST : Élément transversal mis en œuvre entre deux poutrelles perpendiculairement à celle-ci associé à un tympan en OSB de 8 mm d'épaisseur fixé mécaniquement à l'aide d'une fixation plastique. Sa disposition est similaire à celle d'un entrevous courant cf Schéma descriptif : Annexe IV.

Le rupteur ES est issu de la découpe de l'entrevous SEACBOIS qui fait l'objet d'une certification NF 547.

2.2.3.4.1. STOPTHERM ESL

Cet élément longitudinal est compatible avec les entrevous béton, terre cuite ou de coffrage simple. Il peut être utilisé pour réaliser des planchers d'épaisseurs résistantes de 16, 19 ou 24 cm. Sa longueur utile est de 1200 mm. Il est associé aux éléments STOPTHERM EP, EP+ ou EPF pour obtenir une rupture totale du pont thermique. Il permet, par une découpe adaptée, de réaliser la jonction murs/plancher là où le biais ne permet pas une pose de poutrelles parallèle à l'appui.

2.2.3.4.2. STOPTHERM EST

Cet élément transversal, compatible avec les entrevous béton, terre cuite ou de coffrage simple, réalise des entraxes de 63 cm environ, pour des épaisseurs résistantes de 16, 19 ou 24 cm. Sa géométrie, comparable à celle de l'entrevous SEACBOIS, respecte les exigences de la dérogation couture pour les entrevous de coffrage simple lorsqu'il est associé aux poutrelles SEAC. Il est associé aux éléments STOPTHERM EP, EP+ ou EPF pour obtenir une rupture totale du pont thermique.

Il permet, par une découpe adaptée, de réaliser la jonction murs/plancher là où le biais ne permet pas une pose de poutrelles perpendiculaire à l'appui.

2.3. Principes de fabrication et de contrôle de cette fabrication

2.3.1. Fabrication

- STOPTHERM EB : Ces rupteurs polystyrène sont fabriqués dans des moules spécifiques ou découpés dans des blocs polystyrène.
- STOPTHERM EP/EP+ : Ces rehausses sont fabriquées en polystyrène soit dans des moules spécifiques, soit découpés dans des blocs.
- STOPTHERM EPF : Ces rehausses sont découpés dans des blocs de laine minérale (EPF) haute densité A1 ou de verre cellulaire A1 (EPFv).

Les différents rupteurs sont ensuite conditionnés en colis puis mis en stock.

Sur chacun des colis est disposée une étiquette qui mentionne les points suivants :

- La dénomination du produit ;
- La hauteur du produit ;
- La nature des produits ainsi que sa codification ;
- L'usine de fabrication ;
- La date de fabrication.

2.3.2. Contrôles de fabrication

2.3.2.1. Contrôles dimensionnels

Les contrôles portent sur la conformité dimensionnelle des rupteurs STOPTHERM et le suivi de la densité de la matière expansée. Ils sont réalisés chez le fournisseur à l'aide d'un gabarit sur 3 rupteurs par jour et par modèle fabriqué. Les tolérances dimensionnelles sont spécifiées dans le tableau ci-après.

Tableau 2 : Tolérances de fabrication

Dimension	Tolérances
Longueur	±5 mm
Hauteur	±5 mm
Epaisseur	±5 mm
Profondeur de l'appui	±3 mm
Hauteur de l'appui	±3 mm

2.3.2.2. Contrôle qualitatif du polystyrène

2.3.2.2.1. Rupteurs découpés :

Les rupteurs sont découpés dans des blocs de polystyrène expansé. Ils sont fabriqués dans des unités de production dont le système qualité (fabrication, autocontrôle, traçabilité, enregistrements ...) répond aux exigences des référentiels techniques ACERMI (pour les STOPTHERM EB et EP).

Le rupteur ES est issu de la découpe de l'entrevous SEACBOIS qui fait l'objet de la certification NF 547 : Les contrôles en cours de production sont réalisés selon les exigences du référentiel technique de certification NF 547.

2.3.2.2.2. Rupteurs moulés :

Lors de la fabrication la masse volumique est vérifiée 3 fois par jour et par type de rupteur STOPTHERM par pesée avec une tolérance de -5 % en limite inférieure :

- STOPTHERM EP : Masse volumique $\geq 15 \text{ kg/m}^3$ (tolérance de $- 0,750 \text{ kg/m}^3$) ;
- STOPTHERM EB : Masse volumique $\geq 20 \text{ kg/m}^3$ (tolérance de $- 1,000 \text{ kg/m}^3$).

Les contrôles en cours de production sur le polystyrène des rupteurs moulés sont réalisés selon les exigences du référentiel technique ACERMI.

2.3.2.3. Contrôle qualitatif de la laine de roche

Les rupteurs sont découpés dans des plaques de laine de roche certifiées par l'ACERMI : les contrôles sont réalisés suivant les exigences du référentiel technique ACERMI.

2.3.2.4. Contrôle qualitatif du verre cellulaire

Les rupteurs sont découpés dans des plaques de verre cellulaire certifiées par l'ACERMI : les contrôles sont réalisés suivant les exigences du référentiel technique ACERMI.

2.4. Disposition de mise en œuvre

2.4.1. Généralités

La mise en œuvre des rupteurs STOPTHERM est similaire à celle des entrevous en polystyrène.

La livraison des poutrelles est systématiquement accompagnée d'un plan de préconisation de pose et d'un guide de pose, qui fournit l'ensemble des informations nécessaires à la mise en œuvre des poutrelles SEAC et des rupteurs STOPTHERM, est systématiquement réalisé soit par notre bureau d'étude, soit par l'intermédiaire d'un logiciel de dimensionnement SEAC mis à disposition des négociés partenaires de notre réseau de distribution.

Il est interdit de marcher sur les rupteurs STOPTHERM.

Les chantiers comportant des particularités spécifiques (présence de trémies associées à des dispositions parasismiques par exemple) seront systématiquement étudiés par le bureau d'étude SEAC.

Le plan de préconisation de pose précise la localisation des rupteurs, les armatures complémentaires à mettre en œuvre ainsi que les dispositions spécifiques à prendre en fonction de chaque plancher.

La livraison de poutrelles est systématiquement accompagnée de ce plan de préconisation de pose et des différentes notices de mises en œuvre nécessaire. Sur demande, un technicien pourra assister l'entreprise lors des premières mises en œuvre de rupteurs STOPTHERM.

2.4.2. Rupteurs STOPTHERM EB avec tous types d'entrevous

Dans la zone de plancher concernée, on positionne tout d'abord les poutrelles immédiatement voisines des murs extérieurs.

Les rupteurs longitudinaux sont disposés entre la poutrelle et le mur. Au fur et à mesure de la pose des STOPTHERM EBL, on réalise les encoches 20x5 cm pour les jonctions au chaînage. En partie courante, l'entraxe entre deux encoches successives est au plus égal à 1,20 m. L'ensemble des rupteurs longitudinaux étant en place, la poutrelle est alors ramenée vers le mur jusqu'au blocage.

Pour la pose des rupteurs longitudinaux EBL, la poutrelle de rive doit être sensiblement parallèle au mur et l'écart de parallélisme ne doit pas excéder 1 cm sur la portée de la poutrelle.

Le rupteur comporte un décrochement en sous-face qui assure son alignement avec le nu intérieur du mur, sans risque de débord sur le chaînage.

Les découpes des encoches dans les rupteurs longitudinaux EBL doivent se faire sur le chantier suivant les indications fournies par le plan de préconisation de pose. On procède ensuite à la mise en place des poutrelles intermédiaires. On dispose, au fur et à mesure de l'avancement, les rupteurs transversaux STOPTHERM EBT pour régler l'écartement entre poutrelles. Ils sont mis en place en contact avec le mur extérieur. Le dépassement de 5 mm de la retombée du rupteur en dessous du talon de la poutrelle assure l'immobilisation du rupteur contre le mur lors du coulage.

La mise en œuvre des rupteurs transversaux EBT ne peut être envisagée qu'au droit des murs sensiblement perpendiculaires aux poutrelles. Il est possible de réaliser la pose jusqu'à une déviation limitée à 8 % sur la perpendiculaire à l'axe des poutrelles.

Les dimensions transversales du plancher n'étant pas généralement un multiple de l'entraxe du montage, il est nécessaire de réaliser un « faux entraxe ». Pour cela, il suffit de découper, sur chantier à la scie, la partie centrale du STOPTHERM EBT pour obtenir deux parties de manière à obtenir le « faux-entraxe » et ainsi conserver l'ouverture nécessaire à la réalisation du clavetage autour de la poutrelle.

Les poutrelles et les rupteurs STOPTHERM EB étant en place, on met ensuite en œuvre les entrevous en zone courante. Les entrevous étant en place, on dispose les ferraillements complémentaires : armatures en chapeaux, renforts, treillis soudé, ainsi que les armatures au droit des encoches reliant le plancher au chaînage (voir schémas en annexe VI).

2.4.3. Rupteurs STOPTHERM EP/EPF avec rupteur ES, entrevous polystyrène, SEACBOIS, plancher mixte ou plancher SEACISOL

Les planchers mixtes sont des planchers où l'entrevous principal (béton, terre cuite ou EBS) est associé en périphérie à un entrevous SEACBOIS.

Les entrevous SEACBOIS ont une longueur minimale de 20 cm (cf. schéma en Annexe IV-b).

On disposera tout d'abord les poutrelles extérieures à une distance du mur proche d'un demi-entraxe courant. Les dimensions transversales du plancher n'étant pas généralement un multiple de l'entraxe du montage, cette distance sera adaptée afin d'éviter la création d'un faux-entraxe en partie courante de plancher. Dans certaines configurations (trémie d'escalier par exemple) ce faux-entraxe en partie courante ne pourra pas être évité. Dans ces cas, l'entrevous est découpé pour remplir cet intervalle en prenant appui sur le mur et sur la poutrelle (cf. schéma en annexe). Dans la partie centrale du plancher, la pose des entrevous est effectuée de manière standard.

Longitudinalement, les STOPTHERM EP doivent être disposés en limite de chaînage. La position exacte du rupteur sera mesurée par rapport au nu extérieur de la maçonnerie afin de se trouver dans le prolongement de l'isolation du mur. Si nécessaire, les rupteurs seront découpés à la demande. Ils sont fixés sur les entrevous polystyrène à l'aide d'ancres plastiques fournies. On dispose les STOPTHERM EP longitudinalement, au nu intérieur du mur, en les interrompant localement, pour créer, comme dans le cas précédent, les jonctions avec le chaînage à l'entraxe maximum de 1,20 m.

Transversalement, les STOPTHERM EP ou EPF sont mis en œuvre au nu intérieur du mur et fixés sur les entrevous polystyrène à l'aide de clous ou d'ancres plastiques. Dans le cas de STOPTHERM EPF les rupteurs sont constitués d'un seul morceau. Les chutes ne peuvent être assemblées pour constituer un élément.

Les poutrelles et les entrevous d'about avec les rupteurs STOPTHERM EP, EPF étant en place, on met ensuite en œuvre les entrevous en zone courante. Les entrevous étant en place, on dispose les ferraillements complémentaires : armatures en chapeaux, renforts, treillis soudé, ainsi que les armatures au droit des encoches reliant le plancher au chaînage (voir schémas en Annexe VI).

2.4.4. Rupteurs STOPTHERM ES avec tous types d'entrevous

Les rupteurs STOPTHERM ES sont livrés sous forme d'éléments à adapter sur chantier

Le Kit comprend :

- Le nombre nécessaire à la réalisation du chantier de STOPTHERM ES longitudinaux (permettant de réaliser des rupteurs de 209 à 466 mm de largeur)
- Le nombre nécessaire à la réalisation du chantier STOPTHERM ES transversaux (permettant de réaliser des rupteurs ES T de 200 à 1000 mm de longueur) livré avec ses tympan OSB et ses clous de fixation.

On disposera tout d'abord les poutrelles extérieures à une distance du mur proche d'un demi-entraxe courant. Les dimensions transversales du plancher n'étant pas généralement un multiple de l'entraxe du montage, il est nécessaire d'adapter cette distance afin d'éviter un faux-entraxe en partie courante de plancher.

Le rupteur STOPTHERM ES peut être retaillé pour s'adapter à un biais ou à un intervalle inférieur. Dans la partie centrale du plancher, la pose des entrevous est effectuée de manière standard.

On procède ensuite à la mise en place des poutrelles intermédiaires. On dispose, au fur et à mesure de l'avancement les rupteurs transversaux STOPTHERM ES pour régler l'écartement entre poutrelles. Ils sont mis en place en contact avec le mur extérieur. Le rupteur STOPTHERM ES peut être retaillé pour s'adapter à un biais ou à la longueur réelle de la travée sans que sa longueur soit minimale inférieure à 20 cm. Le tympan OSB, fermant le vide entre le rupteur et l'appui, est ensuite positionné et maintenu par son clou de fixation.

Les poutrelles et les rupteurs STOPTHERM ES étant en place, on met ensuite en œuvre les entrevous en zone courante. Les entrevous étant en place, on dispose les ferraillements complémentaires : armatures en chapeaux, renforts, treillis soudé.

2.4.5. Rupteurs STOPTHERM EP+ avec entrevous polystyrène ou SEACBOIS

Longitudinalement, les STOPTHERM EP+ sont mis en place de la même manière que les STOPTHERM EP

Transversalement, les STOPTHERM EP+ ont un profil leur permettant de s'adapter à la partie supérieure des entrevous POLYSEAC et SEACBOIS. Ils sont mis en œuvre au nu intérieur du mur et fixés sur les entrevous polystyrène à l'aide d'ancres plastiques.

2.4.6. Traitement des points singuliers

2.4.6.1. Trémie en présence de rupteur STOPTHERM EB ou EP

La vérification d'un plancher comportant une trémie est du ressort du bureau d'étude SEAC. La rive considérée devra conserver au minimum la moitié des connecteurs nécessaire en l'absence de trémie.

Si les connecteurs restant ne suffisent pas à reprendre les efforts complémentaires, le renforcement est choisi entre les méthodes dans l'ordre suivant :

- Renforcement des armatures uniquement du ou des connecteurs les plus proches de la trémie.
- Renforcement des armatures de tous les connecteurs restants.

2.4.7. Etanchéité des toitures-terrasses

2.4.7.1. Domaine d'emploi

La mise en œuvre et le domaine d'emploi des rupteurs thermiques STOPTHERM sont conformes au CPT 3794 (Février 2018) « Règles de conception des toitures-terrasses, balcons et coursives étanchés sur éléments porteurs en maçonnerie munis de procédés de rupteurs de ponts thermiques faisant l'objet d'un Avis Technique », le procédé est utilisable en ouvrage neuf (relevant de la Réglementation Thermique) et son domaine d'emploi est défini ci-dessous :

- Toiture-terrasse inaccessible
- Toiture-terrasse technique ou à zone technique
- Toiture-terrasse accessible aux piétons
- Toiture-terrasse végétalisée
- Toiture-terrasse jardin.

Les rupteurs STOPTHERM peuvent être mis en œuvre dans des locaux à faible ou moyenne hygrométrie en climat de plaine ou de montagne, sur les éléments porteurs suivants :

- Planchers à poutrelles et entrevous relevant de du NF DTU 23.5 ou de l'Avis Technique Seacisol en cours de validité et conformes au DTU 20.12 ainsi qu'au CPT 3794 Règles de conception des toitures terrasses.

Dans le cas des toitures-terrasses, les locaux à forte ou très forte hygrométrie sont exclus du domaine d'emploi.

Les terrasses visées sont toujours isolées en respectant la règle du paragraphe 2.4.7.3.7 :

- Au-dessus du pare-vapeur mis en œuvre sur élément porteur en pose normale ;
- Au-dessus du revêtement d'étanchéité en pose inversée.

Les isolants bénéficiant d'un Document Technique d'Application formulé par le GS 5.2 ou conformes aux Règles Professionnelles « Isolation inversée de toiture-terrasse » de juin 2021, ou « Règles professionnelles Isolants supports d'étanchéité en indépendance sous protection lourde » de juillet 2021, et certifiés ACERMI pour les spécifications prévues par les règles » ; sont mis en œuvre en toitures-terrasses :

- En supports d'étanchéité fixés mécaniquement, collés ou posés libre sur le pare-vapeur ;
- En isolation inversée, posés en indépendance sur le revêtement d'étanchéité.

Les revêtements d'étanchéité bitumineux et synthétiques, bénéficiant de Documents Techniques d'Application formulés par le GS 5.2 sont mis en œuvre en toitures terrasses par :

- Fixation mécanique, si l'Avis Technique du revêtement d'étanchéité le permet ;
- Utilisation d'Enduit d'Application à Chaud (EAC), défini dans un Avis Technique uniquement avec du verre cellulaire ;
- Collage à froid ;
- Auto-adhésivité ;
- En indépendance (pose libre) sous protection lourde uniquement.

Les fixations périmétriques des revêtements d'étanchéité devront être réalisées dans l'acrotère conformément à leur Document Technique d'Application.

Les pare-vapeurs associés sont mis en œuvre :

- Pare-vapeurs bitumineux :
 - Soudés en plein sur Enduit d'Imprégnation à Froid (EIF) ;
 - Collés à l'EAC sur EIF ;
 - Auto-collés sur EIF.
- Pare-vapeurs synthétiques en pose libre.

Les Systèmes d'Etanchéité Liquide (SEL) ne sont pas visés.

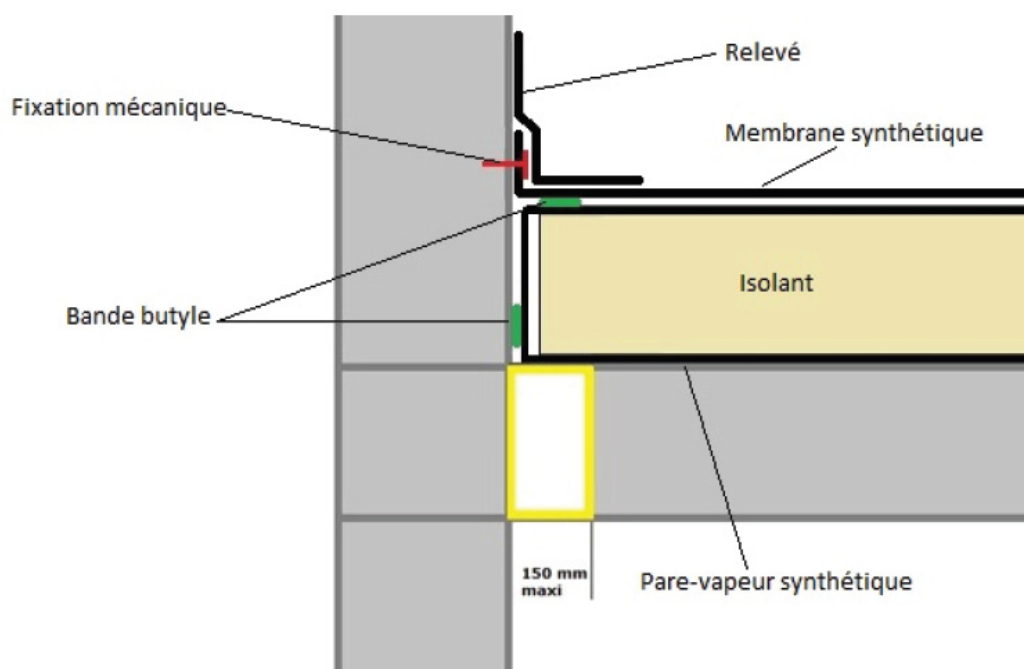
2.4.7.2. Compatibilité

Isolant du corps de l'entrevous du rupteur en polystyrène expansé, verre cellulaire ou laine minérale. L'aptitude des différents rupteurs à recevoir un pare-vapeur est définie dans le tableau ci-dessous :

Tableau 3 : Compatibilité des rupteurs STOPTHERM avec la pose d'un pare-vapeur

Type de rupteur	Compatibilité des rupteurs
STOPTHERM EP/EP+ STOPTHERM ES + EP/EP+ STOPTHERM EB	<ul style="list-style-type: none"> - Aptes à recevoir un pare-vapeur synthétique en pose libre ; - Apte à recevoir un pare-vapeur ou un revêtement d'étanchéité collé à froid ; - Apte à recevoir un pare-vapeur ou un revêtement bitumineux auto-adhésif ;
STOPTHERM EPF STOPTHERM EPFv STOPTHERM ES+ EPF STOPTHERM ES+ EPFv	<ul style="list-style-type: none"> - Aptes à recevoir un pare-vapeur synthétique en pose libre ; - Apte à recevoir un pare-vapeur ou un revêtement d'étanchéité collé à froid ; - Apte à recevoir un pare-vapeur ou un revêtement bitumineux auto-adhésif ; - Apte à recevoir un pare vapeur ou un revêtement d'étanchéité bitumineux soudé à la flamme ; - Apte à recevoir un pare vapeur collé à l'EAC ; - Apte à recevoir un isolant support d'étanchéité à base de verre cellulaire collé à l'EAC.

Pour rappel le STOPTHERM ES sert de support aux STOPTHERM de la famille EP (EP / EP+ / EPF / EPFv) pour les planchers à entrevous légers ou béton.

**Figure 2 : Position des bandes de liaison du pare-vapeur**

2.4.7.3. Prescriptions de mise en œuvre

2.4.7.3.1. Généralités

La mise en œuvre et la composition du revêtement d'étanchéité, du pare-vapeur, de l'équerre de renfort et de la bande est décrite dans l'Avis Technique ou Document Technique d'Application du revêtement d'étanchéité, dans les DTU série 43, complétée par les prescriptions du CPT 3794 (Février 2018) « Règles de conception des toitures terrasses ».

La mise en œuvre des panneaux isolants est décrite dans l'Avis Technique ou Document Technique d'Application du panneau isolant, ou dans les Règles Professionnelles « Isolation inversée de toiture-terrasse » de juin 2021, ou « Règles professionnelles Isolants supports d'étanchéité en indépendance sous protection lourde » de juillet 2021.

L'équerre préalable sur le pare-vapeur est mis en œuvre de telle sorte que son retour horizontal présente un débord d'au moins 6 cm au-delà du rupteur.

2.4.7.3.2. Enduit d'imprégnation à froid

Lorsqu'il est nécessaire d'appliquer sur le support un Enduit d'Imprégnation à Froid, ce dernier est mis en œuvre en partie courante de la toiture sans recouvrir le rupteur thermique. Dans le cas d'Enduit d'Imprégnation à Froid contenant des solvants, les rupteurs doivent être protégés par du ruban adhésif.

2.4.7.3.3. Fixation mécanique en partie courante de toiture

Lorsque les revêtements d'étanchéité et/ou les panneaux isolants sont fixés mécaniquement, les fixations sont éloignées d'au moins 5 cm minimum du bord du rupteur sans excéder une distance de 20 cm par rapport à l'acrotère. Tout en respectant les distances au bord préconisées pour ces fixations.

2.4.7.3.4. Fixation mécanique en périphérie de toiture

Dans le cas de relevés synthétiques, la fixation du revêtement en périphérie de la toiture est réalisée dans le relief. La bande de liaison pare-vapeur au support est positionnée au côté du rupteur.

2.4.7.3.5. Dalles sur plots

Dans le cas de dalles sur plots, les plots de rive ne se situent pas au-dessus des rupteurs.

Lorsque la largeur du rupteur est supérieure à 50 mm, un système de porte-dalle est prévu afin de limiter le risque de porte-à-faux de la dalle.

2.4.7.3.6. Réservations

Les réservations dans le béton (évacuation d'eau pluviale, trop-plein, conduit de cheminée, ventilation mécanique, etc.) sont réalisées par le lot gros œuvre en prévoyant que le rupteur ne peut recevoir de fixation mécanique pour fixer les manchons/platines métalliques. Celles-ci sont espacées du rupteur de 50 mm au minimum.

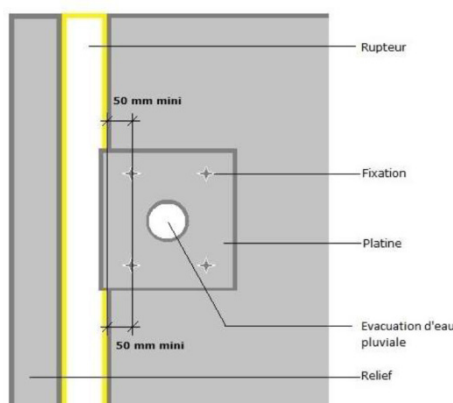


Figure 3 : Position des bandes de liaison du pare-vapeur au support

2.4.7.3.7. Maitrise des risques de condensation

- Il convient de vérifier que le plan de pression de vapeur saturante se situe toujours au-dessus du pare-vapeur placé sur l'élément porteur.
- Planchers à entrevous isolants : Prévoir une isolation côté extérieur du pare-vapeur afin de respecter la règle des 1/3 – 2/3 ou 1/4 – 3/4 dans le cas de la zone très froide.
- Planchers à entrevous béton : La mise en œuvre d'une isolation en sous-face du plancher dans le plénum est exclue, exception faite de l'isolation périphérique de largeur maximale de 700 mm située dans le plénum.

NB : Une zone très froide est définie par une température de base inférieure à -15°C (NF P52-612/CN). Les départements de la zone très froide sont :

- Le Bas-Rhin, le Haut-Rhin, les Vosges, le Territoire de Belfort, la Moselle et la Meurthe-et-Moselle pour les altitudes > 400 m.
- Le Doubs pour les altitudes > 600 m.
- L'Ain, les Hautes-Alpes, l'Isère, le Jura, la Loire, la Nièvre, le Rhône, la Haute-Saône, la Saône-et-Loire, la Savoie et la Haute-Savoie pour les altitudes > 800 m.

Les zones en climat de montagne, qui sont définies pour une altitude supérieure ou égale à 900 m, sont considérées comme zone très froide.

2.4.8. Finition

2.4.8.1. Sols

Ce procédé est compatible avec tous types de revêtement de sols. On disposera entre le doublage et le plancher brut d'un dispositif étanche afin d'assurer l'étanchéité à l'eau entre niveau. Celui-ci est réalisée au moyen d'un joint souple et est mise en œuvre selon le NF DTU 25.42

2.4.8.2. Plafonds

La pose des faux plafonds est réalisée conformément au NF DTU 25.41.

2.4.8.2.1. Enduit au plâtre

Dans le cas d'enduit au plâtre, réalisé en sous-face d'entrevous béton ou terre cuite, il est nécessaire de disposer en rive du plancher, avant mise en œuvre de l'enduit, un grillage conforme à la norme NF P 71-202. Ce grillage recouvre la sous-face des rupteurs et déborde sur la zone des entrevous d'au moins 20 cm. La fixation au plancher respecte les prescriptions de la norme précitée. L'épaisseur de plâtre est au moins égale à 20 mm au droit du rupteur. Dans le cas des STOPTHERM EB, une découpe de la base des rupteurs en sous face de plancher est à prévoir.

2.4.8.2.2. Faux plafond

Pose du faux plafond avant les doublages

Une cornière, fixée sur le mur en périphérie de la pièce, servira à la fixation de la plaque de plâtre. Une bande de laine minérale de 60 cm de largeur sera disposée sur les fourrures, en bordure du mur extérieur. La largeur et l'épaisseur de laine minérale doivent être suffisantes pour assurer le calfeutrement de la zone de bordure et pour cela la bande d'isolant doit venir :

Au contact et en recouvrement de la poutrelle bordant le rupteur longitudinal ;

Au contact de la partie inférieure des entrevous, au droit du rupteur transversal.

La laine minérale utilisée pour le calfeutrement doit être souple ou semi-rigide.

Pose du doublage avant le plafond

Le doublage inférieur est mis au contact des STOPTHERM. La partie apparente du rupteur, débordant au-delà du doublage, sera calfeutrée comme indiqué précédemment. L'annexe VII donne à titre d'exemples, des illustrations des prescriptions données ci-dessus. Dans le cas de planchers intermédiaires, cette solution n'est envisageable avec les rupteurs STOPTHERM EB et EP que dans le cas de doublages en laine minérale.

2.5. Disposition de conception

2.5.1. Généralités

Les éléments constitutifs du plancher sont fabriqués, mis en œuvre et utilisés conformément aux prescriptions du NF DTU 23.5 et de la Norme NF P 19-205 ou de l'Avis Techniques « Plancher à poutrelles SEACISOL ».

Le dimensionnement des liaisons au chaînage doit prendre en compte la concomitance des efforts tranchants dans le plan du plancher avec les sollicitations axiales (traction ou compression). Ces sollicitations résultent du fonctionnement en diaphragme du plancher et de sa liaison tirant buton avec la façade.

Les liaisons doivent être susceptibles d'équilibrer les actions sismiques ainsi que l'effet local d'un vent exceptionnel (ancrage de la façade), en considérant, en situation accidentelle, un effort horizontal de 600 daN/m² appliqué localement sur une des façades.

2.5.2. Dispositions constructives en situation courante

Le dimensionnement des planchers est réalisé conformément aux prescriptions de la Norme NF P 19-205 (poutrelles SEAC) ou de l'Avis Technique du plancher à poutrelles SEACISOL en cours de validité (poutrelles SEACISOL).

Les liaisons murs-planchers sont en outre justifiées pour un effort horizontal de 6 kN/m² de façade, considéré en situation accidentelle (événement venteux exceptionnel de type tornade).

L'annexe V donne les dispositions constructives à respecter dans le cas de bâtiments ne relevant pas des prescriptions parasismiques au sens de l'arrêté modifié du 22 octobre 2010.

2.5.3. Dispositions constructives en situation sismique

Ce procédé bénéficie des conclusions de l'étude commune CSTB/CERIB concernant l'utilisation de rupteurs de planchers à poutrelles en zone sismique.

L'utilisation du procédé en zone sismique est conditionnée par le respect des prescriptions suivantes :

- Le dimensionnement parasismique des ouvrages est fonction de leur géométrie :
- Pour les ouvrages rentrant dans le cadre du « Domaine rupteur » mais ne rentrant pas dans le cadre des Règles de construction parasismiques des maisons individuelles (CPMI-EC8), une justification complète suivant les préconisations des règles NF EN 1998 est nécessaire. Les sollicitations sismiques sont déterminées comme pour un ouvrage courant sans prendre en compte la présence des rupteurs. Dans ce cas, la liaison plancher/mur est vérifiée implicitement.
- Pour les ouvrages ne rentrant pas dans le cadre du « Domaine rupteur » tel que défini en Annexe IV du Dossier Technique, une justification complète suivant les préconisations des règles NF EN 1998 en modélisant la liaison façade/plancher munie de rupteurs (i.e. dents en béton armé) est nécessaire.
- Pour les autres ouvrages, aucune justification particulière n'est à réaliser.
 - Les dispositions constructives parasismiques décrites en Annexe V du Dossier Technique doivent être respectées.
 - La section de la zone de clavetage entre rupteurs transversaux respecte les conditions définies en Annexe V.
 - Les sections d'armatures mises en œuvre dans le clavetage doivent respecter les prescriptions de l'Annexe V.

Le « Domaine rupteurs » est explicité en Annexe V.

L'annexe V donne les dispositions constructives à respecter dans le cas de bâtiments relevant des prescriptions parasismiques au sens de l'arrêté modifié du 22 octobre 2010.

2.6. Distribution et assistance technique

2.6.1. Distribution

Les colis sont livrés auprès du réseau de distribution SEAC pour être commercialisés avec les planchers à poutrelles de la gamme SEAC.

2.6.2. Assistance technique

La commercialisation de ces produits s'accompagne systématiquement de la fourniture d'un plan de préconisation de pose des poutrelles et une notice de pose des rupteurs.

Sur demande, un technicien pourra assister l'entreprise lors des premières mises en œuvre de rupteurs STOPTHERM.

2.7. Mention des justifications

2.7.1. Etude sismiques

Etude sismique sur les planchers à poutrelles avec rupteurs thermiques CSTB/CERIB décembre 2015

2.7.2. Sécurité incendie

Les rapports d'essais et appréciations de laboratoire disponibles sont listés dans le tableau ci-dessous.

Tableau 4 : Sécurité en cas d'incendie

Rapport d'essai	Configuration testée	Appréciation de laboratoire associée	Equivalent de classement feu
RS15-006, CSTB, 05/12/2015	Plancher 15+5 (Poutrelles GF158, entrevous SEACBOIS 15) + plafond plaque de plâtre STOPTHERM EPF Laine de roche (1) STOPTHERM EPFv verre cellulaire (2) Ecran : plaque BA13 + laine de verre de 45 mm de masse volumique de 15 à 20 kg/m ³	AL16-184_V2 Extension à : -Entrevous SEACBOIS, bois moulé béton ou terre cuite ; -Table de compression 5 cm minimum sauf pour le cas d'entrevous béton où son épaisseur peut être réduite à 4 cm en partie courante, -Faux plafond BA13 ou supérieur -Plénum sans laine minérale OK	EI30* avec écran (1 et 2) EI15* sans écran pour les rupteurs EPF en laine de roche (1)

*La résistance au feu du plancher considéré doit être justifiée.

2.7.3. Étude thermique

Étude CSTB: calcul du coefficient de la transmission linéique Ψ :

- n° DER/HTO-2007-043-FL/LS (07-075 du 10 mars 2008) ;
- n° DER/HTO 2012-115-FL/LS (11-067 du 2 mai 2012) ;
- n° DER/HTO 2012-210-FL/LS (12-040 du 5 septembre 2012) ;
- n° DIR/HTO 2014-077-FL/LS (14-017 du 10 avril 2014).

Une synthèse des résultats de calcul et des hypothèses utilisées est donnée en Annexe 1 (§ 2.8.1).

2.7.4. Références chantiers

A ce jour, il a été posé environ 600 000 ml de rupteurs STOPTHERM en maison individuelle, logements de 1^{ère} ou 2^{ème} famille ou établissements ERP dont notamment :

Tableau 5 : Références chantier

Date	Lieu	Type bâtiment	Détails
Octobre 2015	Fonsorbes (31)	Maison Individuelle	STOPTHERM EPL, EPT+ (12), 130ml en VS
Janvier 2016	Villefranche-de-Lauragais (31)	Logements	STOPTHERM EPL, EPT (15), 60ml
Février 2016	Gagnac-sur-Garonne (31)	3 logements	STOPTHERM EPL, EPT+(15), 170ml en VS
Juin 2016	Gaillac (81)	Logements	STOPTHERM EPL et EPT+ (12), 50ml

Juillet 2020	Baugy (18)		Gendarmerie + logement de fonction	STOPTHERM EP
Octobre 2020	Olivet (45)		Logement collectif	STOPTHERM EP
Novembre 2020	Gaillac(81)		Logements	STOPTHERM EP et ES+EP
Avril 2021	Olivet (45)		Maison individuelle	STOPTHERM EP

2.8. Annexes du Dossier Technique

2.8.1. Annexe I : Valeurs thermiques

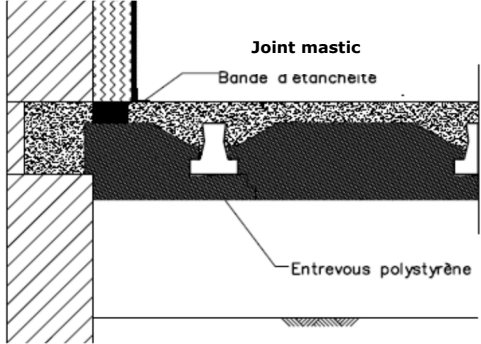
1. Liaisons mur/plancher bas

Plancher bas à entrevous en polystyrène POLYSEAC avec rupteurs STOPTHERM EP+

Limite d'utilisation des valeurs :

- Mur en maçonnerie courante d'épaisseur ≥ 20 cm ;
- Planelle en maçonnerie courante d'épaisseur ≥ 5 cm ;
- Entraxe entre poutrelles ≥ 63 cm et âme de poutrelle ≤ 6 cm ;
- Isolant du mur ≥ 10 cm et $\lambda_{utile} \leq 0,040$ W/(m.K) ;
- plancher POLYSEAC de coefficient de transmission surfacique $U_p > 0,23$ W/m².K.

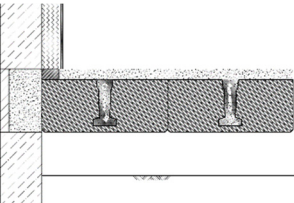
		Longitudinal	Transversal	Moyen
		Ψ_L (W/m.K)	Ψ_T (W/m.K)	Ψ_m (W/m.K)
Plancher bas entrevous polystyrène : STOPTHERM				
STOPTHERM EP+	12 + 5 polystyrène	0,10	0,21	0,16
	12 + 7 polystyrène	0,12	0,23	0,19
	15 + 5 polystyrène	0,10	0,23	0,18
	15+7 polystyrène	0,12	0,26	0,20
STOPTHERM EP(F)	12 + 5 polystyrène	0,12	0,26	0,20
	15 + 5 polystyrène	0,12	0,29	0,22



Plancher à poutrelles : Rupteurs SEACISOL + STOPTHERM EP – Plancher bas sur vide sanitaire

Limite d'utilisation des valeurs :

- Entraxe entre poutrelles > 60 cm, âme de poutrelle < 60 mm, talon de poutrelle < 110 mm ;
- Isolant du mur : épaisseur ≥ 10 cm et $\lambda_{utile} \leq 0,040$ W/(m.K) ;
- U_p plancher VS $> 0,23$ W/m².K pour les planchers C25 et $> 0,32$ W/(m².K) pour les planchers C17 et C21.

		Longitudinal	Transversal	Moyen
		Ψ_L (W/m.K)	Ψ_T (W/m.K)	Ψ_m (W/m.K)
Plancher à poutrelle SEACISOL + rupteur STOPTHERM				
SEACISOL + STOPTHERM EP(F)				
SEACISOL C17+5		0,11	0,21	0,17
SEACISOL C21+5		0,11	0,23	0,18
SEACISOL C25+5		0,12	0,25	0,20

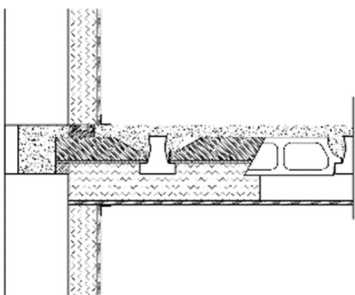
2. Liaisons mur/plancher intermédiaire

Plancher d'étage SEACBOIS ou mixte avec rupteurs STOPTHERM EP+

Limite d'utilisation des valeurs :

- Mur en maçonnerie courante d'épaisseur ≥ 20 cm ;
- Planelle en maçonnerie courante d'épaisseur ≥ 5 cm ;
- Isolation périphérique dans le faux-plafond de longueur ≥ 60 cm et de résistance thermique ≥ 2 m².K/W ;
- Epaisseur de l'isolant du doublage intérieur du mur ≥ 10 cm et $\lambda_{utile} \leq 0,040$ W/(m.K) ;
- Ame de poutrelle ≤ 6 cm et entraxe ≥ 63 cm.

Plancher d'étage mixte SEACBOIS, EBS ou entrevous en béton. Dans le cas d'un plancher à entrevous EBS ou béton, le premier élément de plancher est un 1/2 entrevous de type SEACBOIS de longueur ≥ 285 mm en longitudinal et ≥ 200 mm en transversal.

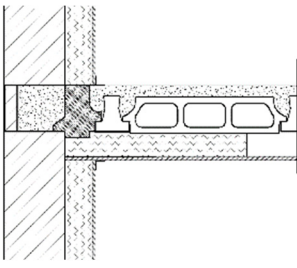
			Longitudinal	Transversal	Moyen
			Ψ_L (W/m.K)	Ψ_T (W/m.K)	Ψ_m (W/m.K)
Plancher intermédiaire entrevous SEACBOIS/EBS ou béton					
STOPTHERM EP+	12 + 5 polystyrène		0,14	0,25	0,21
	12 + 7 polystyrène		0,16	0,28	0,24
	15 + 5 polystyrène		0,14	0,29	0,23
	15+7 polystyrène		0,17	0,32	0,26

Plancher d'étage SEACBOIS ou mixte avec rupteurs STOPTHERM EB+

Limite d'utilisation des valeurs :

- Mur en maçonnerie courante d'épaisseur ≥ 20 cm ;
- Planelle en maçonnerie courante d'épaisseur ≥ 5 cm ;
- Isolation périphérique dans le faux-plafond de longueur ≥ 60 cm et de résistance thermique ≥ 2 m².K/W ;
- Epaisseur de l'isolant du doublage intérieur du mur ≥ 10 cm, âme de poutrelle ≤ 6 cm et entraxe ≥ 63 cm ;

Plancher d'étage SEACBOIS, EBS ou entrevous en béton. Dans le cas d'un plancher à entrevous en béton, les entrevous SEACBOIS périphériques ont une longueur minimale de 20 cm.

			Longitudinal	Transversal	Moyen
			Ψ_L (W/m.K)	Ψ_T (W/m.K)	Ψ_m (W/m.K)
Plancher intermédiaire entrevous SEACBOIS/EBS ou béton					
STOPTHERM EB+	12 + 4		0,16	0,26	0,22
	12 + 5		0,17	0,28	0,24
	16 + 4		0,18	0,32	0,26
	16 + 5		0,18	0,33	0,27

Rupteur STOPTHERM EB ou ES+EP/EPFLimite d'utilisation :

- Faux-plafond d'épaisseur ≥ 4 cm compté à partir de la sous-face de la poutrelle, isolation du faux-plafond $R \geq 1,5$ m².K/W sur une longueur ≥ 60 cm comptée à partir du mur et remplissant totalement le faux-plafond ;
- Entraxe entre poutrelles 63 cm, âme de poutrelle 6 cm ;
- Isolant du mur ≥ 10 cm et $\lambda_{utile} \leq 0,040$ W/(m.K) ;
- R isolant plafond ≤ 5 m².K/W ;
- STOPTHERM ESL de largeur ≥ 285 mm et STOPTHERM EST de largeur ≥ 200 mm.

Rupteur STOPTHERM EB ou ES+EP/EPF		Longitudinal	Transversal	Moyen
		Ψ_L (W/m.K)	Ψ_T (W/m.K)	Ψ_m (W/m.K)
Plancher 12+4 béton ou 12+5 béton ou 12+5 SEACBOIS/EBS STOPTHERM EB de 175 mm ou de 185 mm (encoche 5x20 cm)	<i>Faux plafond BA13 isolation du mur continue jusqu'aux entrevous</i>	0,16	0,34	0,27
	<i>Faux plafond BA13 Isolé sur 60 cm isolation du mur interrompue sous plafond</i>	0,17	0,34	0,27
	<i>Sous-face plâtrée isolation du mur interrompue sous plafond</i>	0,19	0,37	0,30
	<i>Sous-face plâtrée isolation du mur continue jusqu'aux entrevous</i>	0,15	0,34	0,26
Plancher 16+4 Béton ou 15+5 SEACBOIS / EBS STOPTHERM EB de 215 (encoche 5x20cm)	<i>Faux plafond BA13 isolation du mur continue jusqu'aux entrevous</i>	0,21	0,42	0,34
	<i>Faux plafond BA13 Isolé sur 60 cm isolation du mur interrompue sous plafond</i>	0,21	0,41	0,33
	<i>Sous-face plâtrée isolation du mur interrompue sous plafond</i>	0,24	0,44	0,36
	<i>Sous-face plâtrée isolation du mur continue jusqu'aux entrevous</i>	0,20	0,41	0,33
Plancher 12+4 béton Entrevous SEACBOIS + STOPTHERM EP (encoche 4x20 cm)	<i>Faux plafond BA13 isolation du mur continue jusqu'aux entrevous</i>	0,13	0,32	0,24
	<i>Faux plafond BA13 Isolé sur 60 cm isolation du mur interrompue sous plafond</i>	0,14	0,31	0,24
	<i>Sous-face plâtrée isolation du mur interrompue sous plafond</i>	0,19	0,41	0,32
	<i>Sous-face plâtrée isolation du mur continue jusqu'aux entrevous</i>	0,12	0,31	0,23
Plancher 12+5 béton ou 12+5 SEACBOIS/EBS Entrevous SEACBOIS + STOPTHERM EP (encoche 5x20 cm)	<i>Faux plafond BA13 isolation du mur continue jusqu'aux entrevous</i>	0,14	0,34	0,26
	<i>Faux plafond BA13 Isolé sur 60 cm isolation du mur interrompue sous plafond</i>	0,15	0,33	0,26
	<i>Sous-face plâtrée isolation du mur interrompue sous plafond</i>	0,20	0,43	0,34
	<i>Sous-face plâtrée isolation du mur continue jusqu'aux entrevous</i>	0,13	0,34	0,26
Plancher 16+4 béton ou 15+5 SEACBOIS/EBS Entrevous SE + STOPTHERM EP (encoche 5x20 cm)	<i>Faux plafond BA13 isolation du mur continue jusqu'aux entrevous</i>	0,15	0,39	0,29
	<i>Faux plafond BA13 Isolé sur 60 cm isolation du mur interrompue sous plafond</i>	0,16	0,31	0,25
	<i>Sous-face plâtrée isolation du mur interrompue sous plafond</i>	0,20	0,48	0,37
	<i>Sous-face plâtrée isolation du mur continue jusqu'aux entrevous</i>	0,16	0,38	0,29
Plancher 20+5 béton ou 20+5 SEACBOIS/EBS Entrevous SEACBOIS + STOPTHERM EP (encoche 5x20 cm)	<i>Faux plafond BA13 isolation du mur continue jusqu'aux entrevous</i>	0,16	0,48	0,35
	<i>Faux plafond BA13 Isolé sur 60 cm isolation du mur interrompue sous plafond</i>	0,17	0,46	0,34

- (1) Dans le cas où la longueur de pénétration du rupteur ESL dans le plancher serait inférieure à 285 mm, les valeurs de Ψ_L doivent être majorées de 0,01 W/(m.K) pour les planchers intermédiaires et de 0,04 W/(m.K) pour les planchers hauts.
- (2) Compte tenu du type de construction visée et de la précision attendue, il est possible d'adopter la valeur moyenne Ψ_m donnée dans les tableaux. Cette valeur est calculée avec l'hypothèse d'un linéaire global constitué à 40% par des jonctions longitudinales et à 60% par des jonctions transversales

3. Liaisons mur/plancher toiture terrasse

STOPTHERM ES + EP – Plancher haut de toiture terrasse entrevous béton, SEACBOIS ou EBSLimite d'utilisation des valeurs :

- Isolation du faux-plafond $R \geq 1,5 \text{ m}^2.\text{K}/\text{W}$ sur une longueur $\geq 60 \text{ cm}$ comptée à partir du mur et remplissant totalement le faux-plafond
- R isolant toiture $\leq 6,5 \text{ m}^2.\text{K}/\text{W}$.
- Entraxe entre poutrelles $\geq 63 \text{ cm}$, âme de poutrelle 6 cm , isolant du mur $\geq 10 \text{ cm}$ et $\lambda_{\text{utile}} \leq 0,040 \text{ W}/(\text{m.K})$;
- STOPTHERM ESL de largeur $\geq 285 \text{ mm}$.

Rupteur total – Mur / Toiture terrasse		Longitudinal	Transversal	Moyen
		Ψ_L (W/m.K)	Ψ_T (W/m.K)	Ψ_m (W/m.K)
SEAC BOIS/EBS /Béton 12+5	Faux plafond BA13 isolation du mur continue jusqu'aux entrevous	0,12	0,25	0,20
SEACBOIS/EBS/Béton 15+5	Faux plafond BA13 isolation du mur continue jusqu'aux entrevous	0,13	0,28	0,22
SEACBOIS/EBS/Béton 20+5	Faux plafond BA13 isolation du mur continue jusqu'aux entrevous	0,14	0,31	0,24

4. Liaisons mur/plancher haut sous comble

Limite d'utilisation :

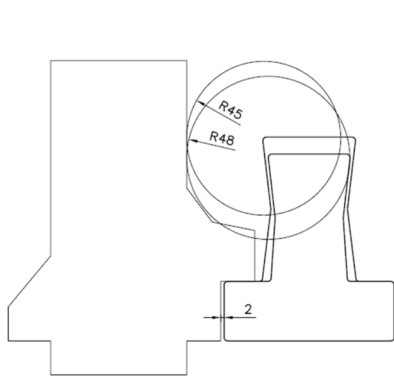
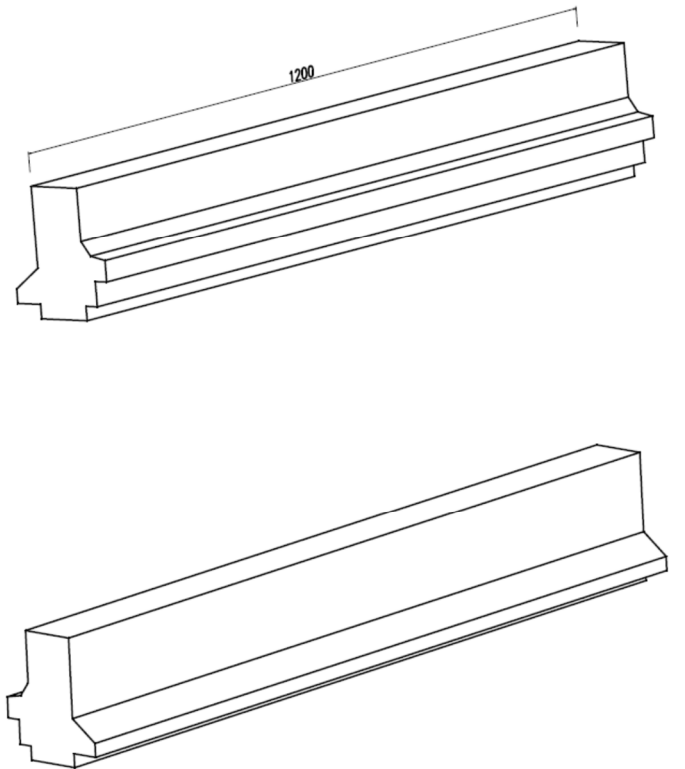
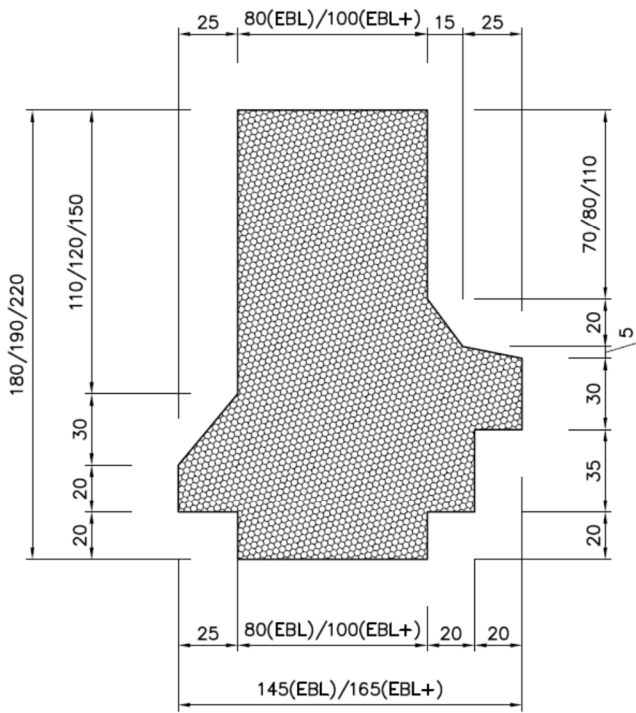
- Faux-plafond d'épaisseur $\geq 4 \text{ cm}$ compté à partir de la sous-face de la poutrelle ;
- Isolation du faux-plafond $R \geq 1.5 \text{ m}^2.\text{K}/\text{W}$ sur une longueur $\geq 60 \text{ cm}$ comptée à partir du mur et remplissant totalement le faux-plafond ;
- R isolant plafond $\leq 5 \text{ m}^2.\text{K}/\text{W}$;
- Entraxe entre poutrelles 63 cm , âme de poutrelle 6 cm , isolant du mur $\geq 10 \text{ cm}$;
- STOPTHERM ESL de largeur $> 285 \text{ mm}$ et STOPTHERM EST de largeur $\geq 200 \text{ mm}$.

STOPTHERM EB ou ES+EP(F)		Longitudinal	Transversal	Moyen
		Ψ_L (W/m.K)	Ψ_T (W/m.K)	Ψ_m (W/m.K)
Plancher 12 + 4 Béton ou 12+5 béton ou 12+4 SEACBOIS ou 12+5 SEACBOIS STOPTHERM EB de 175 mm ou de 185 mm (encoche 5x20 cm)	Faux plafond BA13 isolation du mur continue jusqu'aux entrevous	0,15	0,29	0,23
	Faux plafond BA13 Isolé sur 60 cm isolation du mur interrompue sous plafond	0,12	0,20	0,17
	Sous-face plâtrée isolation du mur interrompue sous plafond	0,20	0,33	0,28
	Sous-face plâtrée isolation du mur continue jusqu'aux entrevous	0,15	0,30	0,24
Plancher 16 + 4 Béton ou 15+5 SEACBOIS / EBS STOPTHERM EB de 215 (encoche 5x20cm)	Faux plafond BA13 isolation du mur continue jusqu'aux entrevous	0,19	0,34	0,28
	Faux plafond BA13 Isolé sur 60 cm isolation du mur interrompue sous plafond	0,15	0,21	0,19
	Sous-face plâtrée isolation du mur interrompue sous plafond	0,24	0,33	0,30
	Sous-face plâtrée isolation du mur continue jusqu'aux entrevous	0,20	0,35	0,29
Plancher 12 + 4 béton Entrevous SEACBOIS + STOPTHERM EP (encoche 4x20 cm)	Faux plafond BA13 isolation du mur continue jusqu'aux entrevous	0,13	0,27	0,22
	Faux plafond BA13 Isolé sur 60 cm isolation du mur interrompue sous plafond	0,10	0,16	0,13
	Sous-face plâtrée isolation du mur interrompue sous plafond	0,16	0,28	0,23
	Sous-face plâtrée isolation du mur continue jusqu'aux entrevous	0,11	0,18	0,15
Plancher 12 + 5 béton ou 12+5 SEACBOIS / EBS Entrevous SEACBOIS + STOPTHERM EP (encoche 5x20 cm) Plancher intermédiaire	Faux plafond BA13 isolation du mur continue jusqu'aux entrevous	0,15	0,29	0,23
	Faux plafond BA13 Isolé sur 60 cm isolation du mur interrompue sous plafond	0,11	0,18	0,15
	Sous-face plâtrée isolation du mur interrompue sous plafond	0,19	0,30	0,26
	Sous-face plâtrée isolation du mur continue jusqu'aux entrevous	0,13	0,21	0,18
Plancher 16 + 4 béton ou 15+5 SEACBOIS / EBS Entrevous SEACBOIS + STOPTHERM EP (encoche 5x20 cm) Plancher intermédiaire	Faux plafond BA13 isolation du mur continue jusqu'aux entrevous	0,14	0,30	0,24
	Faux plafond BA13 Isolé sur 60 cm isolation du mur interrompue sous plafond	0,10	0,20	0,16
	Sous-face plâtrée isolation du mur interrompue sous plafond	0,19	0,39	0,31
	Sous-face plâtrée isolation du mur continue jusqu'aux entrevous	0,13	0,31	0,23
Plancher 20 + 5 béton ou 20+5 SEACBOIS/EBS Entrevous SEACBOIS + STOPTHERM EP (encoche 5x20 cm)	Faux plafond BA13 isolation du mur continue jusqu'aux entrevous	0,15	0,35	0,27
	Faux plafond BA13 Isolé sur 60 cm isolation du mur interrompue sous plafond	0,13	0,25	0,20

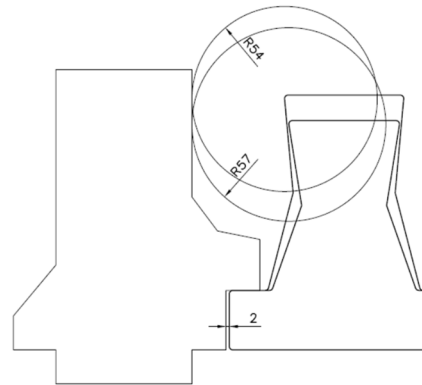
- (1) Dans le cas où la longueur de pénétration du rupteur ESL dans le plancher serait inférieure à 285 mm, les valeurs de Ψ_L doivent être majorées de 0,01 W/(m.K) pour les planchers intermédiaires et de 0,04 W/(m.K) pour les planchers hauts.
- (2) Compte tenu du type de construction visée et de la précision attendue, il est possible d'adopter la valeur moyenne Ψ_m donnée dans les tableaux. Cette valeur est calculée avec l'hypothèse d'un linéaire global constitué à 40% par des jonctions longitudinales et à 60% par des jonctions transversales

2.8.2. Annexe II : Rupteur STOPTHERM EB / EB+

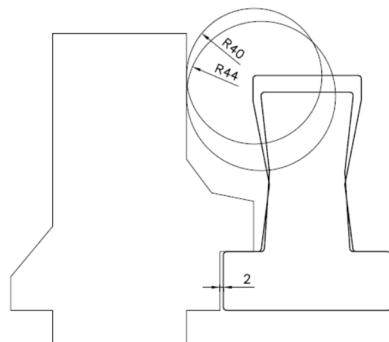
Annexe II - a – Rupteur STOPTHERM longitudinal EBL/EBL+ modèle 160/170/200



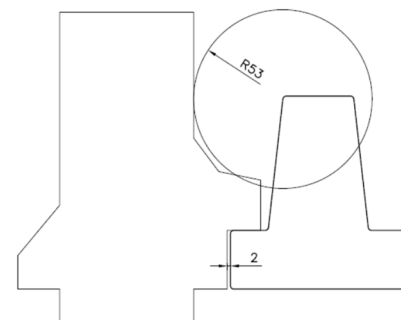
Poutrelle famille GF 110/120



Poutrelle famille GF 130/150

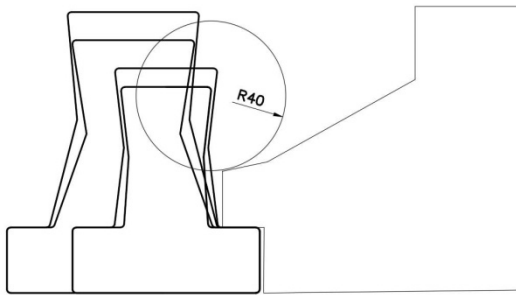
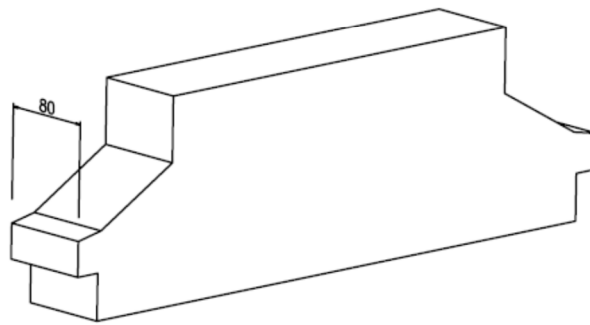
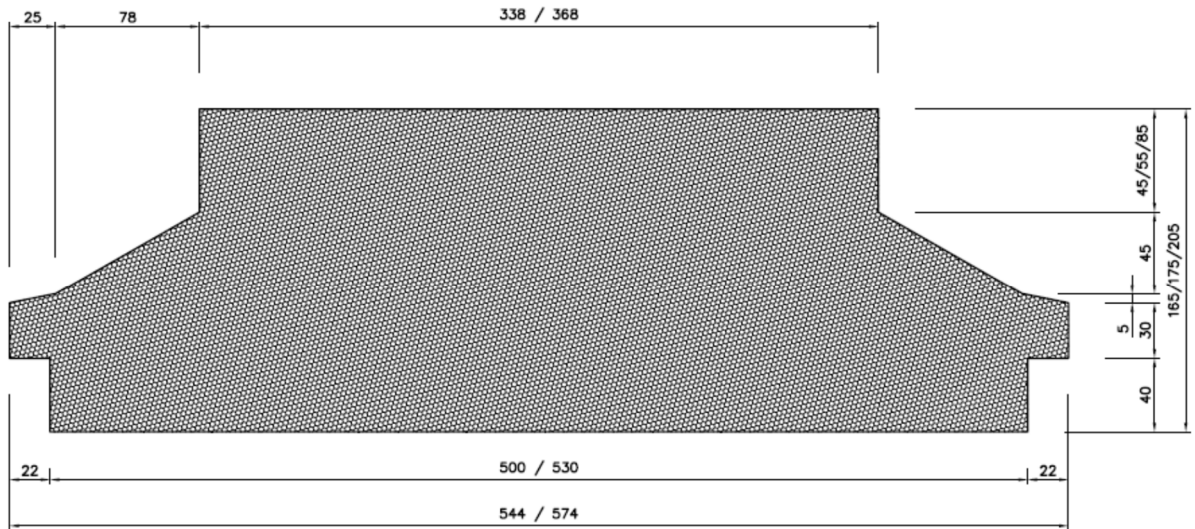


Poutrelle famille GF 930/940

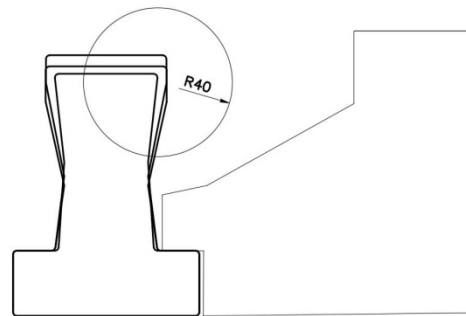


Poutrelle famille TB 120/130

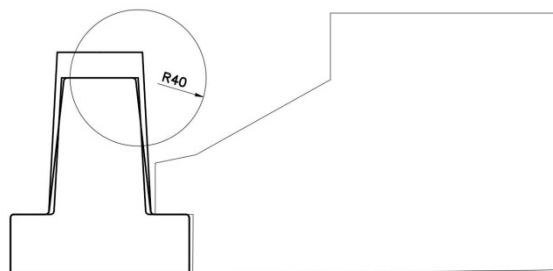
Annexe II - b – Rupteur STOPTHERM Transversal EBT modèle 160/170/200



Poutrelles famille GF 110/120 / 130/150

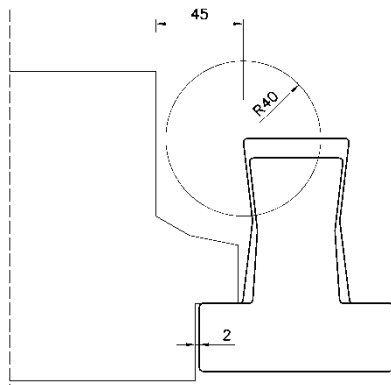
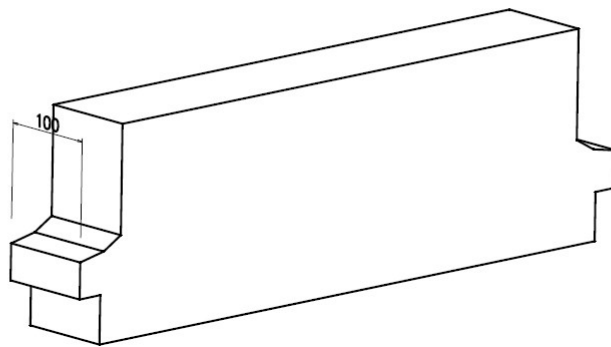
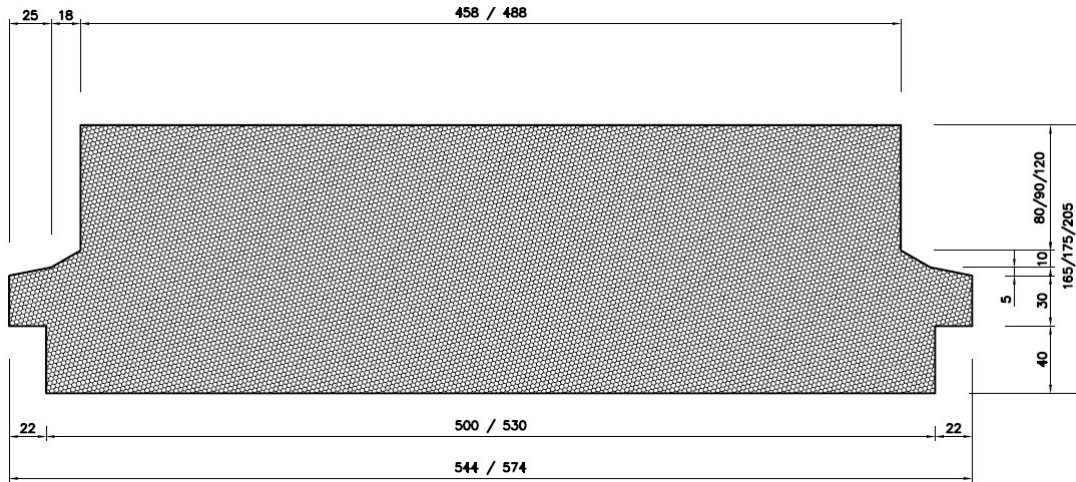


famille GF 930/940

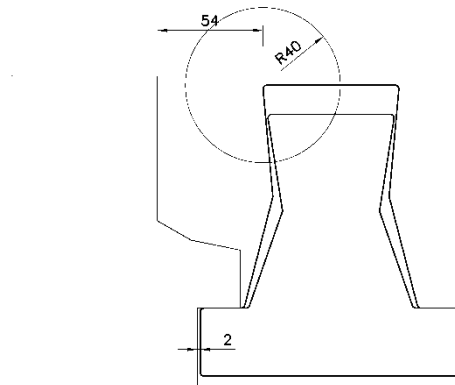


Poutrelles famille TB 120/130

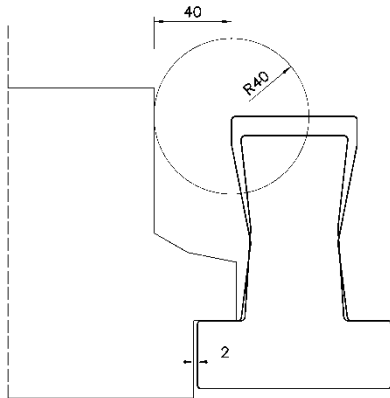
Annexe II - c - Rupteur STOPTHERM Transversal EBT+ modèle 160/170/200



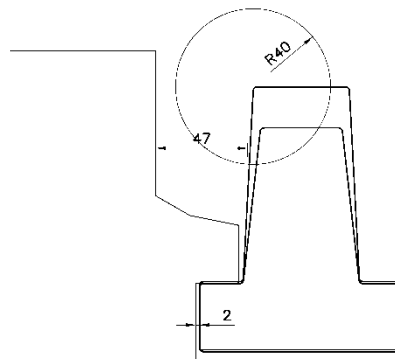
Poutrelles famille GF 110/120



Poutrelles famille GF 130/150



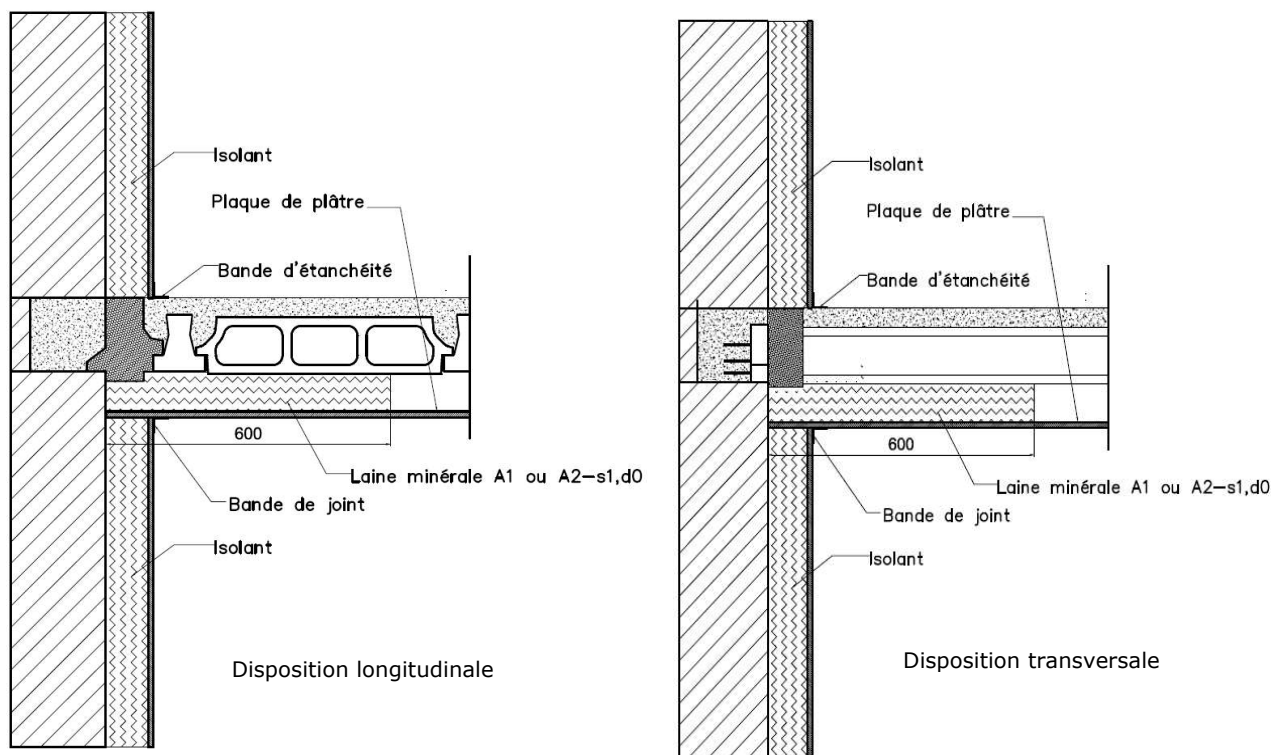
Poutrelles famille GF 930/940



Poutrelles famille TB 120/130

Annexe II - d : Rupteur- STOPTHERM EB – Principe de jonction mur/plancher intermédiaire avec faux-plafond isolé en périphérie

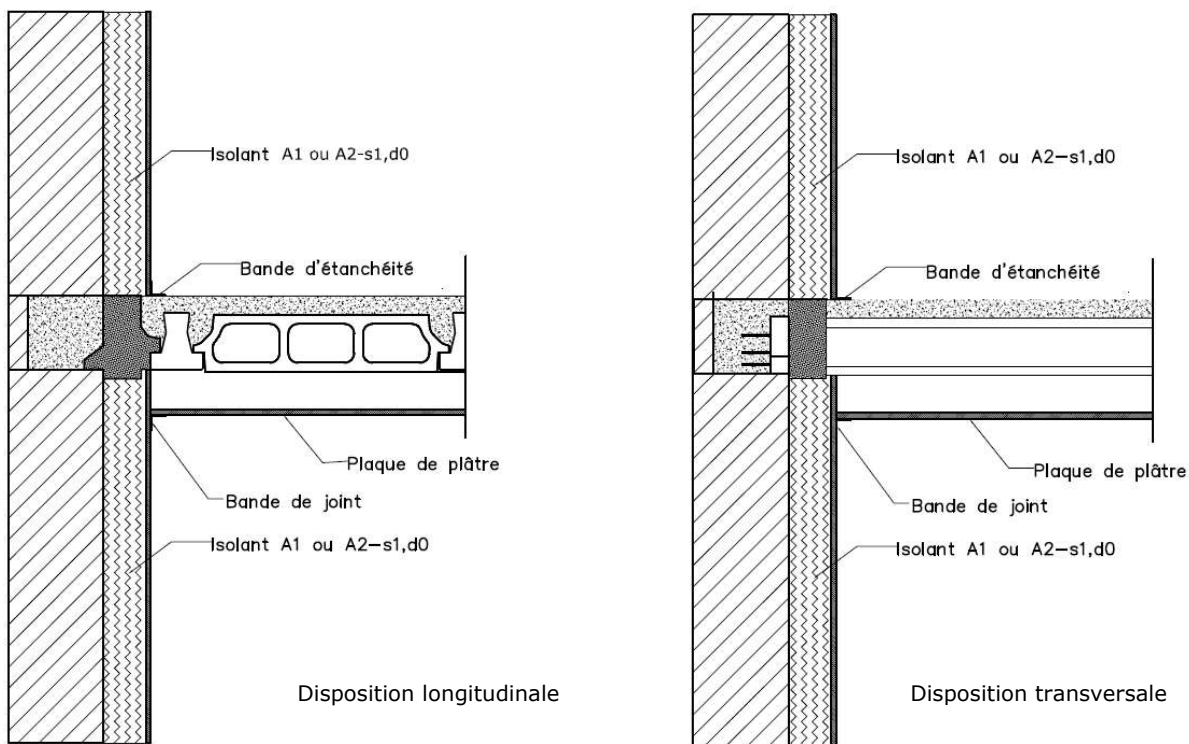
Voir les détails de mise en œuvre des ouvrages de plâtrerie donnés en annexe VI



Annexe II - e : Rupteur- STOPTHERM EB

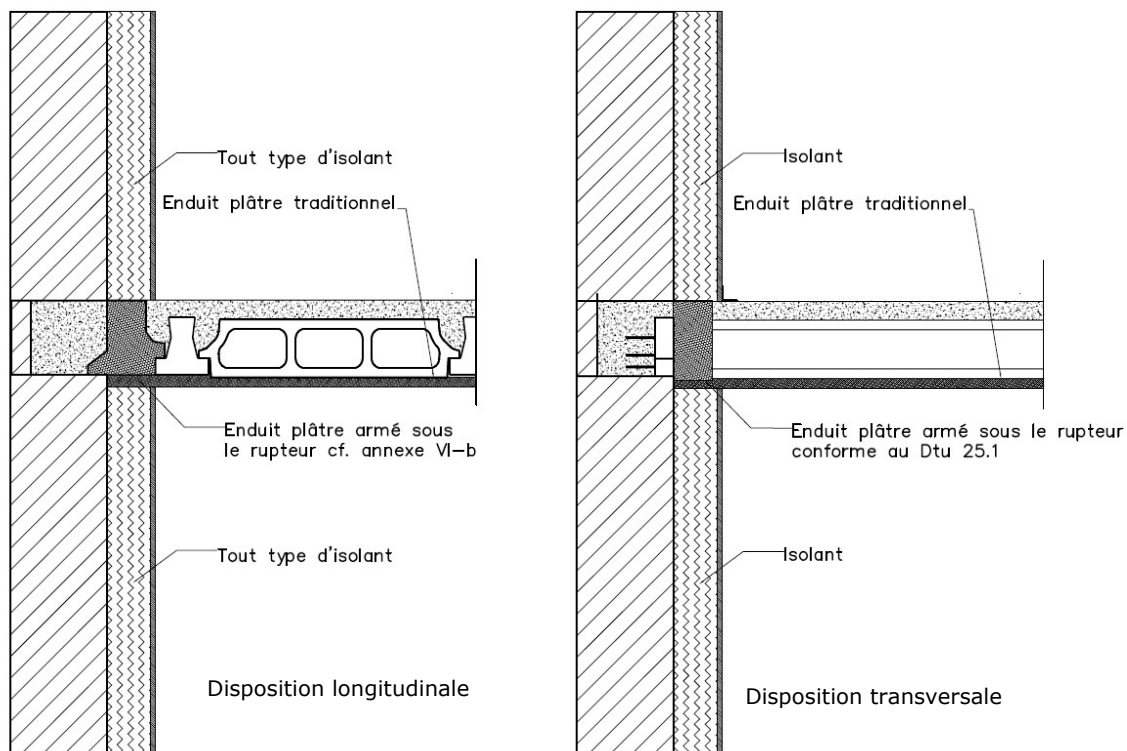
Principe de jonction mur/plancher intermédiaire Avec faux-plafond et continuité de l'isolation des murs

Voir les détails de mise en œuvre des ouvrages de plâtrerie donnés en annexe VI



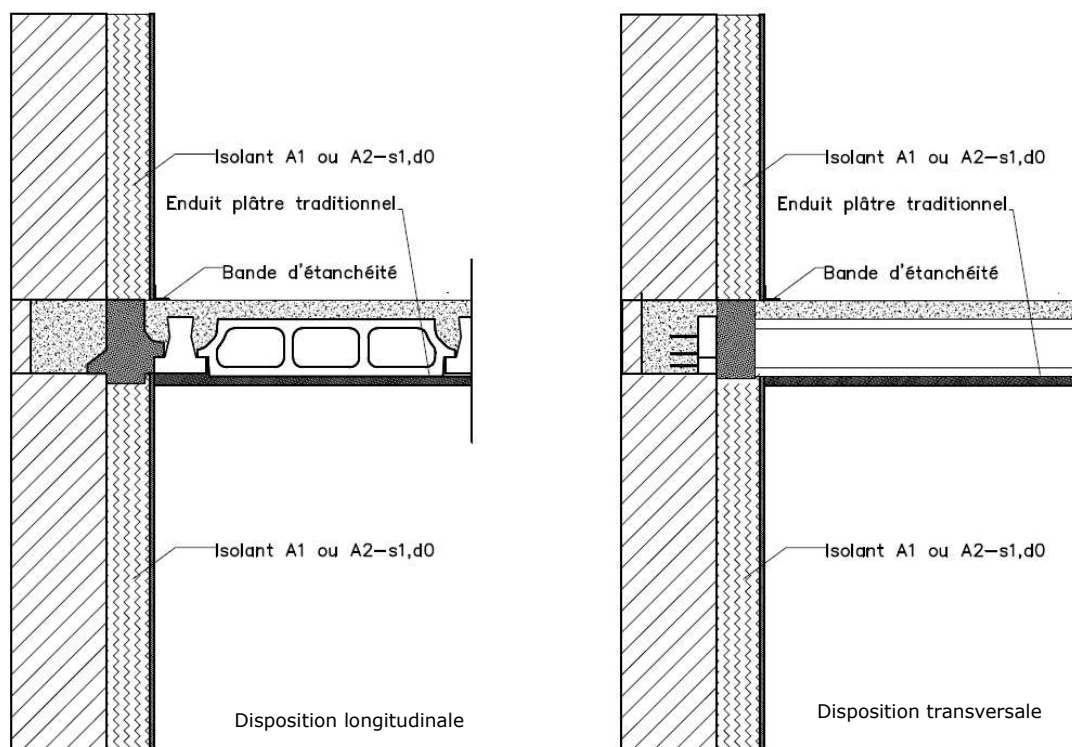
Annexe II - f : Rupteur- STOPTHERM EB

Principe de jonction mur/plancher intermédiaire Avec enduit plâtre traditionnel et interruption de l'isolation des murs
 Voir les détails de mise en œuvre des ouvrages de plâtrerie donnés en annexe VI



Annexe II - g : Rupteur STOPTHERM EB

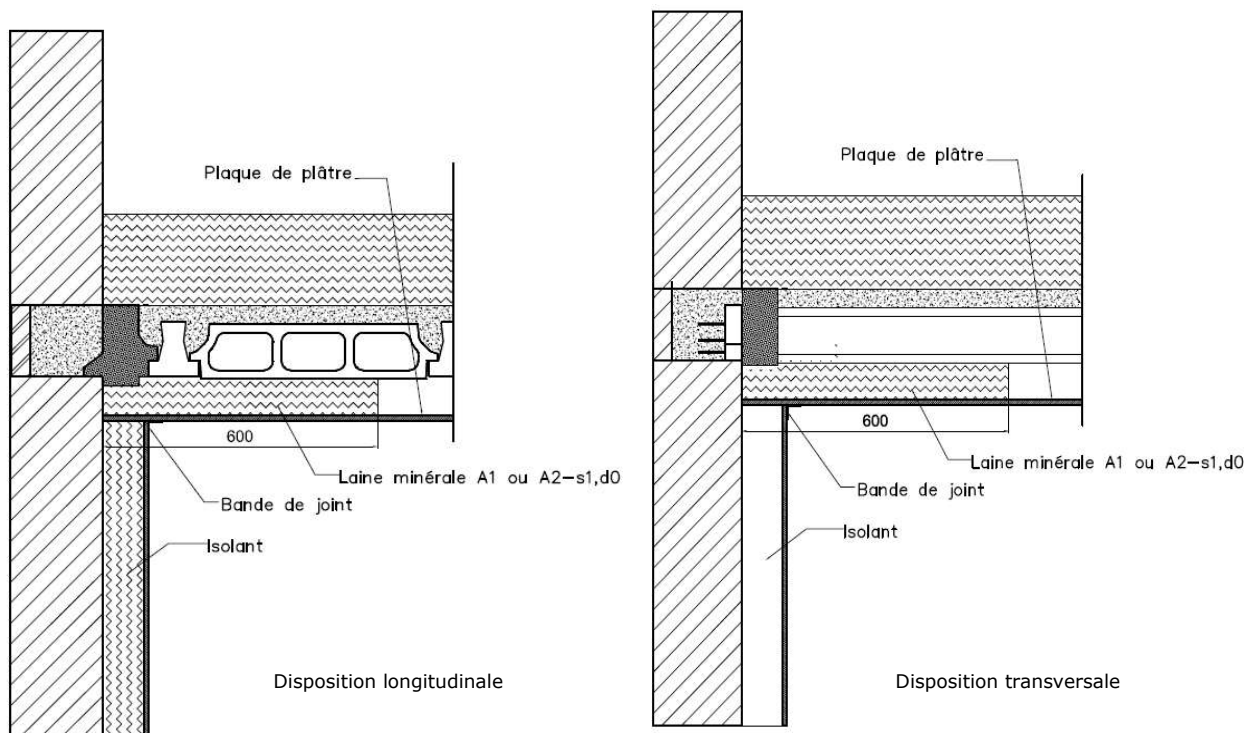
Principe de jonction mur/plancher intermédiaire avec enduit plâtre traditionnel et continuité de l'isolation des murs
 Voir les détails de mise en œuvre des ouvrages de plâtrerie donnés en Annexe VII



Annexe II - h : Rupteur STOPTHERM EB

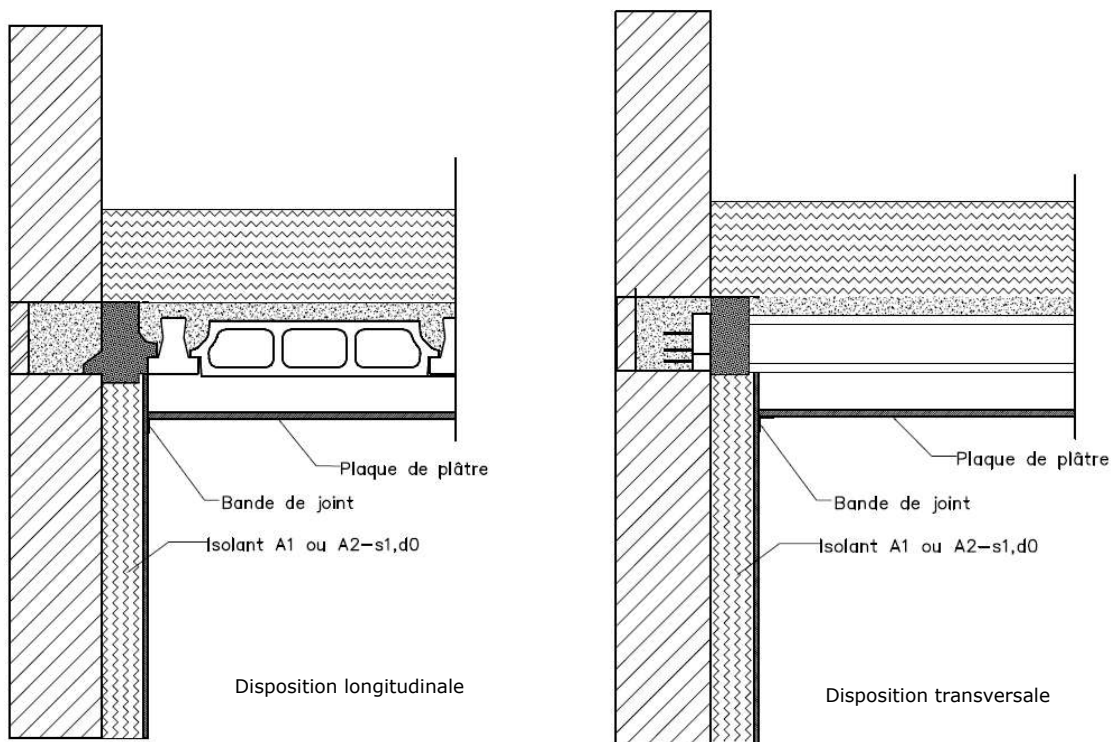
Principe de jonction mur/plancher haut sous avec faux-plafond isolé en périphérie

Voir les détails de mise en œuvre des ouvrages de plâtrerie donnés en annexe VII et de du complexe d'étanchéité annexe VIII

**Annexe II - i : Rupteur STOPTHERM EB**

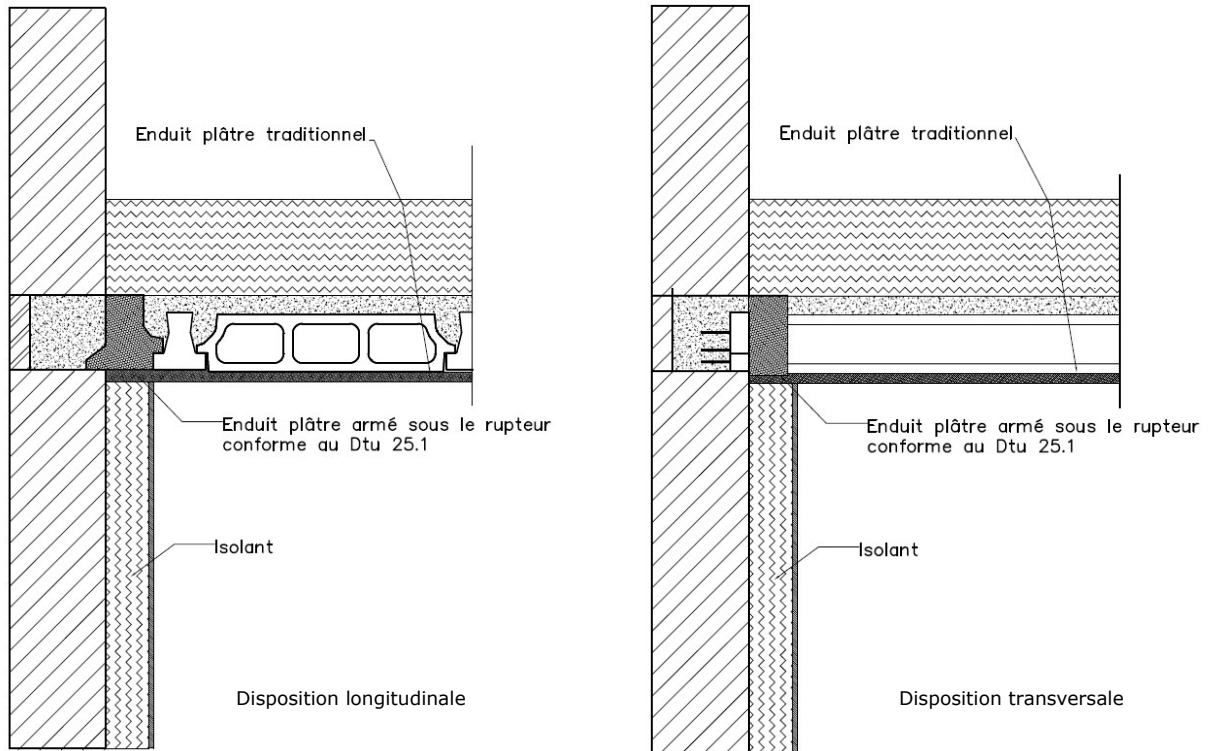
Principe de jonction mur/plancher haut avec faux-plafond et continuité de l'isolation des murs

Voir les détails de mise en œuvre des ouvrages de plâtrerie donnés en annexe VII et de du complexe d'étanchéité annexe VIII



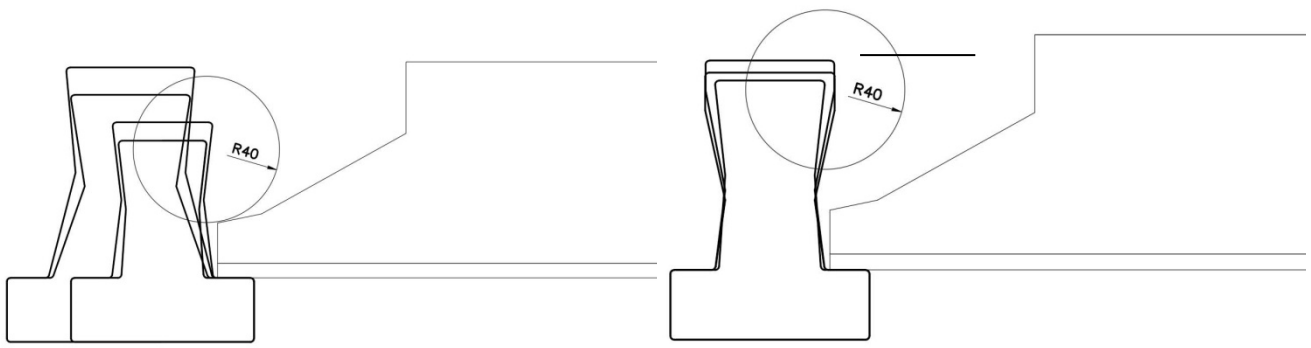
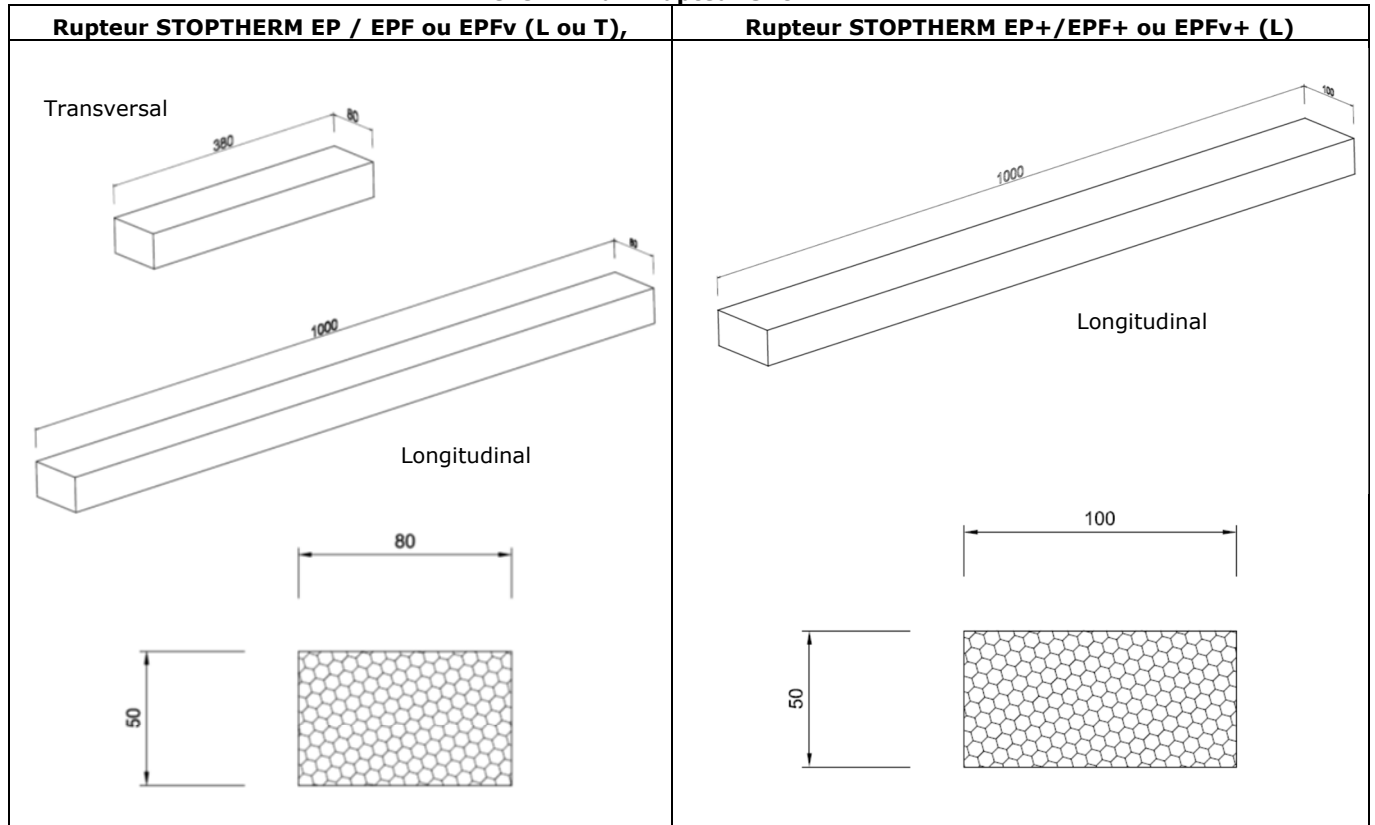
Annexe II - j : Rupteur STOPTHERM EB - Principe de jonction mur/plancher haut

Voir les détails de mise en œuvre des ouvrages de plâtrerie donnés en annexe VII et de du complexe d'étanchéité annexe VIII



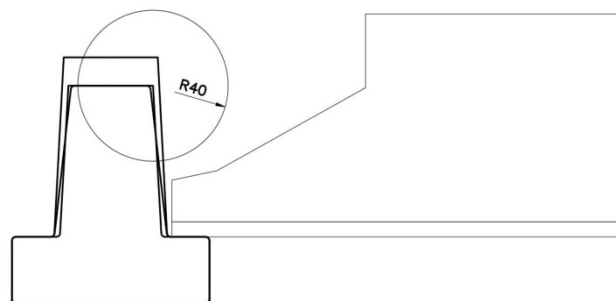
2.8.3. Annexe III : Rupteur STOPTHERM EP / EP+ / EPF ou EPFv (L ou T)

Annexe III - a - Rupteur STOPTHERM EP



Poutrelles famille GF 110/120/130/150

Poutrelles famille GF 930/930XL/940

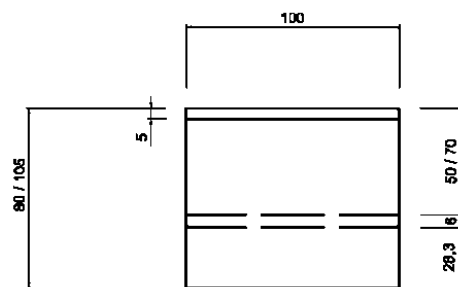
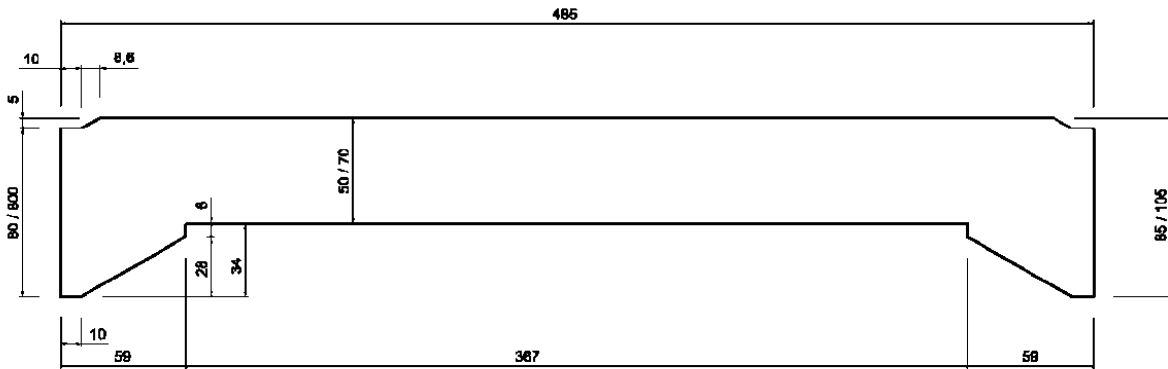


Poutrelles famille TB 120/130

Annexe III - b - Rupteur STOPTHERM EPT+

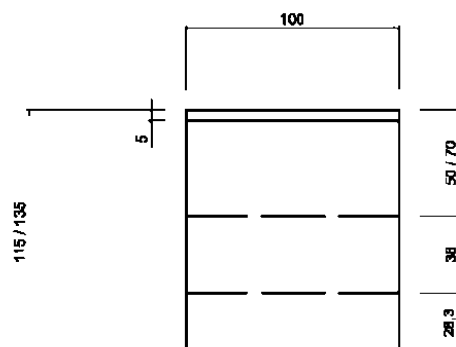
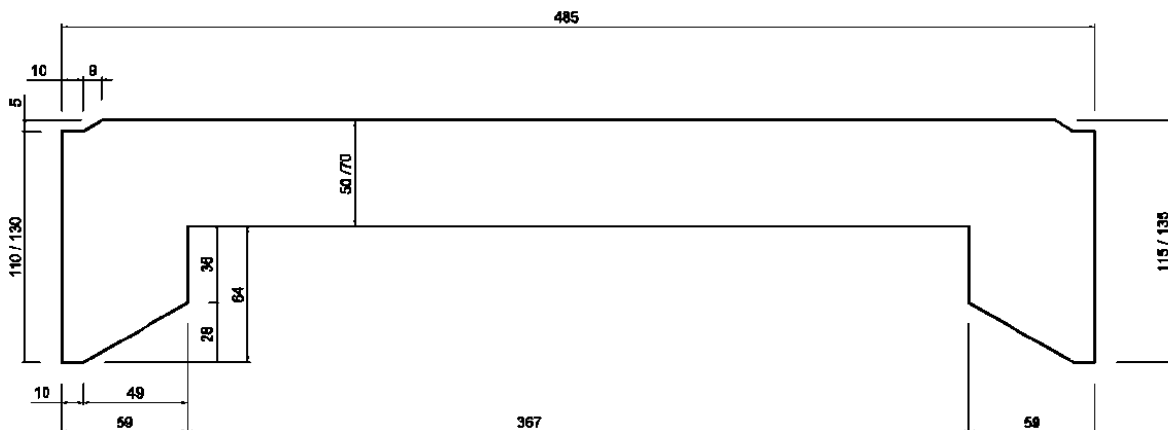
EPT+ 12 - 50 / 70

Vue de face



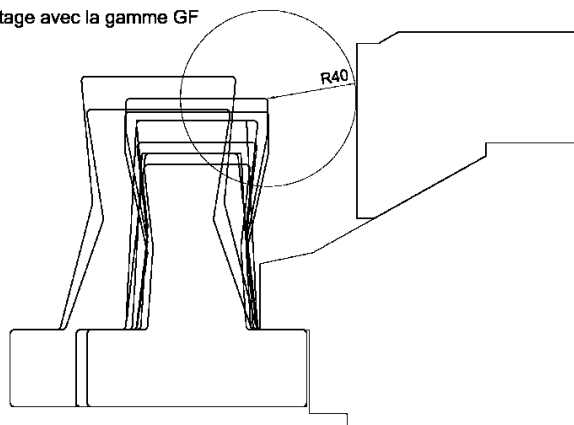
Vue de coté

EPT+ 15 - 50 / 70

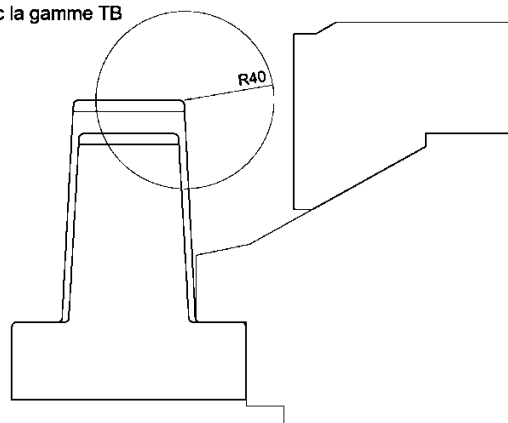


**Annexe III – c : Rupteur STOPTHERM EPT+
Assemblage Rupteur / poutrelle SEAC**

Montage avec la gamme GF



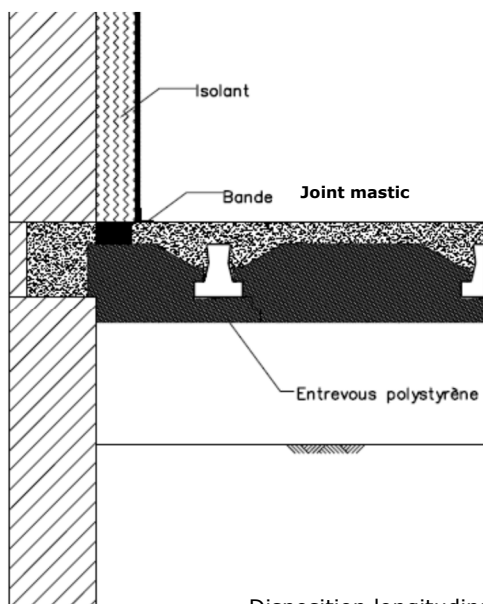
Montage avec la gamme TB



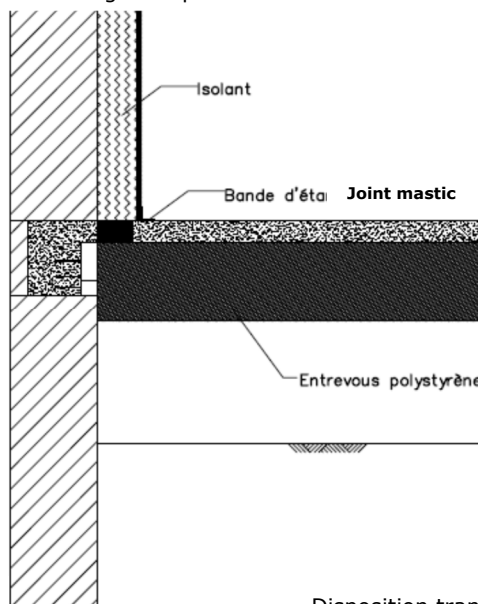
Annexe III – d : Rupteur STOPTHERM EP, EP+ ou EPF

Principe de jonction mur/plancher haut vide-sanitaire

Voir les détails de mise en œuvre des ouvrages de plâtrerie donnés en annexe VII



Disposition longitudinale

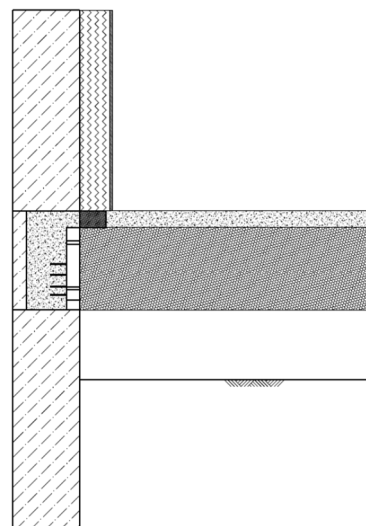
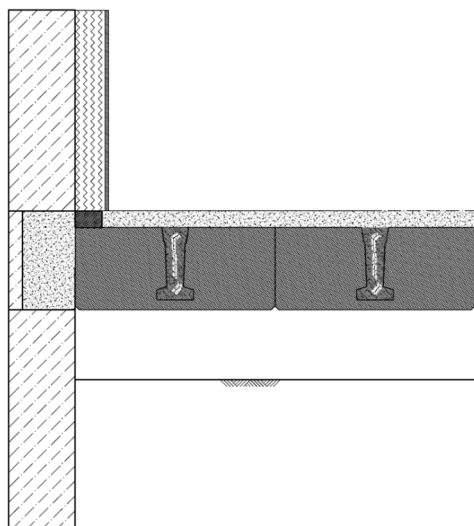


Disposition transversale

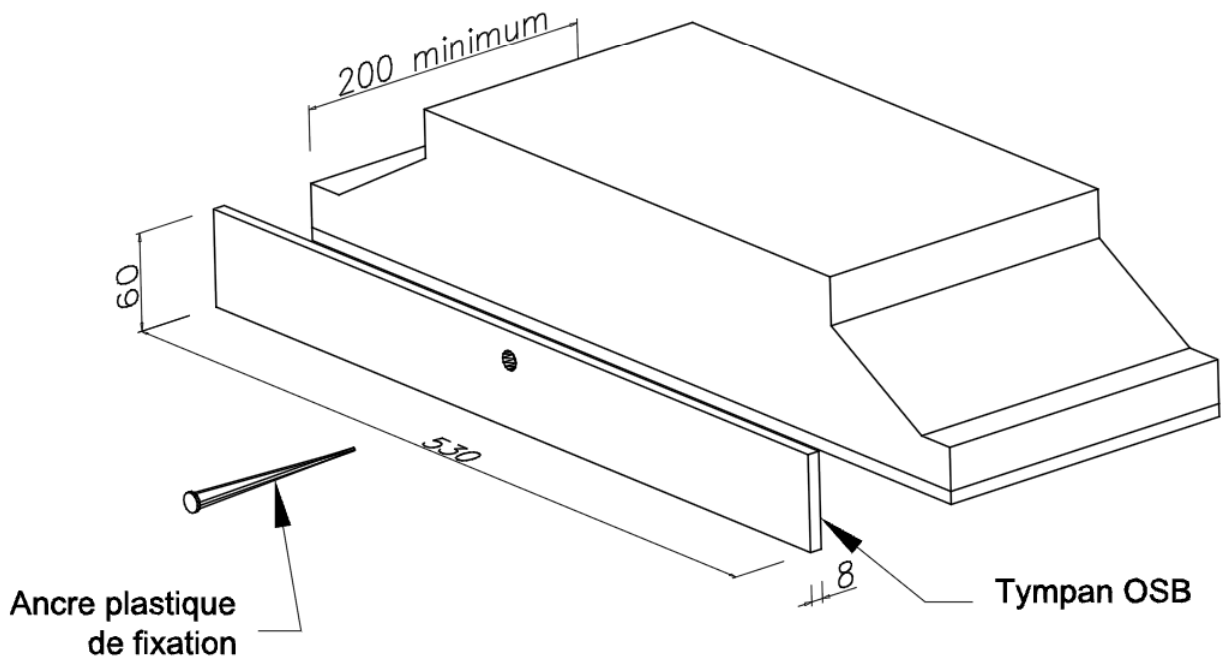
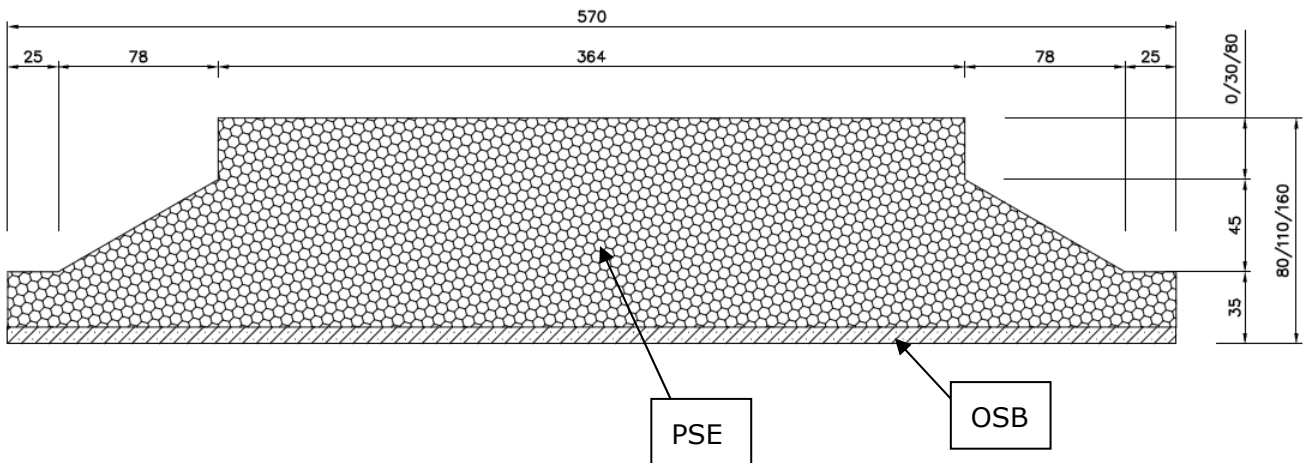
Annexe III - e : Rupteur STOPTHERM EP ou EPF associé au plancher SEACISOL

Principe de jonction mur/plancher haut vide-sanitaire

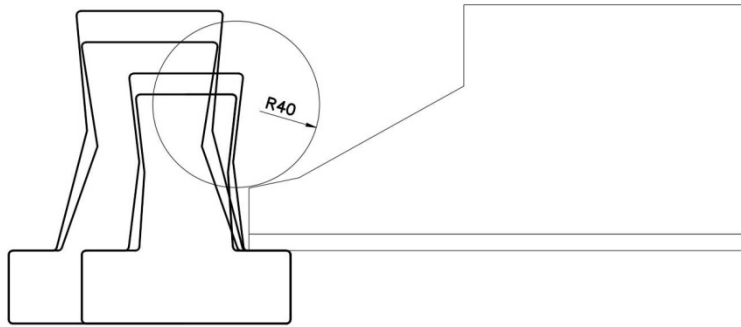
Voir les détails de mise en œuvre des ouvrages de plâtrerie donnés en annexe VII



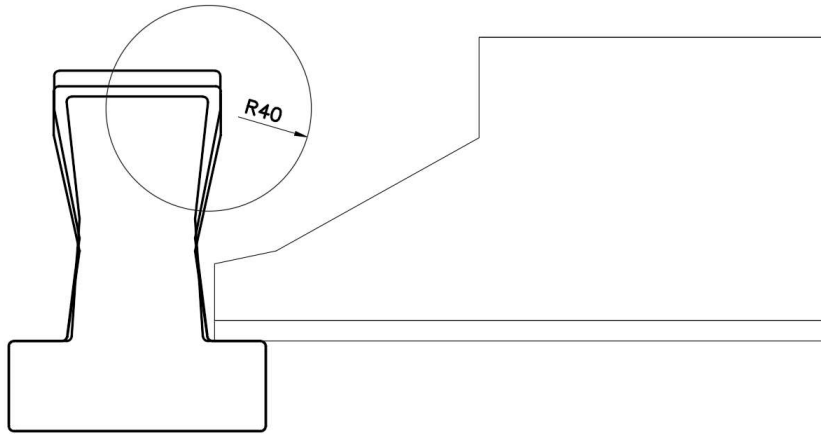
**Annexe IV - b : Rupteur Stoptherm ES T
modèle transversal 120/150/200 avec son tympan**



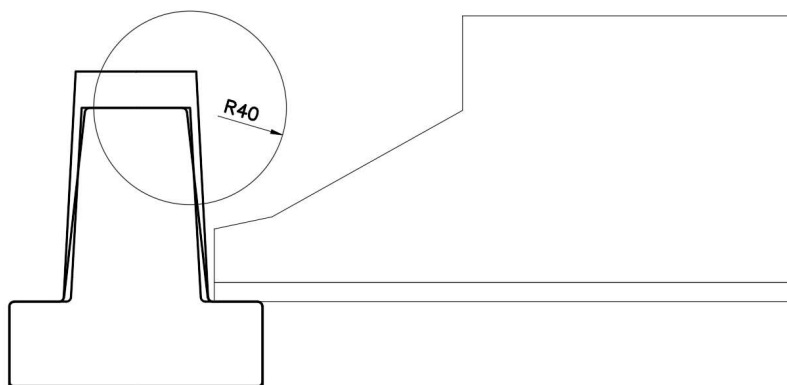
**Annexe IV - c : Rupteur STOPTHERM EST
Assemblage Rupteur / poutrelle GF**



Poutrelle famille GF 110/120/130/150



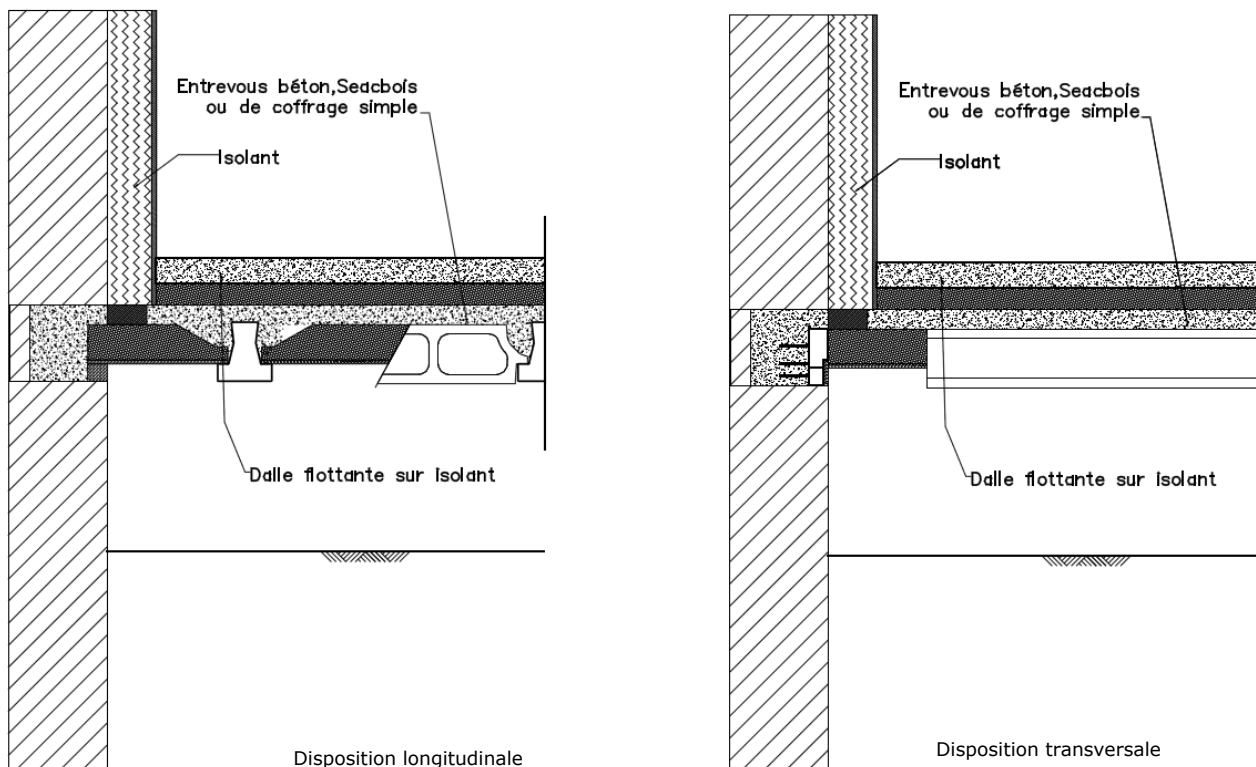
Poutrelle famille GF 930/930XL/940



Poutrelle famille TB 120/130

Annexe IV - c : Rupteur STOPTHERM ES+EP - Principe de jonction mur/plancher haut vide-sanitaire

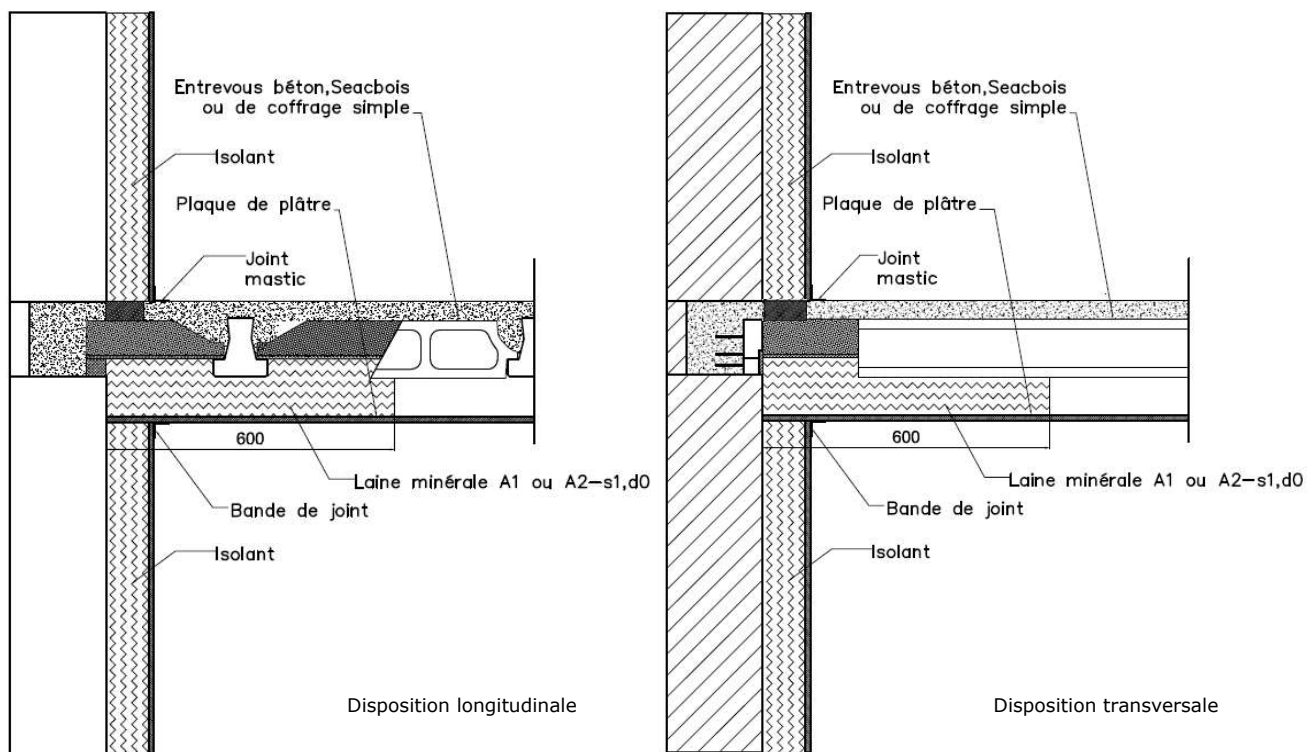
Voir les détails de mise en œuvre des ouvrages de plâtrerie donnés en annexe VII



Annexe IV - d : Rupteur STOPTHERM ES+EP associé à l'entrevous SEACBOIS

Principe de jonction mur/plancher intermédiaire avec faux-plafond isolé en périphérie

Voir les détails de mise en œuvre des ouvrages de plâtrerie donnés en annexe VII.

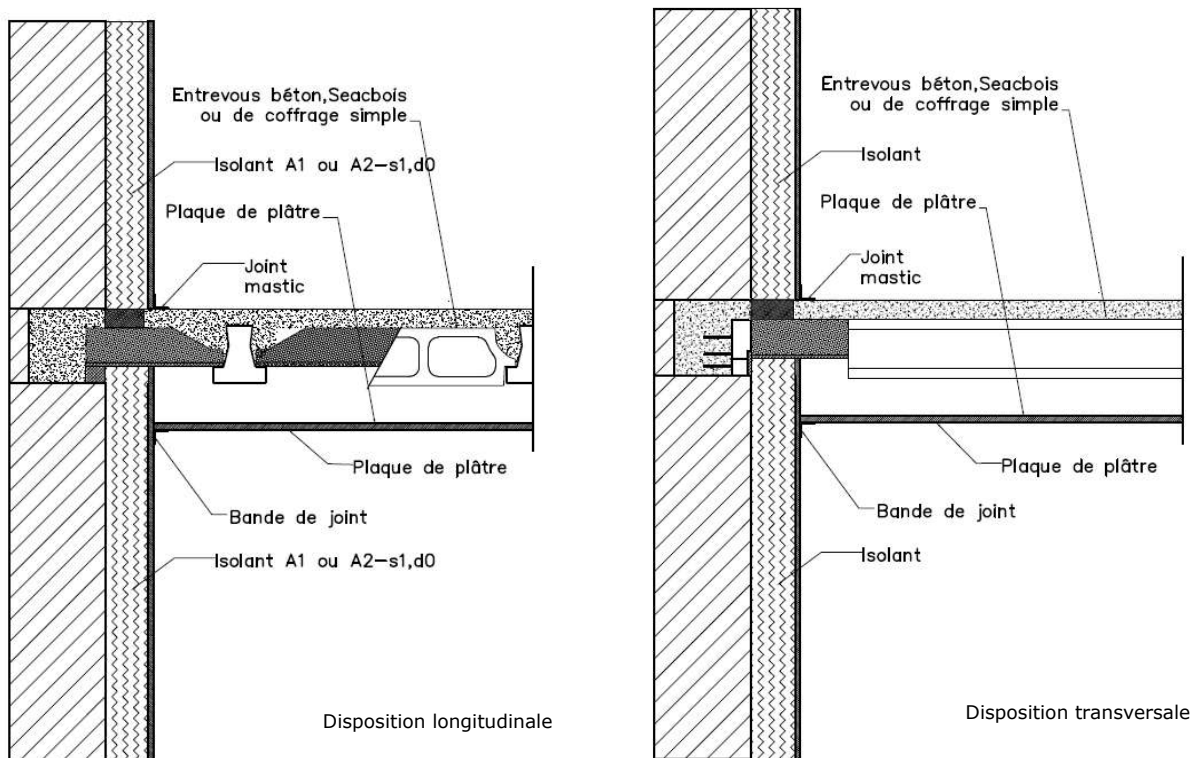


Annexe IV - e : Rupteur STOPTHERM ES+EP associé à l'entrevous SEACBOIS

Principe de jonction mur/plancher intermédiaire avec faux-plafond et continuité de l'isolation des murs

Voir les détails de mise en œuvre des ouvrages de plâtrerie donnés en annexe VII.

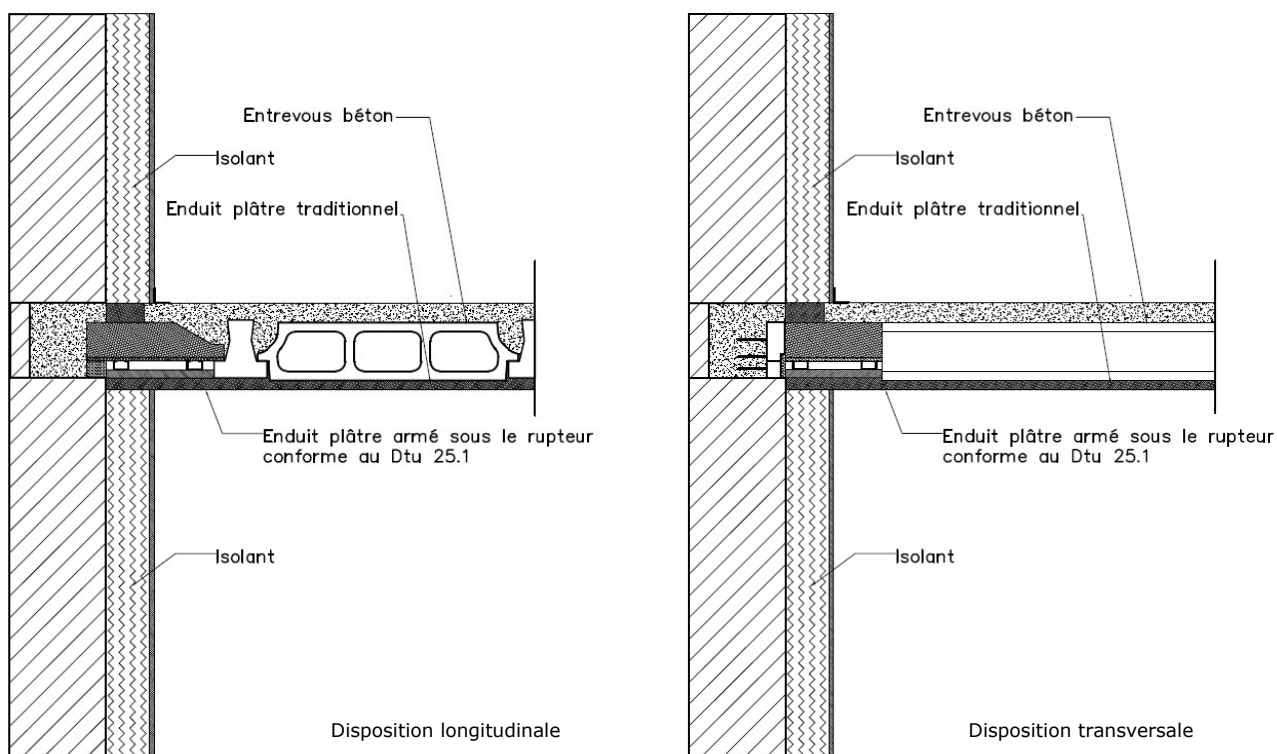
Cette disposition nécessite une découpe, autour des talons de poutrelles, des plaques formant le doublage dans le sens transversal telle que décrite à l'annexe VII-a.



Annexe IV - f : Rupteur STOPTHERM ES+EP associé à l'entrevous SEACBOIS

Principe de jonction mur/plancher intermédiaire avec enduit plâtre traditionnel et interruption de l'isolation des murs

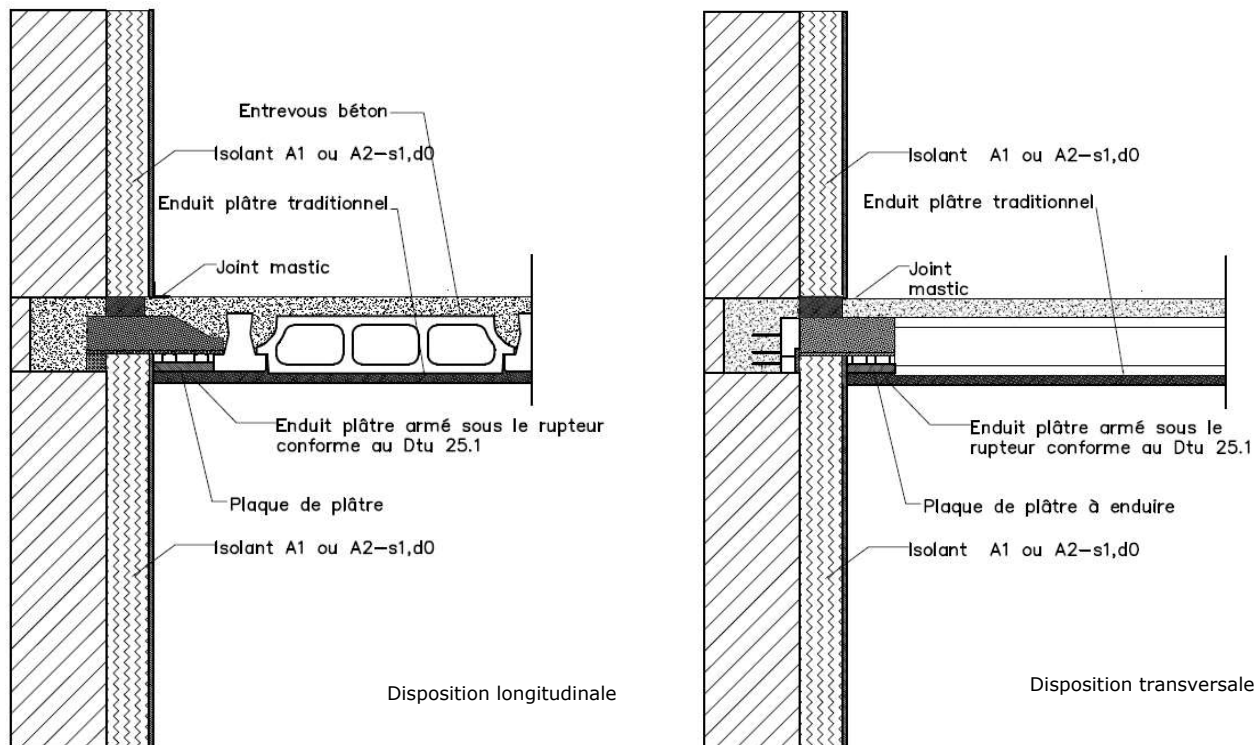
Voir les détails de mise en œuvre des ouvrages de plâtrerie donnés en annexe VII



Annexe IV - g : Rupteur STOPTHERM ES+EP associé à l'entrevous SEACBOIS

Principe de jonction mur/plancher intermédiaire avec enduit plâtre traditionnel et continuité de l'isolation des murs

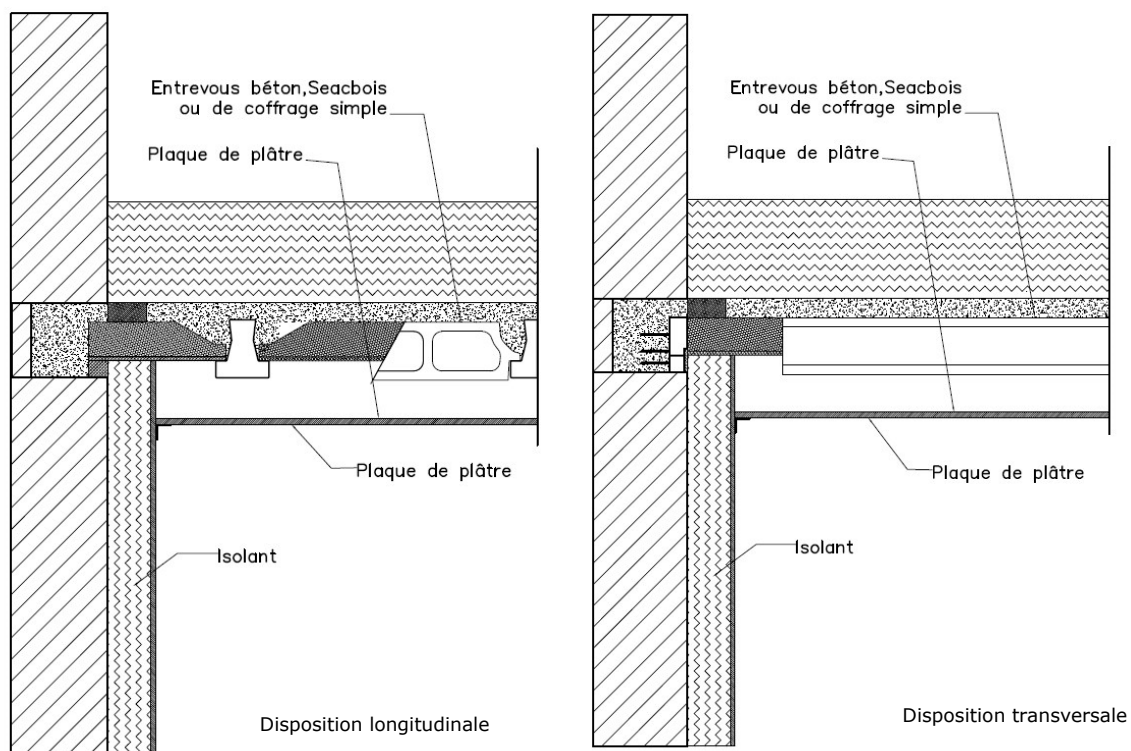
Voir les détails de mise en œuvre des ouvrages de plâtrerie donnés en annexe VII. Cette disposition nécessite une découpe, autour des talons de poutrelles, des plaques formant le doublage dans le sens transversal telle que décrite à l'annexe VII-a.



Annexe IV - i : Rupteur STOPTHERM ES+EP associé à l'entrevous SEACBOIS

Principe de jonction mur/plancher haut sous comble perdu ou toiture terrasse avec faux-plafond et continuité de l'isolation des murs

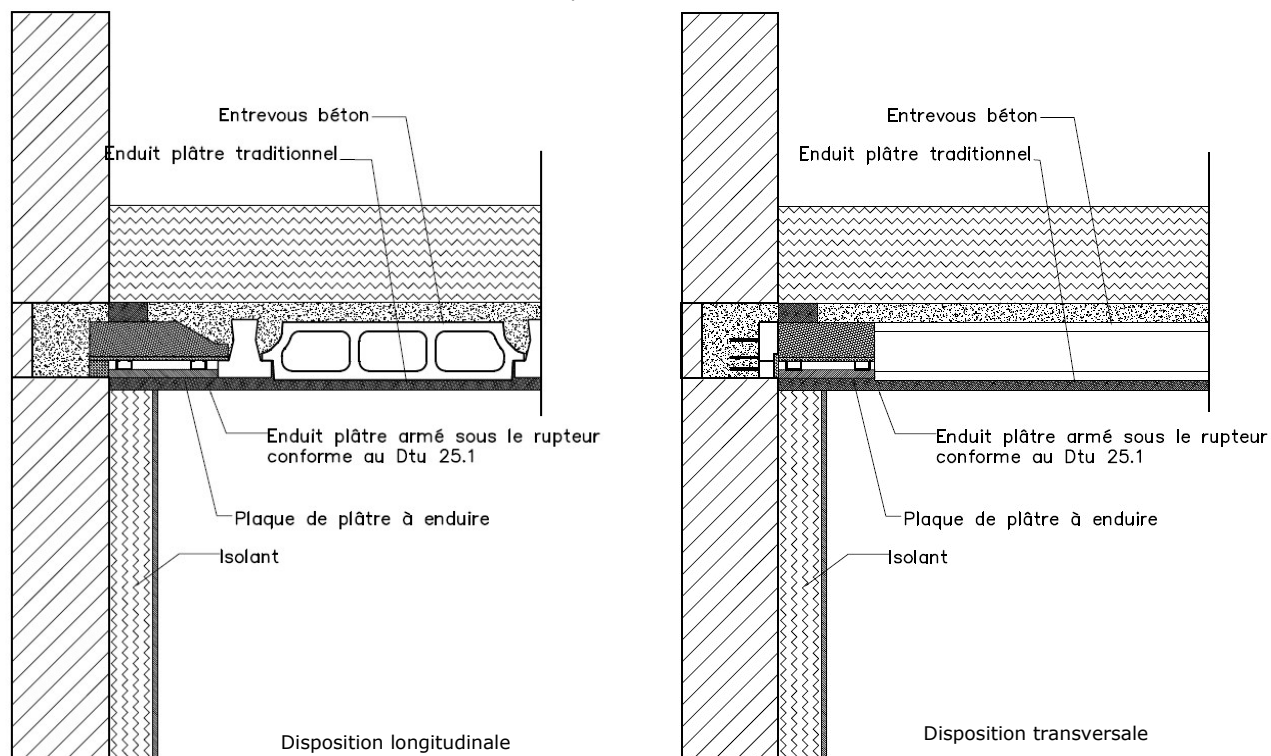
Voir les détails de mise en œuvre des ouvrages de plâtrerie donnés en annexe VII et de du complexe d'étanchéité annexe VIII. Cette disposition nécessite une découpe, autour des talons de poutrelles, des plaques formant le doublage dans le sens transversal telle que décrite à l'annexe VII-a.



Annexe IV – j : Rupteur STOPTHERM ES+EP associé à l'entrevous SEACBOIS

Principe de jonction mur/plancher haut sous comble perdu ou toiture terrasse avec enduit plâtre traditionnel et interruption de l'isolation des murs

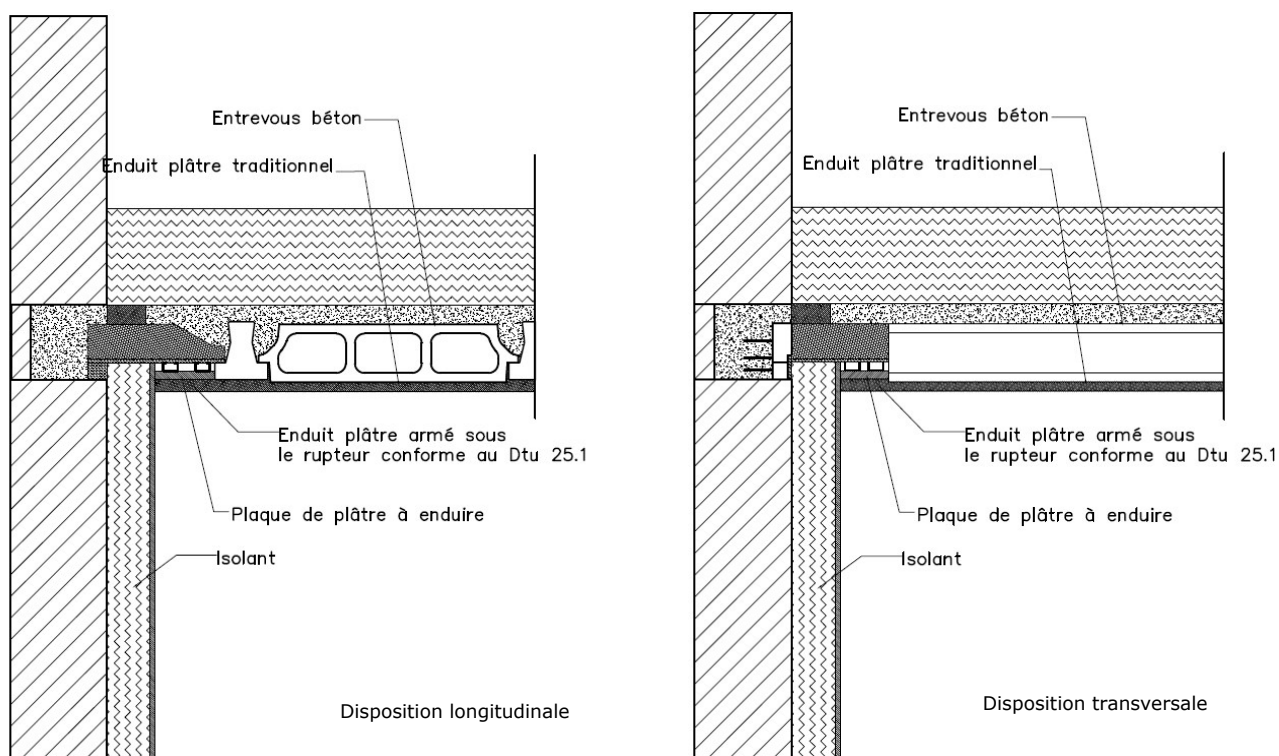
Voir les détails de mise en œuvre des ouvrages de plâtrerie donnés en annexe VII et de du complexe d'étanchéité annexe VIII. Cette disposition nécessite une découpe, autour des talons de poutrelles, des plaques formant le doublage dans le sens transversal telle que décrite à l'annexe VII-a



Annexe IV – k : Rupteur STOPTHERM ES+EP associé à l'entrevous SEACBOIS

Principe de jonction mur/plancher haut sous comble perdu ou toiture terrasse avec enduit plâtre traditionnel et continuité de l'isolation des murs

Voir les détails de mise en œuvre des ouvrages de plâtrerie donnés en annexe VII et de du complexe d'étanchéité annexe VIII. Cette disposition nécessite une découpe, autour des talons de poutrelles, des plaques formant le doublage dans le sens transversal telle que décrite à l'annexe VII-a.



2.8.5. Annexe V : Vérifications sous actions sismiques

2.8.5.1. Domaine d'application

Les prescriptions de cette annexe s'appliquent aux bâtiments comportant des planchers à poutrelles avec rupteurs thermiques et respectant les critères ci-dessous :

- Catégorie d'importance inférieure ou égale à III ;
- Localisation en zone de sismicité 4 ou inférieure ;
- Classe de sol maximale E ;
- Lorsque la modélisation est nécessaire, les efforts sismiques sont déterminés avec un coefficient de comportement maximal de 2,5.

Les bâtiments pouvant intégrer le « Domaine Rupteurs » sont définis dans le paragraphe 2.8.5.3. Les bâtiments considérés « Hors domaine rupteurs » correspondent aux bâtiments ne pouvant pas intégrer le « Domaine Rupteurs ».

2.8.5.2. Modalités des justifications sous action sismique

Le Tableau 6, expose la manière dont seront dimensionnés les bâtiments en fonction de leur géométrie.

Tableau 6 – Modalités des justifications sous action sismique des bâtiments comportant des planchers à poutrelles avec rupteurs thermiques

Géométrie de bâtiment		Justification à réaliser	Vérification de la liaison mur-plancher équipée de rupteurs ?
Domaine Rupteurs	CPMI	Pas de calcul	NON
	Hors CPMI	Justification complète EC8, sans modélisation des rupteurs	
Hors domaine Rupteurs Hors CPMI		Justification complète EC8 avec modélisation des rupteurs ⁽¹⁾	OUI

⁽¹⁾ La modélisation des planchers avec rupteurs sera réalisée conformément à la méthode proposée par le CERIB dans son rapport 362.E

Commentaire : Le rapport 362.E est téléchargeable sur le site Internet du CERIB.

2.8.5.3. Définition du « Domaine Rupteurs »

2.8.5.3.1. Généralités

Le « Domaine Rupteurs » s'applique aux bâtiments respectant les critères définis au paragraphe 2.8.5, pour lesquels le produit $a_g \times S$ n'excède pas la valeur 2,88 m/s² (voir arrêté du 22/10/2010 modifié) et comprend :

- L'ensemble des planchers des bâtiments réguliers en plan et en élévation au sens de la norme NF EN 1998-1 jusqu'à une élévation maximale d'un R+4 ;
- L'ensemble des planchers des bâtiments jusqu'à une élévation maximale d'un R+2 dont la géométrie de chaque niveau respecte les critères géométriques exposés dans le paragraphe 2.8.5.3.2 ;
- Seulement les planchers sur vides sanitaires de l'ensemble des bâtiments jusqu'à une élévation maximale d'un R+4. La hauteur des vides sanitaires est limitée à 1,2 m.

Ces bâtiments respectent en outre les conditions suivantes :

- La hauteur d'étage entre deux planchers ne dépasse pas 3 m ;
- Vis-à-vis des charges du plancher, les conditions suivantes s'appliquent :
 - Les charges permanentes (y compris poids propre) ne dépassent pas 4,20 kN/m² ;
 - Les charges d'exploitations ne dépassent pas 2,50 kN/m² ;
 - Les charges ponctuelles n'excèdent pas 4 kN.

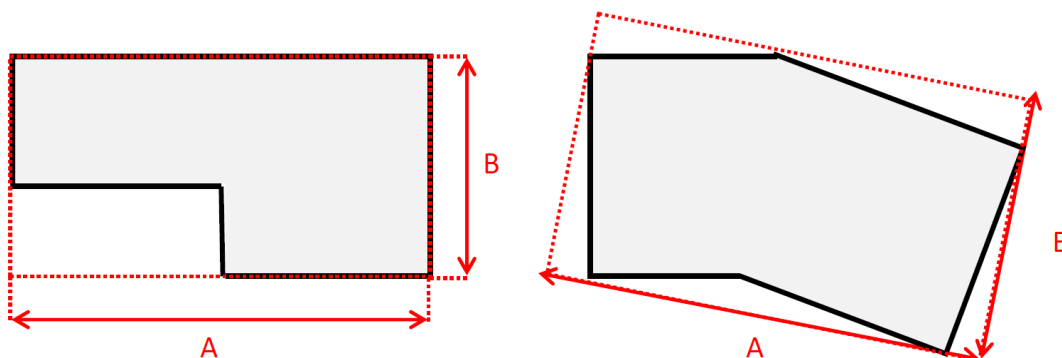
2.8.5.3.2. Critères géométriques à respecter

Un bâtiment jusqu'à une élévation maximale d'un R+2 peut intégrer le « Domaine Rupteurs » à condition que les critères géométriques définis ci-après soient respectés :

- **Critère a.** La forme de la construction entre joints doit être simple et compacte. L'élanement en plan de la construction doit être limité. Le rapport entre la longueur A et la largeur B de la construction doit être inférieur à 2,5, soit $A/B \leq 2,5$.

Exemple d'application :

Figure 1 : Critère a - Exemples d'application

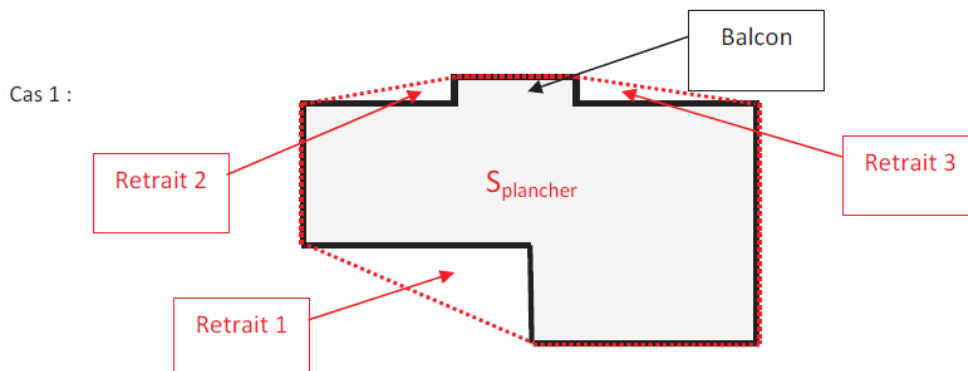


- **Critère b.** Les retraits par rapport au polygone convexe circonscrit au plancher ou à la charpente faisant office de diaphragme doivent respecter les conditions suivantes (pour chaque niveau) :
 - Le nombre maximal de retrait est de 6 ;
 - Aucun des retraits ne peut excéder 20% de la surface du plancher ;
 - La somme de tous les retraits ne doit pas excéder 30% de la surface du plancher.

A noter que les balcons et loggias doivent être inclus dans le contour du plancher et que la vérification doit être effectuée au niveau de chaque diaphragme.

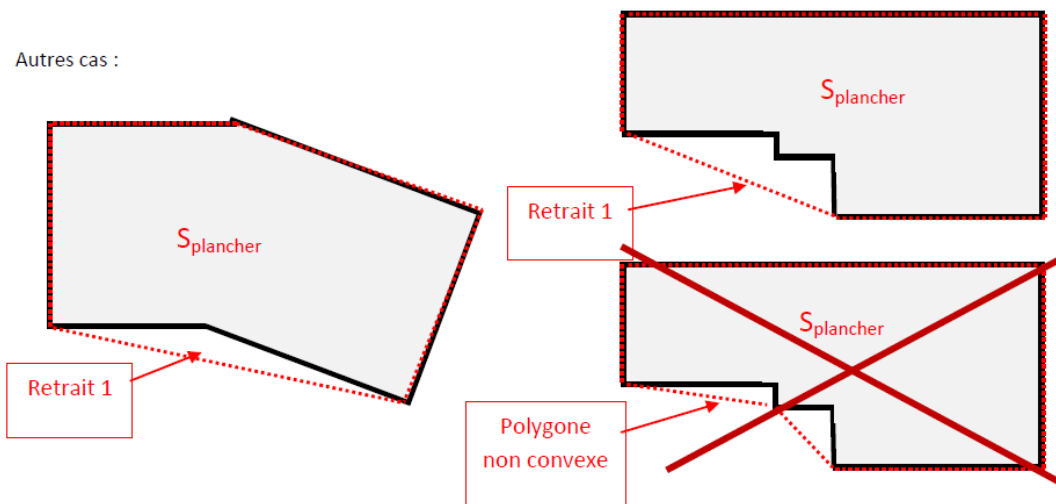
Exemples d'application :

Figure 2 : Critère b - Exemple d'application (cas 1)



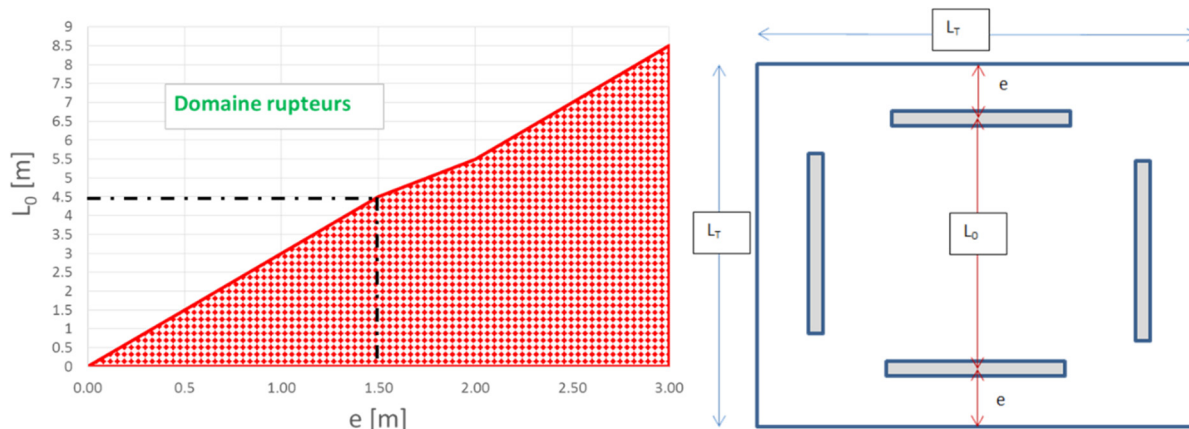
Il est nécessaire de vérifier que le nombre de retraits est inférieur à 6, ce qui est le cas ici. Il faut ensuite s'assurer que la surface de chaque retrait est inférieure à 20 % de la surface du plancher. Et enfin, la somme des surfaces des retraits doit être inférieure à 30 % de la surface du plancher.

Figure 3 : Critère b - Exemple d'application (autres cas)



- Critère c.** Dans toutes les directions du contour des planchers ou de la toiture, les murs extérieurs doivent être considérés comme des murs de contreventement avec les conditions suivantes :
 Avoir au moins deux murs parallèles selon chaque direction. Ce parallélisme est admis si l'angle entre les deux murs est $\leq 15^\circ$;
 Chacun de ces murs doit être situé en zone de périphérie du plancher ou de la toiture supportée ;
 Des retraits « e » sont admis pour ces murs, par rapport à la périphérie sans que la distance entre ces murs ne soit inférieure à une longueur « L_0 ». Les valeurs des couples « e » et « L_0 » sont données par le graphique suivant :

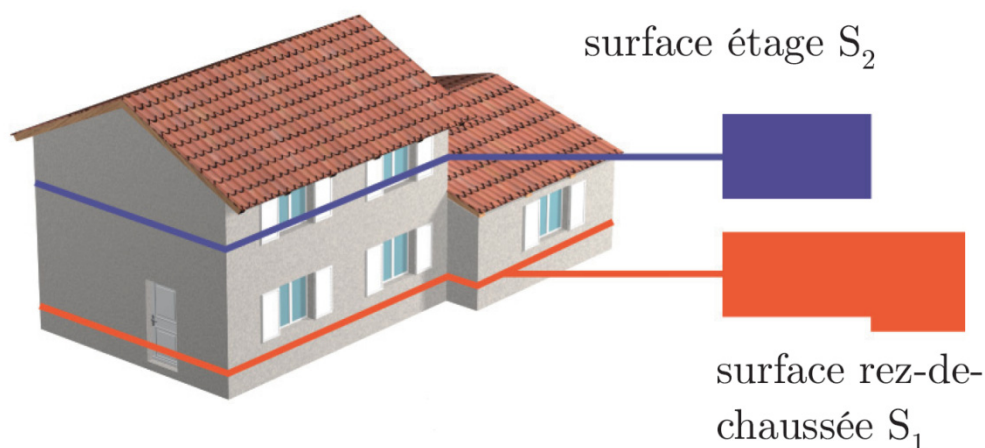
Figure 4 : Critère c – Retrait « e » en fonction de la distance « L_0 » entraxes des murs



Par exemple, des retraits (« e ») de 1,5 m sont admis pour ces murs, par rapport à la périphérie à condition que la distance entre ces murs (« L_0 ») ne soit pas inférieure à 4,5 m.

Dans le cas de balcon non uniforme, un retrait « e » moyen pourra être considéré ;
 Le rapport de longueurs entre deux murs parallèles doit être compris entre 0,4 et 2,5.

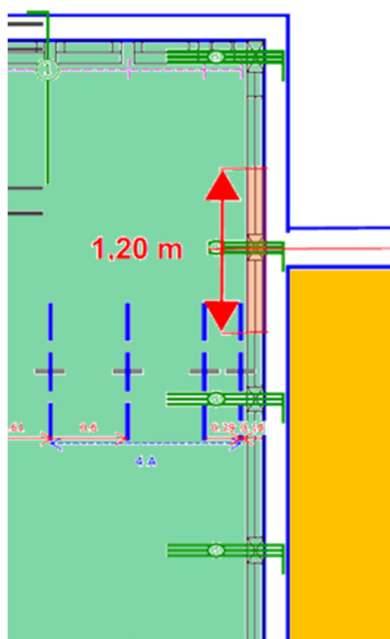
- Critère d.** L'écart entre les surfaces de deux planchers successifs du bâtiment ne doit pas excéder 50 %.

Figure 5 : Critère d – Ecart entre les surfaces de planchers successifs

Il faut s'assurer que les inégalités suivantes soient vérifiées :

$$0,5 S_1 \leq S_2 \leq S_1$$

- **Critère e.** Pour les structures avec des décrochés avec interruption du plancher (cf. Figure 7 : Exemples de structures avec décrochés), il est préconisé de renforcer la (ou les) liaison(s) longitudinale(s) située(s) dans une zone de largeur 1,20 m axée sur le décrochement :

Figure 6 : Critère e – Renforcement au droit des décrochés

Le renforcement peut être réalisé suivant deux possibilités :

- Jumeler deux encoches comportant le ferrailage standard (doublant ainsi la capacité résistante) ;
- Remplacer les 3 HA8 prévus en standard par 3 HA12.

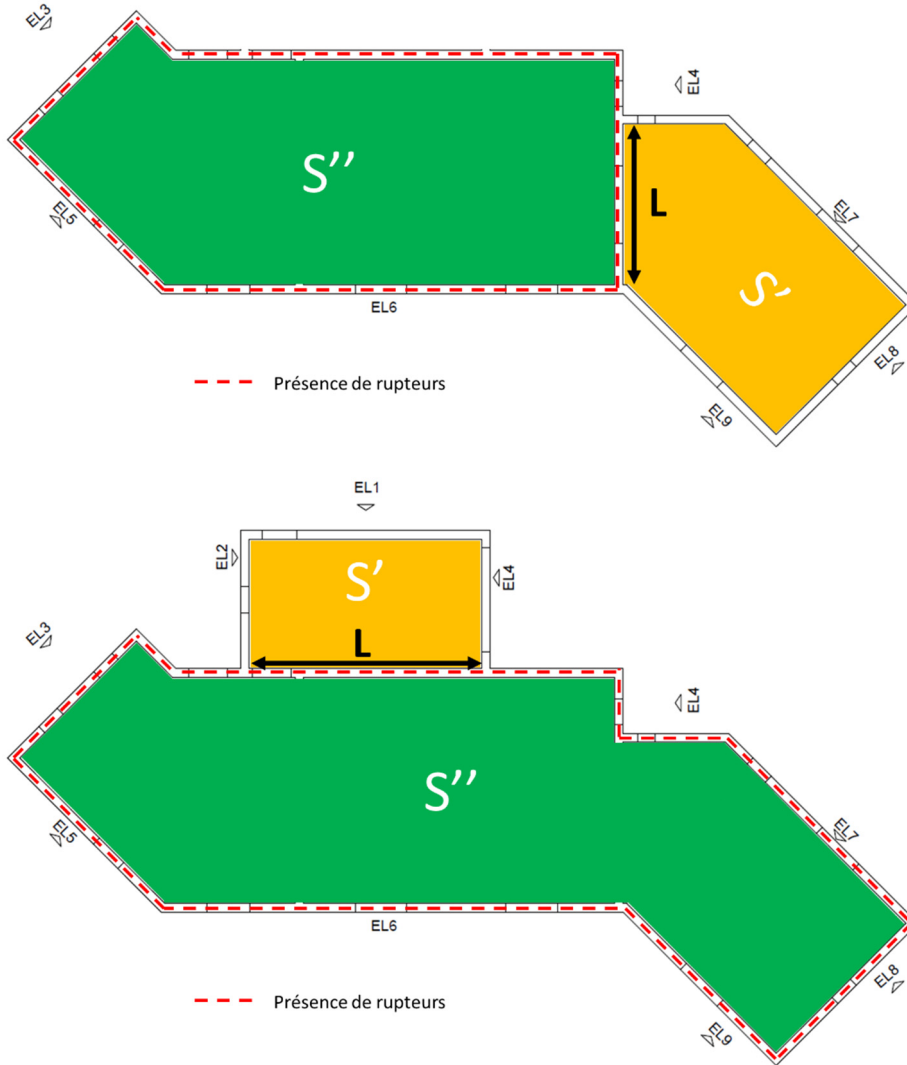
Toutefois, ces décrochés seront limités par le rapport suivant :

$$\frac{\min[S'; S'']}{L^2} \leq 2$$

Où S' et S'' représentent les surfaces des deux zones de plancher séparées par le segment de longueur « L ».

Afin d'illustrer, deux exemples sont proposés ci-dessous :

Figure 7 : Exemples de structures avec décrochés



2.8.6. Annexe VI : Principe d'armature des rupteurs STOPTHERM

Les deux tableaux suivants résument les dispositions constructives applicables aux bâtiments comportant des rupteurs de ponts thermiques :

Tableau 7 : Dispositions constructives applicables au cas de bâtiments ne nécessitant pas de dispositions parasismiques au sens de l'arrêté modifié du 22 octobre 2010 modifié (y compris les bâtiments en zone 1)

Situation considérée	Bâtiments jusqu'à R+2	Bâtiments à partir de R+3	
		Plancher sur VS	Plancher d'étage courant
Section de treillis soudés perpendiculaire aux poutrelles [cm ² /m]	$A_{s,min}^{(*)}$	$A_{s,min}^{(*)}$	1
Présence de chaînage intérieur (filants)	non	non	oui
Nombre de HA8 dans le sens longitudinal	2	2	3
Nombre de HA8 dans le sens transversal (chapeaux de poutrelles)	≥ 1	≥ 1	2

(*) $A_{s,min}$ correspond à la section minimale de treillis soudé, telle que définie au §4 de l'annexe I du CPT "Planchers" titre I.

Nota : Le Tableau 2 se rapporte aux Figure 9 et Figure 10 (§2.8.6.1).

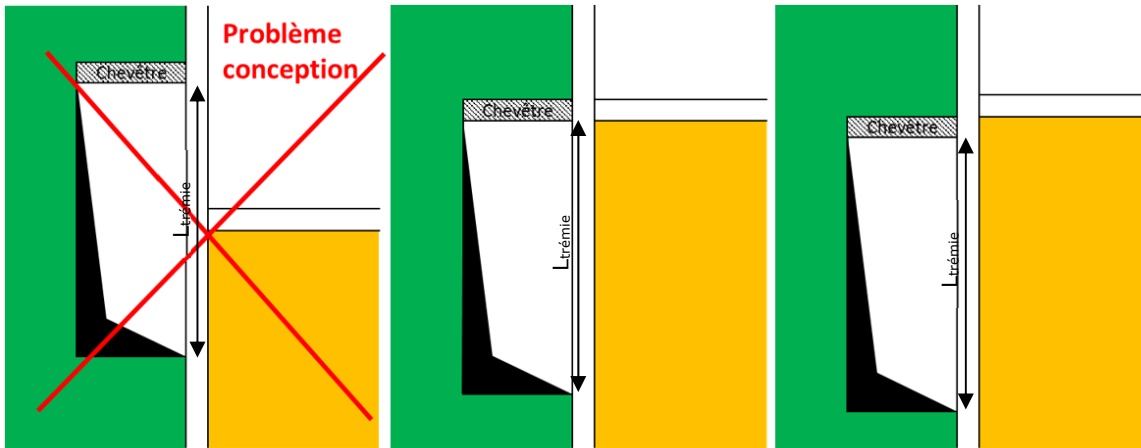
Tableau 8 : Dispositions constructives applicables au cas de bâtiments nécessitant des dispositions parasismiques au sens de l'arrêté modifié du 22 octobre 2010 modifié

Situation considérée	Domaine d'emploi des CPMI	Bâtiments réguliers en plan et en élévation, jusqu'à R+4, hors domaine d'emploi des CPMI	Bâtiments irréguliers jusqu'à R+4 avec plancher à poutrelles équipé de rupteurs, <u>seulement sur le vide sanitaire</u>
Section de treillis soudés perpendiculaire aux poutrelles [cm ² /m]	0,6	1	1
Présence de chaînage intérieur (filants)	oui	oui	oui
Nombre de HA8 dans le sens longitudinal	3	3	3
Nombre de HA8 dans le sens transversal (chapeaux de poutrelles)	2	2	2
Renforcement décroché	non	oui ^(*)	non
Trémie	$L_{trémie} \leq 0,50 L$ ou 4 m		
Présence du décroché dans la zone de trémie	-	Voir les dispositions de la figure V.0	-

*Les dispositions de renforcement sont celles permettant de respecter le critère « e » de l'Annexe V.§2.13.5.3.2.

Nota : le Tableau 3 se rapporte aux figures Figure 11 et Figure 12.

Figure 8 – Dispositions de trémie au voisinage d'un décroché de façade (cas de bâtiments relevant des prescriptions parasismiques au sens de l'arrêté modifié du 22 octobre 2010)



Cas n°1 : Le décroché se trouve dans la zone de la trémie où des liaisons longitudinales sont supprimées. La conception est à revoir.

Cas n°2 : Le décroché se trouve dans le prolongement du chevêtre. La conception est conforme avec le chevêtre qui aura une capacité supérieure ou égale à 3HA12.

Cas n°3 : Le chevêtre permet de renforcer une liaison longitudinale proche du décroché. La conception est conforme avec le chevêtre qui aura une capacité supérieure ou égale à 3HA12.

2.8.6.1. Dispositions de ferrailage pour des bâtiments ne nécessitant pas des dispositions parasismiques - plancher à poutrelles/entrevous équipé de rupteurs de ponts thermiques

Figure 9 : Vue d'ensemble - Exemple de ferrailage plancher avec rupteur entrevous pour des bâtiments ne relevant pas des prescriptions parasismiques (cf. tableau 2). L'entraxe e des poutrelles est inférieur à 75 cm.

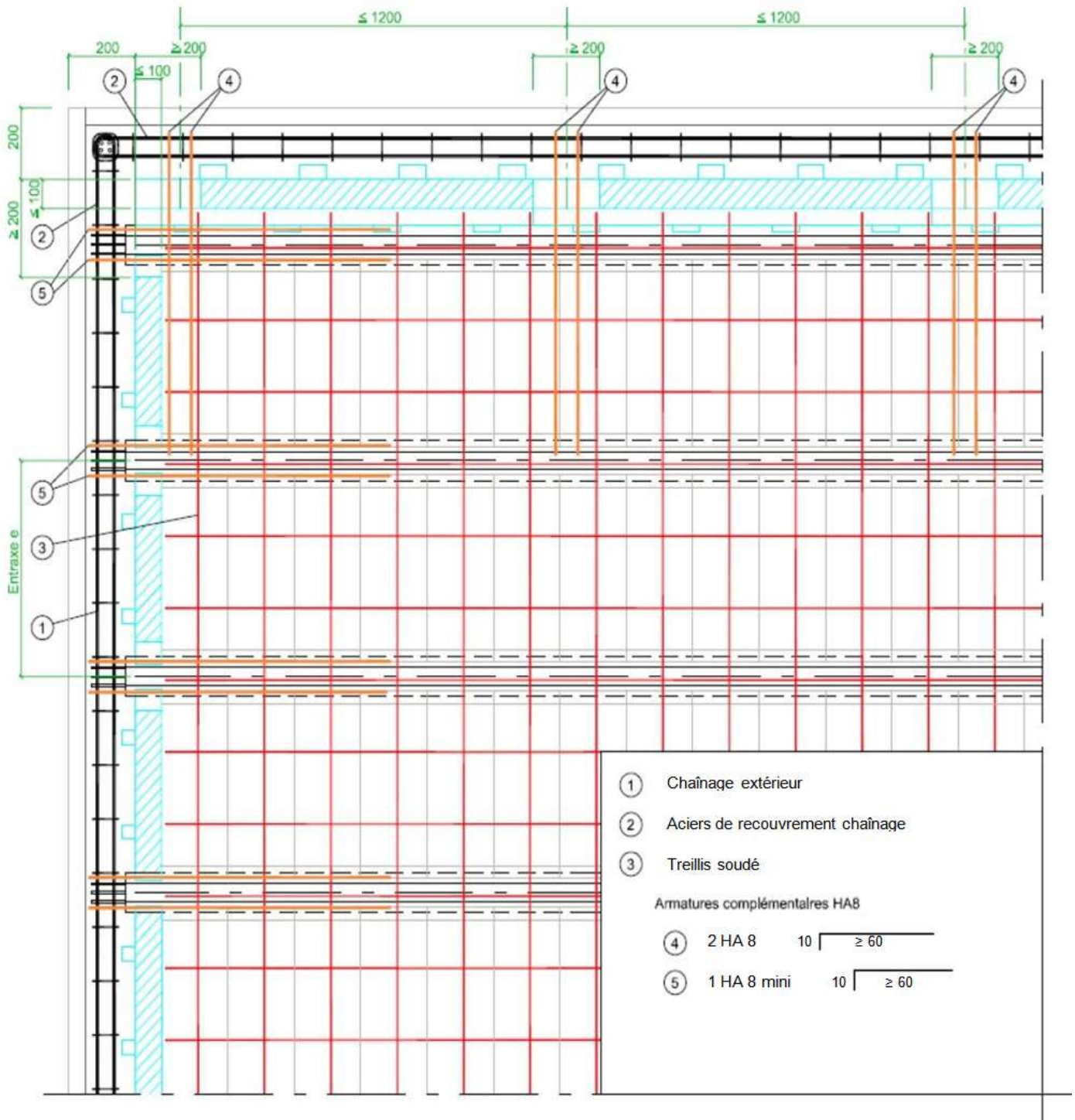
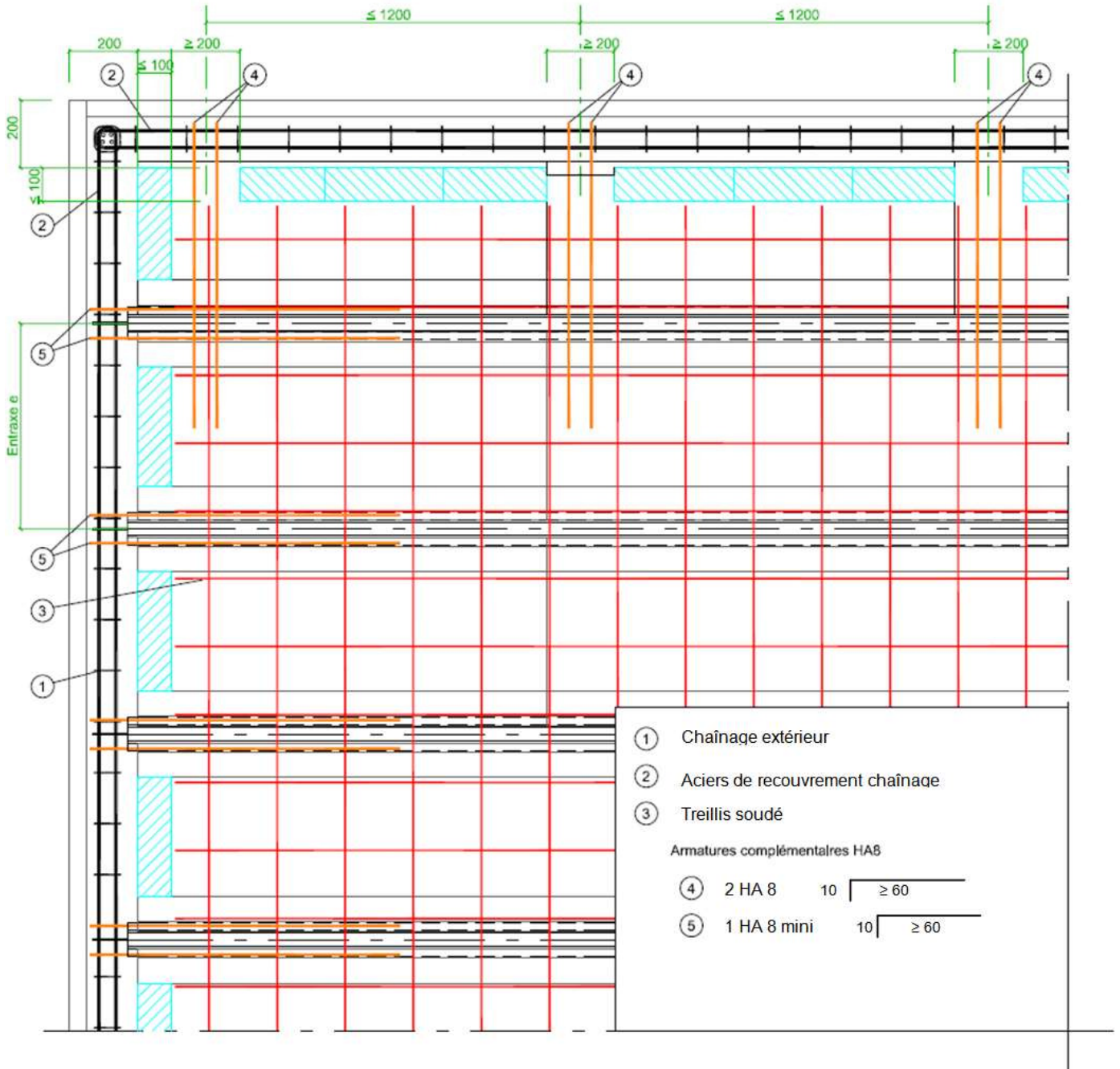


Figure 10 : Vue d'ensemble – Exemple de ferrailage plancher avec rupteurs rehausses pour des bâtiments ne relevant pas des prescriptions parasismiques (cf. Tableau 7). L'entraxe, e, des poutrelles est inférieur à 75 cm.



2.8.6.2. Dispositions de ferrailage pour des bâtiments nécessitant des dispositions parasismiques - plancher à poutrelles/entrevous équipé de rupteurs de ponts thermiques

Figure 11 : Vue d'ensemble - Ferrailage plancher avec rupteurs entrevous pour des bâtiments relevant des prescriptions parasismiques

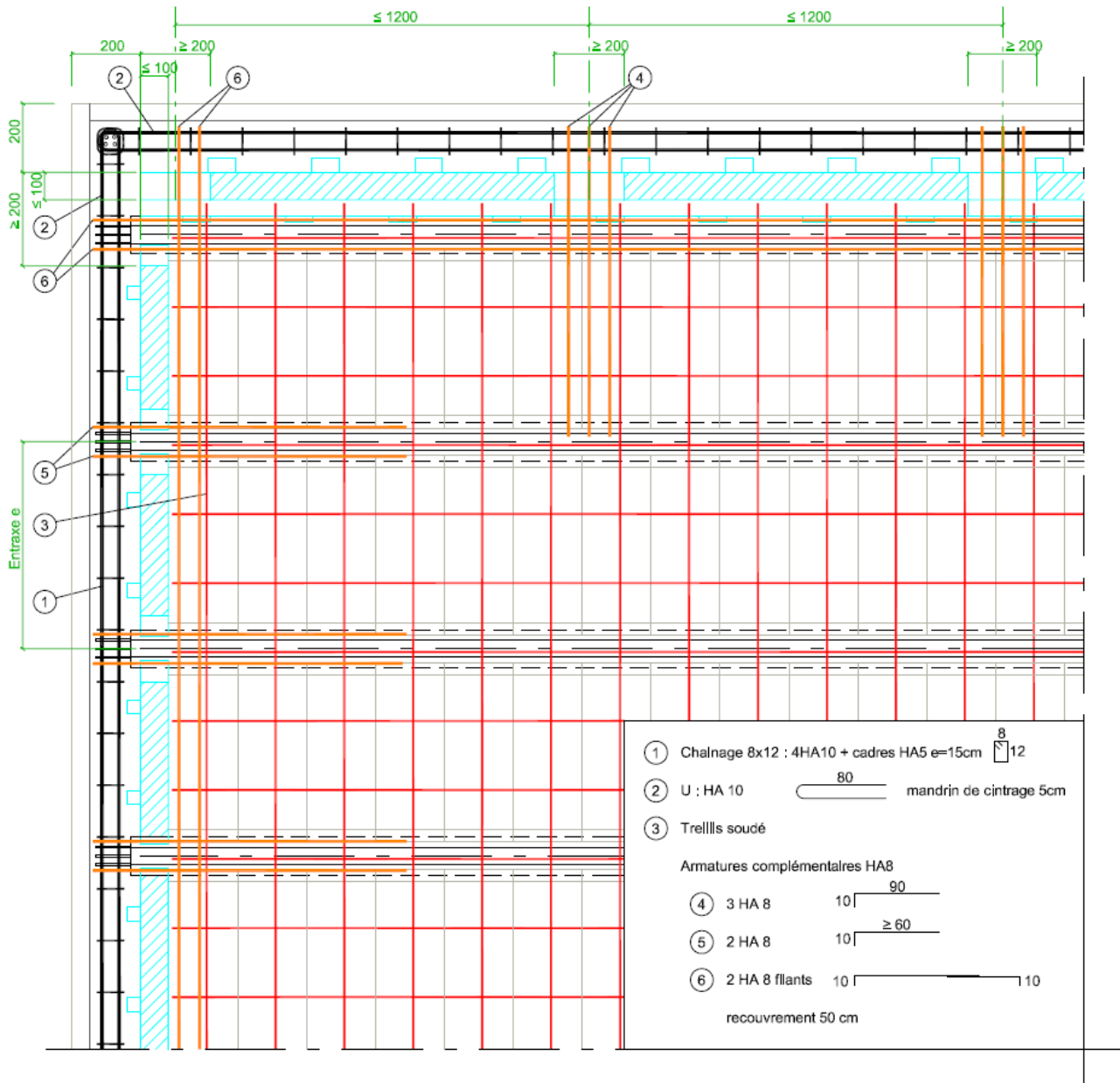


Figure 12 : Vue d'ensemble - Ferrailage plancher avec rupteurs rehaussés pour des bâtiments relevant des prescriptions parasismiques

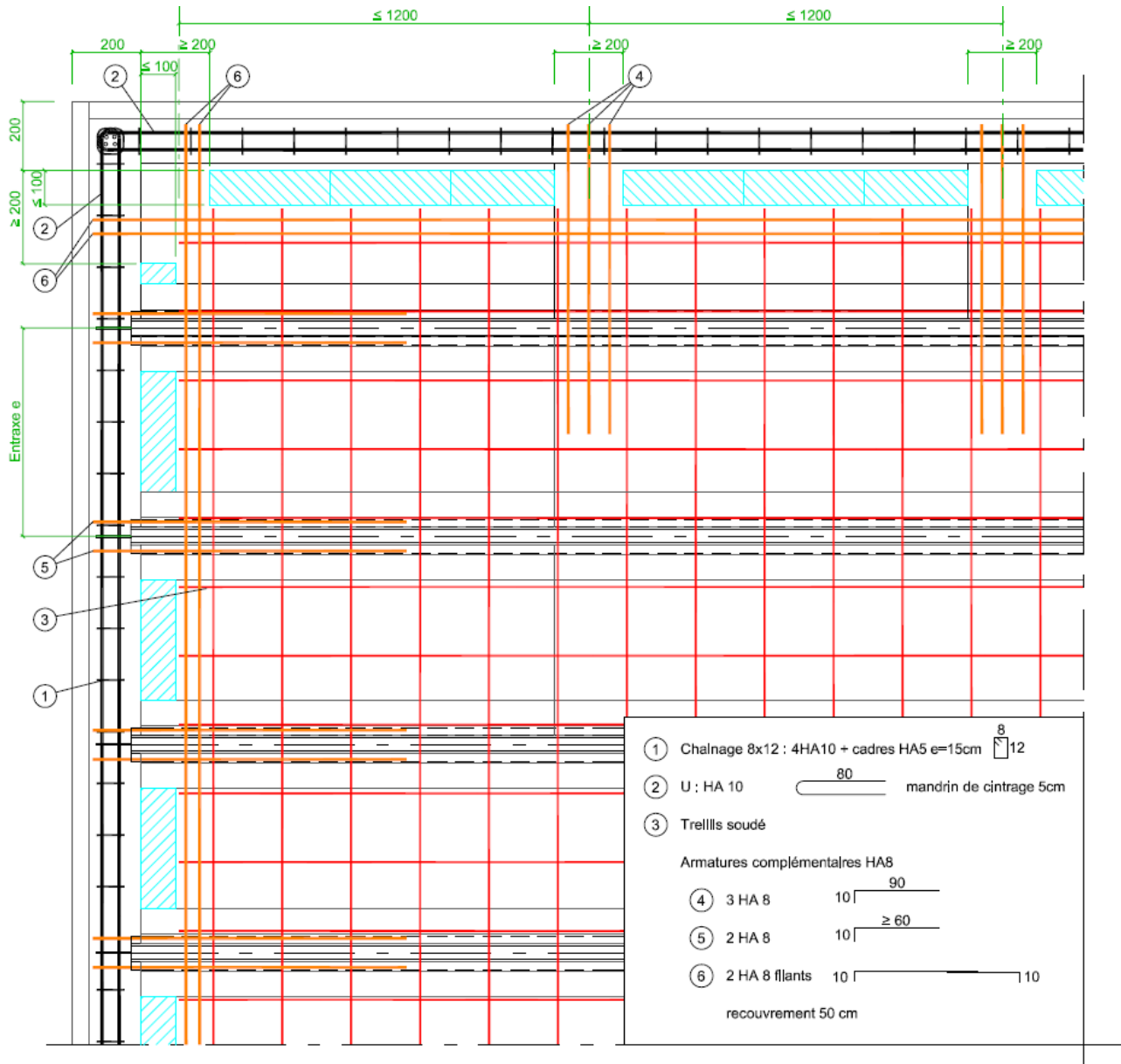
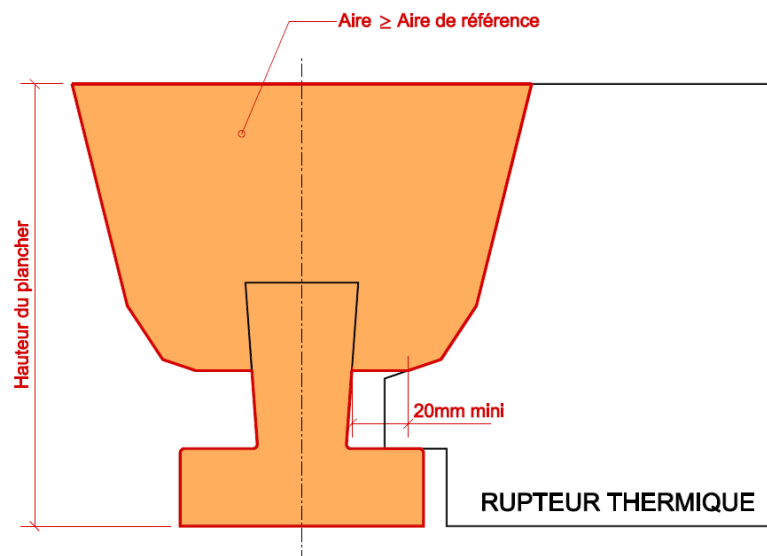


Figure 13 : Vue de coupe – Conditions géométriques transversales



Pour ce qui concerne le rupteur transversal, le domaine de validité de l'étude recouvre les planchers à poutrelles répondant aux critères suivants :

L'aire de la section de clavetage A_c telle que définie dans la

- Figure 13 est au moins égale à l'aire de référence $A_{c,ref}$ avec :
 - $A_{c,ref} = \alpha \times 195 \text{ cm}^2$ pour les planchers d'épaisseur supérieure ou égale à 17 cm ;
 - $A_{c,ref} = \alpha \times 165 \text{ cm}^2$ uniquement pour les planchers d'épaisseur inférieure à 17 cm des bâtiments relevant des règles CPMI.
- La section d'armatures mise en œuvre dans le clavetage respecte la double condition :
 - La section d'armatures HA en chapeaux, ancrées dans le chaînage est au moins égale à celle correspondant à 2 HA8 ;
 - La section totale d'armatures comprenant les armatures en chapeaux augmentée de la section HA équivalente à l'effort ancré sur appui par les armatures de la poutrelle est au moins égale à $A_{s,ref} = \alpha \times 145 \text{ mm}^2$

Dans ces expressions, $\alpha = \max[e/64 ; 1]$, avec e l'entraxe des poutrelles en cm (inférieur à 75 cm) dans le montage, tel que défini dans les Figure 11 et Figure 12.

Commentaire :

Pour la détermination de la section HA équivalente aux armatures dépassant aux abouts dans un béton de classe C25/30, on pourra considérer :

- Dans le cas d'armatures de type torons, avec une pénétration sur appui de 2 cm et un dépassement de 10 cm aux abouts :

$$A_{s,eq} [mm^2] = 4,3 \times (n_1 \phi_{p,1} + n_2 \phi_{p,2})$$

Avec :

- $n_1, \phi_{p,1}$ respectivement le nombre et le diamètre en mm des torons de type 1
- $n_2, \phi_{p,2}$ le nombre et le diamètre en mm des torons de type 2

- Dans le cas des armatures HA, avec une longueur d'ancrage des armatures 10 cm :

$$A_{s,eq} [mm^2] = 3,4 \times (2 \phi_{s,inf} + \phi_{s,sup} + n_r \phi_{s,r})$$

Avec :

- $\phi_{s,inf}$ le diamètre en mm des deux filants inférieurs du treillis raidisseur ;
- $\phi_{s,sup}$ le diamètre en mm du filant supérieur du treillis raidisseur ;
- $n_r, \phi_{s,r}$ respectivement le nombre et le diamètre en mm des armatures de renforts HA ancrées sur appui.

Figure 14 : Vue de coupe – Ferrailage transversal (exemple)

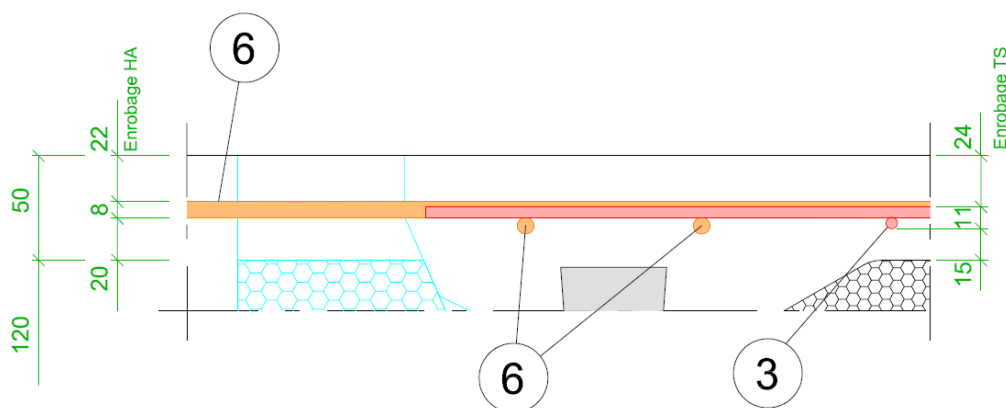
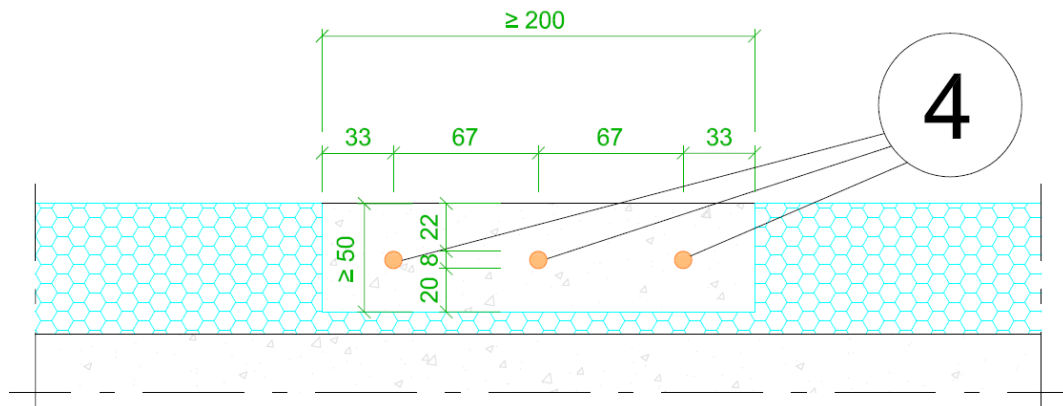


Figure 15 : Vue de coupe – Conditions géométriques longitudinales et ferrillage

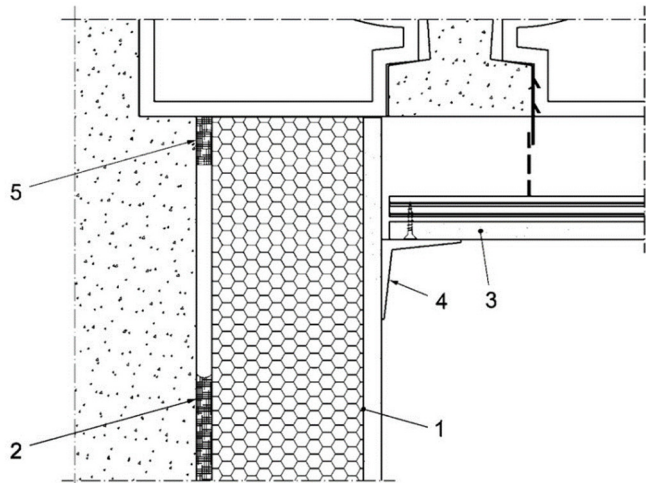


2.8.7. Annexe VII : Détail de mise en œuvre des ouvrages de plâtrerie

Les schémas suivants sont représentatifs de la pose de panneaux d'isolation périphérique collés conformément au DTU 25.42. L'isolation périphérique peut aussi être mise en œuvre sur ossature métallique conformément au DTU 25.41.

Annexe VII - a – Exemple de la mise en œuvre pour isolation collée

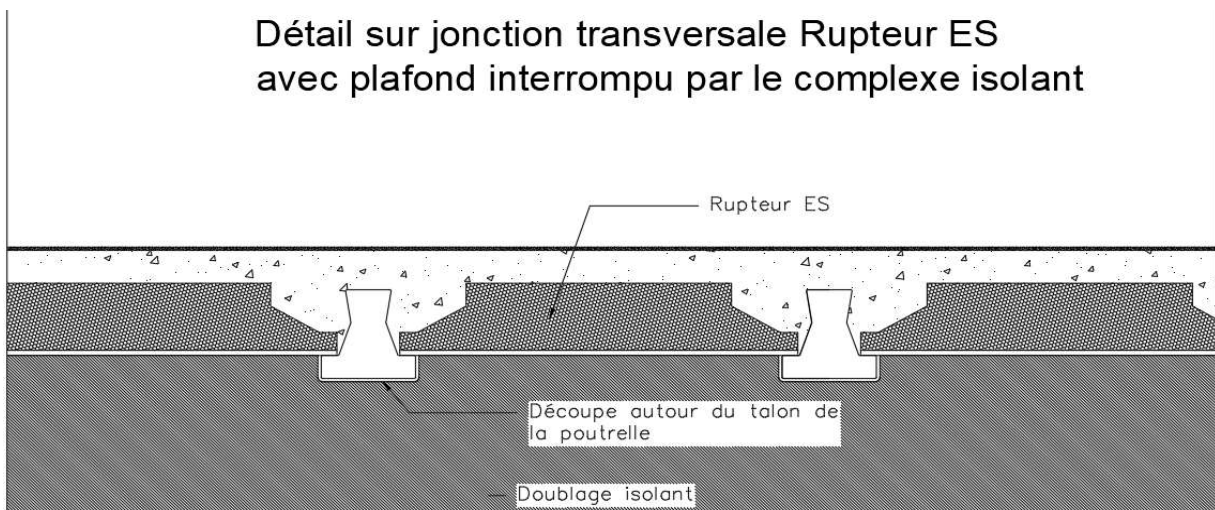
Raccordement en partie haut pour isolation continue



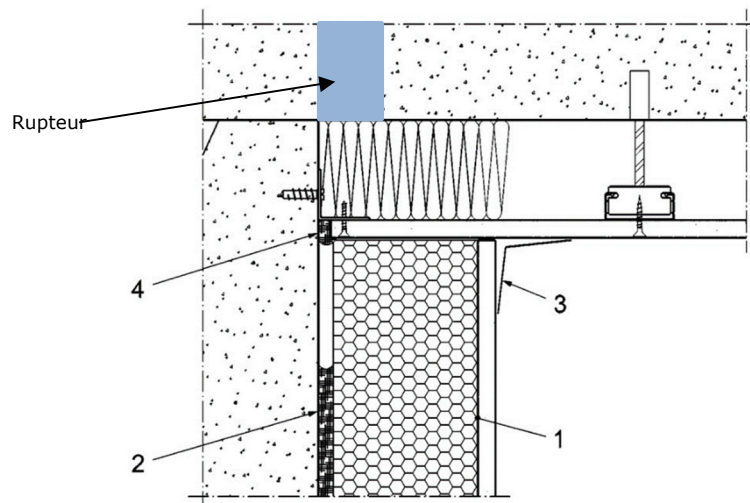
Légende

- 1 Doublage isolant
- 2 Plots de mortier adhésif
- 3 Plafond
- 4 Bande à joint + enduit
- 5 Boudin continu de mortier adhésif

Détail sur jonction transversale Rupteur ES avec plafond interrompu par le complexe isolant



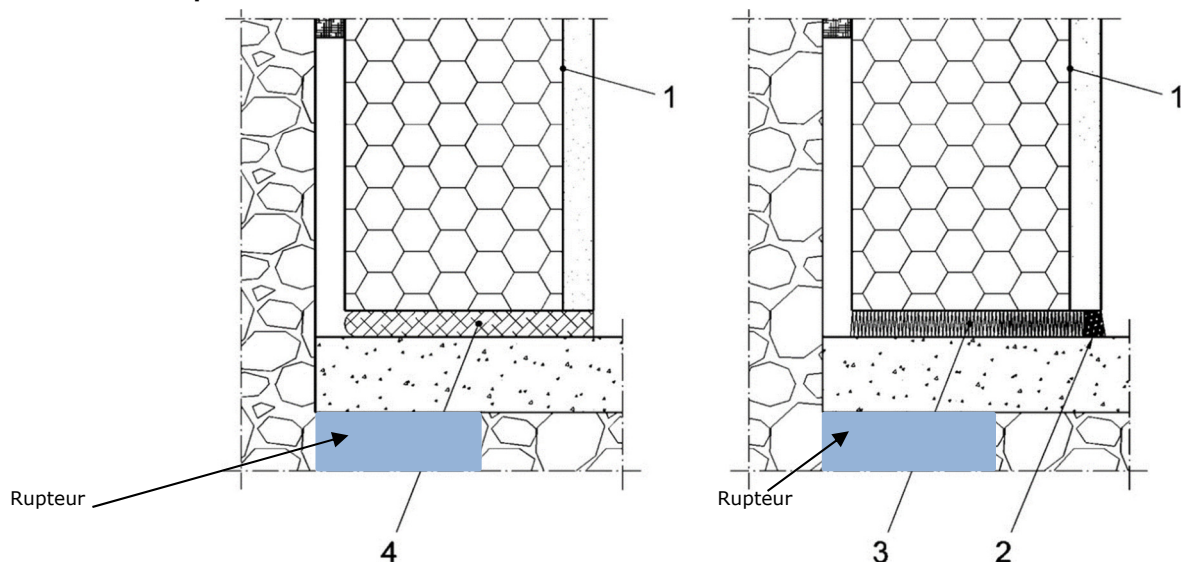
Raccordement en partie haut pour isolation interrompue par le plafond



Légende

- 1 Doublage isolant
- 2 Plots mortier adhésif
- 3 Bande à joint + enduit
- 4 Joint mastic

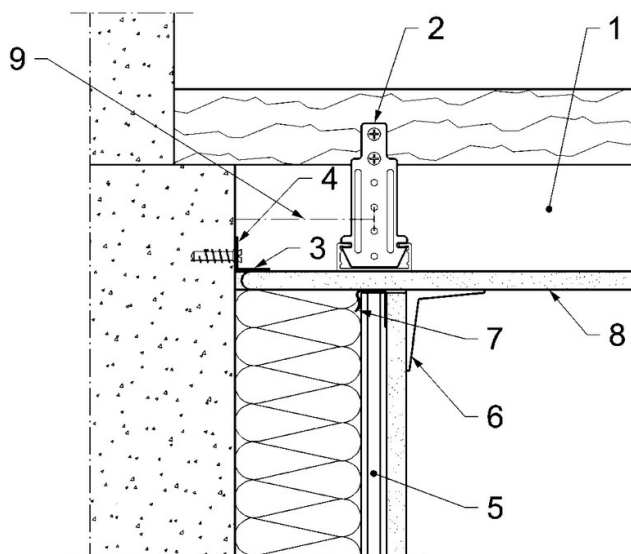
Raccordement en partie basse



Légende

- 1 Doublage isolant avec plaque de plâtre standard
- 2 Joint mastic
- 3 Bourrage laine minérale
- 4 Mousse polyuréthane faiblement expansive recoupée

Annexe VII - b - Exemple de la mise en œuvre pour isolation sur ossature

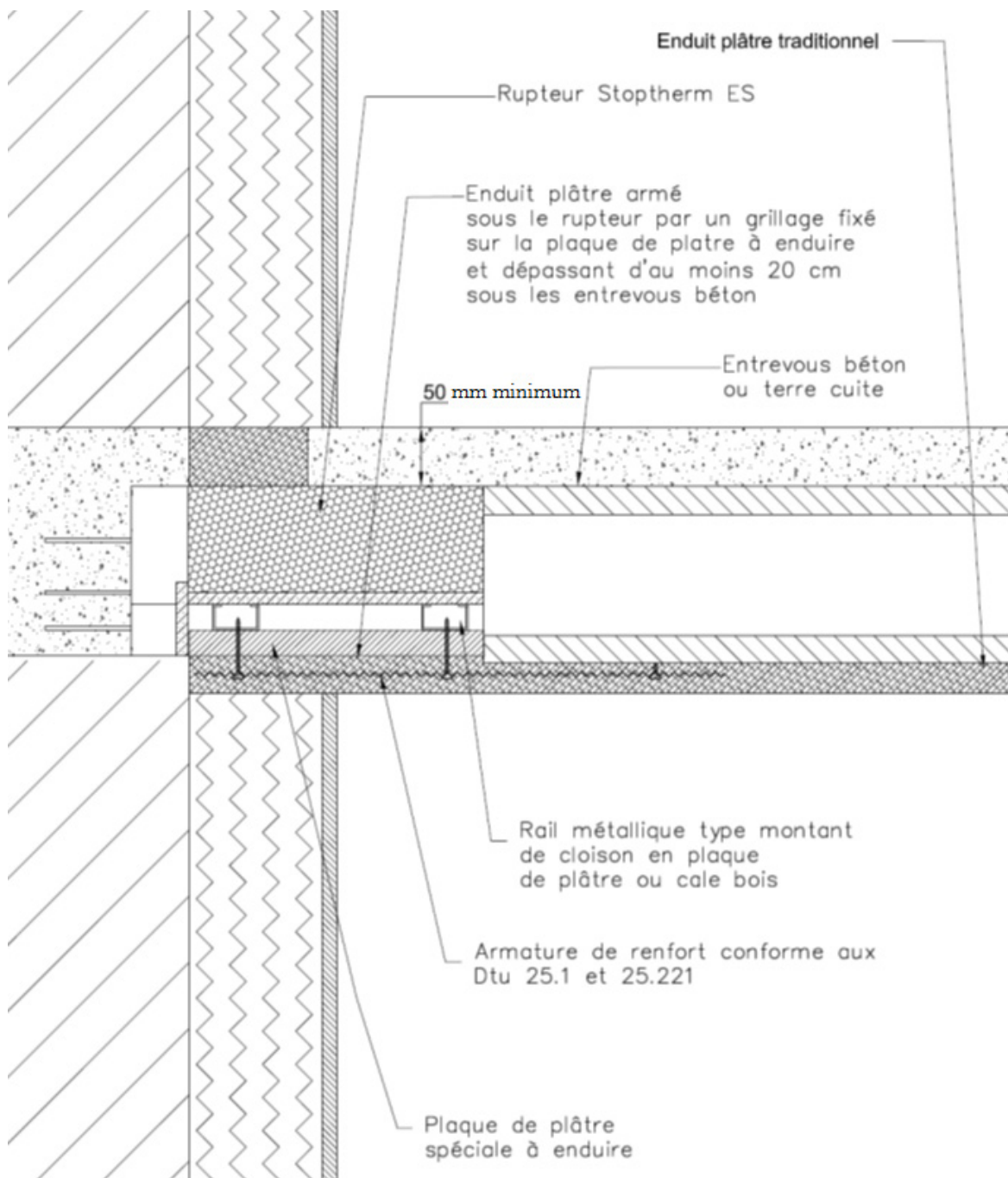


Légende

- 1 Procédé d'isolation
- 2 Suspente
- 3 Mastic ou bourrage
- 4 Cornière
- 5 Fourrure
- 6 Traitement de joint
- 7 Rail de fourrure
- 8 Plaque de plâtre
- 9 $D \leq$ entraxe de la fourrure

Annexe VII - c – Détail de la mise en œuvre d'un enduit plâtre traditionnel en sous-face d'un rupteur STOPTHERM ES+EP

Pour le dispositif de fixation de l'ossature métallique, voir les détails de mise en œuvre des ouvrages de plâtrerie donnés en début de l'annexe VII



2.8.8. Annexe VIII : Tableau de synthèse sur les conditions d'utilisation des différentes configurations de rupteurs en fonction des exigences de sécurité incendie

	Niveau	1ère famille	2ème famille	ERP de 2ème à 5ème cat. et plancher haut < 8 m	Remarques complémentaires
STOPTHERM EP Ou STOPTHERM EPFv sans faux plafond	VS non accessible	Oui	Oui	Oui ⁽¹⁾	<p>(1) Possible si bâtiment simple Rez-de-chaussée</p> <p>(2) Possible si plancher à l'intérieur d'un même logement</p> <p>(3) avec un faux plafond BA18</p>
	Haut sous-sol	Non	Non	Non	
	Etage intermédiaire	Oui	Oui ⁽²⁾	Non	
	Toiture-terrasse (*)	Oui	Oui	Non	
STOPTHERM EPF Sans faux plafond EI 15	VS non accessible	Oui	Oui	Oui ⁽¹⁾	
	Haut sous-sol	Oui	Non	Non	
STOPTHERM EPF ou EPFv Avec faux plafond BA13 EI 30	Haut sous-sol	Oui	Oui	Non	
	Etage intermédiaire	Oui	Oui	Oui ⁽³⁾	
	Toiture-terrasse (*)	Oui	Oui	Oui ⁽³⁾	
STOPTHERM EB Rupteur non compatible avec le plancher Seacisol	VS non accessible	Oui	Oui	Oui ⁽¹⁾	
	Haut de sous-sol	Non	Non	Non	
	Etage intermédiaire	Oui	Oui ⁽²⁾	Non	
	Toit terrasse (*)	Oui	Oui	Non	

(*) Toiture terrasse : les parois verticales de l'enveloppe des logements doivent être prolongées jusqu'à la couverture du bâtiment

Légende :

Recommandé
Possible
Non autorisé