

Sur le procédé

Argelite

Famille de produit/Procédé : Bardage rapporté en terre cuite

Titulaire : **Société Wienerberger**
Internet : <https://www.wienerberger.fr/>

AVANT-PROPOS

Les avis techniques et les documents techniques d'application, désignés ci-après indifféremment par Avis Techniques, sont destinés à mettre à disposition des acteurs de la construction **des éléments d'appréciation sur l'aptitude à l'emploi des produits ou procédés** dont la constitution ou l'emploi ne relève pas des savoir-faire et pratiques traditionnels.

Le présent document qui en résulte doit être pris comme tel et n'est donc **pas un document de conformité ou à la réglementation ou à un référentiel d'une « marque de qualité »**. Sa validité est décidée indépendamment de celle des pièces justificatives du dossier technique (en particulier les éventuelles attestations réglementaires).

L'Avis Technique est une démarche volontaire du demandeur, qui ne change en rien la répartition des responsabilités des acteurs de la construction. Indépendamment de l'existence ou non de cet Avis Technique, pour chaque ouvrage, les acteurs doivent fournir ou demander, en fonction de leurs rôles, les justificatifs requis.

L'Avis Technique s'adressant à des acteurs réputés connaître les règles de l'art, il n'a pas vocation à contenir d'autres informations que celles relevant du caractère non traditionnel de la technique. Ainsi, pour les aspects du procédé conformes à des règles de l'art reconnues de mise en œuvre ou de dimensionnement, un renvoi à ces règles suffit.

Groupe Spécialisé n° 2.2 - Produits et procédés de bardage rapporté, vêtage et vêtiture

Versions du document

| Version | Description | Rapporteur | Président |
|---------|--|----------------|-----------------|
| V2 | <p>Cette version annule et remplace l'Avis Technique n° 2/16-1728_V1.</p> <p>Scission de l'Avis Technique n° 2/16-1728_V1 par décision du Groupe Spécialisé 2.2 du 05 février 2020.</p> <p>Lors de la 2nde révision les modifications suivantes ont été intégrées :</p> <p>Cette 2nde révision intègre les modifications suivantes :</p> <ul style="list-style-type: none"> • Ajout de la longueur maxi de bardeau jusqu'à 1200 mm (hors zones sismiques) • Mise à jour du plan de montage renforcé (cf. fig. 16) • Ajout des résistances admissibles des pattes-équerres • Ajout d'une FDES | Emmanuel MAGNE | Stéphane FAYARD |

Descripteur :

Procédé de bardage rapporté à base d'éléments en terre cuite simple peau disposés horizontalement et maintenus par des rails horizontaux fixés sur une ossature métallique ou bois solidarisée au gros-œuvre.

Une isolation complémentaire est généralement disposée entre le gros-œuvre et le bardage rapporté. La lame d'air entre le bardage et l'isolant est ventilée.

- Type de mur XIII ou III : cf. § 1.2.1.8 Etanchéité
- Supports : Béton, maçonnerie enduite
- Vent : cf. § 2.3.1 et tableaux 3 et 4
- Contrôle de fabrication : cf. 2.8
- Sismique : cf. § 1.2.1.4 et tableaux 1, 1bis et 1ter
- Ajout d'une APL

Table des matières

| | |
|--|-----------|
| 1. Avis du Groupe Spécialisé | 5 |
| 1.1. Domaine d'emploi accepté | 5 |
| 1.1.1. Zone géographique..... | 5 |
| 1.1.2. Ouvrages visés | 5 |
| 1.2. Appréciation | 5 |
| 1.2.1. Aptitude à l'emploi du procédé | 5 |
| 1.2.2. Durabilité - Entretien | 7 |
| 1.2.3. Fabrication et contrôles (cf. § 2.8)..... | 7 |
| 1.2.4. Impacts environnementaux | 7 |
| 1.3. Remarques complémentaires du Groupe Spécialisé | 7 |
| 2. Dossier Technique..... | 9 |
| 2.1. Mode de commercialisation | 9 |
| 2.1.1. Coordonnées | 9 |
| 2.1.2. Identification | 9 |
| 2.1.3. Distribution | 9 |
| 2.2. Description..... | 9 |
| 2.2.1. Bardeau de terre cuite Argelite..... | 9 |
| 2.2.2. Fixations (cf. fig. 9) | 10 |
| 2.2.3. Ossature | 10 |
| 2.2.4. Isolant | 10 |
| 2.2.5. Rails horizontaux et éclisses (cf. fig. 4.1 et 4.2) | 10 |
| 2.2.6. Cales de stabilisation (cf. fig. 5.1) | 10 |
| 2.2.7. Accessoires associés | 11 |
| 2.3. Dispositions de conception | 11 |
| 2.3.1. Dimensionnement | 11 |
| 2.4. Dispositions de mise en œuvre | 12 |
| 2.4.1. Principes généraux de pose | 12 |
| 2.4.2. Ventilation de la lame d'air | 12 |
| 2.4.3. Pose en zones exposées aux chocs (Q3)..... | 13 |
| 2.4.4. Pose en habillage de sous-face..... | 13 |
| 2.4.5. Points singuliers | 13 |
| 2.5. Entretien et remplacement..... | 14 |
| 2.5.1. Nettoyage | 14 |
| 2.5.2. Remplacement d'un panneau | 14 |
| 2.6. Traitement en fin de vie..... | 14 |
| 2.7. Assistance technique | 14 |
| 2.8. Principes de fabrication et de contrôle de cette fabrication | 14 |
| 2.8.1. Fabrication | 14 |
| 2.8.2. Contrôles de fabrication | 15 |
| 2.9. Fourniture et assistance technique | 15 |
| 2.10. Mention des justificatifs | 15 |
| 2.10.1. Résultats expérimentaux | 15 |
| 2.10.2. Références chantiers..... | 15 |
| Tableaux et figures du Dossier Technique | 16 |
| Annexe A | 60 |
| 2.11. Pose du procédé Argelite sur ossature bois en zones sismiques..... | 60 |
| 2.11.1. Domaine d'emploi..... | 60 |

| | | |
|-------------------------------|---|-----------|
| 2.11.2. | Assistance technique..... | 60 |
| 2.11.3. | Prescriptions | 60 |
| Tableaux de l'Annexe A | | 62 |
| Figures de l'Annexe A | | 63 |
| Annexe B | | 66 |
| 2.12. | Pose du procédé Argelite sur Ossature aluminium bridée en zones sismiques | 66 |
| 2.12.1. | Domaine d'emploi..... | 66 |
| 2.12.2. | Assistance technique..... | 66 |
| 2.12.3. | Prescriptions | 66 |
| Tableau de l'Annexe B | | 68 |
| Figures de l'Annexe B | | 69 |

1. Avis du Groupe Spécialisé

Le procédé décrit au chapitre II « Dossier Technique » ci-après a été examiné, le 30 juin 2021, par le Groupe Spécialisé qui a conclu favorablement à son aptitude à l'emploi dans les conditions définies ci-après :

1.1. Domaine d'emploi accepté

1.1.1. Zone géographique

L'avis a été formulé pour les utilisations en France métropolitaine.

1.1.2. Ouvrages visés

Ce procédé est utilisable sur parois planes et verticales, neuves ou préexistantes, en maçonnerie d'éléments enduits (conforme au NF DTU 20.1) ou en béton (conforme au NF DTU 23.1), situées en étage et à rez-de-chaussée protégé des risques de chocs.

- Mise en œuvre possible en habillage de sous-face de supports plans et horizontaux en béton, neufs ou déjà en service, inaccessibles (à plus de 3 m du sol), et sans aire de jeux à proximité, et selon les dispositions décrites dans le § 2.4.4 du Dossier Technique.
- Exposition au vent correspondant à une pression ou une dépression admissible sous vent normal de valeur maximale (exprimée en Pascals) donnée dans les tableaux 3 et 4 en fin de dossier.

Le procédé de bardage rapporté Argelite peut être mis en œuvre en zones de sismicité et bâtiments suivant le tableau du §1.2.1.4 (selon l'arrêté du 22 octobre 2010 et ses modificatifs).

1.2. Appréciation

1.2.1. Aptitude à l'emploi du procédé

1.2.1.1. Stabilité

Le bardage rapporté ne participe pas aux fonctions de transmission des charges, de contreventement et de résistance aux chocs de sécurité. Elles incombent à l'ouvrage qui le supporte.

La stabilité du bardage rapporté sur cet ouvrage est convenablement assurée dans le domaine d'emploi proposé.

1.2.1.2. Sécurité en cas d'incendie

Le respect de la Réglementation incendie en vigueur est à vérifier au cas par cas selon le bâtiment visé.

Les vérifications à effectuer (notamment quant à la règle dite du "C + D", y compris pour les bâtiments en service) doivent prendre en compte les caractéristiques suivantes :

- Le classement conventionnel de réaction au feu des bardeaux : A1 sur produits bruts non peints (selon l'arrêté du 21 novembre 2002).

Il est rappelé que le classement conventionnel de réaction au feu « A1 » ne concerne que le matériau indépendamment du « système » au sens de l'arrêté du 31/01/1986 modifié [par l'arrêté du 07/08/2019].

Le procédé dispose d'une Appréciation de Laboratoire (APL) « EFR 19-OO4935 » est à prendre en compte pour l'application des paragraphes 5.2.1 et 5.4 de l'IT249 de 2010 sur support béton maçonnerie.

1.2.1.3. Prévention des accidents lors de la mise en œuvre

Elle peut être normalement assurée.

1.2.1.4. Pose en zones sismiques

Le procédé de bardage rapporté Argelite peut être mis en œuvre en zones sismiques et bâtiments définis suivant les tableaux ci-dessous (selon l'arrêté du 22 octobre 2010 et ses modificatifs) selon les dispositions particulières décrites en Annexes A et B cf. §2.11 et 2.12.

Tableau 1 – Pose en zones sismique du bardage rapporté Argelite sur ossature bois pour des longueurs de bardeau jusqu'à 800 mm

| Zones de sismicité | Classes de catégories d'importance des bâtiments | | | |
|--------------------|--|----|-----|----|
| | I | II | III | IV |
| 1 | ✖ | ✖ | ✖ | ✖ |
| 2 | ✖ | ✖ | X | X |
| 3 | ✖ | X❶ | X | X |
| 4 | ✖ | X❶ | X | X |
| ✖ | Pose autorisée sans disposition particulière selon le domaine d'emploi accepté. | | | |
| X | Pose autorisée sur parois planes et verticales en béton selon les dispositions décrites dans l'Annexe A cf. §2.11. | | | |
| ❶ | Pose autorisée sans disposition particulière selon le domaine d'emploi accepté pour les bâtiments de catégorie d'importance II remplissant les conditions du chapitre I " Domaine d'application " du Guide de construction parasismique des maisons individuelles DHUP CPMI-EC8 Zones 3-4, édition 2021. | | | |

Tableau 1bis - Pose en zones sismique du bardage rapporté Argelite sur ossature métallique pour des longueurs de bardeau jusqu'à 800 mm

| Zones de sismicité | Classes de catégories d'importance des bâtiments | | | |
|--------------------|--|----|-----|----|
| | I | II | III | IV |
| 1 | ✖ | ✖ | ✖ | ✖ |
| 2 | ✖ | ✖ | X | X |
| 3 | ✖ | X❶ | X | X |
| 4 | ✖ | X❶ | X | |
| ✖ | Pose autorisée sans disposition particulière selon le domaine d'emploi accepté. | | | |
| X | Pose autorisée sur parois planes et verticales en béton selon les dispositions décrites dans l'Annexe B cf. §2.12. | | | |
| ❶ | Pose autorisée sans disposition particulière selon le domaine d'emploi accepté pour les bâtiments de catégorie d'importance II remplissant les conditions du chapitre I " Domaine d'application " du Guide de construction parasismique des maisons individuelles DHUP CPMI-EC8 Zones 3-4, édition 2021. | | | |
| | Pose non autorisée | | | |

Tableau 1ter - Pose en zones sismique du bardage rapporté Argelite sur ossature métallique pour des longueurs de bardeau de 800 mm jusqu'à 1200 mm

| Zones de sismicité | Classes de catégories d'importance des bâtiments | | | |
|--------------------|--|----|-----|----|
| | I | II | III | IV |
| 1 | ✖ | ✖ | ✖ | ✖ |
| 2 | ✖ | ✖ | | |
| 3 | ✖ | ❶ | | |
| 4 | ✖ | ❶ | | |
| ✖ | Pose autorisée sans disposition particulière selon le domaine d'emploi accepté | | | |
| ❶ | Pose autorisée sans disposition particulière selon le domaine d'emploi accepté pour les bâtiments de catégorie d'importance II remplissant les conditions du chapitre I " Domaine d'application " du Guide de construction parasismique des maisons individuelles DHUP CPMI-EC8 Zones 3-4, édition 2021. | | | |
| | Pose non autorisée | | | |

1.2.1.5. Performances aux chocs

Les performances aux chocs extérieurs du procédé Argelite correspondent, selon la norme P08-302 et les *Cahiers du CSTB* 3546-V2 et 3534, aux classes d'exposition Q1 à Q3 en paroi facilement remplaçable selon la mise en œuvre (cf. Tableau 2 en fin de Dossier Technique).

Une remplaçabilité considérée comme facile requiert cependant que des éléments de remplacement soient approvisionnés lors du chantier.

1.2.1.6. Isolation thermique

Le respect de la Règlementation Thermique en vigueur est à vérifier au cas par cas selon le bâtiment visé.

1.2.1.7. Eléments de calcul thermique

Le coefficient de transmission thermique surfacique U_p d'une paroi intégrant un système d'isolation par l'extérieur à base de bardage ventilé se calcule d'après la formule suivante :

$$U_p = U_c + \sum_i \frac{\psi_i}{E_i} + n \cdot \chi_j$$

Avec :

- U_c est le coefficient de transmission thermique surfacique en partie courante, en $W/(m^2.K)$.
- ψ_i est le coefficient de transmission thermique linéique du pont thermique intégré i , en $W/(m.K)$, (ossatures).
- E_i est l'entraxe du pont thermique linéique i , en m.
- n est le nombre de ponts thermiques ponctuels par m^2 de paroi.
- χ_j est le coefficient de transmission thermique ponctuel du pont thermique intégré j , en W/K (pattes-équerrées).

Les coefficients ψ et χ doivent être déterminés par simulation numérique conformément à la méthode donnée dans les règles Th-Bât, fascicule Ponts thermiques. En absence de valeurs calculées numériquement, les valeurs par défaut données au § 2.4 du fascicule Parois opaques du document « RT : valeurs et coefficients pour l'application des règles Th-Bât » peuvent être utilisées.

Au droit des points singuliers, il convient de tenir compte, en outre, des déperditions par les profilés d'habillage.

1.2.1.8. Etanchéité

A l'air : elle incombe à la paroi support,

A l'eau : elle est assurée de façon satisfaisante par les joints à recouvrement des parements entre eux et par les profilés d'habillage des points singuliers.

- Sur les supports béton ou maçonneries : le système permet de réaliser des murs de type XIII au sens du document « Conditions Générales d'emploi des systèmes d'isolation thermique par l'extérieur faisant l'objet d'un Avis Technique » (*Cahier du CSTB* 1833 de mars 1983 ou DTU 20.1), les parois supports devant satisfaire aux prescriptions des chapitres 2 et 4 de ce document, et être étanches à l'air.

1.2.2. Durabilité - Entretien

La durabilité propre des constituants du système et leur compatibilité permettent d'estimer que ce bardage rapporté présentera une durabilité satisfaisante équivalente à celles des bardages traditionnels.

La durabilité du gros-œuvre est améliorée par la mise en œuvre de ce bardage rapporté, notamment en cas d'isolation thermique associée.

1.2.3. Fabrication et contrôles (cf. § 2.8)

Comprenant l'autocontrôle nécessaire, elle ne comporte pas de risque particulier touchant la constance de qualité.

Cet avis est formulé en prenant en compte les contrôles et modes de vérification de fabrication décrits dans le Dossier Technique.

1.2.4. Impacts environnementaux

Données environnementales ¹

Il existe une Déclaration Environnementale (DE) vérifiée par tierce partie indépendante pour le procédé Argelite. Il est rappelé que cette DE n'entre pas dans le champ d'examen d'aptitude à l'emploi du produit (procédé).

Le produit Argelite fait l'objet d'une Déclaration Environnementale (DE). Cette DE a été établie en décembre 2020 par le CTMNC et a fait l'objet d'une vérification par tierce partie indépendante selon l'arrêté du 31 août 2015 par M. Sylvain CLEDER et est déposée sur le site : www.inies.fr.

Aspects sanitaires

Le présent avis est formulé au regard de l'engagement écrit du titulaire de respecter la réglementation, et notamment l'ensemble des obligations réglementaires relatives aux produits pouvant contenir des substances dangereuses, pour leur fabrication, leur intégration dans les ouvrages du domaine d'emploi accepté et l'exploitation de ceux-ci. Le contrôle des informations et déclarations délivrées en application des réglementations en vigueur n'entre pas dans le champ du présent avis.


Le titulaire du présent avis conserve l'entière responsabilité de ces informations et déclarations.

1.3. Remarques complémentaires du Groupe Spécialisé

Le respect de l'Appréciation de laboratoire « EFR 19-004935 » et du classement de réaction au feu peut induire des dispositions techniques et architecturales à respecter, pour satisfaire la Règlementation incendie en vigueur, qui ne sont pas illustrées dans les détails du Dossier Technique.

Ces dispositions ne se substituent pas à celles qui sont visées par le Groupe Spécialisé dans le présent Avis Technique pour les aspects qui ne relèvent pas de la sécurité incendie.

¹ Non examiné par le Groupe Spécialisé dans le cadre de cet Avis.

Cet Avis Technique est assujéti à une certification de produits  portant sur les bardeaux Argelite.

2. Dossier Technique

Issu des éléments fournis par le titulaire et des prescriptions du Groupe Spécialisé acceptées par le titulaire



2.1. Mode de commercialisation

2.1.1. Coordonnées


Titulaire : Société Wienerberger
Oldenburger Allee 26
DE-30659 Hanovre
Tél. : 00 49 511 610 403

Distributeur : Société Wienerberger SAS
8 rue du Canal
Achenheim
FR-67087 Strasbourg Cedex 2
Tél. : [03 90 29 30 40](tel:0390293040)
Email : bureau.etudes@wienerberger.com
Internet www.wienerberger.fr


2.1.2. Identification


Les éléments Argelite bénéficiant d'un certificat  sont identifiables par un marquage conforme aux « Exigences particulières de la Certification  des bardages rapportés, vêtements et vêtements, et des habillages de sous-toiture » et comprenant notamment :

Sur le produit

- Le logo .
- Le numéro du certificat,
- Le repère d'identification du lot de la fabrication

Sur les palettes

- Le logo .
- Le numéro du certificat,
- Le nom du fabricant,
- L'appellation commerciale du produit,
- Le numéro de l'Avis Technique.

Cet Avis Technique est assujéti à une certification de produits  portant sur les bardeaux Argelite.

2.1.3. Distribution

La Société WIENERBERGER ne pose pas elle-même ; elle distribue et livre les bardeaux Argelite, les rails horizontaux, les cales EPDM, les cales de sécurité EPDM, les éclisses et les profilés d'habillage d'angle.

Tous les autres éléments sont directement approvisionnés par le poseur, en conformité avec les préconisations du présent Dossier Technique.

2.2. Description

Le procédé Argelite est un système complet de bardage comprenant :

2.2.1. Bardeau de terre cuite Argelite

Les éléments Argelite sont des bardeaux de terre cuite de 24 mm d'épaisseur, de longueur variant de 400 mm à 1200 mm et de hauteur 200 mm, 250 mm ou 300 mm.

Des bardeaux d'angle (droit et gauche) sont fabriqués par sciage à 45° dans le sens de la hauteur.

La surface des bardeaux Argelite est lisse, les bardeaux Argelite Terzo comporte deux rainures pour réaliser deux faux joints.

Caractéristiques dimensionnelles

- Hauteur : ± 2 mm.
- Longueur : ± 1 mm.
- Epaisseur : ± 1 mm.
- Planéité et rectitude : conformes à la norme NF EN 1304.

Autres caractéristiques

- Pas d'efflorescences persistantes.
- Absorption d'eau selon DIN 52251 (Eau bouillante) : maximum 12%.
- Résistance au gel selon la norme NF EN ISO 10545-12.
- Masse surfacique des bardeaux :
 - Argelite : 31 kg/m².
 - Terzo : 33 kg/m².

Coloris des bardeaux standards

Les teintes standards proposées sont les suivantes : Blanc carrare, Blanc perle, Blanc crème, Gris clair, Sable, Rouge saumon, Gris platine, Abricot beige, Rouge toscane, Gris granite, Jaune Sahara, Rouge naturel, Bleu glacier, Gris minéral, Brun clair, Rouge carmin, Gris perlé, Gris volcan, Brun café, Rouge brun, Gris argent, Gris basalte, Brun chocolat, Rouge bordeaux, Gris métal, Noir volcan.

D'autres couleurs et aspects, peuvent être proposés dans le cadre de l'élargissement de la gamme sur la base du suivi interne de fabrication et du suivi externe du CSTB (caractéristiques mécaniques).

2.2.2. Fixations (cf. fig. 9)

Sur ossature métallique

La fixation du rail horizontal sur l'ossature métallique est réalisée :

- soit avec une vis en acier inoxydable autoperceuse, ou auto taraudeuse, Perfix TH A2 de diamètre minimum 5,5 mm et de longueur 25 mm (5,5 x 25) de résistance minimale à l'arrachement P_k : 190 daN, selon la norme NF P30-310,
- soit avec un rivet alu/inox A2 5x12 C14 de diamètre 5 mm et de longueur 12 mm de résistance minimale à l'arrachement P_k : 305 daN, selon la norme NF P30-310. Le diamètre de la tête étant de 14 mm minimum.

Sur ossature bois

La fixation du rail horizontal sur l'ossature bois est réalisée avec une vis en acier inoxydable de type DRILLNOX bois TH8 à sous face plate de diamètre minimum 6,3 mm et de longueur 38 mm (6,3x38) de résistance minimale à l'arrachement $P_k = 190$ daN selon la norme NF P30-310.

2.2.3. Ossature

2.2.3.1. Ossature bois

Les composants de l'ossature sont conformes aux prescriptions du Cahier du CSTB 3316_V3.

La largeur minimale vue des chevrons est de 40mm (excepté en zones sismiques : cf. § 2.16.3.4).

Les pattes-équerrés sont de nuance S 220 GD minimum.

2.2.3.2. Ossature métallique

L'ossature métallique sera conforme au *Cahier CSTB 3194_V2* « Conditions générales de conception et de mise en œuvre de l'ossature métallique et l'isolation thermique des bardages rapportés faisant l'objet d'un avis Technique ».

L'ossature métallique peut être en acier galvanisé au moins Z 275 ou en alliage d'aluminium série 3000 minimum et présentant une limite d'élasticité $R_{p0,2}$ supérieure à 110 MPa d'épaisseur 25/10^{ième} mini.

Les montants peuvent être constitués de profilés Oméga, T, Z ou L.

La largeur vue est de 40 mm minimum pour les montants métalliques, et de largeur minimale 60 mm lorsque jonction de rails.

L'ossature acier est de conception bridée et est considérée en atmosphère extérieure protégée et ventilée. L'ossature aluminium est de conception librement dilatable (hors zones sismiques) ou bridée jusqu'à 3 m.

Les profilés ont une longueur maximum de 6 m.

2.2.4. Isolant

Isolant, certifié ACERMI, conforme aux prescriptions des *Cahiers du CSTB 3316_V3* et *3194_V2*.

2.2.5. Rails horizontaux et éclisses (cf. fig. 4.1 et 4.2)

Les rails horizontaux et les éclisses sont en alliage d'aluminium de nuance EN AW 6063 T6 et sont commercialisés par la Société Wienerberger (cf. fig. 4.1).

Les rails horizontaux sont mis en œuvre en longueur de 3,6 m maximum.

Les éclisses ont une longueur de 20 cm.

2.2.6. Cales de stabilisation (cf. fig. 5.1)

Les cales sont en EPDM (Éthylène Propylène Diène Monomère) de dureté 60 ± 5 Shore A (selon DIN 53505). Elles sont positionnées entre deux bardeaux au niveau des joints verticaux sur chaque rail et assurent la triple fonction :

- D'éviter le déplacement latéral des bardeaux Argelite.
- De permettre d'avoir un joint vertical de largeur 4 mm entre les bardeaux.
- D'assurer un effet amortisseur permettant un accrochage sans serrage des bardeaux, tout en empêchant le battement dû au vent.
- Les cales EPDM sont disponibles en version simple et double.
- Les cales EPDM simples sont disposées en partie inférieure et supérieure du rail entre chaque bardeau permet de laisser le rail apparent.
- Les cales EPDM doubles permettent de caler le bardeau du haut et celui du bas en une seule opération. De plus la languette permet de masquer les rails horizontaux.

En complément sont disponibles :

- Cale de rive pour une utilisation en extrémité de façade (angle, tableau...).
- Cale de sécurité (cf. fig. 5.3).

Les cales de sécurité permettent d'empêcher le démontage des bardeaux non recouvert d'un bardeau aux endroits accessibles (ex : appuis de fenêtres en rez-de-chaussée...) et d'éviter le soulèvement des bardeaux en tête de mur (ex : acrotère,...).

Les cales de stabilisation en EPDM sont en teinte noire. Elles sont commercialisées par la Société Wienerberger.

2.2.7. Accessoires associés

Profilés d'habillage complémentaires :

- Les profilés d'habillage d'angle, d'épaisseur minimum de 10/10^{ème} mm, sont disponibles en aluminium EN AW-6063 T66 naturel, anodisé ou laqué (cf. fig. 8.2) conformes au *Cahier du CSTB 3812*.
- Les profilés d'habillage d'angle laqués, d'épaisseur minimum de 10/10^{ème}, conformes au *Cahier du CSTB 3812*, existent dans les 3 teintes suivantes : brun cuivré (RAL 8004), ivoire clair (RAL 1015) ou gris souris (RAL 7005).
D'autres couleurs de RAL peuvent être proposées sur demande.
- Les profilés d'habillage d'angle sont commercialisés par la Société Wienerberger.

2.3. Dispositions de conception

2.3.1. Dimensionnement

La charge au vent du site est à comparer avec les charges au vent admissible au vent normal selon les règles NV65 modifiées indiquées aux tableaux 3 et 4.

Concernant la tenue au vent, les valeurs admissibles sous vent normal annoncées vis-à-vis des effets de la dépression tiennent compte d'un coefficient de sécurité pris égal à 3,5 sur la valeur de ruine, laquelle s'est traduite en essai par des amorces de rupture dans les angles des crochets près des rives verticales des bardeaux situés entre 2 montants.

Fixations sur béton et maçonnerie

Les fixations à la structure porteuse doivent être choisies compte tenu des conditions d'exposition au vent et de leur valeur de résistance de calcul à l'arrachement dans le support considéré.

Dans le cas de supports en béton plein de granulats courants ou maçonneries, la résistance à l'état limite ultime des chevilles sera calculée selon l'ETE selon les ETAG 001, 020 ou 029 (ou DE correspondant).

Dans le cas de supports dont les caractéristiques sont inconnues, la résistance à l'état limite ultime des chevilles sera vérifiée par une reconnaissance préalable, conformément au document « Détermination sur chantier de la résistance à l'état limite ultime d'une fixation mécanique de bardage rapporté » (*Cahier du CSTB 1661-V2*).

Ossature bois

La mise en œuvre de l'ossature bois sera conforme aux prescriptions du *Cahier du CSTB 3316_V3*, à prescrire par les DPM, renforcées par celles ci-après :

- La coplanéité des montants devra être vérifiée entre montants adjacents avec un écart admissible maximal de 2 mm.
- Chevrons en bois ayant une résistance mécanique correspondant au moins à la classe C18 selon la norme NF EN 338, de durabilité naturelle ou conférée de classe d'emploi 2 avec bande de protection ou 3b selon le FD P 20-651.
- Au moment de leur mise en œuvre, les chevrons et les liteaux en bois devront avoir une humidité cible maximale de 18%, avec un écart entre deux éléments au maximum de 4 %. Le taux d'humidité des éléments doit être déterminé selon la méthode décrite par la norme NF EN 13183-2 (avec un humidimètre à pointe).
- La résistance admissible de la patte aux charges verticales à prendre en compte doit être celle correspondant à une déformation sous charge égale à 1 mm.
- Dans le cas d'une pose directe des chevrons sur le support, il convient de vérifier les défauts de planéité, à prescrire par les DPM, de ce dernier (désaffleurements, bosses, irrégularités diverses) qui ne doivent pas être supérieurs à 5 mm sous la règle de 20 cm, et à 10 mm sous la règle de 2 m.
- L'entraxe des chevrons est au maximum de 600 mm.

Ossature métallique

La mise en œuvre de l'ossature métallique sera conforme aux prescriptions du *Cahier du CSTB 3194_V2*, renforcées par celles ci-après :

- Acier : nuance S 220 GD minimum.
- Aluminium : série 3000 minimum et présentant une limite d'élasticité Rp0,2 supérieure à 110 MPa.
- La coplanéité des montants devra être vérifiée à 2 mm entre montants adjacents.
- Les équerres de fixation devront avoir fait l'objet d'essais, en tenant compte d'une déformation sous charge verticale de 1 mm.
- L'entraxe maximal des montants est de 900 mm.

L'ossature devra faire l'objet, pour chaque chantier, d'une note de calcul établie par l'entreprise de pose assistée, si nécessaire, par le titulaire la Société Wienerberger.

2.4. Dispositions de mise en œuvre

2.4.1. Principes généraux de pose

L'établissement préalable d'un calepinage est préconisé afin de localiser les points singuliers et d'identifier les zones de découpes.

Pour établir la trame de calepinage, on notera que la valeur du joint vertical entre bardeaux est de 4 mm. La valeur du joint horizontal entre bardeaux Argelite est de 10 mm.

Exemple de trame de calepinage :

- Bardeau 290/596 mm trame 300/600.
- Bardeau 240/696 mm trame 250/700.
- Bardeau 190/796 mm trame 200/800.

Découpe des bardeaux Argelite

L'entreprise devra être munie d'une scie sur table à eau et être équipée d'un disque de sciage pour matériau céramique.

Fixation à la structure porteuse

Il est impératif que l'entreprise de pose prévoie le mode de fixation des équerres en fonction du type de mur (élément creux, plein, neuf, ancien...) de façon à déterminer avec le fabricant de fixations retenu :

- Le type de fixation adaptée, bénéficiant d'un Agrément Technique Européen (cf. § 2.3.1) ou d'un Avis Technique.
- L'entraxe de fixation des profilés verticaux en tenant compte du poids du système Argelite, de la classe d'exposition aux chocs et des effets du vent du site.

Pose de l'ossature horizontale

Le rail horizontal, support des bardeaux Argelite est fixé à l'ossature porteuse verticale.

Dans le cas d'un montage avec une isolation extérieure, les pattes-équerres assurent un espace entre l'isolant et le rail qui permet une bonne circulation de la lame d'air et permettent un réglage de la verticalité de l'ossature verticale.

Des rails horizontaux en aluminium sont fixés sur l'ossature porteuse verticale via une vis ou un rivet (cf. §2.2.2) par intersection montant/rail. La hauteur de pose dépendant de la hauteur des bardeaux.

Suivant le calepinage, l'entreprise de pose procédera à un tracé vertical sur la paroi support. L'entreprise respectera en partie courante :

- Un entraxe de 300 mm entre les rails horizontaux pour les bardeaux de hauteur 300 mm.
- Un entraxe de 250 mm entre les rails horizontaux pour les bardeaux de hauteur 250 mm.
- Un entraxe de 200 mm entre les rails horizontaux pour les bardeaux de hauteur 200 mm.

L'entreprise pourra élaborer un gabarit de pose et utiliser un niveau, pour faciliter le montage et assurer l'horizontalité des rails supports des bardeaux Argelite.

Le porte-à-faux maximum des rails horizontaux Argelite en angle ou en tableau est de 300 mm.

La jonction de 2 rails horizontaux se fait :

- soit vissés sur un profil porteur vertical de largeur minimale 60 mm. Un espace de 10mm sera laissé entre les 2 rails,
- soit à l'aide de l'éclisse Argelite. Les rails sont glissés dans l'éclisse sur une longueur de 9,5 cm de part et d'autre, un espace de 10 mm est laissé entre les 2 rails. L'éclisse est vissée sur un des rails à une distance d'environ 5 cm de son extrémité. La longueur d'un rail éclissé est limitée à 3,6m

Pose des bardeaux Argelite en partie courante (cf. fig. 10 et 11)

Le montage des bardeaux consiste d'abord à encasturer la partie haute du bardeau dans le rail horizontal supérieur, puis de reposer la languette basse du bardeau dans le rail inférieur. Les cales de stabilisation en EPDM sont glissées dans le rail au dos des bardeaux Argelite, au niveau des joints verticaux.

Cette cale évite le déplacement latéral des bardeaux Argelite et permet d'assurer un effet amortisseur et un accrochage sans serrage des bardeaux, tout en empêchant le battement dû au vent.

Le joint vertical entre bardeaux Argelite est de 4 mm et le joint horizontal entre bardeaux Argelite est de 10 mm.

La pose avec joints verticaux croisés est possible.

Ce système permet un montage des bardeaux Argelite dans le sens montant de la façade et dans le sens descendant de la façade.

2.4.2. Ventilation de la lame d'air

L'épaisseur minimale de la lame d'air dépend de la hauteur du bâtiment et devra correspondre aux prescriptions du *Cahier du CSTB 3194_V2*, à savoir :

Indépendamment de la communication avec l'extérieur au niveau des joints entre plaques ou des bavettes intermédiaires, la ventilation de cette lame d'air est assurée par des ouvertures au pied et au sommet de l'ouvrage ménagées à cet effet et de section suffisante, à savoir au moins égale à :

- 50 cm²/m pour hauteur d'ouvrage ≤ à 3 m ;
- 65 cm² pour une hauteur de 3 à 6 m ;
- 80 cm² pour une hauteur de 6 à 10 m ;
- 100 cm²/m pour hauteur d'ouvrage de 10 m à 18 m ;

Des ouvertures au pied et au sommet de l'ouvrage ménagées à cet effet de section correspondant au moins à la moitié de l'épaisseur de la lame d'air.

2.4.3. Pose en zones exposées aux chocs (Q3)

Dans le cas d'utilisation d'Argelite dans des zones où une performance de résistance aux chocs Q3 est demandé un montage renforcé doit être réalisé. Le tableau ci-dessous donne les dispositions à prendre :

| Type de finition | Montage d'une demi-cale EPDM au milieu des bardeaux ou montage (cf. fig.16) | Entraxe montant d'ossature primaire |
|------------------|---|-------------------------------------|
| Argelite | Oui | 600mm |
| Argelite Terzo | Non | 450mm |

2.4.4. Pose en habillage de sous-face

La pose en sous-face est possible. Les performances au vent sont définies au tableau 4 (le poids propre du bardeau est déduit). Il conviendra de doubler le nombre de pattes-équerrés et de doubler également la fixation du rail sur les montants pour renforcer la pose (cf. fig. 29.1 et 29.2). Les bardeaux en sous-face sont maintenus par une cale de blocage EPDM qui évite le glissement de l'élément terre cuite.

2.4.5. Points singuliers

Les figures 12 à 29.2 constituent un catalogue d'exemples de traitement des points singuliers.

Le traitement des points singuliers est détaillé dans les figures.

2.4.5.1. Angles sortants (cf. fig.21 et 27)

Le traitement des angles sortants s'effectue à l'aide des pièces suivantes :

- Argelite d'angle droit ou gauche ou Argelite utilisé en partie courante.
- Profilés verticaux, rails horizontaux et, si nécessaires, profilés d'habillage d'angle et cales de stabilisation de rive.

Les bardeaux d'angle droit et gauche sont accrochés dans le rail support horizontal, le porte-à-faux maximum étant de 300 mm. Un jeu de 5 mm doit être respecté au niveau de l'angle entre les deux bardeaux d'angle. Les bardeaux d'angle peuvent être coupés à l'onglet en usine.

Le traitement des angles sortants peut également être réalisé par utilisation d'un profilé d'habillage complémentaire (cf. fig. 27.2 et 27.3).

2.4.5.2. Angles rentrants (cf. fig. 14)

Le traitement des angles rentrants s'effectue à l'aide des pièces suivantes :

- Argelite utilisé en partie courante.
- Profilés verticaux, rails horizontaux et, si nécessaires, profilés d'habillage d'angle et cales de stabilisation.

La réalisation des angles rentrants s'effectue comme en partie courante, le bardeau Argelite venant buter en recouvrement. Un jeu de 4 mm sera ménagé entre les éléments Argelite dans l'angle rentrant.

2.4.5.3. Détail en partie inférieure (cf. fig. 17 et 23)

En partie basse, il est nécessaire de protéger l'isolant et fermer la lame d'air par une tôle perforée. La tôle est fixée au support d'un côté et maintenu par une équerré sur les montants verticaux de l'autre.

Le bardeau Argelite sera accroché au rail horizontal inférieur à l'aide de la deuxième barrette de renfort au dos du bardeau.

Un démarrage avec un bardeau coupé est possible.

2.4.5.4. Détail en partie haute (cf. fig. 12)

En partie haute, le bardeau Argelite doit être protégé par une bavette étanche venant en recouvrement.

Ce bardeau pourra être entier ou coupé selon le calepinage.

Une cale de sécurité est disposée en partie basse du dernier bardeau. Cette cale est insérée entre la première barrette du bardeau et le haut du rail horizontal avant la cale de stabilisation.

2.4.5.5. Traitement des baies (cf. fig. 18 à 20 et 24 à 26.4)

En règle générale, le traitement des jonctions entre les bardeaux Argelite et les menuiseries est assuré par des encadrements métalliques fixés sur les profilés verticaux venant en recouvrement ou en affleurement au nu des bardeaux.

- En tableau, les retours sont traités à l'aide de profilés métalliques (cf. fig. 19.1, 19.2, 25.1 et 25.2).
- En linteau, les bardeaux Argelite démarrent de la même façon qu'en partie basse. La ventilation de la lame d'air est assurée par une entrée de 10 mm de hauteur sur toute la largeur de l'allège (cf. fig. 20 et 26.1 à 26.4). Comme en partie basse, une tôle perforée fixée au gros-œuvre protège l'isolant et la lame d'air.

- En appui, le traitement s'effectue à l'aide de bavettes métalliques mises en œuvre conformément au DTU 37.1 et au principe de pose des bardeaux Argelite en partie haute (cf. fig. 18 et 24).
- Il est également possible d'habiller les linteaux et tableaux avec les bardeaux Argelite (cf. fig. 25.2 et 26.2). Les bardeaux en linteau sont maintenus par une cale de blocage EPDM qui évite le glissement de l'élément terre cuite.
- Stores extérieurs (cf. fig. 26.4).
- Pour les ouvertures équipées de stores extérieurs (BSO : brises soleil orientable) il est possible de réaliser un coffre entre le gros-œuvre et le bardage Argelite. Au préalable, il convient de s'assurer que l'espace nécessaire est suffisant. Un coffre est réalisé en tôle métallique pliée à façon et fixé directement au gros-œuvre. Si nécessaire, l'âme du profil d'ossature peut être grugée sur la moitié de son épaisseur sans être inférieure à 25mm et une hauteur maximale de 200mm. Une tôle perforée est rivetée au coffre pour protéger l'isolant et la lame d'air. Un espacement vertical de 10 mm est ménagé entre la tôle et le bardeau.

2.4.5.6. Traitement des joints de dilatation

Les rails horizontaux ne doivent pas chevaucher le joint de dilatation du gros-œuvre, ce qui impose une ossature verticale de part et d'autre du joint à une distance maximale de 300mm. Un espace de 10mm minimum est ménagé entre les rails horizontaux de part et d'autre du joint de dilatation. De même pour les bardeaux. Une tôle d'habillage peut être fixée à l'arrière des rails horizontaux d'un côté du joint de dilatation. La tôle est laissée libre côté opposé (cf. fig. 13).

2.4.5.7. Autres points singuliers

- Joint de fractionnement de l'ossature (cf. fig. 22, 28.1 et 28.2)
A la jonction entre 2 profilés il convient de ménager un espace de 10 mm minimum. Le bardeau Argelite supérieur est accroché au rail horizontal inférieur à l'aide de la deuxième barrette de renfort au dos du bardeau.
- Fractionnement de la lame d'air (cf. fig. 15)
Si un fractionnement de la lame d'air est nécessaire, fixer une tôle métallique en acier 15/10^{ème} formé à façon directement au gros-œuvre. Le bardeau Argelite supérieur est accroché au rail horizontal inférieur à l'aide de la deuxième barrette de renfort au dos du bardeau.

2.5. Entretien et remplacement

2.5.1. Nettoyage

Aucun traitement, ni préventif ni curatif n'est à appliquer sur les bardeaux Argelite sans l'accord du fabricant.

2.5.2. Remplacement d'un panneau

En cas de casse accidentelle d'un produit, le bardeau Argelite peut être remplacé facilement. Le remplacement (actions identiques à la pose initiale) se fait selon les étapes suivantes :

- Retirer le bardeau Argelite cassé, nettoyer le rail des débris éventuels de terre cuite.
- Mettre en place le bardeau Argelite de remplacement en encastrant dans un premier temps la partie haute du bardeau dans le rail horizontal supérieur, puis reposer la languette basse du bardeau dans le rail inférieur.
- Le bardeau de remplacement sera stabilisé à l'aide des cales de stabilisation et du rail porteur horizontal.

2.6. Traitement en fin de vie

Pas d'information apportée.

2.7. Assistance technique

La société WIENERBERGER dispose d'un service technique qui peut apporter, à la demande du poseur, une assistance technique tant au niveau de l'étude d'un projet qu'au stade de son exécution.

2.8. Principes de fabrication et de contrôle de cette fabrication

2.8.1. Fabrication

Les bardeaux Argelite sont fabriqués par l'usine Wienerberger de Görlitz en Allemagne.

Les matières premières proviennent de Stephan Schmidt Kamenz et de Wienerberger GmbH Ebersbach et Rudakmühle.

Le processus de fabrication est le suivant :

- Broyage et laminage,
- Ajout de carbonate de baryum,
- Mouillage du mélange,
- Moulage et extrusion des bardeaux par filage (contrôle de la pression de filage et de l'humidité),
- Séchage,
- Cuisson en four à rouleaux,
- Découpe à longueur définitive.

2.8.2. Contrôles de fabrication

Sur matières premières

Chaque semaine :

- Humidité.
- Granulométrie.
- Perte au feu.
- Contrôle visuel de la couleur.

En cours de fabrication

- Stockage de l'argile durant quatre semaines avant mise en fabrication.
- Paramètres de fabrication : vide, aspect, plasticité, dimensions (au début de chaque poste et toutes les heures).
- Durée et température de séchage, humidité résiduelle, aspect (une fois par jour et par séchoir).
- Durée et température de cuisson, aspect, retrait après cuisson (deux fois par poste).
- Coupe (une fois par poste).

Sur produits finis

- Contrôle dimensionnel sur 3 échantillons (une fois par poste).
- Contrôle équerrage, rectitude, planéité sur 3 échantillons (une fois par poste).
- Contrôle sonore (sur chaque bardeau).
- Contrôle résistance au gel selon la norme NF EN ISO 10545-12 suivi de la résistance en flexion selon NF EN ISO 10545-4 (une fois par trimestre) : aucune altération.
- Contrôle absorption d'eau à l'eau bouillante selon DIN 52251 (une fois par semaine).
- Contrôle de la résistance à la flexion selon la norme NF EN ISO 10545-4 (1 fois par semaine) :

Valeur certifiée  : 10 MPa.

- Contrôle absorption d'eau et porosité selon NF EN ISO 10543-3 (une fois par an).

2.9. Fourniture et assistance technique

La Société Wienerberger ne pose pas elle-même ; elle fournit les bardeaux Argelite, les rails horizontaux, les cales EPDM, les cales de sécurité EPDM, les éclisses et les profilés d'habillage d'angle.

Tous les autres éléments sont directement approvisionnés par le poseur, en conformité avec les préconisations du présent Dossier Technique.

La Société Wienerberger dispose d'un service technique qui peut apporter, à la demande du poseur, une assistance technique tant au niveau de l'étude d'un projet qu'au stade de son exécution.

2.10. Mention des justificatifs

2.10.1. Résultats expérimentaux

Le procédé a fait l'objet des essais suivants :

- Rapport du CSTB n° CLC 11-26033252 concernant les chocs extérieurs de conservation des performances sur éléments Argelite
- Rapport du CSTB n° CLC 11-26033253 concernant la résistance à la charge due au vent des éléments Argelite.
- Rapport du CSTB n° EEM 11 26033905 A et B concernant les essais de comportement vis-à-vis des actions sismiques.
- Rapport d'étude du CSTB n° DER/CLC-12-0058 concernant le calcul des sollicitations sismiques dans les chevilles de fixation au support du système de bardage rapporté Argelite.
- Essais de chocs extérieurs de conservation des performances sur bardeau Terzo, réalisé par Wienerberger, supervisé par Socotec du 03/08/2015.
- Essais de chocs extérieurs de conservation des performances sur bardeau Argelite n° 11790/20/6228, réalisé par Wienerberger, supervisé par Socotec du 13/10/2020.
- Rapport du CSTB n° FaCeT 20-0215-P-00006020 du 14/10/2020 concernant la résistance à la charge due au vent des éléments Argelite.
- L'Appréciation de Laboratoire (APL) « EFR 19-004935 » est à prendre en compte pour l'application des paragraphes 5.2.1 et 5.4 de l'IT249 de 2010 sur support béton maçonnerie.

2.10.2. Références chantiers

A ce jour plusieurs milliers de m² ont été réalisés en Europe et dans le reste du monde.

Depuis 2012 environ 220000 m² de bardeaux Argelite ont été posés en France.

Depuis 2015, environ 25000 m² de bardeaux Terzo ont été posés en France.

Tableaux et figures du Dossier Technique

Tableau 2 – Classe d'exposition des éléments Argelite selon la norme P08-302

| Désignation | Hauteur | Longueur | Entraxe ossature | Ajout cale EPDM au centre des bardeaux | Classement |
|----------------|---------|------------|------------------|--|------------|
| Argelite | 200 | 400 à 1200 | 900* | Non | Q1 |
| | 250 | | | Non | Q1 |
| | 300 | | | Non | Q2 |
| | 200 | 400 à 600 | 600 | Non | Q3 |
| | 250 | | | Non | Q3 |
| | 300 | | | Non | Q3 |
| | 200 | 601 à 1200 | 600 | Oui | Q3 |
| | 250 | | | Oui | Q3 |
| | 300 | | | Oui | Q3 |
| Argelite Terzo | 300 | 400 à 800 | 900* | Non | Q2 |
| | | | 450 | Non | Q3 |

***600 mm maximum dans le cas d'une ossature bois**

Tableau 3 – Classe d'exposition des éléments Argelite au vent normal selon les Règles NV 65 modifiées

| Désignation | Hauteur [mm] | Longueur [mm] | Entraxe ossature [mm] | Porte à faux maxi du rail [mm] | Renfort intermédiaire | Classement | Valeur Admissible [Pa] |
|----------------------------|--------------|---------------|-----------------------|--------------------------------|-----------------------|------------|------------------------|
| Argelite et Argelite Terzo | 200 | 400 à 800 | 900* | 300 | Non | V4 | 2257 |
| | 250 | | | | | | |
| | 300 | | | | | | |
| Argelite et Argelite Terzo | 200 | 800 à 1200 | 900* | 300 | Non | V4 | 1804** |
| | 250 | | | | | | |
| | 300 | | | | | | |

***600 mm maximum dans le cas d'une ossature bois**

**** Valeur admissible valable pour des entraxes de pattes-équerres, vertical de 915 mm et horizontal de 860 mm**

Tableau 4 – Classe d'exposition des éléments Argelite au vent normal selon les règles NV65 modifiées pour une pose en sous-face

| Désignation | Hauteur [mm] | Longueur [mm] | Entraxe ossature [mm] | Porte à faux maxi du rail [mm] | Valeur Admissible [Pa] (poids des bardeaux déduits) |
|----------------------------|--------------|---------------|-----------------------|--------------------------------|---|
| Argelite et Argelite Terzo | 200 | 400 à 1200 | 900* | 300 | 1804-324=1480 |
| | 250 | | | | |
| | 300 | | | | |

***600 mm maximum dans le cas d'une ossature bois**

Sommaire des figures

| | |
|---|-----------|
| Figures de principe..... | 19 |
| Figure 1 – Principe pose ossature..... | 19 |
| Figure 2 – Principe pose Argelite..... | 20 |
| Éléments | 21 |
| Figures 3 – Bardeaux Argelite..... | 21 |
| Figure 4.1 – Profilé horizontal en aluminium..... | 22 |
| Figure 4.2 – Eclisse Argelite en aluminium | 23 |
| Figure 5.1 – Cales de stabilisation en EPDM..... | 24 |
| Figure 5.2 – Double Cale de stabilisation en EPDM | 25 |
| Figure 5.3 – Cales de sécurité en EPDM | 26 |
| Figure 6 – Profilé aluminium..... | 27 |
| Figure 7 – Chevron intermédiaire en bois..... | 27 |
| Figure 8.1 – Détail ossature métallique – Profilé en acier ép. 1,5 mm mini..... | 28 |
| Figures 8.2 – Profilés d’angles | 29 |
| Figure 9 – Visserie | 30 |
| Figures communes ossature bois et ossature métallique | 31 |
| Figure 10 – Coupe verticale en partie courante – ossature métallique..... | 31 |
| Figure 11 – Coupe horizontale en partie courante – ossature métallique | 32 |
| Figure 12 – Arrêt sur acrotère | 33 |
| Figure 13 – Traitement sur joint de dilatation | 34 |
| Figure 14 – Traitement d’angle rentrant..... | 35 |
| Figure 15 – Fractionnement de la lame d’air..... | 36 |
| Figure 16 – Montage renforcé en RDC (Q3) | 37 |
| Figures sur ossature bois | 38 |
| Figure 17 – Départ (ossature bois)..... | 38 |
| Figure 18 – Traitement en appui de fenêtre ossature bois | 39 |
| Figure 19.1 – Tableau avec encadrement métallique (ossature bois) | 40 |
| Figure 19.2 – Traitement en tableau avec bardeau Argelite (Ossature bois) | 41 |
| Figure 20 – Traitement en linteau (ossature bois) | 42 |
| Figure 21 – Traitement d’angle sortant (avec bardeau coupé à 45°) ossature bois | 43 |
| Figure 22 – Fractionnement de l’ossature bois – chevron de longueur \leq à 5,40 m | 44 |
| Figures sur ossature métallique | 45 |
| Figure 23 – Départ (ossature métallique)..... | 45 |
| Figure 24 – Traitement en appui de fenêtre métallique | 46 |
| Figure 25.1 – Traitement en tableau avec encadrement métallique | 47 |
| Figure 25.2 – Traitement en tableau avec bardeau Argelite | 48 |
| Figure 26.1 – Traitement en linteau | 49 |
| Figure 26.2 – Linteau de fenêtre avec bardeau Argelite | 50 |
| Figure 26.3 – Zoom sur linteau de fenêtre avec bardeau Argelite..... | 51 |
| Figure 26.4 – Traitement des baies avec stores extérieurs..... | 52 |
| Figure 27.1 – Traitement d’angle sortant (avec bardeau coupé à 45°) | 53 |
| Figure 27.2 – Traitement d’angle sortant (avec profilé d’angle fermé) | 54 |
| Figure 27.3 – Traitement d’angle sortant (avec profilé d’angle en Y)..... | 55 |
| Figure 28.1 – Fractionnement de l’ossature acier \leq 6 m..... | 56 |
| Figure 28.2 – Fractionnement de l’ossature aluminium entre 3 m et 6 m | 57 |
| Figure 29.1 – Pose en sous-face | 58 |
| Figures des Annexes A et B - Pose en zones sismiques | |
| Figure 29.2 – Joint de fractionnement tous les 6 m, joint vertical nul | 59 |

| | |
|--|----|
| Figure A1 – Fractionnement de l’ossature au droit de chaque plancher sur béton | 63 |
| Figure A2 – Joint de dilatation compris entre 12 et 15 cm | 64 |
| Figure A3 – Patte-équerre ISOLCO 3000 P2..... | 65 |
| Figure B1 – Fractionnement de l’ossature au droit de chaque plancher sur béton | 69 |
| Figure B2 – Détail joint de dilatation compris entre 12 et 15 cm | 70 |
| Figure B3 – Patte-équerre ISOLALU LR150..... | 71 |

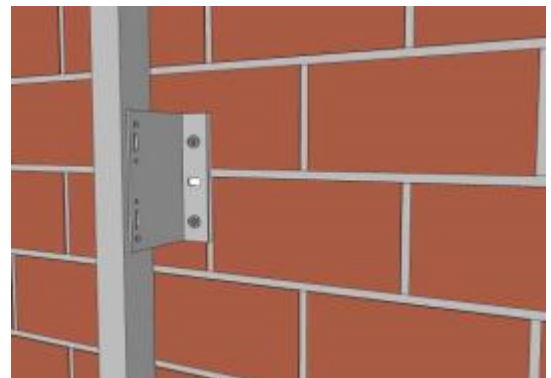
Figures de principe

Figure 1 – Principe pose ossature

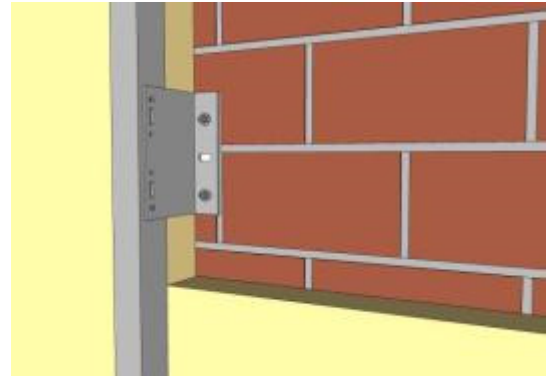
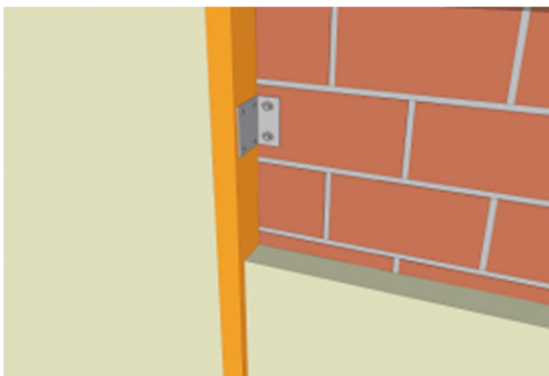
Ossature bois



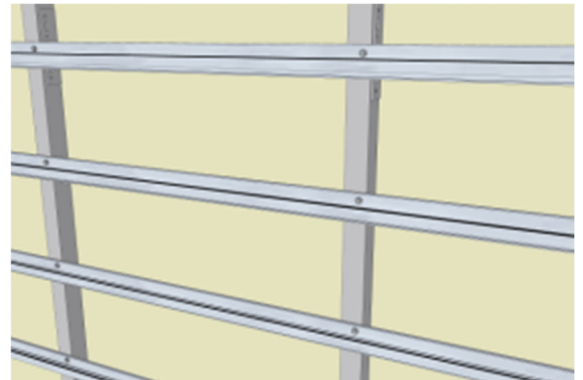
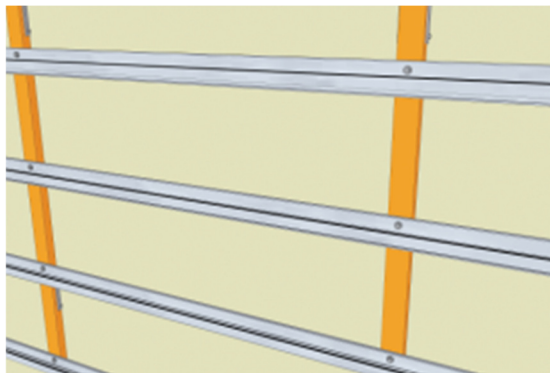
Ossature métallique



Montage de l'ossature primaire

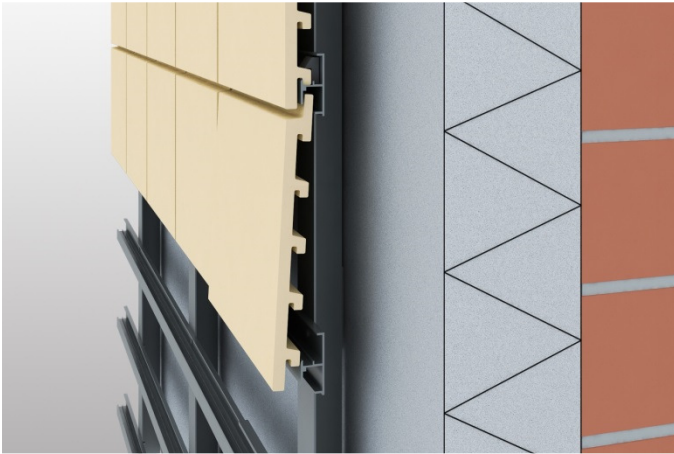


Mise en place de l'isolant thermique

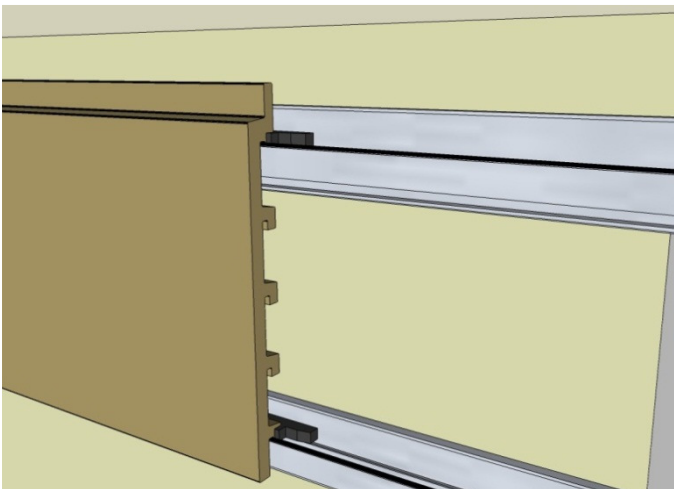


Fixation des rails horizontaux aluminium

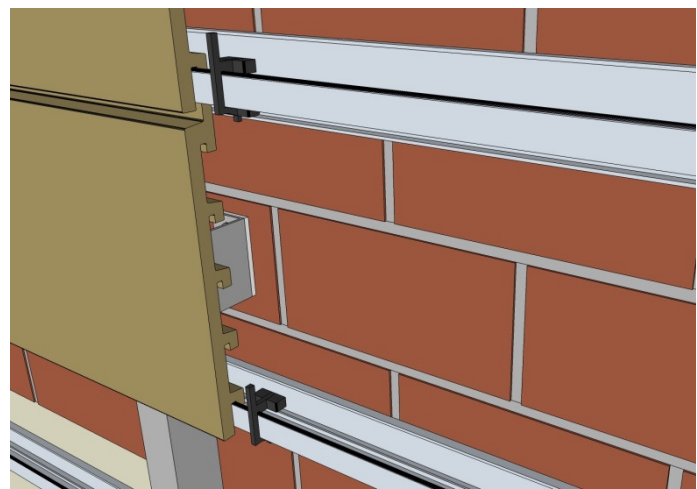
Figure 2 – Principe pose Argelite



Mise en place des bardeaux Argelite



Insertion cales de stabilisation EPDM simple



Insertion cales de stabilisation EPDM double

Eléments

Figures 3 – Bardeaux Argelite

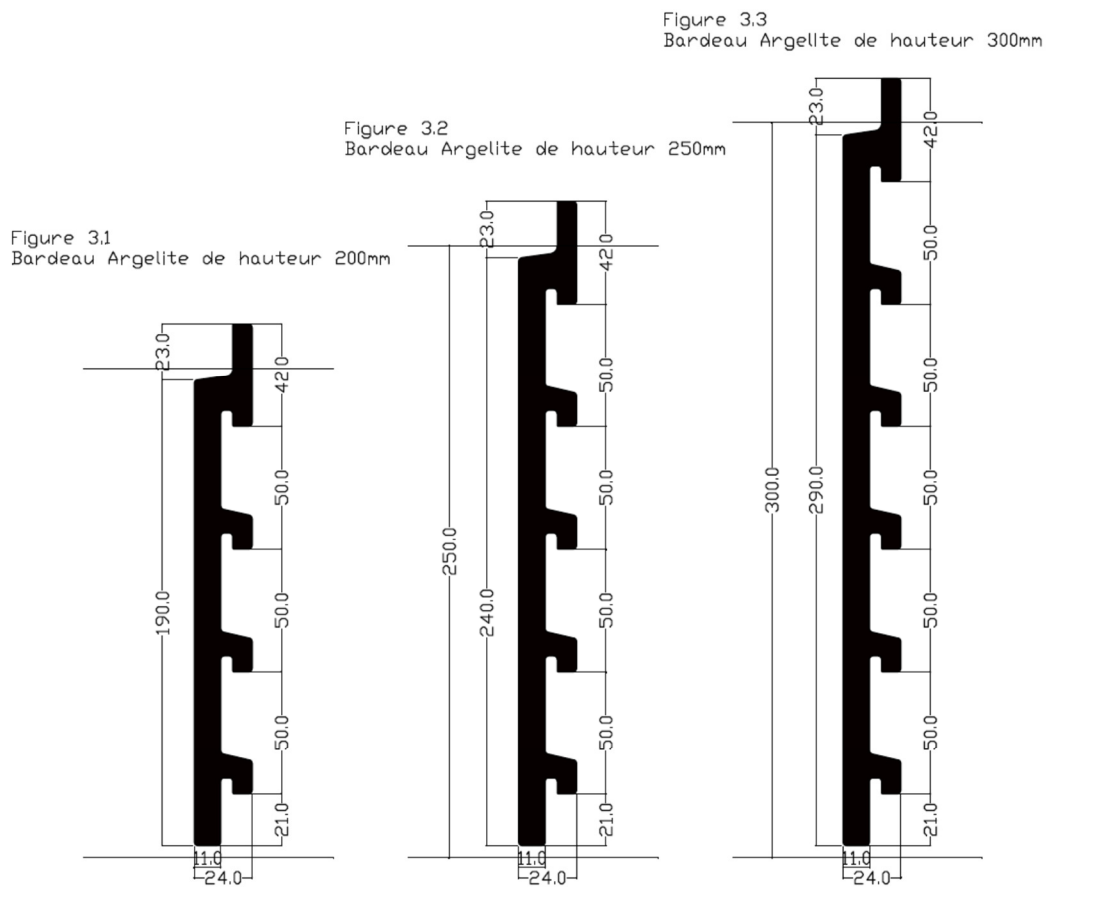
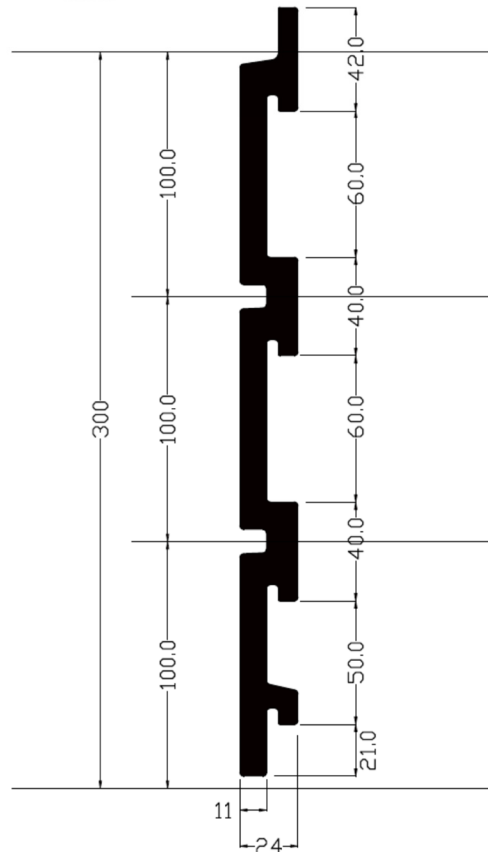


Figure 3.4
Bardeau Argelite Terzo de hauteur 300mm



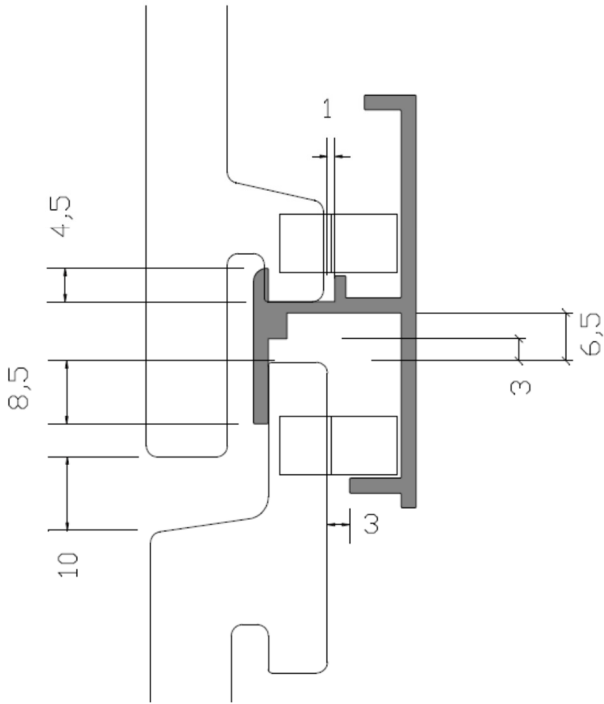


Figure 3.5
Zoom sur emboitement
du bardeau Argelite

Figure 4.1 – Profilé horizontal en aluminium

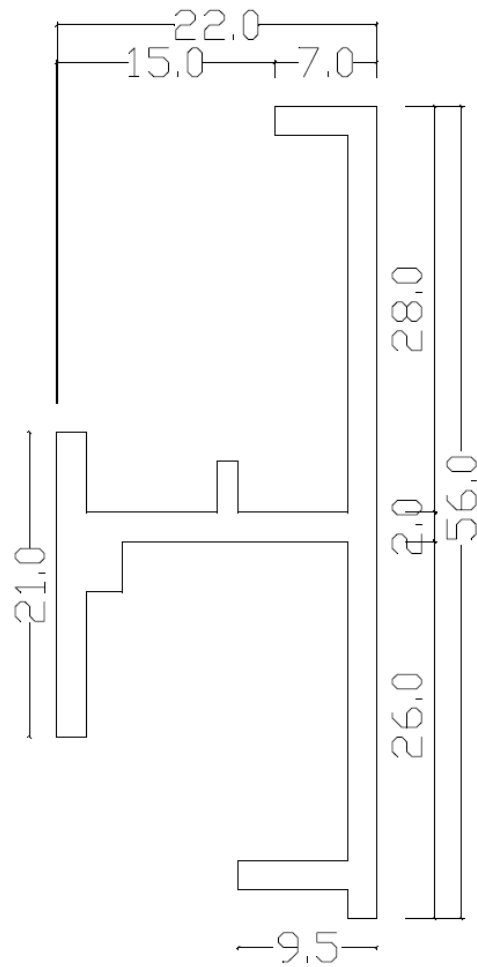


Figure 4.2 – Eclisse Argelite en aluminium

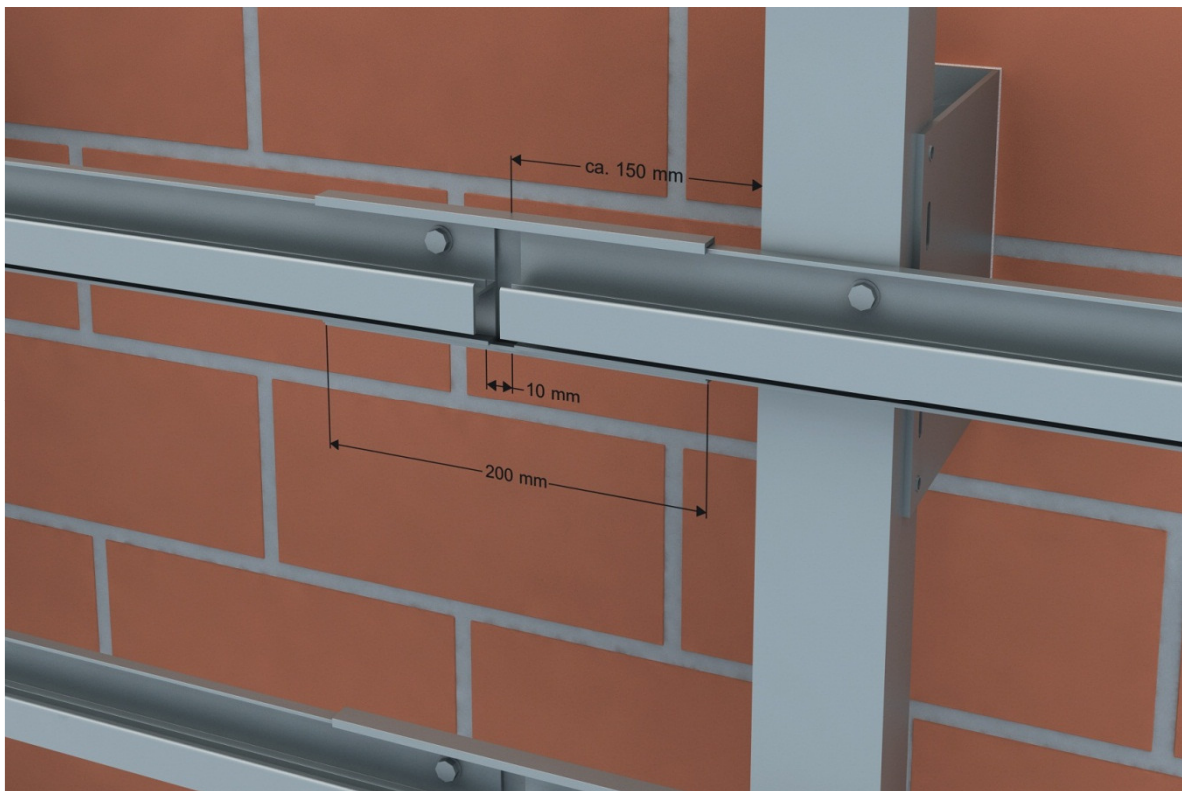


Figure 5.1 – Cales de stabilisation en EPDM

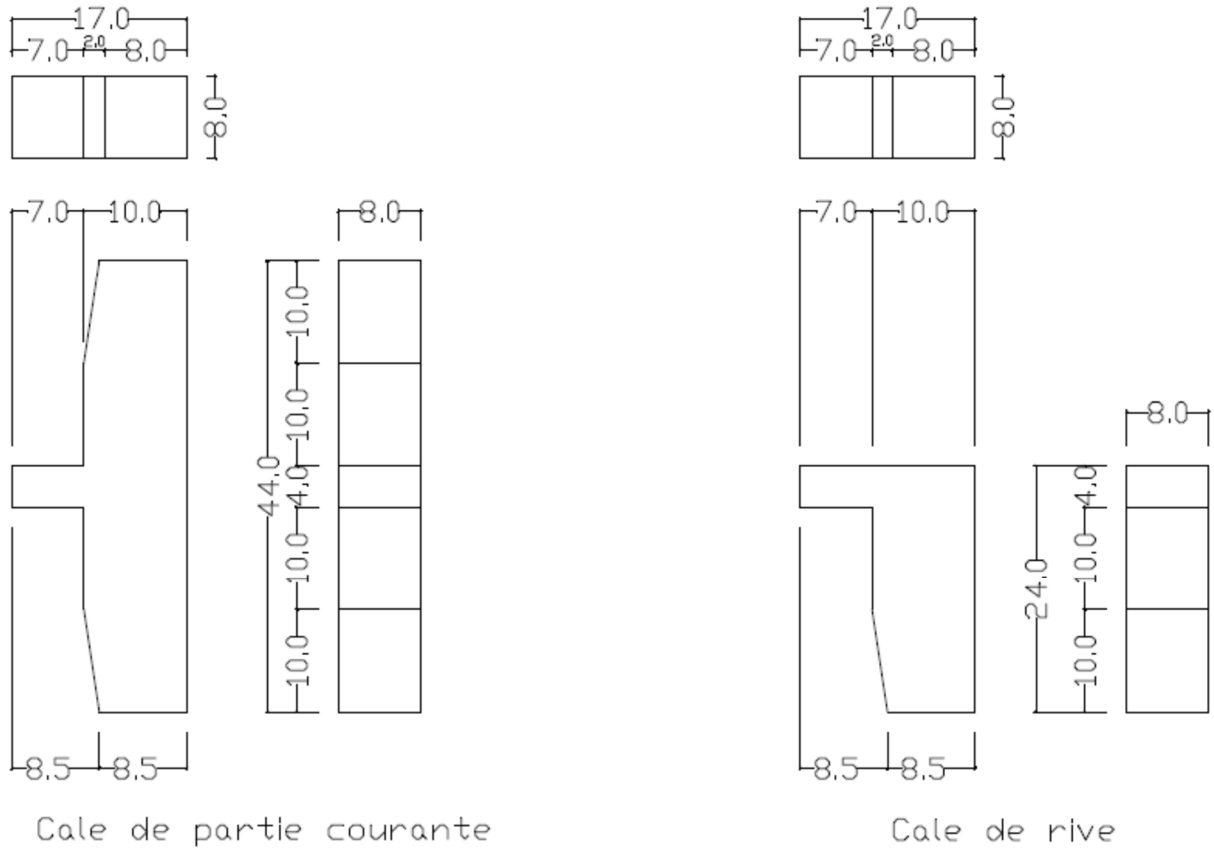


Figure 5.2 – Double Cale de stabilisation en EPDM

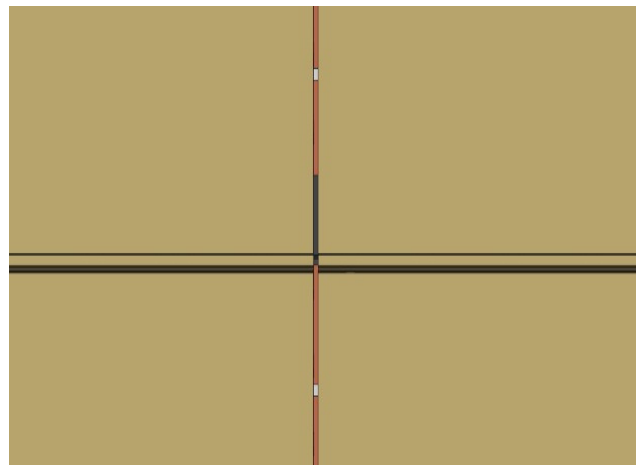
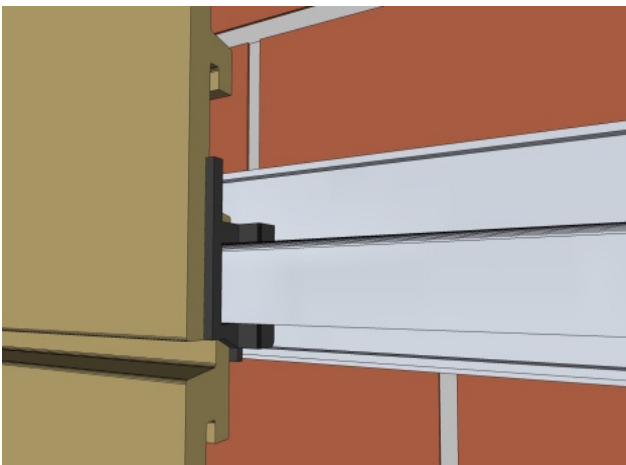
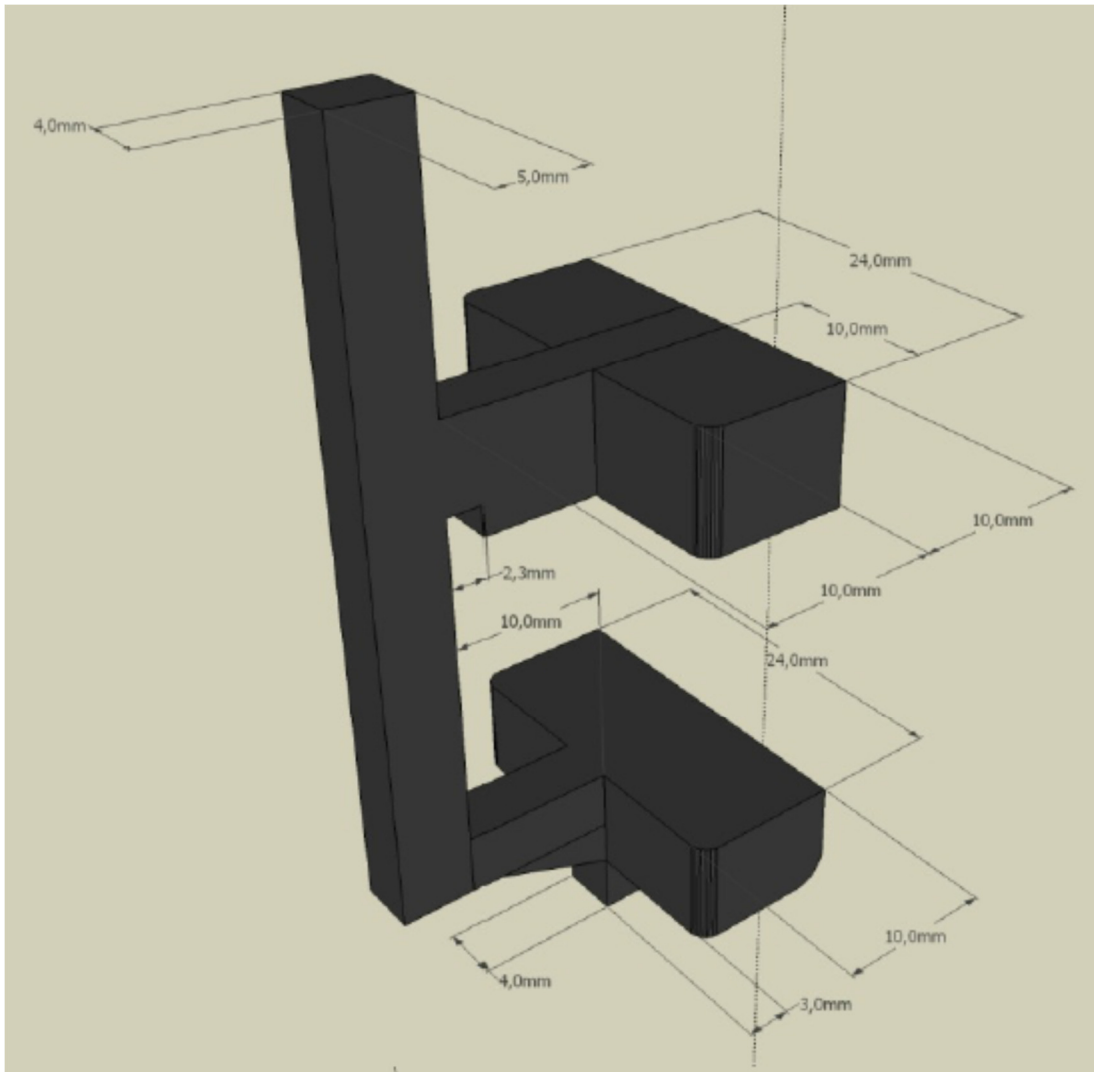
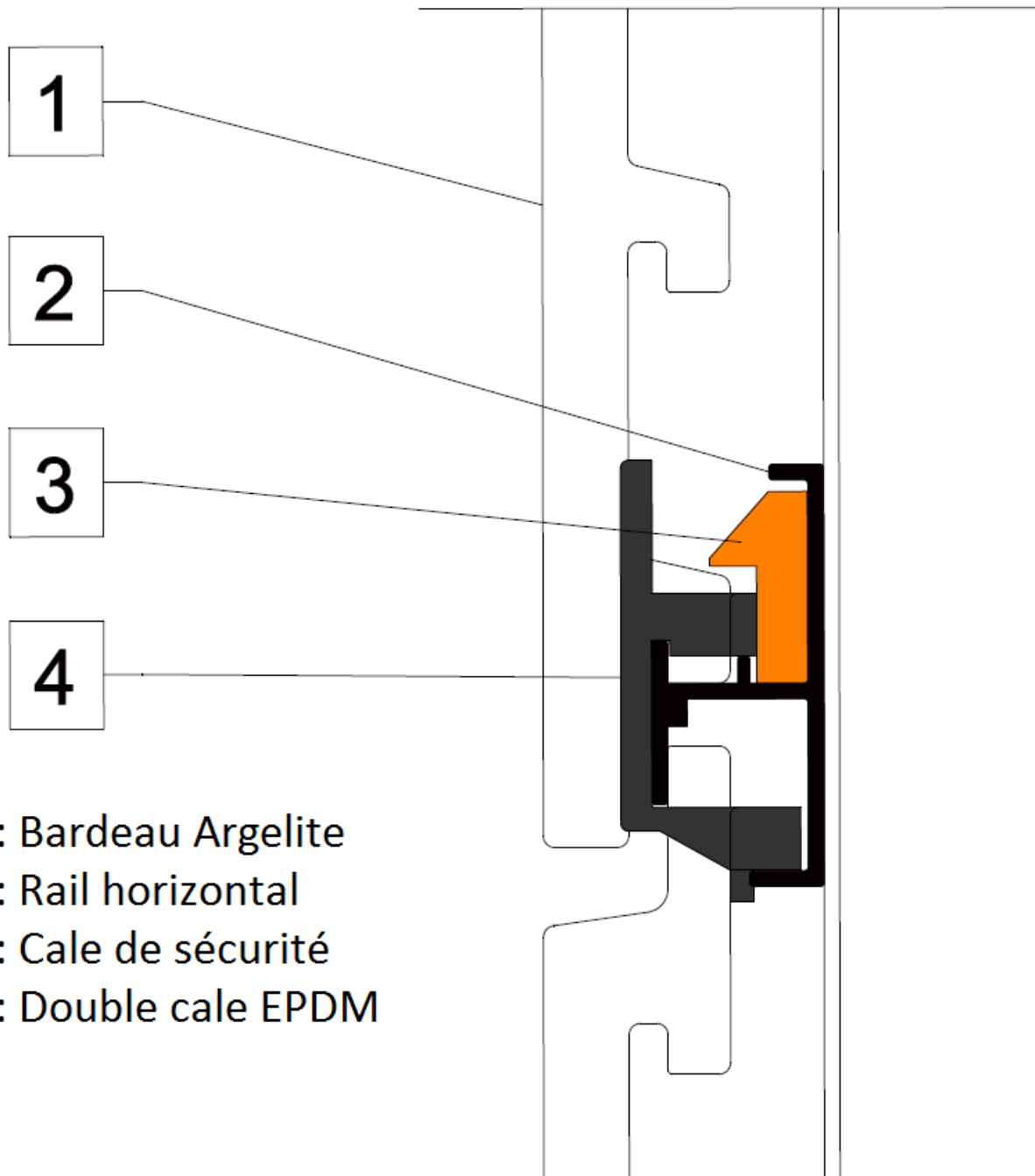
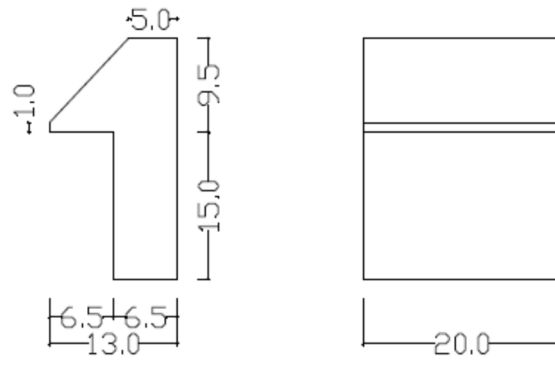
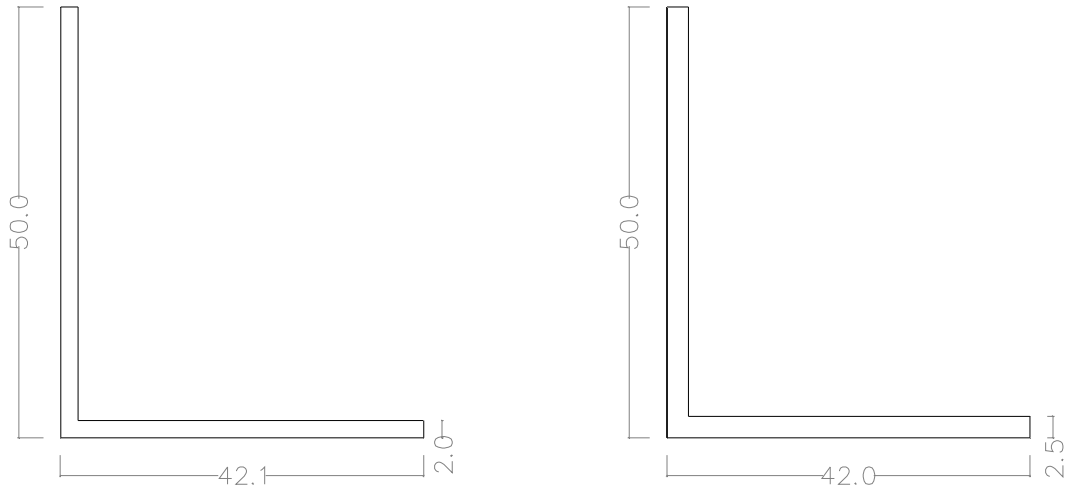


Figure 5.3 – Cales de sécurité en EPDM

- 1 : Bardeau Argelite
- 2 : Rail horizontal
- 3 : Cale de sécurité
- 4 : Double cale EPDM

Figure 6 – Profilé aluminium



Profilé alu 20/10^{ème}

Profilé alu 25/10^{ème}

Figure 7 – Chevron intermédiaire en bois

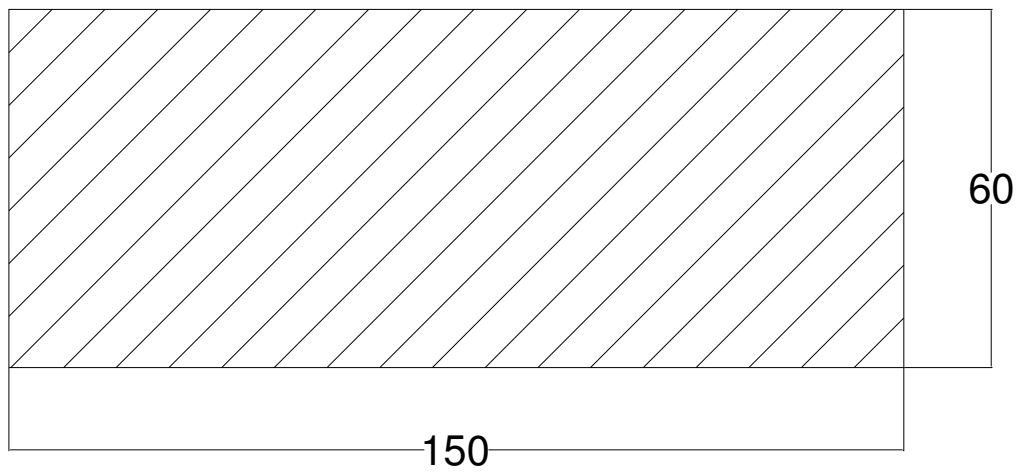
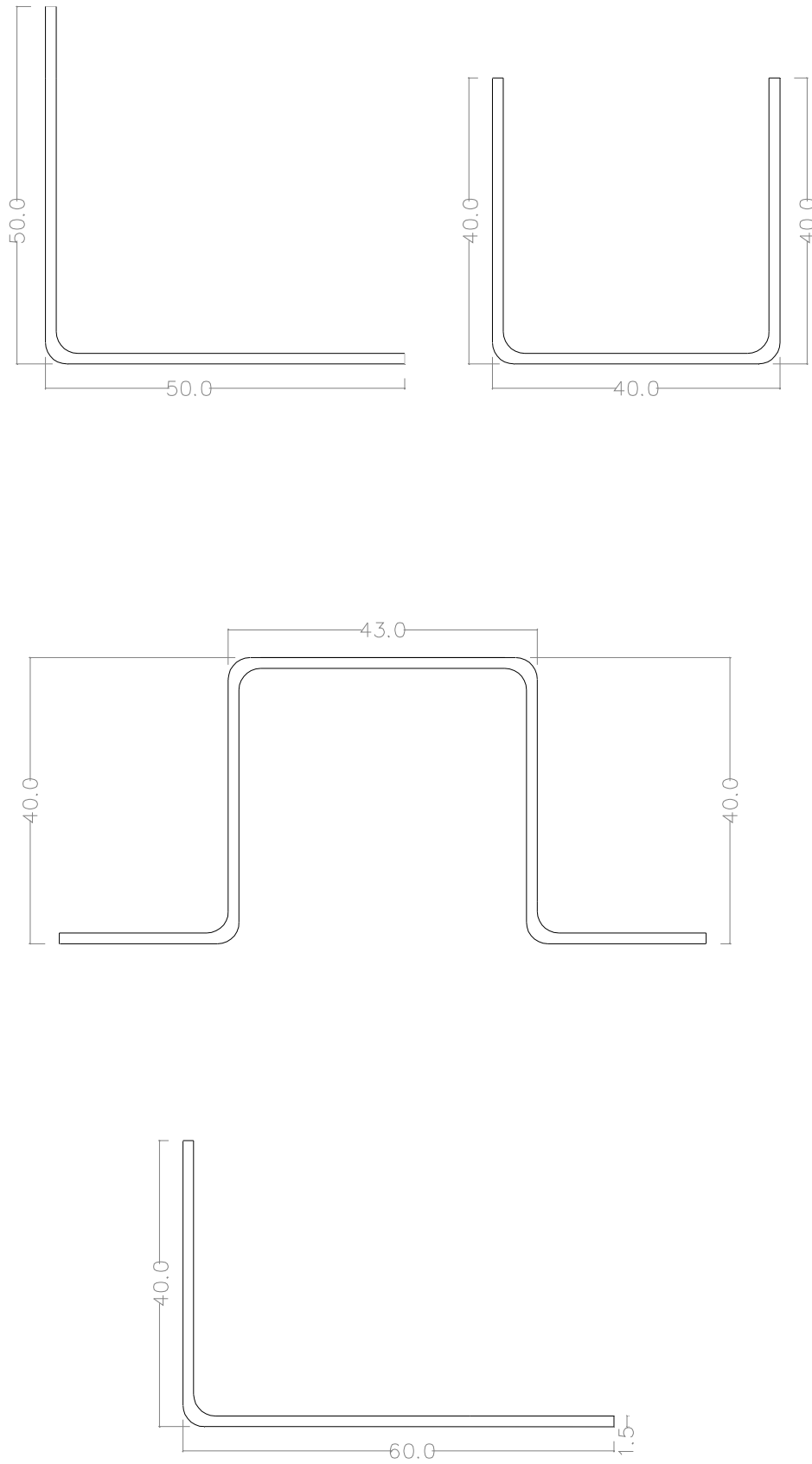
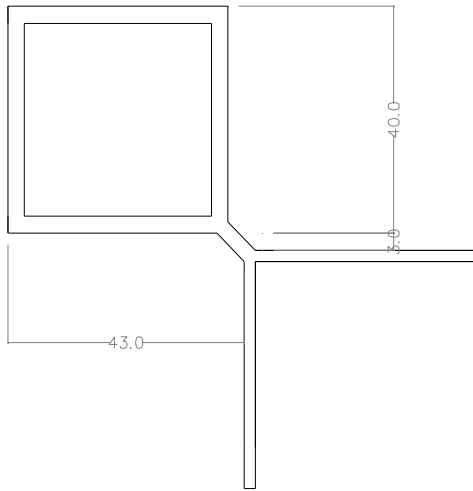


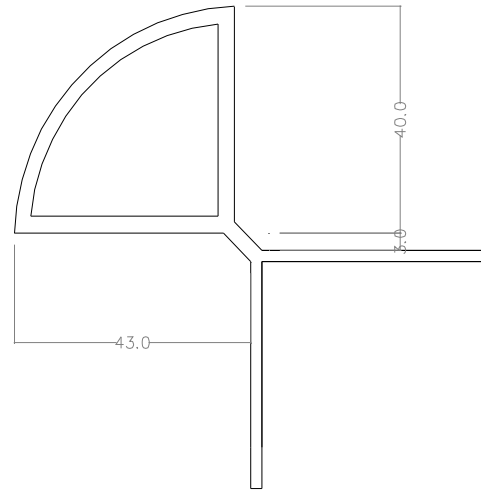
Figure 8.1 – Détail ossature métallique – Profilé en acier ép. 1,5 mm mini



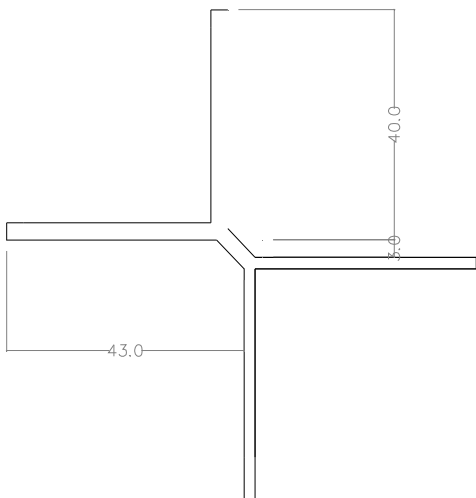
Figures 8.2 – Profilés d'angles



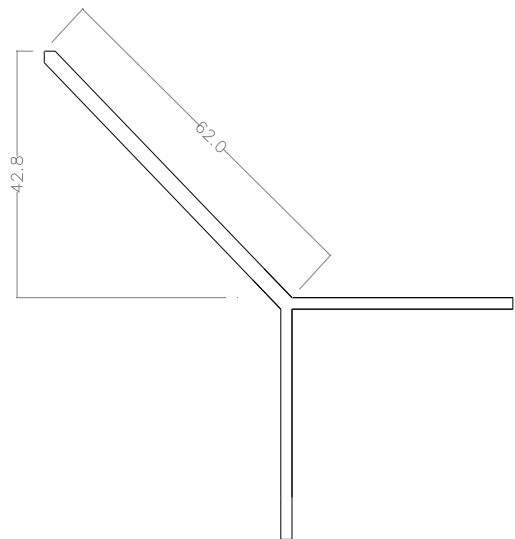
Profilé d'angle fermé



Profilé d'angle demi-rond



Profilé d'angle ouvert



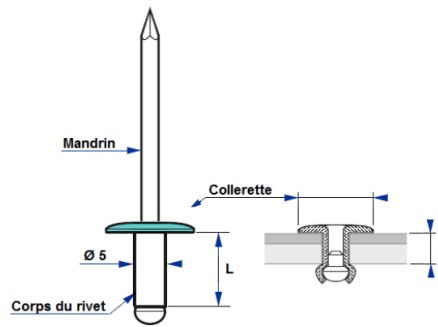
Profilé d'angle Y

Figure 9 – Visserie

ETANCO PERFIX
TH Ø5.5x25



Rivet Alu/Inox A2
Ø 5 x 12 - CL14



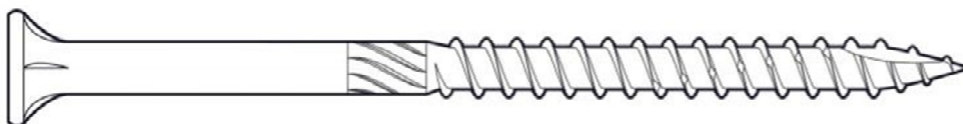
Fixation du rail horizontal à l'ossature métallique

DRILLINOX BOIS
TH Ø6.3x38



Fixation du rail horizontal à l'ossature bois

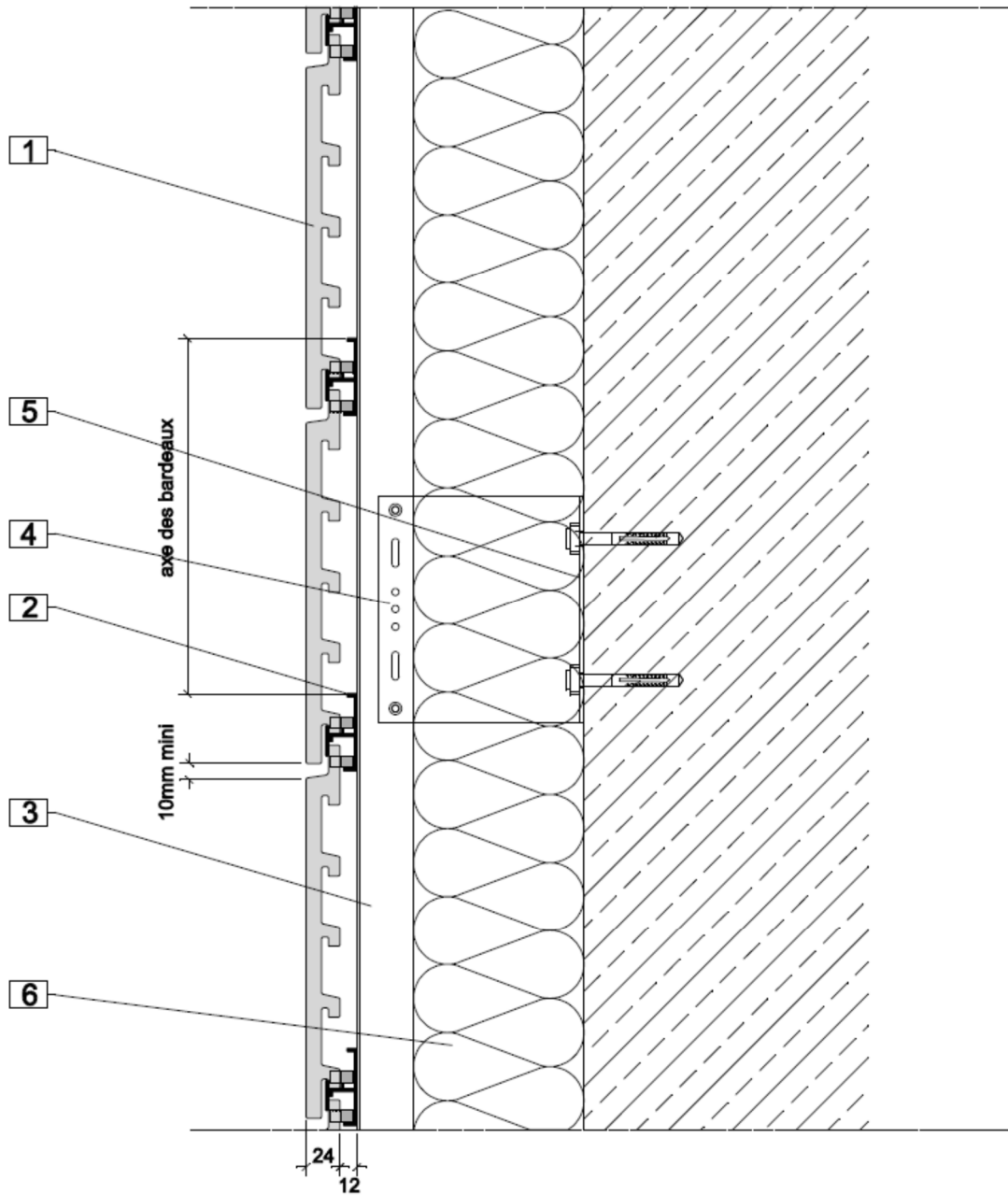
FM WOOD PRO TF
Ø 8 x 120 mm



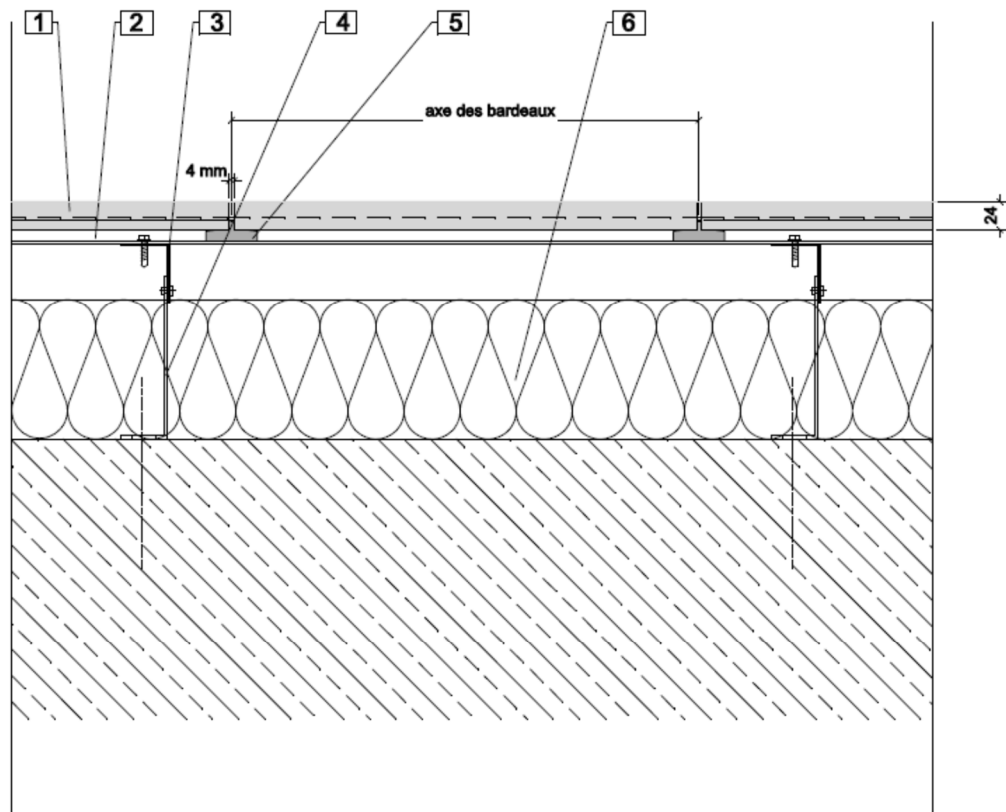
Fixation des chevrons à l'ossature bois

Figures communes ossature bois et ossature métallique

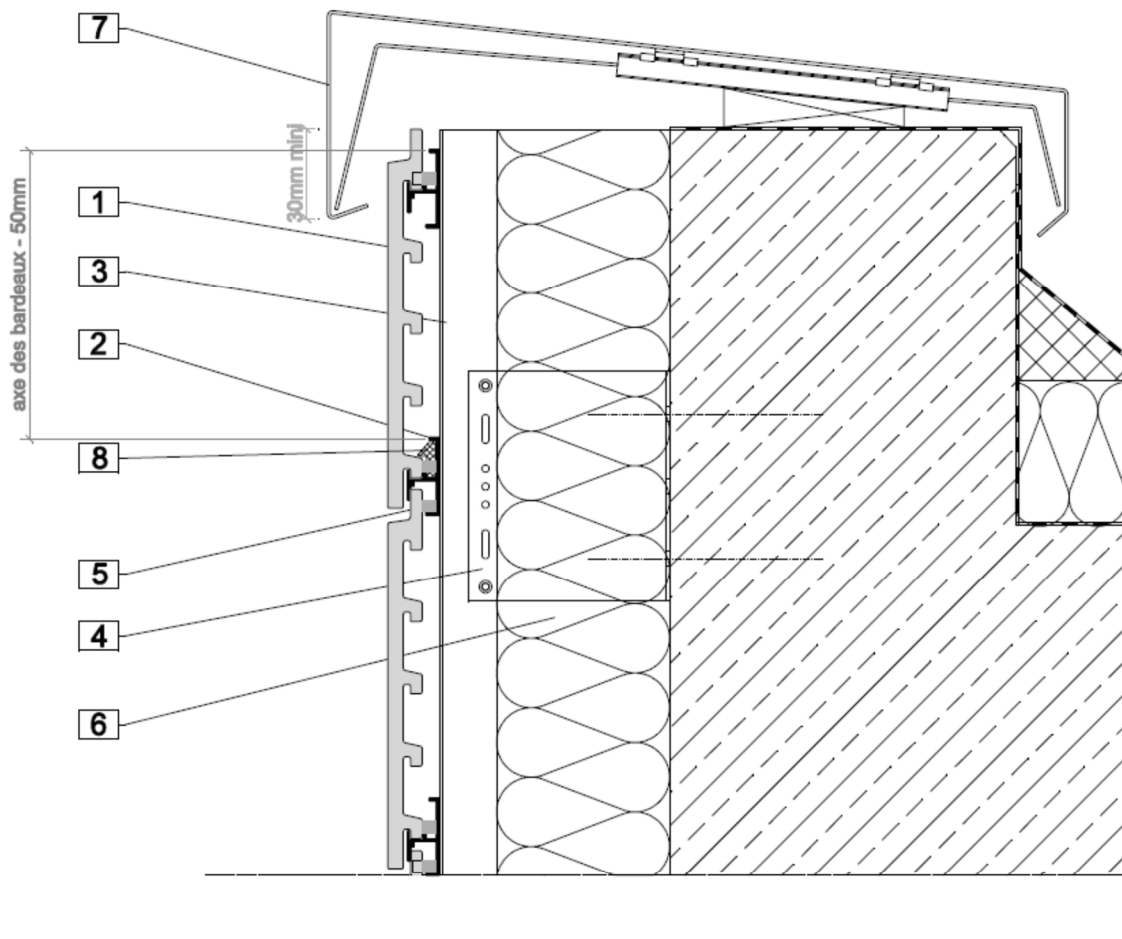
Figure 10 – Coupe verticale en partie courante – ossature métallique



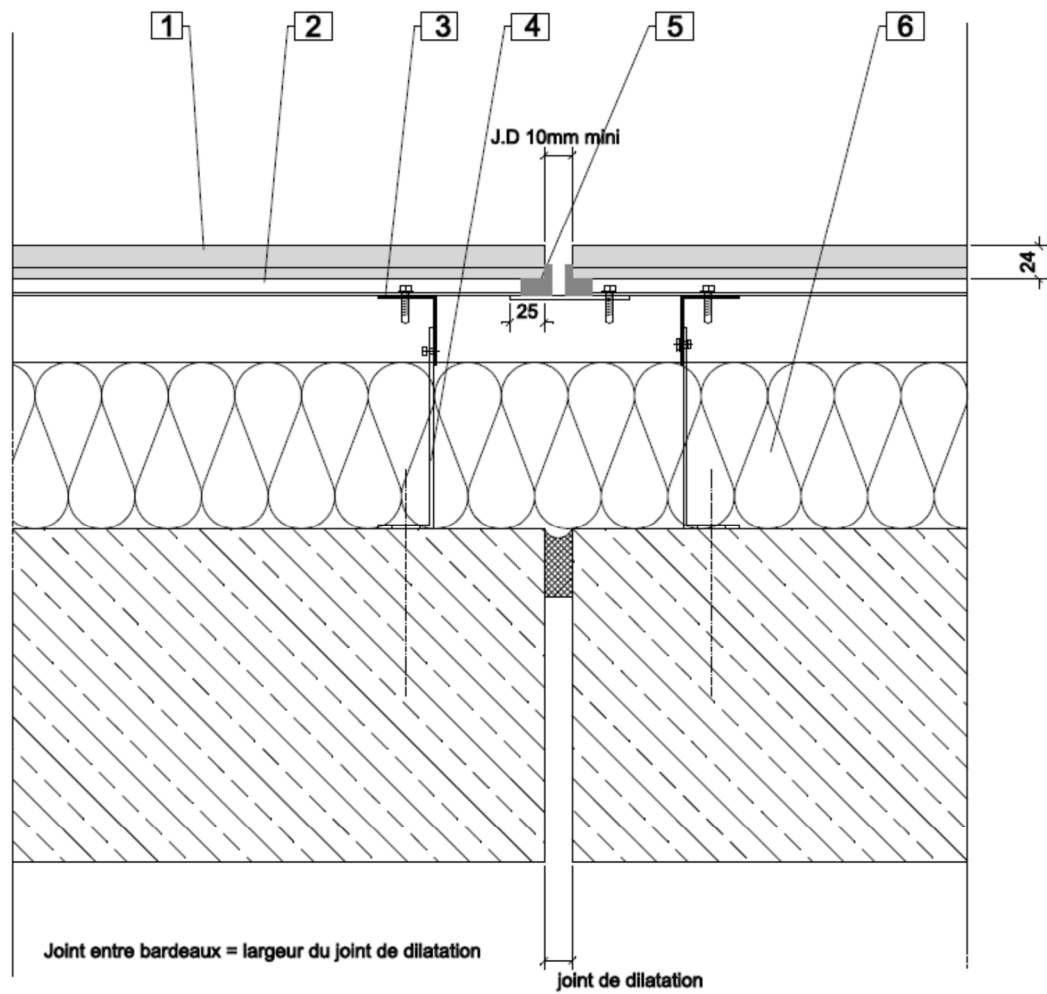
1. Bardeau ArGeLite
2. Rail horizontal en aluminium
3. Profilé porteur métallique vertical
4. Équerre métallique
5. Cale de stabilisation en EPDM
6. Isolant

Figure 11 – Coupe horizontale en partie courante – ossature métallique

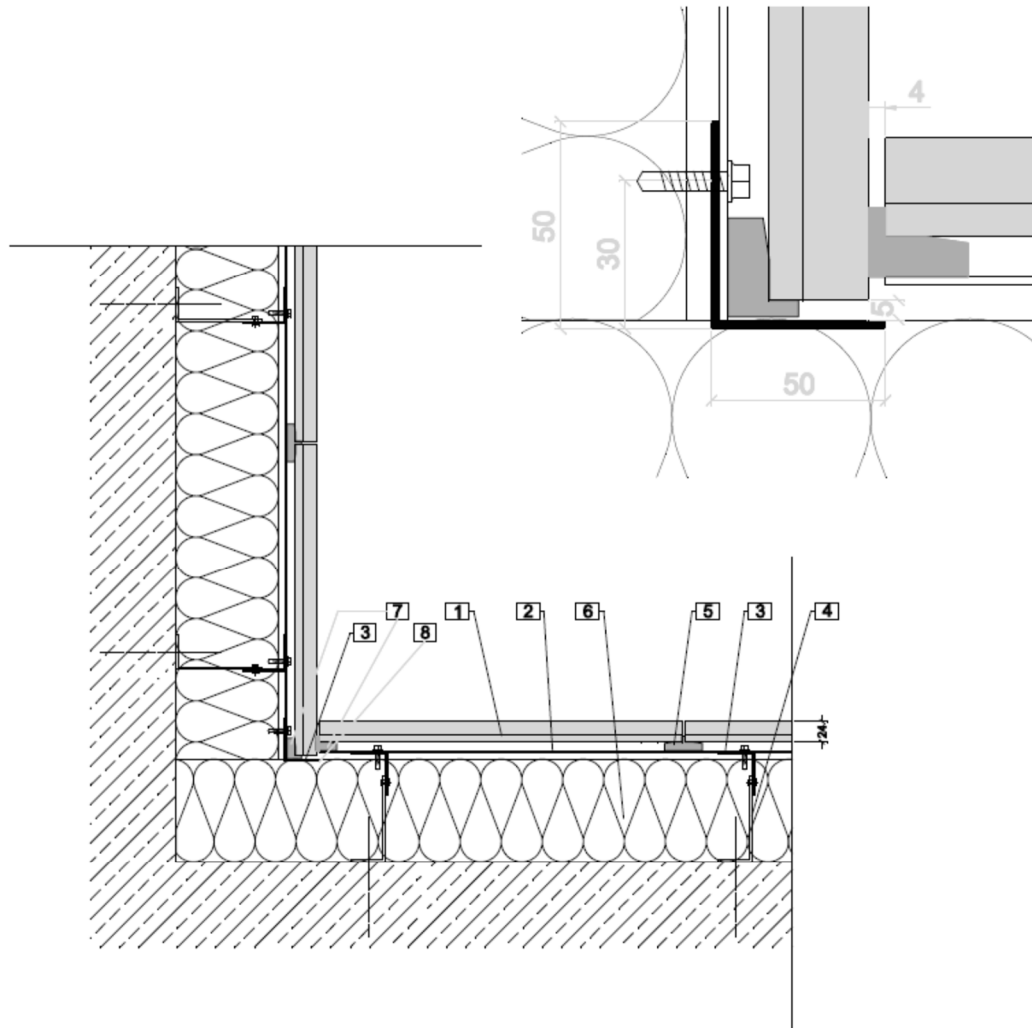
1. Bardeau ArGeLite
2. Rail horizontal en aluminium
3. Profilé porteur métallique vertical
4. Equerre métallique
5. Cale de stabilisation en EPDM
6. Isolant

Figure 12 – Arrêt sur acrotère

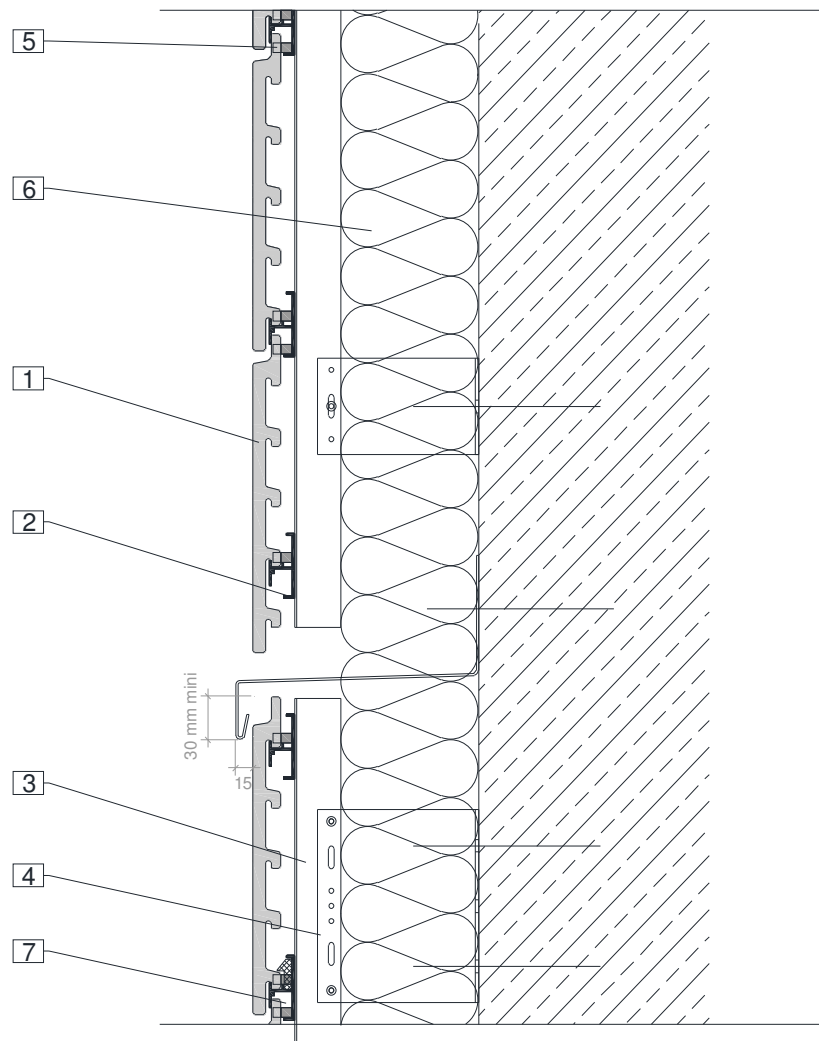
1. Bardeau ArGeLite
2. Rail horizontal en aluminium
3. Profilé porteur métallique vertical
4. Equerre métallique
5. Cale de stabilisation en EPDM
6. Isolant
7. Tôle métallique
8. Cale de sécurité en EPDM

Figure 13 – Traitement sur joint de dilatation

1. Bardeau ArGeLite
2. Rail horizontal en aluminium
3. Profilé porteur métallique vertical
4. Equerre métallique
5. Cale de Stabilisation de rive en EPDM
6. Isolant

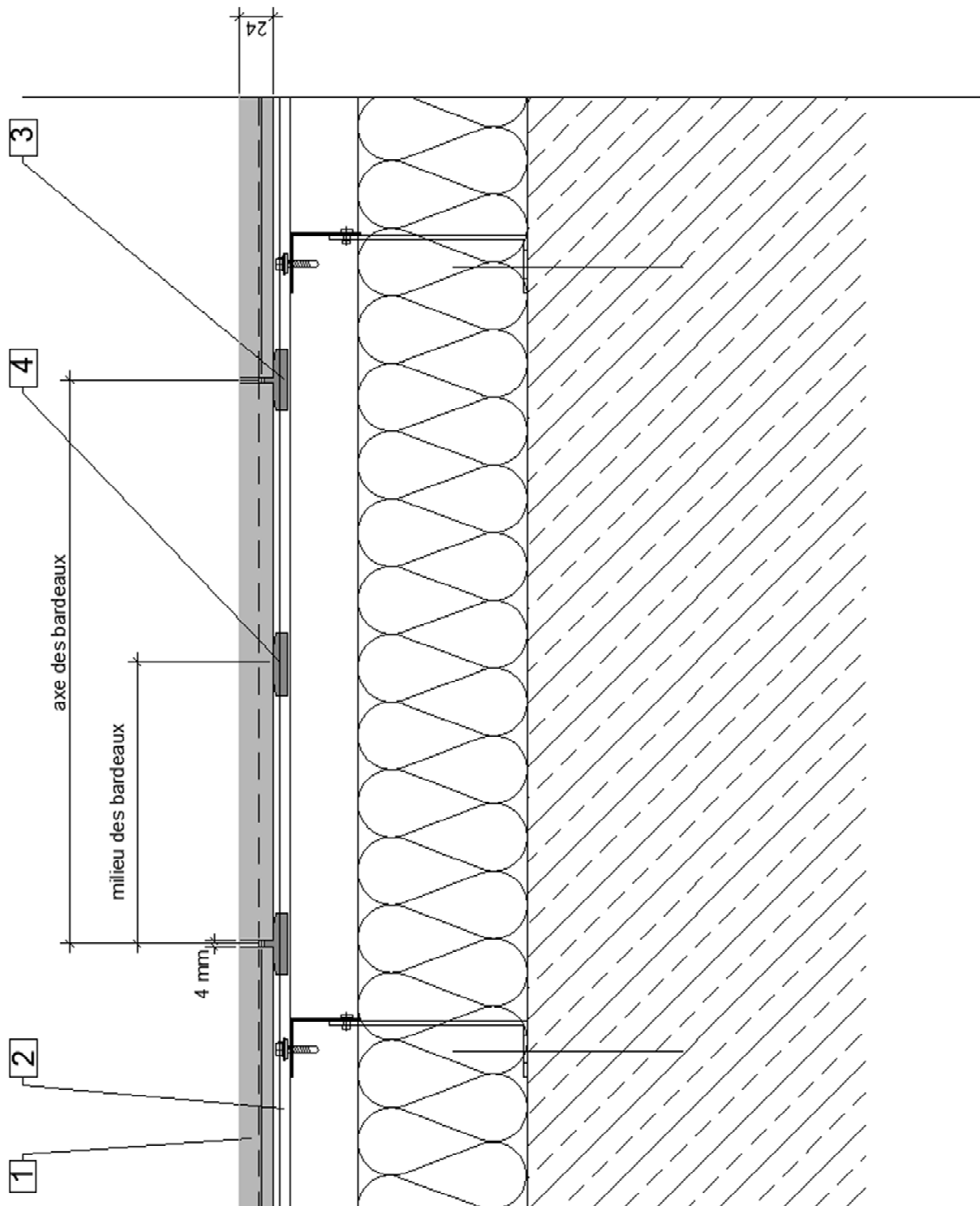
Figure 14 – Traitement d'angle rentrant

1. Bardeau ArGeLite
2. Rail horizontal en aluminium
3. Profilé porteur métallique vertical
4. Equerre métallique
5. Cale de stabilisation en EPDM
6. Isolant
7. Cale de Stabilisation EPDM de rive
8. Profilé métallique L50x50

Figure 15 – Fractionnement de la lame d'air

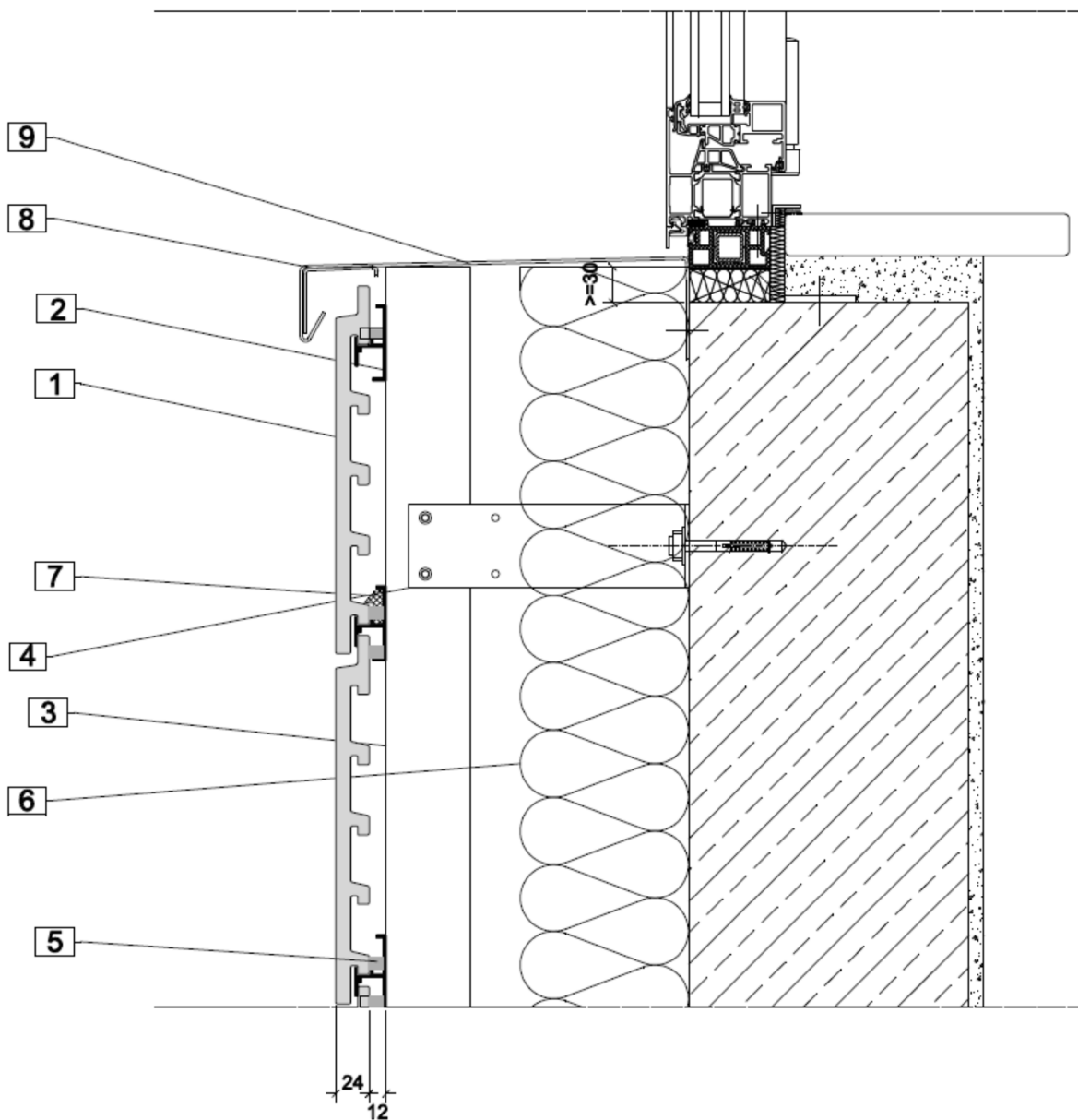
1. Bardeau ArGeLite
2. Rail horizontal en aluminium
3. Profilé porteur métallique
4. Equerre métallique
5. Cale de stabilisation en EPDM
6. Isolant
7. Cale de securité en EPDM

Figure 16 – Montage renforcé en RDC (Q3)

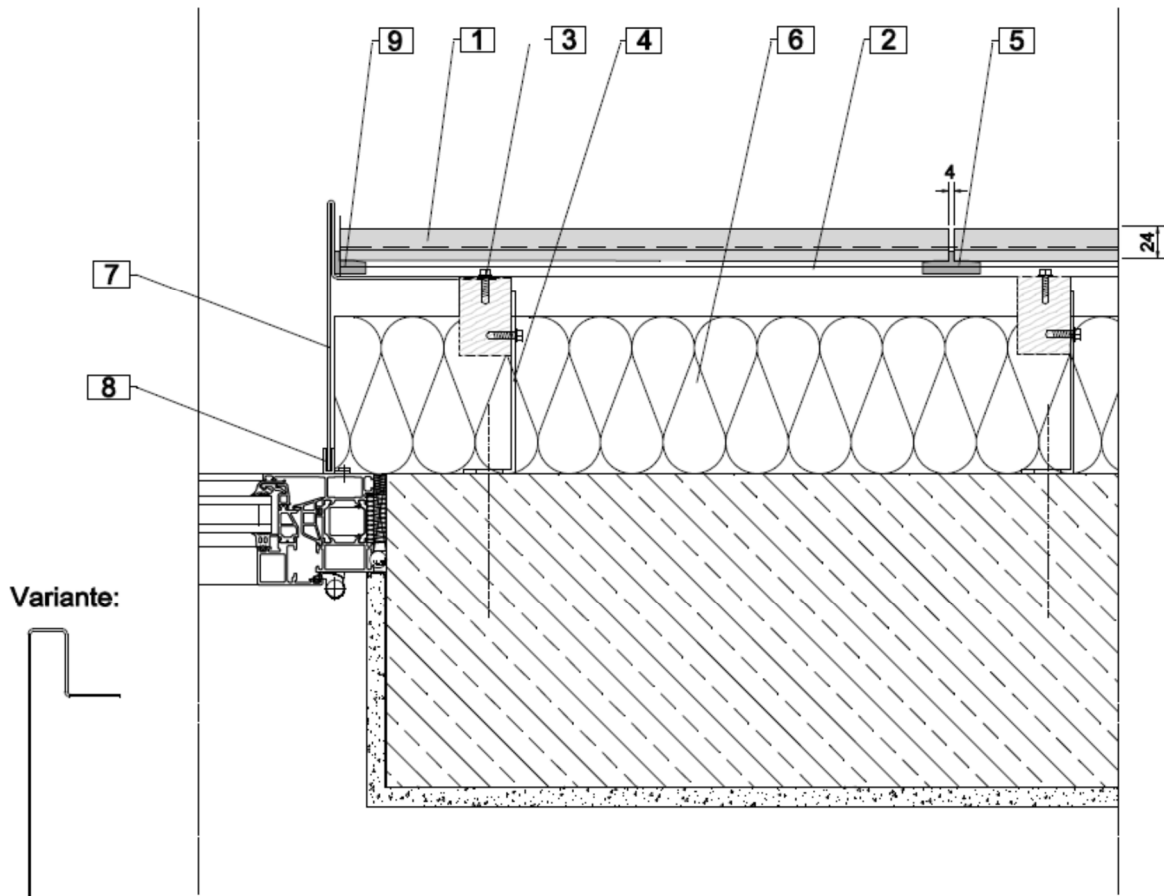


| | |
|---|-------------------------------|
| 1 | Bardeau Argelite |
| 2 | Rail |
| 3 | Cale de stabilisation en EPDM |
| 4 | Cale de stabilisation en EPDM |

Figure 18 – Traitement en appui de fenêtre ossature bois

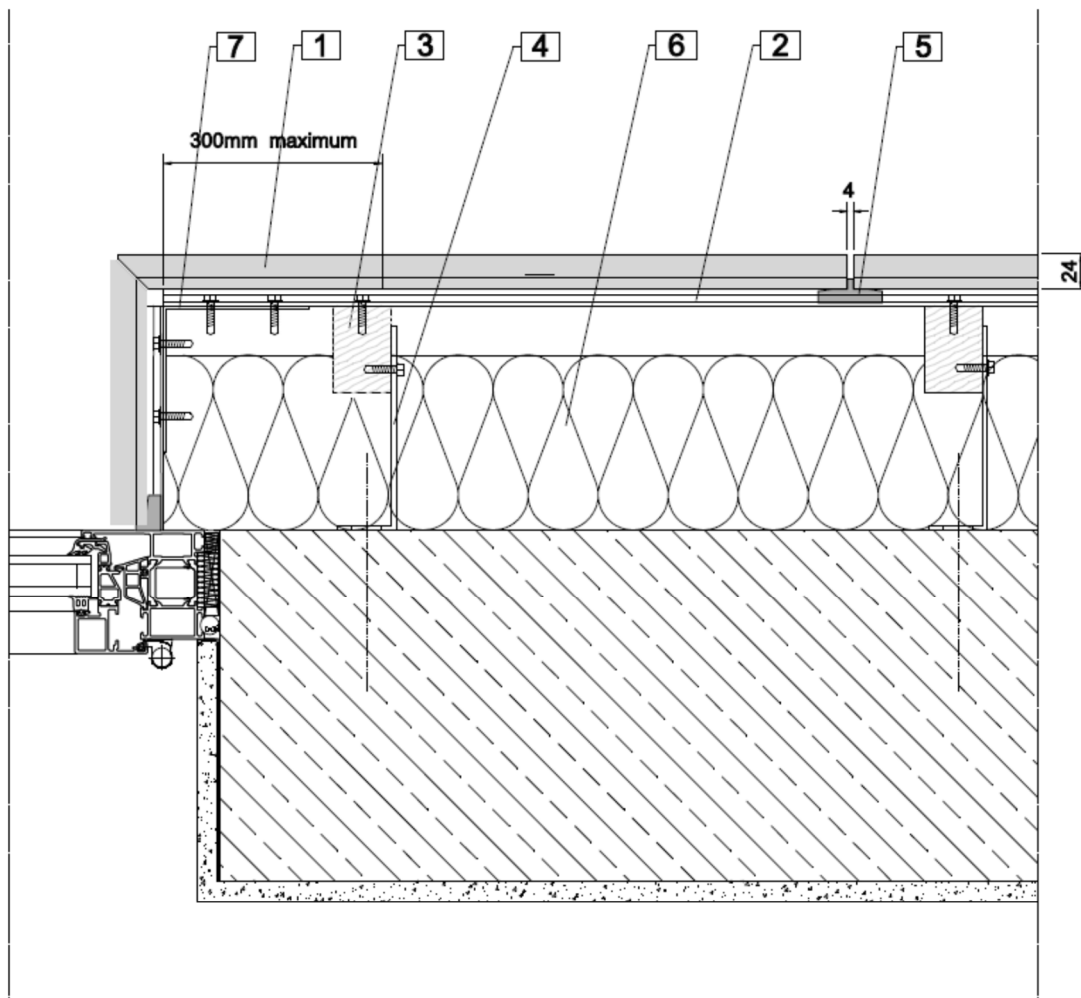


1. Bardeau ArGeLite
2. Rail horizontal en aluminium
3. Profilé porteur bois vertical
4. Equerre acier
5. Cale de stabilisation en EPDM
6. Isolant
7. Cale de sécurité en EPDM
8. Equerre support
9. Rebord de fenêtre

Figure 19.1 – Tableau avec encadrement métallique (ossature bois)

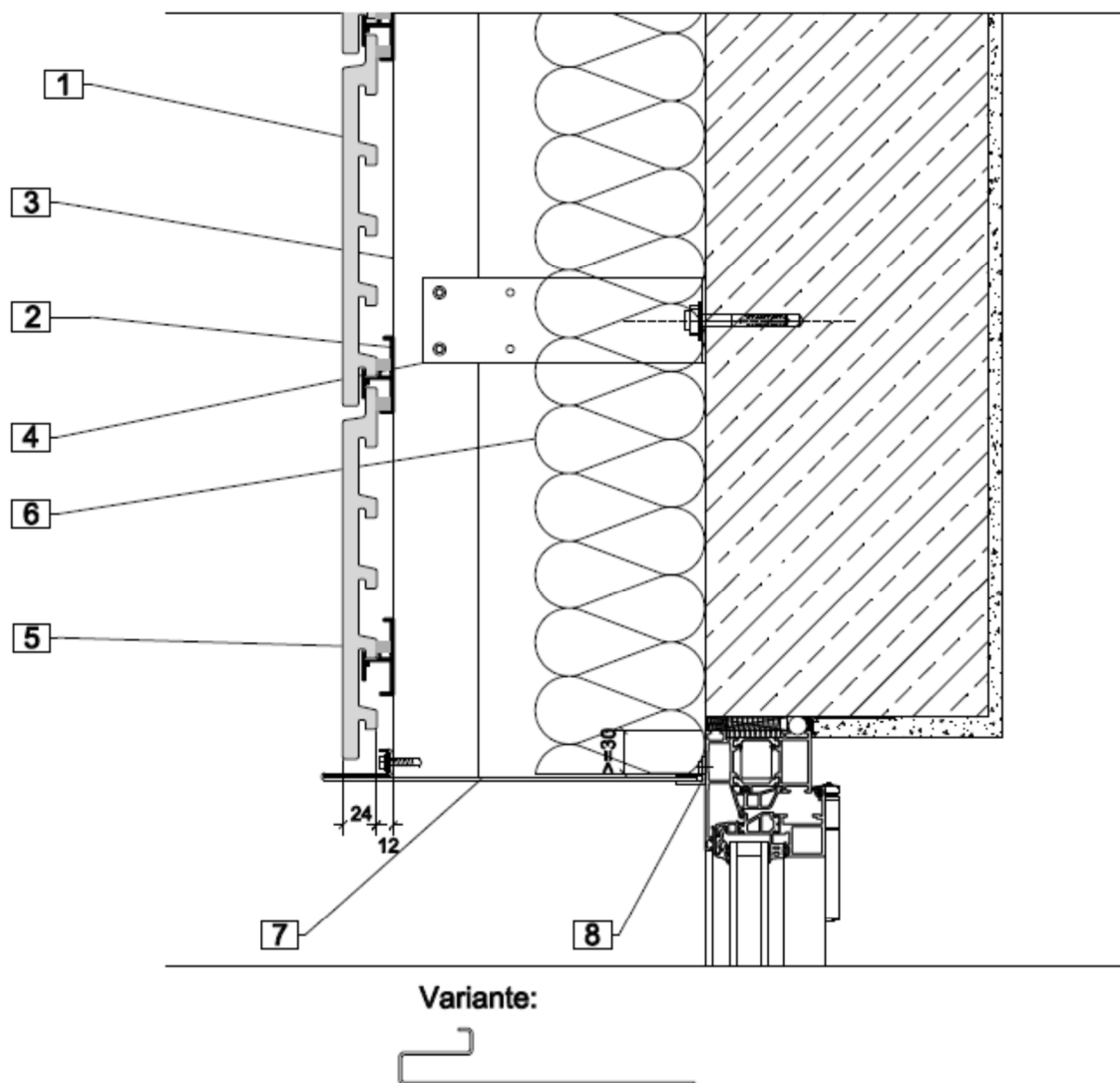
1. Bardeau ArGeLite
2. Rail horizontal en aluminium
3. Profilé porteur bois vertical
4. Equerre métallique
5. Cale de stabilisation en EPDM
6. Isolant
7. Tôle d'embrasure
8. Profilé d'insertion en F
9. Cale de stabilisation de rive en EPDM

Figure 19.2 – Traitement en tableau avec bardeau Argelite (Ossature bois)



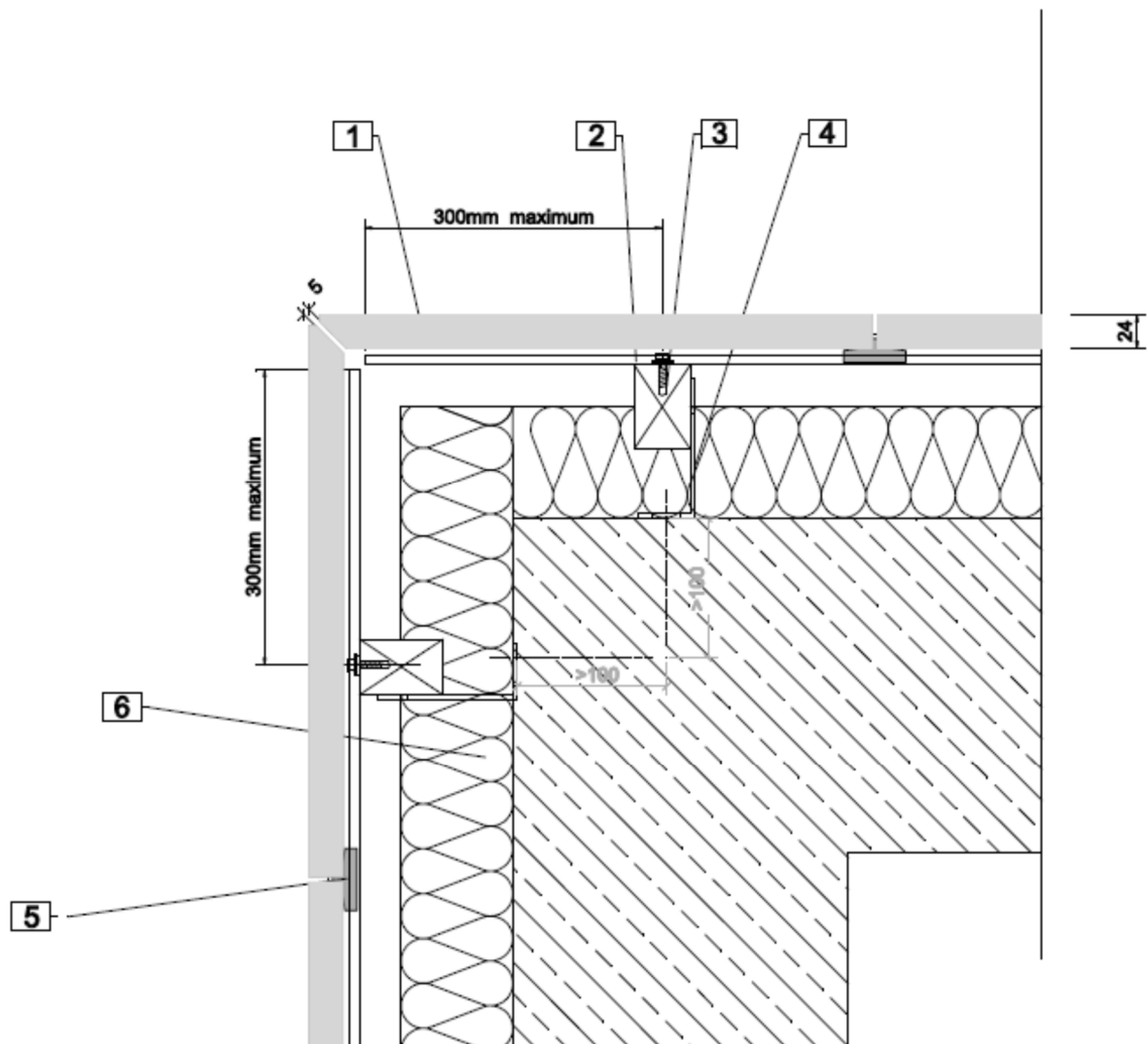
1. Bardeau ArGeLite
2. Rail horizontal en aluminium
3. Profilé porteur bois vertical
4. Equerre métallique
5. Cale de stabilisation en EPDM
6. Isolant
7. Equerre métallique

Figure 20 – Traitement en linteau (ossature bois)



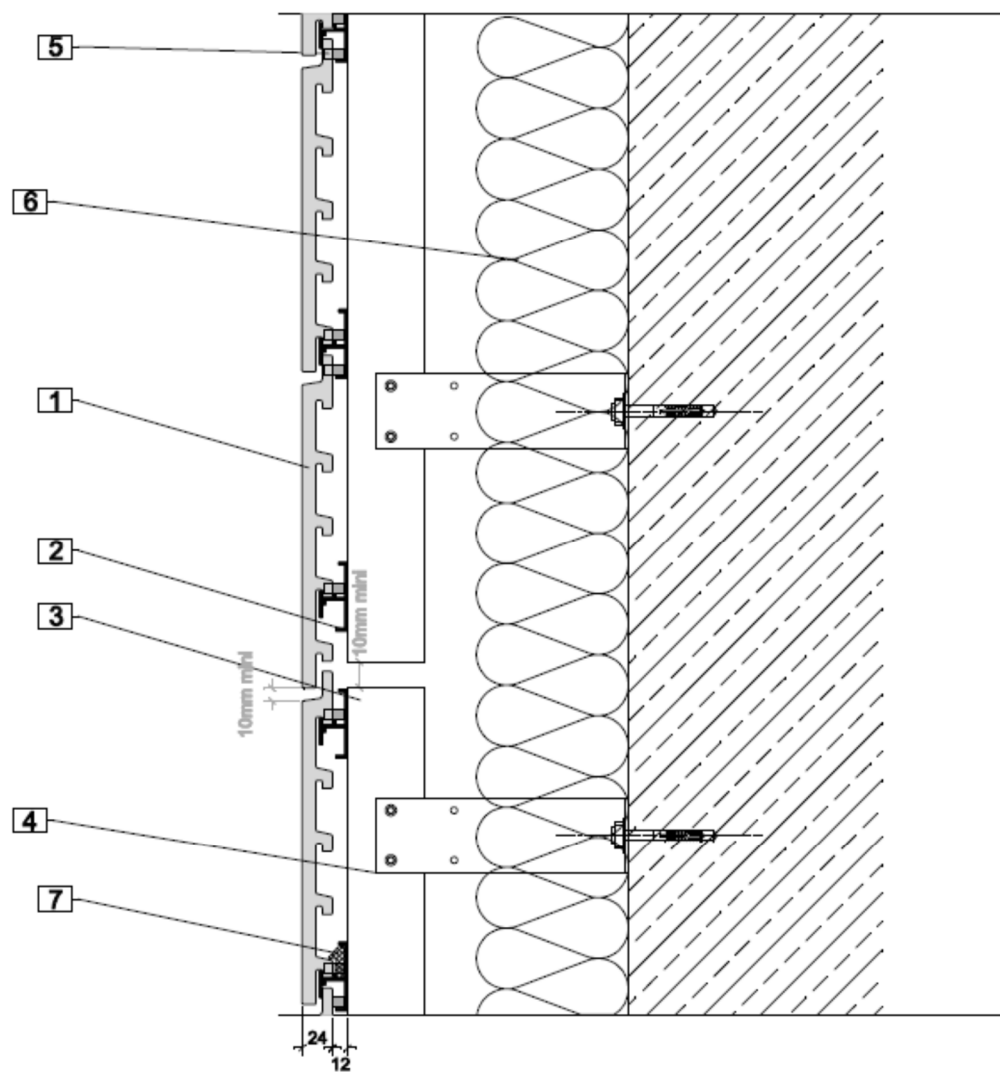
1. Bardeau ArGeLite
2. Rail horizontal en aluminium
3. Profilé porteur bois vertical
4. Equerre acier
5. Cale de stabilisation en EPDM
6. Isolant
7. Tôle de linteau
8. Profilé d'insertion en F

Figure 21 – Traitement d'angle sortant (avec bardeau coupé à 45°) ossature bois



1. Bardeau ArGeLite
2. Rail horizontal en aluminium
3. Profilé porteur bois vertical
4. Equerre métallique
5. Cale de stabilisation en EPDM
6. Isolant

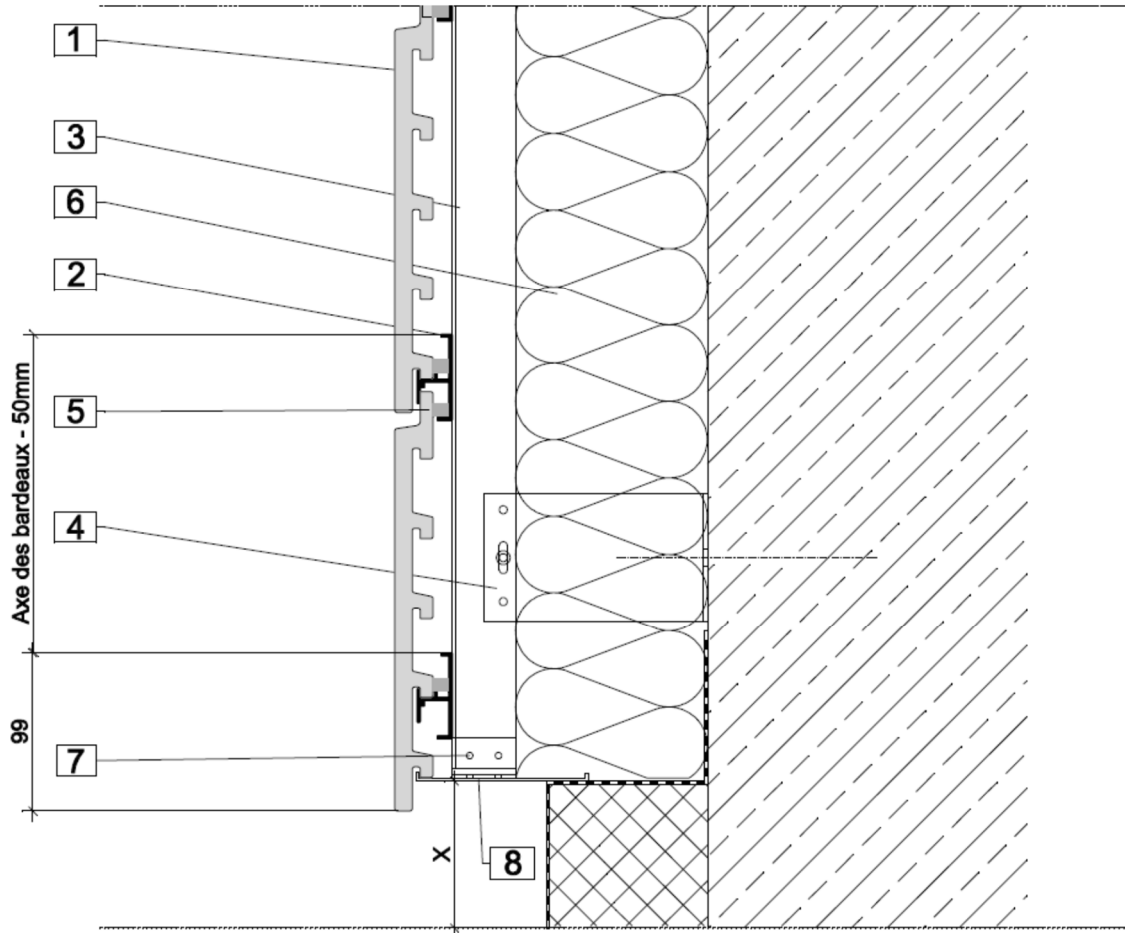
Figure 22 – Fractionnement de l'ossature bois – chevron de longueur \leq à 5,40 m



1. Bardeau ArGeLite
2. Rail horizontal en aluminium
3. Profilé porteur bois
4. Equerre acier
5. Cale de stabilisation en EPDM
6. Isolant
7. Cale de sécurité en EPDM

Figures sur ossature métallique

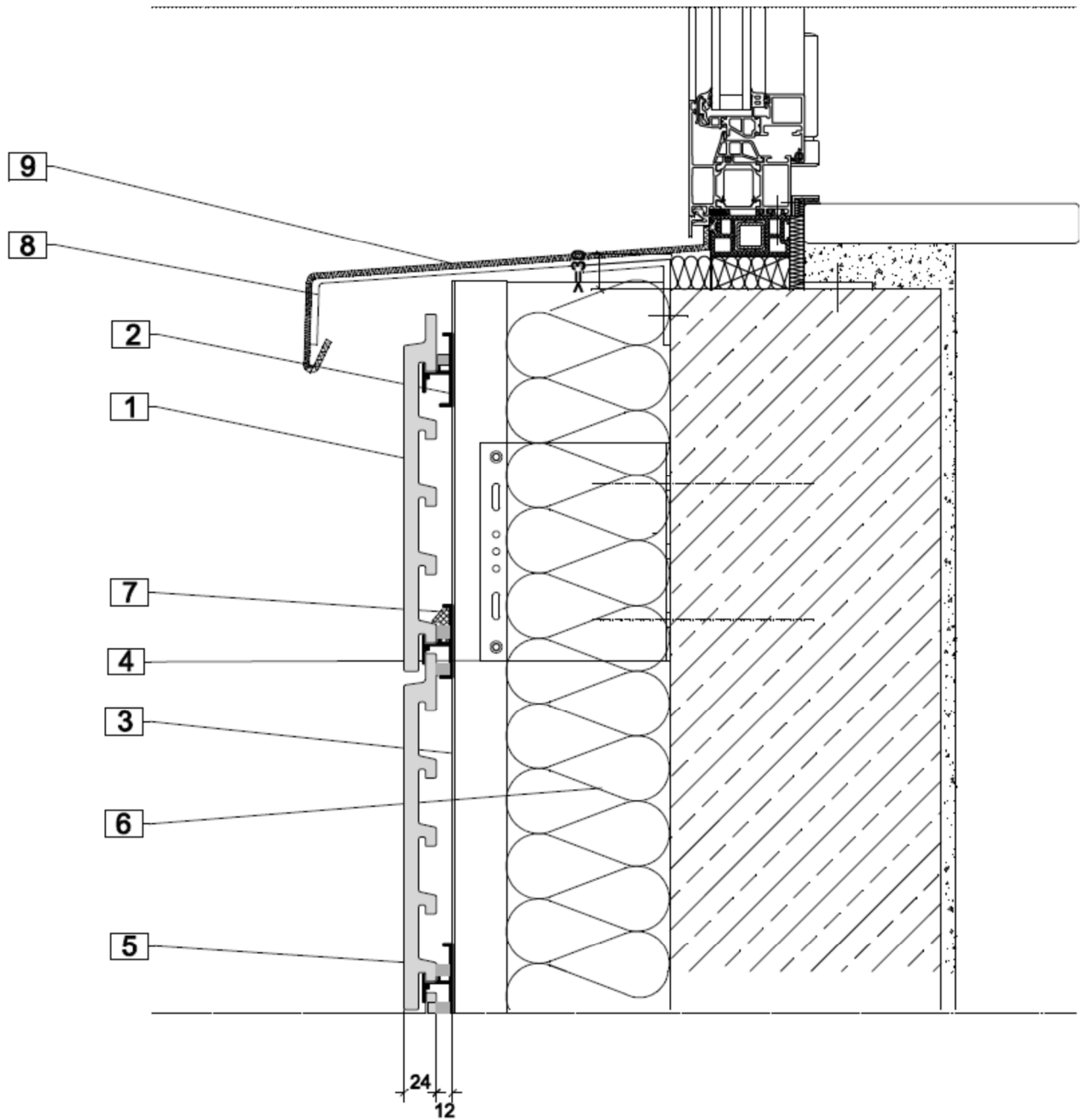
Figure 23 – Départ (ossature métallique)



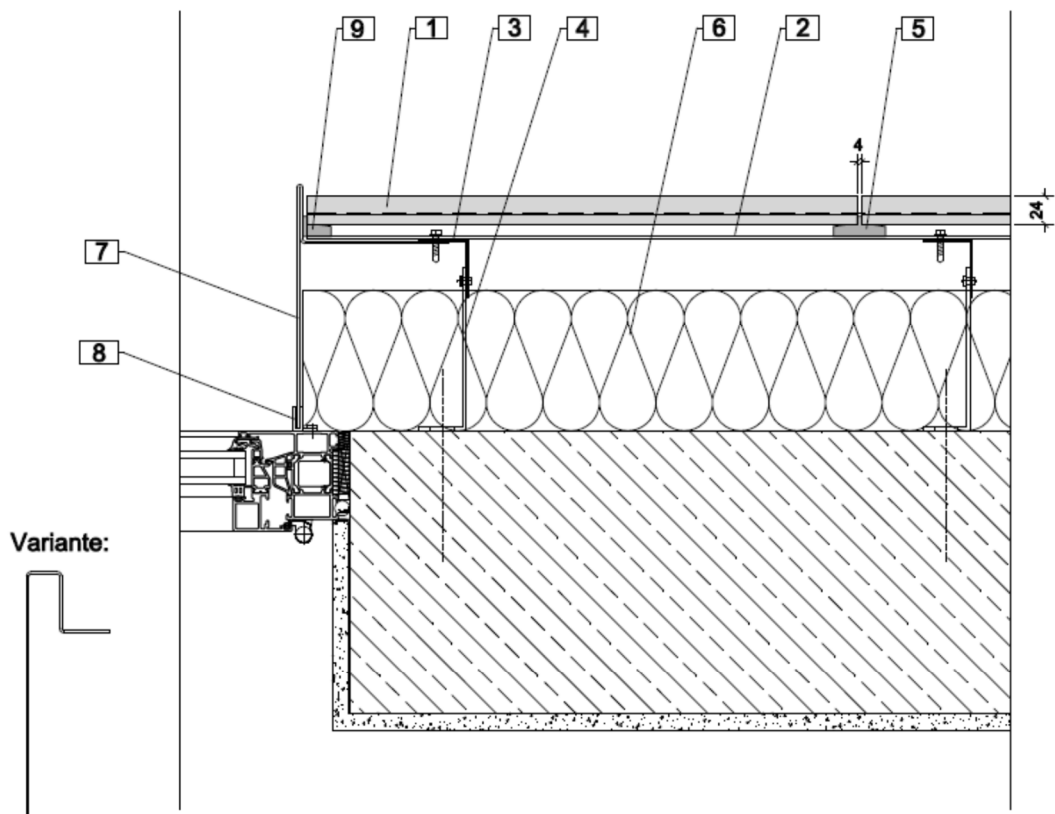
| Nature du sol | Distance x |
|---------------|------------|
| Sol naturel | 150 mm |
| Sol dur | 50 mm |

1. Bardeau ArGeLite
2. Rail horizontal en aluminium
3. Profilé porteur métallique vertical
4. Equerre métallique
5. Cale de stabilisation en EPDM
6. Isolant
7. Equerre de fixation
8. Plaque perforée

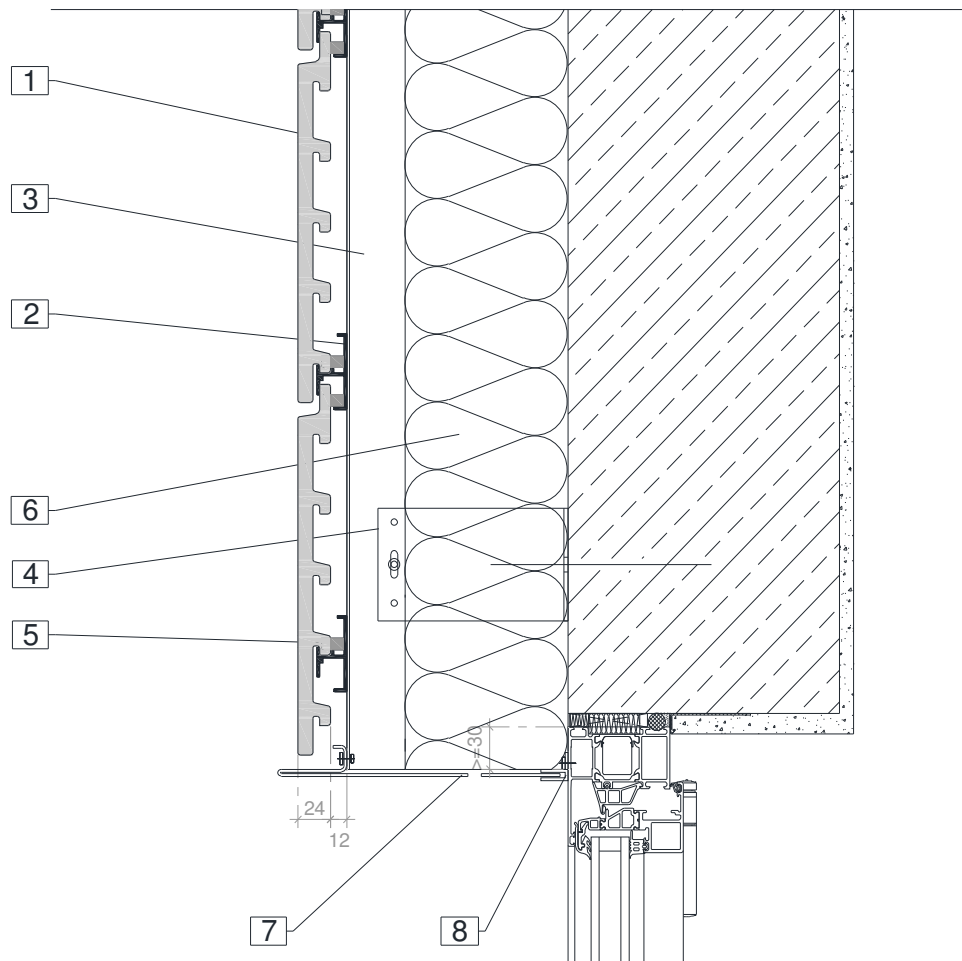
Figure 24 – Traitement en appui de fenêtre métallique



1. Bardeau ArGeLite
2. Rail horizontal en aluminium
3. Profilé porteur métallique vertical
4. Equerre métallique
5. Cale de stabilisation en EPDM
6. Isolant
7. Cale de sécurité en EPDM
8. Equerre support
9. Rebord de fenêtre

Figure 25.1 – Traitement en tableau avec encadrement métallique

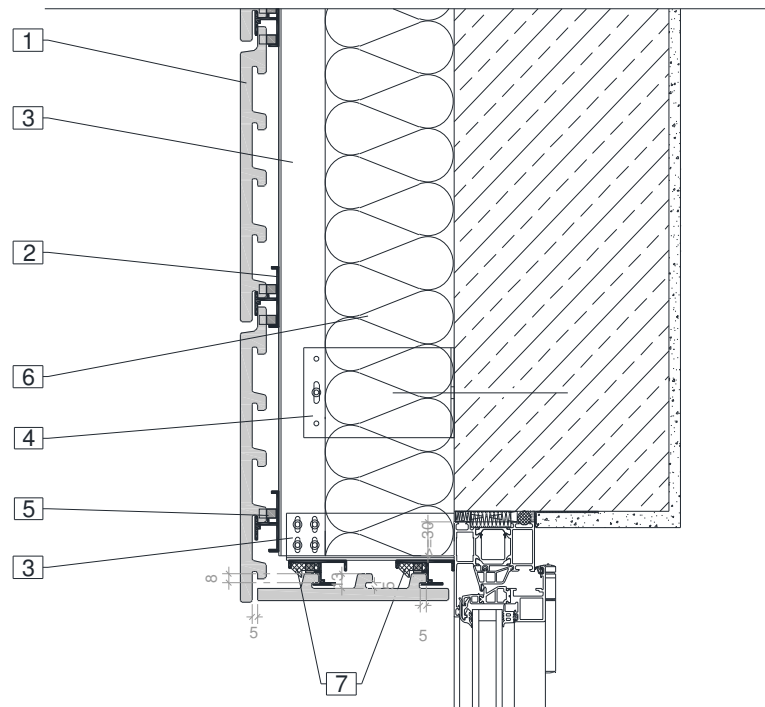
1. Bardeau ArGeLite
2. Rail horizontal en aluminium
3. Profilé porteur métallique vertical
4. Equerre métallique
5. Cale de stabilisation en EPDM
6. Isolant
7. Tôle d'embrasure
8. Profilé d'insertion en F
9. Cale de stabilisation de rive en EPDM

Figure 26.1 – Traitement en linteau

Variante:

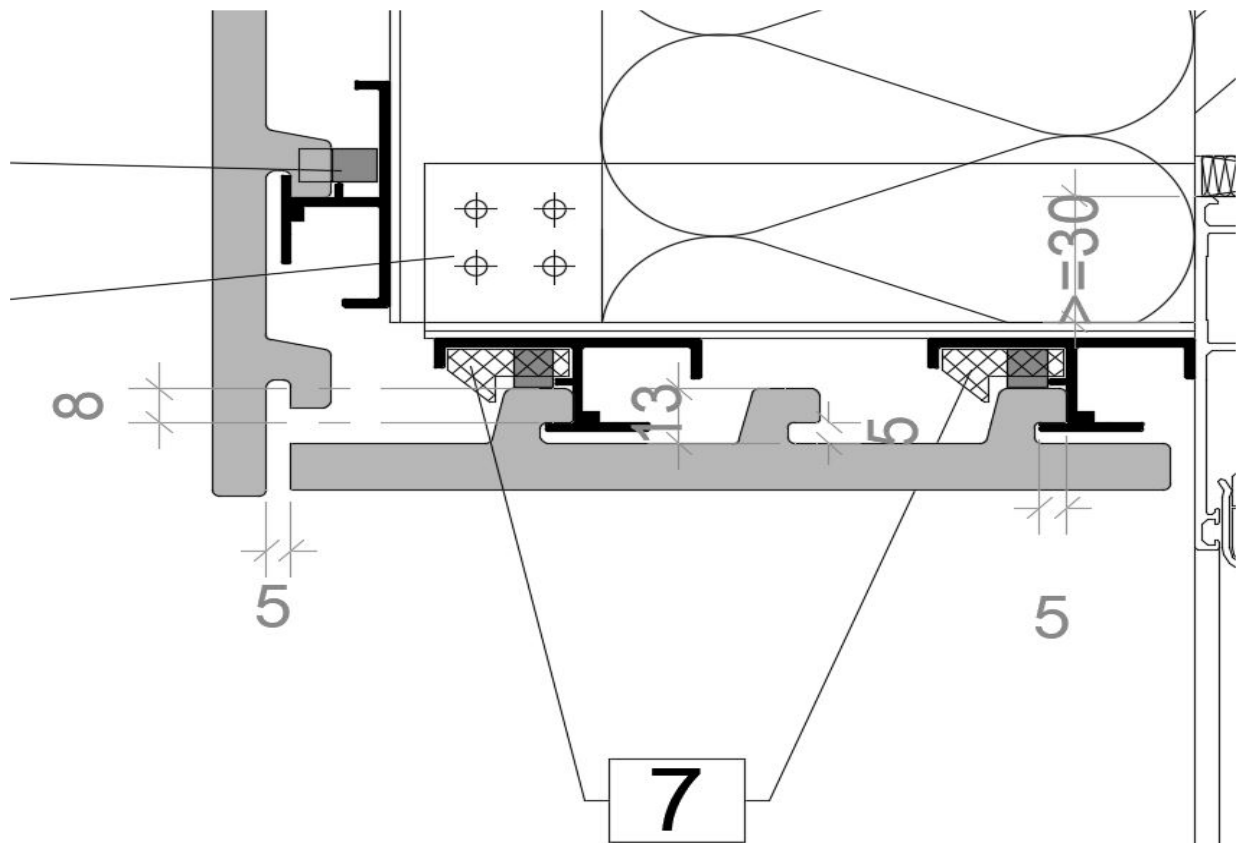


1. Bardeau ArGeLite
2. Rail horizontal en aluminium
3. Profilé porteur métallique vertical
4. Equerre métallique
5. Cale de stabilisation en EPDM
6. Isolant
7. Tôle de linteau perforée
8. Profilé d'insertion en F

Figure 26.2 – Linteau de fenêtre avec bardeau Argelite

1. Bardeau ArGeLite
2. Rail horizontal en aluminium
3. Profilé porteur métallique
4. Equerre métallique
5. Cale de stabilisation en EPDM
6. Isolant
7. Cale de securité en EPDM

Figure 26.3 – Zoom sur linteau de fenêtre avec bardeau Argelite



1. Bardeau ArGeLite
2. Rail horizontal en aluminium
3. Profilé porteur métallique
4. Equerre métallique
5. Cale de stabilisation en EPDM
6. Isolant
7. Cale de securité en EPDM

Figure 26.4 - Traitement des baies avec stores extérieurs

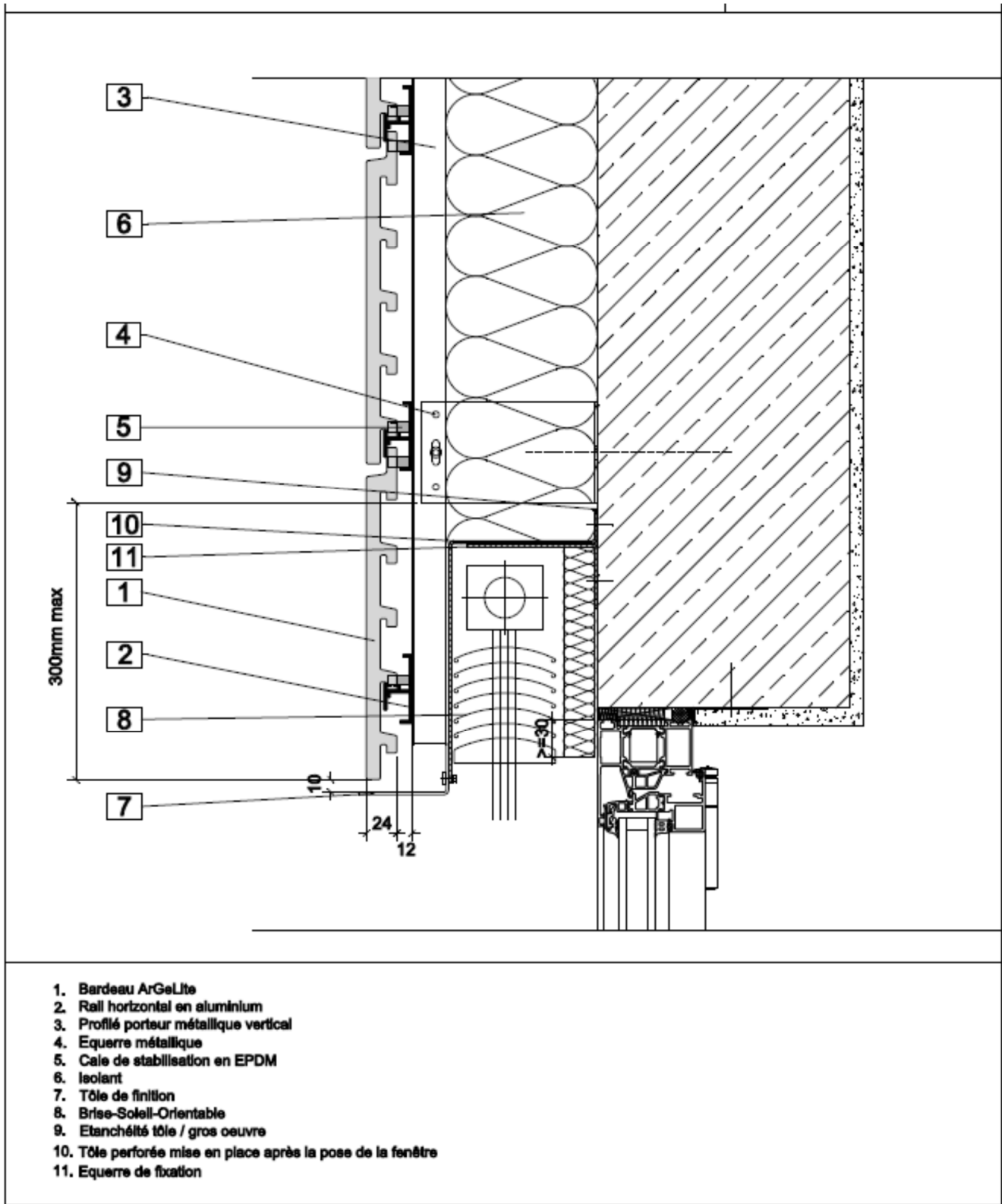
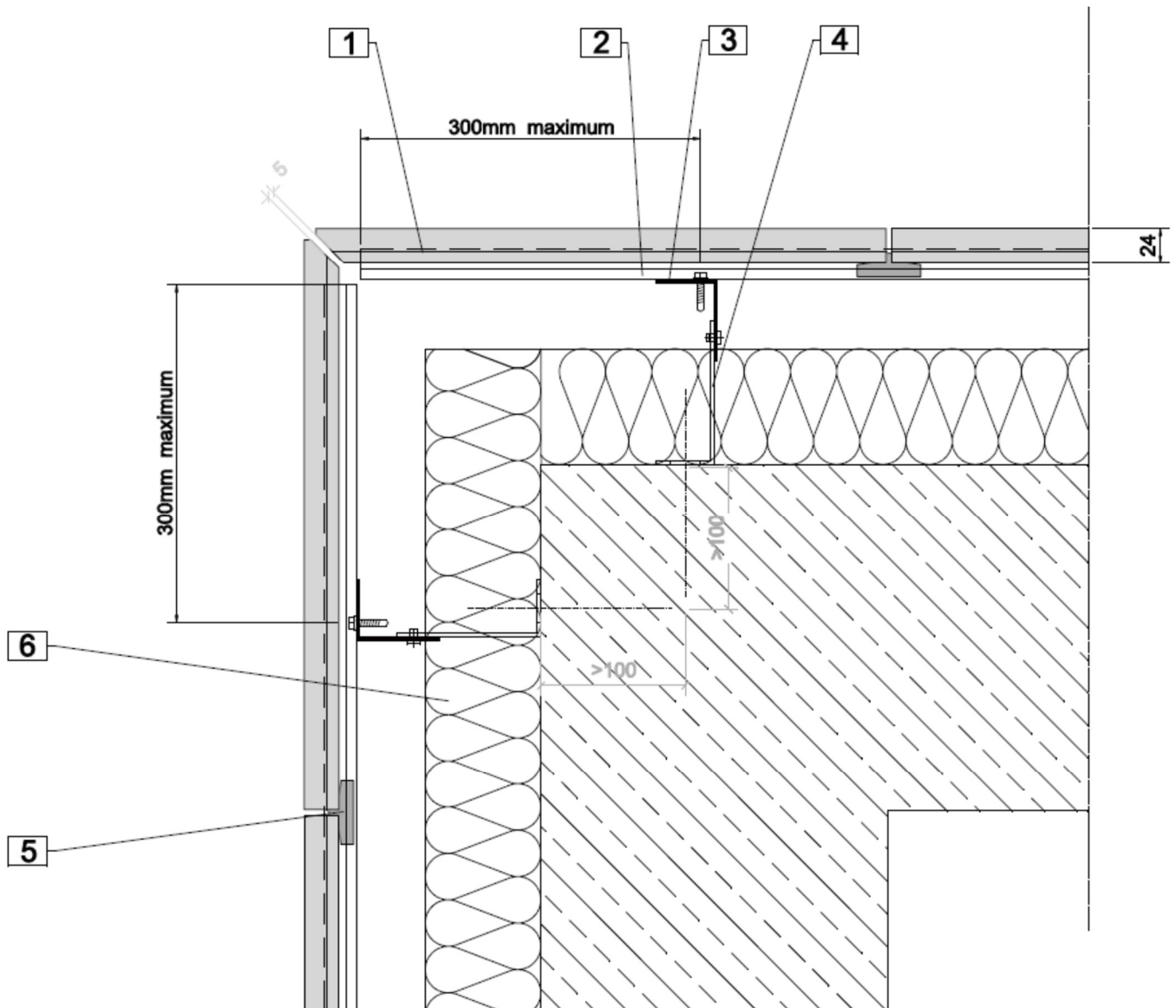
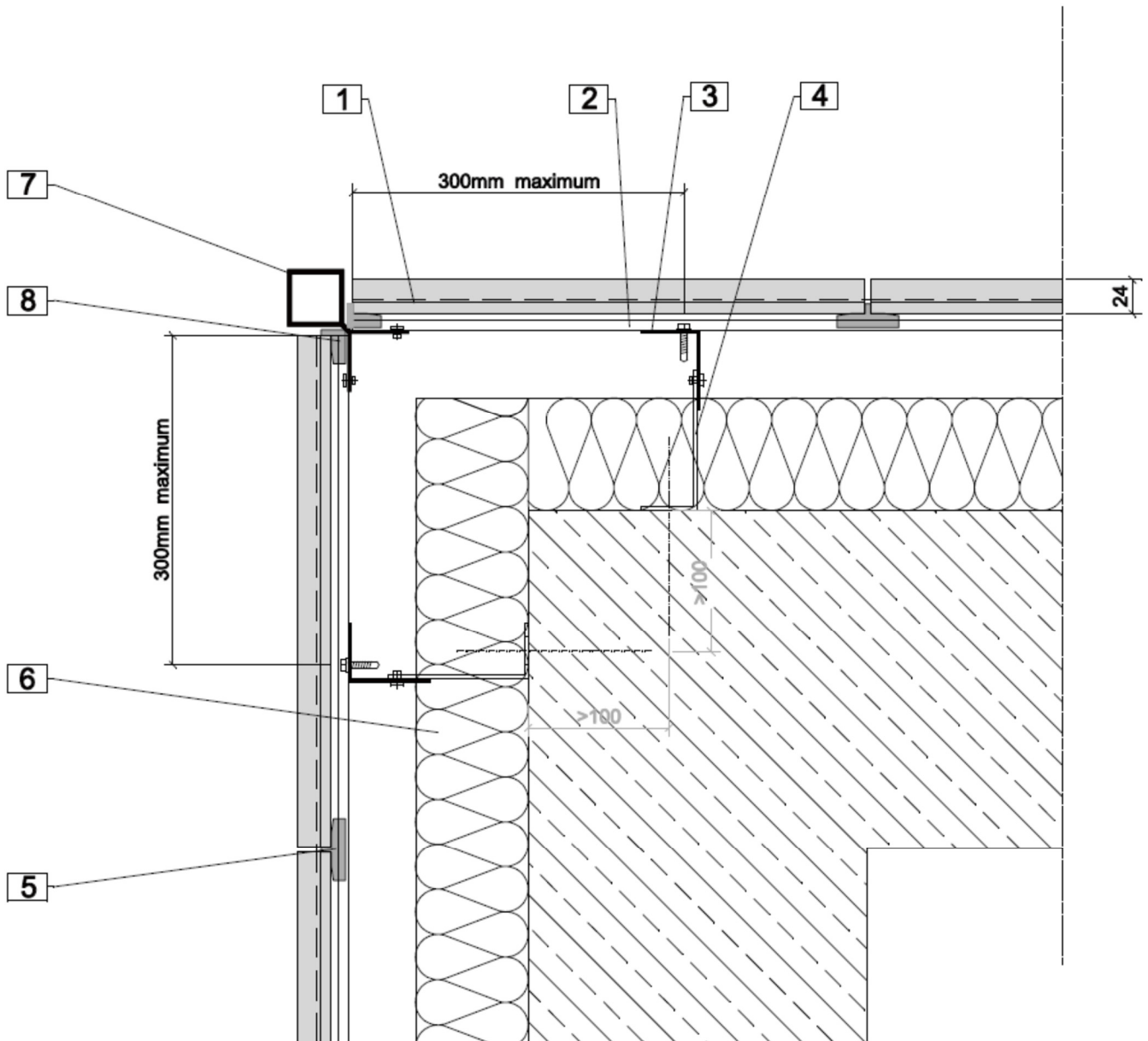


Figure 27.1 – Traitement d'angle sortant (avec bardeau coupé à 45°)



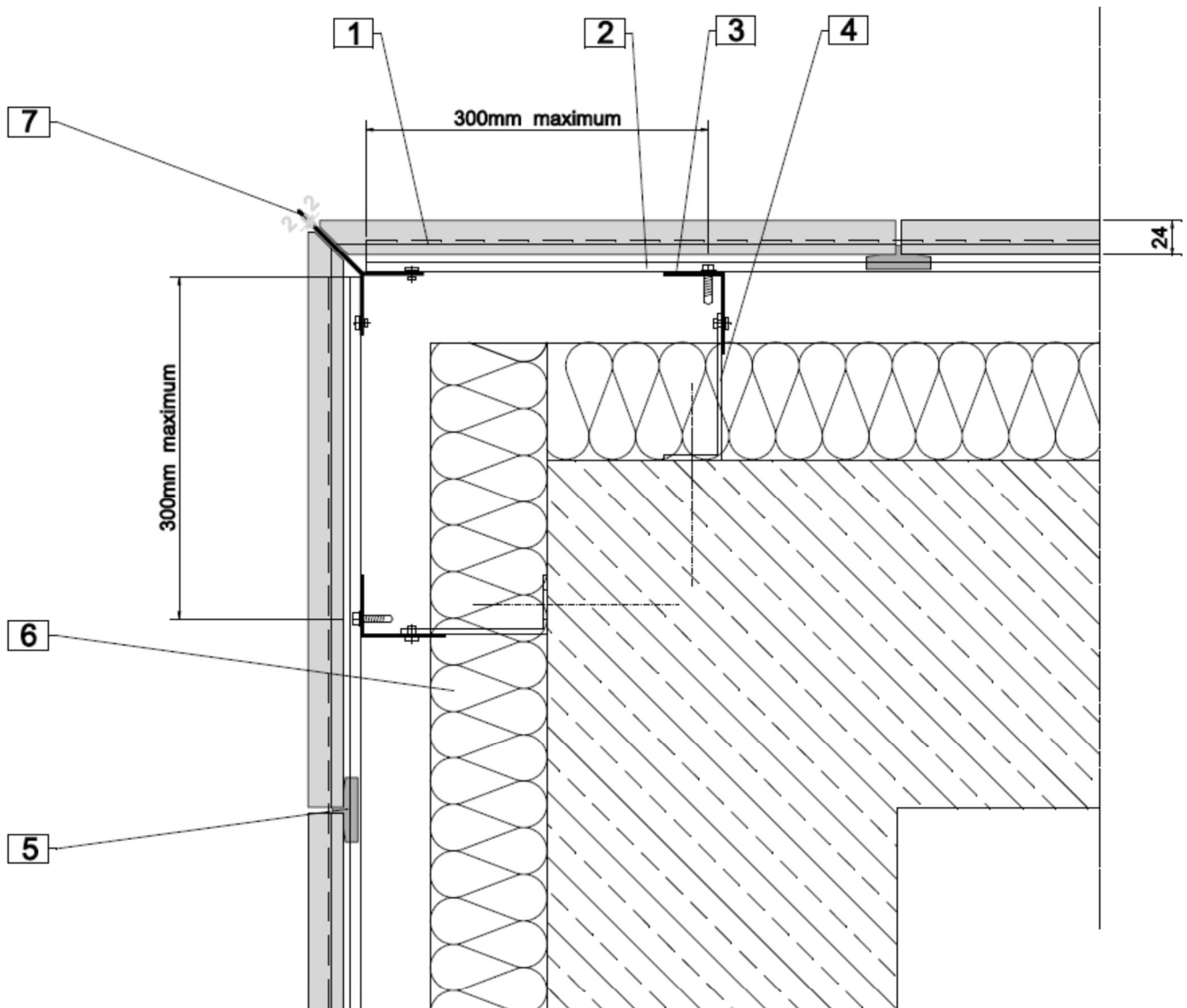
1. Bardeau ArGeLite
2. Rail horizontal en aluminium
3. Profilé porteur métallique vertical
4. Equerre métallique
5. Cale de stabilisation en EPDM
6. Isolant

Figure 27.2 – Traitement d'angle sortant (avec profilé d'angle fermé)

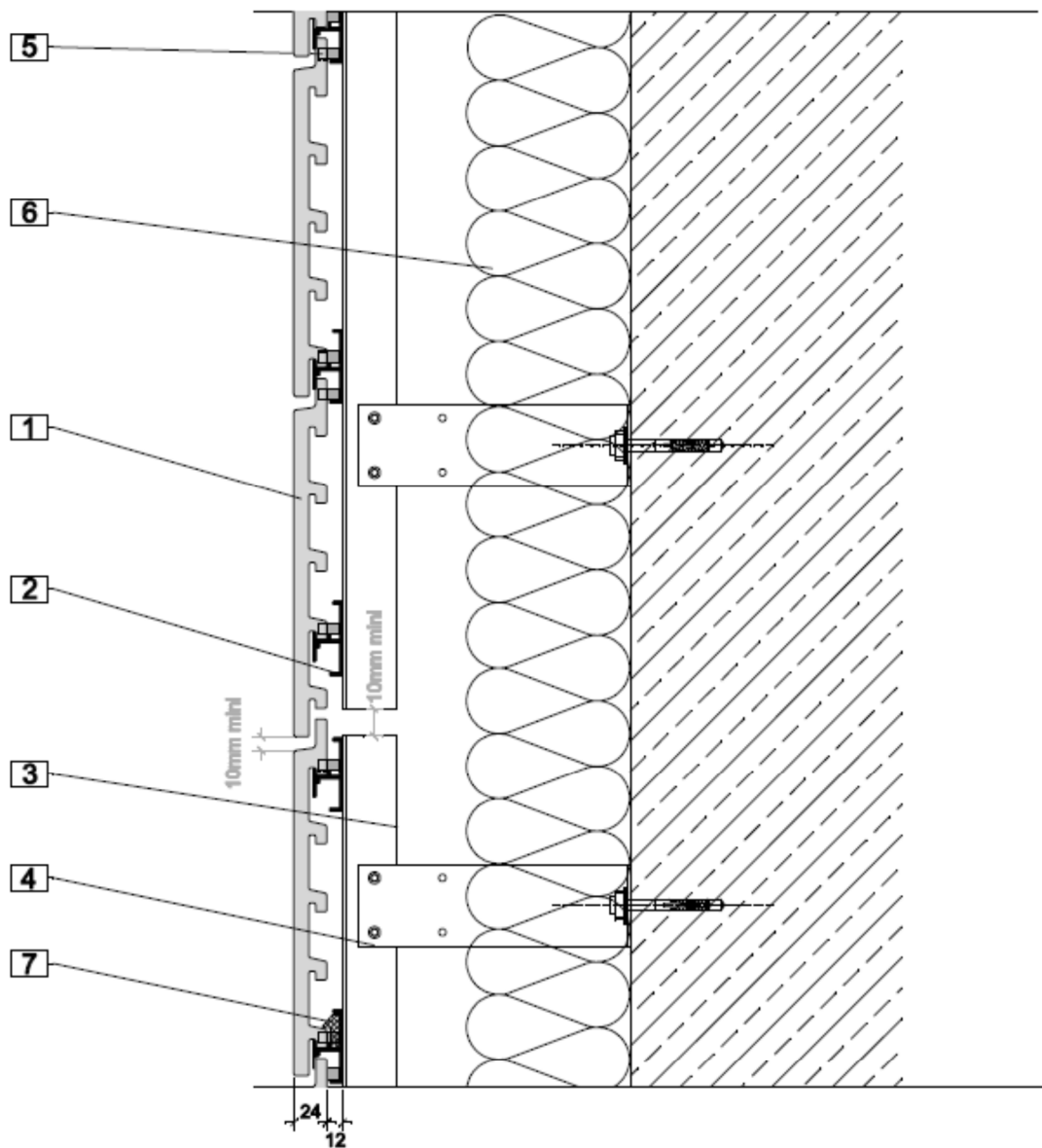


1. Bardeau ArGeLite
2. Rail horizontal en aluminium
3. Profilé porteur métallique vertical
4. Equerre métallique
5. Cale de stabilisation en EPDM
6. Isolant
7. Profilé d'angle fermé
8. Cale de stabilisation de rive en EPDM

Figure 27.3 – Traitement d'angle sortant (avec profilé d'angle en Y)

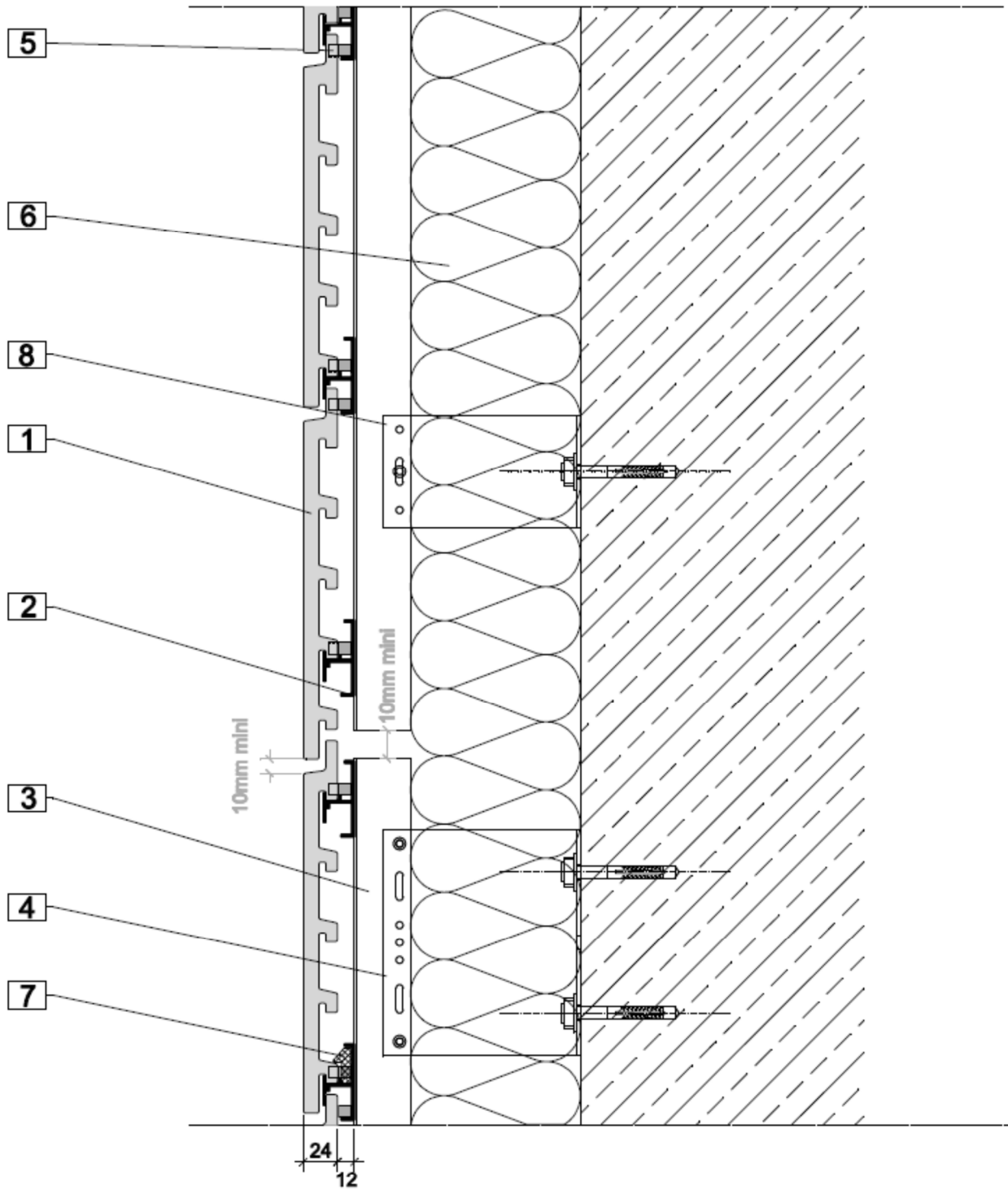


1. Bardeau ArGeLite
2. Rail horizontal en aluminium
3. Profilé porteur métallique vertical
4. Equerre métallique
5. Cale de stabilisation en EPDM
6. Isolant
7. Profilé d'angle en Y

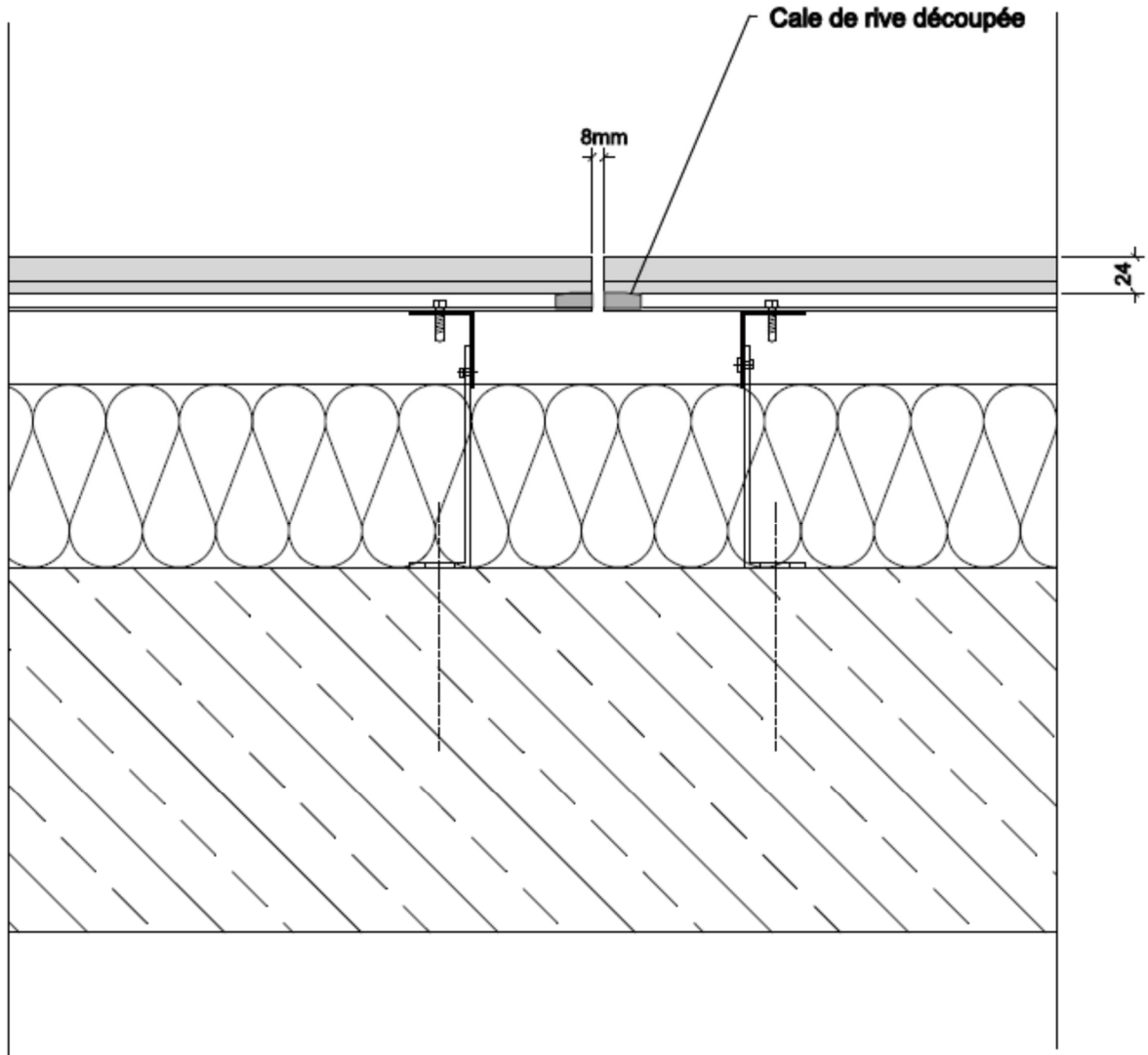
Figure 28.1 – Fractionnement de l'ossature acier ≤ 6 m

1. Bardeau ArGeLite
2. Rail horizontal en aluminium
3. Profilé porteur acier
4. Equerre acier
5. Cale de stabilisation en EPDM
6. Isolant
7. Cale de sécurité en EPDM

Figure 28.2 – Fractionnement de l'ossature aluminium entre 3 m et 6 m



1. Bardeau ArGeLite
2. Rail horizontal en aluminium
3. Profilé porteur aluminium
4. Equerre alu : Point fixe
5. Cale de stabilisation en EPDM
6. Isolant
7. Cale de sécurité en EPDM
8. Equerre Alu : Point flottant

Figure 29.2 – Joint de fractionnement tous les 6 m, joint vertical nul

Annexe A

2.11. Pose du procédé Argelite sur ossature bois en zones sismiques

2.11.1. Domaine d'emploi

Le procédé Argelite peut être mis en œuvre sur des parois planes verticales, en zones et bâtiments suivant le tableau ci-dessous (selon l'arrêté du 22 octobre 2010 et ses modificatifs) :

Pose en zones sismique du bardage rapporté Argelite sur ossature bois :

| Zones de sismicité | Classes de catégories d'importance des bâtiments | | | |
|--------------------|--|----------------|-----|----|
| | I | II | III | IV |
| 1 | ✕ | ✕ | ✕ | ✕ |
| 2 | ✕ | ✕ | X | X |
| 3 | ✕ | X ^① | X | X |
| 4 | ✕ | X ^① | X | X |
| ✕ | Pose autorisée sans disposition particulière selon le domaine d'emploi accepté, | | | |
| X | Pose autorisée sur parois planes, verticales en béton, selon les dispositions décrites dans cette Annexe, | | | |
| ① | Pose autorisée sans disposition particulière selon le domaine d'emploi accepté pour les bâtiments de catégorie d'importance II remplissant les conditions du chapitre I " Domaine d'application " du Guide de construction parasismique des maisons individuelles DHUP CPMI-EC8 Zones 3-4, édition 2021. | | | |

2.11.2. Assistance technique

La Société Wienerberger ne pose pas elle-même ; elle fournit les bardeaux Argelite, les rails horizontaux, les cales EPDM, les cales de sécurité EPDM, les éclisses et les profilés d'habillage d'angle.

Tous les autres éléments sont directement approvisionnés par le poseur, en conformité avec les préconisations du présent Dossier Technique.

La Société Wienerberger apporte une assistance et une formation adaptée aux entreprises de pose.

2.11.3. Prescriptions

2.11.3.1. Support

Le support devant recevoir le système de bardage rapporté est en béton banché conforme au DTU 23.1 et à l'Eurocode 8-P1.

2.11.3.2. Chevilles de fixation au support béton

La fixation au gros-œuvre béton est réalisée par des chevilles métalliques portant le marquage CE sur la base d'un ETE selon ETAG 001 - Parties 2 à 5 (admis comme DEE) avec catégorie de performance C1 évaluée selon l'Annexe E pour toutes les zones de sismicité et toutes les catégories d'importance de bâtiments nécessitant une justification particulière.

Les chevilles en acier zingué peuvent convenir, lorsqu'elles sont protégées par un isolant, pour les emplois en atmosphères extérieures protégées rurales non polluées, urbaines et industrielles normales ou sévères.

Pour les autres atmosphères, les chevilles en acier inoxydable A4 doivent être utilisées.

Ces chevilles métalliques doivent résister à des sollicitations données au tableau A1 lorsque les chevrons sont posés avec des pattes-équerrés.

Exemples de chevilles répondant aux sollicitations du tableau A1 :

- Goujon FAZ II en M10 de la Société Fischer.
- Goujon BARACO FM753 CRACK en M10 de la Société FRIULSIDER.

D'autres chevilles répondant aux sollicitations indiquées dans le tableau A1 peuvent être utilisées.

2.11.3.3. Fixation directe des chevrons au support béton

Les chevrons bois sont fixés directement sur le support et doivent être rendus coplanaires avec un écart admissible de 2 mm entre chevrons adjacents par l'emploi de cales complémentaires de dimensions 100 x 100 mm en contreplaqué certifié NF Extérieur CTBX d'épaisseur maximale 10 mm enfilées sur la cheville et disposées entre chevron et support.

2.11.3.4. Fixation des chevrons au support béton par pattes-équerrés

- Les équerrés sont en acier galvanisé de référence ETANCO ISOLCO 3000 P2 de 200 mm de longueur, d'épaisseur 2,5 mm. Elles sont montées en quinconce. Afin de respecter le critère de poids il convient de rajouter une patte-équerré dos à dos en partie haute.
- Les chevrons sont fixés aux pattes-équerrés à l'aide de vis autoperceuses en acier inoxydable 6,3 x 60 de référence ETANCO - Drillinox bois. Les profilés sont fixés par une vis par équerré. L'entraxe maximum est de 600 mm.

2.11.3.5. Ossature Bois

La mise en œuvre de l'ossature bois sera conforme aux prescriptions du *Cahier du CSTB 3316_V3*, renforcées par celles ci-après :

- Les chevrons sont fractionnés au droit de chaque plancher de l'ouvrage.
- L'entraxe des chevrons est de 600 mm au maximum.

2.11.3.6. Bardeaux Argelite

La fixation des bardeaux Argelite est conforme au Dossier Technique.

2.11.3.7. Points singuliers

Les figures de l'Annexe A constituent des exemples de solutions.

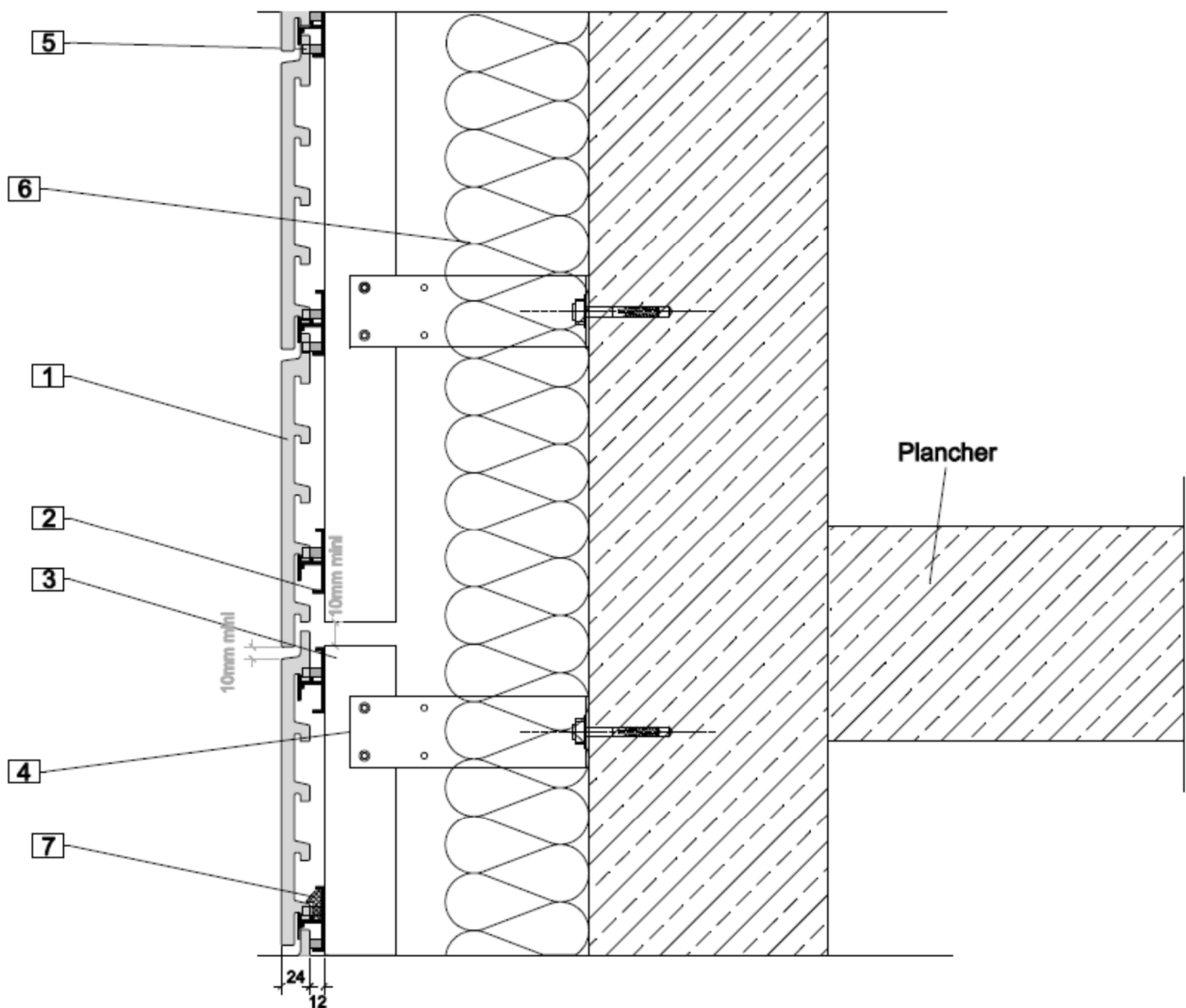
Tableaux de l'Annexe A

**Tableau A1 - Sollicitations en traction-cisaillement (en N) appliquées aux chevilles métalliques
Ossature bois avec montage bridé, chevrons de longueur 3,2 m espacés de 600 mm et fixés
par 4 pattes-équerres de longueur 250 mm, posées en quinconce et espacées de 1 m
Selon l'arrêté du 22 octobre 2010 et ses modificatifs et de l'Eurocode 8-P1**

| Sollicitations (N) | Zones de sismicité | Plan perpendiculaire à la façade | | | Plan parallèle à la façade | | |
|-----------------------|-----------------------|---|------|------|---|------|------|
| | | Classes de catégories d'importance des bâtiments | | | Classes de catégories d'importance des bâtiments | | |
| | | II | III | IV | II | III | IV |
| Traction (N) | 2 | | 1958 | 1993 | | 3011 | 3224 |
| | 3 | 2025 | 2081 | 2138 | 3405 | 3737 | 4071 |
| | 4 | 2153 | 2236 | 2318 | 4161 | 4645 | 5129 |
| Cisaillement (V) | 2 | | 306 | 306 | | 333 | 341 |
| | 3 | 306 | 306 | 306 | 351 | 368 | 388 |
| | 4 | 306 | 306 | 306 | 393 | 426 | 463 |

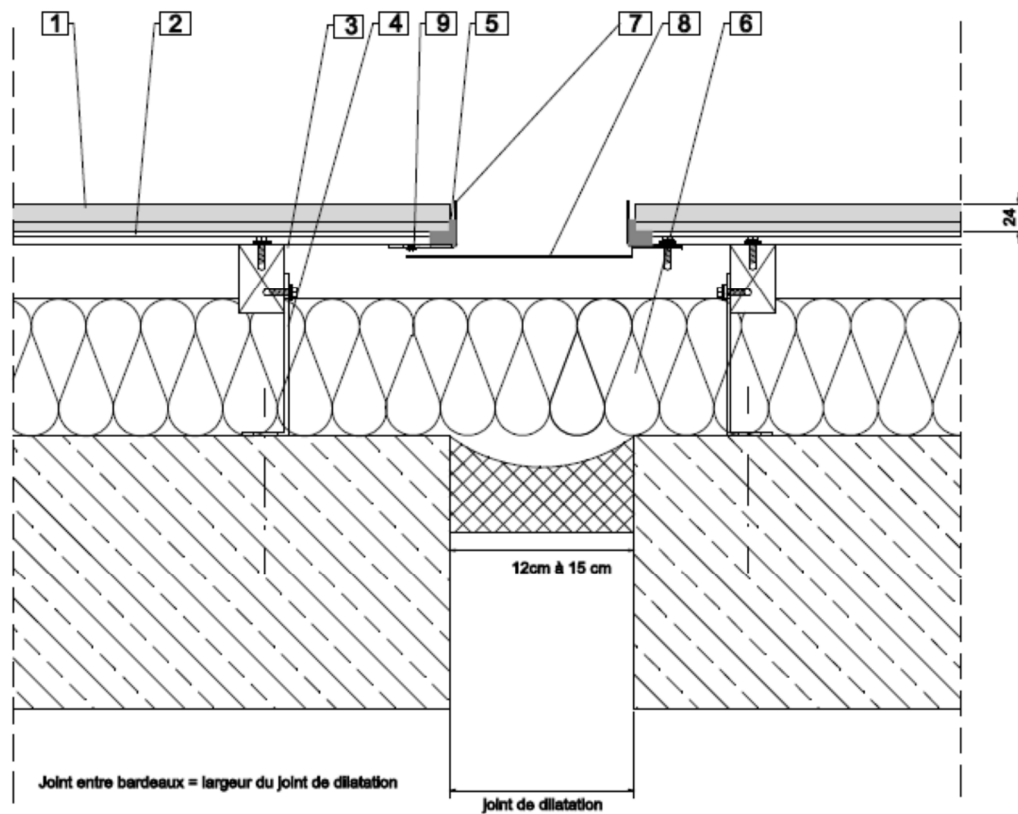
Figures de l'Annexe A

Figure A1 – Fractionnement de l'ossature au droit de chaque plancher sur béton

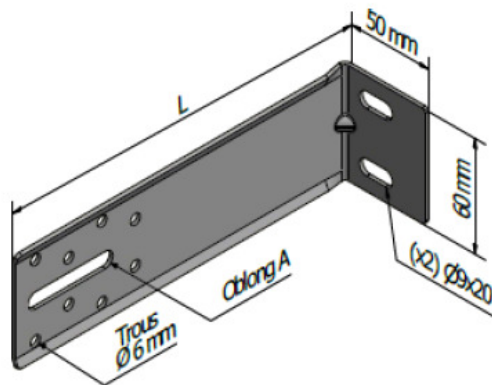


Pose en zone sismique: Fractionnement des ossatures au droit de chaque plancher.

1. Bardeau ArGeLite
2. Rail horizontal en aluminium
3. Profilé porteur bois
4. Equerre métallique
5. Cale de stabilisation en EPDM
6. Isolant
7. Cale de sécurité en EPDM

Figure A2 – Joint de dilatation compris entre 12 et 15 cm

1. Bardeau ArGeLite
2. Rail horizontal en aluminium
3. Chevron vertical
4. Equerre Métallique
5. Cale de stabilisation en EPDM
6. Isolant
7. Equerre 40x60
8. Tôle de protection
9. Rivet

Figure A3 – Patte-équerre ISOLCO 3000 P2

| Résistances admissibles déterminées à partir des essais de l'Annexe 1 du Cahier du CSTB 3316_V3 | | |
|---|---|---|
| Longueur des équerres (en mm) | Résistances admissibles aux charges verticales R_{α} en daN / f1 mm (coef. 2,25) | Résistances admissibles aux charges horizontales (daN) |
| 80 | 32 | 104,8 |
| 100 | 24,2 | |
| 110 | 20,4 | |
| 120 | 17,7 | |
| 140 | 13,3 | |
| 160 | 9,7 | |
| 170 | 8,4 | |
| 180 | 7,1 | |
| 200 | 5,3 | |

Annexe B

2.12. Pose du procédé Argelite sur Ossature aluminium bridée en zones sismiques

2.12.1. Domaine d'emploi

Le procédé Argelite sur ossature métallique peut être mis en œuvre sur des parois planes verticales, en zones et bâtiments suivant le tableau ci-dessous (selon l'arrêté du 22 octobre 2010 et ses modificatifs) :

Pose en zones sismique du bardage rapporté Argelite sur ossature aluminium :

| Zones de sismicité | Classes de catégories d'importance des bâtiments | | | |
|--------------------|--|----------------|-----|----|
| | I | II | III | IV |
| 1 | ✕ | ✕ | ✕ | ✕ |
| 2 | ✕ | ✕ | X | X |
| 3 | ✕ | X ^① | X | X |
| 4 | ✕ | X ^① | X | |
| ✕ | Pose autorisée sans disposition particulière selon le domaine d'emploi accepté, | | | |
| X | Pose autorisée sur parois planes et verticales en béton selon les dispositions décrites dans cette Annexe, | | | |
| ① | Pose autorisée sans disposition particulière selon le domaine d'emploi accepté pour les bâtiments de catégorie d'importance II remplissant les conditions du chapitre I " Domaine d'application " du Guide de construction parasismique des maisons individuelles DHUP CPMI-EC8 Zones 3-4, édition 2021. | | | |

2.12.2. Assistance technique

La Société Wienerberger ne pose pas elle-même ; elle fournit les bardeaux Argelite, les rails horizontaux, les cales EPDM, les cales de sécurité EPDM, les éclisses et les profilés d'habillage d'angle.

Tous les autres éléments sont directement approvisionnés par le poseur, en conformité avec les préconisations du présent Dossier Technique.

La Société Wienerberger apporte une assistance et une formation adaptée aux entreprises de pose.

2.12.3. Prescriptions

2.12.3.1. Support

Le support devant recevoir le système de bardage rapporté est en béton banché conforme au DTU 23.1 et à l'Eurocode 8-P1.

2.12.3.2. Chevilles de fixations au support béton

La fixation au gros-œuvre béton est réalisée par des chevilles métalliques portant le marquage CE sur la base d'un ETE selon ETAG 001 - Parties 2 à 5 (admis comme DEE) avec catégorie de performance C1 évaluée selon l'Annexe E pour toutes les zones de sismicité et toutes les catégories d'importance de bâtiments nécessitant une justification particulière.

Les chevilles en acier zingué peuvent convenir, lorsqu'elles sont protégées par un isolant, pour les emplois en atmosphères extérieures protégées rurales non polluées, urbaines et industrielles normales ou sévères.

Pour les autres atmosphères, les chevilles en acier inoxydable A4 doivent être utilisées.

Ces chevilles métalliques doivent résister à des sollicitations données au tableau B1.

Exemples de chevilles répondant aux sollicitations du tableau B1 :

- Goujon FAZ II en M12 de la Société Fischer,
- Goujon FM753 CRACK en M12 de la Société FRIULSIDER.

D'autres chevilles répondant aux sollicitations indiquées dans le tableau B1 peuvent être utilisées.

Pour les configurations non envisagées dans ces tableaux, les sollicitations peuvent être calculées selon le *Cahier du CSTB 3725* dans la limite du domaine d'emploi accepté.

2.12.3.3. Fixation des montants au support béton par pattes-équerres

- Les pattes-équerres sont montées en quinconce et sont référencées ETANCO ISOALU LR150 de longueur 200 mm en aluminium EN AW 6060 T5, d'épaisseur 3 mm. L'entraxe maximum est de 1 m.
- Les profilés sont fixés aux équerres à l'aide de vis en acier inoxydable autoperceuse A2 de diamètre minimum 5,5 mm et de longueur 25 mm (5,5 x 25) de marque ETANCO. Le profilé est fixé par 3 vis par patte-équerre.

2.12.3.4. Ossature métallique

L'ossature aluminium, de conception bridée, est conforme aux prescriptions du *Cahier du CSTB 3194_V2* et au paragraphe 2.4.3 du Dossier Technique, renforcées par celles ci-après :

- Les montants métalliques sont les profilés ETANCO FAÇALU en aluminium 6060 T5 d'épaisseur 25/10^{ème} mm, de longueur 3 m ou présentant des caractéristiques identiques ou supérieures.

- L'entraxe des profilés est de 600 mm maximum.
Les montants sont fractionnés au droit de chaque plancher.

2.12.3.5. Eléments de bardage Argelite

La fixation des bardeaux Argelite est conforme au Dossier Technique.

2.12.3.6. Points singuliers

Les figures de l'Annexe B constituent des exemples de solutions.

Tableau de l'Annexe B

Tableau B1 - Sollicitations en traction-cisaillement (en N) appliquées aux chevilles métalliques
Ossature aluminium bridée, montants de hauteur 3,2 m espacés de 900 mm et fixés par 4 pattes-équerres de
hauteur 150 mm pour le point fixe, de longueur 200 mm maximum, posées en quinconce et espacées de 1 m
Selon l'arrêté du 22 octobre 2010 et ses modificatifs et de l'Eurocode 8-P1

| Sollicitations (N) | Zones de sismicité | Plan perpendiculaire à la façade | | | Plan parallèle à la façade | | |
|-----------------------|-----------------------|---|------|------|---|------|------|
| | | Classes de catégories d'importance des bâtiments | | | Classes de catégories d'importance des bâtiments | | |
| | | II | III | IV | II | III | IV |
| Traction (N) | 2 | | 2128 | 2216 | | 4130 | 4553 |
| | 3 | 2293 | 2433 | 2572 | 4916 | 5579 | 6244 |
| | 4 | 2610 | 2814 | | 6426 | 7392 | |
| Cisaillement (V) | 2 | | 419 | 419 | | 455 | 468 |
| | 3 | 419 | 419 | 419 | 479 | 504 | 531 |
| | 4 | 419 | 419 | | 539 | 584 | |

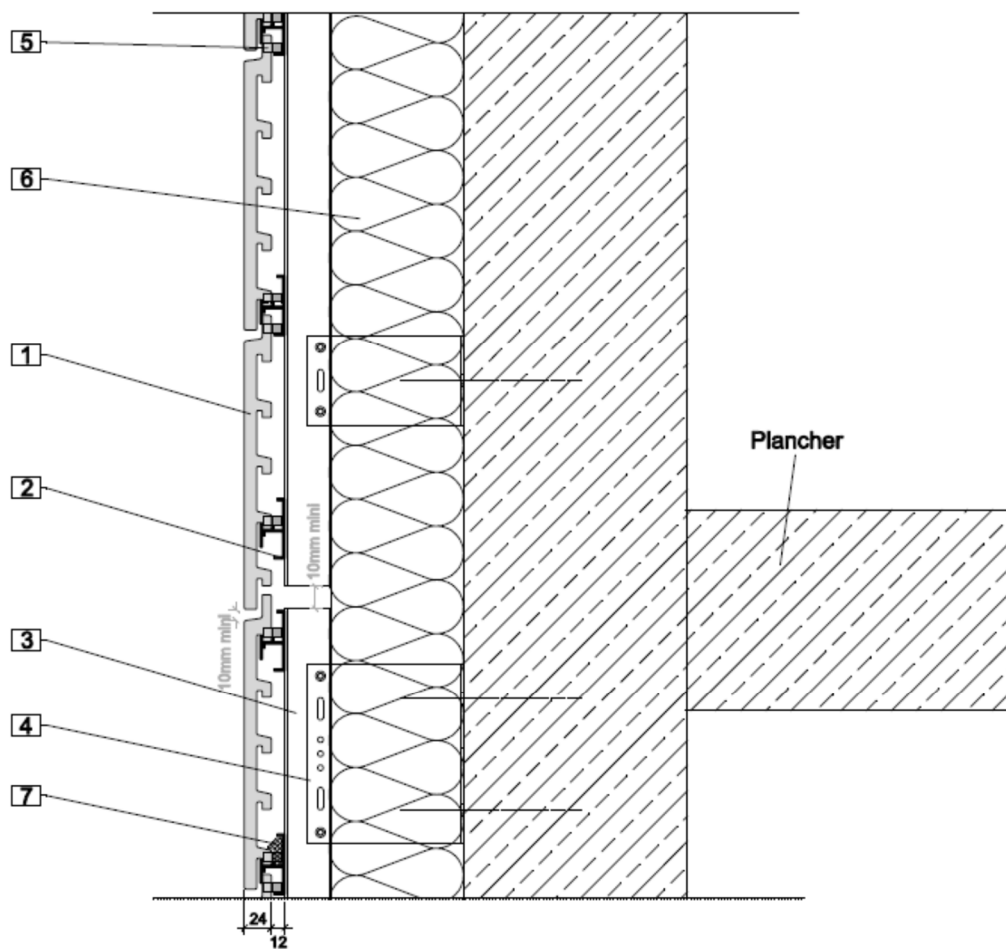


Domaine sans exigence parasismique

Pose non autorisée

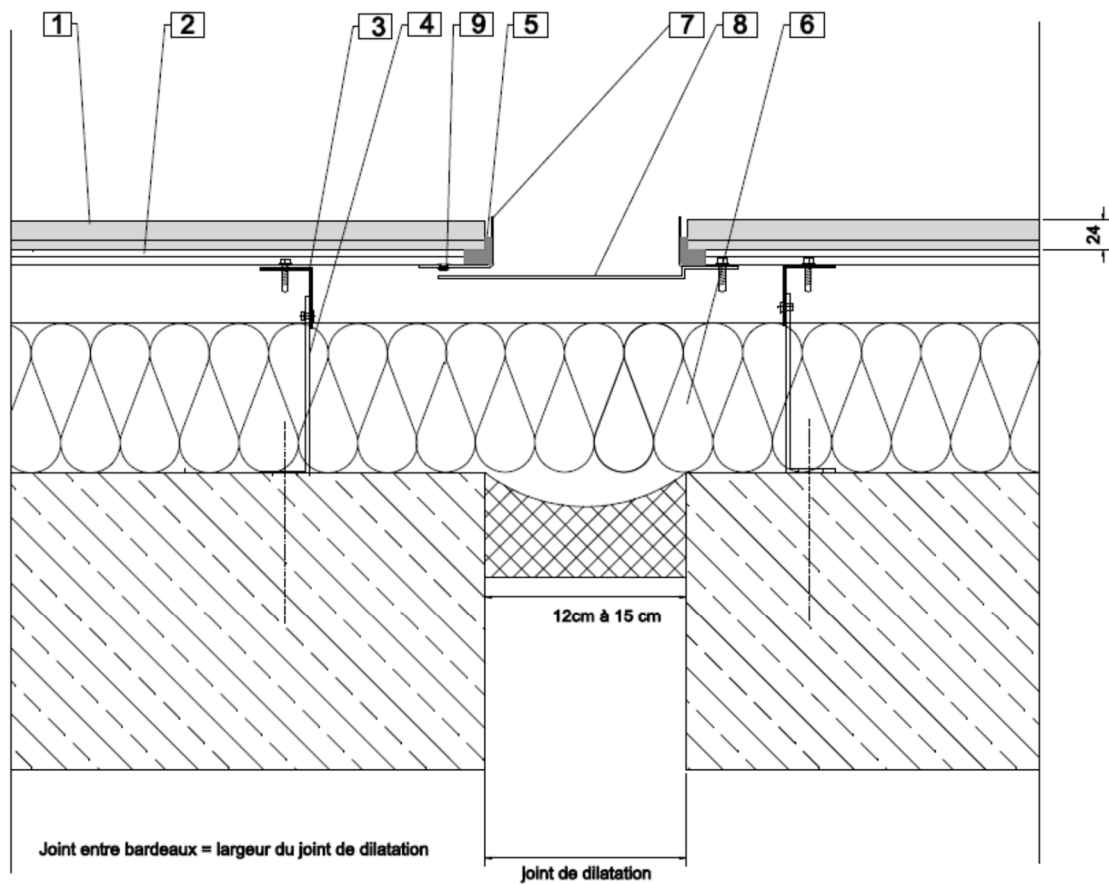
Figures de l'Annexe B

Figure B1 – Fractionnement de l'ossature au droit de chaque plancher sur béton

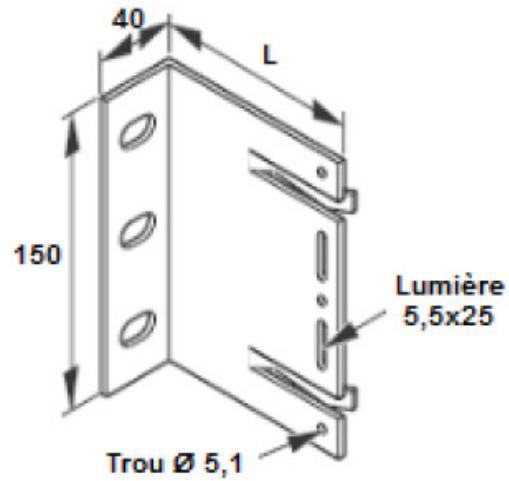


Pose en zone sismique: Fractionnement des ossatures au droit de chaque plancher.

1. Bardeau ArGeLite
2. Rail horizontal en aluminium
3. Profilé porteur métallique
4. Equerre métallique
5. Cale de stabilisation en EPDM
6. Isolant
7. Cale de sécurité en EPDM

Figure B2 – Détail joint de dilatation compris entre 12 et 15 cm

1. Bardeau ArGelite
2. Rail horizontal en aluminium
3. Profilé porteur métallique vertical
4. Equerre Métallique
5. Cale de stabilisation en EPDM
6. Isolant
7. Equerre 40x60
8. Toile de protection
9. Rivet

Figure B3 – Patte-équerre ISOLALU LR150

| Résistances admissibles déterminées à partir des essais de l'annexe 1 du cahier du CSTB 3194_V2 | | |
|---|--|---|
| Longueur des équerres (en mm) | Résistances admissibles aux charges verticales en daN / f1 mm (coef. 2,25) | Résistances admissibles aux charges horizontales en daN |
| 100 | 139 | 250 |
| 120 | 104 | |
| 140 | 111 | |
| 160* | 132 | |
| 180 | 88 | 540 |
| 200 | 65 | |

* Epaisseur 4 mm