

Sur le procédé

Rockbardage

Famille de produit/Procédé : Bardage rapporté en parement métallique sur plateau métallique

Titulaire(s) : **Société ROCKWOOL France SAS**

AVANT-PROPOS

Les avis techniques et les documents techniques d'application, désignés ci-après indifféremment par Avis Techniques, sont destinés à mettre à disposition des acteurs de la construction **des éléments d'appréciation sur l'aptitude à l'emploi des produits ou procédés** dont la constitution ou l'emploi ne relève pas des savoir-faire et pratiques traditionnels.

Le présent document qui en résulte doit être pris comme tel et n'est donc **pas un document de conformité ou à la réglementation ou à un référentiel d'une « marque de qualité »**. Sa validité est décidée indépendamment de celle des pièces justificatives du dossier technique (en particulier les éventuelles attestations réglementaires).

L'Avis Technique est une démarche volontaire du demandeur, qui ne change en rien la répartition des responsabilités des acteurs de la construction. Indépendamment de l'existence ou non de cet Avis Technique, pour chaque ouvrage, les acteurs doivent fournir ou demander, en fonction de leurs rôles, les justificatifs requis.

L'Avis Technique s'adressant à des acteurs réputés connaître les règles de l'art, il n'a pas vocation à contenir d'autres informations que celles relevant du caractère non traditionnel de la technique. Ainsi, pour les aspects du procédé conformes à des règles de l'art reconnues de mise en œuvre ou de dimensionnement, un renvoi à ces règles suffit.

Groupe Spécialisé n° 2.2 - Produits et procédés de bardage rapporté, vêtage et vêtire

Versions du document

Version	Description	Rapporteur	Président
V4	<p>Cette version annule et remplace l'Avis Technique n° 2.2/14-1625_V3.</p> <p>Cette révision intègre les modifications suivantes :</p> <ul style="list-style-type: none"> Ajout d'un profil Z : Z THERMIQUE <p>Modification des garnitures d'étanchéité</p>	MOKRANI Youcef	FAYARD Stéphane

Descripteur :

ROCKBARDAGE est un procédé d'isolation thermique, caractérisé notamment par sa fonction d'entretoise dans les systèmes de façade composite dont la paroi principale est constituée de plateaux en tôle d'acier revêtue profilée.

L'entretoise est constituée au niveau de l'appui et de l'accrochage aux plateaux des revêtements extérieurs de façades ou de leur ossature secondaire. Elle est effectivement réalisée par le rôle conjoint d'une vis-entretoise autoperceuse spécifique et d'une languette spécialement conçue à cet effet en rive d'un panneau isolant en laine de roche de 50 kg/m³ de masse volumique.

Les ouvrages visés sont décrits au §1.1.2.

Le principe de dimensionnement sous le poids propre et l'action du vent est détaillé à l'annexe F.

Le procédé de bardage rapporté peut être mis en œuvre en zones de sismicité et bâtiments suivant le tableau décrit au §1.2.1.6.

Le §2.7 décrit les principes de fabrication et de contrôle des panneaux isolants.

Table des matières

1.	Avis du Groupe Spécialisé.....	5
1.1.	Domaine d'emploi accepté.....	5
1.1.1.	Zone géographique	5
1.1.2.	Ouvrages visés.....	5
1.2.	Appréciation	5
1.2.1.	Aptitude à l'emploi du procédé	5
1.2.2.	Durabilité	6
1.2.3.	Fabrication et contrôles (cf. § 2.7)	6
1.2.4.	Impacts environnementaux.....	6
1.3.	Remarques complémentaires du Groupe Spécialisé.....	7
2.	Dossier Technique	8
2.1.	Mode de commercialisation.....	8
2.1.1.	Coordonnées.....	8
2.1.2.	Marquage – Emballage – Stockage - Manutention	8
2.1.3.	Distribution.....	9
2.2.	Description.....	9
2.2.1.	Isolants (fournis par la Société Rockwool)	9
2.2.2.	Plateaux (non spécifiques et non fournis)	12
2.2.3.	Vis de couture (non spécifiques et non fournies).....	13
2.2.4.	Ossature secondaire	13
2.2.5.	Profilé de reprise du poids propre (non fourni).....	13
2.2.6.	Vis entretoise	14
2.2.7.	Fixation pour la pose en double couche avec isolant entre ossatures	16
2.2.8.	Film pare-vapeur ROCKSOURDINE.....	16
2.2.9.	Garniture d'étanchéité	16
2.2.10.	Peau extérieure (non spécifique et non fournie).....	16
2.3.	Dispositions de conception.....	16
2.4.	Dispositions de mise en œuvre.....	17
2.4.1.	Principe.....	17
2.4.2.	Dispositions préalables relatives à l'ossature porteuse	17
2.4.3.	Plateaux.....	17
2.4.4.	Reprise de poids propre de la peau extérieure.....	17
2.4.5.	Isolation thermique	18
2.4.6.	Ossature secondaire éventuelle	18
2.4.7.	Cas de la double couche d'isolants entre ossature : pose du panneau ROCKFACADE	19
2.4.8.	Peau extérieure de bardage	19
2.4.9.	Point singulier	20
2.5.	Entretien et remplacement.....	20
2.6.	Assistance technique	20
2.7.	Principes de fabrication et de contrôle	20
2.7.1.	Panneaux « isolant ROCKBARDAGE ».....	20
2.7.2.	Panneaux isolant ROCKFACADE	21
2.7.3.	Vis entretoise	21
2.7.4.	Z TERHMIQUES®.....	21
2.8.	Mention des justificatifs	22
2.8.1.	Résultats expérimentaux	22
2.8.2.	Références chantiers	23

Tableaux du Dossier Technique.....	24
Schémas du Dossier Technique.....	27
Annexe A.....	49
2.9. Pose du procédé du procédé ROCKBARDAGE en zones sismiques	49
2.9.1. Domaine d'emploi.....	49
2.9.2. Assistance technique	49
2.9.3. Prescriptions.....	49
ANNEXE B.....	51
2.10. Coefficient thermique Up - Méthode de calcul et valeurs selon certaines configurations	51
2.10.1. Produits NU - Bardage sans ossature secondaire – Bardage Vertical.....	52
2.10.2. Produits NU - Bardage avec ossature secondaire Z ou oméga.....	53
2.10.3. Produits REVETU - Bardage sans ossature secondaire – Bardage Vertical	59
2.10.4. Produits REVETU - Bardage avec ossature secondaire.....	60
ANNEXE C1.....	66
ANNEXE C2.....	70
ANNEXE C3.....	74
ANNEXE C3.....	77
ANNEXE C5.....	81
ANNEXE C6.....	83
ANNEXE C6.....	86
ANNEXE C8.....	89
ANNEXE C9.....	90
ANNEXE C10.....	91
ANNEXE C11.....	92
ANNEXE D	93
2.11. Entraxe maximal (en m) entre montants d'ossatures secondaires supportant les tôles posées horizontalement ...	93
ANNEXE E.....	94
2.12. Reprise du poids propre de la peau extérieure - Règles de conceptions.....	94
2.12.1. Cas de la peau extérieure fixée sans ossature secondaire.....	94
2.12.2. Cas de la peau extérieure fixée par ossature secondaire sans dispositif de reprise de charges.....	95
2.12.3. Cas de la peau extérieure fixée par ossature secondaire avec dispositif de reprise de charges.....	97
ANNEXE F.....	101
2.13. Principe de dimensionnement vent et poids propre (cf. Annexe D) lié au procédé « ROCKBARDAGE »	101
2.13.1. Cas sans ossature secondaire.....	101
2.13.2. Cas avec ossature secondaire.....	102
ANNEXE G	105
2.14. Descriptif de mise en œuvre du système double couche ROCKBARDAGE+ ROCKFACADE	105
ANNEXE H.....	106
2.15. Dimensions : Z THERMIQUE® - BACACIER.....	106
2.16. Principe de dimensionnement au vent en pression et dépression : Z THERMIQUE® Bacacier	106
2.17. Performance thermique Up (W/m ² .K) avec ossature secondaire spécifique Z THERMIQUE® - Bacacier.....	108
2.17.1. Valeurs tabulées de Up [W/m ² .K] avec Z THERMIQUE® / Bardage horizontal - Double couche d'isolant ROCKBARDAGE NU ou ROCKBARDAGE ENERGY NU + ROCKFACADE : plateaux de 400, 450 et 500 mm	108
2.17.2. Valeurs tabulées de Up [W/m ² .K] avec Z THERMIQUE® / Bardage horizontal - Double couche d'isolant ROCKBARDAGE NU ou ROCKBARDAGE ENERGY NU + ROCKFACADE : plateaux de 600 mm.....	109

1. Avis du Groupe Spécialisé

Le procédé décrit au chapitre 2 « Dossier Technique » ci-après a été examiné, le 12 décembre 2023, par le Groupe Spécialisé qui a conclu favorablement à son aptitude à l'emploi dans les conditions définies ci-après :

1.1. Domaine d'emploi accepté

1.1.1. Zone géographique

L'avis a été formulé pour les utilisations en France métropolitaine.

1.1.2. Ouvrages visés

Bardages de bâtiments relevant du Code du travail, Établissement Recevant du Public (ERP), bâtiments industriels, commerciaux et agricoles, neuf ou anciens, à température positive, dont les conditions de gestion de l'air intérieur permettent de réduire les risques de condensation superficielle (locaux ventilés naturellement à faible et moyenne hygrométrie ou conditionnés en température ou en humidité dont la pression de vapeur d'eau est comprise entre 5 et 10 mm Hg).

Ces systèmes font appel ou non à une ossature secondaire supportant le revêtement extérieur.

Seuls les systèmes de bardages double-peau en tôles d'acier sont visés pour la réalisation des façades verticales.

Les performances du mur et l'adaptation à la destination du bâtiment dépendent de la conception et de la réalisation globale de la façade.

Le Dossier Technique ne traite de certaines performances du mur (résistance mécanique, étanchéité à l'eau, isolation thermique...) que pour autant que l'utilisation du procédé ROCKBARDAGE les influence.

Les locaux à forte hygrométrie sont exclus.

Le procédé de bardage rapporté ROCKBARDAGE peut être mis en œuvre en zones de sismicité et bâtiments suivant les dispositions particulières décrites dans l'Annexe A (selon l'arrêté du 22 octobre 2010 et ses modificatifs).

Données complémentaires de conception

Le principe de dimensionnement sous le poids propre et l'action du vent est détaillé à l'annexe F.

Reprise du poids propre

Les dispositions de reprise de poids propre sont développées en annexe E et au §2.4.4.

1.2. Appréciation

1.2.1. Aptitude à l'emploi du procédé

1.2.1.1. Stabilité

Le bardage rapporté ne participe pas aux fonctions de transmission des charges, de contreventement et de résistance aux chocs de sécurité. Elles incombent à l'ouvrage qui le supporte.

L'espacement entre ossature secondaire, déterminé cas par cas selon l'annexe C du Dossier Technique, la position éventuelle des profils de reprise de charge selon l'annexe D du Dossier Technique, en fonction des efforts de poids et de vent appliqués, en tenant compte d'une part de la résistance en flexion des tôles et plateaux et d'autre part de la résistance des organes de fixation, permet d'assurer convenablement la stabilité propre du procédé.

1.2.1.2. Sécurité en cas d'incendie

Elle est à examiner au cas par cas en fonction de la destination des ouvrages réalisés.

Pour les ERP, les articles CO20 et CO21 § 2 sont respectés.

Pour répondre à l'article CO21 §1 et à l'article CO22 (résistance à la propagation verticale du feu par les façades ne comportant pas de baie), le Procès-verbal n°10-A-617 et ses extensions (cf. Annexe C du DT) donnent les performances atteintes, pour les configurations décrites dans ces PV.

Le classement de réaction au feu des isolants du procédé ROCKBARDAGE conformément à la norme NF EN 13501-1 est Euroclasse A1. Ces isolants ne sont pas à prendre en compte dans le calcul de la masse combustible mobilisable de la façade.

Le procédé ROCKBARDAGE fait l'objet du PV de résistance au feu EFECTIS n°10-A-617 et ses extensions EFR 14-001165, 16/1, 16/2 et 17/3.

1.2.1.3. Sécurité en cas de chocs en parois verticales

Elle est normalement assurée.

1.2.1.4. Prévention des accidents lors de la mise en œuvre

Prévention des accidents et maîtrise des accidents et maîtrise des risques lors de la mise en œuvre et de l'entretien
Seuls les produits Rockbardage Nu et Rockbardage nu Energy disposent d'une Fiche de Données de Sécurité (FDS).

Le procédé dispose d'une Fiche de Données de Sécurité (FDS). L'objet de la FDS est d'informer l'utilisateur de ce procédé sur les dangers liés à son utilisation et sur les mesures préventives à adopter pour les éviter, notamment par le port d'équipements de protection individuelle (EPI).

1.2.1.5. Prévention des risques de condensation

Comme tous les procédés de cette famille, au droit des points singuliers, notamment au droit des baies au droit de l'éventuel profil de reprise de poids propre, pour lesquels des pièces métalliques relient l'intérieur et l'extérieur, l'apparition de condensations superficielles ne peut être exclue.

1.2.1.6. Pose en zones sismiques

Le procédé ROCKBARDAGE peut être mis en œuvre en zones sismiques et bâtiments définis selon les dispositions particulières décrites en Annexe A.

1.2.1.7. Performances aux chocs

Les peaux de bardage en tôles pleines sont sensibles aux chocs de petits corps durs (0,5 kg/3J et 1 kg/10J), sans toutefois que le revêtement en soit altéré. La trace des chocs normalement subis en étages est considérée comme acceptable.

1.2.1.8. Isolation thermique

Le respect de la Réglementation Thermique en vigueur est à vérifier au cas par cas selon le bâtiment visé.

Afin de satisfaire les coefficients surfaciques maximaux admissibles de la Réglementation Thermique en vigueur pour les murs opaques en contact avec l'extérieur, le concepteur de la paroi devra se référer à l'annexe A du Dossier Technique.

Il convient en outre de tenir compte des déperditions dues aux éventuels profils de reprise de poids propre et aux points singuliers de l'ouvrage, notamment en pied de paroi, acrotère et en encadrement de baie.

1.2.1.9. Isolation acoustique

S'il existe une exigence applicable aux bâtiments à construire pour ce procédé, la justification devra être apportée au cas par cas.

1.2.1.10. Etanchéité

A l'air : par rapport à un bardage double-peau traditionnel, elle n'est pas modifiée par l'utilisation de ce procédé.

Comme tous les bardages double-peau traditionnel, le procédé ne permet pas d'atteindre une étanchéité à l'air des façades légères conformes au DTU 33.1. En fonction de l'exigence formulée par le Maître d'Ouvrage, le concepteur devra prévoir des garnitures d'étanchéité entre les lèvres de plateaux et à la jonction transversale des plateaux, ainsi qu'aux points singuliers.

A l'eau : par rapport à un bardage double-peau traditionnel, elle n'est pas modifiée par l'utilisation de ce procédé.

Elle peut être considérée comme normalement assurée pour le domaine d'emploi accepté.

1.2.2. Durabilité

Les matériaux utilisés pour la fabrication des éléments et leur mise en œuvre ne présentent pas d'incompatibilité.

Par rapport à un bardage double-peau traditionnel, la durabilité des parois n'est pas amoindrie par l'utilisation de ce procédé.

Elle est considérée comme équivalente à celle des bardages double-peau métalliques traditionnels

1.2.3. Fabrication et contrôles (cf. § 2.7)

Comprenant l'autocontrôle nécessaire, elle ne comporte pas de risque particulier touchant la constance de qualité.

Cet avis est formulé en prenant en compte les contrôles et modes de vérification de fabrication décrits dans le Dossier Technique.

1.2.4. Impacts environnementaux

1.2.4.1. Données environnementales¹

Les produits Rockbardage Nu, Rockbardage nu Energy, et Rockbardage Nu Evolution ont fait l'objet d'une Déclaration Environnementale (DE) individuel.

Cette DE a été établie le 12/05/2017 par Rockwool. Elle a fait l'objet d'une vérification par tierce partie indépendante selon l'arrêté du 31 août 2015 par Yannick Le Guerne et est déposée sur le site www.declaration-environnementale.gouv.fr.

Les données issues des DE ont notamment pour objet de servir au calcul des impacts environnementaux des ouvrages dans lesquels les procédés visés sont susceptibles d'être intégrés.

Il est rappelé que cette DE n'entre pas dans le champ d'examen d'aptitude à l'emploi du procédé.

¹ Non examiné par le Groupe Spécialisé dans le cadre de cet Avis

1.2.4.2. Aspects sanitaires

Le présent avis est formulé au regard de l'engagement écrit du titulaire de respecter la réglementation, et notamment l'ensemble des obligations réglementaires relatives aux produits pouvant contenir des substances dangereuses, pour leur fabrication, leur intégration dans les ouvrages du domaine d'emploi accepté et l'exploitation de ceux-ci. Le contrôle des informations et déclarations délivrées en application des réglementations en vigueur n'entre pas dans le champ du présent avis. Le titulaire du présent avis conserve l'entière responsabilité de ces informations et déclarations.

1.3. Remarques complémentaires du Groupe Spécialisé

Selon la méthode de dimensionnement (cf. *Annexe F et Annexe H pour le Z Thermique*) définie par la société ROCKWOOL, la justification de la résistance en pression est prise en compte de fait d'après la justification de la résistance en dépression de la paroi.

Les dimensionnements de reprise de poids propre de la peau extérieure répondent à un critère de déformation verticale de la peau extérieure de 3 mm en configuration de bardage vertical, et à un critère de déformation de 5 mm en configuration de bardage horizontal avec ossature secondaire.

Les Documents Particuliers du Marché (DPM) devront prévoir le respect des dispositions du procès-verbal de résistance au feu concernant la protection des poteaux.

L'assistance technique auprès des entreprises de pose est réalisée par la société ROCKWOOL en lien, lorsque nécessaire, avec les fabricants de plateaux, de fixations et de tôles nervurées.

Lorsque des compléments d'étanchéité à l'air sont prévus par les DPM, entre lèvres de plateaux de bardage, sur les appuis et aux croisements des deux, l'entreprise devra mettre en place des procédures d'autocontrôles de leur mise en œuvre.

Le tableau 14 indique la valeur de poids propre limite, déterminé expérimentalement, que peuvent reprendre les vis entretoises servant à fixer le parement extérieur en fonction du sens de pose vertical (limite du déplacement vertical à 3 mm) ou horizontal (limite du déplacement vertical à 5 mm). Le facteur 1,1 figurant dans les formules de l'annexe D provient de la prise en compte de la continuité sur appui des plaques métalliques utilisées.

La vérification des vis entretoise (cf. Annexes B1 à B7), tant en pression qu'en dépression, est réalisée avec une valeur du coefficient matériau γ_m supérieur à 2.

Au regard des justifications fournies par la société ROCKWOOL, il apparaît que l'étanchéité au droit de la fixation de la peau extérieure (vis + rondelle d'étanchéité) n'est pas amoindrie par rapport à celle d'un procédé de bardage double peau traditionnel.

L'éventuel dispositif de reprise de charge proposé dans le cas du bardage horizontal avec prise en compte de la contribution conjointe des vis entretoises et du profil de reprise de charge (cf. § 2.4.4 et 2.2.5), n'est utilisable qu'avec les vis d'entretoise 40 mm.

La fixation d'objet (parement, ossature intermédiaire et plateau) directement sur le panneau extérieur est exclue. Seule la fixation des accessoires définies au §2.2.7 du Dossier Technique est possible.

2. Dossier Technique

Issu des éléments fournis par le titulaire et des prescriptions du Groupe Spécialisé acceptées par le titulaire

2.1. Mode de commercialisation

2.1.1. Coordonnées

Titulaire(s) : Société ROCKWOOL France SAS
111 rue du Château des Rentiers
FR-75013 Paris
Tél. : +33 (0)1 40 77 82 82
Email : techniquefrance@rockwool.com
Internet : www.rockwool.fr

Distributeur(s) : Société ROCKWOOL France SAS
FR-75013 Paris

2.1.2. Marquage – Emballage – Stockage - Manutention

2.1.2.1. Panneaux isolants ROCKBARDAGE

2.1.2.1.1. Emballage des isolants

Les panneaux sont sous colisés, à raison de 2 à 4 panneaux suivant les épaisseurs des panneaux, puis conditionnés sur palettes. Chaque palette est constituée de 12 à 18 colis, selon les épaisseurs des panneaux.

2.1.2.1.2. Marquage des isolants

Chaque palette comprend une étiquette portant les indications suivantes :

- Fabricant ;
- Code produit permettant de vérifier la compatibilité de l'isolant ;
- Dimensions ;
- Métrage par palette ;
- Numéro de contrôle ;
- Résistance thermique avec mentions "partie courante" ;
- Marquage CE ;
- Marquage « ACERMI » et marquage « KEYMARK ».

2.1.2.2. Transport

Les panneaux « isolant ROCKBARDAGE » doivent être transportés dans des conditions qui préservent l'intégrité des caractéristiques (camions bâchés, colis soigneusement gerbés, etc.).

2.1.2.3. Stockage

Il convient de stocker dans des conditions assurant l'intégrité des produits.

Dans le cas où la palette est ouverte ou d'un stockage prolongé en extérieur, il convient de protéger les éléments encore disponibles par un élément étanche.

Une humidité superficielle des panneaux ne nécessite pas de précaution spécifique à la pose.

2.1.2.4. Manutention

Toute précaution nécessaire à une correcte manutention assurant l'intégrité des produits doit être prise. La manutention des palettes peut s'effectuer au chariot élévateur ou grâce à tout autre moyen logistique permettant le déplacement par enfourchement ou saisie des bois.

Les produits sous colissage ne doivent pas être choqués ou comprimés afin d'éviter l'éclatement, les rendant impropre à la bonne exécution et à l'esthétique de l'ouvrage. Ainsi, il est recommandé de procéder manuellement au déchargement des colis de chaque palette.

2.1.2.5. Vis entretoise

2.1.2.5.1. Emballage

Pour les fixations LR ETANCO :

- Conditionnement par Sachet de 100 vis ;
- Sur-conditionnement par carton ;

Pour les fixations SFS INTEC :

- Pour les vis laquées : conditionnement par boîte cartonnée de 100 vis ;
- Pour les vis électrozinguées : conditionnement par boîte cartonnée de 250 vis ;
- Les cartons sont adaptés suivant le nombre de boîtes à expédier.

2.1.2.5.2. Marquage

Pour les fixations LR ETANCO :

- Marquage sur sachets :
 - Désignation + code article, dessin, dimensions corps, tête et rondelle, matière corps, tête et rondelle, quantité, n° lot, date de fabrication ;
- Une inscription LR est placée sur chaque tête de vis ;

Pour les fixations SFS INTEC :

- Marquage sur conditionnement :
 - N° de l'article, n° de lot, la référence, l'unité d'emballage, la matière et le croquis ;
- Une inscription SFS est placée sur chaque tête de vis.

2.1.3. Distribution

La Société ROCKWOOL France SAS ne pose pas elle-même ; elle distribue et livre les éléments d'isolation en laine de roche ROCKWOOL du système/procédé ROCKBARDAGE à des entreprises de pose ou à des distributeurs.

La Société BACACIER ainsi que la Société ROCKWOOL France SAS distribuent et livrent les éléments Z THERMIQUES®.

Tous les autres éléments sont directement approvisionnés par le poseur, en conformité avec les préconisations du présent Dossier Technique.

2.2. Description

Le procédé ROCKBARDAGE est un système d'isolation comprenant :

2.2.1. Isolants (fournis par la Société Rockwool)

Les isolants utilisés dans le procédé ROCKBARDAGE sont des panneaux en laine de roche conformes à la norme NF EN 13 162, titulaires du marquage CE et de la certification ACERMI.

L'ensemble des références aux certificats en cours de validité est fourni dans le Tableau 21 en fin de Dossier Technique.

Il appartiendra à l'utilisateur de vérifier la validité de ces certificats.

2.2.1.1. Panneaux isolants ROCKBARDAGE

Les différentes références d'isolants utilisables dans le procédé sont :

- ROCKBARDAGE NU ;
- ROCKBARDAGE NU ENERGY ;
- ROCKBARDAGE NU EVOLUTION ;
- ROCKBARDAGE REVETU ;
- ROCKBARDAGE REVETU ENERGY ;
- ROCKBARDAGE REVETU EVOLUTION.

Sauf cas où la référence du panneau isolant a une conséquence technique spécifique, l'ensemble des références ci-dessus sont couvertes par le terme « isolant ROCKBARDAGE » utilisé dans ce dossier technique.

Les panneaux de laine de roche « isolant ROCKBARDAGE » sont des éléments de forme parallélépipédique destinés à être insérés dans les plateaux lors de la mise en œuvre. Ils sont façonnés sur l'une de leurs rives longitudinales pour être adaptés à chacune des deux formes typiques d'ailé de plateaux (cf. *fig. 1a et 1ab*).

Les codes de différenciation sont les suivants :

Référence Produit	Type d'aile de plateau
« Isolant ROCKBARDAGE » Lèvre Droite	Cornière ou à lèvre droite
« Isolant ROCKBARDAGE » Lèvre Caisson	Creuse ou à lèvre caisson

Tableau 2 – Référence produit

Les références ROCKBARDAGE NU, ROCKBARDAGE NU ENERGY et ROCKBARDAGE NU EVOLUTION sont des panneaux nus.

Les références ROCKBARDAGE REVETU, ROCKBARDAGE REVETU ENERGY et ROCKBARDAGE REVETU EVOLUTION sont des panneaux revêtus d'un voile de verre noir d'épaisseur de 10 µm et de 60 g/m².

Remarque : Le voile noir présent sur le ROCKBARDAGE REVETU, ROCKBARDAGE REVETU ENERGY et ROCKBARDAGE REVETU EVOLUTION a une fonction esthétique lorsque le plateau est perforé et ne remplace pas un pare-vapeur.

Les caractéristiques standards de l'usinage sont données en figure 2a et 2b.

En particulier :

- La languette des panneaux ROCKBARDAGE NU et ROCKBARDAGE REVETU est de 40 mm d'épaisseur ;
- La languette des panneaux ROCKBARDAGE NU ENERGY et ROCKBARDAGE REVETU ENERGY est de 60 mm d'épaisseur ;
- La languette des panneaux ROCKBARDAGE NU EVOLUTION et ROCKBARDAGE REVETU EVOLUTION est de 80 mm d'épaisseur.

Les caractéristiques standards des panneaux « isolant ROCKBARDAGE » sont données au tableau suivant :

Caractéristique	Valeur nominale	Tolérance
Masse volumique	50 kg/m ³	± 10%
Épaisseur	110 mm ⁽¹⁾ 130 mm ^(1 et 2) 140 mm ⁽¹⁾ 150 mm ^(2 et 3) 160 mm ⁽²⁾ 170 mm ⁽³⁾ 180 mm ⁽³⁾ 190 mm ⁽¹⁾ 210 mm ⁽²⁾ 230 mm ⁽³⁾	T5 ⁽⁴⁾ -1mm / +3mm
Largeur	400 mm 450 mm 500 mm 600 mm	-3 mm / +5 mm
Longueur	1 350 mm 1 200 mm	± 2%
(1) ROCKBARDAGE NU et ROCKBARDAGE REVETU (2) ROCKBARDAGE NU ENERGY et ROCKBARDAGE REVETU ENERGY (3) ROCKBARDAGE NU EVOLUTION et ROCKBARDAGE REVETU EVOLUTION (4) Suivant NF EN 13162, T5 correspond à Max(-1%; -1mm)/+3mm		

Tableau 3 - Caractéristiques standard des panneaux « Isolant ROCKBARDAGE »

La résistance thermique de la partie courante non usinée est donnée au tableau 2.

Épaisseur du panneau	Résistance thermique certifiée
110 mm (1)	3.30 m ² .K/W
130 mm (1 et 2)	3.90 m ² .K/W
140 mm (1)	4.20 m ² .K/W
150 mm (2 et 3)	4.50 m ² .K/W
160 mm (2)	4.80 m ² .K/W
170 mm (3)	5.15 m ² .K/W
180 mm (3)	5.45 m ² .K/W
190 mm (1)	5.75 m ² .K/W
210 mm (2)	6.35 m ² .K/W
230 mm (3)	6.95 m ² .K/W
(1) ROCKBARDAGE NU (2) ROCKBARDAGE NU ENERGY (3) ROCKBARDAGE NU EVOLUTION	

Tableau 4a - Résistance thermique des panneaux « Isolant ROCKBARDAGE NU, ROCKBARDAGE NU ENERGY et ROCKBARDAGE NU EVOLUTION »

Épaisseur du panneau	Résistance thermique certifiée
110 mm (1)	3.20 m ² .K/W
130 mm (1 et 2)	3.80 m ² .K/W
140 mm (1)	4.10 m ² .K/W
150 mm (2 et 3)	4.40 m ² .K/W
160 mm (2)	4.70 m ² .K/W
170 mm (3)	5.00 m ² .K/W
180 mm (3)	5.25 m ² .K/W
190 mm (1)	5.55 m ² .K/W
210 mm (2)	6.15 m ² .K/W
230 mm (3)	6.75 m ² .K/W
(1) ROCKBARDAGE REVETU (2) ROCKBARDAGE REVETU ENERGY (3) ROCKBARDAGE REVETU EVOLUTION	

Tableau 4b - Résistance thermique des panneaux « Isolant ROCKBARDAGE REVETU, ROCKBARDAGE REVETU ENERGY et ROCKBARDAGE REVETU EVOLUTION »

EUROCLASSE	A1
Absorption d'eau à long terme par immersion partielle (norme EN 12087) Valeur interne moyenne (autocontrôles)	WL(P) ≤ 3.0 kg/m ²
Absorption d'eau à court terme par immersion partielle (norme EN 1609) Valeur interne moyenne (autocontrôles)	WS ≤ 1.0 kg/m ²

Tableau 5 - Autres caractéristiques des panneaux ROCKBARDAGE

2.2.1.2. Panneaux isolants ROCKFACADE

Le panneau isolant ROCKFACADE est un panneau en laine de roche conforme à la norme NF EN 13162, titulaire du marquage CE et de la certification ACERMI.

Les panneaux de laine de roche ROCKFACADE sont des éléments de forme parallélépipédique destinés à être insérés entre les ossatures lors de la mise en œuvre d'un bardage double peau avec ossature secondaire.

Les panneaux isolants ROCKFACADE sont des panneaux nus, mono densité, semi-rigide et d'Euroclasse A1. Ils présentent les performances d'absorption d'eau suivantes :

- WL(P) à long terme par immersion partielle (≤ 3.0 kg/m² selon la norme EN 12087) ;
- WS à court terme par immersion partielle (≤ 1.0 kg/m² selon la norme EN 1609).

Caractéristique	Valeur nominale		Tolérance
Masse volumique	39 kg/m ³	35 kg/m ³	± 10%
Épaisseur	40 à 90	100 à 120	T3 ⁽¹⁾
Largeur	600		-4 / + 6 mm
Longueur	1 350		± 2 %

Suivant NF EN 13162, T3 correspond aux tolérances suivantes : Max(-3%;-3mm)/Min(+10%;+10mm)

Tableau 6 - Caractéristiques standards des panneaux ROCKFACADE

Épaisseur du panneau	Résistance thermique certifiée
40	1,10 m ² .K/W
50	1,40 m ² .K/W
60	1,70 m ² .K/W
70	2,00 m ² .K/W
80	2,25 m ² .K/W
100	2,85 m ² .K/W
120	3,40 m ² .K/W

Tableau 7 - Résistance thermique des panneaux ROCKFACADE

2.2.2. Plateaux (non spécifiques et non fournis)

Les plateaux doivent être conformes au §2.2.1 du *Cahier du CSTB 3780* tout en respectant les cas d'application du pare-vapeur définis dans le tableau 19, notamment en termes de formes et tolérances et, être fabriqués à partir de tôles d'acier galvanisées ou galvanisées prélaquées répondant aux normes suivantes :

- NF EN 10346 et NF P34-310 (acier galvanisé) ;
- NF EN 10169+A1 et NF P34-301 (acier galvanisé laqué).

La nuance minimale d'acier NF P34-310 utilisée doit être S 320 GD, selon la norme NF EN 10346 avec une épaisseur nominale au moins égale à 0,75 mm pour des tolérances décalées sur épaisseur conformes à la norme NF P 34-310.

Les plateaux peuvent être à lèvres droites, ou lèvres caisson. Les fonds de plateaux peuvent être pleins, perforés ou crevés.

Le procédé ne nécessite pas l'emploi de plateau de type ou de forme spécifique. Les dimensions standards des panneaux « isolant ROCKBARDAGE » ne sont adaptées qu'aux plateaux de dimensions nominales (cf. *Tableau 8*) :

- 70, 90, 100 et 150 mm de « hauteur » ;
- 400, 450, 500 ou 600 mm en « largeur ».

Plateau		Entretoise (mm)	Isolant	
Largeur (mm)	Hauteur (mm)		Type	Épaisseur (mm)
400 450 500	70	40	ROCKBARDAGE	110
		60	ROCKBARDAGE ENERGY	130
		80	ROCKBARDAGE EVOLUTION	150
	90	40	ROCKBARDAGE	130
		60	ROCKBARDAGE ENERGY	150
		80	ROCKBARDAGE EVOLUTION	170
600	100	40	ROCKBARDAGE	140
		60	ROCKBARDAGE ENERGY	160
		80	ROCKBARDAGE EVOLUTION	180
	150	40	ROCKBARDAGE	190
		60	ROCKBARDAGE ENERGY	210
		80	ROCKBARDAGE EVOLUTION	230

Tableau 8 - Épaisseurs standards d'isolant compatibles avec les géométries standards de plateaux

D'autres largeurs comprises entre 400 et 600 mm et d'autres hauteurs comprises entre 70 et 150 sont possibles mais elles nécessitent un examen au cas par cas.

Le choix du type de plateau et de l'épaisseur de tôle sera déterminé pour chaque ouvrage selon le niveau de performance à atteindre en matière de :

- Thermique ;
- Acoustique ;
- Résistance vis-à-vis des actions climatiques ;
- Tenue aux sollicitations sismiques ;
- Résistance au feu.

Les tableaux des charges normales admissibles en fonction des portées sont établis par les fabricants des plateaux conformément à l'annexe I du *Cahier du CSTB 3780*.

2.2.3. Vis de couture (non spécifiques et non fournies)

Elles sont conformes au §4.5.3 du *Cahier du CSTB 3780*.

2.2.4. Ossature secondaire

a. Ossature secondaire Z ou oméga (non spécifique et non fournie)

Les éventuelles ossatures secondaires font l'objet de dispositions constructives ci-après et sont issues de tôles d'acier galvanisées (NF EN 10346) de nuance minimale S250GD, éventuellement prélaquées.

L'ossature secondaire métallique est conforme au *Cahier du CSTB 3194_V3*.

Le dossier ne vise que le cas de profilés en tôle d'acier dont les principales dimensions de section répondent aux critères suivants :

- Épaisseur nominale : de 1,5 à 2,5 mm ;
- Faces en appui : 40 mm de largeur minimale ;
- Hauteur et entraxe tels que défini dans le *Tableau 9* ci-après :

Entretoise (mm)	Type d'ossature	Hauteur oss. max (mm)	Entraxe oss. max (mm)
40 / 60	Omega / Zed	140	2000
80	Omega	80	2000
	Zed		1000

Tableau 9a - Caractéristiques des ossatures secondaires

a. Ossature secondaire spécifique Z THERMIQUE® (fournie)

Le Z THERMIQUE® est un élément d'ossature comportant une zone à rupture thermique (cf. §2.15 ANNEXE H) fabriqué à partir de tôles d'acier de nuance minimale S250GD galvanisé Z275 minimum en épaisseur nominale 1,50 mm conformément à la norme NF EN 10346.

Il est proposé en :

- Hauteur de 70, 80, 90, 100 et 120 mm ;
- Longueur de 3000 à 4000 mm.

La masse linéique (kg/m) en fonction de la hauteur est indiquée dans le tableau ci-dessous.

Hauteur profil (mm)	Masse linéique (kg/m)
70	1,57
80	1,68
90	1,80
100	1,92
120	2,15

Tableau 9b - Masse linéique en fonction de la hauteur du Z THERMIQUE®

Entretoise (mm)	Type d'ossature	Hauteur oss. max (mm)	Entraxe oss. max (mm)
40 / 60	Z THERMIQUE®	140	2000
80	Z THERMIQUE®	80	1000

Tableau 9c - Caractéristiques des Z THERMIQUE®

2.2.5. Profilé de reprise du poids propre (non fourni)

L'usage de profilés de reprise du poids propre est nécessaire dans certaines configurations (cf. § 2.4.4 et Annexe E).

Le profilé de reprise de poids propre peut être constitué par un élément de charpente (cf. exemple Figure) de reprise en haut de bardage, ou un ou plusieurs éléments rapportés à la mise en œuvre du bardage.

a. Cas du profilé en tête (§2.12.3.2 ; 2.12.3.3)

Lorsque l'usage d'éléments de reprise de charge est nécessaire et que le profil est positionné en partie haute, il s'agit d'un profil fermé uniquement. Sa conception, son assemblage et sa réalisation sont au lot charpente, et il est dimensionné à l'ELS pour une déformée de 5 mm.

L'élément de reprise de charge (qui est un élément de charpente) reprenant le poids propre de la peau extérieure et de l'ossature secondaire est filant, en acier galvanisé de nuance S235 GD minimum.

L'élément de reprise de charge sera systématiquement considéré en atmosphère extérieure protégée et ventilée.

a. Cas du profilé intermédiaire (§2.12.3.4)

Un exemple de profilé est défini en Figure. Il s'agit d'un profilé Zed en tôle d'acier galvanisée de nuance S 250 GD d'épaisseur nominale 2 mm. L'élément est fixé sur les poteaux à travers le plateau de bardage et, est couturé sur les ailes en recouvrement des plateaux à raison d'une fixation de couture tous les deux mètres. L'entraxe des poteaux sur lesquels le profil de reprise de charge est fixé est de 6 m. Cette configuration a permis de valider par essai une reprise de 20 kg par mètre de longueur de profilé dans le cas d'utilisation de panneaux « isolant ROCKBARDAGE » ayant une languette de 40 mm (entretoise de 40 mm).

2.2.6. Vis entretoise

Le déboutonnage n'est pas à vérifier par l'entreprise de pose mais elle doit vérifier les caractéristiques au vent selon annexe F.

2.2.6.1. Vis entretoise LR ETANCO (non fournie)

La vis-entretoise est une vis autoperceuse à double filet en acier cémenté ou en acier inoxydable de diamètre 5,5 mm (filet inférieur) et de longueur sous tête comprise entre 70 mm et 110 mm en fonction de la capacité de serrage (cf. fig. Figure a).

Elle est livrée munie d'une rondelle d'étanchéité aluminium et EPDM de diamètre 16 mm selon la référence.

Elle existe sous différentes formes de tête.

Les différentes références de vis entretoise, fabriquées et commercialisées par la Société LR ETANCO utilisables dans le procédé ROCKBARDAGE sont les suivantes :

- FASTOP-COLORSTOP 2,5 PI DF TH8 Ø 5,5xL + VA16 (cf. fiche technique n°4137J pour les 3 longueurs de fixation 70 mm, 90 mm et 110 mm, en *Annexe B1*) ;
- CAPINOX STOP 2,5 PI DF 2C TH8 Ø 5,5xL + VA16 (cf. fiche technique n°4328B pour les 3 longueurs de fixation 70 mm, 90 mm et 110mm, en *Annexe B2*) ;
- S-TET STOP 2,5 PI DF Ø 5,5xL + VA16 (cf. fiche technique n°4245G pour les 2 longueurs de fixation 70 mm et 90 mm, en *Annexe B3*) ;
- S-TET STOP BI-MÉTAL 2,5 PI DF / Ø 5,5xL + VA16 (cf. fiche technique n°4266F pour les 2 longueurs de fixation 70 mm et 90 mm, en *Annexe B4*)

Pour un support constitué de 2 tôles d'acier S320GD de 0,75 mm d'épaisseur, la résistance caractéristique à l'arrachement P_K mesurée selon la norme NF P 30-310 : 2004 est de 480 daN pour les références FASTOP-COLORSTOP, CAPINOX STOP et S-TET STOP.

Résistance de compression du passage des filets sous tête au travers de la peau extérieure :

	FASTOP-COLORSTOP CAPINOX STOP - S-TET STOP
Nature et épaisseur de la peau extérieure	P_K (daN)
Acier – 0.63 mm	99
Acier – 0.75 mm	234
Acier – 1.50 mm	376

Résistance de compression du moletage au travers de 2 lèvres de plateaux :

	FASTOP-COLORSTOP CAPINOX STOP - S-TET STOP
Nature et épaisseur de la peau extérieure	P_K (daN)
Acier – 2 x 0.75 mm	237

La référence utilisable en fonction de l'ambiance extérieure (au sens de la norme NF P 34-301) est résumée dans le Tableau 18 en fin de dossier.

Tableau 10.a - Autres caractéristiques des vis entretoises ETANCO

ROCKBARDAGE NU ROCKBARDAGE REVETU	ROCKBARDAGE NU ENERGY ROCKBARDAGE REVETU ENERGY
FASTOP-COLORSTOP 70 mm CAPINOX STOP 70 mm S-TET STOP 70 mm	FASTOP- COLORSTOP 90 mm CAPINOX STOP 90 mm S-TET STOP 90 mm
ROCKBARDAGE EVOLUTION ROCKBARDAGE REVETU EVOLUTION	
FASTOP- COLORSTOP 110 mm CAPINOX STOP 110 mm	

Tableau 10.b - Compatibilité entre la vis entretoise et la référence d'isolant

2.2.6.2. Vis entretoise SFS INTEC (non fournie)

La vis-entretoise est une vis autoperceuse à double filet en acier cémenté de diamètre 5,5 mm (filet inférieur) et de longueur sous tête comprise entre 69 mm et 109 mm en fonction de la capacité de serrage (cf. Figure b).

Elle est livrée munie d'une rondelle d'étanchéité aluminium et EPDM de diamètre 16 mm.

Elle existe sous différentes formes de tête.

Les différentes références de vis entretoise, fabriquées et commercialisées par la Société SFS INTEC utilisables dans le procédé ROCKBARDAGE sont les suivantes :

- SDRT2-L12-T16-5,5 x L (cf. fiche technique pour les 3 longueurs de fixation 69 mm, 89 mm et 109 mm en Annexe C5) ;
- SDRT2-T16-5,5 x L (cf. fiche technique pour les 3 longueurs de fixation 69 mm, 89 mm et 109 mm en Annexe C6)
- SDRTZ2-A14- 5,5 x L (cf. fiches techniques pour les 3 longueurs de fixation 69 mm, 89 mm et 109 mm en Annexe C7)

Pour un support constitué de 2 tôles d'acier S320GD de 0,75 mm d'épaisseur, la résistance caractéristique à l'arrachement P_K mesurée selon la norme NF P 30-310 est de 529 daN pour les références SDRT2 et SDRTZ2.

Les autres caractéristiques sont les suivantes :

Résistance de compression du passage des filets sous tête au travers de la peau extérieure :

	SDRT2-L12-T16 SDRT2-T16 SDRTZ2-A14
Nature et épaisseur de la peau extérieure	P_K (daN)
Acier – 0,63 mm	111
Acier – 0,75 mm	133
Acier – 1,50 mm	342

Résistance de compression du moletage au travers de 2 lèvres de plateaux :

	SDRT2-L12-T16 SDRTZ2-A14 SDRT2-T16
Nature et épaisseur de la peau extérieure	P_K (daN)
Acier – 2 x 0,75 mm	339

La référence utilisable en fonction de l'ambiance extérieure (au sens de la norme NF P 34-301) est résumée dans le Tableau 18 en fin de dossier.

Tableau 11.a - Autres caractéristiques des vis entretoises SFS INTEC

ROCKBARDAGE NU ROCKBARDAGE REVETU	ROCKBARDAGE NU ENERGY ROCKBARDAGE REVETU ENERGY
SDRT2-L12-T16-5,5x69 mm SDRT2-T16-5,5x69 mm SDRTZ2-A14-5,5x69 mm	SDRT2-L12-T16-5,5x89 mm SDRT2-T16-5,5x89 mm SDRTZ2-A14-5,5x89 mm
ROCKBARDAGE EVOLUTION ROCKBARDAGE REVETU EVOLUTION	
SDRT2-L12-T16-5,5x109 mm SDRT2-T16-5,5x109 mm SDRTZ2-A14-5,5x109 mm	

Tableau 11.b - Compatibilité entre la vis entretoise et la référence d'isolant

2.2.7. Fixation pour la pose en double couche avec isolant entre ossatures

Les panneaux isolants ROCKFACADE entre ossature sont fixés dans l'isolant ROCKBARDAGE par chevilles taraudeuses.

2.2.7.1. La fixation SK-RB LR ETANCO (Annexe C8)

La fixation double couche d'isolants est une cheville en polyamide PA6 chargée de fibres de verre, de couleur noire.

Cette cheville auto taraudeuse à tête large de Ø 50 mm vient se fixer sans pré-perçage à l'aide d'un embout de pose hexagonale de 6mm.

Ø x L	Épaisseur de l'isolant à fixer	Ancrage isolant
28 x 90	40	50
28 x 110	60	50
28 x 130	80	50
28 x 150	100	50
28 x 175	120	45

Tableau 12 - références à utiliser en fonction de l'épaisseur du ROCKFACADE

La fixation RS-45/23 de SFS INTEC (Annexe C9)

La fixation double couche d'isolants est une vis en polypropylène (PP) bleu.

Cette vis auto-taraudeuse a une tête large de Ø 45 mm vient se fixer avec un embout hex de 6 pans.

Longueur totale	Épaisseur de l'isolant	Ancrage isolant
100	40	60
120	50-60	60
140	70-80	60
160	100	60
190	120-130	60

Tableau 13 - références à utiliser en fonction de l'épaisseur du panneau isolant ROCKFACADE

2.2.8. Film pare-vapeur ROCKSOURDINE

Le film pare-vapeur est un rouleau de voile de verre tissé de 240 g revêtu d'un pare-vapeur aluminium de 40 µm.

Il est commercialisé par la société ROCKWOOL France SAS sous la désignation ROCKSOURDINE.

Sa réaction au feu A2-s1-d0 selon le rapport de classement CSTB RA21-0281 du 09/12/2021.

Il est utilisé conformément au tableau 19 en fin de dossier.

En complément, un adhésif pare-vapeur Bande de Pontage Adhésivée ALU (Société L.R. ETANCO) doit être utilisé pour réaliser le pontage entre la partie pleine des plateaux (ailes du plateau) et le pare-vapeur.

2.2.9. Garniture d'étanchéité

- Bande de Pontage Adhésivée ALU (largeur de 100 à 180 mm) constituée d'un ruban simple face aluminium 40µ enduit d'une masse adhésive acrylique solvant avec intercalaire siliconé, référencée Bande de Pontage Adhésivée ALU de la Société L.R. ETANCO (Fiche Produit n°P3098 en Annexe C 10).
- Joint d'étanchéité extrudé (largeur de 10 à 55 mm) constituée d'une mousse de polyuréthane à cellule ouverte imprégnée de résine acrylique. Epaisseur comprimées de 2 à 5 mm (épaisseurs non comprimées augmentées d'un facteur 5 soit respectivement de 10 à 25 mm). Produits référencés JOINT MOUSSACRYL PC STANDARD de la Société L.R. ETANCO (Fiche Produit n°P3063 en Annexe C11).

2.2.10. Peau extérieure (non spécifique et non fournie)

La peau extérieure est constituée de profilés nervurés, ou de plaques ondulées ou sinusoïdales. Les produits utilisés en peau extérieure doivent être conformes aux « Recommandations professionnelles – Bardages en acier protégé et en acier inoxydable (Juillet 2014) ».

Par ailleurs, la nuance minimale d'acier utilisée doit être S 320 GD.

2.3. Dispositions de conception

Les plateaux de bardage doivent être conformes au *Cahier du CSTB 3780* et respecter les exigences suivantes :

- Hauteur maximale 600 mm ;
- Tôle en acier galvanisé éventuellement prélaqué, de nuance minimale S320GD, d'épaisseur nominale au moins égale à 0,75 mm pour des tolérances décalées sur épaisseur selon la norme NF P 34-310.

Les produits utilisés en peau extérieure doivent être conformes aux « Recommandations professionnelles – Bardages en acier protégé et en acier inoxydable (Juillet 2014) » Par ailleurs, la nuance minimale d'acier utilisée doit être S 320 GD.

La reprise du poids propre de la peau extérieure et des éventuelles ossatures secondaires doit être conçue et dimensionnée selon l'annexe D du Dossier Technique.

Lorsque le profil de reprise de charge est nécessaire et que le profil est positionné en tête, sa conception, son assemblage et sa réalisation sont au lot charpente, et il est dimensionné à l'ELS pour une déformée de 5 mm et devra être précisée dans les DPM.

La position du profil de reprise de charge est indiquée au § 2.4.4 du Dossier Technique.

Pour les locaux avec température et humidité fixées et régulées, la pression de vapeur d'eau intérieure (mm/Hg) devra être précisée dans les DPM.

Pour les locaux avec renouvellement d'air et humidité non fixée, le rapport W/n (g/m^3) devra être précisé dans les DPM.

Les actions dues au vent sont calculées selon les NV65 modifiées aux contraintes admissibles.

2.4. Dispositions de mise en œuvre

2.4.1. Principe

La Société ROCKWOOL France SAS n'effectue pas la pose mais est en mesure de conseiller techniquement le poseur.

L'Annexe F donne la démarche de dimensionnement de la paroi constituant le procédé ROCKBARDAGE.

L'inclinaison par rapport à la verticale (comme définie à la figure 6) est telle que $-15^\circ \leq \theta \leq 0^\circ$.

		Sens de pose de la peau de bardage	
Portée entre plateau	Entretoise (mm)	Vertical	Horizontal
Jusqu'à 6m	40/60	3,3 kg/vis	8 kg/vis
	80		3,5 kg/vis

Tableau 14- Valeurs de charge maximales reprises par vis entretoise (kg/vis)

2.4.2. Dispositions préalables relatives à l'ossature porteuse

L'ossature porteuse (y compris : les chevêtres, les inserts métalliques dans les éléments en béton...) doit respecter les exigences au *Cahier du CSTB 3780* notamment en termes de nature, de dimensions et de tolérances.

Un chevêtre doit être prévu autour des ouvertures intéressant une dimension supérieure à 400 mm, mais aussi dans le cas d'une ouverture nécessitant la découpe des ailes d'un plateau.

L'ossature porteuse doit répondre aux exigences de résistance au feu en cohérence avec celles exigées pour la paroi complète.

Lorsque le poids du bardage le nécessite (cf. *Annexe D*), un élément de charpente (profil en partie haute ou appui possible sur la longrine) doit être prévu.

2.4.3. Plateaux

La mise en œuvre des plateaux est conforme au §2.7 du *Cahier du CSTB 3780*, avec les dispositions complémentaires de prise en compte des efforts de vent sur les plateaux suivants :

- Jusqu'à un entraxe d'écarteurs de 1,20 m, les plateaux sont dimensionnés en considérant les efforts dus au vent comme uniformément répartis, sans prendre en compte les effets de rive ;
- Pour un entraxe d'écarteurs supérieur à 1,20 m sans dépasser 2 m, les plateaux seront toujours dimensionnés en considérant les efforts dus au vent comme uniformément répartis, sans prendre en compte les effets de rive, mais en majorant forfaitairement ces efforts dus au vent de 15 %. Cette disposition est prise pour tenir compte du fait que les sollicitations sur les plateaux s'éloignent de celles d'une charge uniformément répartie.

La portée des plateaux est de 6 m maximum (porte-à-faux limité à L/10 et 400 mm sans disposition particulière ou 800 mm selon les dispositions constructives indiquées aux § 4.6.1 du *Cahier du CSTB 3780*).

2.4.4. Reprise de poids propre de la peau extérieure

Les différents cas avec ou sans reprise de poids propre sont représentés dans l'Annexe D.

2.4.4.1. Cas sans dispositif de reprise de charge (fixations seules)

Lorsque la peau extérieure est fixée sans ossature secondaire, les règles de conception sont présentées au §2.12.2 (Annexe E).

Lorsque la peau extérieure est fixée sur ossature secondaire mais sans dispositif de reprise de charge, les règles de conception sont présentées en §2.12.3 (Annexe E) en fonction notamment du type d'entretoise.

2.4.4.2. Cas avec profilé intermédiaire de reprise de charges en complément des fixations (uniquement pour vis d'entretoise de 40 mm)

Lorsque le poids du bardage le nécessite, il est utilisé des profilés pour créer des appuis intermédiaires supplémentaires. Sur ce point, il convient de se référer à l'Annexe E pour la géométrie des profils visés ainsi que pour l'entraxe de ces profilés. Lorsqu'ils sont utilisés ces profilés sont fixés sur les supports des plateaux au travers de ceux-ci.

Le dimensionnement de ces profilés est réalisé par l'entreprise de pose du bardage.

Ces profilés peuvent être aussi utilisés pour soutenir le poids propre de la peau extérieure fixée directement sur les plateaux ou de l'ossature secondaire durant leur mise en œuvre lorsqu'il n'existe pas de dispositifs spécifiques mis en place par le bardeur (exemple : dispositif provisoire de soutien en bas de bardage).

2.4.4.3. Cas avec reprise de charge sur la longrine

Lorsque le poids propre du parement et des ossatures doit être repris intégralement par la longrine, il convient de se référer aux § 2.12.3.2 et 2.12.3.3.

2.4.4.4. Cas avec profil de reprise de poids propre en partie haute (cf. fig. 14)

Lorsque le poids propre du parement et des ossatures doit être repris intégralement par un élément de reprise de charge positionnée en partie haute (cf. § 2.12.3.2 et 2.12.3.3) :

2.4.4.4.1. Positionnement

Le profil de reprise de charge est disposé en tête.

Le profil de reprise de charge reprend une hauteur d'ouvrage de 6 m maximum.

Pour des hauteurs d'ouvrage de 12 m, 2 profilés dissociés sont mis en œuvre tous les 6 m avec éléments de charpente dissociés, la hauteur du bardage étant limitée à 12 m.

2.4.4.4.2. Dimensionnement

Le profil de reprise de charge est dimensionné et posé par l'entreprise de charpente du bâtiment. Il est fixé dans la structure portante du bâtiment et les ossatures secondaires sont vissées dans le profil de reprise de charge. L'assemblage devra être vérifié.

Au droit des ouvertures un chevêtre spécifique sera réalisé afin de raccorder le profil de reprise de charge au niveau de l'appui.

Le dimensionnement est réalisé conformément à l'Eurocode structure qui le concerne, (EC3-1-1 ; EC1-1-3 et EC8) en prenant en compte les charges spécifiques au projet, définies en fonction des points suivants :

- Masse surfacique du parement ;
- Masse linéique de l'ossature secondaire ;
- Hauteur du bardage ;
- Entraxe horizontal de fixation ;
- Épaisseur d'isolant.
- Les critères de dimensionnement à considérer sont :
 - Contrainte normale due à la flexion et la torsion empêchée < Résistance limite en traction à l'ELU ;
 - Cisaillement dû à la flexion et la torsion uniforme < Résistance limite en cisaillement à l'ELU ;
 - Vérification de l'interaction contrainte normale et cisaillement à l'ELU ;
 - Déplacement vertical dû à la flexion + déplacement vertical induite par la torsion, sous le poids du bardage et des ossatures $\leq 5\text{mm}$ à l'ELS.

En situation de projet sismique, le dimensionnement doit être complété avec une vérification sous l'action sismique.

2.4.5. Isolation thermique

Le panneau « isolant ROCKBARDAGE » est placé à l'intérieur du plateau de bardage :

- Soit en insérant la partie usinée en premier dans le cas du panneau « isolant ROCKBARDAGE » Lèvre Droite ;
- Soit en insérant la partie non usinée en premier dans le cas du panneau « isolant ROCKBARDAGE » Lèvre Caisson.

Le principe est illustré par la Figure .

Les panneaux « isolant ROCKBARDAGE » seront mis à joints décalés si l'on considère deux lignes de plateaux consécutifs.

Le panneau peut être mis en porte-à-faux en particulier pour créer des ruptures de ponts thermiques au niveau des points singuliers (exemple : angle sortant).

Le porte-à-faux sera au maximum de 200 mm, la plaque d'isolant devant être emboîtée dans le plateau d'au moins 500 mm.

Dans le cas de locaux à moyenne hygrométrie et de plateaux perforés ou crevés, le film pare-vapeur ROCKSOURDINE est appliqué en fond de plateaux et étanché en périphérie par bande adhésive-Bande de Pontage Adhésivée ALU (cf. § 2.2.9).

2.4.6. Ossature secondaire éventuelle

L'ossature secondaire est de conception bridée.

L'ossature utilisée peut être Z ou oméga (cf. § 2.2.4.a) ou le Z THERMIQUE® (cf. § 2.2.4.b)

Les montants sont fixés sur chaque lèvre de plateau par les fixations définies aux § 2.2.6.2 sur chaque aile de recouvrement de plateaux.

La distance entre ces fixations et l'extrémité en porte-en-faux de l'ossature secondaire est de :

- Minimum : 50 mm ;
- Maximum : 300 mm.

Un pré-perçage au foret sera effectué avant la pose des vis entretoises de fixation des montants :

- 6 mm pour les vis ETANCO ;
- 6,5 mm pour les vis SFS.

L'entraxe maximal admissible entre deux montants verticaux est la plus petite valeur entre :

- 2 mètres ;
- L'entraxe maximal défini par le poseur compte tenu des performances spécifiques du système de peau extérieure (profilé d'ossature, peau extérieure et ses fixations) ;
- L'entraxe défini dans le tableau en annexe D ;
- L'entraxe défini selon l'annexe E, §2.12.2 et 2.12.3.

Le tableau de l'Annexe C est réalisé en considérant une résistance de l'assemblage sous vent normal (selon les Règles NV65 modifiées) de 64,5 daN par fixation.

Les montants sont fixés sur au moins trois appuis.

Les profils Z doivent être posés de façon alternée. Dans ce cas, le dimensionnement vis-à-vis des effets du vent doit prendre en compte l'entraxe le plus grand.

Il est nécessaire de ménager une lame d'air de 20 mm entre la peau du bardage et l'isolant.

2.4.7. Cas de la double couche d'isolants entre ossature : pose du panneau ROCKFACADE

L'isolant ROCKFACADE vient se fixer directement sur le procédé « ROCKBARDAGE » à l'aide de 2 fixations type SKRB ou SR 45/23 par panneau avec un minimum de garde de 200 mm.

Il se positionne entre les ossatures secondaires. Le principe est illustré Annexe G.

2.4.8. Peau extérieure de bardage

L'adaptation de la rondelle d'étanchéité de la vis entretoise visée au § 2.2.6.2 à la géométrie des tôles doit être validée par la société fabriquant ladite fixation.

2.4.8.1. Généralités

Les préconisations de mise en œuvre de la peau extérieure des bardages en plaques nervurées métalliques sont définies par les « Recommandations professionnelles – Bardages en acier protégé et en acier inoxydable (Juillet 2014) » particulièrement pour une pose avec nervures verticales et relativement aux points suivants :

- Sens de pose ;
- Recouvrements ;
- Densité minimale et répartition des fixations ;
- Couturage ;
- Etc.

2.4.8.2. Pose sans ossature secondaire

La fixation par les vis visées au § 2.2.6.2 des plaques nervurées s'effectue à raison :

- En extrémité recouverte ou non des plaques : d'une fixation par nervure principale de recouvrement longitudinal, et une fixation aux autres nervures principales. Pour les plaques qui présentent plus de 5 nervures par mètre, on se limite à 5 fixations par mètre ;
- En arête verticale de bardage : une fixation par plateau. Par analogie, la nervure de rive parallèle à un angle ou à une ouverture est à fixer sur chaque lèvre de plateau ;
- La distance entre fixations le long d'une même nervure de plaque ne doit pas excéder 1,6m. L'espacement maximal entre deux lignes horizontales de fixations est égal à une largeur de plateau ;
- Une densité minimale des fixations de 2,5 fixations par mètre carré de bardage avec renfort éventuel dans les arêtes verticales du bâtiment (cf. Annexe E au §2.12.1).

La densité de fixation sera définie en fonction des contraintes climatiques en considérant une résistance de l'assemblage sous vent normal de :

- 33,0 daN par fixation en dépression sans pour autant être inférieure à 2,5 fixations par mètre carré.
- 27,0 daN par fixation sans pour autant être inférieure à 2,5 fixations par mètre carré dans le cas d'une tôle d'épaisseur 0,63 mm.

Lorsque la peau extérieure possède une masse surfacique supérieure à 7,5kg/m², il convient d'adapter la densité de fixations selon l'Annexe D.

De plus, durant la mise en œuvre la peau extérieure doit être maintenue de façon provisoire le temps nécessaire pour mettre les fixations définitives.

2.4.8.3. Pose avec ossature secondaire

Toutes les nervures placées horizontalement doivent être fixées sur l'ossature secondaire. Pour les plaques qui présentent plus de 5 nervures par mètre, on se limite à 5 fixations par mètre.

2.4.9. Point singulier

Concernant les principes de conception des points singuliers il convient de se référer aux « Recommandations professionnelles – Bardages en acier protégé et en acier inoxydable (Juillet 2014) ».

Les Figure à Figure définissent les principes de certains points singuliers rencontrés avec le procédé ROCKBARDAGE.

2.5. Entretien et remplacement

Concernant l'entretien et le remplacement, il convient de se référer aux « Recommandations professionnelles – Bardages en acier protégé et en acier inoxydable (Juillet 2014) ».

2.6. Assistance technique

La Société ROCKWOOL France SAS devra assurer, en lien, lorsque nécessaire, avec les fabricants de plateaux, de fixations et de tôles nervurées, son assistance technique sur le chantier auprès des entreprises de pose, à leur demande.

Lorsque des joints d'étanchéité à l'air sont prévus par les DPM, entre lèvres de plateaux de bardage, sur les appuis et aux croisements des deux, l'entreprise devra mettre en place des procédures d'autocontrôles de leur mise en œuvre.

2.7. Principes de fabrication et de contrôle

2.7.1. Panneaux « isolant ROCKBARDAGE »

2.7.1.1. Fabrication

La fabrication est effectuée dans l'usine de ROCKWOOL France SAS à Saint Eloy les Mines (63).

La fabrication comporte les principales étapes suivantes :

- La préparation des fibres ;
- L'encollage des fibres ;
- Le pressage et la polymérisation du mat en tunnel ;
- Le collage du voile de verre éventuel (ROCKBARDAGE REVETU) ;
- Le découpage ;
- L'usinage ;
- L'emballage.

2.7.1.2. Nomenclature des contrôles de fabrication

Contrôles	Fréquences
En cours de fabrication :	
Masse volumique Épaisseur Longueur	1 contrôle par heure et à chaque changement de produit
Largeur Équerrage Perte au feu	1 contrôle toutes les 2 heures et à chaque changement de produit
Huile	1 contrôle par jour par ligne et à chaque changement de réglage
Rainure	2 colis par heure et à chaque changement de produit
Aspect du matelas primaire	En continu
Sur produits finis :	
Empilage Aspect des colis Étiquetage Palettisation	En continu

Tableau 15 - Contrôles panneaux isolant Rockbardage

2.7.2. Panneaux isolant ROCKFACADE

2.7.2.1. Fabrication

La fabrication est effectuée dans l'usine de ROCKWOOL France SAS à Saint Eloy les Mines (63).

La fabrication comporte les principales étapes suivantes :

- La préparation des fibres ;
- L'encollage des fibres ;
- Le pressage et la polymérisation du mat en tunnel ;
- Le découpage ;
- L'usinage ;
- L'emballage.

2.7.2.2. Nomenclature des contrôles de fabrication

Contrôles	Fréquences
En cours de fabrication :	
Masse volumique Épaisseur Longueur	1 contrôle par heure et à chaque changement de produit
Largeur Equerrage Perte au feu	1 contrôle toutes les 2 heures et à chaque changement de produit
Huile	1 contrôle par jour par ligne et à chaque changement de réglage
Aspect du matelas primaire	En continu
Sur produits finis :	
Empilage Aspect des colis Etiquetage Palettisation	En continu

Tableau16 - Contrôles panneaux isolant Rockfacade

2.7.3. Vis entretoise

2.7.3.1. Fabrication

Pour les fixations de SFS INTEC, la fabrication est effectuée dans l'usine SFS INTEC de Valence (26).

La fabrication des vis entretoises LR ETANCO comporte les principales étapes suivantes :

- La frappe de la tête et découpe à longueur du lopin ;
- Le tréfilage du corps pour l'obtention des différents diamètres ;
- L'appointage pour l'obtention de la pointe foreuse ;
- Le roulage pour l'obtention du filetage et du moletage ;
- Le traitement thermique par carbonitruration ;
- Le traitement de surface par électrozingage et revêtement supraccoat 2C ;
- Le laquage époxy cuit au four de la tête et de la rondelle.

La fabrication des vis entretoises SFS Intec comporte les étapes suivantes :

- Frappe à froid ;
- Appointage ;
- Roulage ;
- Traitement thermique ;
- Traitement de surface ;
- Contrôle final.

2.7.3.2. Nomenclature des contrôles de fabrication

Les contrôles sont effectués selon le Tableau en fin de dossier.

2.7.4. Z THERMIQUES®

2.7.4.1. Fabrication

Les Z THERMIQUE® sont fabriqués par la Société BACACIER dans ses usines d'Aigueperse (63) et de Bourg-Saint-Andéol (07).

La fabrication du Z THERMIQUE® comporte les principales étapes suivantes :

- Déroulage de la bobine ; Découpe de flancs ;
- Poinçonnage et emboutissage ;
- Profilage ou pliage ;
- Emballage.

2.7.4.2. Nomenclature des contrôles de fabrication

CONTRÔLES	FREQUENCES
A réception matière :	
Epaisseur	Sur chaque bobine réceptionnée
Certificat matière	Sur chaque bobine réceptionnée
En fabrication :	
Hauteur Longueur Largeur des ailes Angle Position de la zone à rupture thermique	A chaque poste et chaque changement d'ordre de fabrication
Aspect des produits	En continu
Sur produits finis :	
Empilage des colis Aspect Etiquetage Palettisation	En continu

Tableau 16bis - Contrôles des Z THERMIQUE®

2.8. Mention des justificatifs

2.8.1. Résultats expérimentaux

- Étude AFME et CETIAT « Perméabilité à l'air des bardages et des couvertures en bac acier » (construction métallique n° 2-1988) ;
- Note de calcul thermique n° 05-073 du 16/01/2006 et n° 08-057 du 8 octobre 2008 ;
- Note de calcul thermique n° 16-090 du 08 février 2017 ;
- Rapport d'essai de résistance au vent en fatigue : n° CL03-102 du 18 novembre 2003, n° CL03-120 du 6 janvier 2004 et n° CL06-6005719 du 19 mars 2007 ;
- Rapport d'essai CSTB n° EEM 09 26017864-1 ;
- Rapport d'essai CSTB n° EEM 09 26017866-1 ;
- Note de justification du comportement au séisme des plateaux HACIERBA établie par la Société ARCELORMITTAL du 18 septembre 2009 ;
- Rapport d'essai CSTB n° EEM 09 26017864-1 ;
- Note de justification du comportement au séisme des plateaux HACIERBA établie par la Société ARCELORMITTAL du 18 septembre 2009 ;
- Note de justification du comportement au séisme du procédé ROCKBARDAGE établie par la Société ROCKWOOL du 01 octobre 2009 ;
- Rapport d'essais sismiques CSTB n° EEM 10 26025794 du 01 juillet 2010 ;
- Rapport de supervision d'essais BUREAU VERITAS Industrie n° 2179384/1A (essais de chargements statiques verticaux) ;
- Rapport de supervision d'essais BUREAU VERITAS Industrie n° 2179384/1B (essais de chargements statiques verticaux) ;
- Rapport de supervision d'essais BUREAU VERITAS Industrie n° 2179384/1C (essais de chargements statiques verticaux) ;
- Rapport de supervision d'essais BUREAU VERITAS Industrie n° 2127058/1A (essais de chargements statiques verticaux) ;
- Rapport de supervision d'essais BUREAU VERITAS Industrie n° 2127058/1B (essais de chargements statiques verticaux) ;
- Rapport de supervision d'essais BUREAU VERITAS Industrie n° 2325477/1A (essais de chargements statiques verticaux) ;
- Rapport de supervision d'essais BUREAU VERITAS Industrie n° 2578068/1B (essais de chargements statiques verticaux) ;
- Rapport de supervision d'essais BUREAU VERITAS Industrie n° 2578068/1C (essais de chargements statiques verticaux) ;
- Rapport de supervision d'essais BUREAU VERITAS Industrie n° 2578068/1D (essais de chargements statiques verticaux) ;

- Rapport de supervision d'essais BUREAU VERITAS Industrie n° 2578068/1G (essais de chargements statiques perpendiculaire à l'axe de fixation) ;
- Rapport de supervision d'essais BUREAU VERITAS Industrie n° 2578068/1F (essais de chargements statiques perpendiculaire à l'axe de fixation) ;
- Rapport de supervision d'essais SOCOTEC n° N02M0_17_3147 (essais de chargements statiques perpendiculaire à l'axe de fixation) ;
- Rapport de supervision d'essais SOCOTEC n° N02M0_17_3148 (essais de chargements statiques perpendiculaire à l'axe de fixation) ;
- Rapport de supervision d'essais SOCOTEC n° N02M0_17_3149 (essais de chargements statiques perpendiculaire à l'axe de fixation) ;
- Rapport de supervision d'essais SOCOTEC n° N02M0_18_1957, ° (essais de chargements statiques perpendiculaire à l'axe de fixation) de Mars 2018 pour des omégas de 80mm d'hauteur;
- Rapports de supervision d'essais SOCOTEC n° N02M0_17_3640 (essais de chargements statiques perpendiculaire à l'axe de fixation)
- Rapport de supervision d'essais APAVE n°210318_E600V80 (essais de chargements statiques perpendiculaire à l'axe de fixation)
- Rapports d'essais sismiques CSTB n° EEM 12-26042714 de décembre 2012 ;
- Rapports d'essais sismiques CSTB n° EEM 12-26042715 de décembre 2012 ;
- Rapports d'essais sismiques CSTB n° EEM 13-26045620 de juin 2013 ;
- Rapports d'essai sismique CSTB n° MRF 17 2606844 du 20 juin 2017 ;
- Procès-verbaux de classement de résistance au feu EFECTIS n°10-A-617 et ses extensions EFR 14-001165, 16/1, 16/2 et 17/3.
- Suivant les conditions décrites dans ce PV, il a été justifié les classements :
 - De l'intérieur vers l'extérieur : EI 30 et EW120
 - De l'extérieur vers l'intérieur : EI30 et EW60
- Calculs des coefficients de transmission thermique, Rapport n° 20-079, réf DEB/HTO-2021-030-FL/MK
- Calculs des coefficients de transmission thermique, Rapport n° 23-036, réf DEB/R2EB-2023-127-BeR/EH
- Rapport de supervision d'essais APAVE n° R13086471-001-1 (essais de chargements statiques verticaux)
- Note de justification de la résistance au vent normal des Z THERMIQUE® établie par la Société BACACIER du 08 novembre 2023

2.8.2. Références chantiers

De nombreuses réalisations ont été effectuées sur toute la France depuis 2003.

Depuis 2014, environ 23 millions de m² du système ROCKBARDAGE, toutes références confondues, ont été posés.

Tableaux du Dossier Technique

Fabricant	L.R. ETANCO				SFS INTEC		
Dénomination	FASTOP/ COLORSTOP 2,5 P I D F T H 8 Ø 5,5xL + VA 16	S-TET Stop 2,5 P I D F Ø 5,5xL + VA 16	CAPINOX STOP 2,5 P I D F 2 C T H 8 Ø 5,5xL + VA 16	S-TET Stop BI- METAL 2,5 D F Ø 5,5xL + VA 16	SDRT2 L12-T16-5,5xL	SDRT2 T16-5,5xL	SDRTZ2 A14-5,5xL
Longueur sous tête	70 / 90 / 110 mm	70 / 90 mm	70 / 90 / 110 mm	70 / 90 mm	69 / 89 / 109 mm	69 / 89 / 109 mm	69 / 89 / 109 mm
Entretoise	40 / 60 / 80 mm	40 / 60 mm	40 / 60 / 80 mm	40 / 60 mm	40 / 60 / 80 mm	40 / 60 / 80 mm	40 / 60 / 80 mm
Matière Corps de vis	Acier Cémenté Zingué		Acier Cémenté Zingué + revêtement anticorrosion, résistance 15 cycles Kesternich	Acier Inoxydable A4 , pointe et filets en Acier Cémenté protégé	Acier Cémenté Zingué	Acier Cémenté Zingué	Acier Cémenté Zingué + revêtement anticorrosion, résistance 15 cycles Kesternich
Matière Tête de vis	Acier Cémenté Zingué		Acier Inoxydable A2	Acier Inoxydable A4 ,	Acier Cémenté Zingué	Acier Cémenté Zingué	Surmoulage ZAMAC
Forme de tête	6 pans 8 mm	Tête esthétique « S- TET »	6 pans 8 mm	Tête esthétique « S- TET »	6 pans 8 mm	Tête IRIUS (embout E420)	6 pans 8 mm
Finition tête	Sans/ Thermolaquée	Thermolaquée			Thermolaquée		
Rondelle	Aluminium / EPDM				Acier / EPDM		Aluminium / EPDM
Diamètre de rondelle	16 mm				16 mm	16 mm	14 mm
Fiche Technique	N° 4137J (Annexe B1)	N° 4245G (Annexe B3)	N° 4328B (Annexe B2)	N° 4266F (Annexe B4)	Mai 2018 (Annexe B5)	Mai 2018 (Annexe B6)	Mai 2018 (Annexe B7)

Tableau 17 – Principales caractéristiques des différentes fixations compatibles avec le procédé ROCKBARDAGE

Fabricant	Dénomination	Longueur sous tête	Atmosphère extérieure									
			Rurale non polluée	Urbaine ou industrielle		Marine				Mixte	Particulière	
				Normale	Sévère	10 à 20 km	3 à 10 km	Bord de mer < 3 km	Front de mer			
L.R. ETANCO	FASTOP/ COLORSTOP Acier zingué	70mm / 90mm / 110mm	■	■	X	○	X	X	X	X	○	
	S-TET STOP Acier zingué	70mm / 90mm	■	■	X	○	X	X	X	X	○	
	CAPINOX STOP Acier protégé 15 cycles Kesternich avec tête sertie en acier inoxydable A2	70mm / 90mm / 110mm	■	■	○	■	■	○		X	○	○
	S-TET STOP BI-METAL Acier inoxydable austénitique A4	70mm / 90mm	■	■	○	■	■	■		○	○	○
SFS INTEC	SDRT2 Acier zingué	69mm / 89mm / 109mm	■	■	X	○	X	X	X	X	○	
	SDRTZ2 Acier protégé 15 cycles Kesternich avec tête surmoulée ZAMAC	69mm / 89mm / 109mm	■	■	○	■	■	○		X	○	○

■ A adapté.
 ○ Choix définitif après consultation et accord du fabricant de fixation.
 X Non adapté.

Tableau 18 – Choix de la référence de vis utilisable en fonction de l'ambiance extérieure

	Hygrométrie	Plateau	
		Plateau Plein	Plateau Perforé ou Crevé
BARDAGE SANS OSSATURE INTERMEDIAIRE	Faible	NON	ROCKSOURDINE*
	Moyenne	NON	ROCKSOURDINE*
BARDAGE AVEC OSSATURE INTERMEDIAIRE	Faible	NON	NON
	Moyenne	NON	ROCKSOURDINE*

*En complément, un adhésif pare-vapeur (type COBAND de la Société L.R. ETANCO) est utilisé pour réaliser le pontage entre la partie pleine des plateaux (ailes du plateau) et le pare-vapeur.

Tableau 19 – Utilisation du ROCKSOURDINE

Plan de contrôle « VIS AUTOPERSEUSES LR ETANCO »			
Nature du contrôle	Fréquence	Règle d'échantillonnage	Référentiel
Géométrie	Chaque lot	MIL STD 105 E	01 IMP Q02.001 - A
Aspect	Chaque lot	MIL STD 105 E	01 IMP Q02.001 - A
Mécanique	Tous les 5 lots	MIL STD 105 E	01 IMP Q02.001 - A
Perçage	Chaque lot	MIL STD 105 E	01 IMP Q02.001 - A
Corrosion	Tous les 5 lots	MIL STD 105 E	01 IMP Q02.001 - A NF EN 3231 (2I)
Traçabilité matière	Chaque lot		Cert 3.1B-ISO 9001 :2000

Plan de contrôle « VIS AUTOPERSEUSES SFS »					
N° de process	Description process	Caractéristiques produits	Technique de mesure	Méthode de contrôle et système d'enregistrement	Plan de réaction
	Matière première	Diamètre	Micromètre	Q.C.PRO	83 GL 01
		Analyse chimique	Laboratoire	Q.C.PRO	83 GL 01
		Revêtement	Visuel	Q.C.PRO	83 GL 01
		Étiquette	Visuel	Q.C.PRO	83 GL 01
		Emballage	Visuel	Q.C.PRO	83 GL 01
		3,1EN10204	Visuel	Q.C.PRO	83 GL 01
	Frappe à froid	Diamètre de tête	Micromètre	Q.C.PRO	83 GL 01
		Hauteur de tête	Projecteur de profil	Q.C.PRO	83 GL 01
		Conforme au calibre	Montage type	Q.C.PRO	83 GL 01
	Appointage	Diamètre pointe de perçage	Micromètre	Q.C.PRO	83 GL 01
		Position des ailettes	Pied à coulisse	Q.C.PRO	83 GL 01
		Largeur des ailettes	Pied à coulisse	Q.C.PRO	83 GL 01
	Roulage	Longueur totale	Pied à coulisse	Q.C.PRO	83 GL 01
		Position filetage	Pied à coulisse	Q.C.PRO	83 GL 01
		Diamètre filetage	Micromètre	Q.C.PRO	83 GL 01
		Gorge position	Pied à coulisse	Q.C.PRO	83 GL 01
60	Traitement thermique	Dureté en surface	Machine de dureté	Q.C.PRO	83 GL 01
		Dureté à cœur	Machine de dureté	Q.C.PRO	83 GL 01
70	Traitement de surface	Épaisseur du revêtement	Fischerscope X-RAY	Q.C.PRO	83 GL 01
		Adhérence du revêtement	Contrôle visuel	Q.C.PRO	83 GL 01
		Aspect	Contrôle visuel	Q.C.PRO	83 GL 01
100	Contrôle final	Temps de perçage 8209WI03	Banc d'essais perçage	Q.C.PRO	83 GL 01
		Couple de rupture 8209WI03	Clé dynamométrique	Q.C.PRO	83 GL 01

Tableau 20 – Contrôle des vis entretoise

Désignation Commerciale	N° de DoP	N° de Certificat ACERMI
ROCKBARDAGE NU	CPR-DoP-FR-043	04/015/305
ROCKBARDAGE REVETU		08/015/477
ROCKBARDAGE NU ENERGY		09/015/547
ROCKBARDAGE REVETU ENERGY	CPR-DoP-FR-111	11/015/709
ROCKBARDAGE NU EVOLUTION		17/015/1239
ROCKBARDAGE REVETU EVOLUTION		17/015/1241
ROCKFACADE	CPR-DoP-FR-019	02/015/027

Tableau 21 – Certificats valides pour les isolants utilisables dans le procédé ROCKBARDAGE

Schémas du Dossier Technique

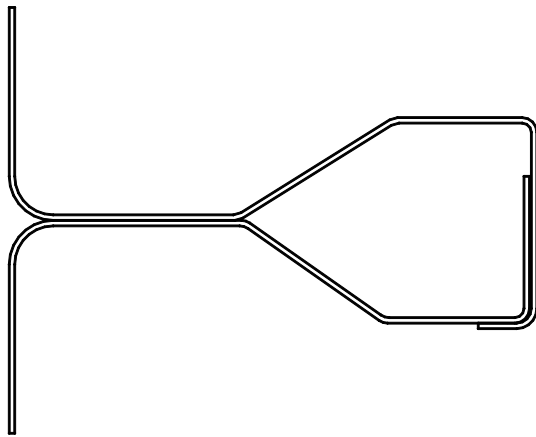


Figure 1a – Aile de plateau type creuse ou à lèvres caisson

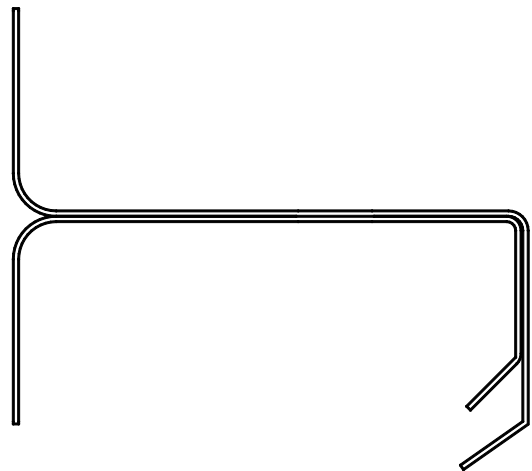
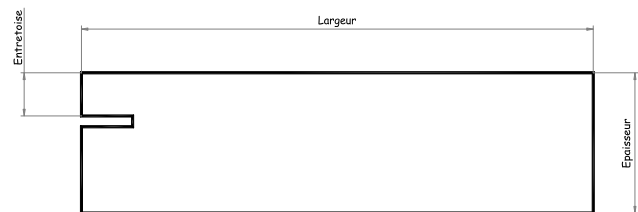
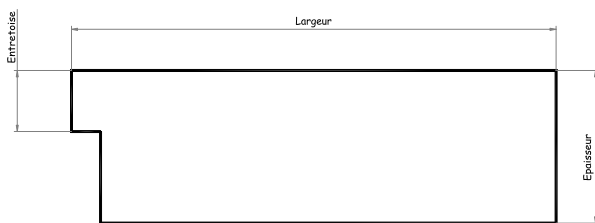


Figure 1b – Aile de plateau type cornière ou à lèvres droite



Épaisseur (en mm)	110 - 130 - 140 - 150 - 160 - 170 - 180 - 190 - 210 - 230
Largeur (en mm)	400 - 450 - 500 - 600
Entretoise (en mm)	40 - 60 - 80

Figure 2a – Géométrie standard du panneau ROCKBARDAGE compatible avec les ailes de plateaux à lèvres caisson

Figure 2b – Géométrie standard du panneau ROCKBARDAGE compatible avec les ailes de plateaux à lèvres droite

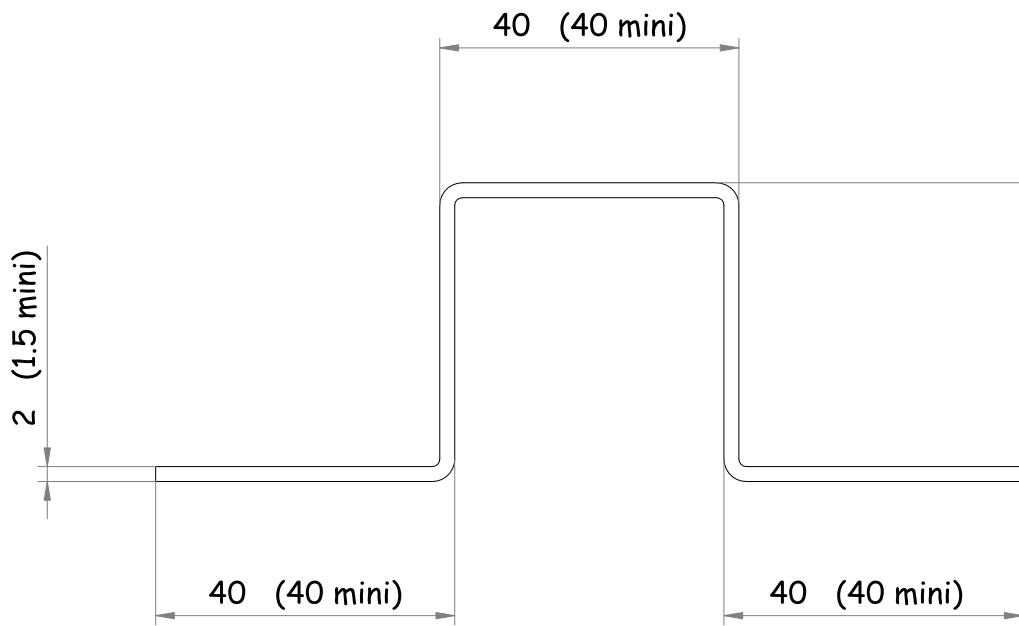


Figure 3a - Exemple d'ossature secondaire OMEGA

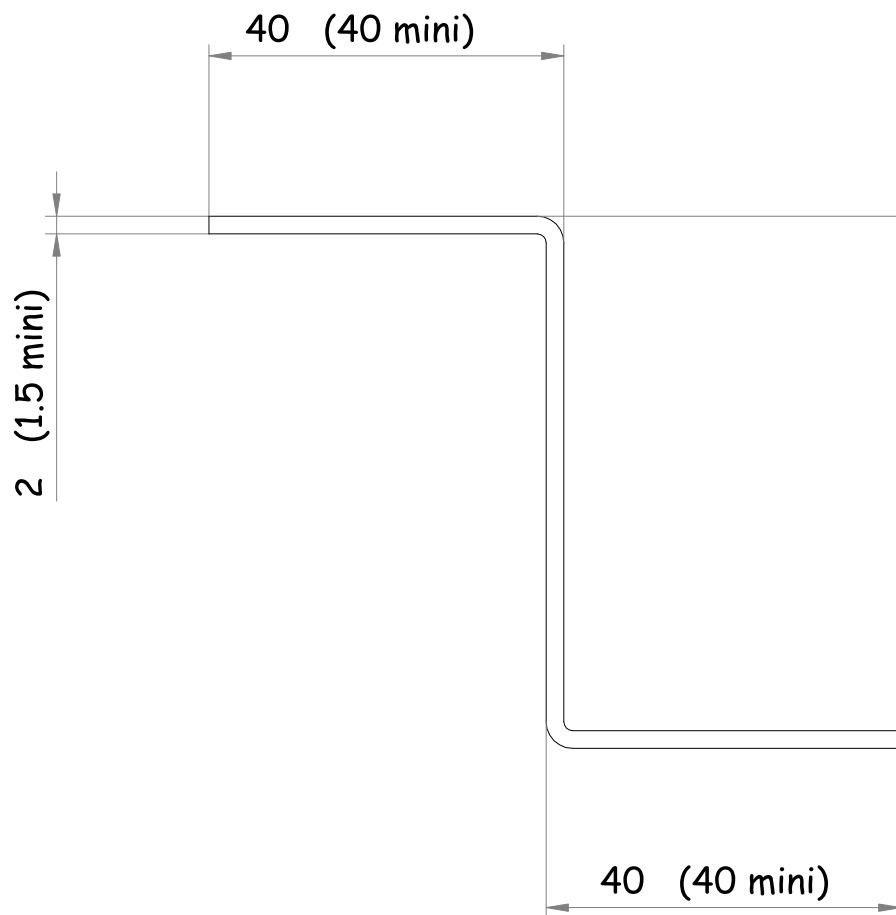
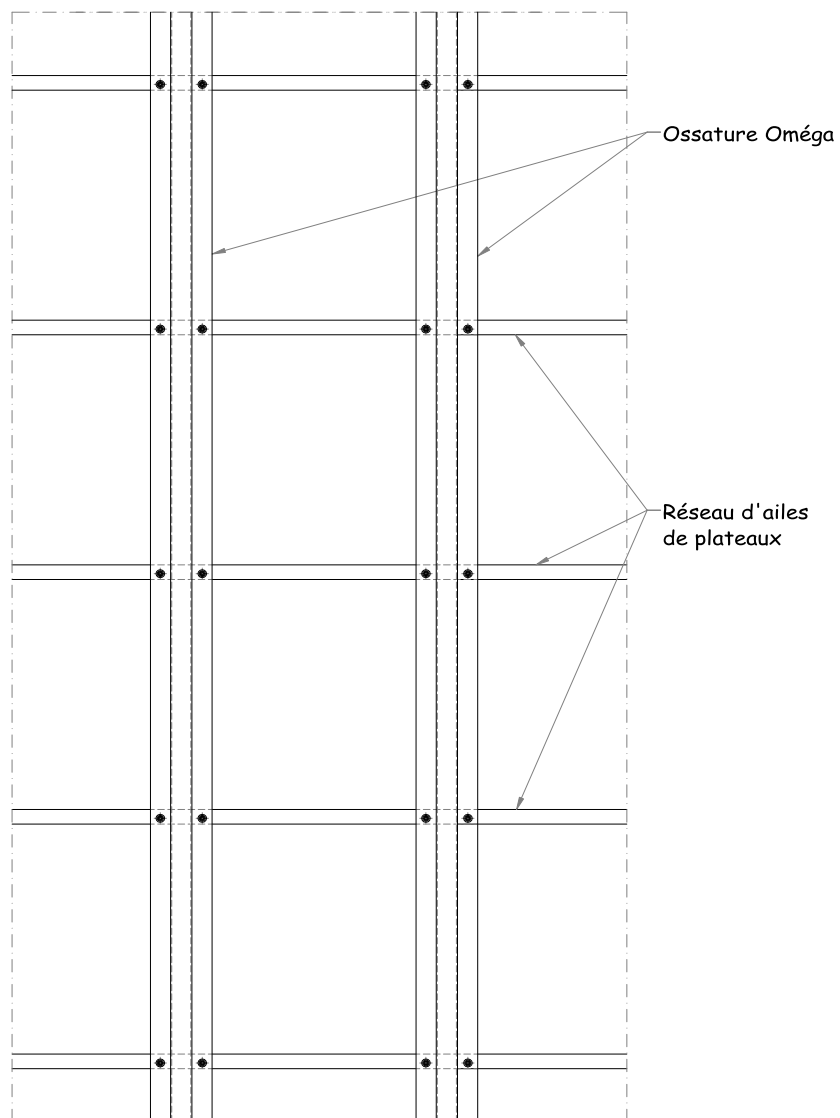
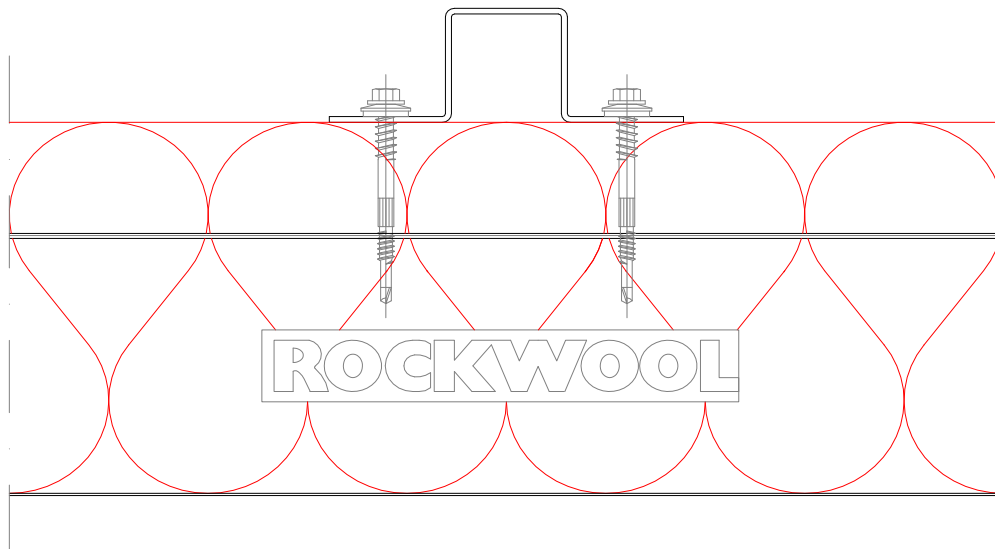
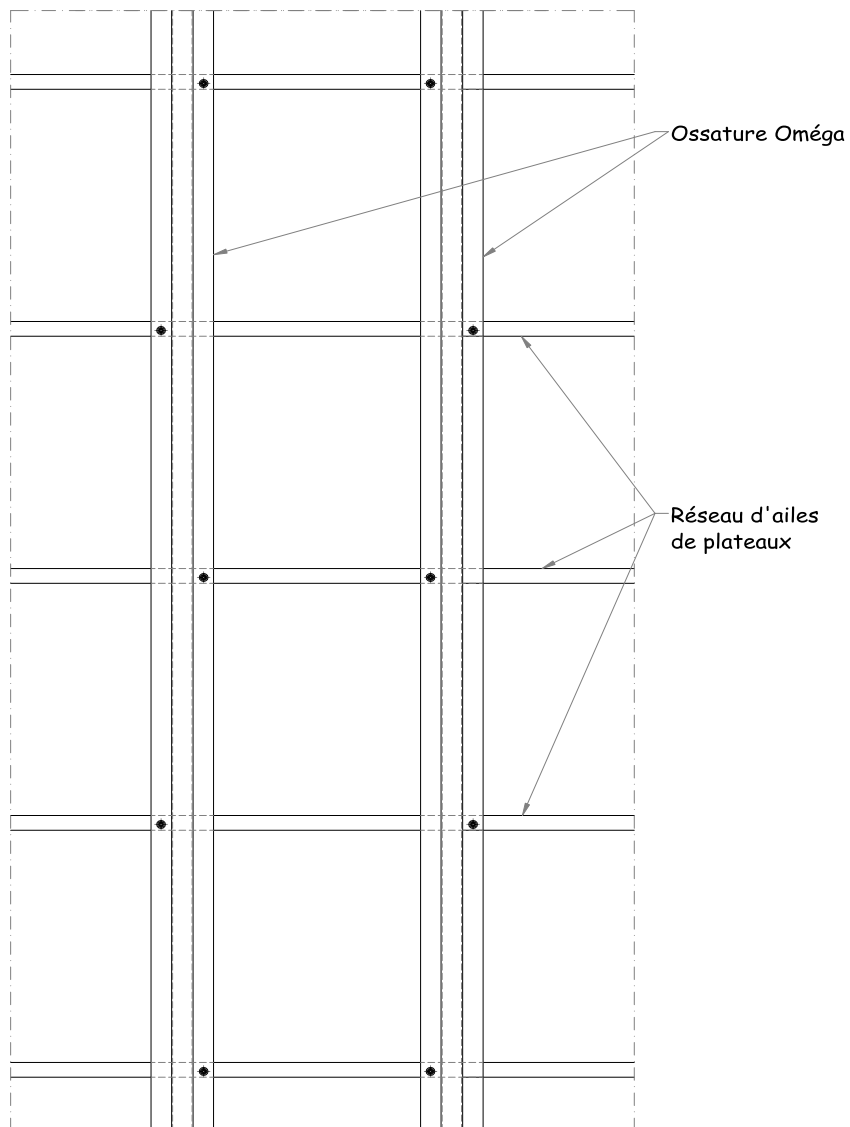
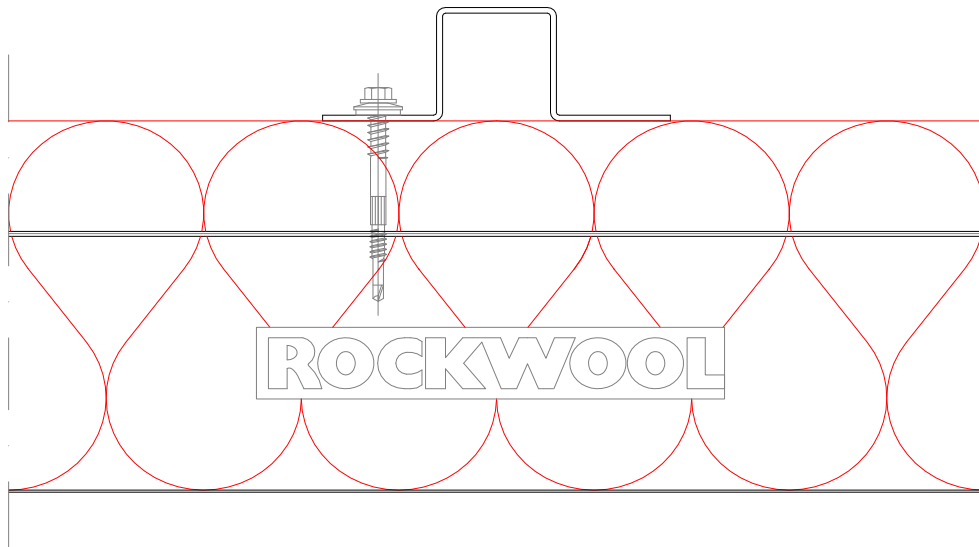


Figure 3b - Exemple d'ossature secondaire Zed



**Figure 4a – Schéma de principe de fixations des ossatures secondaires
Deux fixations par intersection OMEGA/Aile de plateaux**



**Figure 4b – Schéma de principe de fixations des ossatures secondaires
Une fixation par intersection OMEGA/Aile de plateaux**

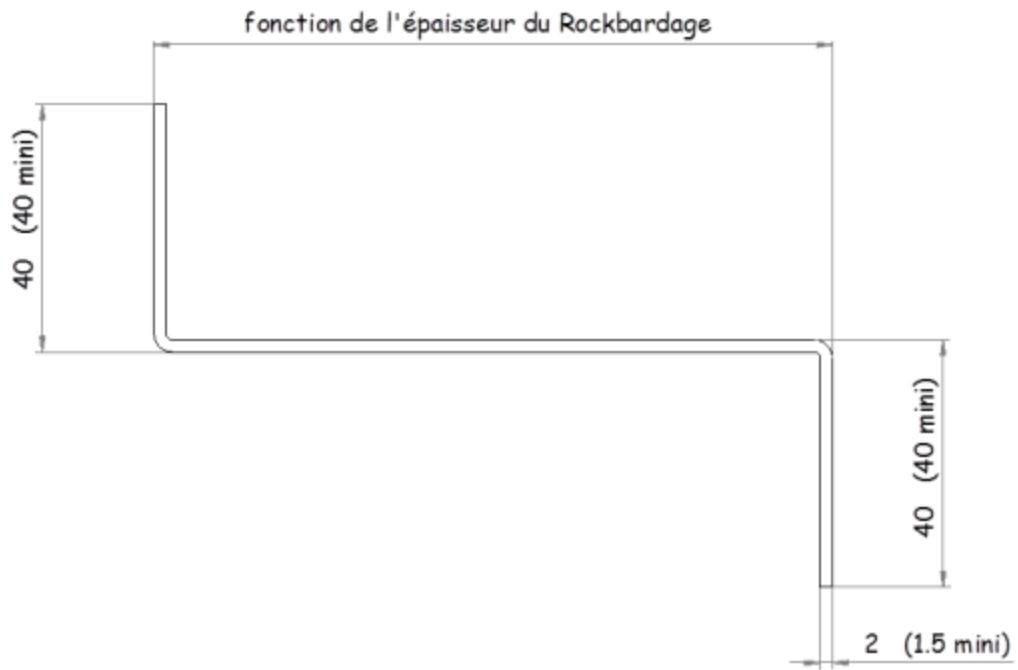


Figure 5 - Exemple de profil de reprise de charges

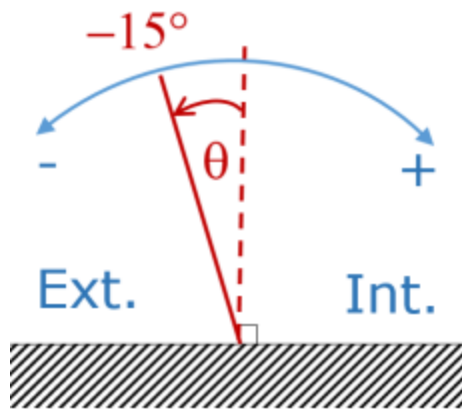


Figure 6 - Définition de l'inclinaison du bardage par rapport à la verticale

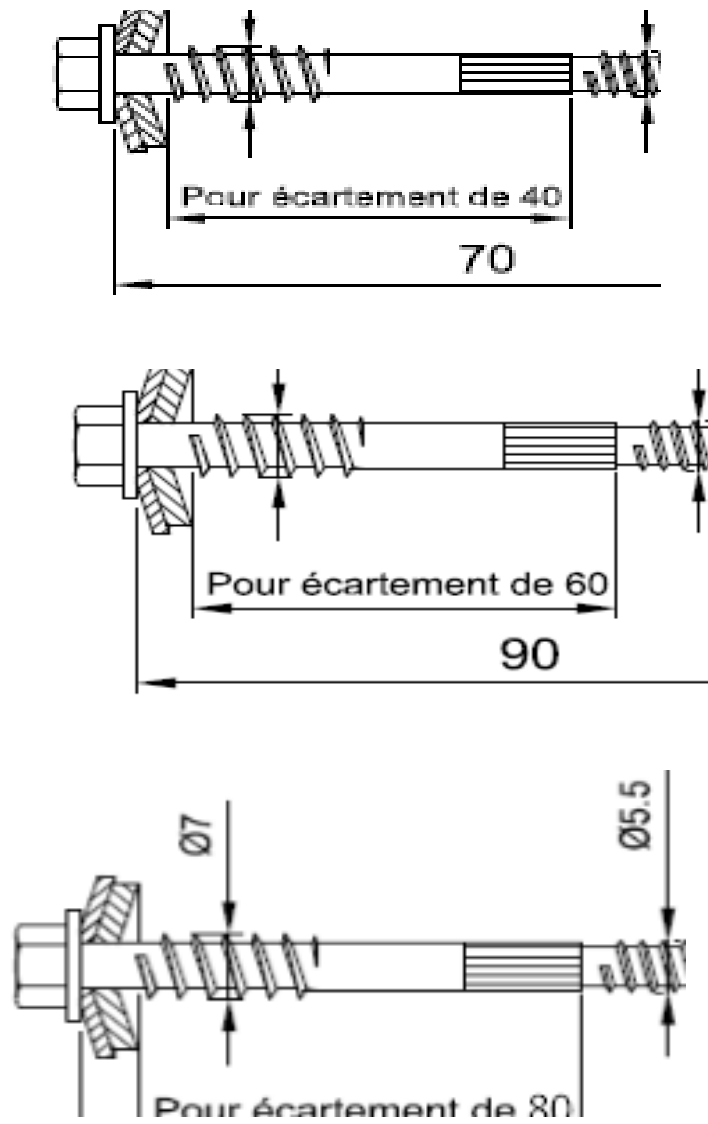


Figure 7a - Représentation de la fixation FASTOP/COLORSTOP - CAPINOX STOP

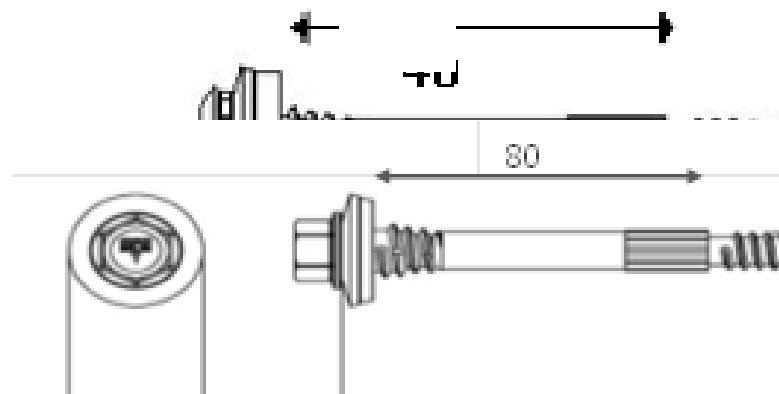
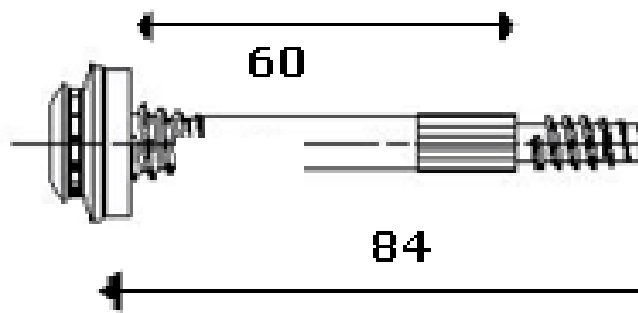


Figure 7b – Représentation de la fixation SDRT2 – SDRT22

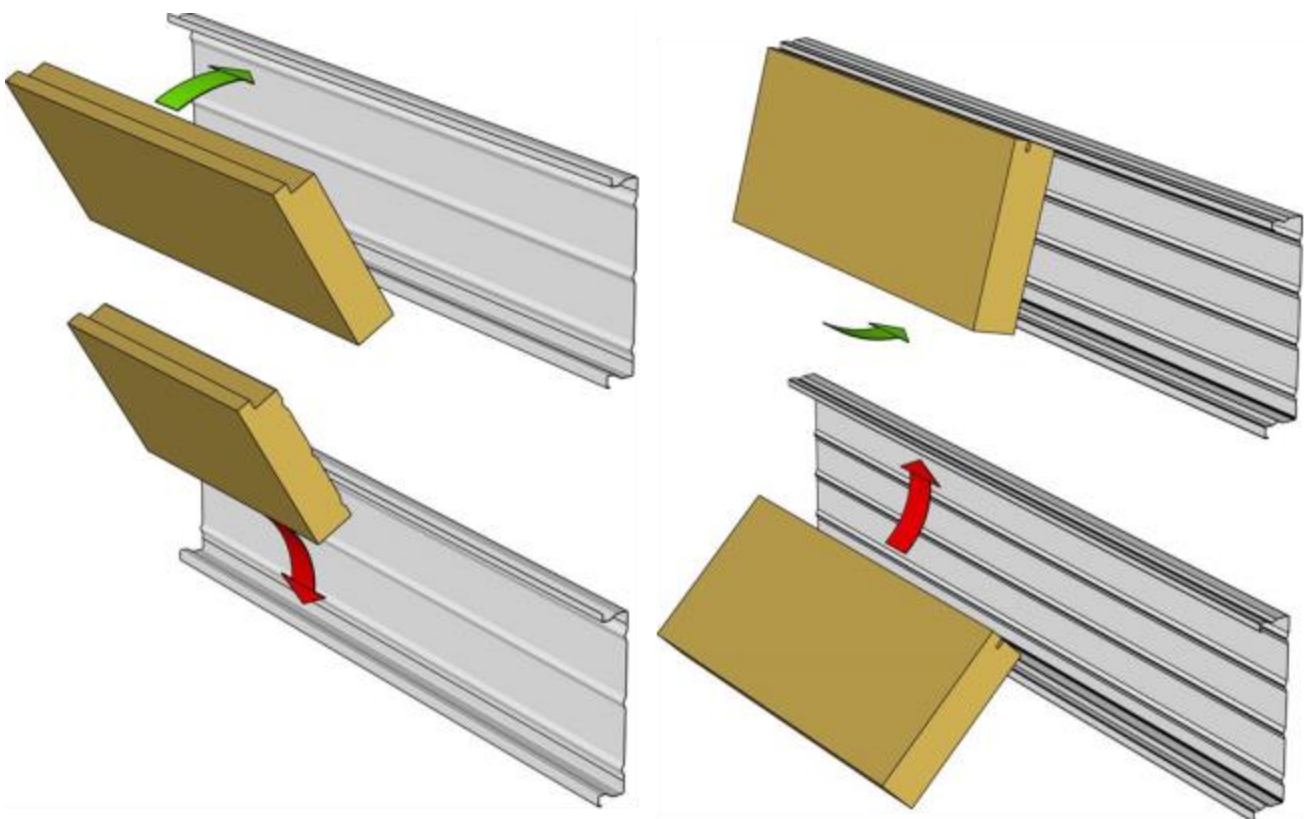


Figure 8 – Principe de mise en œuvre du panneau ROCKBARDAGE NU à l'intérieur du plateau de bardage

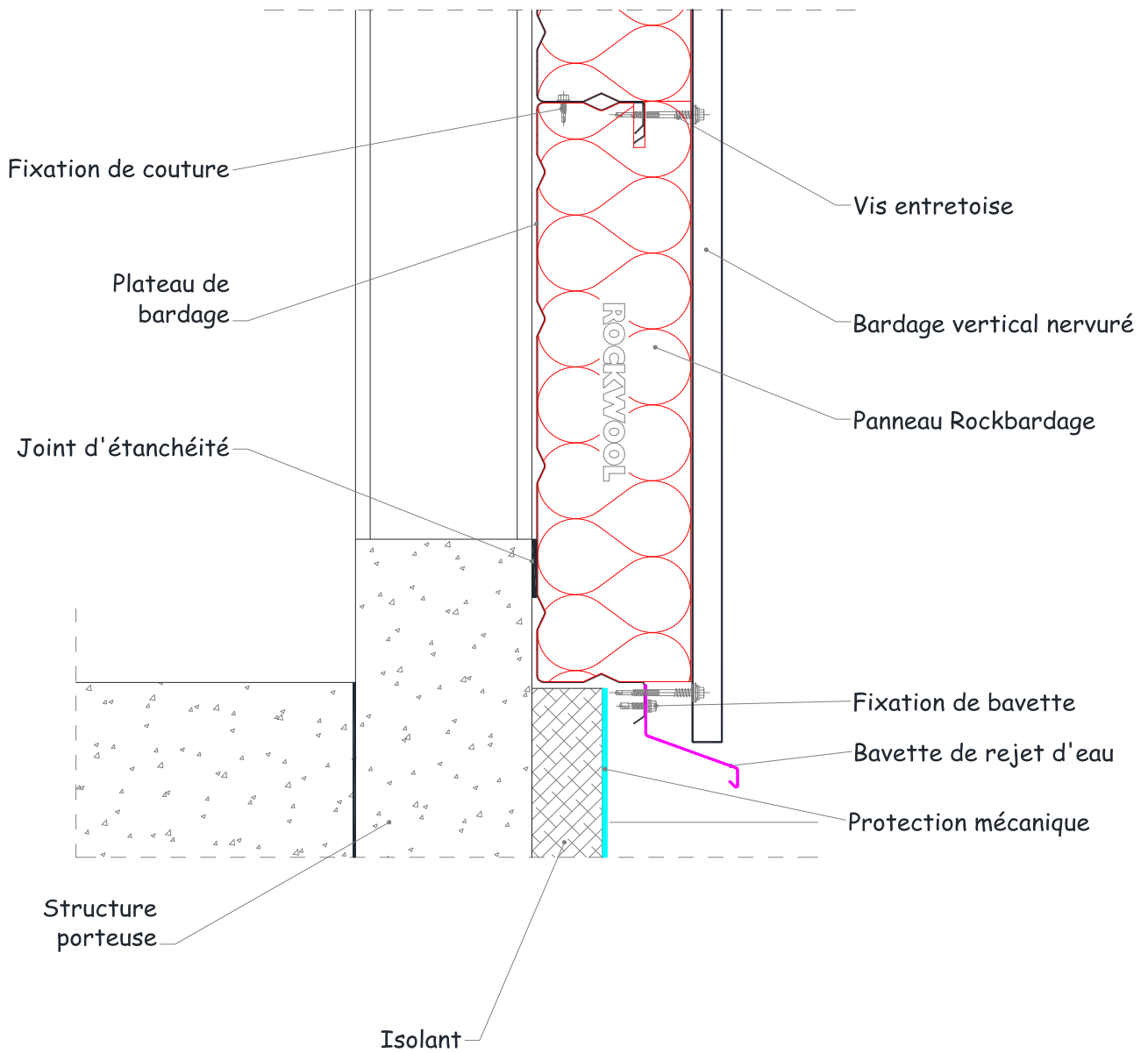


Figure 9 – Bas de bardage – Exemple de solution sans ossature secondaire

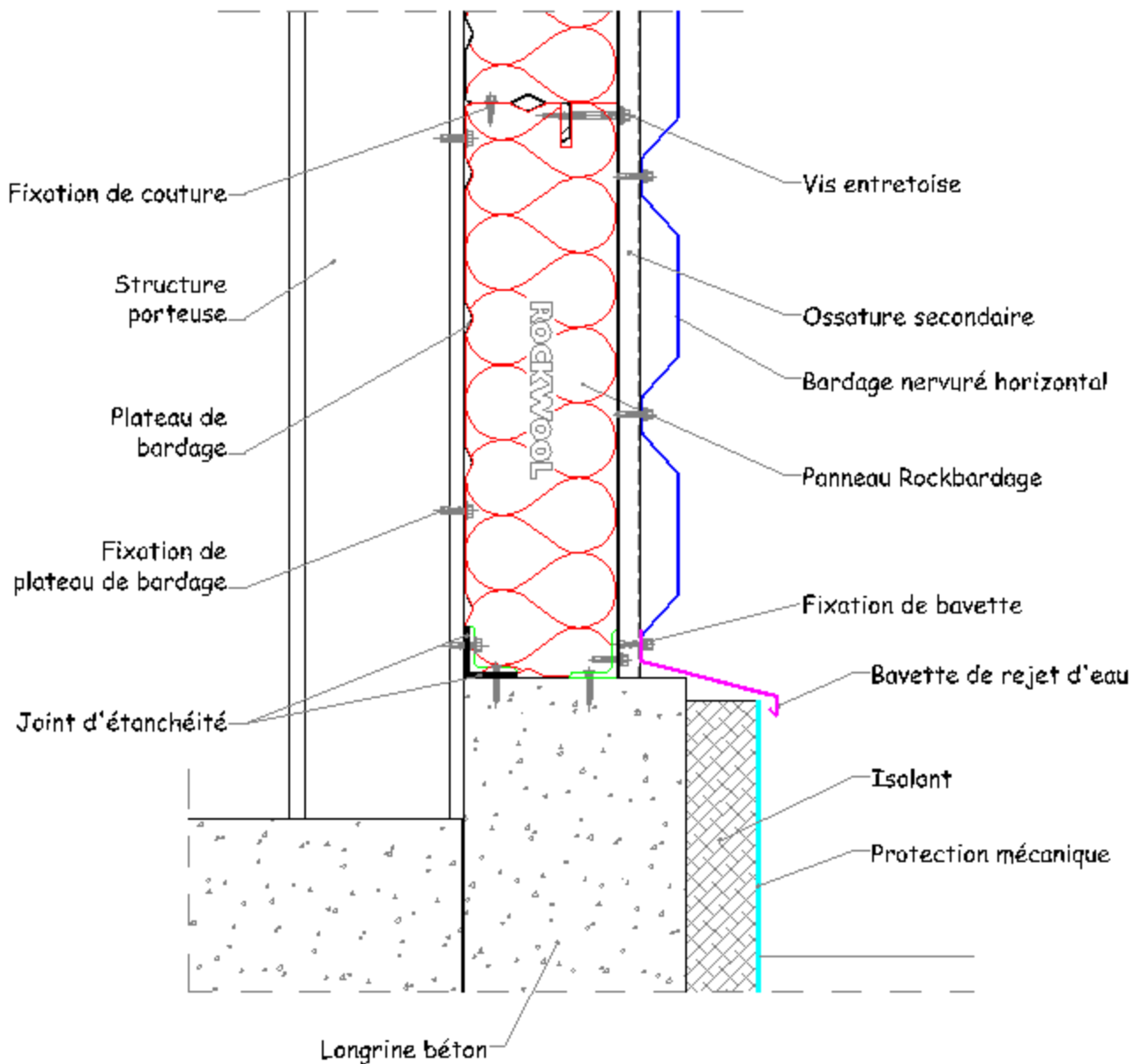


Figure 10 – Bas de bardage – Exemple de solution avec ossature secondaire - Appui possible sur la longrine

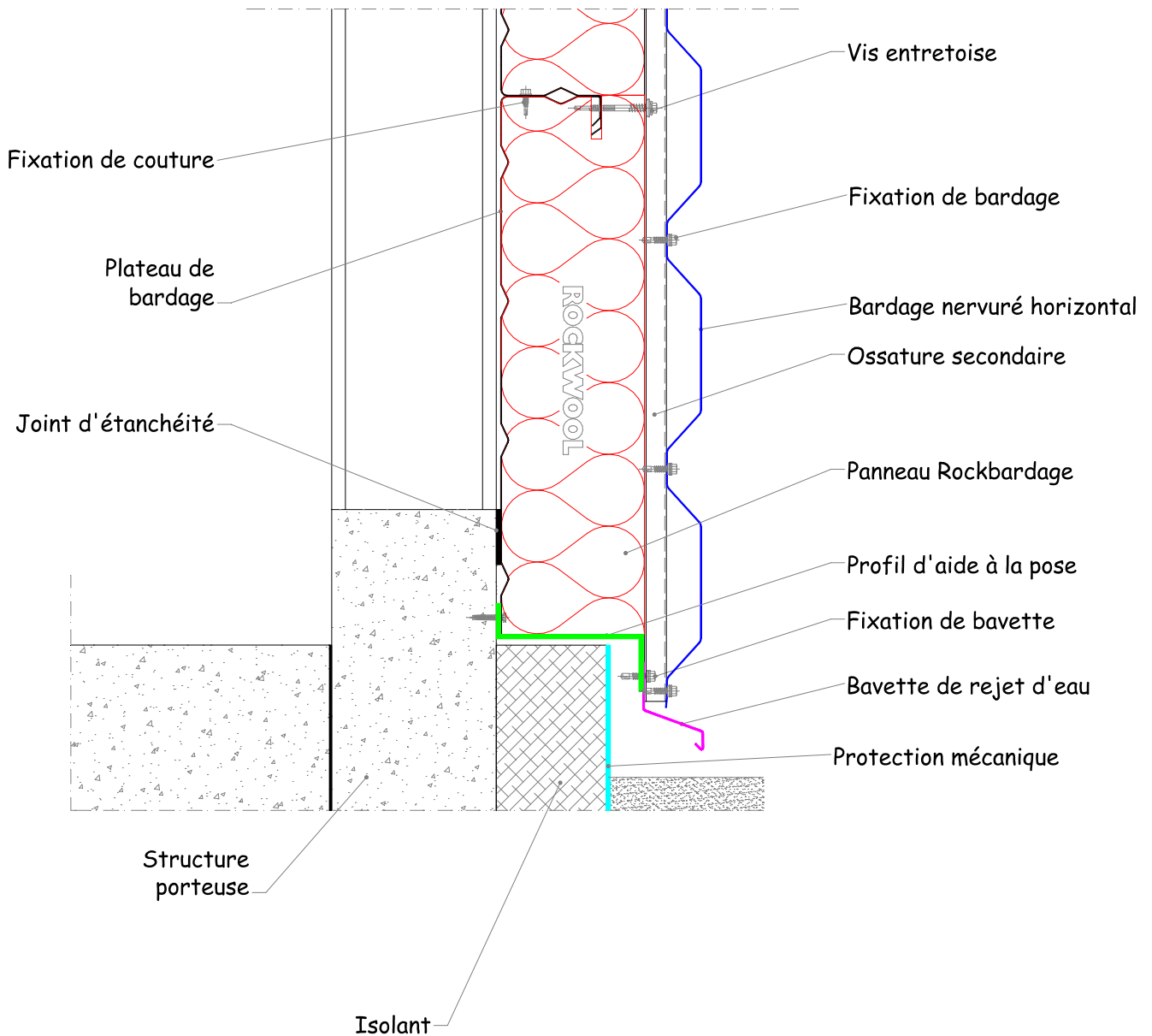


Figure 11 – Bas de bardage – Exemple de solution avec ossature secondaire – Appui impossible sur la longrine

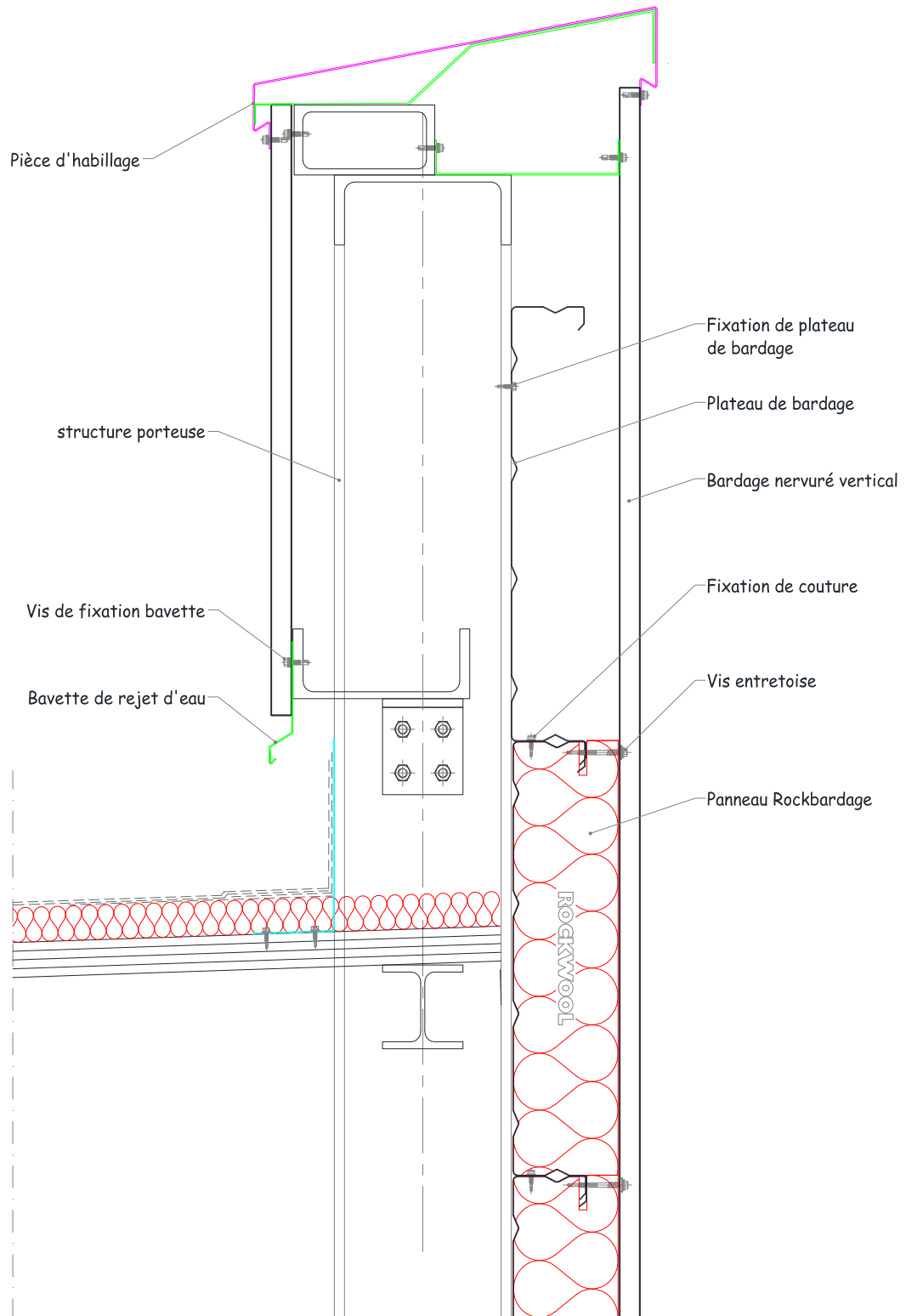


Figure 12 – Haut de bardage – Exemple de solution sans ossature secondaire – Sans élément de reprise de charges

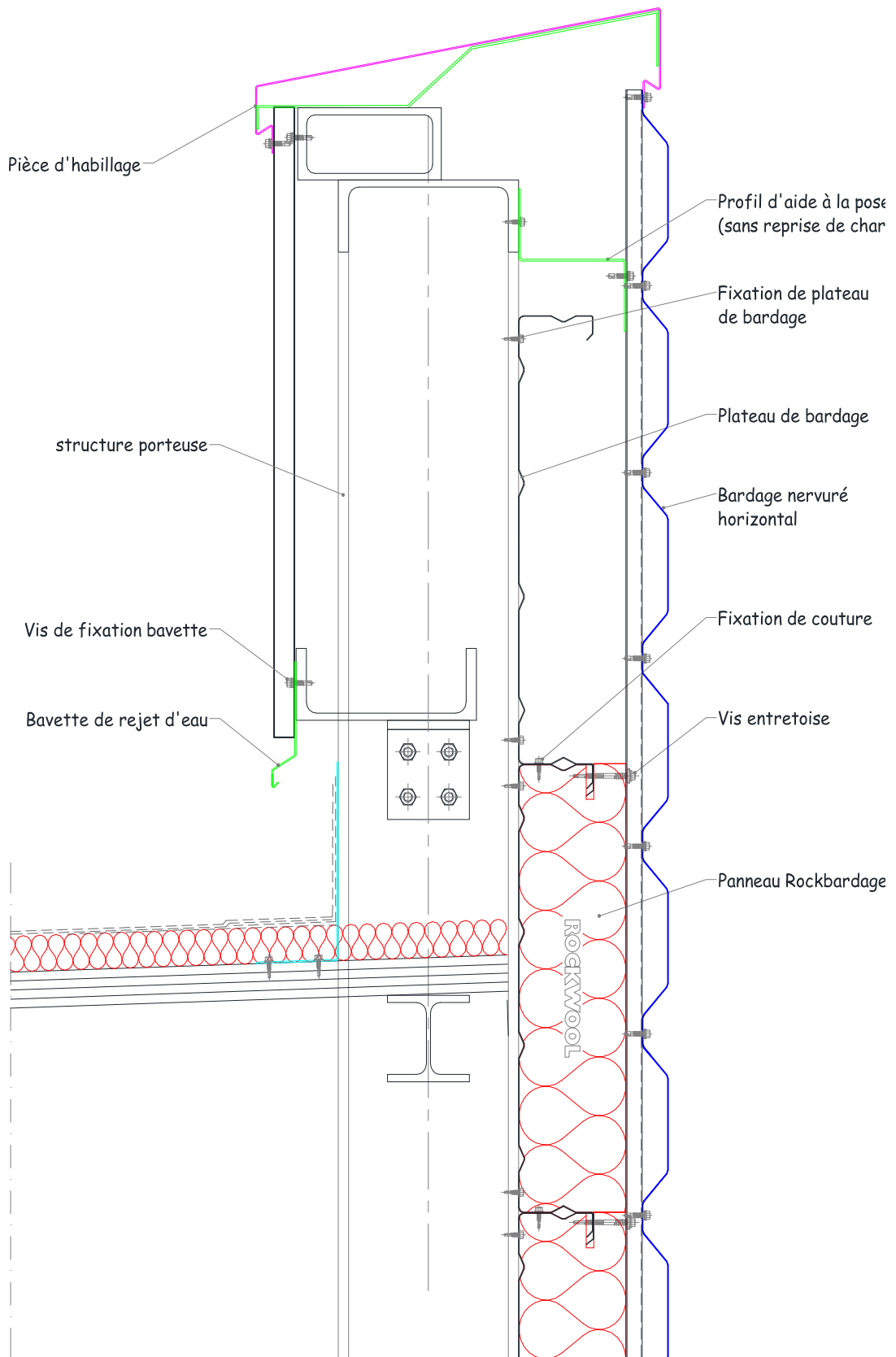


Figure 13 – Haut de bardage – Exemple de solution avec ossature secondaire – Sans élément de reprise de charges

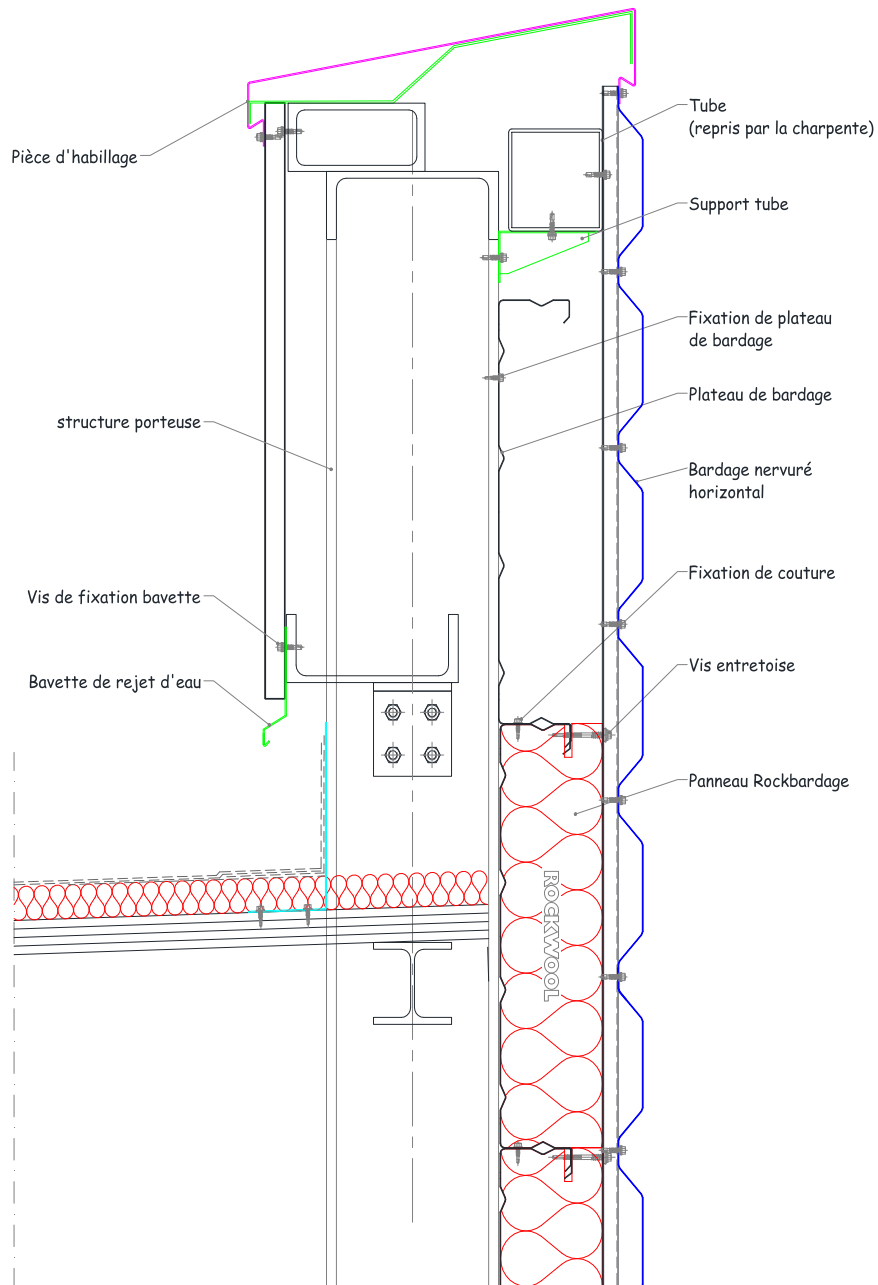


Figure 14 – Haut de bardage – Exemple de solution avec ossature secondaire – Avec élément de reprise de charges

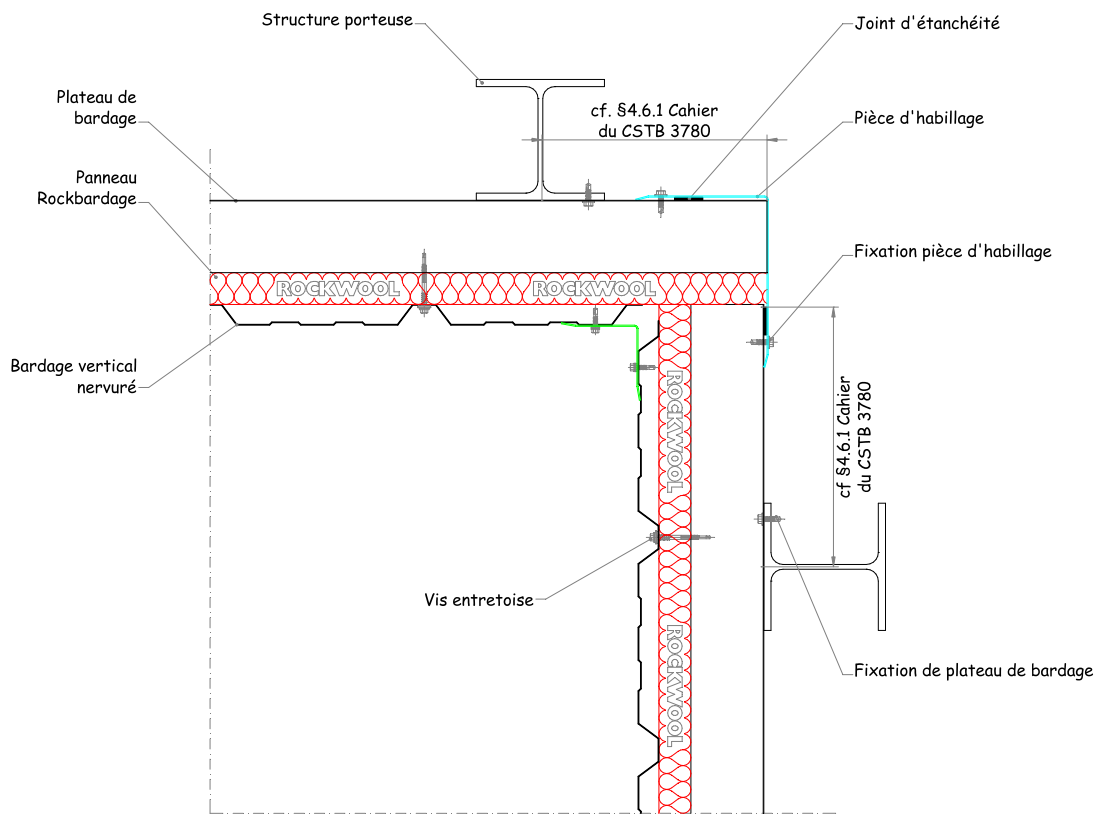


Figure 15 – Angle rentrant - Exemple de solution sans ossature secondaire

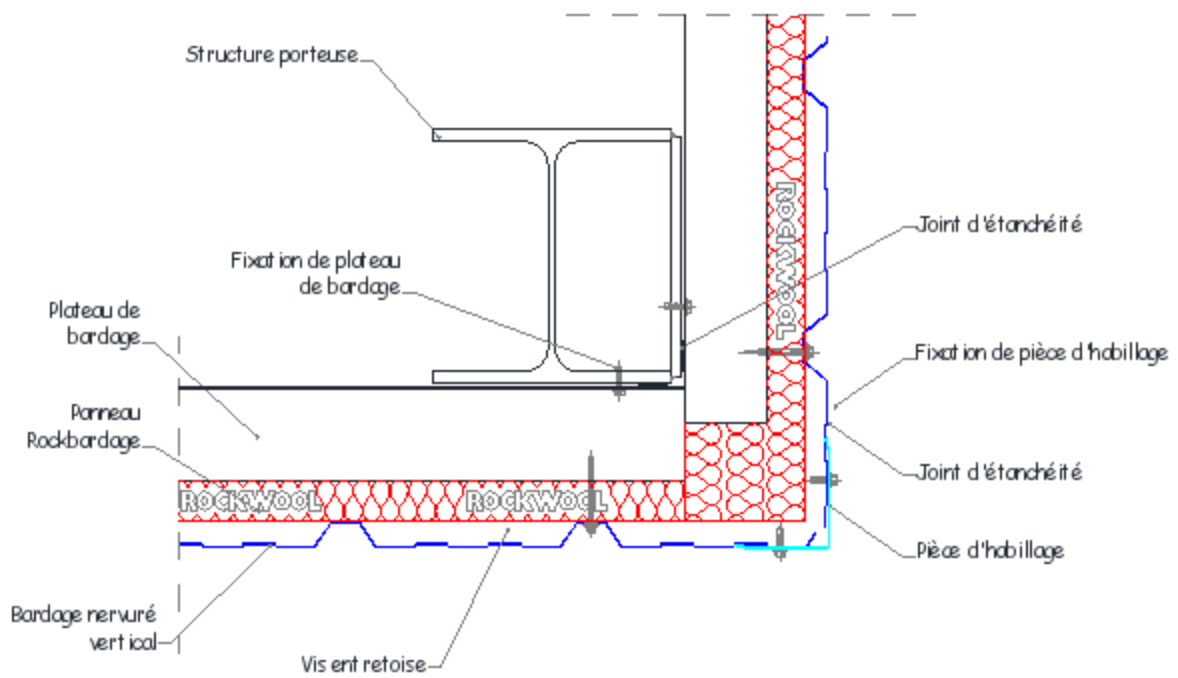


Figure 16 – Angle sortant – Exemple de solution sans ossature secondaire

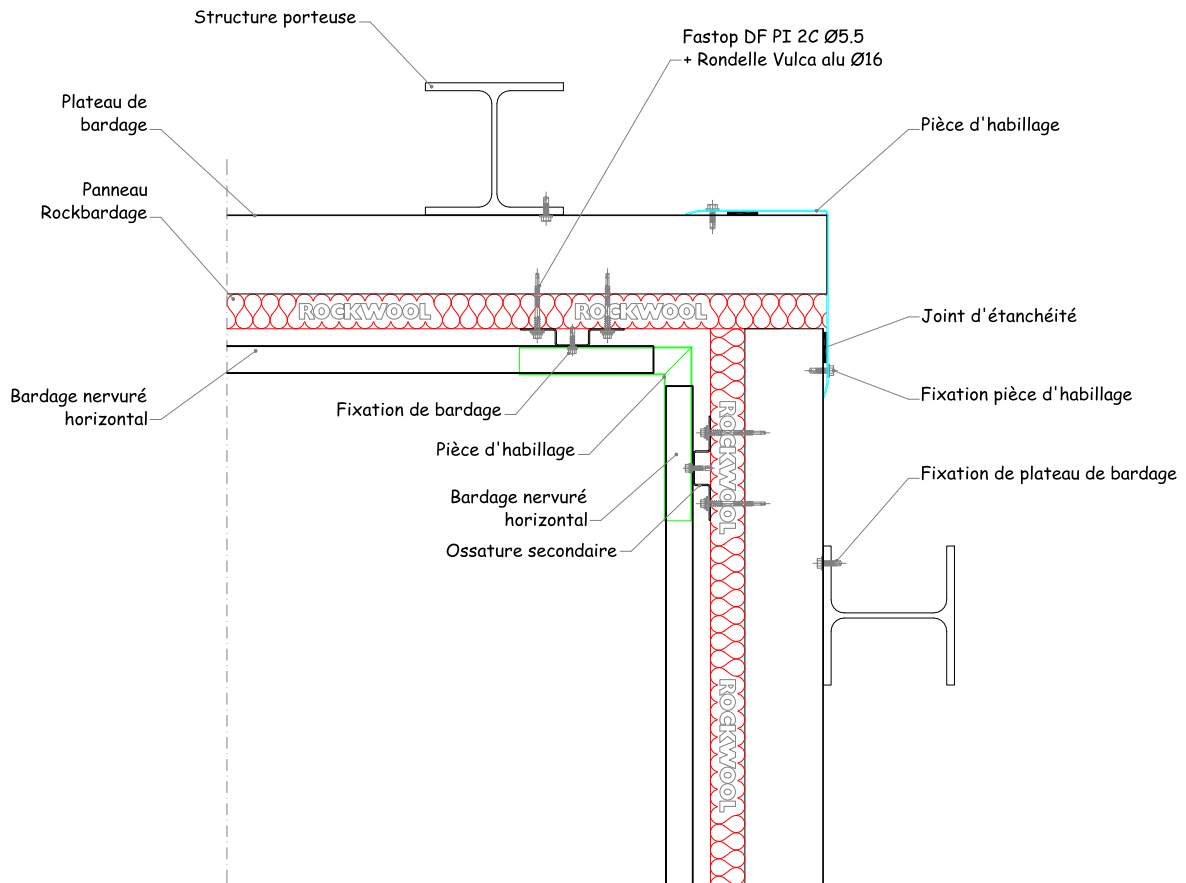


Figure 17 – Angle rentrant – Exemple de solution avec ossature secondaire – Avec pièce d'habillage nervurée

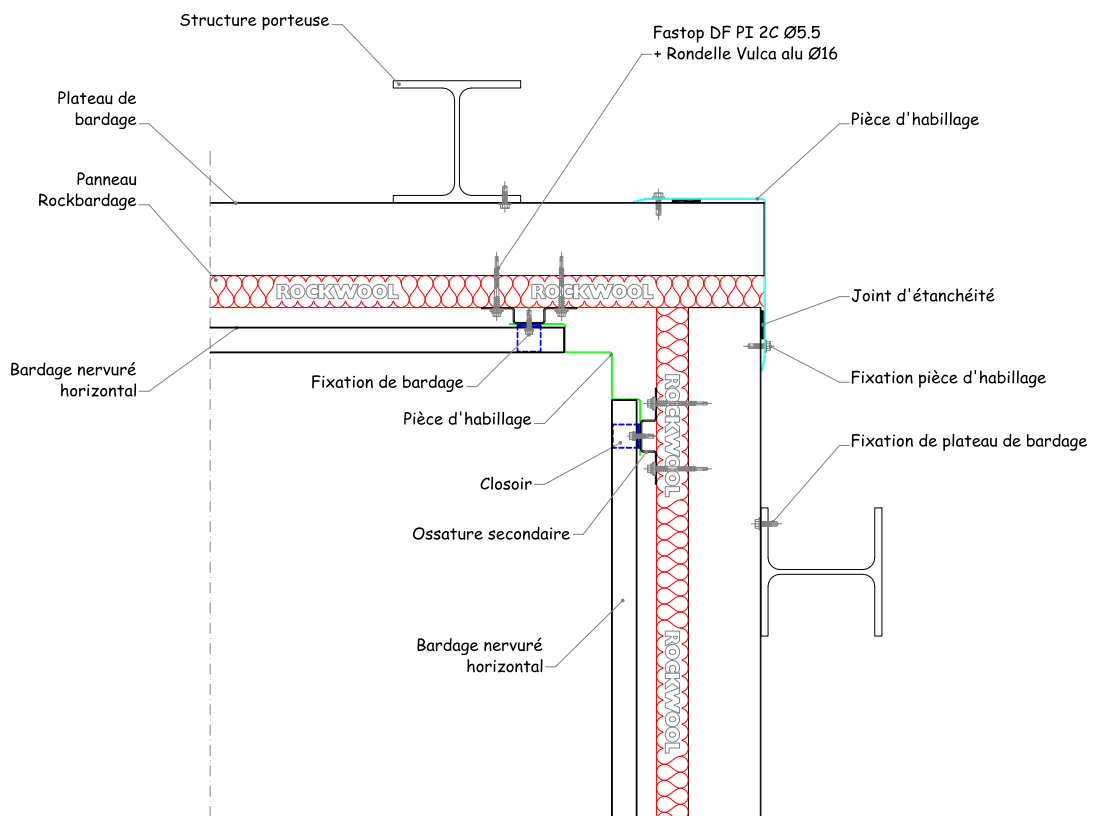


Figure 18 – Angle Rentrant – Exemple de solution avec ossature secondaire – Avec pièce d'habillage non nervurée

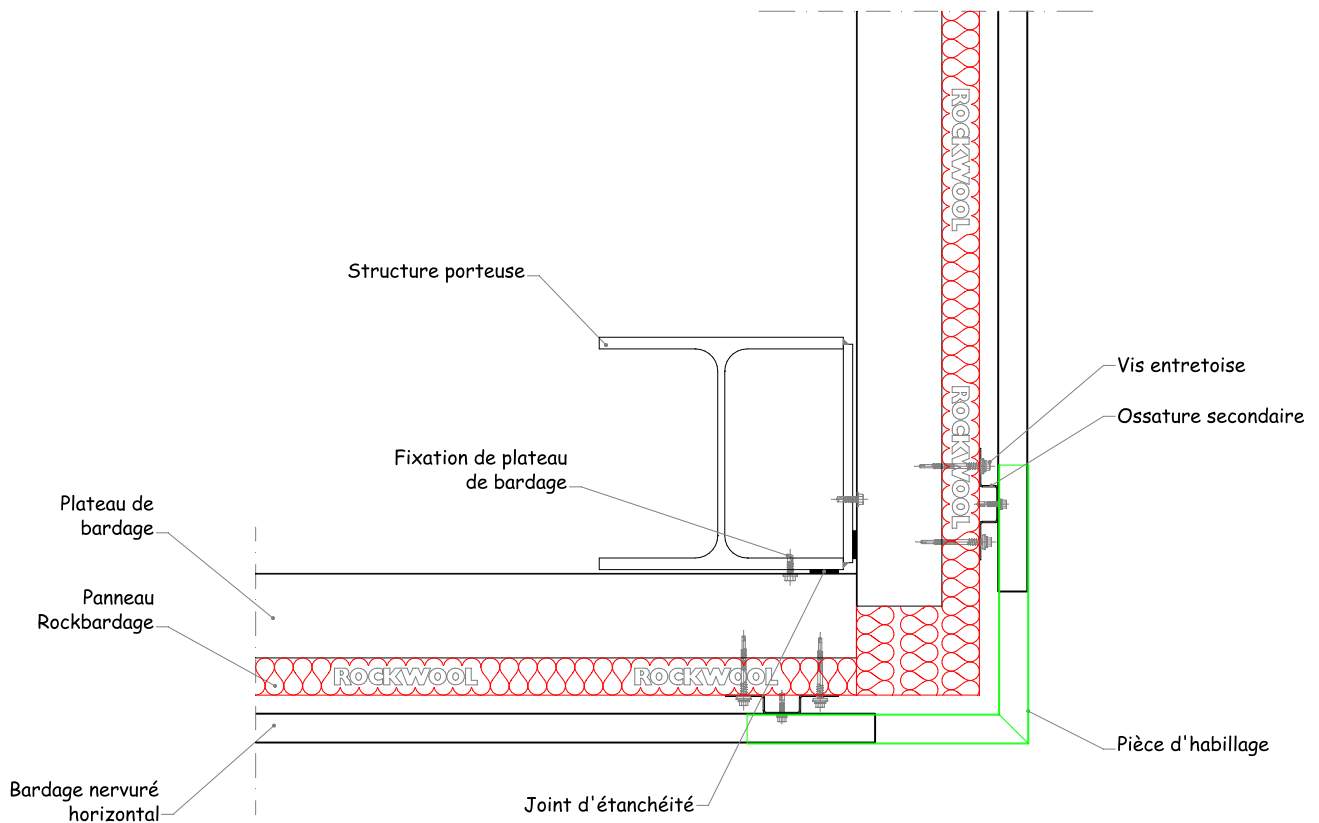


Figure 19 - Angle Sortant - Exemple de solution avec ossature secondaire - Avec pièce d'habillage nervurée

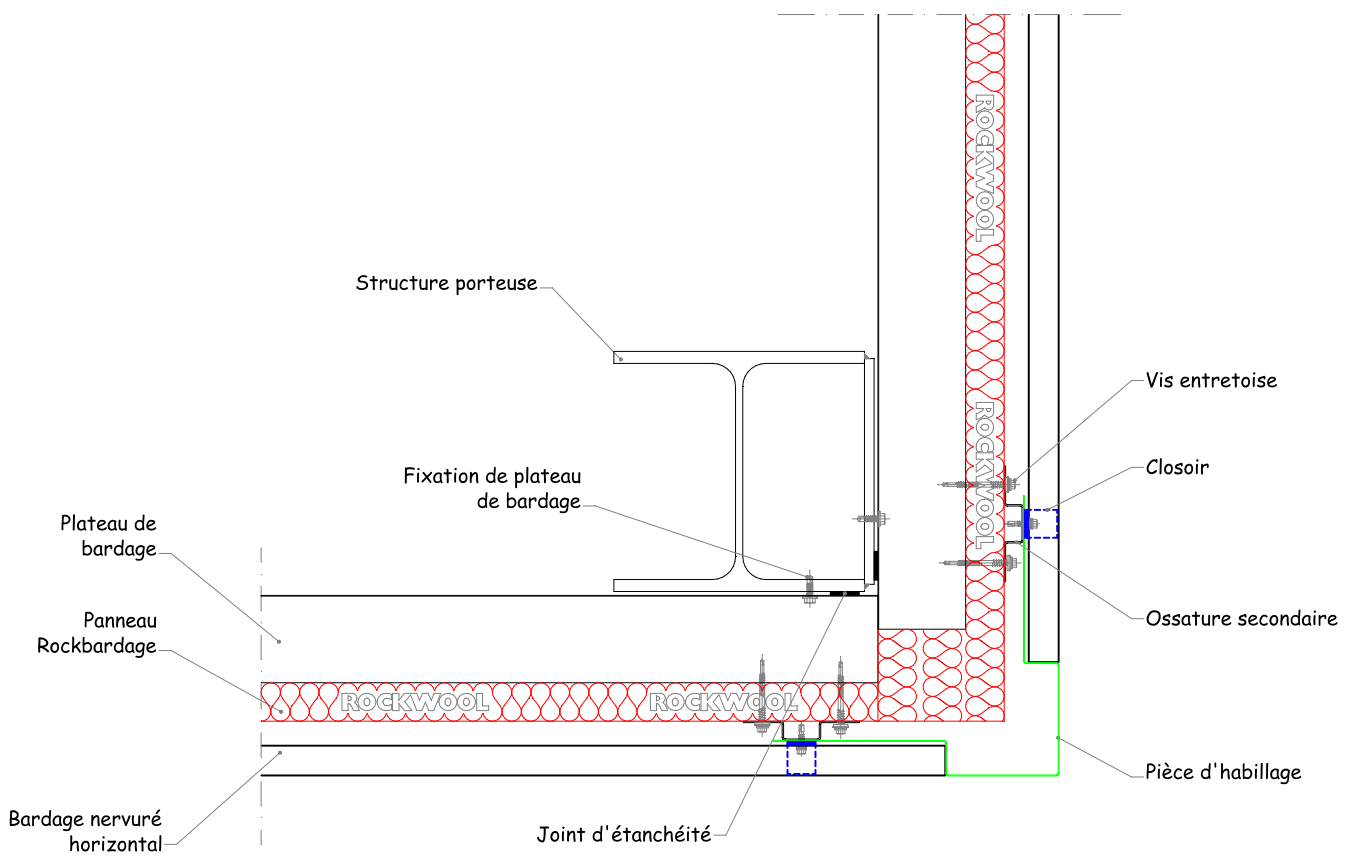


Figure 20 - Angle Sortant - Exemple de solution avec ossature secondaire - Avec pièce d'habillage non nervurée

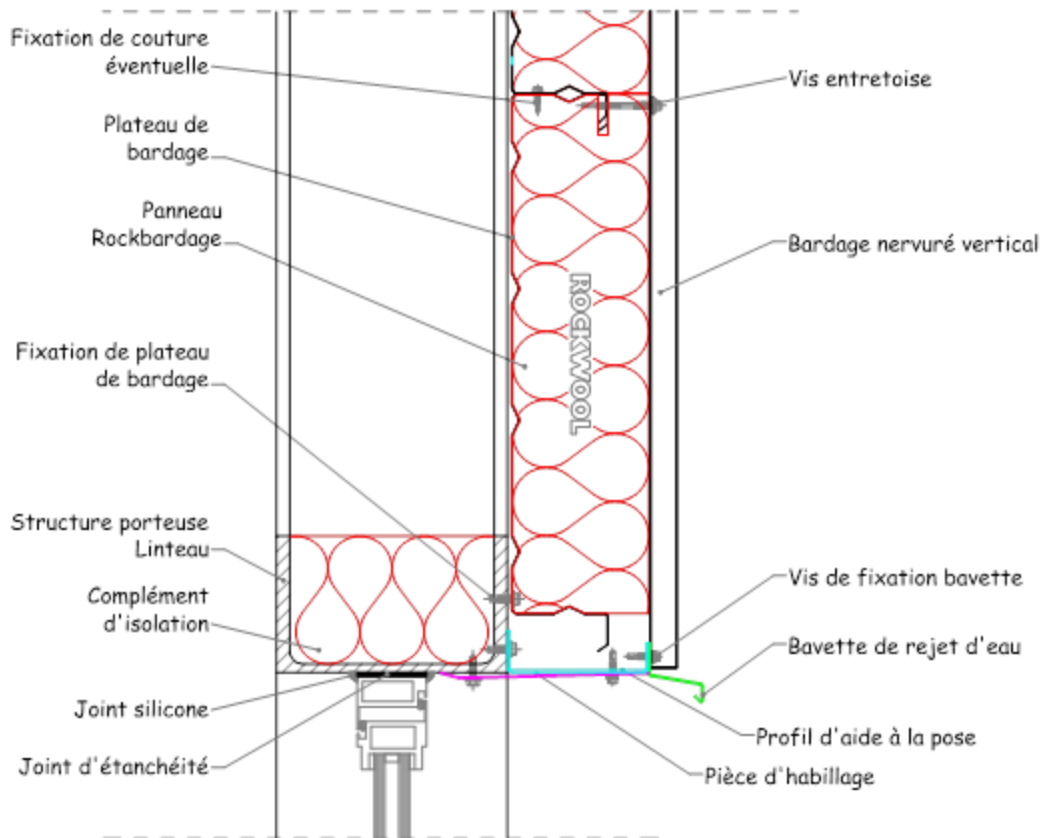


Figure 21 – Coupe sur linteau – Exemple de solution sans ossature secondaire

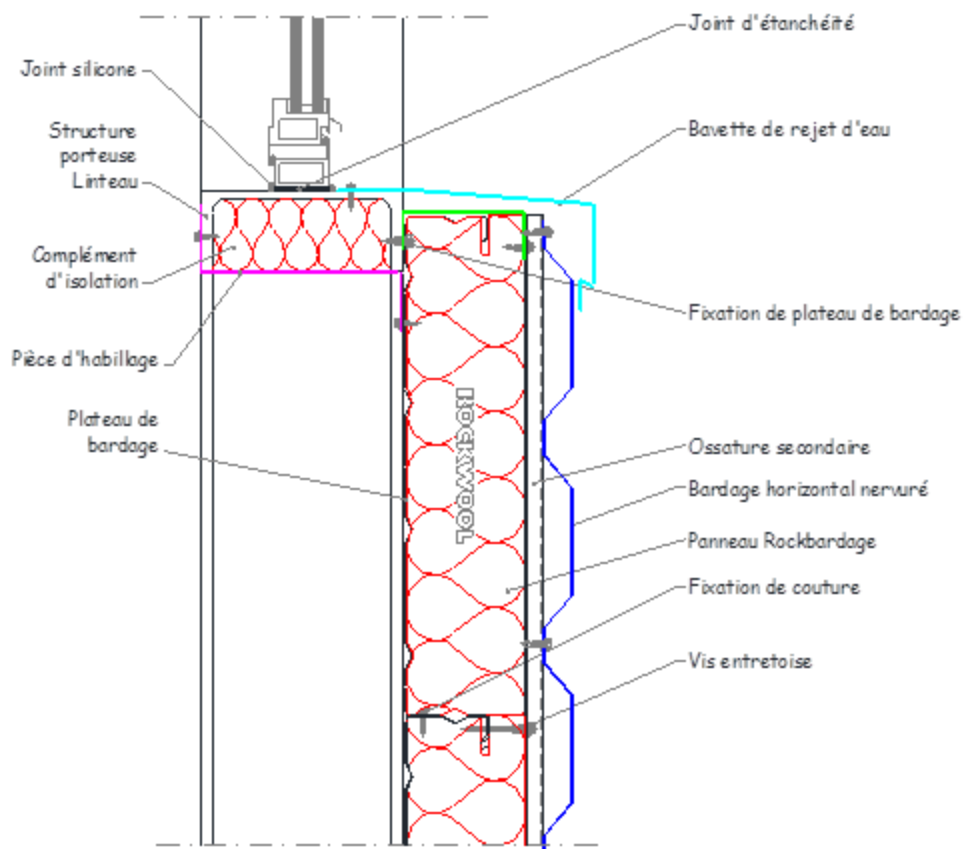


Figure 22 – Coupe sur appui de baie – Exemple de solution avec ossature secondaire

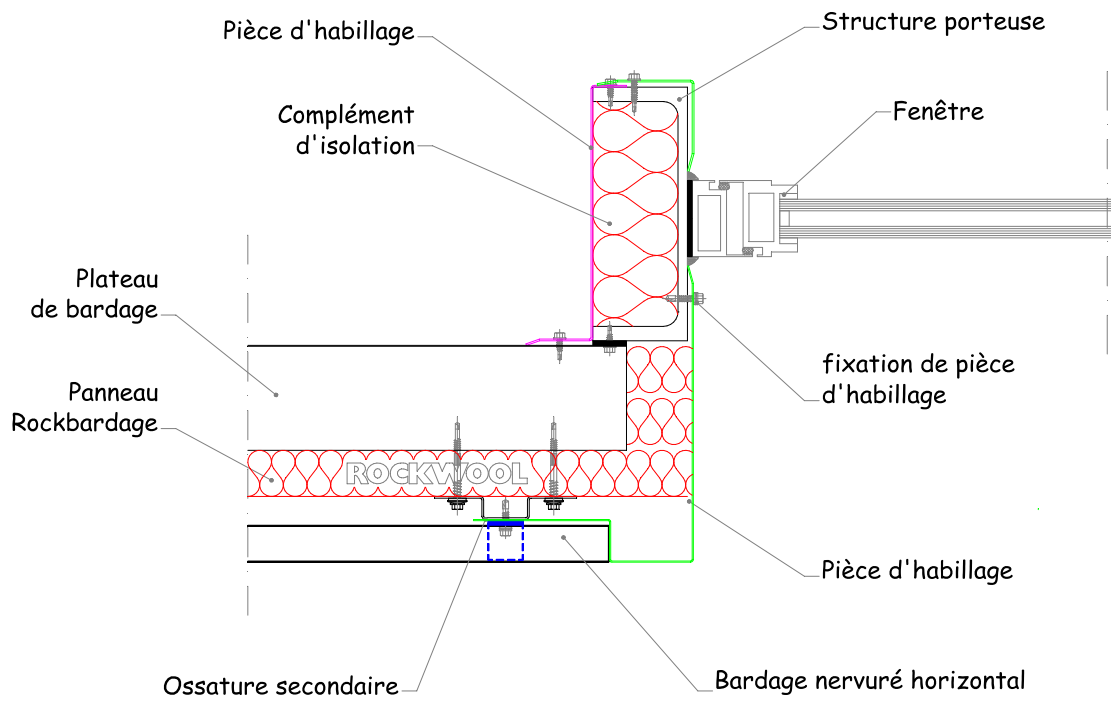


Figure 23 – Coupe sur tableau – Exemple de solution avec ossature secondaire

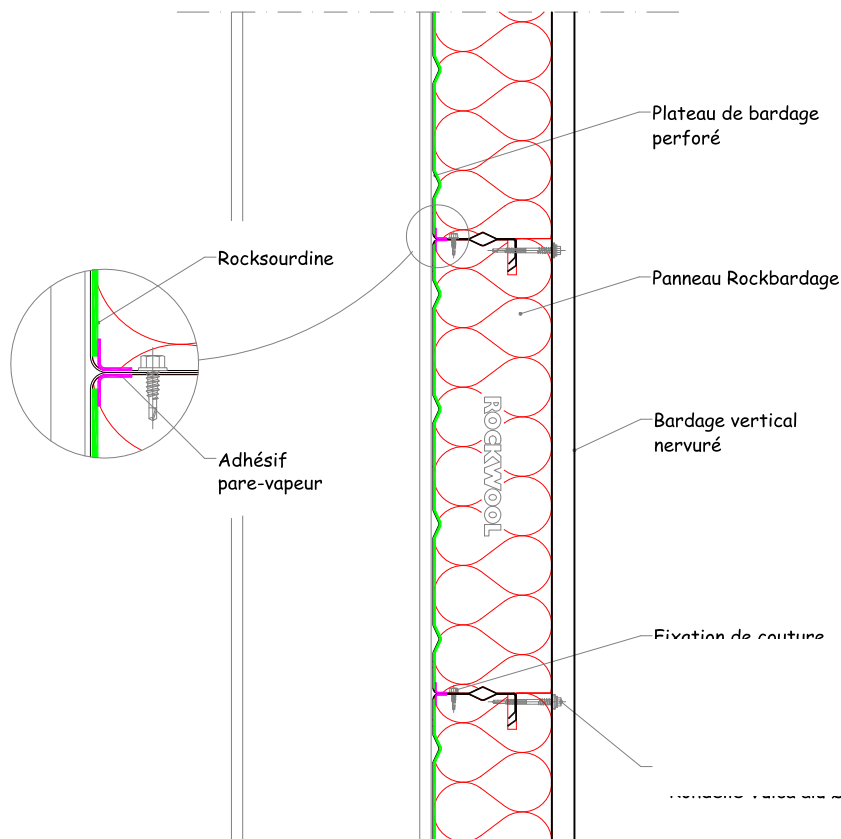


Figure 24 – Exemple de solution avec ROCKSOURDINE – Bardage vertical

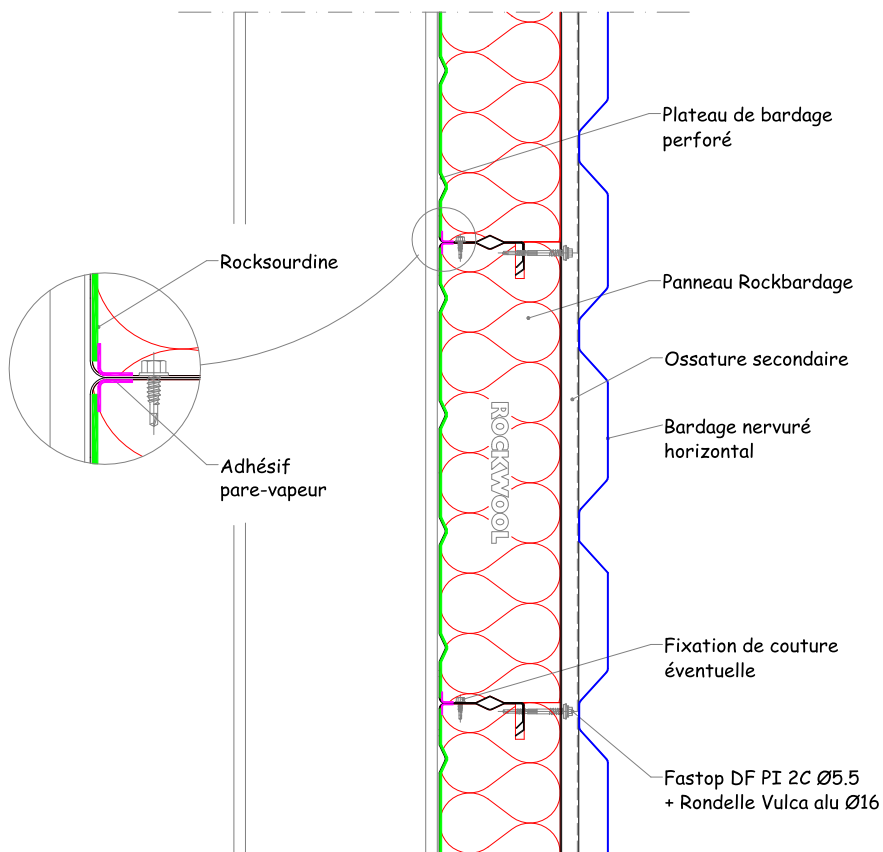


Figure 25 – Exemple de solution avec ROCKSOURDINE – Bardage horizontal

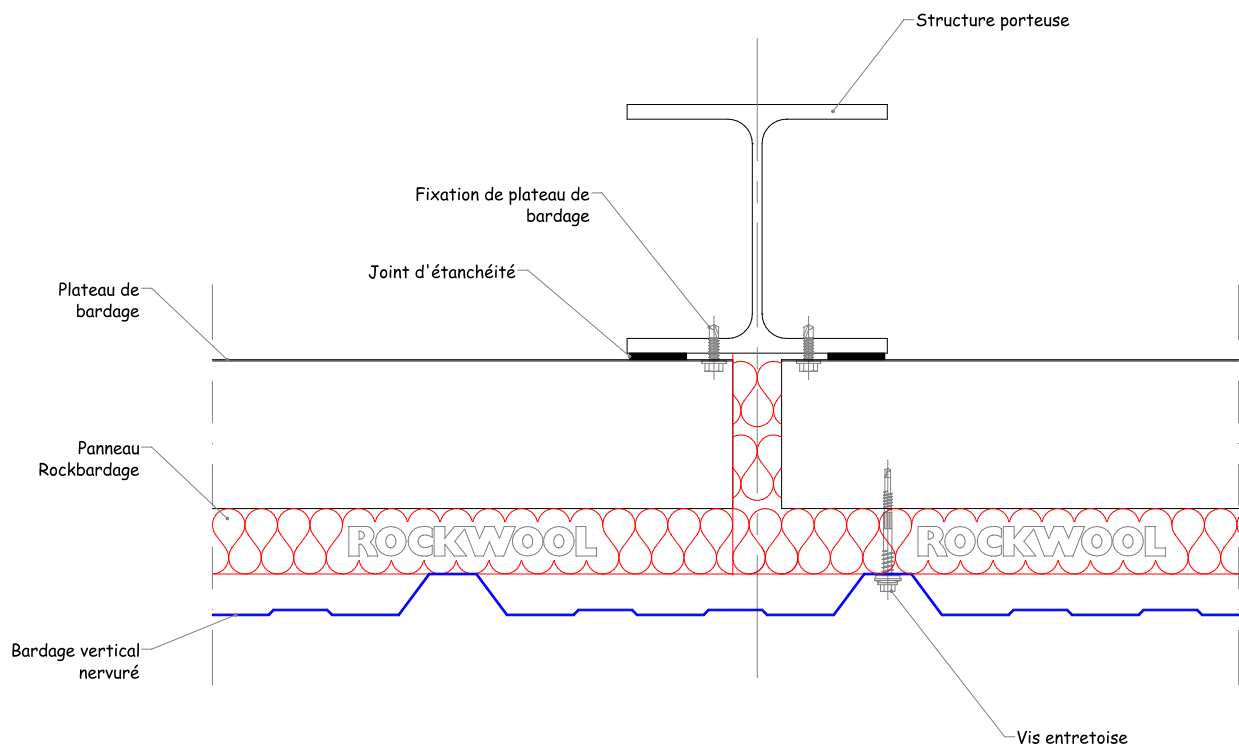


Figure 26 – Bardage sans ossature secondaire – Exemple de jonction de plateau

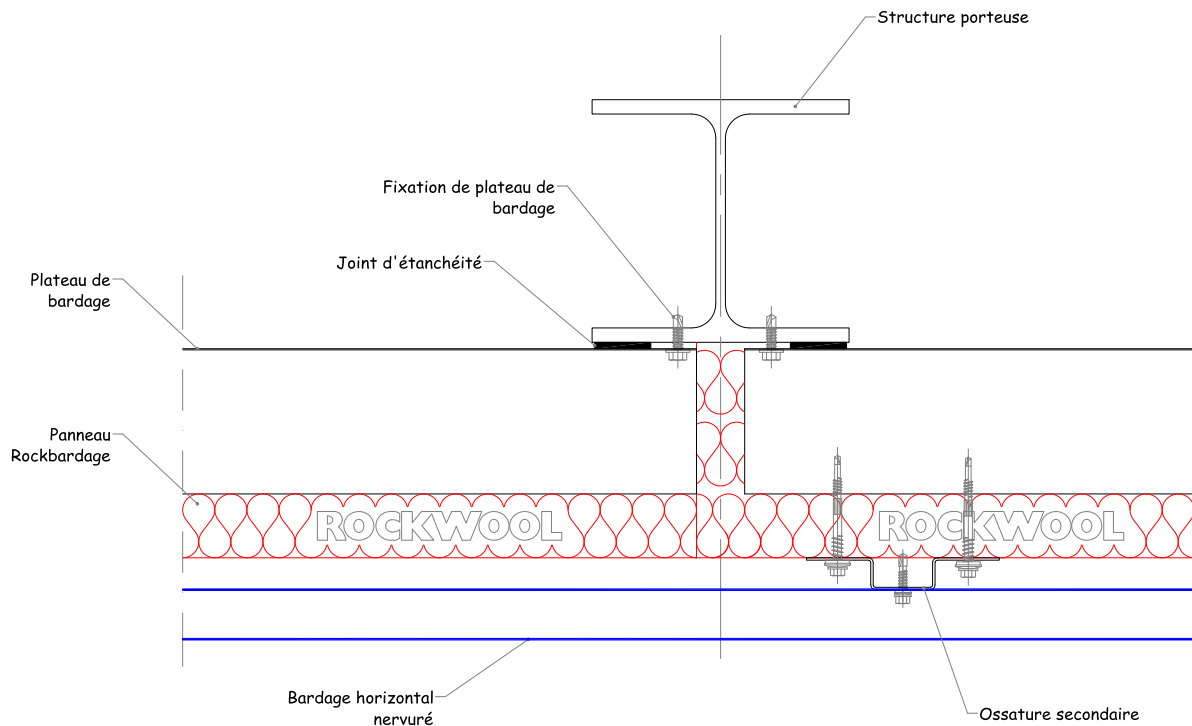


Figure 27 – Bardage avec ossature secondaire – Exemple de jonction de plateau

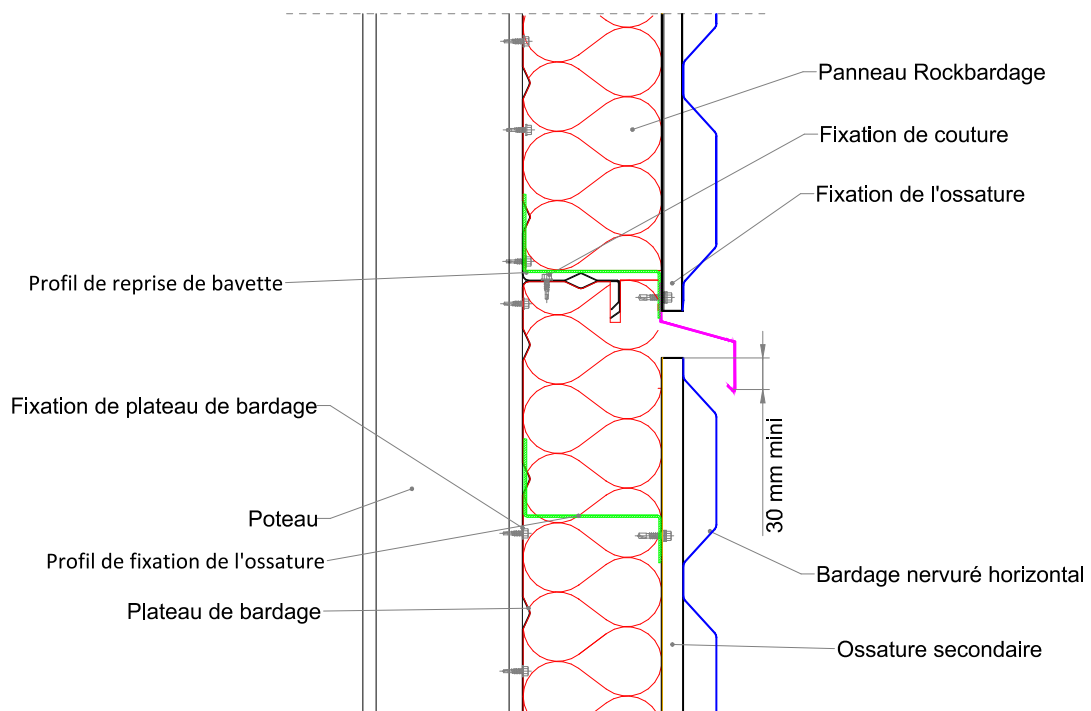


Figure 28 – Interruption de l'ossature secondaire – Cas où la reprise de charges est réalisée par la longrine et un élément de charpente en tête de bardage (cf. § 2.12.3)

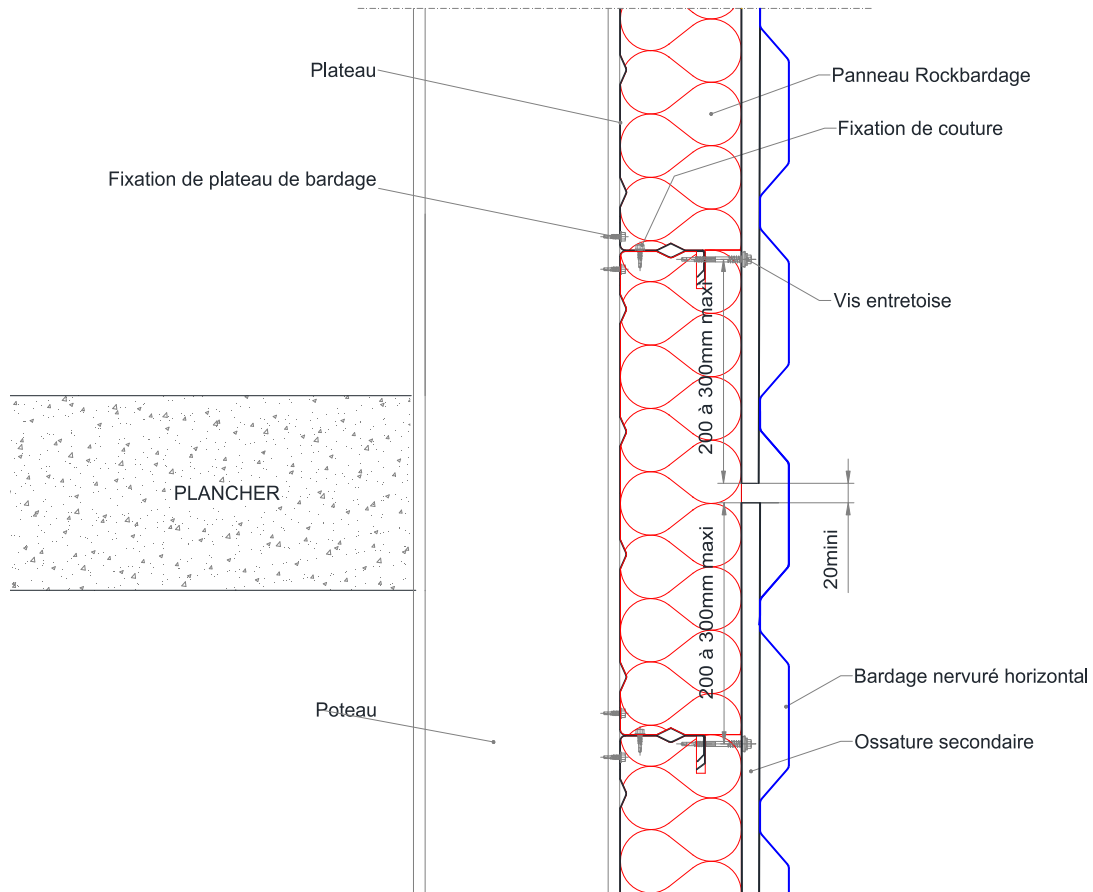


Figure 29 – Cas de la structure porteuse non interrompue au droit d'un plancher – Exemple d'interruption d'ossature avec la peau extérieure continue au droit d'un plancher en zones sismiques

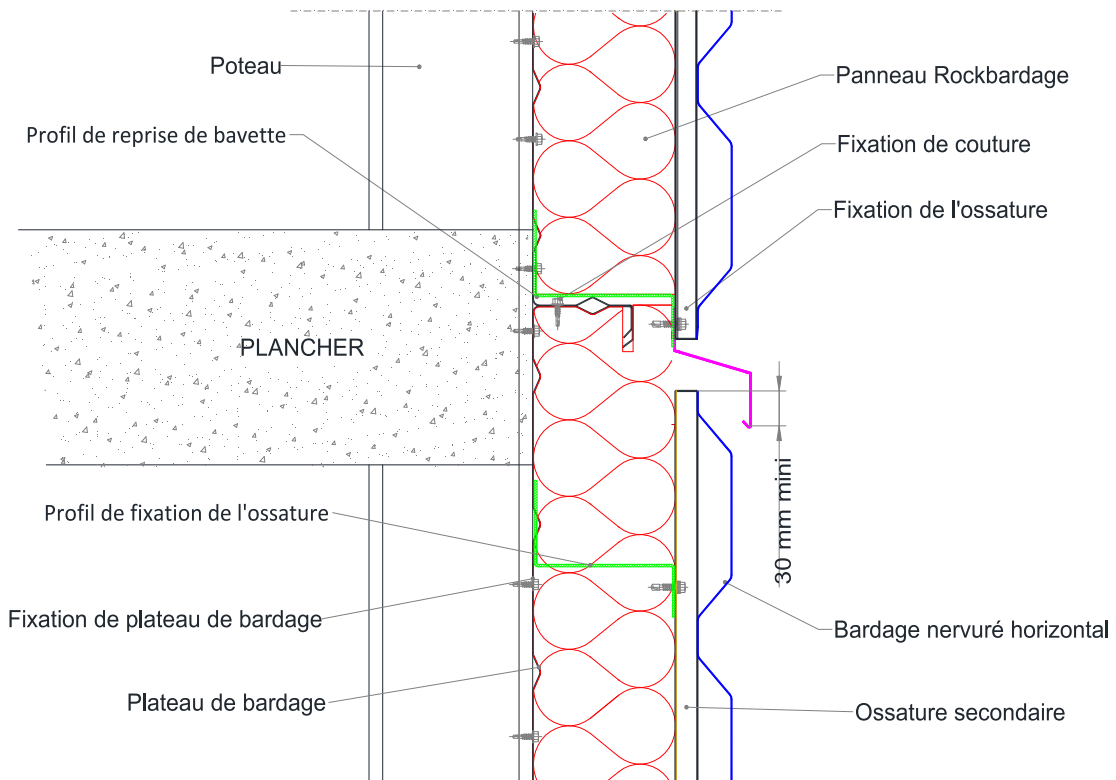


Figure 30 - Cas de la structure porteuse interrompue au droit du plancher - Exemple d'interruption au droit d'un plancher en zones sismiques

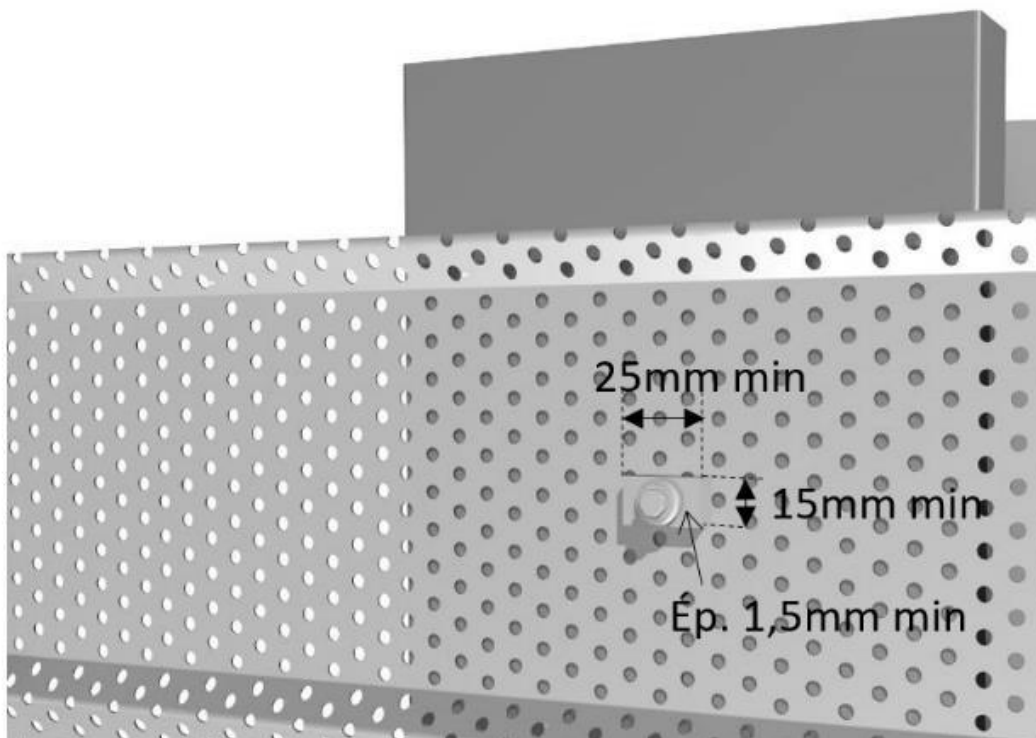


Figure 31 – Exemple de pièce platine à utiliser pour la fixation des plateaux perforés (à raison de 3 fixations par appui par plateau)

Annexe A

2.9. Pose du procédé ROCKBARDAGE en zones sismiques

2.9.1. Domaine d'emploi

Le procédé « ROCKBARDAGE » peut être mis en œuvre sur des structures porteuses planes verticales, en zones et bâtiments suivant le tableau ci-dessous (selon les arrêtés des 22 octobre 2010, et ses modificatifs :

Zones de sismicité	Classes de catégories d'importance des bâtiments			
	I	II	III	IV
1	✗	✗	✗	✗
2	✗	✗	X	X*
3	✗	X [●]	X	X*
4	✗	X [●]	X	X*
X	Pose autorisée sur structure porteuses planes verticales selon les dispositions décrites dans cette Annexe			
X*	Pose non autorisée avec Z THERMIQUE			
✗	Pose autorisée sans disposition particulière selon le domaine d'emploi accepté,			
●	Pose autorisée sans disposition particulière selon le domaine d'emploi accepté pour les bâtiments de catégorie d'importance II remplissant les conditions telles que définies au chapitre I " Domaine d'application " du Guide de construction parasismique des maisons individuelles DHUP CPMI-EC8 Zones 3-4, édition 2021.			

2.9.2. Assistance technique

La mise en œuvre est effectuée par des entreprises de pose qui peuvent bénéficier, à leur demande de l'assistance technique de la Société ROCKWOOL France SAS.

2.9.3. Prescriptions

2.9.3.1. Plateaux

Les plateaux métalliques sont conformes au *Cahier du CSTB 3780*.

La nuance minimale d'acier utilisée doit être S 320 GD, selon la norme NF EN 10346 avec une épaisseur nominale au moins égale à 0,75 mm pour des tolérances décalées sur épaisseur conformes à la norme NF P 34-310.

Les fonds de plateaux peuvent être pleins, perforés ou crevés.

La pose du plateau est réalisée sur 2 ou 3 appuis.

La portée maximale entre deux appuis est 6m.

Pour les plateaux de largeur 600 mm et de hauteur 100 ou 150 mm, seuls les références suivantes sont validées au sein de l'Avis Technique :

- Les plateaux pleins et perforés ARVAL de la Société ARCELORMITTAL CONSTRUCTION d'épaisseur nominale 0,75 mm :
 - HACIERBA 1.600.100 VK,
 - HACIERBA 1.600.150 VK.

2.9.3.2. Fixation des plateaux de bardage

La fixation des plateaux de bardage dépend du type de plateaux utilisés.

2.9.3.2.1. Fixation de plateaux de bardage pleins

Les fixations utilisables sont des vis autoperceuse de diamètre 6,3 mm avec une collerette de diamètre minimum de 15 mm (ex. : GOLDOVIS 6 de la Société ETANCO LR) à raison de 3 fixations par appui.

2.9.3.2.2. Fixation de plateaux de bardage perforés

Les fixations utilisables sont des vis autoperceuses de diamètre 6,3 mm avec une collerette de diamètre minimum de 15 mm (ex. : GOLDOVIS 6 de la Société ETANCO LR) à raison de 3 fixations par appui.

Dans le cas d'un plateau perforé la fixation du plateau se réalise dans une perforation existante du plateau à travers une pièce « platine » (cf. *fig. 19*).

Cette pièce « platine » possède des caractéristiques mécaniques et de traitement anti-corrosion égales ou supérieures à celles du plateau de bardage (cf. § 2.2.2).

Les dimensions minimales de cette pièce « platine » sont 15 x 25 x 1,5 mm.

2.9.3.3. Ossature secondaire

L'ossature métallique, lorsqu'elle est nécessaire, est conforme aux prescriptions du § 2.2.4, limitée aux prescriptions suivantes :

- Pour ROCKBARDAGE et ROCKBARDAGE ENERGY :
 - Profil ZED ou OMEGA ou Z THERMIQUE® d'épaisseur minimale 1,5 mm ;
 - Hauteur maximale : 140 mm ;
 - Interruption de l'ossature à chaque niveau de plancher.
- Pour ROCKBARDAGE EVOLUTION :
 - Profil OMEGA d'épaisseur 1,5 mm ;
 - Hauteur maximale : 40 mm ;
 - 2 fixations par intersection aile de plateaux/ossatures secondaires
 - Interruption de l'ossature à chaque niveau de plancher.

2.9.3.4. Fixations entretoises

Les références utilisables sont :

- FASTOP-COLORSTOP 2,5 PI DF TH8 Ø 5,5xL + VA16 – Longueur sous tête : 70, 90 et 110 mm ;
- CAPINOX STOP 2,5 PI DF 2C TH8 Ø 5,5xL + VA16 – Longueur sous tête : 70, 90 et 110 mm ;
- S-TET STOP 2,5 PI DF Ø 5,5xL + VA16 - Longueur sous tête : 70 et 90 mm ;
- S-TET STOP BI-METAL 2,5 PI DF / Ø 5,5xL + VA16 - Longueur sous tête : 70 et 90 mm ;
- SDRT2-L12-T16-5,5 x L – Longueur sous tête : 69, 89 et 109 mm ;
- SDRT2-T16-5,5 x L – Longueur sous tête : 69, 89 et 109 mm ;
- SDRTZ2-A14- 5,5 x L – Longueur sous tête : 69, 89 et 109 mm.

2.9.3.5. Peau extérieure

Leur masse surfacique maximale est de :

- 13 kg/m² pour ROCKBARDAGE et ROCKBARDAGE ENERGY,
- 12 kg/m² pour ROCKBARDAGE EVOLUTION.

2.9.3.5.1. Peau extérieure directement fixée sur les plateaux de bardage

Les peaux extérieures visées par cette annexe sont conformes au § 2.4 d'épaisseur nominale 0,63 mm et 0,75 mm.

Si la structure porteuse est interrompue au droit de chaque plancher, le plateau et la peau extérieure doivent être interrompus au niveau du plancher. Dans le cas contraire, ils peuvent être laissés continus.

2.9.3.5.2. Peau extérieure fixée par une ossature secondaire

Les peaux extérieures visées par cette annexe sont conformes au § 2.4 d'épaisseur nominale 0,75 mm et 1,00 mm.

Les peaux extérieures sont fixées à l'ossature secondaire par des vis autoperceuses de diamètre 5,5 mm avec une rondelle d'appui de diamètre 16 mm et d'étanchéité de diamètre mini 14 mm.

Si la structure porteuse est interrompue au droit de chaque plancher, le plateau, les ossatures secondaires et la peau extérieure doivent être interrompue au niveau du plancher (cf. fig. 30). Dans le cas contraire, les ossatures secondaires doivent être interrompues au niveau de chaque plancher, mais le plateau et la peau extérieure peuvent être laissés continus (cf. fig. 29).

ANNEXE B

2.10. Coefficient thermique Up - Méthode de calcul et valeurs selon certaines configurations

La performance thermique de l'enveloppe est déterminée selon les règles TH-Bat version 2012.

La présente annexe fournit des exemples de déperditions thermiques Up en fonction de différentes configurations.

Méthode de calcul

Le calcul du coefficient de transmission surfacique globale de la paroi Up, ponts thermiques intégrés pris en compte, se fait de la façon suivante :

$$U_p = U_c + \frac{\psi_1}{E_1} + \frac{\psi_2}{E_2} + n \times \chi_1 + \frac{\chi_2}{E_1 \times E_2} + \Delta U'$$

Avec

Up le coefficient de déperdition thermique globale de la paroi (W/m².K)

Uc le coefficient de déperdition thermique de la paroi en partie courante (W/m².K)

ψ1 le coefficient de transmission linéique du pont thermique intégré lié à une aile de plateau provoqué par l'aile du plateau (W/m.K)

E1 l'entraxe des ailes de plateau (m)

ψ2 le coefficient de transmission linéique du pont thermique intégré lié à une ossature secondaire (W/m.K)

E2 l'entraxe des ossatures secondaires (m)

χ1 le coefficient de transmission ponctuel du pont thermique intégré lié à une vis entretoise (W/K)

n la densité des vis entretoises ponctuelles (m⁻²)

χ2 le coefficient de transmission ponctuel du pont thermique intégré lié au croisement entre une lèvre de plateau et une ossature secondaire (W/K)

ΔU' la déperdition thermique supplémentaire provoquée par le profil de reprise de charge (W/m².K)

Le coefficient de transmission thermique en partie courante Uc se calcule à l'aide de la formule suivante :

$$U_c = \frac{1}{2\alpha R_{si} + \frac{e_p}{\lambda_p} + R_{LA} + \sum R_i}$$

Rsi la résistance thermique superficielle intérieure (m².K/W)

ep l'épaisseur du plateau métallique (mm)

λp la conductivité thermique du plateau métallique (W(m.K))

RLA la résistance thermique de la lame d'air (m².K/W)

ΣRi la somme des résistances thermiques des isolants en partie courante (m².K/W)

Simple couche : ΣRi= RROCKBARDAGE ; Double couche : ΣRi= (RSOROCK + RROCKBARDAGE) ou (RROCKBARDAGE + RROCKFACADE);

$$\Delta U' = \frac{\Delta \Psi}{N_p \times E_1} - \frac{n \chi_1}{N_p}$$

La valeur de ΔU' est définie par la formule suivante :

ΔU' la déperdition thermique supplémentaire provoquée par le profil de reprise de charge (W/m².K)

Δψ la déperdition thermique linéique due au profil de reprise de poids propre, pris égale à 0.32 W/m.K

Np le nombre de plateaux entre deux profils de reprise de charges

E1 l'entraxe des ailes de plateau (m)

n la densité des vis entretoises ponctuelles (m⁻²)

χ1 le coefficient de transmission ponctuel du pont thermique intégré lié à une vis entretoise (W/K)

La définition du profil de reprise de charges verticales est réalisée par le concepteur de la paroi. Il convient alors de définir la déperdition thermique provoquée par ce profil lorsqu'il est utilisé en partie courante.

Lorsque le profilé est utilisé en bas de bardage ou au niveau de l'acrotère, sa déperdition thermique sera incluse dans le pont thermique de liaison.

2.10.1. Produits NU - Bardage sans ossature secondaire – Bardage Vertical

2.10.1.1. Valeurs tabulées de Up - Simple couche d'isolant ROCKBARDAGE NU ou ROCKBARDAGE ENERGY NU ou ROCKBARDAGE EVOLUTION NU

Entretoise (mm)	Hauteur plateau (mm)	Épaisseur d'isolant (mm)	Largeur du plateau (mm)							
			400		450		500		600	
			Nb de fixation/m ²		Nb de fixation/m ²		Nb de fixation/m ²		Nb de fixation/m ²	
			2,5	3,5	2,5	3,5	2,5	3,5	2,5	3,5
40 (ROCKBARDAGE NU)	70	110	0,39	0,40	0,38	0,39	0,36	0,38	-	-
	90	130	0,36	0,37	0,35	0,36	0,33	0,34	-	-
	100	140	-	-	-	-	-	-	0,31	0,33
	150	190	-	-	-	-	-	-	0,27	0,28
60 (ROCKBARDAGE ENERGY NU)	70	130	0,32	0,33	0,31	0,32	0,30	0,32	-	-
	90	150	0,30	0,31	0,29	0,30	0,26	0,28	-	-
	100	160	-	-	-	-	-	-	0,26	0,27
	150	210	-	-	-	-	-	-	0,23	0,24
80 (ROCKBARDAGE EVOLUTION NU)	70	150	0,27	0,28	0,26	0,27	0,26	0,27	-	-
	90	170	0,25	0,26	0,25	0,26	0,23	0,25	-	-
	100	180	-	-	-	-	-	-	0,23	0,24
	150	230	-	-	-	-	-	-	0,20	0,21

2.10.2. Produits NU - Bardage avec ossature secondaire Z ou oméga

2.10.2.1. Valeurs tabulées de Up avec ossature secondaire / Bardage horizontal - Simple couche d'isolant ROCKBARDAGE NU ou ROCKBARDAGE ENERGY NU ou ROCKBARDAGE EVOLUTION NU

Entraxe ossature (mm)			Largeur plateau (mm)															
			400				450				500				600			
			1500		2000		1 500		2000		1500		2000		1500		2000	
Entretoise (mm)	Plateaux (mm)	Épaisseur (mm)	Nombre de fixation par croisement entre plateaux horizontaux et ossatures verticales															
			1	2	1	2	1	2	1	2	1	2	1	2	1	2	1	2
40	70	110	0,38	0,40	0,37	0,39	0,37	0,38	0,36	0,37	0,36	0,37	0,35	0,36	-	-	-	-
	90	130	0,35	0,37	0,34	0,36	0,34	0,35	0,33	0,34	0,33	0,34	0,32	0,33	-	-	-	-
	100	140	-	-	-	-	-	-	-	-	-	-	-	-	0,30	0,31	0,30	0,30
	150	190	-	-	-	-	-	-	-	-	-	-	-	-	0,25	0,26	0,25	0,26
60	70	130	0,31	0,32	0,30	0,32	0,30	0,31	0,30	0,31	0,29	0,31	0,29	0,30	-	-	-	-
	90	150	0,29	0,30	0,28	0,30	0,28	0,29	0,28	0,29	0,27	0,28	0,27	0,28	-	-	-	-
	100	160	-	-	-	-	-	-	-	-	-	-	-	-	0,25	0,26	0,25	0,26
	150	210	-	-	-	-	-	-	-	-	-	-	-	-	0,22	0,23	0,22	0,22
80	70	150	0,26	0,28	0,26	0,27	0,26	0,27	0,25	0,26	0,25	0,26	0,25	0,26	-	-	-	-
	90	170	0,25	0,26	0,24	0,25	0,24	0,25	0,24	0,25	0,23	0,24	0,23	0,24	-	-	-	-
	100	180	-	-	-	-	-	-	-	-	-	-	-	-	0,22	0,23	0,22	0,22
	150	230	-	-	-	-	-	-	-	-	-	-	-	-	0,19	0,20	0,19	0,20

Entraxe ossature (mm)			Largeur plateau (mm)															
			400				450				500				600			
			500		600		500		600		500		600		500		600	
Entretoise (mm)	Plateaux (mm)	Épaisseur (mm)	Nombre de fixation par croisement entre plateaux horizontaux et ossatures verticales															
			1	2	1	2	1	2	1	2	1	2	1	2	1	2	1	2
40	70	110	0,42	0,47	0,41	0,45	0,40	0,45	0,40	0,44	0,39	0,44	0,38	0,42	-	-	-	-
	90	130	0,39	0,44	0,38	0,42	0,37	0,42	0,36	0,40	0,36	0,40	0,35	0,39	-	-	-	-
	100	140	-	-	-	-	-	-	-	-	-	-	-	-	0,33	0,36	0,32	0,35
	150	190	-	-	-	-	-	-	-	-	-	-	-	-	0,28	0,31	0,27	0,30
60	70	130	0,34	0,39	0,33	0,37	0,33	0,37	0,32	0,36	0,32	0,36	0,32	0,35	-	-	-	-
	90	150	0,32	0,37	0,31	0,35	0,31	0,35	0,30	0,33	0,30	0,33	0,29	0,32	-	-	-	-
	100	160	-	-	-	-	-	-	-	-	-	-	-	-	0,27	0,30	0,27	0,29
	150	210	-	-	-	-	-	-	-	-	-	-	-	-	0,24	0,26	0,23	0,25
80	70	150	0,29	0,33	0,28	0,32	0,28	0,32	0,28	0,31	0,27	0,31	0,27	0,30	-	-	-	-
	90	170	0,28	0,31	0,27	0,30	0,27	0,30	0,26	0,29	0,26	0,29	0,25	0,28	-	-	-	-
	100	180	-	-	-	-	-	-	-	-	-	-	-	-	0,24	0,26	0,23	0,25
	150	230	-	-	-	-	-	-	-	-	-	-	-	-	0,21	0,23	0,21	0,22

Entraxe ossature (mm)			Largeur plateau (mm)															
			400				450				500				600			
			300		400		300		400		300		400		300		400	
Entretoise (mm)	Plateaux	Épaisseur (mm)	Nombre de fixation par croisement entre plateaux horizontaux et ossatures verticales															
			1	2	1	2	1	2	1	2	1	2	1	2	1	2	1	2
40	70	110	0,46	0,55	0,44	0,50	0,44	0,52	0,42	0,48	0,43	0,50	0,40	0,46	-	-	-	-
	90	130	0,43	0,52	0,40	0,47	0,41	0,48	0,39	0,44	0,39	0,46	0,37	0,42	-	-	-	-
	100	140	-	-	-	-	-	-	-	-	-	-	-	-	0,35	0,41	0,34	0,38
	150	190	-	-	-	-	-	-	-	-	-	-	-	-	0,30	0,35	0,29	0,32
60	70	130	0,38	0,46	0,36	0,41	0,36	0,43	0,34	0,40	0,35	0,41	0,33	0,38	-	-	-	-
	90	150	0,36	0,43	0,33	0,39	0,34	0,41	0,32	0,37	0,33	0,39	0,31	0,35	-	-	-	-
	100	160	-	-	-	-	-	-	-	-	-	-	-	-	0,30	0,34	0,28	0,32
	150	210	-	-	-	-	-	-	-	-	-	-	-	-	0,26	0,30	0,25	0,28
80	70	150	0,32	0,39	0,30	0,35	0,31	0,37	0,29	0,34	0,30	0,35	0,28	0,32	-	-	-	-
	90	170	0,30	0,37	0,29	0,33	0,29	0,35	0,28	0,32	0,28	0,33	0,27	0,30	-	-	-	-
	100	180	-	-	-	-	-	-	-	-	-	-	-	-	0,26	0,30	0,24	0,28
	150	230	-	-	-	-	-	-	-	-	-	-	-	-	0,23	0,26	0,22	0,24

2.10.2.2. Valeurs tabulées de Up avec ossature secondaire / Bardage horizontal - Double couche d'isolant : ROCKBARDAGE NU ou ROCKBARDAGE ENERGY NU ou ROCKBARDAGE EVOLUTION NU en fond de plateau et complément en ROCKFACADE

			Largeur plateau (mm)												
			400												
Entraxe ossature (mm)			300		400		500		600		1500		2000		
Entretoise (mm)	Type plateau	Épaisseur (mm)		Nombre de fixation par croisement entre plateaux horizontaux et ossatures											
				1	2	1	2	1	2	1	2	1	2	1	2
40	70	110	40	0,38	0,51	0,35	0,44	0,33	0,40	0,31	0,38	0,27	0,30	0,27	0,29
			50	0,37	0,50	0,33	0,44	0,31	0,39	0,30	0,37	0,26	0,29	0,25	0,27
			60	0,36	0,50	0,32	0,43	0,30	0,39	0,29	0,36	0,25	0,27	0,24	0,26
			70	0,35	0,50	0,32	0,43	0,29	0,38	0,28	0,35	0,23	0,26	0,23	0,25
			80	0,34	0,50	0,31	0,42	0,28	0,38	0,27	0,35	0,22	0,25	0,22	0,24
			90	0,34	0,50	0,30	0,42	0,28	0,37	0,26	0,34	0,21	0,25	0,21	0,23
			100	0,33	0,50	0,29	0,42	0,27	0,37	0,25	0,34	0,21	0,24	0,20	0,22
			120	0,32	0,50	0,28	0,41	0,26	0,36	0,24	0,33	0,19	0,23	0,18	0,21
	90	130	40	0,36	0,48	0,33	0,42	0,31	0,38	0,30	0,36	0,26	0,28	0,25	0,27
			50	0,35	0,48	0,32	0,41	0,30	0,37	0,28	0,35	0,24	0,27	0,24	0,26
			60	0,34	0,47	0,31	0,41	0,29	0,37	0,27	0,34	0,23	0,26	0,23	0,25
			70	0,33	0,47	0,30	0,40	0,28	0,36	0,26	0,33	0,22	0,25	0,22	0,24
			80	0,33	0,47	0,29	0,40	0,27	0,36	0,26	0,33	0,21	0,24	0,21	0,23
			90	0,32	0,47	0,29	0,40	0,26	0,35	0,25	0,32	0,20	0,23	0,20	0,22
60	70	130	40	0,32	0,42	0,29	0,37	0,28	0,34	0,27	0,32	0,24	0,26	0,23	0,25
			50	0,31	0,42	0,29	0,37	0,27	0,33	0,26	0,31	0,22	0,25	0,22	0,24
			60	0,31	0,42	0,28	0,36	0,26	0,33	0,25	0,31	0,21	0,24	0,21	0,23
			70	0,30	0,42	0,27	0,36	0,25	0,32	0,24	0,30	0,21	0,23	0,20	0,22
			80	0,30	0,42	0,26	0,36	0,25	0,32	0,23	0,30	0,20	0,22	0,19	0,21
			90	0,29	0,42	0,26	0,35	0,24	0,32	0,23	0,29	0,19	0,22	0,18	0,20
			100	0,29	0,42	0,25	0,35	0,23	0,31	0,22	0,29	0,18	0,21	0,18	0,20
			120	0,28	0,42	0,25	0,35	0,23	0,31	0,21	0,28	0,17	0,20	0,16	0,19
	90	150	40	0,31	0,40	0,28	0,35	0,27	0,32	0,25	0,30	0,22	0,24	0,22	0,23
			50	0,30	0,40	0,27	0,35	0,26	0,32	0,25	0,30	0,21	0,23	0,21	0,22
			60	0,29	0,40	0,26	0,34	0,25	0,31	0,24	0,29	0,20	0,23	0,20	0,22
			70	0,29	0,40	0,26	0,34	0,24	0,31	0,23	0,29	0,20	0,22	0,19	0,21
			80	0,28	0,40	0,25	0,34	0,24	0,30	0,22	0,28	0,19	0,21	0,18	0,20
			90	0,28	0,40	0,25	0,34	0,23	0,30	0,22	0,28	0,18	0,21	0,18	0,19
100	0,27	0,40	0,24	0,34	0,23	0,30	0,21	0,27	0,18	0,20	0,17	0,19			
120	0,27	0,40	0,24	0,33	0,22	0,30	0,20	0,27	0,16	0,19	0,16	0,18			

Entraxe ossature (mm)				Largeur plateau (mm)											
				450											
Entretoise (mm)				300		400		500		600		1500		2000	
				Nombre de fixation par croisement entre plateaux horizontaux et ossatures											
Type plateau	Épaisseur (mm)			1	2	1	2	1	2	1	2	1	2	1	2
40	70	110	40	0,36	0,48	0,33	0,42	0,32	0,38	0,30	0,36	0,27	0,29	0,26	0,28
			50	0,35	0,48	0,32	0,41	0,30	0,38	0,29	0,35	0,25	0,28	0,25	0,26
			60	0,34	0,47	0,31	0,41	0,29	0,37	0,28	0,34	0,24	0,27	0,23	0,25
			70	0,34	0,47	0,30	0,40	0,28	0,36	0,27	0,34	0,23	0,26	0,22	0,24
			80	0,33	0,47	0,30	0,40	0,27	0,36	0,26	0,33	0,22	0,25	0,21	0,23
			90	0,32	0,47	0,29	0,40	0,27	0,35	0,25	0,32	0,21	0,24	0,20	0,22
			100	0,32	0,47	0,28	0,39	0,26	0,35	0,25	0,32	0,20	0,23	0,19	0,22
			120	0,31	0,47	0,27	0,39	0,25	0,34	0,23	0,31	0,19	0,22	0,18	0,20
	90	130	40	0,34	0,45	0,31	0,39	0,30	0,36	0,28	0,34	0,25	0,27	0,25	0,26
			50	0,33	0,45	0,30	0,39	0,29	0,35	0,27	0,33	0,24	0,26	0,23	0,25
			60	0,33	0,44	0,29	0,38	0,28	0,35	0,26	0,32	0,23	0,25	0,22	0,24
			70	0,32	0,44	0,29	0,38	0,27	0,34	0,25	0,32	0,22	0,24	0,21	0,23
			80	0,31	0,44	0,28	0,38	0,26	0,34	0,25	0,31	0,21	0,23	0,20	0,22
			90	0,31	0,44	0,27	0,37	0,25	0,33	0,24	0,31	0,20	0,23	0,19	0,21
60	70	130	40	0,31	0,40	0,28	0,35	0,27	0,33	0,26	0,31	0,23	0,25	0,23	0,24
			50	0,30	0,40	0,28	0,35	0,26	0,32	0,25	0,30	0,22	0,24	0,21	0,23
			60	0,29	0,40	0,27	0,34	0,25	0,31	0,24	0,29	0,21	0,23	0,20	0,22
			70	0,29	0,40	0,26	0,34	0,24	0,31	0,23	0,29	0,20	0,22	0,20	0,21
			80	0,28	0,39	0,26	0,34	0,24	0,31	0,23	0,28	0,19	0,22	0,19	0,20
			90	0,28	0,39	0,25	0,34	0,23	0,30	0,22	0,28	0,19	0,21	0,18	0,20
			100	0,27	0,39	0,24	0,33	0,23	0,30	0,22	0,27	0,18	0,20	0,17	0,19
			120	0,27	0,40	0,24	0,33	0,22	0,29	0,21	0,27	0,17	0,19	0,16	0,18
	90	150	40	0,29	0,38	0,27	0,33	0,26	0,31	0,25	0,29	0,22	0,24	0,21	0,23
			50	0,28	0,38	0,26	0,33	0,25	0,30	0,24	0,28	0,21	0,23	0,20	0,22
			60	0,28	0,38	0,25	0,33	0,24	0,30	0,23	0,28	0,20	0,22	0,19	0,21
			70	0,27	0,37	0,25	0,32	0,23	0,29	0,22	0,27	0,19	0,21	0,19	0,20
			80	0,27	0,37	0,24	0,32	0,23	0,29	0,22	0,27	0,18	0,20	0,18	0,19
			90	0,27	0,37	0,24	0,32	0,22	0,29	0,21	0,26	0,18	0,20	0,17	0,19
100	0,26	0,37	0,23	0,32	0,22	0,28	0,21	0,26	0,17	0,19	0,17	0,18			
120	0,26	0,38	0,23	0,32	0,21	0,28	0,20	0,26	0,16	0,18	0,15	0,17			

Entraxe ossature (mm)				Largeur plateau (mm)											
				500											
				300		400		500		600		1500		2000	
Entretoise (mm)	Type plateau	Épaisseur (mm)		Nombre de fixation par croisement entre plateaux horizontaux et ossatures											
				1	2	1	2	1	2	1	2	1	2	1	2
40	70	110	40	0,35	0,46	0,32	0,40	0,31	0,37	0,30	0,35	0,26	0,28	0,26	0,27
			50	0,34	0,45	0,31	0,40	0,29	0,36	0,28	0,34	0,25	0,27	0,24	0,26
			60	0,33	0,45	0,30	0,39	0,28	0,35	0,27	0,33	0,24	0,26	0,23	0,25
			70	0,32	0,45	0,29	0,39	0,27	0,35	0,26	0,32	0,22	0,25	0,22	0,24
			80	0,32	0,45	0,29	0,38	0,27	0,34	0,25	0,32	0,21	0,24	0,21	0,23
			90	0,31	0,45	0,28	0,38	0,26	0,34	0,25	0,31	0,21	0,23	0,20	0,22
			100	0,31	0,45	0,27	0,38	0,25	0,34	0,24	0,31	0,20	0,23	0,19	0,21
			120	0,30	0,45	0,26	0,37	0,24	0,33	0,23	0,30	0,18	0,21	0,18	0,20
	90	130	40	0,33	0,43	0,30	0,38	0,29	0,35	0,28	0,32	0,24	0,26	0,24	0,25
			50	0,32	0,42	0,29	0,37	0,28	0,34	0,26	0,32	0,23	0,25	0,23	0,24
			60	0,31	0,42	0,28	0,37	0,27	0,33	0,26	0,31	0,22	0,24	0,22	0,23
			70	0,31	0,42	0,28	0,36	0,26	0,33	0,25	0,30	0,21	0,23	0,21	0,22
			80	0,30	0,42	0,27	0,36	0,25	0,32	0,24	0,30	0,20	0,23	0,20	0,21
			90	0,30	0,42	0,26	0,36	0,24	0,32	0,23	0,29	0,19	0,22	0,19	0,21
60	70	130	40	0,30	0,38	0,28	0,34	0,26	0,31	0,25	0,30	0,23	0,24	0,22	0,24
			50	0,29	0,38	0,27	0,33	0,25	0,31	0,24	0,29	0,22	0,23	0,21	0,22
			60	0,28	0,38	0,26	0,33	0,25	0,30	0,24	0,28	0,21	0,23	0,20	0,22
			70	0,28	0,38	0,25	0,33	0,24	0,30	0,23	0,28	0,20	0,22	0,19	0,21
			80	0,27	0,38	0,25	0,32	0,23	0,29	0,22	0,27	0,19	0,21	0,18	0,20
			90	0,27	0,38	0,24	0,32	0,23	0,29	0,22	0,27	0,18	0,20	0,18	0,19
			100	0,27	0,38	0,24	0,32	0,22	0,29	0,21	0,27	0,18	0,20	0,17	0,19
			120	0,26	0,38	0,23	0,32	0,21	0,28	0,20	0,26	0,16	0,19	0,16	0,18
	90	150	40	0,28	0,36	0,26	0,32	0,25	0,29	0,24	0,28	0,21	0,23	0,21	0,22
			50	0,27	0,36	0,25	0,32	0,24	0,29	0,23	0,27	0,20	0,22	0,20	0,21
			60	0,27	0,36	0,25	0,31	0,23	0,28	0,22	0,27	0,20	0,21	0,19	0,20
			70	0,26	0,36	0,24	0,31	0,23	0,28	0,22	0,26	0,19	0,21	0,18	0,20
			80	0,26	0,36	0,23	0,31	0,22	0,28	0,21	0,26	0,18	0,20	0,18	0,19
			90	0,26	0,36	0,23	0,31	0,21	0,27	0,20	0,25	0,17	0,19	0,17	0,18
100	0,25	0,36	0,23	0,30	0,21	0,27	0,20	0,25	0,17	0,19	0,16	0,18			
120	0,25	0,36	0,22	0,30	0,20	0,27	0,19	0,25	0,16	0,18	0,15	0,17			

Entraxe ossature (mm)			Largeur plateau (mm)													
			600													
			300		400		500		600		1500		2000			
Entretoise (mm)	Type plateau	Épaisseur (mm)	Nombre de fixation par croisement entre plateaux horizontaux et ossatures													
			1	2	1	2	1	2	1	2	1	2	1	2		
40	100	140	40	0,30	0,38	0,28	0,34	0,26	0,31	0,25	0,29	0,23	0,24	0,22	0,24	
			50	0,29	0,38	0,27	0,33	0,25	0,31	0,24	0,29	0,22	0,23	0,21	0,22	
			60	0,28	0,37	0,26	0,33	0,24	0,30	0,24	0,28	0,21	0,22	0,20	0,22	
			70	0,28	0,37	0,25	0,32	0,24	0,30	0,23	0,28	0,20	0,22	0,19	0,21	
			80	0,27	0,37	0,25	0,32	0,23	0,29	0,22	0,27	0,19	0,21	0,18	0,20	
			90	0,27	0,37	0,24	0,32	0,23	0,29	0,22	0,27	0,18	0,20	0,18	0,19	
			100	0,27	0,37	0,24	0,32	0,22	0,29	0,21	0,26	0,18	0,20	0,17	0,19	
	120	0,26	0,37	0,23	0,32	0,21	0,28	0,20	0,26	0,16	0,19	0,16	0,18			
	150	190	50	0,26	0,33	0,24	0,29	0,23	0,27	0,22	0,26	0,20	0,21	0,20	0,21	
			60	0,25	0,33	0,23	0,29	0,22	0,26	0,21	0,25	0,18	0,20	0,18	0,19	
			70	0,25	0,33	0,22	0,29	0,21	0,26	0,20	0,24	0,18	0,19	0,17	0,18	
			80	0,24	0,33	0,22	0,28	0,21	0,26	0,20	0,24	0,17	0,19	0,17	0,18	
			90	0,24	0,33	0,22	0,28	0,20	0,26	0,19	0,24	0,16	0,18	0,16	0,17	
			100	0,24	0,33	0,21	0,28	0,20	0,25	0,19	0,23	0,16	0,18	0,15	0,17	
120			0,23	0,33	0,21	0,28	0,19	0,25	0,18	0,23	0,15	0,17	0,14	0,16		
60	100	160	40	0,26	0,32	0,24	0,29	0,23	0,27	0,22	0,25	0,20	0,21	0,20	0,21	
			50	0,25	0,32	0,23	0,29	0,22	0,26	0,21	0,25	0,19	0,21	0,19	0,20	
			60	0,25	0,32	0,23	0,28	0,21	0,26	0,21	0,24	0,18	0,20	0,18	0,19	
			70	0,24	0,32	0,22	0,28	0,21	0,26	0,20	0,24	0,18	0,19	0,17	0,18	
			80	0,24	0,32	0,22	0,28	0,20	0,25	0,20	0,24	0,17	0,19	0,17	0,18	
			90	0,23	0,32	0,21	0,28	0,20	0,25	0,19	0,23	0,16	0,18	0,16	0,17	
			100	0,23	0,32	0,21	0,27	0,20	0,25	0,19	0,23	0,16	0,18	0,15	0,17	
	120	0,23	0,32	0,20	0,27	0,19	0,24	0,18	0,23	0,15	0,17	0,14	0,16			
	150	210	40	0,23	0,29	0,21	0,26	0,20	0,24	0,20	0,23	0,18	0,19	0,17	0,18	
			50	0,22	0,28	0,21	0,25	0,20	0,23	0,19	0,22	0,17	0,18	0,17	0,18	
			60	0,22	0,28	0,20	0,25	0,19	0,23	0,19	0,22	0,16	0,18	0,16	0,17	
			70	0,22	0,28	0,20	0,25	0,19	0,23	0,18	0,21	0,16	0,17	0,16	0,17	
			80	0,21	0,28	0,19	0,25	0,18	0,23	0,18	0,21	0,15	0,17	0,15	0,16	
			90	0,21	0,28	0,19	0,25	0,18	0,22	0,17	0,21	0,15	0,16	0,14	0,16	
100			0,21	0,29	0,19	0,25	0,18	0,22	0,17	0,21	0,14	0,16	0,14	0,15		
120	0,21	0,29	0,18	0,25	0,17	0,22	0,16	0,20	0,14	0,15	0,13	0,14				

2.10.3. Produits REVETU - Bardage sans ossature secondaire – Bardage Vertical

2.10.3.1. Valeurs tabulées de Up - Simple couche d'isolant ROCKBARDAGE REVETU ou ROCKBARDAGE ENERGY REVETU ou ROCKBARDAGE EVOLUTION REVETU

Entretoise (mm)	Hauteur plateau (mm)	Épaisseur d'isolant (mm)	Largeur du plateau (mm)							
			400		450		500		600	
			Nb de fixation/m ²		Nb de fixation/m ²		Nb de fixation/m ²		Nb de fixation/m ²	
			2,5	3,5	2,5	3,5	2,5	3,5	2,5	3,5
40 (ROCKBARDAGE REVETU)	70	110	0,40	0,41	0,39	0,40	0,38	0,39	-	-
	90	130	0,37	0,38	0,36	0,37	0,35	0,36	-	-
	100	140	-	-	-	-	-	-	0,33	0,34
	150	190	-	-	-	-	-	-	0,28	0,30
60 (ROCKBARDAGE ENERGY REVETU)	70	130	0,32	0,33	0,32	0,33	0,31	0,32	-	-
	90	150	0,30	0,31	0,30	0,31	0,29	0,30	-	-
	100	160	-	-	-	-	-	-	0,27	0,28
	150	210	-	-	-	-	-	-	0,24	0,25
80 (ROCKBARDAGE EVOLUTION REVETU)	70	150	0,28	0,29	0,27	0,28	0,27	0,28	-	-
	90	170	0,26	0,27	0,26	0,27	0,25	0,26	-	-
	100	180	-	-	-	-	-	-	0,24	0,25
	150	230	-	-	-	-	-	-	0,21	0,22

2.10.4. Produits REVETU - Bardage avec ossature secondaire

2.10.4.1. Valeurs tabulées de Up avec ossature secondaire / Bardage horizontal - Simple couche d'isolant ROCKBARDAGE REVETU ou ROCKBARDAGE ENERGY REVETU ou ROCKBARDAGE EVOLUTION REVETU

Entraxe ossature (mm)			Largeur plateau (mm)															
			400				450				500				600			
			1 500		2 000		1 500		2 000		1 500		2 000		1 500		2 000	
Entretoise (mm)	Plateaux	Épaisseur (mm)	Nombre de fixation par croisement entre plateaux horizontaux et ossatures verticales															
			1	2	1	2	1	2	1	2	1	2	1	2	1	2	1	2
40 (ROCKBARDAGE REVETU)	70	110	0,38	0,40	0,38	0,39	0,37	0,38	0,37	0,38	0,36	0,37	0,36	0,37	-	-	-	-
	90	130	0,35	0,37	0,35	0,36	0,34	0,35	0,34	0,31	0,33	0,34	0,33	0,34	-	-	-	-
	100	140	-	-	-	-	-	-	-	-	-	-	-	-	0,30	0,31	0,30	0,31
	150	190	-	-	-	-	-	-	-	-	-	-	-	-	0,27	0,28	0,26	0,27
60 (ROCKBARDAGE ENERGY REVETU)	70	130	0,31	0,32	0,31	0,32	0,31	0,32	0,30	0,31	0,30	0,31	0,30	0,30	-	-	-	-
	90	150	0,29	0,30	0,29	0,30	0,28	0,29	0,28	0,29	0,28	0,29	0,27	0,28	-	-	-	-
	100	160	-	-	-	-	-	-	-	-	-	-	-	-	0,25	0,26	0,25	0,26
	150	210	-	-	-	-	-	-	-	-	-	-	-	-	0,23	0,24	0,23	0,23
80 (ROCKBARDAGE EVOLUTION REVETU)	70	150	0,27	0,28	0,27	0,28	0,26	0,28	0,26	0,27	0,26	0,27	0,26	0,26	-	-	-	-
	90	170	0,26	0,27	0,25	0,26	0,25	0,26	0,24	0,25	0,24	0,25	0,24	0,25	-	-	-	-
	100	180	-	-	-	-	-	-	-	-	-	-	-	-	0,23	0,24	0,22	0,23
	150	230	-	-	-	-	-	-	-	-	-	-	-	-	0,20	0,21	0,20	0,20

Entraxe ossature (mm)			Largeur plateau (mm)															
			400				450				500				600			
			500		600		500		600		500		600		500		600	
Entretoise (mm)	Plateaux	Épaisseur (mm)	Nombre de fixation par croisement entre plateaux horizontaux et ossatures verticales															
			1	2	1	2	1	2	1	2	1	2	1	2	1	2	1	2
40 (ROCKBARDAGE REVETU)	70	110	0,42	0,46	0,41	0,45	0,40	0,44	0,40	0,43	0,39	0,43	0,38	0,41	-	-	-	-
	90	130	0,39	0,43	0,38	0,41	0,37	0,41	0,36	0,39	0,36	0,39	0,35	0,38	-	-	-	-
	100	140	-	-	-	-	-	-	-	-	-	-	-	-	0,32	0,35	0,27	0,34
	150	190	-	-	-	-	-	-	-	-	-	-	-	-	0,29	0,33	0,28	0,32
60 (ROCKBARDAGE ENERGY REVETU)	70	130	0,34	0,38	0,34	0,34	0,33	0,36	0,33	0,35	0,32	0,35	0,32	0,34	-	-	-	-
	90	150	0,32	0,36	0,31	0,37	0,31	0,34	0,29	0,33	0,30	0,33	0,29	0,32	-	-	-	-
	100	160	-	-	-	-	-	-	-	-	-	-	-	-	0,27	0,30	0,29	0,29
	150	210	-	-	-	-	-	-	-	-	-	-	-	-	0,25	0,28	0,24	0,27
80 (ROCKBARDAGE EVOLUTION REVETU)	70	150	0,30	0,34	0,29	0,33	0,29	0,33	0,28	0,32	0,28	0,32	0,28	0,31	-	-	-	-
	90	170	0,29	0,33	0,28	0,32	0,27	0,31	0,27	0,30	0,27	0,30	0,26	0,29	-	-	-	-
	100	180	-	-	-	-	-	-	-	-	-	-	-	-	0,25	0,28	0,24	0,27
	150	230	-	-	-	-	-	-	-	-	-	-	-	-	0,22	0,24	0,21	0,24

Entraxe ossature (mm)			Largeur plateau (mm)															
			400				450				500				600			
			300		400		300		400		300		400		300		400	
Entretoise (mm)	Plateaux	Épaisseur (mm)	Nombre de fixation par croisement entre plateaux horizontaux et ossatures verticales															
			1	2	1	2	1	2	1	2	1	2	1	2	1	2	1	2
40 (ROCKBARDAGE REVETU)	70	110	0,46	0,53	0,43	0,49	0,44	0,50	0,42	0,47	0,42	0,48	0,40	0,45	-	-	-	-
	90	130	0,42	0,49	0,40	0,45	0,40	0,46	0,38	0,43	0,38	0,44	0,37	0,41	-	-	-	-
	100	140	-	-	-	-	-	-	-	-	-	-	-	-	0,35	0,39	0,33	0,37
	150	190	-	-	-	-	-	-	-	-	-	-	-	-	0,32	0,38	0,30	0,35
60 (ROCKBARDAGE ENERGY REVETU)	70	130	0,37	0,43	0,35	0,40	0,36	0,41	0,34	0,38	0,35	0,39	0,33	0,37	-	-	-	-
	90	150	0,35	0,41	0,33	0,38	0,34	0,39	0,32	0,36	0,32	0,37	0,31	0,34	-	-	-	-
	100	160	-	-	-	-	-	-	-	-	-	-	-	-	0,29	0,33	0,28	0,31
	150	210	-	-	-	-	-	-	-	-	-	-	-	-	0,27	0,33	0,26	0,30
80 (ROCKBARDAGE EVOLUTION REVETU)	70	150	0,33	0,40	0,31	0,37	0,32	0,38	0,30	0,35	0,31	0,37	0,29	0,34	-	-	-	-
	90	170	0,32	0,39	0,30	0,35	0,30	0,37	0,28	0,33	0,29	0,35	0,28	0,32	-	-	-	-
	100	180	-	-	-	-	-	-	-	-	-	-	-	-	0,27	0,32	0,25	0,29
	150	230	-	-	-	-	-	-	-	-	-	-	-	-	0,24	0,28	0,22	0,26

2.10.4.2. Valeurs tabulées de Up avec ossature secondaire / Bardage horizontal - Double couche d'isolant : ROCKBARDAGE REVETU ou ROCKBARDAGE ENERGY REVETU ou ROCKBARDAGE EVOLUTION REVETU en fond de plateau et complément en ROCKFACADE

Entraxe ossature (mm)				Largeur plateau (mm)											
				400											
				300		400		500		600		1500		2000	
Entretoise (mm)	Type plateau	Épaisseur (mm)		Nombre de fixation par croisement entre plateaux horizontaux et ossatures											
				1	2	1	2	1	2	1	2	1	2	1	2
40 (ROCKBARDAGE REVETU)	70	110	40	0,40	0,54	0,36	0,47	0,34	0,43	0,33	0,40	0,28	0,31	0,28	0,30
			50	0,39	0,53	0,35	0,46	0,33	0,42	0,31	0,39	0,27	0,30	0,26	0,28
			60	0,38	0,53	0,34	0,46	0,32	0,41	0,30	0,38	0,26	0,29	0,25	0,27
			70	0,37	0,52	0,33	0,45	0,31	0,40	0,29	0,37	0,24	0,27	0,24	0,26
			80	0,36	0,52	0,32	0,45	0,30	0,40	0,28	0,36	0,23	0,27	0,22	0,25
			90	0,36	0,52	0,31	0,44	0,29	0,39	0,27	0,36	0,22	0,26	0,21	0,24
			100	0,35	0,52	0,31	0,44	0,28	0,39	0,26	0,35	0,21	0,25	0,20	0,23
	90	130	40	0,38	0,51	0,35	0,44	0,33	0,40	0,31	0,37	0,27	0,29	0,26	0,28
			50	0,37	0,51	0,33	0,44	0,31	0,40	0,30	0,37	0,25	0,28	0,25	0,27
			60	0,36	0,50	0,32	0,43	0,30	0,39	0,29	0,36	0,24	0,27	0,24	0,26
			70	0,35	0,50	0,31	0,43	0,29	0,38	0,28	0,35	0,23	0,26	0,22	0,25
			80	0,35	0,50	0,31	0,43	0,29	0,38	0,27	0,35	0,22	0,25	0,22	0,24
			90	0,34	0,50	0,30	0,42	0,28	0,38	0,26	0,34	0,21	0,25	0,20	0,23
			100	0,34	0,50	0,29	0,42	0,27	0,37	0,25	0,34	0,20	0,24	0,20	0,22
60 (ROCKBARDAGE ENERGY REVETU)	70	130	40	0,34	0,44	0,31	0,39	0,29	0,35	0,28	0,33	0,24	0,27	0,24	0,25
			50	0,33	0,44	0,30	0,39	0,28	0,35	0,27	0,33	0,23	0,26	0,23	0,25
			60	0,32	0,44	0,29	0,38	0,27	0,34	0,26	0,32	0,22	0,25	0,22	0,24
			70	0,31	0,43	0,28	0,38	0,26	0,34	0,25	0,31	0,21	0,24	0,21	0,23
			80	0,31	0,43	0,28	0,37	0,26	0,34	0,24	0,31	0,20	0,23	0,20	0,22
			90	0,30	0,43	0,27	0,37	0,25	0,33	0,24	0,30	0,20	0,22	0,19	0,21
			100	0,30	0,43	0,26	0,37	0,24	0,33	0,23	0,30	0,19	0,22	0,18	0,20
	90	150	40	0,32	0,42	0,29	0,37	0,27	0,34	0,26	0,32	0,23	0,25	0,23	0,24
			50	0,31	0,42	0,29	0,37	0,27	0,33	0,26	0,31	0,22	0,25	0,22	0,23
			60	0,31	0,42	0,28	0,36	0,26	0,33	0,25	0,30	0,21	0,24	0,21	0,22
			70	0,30	0,42	0,27	0,36	0,25	0,32	0,24	0,30	0,20	0,23	0,20	0,22
			80	0,30	0,41	0,27	0,36	0,25	0,32	0,23	0,30	0,20	0,22	0,19	0,21
			90	0,29	0,41	0,26	0,35	0,24	0,32	0,23	0,29	0,19	0,21	0,18	0,20
			100	0,29	0,41	0,25	0,35	0,23	0,31	0,22	0,29	0,18	0,21	0,18	0,20
120	0,28	0,41	0,24	0,35	0,22	0,31	0,21	0,28	0,17	0,20	0,16	0,18			

Entraxe ossature (mm)			Largeur plateau (mm)													
			450													
			300		400		500		600		1500		2000			
Entretoise (mm)	Type plateau	Épaisseur (mm)	Nombre de fixation par croisement entre plateaux horizontaux et ossatures													
			1	2	1	2	1	2	1	2	1	2	1	2	1	2
40 (ROCKBARDAGE REVETU)	70	110	40	0,38	0,50	0,35	0,44	0,33	0,41	0,32	0,38	0,28	0,30	0,27	0,29	
			50	0,37	0,50	0,34	0,44	0,32	0,40	0,30	0,37	0,26	0,29	0,25	0,28	
			60	0,36	0,49	0,33	0,43	0,30	0,39	0,29	0,36	0,25	0,28	0,24	0,26	
			70	0,35	0,49	0,32	0,42	0,30	0,38	0,28	0,35	0,24	0,27	0,23	0,25	
			80	0,35	0,49	0,31	0,42	0,29	0,38	0,27	0,35	0,23	0,26	0,22	0,24	
			90	0,34	0,49	0,30	0,42	0,28	0,37	0,26	0,34	0,22	0,25	0,21	0,23	
			100	0,33	0,49	0,29	0,42	0,27	0,37	0,25	0,34	0,21	0,24	0,20	0,22	
	120	0,33	0,49	0,28	0,41	0,26	0,36	0,24	0,33	0,19	0,23	0,18	0,21			
	90	130	40	0,36	0,48	0,33	0,42	0,31	0,38	0,30	0,36	0,26	0,28	0,25	0,27	
			50	0,35	0,47	0,32	0,41	0,30	0,38	0,29	0,35	0,25	0,27	0,24	0,26	
			60	0,34	0,47	0,31	0,41	0,29	0,37	0,28	0,34	0,24	0,26	0,23	0,25	
			70	0,33	0,47	0,30	0,40	0,28	0,36	0,27	0,34	0,22	0,25	0,22	0,24	
			80	0,33	0,47	0,31	0,40	0,27	0,36	0,26	0,33	0,22	0,25	0,21	0,23	
			90	0,32	0,47	0,30	0,40	0,26	0,36	0,25	0,33	0,21	0,24	0,20	0,22	
100			0,32	0,47	0,29	0,40	0,26	0,35	0,24	0,32	0,20	0,23	0,19	0,21		
120	0,31	0,47	0,28	0,40	0,25	0,35	0,23	0,32	0,18	0,22	0,18	0,20				
60 (ROCKBARDAGE ENERGY REVETU)	70	130	40	0,32	0,42	0,30	0,37	0,28	0,34	0,27	0,32	0,24	0,26	0,23	0,25	
			50	0,31	0,42	0,29	0,37	0,27	0,34	0,26	0,32	0,23	0,25	0,22	0,24	
			60	0,31	0,41	0,28	0,36	0,26	0,33	0,25	0,31	0,22	0,24	0,21	0,23	
			70	0,30	0,41	0,27	0,36	0,25	0,32	0,24	0,30	0,21	0,23	0,20	0,22	
			80	0,30	0,41	0,27	0,36	0,25	0,32	0,24	0,30	0,20	0,22	0,19	0,21	
			90	0,29	0,41	0,26	0,35	0,24	0,32	0,23	0,29	0,19	0,22	0,19	0,20	
			100	0,29	0,41	0,25	0,35	0,24	0,31	0,22	0,29	0,18	0,21	0,18	0,20	
	120	0,28	0,41	0,25	0,35	0,23	0,31	0,21	0,28	0,17	0,20	0,17	0,19			
	90	150	40	0,30	0,40	0,28	0,35	0,26	0,32	0,25	0,30	0,22	0,25	0,23	0,24	
			50	0,30	0,39	0,27	0,35	0,26	0,32	0,25	0,30	0,22	0,24	0,22	0,23	
			60	0,29	0,39	0,27	0,34	0,25	0,31	0,24	0,29	0,21	0,23	0,21	0,22	
			70	0,29	0,39	0,26	0,34	0,24	0,31	0,23	0,29	0,20	0,22	0,20	0,21	
			80	0,28	0,39	0,25	0,34	0,24	0,30	0,23	0,28	0,19	0,21	0,19	0,20	
			90	0,28	0,39	0,25	0,34	0,23	0,30	0,22	0,28	0,18	0,21	0,18	0,20	
100			0,27	0,39	0,24	0,33	0,23	0,30	0,21	0,27	0,18	0,20	0,18	0,19		
120	0,27	0,39	0,23	0,33	0,21	0,29	0,20	0,27	0,16	0,19	0,16	0,18				

Entraxe ossature (mm)			Largeur plateau (mm)													
			500													
			300		400		500		600		1500		2000			
Entretoise (mm)	Type plateau	Épaisseur (mm)	Nombre de fixation par croisement entre plateaux horizontaux et ossatures													
			1	2	1	2	1	2	1	2	1	2	1	2	1	2
40 (ROCKBARDAGE REVETU)	70	110	40	0,37	0,48	0,34	0,42	0,32	0,39	0,31	0,37	0,27	0,30	0,27	0,28	
			50	0,36	0,47	0,33	0,42	0,31	0,38	0,29	0,36	0,26	0,28	0,25	0,27	
			60	0,35	0,47	0,32	0,41	0,30	0,37	0,28	0,35	0,25	0,27	0,24	0,26	
			70	0,34	0,47	0,31	0,41	0,29	0,37	0,27	0,34	0,24	0,26	0,23	0,25	
			80	0,33	0,47	0,30	0,40	0,28	0,36	0,26	0,33	0,23	0,25	0,22	0,24	
			90	0,33	0,47	0,29	0,40	0,27	0,36	0,26	0,33	0,22	0,24	0,20	0,23	
			100	0,32	0,46	0,28	0,40	0,26	0,35	0,25	0,32	0,21	0,23	0,19	0,22	
	120	0,31	0,46	0,27	0,39	0,25	0,35	0,24	0,32	0,20	0,22	0,18	0,21			
	90	130	40	0,35	0,45	0,32	0,40	0,30	0,36	0,29	0,34	0,25	0,27	0,25	0,26	
			50	0,34	0,45	0,31	0,39	0,29	0,36	0,28	0,34	0,24	0,27	0,23	0,25	
			60	0,33	0,45	0,30	0,39	0,28	0,35	0,27	0,33	0,23	0,25	0,22	0,24	
			70	0,32	0,44	0,29	0,38	0,27	0,35	0,26	0,32	0,22	0,24	0,21	0,23	
			80	0,32	0,44	0,28	0,38	0,26	0,34	0,25	0,32	0,21	0,24	0,20	0,22	
			90	0,31	0,44	0,28	0,38	0,26	0,34	0,24	0,31	0,20	0,23	0,19	0,22	
100			0,31	0,44	0,27	0,38	0,25	0,34	0,24	0,31	0,19	0,22	0,19	0,21		
120	0,30	0,44	0,26	0,38	0,24	0,33	0,22	0,30	0,18	0,21	0,17	0,20				
60 (ROCKBARDAGE ENERGY REVETU)	70	130	40	0,31	0,40	0,29	0,35	0,27	0,33	0,26	0,31	0,23	0,25	0,23	0,24	
			50	0,30	0,40	0,28	0,35	0,26	0,32	0,25	0,30	0,22	0,24	0,22	0,23	
			60	0,29	0,39	0,27	0,35	0,25	0,32	0,24	0,30	0,21	0,23	0,21	0,22	
			70	0,29	0,39	0,26	0,34	0,25	0,31	0,23	0,29	0,20	0,23	0,20	0,22	
			80	0,29	0,39	0,26	0,34	0,24	0,31	0,23	0,29	0,20	0,22	0,19	0,21	
			90	0,28	0,39	0,25	0,34	0,24	0,30	0,22	0,28	0,19	0,21	0,18	0,20	
			100	0,28	0,39	0,25	0,34	0,23	0,30	0,22	0,28	0,18	0,21	0,18	0,19	
	120	0,27	0,39	0,24	0,33	0,22	0,30	0,21	0,27	0,17	0,20	0,16	0,18			
	90	150	40	0,29	0,38	0,27	0,34	0,26	0,31	0,25	0,29	0,22	0,24	0,22	0,23	
			50	0,29	0,37	0,26	0,33	0,25	0,30	0,24	0,29	0,21	0,23	0,21	0,22	
			60	0,28	0,37	0,26	0,32	0,24	0,30	0,23	0,28	0,20	0,22	0,20	0,21	
			70	0,28	0,37	0,25	0,32	0,24	0,29	0,23	0,27	0,19	0,21	0,19	0,20	
			80	0,27	0,37	0,25	0,32	0,23	0,29	0,22	0,27	0,19	0,21	0,18	0,20	
			90	0,27	0,37	0,24	0,32	0,22	0,29	0,21	0,27	0,18	0,20	0,17	0,19	
100			0,26	0,37	0,24	0,32	0,22	0,29	0,21	0,26	0,17	0,20	0,17	0,18		
120	0,26	0,37	0,23	0,32	0,21	0,28	0,20	0,26	0,16	0,19	0,15	0,17				

Entraxe ossature (mm)			Largeur plateau (mm)													
			600													
			300		400		500		600		1500		2000			
Entretoise (mm)	Type plateau	Épaisseur (mm)	Nombre de fixation par croisement entre plateaux horizontaux et ossatures													
			1	2	1	2	1	2	1	2	1	2	1	2		
40 (ROCKBARDAGE REVETU)	100	140	40	0,37	0,48	0,34	0,42	0,32	0,39	0,31	0,37	0,27	0,30	0,27	0,28	
			50	0,36	0,47	0,33	0,42	0,31	0,38	0,29	0,36	0,26	0,28	0,25	0,27	
			60	0,35	0,47	0,32	0,41	0,30	0,37	0,28	0,35	0,25	0,27	0,24	0,26	
			70	0,34	0,47	0,31	0,41	0,29	0,37	0,27	0,34	0,24	0,26	0,23	0,25	
			80	0,33	0,47	0,30	0,40	0,28	0,36	0,26	0,33	0,23	0,25	0,22	0,24	
			90	0,33	0,47	0,29	0,40	0,27	0,36	0,26	0,33	0,22	0,24	0,20	0,23	
			100	0,32	0,46	0,28	0,40	0,26	0,35	0,25	0,32	0,21	0,23	0,19	0,22	
			120	0,31	0,46	0,27	0,39	0,25	0,35	0,24	0,32	0,20	0,22	0,18	0,21	
	150	190	50	0,35	0,45	0,32	0,40	0,30	0,36	0,29	0,34	0,25	0,27	0,25	0,26	
			60	0,34	0,45	0,31	0,39	0,29	0,36	0,28	0,34	0,24	0,27	0,23	0,25	
			70	0,33	0,45	0,30	0,39	0,28	0,35	0,27	0,33	0,23	0,25	0,22	0,24	
			80	0,32	0,44	0,29	0,38	0,27	0,35	0,26	0,32	0,22	0,24	0,21	0,23	
			90	0,32	0,44	0,28	0,38	0,26	0,34	0,25	0,32	0,21	0,24	0,20	0,22	
			100	0,31	0,44	0,28	0,38	0,26	0,34	0,24	0,31	0,20	0,23	0,19	0,22	
60 (ROCKBARDAGE ENERGY REVETU)	100	160	40	0,30	0,44	0,26	0,38	0,24	0,33	0,22	0,30	0,18	0,21	0,17	0,20	
			50	0,31	0,40	0,29	0,35	0,27	0,33	0,26	0,31	0,23	0,25	0,23	0,24	
			60	0,30	0,40	0,28	0,35	0,26	0,32	0,25	0,30	0,22	0,24	0,22	0,23	
			70	0,29	0,39	0,27	0,35	0,25	0,32	0,24	0,30	0,21	0,23	0,21	0,22	
			80	0,29	0,39	0,26	0,34	0,25	0,31	0,23	0,29	0,20	0,23	0,20	0,22	
			90	0,29	0,39	0,26	0,34	0,24	0,31	0,23	0,29	0,20	0,22	0,19	0,21	
			100	0,28	0,39	0,25	0,34	0,24	0,30	0,22	0,28	0,19	0,21	0,18	0,20	
			120	0,28	0,39	0,25	0,34	0,23	0,30	0,22	0,28	0,18	0,21	0,18	0,19	
	150	210	40	0,27	0,39	0,24	0,33	0,22	0,30	0,21	0,27	0,17	0,20	0,16	0,18	
			50	0,29	0,38	0,27	0,34	0,26	0,31	0,25	0,29	0,22	0,24	0,22	0,23	
			60	0,29	0,37	0,26	0,33	0,25	0,30	0,24	0,29	0,21	0,23	0,21	0,22	
			70	0,28	0,37	0,26	0,32	0,24	0,30	0,23	0,28	0,20	0,22	0,20	0,21	
			80	0,28	0,37	0,25	0,32	0,24	0,29	0,23	0,27	0,19	0,21	0,19	0,20	
			90	0,27	0,37	0,25	0,32	0,23	0,29	0,22	0,27	0,19	0,21	0,18	0,20	
100	0,27	0,37	0,24	0,32	0,22	0,29	0,21	0,27	0,18	0,20	0,17	0,19				
120	0,26	0,37	0,24	0,32	0,22	0,29	0,21	0,26	0,17	0,20	0,17	0,18				

ANNEXE C1

Fiche Technique
Vis FASTOP – COLORSTOP

FICHE TECHNIQUE n° 4137



Fabricant : ETANCO (FRANCE)

Parc les Erables – Bât 1 – 66 route de Sartrouville – BP 49 – 78231 LE PECQ Cedex
Tel. : 01 34 80 52 00 – Fax : 01 30 71 01 89

Désignation de la vis :

FASTOP-COLORSTOP 2.5 PI DF TH8 Ø 5.5x L**Application :**

Bardage double peau vertical ou horizontal : fixation de bac de bardage, d'ossatures intermédiaires Z ou Omega sur plateaux en acier avec interposition d'isolant rigide ou semi rigide.

Description :

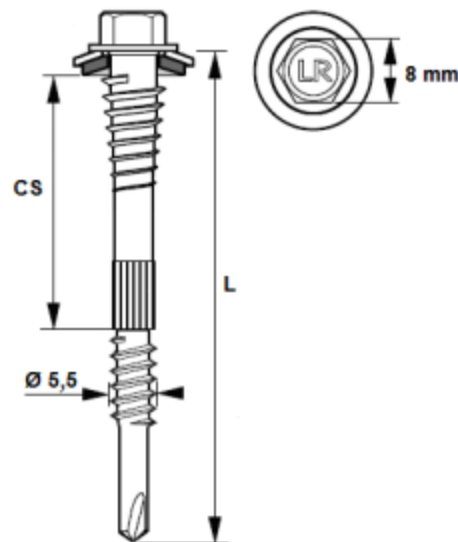
Vis autoperceuse à double filet, Ø 5,5 mm pas de 1,81 mm – Pointe foret.
Tête hexagonale 6 pans de 8 mm à collerette naturelle ou laquée.
Vis prêmontée avec rondelle Vulca alu Ø 16 mm
Vis-entretoise spéciale pour éviter la compression de l'isolant sur les lèvres de plateaux. L'épaulement moleté limite la capacité de serrage à 40, 60 ou 80 mm suivant modèle.
- Filet supérieur Ø 7.9 mm asymétrique au pas de 2,54 : évite les déformations de la peau extérieure du bardage et reprend les efforts de compression dus au vent. La pointe pilote est spécialement étudiée pour l'assemblage de plusieurs tôles minces et permet le perçage de toutes les tôles support avant l'engagement du filet.

Capacité de perçage (CP) :

0.63 à 4 x 0.75 ou 2.5 mm d'acier.

Matière :

Corps de vis :
Acier Cémenté 20MB5 - SAE 1020 - JIS SWRCH22A.
Dureté HV 0.5 en surface : 550 < HV < 750
Rondelle : Aluminium + EPDM vulcanisé collé d'épaisseur 2 mm 70 Shore A

**Matière, revêtement et Essais de résistance à la corrosion :**

• ZN : Acier cémenté zingué (3 à 5 µm de zinc)

Résistance à la corrosion par test Kesternich Dioxyde de soufre avec humidité sous condensation générale selon la Norme NF EN 3231 (2 t) :
Résiste à 1 cycle

Essai au BS (Brouillard salin) selon la norme NF ISO 9227 (mars 2007) :
Aucune trace de rouille rouge après 48 heures.

FICHE TECHNIQUE n° 4137



Choix de la référence de vis utilisable en fonction de l'ambiance extérieure

	Atmosphère extérieure								
	Rurale non polluée	Urbaine ou industrielle		Marine				Mixte	Particulière
		Normale	Sévère	10 km à 20 km	3 km à 10 km	Bord de mer 3km	Front de mer		
S-TET STOP FASTOPICOLORSTOP Acier zingué	■	■	X	○	X	X	X	X	○
CAPINOX STOP Acier protégé 15 cycles Kesternich avec tête zentie en Acier inoxydable austénitique A2	■	■	○	■	■	○	X	○	○
S-TET STOP BI-METAL Acier inoxydable austénitique Ad	■	■	○	■	■	■	○	○	○

- Adapté
 X Non adapté
 ○ Choix définitif après consultation et accord du fabricant de fixation

Laquage de têtes et rondelles :

Peinture en poudre sans TGIC – Epoxy polyester sans Gloss

Les essais suivants ont été effectués sur des échantillons en acier zingué de 1 mm d'épaisseur avec une épaisseur de 60 µm de revêtement.

Test	Spécification ISO / ASTM
Adhérence en Croix	ISO 2409 - class 0
Résistance aux chocs	ASTM D 2794 - pass 20 inch/lbs
Flexibilité	ISO 1519 - pass 4 mm
Essai d'emboutissage	ISO 1520 - pass 6 mm
Résistance aux rayures	N / A
Résistance au BS (Brouillard Salin)	ISO 9227 - pass 1000 heures
Résistance à l'humidité	ISO 6270 - pass 1000 heures
Résistance Kesternich	ISO 3231 - pass 25 cycles
Résistance Chimique	Résistance à la plupart des acides, bases et huiles à des températures normales, Peut-être affectée par des solvants chlorés.

Temps de Perçage t (s):

Conditions: a) Matériaux testés : Acier de construction S355 JR
 b) Outillage utilisé : Test de perçage avec SCS Fein 6,3-19X de puissance 400 W mini avec limiteur de couple et jauge de profondeur.

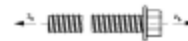
Test de perçage	Unité	Ø 4,8	Ø 5,5	Ø 6,3 & 6,5
Temps de perçage	s/mm	< 2	< 2	< 2
Vitesse de rotation	rpm	2000 *	2000 *	2000 *
Charge axiale	daN	16	20	27

* Réelle sous charge : 1800 tr / min

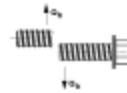
FICHE TECHNIQUE n° 4137**Capacité de perçage, diamètre, longueur en (mm) et conditionnement :**

Capacité de Perçage CP	Ø x Longueur	Capacité de Serrage CS maxi	Tête Hexagonale TH	Conditionnement
2.5	5.5 x 70 + VA 16	40	8	100
2.5	5.5 x 90 + VA 16	60	8	100
2.5	5.5 x 110 + VA 16	80	8	100

Résistance Caractéristique (valeur en daN) : $\bar{x} = 1176 \text{ daN}$



Cisaillement pur – 0.6 x Rm (valeur en daN) : $\bar{x} = 705 \text{ daN}$



Torsion à la rupture (valeur en Nm) : $\bar{x} = 10 \text{ Nm}$

**Choix de vis en fonction des isolants**

Epaisseur d'isolant	Profondeur de plateau	Epaisseur d'entretoise	Longueur de vis
110	70	40	70
130	90	40	70
130	70	60	90
140	100	40	70
150	90	60	90
160	100	60	90
150	70	80	110
170	90	80	110
180	100	80	110
190	150	40	70
210	150	60	90
230	150	80	110

FICHE TECHNIQUE n° 4137



Valeurs de test de résistance à la compression de la butée sur les lèvres de plateau (Pk en daN)

Epaisseur du support (mm) Acier S320	
2 x 0.75 mm	2 x 0.88 mm
237	378

Les valeurs indiquées n'intègrent pas de coefficients de sécurité



Valeurs de test à l'arrachement pur (Pk en daN) - Conforme à la norme NF P 30-310:2004

Epaisseur du support (mm) Acier S320		
2 x 0.75 mm	2 x 0.88 mm	2 x 1 mm
480	510	536

Les valeurs indiquées n'intègrent pas de coefficients de sécurité



Valeurs de test de résistance à la compression du filet sous tête (Pk en daN)

Epaisseur du support (mm) Acier S320		
0.63 mm	0.75 mm	1.5 mm
99	234	376

Les valeurs indiquées n'intègrent pas de coefficients de sécurité



Valeurs de test de résistance au déboutonnage (Pk en daN)

Epaisseur du support (mm) Acier S320
0.63 mm
416

Les valeurs indiquées n'intègrent pas de coefficients de sécurité



Conformité :

Règles professionnelles de bardage
Règlementation thermique
Avis Techniques fabricants d'isolants et de parements

Outillage de pose :

Visseuse FEIN SCS 6,3 -19X de puissance mini 400 W avec limiteur de couple et jauge de profondeur.

Embout de vissage : Douille à empreinte hexagonale six pans creux de 8 mm

Marquage - Etiquetage :

FASTOP 2.5 DF TH8 / Ø 5.5 x L + VA 16 + code
COLORSTOP 2.5 DF TH8 / Ø 5.5 x L + VA 16 + code

Contrôle de la qualité :

ISO 9001 : 2015

ANNEXE C2

Fiche Technique
Vis CAPONOX STOP

FICHE TECHNIQUE n°4328



Fabricant : ETANCO (FRANCE)

Parc les Erables – Bât 1 – 66 route de Sartrouville – BP 49 – 78231 LE PECQ Cedex
Tel. : 01 34 80 52 00 – Fax : 01 30 71 01 89

Désignation de la vis :

CAPINOX STOP 2.5 PI DF 2C TH8 Ø 5.5x L**Application :**

Bardage double peau : fixation de bac de bardage, sur plateaux en acier avec interposition d'isolant rigide ou semi rigide.

Description:

Vis autoperceuse à double filet, Ø 5,5 mm pas de 1.81 mm – Pointe foret.

Tête hexagonale 6 pans de 8 coiffée d'une feuille d'acier inoxydable A2 sertie naturelle ou laquée par EPOXY cuit au four. Colerette de Ø13 mm

Vis prémontée avec rondelle Vulca Inox Ø 16 mm

Vis-entretoise spéciale pour éviter la compression de l'isolant sur les lèvres de plateaux. L'épaulement moleté limite la capacité de serrage à 40,60 ou 80 mm suivant modèle.

- Filet supérieur Ø 7.9 mm asymétrique au pas de 2,54 : évite les déformations de la peau extérieure du bardage et reprend les efforts de compression dus au vent. La pointe pilote est spécialement étudiée pour l'assemblage de plusieurs tôles minces et permet le perçage de toutes les tôles support avant l'engagement du filet.

Capacité de perçage (CP) :

0.63 à 4 x 0.75 ou 2.5 mm

Matière :

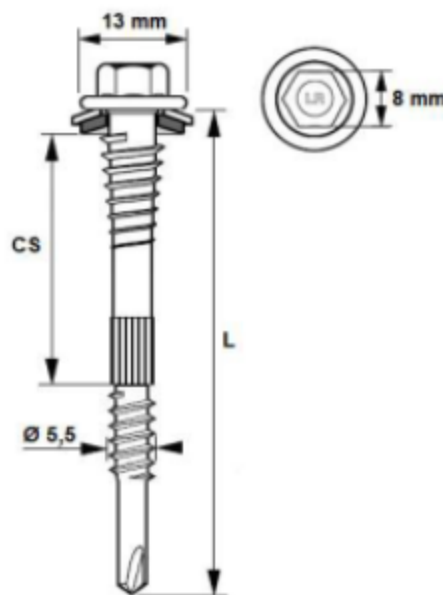
Corps de vis :

Acier Cémenté 20MB5 - SAE 1020 - JIS SWRCH22A.

Dureté HV 0.5 en surface : 550 < HV < 750

Tête de vis : Acier Inoxydable austénitique A2 Aisi 304

Rondelle : Acier Inoxydable A2 + EPDM vulcanisé collé d'épaisseur 2 mm, 70 Shore A

**Matière, revêtement et Essais de résistance à la corrosion du corps de la vis :**

- **2C** : Acier cémenté traité SUPRACOAT 2C (12 à 20 µm)

Résistance à la corrosion par test Kesternich Dioxyde de soufre avec humidité sous condensation générale selon la Norme NF EN 3231 (2 f) :

Résiste à 15 Cycles sans apparition de rouille rouge

Essai au BS (Brouillard salin) selon la norme NF ISO 9227 (mars 2007) :

Aucune trace de rouille rouge après 500 heures.

Matière, revêtement et Essais de résistance à la corrosion de la tête de la vis :

- **A2** : Acier inoxydable austénitique A2 AISI 304

Résistance à la corrosion par test Kesternich Dioxyde de soufre avec humidité sous condensation générale selon la Norme NF EN 3231 (2 f) :

Résiste à plus de 30 Cycles sans apparition de rouille rouge

Essai au BS (Brouillard salin) selon la norme NF ISO 9227 (mars 2007) :

Aucune trace de rouille rouge après 1000 heures.

FICHE TECHNIQUE n°4328



Choix de la référence de vis utilisable en fonction de l'ambiance extérieure

	Atmosphère extérieure								
	Rurale non polluée	Urbaine ou industrielle		Marine				Mixte	Particulière
		Normale	Sévère	10 km à 20 km	3 km à 10 km	Bord de mer 3km	Front de mer		
S-TET STOP FASTOP/COLORSTOP Acier zingué	■	■	X	○	X	X	X	X	○
CAPINOX STOP Acier protégé 75 cycles Kesternich avec filet serré en Acier inoxydable autofretté A2	■	■	○	■	■	○	X	○	○
S-TET STOP BI-METAL Acier inoxydable autofretté A4	■	■	○	■	■	■	○	○	○

- Adapté
 X Non adapté
 ○ Choix définitif après consultation et accord du fabricant de fixation

Laquage de têtes et rondelles :

Peinture en poudre sans TGIC – Epoxy polyester sans Gloss

Les essais suivants ont été effectués sur des échantillons en acier zingué de 1 mm d'épaisseur avec une épaisseur de 60 µm de revêtement.

Test	Spécification ISO / ASTM
Adhérence en Croix	ISO 2409 - class 0
Résistance aux chocs	ASTM D 2794 - pass 20 inch/lbs
Flexibilité	ISO 1519 - pass 4 mm
Essai d'emboutissage	ISO 1520 - pass 6 mm
Résistance aux rayures	N / A
Résistance au BS (Brouillard Salin)	ISO 9227 - pass 1000 heures
Résistance à l'humidité	ISO 6270 - pass 1000 heures
Résistance Kesternich	ISO 3231 - pass 25 cycles
Résistance Chimique	Résistance à la plupart des acides, bases et huiles à des températures normales, Peut-être affectée par des solvants chlorés.

Temps de Perçage t (s):

Conditions: a) Matériaux testés : Acier de construction S355 JR

b) Outillage utilisé : Test de perçage avec SCS Fein 6,3-19X de puissance 400 W mini avec limiteur de couple et jauge de profondeur.

Test de perçage	Unité	Ø 4,8	Ø 5,5	Ø 6,3 & 6,5
Temps de perçage	s/mm	< 2	< 2	< 2
Vitesse de rotation	rpm	2000 *	2000 *	2000 *
Charge axiale	daN	16	20	27

* Réelle sous charge : 1800 tr / min

Capacité de perçage, diamètre, longueur en (mm) et conditionnement :

Capacité de Perçage CP	Ø x Longueur	Capacité de Serrage CS maxi	Tête Hexagonale TH	Conditionnement
4 x 0.75 ou 2.5	5.5 x 70 + VI 16	40	8	100
4 x 0.75 ou 2.5	5.5 x 90 + VI 16	60	8	100
4 x 0.75 ou 2.5	5.5 x 110 + VI 16	80	8	100

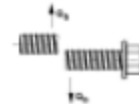
FICHE TECHNIQUE n°4328



Résistance Caractéristique (valeur en daN) : $\bar{x} = 1176 \text{ daN}$



Cisaillement pur – 0.6 x Rm (valeur en daN) : $\bar{x} = 705 \text{ daN}$



Torsion à la rupture (valeur en Nm) : $\bar{x} = 10 \text{ Nm}$



Choix de vis en fonction des isolants

Epaisseur d'isolant	Profondeur de plateau	Epaisseur d'entretoise	Longueur de vis
110	70	40	70
130	90	40	70
130	70	60	90
140	100	40	70
150	90	60	90
160	100	60	90
150	70	80	110
170	90	80	110
180	100	80	110
190	150	40	70
210	150	60	90
230	150	80	110

FICHE TECHNIQUE n°4328**Valeurs de test de résistance à la compression de la butée sur les lèvres de plateau (Pk en daN)**

Epaisseur du support (mm) Acier S320	
2 x 0.75 mm	2 x 0.88 mm
237	378
Les valeurs indiquées n'intègrent pas de coefficients de sécurité	

**Valeurs de test à l'arrachement pur (Pk en daN) - Conforme à la norme NF P 30-310:2004**

Epaisseur du support (mm) Acier S320		
2 x 0.75 mm	2 x 0.88 mm	2 x 1 mm
480	510	536
Les valeurs indiquées n'intègrent pas de coefficients de sécurité		

**Valeurs de test de résistance à la compression du filet sous tête (Pk en daN)**

Epaisseur du support (mm) Acier S320		
0.63 mm	0.75 mm	1.5 mm
99	234	376
Les valeurs indiquées n'intègrent pas de coefficients de sécurité		

**Valeurs de test de résistance au déboutonnage (Pk en daN)**

Epaisseur du support (mm) Acier S320	
0.63 mm	
416	
Les valeurs indiquées n'intègrent pas de coefficients de sécurité	

**Conformité :**

Règles professionnelles de bardage
Réglementation thermique
Avis Techniques fabricants d'isolants et de parement

Outillage de pose :

Visseuse FEIN SCS 6,3 -19X de puissance mini 400 W avec limiteur de couple et jauge de profondeur.
Embout de vissage : Douille à empreinte hexagonale six pans creux de 8 mm

Marquage - Etiquetage :

CAPINOX STOP 2.5 DF TH8/ 2C – Ø 5.5 x L + VI16 + code

Contrôle de la qualité :

ISO 9001 : 2015

ANNEXE C3

Fiche technique
Vis S-TET STOP

FICHE TECHNIQUE n° 4245



Fabricant : ETANCO (FRANCE)

Parc les Erables – Bât 1 – 66 route de Sartrouville – BP 49 – 78231 LE PECQ Cedex
Tel. : 01 34 80 52 00 – Fax : 01 30 71 01 89Désignation de la vis : **S-TET STOP 2.5 PI DF Ø 5.5 x L****Application :**

Bardage double peau : fixation de bac de bardage, sur plateaux en acier avec interposition d'isolant rigide ou semi rigide.

Description :

Vis autoperceuse à double filet, Ø 5,5 mm pas de 1,81 mm – Pointe foret.

Tête S-TET naturelle ou laquée.

Vis prémontée avec rondelle Vulca alu Ø 16 mm

Vis-entretoise spéciale pour éviter la compression de l'isolant sur les lèvres de plateaux. L'épaule moleté limite la capacité de serrage à 40 ou 60 mm suivant modèle.

- Filet supérieur Ø 7,9 mm asymétrique au pas de 2,54 : évite les déformations de la peau extérieure du bardage et reprend les efforts de compression dus au vent. La pointe pilote est spécialement étudiée pour l'assemblage de plusieurs tôles minces et permet le perçage de toutes les tôles support avant l'engagement du filet.

Capacité de perçage (CP) :

0.63 à 4 x 0.75 ou 2.5 mm d'acier.

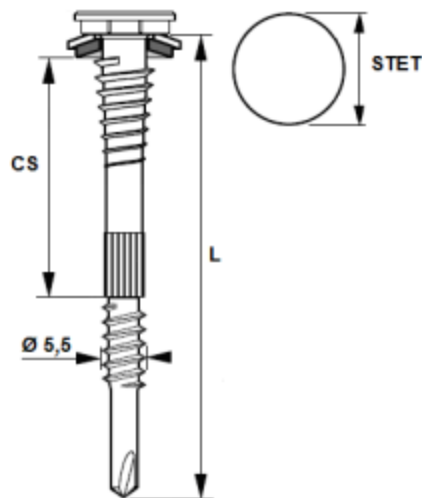
Matière :

Corps de vis :

Acier Cémenté 20MB5 - SAE 1020 - JIS SWRCH22A.

Dureté HV 0.5 en surface : 550 < HV < 750

Rondelle : Aluminium + EPDM vulcanisé collé d'épaisseur 2 mm 70 Shore A

**Matière, revêtement et Essais de résistance à la corrosion :**

- **ZN** : Acier cémenté zingué (3 à 5 µm de zinc)

Résistance à la corrosion par test Kesternich Dioxyde de soufre avec humidité sous condensation générale selon la Norme NF EN 3231 (2 l) :

Résiste à 1 cycle

Essai au BS (Brouillard salin) selon la norme NF ISO 9227 (mars 2007) :

Aucune trace de rouille rouge après 48 heures.

Avantages

.Facilité d'introduction et auto-maintien de la tête S-TET discrète et esthétique dans la douille S-TET

.La S-TET est fermement guidée lors des pointages et perçages : Travail à la main

.Positionnement possible dans des endroits difficiles d'accès

.La S-TET, même désaxée, reste maintenue dans la douille S-TET et se réaligne à la pose :

pas de blessure de la tôle de bardage et pas de perte de vis

.Indémontable avec les douilles standards



FICHE TECHNIQUE n° 4245



Choix de la référence de vis utilisable en fonction de l'ambiance extérieure

	Atmosphère extérieure								
	Rurale non polluée	Urbaine ou Industrielle		Marine				Mixte	Particulière
		Normale	Sévère	10 km à 20 km	3 km à 10 km	Bord de mer 3km	Front de mer		
S-TET STOP FASTOP/COLORSTOP Acier zingué	■	■	X	○	X	X	X	X	○
CAPINOX STOP Acier protégé 15 cycles Kesternich avec Nité sertie en Acier inoxydable austénitique A2	■	■	○	■	■	○	X	○	○
S-TET STOP BI-METAL Acier inoxydable austénitique A4	■	■	○	■	■	■	○	○	○

- Adapté
 X Non adapté
 ○ Choix définitif après consultation et accord du fabricant de fixation

Laquage de têtes et rondelles :

Peinture en poudre sans TGIC – Epoxy polyester sans Gloss

Les essais suivants ont été effectués sur des échantillons en acier zingué de 1 mm d'épaisseur avec une épaisseur de 60 µm de revêtement.

Test	Spécification ISO / ASTM
Adhérence en Croix	ISO 2409 - class 0
Résistance aux chocs	ASTM D 2794 - pass 20 inch/lbs
Flexibilité	ISO 1519 - pass 4 mm
Essai d'emboutissage	ISO 1520 - pass 6 mm
Résistance aux rayures	N / A
Résistance au BS (Brouillard Salin)	ISO 9227 - pass 1000 heures
Résistance à l'humidité	ISO 6270 - pass 1000 heures
Résistance Kesternich	ISO 3231 - pass 25 cycles
Résistance Chimique	Résistance à la plupart des acides, bases et huiles à des températures normales, Peut-être affectée par des solvants chlorés.

Temps de Perçage t (s):

Conditions: a) Matériaux testés : Acier de construction S355 JR

b) Outillage utilisé : Test de perçage avec SCS Fein 6,3-19X de puissance 400 W mini avec limiteur de couple et jauge de profondeur.

Test de perçage	Unité	Ø 4,8	Ø 5,5	Ø 6,3 & 6,5
Temps de perçage	s/mm	< 2	< 2	< 2
Vitesse de rotation	rpm	2000 *	2000 *	2000 *
Charge axiale	daN	16	20	27

* Réelle sous charge : 1800 tr / min

Capacité de perçage, diamètre, longueur en (mm) et conditionnement :

Capacité de Perçage CP	Ø x Longueur	Capacité de Serrage CS maxi	Tête	Conditionnement
4 x 0.75 ou 2.5	5.5 x 70 + VA 16	40	S-TET	100
4 x 0.75 ou 2.5	5.5 x 90 + VA 16	60	S-TET	100

Résistance Caractéristique (valeur en daN) : $\bar{x} = 1176$ daN



Cisaillement pur – 0.6 x Rm (valeur en daN) : $\bar{x} = 705$ daN



Torsion (valeur en Nm) : $\bar{x} = 10$ Nm



FICHE TECHNIQUE n° 4245



Valeurs de test de résistance à la compression de la butée sur les lèvres de plateau (Pk en daN)

Epaisseur du support (mm) Acier S320	
2 x 0.75 mm	2 x 0.88 mm
237	378

Les valeurs indiquées n'intègrent pas de coefficients de sécurité et sont indicatives.



Valeurs de test à l'arrachement pur (Pk en daN) - Conforme à la norme NF P 30-310:2004

Epaisseur du support (mm) Acier S320		
2 x 0.75 mm	2 x 0.88 mm	2 x 1 mm
480	510	536

Les valeurs indiquées n'intègrent pas de coefficients de sécurité et sont indicatives.



Valeurs de test de résistance à la compression du filet sous tête (Pk en daN)

Epaisseur du support (mm) Acier S320		
0.63 mm	0.75 mm	1.5 mm
99	234	376

Les valeurs indiquées n'intègrent pas de coefficients de sécurité et sont indicatives.



Valeurs de test de résistance au déboutonnage (Pk en daN)

Epaisseur du support (mm) Acier S320	
0.63 mm	
490	

Les valeurs indiquées n'intègrent pas de coefficients de sécurité et sont indicatives.



Choix de vis en fonction des isolants

Epaisseur d'isolant	Profondeur de plateau	Epaisseur d'entretoise	Longueur de vis
110	70	40	70
130	90	40	70
130	70	60	90
140	100	40	70
150	90	60	90
160	100	60	90

Conformité :

Règles professionnelles de bardage
Règlementation thermique
Avis Techniques fabricants d'isolants et de parements

Outillage de pose :

Visseuse FEIN SCS 6,3 -19X de puissance mini 400 W avec limiteur de couple et jauge de profondeur.
Embout de vissage : Douille monobloc spéciale empreinte S-TET

Marquage - Etiquetage :

S-TET STOP 2.5 DF / Zn - Ø 5.5 x L + VA 16 + code

Contrôle de la qualité : ISO 9001 : 2015

ANNEXE C3

Fiche technique
Vis S-TET STOP BI-METAL

FICHE TECHNIQUE n°4266



Fabricant : ETANCO (FRANCE)

Parc les Erables – Bât 1 – 66 route de Sartrouville – BP 49 – 78231 LE PECQ Cedex
Tel. : 01 34 80 52 00 – Fax : 01 30 71 01 89

Désignation de la vis :

S-TET STOP BI-METAL 2.5 PI DF / Ø 5.5 x L

Application :

Bardage double peau : fixation de bac de bardage, sur plateaux en acier avec interposition d'isolant rigide ou semi rigide.

Description :

Vis autoperceuse à double filet, Ø 5,5 mm pas de 1.81 mm – Pointe foret.

Tête S-TET naturelle ou laquée.

Vis prémontée avec rondelle Vulca Inox Ø 16 mm

Vis-entretoise spéciale pour éviter la compression de l'isolant sur les lèvres de plateaux. L'épaulement moleté limite la capacité de serrage à 40 ou 60 mm suivant modèle.

- Filet supérieur Ø 7.9 mm asymétrique au pas de 2,54 : évite les déformations de la peau extérieure du bardage et reprend les efforts de compression dus au vent.

La pointe pilote est spécialement étudiée pour l'assemblage de plusieurs tôles minces et permet le perçage de toutes les tôles support avant l'engagement du filet.

Capacité de perçage (CP) :

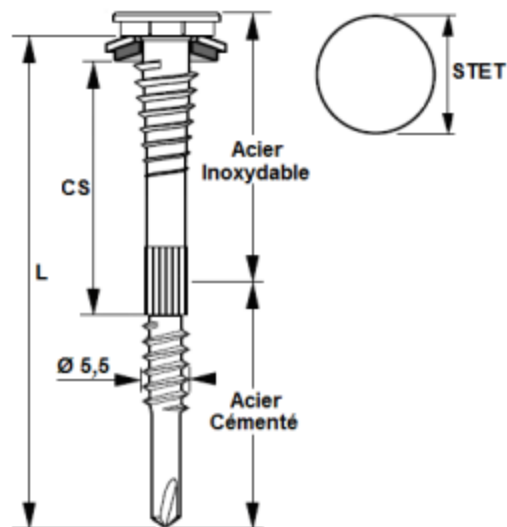
0.63 à 4 x 0.75 ou 2.5 mm d'acier.

Matière :

Corps de vis : Acier Inoxydable austénitique A4 Aisi 316L - 1.4404 - X2CrNiMo17-12-2

Pointe foret et premiers filets : Acier cémenté

Rondelle : Acier Inoxydable A2 + EPDM vulcanisé collé d'épaisseur 2 mm, 70 Shore A



Matière, revêtement et Essais de résistance à la corrosion :

- **A4** : Acier inoxydable austénitique A4 AISI 316 L

Résistance à la corrosion par test Kesternich Dioxyde de soufre avec humidité sous condensation générale selon la Norme NF EN 3231 (2l) :

Résiste à plus de 30 Cycles sans apparition de rouille rouge

Essai au BS (Brouillard salin) selon la norme NF ISO 9227 (mars 2007) :

Aucune trace de rouille rouge après 1000 heures.

Pointe acier avec revêtement de surface :

Résistance à la corrosion de la pointe et les premiers filets en acier revêtu : 200 heures HBS.

Avantages

.Facilité d'introduction et auto-maintien de la tête S-TET discrète et esthétique dans la douille S-TET-GRIPP

.La S-TET est fermement guidée lors des pointages et perçages : Travail à la main

.Positionnement possible dans des endroits difficiles d'accès

.La S-TET, même désaxée, reste maintenue dans la douille S-TET-GRIPP et se réaligne à la pose :

pas de blessure de la tôle de bardage et pas de perte de vis

.Indémontable avec les douilles standards

FICHE TECHNIQUE n°4266**Choix de la référence de vis utilisable en fonction de l'ambiance extérieure**

	Atmosphère extérieure								
	Rurale non polluée	Urbaine ou industrielle		Mer				Mixte	Particulière
		Normale	Sévère	10 km à 20 km	3 km à 10 km	Bord de mer 3km	Front de mer		
S-TET STOP FASTOP/COLORSTOP <i>Acier zingué</i>	■	■	X	○	X	X	X	X	○
CAPINOX STOP <i>Acier protégé 15 cycles Kesternich avec tête zainée en Acier inoxydable austénitique A2</i>	■	■	○	■	■	○	X	○	○
S-TET STOP BI-METAL <i>Acier inoxydable austénitique A4</i>	■	■	○	■	■	■	○	○	○

- Adapté
 X Non adapté
 ○ Choix définitif après consultation et accord du fabricant de fixation

Laquage de têtes et rondelles :

Peinture en poudre sans TGIC – Epoxy polyester sans Gloss

Les essais suivants ont été effectués sur des échantillons en acier zingué de 1 mm d'épaisseur avec une épaisseur de 60 µm de revêtement.

Test	Spécification ISO / ASTM
Adhérence en Croix	ISO 2409 - class 0
Résistance aux chocs	ASTM D 2794 - pass 20 inch/lbs
Flexibilité	ISO 1519 - pass 4 mm
Essai d'emboutissage	ISO 1520 - pass 6 mm
Résistance aux rayures	N / A
Résistance au BS (Brouillard Salin)	ISO 9227 - pass 1000 heures
Résistance à l'humidité	ISO 6270 - pass 1000 heures
Résistance Kesternich	ISO 3231 - pass 25 cycles
Résistance Chimique	Résistance à la plupart des acides, bases et huiles à des températures normales, Peut-être affectée par des solvants chlorés.

Temps de Perçage t (s):

Conditions: a) Matériaux testés : Acier de construction S355 JR

b) Outillage utilisé : Test de perçage avec SCS Fein 6,3-19X de puissance 400 W mini avec limiteur de couple et jauge de profondeur.

Test de perçage	Unité	Ø 4,8	Ø 5,5	Ø 6,3 & 6,5
Temps de perçage	s/mm	< 2	< 2	< 2
Vitesse de rotation	rpm	2000 *	2000 *	2000 *
Charge axiale	daN	16	20	27

* Réelle sous charge : 1800 tr / min

Capacité de perçage, diamètre, longueur en (mm) et conditionnement :

Capacité de Perçage CP	Ø x Longueur	Capacité de Serrage CS maxi	Tête	Conditionnement
4 x 0.75 ou 2.5	5.5 x 70 + VI 16	40	S-TET	100
4 x 0.75 ou 2.5	5.5 x 90 + VI 16	60	S-TET	100

FICHE TECHNIQUE n°4266



Résistance Caractéristique (valeur en daN) : $\bar{x} = 1176$ daN



Cisaillement pur – 0.6 x Rm (valeur en daN) : $\bar{x} = 705$ daN



Torsion à la rupture (valeur en Nm) : $\bar{x} = 10$ Nm



Valeurs de test de résistance à la compression de la butée sur les lèvres de plateau (Pk en daN)

Epaisseur du support (mm) Acier S320	
2 x 0.75 mm	2 x 0.88 mm
237	378
Les valeurs indiquées n'intègrent pas de coefficients de sécurité	



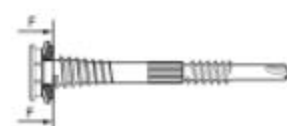
Valeurs de test à l'arrachement pur (Pk en daN) - Conforme à la norme NF P 30-310:2004

Epaisseur du support (mm) Acier S320		
2 x 0.75 mm	2 x 0.88 mm	2 x 1 mm
480	510	536
Les valeurs indiquées n'intègrent pas de coefficients de sécurité		



Valeurs de test de résistance à la compression du filet sous tête (Pk en daN)

Epaisseur du support (mm) Acier S320	
0.63 mm	0.75 mm
99	234
Les valeurs indiquées n'intègrent pas de coefficients de sécurité	



Valeurs de test de résistance au déboutonnage (Pk en daN)

Epaisseur du support (mm) Acier S320
0.63 mm
490
Les valeurs indiquées n'intègrent pas de coefficients de sécurité



FICHE TECHNIQUE n°4266**Choix de vis en fonction des isolants**

Epaisseur d'isolant	Profondeur de plateau	Epaisseur d'entretoise	Longueur de vis
110	70	40	70
130	90	40	70
130	70	60	90
140	100	40	70
150	90	60	90
160	100	60	90
190	150	40	70
210	150	60	90

Conformité :

Règles professionnelles de bardage
Règlementation thermique
Avis Techniques fabricants d'isolants et de parements

Outils de pose :

Visseuse FEIN SCS 6,3 -19X de puissance mini 400 W avec limiteur de couple et jauge de profondeur.
Embout de vissage : Douille S-TET-GRIPP

Marquage - Etiquetage :

S-TET STOP BI-METAL 2.5 DF – Ø 5.5 x L + VI 16 + code

Contrôle de la qualité :

ISO 9001 : 2015

ANNEXE C5

Fiche technique
Vis SDRT2-L12-T16-5,5xL



Fiche technique SDRT2-L12-T16-5.5xL

Fabricant

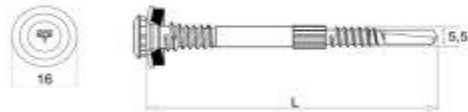
SFS
39, rue Georges Méliès, BP 55
F-26902 VALENCE Cédex 9
Tél: 04 75 75 44 22, Fax: 04 75 75 44 93
fr.valence@sfsintec.biz
www.sfsintec.biz

Usine de production

SFS intec F-26000 VALENCE
SFS intec CH-9435 HEERBRUGG

Désignation de la fixation

SDRT2-L12-T16-5,5xL (mm)

**Domaine d'application:**

Fixation du système de bardage métallique double peau avec isolant thermique semi-rigide. Cette fixation entretoise suivant sa longueur permet de conserver un espace de 40,60 ou 80mm sans compression de l'isolant.

**Description de la fixation****SDRT2-L12-T16-5.5xL (mm)**

- Longueur sous tête : 69 - 89 - 109mm
- Entretoise : 40 - 60 - 80mm
- Corps de diamètre : 5,5mm
- Pointe et moletage autoperceurs
- Filet d'appui sous tête de diamètre : 7,5mm
- Capacité de perçage: VD= 2 x 0,63 à 2 x 1,25mm
- Tête et rondelle thermolaquée à la couleur du bardage

Matière**Vis**

Acier cimenté

Rondelle

Acier avec rondelle d'étanchéité EPDM

Revêtement anti-corrosionZingué blanc 2 cycles
Kesternich (2 litres de SO²)
Classe 1 UEATc**Fixations colorées**

Coloration des têtes par thermolaquage

Outils préconisés

Visseuse: Fein ASCS 6,3 18V Fein



Douille: E 420

Qualité :

- Management qualité suivant ISO 9001 version 2008

Marquage :

- Sur vis :
- Sur conditionnement : n° article, n° de lot, référence, unité d'emballage, matière et croquis

**Conformité :**

Règles professionnels de bardage
Avis technique procédé isolation thermique par entretoises

Octobre 2018

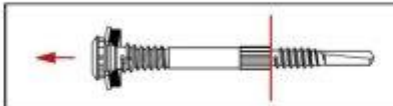
Les éléments techniques ci-dessous sont mentionnés sous la responsabilité du fabricant



Résistances caractéristiques d'assemblage

– Arrachement selon norme NF P 30-310:2004

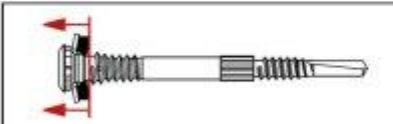
F_z



Matière	Epaisseur (mm)	Pk (daN)
Acier S320 GD	2 x 0.75	529

– Déboulonnage selon norme NF P 30-314:2004

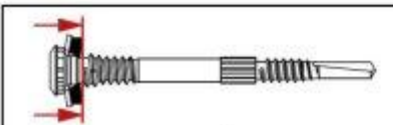
F_u



Matière	Epaisseur (mm)	Pk (daN)
Acier S320 GD	0.63	358
	0.75	424

– Tenue du filet sous tête :

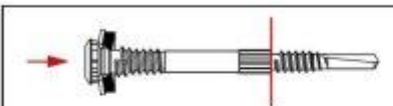
F_u



Matière	Epaisseur (mm)	Pk (daN)
Acier S320 GD	0.63	111
Acier S320 GD	0.75	133
Acier S320 GD	1.50 prépercé à Ø6,50mm	342

– Tenue de la butée inférieure :

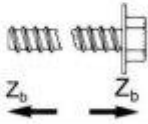
F_z



Matière	Epaisseur (mm)	Pk (daN)
Acier S320 GD	2 x 0.75	339

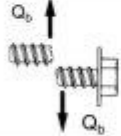
Résistance caractéristique de la vis

-Rupture à la traction
 Z_b (en daN)



$\bar{x} = 1400$

- Rupture au cisaillement
 Q_b (en daN)



$\bar{x} = 800$

ANNEXE C6

Fiche technique
Vis SDRT2-T16-5,5xL



Fiche technique SDRT2-T16-5.5xL

Fabricant

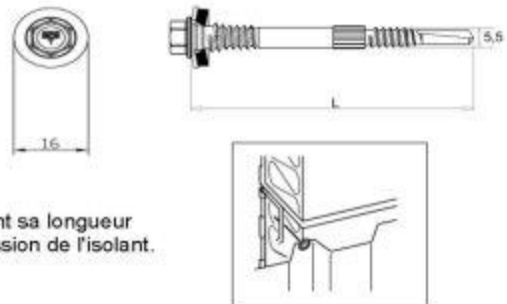
SFS
39, rue Georges Méllès, BP 55
F-26902 VALENCE Cédex 9
Tél: 04 75 75 44 22, Fax: 04 75 75 44 93
fr.valence@sfsintec.biz
www.sfsintec.biz

Usine de production

SFS intec F-26000 VALENCE
SFS intec CH-9435 HEERBRUGG

Désignation de la fixation

SDRT2-T16-5,5xL (mm)

**Domaine d'application:**

Fixation du système de bardage métallique double peau avec isolant thermique semi-rigide. Cette fixation entretoise suivant sa longueur permet de conserver un espace de 40,60 ou 80mm sans compression de l'isolant.

Description de la fixation**SDRT2-T16-5.5xL (mm)**

- Longueur sous tête : 69 - 89 - 109mm
- Entretoise : 40 - 60 - 80mm
- Corps de diamètre : 5,5mm
- Pointe et moletage autoperceurs
- Filet d'appui sous tête de diamètre : 7,5mm
- Capacité de perçage: VD= 2 x 0,63 à 2 x 1,25mm
- Tête et rondelles thermolaquée à la couleur du bardage

Matière**Vis**

Acier cimenté

Rondelle

Acier avec rondelle d'étanchéité EPDM

Revêtement anti-corrosionZingué blanc de 2 cycles Kesternich (2 litres de SO²) Classe 1 UEATc**Fixations colorées**

Coloration des têtes par thermolaquage

Outillage préconisé

Visseuse Fein ASCS 6,3 18V Fein



Douille: E 580 S+

Qualité :

- Management qualité suivant ISO 9001 version 2008

Marquage :

- Sur vis : 
- Sur conditionnement : n° article, n° de lot, référence, unité d'emballage, matière et croquis

Conformité :

Règles professionnels de bardage
Avis technique procédé isolation thermique par entretoises

Octobre 2018

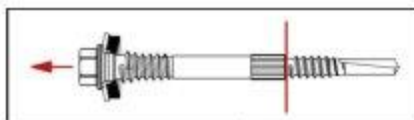
Les éléments techniques ci-dessous sont mentionnés sous la responsabilité du fabricant.



Résistances caractéristiques d'assemblage

– Arrachement selon norme NF P 30-310:2004

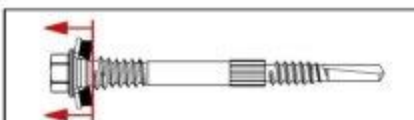
F_z



Matière	Epaisseur (mm)	Pk (daN)
Acier S320 GD	2 x 0.75	529

– Déboulonnage selon norme NF P 30-314:2004

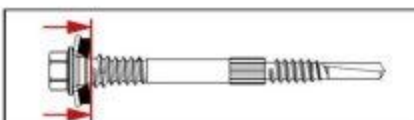
F_u



Matière	Epaisseur (mm)	Pk (daN)
Acier S320 GD	0.63	358
Acier S320 GD	0.75	424

– Tenue du filet sous tête :

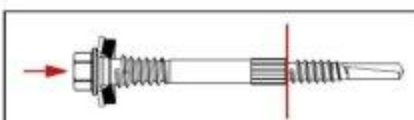
F_u



Matière	Epaisseur (mm)	Pk (daN)
Acier S320 GD	0.63	111
Acier S320 GD	0.75	133
Acier S320 GD	1.50 prépercé à Ø6,50mm	342

– Tenue de la butée inférieure :

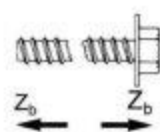
F_z



Matière	Epaisseur (mm)	Pk (daN)
Acier S320 GD	2 x 0.75	339

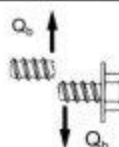
Résistance caractéristique de la vis

-Rupture à la traction
 Z_b (en daN)



$\gamma = 1400$

- Rupture au cisaillement
 Q_b (en daN)



$\gamma = 800$

ANNEXE C6

Fiche technique
Vis SDRTZ2- A14-5,5xL



Fiche technique SDRTZ2-A14-5.5xL

Fabricant

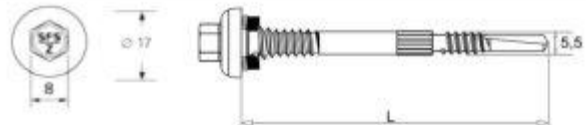
SFS
39, rue Georges Méliès, BP 55
F-26902 VALENCE Cédex 9
Tél: 04 75 75 44 22, Fax: 04 75 75 44 93
fr.valence@sfsintec.biz
www.sfsintec.biz

Usine de production

SFS Intec F-26000 VALENCE
SFS intec CH-9435 HEERBRUGG

Désignation de la fixation

SDRTZ2-A14-5,5xL (mm)

**Domaine d'application:**

Fixation du système de bardage métallique double peau avec isolant thermique semi-rigide. Cette fixation entretoise suivant sa longueur permet de conserver un espace de 40,60 ou 80mm sans compression de l'isolant.

**Description de la fixation****SDRTZ2-A14-5.5xL (mm)**

- Longueur sous tête : 69 - 89 - 109mm
- Entretoise : 40 - 60 - 80mm
- Corps de diamètre : 5,5mm
- Tête zamac hexagonale de 8mm avec embase de 17mm
- Pointe et moletage auto-perceurs
- Filet d'appui sous tête de diamètre : 7,5mm
- Capacité de perçage: VD= 2 x 0,63 à 2 x 1,25mm
- Tête et rondelle thermolaquées à la couleur du bardage

Matière**Vis**

Acier cémenté
Tête zamac

Rondelle

Aluminium avec rondelle
d'étanchéité EPDM

Revêtement anti-corrosion

Durocoat® 15 cycles
Kesternich (2 litres de SO²)
Classe 2 UEATc

Fixations colorées

Coloration des têtes
par thermolaquage

Outillage préconisé

Visseuse Fein ASCS 6,3 18V Fein



Douille: E 580 S+

Qualité :

- Management qualité suivant ISO 9001 version 2008

Marquage :

- Sur vis : 
- Sur conditionnement : n° article, n° de lot, référence, unité d'emballage, matière et croquis

Conformité :

Règles professionnels de bardage
Avis technique procédé isolation thermique par entretoises

Octobre 2018

Les éléments techniques ci-dessous sont mentionnés sous la responsabilité du fabricant



Résistances caractéristiques d'assemblage

– Arrachement selon norme NF P 30-310:2004

F_z		
	Matière	Epaisseur (mm)
	Acier S320 GD	2 x 0.75
		Pk (daN)
		529

– Débouffonnage selon norme NF P 30-314:2004

F_u		
	Matière	Epaisseur (mm)
	Acier S320 GD	0.63
		0.75
		Pk (daN)
		407
		521

– Tenue du filet sous tête :

F_u		
	Matière	Epaisseur (mm)
	Acier S320 GD	0.63
	Acier S320 GD	0.75
	Acier S320 GD	1.50 prépercé à Ø6,50mm
		Pk (daN)
		111
		133
		342

– Tenue de la butée inférieure :

F_z		
	Matière	Epaisseur (mm)
	Acier S320 GD	2 x 0.75
		Pk (daN)
		339

Résistance caractéristique de la vis

- Rupture à la traction Z_b (en daN)
$\bar{\chi} = 1400$

- Rupture au cisaillement Q_b (en daN)
$\bar{\chi} = 800$

ANNEXE C8

Fiche technique
Vis SK-RB LR ETANCO**FICHE TECHNIQUE n°2336 ROC**Fabricant : **ETANCO** (FRANCE)

Parc les Erables – Bât 1 – 66 route de Sartrouville – BP 49 – 78231 LE PECQ Cedex

Tél. : 01 34 80 52 00 – Fax : 01 30 71 01 89

Désignation de la vis**SK-RB CHEVILLE TARAUDEUSE Ø 28 x L / ***Description

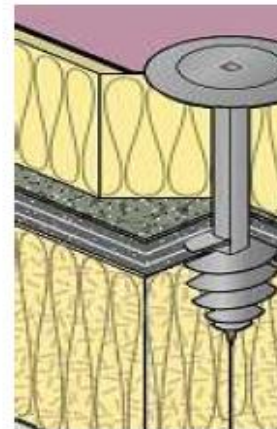
- Cheville taraudeuse à tête large Ø 50 mm
- Pas de pré-perçage, vissage direct dans l'isolant
- Vissage avec embout de pose carré de 6 mm
- Aucune corrosion, pas de pont thermique

Diamètres disponibles : Ø 28 mmMatière :

- Polyamide + Fibre de verre de couleur noire

Application

Assemblage d'Isolants


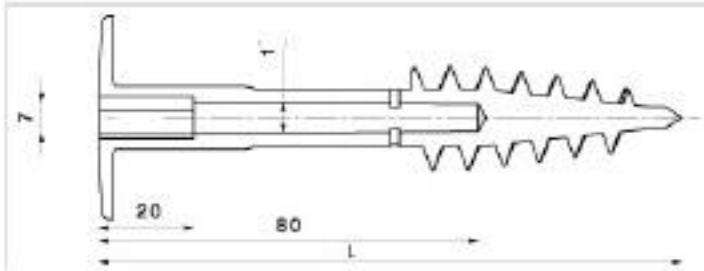
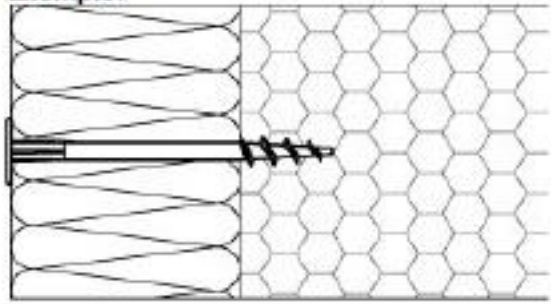
Outils préconisés

- Visseuse FEIN SCS 6.3-19X p avec limiteur de couple (butée d)
- Embout de pose carré 6 mm lc

Marquage

ANNEXE C9

Fiche technique
Vis RS-45/23xL SFS INTEC

 Fiche technique RS-45/23 x L									
<p>Fabricant SFS intec 39, rue Georges Méliès, BP 55 F-26902 VALENCE Cédex 9 Tél: 04 75 75 44 22, Fax: 04 75 75 44 93 fr.valence@sfsintec.biz www.sfsintec.biz</p> <p>Usine de production SFS intec SE-Strängnäs</p> <p>Désignation de la fixation Vis: RS-45/23 x L (mm)</p> <p>Schéma côté</p>  <p>Domaine d'application Fixation pour l'assemblage de 2 isolants (mou ou semi rigide) entre eux.</p> <p>Exemple:</p>  <p>Description de la fixation Vis: RS-45/23 x L (mm) – Tête diamètre : 45 mm</p>	<p>Marquage – Sur vis: – Sur conditionnement: n° article, n° référence, unité d'emballage, ma</p> <p>Outillage préconisé – Visseuse DI850 – Arbre HEX 9x80</p> <p>Qualité – Management qualité suivant ISO</p> <p>Conformité – Réglementation thermique RT 20</p> <p>Caractéristiques d'assemblages (Pk en daN)</p> <table border="1"> <thead> <tr> <th>Longueur Totale</th> <th>Ep isolant I</th> </tr> </thead> <tbody> <tr> <td>100</td> <td>40</td> </tr> <tr> <td>140</td> <td>80</td> </tr> <tr> <td>190</td> <td>130</td> </tr> </tbody> </table>	Longueur Totale	Ep isolant I	100	40	140	80	190	130
Longueur Totale	Ep isolant I								
100	40								
140	80								
190	130								

ANNEXE C10

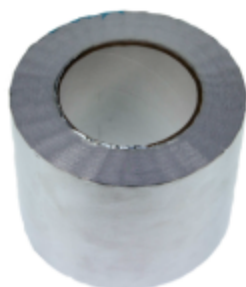
Fiche technique
Bande de pontage adhésivée Alu – Etanco

FICHE PRODUIT n° P3098	
-------------------------------	---

Fabricant : **ETANCO** (FRANCE)
 Parc les Erables – Bât 1 – 66 route de Sartrouville – BP 49 – 78231 LE PECQ Cedex
 Tél. 01 34 80 52 00 – Fax 01 30 71 01 89

BANDE DE PONTAGE

Désignation : Bande de Pontage Adhésivée ALU



Description : Ruban simple face aluminium 40µ enduit d'une masse adhésive acrylique solvant avec un intercalaire siliconé

Application : Bande de pontage, aéraulique (VMC), pare vapeur sur les panneaux aluminisés, argonfabrication dans le froid, isolation en double vitrage et de gaine de cheminée, Détection magnétique.

Spécification : UL 723. Numéro R20509
 Test à la flamme: index inférieur à 25.
 Dégagement de fumée: index inférieur à 50.
 Homologation au LNE aux normes M0 et M1.

Propriétés physiques :

Epaisseur sans intercalaire	0,08 mm
Adhésion sur acier N/25 mm (PSTC 1)	22
Allongement	5 %
Test à la bille (PSTC 6) cm	<20
Tenue en température	-20° c à +150° C
Température de stockage	10° C à 25° C
Durée de stockage	18 mois

Présentation standard :

Largeur (mm) : largeur 100,150,180 mm (autres largeur nous consulter)

Longueur (m) : 50 (autres longueurs, nous consulter)

Mandrin (mm) : 76,1 ± 1 mm (carton)

Marquage :

sur conditionnement :

BANDE DE PONTAGE ALU – Larg. x Long. + code

Contrôle - Qualité :

ISO 9001 : 2008

Ces données et directives sont le fruit de nos essais et notre expérience. Ces valeurs sont données à titre indicatif et ne peuvent, en aucun cas, être considérées comme des spécifications. Dans la mesure où il ne nous est pas possible de contrôler la mise en œuvre du produit et compte tenu de la diversité des matériaux et des utilisations possibles, les utilisateurs devront effectuer les tests nécessaires afin de déterminer si le produit convient à l'utilisation spécifique pour laquelle il en sera fait usage. Il appartient aux utilisateurs de s'assurer du respect de la législation locale et d'obtenir les homologations et autorisations éventuellement nécessaires.

Page 1/1	Date d'enregistrement : 20/01/2016 – Indice B	LR ETANCO est membre adhérent de l' 
----------	---	---

ANNEXE C11

Fiche technique
Joint Moussacryl PC Standard



FICHE TECHNIQUE N°3063

JOINT MOUSSACRYL PC STANDARD



DÉFINITION DU PRODUIT

- Joint en mousse de polyuréthane gris.
- Avec adhésif sur une face.
- Pré-comprimé.
- Livré en rouleau emballé individuellement sous film plastique.

DOMAINE D'APPLICATION

- Adapté pour les espaces à combler de plus de 10 mm.
- Bardage :
 - Entre lèvre de plateaux de bardage (20x10 mm)
 - Pose au niveau de la longrine : permet de combler les aspérités.
- Huisseries : Calfeutrement en seconde barrière ou fond de joint :
 - Fenêtres (tous types de poses : applique, feuillure et tunnel)
 - Portes extérieures.

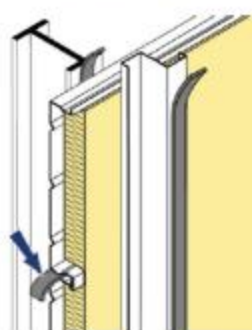
MATIÈRE & REVÊTEMENT

Matière :

- Mousse de polyuréthane à cellule ouverte imprégnée de résine acrylique.

MISE EN ŒUVRE

Bardage



⚠ Limites d'emplois :

- Ne doit pas être utilisé en première barrière d'étanchéité.
- Pour une utilisation où l'espace à combler est de moins de 10 mm prendre le MOUSSAFOAM non comprimé (voir FT 3039)

ANNEXE D

2.11. Entraxe maximal (en m) entre montants d'ossatures secondaires supportant les tôles posées horizontalement

Remarque :

Le fait d'avoir 2 fixations par intersection nécessite l'usage d'un profil OMEGA (cf. Fig. 4a).

Le fait d'avoir 1 fixation par intersection permet d'utiliser indifféremment un profil Zed ou un profil OMEGA. Dans le cas d'utilisation d'un profil OMEGA, la pose des vis se fera en quinconce d'une lèvre à l'autre de plateaux (cf. Fig. 4b).

Pour une dépression au vent normal intermédiaire (exemple 1050Pa), il convient d'utiliser la valeur du tableau établi pour une dépression supérieure (exemple : 1 100 Pa).

	Peau extérieure constituée de plaques rigides	Nombre de fixations à chaque croisement d'ossature et de plateaux	Dépressions dues aux effets du vent "											
			400	500	600	700	800	900	1000	1100	1200			
▽	posée sur au moins 4 appuis	1	2,00	1,60	1,30	1,10	1,00	0,90	0,80	0,70	0,60	0,50	0,40	
		2	2,00	2,00	2,00	2,00	2,00	1,80	1,60	1,50	1,30	1,20	1,00	
▽	posée sur 3 appuis	1	1,80	1,50	1,20	1,00	0,90	0,80	0,70	0,60	0,50	0,40	0,30	
		2	2,00	2,00	2,00	2,00	1,80	1,60	1,50	1,30	1,20	1,00	0,90	
▽	posée sur 2 appuis	1	2,00	2,00	2,00	2,00	2,00	2,00	2,00	2,00	1,80	1,70	1,50	
		2	2,00	2,00	2,00	2,00	2,00	2,00	2,00	2,00	2,00	2,00	2,00	
▽	posée sur au moins 4 appuis	1	2,00	1,90	1,60	1,40	1,20	1,10	1,00	0,90	0,80	0,70	0,60	
		2	2,00	2,00	2,00	2,00	2,00	2,00	2,00	1,90	1,80	1,60	1,50	
▽	posée sur 3 appuis	1	2,00	1,80	1,50	1,20	1,10	1,00	0,90	0,80	0,70	0,60	0,50	
		2	2,00	2,00	2,00	2,00	2,00	2,00	2,00	2,00	1,80	1,60	1,50	
▽	posée sur 2 appuis	1	2,00	2,00	2,00	2,00	2,00	2,00	2,00	2,00	2,00	2,00	2,00	
		2	2,00	2,00	2,00	2,00	2,00	2,00	2,00	2,00	2,00	2,00	2,00	
▽	posée sur au moins 4 appuis	1	2,00	2,00	1,80	1,50	1,30	1,20	1,10	1,00	0,90	0,80	0,70	
		2	2,00	2,00	2,00	2,00	2,00	2,00	2,00	2,00	2,00	2,00	2,00	
▽	posée sur 3 appuis	1	2,00	2,00	1,60	1,40	1,20	1,10	1,00	0,90	0,80	0,70	0,60	
		2	2,00	2,00	2,00	2,00	2,00	2,00	2,00	2,00	2,00	1,80	1,60	
▽	posée sur 2 appuis	1	2,00	2,00	2,00	2,00	2,00	2,00	2,00	2,00	2,00	2,00	2,00	
		2	2,00	2,00	2,00	2,00	2,00	2,00	2,00	2,00	2,00	2,00	2,00	
▽	posée sur au moins 4 appuis	1	2,00	2,00	2,00	1,70	1,50	1,30	1,20	1,10	1,00	0,90	0,80	
		2	2,00	2,00	2,00	2,00	2,00	2,00	2,00	2,00	2,00	2,00	2,00	
▽	posée sur 3 appuis	1	2,00	2,00	1,80	1,60	1,40	1,20	1,10	1,00	0,90	0,80	0,70	
		2	2,00	2,00	2,00	2,00	2,00	2,00	2,00	2,00	2,00	2,00	2,00	
▽	posée sur 2 appuis	1	2,00	2,00	2,00	2,00	2,00	2,00	2,00	2,00	2,00	2,00	2,00	
		2	2,00	2,00	2,00	2,00	2,00	2,00	2,00	2,00	2,00	2,00	2,00	

ANNEXE E

2.12. Reprise du poids propre de la peau extérieure - Règles de conceptions

Remarque préalable :

Cette annexe ne tient compte que de la reprise de poids propre. Les densités de fixation définies, l'entraxe maximal, le type d'ossature obtenues dans cette annexe doivent être comparés aux autres critères de dimensionnement comme la tenue au vent, la performance thermique en partie courante ou la tenue au séisme pour définir les caractéristiques de conception (densité minimale de fixation, entraxe maximal d'ossature, type d'ossature, nécessité ou pas de profil de reprise de charge,...).

2.12.1. Cas de la peau extérieure fixée sans ossature secondaire

Lorsque la peau extérieure fixée sur les lèvres de plateau sans ossature secondaire est de masse surfacique supérieure à 7,5 kg/m², la densité de fixation est à adapter en considérant que chaque fixation visées au § 2.2.6.1 et 2.2.6.2 reprend P_{vis,dv} avec P_{vis,dv} = 3,3 kg/fixation..

On obtient la densité minimale de fixation par la formule suivante :

$$d_{fix_mini} = \frac{1.1 \times m_{s_pext}}{P_{vis,dv}}$$

Avec

d_{fix_mini} la densité minimale de fixations nécessaires par m²

m_{s_pext} la masse surfacique de la peau extérieure (en kg/m²)

Le Tableau D.1 ci-après présente les densités minimales pour quelques exemples de masse surfacique de la peau extérieure.

Masse surfacique de la peau extérieure m _{s_pext} (kg/m ²)	Densité mini de fixations d _{fix_min i} (fix/m ²)
7	2,5
8	2,7
9	3,0
10	3,3
11	3,7
12	4,0

Tableau D.1 : Exemples de densités minimales en fonction de la masse surfacique de la peau extérieure

2.12.2. Cas de la peau extérieure fixée par ossature secondaire sans dispositif de reprise de charges

Lorsque la peau extérieure est fixée sur une ossature secondaire elle-même fixée sur les lèvres des plateaux, la reprise du poids propre est établie en fonction de la masse surfacique de la peau extérieure, de la masse linéaire de l'ossature secondaire, de l'entraxe des ossatures, du type d'ossature (OMEGA ou ZED) et du type de plateaux.

2.12.2.1. ROCKBARDAGE (entretoise 40 mm) et ROCKBARDAGE ENERGY (entretoise 60 mm)

Le tableau ci-après définit les configurations ne nécessitant pas de dispositions spécifiques de reprise de charges.

Ossatures secondaires	Largeur de plateau (mm)	Masse surfacique maximale de la peau extérieure (kg/m ²)								
		6,5	7	8	9	10	11	12	14	17
Zed ou Omega nfix=1 2,6 kg/ml max (par ex Zed 40/140/40, 15/10e)	400	2,00	2,00	1,94	1,73	1,55	1,41	1,29	1,11	0,91
	450	2,00	1,93	1,69	1,50	1,35	1,23	1,13	0,96	0,79
	500	1,83	1,70	1,49	1,32	1,19	1,08	0,99	0,85	0,70
	600	1,46	1,36	1,19	1,05	0,95	0,86	0,79	0,68	0,56
Omega nfix=2 4,7 kg/ml max (par ex Omega 40/140/40/140/40, 15/10e)	400	2,00	2,00	2,00	2,00	2,00	2,00	2,00	2,00	1,86
	450	2,00	2,00	2,00	2,00	2,00	2,00	2,00	1,97	1,62
	500	2,00	2,00	2,00	2,00	2,00	2,00	2,00	1,74	1,43
	600	2,00	2,00	2,00	2,00	1,95	1,77	1,62	1,39	1,14

Tableau D.2 : Exemples d'entraxes maximaux en fonction de la masse surfacique de la peau extérieure, de la masse linéique des ossatures secondaires, du nombre de fixation et de la largeur des plateau, adaptés aux panneaux ROCKBARDAGE et ROCKBARDAGE ENERGY

n_{fix} nombre de fixations par intersection aile de plateaux/ossatures secondaires

Ce tableau est établi sur la base d'une reprise de charges de la peau extérieure y compris l'ossature secondaire par chaque fixation visée au § 2.2.6.1 et 2.2.6.2 de 8.00 kg/fixation.

Remarque :

Le fait d'avoir 2 fixations par intersection aile de plateaux/ossatures secondaires nécessite l'usage d'un profil OMEGA (cf. Fig. 4a) ;

Le fait d'avoir 1 fixation par intersection aile de plateaux/ossatures secondaires permet d'utiliser indifféremment un profil Zed ou un profil OMEGA. Dans le cas d'utilisation d'un profil OMEGA, l'installation se fera en quinconce d'une lèvre à l'autre de plateaux (cf. Fig. 4b) ;

Une validation pour une masse surfacique intermédiaire (exemple : 6,7 kg/m²) se fera en vérifiant la masse surfacique supérieure (exemple : 7 kg/m²).

2.12.2.2. ROCKBARDAGE EVOLUTION (entretoise 80 mm)

Le tableau ci-après définit les configurations ne nécessitant pas de dispositions spécifiques de reprise de charges.

Ossatures secondaires	Largeur de plateau (mm)	Masse surfacique maximale de la peau extérieure (kg/m ²)								
		6,5	7	7,5	8	8,5	9	10	11	12
Zed ou Omega nfix=1 1,9 kg/ml max (par ex Zed 40/80/40, 15/10 ^e)	400	0,93	0,86	0,80	0,75	0,71	0,67	0,60	0,55	0,50
	450	0,79	0,73	0,68	0,64	0,60	0,57	0,51	0,47	0,43
	500	0,68	0,63	0,59	0,55	0,52	0,49	0,44	0,40	-
	600	0,52	0,48	0,45	0,42	0,40	-	-	-	-
Omega nfix=2 3,3 kg/ml max (par ex Omega 40/80/40/80/40, 15/10 ^e)	400	1,93	1,80	1,68	1,57	1,48	1,40	1,26	1,14	1,05
	450	1,66	1,54	1,44	1,35	1,27	1,20	1,08	0,98	0,90
	500	1,45	1,34	1,25	1,17	1,10	1,04	0,94	0,85	0,78
	600	1,12	1,04	0,97	0,91	0,85	0,81	0,73	0,66	0,60

Tableau D.3 : Exemples d'entraxes maximaux en fonction de la masse surfacique de la peau extérieure, de la masse linéique des ossatures secondaires, du nombre de fixation et de la largeur des plateaux, adaptés aux panneaux ROCKBARDAGE EVOLUTION

n_{fix} nombre de fixations par intersection aile de plateaux/ossatures secondaires

Ce tableau est établi sur la base d'une reprise de charges de la peau extérieure y compris l'ossature secondaire par chaque fixation visée au § 2.2.6.1 et 2.2.6.2 de 3.50 kg/fixation.

Remarque :

- Le fait d'avoir 2 fixations par intersection aile de plateaux/ossatures secondaires nécessite l'usage d'un profil OMEGA (cf. Fig. 4a) ;

- Le fait d'avoir 1 fixation par intersection aile de plateaux/ossatures secondaires permet d'utiliser indifféremment un profil Zed ou un profil OMEGA. Dans le cas d'utilisation d'un profil OMEGA, l'installation se fera en quinconce d'une lèvre à l'autre de plateaux (cf. Fig. 4b) ;

Une validation pour une masse surfacique intermédiaire (exemple : 6,7 kg/m²) se fera en vérifiant la masse surfacique supérieure (exemple : 7 kg/m²).

2.12.2.3. Cas général

Lorsque les éléments choisis ne sont pas ceux-ci-dessus, l'entraxe maximal entre deux ossatures sans nécessité de profil de reprise de charges est défini par la formule suivante :

$$E_{\max i} = \frac{\frac{P_{vis,dh} \times n_{fix}}{1.1 \times L_p} - m_{l_oss}}{m_{s_pext}}$$

Avec

E_{\max} l'entraxe maximal entre deux ossatures (en m)

$P_{vis,dh}$ = 8kg/fixation pour ROCKBARDAGE et ROCKBARDAGE ENERGY

= 3.5kg/fixation pour ROCKBARDAGE EVOLUTION

n_{fix} nombre de fixation par intersection de plateaux

L_p la largeur de plateau (en m)

m_{l_oss} la masse linéique de l'ossature secondaire (en kg/m)

m_{s_pext} la masse surfacique de la peau extérieure (en kg/m²)

2.12.3. Cas de la peau extérieure fixée par ossature secondaire avec dispositif de reprise de charges

2.12.3.1. Ossature secondaire en appui sur la longrine (cf. fig. 10a)

Dans cette conception, le poids propre de la peau extérieure et de son ossature secondaire est repris intégralement par l'appui sur la longrine. Celle-ci doit être conçue et réalisée pour remplir cette fonction.

Dans ce cas, la hauteur de bâtiment maximale considérée est de 6 m.

Les 6 m d'ossature peuvent être obtenus par éclissage (y compris par la peau extérieure) d'éléments d'ossature plus courts.

2.12.3.2. Ossature secondaire reprise en tête de bardage (cf. fig. 12b)

Dans cette conception, le poids propre de la peau extérieure est repris intégralement par l'élément de structure de tête de bardage (cf. § 2.4.4).

Dans ce cas, la hauteur de bâtiment maximale considérée est de 12 m.

Les 12 m d'ossature peuvent être obtenus par éclissage (y compris par la peau extérieure) d'éléments d'ossature plus courts.

2.12.3.3. Ossature secondaire reprise en tête de bardage (cf. fig. 10a) et en appui sur la longrine (cf. fig. 12b)

Dans cette conception, le poids propre de la peau extérieure de la partie supérieure est repris en partie par l'élément de structure de tête de bardage (cf. § 2.4.5) et de la partie inférieure par l'appui sur la longrine.

Dans ce cas, la hauteur de bâtiment maximale est de 15 m répartis avec un maximum de 6 m en appui sur la longrine et un maximum de 12 m portés par l'élément de charpente en tête de bardage.

Dans ce cas, il convient de réaliser un fractionnement entre l'ossature en appui sur la longrine et celle portée en tête de bardage (cf. fig. 17a)

2.12.3.4. Ossature secondaire partiellement reprise par des profilés intégrés dans la paroi (uniquement pour vis d'entretoise de 40 mm)

Dans cette conception le poids propre de la peau extérieure est répartie entre les fixations visées au § 2.2.6.1 et 2.2.6.2 et les différents profils de reprise de charges. Ce système a été validé pour l'utilisation de panneaux isolants Rockbardage ayant une languette de 40 mm.

Les données ci-après sont présentées dans l'exemple suivant :

- L'élément de reprise de charges est élaboré en tôle d'acier de 2 mm d'épaisseur (cf. § 2.2.5) conformément à la figure 5 ;
- La longueur maximale de cet élément de reprise de charges est de 6 m ;
- L'élément est fixé sur les poteaux à travers le plateau de bardage et, est couturé sur l'âme du plateau à raison d'une fixation de couture tous les 2 m.

Exemple 1 : 1 profil tous les 30 plateaux

Remarque :

Pour un plateau de largeur 500 mm cela correspond à mettre un tel profil en tête de bardage (pas d'impact thermique sur la partie courante) pour un bâtiment de hauteur maximale 15 m (30 x 0.5 m)

Fréquence du profil de reprise de charges		Masse surfacique maximale de la peau extérieure (kg/m ²)	Nombre de fixations par intersection ossature/aile de plateau										
30	Plateaux		Entraxe d'ossature (mm)										
			600	800	1 000	1 200	1 400	1 500	1 600	1 800	1 900	2 000	
Largeur de plateau (mm)	400	7,00	1	1	1	1	1	1	1	1	1	1	1
		8,00	1	1	1	1	1	1	1	1	1	1	1
		9,00	1	1	1	1	1	1	1	1	1	1	2
		10,00	1	1	1	1	1	1	1	2	2	2	2
		11,00	1	1	1	1	1	1	2	2	2	2	2
	450	7,00	1	1	1	1	1	1	1	1	1	1	1
		8,00	1	1	1	1	1	1	1	1	2	2	2
		9,00	1	1	1	1	1	1	1	2	2	2	2
		10,00	1	1	1	1	1	1	2	2	2	2	2
		11,00	1	1	1	1	2	2	2	2	2	2	2
	500	7,00	1	1	1	1	1	1	1	1	2	2	2
		8,00	1	1	1	1	1	1	2	2	2	2	2
		9,00	1	1	1	1	2	2	2	2	2	2	2
		10,00	1	1	1	1	2	2	2	2	2	2	2
		11,00	1	1	1	2	2	2	2	2	2	2	2
	600	7,00	1	1	1	1	1	2	2	2	2	2	2
		8,00	1	1	1	1	2	2	2	2	2	2	2
		9,00	1	1	1	2	2	2	2	2	2	2	2
		10,00	1	1	2	2	2	2	2	2	2	2	2
		11,00	1	1	2	2	2	2	2	2	2	2	2

Exemple 2 : 1 profil tous les 18 plateaux

Remarque :

Pour un plateau de largeur 450 mm cela correspond à mettre un tel profil en tête de bardage (pas d'impact thermique sur la partie courante) pour un bâtiment de hauteur maximale 8 m (18 x 0.45 m)

Fréquence du profil de reprise de charges		Masse surfacique maximale de la peau extérieure (kg/m ²)	Nombre de fixations par intersection ossature/aile de plateau										
18	Plateaux		Entraxe d'ossature (mm)										
			600	800	1 000	1 200	1 400	1 500	1 600	1 800	1 900	2 000	
Largeur de plateau (mm)	400	8,00	1	1	1	1	1	1	1	1	1	1	1
		8,50	1	1	1	1	1	1	1	1	1	1	1
		9,00	1	1	1	1	1	1	1	1	1	1	1
		10,00	1	1	1	1	1	1	1	1	2	2	2
		11,00	1	1	1	1	1	1	1	2	2	2	2
	450	8,00	1	1	1	1	1	1	1	1	1	1	1
		8,50	1	1	1	1	1	1	1	1	1	2	2
		9,00	1	1	1	1	1	1	1	2	2	2	2
		10,00	1	1	1	1	1	1	2	2	2	2	2
		11,00	1	1	1	1	2	2	2	2	2	2	2
	500	8,00	1	1	1	1	1	1	1	2	2	2	2
		8,50	1	1	1	1	1	1	1	2	2	2	2
		9,00	1	1	1	1	1	1	2	2	2	2	2
		10,00	1	1	1	1	2	2	2	2	2	2	2
		11,00	1	1	1	2	2	2	2	2	2	2	2
	600	8,00	1	1	1	1	2	2	2	2	2	2	2
		8,50	1	1	1	1	2	2	2	2	2	2	2
		9,00	1	1	1	2	2	2	2	2	2	2	2
		10,00	1	1	2	2	2	2	2	2	2	2	2
		11,00	1	1	2	2	2	2	2	2	2	2	2

Exemple 2 : 1 profil tous les 15 plateaux

Remarque :

Pour un plateau de largeur 500 mm cela correspond à mettre 1 profil en tête de bardage (pas d'impact thermique sur la partie courante) et un profil à mi-hauteur (impact thermique ΔU' selon Annexe A) pour un bâtiment de hauteur maximale 15 m (2 x 15 x 0.50 m)

Fréquence du profil de reprise de charges		Masse surfacique maximale de la peau extérieure (kg/m²)	Nombre de fixations par intersection ossature/aile de plateau									
			Entraxe d'ossature (mm)									
15	Plateaux		600	800	1 000	1 200	1 400	1 500	1 600	1 800	1 900	2 000
Largeur de plateau (mm)	400	7,00	1	1	1	1	1	1	1	1	1	1
		8,00	1	1	1	1	1	1	1	1	1	1
		9,00	1	1	1	1	1	1	1	1	1	1
		10,00	1	1	1	1	1	1	1	1	1	2
		11,00	1	1	1	1	1	1	1	2	2	2
	450	7,00	1	1	1	1	1	1	1	1	1	1
		8,00	1	1	1	1	1	1	1	1	1	1
		9,00	1	1	1	1	1	1	1	1	2	2
		10,00	1	1	1	1	1	1	1	2	2	2
		11,00	1	1	1	1	1	2	2	2	2	2
	500	7,00	1	1	1	1	1	1	1	1	1	1
		8,00	1	1	1	1	1	1	1	1	2	2
		9,00	1	1	1	1	1	1	2	2	2	2
		10,00	1	1	1	1	2	2	2	2	2	2
		11,00	1	1	1	1	2	2	2	2	2	2
	600	7,00	1	1	1	1	1	1	1	2	2	2
		8,00	1	1	1	1	2	2	2	2	2	2
		9,00	1	1	1	2	2	2	2	2	2	2
		10,00	1	1	1	2	2	2	2	2	2	2
		11,00	1	1	2	2	2	2	2	2	2	2

Ces tableaux sont établis sur la base :

D'une reprise de charges de la peau extérieure y compris l'ossature secondaire par chaque fixation visée au § 2.2.6.1 et 2.2.6.2 de 8.00 kg/ fixation ;

D'une reprise de charges de la peau extérieure y compris l'ossature secondaire par l'élément de reprise de charge tel que décrit ci-avant de 20 kg/ml (cf. §2.2.5b) ;

D'une ossature secondaire en acier galvanisé épaisseur 2 mm d'épaisseur avec un développé de profil de 200 mm (OMEGA de 40 mm de hauteur avec des appuis de 40 mm (cf. fig. 3a) – masse linéique de l'ossature m_{l_oss}: 3.25 kg/ml).

Remarque :

Le fait d'avoir 2 fixations par intersection nécessite l'usage d'un profil OMEGA (cf. fig. 4a) ;

Le fait d'avoir 1 fixation par intersection permet d'utiliser indifféremment un profil Zed ou un profil OMEGA. Dans le cas d'utilisation d'un profil OMEGA, l'installation se fera en quinconce d'une lèvre à l'autre de plateaux (cf. fig. 4b) ;

Une validation pour un entraxe intermédiaire (exemple : 1 750 mm) se fera en vérifiant l'entraxe supérieur (exemple : 1 800 mm).

Lorsque les éléments choisis ne sont pas ceux-ci-dessus, l'entraxe maximal entre ossatures secondaires E_{oss} est défini par la formule suivante (en m) :

$$E_{oss} = \frac{8.00 \times n_{fix} (n_p - 1) - 1.1 \times n_p \times m_{l_oss} \times L_p}{1,1 \times n_p \times m_{s_pext} \times L_p - 20}$$

Avec

n_p le nombre de plateaux entre deux profils de reprise de charges

E_{oss} l'entraxe entre deux ossatures secondaires (en m)

n_{fix} nombre de fixation par intersection de plateaux

L_p la largeur de plateau (en m)

m_{l_oss} la masse linéique de l'ossature secondaire (en kg/m)

m_{s_pext} la masse surfacique de la peau extérieure (en kg/m²)

20 reprise de charges de la peau extérieure y compris l'ossature secondaire par l'élément de reprise de charge

ANNEXE F

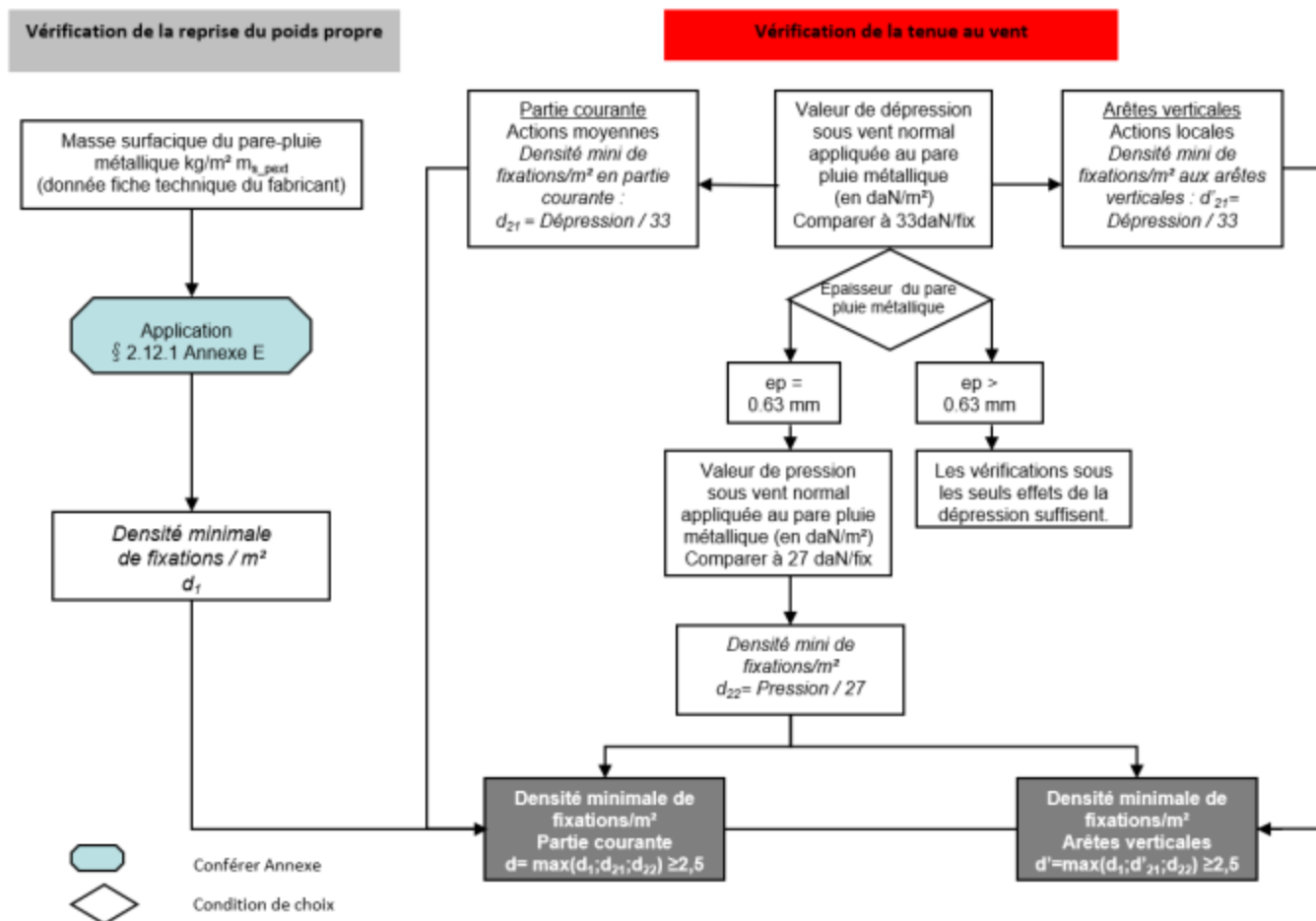
2.13. Principe de dimensionnement vent et poids propre (cf. Annexe D) lié au procédé « ROCKBARDAGE »

Remarques préliminaires :
 Le dimensionnement des plateaux doit être réalisé selon le cahier du CSTB 3780 par utilisation de leurs fiches techniques ou auprès de l'assistance technique de leurs fabricants.

2.13.1. Cas sans ossature secondaire

Dans cette configuration, la tenue aux effets du vent et la reprise du poids propre de la peau extérieure concernent directement la densité de fixations utilisée.

Il convient aussi en application des règles NV 65 modifiées d'évaluer les efforts de vent au niveau de la partie courante d'une façade mais aussi au niveau des arêtes verticales, ce qui pourrait donner lieu à une densité de fixation différente.



2.13.2. Cas avec ossature secondaire

Dans cette configuration, la tenue aux effets du vent et la reprise du poids propre de la peau extérieure concernent l'entraxe des ossatures secondaires.

On définit par E_0 et E'_0 les entraxes maximaux préconisés par le fabricant de la peau extérieure quant à la tenue au vent de son produit sur les ossatures secondaires.

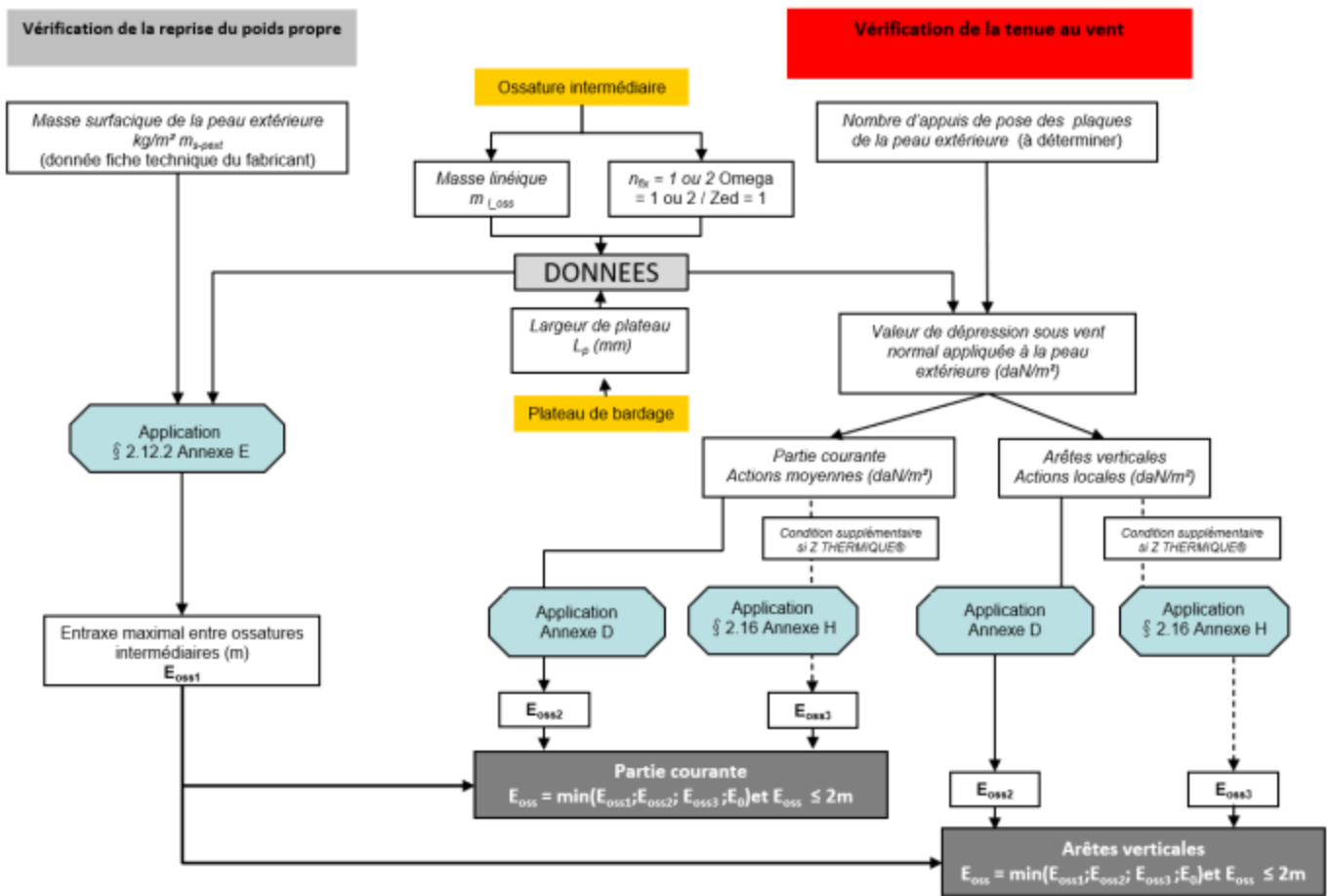
E_0 : entraxe entre 2 ossatures en partie courante

E'_0 : entraxe entre 2 ossatures en arête verticale

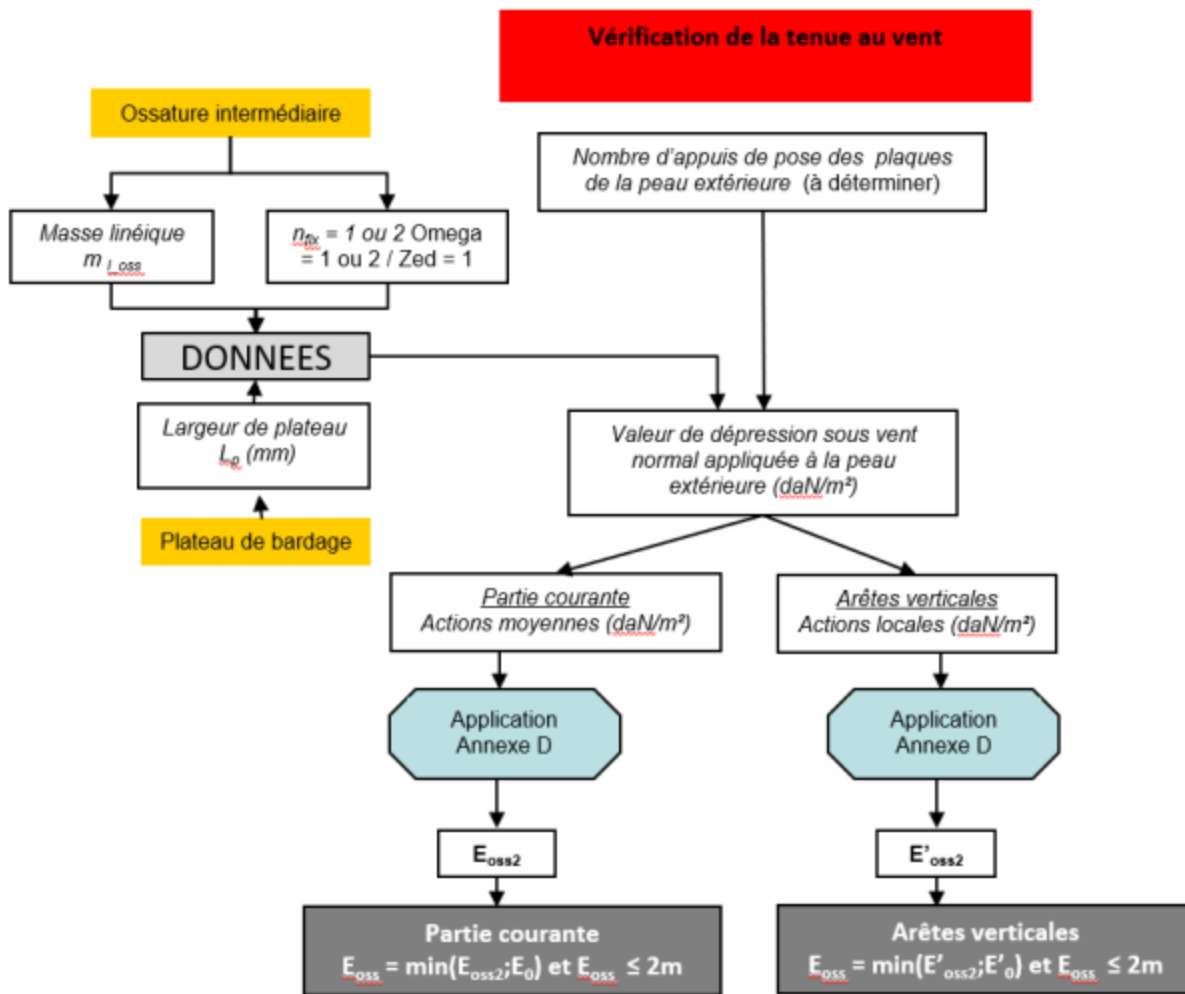
Il convient aussi en application des règles NV 65 modifiées d'évaluer les efforts de vent au niveau de la partie courante d'une façade mais aussi au niveau des arêtes verticales, ce qui pourrait donner lieu à un entraxe maximal différent.

2.13.2.1. Cas sans profil de reprise de charges

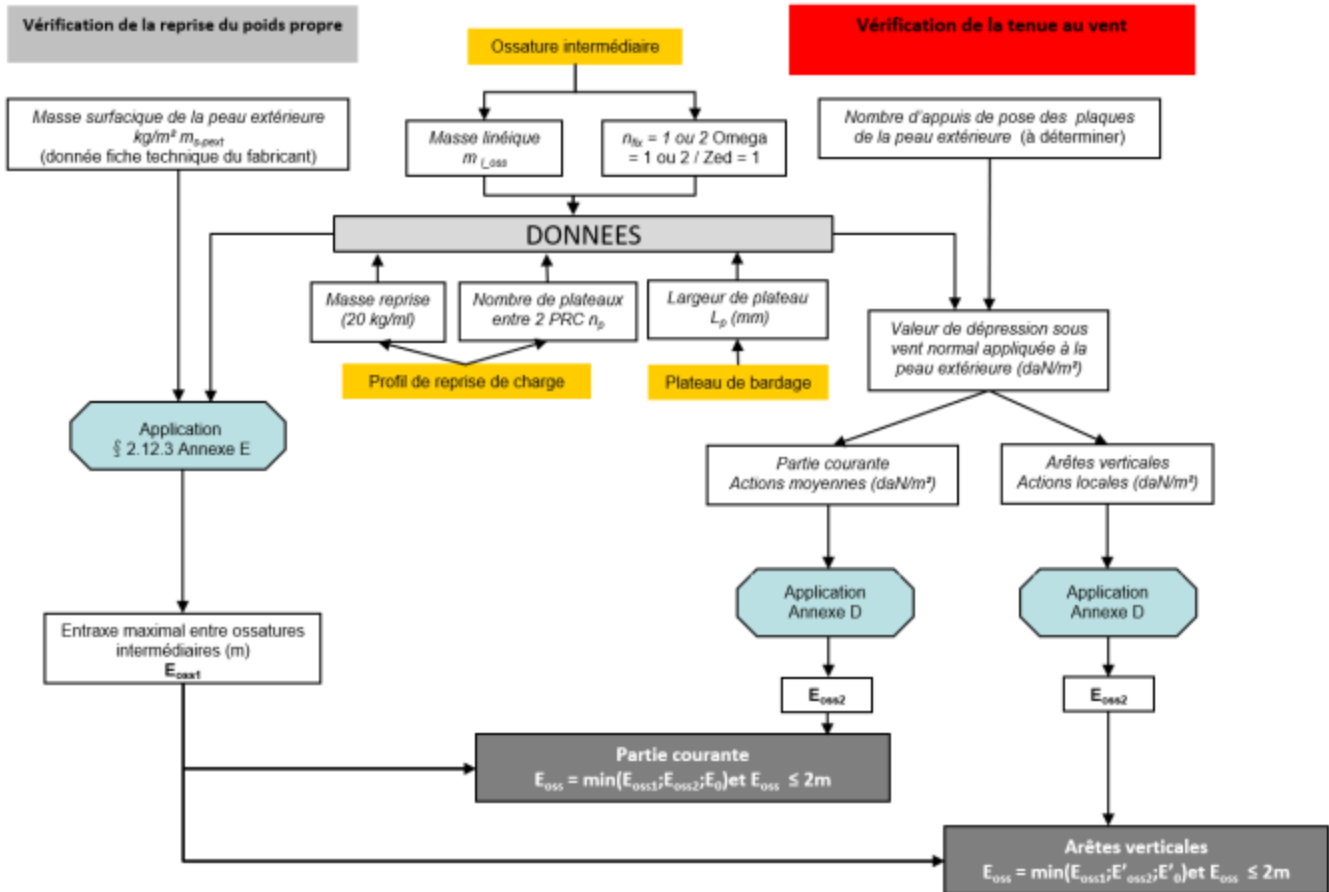
Dans le cas de l'utilisation de Z THERMIQUE®, une condition complémentaire doit être prise en compte (Eoss3) et vérifiée selon §2.16 de l'Annexe H.



2.13.2.2. Cas d'une reprise de charges réalisée par la longrine ou / et par un élément de charpente en tête de bardage



2.13.2.3. Cas d'une reprise de charges réalisée avec un profilé intégré à la paroi



ANNEXE G

2.14. Descriptif de mise en œuvre du système double couche ROCKBARDAGE+ ROCKFACADE



Fixation des plateaux



Insertion du ROCKBARDAGE



*Fixation des ossatures secondaires
(Zed ou Oméga°)*



*Fixation du ROCKFACADE au ROCKBARDAGE
(entre ossatures)*

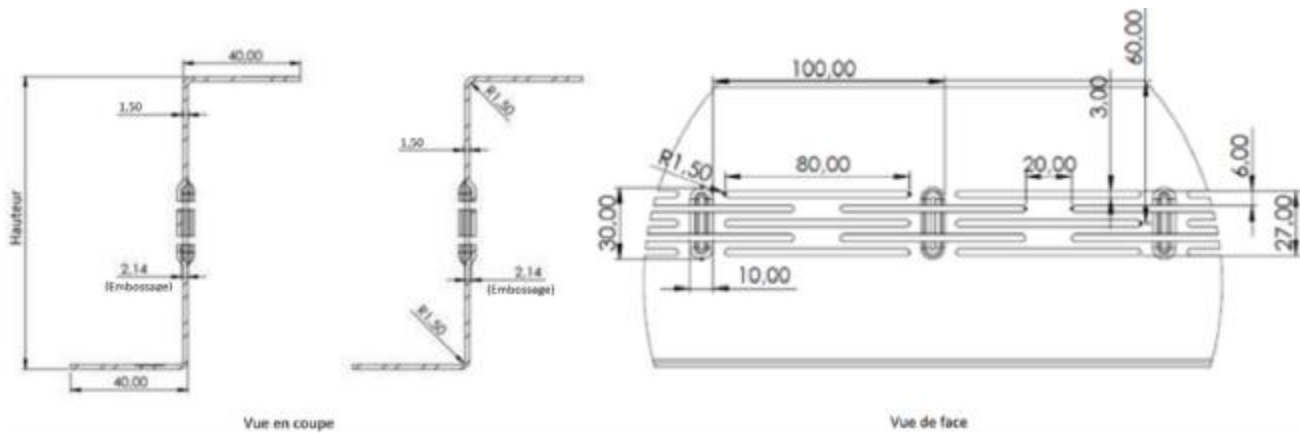


Fixation de la peau extérieure sur les ossatures

ANNEXE H

2.15. Dimensions : Z THERMIQUE® - BACACIER

Géométrie des Z THERMIQUE® :



2.16. Principe de dimensionnement au vent en pression et dépression : Z THERMIQUE® Bacacier

Dans le cas d'un système avec ossature verticale Z THERMIQUE® les conditions définies ci-dessous de tenue au vent doivent aussi être respectées en pression et dépression. Les actions dues au vent et calculées selon les NV65 modifiées aux contraintes admissibles ne doivent pas dépasser les valeurs ci-dessous. Les tableaux donnent les pressions et dépressions maxi admissibles en fonction de l'entraxe E_{oss3} de la hauteur du Z thermique et de la largeur utile du plateau utilisé

Définition de l'entraxe maximale entre Z THERMIQUE® à partir des données de pression et dépression en daN/m^2 .

		Charges sous vent normal (en daN/m^2)															
Hauteur Z THERMIQUE®	Plateau $lu = 400 \text{ mm}$	Entraxe E_{oss3} des Z THERMIQUE® (en m)															
		0,50	0,60	0,70	0,80	0,90	1,00	1,10	1,20	1,30	1,40	1,50	1,60	1,70	1,80	1,90	2,00
70 mm	Pression	368	307	263	230	205	184	167	153	142	131	123	115	108	102	97	92
	Dépression	432	360	309	270	240	216	197	180	166	154	144	135	127	120	114	108
80 mm	Pression	383	320	274	240	213	192	174	160	147	137	128	120	113	107	101	96
	Dépression	468	390	334	292	260	234	213	195	180	167	156	146	138	130	123	117
90 mm	Pression	399	332	285	249	221	199	181	166	153	142	133	125	117	111	105	100
	Dépression	503	419	359	314	280	252	229	210	194	180	168	157	148	140	132	126
100 mm	Pression	414	345	296	259	230	207	188	172	159	148	138	129	122	115	109	103
	Dépression	539	449	385	337	299	269	245	224	207	192	180	168	158	150	142	135
120 mm	Pression	418	349	299	261	232	209	190	174	161	149	139	131	123	116	110	105
	Dépression	619	516	442	387	344	309	281	258	238	221	206	193	182	172	163	155

		Charges sous vent normal (en daN/m^2)															
Hauteur Z THERMIQUE®	Plateau $lu = 450 \text{ mm}$	Entraxe E_{oss3} des Z THERMIQUE® (en m)															
		0,50	0,60	0,70	0,80	0,90	1,00	1,10	1,20	1,30	1,40	1,50	1,60	1,70	1,80	1,90	2,00
70 mm	Pression	291	242	208	182	162	145	132	121	112	104	97	91	86	81	77	73
	Dépression	342	285	244	213	190	171	155	142	131	122	114	107	100	95	90	85
80 mm	Pression	303	252	216	189	168	151	138	126	117	108	101	95	89	84	80	76
	Dépression	370	308	264	231	205	185	168	154	142	132	123	115	109	103	97	92
90 mm	Pression	315	262	225	197	175	157	143	131	121	112	105	98	93	87	83	79
	Dépression	398	331	284	248	221	199	181	166	153	142	133	124	117	110	105	99
100 mm	Pression	327	272	234	204	182	163	149	136	126	117	109	102	96	91	86	82
	Dépression	426	355	304	266	236	213	193	177	164	152	142	133	125	118	112	106
120 mm	Pression	331	275	236	207	184	165	150	138	127	118	110	103	97	92	87	83
	Dépression	489	407	349	306	272	244	222	204	188	175	163	153	144	136	129	122

Charges sous vent normal (en daN/m ²)																	
Hauteur Z THERMIQUE®	Plateau lu = 500 mm	Entraxe E _{OSS3} des Z THERMIQUE® (en m)															
		0,50	0,60	0,70	0,80	0,90	1,00	1,10	1,20	1,30	1,40	1,50	1,60	1,70	1,80	1,90	2,00
70 mm	Pression	236	196	168	147	131	118	107	98	91	84	79	74	69	65	62	59
	Dépression	277	231	198	173	154	138	126	115	106	99	92	86	81	77	73	69
80 mm	Pression	245	204	175	153	136	123	112	102	94	88	82	77	72	68	65	61
	Dépression	299	249	214	187	166	150	136	125	115	107	100	94	88	83	79	75
90 mm	Pression	255	213	182	159	142	128	116	106	98	91	85	80	75	71	67	64
	Dépression	322	268	230	201	179	161	146	134	124	115	107	101	95	89	85	81
100 mm	Pression	265	221	189	166	147	132	120	110	102	95	88	83	78	74	70	66
	Dépression	345	287	246	215	192	172	157	144	133	123	115	108	101	96	91	86
120 mm	Pression	268	223	191	167	149	134	122	112	103	96	89	84	79	74	70	67
	Dépression	396	330	283	248	220	198	180	165	152	141	132	124	116	110	104	99

Charges sous vent normal (en daN/m ²)																	
Hauteur Z THERMIQUE®	Plateau lu = 600 mm	Entraxe E _{OSS3} des Z THERMIQUE® (en m)															
		0,50	0,60	0,70	0,80	0,90	1,00	1,10	1,20	1,30	1,40	1,50	1,60	1,70	1,80	1,90	2,00
70 mm	Pression	164	136	117	102	91	82	74	68	63	58	55	51	48	-	-	-
	Dépression	192	160	137	120	107	96	87	80	74	69	64	60	57	-	-	-
80 mm	Pression	170	142	122	107	95	85	77	71	66	61	57	53	50	-	-	-
	Dépression	208	173	148	130	115	104	94	87	80	74	69	65	61	-	-	-
90 mm	Pression	177	148	127	111	98	89	81	74	68	63	59	55	52	49	-	-
	Dépression	224	186	160	140	124	112	102	93	86	80	75	70	66	62	-	-
100 mm	Pression	184	153	131	115	102	92	84	77	71	66	61	57	54	51	48	-
	Dépression	239	199	171	150	133	120	109	100	92	85	80	75	70	66	63	-
120 mm	Pression	186	155	133	116	103	93	85	77	72	66	62	58	55	52	49	-

2.17. Performance thermique Up (W/m².K) avec ossature secondaire spécifique Z THERMIQUE® - Bacacier

2.17.1. Valeurs tabulées de Up [W/m².K] avec Z THERMIQUE® / Bardage horizontal - Double couche d'isolant ROCKBARDAGE NU ou ROCKBARDAGE ENERGY NU + ROCKFACADE : plateaux de 400, 450 et 500 mm

Entretoise (mm)	Hauteur de lèvres (mm)	Ép. ROCKBARDAGE (mm)	Épaisseur ROCKFACADE (mm)	Hauteur Z THERMIQUE® (mm)	Largeur plateau (mm)					Largeur plateau (mm)					Largeur plateau (mm)					
					400					450					500					
					Entraxe entre Z THERMIQUE® (mm)															
500	600	1000	1500	2000	500	600	1000	1500	2000	500	600	1000	1500	2000	500	600	1000	1500	2000	
40	70	110	50	70	0,27	0,26	0,25	0,24	0,24	0,26	0,25	0,24	0,24	0,23	0,25	0,25	0,24	0,23	0,23	0,23
			60	80	0,25	0,25	0,24	0,23	0,23	0,25	0,24	0,23	0,22	0,22	0,24	0,24	0,23	0,22	0,22	0,22
			70	90	0,24	0,24	0,22	0,22	0,21	0,24	0,23	0,22	0,21	0,21	0,23	0,23	0,21	0,21	0,21	0,21
			80	100	0,23	0,23	0,21	0,21	0,20	0,23	0,22	0,21	0,20	0,20	0,22	0,22	0,21	0,20	0,20	0,20
			100	120	0,22	0,21	0,20	0,19	0,19	0,21	0,21	0,19	0,19	0,18	0,21	0,20	0,19	0,18	0,18	0,18
	90	130	50	70	0,25	0,25	0,24	0,23	0,23	0,25	0,24	0,23	0,22	0,22	0,24	0,23	0,22	0,22	0,22	0,22
			60	80	0,24	0,24	0,22	0,22	0,21	0,24	0,23	0,22	0,21	0,21	0,23	0,22	0,21	0,21	0,21	0,21
			70	90	0,23	0,23	0,21	0,21	0,20	0,22	0,22	0,21	0,20	0,20	0,22	0,21	0,20	0,20	0,20	0,19
			80	100	0,22	0,22	0,20	0,20	0,19	0,22	0,21	0,20	0,19	0,19	0,21	0,21	0,20	0,19	0,19	0,19
			100	120	0,21	0,20	0,19	0,18	0,18	0,20	0,20	0,19	0,18	0,18	0,20	0,19	0,18	0,18	0,18	0,17
60	70	130	50	70	0,23	0,23	0,22	0,21	0,21	0,23	0,22	0,21	0,21	0,21	0,22	0,22	0,21	0,20	0,20	
			60	80	0,22	0,22	0,21	0,20	0,20	0,22	0,21	0,20	0,20	0,19	0,21	0,21	0,20	0,19	0,19	
			70	90	0,21	0,20	0,19	0,19	0,19	0,20	0,20	0,19	0,19	0,18	0,20	0,19	0,19	0,18	0,18	0,18
			80	100	0,20	0,20	0,19	0,18	0,18	0,20	0,19	0,18	0,18	0,18	0,19	0,19	0,18	0,18	0,18	0,18
			100	120	0,19	0,19	0,18	0,17	0,17	0,19	0,18	0,17	0,17	0,16	0,18	0,18	0,17	0,16	0,16	0,16
	90	150	50	70	0,22	0,22	0,21	0,20	0,20	0,22	0,21	0,20	0,20	0,20	0,21	0,21	0,20	0,19	0,19	
			60	80	0,21	0,20	0,19	0,19	0,19	0,20	0,20	0,19	0,19	0,18	0,20	0,19	0,19	0,18	0,18	
			70	90	0,19	0,19	0,18	0,18	0,18	0,19	0,18	0,18	0,18	0,17	0,18	0,18	0,18	0,17	0,17	
			80	100	0,19	0,18	0,18	0,17	0,17	0,18	0,18	0,17	0,17	0,17	0,18	0,18	0,17	0,17	0,17	
			100	120	0,18	0,18	0,17	0,16	0,16	0,18	0,17	0,16	0,16	0,16	0,17	0,17	0,16	0,16	0,15	

Interpolations des valeurs possibles sur la base d'entraxes comprises entre 0,5 et 2m de Z THERMIQUE®.

Largeur plateau (mm)

					Largeur plateau (mm)				
					600				
					Entraxe entre Z THERMIQUE® (mm)				
Entretoise (mm)	Hauteur de lèvres (mm)	Ép. ROCKBARDAGE (mm)	Épaisseur ROCKFACADE (mm)	Hauteur Z THERMIQUE® (mm)	500	600	1000	1500	2000
					40	100	140	50	70
60	80	0,21	0,21	0,20				0,20	0,19
70	90	0,20	0,20	0,19				0,19	0,18
80	100	0,20	0,19	0,18				0,18	0,18
100	120	0,19	0,18	0,17				0,17	0,16
150	190	50	70	0,20		0,19	0,19	0,18	0,18
		60	80	0,19		0,19	0,18	0,17	0,17
		70	90	0,18		0,18	0,17	0,17	0,16
		80	100	0,18		0,17	0,17	0,16	0,16
		100	120	0,17		0,16	0,16	0,15	0,15
60	100	160	50	70	0,20	0,19	0,19	0,18	0,18
			60	80	0,19	0,18	0,18	0,17	0,17
			70	90	0,18	0,17	0,17	0,17	0,16
			80	100	0,17	0,17	0,16	0,16	0,16
			100	120	0,17	0,16	0,15	0,15	0,15
	150	210	50	70	0,18	0,17	0,17	0,16	0,16
			60	80	0,17	0,17	0,16	0,16	0,16
			70	90	0,17	0,16	0,15	0,15	0,15
			80	100	0,16	0,16	0,15	0,15	0,14
			100	120	0,15	0,15	0,14	0,14	0,14

2.17.2. Valeurs tabulées de U_p [$W/m^2.K$] avec Z THERMIQUE® / Bardage horizontal - Double couche d'isolant ROCKBARDAGE NU ou ROCKBARDAGE ENERGY NU + ROCKFACADE : plateaux de 600 mm

Interpolations des valeurs possibles sur la base d'entraxes comprises entre 0,5 et 2m de Z THERMIQUE®