

Sur le procédé

Gamme SLIM LINE

Famille de produit/Procédé : Capteur solaire thermique plan vitré à circulation de liquide - Posé indépendamment sur support

Titulaire(s) : **Société BDR Thermana Group B.V.**

AVANT-PROPOS

Les avis techniques et les documents techniques d'application, désignés ci-après indifféremment par Avis Techniques, sont destinés à mettre à disposition des acteurs de la construction **des éléments d'appréciation sur l'aptitude à l'emploi des produits ou procédés** dont la constitution ou l'emploi ne relève pas des savoir-faire et pratiques traditionnels.

Le présent document qui en résulte doit être pris comme tel et n'est donc **pas un document de conformité ou à la réglementation ou à un référentiel d'une « marque de qualité »**. Sa validité est décidée indépendamment de celle des pièces justificatives du dossier technique (en particulier les éventuelles attestations réglementaires).

L'Avis Technique est une démarche volontaire du demandeur, qui ne change en rien la répartition des responsabilités des acteurs de la construction. Indépendamment de l'existence ou non de cet Avis Technique, pour chaque ouvrage, les acteurs doivent fournir ou demander, en fonction de leurs rôles, les justificatifs requis.

L'Avis Technique s'adressant à des acteurs réputés connaître les règles de l'art, il n'a pas vocation à contenir d'autres informations que celles relevant du caractère non traditionnel de la technique. Ainsi, pour les aspects du procédé conformes à des règles de l'art reconnues de mise en œuvre ou de dimensionnement, un renvoi à ces règles suffit.

Groupe Spécialisé n° 14.4 - Equipements / Solaire thermique et récupération d'énergie par vecteur eau

Versions du document

Version	Description	Rapporteur	Président
V4	Révision à l'initiative du Groupe Spécialisé GS n°14.4. Paragraphe modifiés : <ul style="list-style-type: none"> • remarques complémentaires • reconnaissance préalable 	TRAYNARD Emmanuel	FILLOUX Alain
V3	Ajout du capteur D 200 SL.	TRAYNARD Emmanuel	FILLOUX Alain

Descripteur :

Capteur solaire plan vitré à circulation de liquide, mis en œuvre indépendamment sur support.

La gamme comporte 4 capteurs :

- les capteurs DH 160 SL et D 200 SL:
 - Ils sont équipés d'une grille hydraulique en méandre.
 - Ils peuvent être mis en œuvre en mode "portrait" ou en mode "paysage".
 - Seul le mode "paysage" est compatible avec une installation autovidangeable.
- les capteurs DH 200 SL et CH 250 SL:
 - Ils sont équipés d'une grille hydraulique en échelle.
 - Ils peuvent être mis en œuvre en mode "portrait" uniquement.
 - Ils sont compatibles avec une installation autovidangeable.

Le procédé comporte :

- un châssis et ses pattes de fixation pour mise en œuvre parallèle à une couverture,
- un châssis incliné et ses pattes de fixation pour mise en œuvre sur surface horizontale.

Table des matières

1.	Avis du Groupe Spécialisé.....	4
1.1.	Domaine d'emploi accepté.....	4
1.1.1.	Zone géographique.....	4
1.1.2.	Ouvrages visés.....	4
1.2.	Appréciation.....	4
1.2.1.	Aptitude à l'emploi du procédé.....	4
1.2.2.	Fabrication et contrôles.....	6
1.2.3.	Mise en œuvre.....	6
1.2.4.	Durabilité – Entretien.....	6
1.2.5.	Réglementation thermique et Impacts environnementaux.....	6
1.3.	Remarques complémentaires du Groupe Spécialisé.....	6
2.	Dossier Technique.....	8
2.1.	Mode de commercialisation.....	8
2.1.1.	Identification.....	8
2.2.	Description.....	9
2.2.1.	Principe.....	9
2.2.2.	Caractéristiques principales des composants fournis.....	9
2.2.3.	Autres composants.....	10
2.3.	Dispositions de conception.....	11
2.3.1.	Conception générale de l'installation.....	11
2.3.2.	Conception du circuit hydraulique.....	12
2.4.	Dispositions de mise en œuvre.....	13
2.4.1.	Généralités.....	13
2.4.2.	Risque de chute de hauteur pendant la mise en œuvre.....	13
2.4.3.	Mise en œuvre du circuit hydraulique.....	13
2.4.4.	Montage des capteurs indépendants sur supports.....	13
2.5.	Maintien en service du produit ou procédé.....	14
2.6.	Traitement en fin de vie.....	14
2.7.	Assistante technique.....	15
2.8.	Principes de fabrication et de contrôle de cette fabrication.....	15
2.9.	Mention des justificatifs.....	15
2.9.1.	Résultats expérimentaux.....	15
2.9.2.	Références chantiers.....	15
2.10.	Annexe du Dossier Technique – Schémas de mise en œuvre.....	17
2.10.1.	Compatibilité avec les atmosphères extérieures.....	17
2.10.2.	Performances thermiques.....	17
2.10.3.	Vues générales.....	18
2.10.4.	Pertes de charge et raccordements hydrauliques.....	20
2.10.5.	Mise en œuvre - Vues générales.....	24
2.10.6.	Caractéristiques détaillées des capteurs.....	39
2.10.7.	Caractéristiques détaillées des accessoires hydrauliques.....	41
2.10.8.	Caractéristiques détaillées des systèmes de montage.....	41

1. Avis du Groupe Spécialisé

Le procédé décrit au chapitre 2 « Dossier Technique » ci-après a été examiné par le Groupe Spécialisé qui a conclu favorablement à son aptitude à l'emploi dans les conditions définies ci-après :

1.1. Domaine d'emploi accepté

1.1.1. Zone géographique

- France métropolitaine
- DROM : Guadeloupe, Martinique, La Réunion
- En fonction des matériaux constitutifs du procédé, le tableau 1 précise les atmosphères extérieures permises.

1.1.2. Ouvrages visés

- Raccordement à des installations de génie climatique en circuit bouclé,
 - y compris :
 - les installations solaires autovidangeables avec fluide antigel,
 - excepté :
 - les installations à passage direct d'ECS dans le capteur,
 - les installations solaires autovidangeables sans fluide antigel.
- Mise en œuvre réalisée de manière dite « indépendante sur support » :
 - Parallèlement à la couverture : sur toitures inclinées couvertes de tuiles en terre cuite ou en béton à emboîtement ou à glissement à relief (DTU 40.21 et DTU 40.24), tuiles plates, ardoises, plaques en acier ou aluminium nervurées, plaques ondulées en fibres-ciment.
 - Sur un châssis incliné :
 - sur toiture-terrasse,
 - au sol.
- Pour le fonctionnement des capteurs, leur pente doit être comprise entre 15° (27%) à 65° (214%).

1.2. Appréciation

1.2.1. Aptitude à l'emploi du procédé

D'une façon générale, la mise en œuvre des capteurs solaires de la gamme SLIM LINE ne présente pas de difficulté particulière pour la réalisation des ouvrages visés dans le domaine d'emploi.

1.2.1.1. Tenue mécanique

Tenue mécanique de la couverture du capteur

La tenue mécanique de la couverture transparente (vitrage du capteur) a été vérifiée sans rupture jusqu'à une valeur de 2400 Pa. Elle est jugée satisfaisante compte tenu de la zone géographique visée.

Tenue mécanique du procédé

Le maintien en place des capteurs solaires thermiques est considéré comme normalement assuré en partie courante de couverture au sens des règles NV65 modifiées, compte tenu de la conception des supports et de l'expérience acquise en ce domaine.

1.2.1.2. Étanchéité à l'eau

L'étanchéité des capteurs vis-à-vis de l'eau de pluie est normalement assurée par l'application en usine de joints en silicone entre la couverture transparente et le coffre.

L'étanchéité de la couverture est, quant à elle, normalement assurée dans le domaine d'emploi accepté, par la mise en œuvre du procédé conformément au Dossier Technique.

1.2.1.3. Sécurité au feu

Aucune performance de comportement au feu n'a été déterminée sur ce procédé.

1.2.1.4. Sécurité en cas de séisme

L'implantation des capteurs solaires thermiques en pose indépendante sur support n'est pas limitée par l'arrêté du 22 octobre 2010 modifié, relatif à la classification et aux règles de construction parasismique applicables aux bâtiments de la classe dite « à risque normal » ni par le guide DHUP « Dimensionnement parasismique des éléments non structuraux du cadre bâti ».

Ce procédé peut être mis en œuvre dans toutes les zones et sur toutes les catégories de bâtiments de la classe dite « à risque normal ».

L'objectif de bon fonctionnement dans le cadre des bâtiments de catégorie d'importance IV n'est pas examiné dans ce paragraphe.

1.2.1.5. Projection de liquide surchauffé

La protection contre les projections de liquide surchauffé est considérée comme normalement assurée compte tenu des dispositions décrites au Dossier Technique.

1.2.1.6. Aspects sanitaires

Généralités

Le présent avis est formulé au regard de l'engagement écrit du titulaire de respecter la réglementation, et notamment l'ensemble des obligations réglementaires relatives aux produits pouvant contenir des substances dangereuses, pour leur fabrication, leur intégration dans les ouvrages du domaine d'emploi accepté et l'exploitation de ceux-ci.

Le contrôle des informations et déclarations délivrées en application des réglementations en vigueur n'entre pas dans le champ du présent avis. Le titulaire du présent avis conserve l'entière responsabilité de ces informations et déclarations.

1.2.1.7. Sécurité des intervenants - Prévention, maîtrise des accidents

Risque de brûlure

Le risque de brûlure des intervenants lors de la pose, de l'entretien et de la maintenance est normalement maîtrisé grâce aux dispositions de mise en œuvre, notamment par la mise en place de dispositifs d'ombrage lors des opérations de montage et de maintenance et par l'identification des points chauds.

Risque de chute de hauteur

Le risque de chute de hauteur lors de la pose, de l'entretien et de la maintenance est normalement maîtrisé grâce aux dispositions de mise en œuvre, notamment :

- la mise en place de dispositifs permettant la circulation des personnes sans appui direct sur les capteurs,
- la mise en place de dispositifs antichute selon la réglementation en vigueur, d'une part pour éviter les chutes sur les capteurs et d'autre part pour éviter les chutes depuis la toiture.

Fluide caloporteur à base de glycol

Lors des opérations de remplissage et de maintenance, le risque lié à la présence d'un fluide glycolé est normalement maîtrisé moyennant :

- le respect des dispositions du Dossier Technique (mise à disposition de la Fiche de Données de Sécurité),
- le respect des consignes de la FDS (port des EPI...),
- le respect de la réglementation relative aux déchets (interdiction de jeter le fluide à l'égout ou dans la nature).

1.2.1.8. Sécurité des usagers - Prévention, maîtrise des accidents

Bris de glace

La sécurité des usagers au bris de glace des capteurs est normalement assurée grâce à l'utilisation de verre trempé dans la fabrication des capteurs.

Risque de brûlure

La sécurité des usagers aux risques de brûlure par contact est normalement assurée par :

- la mise en œuvre dans des zones inaccessibles au public,
- la mise en œuvre de protections mécaniques contre le contact sur les parties accessibles.

Risques sanitaires en cas de mise en contact accidentel avec un circuit d'eau sanitaire dans les installations en simple échange

Les matériels du circuit hydraulique des capteurs répondent aux exigences de l'arrêté du 29 mai 1997 modifié relatif aux matériaux et objets utilisés dans les installations fixes de production, de traitement et de distribution d'eau destinée à la consommation humaine.

Dans une installation de production d'ECS en simple échange le risque lié au contact accidentel avec le circuit d'eau sanitaire est normalement assuré par :

- la mise en œuvre d'une soupape de sécurité tarée à 6 bar maximum,
- l'utilisation d'un fluide caloporteur conforme aux dispositions de l'arrêté du 14 janvier 2019 relatif aux conditions de mise sur le marché des produits introduits dans les installations utilisées pour le traitement thermique des eaux destinées à la consommation humaine.

1.2.1.9. Performances thermiques

Prédictions de performances

Les essais réalisés permettent de préjuger favorablement de l'aptitude à l'usage des capteurs solaires thermiques.

Il est courant que les conditions de débit en utilisation soient différentes des conditions d'essais. En fonction de la précision recherchée dans les études de prédictions de performances, il peut être nécessaire de tenir compte de ces écarts et/ou de disposer de résultats d'essais complémentaires.

Surface de référence

Les paramètres de performances thermique sont indissociables de la surface de référence qui leur est associée (superficie d'entrée ou surface hors-tout).

Lors de l'utilisation des paramètres de performances, la cohérence avec leur surface de référence doit être conservée.

Les formules de conversion sont disponibles en annexe G de la norme NF EN ISO 9806:2017.

1.2.2. Fabrication et contrôles

Cet Avis ne vaut que pour les fabrications pour lesquelles les autocontrôles et les modes de vérifications, décrits dans le dossier technique établi par le demandeur sont effectifs (cf. § 2.8).

Ces contrôles permettent de préjuger favorablement de la constance de qualité de la fabrication des capteurs et des systèmes de montage.

1.2.3. Mise en œuvre

La mise en œuvre des capteurs est effectuée par des entreprises formées aux spécificités du procédé, ayant les compétences requises en génie climatique, plomberie et en couverture, conformément aux préconisations du Dossier Technique, et en utilisant les accessoires décrits dans celui-ci.

Cette disposition, complétée par le respect des consignes du Dossier Technique ci-après, permet d'assurer une bonne réalisation des installations.

1.2.4. Durabilité – Entretien

La durabilité propre des composants, leur compatibilité, la nature des contrôles effectués tout au long de leur fabrication ainsi que le retour d'expérience permettent de préjuger favorablement de la durabilité des capteurs solaires dans le domaine d'emploi prévu.

En respectant le tableau 1 de compatibilité avec les atmosphères extérieures et moyennant un entretien conforme aux indications portées dans la notice de montage et dans le Dossier Technique, la durabilité de ce procédé peut être considéré comme satisfaisante.

1.2.5. Réglementation thermique et Impacts environnementaux

Réglementation thermique

Les performances thermiques des capteurs peuvent constituer des données d'entrée des réglementations thermiques en vigueur en France Métropolitaine et dans les DOM (RT2012, RE2020, RTG, RTAA DOM). Le passage de la performance du système à la performance de l'ouvrage doit être réalisé suivant les règles définies dans ces textes, en utilisant les données issues des certifications de produits lorsque nécessaire.

Impacts environnementaux

Il existe une Déclaration Environnementale (DE) vérifiée par tierce partie indépendante pour ce procédé mentionnée au § 2.1.2 du Dossier Technique

Le périmètre de cette DE n'intègre ni les opérations de maintenance ni les systèmes hydrauliques nécessaires au fonctionnement d'une installation de génie climatique. Pour une ACV du bâtiment, ces contributions doivent être considérées séparément.

Démontabilité et Réparabilité

Les systèmes de montage étant constitués d'assemblages de pièce métalliques, leur démontage et leur réparation ne posent pas de difficulté particulière.

Le démantèlement et la réparation des capteurs doivent être réalisés en atelier.

1.3. Remarques complémentaires du Groupe Spécialisé

Fin du classement en liste « A » des fluides caloporteurs

L'arrêté du 14 janvier 2019 relatif aux conditions de mise sur le marché des produits introduits dans les installations utilisées pour le traitement thermique des eaux destinées à la consommation humaine a remplacé les dispositions précédentes, en particulier le classement en liste « A » des fluides caloporteurs pouvant être utilisés dans les installations de traitement thermique des eaux destinées à la consommation humaine (cf. circulaire du 2 juillet 1985).

Entre le 1er janvier 2022 et le 31 décembre 2024, les classements existants en liste « A » seront progressivement invalidés.

Adaptations aux contraintes de certains chantiers

Sur certains chantiers, si des adaptations spécifiques (en ce qui concerne la structure, le clos et couvert, le passage de canalisations...), sont nécessaires pour permettre la mise en œuvre d'un procédé solaire, ces particularités doivent être identifiées au moment des études, notamment lors des opérations de reconnaissance préalable.

Si ces adaptations sont en écart par rapport à ce qui est décrit dans l'Avis Technique, elles n'ont pas été examinées par le Groupe Spécialisé n°14.4 et ne relèvent pas du présent Avis.

2. Dossier Technique

Issu des éléments fournis par le titulaire et des prescriptions du Groupe Spécialisé acceptées par le titulaire

2.1. Mode de commercialisation

Le procédé est commercialisé par le titulaire.

Titulaire :

Société BDR THERMEA GROUP BV
Poligono Industrial Can Albareda
Calle Manganes, 2
ES-08755 Castellbisbal
Tél. : +34 93 682 80 40
Email : www.bdrthermea.com

Distributeur :

Société BDR Thermea France
Marque De Dietrich
57, rue de la Gare
BP 30
FR-67580 Mertzwiller
Tél. : 03 88 80 27 00
Internet : www.dedietrich-thermique.fr

Marque Chappée
157, avenue Charles Floquet
FR-93158 Le Blanc Mesnil CEDEX
Tél. : 01 45 91 56 00
Internet : www.chappee.com

Marque Oertli
2, avenue Josué Heilmann
FR-68801 Thann
Tél. : 03 89 37 00 84
Internet : www.oertli.fr

2.1.1. Identification

Étiquetage

Les capteurs solaires de la gamme SLIM LINE sont identifiés par leur étiquetage conforme à la norme EN 12975-1.

Certification QB39

Un marquage conforme au référentiel QB 39 atteste de la mise en œuvre effective de cette certification.

Marquage CE

Par conception, les capteurs de la gamme SLIM LINE, ne sont pas soumis à l'obligation de marquage CE au sens de la directive « équipements sous pression » (directive 2014/68/UE).

En l'absence de norme harmonisée, les capteurs solaires thermiques ne sont pas soumis à l'obligation de marquage CE au sens du Règlement des Produits de Construction (RPC – Règlement 305/2011).

Déclaration environnementale

Ce procédé fait l'objet d'une Déclaration Environnementale (DE) collective, cette DE a fait l'objet d'une vérification par tierce partie indépendante selon l'arrêté du 31 août 2015 et est déposée sur le site www.inies.fr.

- Référence de la DE : « UNIC-00029-V01.01-FR »
- Organisme déclarant : UNICLIMA
- Date d'édition : 01-2020

2.2. Description

2.2.1. Principe

Capteur solaire thermique plan vitré à circulation de liquide caloporteur.

La gamme SLIM LINE se décline en 4 modèles de taille et orientation différentes.

Capteur	DH 160 SL D 200 SL		DH 200 SL CH 250 SL
Géométrie de la grille hydraulique	Méandre à 2 raccords		Echelle
Orientation du capteur	Mode portrait	Mode paysage	Mode portrait
Utilisable en installation autovidangeable avec antigel	non	oui	oui

Ce procédé comporte également les éléments de support et les éléments de fixation destinés à sa mise en œuvre « indépendante sur support » :

- Châssis pour mise en œuvre parallèle à une couverture,
- Châssis incliné pour mise en œuvre sur surface horizontale.

2.2.2. Caractéristiques principales des composants fournis

Ces composants du procédé font partie de la livraison.

Les caractéristiques détaillées des composants sont précisées en annexe.

2.2.2.1. Capteurs

Gamme	SLIM LINE			
Type	DH 160 SL	D 200 SL	DH 200 SL	CH 250 SL
Superficie hors-tout (m ²)	1,62	2,02	2,02	2,52
Contenance en eau de l'absorbeur (l)	1,5	1,7	1,4	1,6
Pression maximale de service (bars)	10			
Poids à vide (kg)	24	27	27	31
Dimensions hors-tout : l x h x ép. (mm)	1640 x 990 x 46	1757 x 1151 x 46	1757 x 1151 x 46	2191 x 1151 x 46

Doigt de gant pour sonde de température

Les capteurs D 200 SL et DH 1600 SL sont équipés de doigts de gants au niveau de leur absorbeur.

Les capteurs DH 200 SL et CH 250 SL ne sont pas équipés d'un doigt de gant.

2.2.2.2. Accessoires hydrauliques fournis

La fourniture comprend un kit de raccordement hydraulique.

Il existe 2 familles de raccords hydrauliques :

- Uniquement pour les capteurs DH 200 SL et CH 250 SL : raccords sans serrage – étanchéité par 2 joints toriques + clips de maintien
- Pour tous les capteurs : raccords à compression.

Le détail des raccords hydrauliques est précisé aux figures 5 à 7

2.2.2.3. Systèmes de montage – mise en œuvre indépendante sur support

2.2.2.3.1. Système de montage pour toiture inclinée

Le kit de montage pour toiture inclinée permet de fixer le capteur parallèlement à la couverture.

La description du kit est détaillée figures 8 à 13.

On distingue trois types de fixation :

- Pour les couvertures revêtues de tuiles :

- supports sous tuiles en aluminium,
- crochets de type « universel » en aluminium,
- visserie en acier inoxydable.
- Pour les couvertures revêtues de plaques profilées ou nervurées :
 - tire-fond en acier inoxydable,
 - joints d'étanchéité en EPDM,
- Pour les couvertures revêtues de tuiles mécaniques, de tuiles plates ou d'ardoises :
 - crochets en acier inoxydable spécifiques pour chaque type de couverture,
 - des tasseaux en bois de section 30 x 90 mm de classe de résistance C24 et de classe d'emploi 2 selon FD P 20-651 pour les pattes pour tuiles mécaniques venant se fixer sur les chevrons à l'aide de 2 vis 9 x 60 mm en inox A2,
 - des solins en aluminium (EN AW-6063),
 - de la visserie en acier inoxydable (A2-70) de 8 mm de diamètre.

Dans les trois cas, les capteurs sont fixés sur des rails et des brides en aluminium.

Deux types de rails peuvent être utilisés :

- des rails venant se clipser sur les pattes de fixation (cf. figures 8 à 10),
- des rails venant se fixer par l'intermédiaire d'une vis en T sur les pattes de fixation (cf. figures 12 et 13).

2.2.2.3.2. Système de montage pour surface horizontale

Un système de montage permet l'installation inclinée de capteurs solaires sur les toits plats ou des surfaces horizontales.

La description du kit est détaillée en figure 23.

Ce système de montage est désigné « kit standard »

- Réglage de l'inclinaison des capteurs de 35° à 55°.
- Charge limite de conception de la neige au sol = 1,9 kN/m².

Le kit est constitué des pièces suivantes :

- profilés en aluminium extrudé,
- visserie en acier inoxydable.

2.2.2.4. Documentation technique – Notices de mise en œuvre

La notice d'installation est fournie systématiquement.

2.2.3. Autres composants

La fourniture ne comprend pas les éléments suivants, toutefois indispensables à la réalisation de l'installation et au bon fonctionnement des capteurs.

2.2.3.1. Eléments de traversée de la toiture

Les canalisations doivent traverser la toiture au moyen d'accessoires de couverture adaptés.

Pour les installations sur toiture terrasse ou sur couverture en petits éléments, ils doivent être conformes au NF DTU 65.12 (NF DTU 65.12 P1-1 § 5.1.2.3 et § 5.1.3.3).

Ces accessoires ne sont pas fournis.

2.2.3.2. Pontets

Pour la mise en œuvre en surimposition sur plaques en acier ou en fibre-ciment, l'utilisation de pontets est obligatoire.

Ils doivent être adaptés au profil de la couverture et sont fournis par l'installateur.

2.2.3.3. Visserie A4 en région côtière

Pour les installations situées à moins de 3 km du littoral ainsi qu'en front de mer ou en atmosphère mixte, il est impératif de remplacer la visserie standard fournie avec les systèmes de montage par de la visserie de qualité A4-70.

2.2.3.4. Planches de renforts / Accessoires de montage en bois

Si les particularités du chantier rendaient nécessaires l'utilisation de cales ou de lattes supplémentaires, leurs caractéristiques minimales devraient être les suivantes :

- Qualité :
 - bois résineux de classe d'emploi 2 selon FD P 20-651 et de classement visuel ST II correspondant à une classe de résistance C24,
 - les cales peuvent également être en CTBX.
- Dimensions des lattes : section 30 x 90 mm.

2.2.3.5. Liquide caloporteur

Aucun liquide caloporteur n'est fourni ni préconisé par le titulaire.

Dans les installations de production d'ECS en simple échange, le liquide caloporteur doit être conforme aux dispositions de l'arrêté du 14 janvier 2019 relatif aux conditions de mise sur le marché des produits introduits dans les installations utilisées pour le traitement thermique des eaux destinées à la consommation humaine.

2.2.3.6. Accessoires du circuit hydraulique

Flexibles, canalisations, accessoires de sécurité...

Ces éléments sont nécessaires au fonctionnement de l'installation, ils doivent être sélectionnés en fonction des règles de l'art (DTU de la série 60) et de la conception de l'installation de génie climatique.

2.3. Dispositions de conception

Les prescriptions à caractère général pour la conception des installations de capteurs solaires sur toitures inclinées sont définies dans le NF DTU 65.12 : « Travaux de bâtiment - Installations solaires thermiques avec des capteurs vitrés ».

Les prescriptions à caractère général pour la conception des capteurs solaires sur toitures-terrasses sont définies le NF DTU 43.1 « Travaux de bâtiment - Etanchéité des toitures-terrasses et toitures inclinées avec éléments porteurs en maçonnerie en climat de plaine ».

Recommandations professionnelles « Règles de l'Art Grenelle Environnement 2012 » :

Les règles RAGE relatives au solaire thermique recensent également des bonnes pratiques. Elles sont disponibles sur le site internet <https://www.programmepacte.fr/>.

Cette partie décrit les dispositions complémentaires applicables.

2.3.1. Conception générale de l'installation

Implantation

Les capteurs doivent être implantés dans des endroits non accessibles au public, de façon à se prémunir des risques liés aux bris de verre éventuels et aux risques de brûlure.

Pente des capteurs

La conception doit permettre de vérifier que la pente de l'installation est compatible avec la pente de fonctionnement des capteurs.

Dans le cas des installations sur toiture inclinée les capteurs doivent être mis en œuvre parallèlement à la couverture.

La pente de fonctionnement des capteurs ne doit pas contraindre la pente de la toiture support. Les pentes minimales des toitures sont définies dans les normes NF DTU de la série 40 ou dans les Avis Techniques ou les DTA des éléments de couverture concernés.

Dans les installations sur surface horizontale, le châssis permet de régler la pente des capteurs.

Reconnaissance préalable des ouvrages supports

Une reconnaissance préalable des ouvrages servant de support au procédé (couverture, charpente, toiture terrasse...) est nécessaire pendant les études, avant la mise en œuvre.

Cette reconnaissance préalable a pour objet :

- d'identifier les contraintes et particularités du chantier (structure, clos et couvert, passage de canalisations...),
- de vérifier la compatibilité du domaine d'emploi du procédé avec le chantier (zone géographique, type d'installation, mode de mise en œuvre, pente...).

Cette reconnaissance doit notamment permettre de vérifier la capacité du support à accueillir le procédé, y compris que la surcharge occasionnée par l'installation de ce procédé n'est pas de nature à affaiblir la stabilité des ouvrages porteurs. Le maître d'ouvrage devra, le cas échéant, faire procéder au renforcement de la structure porteuse avant mise en œuvre du procédé. En particulier, la reconnaissance de la géométrie de la charpente doit permettre d'identifier la nécessité éventuelle de faire réaliser des chevêtres avant la pose du procédé.

Tenue à la corrosion

Le tableau 1 précise la compatibilité du procédé avec les atmosphères extérieures.

En fonction du lieu d'implantation il est nécessaire de choisir les options adaptées du système de montage – notamment au niveau du choix de la visserie.

Maintien en place

L'ensemble support-capteur doit être lui-même ancré, lesté ou haubané conformément aux règles de l'art, et de manière à résister aux efforts des charges climatiques.

Règles d'accès

Un accès doit être prévu pour permettre la réparation et l'entretien du ou des capteurs. Cette accessibilité doit être réalisée conformément aux dispositions des différents DTU de toiture concernés.

Le choix de l'implantation des capteurs doit être tel que leur installation et les opérations de maintenance puissent s'effectuer sans contrevenir à la réglementation générale de sécurité des travailleurs.

2.3.1.1. Mise en œuvre sur toiture terrasse

Maintien des capteurs par lestage

Dans le cas de lestage des capteurs en toiture-terrasse, un calcul au cas par cas tenant compte de la configuration de l'ouvrage doit systématiquement être réalisé par un bureau d'études qualifié (qualification OPQIBI ou équivalent).

Le maintien des capteurs par lestage en toiture-terrasse est limité aux toitures-terrasses techniques dont la classe de compressibilité de l'isolant est C au minimum.

La reconnaissance préalable des ouvrages doit également permettre de vérifier que le maintien par lestage ne risque pas d'endommager le complexe d'étanchéité existant ou la structure de l'ouvrage porteur.

Règles d'implantation

Les capteurs doivent être placés de manière à ne pas nuire au bon tirage des cheminées et bouches d'évents. Ils en seront dans la pratique éloignés d'au moins 40 cm.

Compatibilité du fluide avec le revêtement d'étanchéité

Lorsque le fluide caloporteur est susceptible d'incompatibilité avec le revêtement d'étanchéité, il y a lieu de prévoir des dispositions particulières pour éviter le contact.

2.3.2. Conception du circuit hydraulique

Canalisations

Les conduites de raccordement du circuit primaire ainsi que la boucle de stockage/ déstockage (lorsqu'elle existe) – jusqu'au mitigeur – ne doivent pas être réalisées en acier galvanisé, en acier au carbone zingué ou en matériaux de synthèse.

Le passage des canalisations au travers de la couverture ou de la toiture doit être prévu au travers d'éléments prévus à cet effet (chatières, passe-barres,...), conformément aux DTU des séries 40 et 43.

Dans les installations sur couverture en petits éléments et dans le cas de passage par des chatières, il est interdit d'utiliser des chatières existantes. Pour ne pas perturber la ventilation existante, il est nécessaire d'ajouter des chatières destinées au passage des canalisations.

Une reconnaissance préalable doit permettre d'identifier les points singuliers, notamment les traversées des dispositifs d'étanchéité à l'air et les écrans de sous-toiture.

Une attention particulière doit être apportée lors de la traversée de ces dispositifs afin de respecter leur intégrité et restituer leurs fonctions après traversée. L'utilisation de manchons au niveau de la traversée doit être envisagée dès la phase de conception.

Soupape de sécurité

Le circuit capteur doit obligatoirement comporter une soupape de sécurité tarée au maximum à la pression maximale de service du capteur.

Dans les installations d'ECS en simple échange, cette soupape doit être tarée au maximum à 6 bars.

Les évacuations des soupapes doivent être disposées de façon à ne pas être dangereuses ni pour les personnes ni pour les équipements voisins.

Homogénéité de l'installation

En règle générale, l'installation solaire est composée de capteurs de même marque et de même type. Dans le cas contraire, ou dans le cas du remplacement de l'un d'entre eux, les absorbeurs doivent être constitués de matériaux de même nature. Tous les capteurs doivent également présenter des caractéristiques physiques voisines, notamment en ce qui concerne les pertes de charge.

Mode de raccordement des capteurs et débit

Le nombre maximum de capteurs installés dans une même ligne est de 8 capteurs montés en parallèle.

La plage de débit nominal recommandée par le fabricant est comprise entre 30 et 120 l.h⁻¹.m⁻² de capteur.

2.3.2.1. Dispositions de conception particulières aux installations remplies en permanence

Purge de gaz – installations remplies en permanence

La mise en œuvre des capteurs ne doit pas empêcher la purge de gaz des absorbeurs.

Lorsque les capteurs sont raccordés en parallèle, des dispositions (puissance de la pompe de circulation, pression de la boucle, purge de gaz,...) doivent être prises pour éviter le risque de blocage par un bouchon de gaz de certains capteurs.

2.4. Dispositions de mise en œuvre

Les prescriptions à caractère général pour la mise en œuvre des installations de capteurs solaires sur toitures inclinées sont définies dans le NF DTU 65.12 : « Travaux de bâtiment - Installations solaires thermiques avec des capteurs vitrés ».

Les prescriptions à caractère général pour la mise en œuvre des capteurs solaires sur toitures-terrasses sont définies le NF DTU 43.1 « Travaux de bâtiment - Etanchéité des toitures-terrasses et toitures inclinées avec éléments porteurs en maçonnerie en climat de plaine ».

En présence d'écran de sous-toiture, leur traversée doit être réalisée conformément au DTU 40.29 « Travaux de bâtiment - Mise en œuvre des écrans souples de sous-toiture »

Recommandations professionnelles « Règles de l'Art Grenelle Environnement 2012 » :

Les règles RAGE relatives au solaire thermique recensent également des bonnes pratiques. Elles sont disponibles sur le site internet <https://www.programmepacte.fr/>.

Cette partie décrit les dispositions complémentaires applicables.

2.4.1. Généralités

La mise en œuvre des capteurs solaires doit être réalisée par des entreprises ayant les compétences requises en génie climatique, en plomberie et en couverture, formées aux particularités du procédé et aux techniques de pose.

La mise en œuvre doit être réalisée :

- suivant la notice de mise en œuvre,
- après réalisation des études de conception décrites au § 2.3,
- en utilisant les systèmes de montage et accessoires fournis (cf. §2.2.2), complétés par les composants supplémentaires approvisionnés par l'installateur (cf. §2.2.3).

Planéité des supports

Les capteurs doivent être disposés sur des supports tels que la planéité des capteurs soit respectée. En aucun cas le montage sur les supports ne doit provoquer le gauchissement d'un capteur.

2.4.2. Risque de chute de hauteur pendant la mise en œuvre

Le risque de chute de hauteur doit être maîtrisé conformément à la réglementation. Se reporter notamment aux préconisations indiquées dans la fiche pratique de sécurité ED 137 publiée par l'INRS « Pose et maintenance de panneaux solaires thermiques et photovoltaïques ».

Attention, le système de montage du procédé (pattes de fixation, profilés métalliques, lattes en bois...) ne peut en aucun cas servir de point d'ancrage à un dispositif antichute.

2.4.3. Mise en œuvre du circuit hydraulique

Raccordements hydrauliques

Les raccords hydrauliques doivent être serrés systématiquement avec clé et contre-clé.

Joints

Les joints nécessaires aux entrées et sorties du champ de capteurs et pour les bouchons sont fournis.

Remplissage

Pour des raisons de sécurité, le remplissage de l'installation ne peut avoir lieu que pendant les périodes de non-enseulement ou, le cas échéant, après avoir recouvert les capteurs.

Identification du fluide caloporteur

La marque et le type de liquide caloporteur utilisé doivent être indiqués sur l'installation de manière visible, permanente et indélébile.

2.4.4. Montage des capteurs indépendants sur supports

La mise en œuvre ne doit pas être réalisée sans une reconnaissance préalable telle que définie au § 2.3.1.

Installations en atmosphères corrosives

Pour les installations situées à moins de 3 km du littoral ainsi qu'en front de mer ou en atmosphère mixte, il est impératif de remplacer la visserie de nuance d'acier inoxydable A2 des systèmes de montage par de la visserie de nuance d'acier inoxydable A4.

2.4.4.1. Installation surimposée sur toiture inclinées

Mise en œuvre des pattes de fixation en couvertures tuiles

La mise en œuvre est décrite en figures 14 à 21.

La fixation à la base du chevron est conçue pour permettre l'ajustement de la position afin d'assurer l'alignement avec le profil des tuiles de la toiture.

Pour les installations utilisant un écran de sous-toiture, l'installateur doit, en premier lieu, découper une partie de la contre-latte en prenant soin de ne pas endommager l'écran. Les éléments d'ancrage se fixent directement sur les chevrons. Il pourra être nécessaire de modifier les tuiles à l'emplacement des supports afin de laisser un dégagement autour de ceux-ci. En présence de tuiles plates ou d'ardoise de faible épaisseur, on devra utiliser un solin souple, fixé par vis autoperceuses, afin de couvrir le support.

Mise en œuvre des pattes de fixation en couvertures en plaques ondulées ou nervurées

Pour le montage au moyen de tire-fonds (sur des toits en tôle ondulée), l'installateur détermine en premier lieu l'emplacement du chevron. Il perce ensuite la couverture, puis réalise un avant-trou dans le chevron. Il installe alors un pontet entre le chevron et la couverture, afin de protéger la forme du profilé. Il installe ensuite le tire-fond, en s'assurant que la garniture en EPDM forme un joint étanche sur la couverture.

Pontets

Lors de l'installation du capteur sur plaque ondulée ou nervurée, une cale d'onde (pontet) doit être interposée entre la sous-face de la tôle et le chevron au niveau de chaque tire-fond. Cette cale, de dimension compatible avec la sous-face de la tôle, réalisée en matériau durable dans le temps, conformément à l'annexe K du DTU 40.35, devra permettre de reprendre les efforts de serrage du tire-fond.

2.4.4.2. Installation sur surface horizontale

Maintien et fixation

La fixation des supports de capteurs doit être réalisée dans un support rigide (béton, métal,...).

En cas d'utilisation d'une structure intermédiaire, l'installateur doit, s'assurer qu'elle a été dimensionnée et réalisée suivant les règles de l'art.

Dans tous les cas, le DTU étanchéité (DTU 43.1 – NF P84-201-1-1) doit être respecté, notamment le paragraphe 9.1 ainsi que le DTU 65.12. Une attention particulière doit être portée aux points suivants :

- les distances au-dessus de l'étanchéité doivent être respectées,
- la mise en œuvre doit empêcher tout risque de poinçonnement de l'étanchéité,
- les règles de l'art de l'étanchéité doivent être respectées (relevés, traversée de l'étanchéité,...)

Mise en œuvre des capteurs

L'assemblage des capteurs sur le support incliné ne pose pas de difficulté particulière.

2.5. Maintien en service du produit ou procédé

Au cours des opérations de maintenance, il y a lieu d'éviter le renversement de tout fluide susceptible d'incompatibilité avec le revêtement d'étanchéité ou les éléments de couverture.

Les conditions d'utilisation et d'entretien sont précisées dans les notices du titulaire.

A minima, les points de contrôle suivants doivent être vérifiés annuellement :

- vérification de la propreté des capteurs solaires,
- contrôle des pénétrations au travers de la couverture,
- contrôle et remplacement éventuel des joints et raccords,
- contrôle de l'intégrité et remplacement éventuel de l'isolation des conduites,
- contrôle de la pression dans le circuit primaire – les rajouts éventuels de fluide ne doivent avoir lieu qu'avec un fluide de même marque,
- contrôle du point de gel du fluide caloporteur (de préférence à l'entrée de la période hivernale),
- contrôle du pH du liquide caloporteur afin de prévenir tout risque de corrosion du circuit primaire ainsi que de sa densité,
- contrôle des supports, de leur propreté et de leur intégrité.

2.6. Traitement en fin de vie

Les capteurs solaires font partie des filières soumises à la responsabilité élargie du producteur (Articles L541 -10 et suivants du Code de l'Environnement).

Les fluides glycolés doivent faire l'objet d'un traitement en centre spécialisé. Il est interdit de jeter le fluide dans le réseau d'eaux usées ou dans la nature.

2.7. Assistante technique

Au travers de ses distributeurs, la société BDR Thermea Group B.V assure la formation et/ou l'assistance au démarrage sur chantier, auprès des installateurs qui en font la demande.

2.8. Principes de fabrication et de contrôle de cette fabrication

L'assemblage des capteurs est réalisé sur le site de fabrication de Fabrigas S.L.U. à Castelbisbal, en Espagne certifié selon la norme ISO 9001.

La réalisation des contrôles sur matières entrantes, en cours de fabrication et sur produits finis est régulièrement vérifiée par un organisme tiers dans le cadre de la certification QB 39 « Procédés solaires ».

2.9. Mention des justificatifs

2.9.1. Résultats expérimentaux

Performances thermiques

- Essais réalisés selon la norme NF EN ISO 9806
- Capteur : DH 200 SL
- Laboratoire : CENER
- N° du compte rendu d'essai : 30.2755.0-1-1
- Date du compte rendu d'essai : 2 décembre 2015

- Essais réalisés selon la norme NF EN ISO 9806
- Capteur : CH 250 SL
- Laboratoire : CENER
- N° du compte rendu d'essai : 30.2755.0-3-1
- Date du compte rendu d'essai : 2 décembre 2015

- Essais réalisés selon la norme NF EN ISO 9806
- Capteur : DH 160 SL (désigné « Mediterraneo SLIM PV » dans ce rapport)
- Laboratoire : CENER
- N° du compte rendu d'essai : 30.3502.0-002
- Date du compte rendu d'essai : 29 mars 2019

- Essais réalisés selon la norme NF EN ISO 9806
- Capteur : D 200 SL (désigné « SOL 200 LH dans le rapport)
- Laboratoire : CENER
- N° du compte rendu d'essai : 30.4062.0-002
- Date du compte rendu d'essai : 28/06/2022

Résistance aux efforts d'arrachement de la couverture transparente

- Essais réalisés selon la norme NF EN 12975-2
- Capteur : SOL 200
- Laboratoire : CSTB
- N° du compte rendu d'essai : VAL 14-26037769
- Date du compte rendu d'essai : 12/09/2014

Vieillesse d'une durée de 1 an avec comparaison des performances

- Essai réalisé selon la procédure d'essais définie par le GS n°14
- Capteur : SOL 200
- Laboratoire : CSTB
- N° du compte rendu d'essai : VAL 14-26037769
- Date du compte rendu d'essai : 12/09/2014

2.9.2. Références chantiers

Ces capteurs solaires sont fabriqués et mis en œuvre depuis 2015 et des références existent en France et en Espagne. Environ 43000 capteurs de cette gamme ont été commercialisés.

Ces capteurs constituent une variante à l'Avis Technique 14.4/15-2086 des capteurs SOL. Ceux-ci sont fabriqués et mis en œuvre depuis 2010 ; des références existent en France, Espagne, Italie, Allemagne et Royaume-Uni où environ 340 000 m² ont été commercialisés.

2.10. Annexe du Dossier Technique – Schémas de mise en œuvre

2.10.1. Compatibilité avec les atmosphères extérieures

Elément du procédé	Matériaux métalliques	Atmosphère extérieure							Particulière
		Rurale non polluée	Urbaine ou industrielle		Marine				
			Normale	Sévère	10 à 20 km du littoral	3 à 10 km du littoral	< 3 km du littoral*	Mixte	
Capteur (coffre, fond de coffre)	Aluminium EN AW-6063	■	■	○	■	■	○	○	○
Système de montage capteur sur surface horizontale « Standard »	Aluminium EN AW-6082 Visserie inox A2	■	■	○	■	■	○(1)	○(1)	○(1)
Supports de montage avec pattes aluminium	Aluminium EN AW-6082 Visserie inox A2	■	■	○	■	■	○(1)	○(1)	○(1)
Supports de montage pattes inox	Acier inoxydable AISI 304 Aluminium EN AW-6063	■	■	○	○	○	-	-	-

Notes et légende :

* : sauffront de mer

Définition des atmosphères suivant NF P34-301:2017 et NF P34-310:2017

(1) : Il est impératif de remplacer la visserie fournie par de la visserie de grade A4-70. Voir §2.4.8 du Dossier Technique

■ : emploi accepté

○ : l'appréciation définitive ou la définition de dispositions particulières doivent être arrêtées après consultation et accord du titulaire de l'Avis Technique, chantier par chantier.

- : emploi interdit

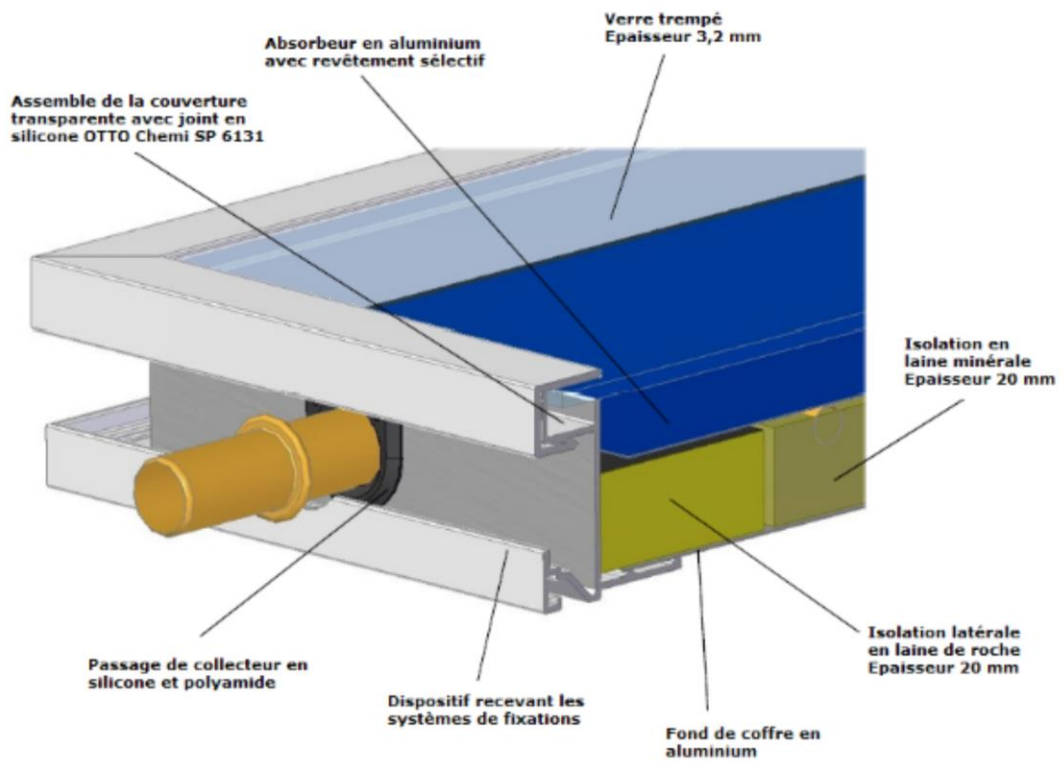
Tableau 1 – Compatibilité du procédé avec les atmosphères extérieures

2.10.2. Performances thermiques

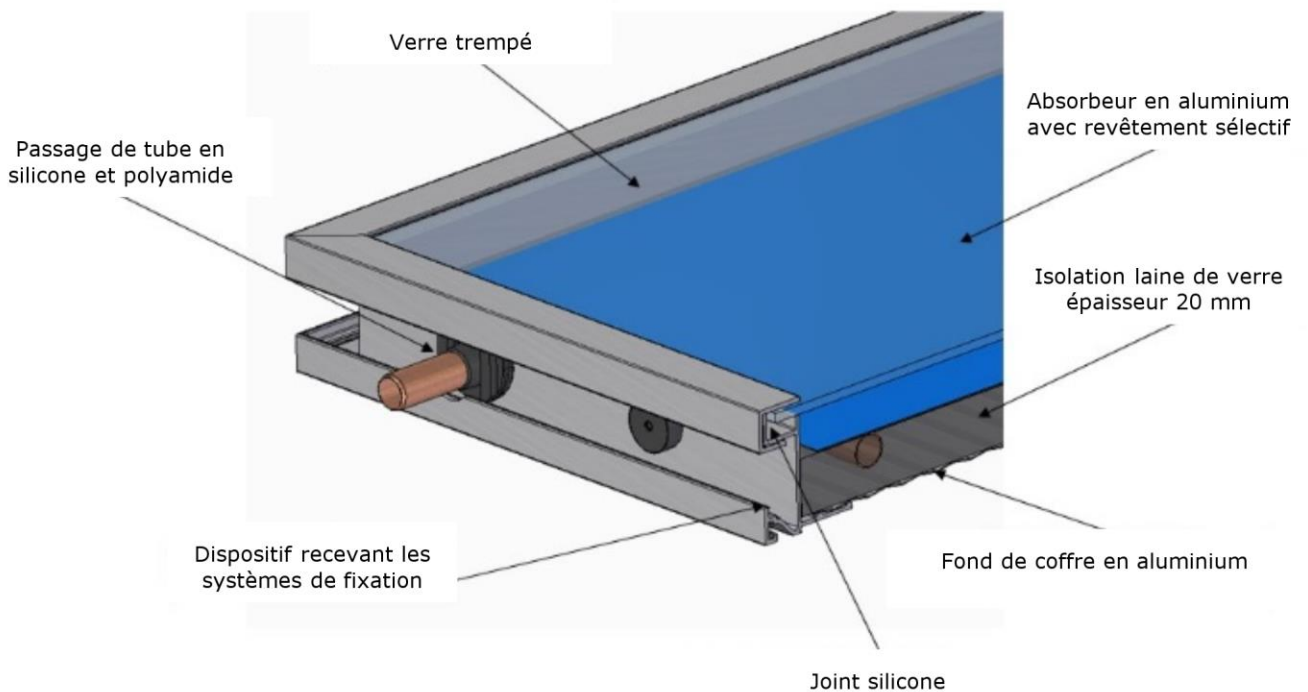
Gamme	SLIM LINE			
	DH 160 SL	D 200 SL	DH 200 SL	CH 250 SL
Type	DH 160 SL	D 200 SL	DH 200 SL	CH 250 SL
Surface hors-tout (m ²)	1,62	2,02	2,02	2,52
Débit (l.h ⁻¹ .m ⁻² - rapporté au m ² de surface hors tout du capteur)	74 en eau	74 en eau	72 en eau	72 en eau
Rendement optique η_0 (sans dimension)	0,744	0,729	0,693	0,705
Coefficient de perte thermique du premier ordre a_1 (W.m ⁻² .K ⁻¹)	3,75	3,51	3,66	3,73
Coefficient de perte thermique du second ordre a_2 (W.m ⁻² .K ⁻²)	0,014	0,017	0,016	0,013
Facteur d'angle d'incidence à 50° K_θ (sans dimension)	0,94	0,94	0,95	0,95
Température conventionnelle de stagnation T_{stg} (°C)	200	200	173	180

Tableau 2 – Paramètres de performance thermique rapportés à la surface hors-tout (EN ISO 9806)

2.10.3. Vues générales

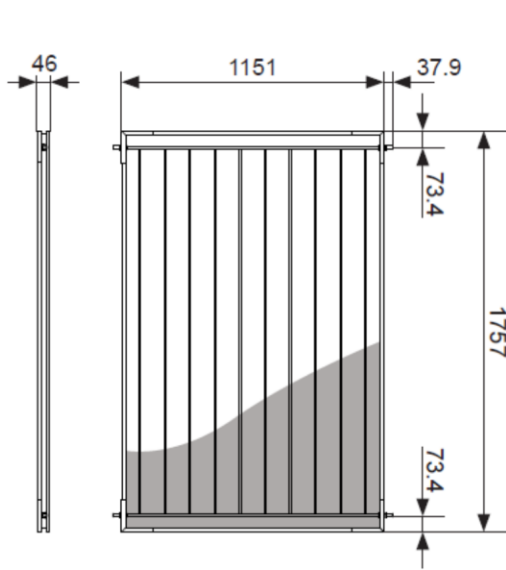


Capteurs DH 200 SL et CH 250 SL

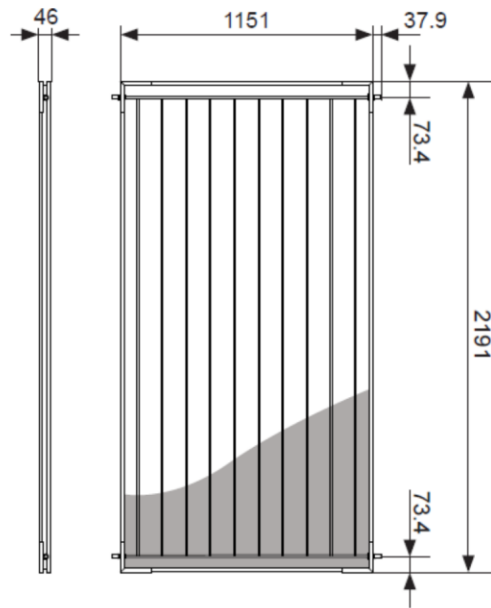


Capteurs D 200 SL et DH 1600 SL

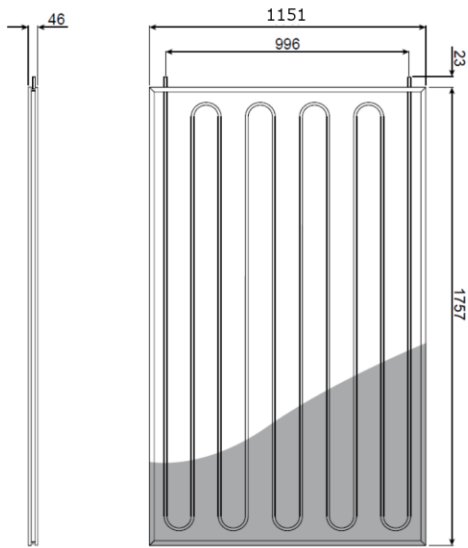
Figure 1 – Vue en coupe des capteurs



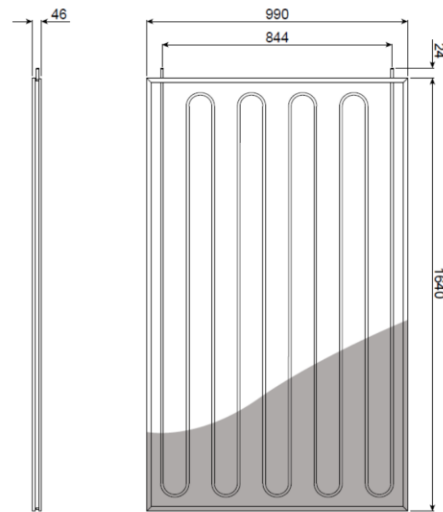
Capteur DH 200 SL



Capteur CH 250 SL



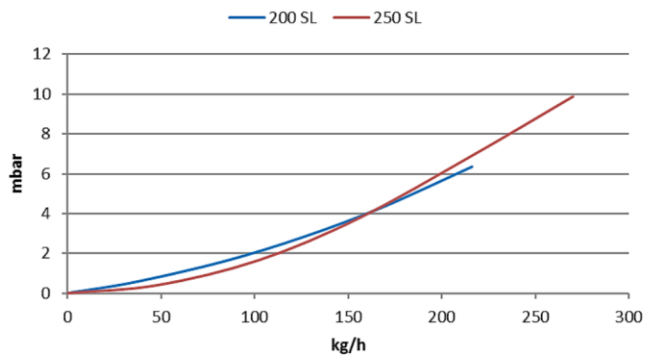
Capteur D 200 SL



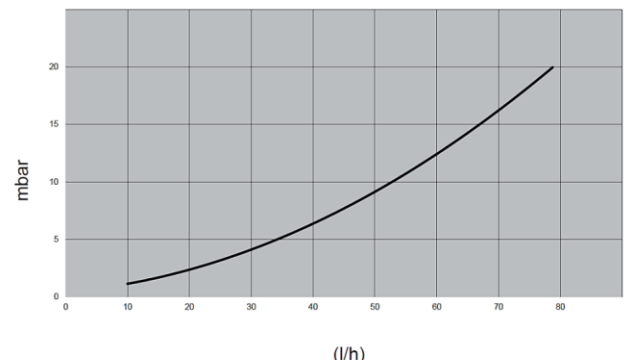
Capteur DH 160 SL

Figure 2 – Vue générale des capteurs

2.10.4. Pertes de charge et raccords hydrauliques



Capteurs DH 200 SL et CH 250 SL



Capteur DH 160 SL et D 200 SL

Figure 3 – Pertes de charges

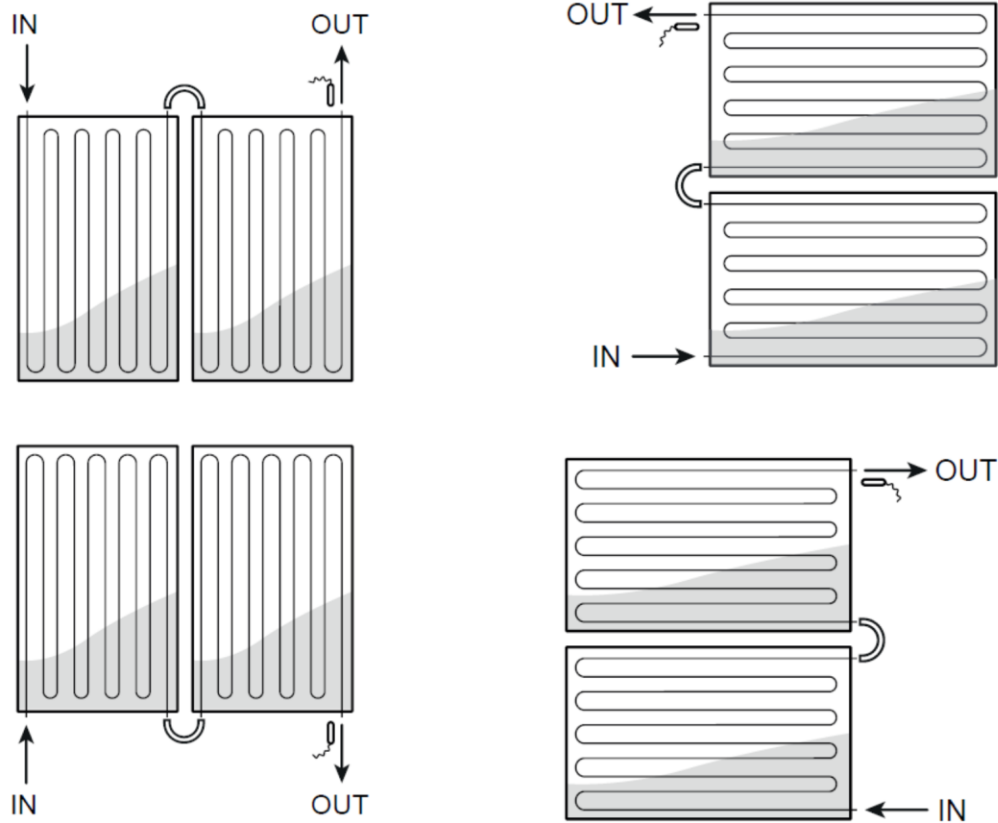
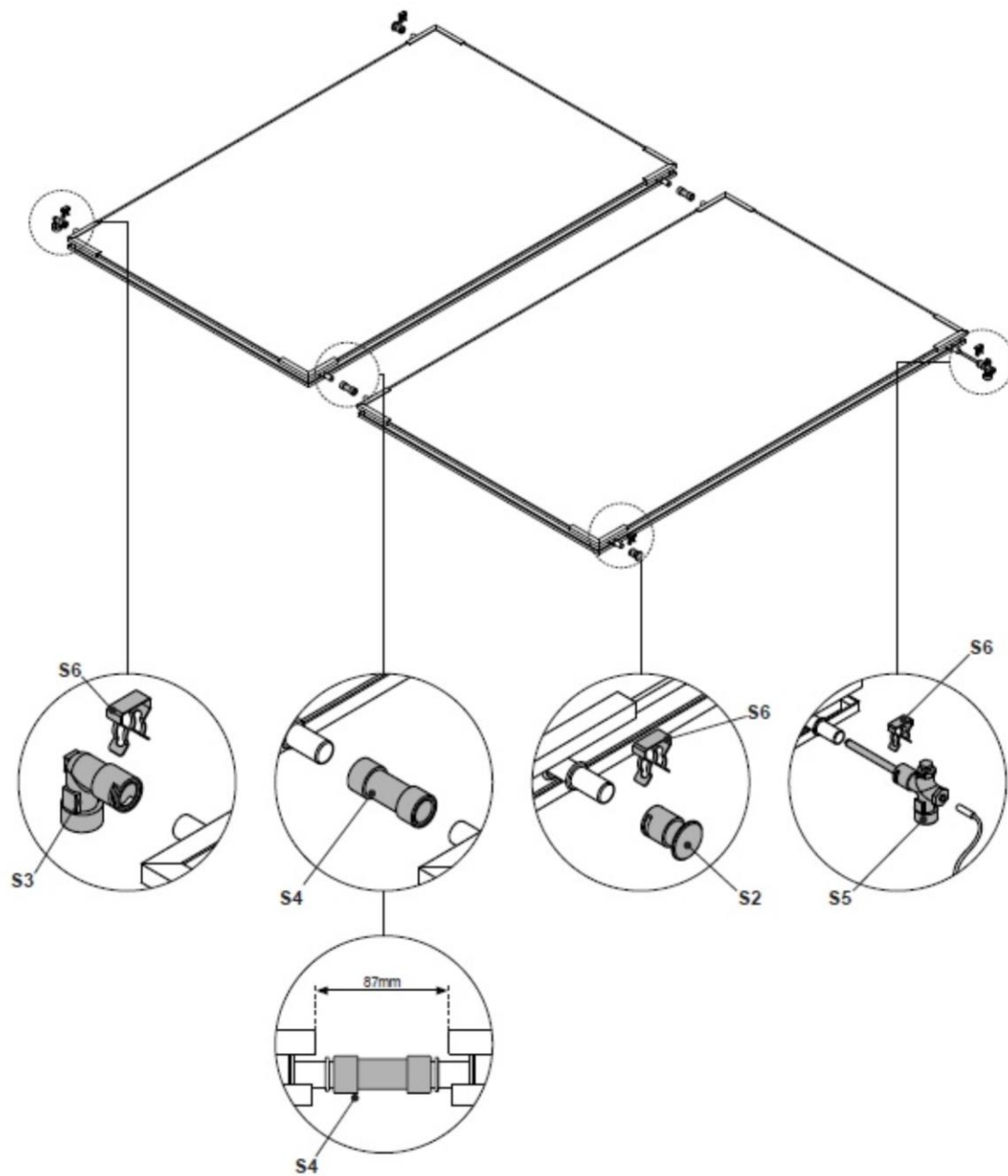
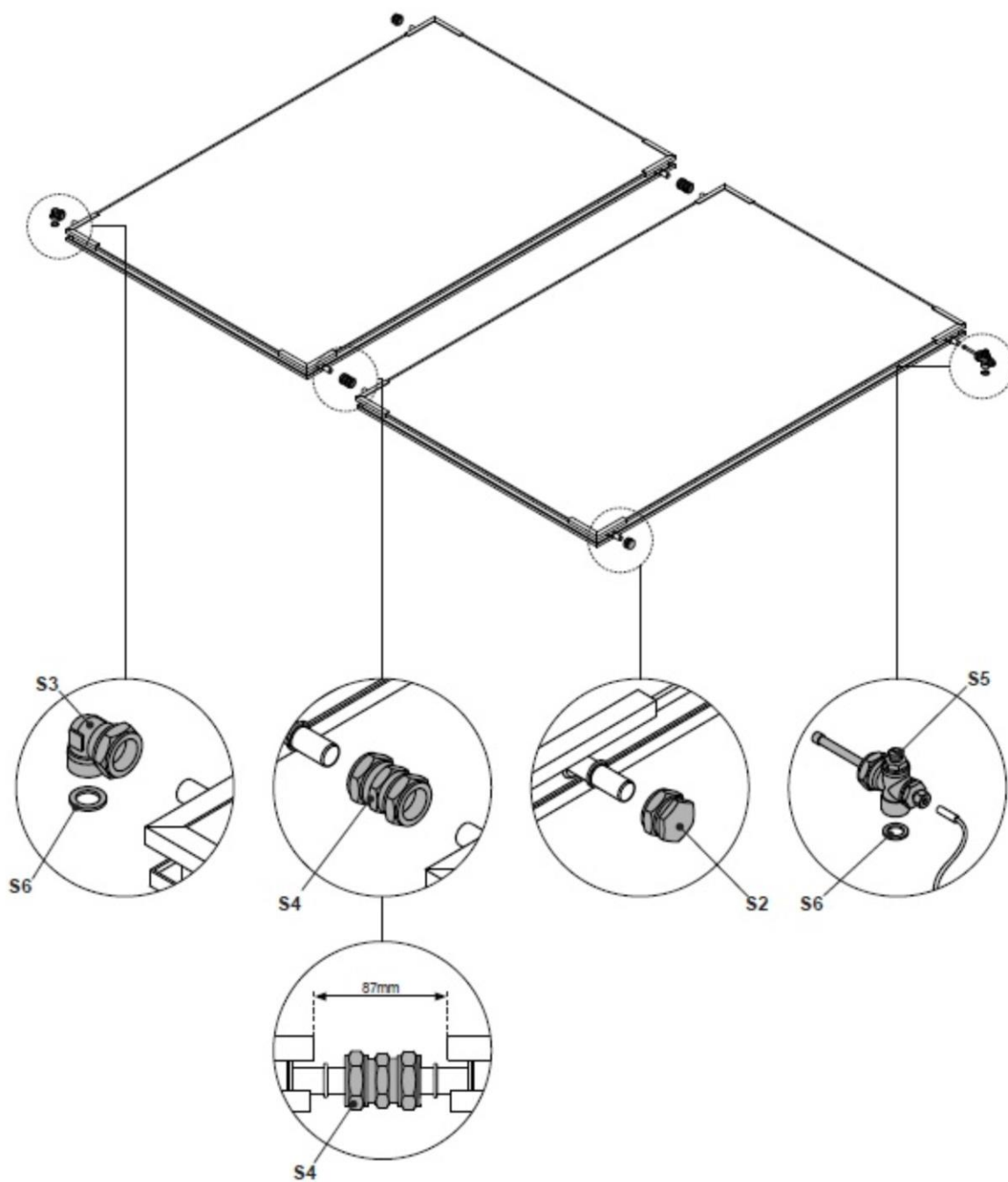


Figure 4 – Exemples de raccords et position de la sonde – capteurs DH 160 SL et D 200 SL



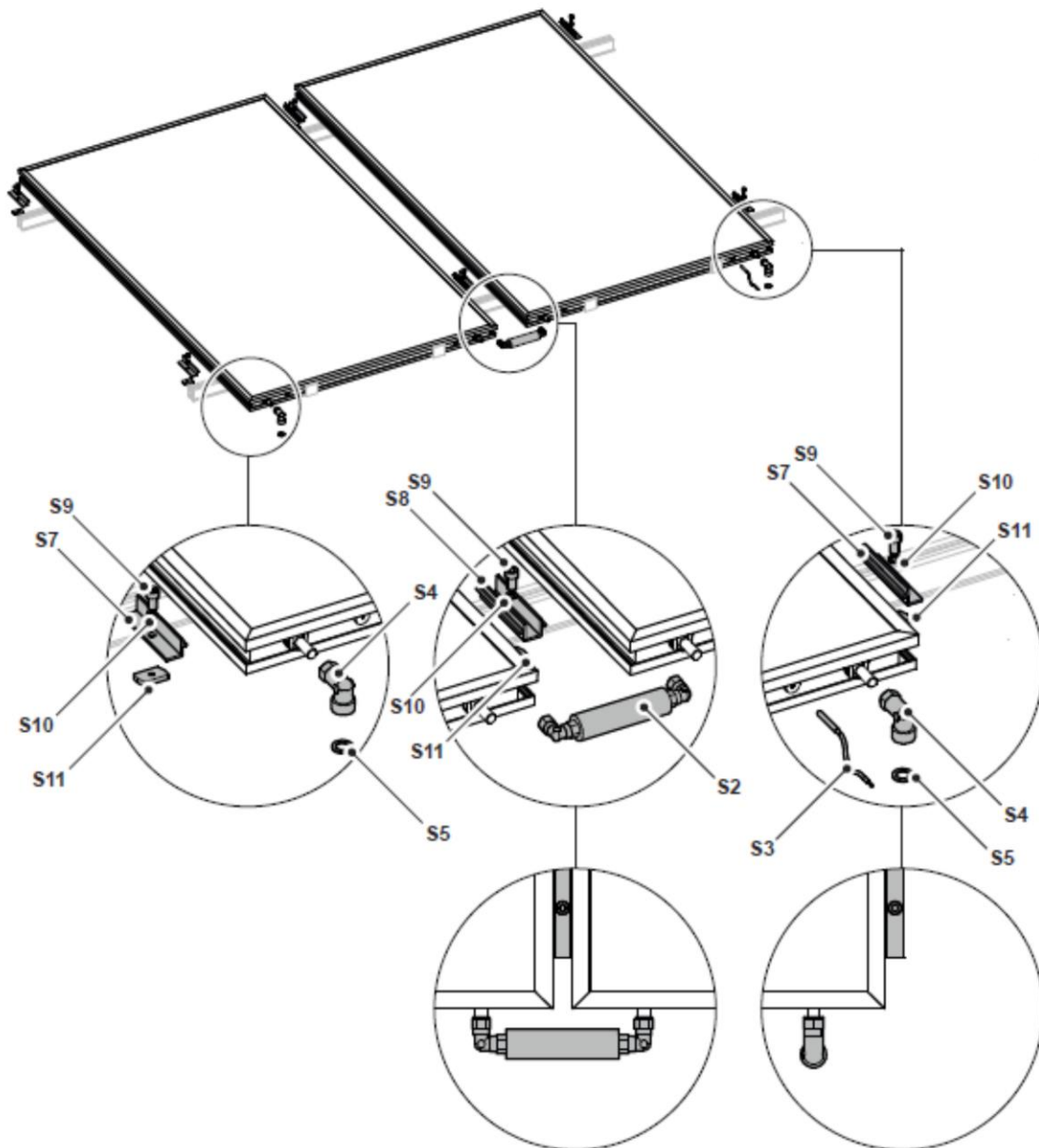
N° rep.	Description
S2	Obturateur
S3	Coude
S4	Intercapteur
S5	Raccord en T / purgeur et sonde
S6	Clip maintien

Figure 5 – Raccordement hydraulique – raccords à 2 joints toriques, capteurs DH 200 SL et CH 250 SL



N° rep.	Description
S2	Obturateur
S3	Coude
S4	Intercepteur
S5	Raccord en T / purgeur et sonde
S6	Joint plat

Figure 6 – Raccordement hydraulique – raccords à compression, capteurs DH 200 SL et CH 250 SL



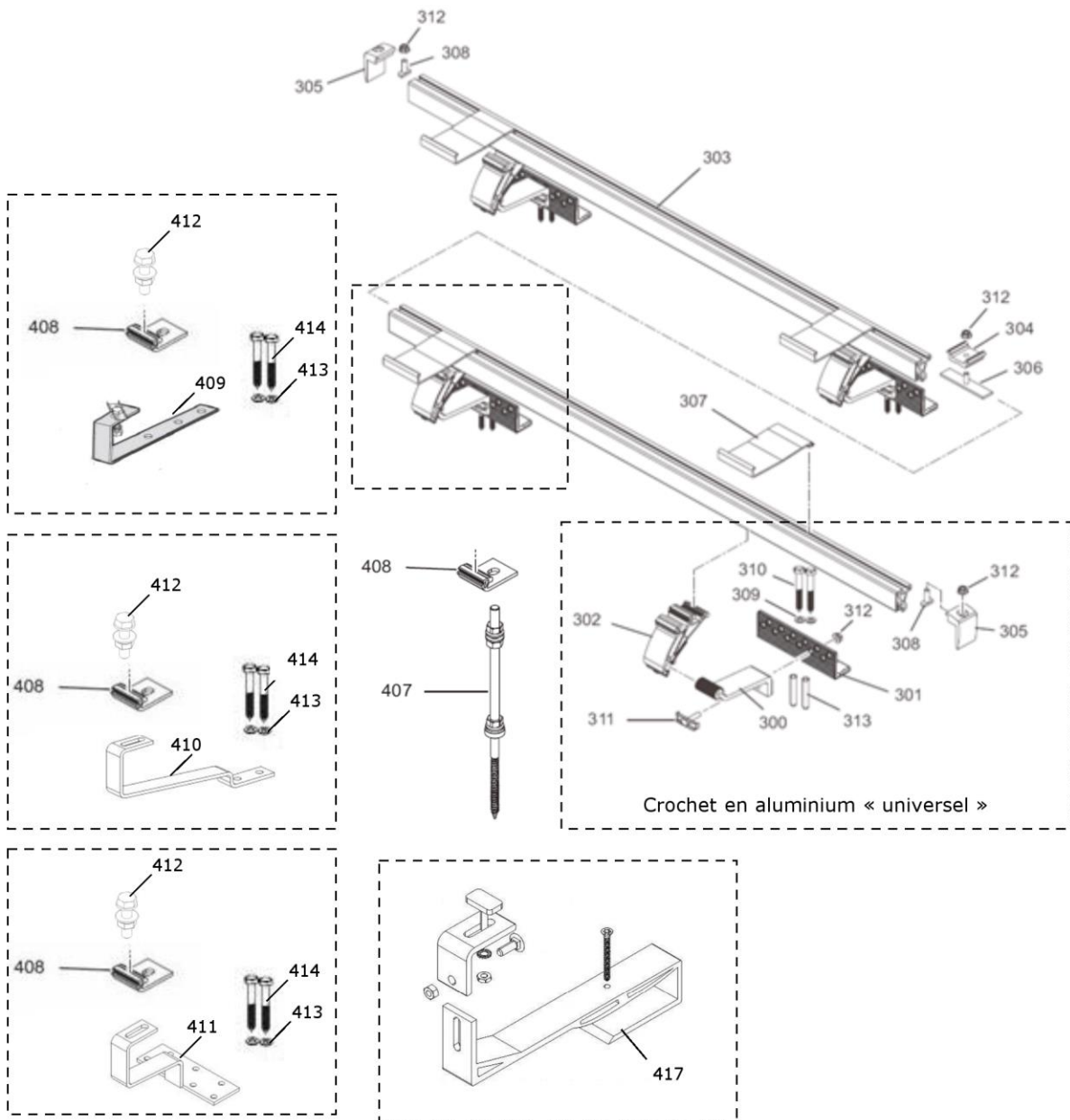
N° rep.	Raccords
S2	Intercapteurs
S4	Coude
S5	Joint plat

N° rep.	Fixation du capteur
S7	Fixation latérale (aluminium)
S8	Plaque de raccordement (aluminium)
S9	Vis M8 x 16 (inox A2)
S10	Rondelles M8 (inox A2)
S11	Écrous M8 pour rainure (inox A2)

Figure 7 – Raccordement hydraulique – raccords à compression, capteurs DH 160 SL et D 200 SL

2.10.5. Mise en œuvre - Vues générales

2.10.5.1. Installation surimposée sur toiture inclinée



- 407 : tire-fond pour tôle ondulée et plaque nervurée
- 409 : crochet en acier inoxydable pour ardoises
- 410 : crochet en acier inoxydable pour tuiles plates
- 411 et 417 : crochet en acier inoxydable pour tuiles mécaniques

Figure 8 – Détail des kits de mise en œuvre pour fixation des rails par clipsage

N° rep.	Description	Matériaux
300	Support inférieur Epaisseur 5 mm	Aluminium extrudé
301	Support sous tuile Epaisseur 9 mm	Aluminium extrudé
302	Support supérieur	Aluminium extrudé
303	Traverse	Aluminium extrudé
304	Plaque de raccordement	Aluminium extrudé
305	Fixation d'extrémité	Aluminium extrudé
306	Plaque à goujon, raccordement	Acier inoxydable
307	Support	Aluminium extrudé
308	Vis pour rainure à T (28/15) M8x25	Acier inoxydable
309	Rondelles M8	Acier inoxydable
310	Vis à bois 8 x 60 mm (13 mm A/F)	Acier inoxydable
311	Boulon M8 x 30 tête 6 pans	Acier inoxydable
311	Rondelle incorporée 8 mm	Acier inoxydable
312	Écrous M8	Acier inoxydable
407	Ensemble boulons contenant: 1 boulon M12 3 écrous de bride M12 1 rondelle d'étanchéité	Acier inoxydable Acier inoxydable EPDM
408	Support de montage	Aluminium extrudé
409	Sous-ensemble crochet pour ardoises contenant: Support supérieur Support inférieur Vis M10 x25 Écrou M10	Acier inoxydable Acier inoxydable Acier inoxydable Acier inoxydable
410	Crochet pour tuiles plates	Acier inoxydable
411	Crochet pour tuiles mécaniques	Acier inoxydable
412	Vis M8 x 30 Rondelle M8 Écrou M8	Acier inoxydable Acier inoxydable Acier inoxydable
413	Rondelle M9	Acier inoxydable
414	Vis à bois 9 x 60mm	Acier inoxydable
415	Rondelle M11	Acier inoxydable
416	Vis à bois 11 x 60mm	Acier inoxydable
417	Crochet pour tuile mécanique	Acier inoxydable

Figure 9 – Détail des kits de mise en œuvre pour fixation des rails par clipsage (légende)

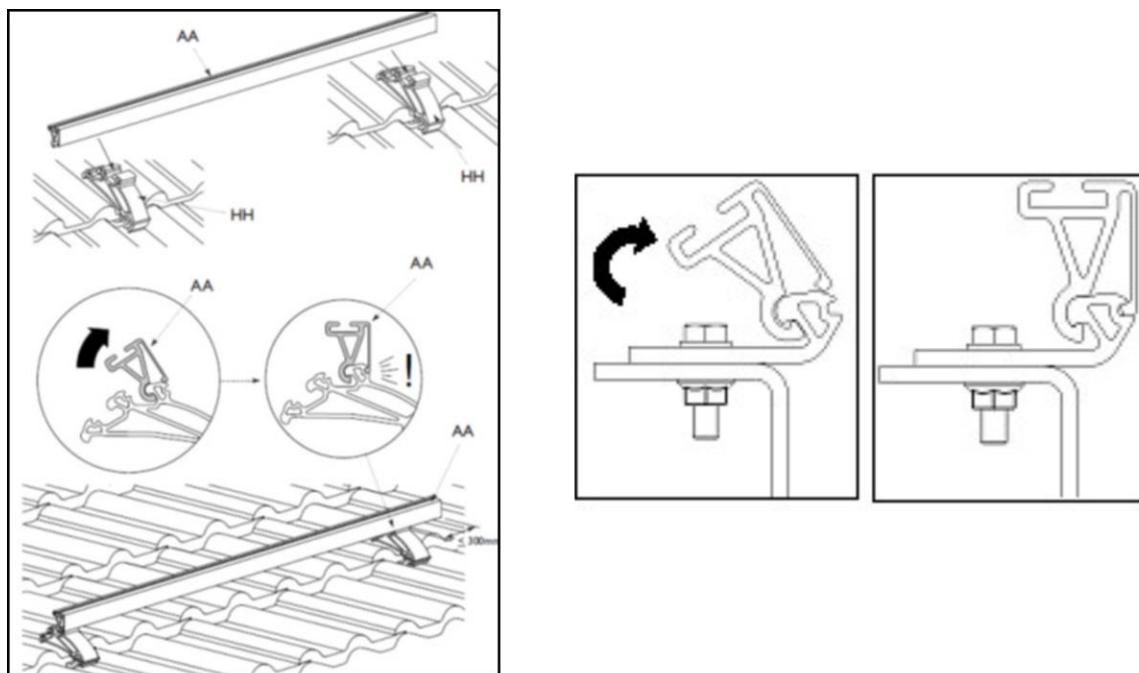
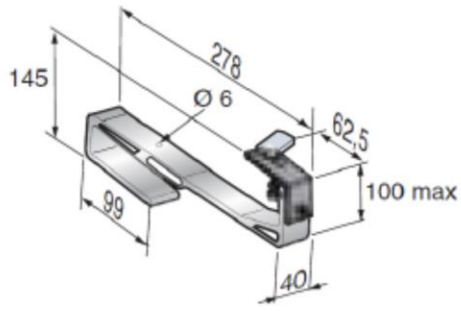
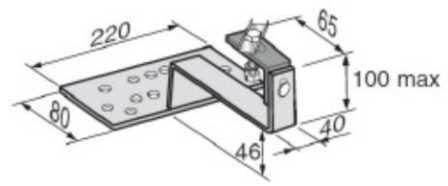


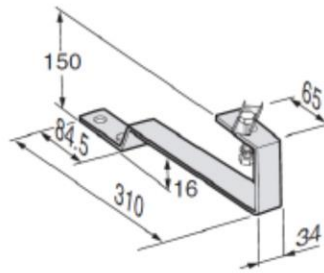
Figure 10 – La fixation des rails sur les pattes est possible par clipsage des rails pour l'ensemble des pattes



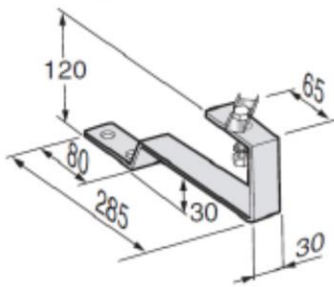
Acier inoxydable
Epaisseur 5 mm



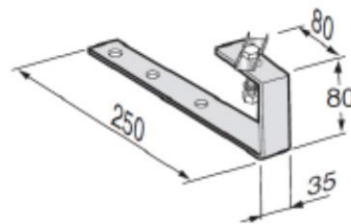
Acier inoxydable
Epaisseur 3 mm



Acier inoxydable
Epaisseur 5 mm



Acier inoxydable
Epaisseur 5 mm

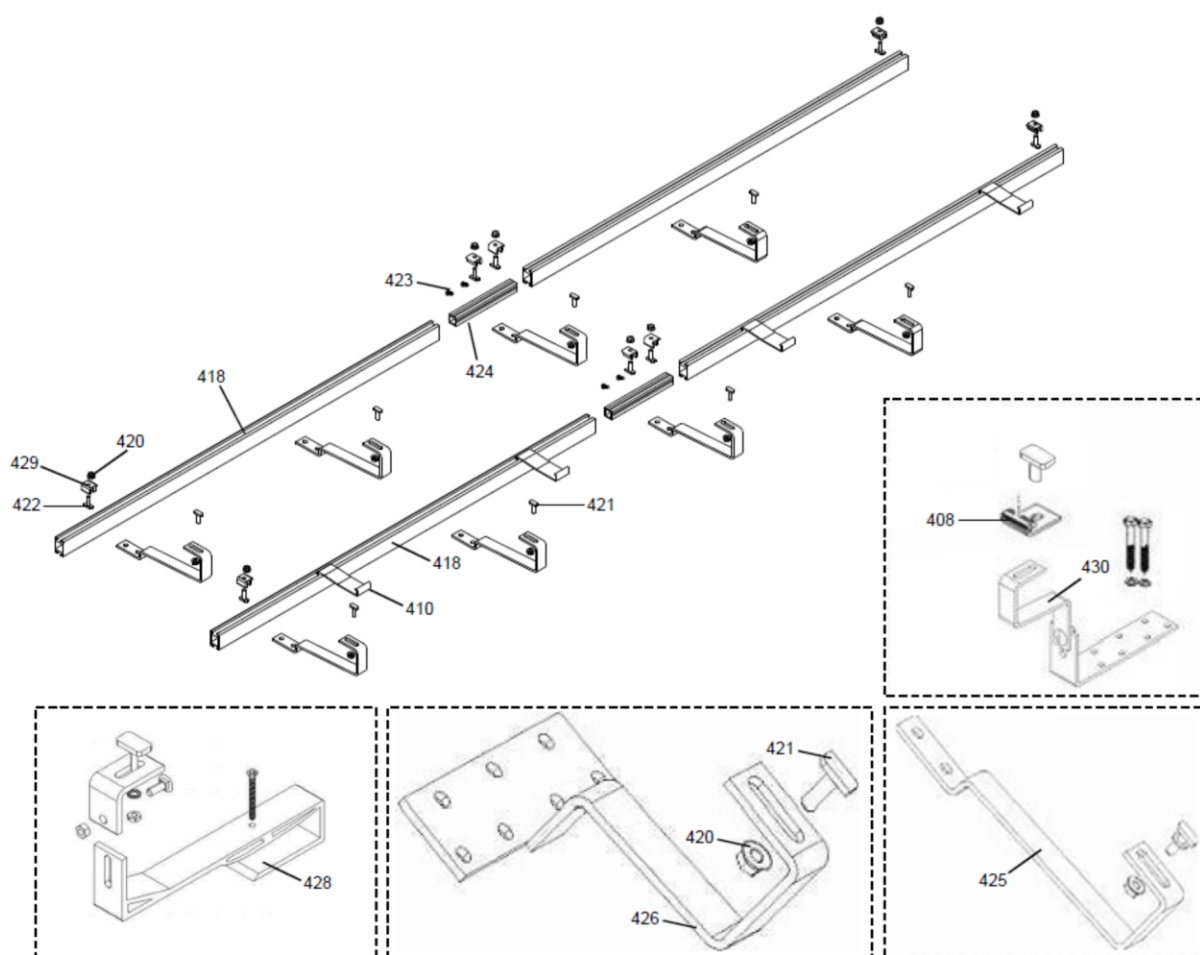


Acier inoxydable
Epaisseur 5 mm



Tire-fond M12 – acier inoxydable A2

Figure 11 – Détail dimensionnel des fixations



N° rep.	Description	Matériau
410	Support	Aluminium extrudé
418	Rail inférieur	Aluminium extrudé
420	Écrous M8	Acier inoxydable
421	Boulon T M8x20	Acier inoxydable
422	Boulon en T M8x20	Acier inoxydable
423	Vis auto-foreuse 4.2 X 16mm	-
424	Rail de connexion	Aluminium extrudé
425	Patte pour tuile plate	Acier inoxydable
426	Patte pour tuile mécanique	Acier inoxydable
428	Patte pour tuile mécanique	Acier inoxydable
429	Pince	Aluminium extrudé
409	Sous-ensemble crochet pour ardoises contenant:	
	Support supérieur	Acier inoxydable
	Support inférieur	Acier inoxydable
	Vis M10 x25	Acier inoxydable
	Écrou M10	Acier inoxydable

Figure 12 – Détail des kits de mise en œuvre pour fixation des rails par l'intermédiaire de vis en T

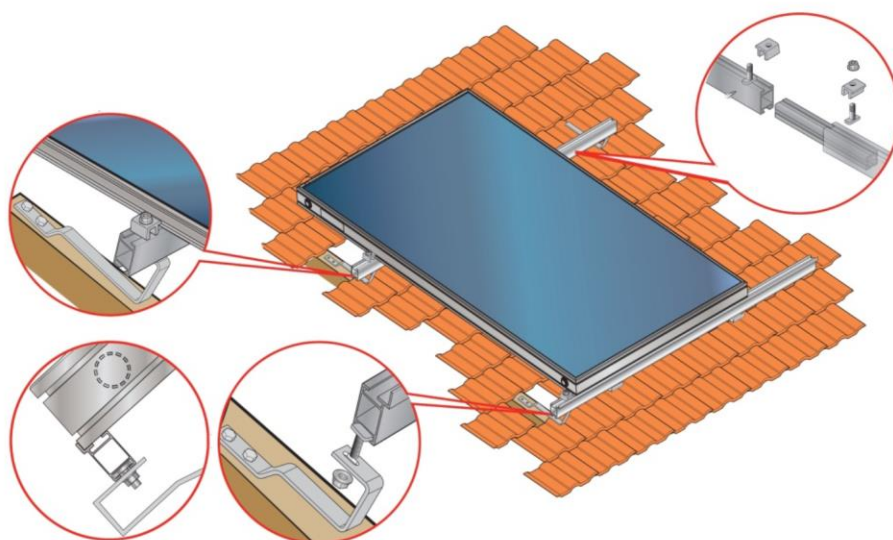


Figure 13 – La fixation des rails sur les pattes est possible par assemblage à l'aide de T, pour les pattes en acier inoxydable

2.10.5.1.1. Installation surimposée sur toiture inclinée – tuiles à relief

Capteurs	a
DH 200 SL	1250-1550 mm
CH 250 SL	1750-1950 mm

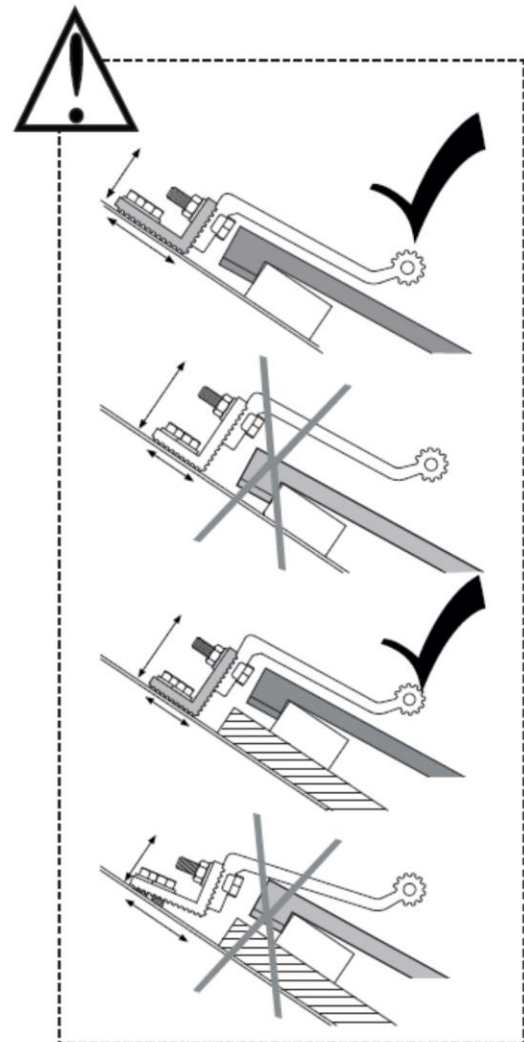
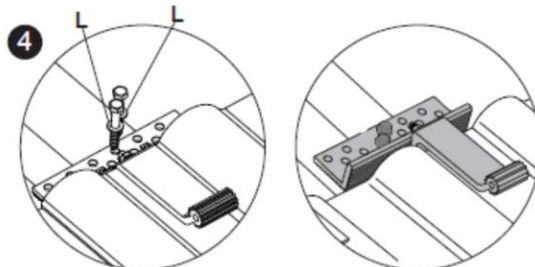
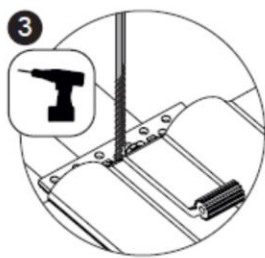
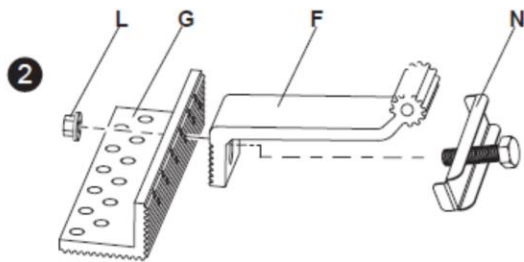
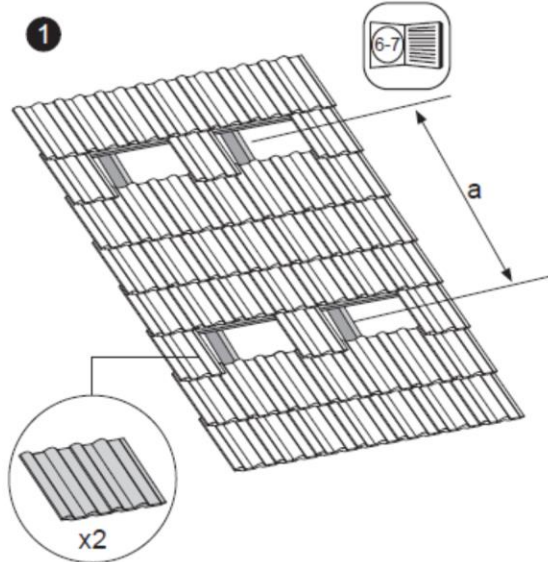
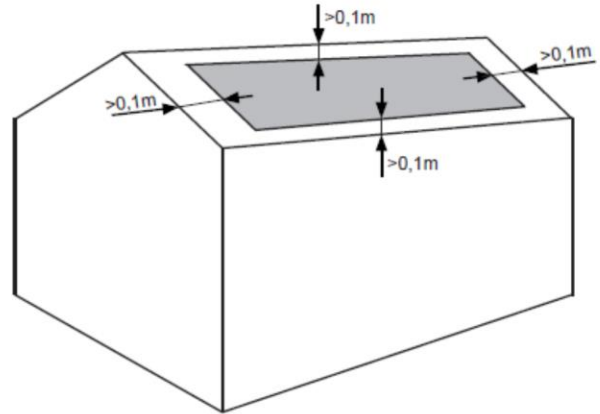


Figure 14 – Mise en œuvre des crochets en aluminium

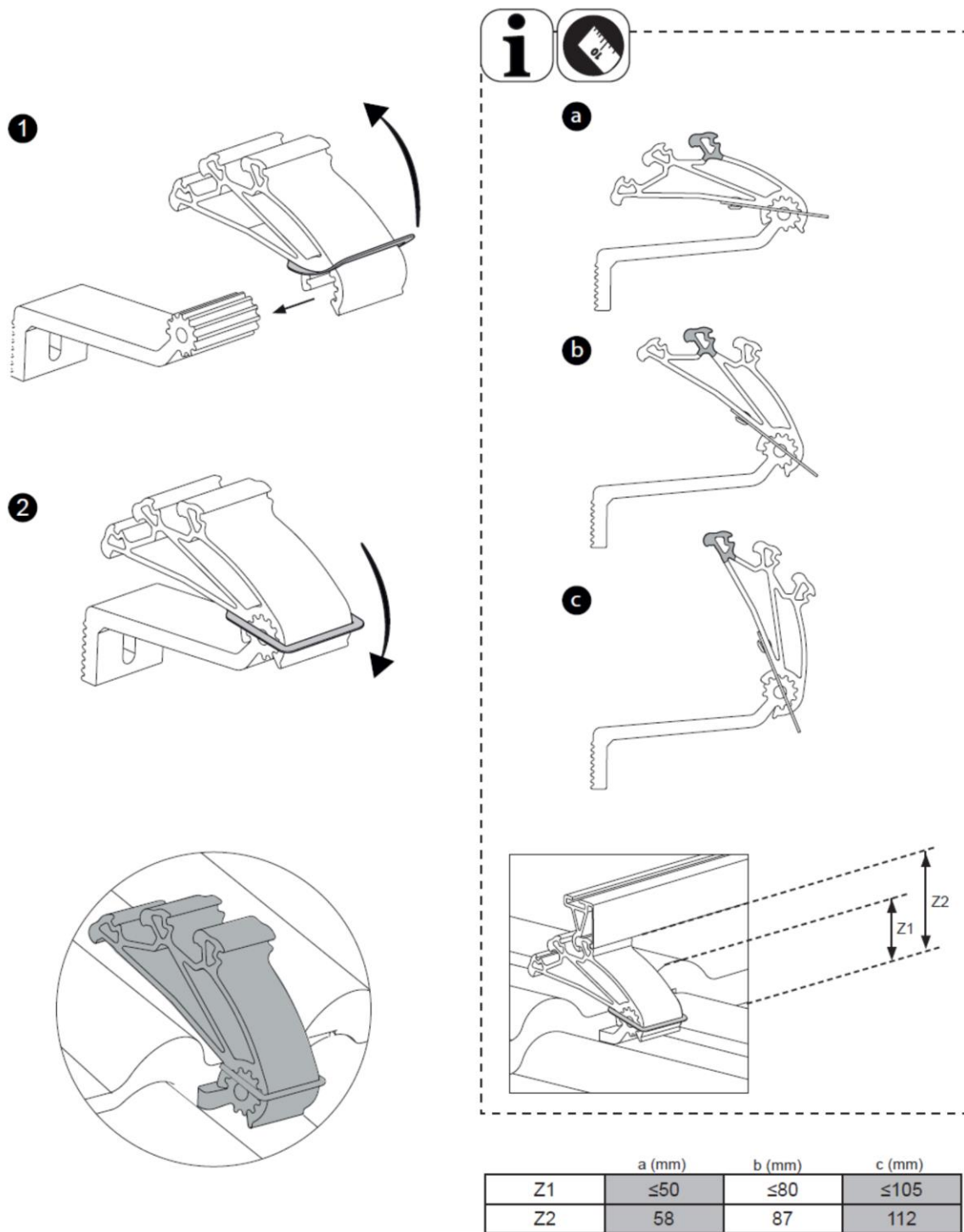


Figure 15 – Mise en œuvre des crochets en aluminium (suite)

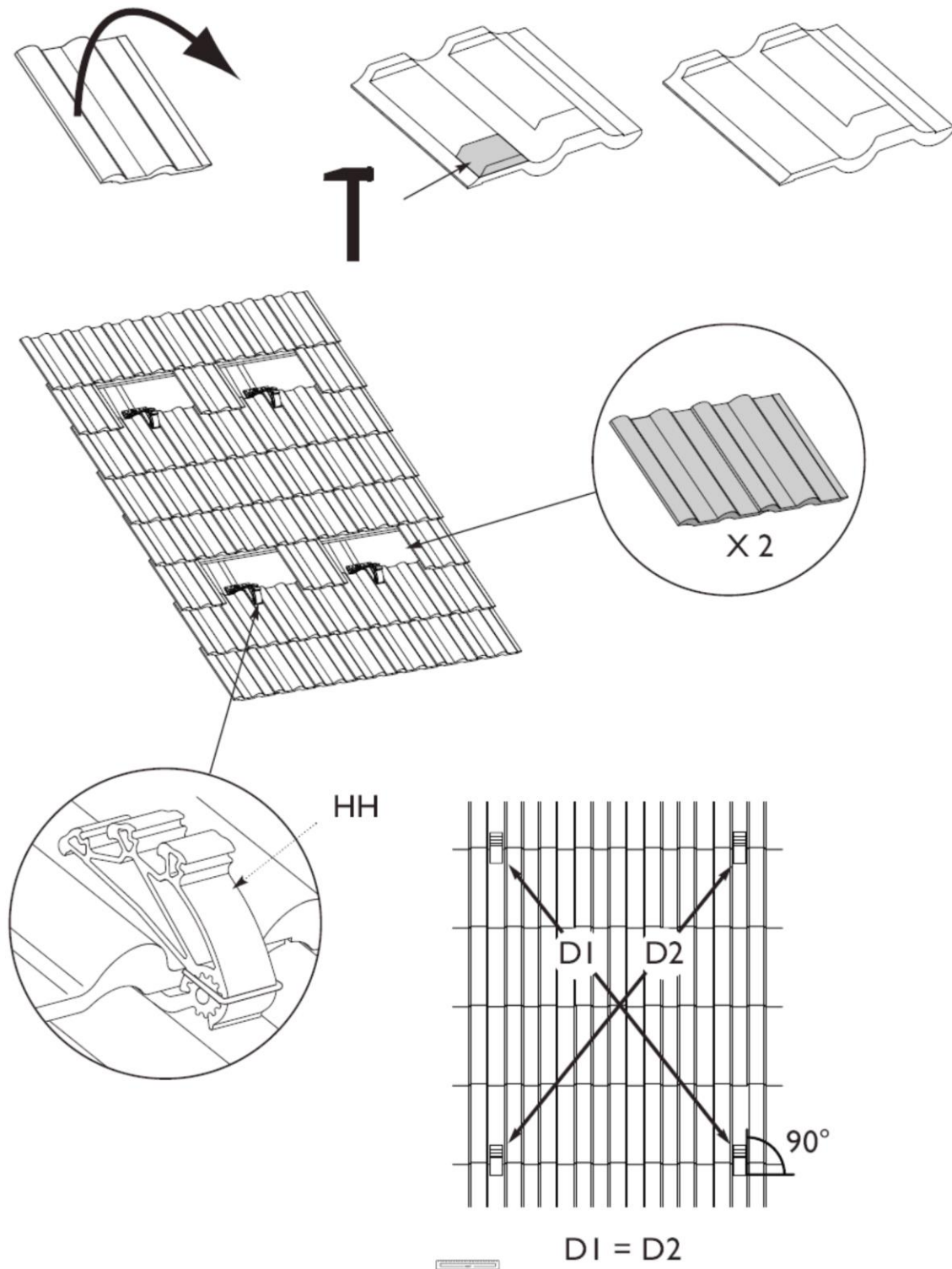


Figure 16 – Mise en œuvre des crochets en aluminium (suite)

2.10.5.1.2. Installation surimposée sur toiture inclinée – tôle ondulée/plaque nervurée

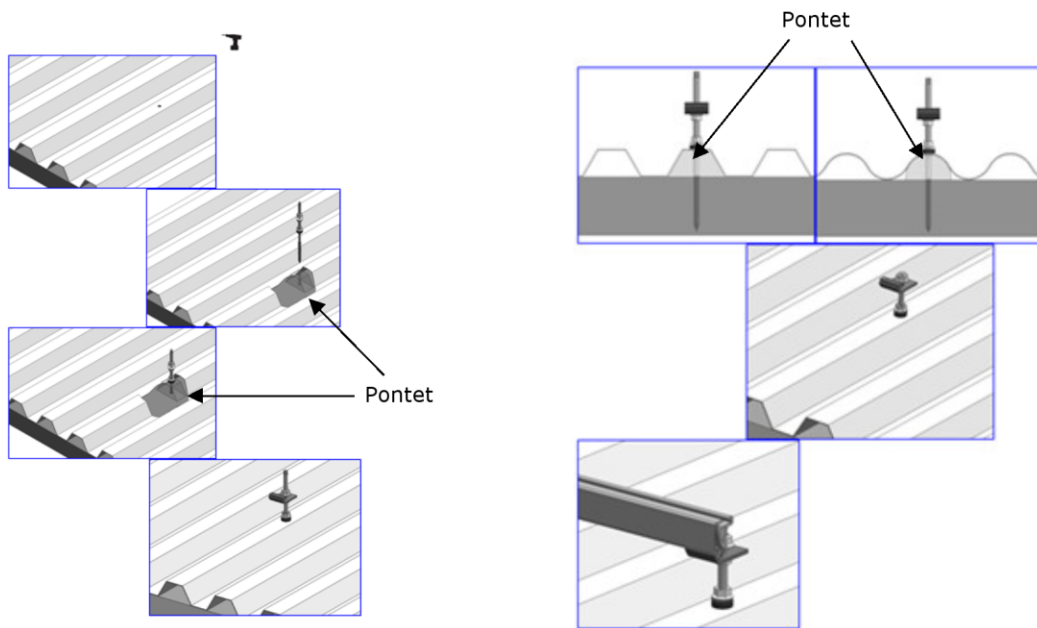


Figure 17 – Mise en œuvre des tire-fonds

2.10.5.1.3. Installation surimposée sur toiture inclinée – tuiles plates

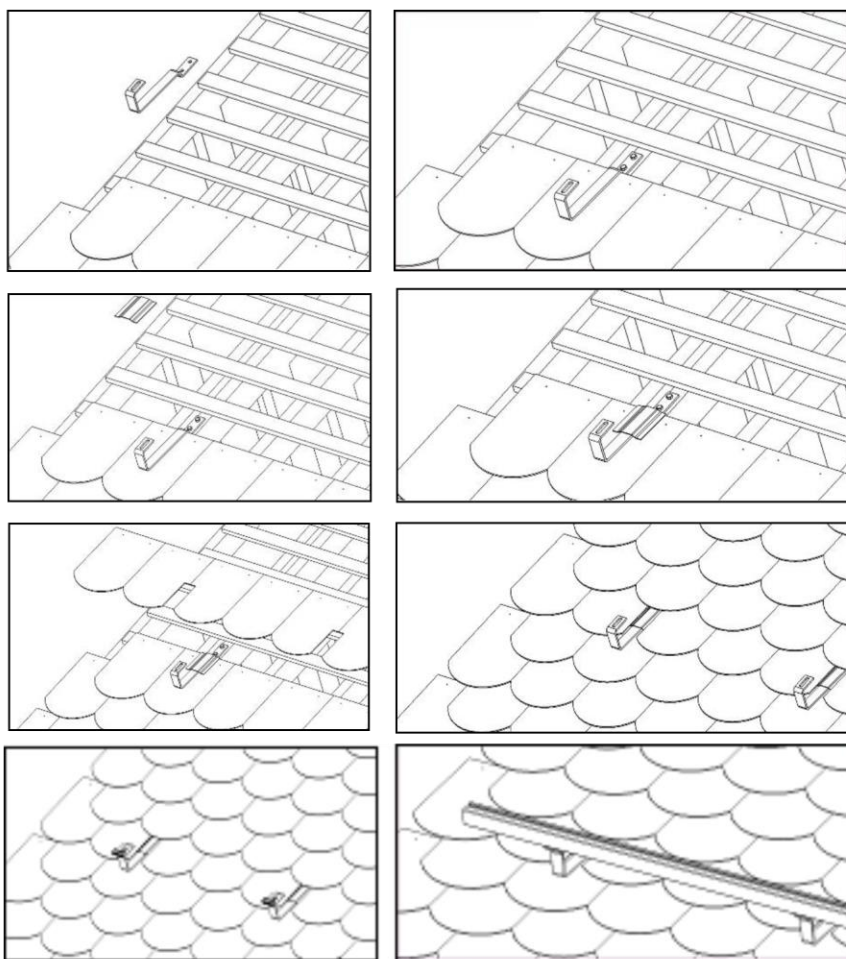


Figure 18 – Mise en œuvre des crochets en acier inoxydable

2.10.5.1.4. Installation surimposée sur toiture inclinée – ardoises

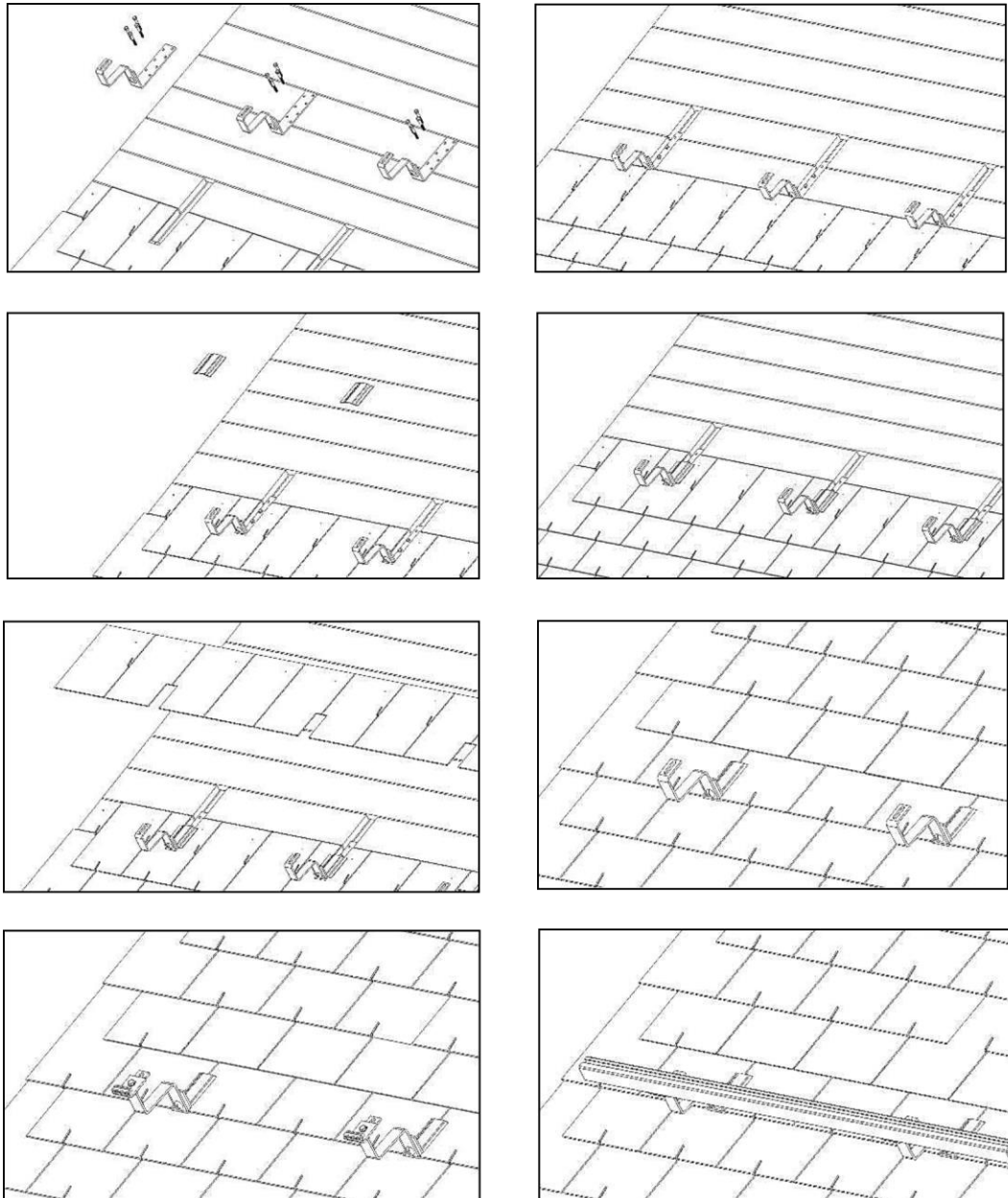


Figure 19 – Mise en œuvre des crochets en acier inoxydable

2.10.5.1.5. Installation surimposée sur toiture inclinées – tuiles à relief avec crochets en acier inoxydable

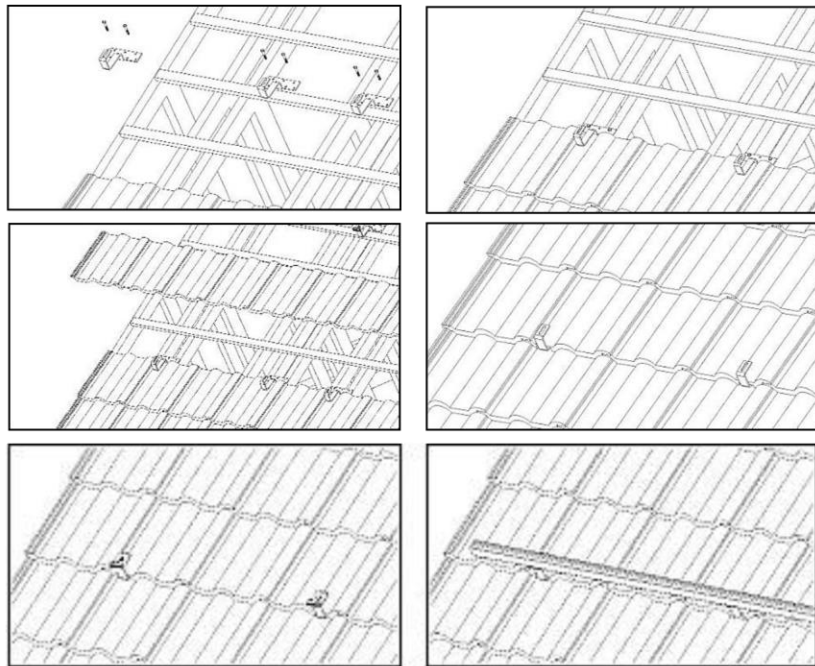


Figure 20 – Mise en œuvre des crochets en acier inoxydable pour tuiles à relief

2.10.5.1.6. Installation surimposée sur toiture inclinée – tuiles à relief avec crochets en acier inoxydable

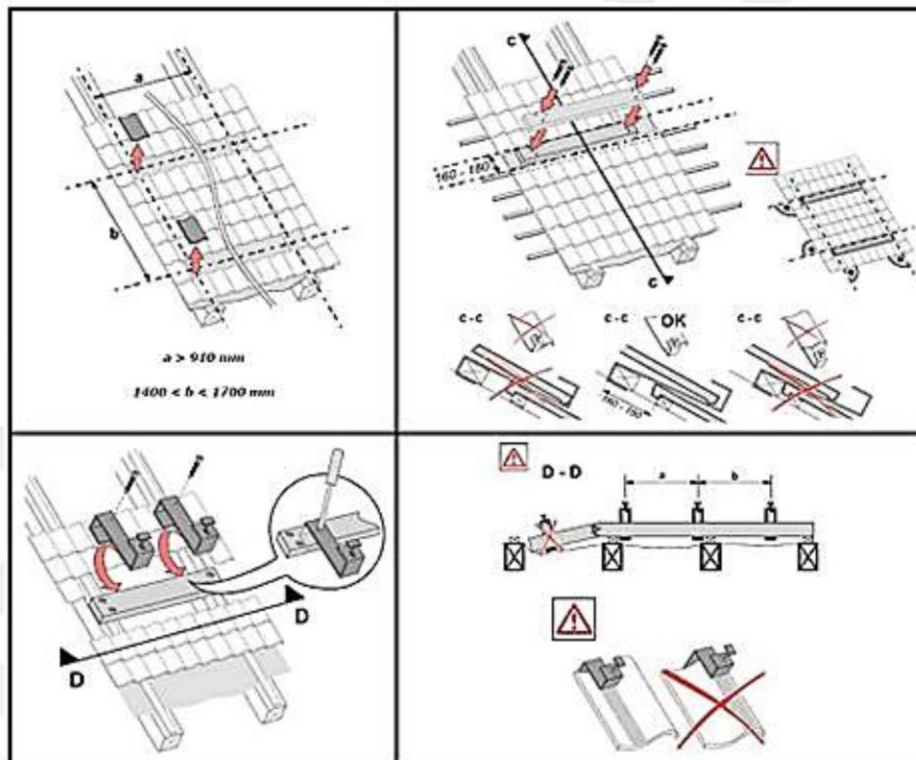


Figure 21 – Mise en œuvre des crochets en acier inoxydable pour tuiles à relief

2.10.5.1.7. Installation surimposée sur toiture inclinée – Fixation du (des) capteur(s)

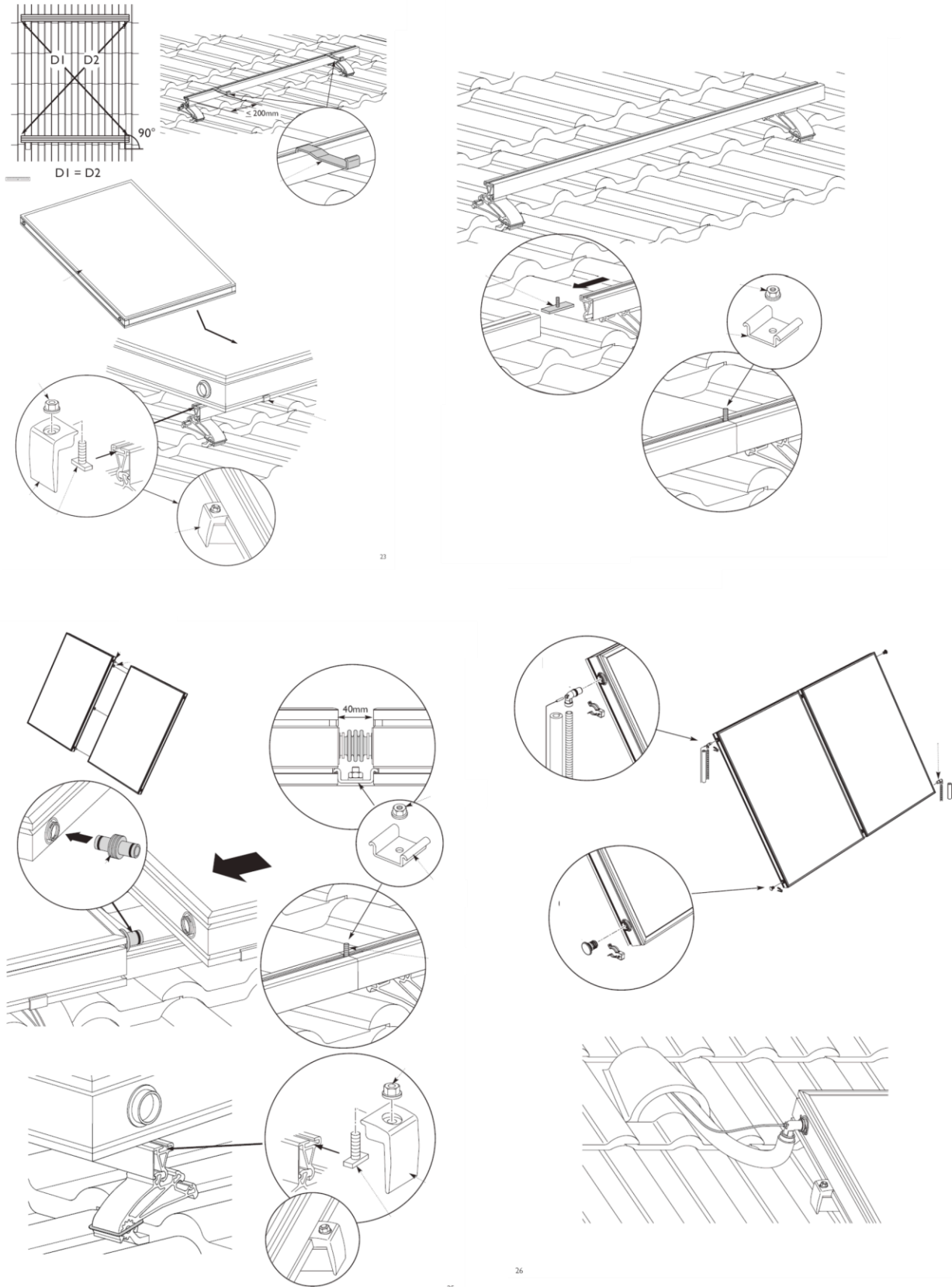
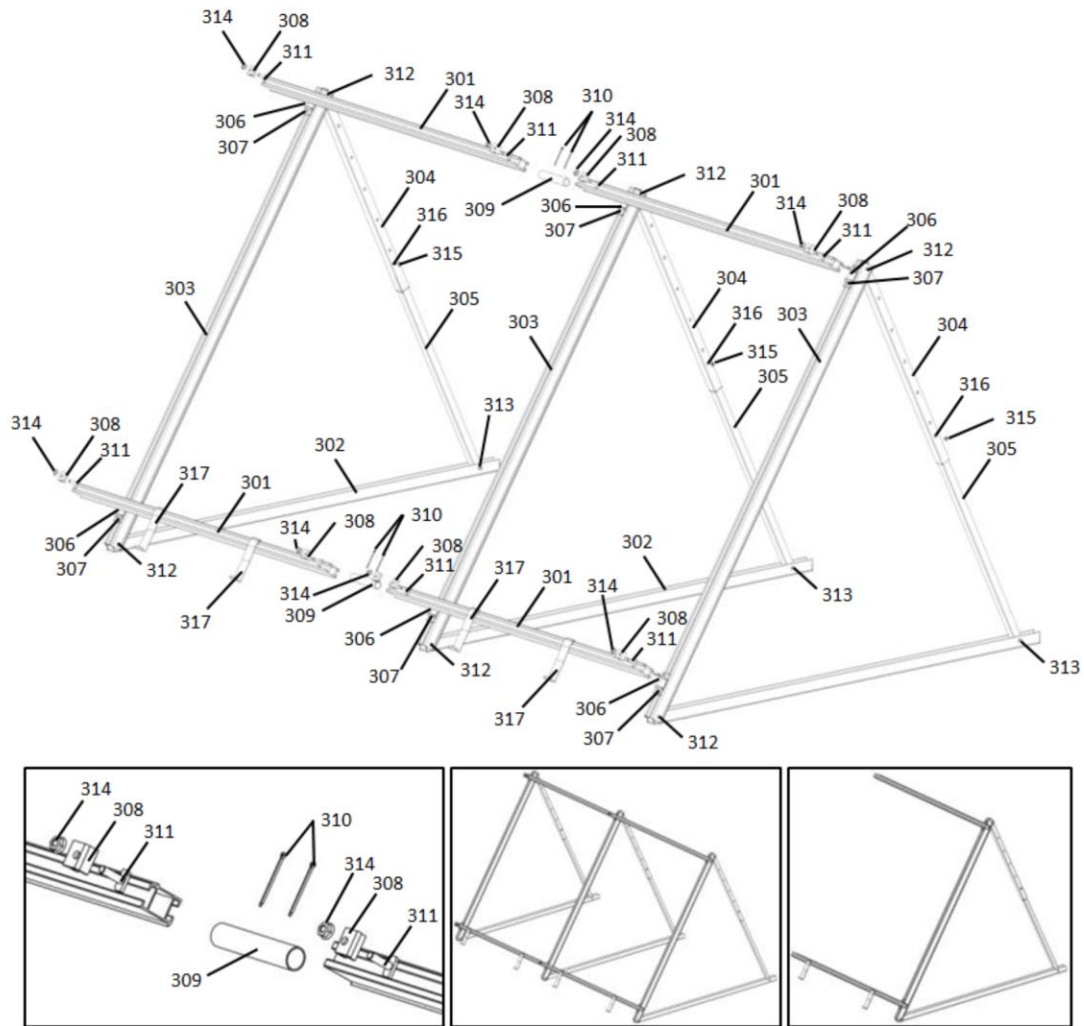


Figure 22 – Mise en œuvre des rails et des capteurs

2.10.5.2. Installation sur châssis pour support horizontal



N° rep	Description	Matériau
301	Rail supérieur	Aluminium extrudé
302	Traverse de rail	Aluminium extrudé
303	Traverse de support	Aluminium extrudé
304	Rail vertical supérieur	Aluminium extrudé
305	Rail vertical inférieur	Aluminium extrudé
306	Bride support	Aluminium extrudé
307	Rivet aveugle	Aluminium
308	Fixation latérale	Aluminium extrudé
309	Rail de liaison	Aluminium extrudé
310	Goupille	Acier inoxydable
311	Vis "T" M8 x 20	Acier inoxydable
312	Rivet tubulaire 8x40	Acier inoxydable
313	Rivet tubulaire 8x35	Acier inoxydable
314	Écrou M8 - bride	Acier inoxydable
315	Clip de retenue	Acier inoxydable
316	Ressort rail vertical	Acier inoxydable
317	Support inférieur	Aluminium extrudé

Figure 23 – Montage sur châssis pour support horizontal – kit standard

2.10.6. Caractéristiques détaillées des capteurs

2.10.6.1. Coffre

Structure

Le coffre du capteur se compose des éléments suivants (cf. figure 24) :

- 4 profilés extrudés en alliage d'aluminium (EN AW-6063) avec rainures pour permettre l'assemblage des systèmes de fixation du capteur.
 - Les coins du coffre sont reliés entre eux par un profilé en L en acier inoxydable (EN 14301).
 - La finition est assurée par thermolaquage (EN AW-6063 RAL 7016).
- une tôle inférieure en aluminium (EN AW-1050A).

Ventilation

La ventilation du capteur est assurée par des dispositifs moulés dans les œillets positionnant les collecteurs de l'absorbeur.

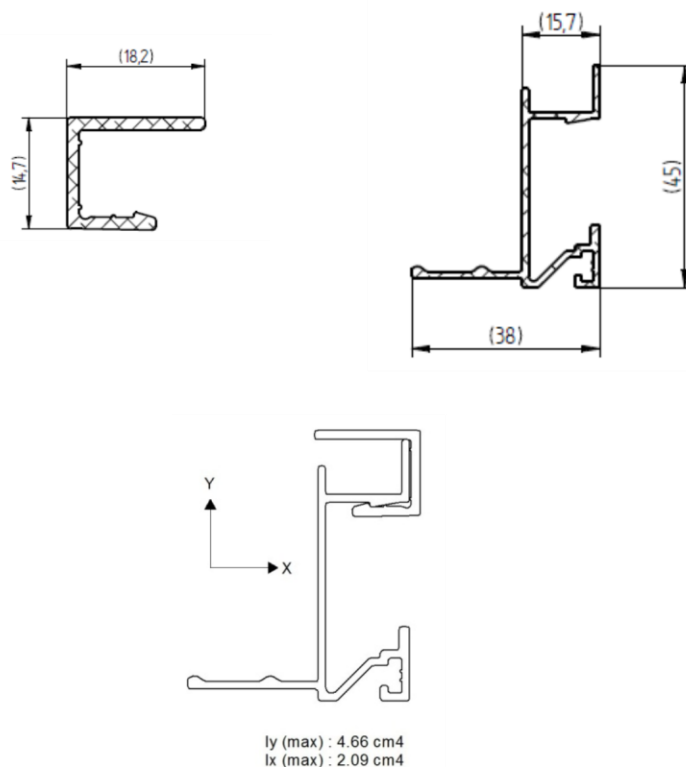


Figure 24 – Vue en coupe du profilé du coffre avec indication des inerties

2.10.6.2. Isolant

Isolant	Fond de coffre	Latéral (capteurs DH 200 SL et DH 250 SL uniquement)
Matériau constitutif	Laine de verre	Laine de roche
Classement de réaction au feu (EN 13501-1)	A1	A1
Masse volumique (kg/m ³)	25	120
Epaisseur de l'isolation (mm)	20	20
Conductivité thermique (W.m ⁻¹ .K ⁻¹)	0,035	0,035
Température maxi admise (°C)	240	240

L'isolation est placée dans le coffre sans maintien particulier.

2.10.6.3. Absorbeur

L'absorbeur est constitué d'une plaque d'aluminium soudée par laser sur une grille hydraulique en cuivre.

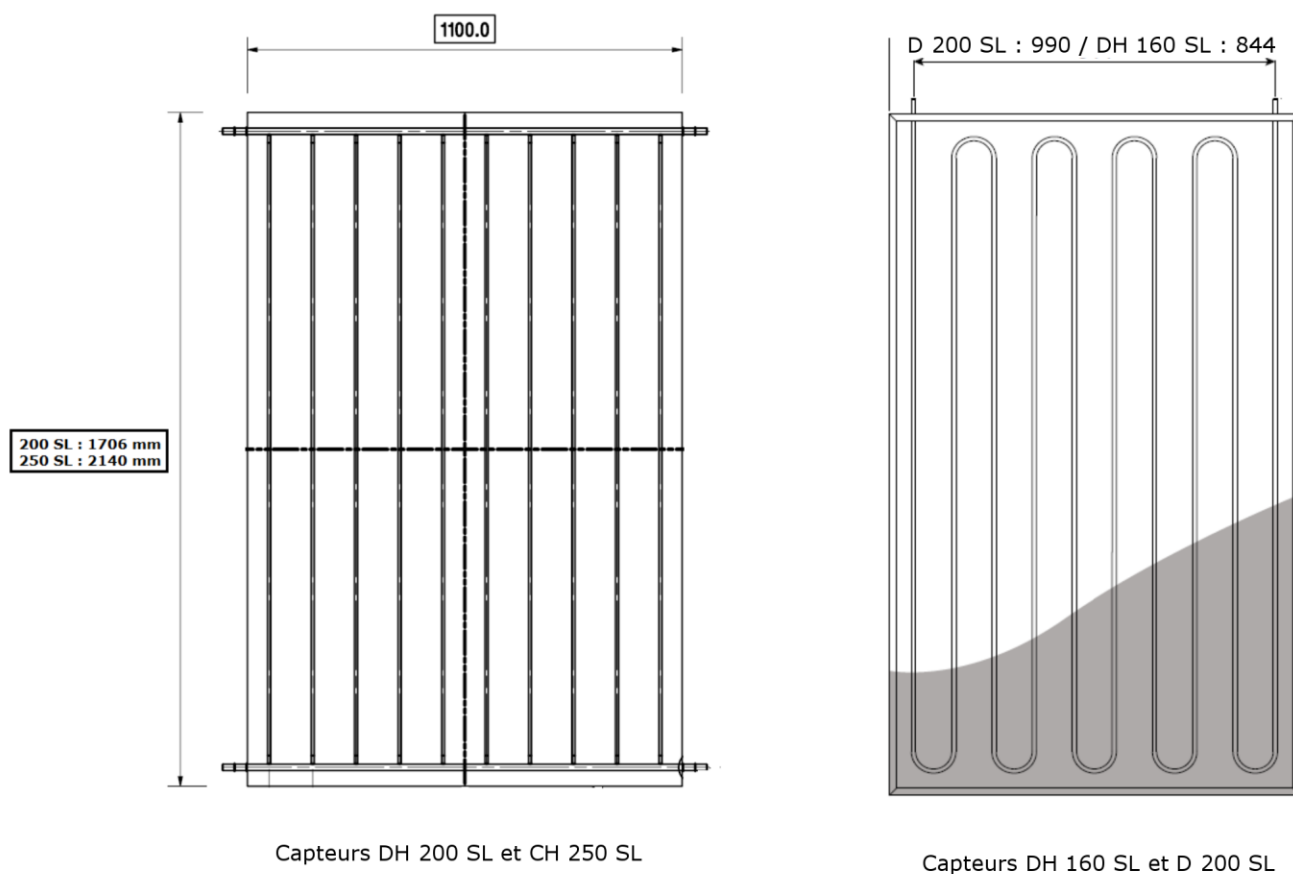
Absorbeur	Caractéristiques
Nature / épaisseur (mm)	D 200 SL / DH 160 SL : Aluminium / 0,4 mm DH 200 SL / CH 250 SL : Aluminium / 0,3 mm
Dimensions (mm)	DH 160 SL : 939 x 1589 D 200 SL : 1100 x 1706 DH 200 SL : 1100 x 1760 DH 250 SL : 1100 x 2140
Revêtement	Mirotherm
Absorption (%)	95%
Emissivité (%)	5%

Grille hydraulique	Caractéristiques			
Modèle	DH 160 SL	D 200 SL	DH 200 SL	CH 250 SL
Matériau	Cu-DHP			
Géométrie	Méandre 2 raccords		Echelle 4 raccords	
Diamètre des collecteurs (mm)	/	/	Ø 16 x 0,7	
Diamètre des tubes (mm)	Ø 12 x 0,8	Ø 12 x 0,5	Ø 8 x 0,35	
Nombre de tubes	10	10	10	

Types de raccords

Les raccords de l'absorbeur sont en tubes lisses, de même diamètre que les collecteurs.

Dans les cas des capteurs DH 200 SL et CH 250 SL : ils disposent d'un épaulement permettant l'utilisation des raccords à doubles joints toriques.



Capteurs DH 200 SL et CH 250 SL

Capteurs DH 160 SL et D 200 SL

Figure 25 – Détail de l'absorbeur et de la grille hydraulique

2.10.6.4. Couverture transparente

La couverture transparente du capteur est composée d'une vitre à faible teneur en fer, trempée conformément aux spécifications de la norme EN 121501.

Couverture transparente	Caractéristiques
Epaisseur (mm)	3,2
Etat de surface	texturé
Facteur de transmission	> 91%

Maintien du vitrage

L'étanchéité et la fixation entre la vitre et le coffre du capteur sont assurées un joint en silicone.

La couverture transparente ne peut pas être remplacée sur chantier.

2.10.7. Caractéristiques détaillées des accessoires hydrauliques

- Les raccords : laiton EN 12164 CW617N ou CW614N
- Les clips de maintien : inox AISI 316
- Joints plats : PTFE
- joints toriques : EPDM
- canalisations flexibles : acier inoxydable DN16

2.10.8. Caractéristiques détaillées des systèmes de montage

2.10.8.1. Châssis pour installation surimposée sur toiture inclinées

Matériaux et principales dimensions

- rails de montage : EN AW-6063 / EN AW-6082 T6
- visserie : inox A2
- pattes de fixation pour couvertures tuiles : EN AW-6082
- tire-fonds pour plaques ondulées : M12 / A2-70, avec joints en EPDM
- crochets et pates de fixation en acier inoxydable : AISI 304

2.10.8.2. Châssis incliné pour surface horizontale

Matériaux et principales dimensions

Kit standard :

- rails de montage : EN AW-6082 T6 / épaisseur 3,2 mm à 5,3 mm
- visserie : A2-70
- rivets inox : 1.4307 / 1.4301
- rivet aluminium : AlMg3.5