

Sur le procédé

## MICROFLEX

**Famille de produit/Procédé** : Système de canalisations préisolées

**Titulaire(s)** : Société WATTS INDUSTRIES ITALIA S.r.l.

### AVANT-PROPOS

Les avis techniques et les documents techniques d'application, désignés ci-après indifféremment par Avis Techniques, sont destinés à mettre à disposition des acteurs de la construction **des éléments d'appréciation sur l'aptitude à l'emploi des produits ou procédés** dont la constitution ou l'emploi ne relève pas des savoir-faire et pratiques traditionnels.

Le présent document qui en résulte doit être pris comme tel et n'est donc **pas un document de conformité ou à la réglementation ou à un référentiel d'une « marque de qualité »**. Sa validité est décidée indépendamment de celle des pièces justificatives du dossier technique (en particulier les éventuelles attestations réglementaires).

L'Avis Technique est une démarche volontaire du demandeur, qui ne change en rien la répartition des responsabilités des acteurs de la construction. Indépendamment de l'existence ou non de cet Avis Technique, pour chaque ouvrage, les acteurs doivent fournir ou demander, en fonction de leurs rôles, les justificatifs requis.

L'Avis Technique s'adressant à des acteurs réputés connaître les règles de l'art, il n'a pas vocation à contenir d'autres informations que celles relevant du caractère non traditionnel de la technique. Ainsi, pour les aspects du procédé conformes à des règles de l'art reconnues de mise en œuvre ou de dimensionnement, un renvoi à ces règles suffit.

**Groupe Spécialisé n° 14.1** - Equipements / Systèmes de canalisations pour le sanitaire et le génie climatique

## Versions du document

Version	Description	Rapporteur	Président
V3	Cette version annule et remplace l'Avis Technique 14.1/16-2250_V2 et fait l'objet de la modification suivante : Ajout à la gamme des raccords à compression JENTRO.	JAAFAR Walid	GIRON Philippe
V2	Cette version annule et remplace l'Avis Technique 14.1/16-2250_V1 et fait l'objet de la modification suivante : mise à jour des nuances de laiton des raccords HELA.	JAAFAR Walid	GIRON Philippe

### Descripteur :

Système de canalisations préisolées à base de tubes en PEX et de raccords mécaniques à serrer et à compression, du DN25 au DN125, pour réseau de distribution de fluides tels que :

- Réseaux de chauffage ou d'eau glacée de proximité,
- Réseaux secondaires de chauffage ou de froid urbains,
- Liaisons de bâtiments à bâtiments.

## Table des matières

1.	Avis du Groupe Spécialisé.....	4
1.1.	Définition succincte.....	4
1.1.1.	Description succincte.....	4
1.1.2.	Identification.....	4
1.2.	AVIS.....	4
1.2.1.	Domaine d'emploi accepté.....	4
1.2.2.	Appréciation sur le système.....	5
2.	Dossier Technique.....	6
2.1.	Données commerciales.....	6
2.1.1.	Coordonnées.....	6
2.1.2.	Dénomination commerciale.....	6
2.2.	Description.....	6
2.3.	Domaine d'emploi.....	6
2.4.	Eléments et matériaux.....	7
2.4.1.	Principe du système.....	7
2.4.2.	Description des composants.....	7
2.4.3.	Définition des matériaux constitutifs.....	10
2.5.	Fabrication.....	11
2.5.1.	Description du processus de fabrication.....	11
2.6.	Contrôles de fabrication.....	11
2.6.1.	Contrôles à réception.....	11
2.6.2.	Contrôles en cours de fabrication.....	11
2.6.3.	Contrôles sur produits finis.....	11
2.7.	Identification du produit.....	11
2.8.	Fourniture et assistance technique.....	11
2.8.1.	Mode d'emballage et conditionnement pour le transport.....	11
2.8.2.	Assistance technique.....	12
2.9.	Mise en œuvre.....	12
2.10.	Résultats expérimentaux.....	12
2.11.	Références.....	12
2.11.1.	Données Environnementales.....	12
2.11.2.	Autres références.....	12
2.12.	Annexes du Dossier Technique.....	13
2.12.1.	Prescriptions Techniques.....	13

# 1. Avis du Groupe Spécialisé

Le procédé décrit au chapitre 2 « Dossier Technique » ci-après a été examiné par le Groupe Spécialisé qui a conclu favorablement à son aptitude à l'emploi dans les conditions définies ci-après :

## 1.1. Définition succincte

### 1.1.1. Description succincte

Système de canalisations préisolées à base de tubes en PEX et de raccords pour réseau de distribution de fluides. Ce système peut comporter 1 ou 2 tubes en PEX (systèmes UNO et DUO).

La canalisation est constituée d'un tube en PEX, revêtu d'une isolation en mousse de polyéthylène réticulé à structure alvéolaire fermée, et d'une gaine annelée étanche en polyéthylène destinée à la protéger extérieurement.

- Tubes :
  - tubes en PE-Xa « PEXGOL » sous certificat QB08 en cours de validité : DN 25, 32, 40, 50, 63, 75, 90 et 110 (série S = 5 selon ISO 4065).
  - tubes en PE-Xa « LK Pex » : DN 25, 32, 40, 50, 63, 75, 90, 110 et 125 (série S = 5 selon ISO 4065).
- Raccords associés :
  - raccords mécaniques à serrer HELA pour les diamètres 25 à 125,
  - raccords à compression JENTRO pour les diamètres 25 à 125.

Ce système de canalisation constitue un système de famille B selon la définition du Guide Technique Spécialisé (*e-Cahiers CSTB 3597\_V2* – Avril 2014) soit : Avis Technique formulé pour un type de tube associé aux raccords spécifiques Microflex.

L'association des tubes avec d'autres raccords n'est pas validée dans le cadre de cet Avis Technique.

### 1.1.2. Identification

Les éléments de marquage relatifs à la Certification QB sont définis dans le Référentiel QB 08 « Systèmes de canalisations de distribution d'eau ou d'évacuation des eaux ».

## 1.2. AVIS

### 1.2.1. Domaine d'emploi accepté

Identique au domaine d'emploi proposé.

Distribution de fluides utilisés en génie climatique tels que :

- Réseaux de chauffage ou d'eau glacée de proximité,
- Réseaux secondaires de chauffage ou de froid urbains,
- Liaisons de bâtiments à bâtiments.

Les conditions d'utilisation de ces réseaux doivent être celles des installations qu'ils desservent à l'intérieur des bâtiments, à savoir les classes d'application 2, 4 et 5 telles que définies par les normes ISO 10508 et NF EN ISO 15875.

- Classe 2 : 6 bars - Alimentation en eau chaude sanitaire (et en eau froide sanitaire 20 °C/10 bars),
- Classe 4 : 6 bar - Radiateurs basse température, chauffage par le sol,
- Classe 5 : 6 bar - Radiateurs haute température,
- Classe « Eau glacée » : 10 bar.

Les classes d'application 2, 4 et 5 sont conformes à la norme ISO 10508 et correspondent aux conditions d'utilisation définies dans le tableau suivant :

Classe	Régime de service	Régime maximal	Régime accidentel	Application type
2	70°C 49 ans	80°C 1 an	95°C 100 h	Alimentation en eau chaude et froide sanitaire
4	20°C 2,5 ans +40°C 20 ans + 60°C 25 ans	70°C 2,5 ans	100°C 100 h	Radiateurs basse température, chauffage par le sol
5	20°C 14 ans + 60°C 25 ans +80°C 10 ans	90°C 1 an	100°C 100 h	Radiateurs haute température

**Tableau 1 – Classes d'application**

Selon la norme ISO 10508 il est rappelé que quelle soit la classe d'application retenue le système doit également satisfaire au transport d'eau froide à 20 °C pendant 50 ans et une pression de service de 10 bars.

La classe d'application « Eau glacée » telle que définie dans le Guide Technique Spécialisé (*e-Cahiers CSTB 3597\_V2* – Avril 2014) correspond aux installations de conditionnement d'air et de rafraîchissement dont la température minimale est de 5 °C.

### 1.2.2. Appréciation sur le système

1.2.2.1. Satisfaction aux lois et règlements en vigueur et autres qualités d'aptitude à l'emploi.

#### Sécurité en cas d'incendie

Selon le type de bâtiment (bâtiments d'habitation, établissements recevant du public, immeubles de grande hauteur, immeubles de bureaux, installations classées) la réglementation incendie peut contenir des prescriptions sur les canalisations (tubes et raccords) et leur mise en œuvre.

En particulier, elle peut exiger que les produits entrent dans une catégorie de classification vis-à-vis de la réaction au feu. Dans ce cas, il y aura lieu de vérifier la conformité du classement dans un procès-verbal d'essai de réaction au feu en cours de validité.

#### Isolation thermique

Les pertes calorifiques peuvent être appréciées lors de la conception du réseau.

#### Résistance aux effets de surcharge

La conception du système prévoit les dispositions à prendre.

#### Données environnementales

Ce système ne dispose d'aucune Déclaration Environnementale (DE) et ne peut donc revendiquer aucune performance environnementale particulière. Il est rappelé que les DE n'entrent pas dans le champ d'examen d'aptitude à l'emploi du système.

#### Aspects sanitaires

Le présent avis est formulé au regard de l'engagement écrit du titulaire de respecter la réglementation, et notamment l'ensemble des obligations réglementaires relatives aux produits pouvant contenir des substances dangereuses, pour leur fabrication, leur intégration dans les ouvrages du domaine d'emploi accepté et l'exploitation de ceux-ci. Le contrôle des informations et déclarations délivrées en application des réglementations en vigueur n'entre pas dans le champ du présent avis. Le titulaire du présent avis conserve l'entière responsabilité de ces informations et déclarations.

Les tubes et raccords « MICROFLEX » font l'objet d'Attestations de Conformité Sanitaire déposées au CSTB. Les composants organiques sont conformes à l'arrêté du 29 mai 1997 et modificatifs, et les composants métalliques sont conformes à l'arrêté du 25 juin 2020.

#### Gamme dimensionnelle

La gamme de tubes et raccords proposée permet la réalisation des installations les plus couramment rencontrées pour le domaine d'emploi visé.

1.2.2.2. Aptitude à l'emploi

Les essais effectués ainsi que les références fournies permettent d'estimer que l'aptitude à l'emploi de ce système est satisfaisante.

1.2.2.3. Durabilité - Entretien

Mis en œuvre comme il est prévu, pour le domaine d'emploi accepté, les éléments constitutifs du système présentent une durabilité compatible avec la durée de vie des installations desservies par ces réseaux.

La durabilité du tube caloporteur est d'au moins 50 ans pour les conditions d'emploi retenues dans le présent Avis.

Lors d'une intervention sur une partie de l'installation nécessitant l'utilisation d'une source intense de chaleur (exemple : chalumeau), les parties des tubes ou raccords risquant d'être exposées à une température supérieure à 100 °C doivent être protégées.

1.2.2.4. Fabrication et contrôle

Cet avis est formulé en prenant en compte les contrôles et modes de vérification de fabrication décrits dans le Dossier Technique Etabli par le Demandeur (DTED).

1.2.2.5. Mise en œuvre

Le mode de mise en œuvre décrit dans le Dossier Technique est considéré comme adapté au produit.

## 2. Dossier Technique

Issu des éléments fournis par le titulaire et des prescriptions du Groupe Spécialisé acceptées par le titulaire

---

### 2.1. Données commerciales

---

#### 2.1.1. Coordonnées

- Titulaire :  
Watts Industries Italia s.r.l.  
Via Vienna, 3  
IT-30121 Gadolo (TN)  
Tél : +39.0461.965560  
Fax : +39.0461.965550  
E-mail : [microflx@wattswater.com](mailto:microflx@wattswater.com)  
Internet : [www.wattsindustries.com](http://www.wattsindustries.com)
- Usines :
  - Tubes caloporteurs en PEX : Golan - Shaar-Hagolan (IL), LK Pex AB - Ulricehamn (SE),
  - Raccords mécaniques à serrer HELA : Heikki Laiho Oy - Noormarkku (FIN),
  - Raccords à compression JENTRO : Rotselaar (BE),
  - Isolation et produit fini : Watts Industries Italia S.r.l. - Gardolo (IT).

#### 2.1.2. Dénomination commerciale

Système de canalisations pré-isolées « MICROFLEX ».

---

### 2.2. Description

---

Système de canalisations préisolées à base de tubes en PEX et de raccords pour réseau de distribution de fluides. Ce système peut comporter 1 ou 2 tubes en PEX (systèmes UNO et DUO).

La canalisation est constituée d'un tube en PEX, revêtu d'une isolation en mousse de polyéthylène réticulé à structure alvéolaire fermée, et d'une gaine annelée étanche en polyéthylène destinée à la protéger extérieurement.

- Tubes :
  - tubes en PE-Xa « PEXGOL » sous certificat QB08 en cours de validité : DN 25, 32, 40, 50, 63, 75, 90 et 110 (série S = 5 selon ISO 4065).
  - tubes en PE-Xa « LK Pex » visés par le présent Avis Technique : DN 25, 32, 40, 50, 63, 75, 90, 110 et 125 (série S = 5 selon ISO 4065).
- Raccords associés :
  - raccords mécaniques à serrer HELA pour les diamètres 25 à 125,
  - raccords à compression JENTRO pour les diamètres 25 à 125.
- Accessoires : ils comportent notamment des manchons, coudes, tés, et réductions destinés au raccordement des tubes, ainsi que des manchons, coudes et tés destinés à reconstituer l'isolation, la protection extérieure et l'étanchéité aux niveaux des raccordements.

Ce système de canalisation constitue un système de famille B selon la définition du Guide Technique Spécialisé (*e-Cahiers CSTB 3597\_V2* – Avril 2014) soit : Avis Technique formulé pour un type de tube associé aux raccords spécifiques Microflex.

L'association des tubes avec d'autres raccords n'est pas validée dans le cadre de cet Avis Technique.

---

### 2.3. Domaine d'emploi

---

Distribution de fluides utilisés en génie climatique et sanitaire tels que :

- réseaux de chauffage de proximité,
- réseaux secondaires de chauffage urbain,
- liaisons de bâtiments à bâtiments.

Les conditions d'utilisation de ces réseaux doivent être celles des installations qu'ils desservent à l'intérieur des bâtiments, à savoir les classes d'application 2, 4 et 5 telles que définies par les normes ISO 10508 et NF EN ISO 15875.

- Classe 2 : 6 bars - Alimentation en eau chaude sanitaire (et en eau froide sanitaire 20 °C/10 bars),
- Classe 4 : 6 bars - Radiateurs basse température, chauffage par le sol,
- Classe 5 : 6 bars - Radiateurs haute température,
- Classe « Eau glacée » : 10 bars.

Les classes d'application 2, 4 et 5 sont conformes à la norme ISO 10508 et correspondent aux conditions d'utilisation définies dans le tableau suivant :

Classe	Régime de service	Régime maximal	Régime accidentel	Application type
2	70°C 49 ans	80°C 1 an	95°C 100 h	Alimentation en eau chaude et froide sanitaire
4	20°C 2,5 ans +40°C 20 ans + 60°C 25 ans	70°C 2,5 ans	100°C 100 h	Radiateurs basse température, chauffage par le sol
5	20°C 14 ans + 60°C 25 ans +80°C 10 ans	90°C 1an	100°C 100 h	Radiateurs haute température

**Tableau 3 – Classes d'application**

Selon la norme ISO 10508 il est rappelé que quelle soit la classe d'application retenue le système doit également satisfaire au transport d'eau froide à 20 °C pendant 50 ans et une pression de service de 10 bars.

La classe d'application « Eau glacée » telle que définie dans le Guide Technique Spécialisé (*e-Cahiers CSTB 3597\_V2* – Avril 2014) correspond aux installations de conditionnement d'air et de rafraîchissement dont la température minimale est de 5 °C.

#### Limites d'emplois

Le système peut être utilisé quel que soit le type de terrain et quelle que soit sa configuration (pentes...). Lors de l'installation par des températures inférieures à 0 °C, il est conseillé de stocker les couronnes à l'abri du froid pour éviter une perte im portante de souplesse.

Des précautions particulières sont toutefois à prendre dans les cas suivants :

#### Traversée de routes

Recouvrement sur la génératrice supérieure de 0,80 m minimum sous le revêtement routier.

En dessous de cette valeur, une protection mécanique par buse ou par dallots en béton armé est préférable.

#### Présence d'obstacles ou d'autres canalisations

Une distance de 0,20 m minimum devra toujours être ménagée entre le tube extérieur en PE et un obstacle ou une autre canalisation le croisant. Si cette distance ne peut pas être respectée, chaque tube extérieur en PE sera busé (buse béton ou fibre ciment) sur 0,50 m de part et d'autre de l'obstacle.

## 2.4. Eléments et matériaux

### 2.4.1. Principe du système

Le principe du système consiste à revêtir un tube en polyéthylène réticulé (PE-Xa) d'une couche d'isolation en mousse de polyéthylène réticulé à structure alvéolaire fermée, l'ensemble étant protégé extérieurement par une gaine annelée étanche en polyéthylène.

### 2.4.2. Description des composants

#### 2.4.2.1. Tubes intérieurs caloporteurs

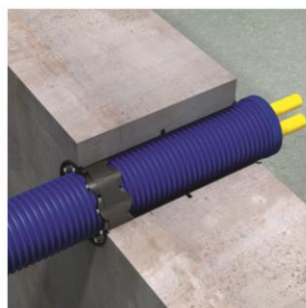
Les tubes caloporteurs « PEXGOL » et « LK Pex » sont en polyéthylène réticulé PE-Xa conformes à la norme NF EN ISO 15875-2. Ils sont constitués :

- du tube de base en PE-Xa assurant la résistance à la pression,
- d'une couche intermédiaire assurant l'opacité de couleur jaune,
- d'une couche extérieure en EVAL (éthylène vinyl alcool).

#### 2.4.2.2. Tubes préisolés

Le système peut comporter 1 ou 2 tubes caloporteurs intérieurs en polyéthylène réticulé (systèmes UNO et DUO).

La canalisation (*figure 1*) est constituée d'un tube en PEX, revêtu d'une isolation en mousse de polyéthylène réticulé à structure alvéolaire fermée, et d'une gaine annelée étanche en polyéthylène destinée à la protéger extérieurement.



**Figure 1 - Tubes préisolés Microflex**

Les diamètres et épaisseurs des tubes sont conformes à la série S = 5 des normes NF EN ISO 15875-2 et ISO 4065. Leurs tolérances sont selon la norme ISO 11922-1 de degrés suivants :

- degré A pour le diamètre extérieur moyen du produit fini,
- degré V pour l'épaisseur du tube de base en PEX,
- degré W pour l'épaisseur du tube (produit fini).

<b>Dext x e (mm)</b>	<b>Dext (mm)</b>	<b>e totale (mm)</b>	<b>e tube intérieur PEX (mm)</b>
25 x 2,3	25 -0 +0,3	2,3 -0 +0,5	2,3 -0 +0,4
32 x 2,9	32 -0 +0,3	2,9 -0 +0,5	2,9 -0 +0,4
40 x 3,7	40 -0 +0,4	3,7-0 +0,6	3,7 -0 +0,5
50 x 4,6	50 -0 +0,5	4,6 -0 +0,7	4,6 -0 +0,6
63 x 5,8	63 -0 +0,6	5,8 -0 +0,8	5,8 -0 +0,7
75 x 6,8	75 -0 +0,7	6,8 -0 +0,9	6,8 -0 +0,8
90 x 8,2	90 -0 +0,9	8,2 -0 +1,1	8,2 -0 +1,0
110 x 10,0	110 -0 +1,0	10,0 -0 +1,2	10,0 -0 +1,1
125 x 11,4	125 -0 +1,1	11,4 -0 +1,3	11,4 -0 +1,2

**Tableau 4 – Dimensions des tubes caloporteurs**

La gamme des tubes préisolés du système UNO vise l'ensemble des diamètres cités ci-avant. Le système DUO, comportant 2 tubes intérieurs, ne vise que les diamètres 25 à 63.

Certains diamètres sont disponibles avec différentes épaisseurs d'isolation. La gamme complète des produits proposés par le fabricant est définie dans les *tableaux 6 et 7* en annexe.

Note : un ruban chauffant titulaire d'un Avis Technique peut être inséré, en fabrication, sur le tube caloporteur.

#### 2.4.2.3. Raccordements

##### 2.4.2.3.1. Raccords mécaniques à serrer HELA et à compression JENTRO

Les raccords se composent :

- d'un corps comportant un insert cannelé destiné à recevoir le tube,
- d'un anneau de serrage avec boulon.

La gamme comporte des manchons, coudes tés (égaux ou réduits) pour le raccordement entre tubes ainsi que des raccords mixtes filetés ou taraudés pour des connexions à d'autres réseaux.

##### 2.4.2.3.2. Réalisation des assemblages

Les assemblages avec les raccords mécaniques à serrer HELA doivent être réalisés conformément à la *Figure 8* du Dossier Technique en suivant les instructions suivantes :

1. Couper le tube PE-X à angle droit avec une paire de ciseaux pour PE-X ou un coupe-tuyau,
2. Ébavurer le tube à l'aide d'un outil approprié,
3. Le collier de serrage est lâchement serré sur le raccord,
4. Tourner légèrement le boulon dans le sens horaire afin de retirer le collier de serrage,
5. Retirer le collier de serrage,
6. Faire glisser le collier de serrage sur le tube. REMARQUE! NE PAS faire tourner le collier de serrage,
7. Vérifier que l'encoche à l'intérieur du collier de serrage fait face au raccord,
8. Pousser COMPLÈTEMENT le tube sur le raccord. Refaire glisser le collier de serrage COMPLÈTEMENT sur le raccord,
9. Desserrer le boulon,
10. Retirer le boulon et la plaque en acier,
11. Lubrifier les filets du boulon et de l'écrou en acier inoxydable avec de la graisse cuivre (ART. N°Micro-lubri),
12. Monter le boulon, la rondelle et l'écrou fournis et serrer le collier de serrage jusqu'à ce que les deux colliers soient complètement fermés,
13. Resserrer le boulon et l'écrou une demi-heure plus tard,
14. Inspecter tous les raccords pour vérifier la sécurité et la position correcte.

Les assemblages avec les raccords à compression JENTRO doivent être réalisés conformément aux instructions suivantes (illustration de l'assemblage en *Figure 9* du Dossier Technique) :

1. Découper droit le tuyau en PER avec une pince pour tuyau PER ou un coupe-tuyau,
2. Utiliser la pince Jentro spéciale pour ouvrir rapidement l'écrou de serrage,
3. En variante, vous pouvez également utiliser la vis fournie. Vissez-la dans la pièce de serrage jusqu'à ce que l'ouverture soit suffisante pour glisser la pièce de serrage dans le tuyau,



4. Enfoncer complètement la pièce de serrage. Attention : les lèvres de l'écrou de serrage se trouvent par-dessous et doivent glisser dans la fente du raccord sur ses 360°,
5. Refermer complètement l'écrou de serrage autour du tuyau. À cet effet, utilisez éventuellement une pince,
6. Glisser le boulon dans l'orifice de l'écrou de serrage, placez la rondelle d'écartement et serrez l'écrou. Les 2 directions sont possibles,
7. Arrêter lorsque les 2 bords en laiton sont appliqués l'un contre l'autre selon les couples de force ci-après,

*Raccords JENTRO : Force sur l'écrou en Nm*

<b>Tubes</b>	<b>Min</b>	<b>Max</b>
25 x 2,3	10	15
32 x 2,9	17	18
40 x 3,7	30	37
50 x 4,6	35	52
63 x 5,8	70	80
75 x 6,8	80	90
90 x 8,2	45	70
110 x 10,0	55	70
125 x 11,4	55	70

#### 2.4.2.4. Reconstitution de l'isolation des raccords

Celle-ci s'effectue à l'aide des accessoires spécifiques MICROFLEX tels que manchons, coudes et tés destinés à reconstituer la continuité de l'isolation et la protection extérieure et l'étanchéité aux niveaux des raccords.

Ces éléments sont constitués de 2 demi-coquilles, dont l'isolation intérieure est réalisée par de la laine de roche. L'assemblage de ces demi-coquilles est réalisé par boulonnage.

L'étanchéité entre les coquilles et la gaine extérieure du tube préisolé est réalisée à l'aide de mastic d'étanchéité et de bandes bitumées.



**Figure 2 - Manchons d'isolation**



**Figure 3 - Tés d'isolation**



**Figure 4 - Coudes d'isolation**

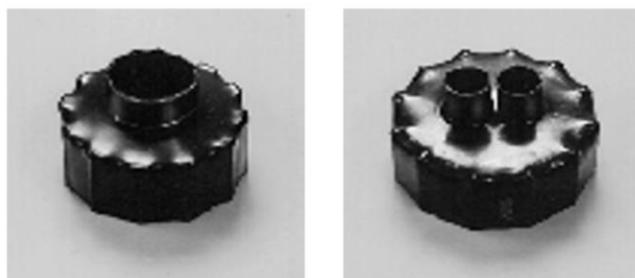
A la place des pièces de raccordement ci-avant, on peut également utiliser un puits de visite permettant notamment l'accessibilité aux vannes d'isolement. L'étanchéité entre la gaine extérieure et l'entrée du puits est obtenue par manchette thermorétractable.



**Figure 5 - Puits de visite**

### **Manchettes d'extrémité**

C'est une manchette de finition qui permet de protéger l'isolant contre les pénétrations d'eau au raccordement sur un autre réseau. Cette manchette existe en deux versions : thermorétractable et caoutchouc EPDM.



**Figure 6 – Manchettes thermorétractables**



**Figure 7 – Manchettes en caoutchouc EPDM**

### **Pénétrations de murs**

L'étanchéité au niveau de la pénétration du bâtiment se fait soit par l'intermédiaire d'une gaine en PEHD et un manchon thermorétractable, soit par l'intermédiaire d'une manchette d'étanchéité en caoutchouc dilatable (Réf. : Micro-Seal) dans le cas de pose en nappe phréatique.

#### **2.4.3. Définition des matériaux constitutifs**

##### **2.4.3.1. Tubes véhiculant le fluide caloporteur**

Les tubes caloporteurs « PEXGOL » et « LK Pex » sont en polyéthylène réticulé PE-Xa conformes à la norme NF EN ISO 15875-2.

Les caractéristiques des produits entrant dans la composition des tubes ont été déposées confidentiellement au CSTB.

##### **2.4.3.2. Raccords**

###### **2.4.3.2.1. Raccords mécaniques à serrer HELA**

Les raccords mécaniques à serrer HELA, ainsi que leurs accessoires de raccordement, sont en laiton de décolletage ou matriçage conformes aux normes NF EN 1982 (référence : CC770S) et NF EN 12164 (référence CW625N).

###### **2.4.3.2.2. Raccords à compression JENTRO**

Les différents composants des raccords sont en laiton de décolletage ou de matriçage de désignation CW617N, selon les normes NF EN 12164 et NF EN 12165.

##### **2.4.3.3. Isolation**

Elle est réalisée par une couche en mousse de polyéthylène réticulé à structure alvéolaire fermée.

Ses propriétés sont les suivantes :

- masse volumique : 30 kg/m<sup>3</sup>
- conductivité thermique :
  - 0,040 W/m.K à 40 °C.
- absorption d'eau après 24h : < 1,0 % vol.

#### 2.4.3.4. Gaine extérieure

La gaine extérieure est en polyéthylène haute densité (à double paroi pour les diamètres 75, 90, 125, 160 et 200 mm).

---

## 2.5. Fabrication

---

### 2.5.1. Description du processus de fabrication

Les opérations suivantes sont effectuées successivement :

- déroulage du tube PEX,
- introduction du tube et de l'isolation dans la gaine en polyéthylène,
- marquage de la gaine extérieure,
- conditionnement.

---

## 2.6. Contrôles de fabrication

---

Le fabricant est sous Système de Management de la Qualité certifié conforme à la norme ISO 9001.

### 2.6.1. Contrôles à réception

Les composants (tubes PE-Xa, isolant, gaine extérieure PE et accessoires) font l'objet de spécifications internes. La conformité à ces spécifications est attestée par un certificat du fournisseur.

### 2.6.2. Contrôles en cours de fabrication

Les contrôles suivants sont effectués en cours d'extrusion des tubes caloporteurs en PE-Xa :

- paramètres d'extrusion, dimensions, homogénéité, état de surface et marquage.
- Les contrôles suivants sont effectués en cours de production des raccords HELA :
- contrôles dimensionnels par prélèvement statistique, d'aspect et de marquage.
- Les contrôles suivants sont effectués en cours d'isolation :
- Contrôle de l'isolant, des tubes et du centrage.

### 2.6.3. Contrôles sur produits finis

Isolation :

- contrôle visuel,
- aspect,
- marquage.

Des essais sont réalisés sur les tubes caloporteurs en PE-Xa et sont indiqués dans le *tableau 5* en annexe du Dossier Technique.

---

## 2.7. Identification du produit

---

La Watts Industries Italia s.r.l. s'engage à respecter les exigences définies au § 1.1.2 « Identification » de l'Avis ci-avant.

---

## 2.8. Fourniture et assistance technique

---

### 2.8.1. Mode d'emballage et conditionnement pour le transport

Les tubes sont livrés en couronnes de 100 mètres. Les extrémités sont protégées par des bouchons d'extrémité.

Les couronnes sont maintenues serrées par des bandes en PP.

Les couronnes doivent être transportées verticalement et être manutentionnées à l'aide de sangles.

Les couronnes peuvent être stockées en extérieur, mais toujours sur surfaces propres et drainées. En cas de stockage prolongé à haute température (ou basse température), protéger à l'aide d'une bâche.

## 2.8.2. Assistance technique

Le fabricant apporte une assistance technique sur demande, comprenant :

- aide à la conception du réseau ou sous-traitance des études à des bureaux d'études spécialisés,
- formation des équipes de pose. Délivrance d'un certificat de poseur agréé,
- assistance technique lors des premières mises en œuvre,
- visites de chantier.

---

## 2.9. Mise en œuvre

---

La mise en œuvre du système doit être réalisée conformément à la documentation « Instructions d'installations MICROFLEX » du fabricant.

---

## 2.10. Résultats expérimentaux

---

Des essais ont été réalisés au CSTB sur les tubes et raccords dans le cadre de l'instruction de l'Avis Technique initial. Les résultats sont consignés dans les rapports d'essais CA 99-037, CA 09-040 et CA 12-029 du CSTB.

L'ajout à la gamme des raccords HELA a fait l'objet d'essais d'évaluation dont les résultats sont consignés dans le rapport CANA 20-010.

L'ajout à la gamme des raccords JENTRO a fait l'objet d'essais d'évaluation dont les résultats sont consignés dans le rapport 593 INS22/683 du CSTB.

Depuis la formulation de cet Avis Technique des vérifications périodiques sont effectuées dans le cadre de la certification QB. Les résultats obtenus permettent de vérifier la conformité de ce système aux spécifications annoncées.

---

## 2.11. Références

---

### 2.11.1. Données Environnementales<sup>1</sup>

Le système de canalisations préisolées « MICROFLEX » ne fait pas l'objet d'une Déclaration Environnementale (DE). Il ne peut donc revendiquer aucune performance environnementale particulière.

Les données issues des DE ont notamment pour objet de servir au calcul des impacts environnementaux des ouvrages dans lesquels les produits (ou procédés) visés sont susceptibles d'être intégrés.

### 2.11.2. Autres références

Les quantités annuelles commercialisées par le titulaire ont été communiquées au CSTB.

---

<sup>1</sup> Non examiné par le Groupe Spécialisé dans le cadre de cet Avis

## 2.12. Annexes du Dossier Technique

### 2.12.1. Prescriptions Techniques

#### 2.12.1.1. Spécifications des tubes intérieurs en PEX

Les tubes sont conformes à la norme NF EN ISO 15875-2.

- Dimensions :  
Les diamètres et épaisseurs des tubes sont conformes à la série S = 5 des normes NF EN ISO 15875-2 et ISO 4065. Leurs tolérances sont conformes à la norme ISO 11922-1, avec les degrés de tolérances suivants :
  - degré A pour le diamètre extérieur moyen du produit fini,
  - degré V pour l'épaisseur du tube de base en PEX,
  - degré W pour l'épaisseur dans le cas de tube avec revêtement extérieur.

Dext x e(mm)	Dext (mm)	e tube avec revêtement (mm)	e tube PEX (mm)
25 x 2,3	25 -0 +0,3	2,3 -0 +0,5	2,3 -0 +0,4
32 x 2,9	32 -0 +0,3	2,9 -0 +0,5	2,9 -0 +0,4
40 x 3,7	40 -0 +0,4	3,7-0 +0,6	3,7 -0 +0,5
50 x 4,6	50 -0 +0,5	4,6 -0 +0,7	4,6 -0 +0,6
63 x 5,8	63 -0 +0,6	5,8 -0 +0,8	5,8 -0 +0,7
75 x 6,8	75 -0 +0,7	6,8 -0 +0,9	6,8 -0 +0,8
90 x 8,2	90 -0 +0,9	8,2 -0 +1,1	8,2 -0 +1,0
110 x 10,0	110 -0 +1,0	10,0 -0 +1,2	10,0 -0 +1,1
125 x 11,4	125 -0 +1,1	11,4 -0 +1,3	11,4 -0 +1,2

**Tableau 2 – Dimensions des tubes caloporteurs**

- Retrait à chaud :
  - conditions d'essais : NF EN ISO 2505, 120 °C (étuve à air chaud)
  - durée d'exposition pour :
    - $e \leq 8$  mm – 1 h
    - $8 < e \leq 16$  mm – 2 h
    - e est l'épaisseur de paroi, en mm
  - spécifications : retrait  $\leq 3$  %.
- Taux de gel :
  - conditions d'essais : NF EN ISO 10147,
  - spécifications :  $\geq 70\%$  (PE-Xa).
- Caractéristiques en traction :
  - conditions d'essais : NF EN ISO 6259-1 et 3,
  - spécifications : Rse ou Rr  $\geq 20$  MPa et A  $\geq 200$  %.
- Tenue à la thermo-oxydation :
  - conditions d'essais : NF EN ISO 6259-1 et 3,
  - spécifications : l'allongement à la rupture après séjour de 100 heures en étuve à 160 °C doit être supérieur à 50 % de la mesure obtenue sur échantillon neuf.
- Temps d'induction à l'oxydation (TIO) :
  - conditions d'essais : NF EN 728,
  - spécifications : vérification de la reproductibilité des résultats obtenus lors de l'instruction de l'Avis Technique avec un minimum de 30 min à 200 °C.
- Tenue à la pression:
  - conditions d'essais : NF EN 1167,
  - spécifications : 95 °C  $\sigma = 4,4$  MPa t  $\geq 1$  000 heures.
- Analyse de la composition des raccords métalliques par spectrométrie d'émission optique à étincelles :
  - conditions d'essais : NF EN 15079.

## 2.12.1.2. Autocontrôle de fabrication et vérification

**2.12.1.2.1. Autocontrôle**

Les résultats des contrôles de fabrication (§ 4.2 du Dossier Technique) sont portés sur des fiches ou sur des registres.

**2.12.1.2.2. Vérification**

La vérification de l'autocontrôle est assurée par le CSTB suivant les dispositions prévues par le Référentiel de Certification QB 08, elle comporte notamment :

- l'examen en usine, par un inspecteur du CSTB, de la fabrication et de l'autocontrôle,
- la vérification des caractéristiques définies au paragraphe 2.31 du présent cahier des prescriptions techniques, par des essais effectués au laboratoire du CSTB.

Essais	Spécifications	Fréquence minimale
Retrait	120 °C – 60 min en étuve à air pour $e \leq 8$ mm 120 min en étuve à air chaud pour $8 < e \leq 16$ mm $\leq 3,0$ %	1 fois par semaine par machine
Taux de gel	$\geq 70$ % (PE-Xa)	1 fois par jour et par machine
Tenue à la pression	95 °C - 4,7 MPa - $t \geq 22$ h ou	1 fois par jour et par machine
	95 °C - 4,6 MPa - $t \geq 165$ h	1 fois par semaine par machine
	95 °C - 4,4 MPa - $t \geq 1\ 000$ h	tous les DN au moins 1 fois par an

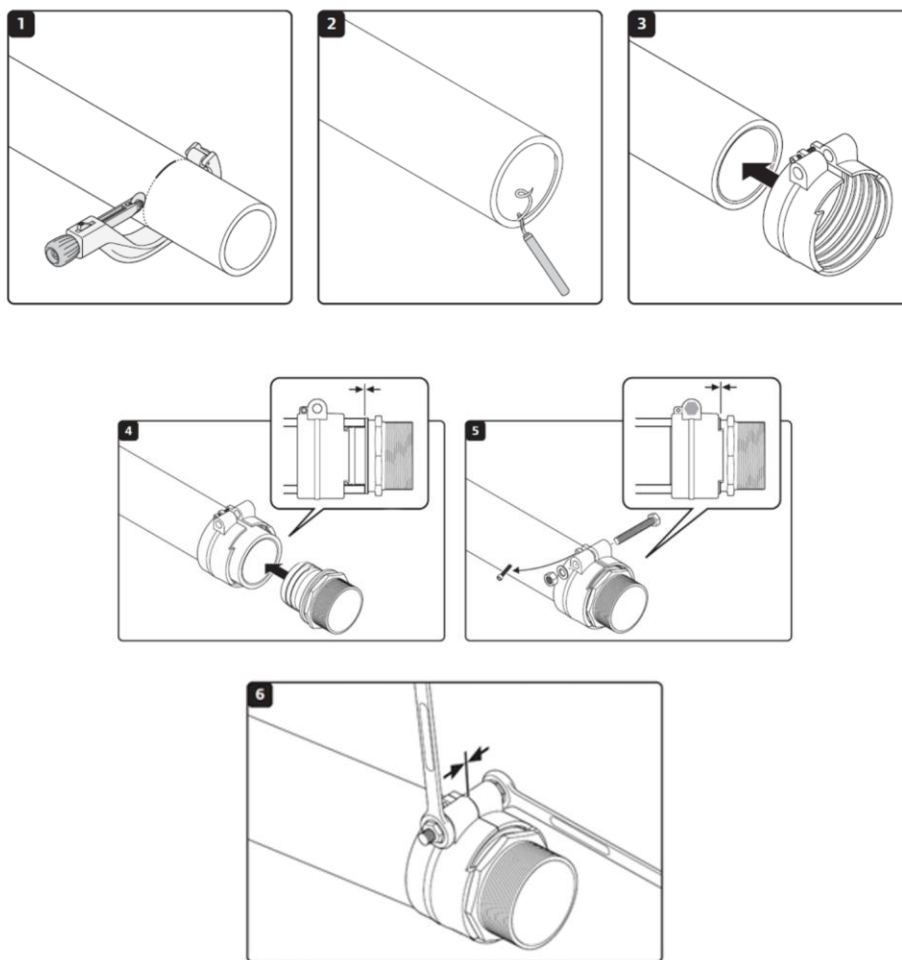
**Tableau 5 – Essais sur tubes caloporteurs**

Dext tube PEX (mm)	Epaisseur tube PEX (mm)	Dext gaine PE (mm)	Longueur des couronnes (m)
25	2,3	75	100
25	2,3	125	100
32	2,9	90	100
32	2,9	125	100
40	3,7	90	100
40	3,7	125	100
40	3,7	160	100
50	4,6	125	100
50	4,6	160	100
63	5,8	125	100
63	5,8	160	100
75	6,8	160	100
75	6,8	200	100
90	8,2	160	100
90	8,2	200	100
110	10,0	200	100
125	11,4	200	100

**Tableau 6 - Tube UNO**

<b>Dext tube PEX (mm)</b>	<b>Epaisseur tube PEX (mm)</b>	<b>Dext gaine PE (mm)</b>	<b>Longueur des couronnes (m)</b>
25 (x 2)	2,3	125	100
25 (x 2)	2,3	160	100
32 (x 2)	2,9	125	100
32 (x 2)	2,9	160	100
40 (x 2)	3,7	160	100
50 (x 2)	4,6	160	100
50 (x 2)	4,6	200	100
63 (x 2)	5,8	200	100

**Tableau 7 - Tube DUO**



**Figure 8 – Réalisation des assemblages avec les raccords mécaniques à serrer HELA**





**Figure 9 – Réalisation des assemblages avec les raccords à compression JENTRO**