

Grille de vérification des gammes de modules par le Groupe Spécialisé n°21 sur la base du référentiel de vérification des modules photovoltaïques en Avis Technique

Grille de vérification 21/G04/23-83_V1

Annule et remplace la grille de vérification 21/G03/23-83_V1

Associée à l'Avis Technique 21/23-83_V1

Procédé : GSE Intégration "Toit Solaire" Evo V. TS-2, A-2 et TN-1

Date de mise en application : 18/01/2024

Cette grille de vérification indique les gammes de modules acceptées par le GS 21, dont les modules peuvent être intégrés en tant qu'élément constitutif d'un procédé photovoltaïque faisant l'objet de l'Avis Technique cité. L'Avis Technique cité fait lui-même référence à cette grille de vérification des gammes de modules.

Au moment de la commande des modules photovoltaïques pour un chantier donné, le Maître d'Ouvrage et son installateur doivent s'assurer que la gamme de modules correspondante fait partie des gammes de modules présentes dans la grille de vérification de l'Avis Technique utilisé. Le n° de la grille de vérification à utiliser doit comporter le n° de l'Avis Technique.

Cette grille de vérification est utilisable exclusivement en association avec l'Avis Technique n° 21/23-83_V1. S'il existe une grille de vérification plus récente portant un n° du type 21/Gn/23-83_V1 avec n > 04, celle-ci annule et remplace la présente grille. La version la plus récente de la grille de vérification est celle publiée sur le site de la CCFAT.

Dans l'Avis Technique concerné, si plusieurs groupes de gammes de modules se distinguent par des domaines d'emploi différents ou des mises en œuvre différentes, etc, ces différents groupes sont désignés par des lettres (A, B, C... par ordre chronologique de validation, s'il n'y a qu'un seul groupe, il est désigné par la lettre A). L'ordre des lettres ne constitue en aucun cas un quelconque classement des groupes les uns par rapport aux autres.

Une lettre indiquée dans une case de la grille de vérification valide qu'une gamme de module a été acceptée par le GS n°21 pour une utilisation en tant qu'élément constitutif du procédé sous Avis Technique pour le domaine d'emploi du groupe que la lettre désigne (voir l'Avis Technique pour les caractéristiques de chaque groupe vis-à-vis du domaine d'emploi ou de la mise en œuvre).

Liste des gammes de modules vérifiées sur la base des critères d'acceptation de modules photovoltaïques en Avis Technique

21/G04/23-83_V1

GSE Intégration "Toit Solaire" Evo V. TS-2, A-2 et TN-1

Fabricant	Gamme de modules	Tension maximale	Plages de puissances	Dimensions hors tout (mm)	Validité en cours à renouveler avant le (*)	n° d'Avis Technique	Extension commerciale
						21/23-83_V1	21/23-83_V1-E1
DMEGC	DMxxxM10-54HBW/-V DMxxxM10-54HBB/-V	1 500 V	400 à 415 Wc 390 à 410 Wc	1 708 x 1 134 x 30 1 722 x 1 134 x 30 1 708 x 1 134 x 30	30/09/2024	A	-
MAXEON	SPR-P6-XXX-BLK SPR-P6-XXX-COM-XS	1 000 V 1 500 V	375 à 415 Wc 400 à 420 Wc	1 808 x 1086 x 30 1 808 x 1092 x 30	30/09/2024	B	-
JA SOLAR	JAM54S30/MR JAM54S31/MR JAM54S30/GR JAM54S31/GR	1 500 V	390 à 415 Wc 380 à 405 Wc 400 à 425 Wc 395 à 420 Wc	1 722 x 1 134 x 30	30/09/2024	A	A
SOLUXTEC	DMMXSCNi	1 500 V	410 à 430 Wc	1 722 x 1 133 x 30	30/11/2024	A	-
CS WISMAR	SAPPHIRE M108 Smart / Full Black	1 000 V	395 à 415 Wc	1 740 x 1 145 x 35	30/09/2024	C	C

(*) : la date ne peut dépasser la date de fin de validité de l'Avis Technique associé

Détail des caractéristiques des modules :

Légende :

P_{mpp} : Puissance au point de puissance maximum.

U_{co} : Tension en circuit ouvert.

U_{mpp} : Tension nominale au point de puissance maximum.

I_{cc} : Courant de court-circuit.

I_{mpp} : Courant nominal au point de puissance maximum.

$\alpha_T (P_{mpp})$: Coefficient de température pour la puissance maximum.

$\alpha_T (U_{co})$: Coefficient de température pour la tension en circuit ouvert.

$\alpha_T (I_{cc})$: Coefficient de température pour l'intensité de court-circuit.

Sommaire des gammes de modules

Partie 1	DMEGC - DMxxxM10-54HBW/-V HBB/-V	4
Partie 2	MAXEON SPR-P6-XXX-BLK -COM-XS	7
Partie 3	JA SOLAR JAM54S30/MR/GR / JAM54S31/MR/GR	10
Partie 4	SOLUXTEC DMMXSCNi	13
Partie 5	CS WISMAR SAPPHIRE M108	15

Partie 1 DMEGC - DMxxxM10-54HBW/-V HBB/-V

DMEGC

DMxxxM10-54HBW/-V
DMxxxM10-54HBB/-V

Modules DMEGC DMxxxM10-54HBW/-V				
P_{mpp} (W)	400	405	410	415
U_{co} (V)	37,09	37,21	37,33	37,45
U_{mpp} (V)	30,75	30,91	31,09	31,27
I_{cc} (A)	13,90	13,98	14,06	14,13
I_{mpp} (A)	13,03	13,11	13,20	13,29
αT (P_{mpp}) [%/K]	-0,330			
αT (U_{co}) [%/K]	-0,246			
αT (I_{cc}) [%/K]	+0,0448			
Courant inverse maximum (A)	25			

Modules DMEGC DMxxxM10-54HBB/-V				
P_{mpp} (W)	390	395	400	405
U_{co} (V)	36,97	37,09	37,21	37,33
U_{mpp} (V)	30,01	30,18	30,25	30,52
I_{cc} (A)	13,41	13,50	13,59	13,68
I_{mpp} (A)	13,01	13,10	13,19	13,28
αT (P_{mpp}) [%/K]	-0,330			
αT (U_{co}) [%/K]	-0,246			
αT (I_{cc}) [%/K]	+0,0448			
Courant inverse maximum (A)	25			

Caractéristiques dimensionnelles des modules DMEGC DMxxxM10-54HBW/-V et DMxxxM10-54HBB/-V (1 708 x 1 134) mm	
Dimensions hors-tout (mm)	1 708 x 1 134 x 30
Surface hors-tout (m²)	1,94
Masse (kg)	19,5
Masse spécifique (kg/m²)	10,1

Caractéristiques dimensionnelles des modules DMEGC DMxxxM10-54HBW/-V et DMxxxM10-54HBB/-V (1 722 x 1 134) mm	
Dimensions hors-tout (mm)	1 722 x 1 134 x 30
Surface hors-tout (m²)	1,95
Masse (kg)	21,2
Masse spécifique (kg/m²)	10,9

Conditionnement	
nombre de modules maximum par emballage	36
nature de l'emballage	carton
position des modules	horizontalement
nature des séparateurs	angles cartonnés

Liste des gammes de modules vérifiées sur la base des critères d'acceptation de modules photovoltaïques en Avis Technique

21/G04/23-83_V1

GSE Intégration "Toit Solaire" Evo V. TS-2, A-2 et TN-1

Commentaire	-
--------------------	---

Fabrication	
Site(s) de fabrication	Sihong (Chine)
ISO 9001	ISO 9001:2015
classification sur le flash test systématique	0 à + 3 %
mesure(s) par électroluminescence	Oui
inspection finale	Oui

Déclaration Environnementale
Le produit DMEGC M10-54HSW M10-54HBW M10-54HBB fait l'objet d'une Déclaration Environnementale (DE) collective. Cette DE a été établie le 22/03/2022 et a fait l'objet d'une vérification par tierce partie indépendante selon l'arrêté du 31 août 2015 et est déposée sur le site www.inies.fr Le procédé complet associé à cette gamme de modules ne fait pas l'objet d'une Déclaration Environnementale (DE).

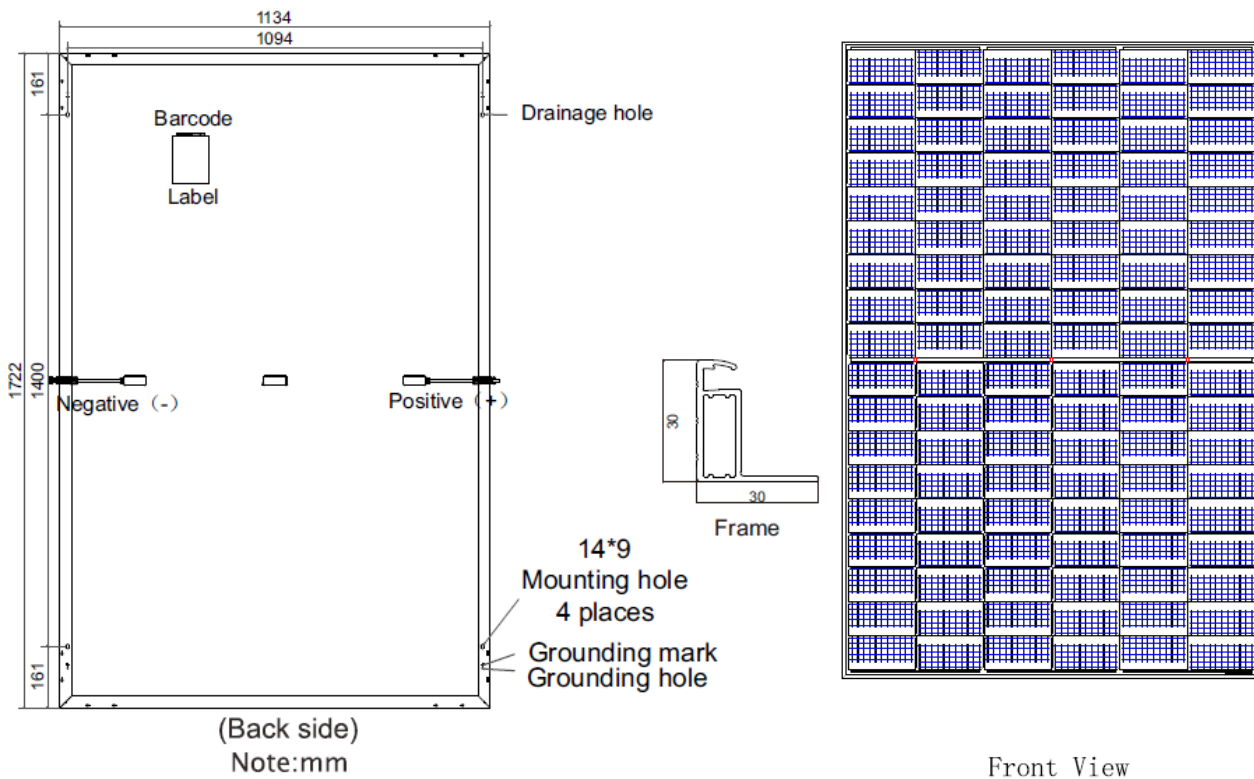
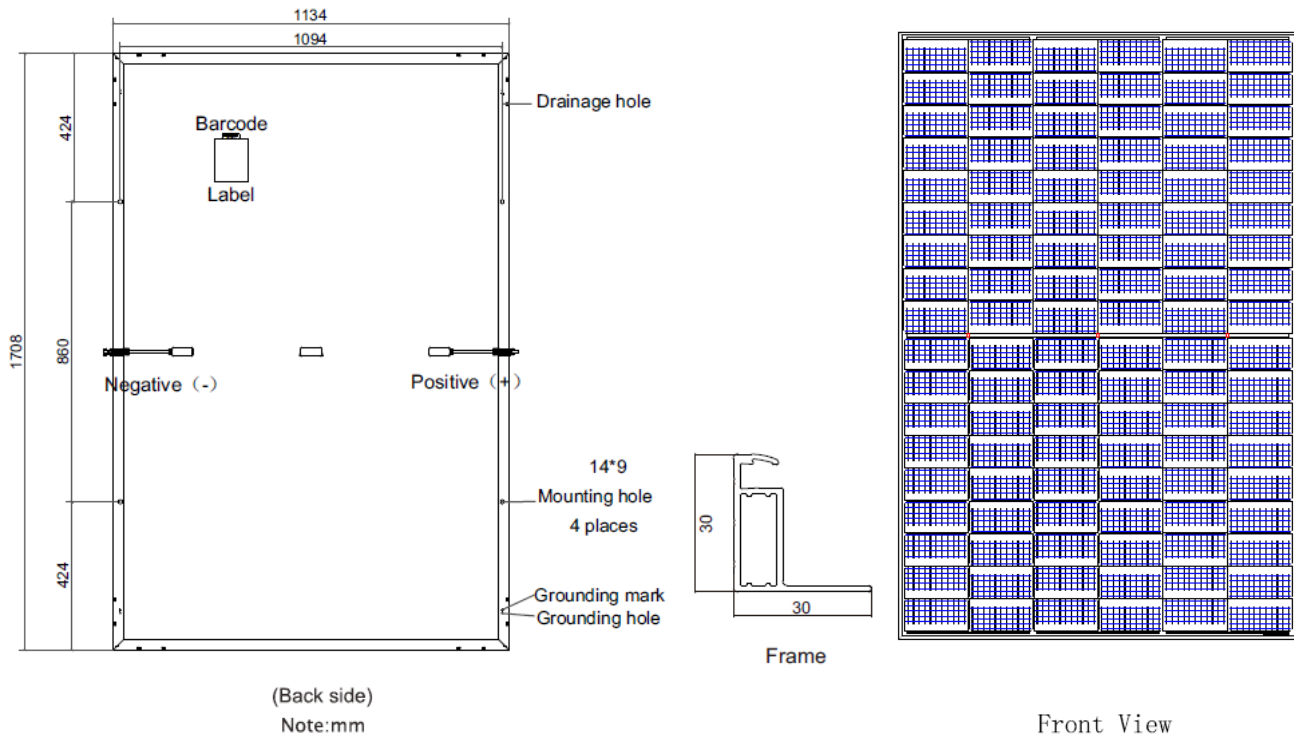
Composants identifiables visuellement	
Nature et nombre de cellules	demi-monocristallines au nombre de 108 (18 lignes x 6 colonnes)
Boîtes de connexion	PV-ZH011C-5 et PV-ZH011C-3L de Zhejiang Zhonghuan Sunter PV Technology
Connecteurs	PV-KST4-EVO 2 et PV-KBT4-EVO 2 de Stäubli Electrical Connectors

Caractéristiques mécaniques	
épaisseur du verre et tolérances DMEGC DMxxxM10-54HBW/-V et DMxxxM10-54HBB/-V (1 708 x 1 134) mm	2,8 ± 0,2 mm
épaisseur du verre et tolérances DMEGC DMxxxM10-54HBW/-V et DMxxxM10-54HBB/-V (1 722 x 1 134) mm	3,2 ± 0,2 mm
moments d'inertie des profilés du cadre	$I_z = 1,75 \text{ cm}^4$ $I_y = 1,26 \text{ cm}^4$
nuance d'aluminium et état métallurgique	EN AW-6063 T5 ou T6 ou T66 ou EN AW- 6005 T5 ou T6
prise en feuillure du laminé	6,9 mm
Charge positive (vers le bas sur la face avant du module photovoltaïque) mécanique statique d'essai (valeur effective sans coefficient réducteur) maximale appliquée lors de l'essai MQT 16 de la norme NF EN IEC 61215-2	5 400 Pa
Charge négative (vers le haut sur la face arrière du module photovoltaïque) mécanique statique d'essai (valeur effective sans coefficient réducteur) maximale appliquée lors de l'essai MQT 16 de la norme NF EN IEC 61215-2	2 400 Pa

Liste des gammes de modules vérifiées sur la base des critères d'acceptation de modules photovoltaïques en Avis Technique

21/G04/23-83_V1

GSE Intégration "Toit Solaire" Evo V. TS-2, A-2 et TN-1



Partie 2 MAXEON SPR-P6-XXX-BLK -COM-XS

MAXEON

SPR-P6-XXX-BLK
SPR-P6-XXX-COM-XS

Modules SPR-P6-XXX-BLK						
P_{mpp} (W)	375	395	400	405	410	415
U_{co} (V)	34,6	35,80	36,00	36,20	36,40	36,70
U_{mpp} (V)	27,8	29,00	29,30	29,60	29,90	30,20
I_{cc} (A)	14,48	14,35	14,36	14,37	14,38	14,39
I_{mpp} (A)	13,52	13,64	13,67	13,70	13,73	13,76
αT (P_{mpp}) [%/K]	-0,34					
αT (U_{co}) [%/K]	-0,27					
αT (I_{cc}) [%/K]	0,04					
Courant inverse maximum (A)	25					

Modules SPR-P6-XXX-COM-XS						
P_{mpp} (W)	400	405	410	415	420	
U_{co} (V)	35,4	35,6	35,8	36,0	36,2	
U_{mpp} (V)	29,2	29,5	29,8	30,1	30,4	
I_{cc} (A)	14,60	14,63	14,66	14,69	14,72	
I_{mpp} (A)	13,72	13,75	13,78	13,81	13,84	
αT (P_{mpp}) [%/K]	-0,34					
αT (U_{co}) [%/K]	-0,27					
αT (I_{cc}) [%/K]	0,04					
Courant inverse maximum (A)	25					

Caractéristiques dimensionnelles des modules photovoltaïques	
Dimensions hors-tout (mm)	-BLK : 1 808 x 1 086 x 30 -COM-XS : 1 808 x 1 092 x 30
Surface hors-tout (m²)	1,96 1,97
Masse (kg)	21
Masse spécifique (kg/m²)	10,7

Conditionnement	
nombre de modules maximum par emballage	34
nature de l'emballage	Carton et film plastique
position des modules	verticalement
nature des séparateurs	angles en plastique
Commentaire	-

Fabrication	
Site(s) de fabrication	Jiangsu (Chine)
ISO 9001	ISO 9001:2015
classification sur le flash test systématique	0 à + 3 %
mesure(s) par électroluminescence	Oui
inspection finale	Oui

Liste des gammes de modules vérifiées sur la base des critères d'acceptation de modules photovoltaïques en Avis Technique

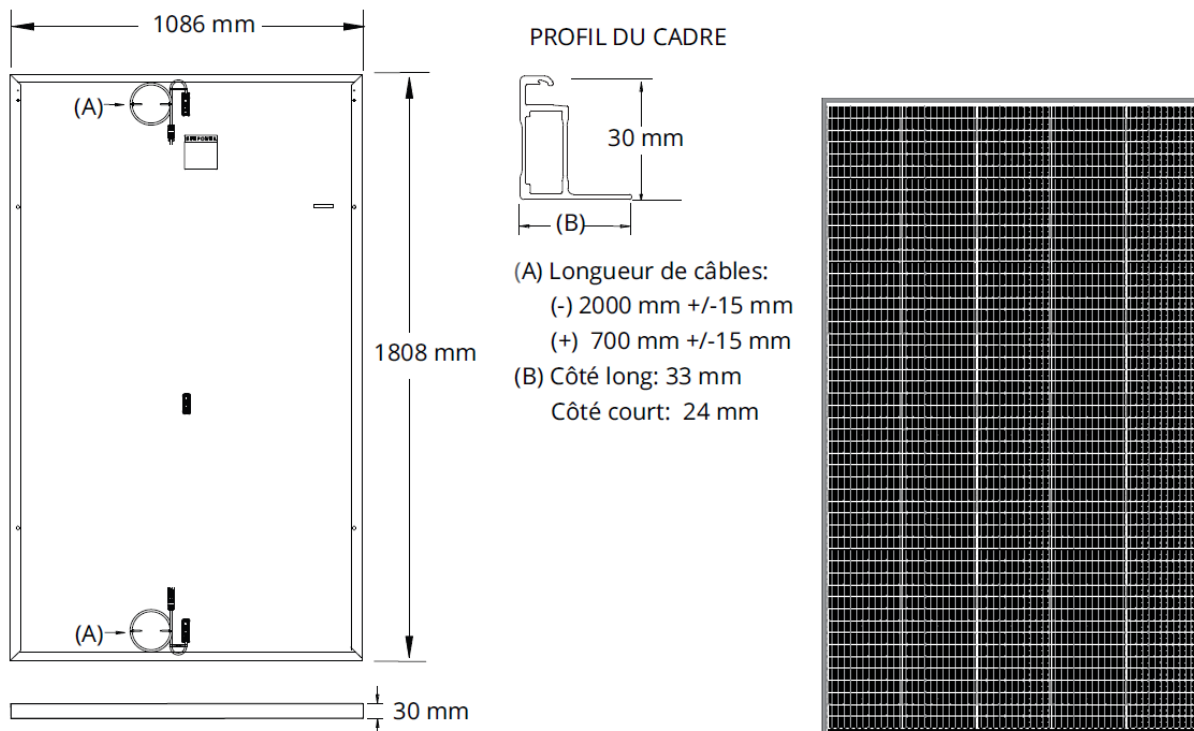
21/G04/23-83_V1

GSE Intégration "Toit Solaire" Evo V. TS-2, A-2 et TN-1

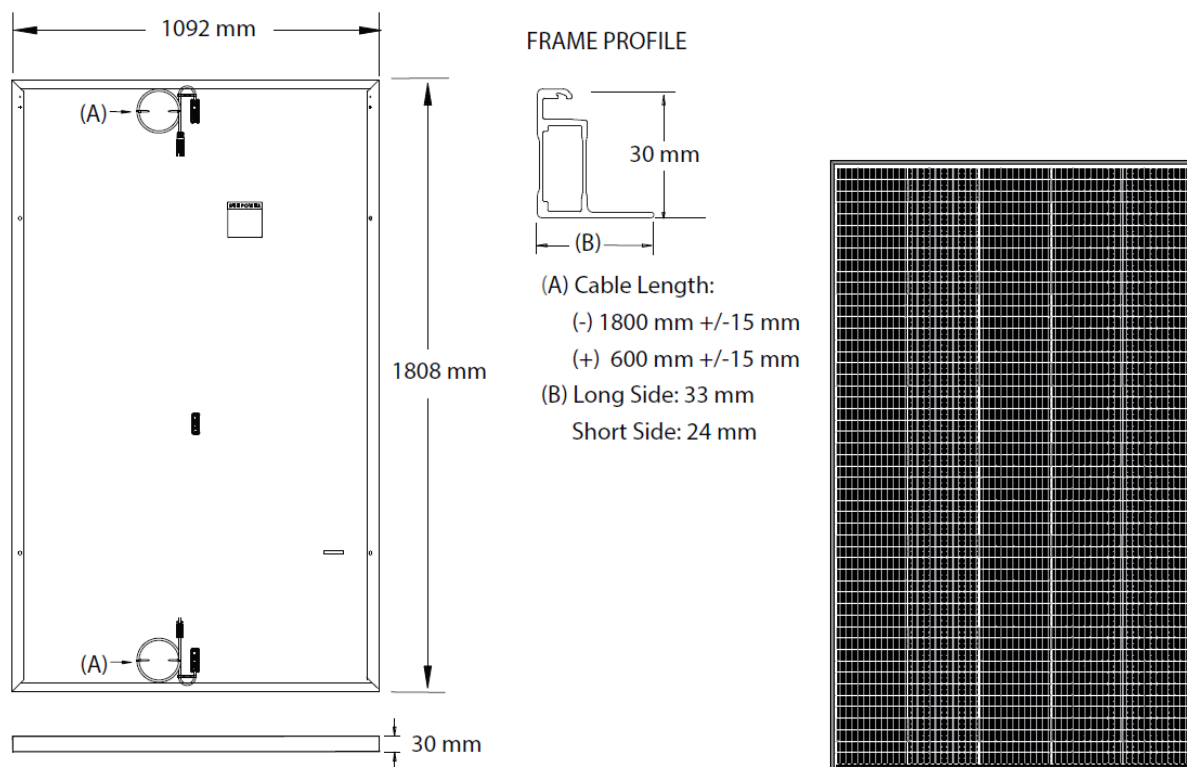
Déclaration Environnementale	
Le procédé complet associé à cette gamme de modules ne fait pas l'objet d'une Déclaration Environnementale (DE).	

Composants identifiables visuellement	
Nature et nombre de cellules	1/6 monocristallines au nombre de 260 (52 lignes x 5 colonnes)
Boîtes de connexion	Z8X de Zerun
Connecteurs	PV-KST4-UR et PV-KBT4-UR de Stäubli Electrical Connectors

Caractéristiques mécaniques	
épaisseur du verre et tolérances	3,2 ± 0,2 mm
moments d'inertie des profilés du cadre	Profils longs : I _z = 1,637 cm ⁴ I _y = 1,054 cm ⁴ Profils courts : I _z = 1,379 cm ⁴ I _y = 0,453 cm ⁴
nuance d'aluminium et état métallurgique	EN AW-6005 T6
prise en feuillure du laminé	6,2 mm
Charge positive (vers le bas sur la face avant du module photovoltaïque) mécanique statique d'essai (valeur effective sans coefficient réducteur) maximale appliquée lors de l'essai MQT 16 de la norme NF EN IEC 61215-2	5 400 Pa
Charge négative (vers le haut sur la face arrière du module photovoltaïque) mécanique statique d'essai (valeur effective sans coefficient réducteur) maximale appliquée lors de l'essai MQT 16 de la norme NF EN IEC 61215-2	2 400 Pa



Module photovoltaïque Maxeon SPR-P6-XXX-BLK et son cadre



Module photovoltaïque Maxeon SPR-P6-XXX-COM-XS et son cadre

Partie 3 JA SOLAR JAM54S30/MR/GR / JAM54S31/MR/GR

JA SOLAR

JAM54S30/MR JAM54S31/MR
JAM54S30/GR JAM54S31/GR

Modules JAM54S30/MR						
P_{mpp} (W)	390	395	400	405	410	415
U_{co} (V)	36,85	36,98	37,07	37,23	37,32	37,45
U_{mpp} (V)	30,64	30,84	31,01	31,21	31,45	31,61
I_{cc} (A)	13,61	13,70	13,79	13,87	13,95	14,02
I_{mpp} (A)	12,73	12,81	12,90	12,98	13,04	13,13
αT (P_{mpp}) [%/K]	-0,35					
αT (U_{co}) [%/K]	-0,275					
αT (I_{cc}) [%/K]	0.045					
Courant inverse maximum (A)	25					

Modules JAM54S31/MR						
P_{mpp} (W)	380	385	390	395	400	405
U_{co} (V)	36,58	36,71	36,85	36,98	37,07	37,23
U_{mpp} (V)	30,28	30,46	30,64	30,84	31,01	31,21
I_{cc} (A)	13,44	13,52	13,61	13,70	13,79	13,87
I_{mpp} (A)	12,55	12,64	12,73	12,81	12,9	12,98
αT (P_{mpp}) [%/K]	-0,35					
αT (U_{co}) [%/K]	-0,275					
αT (I_{cc}) [%/K]	0.045					
Courant inverse maximum (A)	25					

Modules JAM54S30/GR						
P_{mpp} (W)	400	405	410	415	420	425
U_{co} (V)	37,07	37,23	37,32	37,45	37,58	37,72
U_{mpp} (V)	31,01	31,21	31,45	31,61	31,80	31,98
I_{cc} (A)	13,79	13,87	13,95	14,02	14,10	14,18
I_{mpp} (A)	12,90	12,98	13,04	13,13	13,21	13,29
αT (P_{mpp}) [%/K]	-0,35					
αT (U_{co}) [%/K]	-0,275					
αT (I_{cc}) [%/K]	0.045					
Courant inverse maximum (A)	25					

Modules JAM54S31/GR						
P_{mpp} (W)	395	400	405	410	415	420
U_{co} (V)	36,98	37,07	37,23	37,32	37,45	37,58
U_{mpp} (V)	30,84	31,01	31,21	31,45	31,61	31,8
I_{cc} (A)	13,70	13,79	13,87	13,95	14,02	14,10
I_{mpp} (A)	12,81	12,90	12,98	13,04	13,13	13,21
αT (P_{mpp}) [%/K]	-0,35					
αT (U_{co}) [%/K]	-0,275					
αT (I_{cc}) [%/K]	0.045					
Courant inverse maximum (A)	25					

Liste des gammes de modules vérifiées sur la base des critères d'acceptation de modules photovoltaïques en Avis Technique

21/G04/23-83_V1

GSE Intégration "Toit Solaire" Evo V. TS-2, A-2 et TN-1

Caractéristiques dimensionnelles	
Dimensions hors tout (mm)	1 722 x 1 134 x 30
Surface hors-tout (m ²)	1,95
Masse (kg)	19,5
Masse spécifique (kg/m ²)	10,0

Conditionnement	
nombre de modules maximum par emballage	36
nature de l'emballage	carton
position des modules	verticale
nature des séparateurs	carton
Commentaire	-

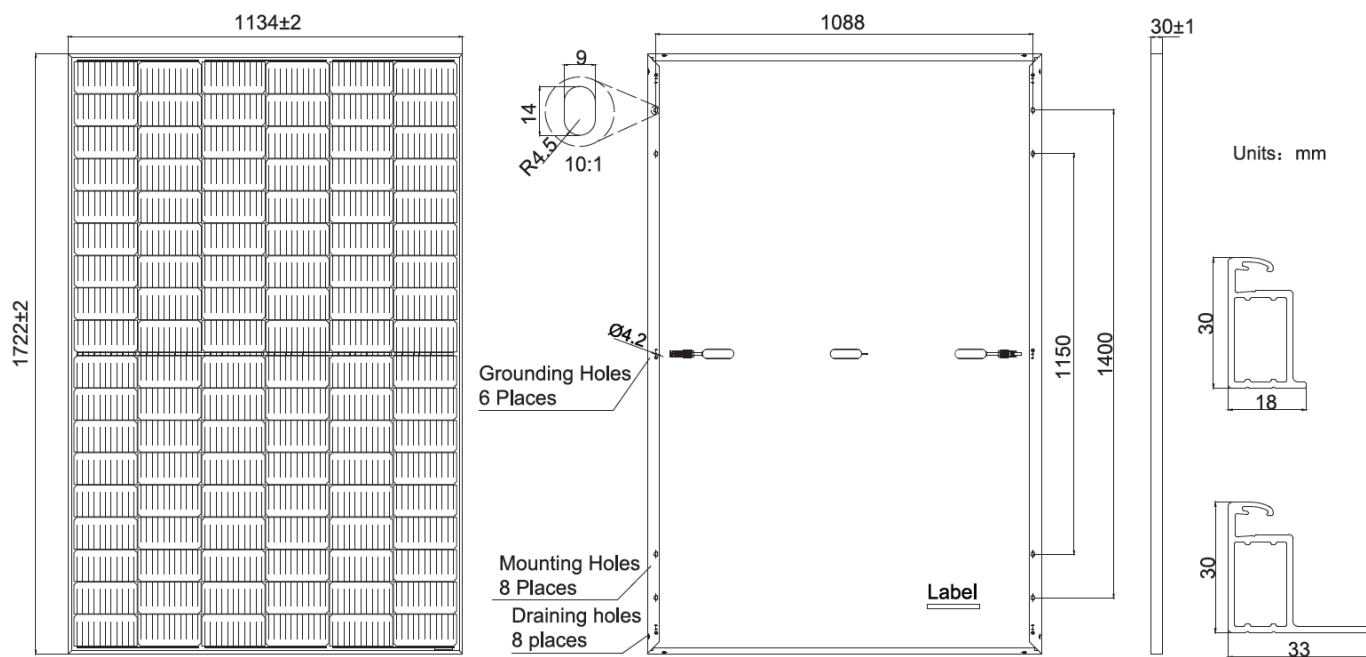
Fabrication	
Site(s) de fabrication	Hefei (province Anhui, Chine) Shanghai (Chine) Xingtai (province Hebei, Chine) Yiwu (province Zhejiang, Chine)
ISO 9001	ISO 9001:2015
classification sur le flash test systématique	0 à +5 Wc
mesure(s) par électroluminescence	Oui
inspection finale	Oui

Déclaration Environnementale
Le procédé associé à cette gamme de modules ne fait pas l'objet d'une Déclaration Environnementale (DE).

Composants identifiables visuellement	
Nature et nombre de cellules	monocristalline au nombre de 108 demi-cellules (18 lignes x 6 colonnes)
Boîtes de connexion	PVJB-JA-005 - JA SOLAR
Connecteurs	PV-KST4-EVO 2/UR, PV-KBT4-EVO 2/UR - Stäubli Electrical Connectors

Caractéristiques mécaniques	
épaisseur du verre et tolérances	2,8 mm +/-0,2 mm
moments d'inertie des profilés du cadre	Long côté : - I _x = 0,74 cm ⁴ - I _y = 2,15 cm ⁴ Petit côté : - I _x = 0,74 cm ⁴ - I _y = 1,39 cm ⁴
nuance d'aluminium et état métallurgique	EN AW-6005 T6 anodisé
prise en feuillure du laminé	7,4 mm
Charge positive (vers le bas sur la face avant du module photovoltaïque) mécanique statique d'essai (valeur effective sans coefficient réducteur) maximale appliquée lors de l'essai MQT 16 de la norme NF EN IEC 61215-2	5 400 Pa
Charge négative (vers le haut sur la face arrière du module photovoltaïque) mécanique statique d'essai (valeur effective sans coefficient réducteur) maximale appliquée lors de l'essai MQT 16 de la norme NF EN IEC 61215-2	2 400 Pa

GSE Intégration "Toit Solaire" Evo V. TS-2, A-2 et TN-1



Module photovoltaïque JAM54S30 / JAM54S31, et cadre

Partie 4 SOLUXTEC DMMXSCNi

SOLUXTEC

DMMXSCNi

Modules DMMXSCNi blanc			
P_{mpp} (W)	420	425	430
U_{co} (V)	38,10	38,28	38,46
U_{mpp} (V)	31,50	31,69	31,88
I_{cc} (A)	14,05	14,13	14,31
I_{mpp} (A)	13,34	13,42	13,50
αT (P_{mpp}) [%/K]	- 0,30		
αT (U_{co}) [%/K]	- 0,28		
αT (I_{cc}) [%/K]	+ 0,030		
Courant inverse maximum (A)	25		

Modules DMMXSCNi noir			
P_{mpp} (W)	410	415	420
U_{co} (V)	37,76	37,95	38,14
U_{mpp} (V)	31,65	31,83	32,02
I_{cc} (A)	13,69	13,77	13,85
I_{mpp} (A)	12,96	13,04	13,12
αT (P_{mpp}) [%/K]	- 0,30		
αT (U_{co}) [%/K]	- 0,28		
αT (I_{cc}) [%/K]	+ 0,030		
Courant inverse maximum (A)	25		

Caractéristiques dimensionnelles des modules photovoltaïques	
Dimensions hors-tout (mm)	1 722 x 1 133 x 30
Surface hors-tout (m²)	1,95
Masse (kg)	21,5
Masse spécifique (kg/m²)	11,0

Conditionnement	
nombre de modules maximum par emballage	34
nature de l'emballage	Carton et film plastique
position des modules	verticalement
nature des séparateurs	plastique
Commentaire	-

Fabrication	
Site(s) de fabrication	Föhren (Allemagne)
ISO 9001	ISO 9001:2015
classification sur le flash test systématique	± 3 %
mesure(s) par électroluminescence	Oui
inspection finale	Oui

Liste des gammes de modules vérifiées sur la base des critères d'acceptation de modules photovoltaïques en Avis Technique

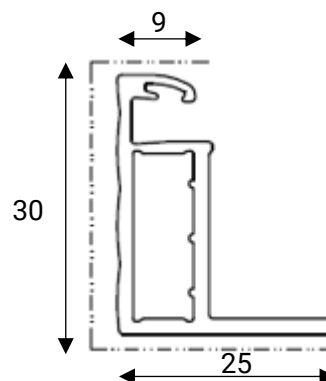
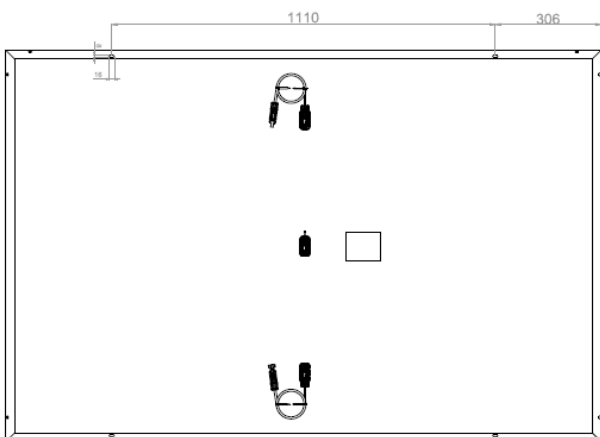
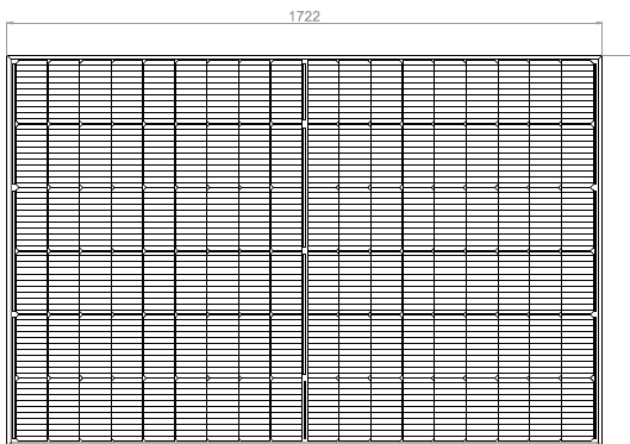
21/G04/23-83_V1

GSE Intégration "Toit Solaire" Evo V. TS-2, A-2 et TN-1

Déclaration Environnementale	
Le procédé complet associé à cette gamme de modules ne fait pas l'objet d'une Déclaration Environnementale (DE).	

Composants identifiables visuellement	
Nature et nombre de cellules	demi monocristallines au nombre de 108 (18 lignes x 6 colonnes)
Boîtes de connexion	PV-ZH011C-3x de Zhejiang Zhonghuan Sunter PV Technology
Connecteurs	PV-ZH202B de Zhejiang Zhonghuan Sunter PV Technology

Caractéristiques mécaniques	
épaisseur du verre et tolérances	3,2 ± 0,2 mm
moments d'inertie des profilés du cadre	$I_x = 1,464 \text{ cm}^4$ $I_z = 0,584 \text{ cm}^4$
nuance d'aluminium et état métallurgique	EN AW-6005 T5
prise en feuillure du laminé	6,5 mm
Charge positive (vers le bas sur la face avant du module photovoltaïque) mécanique statique d'essai (valeur effective sans coefficient réducteur) maximale appliquée lors de l'essai MQT 16 de la norme NF EN IEC 61215-2	5 400 Pa
Charge négative (vers le haut sur la face arrière du module photovoltaïque) mécanique statique d'essai (valeur effective sans coefficient réducteur) maximale appliquée lors de l'essai MQT 16 de la norme NF EN IEC 61215-2	4 000 Pa



Partie 5 CS WISMAR SAPHIRE M108

CS WISMAR

SAPHIRE M108 Smart / Full Black

Modules CS WISMAR SAPHIRE M108					
P_{mpp} (W)	395	400	405	410	415
U_{co} (V)	37,14	37,2	37,36	37,54	37,70
U_{mpp} (V)	30,98	31,17	31,36	31,55	31,74
I_{cc} (A)	13,58	13,68	13,78	13,86	13,96
I_{mpp} (A)	12,76	12,84	12,92	13,00	13,08
αT (P_{mpp}) [%/K]	-0,39				
αT (U_{co}) [%/K]	-0,28				
αT (I_{cc}) [%/K]	0,04				
Courant inverse maximum (A)	25				

Caractéristiques dimensionnelles des modules photovoltaïques	
Dimensions hors-tout (mm)	1 740 x 1 145 x 35
Surface hors-tout (m²)	1,99
Masse (kg)	22
Masse spécifique (kg/m²)	11,0

Conditionnement	
nombre de modules maximum par emballage	30
nature de l'emballage	Palette bois + film
position des modules	horizontalement
nature des séparateurs	Coins plastiques
Commentaire	-

Fabrication	
Site(s) de fabrication	Wismar (Allemagne)
ISO 9001	ISO 9001:2015
classification sur le flash test systématique	0 à + 4,99 Wc
mesure(s) par électroluminescence	Oui
inspection finale	Oui

Déclaration Environnementale	
Le procédé Solterre Premium PV3-1S, N et TP/Ardoise associé à cette gamme de modules fait l'objet d'une Déclaration Environnementale (DE) individuelle.	
Cette DE a été établie en 10/2022 et a fait l'objet d'une vérification par tierce partie indépendante selon l'arrêté du 31 août 2015 et est déposée sur le site www.inies.fr .	

Composants identifiables visuellement	
Nature et nombre de cellules	demi-monocristallines au nombre de 108 (18 lignes x 6 colonnes)
Boîtes de connexion	PV-GZX306 de Ningbo GZX PV Technology
Connecteurs	PV-KBT4-EVO2 et PV-KST4-EVO2 de Staübli Electrical Connectors
	MC4 PV-KBT4 et PV-KST4 de Staübli Electrical Connectors

Caractéristiques mécaniques	
épaisseur du verre et tolérances	3,2 ± 0,2 mm
moments d'inertie des profilés du cadre	$I_z = 2,10 \text{ cm}^4$ $I_y = 0,586 \text{ cm}^4$
nuance d'aluminium et état métallurgique	EN AW-6060 T66
prise en feuillure du laminé	10 mm
Charge positive (vers le bas sur la face avant du module photovoltaïque) mécanique statique d'essai (valeur effective sans coefficient réducteur) maximale appliquée lors de l'essai MQT 16 de la norme NF EN IEC 61215-2	8 100 Pa
Charge négative (vers le haut sur la face arrière du module photovoltaïque) mécanique statique d'essai (valeur effective sans coefficient réducteur) maximale appliquée lors de l'essai MQT 16 de la norme NF EN IEC 61215-2	3 600 Pa

