

Grille de vérification des gammes de modules par le Groupe Spécialisé n°21 sur la base du référentiel de vérification des modules photovoltaïques en Avis Technique

Grille de vérification 21/G09/20-69_V2

Annule et remplace la grille de vérification 21/G08/20-69_V2

Associée à l'Avis Technique 21/20-69_V2

Procédé : Solterre PV Surimposition

Date de mise en application : 15/03/2023

Cette grille de vérification indique les gammes de modules acceptées par le GS 21, dont les modules peuvent être intégrés en tant qu'élément constitutif d'un procédé photovoltaïque faisant l'objet de l'Avis Technique cité. L'Avis Technique cité fait lui-même référence à cette grille de vérification des gammes de modules.

Au moment de la commande des modules photovoltaïques pour un chantier donné, le Maître d'Ouvrage et son installateur doivent s'assurer que la gamme de modules correspondante fait partie des gammes de modules présentes dans la grille de vérification de l'Avis Technique utilisé. Le n° de la grille de vérification à utiliser doit comporter le n° de l'Avis Technique.

Cette grille de vérification est utilisable exclusivement en association avec l'Avis Technique n° 21/20-69_V2. S'il existe une grille de vérification plus récente portant un n° du type 21/Gn/20-69_V2 avec n > 09, celle-ci annule et remplace la présente grille. La version la plus récente de la grille de vérification est celle publiée sur le site de la CCFAT.

Dans l'Avis Technique concerné, si plusieurs groupes de gammes de modules se distinguent par des domaines d'emploi différents ou des mises en œuvre différentes, etc, ces différents groupes sont désignés par des lettres (A, B, C... par ordre chronologique de validation, s'il n'y a qu'un seul groupe, il est désigné par la lettre A). L'ordre des lettres ne constitue en aucun cas un quelconque classement des groupes les uns par rapport aux autres.

Une lettre indiquée dans une case de la grille de vérification valide qu'une gamme de module a été acceptée par le GS n°21 pour une utilisation en tant qu'élément constitutif du procédé sous Avis Technique pour le domaine d'emploi du groupe que la lettre désigne (voir l'Avis Technique pour les caractéristiques de chaque groupe vis-à-vis du domaine d'emploi ou de la mise en œuvre).

Liste des gammes de modules vérifiées sur la base des critères d'acceptation de modules photovoltaïques en Avis Technique

21/G09/20-69_V2

Solterre PV Surimposition

Fabricant	Gamme de modules	Tension maximale	Plages de puissances	Validité en cours à renouveler avant le (*)	n° d'Avis Technique
					21/20-69_V2
AUO	SunPrimo PM060PWx (x=1 ou 3) SunVivo PM060MX2 (X=W ou B)	1 000 V	250 Wc à 270 Wc 275 Wc à 310 Wc	30/06/2023	A
JA SOLAR	JAP60S09/SC JAM60S09/PR JAM60S12/PR	1 000 V	270 à 290 Wc 310 à 330 Wc	30/06/2023	B
JA SOLAR	JAM60S20/MR JAM60S21/MR	1 500 V	365 à 390 Wc 355 à 375 Wc	31/03/2024	B

(*) : la date ne peut dépasser la date de fin de validité de l'Avis Technique associé

Détail des caractéristiques des modules :

Légende :

P_{mpp} : Puissance au point de puissance maximum.

U_{co} : Tension en circuit ouvert.

U_{mpp} : Tension nominale au point de puissance maximum.

I_{cc} : Courant de court-circuit.

I_{mpp} : Courant nominal au point de puissance maximum.

$\alpha_T (P_{mpp})$: Coefficient de température pour la puissance maximum.

$\alpha_T (U_{co})$: Coefficient de température pour la tension en circuit ouvert.

$\alpha_T (I_{cc})$: Coefficient de température pour l'intensité de court-circuit.

Sommaire des gammes de modules

Partie 1	AUO SunPrimo / SunVivo	4
Partie 2	JA SOLAR - JAP60S09/SC JAM60S09/PR JAM60S12/PR.....	8
Partie 3	JA SOLAR - JAM60S20/MR JAM60S21/MR.....	11

Partie 1 AUO SunPrimo / SunVivo

AUO

SunPrimo PM060PWx (x=1 ou 3)
SunVivo PM060MX2 (X=W ou B)

Modules AUO "SunPrimo PM060PWx" (x = 1 ou 3)					
P_{mpp} (W)	250	255	260	265	270
U_{co} (V)	37,4	37,6	37,7	37,9	38,8
U_{mpp} (V)	30,6	30,8	31,2	31,7	30,5
I_{cc} (A)	8,69	8,76	8,83	8,89	9,43
I_{mpp} (A)	8,17	8,28	8,34	8,36	8,86
αT (P_{mpp}) [%/K]	- 0,39				
αT (U_{co}) [%/K]	- 0,30				
αT (I_{cc}) [%/K]	+ 0,07				
Courant inverse maximum (A)	15				

Modules AUO "SunVivo PM060MX2" (X = W ou B)								
P_{mpp} (W)	275	280	285	290	295	300	305	310
U_{co} (V)	38,4	38,6	38,8	39,7	39,8	39,9	40,2	40,5
U_{mpp} (V)	31,0	31,2	31,4	32,3	32,6	32,7	32,9	33,0
I_{cc} (A)	9,46	9,58	9,65	9,57	9,63	9,80	9,91	10,02
I_{mpp} (A)	8,88	8,98	9,08	8,99	9,05	9,18	9,28	9,38
αT (P_{mpp}) [%/K]	- 0,42							
αT (U_{co}) [%/K]	- 0,30							
αT (I_{cc}) [%/K]	+ 0,05							
Courant inverse maximum (A)	15							

Caractéristiques dimensionnelles des modules photovoltaïques	
Dimensions hors-tout (mm)	1 640 x 992 x 40
Surface hors-tout (m²)	1,63
Masse (kg)	19
Masse spécifique (kg/m²)	11,7

Conditionnement	
nombre de modules maximum par emballage	13
nature de l'emballage	carton
position des modules	verticalement
nature des séparateurs	angles cartonnés
Commentaire	2 étiquettes, l'une encapsulée avec le numéro de série, l'autre en face arrière

Fabrication	
Site(s) de fabrication	Brno en République Tchèque et Taichung à Taiwan
ISO 9001	ISO 9001:2015
classification sur le flash test systématique	0 à + 3 %
mesure(s) par électroluminescence	Double
inspection finale	Oui

Liste des gammes de modules vérifiées sur la base des critères d'acceptation de modules photovoltaïques en Avis Technique

21/G09/20-69_V2

Solterre PV Surimposition

Déclaration Environnementale

Le procédé associé à cette gamme de modules ne fait pas l'objet d'une Déclaration Environnementale (DE).

Composants identifiables visuellement des modules SunPrimo PM060PWx

Nature et nombre de cellules	polycristallines au nombre de 60 (10 lignes x 6 colonnes)
Boîtes de connexion	QC0816431 de QC Solar
Connecteurs	MC4 PV-KBT4 et PV-KST4 de Staübli Electrical Connectors

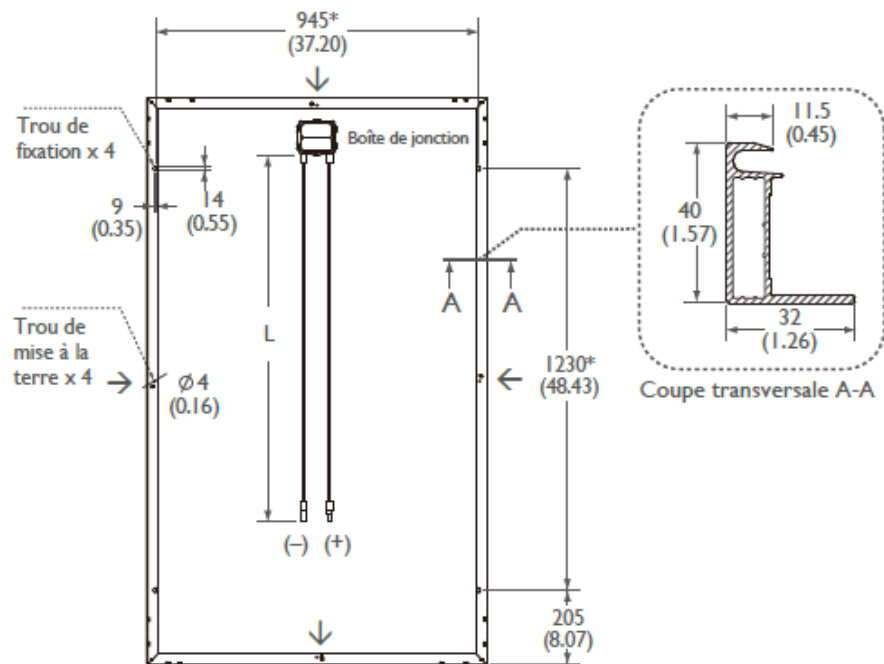
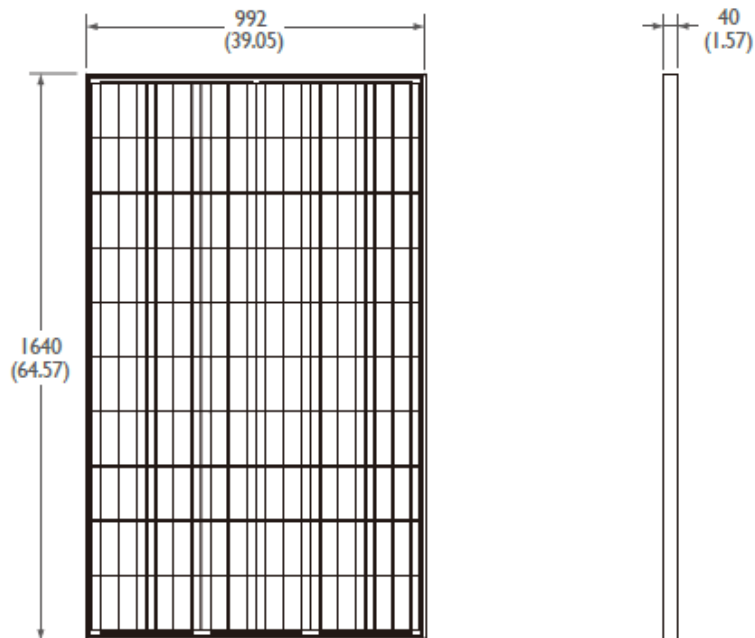
Composants identifiables visuellement des modules SunVivo PM060MX2

Nature et nombre de cellules	monocristallines au nombre de 60 (10 lignes x 6 colonnes)
Boîtes de connexion	QC0816431 de QC Solar
Connecteurs	MC4 PV-KBT4 et PV-KST4 de Staübli Electrical Connectors

Caractéristiques mécaniques

épaisseur du verre et tolérances	3,2 ± 0,3 mm
moments d'inertie des profilés du cadre	$I_x = 3,72 \text{ cm}^4$ $I_y = 1,22 \text{ cm}^4$
nuance d'aluminium et état métallurgique	EN AW-6063 T5
prise en feuillure du laminé	8,0 mm

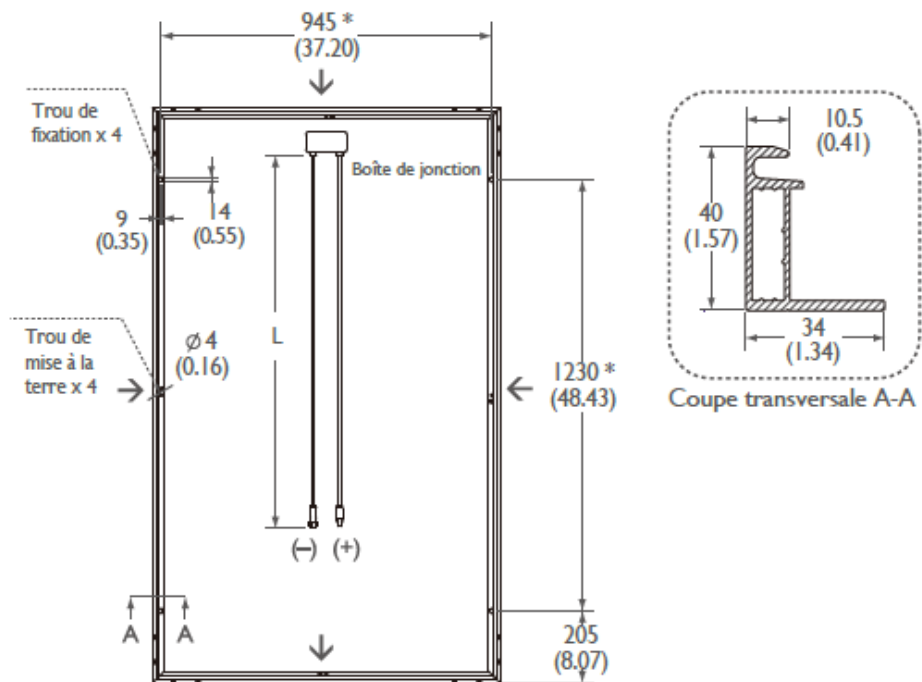
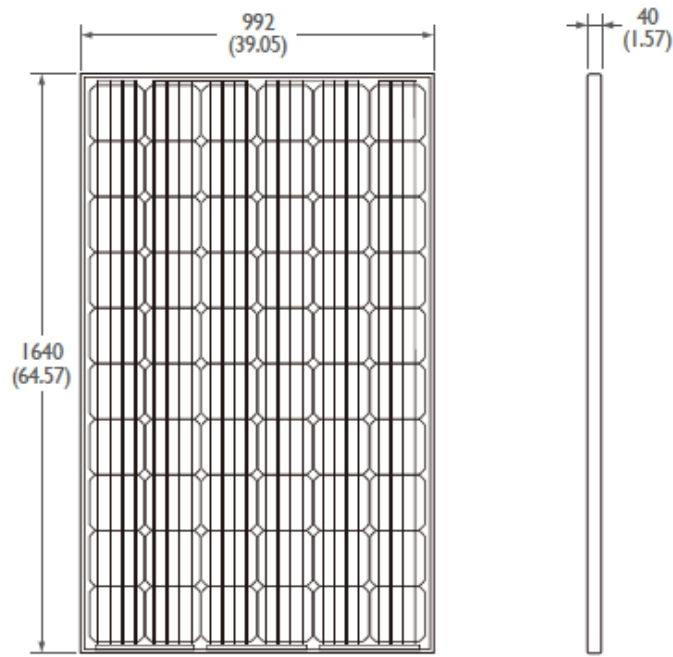
Unité : mm (pouce)



* Distance entre trous de fixation et trous de mise à la terre
 → Trou de mise à la terre

Modules photovoltaïques AUO SunPrimo PM060PWx et son cadre

- Unité : mm (pouce)



* Distance entre trous de fixation et trous de mise à la terre
 → Trou de mise à la terre

Partie 2 JA SOLAR - JAP60S09/SC JAM60S09/PR JAM60S12/PR

JA SOLAR

JAP60S09/SC
JAM60S09/PR
JAM60S12/PR

Modules JA SOLAR JAP60S09/SC					
P_{mpp} (W)	270	275	280	285	290
U_{co} (V)	37,92	38,18	38,43	38,69	38,95
U_{mpp} (V)	30,72	30,94	31,19	31,43	31,7
I_{cc} (A)	9,28	9,36	9,44	9,53	9,62
I_{mpp} (A)	8,79	8,89	8,98	9,07	9,15
αT (P_{mpp}) [%/K]	- 0,40				
αT (U_{co}) [%/K]	- 0,33				
αT (I_{cc}) [%/K]	+ 0,058				
Courant inverse maximum (A)	20				

Modules JA SOLAR JAM60S09/PR					
P_{mpp} (W)	310	315	320	325	330
U_{co} (V)	40,3	40,53	40,78	41,04	41,3
U_{mpp} (V)	32,6	32,89	33,17	33,44	33,75
I_{cc} (A)	10,04	10,11	10,18	10,52	10,32
I_{mpp} (A)	9,51	9,58	9,65	9,72	9,78
αT (P_{mpp}) [%/K]	- 0,37				
αT (U_{co}) [%/K]	- 0,30				
αT (I_{cc}) [%/K]	+ 0,060				
Courant inverse maximum (A)	20				

Modules JA SOLAR JAM60S12/PR					
P_{mpp} (W)	310	315	320	325	330
U_{co} (V)	40,3	40,53	40,78	41,04	41,3
U_{mpp} (V)	32,6	32,89	33,17	33,44	33,75
I_{cc} (A)	10,04	10,11	10,18	10,52	10,32
I_{mpp} (A)	9,51	9,58	9,65	9,72	9,78
αT (P_{mpp}) [%/K]	- 0,37				
αT (U_{co}) [%/K]	- 0,30				
αT (I_{cc}) [%/K]	+ 0,060				
Courant inverse maximum (A)	20				

Caractéristiques dimensionnelles des modules photovoltaïques	
Dimensions hors-tout (mm)	1 657 x 996 x 35
Surface hors-tout (m²)	1,65
Masse (kg)	18,4
Masse spécifique (kg/m²)	11,1

Liste des gammes de modules vérifiées sur la base des critères d'acceptation de modules photovoltaïques en Avis Technique

21/G09/20-69_V2

Solterre PV Surimposition

Conditionnement	
nombre de modules maximum par emballage	30
nature de l'emballage	carton
position des modules	verticalement
nature des séparateurs	angles cartonnés
Commentaire	-

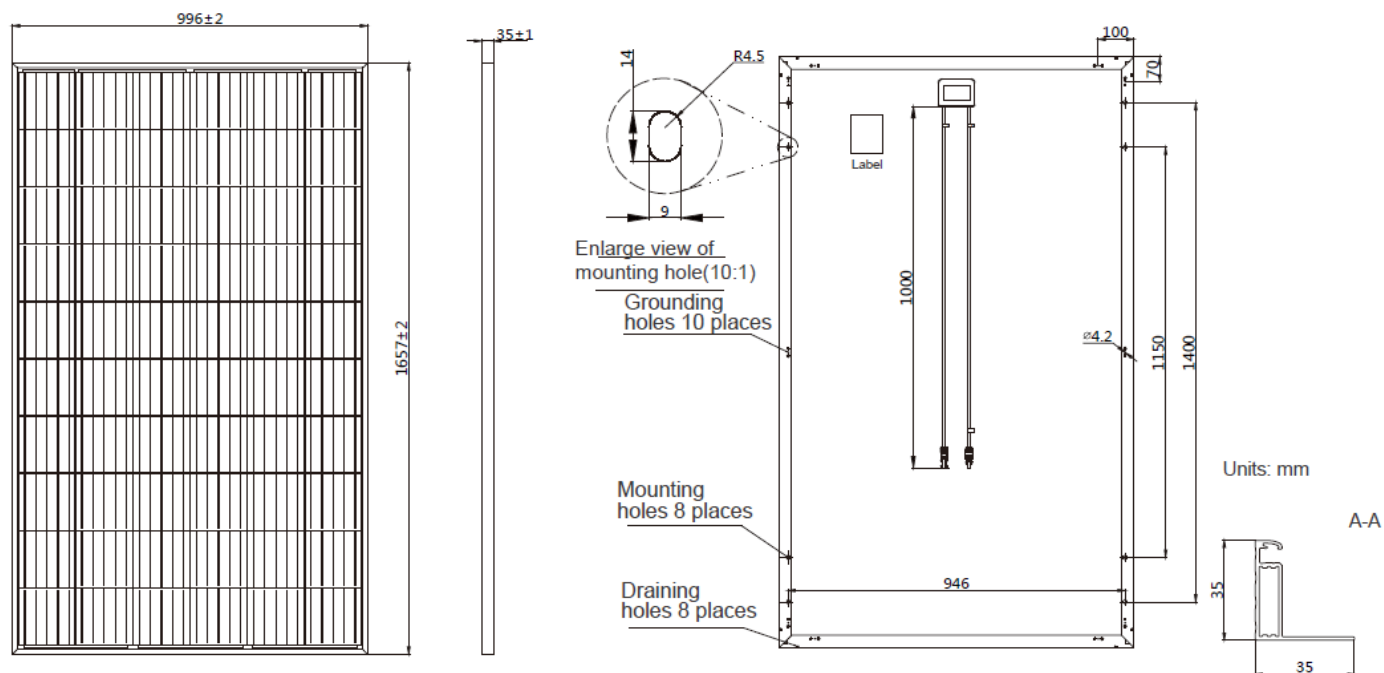
Fabrication	
Site(s) de fabrication	Shanghai en Chine et Bac Giang (société Vina Solar) au Vietnam
ISO 9001	ISO 9001:2015
classification sur le flash test systématique	0 à + 5 Wc
mesure(s) par électroluminescence	Double
inspection finale	Oui

Déclaration Environnementale	
<p>Le produit JAP60S09 270-290/SC fait l'objet d'une Déclaration Environnementale (DE) collective. Cette DE a été établie le 6/02/2020 et a fait l'objet d'une vérification par tierce partie indépendante selon l'arrêté du 31 août 2015 et est déposée sur le site www.inies.fr</p> <p>Le produit JAM60S09 310-330/PR fait l'objet d'une Déclaration Environnementale (DE) collective. Cette DE a été établie le 6/02/2020 et a fait l'objet d'une vérification par tierce partie indépendante selon l'arrêté du 31 août 2015 et est déposée sur le site www.inies.fr</p> <p>Le produit JAM60S12 305-325/PR fait l'objet d'une Déclaration Environnementale (DE) collective. Cette DE a été établie le 6/02/2020 et a fait l'objet d'une vérification par tierce partie indépendante selon l'arrêté du 31 août 2015 et est déposée sur le site www.inies.fr</p> <p>Le procédé complet associé à cette gamme de modules ne fait pas l'objet d'une Déclaration Environnementale (DE).</p>	

Composants identifiables visuellement des modules JAP60S09/SC	
Nature et nombre de cellules	polycristallines au nombre de 60 (10 lignes x 6 colonnes)
Boîtes de connexion	PVJB-JA002 de JA Solar
Connecteurs	Prisma_MC4 PV-KBT4-UR et PV-KST4-UR de Staübli Electrical Connectors

Composants identifiables visuellement des modules JAM60S09/PR et JAM60S12/PR	
Nature et nombre de cellules	monocristallines au nombre de 60 (10 lignes x 6 colonnes)
Boîtes de connexion	PVJB-JA002 de JA Solar
Connecteurs	Prisma_MC4 PV-KBT4-UR et PV-KST4-UR de Staübli Electrical Connectors

Caractéristiques mécaniques	
épaisseur du verre et tolérances	3,2 ± 0,2 mm
moments d'inertie des profilés du cadre	I _z = 1,10 cm ⁴ I _y = 2,16 cm ⁴
nuance d'aluminium et état métallurgique	EN AW-6063 T6
prise en feuillure du laminé	6,5 mm



Modules photovoltaïques JA SOLAR JAP60S09/SC, JAM60S09/PR et JAM60S12/PR et son cadre

Partie 3 JA SOLAR - JAM60S20/MR JAM60S21/MR

JA SOLAR

JAM60S20/MR
JAM60S21/MR

Modules JA SOLAR JAM60S20/MR						
P_{mpp} (W)	365	370	375	380	385	390
U_{co} (V)	41,13	41,3	41,45	41,62	41,78	41,94
U_{mpp} (V)	33,96	34,23	34,5	34,77	35,04	35,33
I_{cc} (A)	11,3	11,35	11,41	11,47	11,53	11,58
I_{mpp} (A)	10,75	10,81	10,87	10,93	10,99	11,04
αT (P_{mpp}) [%/K]	-0,35					
αT (U_{co}) [%/K]	-0,272					
αT (I_{cc}) [%/K]	0,044					
Courant inverse maximum (A)	20					

Modules JA SOLAR JAM60S21/MR						
P_{mpp} (W)	355	360	365	370	375	
U_{co} (V)	40,8	40,97	41,13	41,3	41,45	
U_{mpp} (V)	33,34	33,65	33,96	34,23	34,5	
I_{cc} (A)	11,2	11,25	11,3	11,35	11,41	
I_{mpp} (A)	10,65	10,7	10,75	10,81	10,87	
αT (P_{mpp}) [%/K]	-0,35					
αT (U_{co}) [%/K]	-0,272					
αT (I_{cc}) [%/K]	0,044					
Courant inverse maximum (A)	20					

Caractéristiques dimensionnelles des modules photovoltaïques	
Dimensions hors-tout (mm)	1 769 x 1 052 x 35
Surface hors-tout (m²)	1,86
Masse (kg)	20,5
Masse spécifique (kg/m²)	11,1

Conditionnement	
nombre de modules maximum par emballage	31
nature de l'emballage	carton
position des modules	verticalement
nature des séparateurs	angles cartonnés
Commentaire	-

Fabrication	
Site(s) de fabrication	Shanghai, Ningjin, Xingtai, Yangzhou, Yiwu et Hefei (Chine)
ISO 9001	ISO 9001:2015
classification sur le flash test systématique	0 à + 4,99 Wc
mesure(s) par électroluminescence	Oui
inspection finale	Oui

Liste des gammes de modules vérifiées sur la base des critères d'acceptation de modules photovoltaïques en Avis Technique

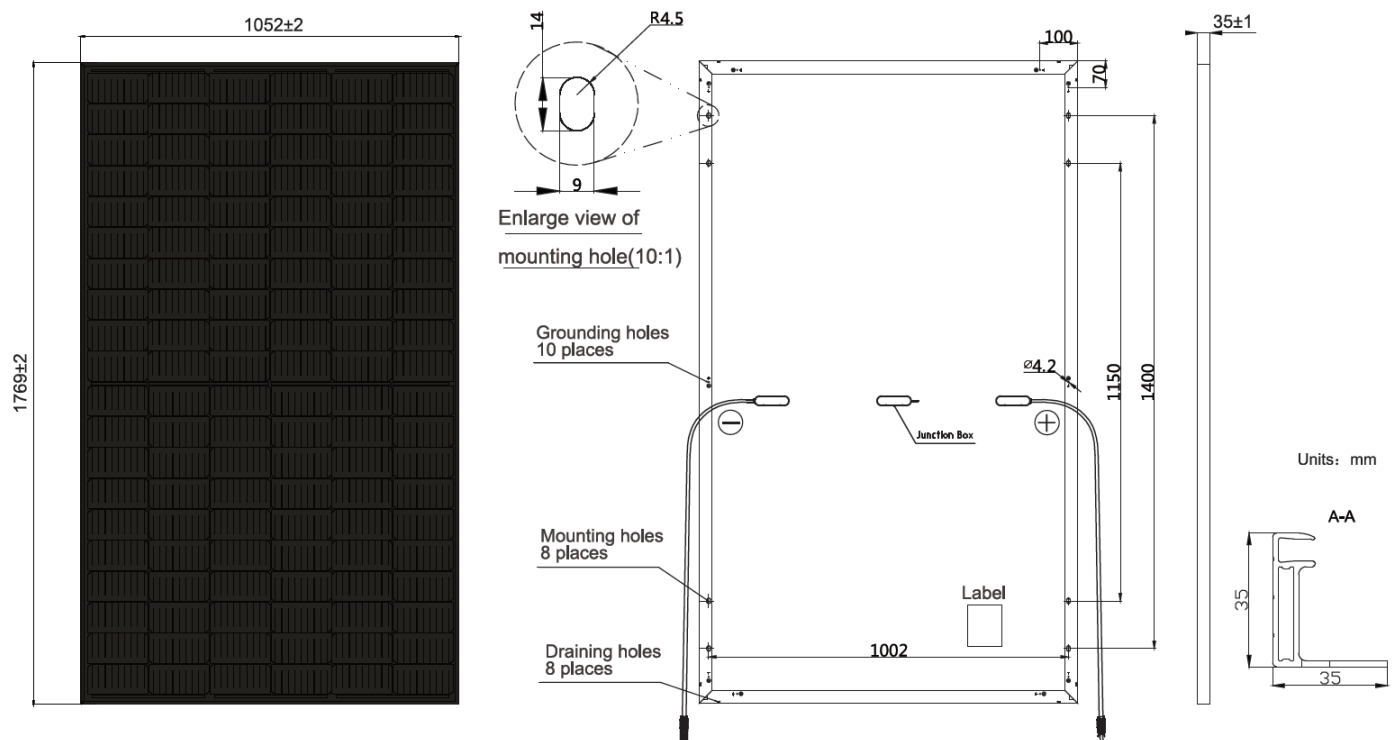
21/G09/20-69_V2

Solterre PV Surimposition

Déclaration Environnementale	
Le procédé complet associé à cette gamme de modules ne fait pas l'objet d'une Déclaration Environnementale (DE).	

Composants identifiables visuellement	
Nature et nombre de cellules	demi-monocristallines au nombre de 120 (20 lignes x 6 colonnes)
Boîtes de connexion	PVJB-JA-004 de JA Solar
Connecteurs	QC.4.10(-35/45) de QC Solar

Caractéristiques mécaniques	
épaisseur du verre et tolérances	3,2 ± 0,2 mm
moments d'inertie des profilés du cadre	$I_z = 0,87 \text{ cm}^4$ $I_y = 3,22 \text{ cm}^4$
nuance d'aluminium et état métallurgique	EN AW-6063 T5
prise en feuillure du laminé	7,0 mm



Modules photovoltaïques JA SOLAR JAM60S20/MR, JAM60S21/MR et son cadre