

Grille de vérification des gammes de modules par le Groupe Spécialisé n°21 sur la base du référentiel de vérification des modules photovoltaïques en Avis Technique

Grille de vérification 21/G02/18-64_V2

Associée à l'Avis Technique 21/18-64_V2

Procédé : Kogysun i+

Date de mise en application : 25/08/2022

Cette grille de vérification indique les gammes de modules acceptées par le GS 21, dont les modules peuvent être intégrées en tant qu'élément constitutif d'un procédé photovoltaïque faisant l'objet de l'Avis Technique cité. L'Avis Technique cité fait lui-même référence à cette grille de vérification des gammes de modules.

Au moment de la commande des modules photovoltaïques pour un chantier donné, le Maître d'Ouvrage et son installateur doivent s'assurer que la gamme de modules correspondante fait partie des gammes de modules présentes dans la grille de vérification de l'Avis Technique utilisé. Le n° de la grille de vérification à utiliser doit comporter le n° de l'Avis Technique.

Cette grille de vérification est utilisable exclusivement en association avec l'Avis Technique **n° 21/18-64_V2**. S'il existe une grille de vérification plus récente portant un n° du type **21/Gn/18-64_V2 avec n > 02**, celle ci annule et remplace la présente grille. La version la plus récente de la grille de vérification est celle publiée sur le site de la CCFAT.

Dans l'Avis Technique concerné, si plusieurs groupes de gammes de modules se distinguent par des domaines d'emploi différents ou des mises en œuvre différentes, etc, ces différents groupes sont désignés pas des lettres (A, B, C... par ordre chronologique de validation, s'il n'y a qu'un seul groupe, il est désigné par la lettre A). L'ordre des lettres ne constitue en aucun cas un quelconque classement des groupes les uns par rapport aux autres.

Une lettre indiquée dans une case de la grille de vérification valide qu'une gamme de module a été acceptée par le GS n°21 pour une utilisation en tant qu'élément constitutif du procédé sous Avis Technique pour le domaine d'emploi du groupe que la lettre désigne (voir l'Avis Technique pour les caractéristiques de chaque groupe vis-à-vis du domaine d'emploi ou de la mise en œuvre).

Liste des gammes de modules vérifiées sur la base des critères d'acceptation de modules photovoltaïques en Avis Technique

21/G02/18-64_V2

Kogysun i+

Fabricant	Gamme de modules	Tension maximale	Plages de puissances	Validité en cours à renouveler avant le (*)	n° d'Avis Technique	Extension commerciale
					21/18-64_V2	21/18-64_V2-E1
JA SOLAR	JAM60S01-XXX/PR JAM60S02-XXX/PR JAM60S03-XXX/PR JAP60S01-XXX/SC JAP60S03-XXX/SC	1 000 V	285-305 Wc 285-305 Wc 300-310 Wc 260-280 Wc 270-290 Wc	31/08/2023	A	A

(*) : la date ne peut dépasser la date de fin de validité de l'Avis Technique associé

Détail des caractéristiques des modules :

Légende :

- P_{mpp} : Puissance au point de puissance maximum.
- U_{co} : Tension en circuit ouvert.
- U_{mpp} : Tension nominale au point de puissance maximum.
- I_{cc} : Courant de court-circuit.
- I_{mpp} : Courant nominal au point de puissance maximum.
- $\alpha_T (P_{mpp})$: Coefficient de température pour la puissance maximum.
- $\alpha_T (U_{co})$: Coefficient de température pour la tension en circuit ouvert.
- $\alpha_T (I_{cc})$: Coefficient de température pour l'intensité de court-circuit.

Sommaire des gammes de modules

Partie 1 JA SOLAR – JAM/JAP60S01/S02/S03..... 4

Partie 1 JA SOLAR – JAM/JAP60S01/S02/S03

JA SOLAR

JAM60S01-XXX/PR
JAM60S02-XXX/PR
JAM60S03-XXX/PR
JAP60S01-XXX/SC
JAP60S03-XXX/SC

Modules JAM60S01/PR et JAM60S02/PR

P_{mpp} (W)	285	290	295	300	305
U_{co} (V)	39,25	39,46	39,64	39,85	40,05
U_{mpp} (V)	31,70	31,80	32,03	32,26	32,57
I_{cc} (A)	9,46	9,57	9,66	9,75	9,85
I_{mpp} (A)	8,99	9,12	9,21	9,30	9,37
αT (P_{mpp}) [%/K]	- 0,39				
αT (U_{co}) [%/K]	- 0,30				
αT (I_{cc}) [%/K]	+ 0,060				
Courant inverse maximum (A)	20				

Modules JAM60S03/PR

P_{mpp} (W)	300	305	310
U_{co} (V)	39,05	39,32	39,61
U_{mpp} (V)	32,23	32,50	32,78
I_{cc} (A)	9,90	9,97	10,03
I_{mpp} (A)	9,31	9,39	9,46
αT (P_{mpp}) [%/K]	- 0,37		
αT (U_{co}) [%/K]	- 0,289		
αT (I_{cc}) [%/K]	+ 0,051		
Courant inverse maximum (A)	20		

Modules JAP60S01/SC

P_{mpp} (W)	260	265	270	275	280
U_{co} (V)	37,7	38,0	38,2	38,4	38,7
U_{mpp} (V)	30,7	30,9	31,1	31,3	31,6
I_{cc} (A)	9,04	9,11	9,18	9,29	9,37
I_{mpp} (A)	8,47	8,57	8,67	8,77	8,86
αT (P_{mpp}) [%/K]	- 0,41				
αT (U_{co}) [%/K]	- 0,32				
αT (I_{cc}) [%/K]	+ 0,058				
Courant inverse maximum (A)	20				

Modules JAP60S03/SC

P_{mpp} (W)	270	275	280	285	290
U_{co} (V)	37,65	37,87	38,08	38,30	38,50
U_{mpp} (V)	31,33	31,54	31,81	32,02	32,23
I_{cc} (A)	9,24	9,33	9,43	9,53	9,62
I_{mpp} (A)	8,64	8,74	8,83	8,92	9,01
αT (P_{mpp}) [%/K]	- 0,38				
αT (U_{co}) [%/K]	- 0,30				
αT (I_{cc}) [%/K]	+ 0,054				
Courant inverse maximum (A)	20				

Liste des gammes de modules vérifiées sur la base des critères d'acceptation de modules photovoltaïques en Avis Technique

21/G02/18-64_V2

Kogysun i+

Caractéristiques dimensionnelles		
	Modules JAM60S01/PR, JAM60S02/PR et JAP60S01/SC	Modules JAM60S03/PR et JAP60S03/SC
Dimensions hors tout (mm)	1 650 x 991 x 35	1 678 x 991 x 35
Surface hors-tout (m ²)	1,64	1,66
Masse (kg)	18,2	18,5
Masse spécifique (kg/m ²)	11,0	11,1

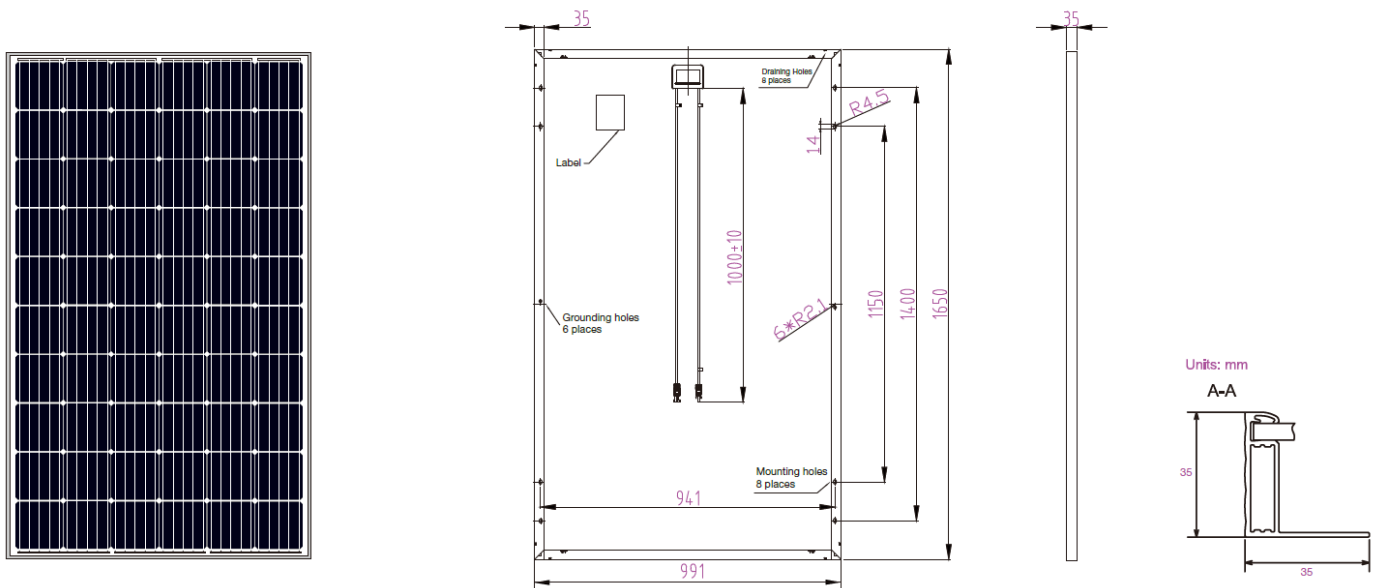
Conditionnement	
nombre de modules maximum par emballage	30
nature de l'emballage	palette et carton
position des modules	verticale
nature des séparateurs	coins carton
Commentaire	-

Fabrication	
Site(s) de fabrication	société VINA SOLAR au Vietnam société JA SOLAR en Chine à Shanghai et à Hefei (Chine)
ISO 9001	ISO 9001:2015
classification sur le flash test systématique	0 à 4,99 Wc
mesure(s) par électroluminescence	Double
inspection finale	Oui

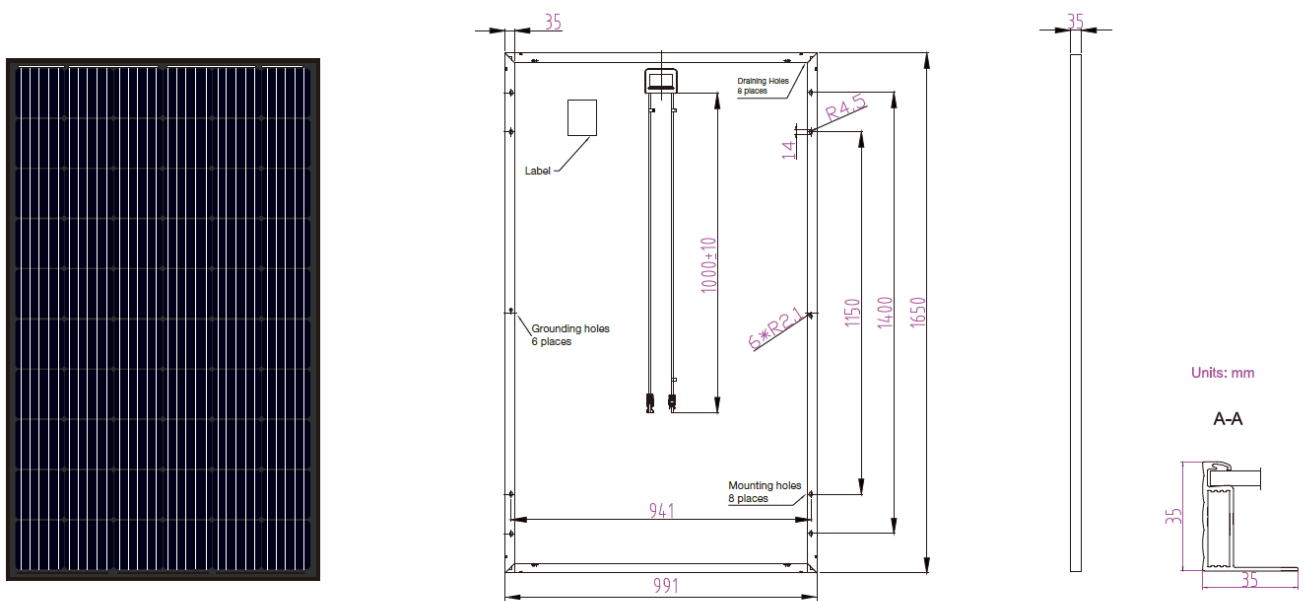
Déclaration Environnementale
Le procédé associé à cette gamme de modules ne fait pas l'objet d'une Déclaration Environnementale (DE).

Composants identifiables visuellement	
Nature et nombre de cellules	<ul style="list-style-type: none"> - Modules JAM60S01/PR et JAM60S02/PR : monocristalline PERC - Modules JAM60S03/PR : demi-cellule monocristalline PERC - Modules JAP60S01/SC : polycristalline - Modules JAP60S03/SC : demi-cellule polycristalline au nombre de 60 cellules ou 120 demi-cellules (10 ou 20 lignes x 6 colonnes)
Boîtes de connexion	PsBo-X de LEONI
	FT20x de REHNESOLAR
	PVJB-JA-001 et PVJB-JA-003 de JA SOLAR
Connecteurs	QC4.10-xx de QC SOLAR
	MC4 et de type PV-KBT4 et PV-KST4 de Stäubli Electrical Connectors
	PV-ZH202 ou PV-ZH202B de NINGBO Free Trade Zhonghuan El. Tech.

Caractéristiques mécaniques des modules photovoltaïques xxxxxx	
épaisseur du verre et tolérances	3,2 ± 0,2 mm
moments d'inertie des profilés du cadre	<ul style="list-style-type: none"> - Iz = 1,10 cm⁴, - Iy = 2,16 cm⁴.
nuance d'aluminium et état métallurgique	EN AW-6005 T6
prise en feuillure du laminé	6,5 mm



Modules photovoltaïques et cadre : JAM60S01-XXX/PR

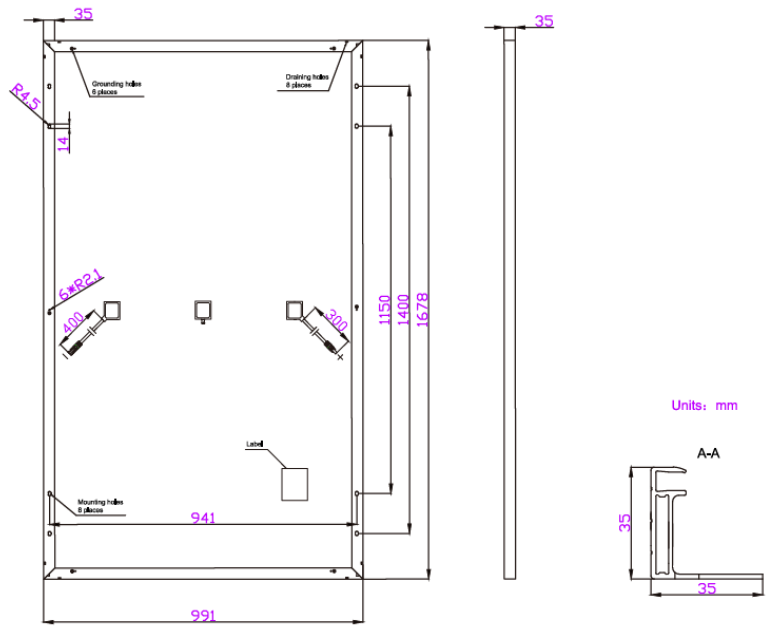
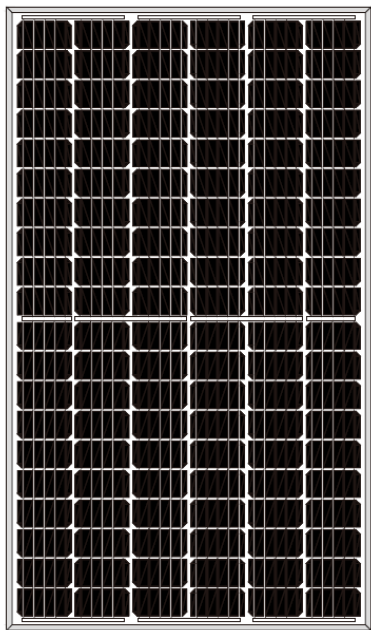


Modules photovoltaïques et cadre : JAM60S02-XXX/PR

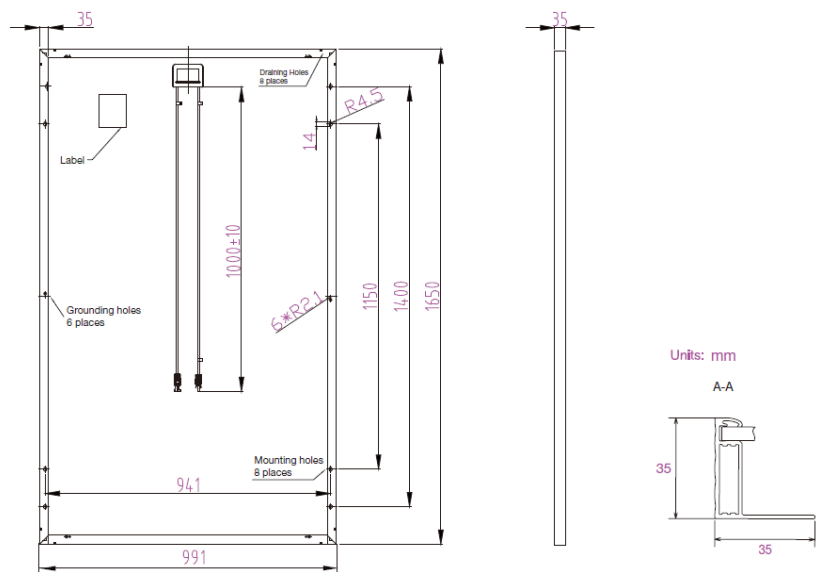
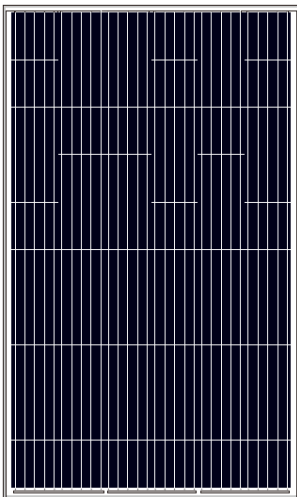
Liste des gammes de modules vérifiées sur la base des critères d'acceptation de modules photovoltaïques en Avis Technique

21/G02/18-64_V2

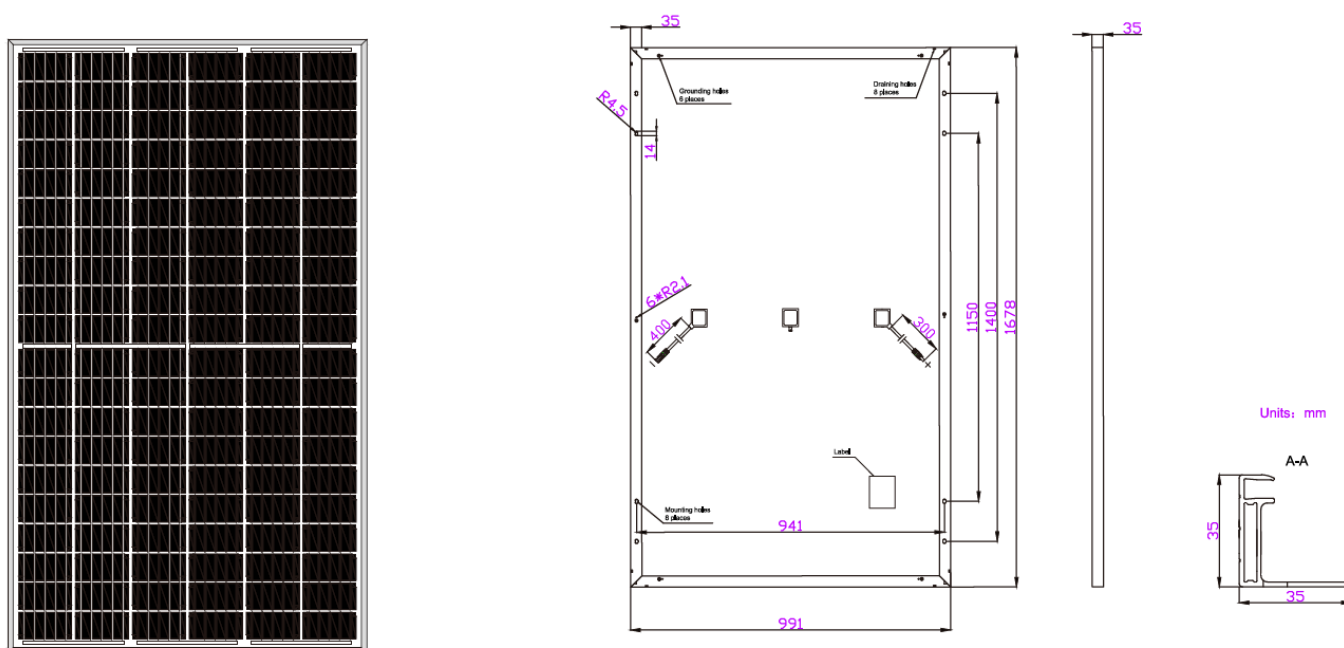
Kogysun i+



Modules photovoltaïques et cadre : JAM60S03-XXX/PR



Modules photovoltaïques et cadre : JAP60S01-XXX/SC



Modules photovoltaïques et cadre : JAP60S03-XXX/SC