

Sur le procédé

---

## OSEO TOP 20 - Application murs

---

**Titulaire :** Société MIRBAT  
Internet : [www.isolation-oseo.fr](http://www.isolation-oseo.fr)

**Distributeur :** Société MIRBAT  
Internet : [www.isolation-oseo.fr](http://www.isolation-oseo.fr)

**Descripteur :**

« OSEO TOP 20 – Application murs » est un procédé d'isolation thermique, adhérent à son support, en mousse polyuréthane à cellules ouvertes, de type PUR (classe CCC1 conformément à la NF EN 14315-1) projetée in situ, destiné à réaliser l'isolation thermique et à contribuer à l'étanchéité à l'air de murs intérieurs. La base du procédé est le produit OSEO TOP 20.

La gamme d'épaisseur est de 50 à 320 mm.

La gamme de masse volumique est de 16 à 24 kg/m<sup>3</sup>.

La mise en œuvre d'une membrane pare-vapeur est nécessaire pour l'isolation des murs :

- Maçonnerie ou béton dans les zones très froides et en climat de montagne ;
- A ossature bois.

**Groupe Spécialisé n° 20** - Produits et procédés spéciaux d'isolation

**Famille de produit/Procédé :** Isolation thermique de murs intérieurs par projection de polyuréthane in situ

## AVANT-PROPOS

Les Avis Techniques et les Documents Techniques d'Application sont destinés à mettre à disposition des acteurs de la construction des éléments d'appréciation sur la façon de concevoir et de construire des ouvrages au moyen de produits ou procédés de construction dont la constitution ou l'emploi ne relèvent pas des savoir-faire et pratiques traditionnels.

Au terme d'une évaluation collective, l'avis technique de la commission se prononce sur l'aptitude à l'emploi des produits ou procédés relativement aux exigences réglementaires et d'usage auxquelles l'ouvrage à construire doit normalement satisfaire.

## Versions du document

Version	Description	Rapporteur	Président
V1	Nouvelle Demande	Hafiane CHERKAOUI	Yves SPAETH ELWART

## Table des matières

1.	Avis du Groupe Spécialisé .....	5
1.1.	Définition succincte .....	5
1.1.1.	Description succincte .....	5
1.1.2.	Mise sur le marché .....	5
1.1.3.	Identification .....	5
1.2.	AVIS.....	5
1.2.1.	Domaine d'emploi accepté .....	5
1.2.2.	Appréciation sur le procédé .....	6
1.2.3.	Prescriptions Techniques .....	7
1.3.	Remarques complémentaires du Groupe Spécialisé .....	8
1.4.	Annexes de l'Avis du Groupe Spécialisé.....	9
1.4.1.	Rappel des exigences spécifiques de la réglementation thermique .....	9
1.4.2.	Rappel des règles de calcul .....	9
2.	Dossier Technique.....	10
2.1.	Données commerciales .....	10
2.1.1.	Coordonnées .....	10
2.2.	Description .....	10
2.3.	Domaine d'emploi .....	10
2.3.1.	Type de bâtiments.....	10
2.3.2.	Type de locaux.....	10
2.3.3.	Supports .....	10
2.4.	Éléments et matériaux.....	11
2.4.1.	Éléments constitutifs.....	11
2.4.2.	Identification du produit .....	11
2.5.	Fabrication et contrôles.....	11
2.5.1.	Contrôles en usine du formulateur (composants).....	11
2.5.2.	Contrôles sur chantier (in situ).....	11
2.5.3.	Contrôles au laboratoire du titulaire.....	12
2.5.4.	Contrôles par le CSTB .....	12
2.6.	Livraison conditionnement, stockage .....	12
2.6.1.	Livraison (composants) .....	12
2.6.2.	Conditionnement (composants).....	12
2.6.3.	Stockage (composants).....	12
2.7.	Conditions préalables à la mise en œuvre.....	12
2.7.1.	Reconnaissance du support .....	12
2.7.2.	Reconnaissance de l'état du chantier .....	13
2.8.	Mise en œuvre .....	13
2.8.1.	Modalité de préparation de chantier.....	13
2.8.2.	Traitement des points singuliers .....	14
2.8.3.	Principe de projection .....	17
2.8.4.	Exécution .....	18
2.8.5.	Exécution – murs à ossature en bois.....	20
2.8.6.	Finition .....	21
2.8.7.	Ventilation.....	21
2.9.	Assistance Technique.....	21
2.10.	Résultats expérimentaux.....	22

2.11.	Références .....	22
2.11.1.	Données Environnementales .....	22
2.11.2.	Autres références .....	22

# 1. Avis du Groupe Spécialisé

Le Groupe Spécialisé n° 20 - Produits et procédés spéciaux d'isolation de la Commission chargée de formuler les Avis Techniques a examiné, le 15 septembre 2020, le procédé d'isolation thermique de murs par projection in situ de polyuréthane « **OSEO TOP 20 – Application murs** », présenté par la Société MIRBAT S.A.S. Il a formulé, sur ce procédé, le Document Technique d'Application ci-après. L'avis a été formulé pour les utilisations en France métropolitaine.

---

## 1.1. Définition succincte

### 1.1.1. Description succincte

« OSEO TOP 20 – Application murs » est un procédé d'isolation thermique, adhérent à son support, en mousse polyuréthane à cellules ouvertes, de type PUR (classe CCC1 conformément à la NF EN 14315-1) projetée in situ, destiné à réaliser l'isolation thermique et à contribuer à l'étanchéité à l'air de murs intérieurs. La base du procédé est le produit OSEO TOP 20.

La gamme d'épaisseur est de 50 à 320 mm.

Le produit est certifié QB selon le référentiel de certification 23.

Le procédé « OSEO TOP 20 – Application murs » ne peut être commercialisé et mis en œuvre que par un concessionnaire dûment autorisé à cet effet par MIRBAT S.A.S.

### 1.1.2. Mise sur le marché

Conformément au Règlement UE n° 305/2011 (RPC), le produit OSEO TOP 20 fait l'objet d'une déclaration des Performances n° OSEO20-14315-2020-03 établies par le fabricant sur la base de la norme NF EN 14315-1. La DoP est téléchargeable sur le site [www.isolation-oseo.fr/](http://www.isolation-oseo.fr/).

Les composants du produit font aussi l'objet de Fiches de Données de Sécurité (FDS) conformément à l'Annexe 2 du règlement Reach, jointe à la déclaration des performances.

### 1.1.3. Identification

Les deux composants sont livrés dans des fûts ou conteneurs pourvus d'étiquettes d'identification reprenant les informations ci-dessous :

- Nom du composant (référence de la formulation) utilisé pour le produit OSEO TOP 20 ;
- Numéro de traçabilité ou code de fabrication ;
- Formulateur ;
- Masse ;
- Consignes de sécurité ;
- Marquage CE selon la norme NF EN 14315-1 ;
- Etiquette relative aux émissions en polluants volatils conformément au décret n°2011-321 du 23 mars 2011.

---

## 1.2. AVIS

### 1.2.1. Domaine d'emploi accepté

#### 1.2.1.1. Type de bâtiments

Le procédé est destiné à l'isolation de bâtiments à usage courant, en neuf ou en rénovation, en climat de plaine, de montagne (altitude > 900 m) et zones très froides :

- Maisons individuelles ;
- Bâtiments d'habitations collectives ;
- Bâtiments scolaires, hospitaliers, hôteliers et autres établissements recevant du public ;
- Bâtiments relevant du code du travail dont le dernier plancher accessible est à moins de 8 m du sol.

Les bâtiments industriels, agricoles, agro-alimentaires, à ossature porteuse métallique ne sont pas visés.

*Nota : Une zone très froide est définie par une température de base inférieure à -15°C (NF P52-612/CN).*

#### 1.2.1.2. Type de locaux

Le procédé est destiné à l'isolation thermique, en travaux neufs ou en rénovation, à l'intérieur de locaux :

- Dans lesquels la quantité de vapeur produite dans l'ambiance intérieure est inférieure en moyenne, pendant la saison froide, à celle de l'ambiance extérieure majorée de 5 g/m<sup>3</sup> (locaux à faible ou moyenne hygrométrie au sens de la norme NF DTU 20.1 P3 tels que W/n ≤ 5 g/m<sup>3</sup>, incluant les cuisines et les salles d'eau).
- De type EA, EB, EB+ privatifs tels que définis dans le *Cahier du CSTB 3567*, de mai 2006 « Classement des locaux en fonction de l'exposition à l'humidité des parois et nomenclatures des supports pour revêtements muraux intérieurs ».

### 1.2.1.3. Supports

Le procédé est appliqué sur les supports suivants :

- Murs en maçonnerie conformes au NF DTU 20.1, limités aux murs de type IIa ou IV, dans les zones d'expositions à la pluie et au vent pour lesquelles ces types de murs sont admis ;
- Murs en béton conformes au DTU 23.1, limités aux murs de type IIa ou IV, dans les zones d'expositions à la pluie et au vent pour lesquelles ces types de murs sont admis ;
- Murs à ossature en bois conformes à la norme NF DTU 31.2.

Le procédé ne peut pas être projeté sur une autre couche d'isolation thermique.

### 1.2.2. Appréciation sur le procédé

#### 1.2.2.1. Satisfaction aux lois et règlements en vigueur et autres qualités d'aptitude à l'emploi

##### Stabilité

Le procédé ne participe, en aucun cas, à la stabilité des ouvrages isolés.

##### Sécurité en cas d'incendie

Ce procédé n'est pas destiné à rester apparent.

Le procédé permet de satisfaire les exigences en vigueur. Il y a lieu de :

- S'assurer auprès du Maître d'Ouvrage de la conformité des installations électriques ;
- Vérifier la conformité des dispositions relatives aux distances de sécurité entre le conduit et l'élément combustible conformément à la norme NF DTU 24.1.

La conception de l'ouvrage intégrant le procédé doit respecter les exigences de la réglementation sécurité incendie relative aux bâtiments d'habitation, relevant du code de travail et aux ERP.

Le produit OSEO TOP 20 présente une Euroclasse F. De ce fait, la présence d'un espace ou d'un espace technique entre l'isolant et le parement est interdite dans les ERP.

##### Pose en zones sismiques

Selon la nomenclature prévue par l'arrêté du 22 octobre 2010, le procédé est applicable en toute zone de sismicité, pour toute classe de sol et toute catégorie d'importance de bâtiment.

##### Données environnementales

Le produit OSEO TOP 20 ne dispose d'aucune Déclaration Environnementale (DE) et ne peut donc revendiquer aucune performance environnementale particulière.

Il est rappelé que les DE n'entrent pas dans le champ d'examen d'aptitude à l'emploi du procédé.

##### Aspects sanitaires

Le présent avis est formulé au regard de l'engagement écrit du titulaire de respecter la réglementation, et notamment l'ensemble des obligations réglementaires relatives aux produits pouvant contenir des substances dangereuses, pour leur intégration dans les ouvrages du domaine d'emploi accepté et l'exploitation de ceux-ci.

Le contrôle des informations et déclarations délivrées en application des réglementations en vigueur n'entre pas dans le champ du présent avis. Le titulaire du présent avis conserve l'entière responsabilité de ces informations et déclarations.

##### Prévention des accidents lors de la mise en œuvre

Les composants du produit OSEO TOP 20 disposent d'une Fiche de Données de Sécurité (FDS). L'objet de la FDS est d'informer l'utilisateur de ce produit et toute personne présente sur le chantier pendant l'application sur les dangers liés à son utilisation et sur les mesures préventives à adopter pour les éviter, notamment par le port d'équipements de protection individuelle (EPI).

##### Isolation thermique

Le procédé participe à l'isolation thermique pour le domaine d'emploi visé au § 1.2.1 du présent Avis.

Le respect des exigences réglementaires doit être vérifié au cas par cas au regard des différentes réglementations applicables au bâtiment. (cf. Annexe du présent Avis)

La résistance thermique  $R_{in\ situ}$  de la sous-couche isolante en polyuréthane projeté est la résistance thermique certifiée donnée dans le certificat QB23 numéro 01-J couvrant le produit OSEO TOP 20.

Cette résistance thermique  $R_{in\ situ}$  est donnée en fonction de l'épaisseur projetée calculée conformément au référentiel de certification QB 23.

##### Acoustique

Les performances acoustiques du procédé n'ont pas fait l'objet d'une évaluation.

### **Etanchéité**

- À l'air : Le dossier technique prévoit des modalités de traitement des points singuliers (contour des baies, etc.) et des jonctions avec les ouvrages adjacents (plafonds, etc.).  
Ce procédé contribue à l'étanchéité à l'air de la paroi du bâtiment.
- A l'eau : Le produit n'est pas destiné à assurer l'étanchéité à l'eau.
- A la vapeur d'eau : Le produit n'est pas destiné à assurer l'étanchéité à la vapeur d'eau.

#### **1.2.2.2. Durabilité - Entretien**

Dans la limite du domaine d'emploi accepté et pour des conditions normales d'usage, le procédé ne modifie pas la durabilité de l'ouvrage constitué.

#### **1.2.2.3. Fabrication et contrôle**

Cet Avis ne vaut que pour les fabrications pour lesquelles les autocontrôles et les modes de vérifications, décrits dans le Dossier Technique établi par le demandeur sont effectifs.

Conformément au référentiel de certification QB 23, la fabrication des constituants de la mousse polyuréthane est soumise à :

- Un contrôle continu en usine, notamment sur la masse volumique, l'expansion et la cohésion de la mousse ;
- Des contrôles par le laboratoire interne, sur les caractéristiques intrinsèques certifiées du produit : conductivité thermique et masse volumique ;
- Des contrôles sur chantier portant sur la mise en œuvre du produit: épaisseur et masse volumique.

Le produit OSEO TOP 20 est suivi par le CSTB dans le cadre de la certification QB 23.

#### **1.2.2.4. Mise en œuvre**

La mise en œuvre doit être réalisée par des applicateurs formés. La liste des applicateurs est mentionnée sur le certificat QB du produit.

La mise en œuvre nécessite :

- De s'assurer de la constance du rapport de mélange (rapport de volume) entre les deux composants lors de l'expansion ;
- De contrôler la pression et la température des deux composants ;
- De s'assurer de l'absence d'eau et de toute trace d'humidité sur le support au moment de la projection ;
- De contrôler l'expansion de la mousse et la régularité de la couche obtenue et de son épaisseur.

Ce procédé ne peut pas être associé à une autre couche d'isolation thermique.

#### **1.2.2.5. Sécurité**

Lors de l'application du produit, il convient de respecter les règles de sécurité relatives à la mise en œuvre ainsi que celles décrites dans les Fiches de Données de Sécurité fournies par la Société MIRBAT.

Les règles s'appliquent à toutes personnes présentes sur le chantier.

L'applicateur met en place un panneau d'affichage à l'entrée du chantier, informant les intervenants de la nécessité de porter une protection et la nature de cette protection pendant la projection et pendant la période de ventilation du local isolé.

- Concernant l'application et la manipulation des matières premières, l'applicateur doit respecter l'ensemble des dispositions légales et réglementaires destinées à protéger l'hygiène et la sécurité au travail :

Règles générales de prévention des risques chimiques :

- Décret n° 2008-244 du 7 mars 2008 relatif au code du travail (partie réglementaire) ;
- Fiche pratique de sécurité FT129 de l'Institut National de Recherche et Sécurité (INRS) ;
- Aération et assainissement des locaux : Décret n° 2008-244 du 7 mars 2008 relatif au code du travail (partie réglementaire).

Le titulaire fournit les Fiches de Données de Sécurité (FDS) des composants du produit sur demande.

### **1.2.3. Prescriptions Techniques**

#### **1.2.3.1. Conditions de conception**

La conception des parois doit respecter les DTU et Avis Technique en vigueur.

Compte-tenu du domaine d'emploi visé, le procédé peut nécessiter la mise en œuvre d'un pare vapeur indépendant, notamment dans le cas d'une projection sur des supports de maisons à ossature bois (NF DTU 31.2).

Dans le cas d'un bâtiment existant, un diagnostic du support doit avoir été réalisé, à l'initiative du Maître d'ouvrage, selon le paragraphe 2.7 du dossier technique.

Il faut s'assurer que les canalisations électriques posées dans les vides de construction sont placées sous conduit non-propagateur de la flamme (P).

### 1.2.3.2. Conditions de mise en œuvre

Les ouvrages de mur doivent être réalisés conformément aux DTU ou Avis Techniques correspondants.

La pose des plaques de parement en plâtre doit être conforme à la norme NF DTU 25.41 ainsi qu'aux Avis Techniques correspondants, notamment le nombre de fixations par m<sup>2</sup> et les dispositions relatives aux pièces humides.

En cas de pose de contre cloisons constituées de fourrures avec appuis intermédiaires clipsés, des limitations d'emploi indiquées dans le dossier technique sont à respecter.

Les DPM précisent notamment :

- La vérification des supports en béton ou support maçonnerie, conformément aux prescriptions du paragraphe 2.7.1 du Dossier Technique, ainsi que le responsable de cette vérification (maître d'ouvrage, maître d'œuvre ou l'applicateur en l'absence de maître d'œuvre) ;
- Si les supports sont dégradés (éclatement du béton...), le maître d'ouvrage ou le maître d'œuvre est tenu de faire connaître à l'entreprise applicatrice la nature et l'état du support. ;
- En cas de mise en œuvre de contre cloisons constituées de fourrures avec appuis intermédiaires clipsés, la nécessité de pose et de protection des appuis intermédiaires, préalablement à la projection.

### 1.2.3.3. Assistance technique

Les applicateurs des entreprises utilisatrices de ce procédé d'isolation sont formés par MIRBAT S.A.S qui met à leur disposition un service d'assistance technique permanent. Outre la compréhension du produit et l'apprentissage de mise en œuvre, la formation comprend un chapitre spécifique sur les risques incendie et les dispositions à prendre pour les éviter.

MIRBAT S.A.S. est joignable par :

- Téléphone : +33 (0)4 90 23 24 05 ;
- E-mail : contact@isolation-oseo.fr.

#### *Appréciation globale*

L'utilisation du procédé dans le domaine d'emploi accepté (cf. paragraphe 1.2.1) est appréciée favorablement.

---

## 1.3. Remarques complémentaires du Groupe Spécialisé

---

Il s'agit d'une nouvelle demande.

La liste des applicateurs autorisés pour la mise en œuvre du procédé est celle définie dans le certificat QB 23 du produit.

Il convient de respecter les températures du support prescrit dans le Dossier Technique.

La superposition avec un autre isolant thermique n'est pas visée.

La mise en œuvre d'une membrane pare-vapeur est nécessaire (cf. § 2.8.2.12) pour l'isolation des murs :

- Maçonnerie ou béton dans les zones très froides et en climat de montagne ;
- A ossature bois.



## 1.4. Annexes de l'Avis du Groupe Spécialisé

### 1.4.1. Rappel des exigences spécifiques de la réglementation thermique

Les exigences spécifiques concernant le procédé visé par le présent Avis Technique sont détaillées ci-après. Elles doivent cependant être vérifiées lors de la conception de l'ouvrage pour prendre en compte les éventuels changements réglementaires.

**Tableau 1 - Exigences réglementaires**

Valeurs minimales réglementaires	Murs en contact avec l'extérieur ou un local non chauffé	
RT ex compensation (arrêté du 13 juin 2008)	Up ≤ 0,45	
RT ex par éléments (arrêté du 22 mars 2017)	RTot ≥ 2,9	Murs en contact avec l'extérieur en zone H1A, H1B, H1C
		Murs en contact avec l'extérieur en zone H2A, H2B, H2C, H2D, et zone H3, à une altitude supérieure à 800 mètres
	RTot ≥ 2,2	Murs en contact avec l'extérieur en zone H3 pour une altitude inférieure à 800 mètres
		Murs en contact avec un volume non chauffé
RT2012 (arrêtés du 26 octobre 2010 et du 28 décembre 2012)	**	

\*\* La RT 2012 impose une exigence sur la performance énergétique globale du bâti.

Avec :

Up : le coefficient de transmission thermique surfacique de la paroi (en W/ (m².K))

RTot : la résistance thermique totale de la paroi après rénovation (en m².K/W), RTot = RU + RC.

ex : existant

### 1.4.2. Rappel des règles de calcul

$$U_p = \frac{1}{R_{si} + R_u + R_c + R_{se}} + \frac{\sum \psi_i L_i + \sum \chi_i}{A}$$

Où

Up = Coefficient de transmission surfacique global de la paroi isolée, en W/ (m².K),

Rsi et Rse = résistances superficielles, m².K/W.

RU = Résistance thermique utile de l'isolation rapportée en partie courante, m².K/W, définie dans le certificat QB n° 01-J.

RC = Résistance thermique des autres éléments de paroi en partie courante (mur support, etc.), en m².K/W.

ψi = Coefficient de déperdition linéique correspondant aux éléments d'ossature éventuels, déterminé selon les règles Th-U, en W/ (m.K).

Li = Longueur des ossatures pour la surface considérée A, en m.

χi = Coefficient de déperdition ponctuel correspondant aux éléments d'ossature éventuels, déterminé selon les règles Th-U, en W/K.

A = Surface de la paroi considérée pour le calcul, en m².

## 2. Dossier Technique

Issu du dossier établi par le titulaire

---

### 2.1. Données commerciales

---

#### 2.1.1. Coordonnées

Titulaire : Société MIRBAT  
 6883 route de Marseille  
 FR - 84140 MONTFAVET  
 Tél. : +33 (0)4 90 23 24 05  
 Email : [contact@isolation-oseo.fr](mailto:contact@isolation-oseo.fr)  
 Internet : [www.isolation-oseo.fr](http://www.isolation-oseo.fr)

Distributeur : Société MIRBAT  
 6883 route de Marseille  
 FR - 84 140 MONTFAVET

---

### 2.2. Description

---

« OSEO TOP 20 – Application murs » est un procédé d'isolation thermique, adhérent à son support, en mousse polyuréthane à cellules ouvertes, de type PUR (classe CCC1 conformément à la NF EN 14315-1) projetée in situ, destiné à réaliser l'isolation thermique et à contribuer à l'étanchéité à l'air de murs intérieurs. La base du procédé est le produit OSEO TOP 20.

La gamme d'épaisseur est de 50 à 320 mm.

Le produit est certifié QB selon le référentiel de certification 23.

Le procédé « OSEO TOP 20 – Application murs » ne peut être commercialisé et mis en œuvre que par un concessionnaire dûment autorisé à cet effet par MIRBAT S.A.S.

---

### 2.3. Domaine d'emploi

---

#### 2.3.1. Type de bâtiments

Le procédé est destiné à l'isolation de bâtiments à usage courant, en neuf ou en rénovation, en climat de plaine, de montagne (altitude > 900 m) et zones très froides :

- Maisons individuelles ;
- Bâtiments d'habitations collectives ;
- Bâtiments scolaires, hospitaliers, hôteliers et autres établissements recevant du public ;
- Bâtiments relevant du code du travail dont le dernier plancher accessible est à moins de 8 m du sol.

Les bâtiments industriels, agricoles, agro-alimentaires, à ossature porteuse métallique ne sont pas visés.

*Nota : Une zone très froide est définie par une température de base inférieure à -15°C (NF P52-612/CN).*

#### 2.3.2. Type de locaux

Le procédé est destiné à l'isolation thermique, en travaux neufs ou en rénovation, à l'intérieur de locaux :

- Dans lesquels la quantité de vapeur produite dans l'ambiance intérieure est inférieure en moyenne, pendant la saison froide, à celle de l'ambiance extérieure majorée de 5 g/m<sup>3</sup> (locaux à faible ou moyenne hygrométrie au sens de la norme NF DTU 20.1 P3 tels que W/n ≤ 5 g/m<sup>3</sup>, incluant les cuisines et les salles d'eau).
- De type EA, EB, EB+ privatifs tels que définis dans le *Cahier du CSTB 3567*, de mai 2006 « Classement des locaux en fonction de l'exposition à l'humidité des parois et nomenclatures des supports pour revêtements muraux intérieurs ».

#### 2.3.3. Supports

Le procédé est appliqué sur les supports suivants :

- Murs en maçonnerie conformes au NF DTU 20.1, limités aux murs de type IIa ou IV, dans les zones d'expositions à la pluie et au vent pour lesquelles ces types de murs sont admis ;
- Murs en béton conformes au DTU 23.1, limités aux murs de type IIa ou IV, dans les zones d'expositions à la pluie et au vent pour lesquelles ces types de murs sont admis ;
- Murs à ossature en bois conformes à la norme NF DTU 31.2.

Le procédé ne peut pas être projeté sur une autre couche d'isolation thermique.

## 2.4. Eléments et matériaux

### 2.4.1. Eléments constitutifs

Le produit OSEO TOP 20 est une mousse de polyuréthane de type PUR (classe CCC1 conformément à la NF EN 14315-1) obtenue par la projection d'un mélange de deux composants formant une mince pellicule s'expansant à l'air libre :

- L'isocyanate OSEO MDI 2020 ;
- Le polyol qui contient des polyols de base, des additifs, des catalyseurs et un agent gonflant : TPF SPRAY 20.

Le produit est expansé avec un gaz CO<sub>2</sub>.

Le produit OSEO TOP 20 est marqué CE conformément à la norme NF EN 14315-1 et fait l'objet d'une Déclaration de Performance (DoP) n° OSEO20-14315-2020-03. De plus, le produit est sous certification QB 23 « Isolant en polyuréthane projeté in situ » via le certificat QB n° 01-J.

**Tableau 1 – Caractéristiques certifiées**

Conductivité thermique	Cf. Certificat QB n° 01-J
Résistance thermique	
Masse volumique <i>in situ</i>	
Stabilité dimensionnelle selon NF EN 1604	

**Tableau 1 bis – Autres caractéristiques**

Plage d'épaisseurs NF EN 823	50 à 320 mm
Plage de masse volumique selon NF EN 1602	16 – 24 kg/m <sup>3</sup>
Absorption d'eau à court terme par immersion partielle selon la NF EN 1609 méthode B	0,48 kg/m <sup>2</sup>
Résistance à la diffusion de la vapeur d'eau (μ) selon NF EN 12086 méthode A	3
Réaction au feu (Euroclasse) selon NF EN 13501-1	F
Taux de cellules fermées selon la norme ISO 4590	CCC1 ( < 20 %)
Etiquetage COV	A+

**Tableau 2 - Épaisseur d'air équivalente pour la diffusion de vapeur S<sub>d</sub> en fonction de l'épaisseur**

Épaisseur en mm	50	80	150	180	200	250	300	320
S <sub>d</sub> en m	0,15	0,24	0,45	0,54	0,60	0,75	0,90	0,96

### 2.4.2. Identification du produit

Le procès-verbal de réception de chantier, établi conformément aux exigences du référentiel QB23, indique a minima, la référence du produit, les numéros de lot des composants, la date de réalisation du chantier, le numéro d'équipe, la référence de l'unité de projection, la marque QB et les caractéristiques certifiées.

## 2.5. Fabrication et contrôles

### 2.5.1. Contrôles en usine du formulateur (composants)

Les composants sont fabriqués dans l'usine TPF, Lieu-dit la cabane vieille, 13550 Noves en France , fournisseur de MIRBAT S.A.S. Ils relèvent de la norme NF EN 14315-1.

Un cahier des charges relatif à la qualité des composants est prévu entre le formulateur et MIRBAT S.A.S.

La société TPF tient un registre de livraison des composants. Les contrôles qualité sont effectués en usine sous la responsabilité de MIRBAT S.A.S. Celui-ci reçoit périodiquement les certificats d'analyse du formulateur.

Les paramètres de contrôle, les fréquences et tolérances associées sont définis dans une procédure qualité interne à l'usine.

Les contrôles réalisés portent notamment sur le temps de hors poisse, le temps de crème, le temps de fil, la masse volumique par croissance libre, la teneur en eau et la viscosité des composants.

La réalisation et la conformité de ces contrôles sont vérifiées dans le cadre de la certification QB, conformément au référentiel QB 23.

### 2.5.2. Contrôles sur chantier (in situ)

Pour chaque chantier réalisé, l'applicateur vérifie :

- La température du support : mesure à l'aide d'un thermomètre laser ;
- Le taux d'humidité pour les supports bois : mesure à l'aide d'un humidimètre.

De plus, conformément au référentiel de certification QB 23, l'applicateur contrôle :

- L'épaisseur : mesure à l'aide d'une pige et d'un mètre de classe II (cf. figure 1) ;
- La masse volumique : déterminée sur trois éprouvettes, pour un même lot de matières premières. Après prélèvement des échantillons, l'orifice laissé est instantanément rempli par le projeteur.

Les relevés de mesure d'épaisseur et de masse volumique sont repris dans le procès-verbal de réception de chantier.

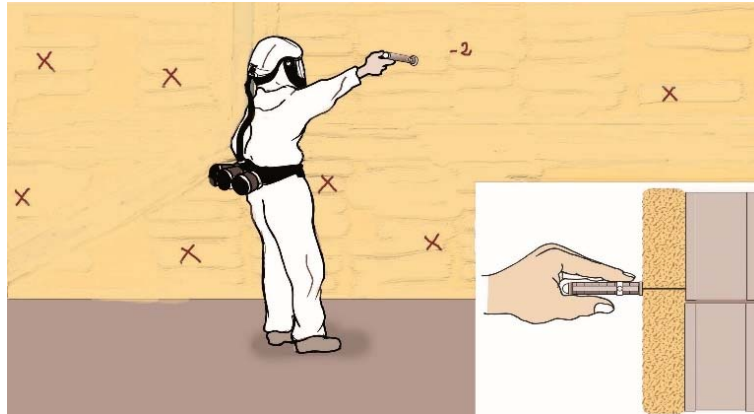


Figure 1 : contrôle de l'épaisseur

### 2.5.3. Contrôles au laboratoire du titulaire

Les échantillons sont prélevés aux fréquences définies dans le référentiel de la certification, référencés (date et adresse du chantier) et envoyés à l'état brut, sous la responsabilité de MIRBAT S.A.S pour contrôles par le laboratoire du titulaire.

Les caractéristiques certifiées sont contrôlées conformément aux exigences du référentiel QB 23.

### 2.5.4. Contrôles par le CSTB

Dans le cadre de la certification QB 23 des échantillons sont prélevés par le CSTB sur chantier conformément aux exigences du référentiel.

Le CSTB contrôle les caractéristiques suivantes :

- Masse volumique ;
- Conductivité thermique ;
- Stabilité dimensionnelle.

---

## 2.6. Livraison conditionnement, stockage

---

### 2.6.1. Livraison (composants)

La livraison des composants du produit est sous la responsabilité de MIRBAT S.A.S qui peut faire livrer directement aux applicateurs.

### 2.6.2. Conditionnement (composants)

Les deux composants sont livrés dans des conteneurs d'environ 1 000 litres. Ces fûts ou conteneurs sont pourvus d'étiquettes qui permettent d'identifier le produit (nom, numéro de traçabilité ou code de fabrication, marquage CE, masse, date limite d'utilisation, formulateur, consignes de sécurité).

### 2.6.3. Stockage (composants)

La durée de conservation des conteneurs des composants est de 6 mois pour l'isocyanate et de 3 mois pour le polyol, à une température comprise entre 5 et 35°C et avec une protection contre l'humidité (conteneurs scellés). Les dates sont indiquées sur l'étiquette du conteneur.

En conditions d'utilisation (chantier), la conservation du produit n'excédera pas une semaine à une température de 5 à 35°C pour les conteneurs ouverts.

Afin d'avoir un polyol homogène, ce dernier doit être mélangé avant le remplissage de la cuve du camion.

MIRBAT S.A.S remet les prescriptions de stockage à l'applicateur.

---

## 2.7. Conditions préalables à la mise en œuvre

---

### 2.7.1. Reconnaissance du support

Le procédé s'applique sur tout support décrit au paragraphe 2.3.3 du présent Dossier Technique.

Le maître d'ouvrage, par l'intermédiaire du maître d'œuvre, est tenu de confirmer à l'entreprise applicatrice que :

- L'ouvrage support est conforme aux DTU en vigueur référencés dans le paragraphe 2.3 ;
- Tous les points ci-après sont respectés :

- la température du support doit être supérieure à 5°C et inférieure à 35°C. Elle est vérifiée à l'aide d'un thermomètre de contact,
- les murs humides ou présentant des remontées d'humidité ne peuvent être isolés avec ce procédé qu'après traitement et assainissement,
- le support doit être sain et exempt de traces d'humidité. Dans le cas particulier des supports bois, le taux d'humidité devra être inférieur à 19%. Celui est vérifié par l'applicateur à l'aide d'un testeur d'humidité à contact puis reporté dans le procès-verbal de réception de chantier,
- le support doit être exempt de dépôt, déchets ou poussières. Le cas échéant, il sera nécessaire d'enlever la poussière avec une brosse souple ou par aspiration et d'enlever tout résidu d'une isolation précédente.

En l'absence de maître d'œuvre, c'est l'entreprise applicatrice qui doit assurer cette responsabilité de vérification.

Si le support ne correspond pas à ces exigences, les DPM précisent à qui incombe la remise en conformité du support sur ces points.

### 2.7.2. Reconnaissance de l'état du chantier

Le bâtiment doit être clos, couvert, vitrage posé (baies fermées sauf pour les portes d'accès). Les locaux à isoler doivent être vides. Avant intervention, l'étanchéité des installations de plomberie et de chauffage aura été vérifiée par le chauffagiste et/ou par le plombier.

Il n'est pas permis d'installer, dans l'épaisseur de l'isolation à réaliser avec le procédé, tout matériel électrique non protégé susceptible de créer une source de chaleur continue cf. NF C15-100.

Tous les éléments encastrés dans le coffrage tels que ceux constituant par exemple l'installation électrique doivent être obturés de façon étanche pour que l'isolant n'y pénètre pas. Le caisson doit éviter que l'isolant atteigne les éléments techniques du matériel électrique.

Les dispositions relatives aux distances de sécurité entre les conduits de fumée et l'élément combustible conformément au NF DTU 24.1 doivent être vérifiées.

Avant de commencer la projection, il convient de protéger les éléments de construction qui peuvent être souillés à l'aide d'un film plastique agrafé ou fixé par un ruban adhésif (cf. figure 2). Les portes intérieures des locaux à isoler doivent être déposées et stockées hors de la zone de projection. Les châssis de fenêtres et les portes donnant vers l'extérieur doivent être protégés sur toutes leurs surfaces, ainsi que les stores.



Figure 2 : Protection des éléments de construction

---

## 2.8. Mise en œuvre

### 2.8.1. Modalité de préparation de chantier

#### 2.8.1.1. Description de l'unité mobile de projection

L'unité de mélange et de dosage, ainsi que le matériel nécessaire à la projection de l'isolant sont installés dans un véhicule spécialement équipé à cet effet.

Les composants sont soutirés de leurs fûts ou conteneurs installés dans le véhicule et acheminés par des pompes vers la machine de projection. Les tuyaux qui alimentent la tête de mélange (pistolet) sont suffisamment longs, souples et maintenus en température. La pompe doseuse porte les composants suivant les proportions indiquées (1/1). Les composants sont réchauffés et acheminés par des tuyaux haute pression (chauffés et isolés), jusqu'à la tête de mélange. Le mélange des composants se fait dans la chambre de mélange du pistolet de projection. La régulation du débit se fait par réglage de la pression ou par adaptation des buses de projection. Après chaque interruption de travail, la chambre de mélange est nettoyée, par de l'air comprimé ou par voie mécanique, éventuellement en ayant recours à un produit de nettoyage de type dissolvant.

#### 2.8.1.2. Vérification de fonctionnement de l'équipement

Avant le démarrage du chantier le matériel de projection est contrôlé. Il y a lieu de vérifier les points suivants :

- Température des tuyaux ;
- Pression des composants ;
- Rapport de mélange (1/1).

Un test de projection, effectué sur un film polyéthylène, permet de vérifier :

- La dispersion (configuration) du jet ;

- La couleur, l'aspect du mélange ;
- L'expansion de la matière.

### 2.8.2. Traitement des points singuliers

Les points singuliers sont traités avant application du PU projeté.

Les paragraphes suivants décrivent les mesures appliquées, en particulier vis-à-vis de l'étanchéité à l'air.

#### 2.8.2.1. Isolation du pourtour des murs et jonctions avec les huisseries

L'objectif est d'assurer la continuité de l'isolation à la périphérie des parois et au niveau du contour des huisseries pour réaliser l'étanchéité à l'air de façon à éviter les ponts thermiques et un risque éventuel de condensation.

##### 2.8.2.1.1. Murs en béton et murs maçonnés

L'application se fait d'abord par un premier cordon périphérique de chaque paroi, autour des ouvertures et autres orifices sur une bande de 20 cm de largeur et d'une épaisseur minimale correspondant à la première couche en suivant l'ordre décrit dans la figure 3.

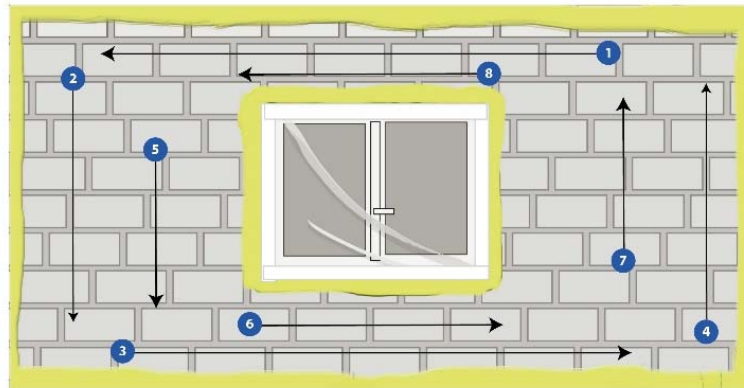


Figure 3 : Isolation de la périphérie et des ouvertures

##### 2.8.2.1.2. Murs à ossature en bois

Le traitement des menuiseries et leur calfeutrement sont réalisés conformément à la norme NF DTU 36.5.

Les menuiseries sont protégées pendant la projection selon les modalités du paragraphe 2.7.

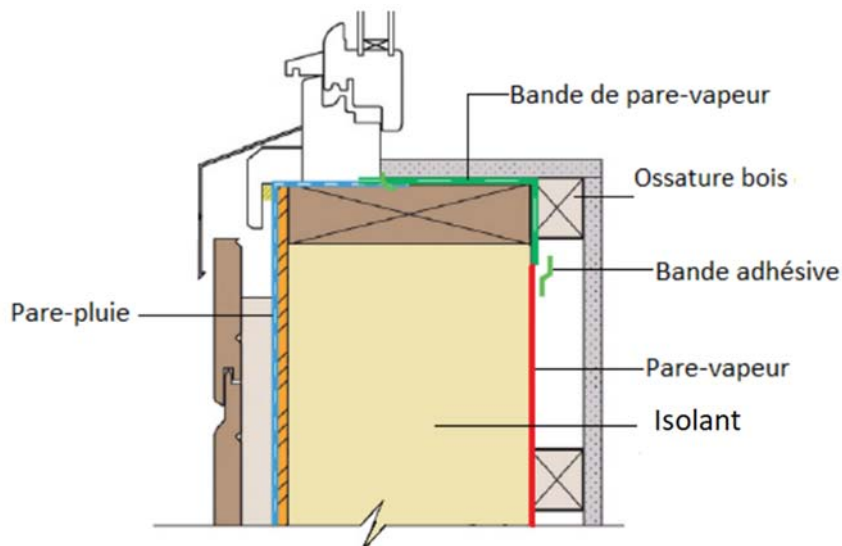


Figure 4 : Raccord bas de fenêtre

### 2.8.2.2. Traitement des points singuliers vis-à-vis de l'étanchéité à l'air (hors ERP).

Le produit OSEO TOP 20 présente une Euroclasse F. De ce fait, la présence d'un espace technique entre l'isolant et le parement est interdite dans les ERP.

Lors de la projection sur des points singuliers tels la liaison avec un refend sur joint de dilatation, les seuils de portes etc..., l'applicateur doit procéder à une inspection à la suite de la projection de la première couche expansive.

L'applicateur doit s'assurer que les supports, maçonnerie ne sont plus visibles car intégralement recouverts par l'isolant.

Si des interstices subsistent il procédera au remplissage de ces cavités avant de procéder à la projection des couches suivantes.

### 2.8.2.3. Traitement de l'étanchéité à l'air en pourtour d'ouvertures

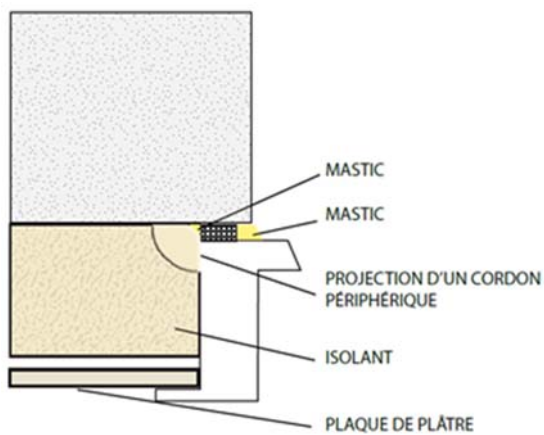
Pour les fenêtres situées coté intérieur, les fixations et calage des fenêtres doivent être exécutés selon les dispositions de conception choisies (cf. figures 5 et 6).

Les calfeutrements sont réalisés à l'aide de mastic avant la projection du polyuréthane dans le respect de la norme NF DTU 36.5.

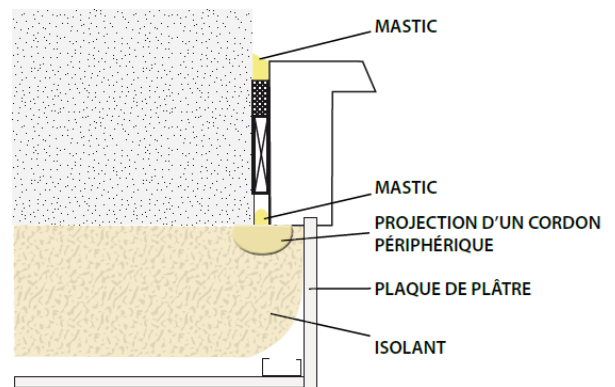
L'applicateur réalisera un premier cordon périphérique en projetant la mousse polyuréthane de manière à recouvrir le joint mastic en débordant sur le mur et sur le montant de la fenêtre pour assurer l'étanchéité à l'air.

Le produit est ensuite appliqué sur ce cordon périphérique et la paroi attenante couche par couche jusqu'à obtention de l'épaisseur demandée.

La présence d'un espace technique entre l'isolant et le parement intérieure n'est pas systématique, mais est interdite dans le cas des ERP.



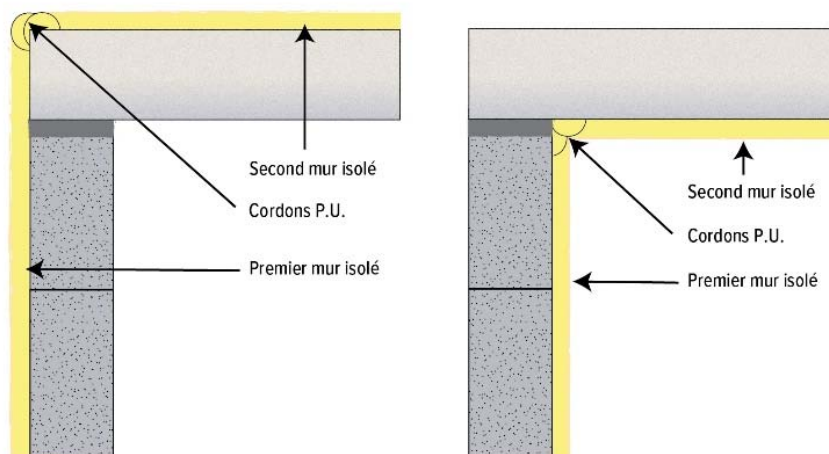
**Figure 5 : Ouverture calfeutrée en applique intérieure, fixée en applique intérieure avec espace technique (hors ERP)**



**Figure 6 : Ouverture calfeutrée en tunnel, fixée en tableau avec espace technique (hors ERP)**

### 2.8.2.4. Angles saillants et angles rentrants

Les angles saillants et les angles rentrants (cf. figure 7) font partie de la périphérie des murs. À ce titre, ils sont traités en début de projection avec la projection d'un cordon de polyuréthane pour assurer la continuité de l'isolation et l'étanchéité à l'air.

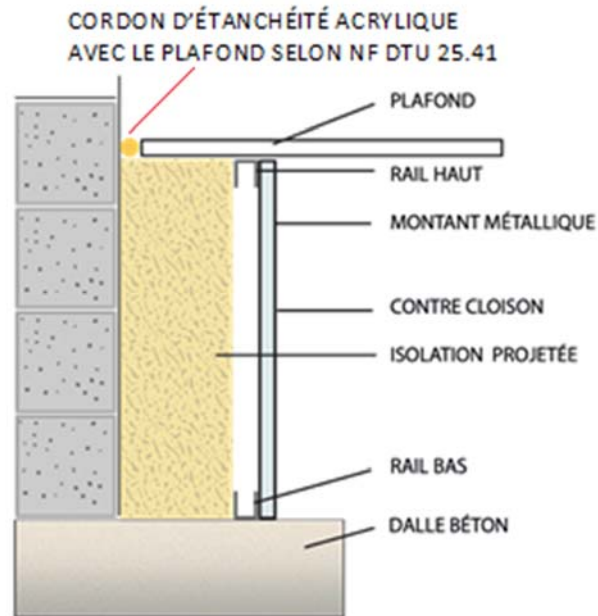


**Figure 7 : Traitement des angles saillants et des angles rentrants**

### 2.8.2.5. Jonction avec le plafond pour les murs en béton et murs maçonnés

Les rails bas et hauts de contre-cloisons doivent être fixés au plancher béton intermédiaire ou au plafond constitué de plaques de plâtre avant la projection de l'isolant. L'isolant est projeté sur le mur et sous le plafond en arasant le nu extérieur du rail.

L'entreprise vérifie que le traitement de l'étanchéité à l'air de la jonction du plafond et de la paroi verticale a été calfeutrée par un joint mastic acrylique ou élastomère avant la projection de l'isolant (cf. figure 8) selon le § 6.1.4 de la norme NF DTU 25.41. Sur la figure 8 suivante, la présence d'un espace technique entre l'isolant et le parement est interdite dans le cas des ERP.



**Figure 8 : Cordon d'étanchéité (hors ERP)**

**2.8.2.6. Jonction avec la dalle haute (plafond non mis en œuvre avant la projection)**

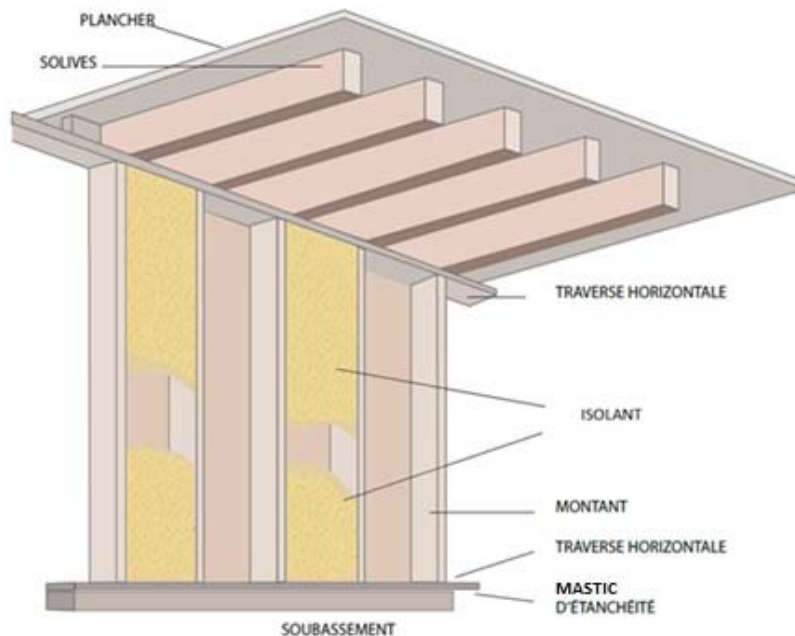
L'isolant étant projeté entre le mur support et la lisse haute et en raison de son adhérence à la dalle haute, l'étanchéité à l'air est assurée.

**2.8.2.7. Jonction avec le plancher pour les murs en béton et murs maçonnés**

L'isolant étant projeté entre le mur support et la lisse basse et en raison de son adhérence au plancher, l'étanchéité à l'air est assurée.

**2.8.2.8. Jonction avec le sol et le plafond pour les murs en ossature bois**

Les caissons sont toujours isolés dans l'intégralité de leur volume (cf. figure 9).



**Figure 9 : Raccord sol plafond**

**2.8.2.9. Conduits de fumée**

L'isolant ne doit jamais être posé en contact direct de conduits de fumée, d'inserts ou de toute autre source de chaleur. Il convient de respecter les prescriptions des normes NF DTU 24.1 et 24.2.



### 2.8.2.10. Traitement d'éléments traversants (autres que conduits de fumée)

En cas de présence éventuelle de canalisation ou fourreau traversant la paroi support, un cordon de polyuréthane est projeté autour de l'élément assurer la continuité de l'isolation et l'étanchéité à l'air, avant d'isoler la paroi.

### 2.8.2.11. Traitement des gaines et canalisations

Les gaines techniques (réseaux de fluides, réseaux d'air et gaines électriques) sont soit :

- Installées entre l'isolant et le parement intérieur dans l'espace vide généré par la pose de fourrures métalliques sur lesquels vient se fixer le parement intérieur ;
- Installées à l'intérieur des coffrages avant la projection de l'isolant ;
- Installées en apparent, sur le parement.

### 2.8.2.12. Pose du pare vapeur

La mise en œuvre d'une membrane pare-vapeur est nécessaire pour l'isolation des murs :

- Maçonnerie ou béton dans les zones très froides et en climat de montagne (cf. § 2.8.2.12.2) ;
- A ossature bois (cf. § 2.8.2.12.3).

#### 2.8.2.12.1. Zone très froide

Une zone très froide est définie par une température de base inférieure à  $-15^{\circ}\text{C}$  (NF P52-612/CN).

#### 2.8.2.12.2. Murs en béton et murs maçonnés

En l'absence d'étude spécifique, la mise en œuvre d'une membrane pare-vapeur  $S_d > 57 \text{ m}$  est nécessaire dans le cas d'une utilisation du procédé dans les zones très froides et en climat de montagne. Elle intervient après la projection d'isolant.

En rénovation et en présence d'un enduit extérieur imperméable au transfert de vapeur d'eau (de type I3 ou I4 par exemple), l'utilisation d'un pare-vapeur est nécessaire.

Le pare-vapeur est installé sur l'ensemble de la paroi, toujours du côté de l'ambiance chaude. Afin d'assurer la continuité complète du pare-vapeur sur l'ensemble de la paroi, le recouvrement entre les lés est de 10 cm dans toutes les directions et un débord de même dimension sur la périphérie de chaque paroi est prévu.

L'étanchéité des recouvrements et des jonctions doit être assurée.

Une pose perpendiculaire au sens des montants est privilégiée. Dans le cas contraire, le recouvrement des lés doit être réalisé au droit des montants. Selon la nature des ossatures, le pare-vapeur est maintenu en position à l'aide :

- D'un ruban adhésif double face, d'un agrafage,
- Ou à l'aide de tout autre dispositif dédié décrit dans l'Avis Technique ou Document Technique d'Application du système de barrière d'étanchéité à l'air ou à la vapeur d'eau.

#### 2.8.2.12.3. Murs en ossature bois

L'ossature primaire est réalisée conformément au NF DTU 31.2.

Un pare-pluie est mis en place en face externe du mur dont les caractéristiques sont conformes aux prescriptions du DTU 31.2.

La mise en œuvre d'une membrane pare-vapeur conforme aux prescriptions du NF DTU 31.2 est nécessaire pour l'isolation des murs à ossature bois. La perméance du pare-vapeur doit être :

- Inférieure ou égale à  $0,005 \text{ g/h.m}^2.\text{mmHg}$  ( $S_d > 18 \text{ m}$ ) en climat de plaine ;
- Inférieure ou égale à  $0,0015 \text{ g/h.m}^2.\text{mmHg}$  ( $S_d > 57 \text{ m}$ ) en climat de montagne et zones très froides.

Le pare-vapeur est installé sur l'ensemble de la paroi, toujours du côté de l'ambiance chaude. Afin d'assurer la continuité complète du pare-vapeur sur l'ensemble de la paroi, le recouvrement entre les lés est de 10 cm dans toutes les directions et un débord de même dimension sur la périphérie de chaque paroi est prévu.

L'étanchéité des recouvrements et des jonctions doit être assurée.

Une pose perpendiculaire au sens des montants est privilégiée. Dans le cas contraire, le recouvrement des lés doit être réalisé au droit des montants.

Selon la nature des ossatures, le pare-vapeur est maintenu en position à l'aide :

- D'un ruban adhésif double face, d'un agrafage ;
- A l'aide de tout autre dispositif dédié décrit dans l'Avis Technique ou Document Technique d'Application du système de barrière d'étanchéité à l'air ou à la vapeur d'eau.

### 2.8.3. Principe de projection

L'épaisseur à projeter est déterminée dans le respect des exigences de la réglementation thermique en vigueur.

Le produit est appliqué par couches successives jusqu'à l'obtention de l'épaisseur demandée (cf. figure 10), en traitant en premier lieu les points singuliers (cf. § 2.8.2).

Les couches successives sont projetées sur les surfaces planes des parois de façon à rejoindre les cordons constitués lors du traitement des points singuliers.

L'épaisseur d'une couche est comprise entre 50 et 80 mm.

- Lorsque l'épaisseur finale à projeter est comprise entre 50 et 80 mm, une seule passe s'avère nécessaire ;
- Lorsque l'épaisseur finale à projeter est comprise entre 85 et 320 mm, plusieurs couches sont nécessaires.

L'applicateur contrôle l'épaisseur du produit au fur et à mesure de la projection avec un maillage d'un mètre carré.

L'épaisseur est mesurée avec un poinçon gradué ou jauge à coulisse.

Entre la projection de chaque couche, un délai de 2 minutes doit être respecté (correspondant au temps de refroidissement et durcissement de la mousse).

Les couches peuvent être appliquées successivement parallèlement ou perpendiculairement aux couches précédentes.



**Figure 10 : Réalisation de la projection**

## 2.8.4. Exécution

### 2.8.4.1. Contre-cloisons maçonnées

La projection est réalisée conformément au § 2.8.3.

La contre-cloison est dimensionnée et mise en œuvre conformément au NF DTU 20.13.

### 2.8.4.2. Contre-cloisons constituées de montants simples ou doubles sans fixation intermédiaire au support

La projection est réalisée conformément au paragraphe 2.8.3.

La contre-cloison est dimensionnée conformément au § 6.4.1 de la norme NF DTU 25.41 P1-1.

La position des lisses hautes et basses et des montants verticaux est déterminée en fonction de l'épaisseur de l'isolant retenue et de la réalisation ou non d'un espace technique entre l'isolant et le parement.

Les montants sont mis en œuvre après la projection de l'isolant. Leur pose est réalisée dans les conditions prévues par la norme NF DTU 25.41.

#### 2.8.4.2.1. Avec un espace technique devant l'isolant (non valide dans le cas des ERP)

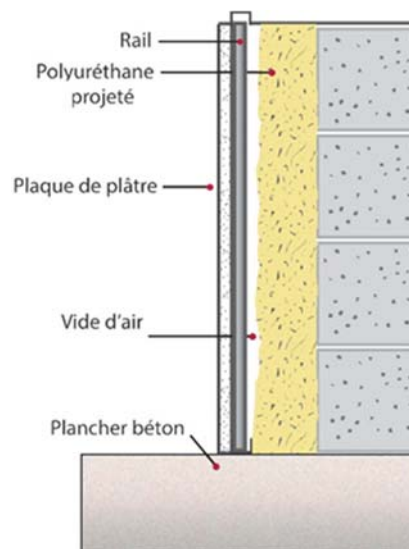
Le produit OSEO TOP 20 présente une Euroclasse F. De ce fait, la présence d'un espace technique entre l'isolant et le parement est interdite dans les ERP.

La distance entre le support et les lisses et montants est supérieure ou égale à l'épaisseur d'isolant à projeter (cf. figure 11).

En cas de réalisation d'un espace technique devant l'isolant, les vérifications d'épaisseurs en cours de projection permettent de s'assurer que l'isolant sera à l'aplomb des montants verticaux à venir.

Si besoin, l'épaisseur d'isolant peut être ponctuellement diminuée à l'aide d'une scie ou d'un outil de ponçage.

La mise en œuvre des plaques de plâtre sur ossature est réalisée conformément à la norme NF DTU 25.41.



**Figure 11 : Contre-cloisons constituées de montants simples ou doubles sans fixation intermédiaire au support (Avec espace technique devant l'isolant, hors ERP)**

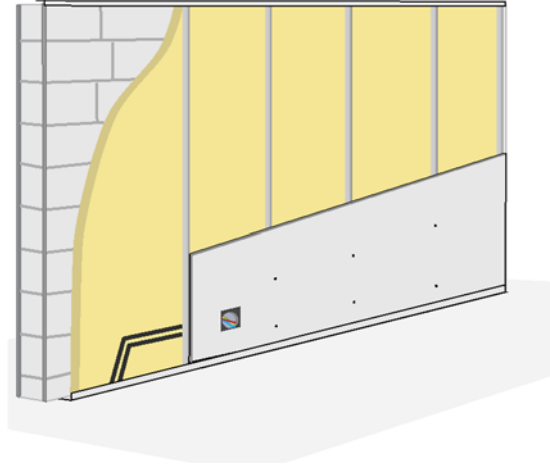
#### 2.8.4.2.2. Sans espace technique devant l'isolant

L'absence d'espace technique entre l'isolant et le parement permet la mise en œuvre du procédé dans tous les bâtiments visés dans le paragraphe 1.2.1, y compris les ERP.

La distance entre le support et les lisses et montants est égale à l'épaisseur d'isolant à projeter diminuée de l'épaisseur de la lisse (cf. figure 12).

Les vérifications d'épaisseurs en cours de projection permettent de s'assurer que l'isolant sera à l'aplomb des plaques de plâtre à venir. Si besoin, l'épaisseur d'isolant peut être diminuée à l'aide d'une scie ou d'un outil de ponçage.

La mise en œuvre des plaques de plâtre sur ossature est réalisée conformément à la norme NF DTU 25.41.



**Figure 12 : Contre-cloisons constituées de montants simples ou doubles sans fixation intermédiaire au support  
(Sans espace technique devant l'isolant)**

#### 2.8.4.3. contre-cloisons constituées de fourrures avec appuis intermédiaires clipsés

La projection est réalisée conformément paragraphe 2.8.3.

La contre-cloison est dimensionnée conformément au § 6.4.3 de la norme NF DTU 25.41 P1-1, ou conformément aux Avis Techniques et Documents Techniques d'Application de contre-cloisons visant l'emploi de ce type d'isolant.

Les DPM du lot plâtrerie prévoient la fourniture des éléments requis par la norme NF DTU 25.41 sur le comportement mécanique du couple fourrure / appui intermédiaire, à savoir :

- Charge de rupture supérieure ou égale à 75 kg ;
- Résistance au choc de corps mou d'énergie égale à 60 N.m.

L'usage du procédé pour ce type de contre-cloisons est limité aux locaux d'une hauteur inférieure ou égale à 2,70 m, et de cas A conformément au paragraphe 6.4.3 de la norme NF DTU 25.41 P1.1.

La position des lisses hautes et basses et des fourrures est déterminée en fonction de l'épaisseur de l'isolant retenue et de la réalisation ou non d'un espace technique entre l'isolant et le parement.

Les lisses et fourrures peuvent être mis en œuvre avant ou après la projection de l'isolant. Leur pose est réalisée dans les conditions prévues par la norme NF DTU 25.41.

Les appuis intermédiaires sont répartis conformément aux prescriptions du fournisseur et positionnés à une distance maximale de 1,35 m du sol (cf. figure 14), dans le respect de la norme NF DTU 25.41.

Les appuis sont posés avant la projection de l'isolant. Les appuis intermédiaires sont protégés avec un agent démoulant ou du ruban adhésif.

#### 2.8.4.3.1. Avec un espace technique devant l'isolant (non valide dans le cas des ERP)

Le produit OSEO TOP 20 présente une Euroclasse F. De ce fait, la présence d'un espace technique entre l'isolant et le parement est interdite dans les ERP.

La distance entre le support et les lisses et montants est supérieure ou égale à l'épaisseur d'isolant à projeter.

En cas de réalisation d'un espace technique devant l'isolant, les vérifications d'épaisseurs en cours de projection permettent de s'assurer que l'isolant sera à l'aplomb des montants verticaux à venir.

Si besoin, l'épaisseur d'isolant peut être ponctuellement diminuée à l'aide d'une scie ou d'un outil de ponçage. La mise en œuvre des plaques de plâtre sur ossature est réalisée conformément à la norme NF DTU 25.41.

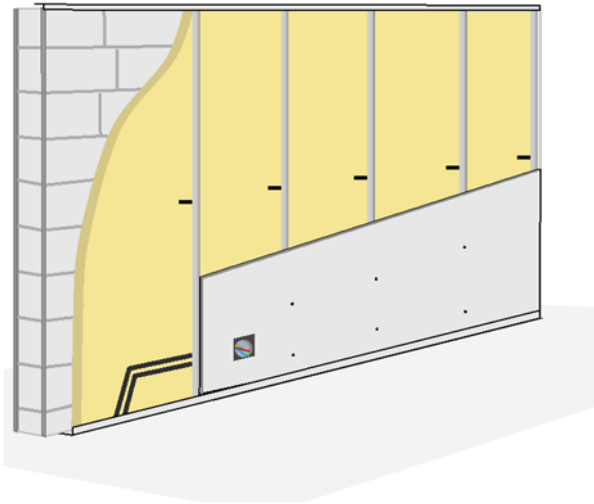
#### 2.8.4.3.2. Sans espace technique devant l'isolant

L'absence d'espace technique entre l'isolant et le parement permet la mise en œuvre du procédé dans tous les bâtiments visés dans le paragraphe 1.2.1, y compris les ERP.

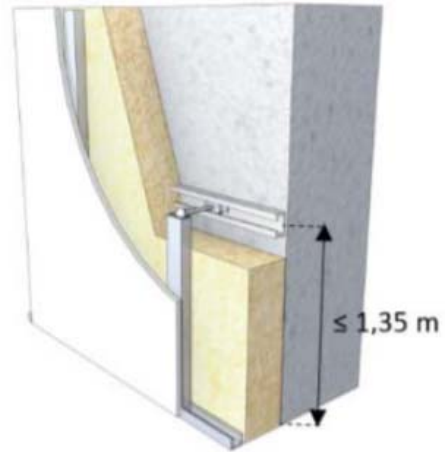
La distance entre le support et les lisses et montants est égale à l'épaisseur d'isolant à projeter diminuée de l'épaisseur de la lisse (cf. figure 13).

Les vérifications d'épaisseurs en cours de projection permettent de s'assurer que l'isolant sera à l'aplomb des plaques de plâtre à venir. Si besoin, l'épaisseur d'isolant peut être diminuée à l'aide d'une scie ou d'un outil de ponçage.

La mise en œuvre des plaques de plâtre sur ossature est réalisée conformément à la norme NF DTU 25.41.



**Figure 13 : contre-cloison constituée de fourrures avec appuis intermédiaires clipsés (sans espace technique)**



**Figure 14 : Détail au droit d'un appui intermédiaire**

### 2.8.5. Exécution – murs à ossature en bois

Le produit OSEO TOP 20 présente une Euroclasse F. De ce fait, la présence d'un espace technique entre l'isolant et le parement est interdite dans les ERP.

Le procédé d'isolation « OSEO TOP 20 – Application murs » s'applique coté intérieur de la construction pour isoler des murs à ossature en bois conformes à la norme NF DTU 31.2 « Construction de maison et bâtiments à ossature en bois ».

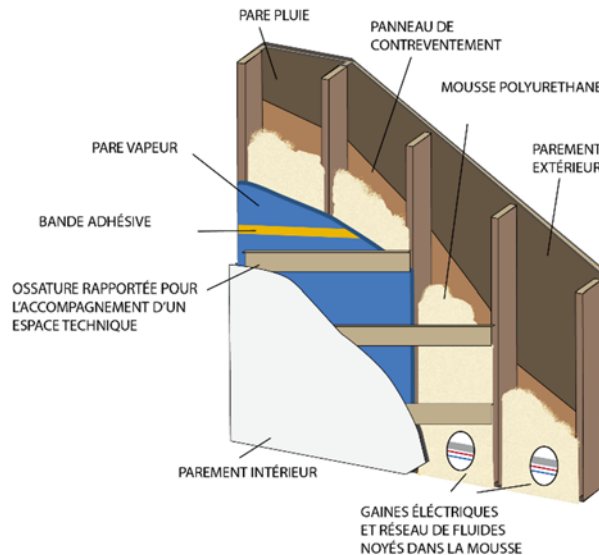
La technique d'isolation proposée est un complément au DTU 31.2, elle ne se substitue pas aux règles générales de mise en œuvre.

Le système constructif de l'ossature en bois consiste à ériger une trame régulière et faiblement espacée de montants en bois, de traverses et entretoises horizontales, un voile de contreventement extérieur composé de panneaux dérivés du bois, créent un ensemble de caissons dans lesquels on réalise la projection de l'isolant (cf. figures 15 et 16).

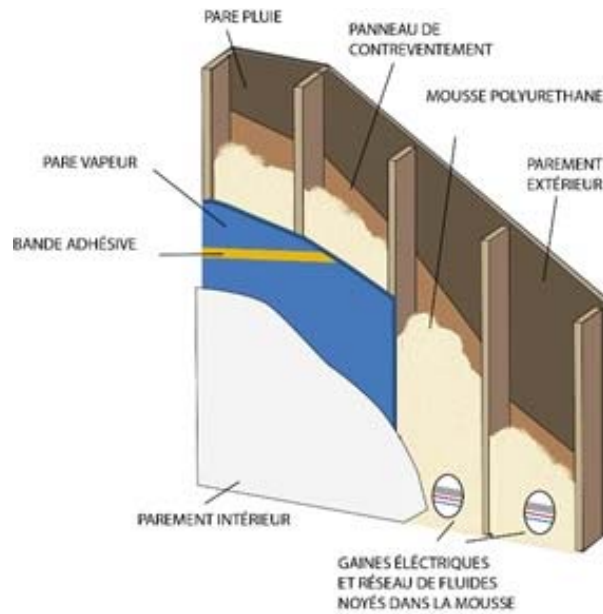
La projection de l'isolant à l'intérieur des caissons se fait toujours de bas en haut. L'application doit suivre les modalités du paragraphe 2.8.3.

Le pare-vapeur doit être mis en œuvre conformément au paragraphe 5.1.3 du *Cahier du CSTB 3728* de décembre 2012.

L'ossature rapportée, perpendiculairement aux montants, ainsi que le parement intérieur peuvent ensuite être réalisés conformément à la norme NF DTU 25.41 « Ouvrages en plaque de parement en plâtre ».



**Figure 15 : mur à ossature bois avec espace technique entre l'isolant et le parement intérieur (hors ERP)**



**Figure 16 : mur à ossature bois sans espace technique entre l'isolant et le parement intérieur**

### 2.8.6. Finition

La surface de l'isolant n'est pas poncée, seules les éventuelles aspérités sont écrêtées à l'aide des outils ci-après : cutter, scie égoïne, scie alternative électrique (cf. figure 17).



**Figure 17 : Ecrêtage des surépaisseurs**

### 2.8.7. Ventilation

En phase d'expansion OSEO TOP 20 produit un gaz, pendant 15 secondes environ. Après cette phase d'expansion, les cellules de la mousse sont formées et fermées.

Une ventilation naturelle est nécessaire durant 1 heure. Les protections sur toutes les ouvertures sont enlevées. Après ventilation, le local isolé est accessible à toute personne.

---

## 2.9. Assistance Technique

---

MIRBAT S.A.S fournit une assistance technique aux applicateurs en ce qui concerne la conception et la réalisation du procédé sur chantiers comprenant notamment :

- La connaissance des composants ;
- Les domaines d'application ;
- Les mesures de sécurité et conditions de travail ;
- La maîtrise du matériel de projection ;
- Les techniques de projection ;
- Les techniques de contrôle de la mise en œuvre : épaisseur et réservation ;
- Les contrôles qualité ;
- Le calcul du rendement.

MIRBAT S.A.S. est joignable par :

- Téléphone : +33 (0)4 90 23 24 05 ;
- E-mail : contact@isolation-oseo.fr

---

## 2.10. Résultats expérimentaux

---

Essais réalisés sur le produit sous la dénomination TPF SPRAY 20 :

Marquage CE :

- Masse volumique, thermique, perméance à la vapeur d'eau, absorption d'eau à court terme : rapport d'essai du CSTB n° HO 20 E19 083-1 du 08/04/2020.
- Réaction au feu : rapport d'essai et de classement du CSTB n° RC200091 du 15/04/2020.

Test d'émission COV :

- Rapport d'essai du SGS France n° RNC20-01204.003-004 du 18/06/2020.

Autres essais et études :

- Etude sur le taux de cellules fermées : Rapport du LNE n° P200384-2 du 18/02/2020

---

## 2.11. Références

---

### 2.11.1. Données Environnementales

Le produit OSEO TOP 20 ne fait pas l'objet d'une Déclaration Environnementale (DE). Il ne peut donc revendiquer aucune performance environnementale particulière.

Les données issues des DE ont pour objet de servir au calcul des impacts environnementaux des ouvrages dans lesquels les produits (ou procédés) visés sont susceptibles d'être intégrés.

### 2.11.2. Autres références

Le procédé « OSEO TOP 20 – Application murs » a été commercialisé et installé en France depuis 2020. Plus de 1 000 m<sup>2</sup> installés depuis cette année.