

Document Technique d'Application

Référence Avis Technique **6/12-2091_V1**

Annule et remplace le DTA 6/12-2091 et son additif 6/12-2091*01 Add

*Fenêtre à la française,
oscillo battante ou à
soufflet en aluminium à
coupure thermique*

*Side-hung inward opening,
tilt-and-turn, or bottom-
hung window made of
aluminum with thermal
barrier*

I-Process 5200

Relevant de la norme

NF EN 14351-1+A1

Titulaire : Société Sépalumic
460 avenue de la Quiéra
Parc d'Activités de l'Argile
FR-06371 Sartoux
Tél. : 04 92 92 59 25
Fax : 04 93 75 86 21

Groupe Spécialisé n° 6

Composants de baies, vitrages

Publié le 29 septembre 2017



Commission chargée de formuler des Avis Techniques et Documents Techniques
d'Application

(arrêté du 21 mars 2012)

Secrétariat de la commission des Avis Techniques
CSTB, 84 avenue Jean Jaurès, Champs sur Marne, FR-77447 Marne la Vallée Cedex 2
Tél. : 01 64 68 82 82 - Internet : www.ccfat.fr

Le Groupe Spécialisé n° 6 « Composants de baie, vitrages » de la Commission chargée de formuler les Avis Techniques a examiné, le 23 Mars 2017, le système de fenêtre I-PROCESS 5200 présenté par la Société SEPALUMIC. Le présent document, auquel est annexé le dossier technique établi par le demandeur, transcrit l'avis formulé par le Groupe Spécialisé n°6 sur l'aptitude à l'usage du procédé pour une utilisation dans le domaine d'emploi visé et dans les conditions de la France Métropolitaine. Annule et remplace le DTA 6/12-2091 et son additif 6/12-2091*01 Add

1. Définition succincte

1.1 Description succincte

Les fenêtres I-PROCESS 5200, sont des fenêtres et des portes-fenêtres à la française, à soufflet et oscillo-battantes à 1 ou 2 vantaux (associés ou non à une ou des parties fixes) dont les dormants sont réalisées à partir de profilés en aluminium laqué à rupture de pont thermique.

Les dimensions maximales sont définies :

- pour les fabrications non certifiées dans le Dossier Technique,
- pour les fabrications certifiées dans le Certificat de Qualification.

1.2 Identification

1.21 Profilés

Le sertissage des barrettes est réalisé dans les unités de fabrication suivantes :

- SEPALUMIC INDUSTRIE à Genlis (FR-21),
- EXLABESA à La Corona (ES).

Les profilés avec coupure thermique en polyamide sont marqués à la fabrication selon les prescriptions de marquage du Règlement technique de la Marque « NF-Profilés aluminium à rupture de pont thermique (NF 252) ».

1.22 Fenêtres

Les fabrications certifiées sont identifiées par le marquage de certification, les autres n'ont pas d'identification prévue.

1.3 Mise sur le marché

Les produits relevant de la norme NF EN 14351.1+A1 sont soumis, pour leur mise sur le marché, aux dispositions de l'arrêté du 20 juillet 2007 portant application pour les fenêtres et portes pour le bâtiment des décrets n° 92-647 du 8 juillet 1992, n° 95-1051 du 20 septembre 1995 et n° 2003-947 du 3 octobre 2003, concernant l'aptitude à l'emploi des produits de construction.

Les produits mis sur le marché portent le marquage CE accompagné des informations visées par l'annexe ZA de la norme NF EN 14351-1+A1.

2. AVIS

2.1 Domaine d'emploi accepté

Il est identique au domaine proposé, pour des conditions de conception conformes au paragraphe 2.31 : fenêtre extérieure mise en œuvre en France européenne :

- en applique intérieure et isolation intérieure dans : des murs en maçonnerie ou en béton
- en tableau et isolation intérieure dans : des murs en maçonnerie ou en béton, avec une largeur en œuvre du joint inférieure à 15 mm
- en rénovation sur dormant existant
- en applique extérieure avec isolation par l'extérieur (enduit sur isolant) dans : des murs en maçonnerie ou en béton

2.2 Appréciation sur le procédé

2.21 Satisfaction aux lois et règlements en vigueur et autres qualités d'aptitude à l'emploi

Stabilité

Les fenêtres I-PROCESS 5200 présentent une résistance mécanique permettant de satisfaire à la seule disposition spécifique aux fenêtres figurant dans les lois et règlements et relative à la résistance sous les charges dues au vent.

Prévention des accidents, maîtrise des accidents et maîtrise des risques lors de la mise en œuvre et de l'entretien

Le procédé ne dispose pas d'une Fiche de Données de Sécurité (FDS). L'objet de la FDS est d'informer l'utilisateur de ce procédé sur les dangers liés à son utilisation et sur les mesures préventives à adopter pour les éviter, notamment par le port d'équipements de protection individuelle (EPI).

Données environnementales et sanitaires

Il existe une déclaration environnementale mentionnée au paragraphe C1 du Dossier Technique. Il est rappelé que cette déclaration environnementale n'entre pas dans le champ d'examen d'aptitude à l'emploi du procédé.

Sécurité

Les fenêtres I-PROCESS 5200 ne présentent pas de particularité par rapport aux fenêtres traditionnelles.

Sécurité vis-à-vis du feu

Elle est à examiner selon la réglementation et le classement du bâtiment compte tenu du classement de réaction au feu des profilés (cf. Réaction au feu).

Isolation thermique

La faible conductivité du polyamide assurant la coupure thermique confère aux cadres ouvrants et dormants, une isolation thermique permettant de limiter les phénomènes de condensation superficielle et les déperditions au droit des profilés.

Etanchéité à l'air et à l'eau

Elles sont normalement assurées par les fenêtres I-PROCESS 5200.

Perméabilité à l'air des bâtiments

En fonction du classement vis-à-vis de la perméabilité à l'air des fenêtres, établi selon la NF EN 12-207, le débit de fuite maximum sous une différence de pression de 4 Pa obtenu par extrapolation est :

- Classe A₂* : 3,16 m³/h.m²,
- Classe A₃* : 1,05 m³/h.m²,
- Classe A₄* : 0,35 m³/h.m².

Ces débits sont à mettre en regard de l'exigence de l'article 20 de l'arrêté du 24 mai 2006 relatif aux caractéristiques thermiques des bâtiments nouveaux et parties nouvelles de bâtiment, ainsi que dans le cadre des constructions BBC.

Accessibilité aux handicapés

Le système, tel que décrit dans le dossier technique établi par le demandeur, ne dispose pas d'une solution de seuil permettant l'accès des handicapés aux bâtiments relevant de l'arrêté du 30 novembre 2007.

Entrée d'air

Le système I-Process 5200 tel que décrit dans le dossier technique établi par le demandeur, ne permet pas de satisfaire l'exigence de l'article 13 de l'arrêté du 3 mai 2007 relatif aux caractéristiques thermiques et à la performance énergétique des bâtiments.

Les nouvelles fenêtres et portes fenêtre ne peuvent être installées dans les pièces principales d'habitation et d'hébergement que si ces dernières sont déjà munies d'entrées d'air ou d'un dispositif de ventilation double flux.

Informations utiles complémentaires

a) Éléments de calcul thermique lié au produit

Le coefficient de transmission thermique U_w peut être calculé selon la formule suivante :

$$U_w = \frac{U_g A_g + U_f A_f + \Psi_g I_g}{A_g + A_f}$$

où :

- U_w est le coefficient de transmission surfacique de fenêtre nue en W/(m².K).

- U_g est le coefficient surfacique en partie centrale du vitrage en $W/(m^2.K)$. Sa valeur est déterminée selon les règles Th-U.
- U_f est le coefficient surfacique moyen de la menuiserie en $W/(m^2.K)$, calculé selon la formule suivante :

$$U_f = \frac{\sum U_{fi} A_{fi}}{A_f}$$

où :

- U_{fi} étant le coefficient surfacique du montant ou traverse numéro « i »,
- A_{fi} étant son aire projetée correspondante. La largeur des montants en partie courante est supposée se prolonger sur toute la hauteur de la fenêtre.
- A_g est la plus petite des aires visibles du vitrage, vues des deux côtés de la fenêtre, en m^2 . On ne tient pas compte des débordements des joints.
- A_f est la plus grande surface projetée de la menuiserie prise sans recouvrement, incluant la surface de la pièce d'appui éventuelle, vue des deux côtés de la fenêtre, en m^2 .
- I_g est la plus grande somme des périmètres visibles du vitrage, vus des deux côtés de la fenêtre, en m.
- Ψ_g est le coefficient linéique dû à l'effet thermique combiné de l'intercalaire du vitrage et du profilé, en $W/(m.K)$.

Des valeurs pour ces différents éléments sont données dans les tableaux en fin de première partie :

- U_{fi} : voir tableau 1 page 5.
- Ψ_g : voir tableaux 2 et 2bis page 5.
- U_w : voir tableaux 3 et 3bis page 6. Valeurs données à titre d'exemple pour des U_g de 1,1 et 0,8 (ou 0,6) $W/m^2.K$.

Le coefficient de transmission thermique moyen U_{jn} peut être calculé selon la formule suivante :

$$U_{jn} = \frac{U_w + U_{wf}}{2} \quad (1)$$

où :

- U_w est le coefficient de transmission surfacique de fenêtre nue en $W/(m^2.K)$.
- U_{wf} est le coefficient de transmission surfacique de fenêtre avec fermeture en $W/(m^2.K)$, calculé selon la formule suivante :

$$U_{wf} = \frac{1}{(1/U_w + \Delta R)} \quad (2)$$

où :

- ΔR étant la résistance thermique additionnelle, en m^2K/W , apportée par l'ensemble fermeture-lame d'air ventilée. Les valeurs de ΔR pris en compte sont : 0,15 et 0,19 m^2K/W .

Les formules (1) et (2) permettent de déterminer les valeurs de référence U_{jn} et U_{wf} en fonction de U_w . Elles sont indiquées dans le tableau ci dessous.

U_w	U_{wf} (W/m^2K)		U_{jn} (W/m^2K)	
	0,15	0,19	0,15	0,19
0,8	0,7	0,7	0,8	0,7
0,9	0,8	0,8	0,8	0,8
1,0	0,9	0,8	0,9	0,9
1,1	0,9	0,9	1,0	1,0
1,2	1,0	1,0	1,1	1,1
1,3	1,1	1,0	1,2	1,2
1,4	1,2	1,1	1,3	1,3
1,5	1,2	1,2	1,4	1,3
1,6	1,3	1,2	1,4	1,4
1,8	1,4	1,3	1,6	1,6
2	1,5	1,4	1,8	1,7
2,3	1,7	1,6	2,0	2,0
2,6	1,9	1,7	2,2	2,2

b) Eléments de calcul thermique de l'ouvrage

Les valeurs U_w à prendre en compte dans le calcul du U_{bat} doivent tenir compte de la mise en œuvre du produit.

Pour le calcul du coefficient U_{bat} , il y aura lieu de prendre en compte les déperditions thermiques au droit des liaisons entre le dormant et le gros œuvre. Ces déperditions sont représentées en particulier par le coefficient Ψ .

Ψ est le coefficient de transmission linéique dû à l'effet thermique combiné du gros œuvre et de la menuiserie, en $W/(m.K)$.

La valeur du coefficient Ψ est dépendante du mode de mise en œuvre de la menuiserie. Selon les règles ThU 5/5 de 2005 « Ponts thermiques », la valeur Ψ peut varier de 0 à 0,35 $W/m.K$, pour une construction neuve ou pour une pose en rénovation avec dépose totale.

Pour une pose en rénovation avec conservation du dormant existant, il y aura lieu de déterminer la valeur Ψ .

c) Facteurs solaires

Le facteur solaire de la fenêtre avec ou sans protection solaire peut être calculé selon la formule suivante :

$$S_w = \frac{S_g A_g + S_f A_f}{A_g + A_f} \times F$$

où :

- S_w est le facteur solaire de la fenêtre.
- S_g est le facteur solaire du vitrage (avec ou sans protection solaire) déterminé selon les règles Th-S.
- S_f est le facteur solaire moyen de la menuiserie, calculé selon la formule suivante :

$$S_f = \frac{\alpha U_f}{h_e}$$

où :

- α étant le coefficient d'absorption de la menuiserie selon la couleur :

Couleur		Valeur de α (*)
Claire	Blanc, jaune, orange, rouge clair	0,4
Moyenne	Rouge sombre, vert clair, bleu clair	0,6
Sombre	Brun, vert sombre, bleu vif	0,8
Noire	Noir, brun sombre, bleu sombre	1

(*) valeur forfaitaire ou valeur mesurée avec un minimum de 0,4

- h_e étant le coefficient d'échanges superficiels, pris égal à 25 $W/(m^2.K)$,
- U_f étant le coefficient surfacique moyen de la menuiserie en $W/(m^2.K)$.

- A_g est la surface (en m^2) de vitrage la plus petite vu des deux côtés, intérieur et extérieur.
- A_f est la surface (en m^2) de la menuiserie la plus grande vu des deux côtés, intérieur et extérieur.
- F étant le facteur multiplicatif :
 - pour une fenêtre au nu intérieur, $F = 0,9$,
 - pour une fenêtre au nu extérieur, $F = 1$.

Pour les menuiseries de dimensions courantes, les facteurs solaires S_w de la menuiserie, selon les règles Th-S, sont donnés dans le tableau 4 page 7.

La fenêtre est considérée au nu intérieur.

d) Réaction au feu

Il n'y a pas eu d'essai dans le cas présent.

2.22 Durabilité - Entretien

La qualité du polyamide employé pour la coupure thermique et sa mise en œuvre dans les profilés, régulièrement autocontrôlée, sont de nature à permettre la réalisation de fenêtres dont le comportement dans le temps est équivalent à celui des fenêtres traditionnelles en aluminium avec les mêmes sujétions d'entretien.

Les fenêtres I-Process 5200 sont en mesure de résister aux sollicitations résultant de l'usage et les éléments susceptibles d'usure (quincaille et profilés complémentaires d'étanchéité) sont aisément remplaçables.

2.23 Fabrication - Contrôle

Profilés

Les dispositions prises par la Société Séalumic dans le cadre de Marque « NF – Profilés Aluminium à Rupture de Pont Thermique pour menuiserie (NF 252) » pour les profilés avec rupture de pont thermique, sont propres à assurer la constance de qualité des profilés

Fenêtres

La fabrication des fenêtres est réalisée par des entreprises assistées techniquement par la Société Séalumic.

Chaque unité de fabrication peut bénéficier d'un Certificat de Qualification constatant la conformité du produit à la description qui en est faite dans le Dossier Technique et précisant les caractéristiques $A^*E^*V^*$

complétées dans le cas du certificat ACOTHERM par les performances thermiques et acoustiques des fenêtres fabriquées.

Les fenêtres certifiées portent sur la traverse haute du dormant : les marques, les références de marquage ainsi que les classements attribués, selon les modèles ci-dessous :



ou dans le cas des produits certifiés ACOTHERM



x et y selon tableaux ACOTHERM

Pour les fenêtres destinées à être mises sur le marché, les contrôles de production usine (CPU) doivent être exécutés conformément au paragraphe 7.3 de la NF EN 14351-1+A1. Les fenêtres certifiées par le CSTB satisfont aux exigences liées à ces contrôles.

2.24 Mise en œuvre

Ce procédé peut s'utiliser, sans difficulté particulière, dans un gros œuvre de précision normale.

2.3 Cahier des Prescriptions Techniques

2.31 Conditions de conception

Les fenêtres doivent être conçues compte tenu des performances prévues par le document NF DTU 36.5 P3 en fonction de leur exposition et dans les situations pour lesquelles la méthode A de l'essai d'étanchéité à l'eau n'est pas requise.

Pour les fenêtres certifiées selon le référentiel de la marque NF « Fenêtres et blocs-baies PVC et aluminium RPT » associée à la marque CERTIFIÉ CSTB CERTIFIED (NF 220) avec un classement d'étanchéité à l'eau méthode A, cette limitation est sans objet.

De façon générale, la flèche de l'élément le plus sollicité sous la pression de déformation P1, telle qu'elle est définie dans ce document, doit rester inférieure au 1/150^e de sa portée sans pour autant dépasser 15 mm sous 800 Pa.

Les vitrages isolants utilisés seront titulaires d'un Certificat de Qualification.

Dans le cas de vitrages d'épaisseur de verre supérieure ou égale à 10 mm (12 mm dans le cas d'un triple vitrage), le fabricant doit s'assurer, par voie expérimentale, que la conception globale de la menuiserie (ferrage, profilés, renforts) permet de satisfaire aux critères mécaniques spécifiques prévus par la norme NF P 20-302.

2.32 Conditions de fabrication

Fabrication des profilés aluminium à rupture de pont thermique

Les traitements de surface doivent être exécutés en prenant les précautions définies dans le Dossier Technique, notamment pour les ouvrages situés en bord de mer.

Les profilés avec rupture thermique en polyamide/PVC font l'objet de la Marque « NF - Profilés Aluminium à Rupture de Pont Thermique pour menuiserie (NF 252) ».

Parclose et fond de feuillure PVC

Les compositions vinyliques doivent présenter les caractéristiques d'identification prévues dans le tableau 5 page 7.

La partie souple coextrudée des parclose doit être réalisée avec les matières homologuées caractérisées par leurs codes CSTB :

- A620 pour la parclose 5219 noir,
- A606 pour la parclose 5219 blanche,
- A008 (gris) pour les parclose 5269 et 5279,
- A011 (noir) pour les parclose 5269 et 5279.

Le contrôle de ces profilés concernera la stabilité dimensionnelle et la jonction de la partie rigide avec la partie souple selon les critères suivants :

- retrait à chaud,
- tenue à l'arrachement de la lèvre : rupture cohésive.

Le profilé formant fond de feuillure d'ouvrant devra satisfaire à la condition suivante et être contrôlé :

- retrait à chaud.

La mise en place du fond de feuillure d'ouvrant en PVC est toujours réalisée après laquage des profilés.

Profilés d'étanchéité

La partie active du profilé d'étanchéité en matière TPE 52510 fait l'objet d'une homologation caractérisée par les codes A632 (gris, Cousin-Tessier), A175 (noir, Hutchinson), A172 (gris, Hutchinson).

La partie active du profilé d'étanchéité en matière TPE 52512 fait l'objet d'une homologation caractérisée par les codes A175 (noir, Hutchinson), A172 (gris, Hutchinson).

La partie active du profilé d'étanchéité en matière TPE 5219 fait l'objet d'une homologation caractérisée par les codes CSTB A620 (noir, Solvay), A606 (blanc, Solvay).

La partie active des profilés d'étanchéité en matière TPE 5269 et 5279 font l'objet d'une homologation caractérisée par les codes CSTB A008 (gris, Solvay), A011 (noir, Solvay).

La partie active du profilé d'étanchéité en matière TPV 52513 fait l'objet d'une homologation caractérisée par les codes CSTB A176 (noir, Hutchinson), A172 (gris, Hutchinson).

La partie active du profilé d'étanchéité en matière TPV 52514 fait l'objet d'une homologation caractérisée par les codes CSTB A176 (noir, Hutchinson), A172 (gris, Hutchinson).

Profilés complémentaires

La partie souple du profilé complémentaire 52515 doit être réalisée avec la matière homologuée caractérisée par le code CSTB : A255b.

Fabrication des fenêtres

Les fenêtres doivent être fabriquées selon les techniques répondant aux normes des menuiseries métalliques.

Afin d'empêcher toute chute des ouvrants consécutive au glissement des paumelles, la paumelle haute est positionnée au plus haut de la gorge afin d'être en appui permanent sur la traverse haute. De même une cale est vissée après insertion dans la gorge du dormant sous la paumelle.

La mise en œuvre des vitrages sera faite conformément au DTU 39 et à la norme XP P20-650.

La fabrication des fenêtres doit faire l'objet d'un contrôle à chaque stade de l'exécution.

Les contrôles sur les menuiseries bénéficiant du Certificat de Qualification NF « fenêtres et blocs-baies PVC et aluminium RPT » associée à la marque CERTIFIÉ CSTB CERTIFIED (NF 220) doivent être exécutés selon les modalités et fréquences retenues dans le règlement.

Pour les fabrications n'en bénéficiant pas, il appartient au maître d'ouvrage ou à son délégué de vérifier le respect des prescriptions techniques ci-dessus et en particulier le classement A*E*V* des menuiseries.

La mise en œuvre des vitrages sera faite conformément au NF DTU 39.

2.33 Conditions de mise en œuvre

Les fenêtres doivent être mises en œuvre conformément DTU 36-5.

Cas des travaux neufs

Les fixations doivent être conçues de façon à ne pas diminuer l'efficacité de la coupure thermique.

Cas de la réhabilitation

Les dormants des fenêtres existants doivent être reconnus sains, et leurs fixations au gros œuvre suffisantes.

L'étanchéité entre gros œuvre et dormant doit être si besoin rétabli.

Une étanchéité complémentaire est nécessaire à la liaison du dormant avec celui de la menuiserie à réhabiliter. L'habillage prévu doit permettre l'aération de ce dernier.

Lorsque les fenêtres sont vitrées sur chantier, la mise en œuvre des vitrages doit s'effectuer conformément au NF DTU 39 1-1 (octobre 2006).

Sauf dispositions particulières, certaines configurations de fenêtres oscillo-battantes ou à soufflet (dimensions, poids de vitrages, positionnement de poignée...) peuvent conduire à un effort d'amorçage de fermeture de la position soufflet du vantail supérieur à 100N.

Conclusions

Appréciation globale

L'utilisation de ce procédé dans le domaine d'emploi proposé est appréciée favorablement.

Validité

Jusqu'au 31 octobre 2017.

*Pour le Groupe Spécialisé n°6
Le Président*

3. Remarques complémentaires du Groupe Spécialisé

Le système I-Process 5200 se décline en 7 gammes, Classic, Advance, Evolution, Classic+, Advance+, Evolution+, Advance 44. Seuls les ouvrants des versions "+" et " Advance 44 " sont munis d'un nez en PVC. Seules les ouvrants de la gamme « Advance 44 » permettent l'incorporation de triple vitrage.

Un additif (6/12-2091*01 Add) voit l'ajout d'un profilé de dormant permettant la mise en œuvre en applique extérieur avec isolation par l'extérieur

Il n'est pas prévu de triple vitrage de la partie fixe pour l'application de 2 vantaux+fixe latéral.

Le Rapporteur du Groupe Spécialisé n°6

Tableau 1 – Valeurs de U_{fi}

Dormant	Ouvrant	Battement	Largeur de l'élément (m)	U_{fi} élément $W/(m^2.K)$	
				Triple vitrage	Double vitrage
5200	5227		0,08		4,9
5460	5227		0,068		4,8
	5227	5228	0,088		3,1
5200	5225		0,08		3,5
5460	5225		0,068		2,9
	5225	5224	0,080		1,7
5200	5271		0,08		3,5
5460	5271		0,066		2,9
	5271	5291	0,088		1,8

Tableau 2 – Valeurs de Ψ_g (cas du dormant 5460)

Type d'intercalaire	Profilés	U_g en $W/m^2.K$						
		1,1	1,2	1,4	1,6	1,8	2,0	2,6
Ψ_g (aluminium)	5227	0,067	0,065	0,062	0,058	0,055	0,051	0,040
	5225	0,089	0,087	0,083	0,080	0,076	0,072	0,061
	5271	0,089	0,087	0,083	0,080	0,076	0,071	0,061
Ψ_g (WE selon EN 10077)	5227	0,080	0,080	0,080	0,080	0,080	0,080	0,080
	5225	0,080	0,080	0,080	0,080	0,080	0,080	0,080
	5271	0,080	0,080	0,080	0,080	0,080	0,080	0,080
Ψ_g (SGG Swisspacer aluminium)	5227	0,044	0,043	0,040	0,038	0,035	0,033	0,026
	5225	0,052	0,051	0,048	0,046	0,043	0,041	0,034
	5271	0,051	0,050	0,047	0,045	0,042	0,040	0,033
Ψ_g (SGG Swisspacer V)	5227	0,036	0,035	0,033	0,031	0,029	0,027	0,021
	5225	0,034	0,034	0,032	0,030	0,028	0,026	0,020
	5271	0,034	0,034	0,032	0,030	0,028	0,026	0,020

Tableau 2bis – Valeurs de Ψ_g (cas du dormant 5200)

Type d'intercalaire	Profilés	U_g en $W/m^2.K$						
		1,1	1,2	1,4	1,6	1,8	2,0	2,6
Ψ_g (aluminium)	5227	0,068	0,066	0,061	0,057	0,052	0,048	0,035
	5225	0,085	0,083	0,079	0,075	0,071	0,067	0,055
	5271	0,080	0,078	0,074	0,071	0,067	0,063	0,052
Ψ_g (WE selon EN 10077)	5227	0,080	0,080	0,080	0,080	0,080	0,080	0,080
	5225	0,080	0,080	0,080	0,080	0,080	0,080	0,080
	5271	0,080	0,080	0,080	0,080	0,080	0,080	0,080
Ψ_g (SGG Swisspacer aluminium)	5227	0,042	0,041	0,038	0,035	0,032	0,029	0,020
	5225	0,050	0,049	0,046	0,043	0,041	0,038	0,030
	5271	0,047	0,046	0,043	0,041	0,038	0,036	0,029
Ψ_g (SGG Swisspacer V)	5227	0,032	0,031	0,028	0,026	0,023	0,021	0,014
	5225	0,032	0,031	0,029	0,028	0,026	0,024	0,019
	5271	0,031	0,030	0,028	0,027	0,025	0,023	0,018

Tableau 3 – Exemple de coefficients U_w pour un vitrage ayant un U_g de $1,1 \text{ W/m}^2\text{K}$ et pour le dormant réf. 5460

Type menuiserie	Réf. ouvrant	U_f $\text{W}/(\text{m}^2.\text{K})$	Coefficient de la fenêtre nue U_w $\text{W}/(\text{m}^2.\text{K})$			
			Intercalaire du vitrage isolant			
			Alu	WE EN 10077	SGG Swisspacer aluminium	SGG Swisspacer V
Fenêtre 1 vantail 1,48 x 1,25 m (H x L) $S < 2,3 \text{ m}^2$	5227	4,8	2,0	2,1	1,9	1,9
	5225	2,9	1,7	1,7	1,6	1,5
	5271	2,9	1,7	1,6	1,6	1,5
Fenêtre 2 vantaux 1,48 x 1,53 m (H x L) $S < 2,3 \text{ m}^2$	5227	4,4	2,1	2,1	2,0	2,0
	5225	2,6	1,7	1,7	1,6	1,6
	5271	2,6	1,7	1,7	1,6	1,6
Porte-fenêtre 2 vantaux 2,18 x 1,53 m (H x L) $S > 2,3 \text{ m}^2$	5227	4,3	2,0	2,0	1,9	1,9
	5225	2,6	1,7	1,7	1,6	1,5
	5271	2,6	1,7	1,7	1,6	1,5
Cas non prévus par le système						

Tableau 3bis – Exemple de coefficients U_w pour un vitrage ayant un U_g de $1,1 \text{ W/m}^2\text{K}$ et pour le dormant réf. 5200

Type menuiserie	Réf. ouvrant	U_f $\text{W}/(\text{m}^2.\text{K})$	Coefficient de la fenêtre nue U_w $\text{W}/(\text{m}^2.\text{K})$			
			Intercalaire du vitrage isolant			
			Alu	WE EN 10077	SGG Swisspacer aluminium	SGG Swisspacer V
Fenêtre 1 vantail 1,48 x 1,25 m (H x L) $S < 2,3 \text{ m}^2$	5227	4,8	2,0	2,0	1,9	1,9
	5225	3,5	1,9	1,8	1,8	1,7
	5271	3,5	1,8	1,8	1,8	1,7
Fenêtre 2 vantaux 1,48 x 1,53 m (H x L) $S < 2,3 \text{ m}^2$	5227	4,4	2,1	2,1	2,0	2,0
	5225	3,1	1,9	1,8	1,7	1,8
	5271	3,1	1,9	1,8	1,8	1,8
Porte-fenêtre 2 vantaux 2,18 x 1,53 m (H x L) $S > 2,3 \text{ m}^2$	5227	4,3	2,0	2,0	1,9	1,9
	5225	3,1	1,8	1,7	1,7	1,6
	5271	3,1	1,8	1,7	1,7	1,6
Cas non prévus par le système						

Tableau 4 - Facteurs solaires S_w pour les menuiseries de dimensions courantes selon les règles Th-S

U_f menuiserie $W/(m^2.K)$	S_g facteur solaire du vitrage avec protection solaire éventuelle	S_w			
		Valeur forfaitaire de α (menuiserie)			
		0,4	0,6	0,8	1
Fenêtre 1 vantail : 1,48 m x 1,25 m		Réf. Dormant : 5200		Réf. Ouvrant : 5227i	
4,8	0,1	0,09	0,09	0,10	0,11
	0,2	0,16	0,17	0,17	0,18
	0,3	0,23	0,24	0,24	0,25
	0,4	0,30	0,31	0,32	0,32
	0,5	0,38	0,38	0,39	0,40
	0,6	0,45	0,46	0,46	0,47
	0,7	0,52	0,53	0,54	0,54
Fenêtre 2 vantaux : 1,48 m x 1,53 m		Réf. Dormant : 5200		Réf. Ouvrant : 5227	
4,4	0,1	0,08	0,08	0,10	0,11
	0,2	0,15	0,16	0,17	0,18
	0,3	0,22	0,23	0,24	0,24
	0,4	0,29	0,30	0,31	0,31
	0,5	0,36	0,37	0,38	0,38
	0,6	0,43	0,44	0,45	0,45
	0,7	0,50	0,51	0,52	0,52
Porte-fenêtre 2 vantaux : 2,18 m x 1,53 m		Réf. Dormant : 5200		Réf. Ouvrant : 5227	
4,3	0,1	0,08	0,09	0,10	0,10
	0,2	0,16	0,16	0,17	0,17
	0,3	0,23	0,23	0,24	0,25
	0,4	0,30	0,31	0,31	0,32
	0,5	0,37	0,38	0,38	0,39
	0,6	0,44	0,45	0,46	0,46
	0,7	0,52	0,52	0,53	0,54

Tableau 5 - Références, coloris et codes homologation ou caractéristiques d'identification des compositions vinyliques utilisées

Fournisseur	Solvay				
Fabricant	C.J. Plast			Maine Plastique	
Référence	ER 198/W012	ER 019/0900	ER/820/0100/AI	ER 060/W012	ER 019/G212
Référence pièce	5200/F, 5269, 5279, 5461, 5200/J	5200/F, 5269, 5279, 5461	5217	5219	5219
Code homologation	S35 (NF132)	S55 (NF132)	81 (NF126)	S2 (NF132)	S56 (NF132)
Coloris	Blanc	Noir	Blanc	Blanc	Noir
Destination	Feuillure, parclose	Feuillure, parclose	Battement	Parclose	Parclose

Dossier Technique

établi par le demandeur

A. Description

1. Principe

Le système I-PROCESS 5200 permet de constituer des fenêtres et des portes-fenêtres à la française, oscillo-battantes et à soufflet à 1 ou 2 vantaux (associés ou non à une ou des parties fixes) dont les cadres dormants sont réalisés avec des profilés en aluminium extrudé à rupture de pont thermique. Revêtement : thermolaquage ou anodisation.

2. Constituants

2.1 Profilés aluminium à rupture thermique

- Dormants : réf. 5200, 5201, 5202, 5203, 5204, 5205, 5206, 5209, 5210, 5211, 5212, 5213, 5440, 5441, 5485, 5425
- Dormant à ail5
- e de recouvrement : réf. 5240, 5460
- Meneaux - traverses dormants : réf. 5222, 5251, 5261, 5484

2.2 Profilés aluminium sans rupture thermique

Dans la référence des profilés, les suffixes B et N indique la couleur du nez PVC (respectivement blanc et noir) et le suffixe i indique que les joints sont prémontés sur le profilé. Seul exception : le joint 50510 n'est jamais prémonté.

- Ouvrants fond de feuillure aluminium :
 - Classic : réf. 5237, 5238
 - Advance : réf. 5228(i), 5227(i)
 - Evolution : réf. 5257(i), 5258(i)
- Ouvrants fond de feuillure PVC :
 - Classic+ : réf. 5271N(i), 5271B(i), 5291N(i), 5291B(i), 5277N(i), 5277B(i), 5278N(i), 5278B(i)
 - Advance+ : réf. 5215N(i), 5215B(i), 5216N(i), 5216B(i), 5475N(i), 5475B(i), 5476N(i), 5476B(i)
 - Evolution+ : réf. 5224N(i), 5224B(i), 5225N(i), 5225B(i), 5297N(i), 5297B(i), 5298N(i), 5798B(i)
 - Advance 44: réf. 5638N(i), 5638B(i), 5639N(i), 5639B(i)
- Traverse d'ouvrant : réf. 5221(i)
- Parcloses : réf. 5264, 5265
- Bavettes : 5236, 5256, 5276, 5208, 5250
- Capot de dormant : réf. 5241, 2204A, 5446, 5447
- Battement intérieur : réf. 5220, 5280
- Capot de battement extérieur : réf. : 5246, 5289, 5299 , **5635**
- Habillages : réf. 5208, 5250, 5285
- Equerre support virage (console) : 5634

2.3 Profilés PVC

- Battements extérieurs : 5217
- Parcloses : 5219, 5269, 5279, 5264, 5265
- Nez de cadre ouvrant en PVC : réf. 5200/F, 5200/J

2.4 Profilés d'étanchéité

- Profilés EPDM selon norme NF P 85-302 et tolérances selon NF T 47-001 catégorie E2
- Joint de frappe ouvrant/dormant intérieur :

Ouvrant	Réf. joint	Matière
Classic	50510	EPDM
Advance	52510	TPE
Evolution	52512	TPE
Classic+	50510	EPDM
Advance+	52513	TPE
Advance 44	52513	TPE
Evolution+	52514	TPE

- Joint de frappe ouvrant/dormant extérieur :

- Réf. 5219 (TPE)

- Joint de vitrage, garniture principale ouvrant :

Ouvrant	Réf. joint	Matière
Classic Advance Evolution	52510	TPE
Classic+ Advance+ Evolution+ Advance 44	52513	TPE

- Joint de vitrage, garniture principale fixe :

- Réf. 50510, en EPDM

- Joint de vitrage, garniture secondaire ouvrant :

- Réf. 5219, 5269, 5279 (TPE)

- Joint de vitrage, garniture secondaire fixe :

- Réf. 50503, 50504, 50505 (EPDM)

2.5 Accessoires

- Equerres (à pions, à goupiller ou à sertir) (aluminium) : réf. 50300, 50305, 50379, 50385, 32006, 32013, 54300
- Vis pour équerre : 50386
- Equerres d'alignement (aluminium) : réf. 50301, 50331, 52025, 52017, 52027, 50380
- Cale de maintien ouvrant (polyamide) : réf. 52148, 50347, 52018
- Busette en polyamide : réf. 50444
- Embout de profilé d'ouvrant (SBS) (Evolution, Evolution+) : réf. 52021
- Embout profilé d'ouvrant (SBS) (Classic, Classic+) : 52011
- Embout de profilé d'ouvrant (SBS) (Advance, Advance+, Advance 44) : réf. 52001, 52075
- Embout de dormant en polyamide : réf. 52002
- Embout de montant dormant (polyamide) : réf. 33012
- Embout de traverse en polyamide : réf. 52003
- Embout de battement centré (polypropylène) : réf. 52020
- Embout battue (polyamide) : réf. 52170, 52046, 52339
- Cache vis (polyamide) : réf. 82075, 26037
- Angle d'étanchéité pour dormant/ouvrant (polyamide) : réf. 52007/52012/52180
- Plaquette d'étanchéité assemblage dormant (mousse polyéthylène) : réf. 52005, 52006, 52019
- Bouchon embout dormant (polyamide) : réf. 33002
- Mousse d'étanchéité embout de traverse (mousse polyéthylène) : réf. 52014
- Cavalier (aluminium) : réf. 52023, 52024, 52030
- Cale de transport (polyamide) (Advance, Advance+) : réf. 52010
- Tremplin : réf. 52018
- Cales de vitrage (polyamide) : réf. 92012
- Cache équerre (polyamide) : réf. 52031
- Profilé central (polypropylène et TPE) : réf. 52515
- Cornières d'étanchéité au gros œuvre (aluminium) : L20x10, L30x10, L40x10, L70x15, L110x15, L20x20, L25x25, L30x20, L30x30, L40x20, L60x40, L100x16
- Equerre à pion en aluminium (Advance 44) : 56300
- Cache équerre (PA6) (Advance 44) : 50381

2.6 Quincaillerie

En acier protégé de grade 3 pour la résistance à la corrosion selon la norme EN 1670.

2.7 Vitrage

Vitrage isolant de 24, 26, 28 mm pour double vitrages, vitrage isolant de 40, 42, 44 mm (épaisseur verre 12mm) pour triple vitrages.

3. Eléments

3.1 Cadre dormant

Cas des profilés réf. 5200, 5240 et 5460

Les cadres dormants sont réalisés par des profilés assemblés à coupe d'onglet, fixés par une équerre aluminium à pions, à sertir ou à goupiller (réf 50305, 50379, 50300, 50385) dans la chambre intérieure des profilés.

Une équerre d'alignement (réf 50331, ou 50380) vient ensuite compléter le maintien du montage. L'étanchéité des angles est réalisée par l'adjonction d'une pièce en polyamide (réf. 52012) immobilisée avec un mastic élastomère polyuréthane 1^{ère} catégorie dans la zone de drainage.

Cas des autres profilés

Les cadres dormants sont réalisés par des profilés assemblés à coupe droite, fixés par vissage dans les alvéovis et étanchés par plaquette de mousse de polyéthylène (réf. 52005, 52006) écrasée lors du serrage des vis. L'étanchéité des angles est réalisée par l'adjonction d'une pièce en polyamide (réf. 52012) immobilisée avec un mastic élastomère polyuréthane 1^{ère} catégorie dans la zone de drainage.

3.11 Meneaux et Traverse intermédiaire

Cas du meneau 5222

Le meneau est assemblé mécaniquement sur le dormant à l'aide d'un cavalier réf. 52030 (par serrage) en partie intérieure et d'un vissage dans alvéovis en partie extérieure et étanché avec un mastic élastomère polyuréthane monocomposant. L'étanchéité des angles est assurée par l'adjonction d'une pièce en polyamide (réf. 52007) immobilisée par un mastic élastomère polyuréthane monocomposant dans la zone de drainage.

Cas des meneaux 5261 5251 et 5484

Le meneau est assemblé mécaniquement sur le dormant à l'aide d'un cavalier réf. 52023 (par serrage) en partie intérieure et d'un cavalier réf. 52024 en partie extérieure et étanché avec un mastic élastomère polyuréthane monocomposant. L'étanchéité des angles est assurée par l'adjonction d'une pièce en polyamide (réf. 52007) immobilisée par un mastic élastomère polyuréthane monocomposant dans la zone de drainage.

3.12 Drainage

Traverse basse à coupe droite

1 lumière de 5,5 x 31 mm située à 60 mm de chaque extrémité débouchant dans la chambre extérieure, elle-même percée d'une lumière de 5,5 x 31 mm située à 20 mm de chaque extrémité, débouchant vers l'extérieur et protégée par une busette. 1 lumière supplémentaire par tranche de 0,5m au-delà de 1 m.

Traverse basse à coupe d'onglet

1 lumière de 5,5 x 31 mm située à 110 mm de chaque extrémité débouchant vers l'extérieur et protégée par une busette. 1 lumière supplémentaire par tranche de 0,5 m au-delà de 1 m.

Traverse intermédiaire

1 lumière de 5,5 x 31 mm située à 80 mm de chaque extrémité débouchant vers l'extérieur et protégée par une busette. 1 lumière supplémentaire par tranche de 0,5m au-delà de 1 m.

3.13 Equilibrage de pression

L'équilibrage de pression pour une partie fixe est assuré par une interruption du profilé d'étanchéité en traverse haute, et intermédiaire le cas échéant, sur 150 mm.

3.14 Parclosage

Pour le parclosage d'une partie fixe, les parcloches horizontales sont usinées à 25° à chaque extrémité pour ne pas buter contre l'ergot de la barrette.

3.2 Cadre ouvrant

Cas des profilés entièrement métalliques

Les cadres ouvrants sont assemblés à coupe d'onglet et fixés par une équerre aluminium à pions, à sertir ou à goupiller (réf. 50300, 50305, 50379, 50385).

L'étanchéité des angles est assurée par l'adjonction d'une pièce en polyamide immobilisée avec un mastic élastomère de 1^{ère} catégorie dans la feuillure à vitre des cadres ouvrants.

Cas des profilés avec nez en PVC

Les cadres ouvrants sont assemblés à coupe d'onglet et fixés par une équerre aluminium à pions, à visser, à goupiller ou à sertir (réf.

50300, 50305, 50379, 50385, 56300). Ce montage est renforcé par une équerre de maintien supplémentaire dans l'une des chambre (réf. 52017) et une vis (réf. 82077) dans la traverse basse qui vient se loger dans la dernière chambre du nez PVC du montant. Hormis dans le cas des ouvrants Classic et Classic+, une équerre d'alignement vient en plus se positionner dans l'une des chambres.

L'étanchéité des angles est assurée par l'adjonction d'une pièce en polyamide immobilisée avec un mastic élastomère de 1^{ère} catégorie dans la feuillure à verre des cadres ouvrants.

3.21 Traverse intermédiaire

Les embouts réf. 52003 sont positionnés à chaque extrémité de la traverse intermédiaire réf. 5221. Cette dernière est ensuite assemblée mécaniquement, à l'aide de 4 vis réf. 82067, au travers des montants d'ouvrant, dans les alvéovis de la traverse intermédiaire.

Après installation des parcloses, le profilé réf. 5217 est vissé sur la traverse à l'aide d'une vis réf. 82052 à 100 mm de chaque extrémité puis 1 supplémentaire par tranche de 0,5 m au-delà de 0,5 m. Enfin, le capot réf. 5246 est clippé par-dessus et mastiqué à l'aide de mastic polyuréthane monocomposant à la jonction avec l'embout réf. 52003.

3.22 Drainage

Cas des parcloches en coupe d'onglet

Sur la parclose de la traverse basse : 1 lumière de 5,5 x 31 mm à 50 mm à chacune des extrémités, puis une lumière supplémentaire par tranche de 0,5 m au-delà de 1 m.

Cas des parcloches en coupe droite

Sur la parclose de la traverse basse : 1 lumière de 7,5 x 20 mm à 50 mm à chacune des extrémités, puis une lumière supplémentaire de 5,5 x 31 mm par tranche de 0,5m au-delà de 1m.

Cas de la traverse intermédiaire

Le profile réf. 5217 est coupé 30 mm plus court que la traverses et la partie souple de la parclose inférieure est entaillé sur 30 mm à chaque extrémité.

3.23 Equilibrage de pression

L'équilibrage de pression de la chambre dormant/ouvrant est assuré par une découpe de la partie souple de la parclose sur 300 mm de la traverse haute et intermédiaire le cas échéant.

3.24 Battements

Dans le cas de menuiseries à deux vantaux, le profilé de battement réf. 5217 équipé du profilé capot réf. 5289 ou 5299 (Evolution et Evolution+), ou réf. 5246 (Classic, Advance, Classic+ et Advance+) ou réf 5635(Advance 44) est vissé tous les 400 mm sur le montant central du vantail semi-fixe.

L'étanchéité avec le dormant est réalisée par des embouts en polyamide montés sur le profilé ouvrant.

3.3 Ferrage

Afin d'empêcher toute chute des ouvrants consécutive au glissement éventuel des paumelles, la paumelle haute sera positionnée au plus haut de la gorge ouvrant pour être en appui permanent sur la traverse haute. De plus la cale réf. 52002 sera vissée dans la gorge du dormant sous la paumelle au moyen de la vis réf. 82052.

3.31 Classic et Classic+

La quincaillerie est fournie par le titulaire.

Fenêtre à la française

Le tableau ci-dessous donne le nombre de paumelles minimum en fonction de la dimension du vantail.

Paumelles selon dimensions vantail		Largeur maxi (mm)		
		750	950	1200
Hauteur maxi (mm)	1400	2	2	3
	2050	3	3	4
	2200	3	4	5
	2400	4	4	5

Dans tous les cas le poids maximum par paumelle est de 20 kg

- Paumelles en aluminium extrudé avec axe inox et fourreau en polyamide : réf. 40345
- Kit de fermeture OF : réf. 40335
- Crémones (aluminium) : réf. 40342, 40364, 40365, 40366, 40367
- Verrou semi fixe (aluminium) : réf. 52015, 52016
- Point de fermeture supplémentaire : réf. 50364
- Tremplin (polyamide) : réf. 50347

Fenêtre oscillo-battante

- Paumelles (aluminium) : réf. 50354
- Kit de fermeture OB : réf. 40410, 40411, 40412
- Kit de fermeture OB inversé : réf. 40420, 40421, 40422
- Point de fermeture supplémentaire (polyamide) : réf. 50356
- Gâche point supplémentaire (inox) : réf. 50344

Soufflet

- Loqueteau : réf. 50413
- Compas d'arrêt : réf. 50408 ou 50409

3.32 Advance , Advance+ et Advance44

Quincaillerie Maco.

Fenêtre à la française

Le tableau ci-dessous donne le nombre de fiche minimum en fonction de la dimension du vantail.

Dimension maxi du vantail		Nombre de fiches
Largeur (mm)	Hauteur (mm)	
600	1200	2
800	1600	3
600	2100	3
900	2250	4
Dans tous les cas le poids maximum par fiche est de 12 kg		

- Fiches (inox) : réf. 52004
- Paumelle à clamer : réf. 52022

3.33 Evolution et Evolution+

La quincaillerie est fournie par le titulaire.

Le tableau ci-dessous donne le nombre de point intermédiaire (réf. 52112 et 52113 pour OF et réf. 52140 et 52144 52145 pour OB) en fonction de la hauteur du vantail.

Hauteur H du vantail	Nombre de point intermédiaire
0<H<1200	0
1200<H<1700	1
1700<H<2400	2

Fenêtre à la française

- Paumelles en aluminium : réf. 52109AD, 52109AG, 52110AD, 52110AG, 52111, 52105D, 52105G, 52106G, 52107D, 52107G, 52108
- Boitier de crémonne : réf. 52101, 52102
- Renvoi d'angle : réf. 52125
- Verrous semi-fixe (aluminium) : réf. 52151, 52153D, 52153G
- Gâche (polyamide et acier) : réf. 52158

Fenêtre oscillo-battante

- Paumelles en aluminium : réf. 52105D, 52105G, 52106D, 52106G, 52107D, 52107G, 52108
- Compas : réf. 52115, 52116, 52117
- Renvois d'angle : réf. 52122, 52128, 52130
- Point de fermeture supplémentaire (aluminium et polyamide) : réf. 52140, 52142
- Gâches supplémentaires (polyamide, inox, aluminium) : réf. 52112, 52113, 52120, 52135D, 52135G, 52144, 52145, 52143

Soufflet

- Loqueteau : réf. 52187
- Compas d'arrêt : réf. 52185

3.4 Vitrage

Les vitrages utilisés sont des double vitrages isolants de 24, 26, 28 et triples vitrages de 40,42 44 (pour triple vitrage) mm, devant bénéficier d'une certification de qualité.

L'utilisation des parclozes se fait selon le tableau 2 page 12.

Le calage de vitrage est effectué selon DTU 39 ou la norme XP P 20-650.

La conception permet une prise en feuillure minimale des profilés dormants (vitrages fixes) et ouvrants conforme aux spécifications de la norme NF P 78-201 d'octobre 2006 (réf. DTU 39).

Dans le cas de vitrage d'épaisseur total de verre supérieure ou égale à 10 mm, le fabricant devra s'assurer, par voie expérimentale, que la

conception globale de la menuiserie (ferrage, profilés) permet de satisfaire aux critères mécaniques spécifiques prévus par la norme NF P 20-302.

Dimensions maximales tableau (L x H en m)

Type de menuiserie	Ouvrants			
	Classic et Classic + 5237, 5271, 5277 Advance et Advance + 5227, 5215, 5475 Advance 5638,5639 *		Evolution et Evolution + 5257, 5225 et 5297	
	LT (m)	HT (m)	LT (m)	HT (m)
Française 1 vantail	0.70	2.125	1.0	2.125
OB 1 vantail	0.70	2.125	1.0	2.125
Française 2 vantaux	1.40	2.125	2.0	2.125
OB 2 vantaux	1.40	2.125	2.0	2.125
2 vantaux (OF) + fixe latéral	2.05	2.125	2.4	2.125
Soufflet (loqueteaux)	2.00	0.72	2.0	0.8

* Il n'est pas prévu de triple vitrage de la partie fixe pour l'application de 2 vantaux+fixe latéral.

Pour les fabrications certifiées NF-menuiseries aluminium RPT, des dimensions supérieures à celles indiquées ci-dessus peuvent être envisagées, elles sont alors précisées sur le certificat de qualification attribué au menuisier.

Il est nécessaire de vérifier pour chaque conception de fenêtre la conformité des performances prévues par le document FD P 20-201 « Mémento pour les Maîtres d'œuvre – Choix des fenêtres en fonction de leur exposition ».

4. Fabrication

La fabrication s'effectue en deux phases distinctes :

- extrusion des profilés aluminium et mise en œuvre de la coupure thermique,
- élaboration de la fenêtre.

4.1 Fabrication des profilés

4.1.1 Profilés aluminium

Les demi-coquilles intérieures et extérieures sont extrudées individuellement par les sociétés SOFTAL, SAPA, EXLABESA, TOLEDO ou ALUEUROPA, avec un alliage d'aluminium EN-AW 6060 T5.

4.1.2 Rupture de pont thermique

La rupture de pont thermique est assurée par une barrette en polyamide 6.6 renforcée à 25% de fibre de verre extrudé par les sociétés TECHNOFORM, MAZZER, ALFA SOLARE.

4.1.3 Traitement de surface

Ils font l'objet du label QUALANOD pour l'anodisation et du label QUALIMARINE pour le laquage.

4.1.4 Assemblage des coupures thermiques

L'assemblage des profilés sur les coupures thermique est effectué par les sociétés SEPALUMIC, ou EXL-QUINTAGLASS.

4.2 Autocontrôle

4.2.1 Coupures thermiques

Les barrettes sont livrées avec un certificat de contrôle des caractéristiques dimensionnelles, mécaniques et chimiques.

4.2.2 Profilés aluminium

- Caractéristiques de l'alliage.
- Caractéristiques mécaniques des profilés.
- Dimensions.

4.2.3 Profilés avec coupure thermique

Les contrôles et autocontrôles sont effectués selon les spécifications définies dans le règlement technique de la marque «NF - Profilés aluminium à rupture de pont thermique pour menuiserie (NF 252)».

4.24 Profilés PVC

- Contrôles sur les parclozes et leurs lèvres coextrudées :
 - Retrait à chaud à 100°C : < 2%,
 - Tenue à l'arrachement de la lèvre : rupture cohésive.
- Contrôles sur le fond de feuillure de l'ouvrant :
 - Retrait à chaud à 100°C : < 2%.

5. Fabrication des fenêtres

La fabrication des fenêtres est réalisée par des entreprises assistées techniquement par la société Séalumic, l'usinage et l'assemblage s'effectuant selon les techniques traditionnelles de la menuiserie métallique.

6. Mise en œuvre

La pose des fenêtres s'effectue de façon traditionnelle dans une maçonnerie, en applique ou en feuillure intérieure, selon les spécifications du DTU 36-5.

La mise en œuvre en réhabilitation doit s'effectuer selon les modalités du DTU 36-5.

Des dispositions doivent être prévues afin que les fixations ne diminuent pas l'efficacité de la coupure thermique.

6.1 Système d'étanchéité

Le système d'étanchéité est :

- soit de type mousse imprégnée à l'exclusion des produits bitumeux (norme NF P 85-570 et NF P 85-571),
- soit de type mastic élastomère (25 E) ou plastique (12,5 P) sur fond de joint selon les classifications de la norme NF EN ISO 11600.

Dans les deux cas, le calfeutrement doit être disposé et dimensionné en fonction de la dimension du joint et de l'exposition de la menuiserie.

Dans tous les cas, il conviendra de s'assurer de la compatibilité du produit employé avec la matière du dormant et le support.

Pour les mastics élastomères ou plastiques, il conviendra également de s'assurer de l'adhésivité/cohésion (avec ou sans primaire) sur les profilés PVC et les différents matériaux constituant l'ouvrage.

Pour les mastics élastomères selon les normes NF EN ISO 10590 et NF P 85-527. Pour les mastics plastiques selon les normes NF EN ISO 10591 et NF P 85-528.

Les produits ayant fait l'objet d'essais satisfaisants de compatibilité et d'adhésivité - cohésion NF P 85-504 ou NF EN ISO 8339, sur les profilés de ce système sont :

- Perenator PU 902 de Tremco,
- Perenator FS 123 de Tremco,

6.2 Entretien

Le nettoyage s'opère par lavage à l'eau additionnée de détergents courants, à l'exclusion de solvants chlorés. Il est ensuite conseillé de rincer à l'eau.

B. Résultats expérimentaux

Essais effectués par le CSTB

- Essais mécaniques spécifiques, d'endurance et de manœuvre sur châssis 1 vantail oscillo-battant, ouvrant Classic+ (5271), vitrage 5/14/5, L x H = 0,75 x 1,80 m (RE CSTB n° BV10-183).
- Essais mécaniques spécifiques, d'endurance et de manœuvre sur châssis 1 vantail oscillo-battant, ouvrant Advance+ (5215), vitrage 5/14/5, L x H = 0,75 x 1,80 m (RE CSTB n° BV10-184).

- Essais mécaniques spécifiques, d'endurance et de manœuvre sur châssis 1 vantail oscillo-battant, ouvrant Evolution+ (5225), vitrage 5/14/5, L x H = 1,00 x 1,80 m (Hors-tout dormant) (RE CSTB n° BV09-1337).
- Essais mécaniques spécifiques et d'endurance sur châssis 1 vantail oscillo-battant, ouvrant Evolution (5257), vitrage 5/18/5, L x H = 1,05 x 1,88 m (RE CSTB n° BV06-1008).
- Essais A* E* V*, mécaniques spécifiques et manœuvre sur châssis 2 vantaux à la française avec fixe latéral, ouvrants Classic+ (5271), traverse intermédiaire et meneau, L x H = 2,10 m x 2,15 m (RE CSTB n° BV09-1339).
- Essais A* E* V*, mécaniques spécifiques et manœuvre sur châssis 2 vantaux à la française avec fixe latéral, ouvrants Advance+ (5215), traverse intermédiaire et meneau, L x H = 2,10 m x 2,15 m (RE CSTB n° BV09-1338).
- Essais A* E* V*, mécaniques spécifiques et manœuvre sur châssis 2 vantaux à la française avec fixe latéral, ouvrants Evolution+ (5225), traverse intermédiaire et meneau, L x H = 2,45 m x 2,15 m (RE CSTB n° BV09-1340).
- Essais A* E* V* et mécaniques spécifiques sur châssis 2 vantaux à la française, ouvrants Classic (5237), L x H = 1,46 m x 2,15 m (RE CSTB n° BV 04-578).
- Essais A* E* V* et mécaniques spécifiques sur châssis 2 vantaux à la française avec fixe latéral, ouvrants Evolution (5257), L x H = 2,45 m x 2,15 m (RE CSTB n° BV 06-1009).
- Essai de résistance à la corrosion selon norme NF EN 1670 sur un châssis 1 vantail oscillo-battant, ouvrant Advance+ (5215) L x H = 0,8 m x 0,6 m (RE CSTB n° BV09-1435).
- Essai de résistance à la corrosion selon norme NF EN 1670 sur un châssis 2 vantaux à la française, ouvrant Evolution (5257) L x H = 0,8 m x 0,6 m (RE CSTB n° BV07-523).
- Essai d'ensoleillement et de charge au nez sur porte fenêtre 1 vantail à la française, ouvrant Evolution+ (5225) L x H = 1,0 m x 2,15 m (BCI CSTB n° 10-073).
- Essais mécaniques spécifiques, d'endurance et de manœuvre sur châssis 1 vantail oscillo-battant, ouvrant caché Advance 44(5638), vitrage 4/14/4/14/4, L x H = 0,70 x 1,80 m (RE CSTB n° BV17-0661).
- Essais résistance sur la console 5634 pour Advance 44 (RE CSTB n° BV 17-0660)
- Essais A* E* V*, mécaniques spécifiques et manœuvre sur châssis 2 vantaux oscillo-battant, ouvrants Advance 44 (5638), vitrage 4/16/4/14/4 L x H = 1,45 m x 2,15 m (RE CSTB n° BV17-0595).

C. Références

• C1. Données Environnementales et Sanitaires ⁽¹⁾

Le procédé I-Process 5200 fait l'objet d'une Fiche de Déclaration Environnementale et Sanitaire (FDES).

Le demandeur déclare que cette fiche est collective et a fait l'objet d'une vérification par tierce partie indépendante habilitée.

Cette FDES a été établie en juillet 2009 par le SNFA. Elle a fait l'objet d'une vérification par le PricewaterHouseCoopers Advisory (M. Raes, M. Osset, M. Ghoumidh) le 9 octobre 2009 et est disponible sur le site www.snfa.fr

Les données issues des FDES ont pour objet de servir au calcul des impacts environnementaux des ouvrages dans lesquels les produits (ou procédés) visés sont susceptibles d'être intégrés.

• C2. Références de chantier

Les gammes Classic, Advance et Evolution ont bénéficié d'une homologation de gamme menuiserie aluminium RPT.

Les gammes Classic+, Advance+ et Evolution+ étant de conception récente, il y a peu de référence.

⁽¹⁾ Non examiné par le Groupe Spécialisé dans le cadre de cet AVIS

Tableaux et figures du Dossier Technique

Tableau 1 – Tableau de composition des dormants

	5200	5201	5202	5203	5204	5205	5206	5209	5210	5211	5212	5213	5240	5460
5200	X													
5201				X	X			X	X	X				
5202				X	X	X	X	X	X	X	X	X		
5203		X	X					X	X					
5204		X	X					X		X				
5205			X					X			X			
5206			X					X				X		
5209		X	X	X	X	X	X							
5210		X	X	X										
5211		X	X		X									
5212			X			X								
5213			X				X							
5240													X	
5460														X

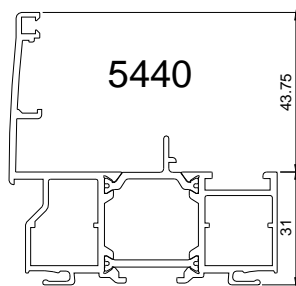
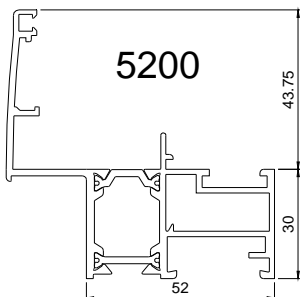
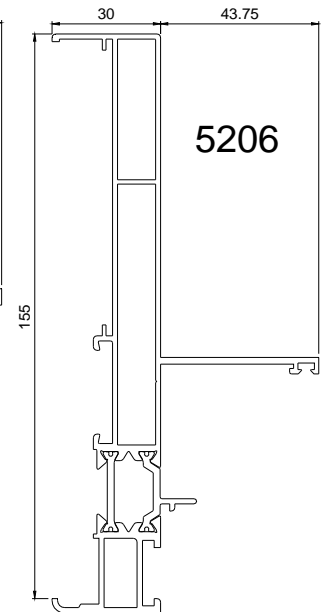
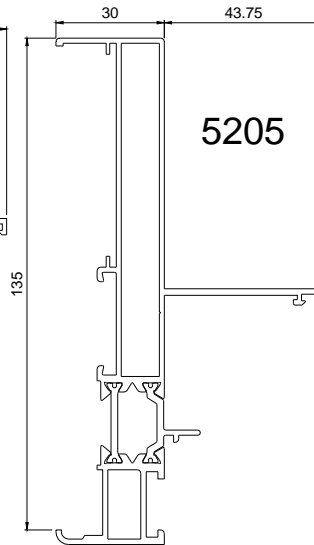
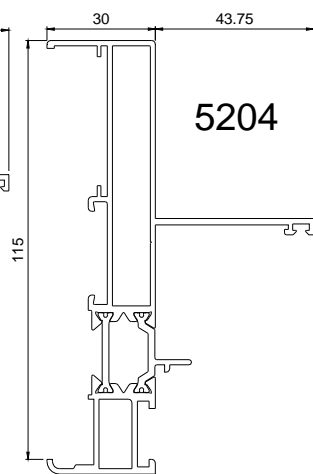
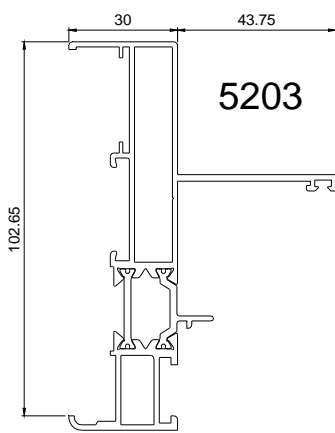
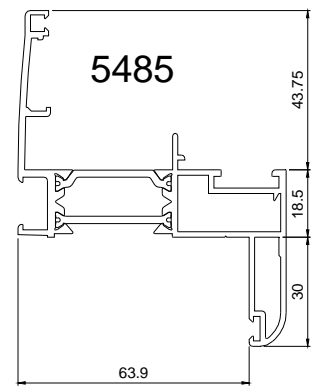
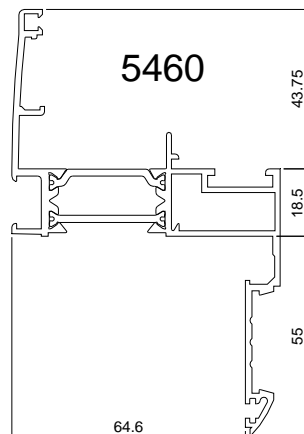
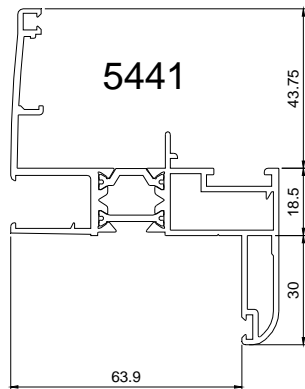
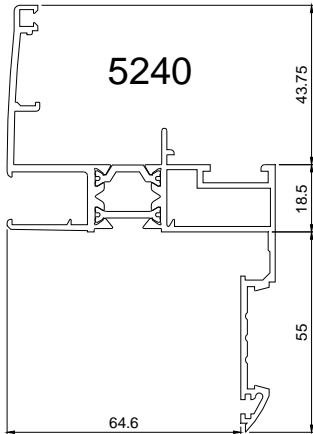
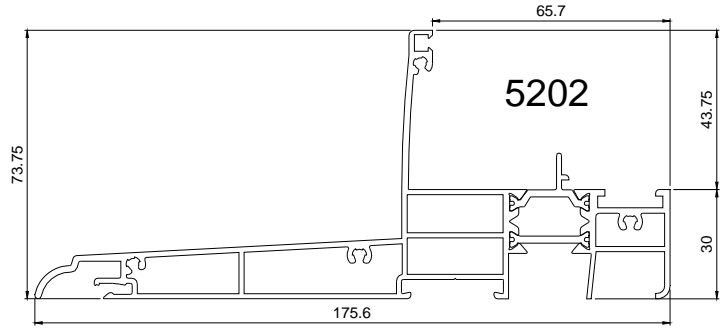
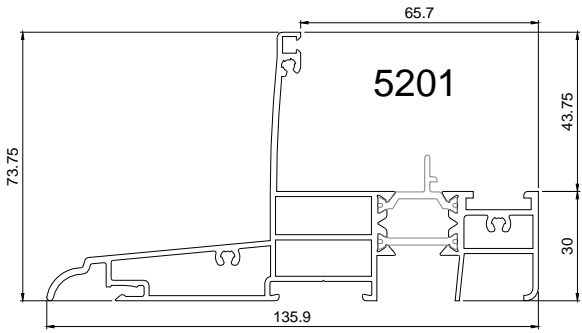
Tableau 2 – Tableau d'utilisation des parcloses

		Epaisseurs du vitrage					
		24 mm	26 mm	28 mm	40 mm (triple)	42 mm (triple)	44 mm (triple)
Parcloses	5219	Sur ouvrant	Sur ouvrant	Non utilisable	Sur ouvrant	Non utilisable	Non utilisable
	5269	Sur ouvrant	Sur ouvrant	Non utilisable	Non utilisable	Sur ouvrant	Non utilisable
	5264	Sur meneau avec le joint réf. 50505	Sur meneau avec le joint réf. 50504	Sur meneau avec le joint réf. 50503	Non utilisable	Non utilisable	Non utilisable
	5265	Sur meneau avec le joint réf. 50505	Sur meneau avec le joint réf. 50504	Sur meneau avec le joint réf. 50503	Non utilisable	Non utilisable	Non utilisable
	5279	Non utilisable	Sur ouvrant	Sur ouvrant	Non utilisable	Non utilisable	Sur ouvrant

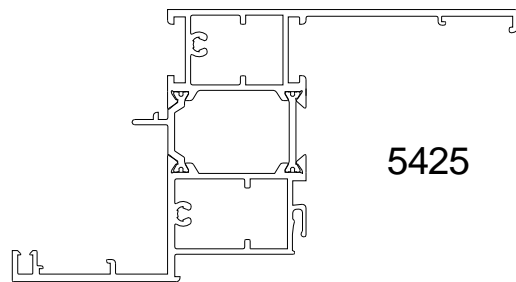
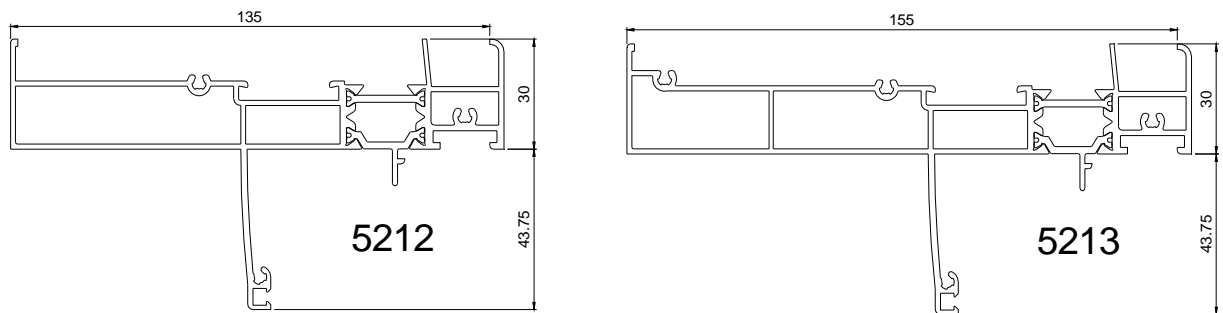
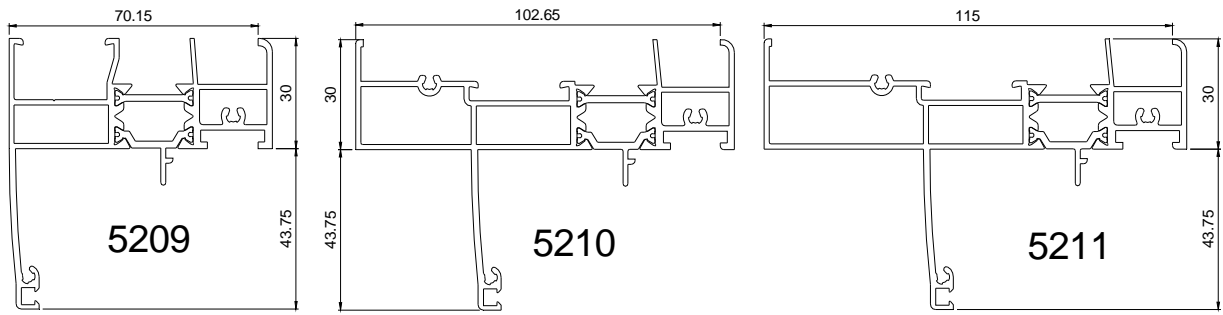
Tableau 3 – Tableau d'utilisation des profils d'étanchéité

	Joint de frappe ouvrant / dormant intérieur	Joint de frappe ouvrant / dormant extérieur	Joint de vitrage, garniture principale ouvrant	Joint de vitrage, garniture secondaire ouvrant	Joint de vitrage, garniture principale fixe	Joint de vitrage, garniture secondaire fixe
Classic	50510	5219	52510	5219 5269 5279	50510	50503 50504 50505
Advance	52510					
Evolution	52512					
Classic+	50510		52513			
Advance+	52513					
Evolution+	52514					
Advance 44	52513					

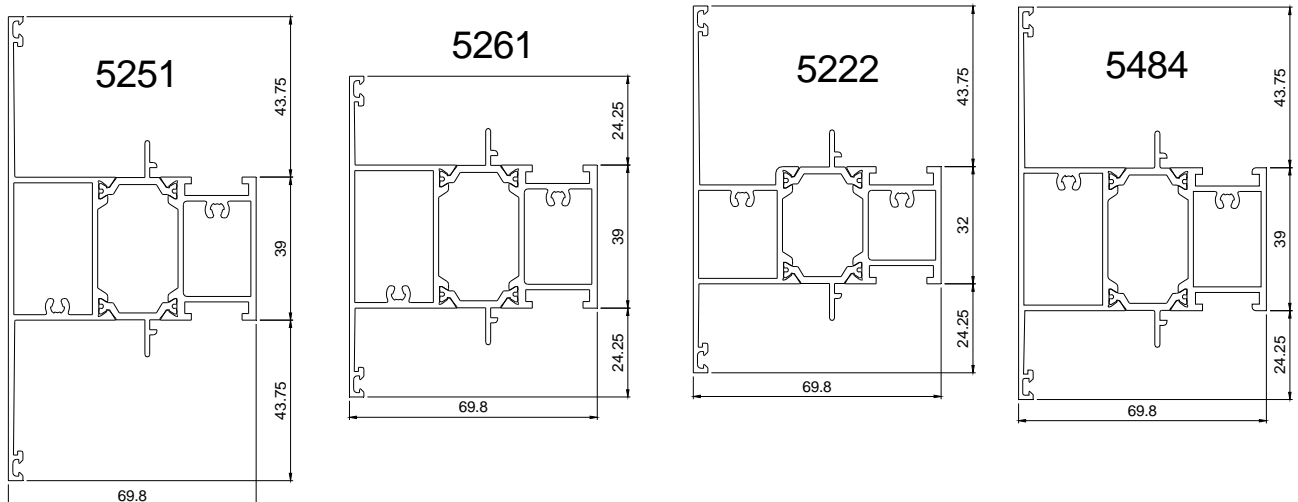
Dormants



Dormants



Meneau

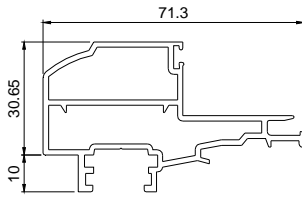


Classic & Classic +

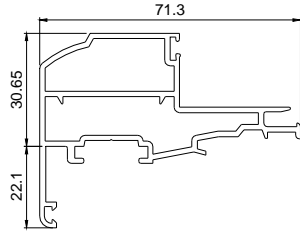
Ouvrants

Advance & Advance +

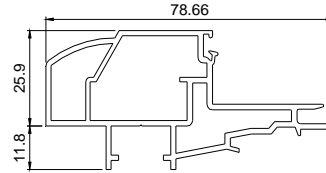
5238



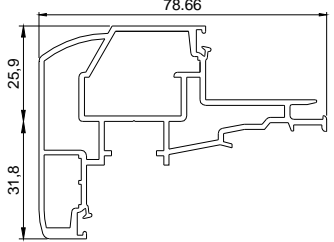
5237



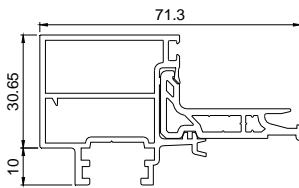
5228



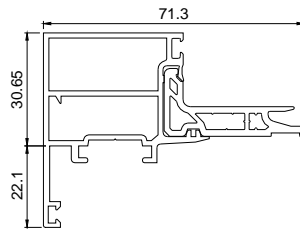
5227



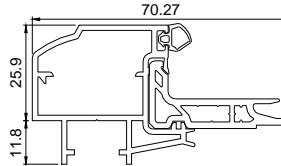
5278



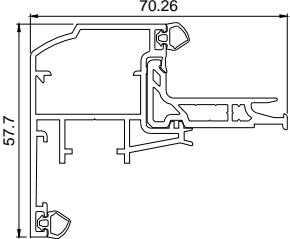
5277



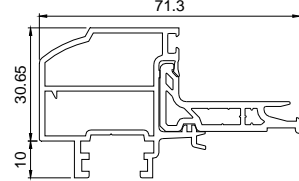
5476i



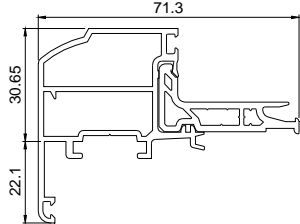
5475i



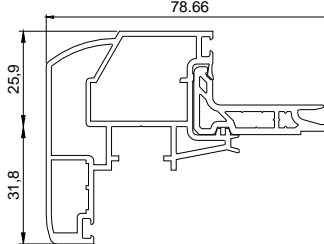
5291



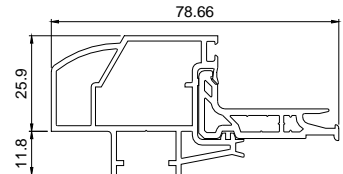
5271



5215

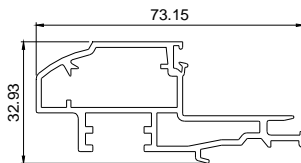


5216

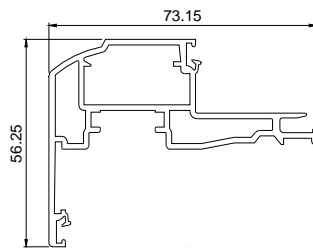


Evolution & Evolution+

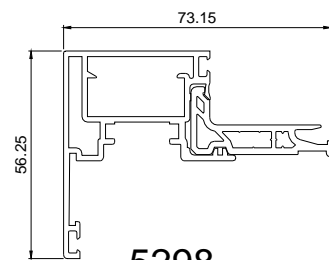
5258



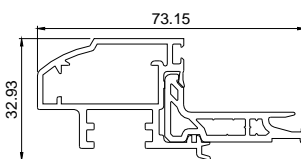
5257



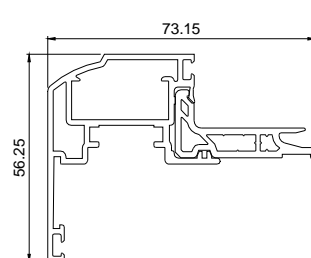
5297



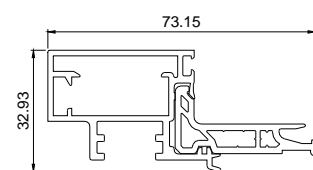
5224



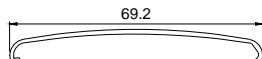
5225



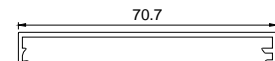
5298



5289

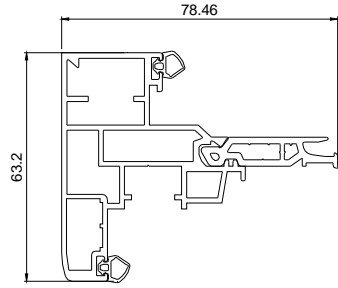


5299

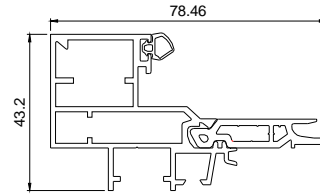


Advance 44

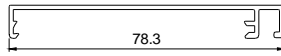
5638Ni/Bi



5639Ni/Bi

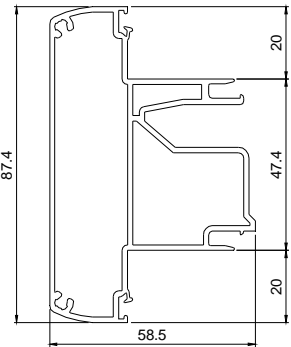


5635

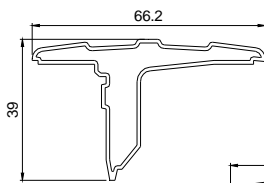


Commun

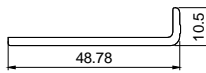
5221



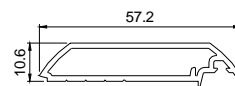
5217



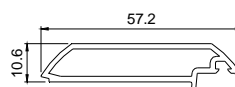
5634 console Alu



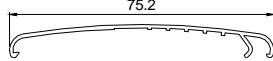
5280



5220

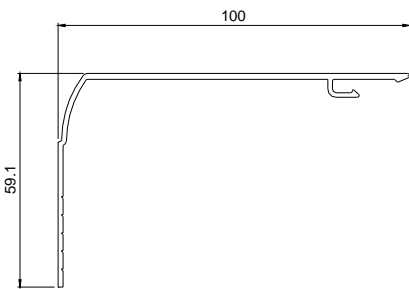


5246

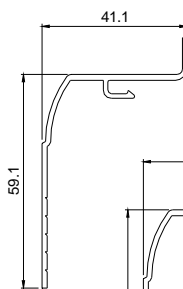


Bavettes

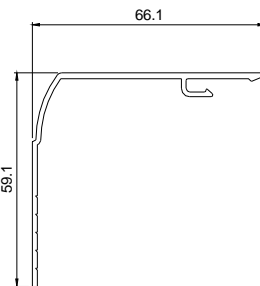
5276



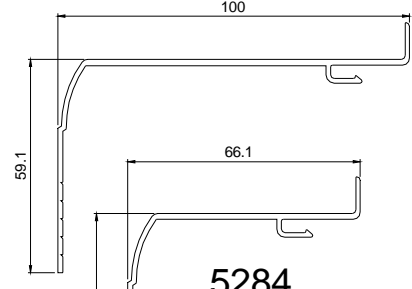
5236



5256



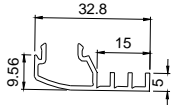
5285



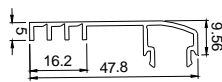
5284

Habillages

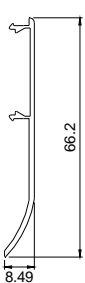
5208



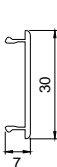
5250



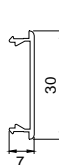
5241



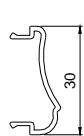
5446



2204A

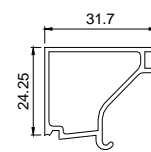


5447

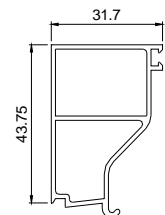


Parcloses

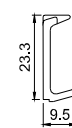
5265



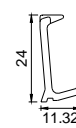
5264



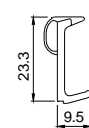
5269



5279



5219



Joints



50503



50504



50505



50510



52510



52512



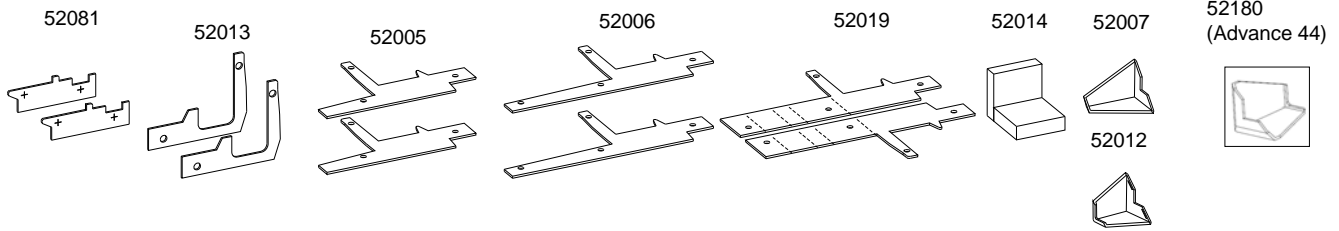
52513



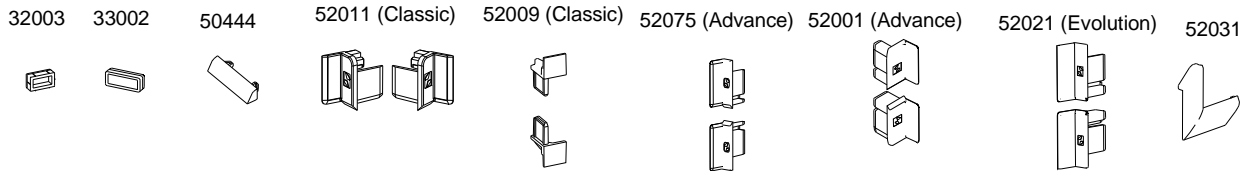
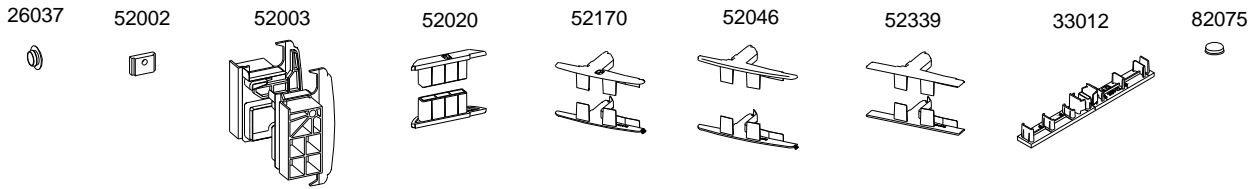
52514

Accessoires

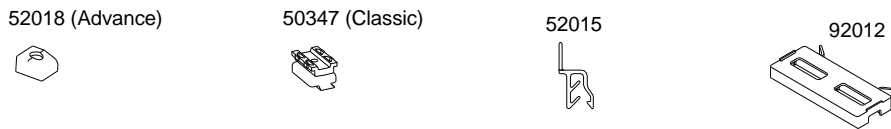
Pièces d'étanchéités



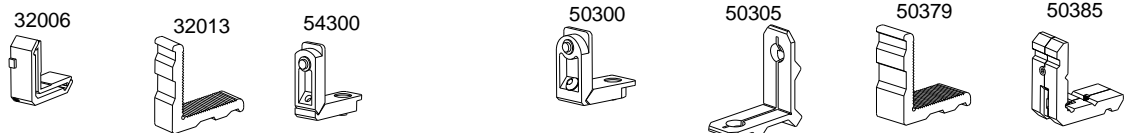
Embout et bouchons



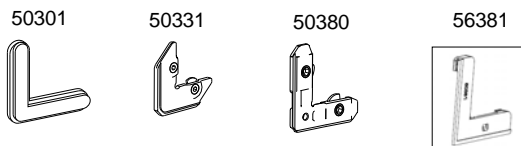
Divers



Equerres assemblage et alignement



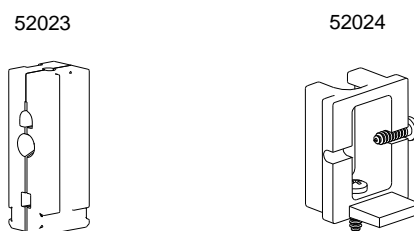
Dormant



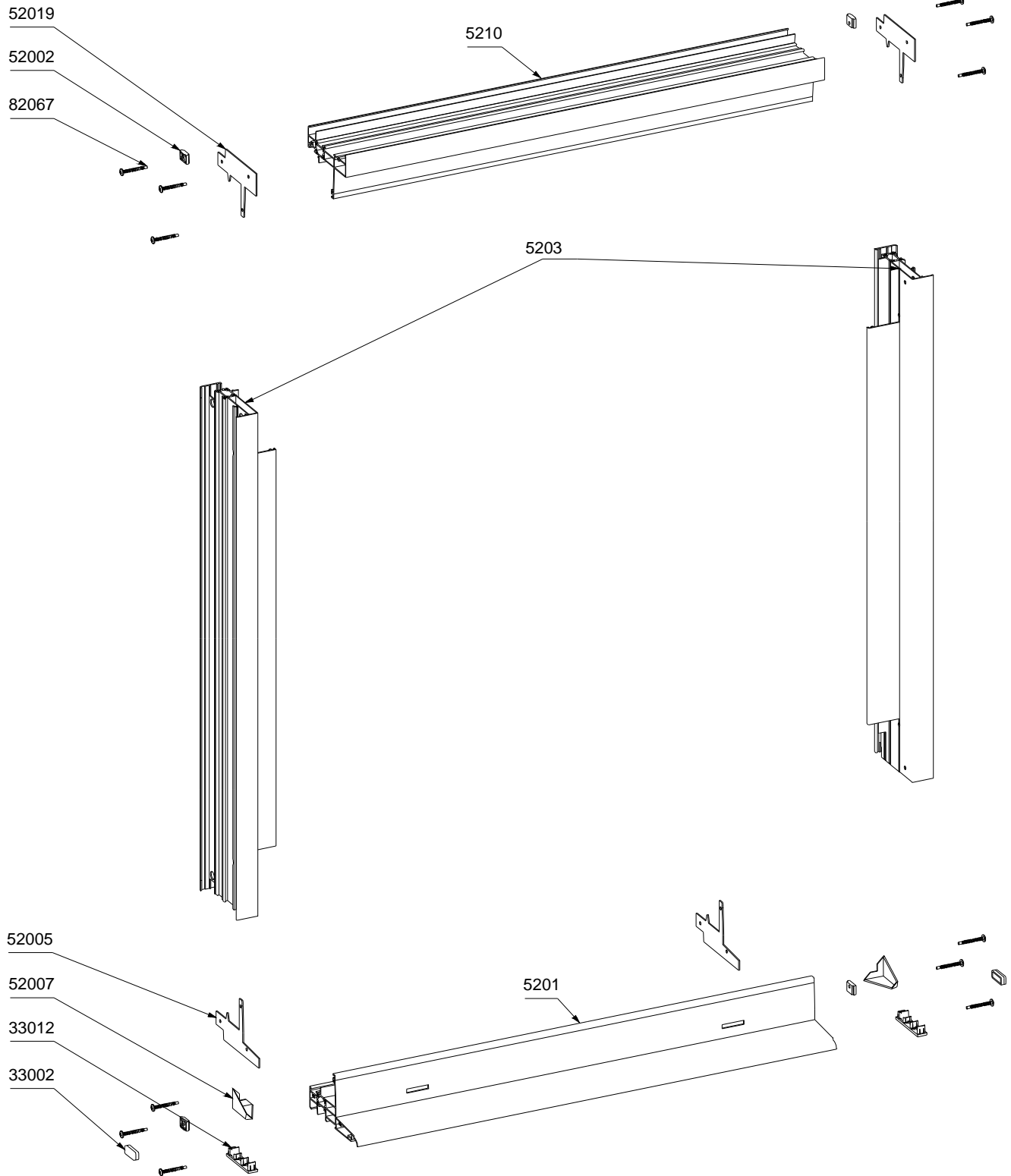
Ouvrant



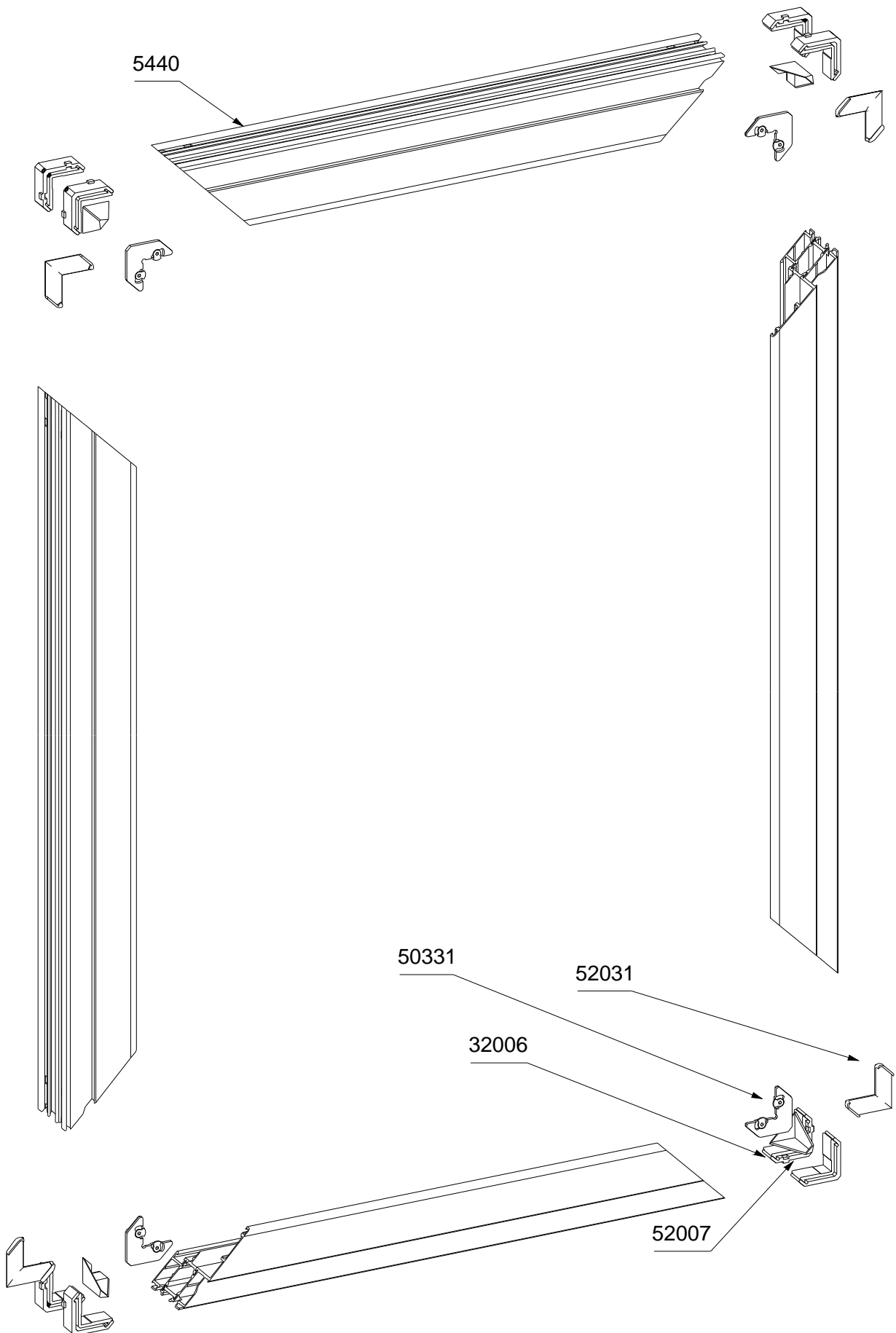
Cavaliers d'assemblage



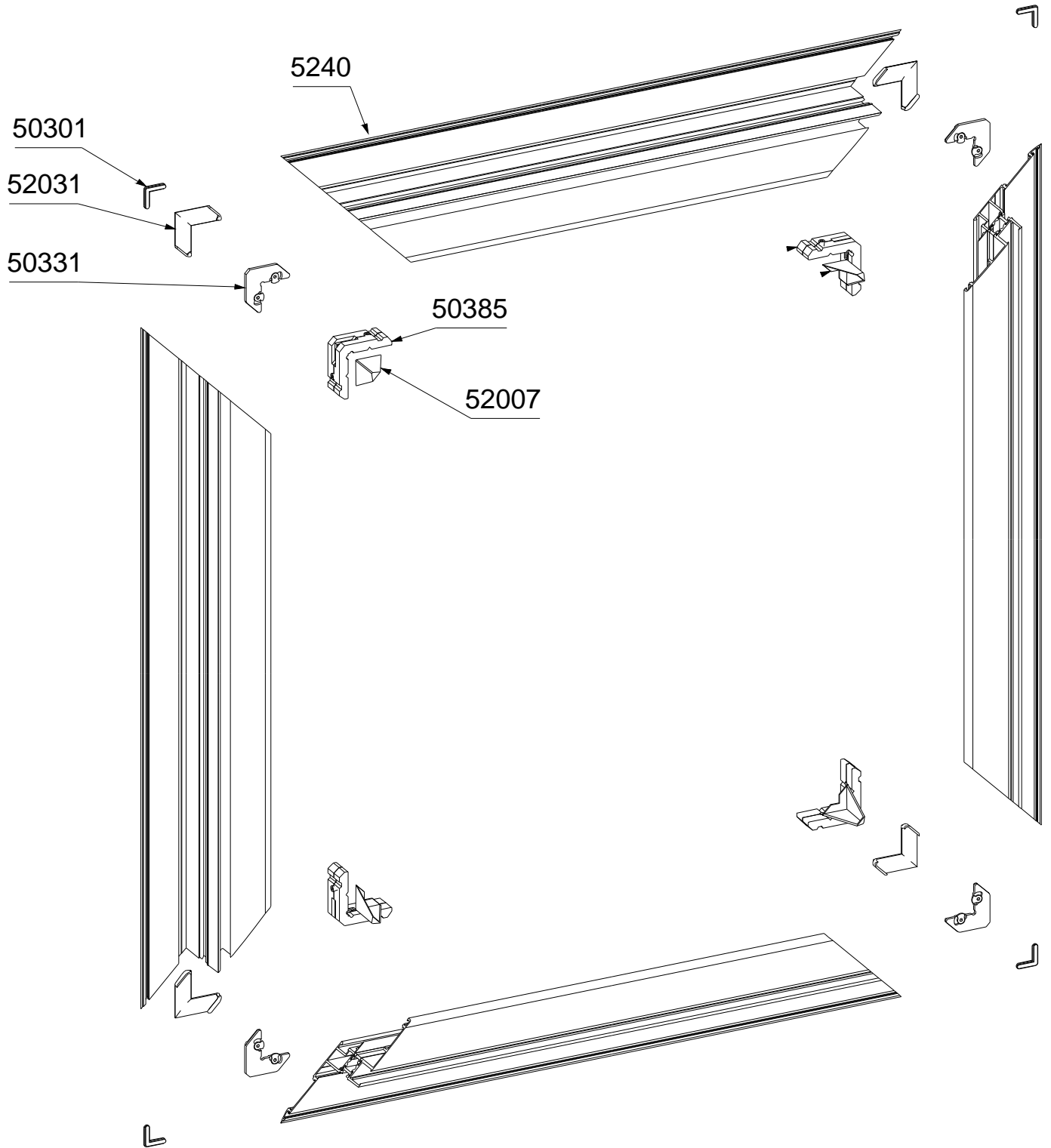
Assemblage dormant coupe droite



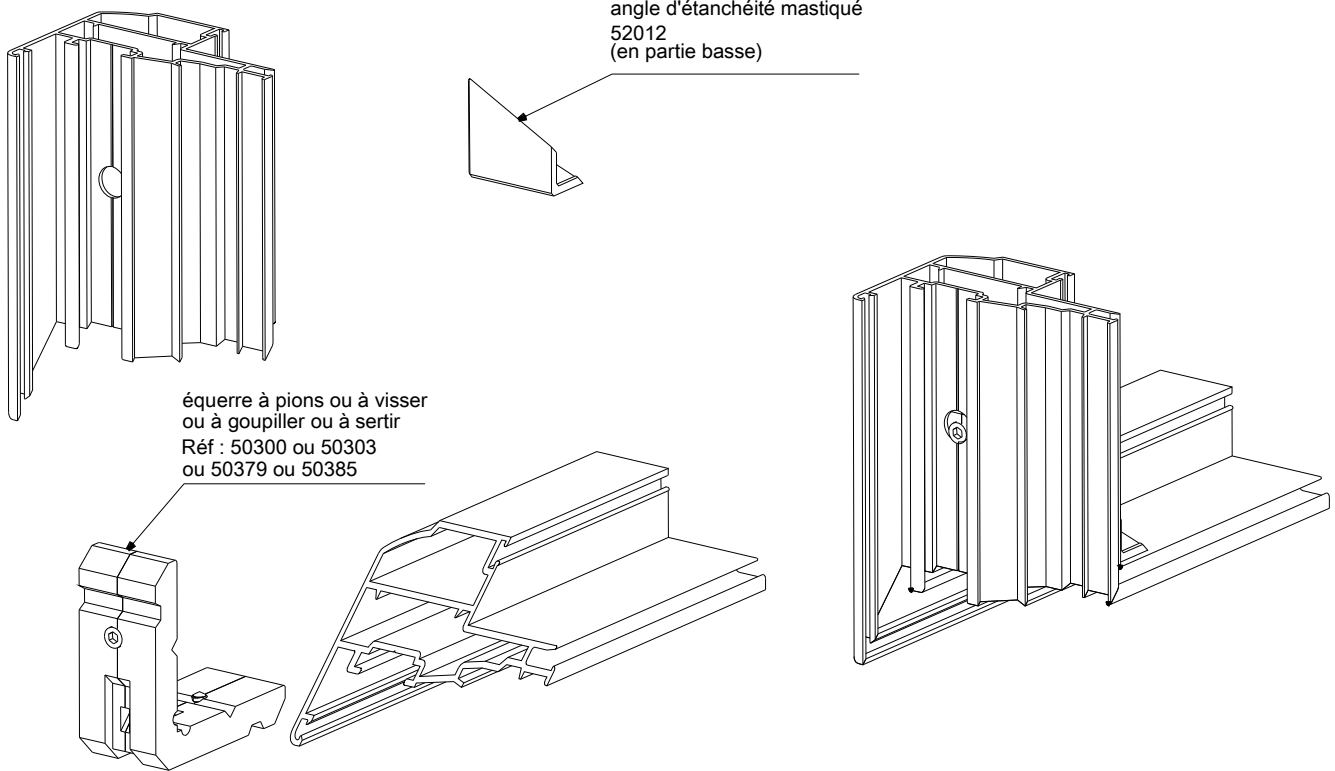
Assemblage dormant coupe d'onglet



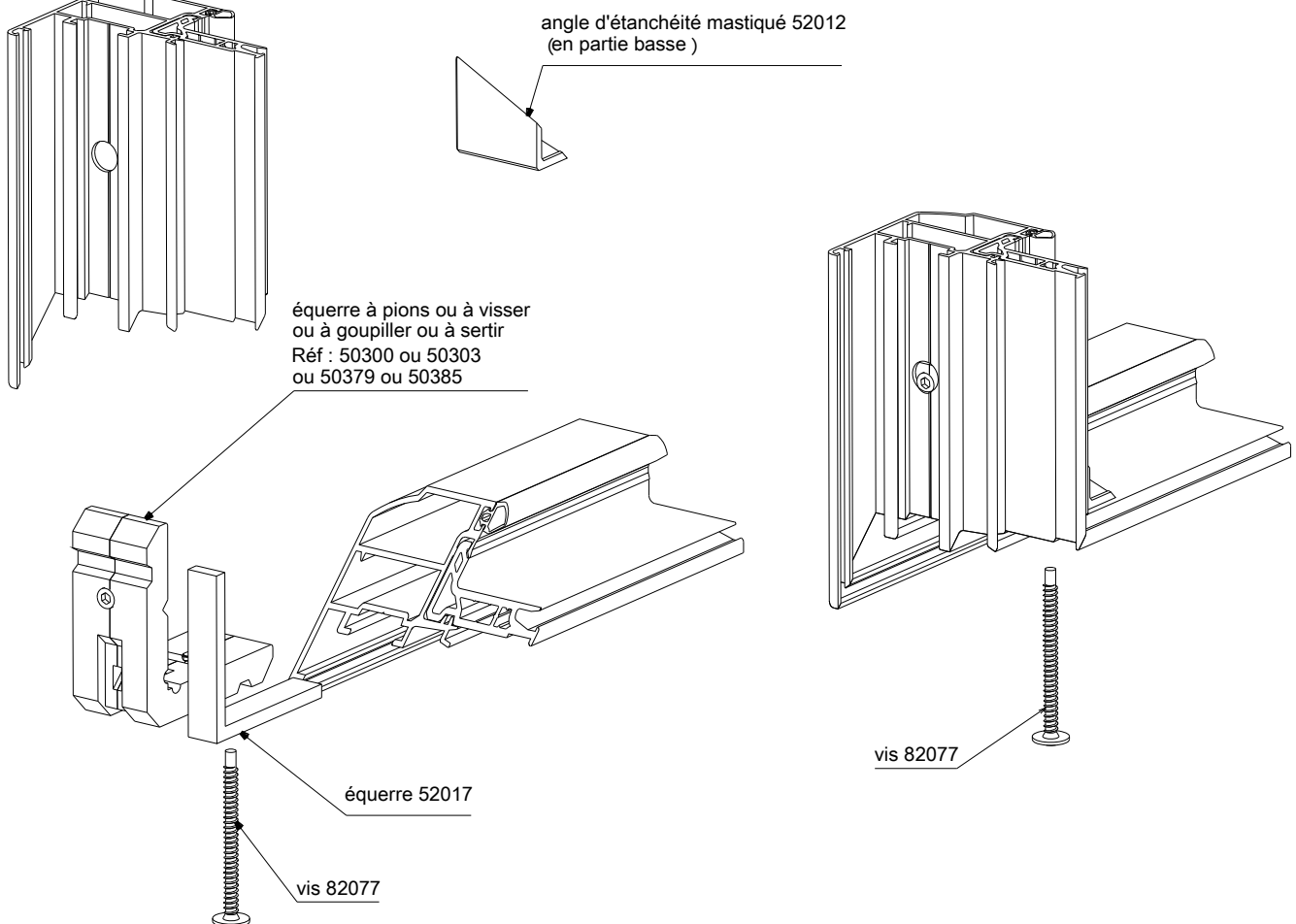
Assemblage dormant coupe d'onglet



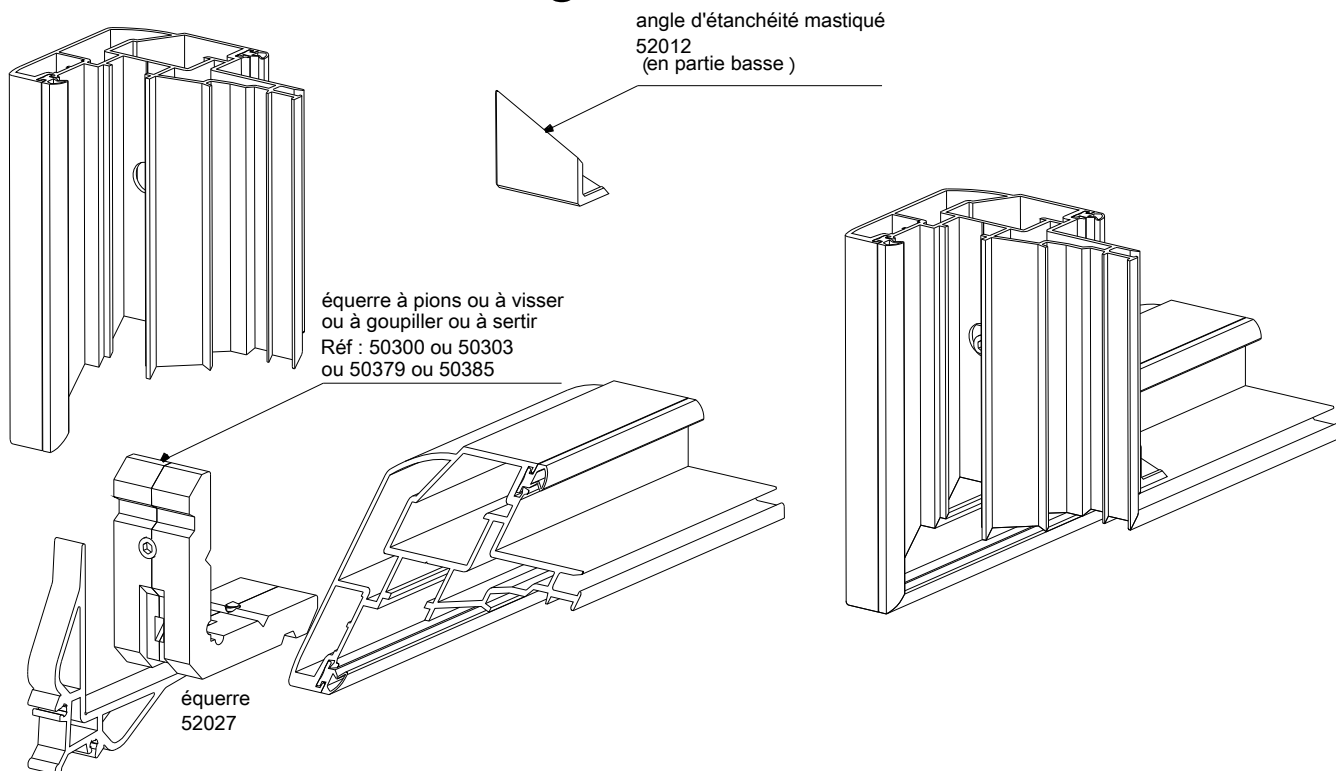
Assemblage ouvrant Classic



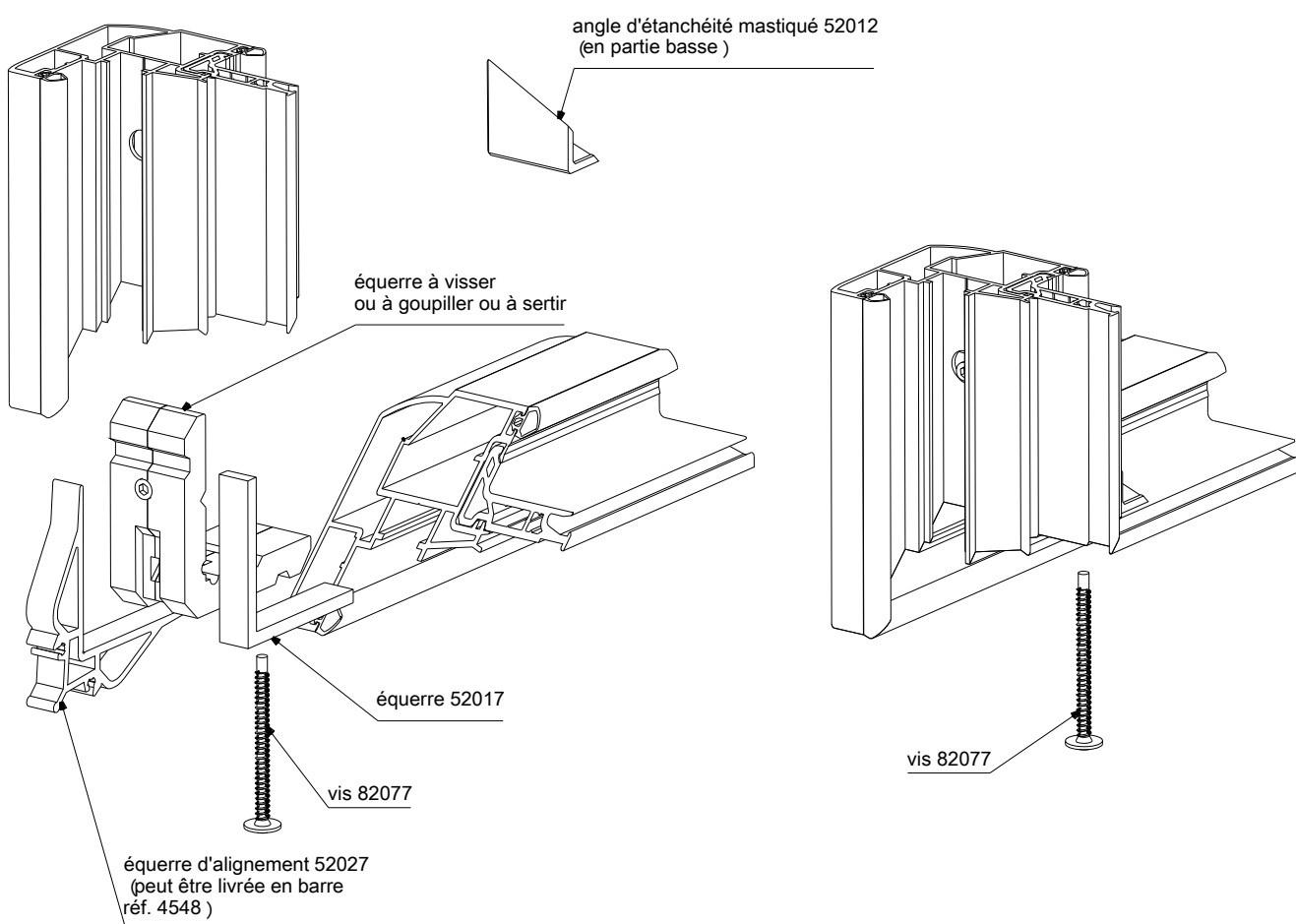
Assemblage ouvrant Classic +



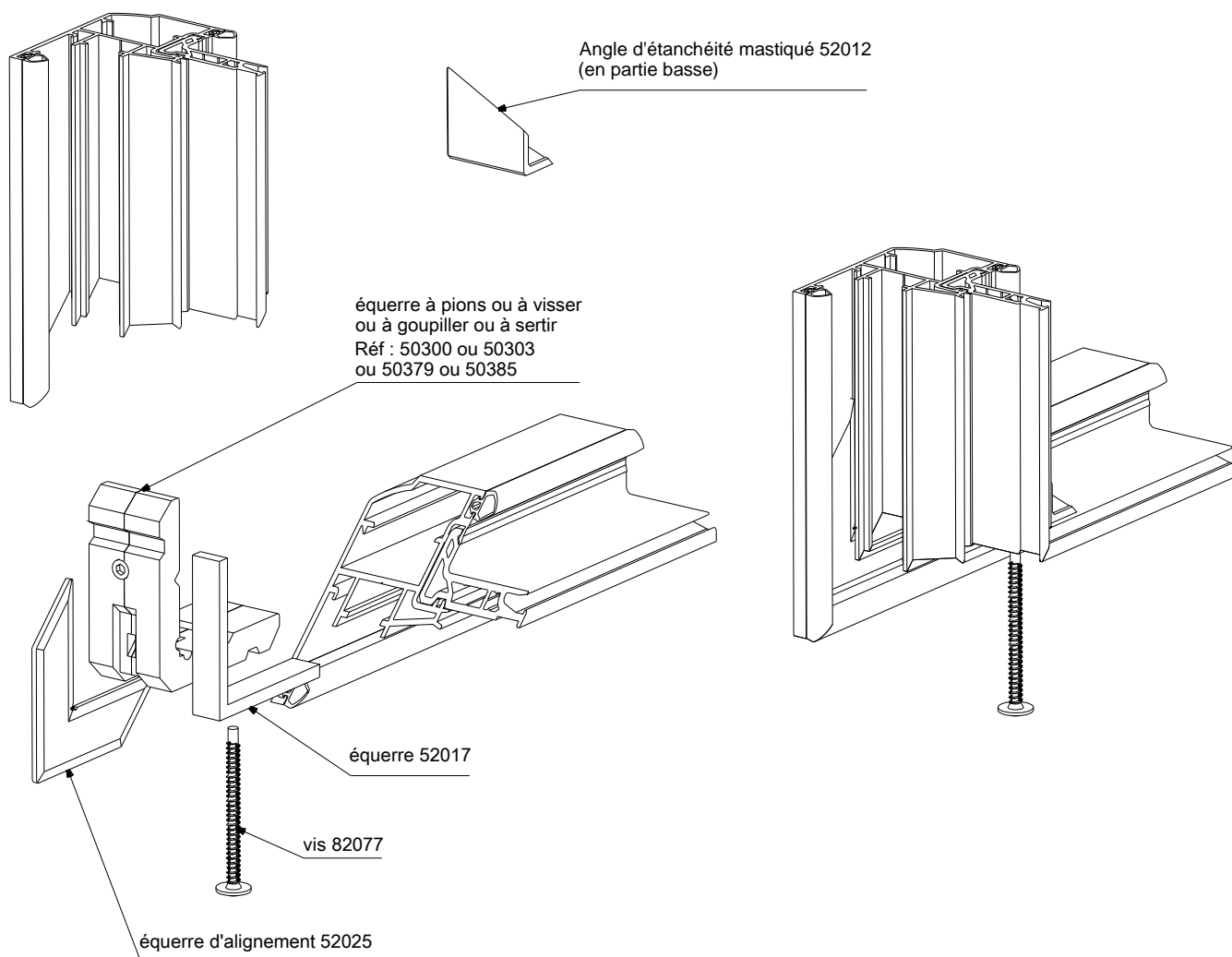
Assemblage ouvrant Advance



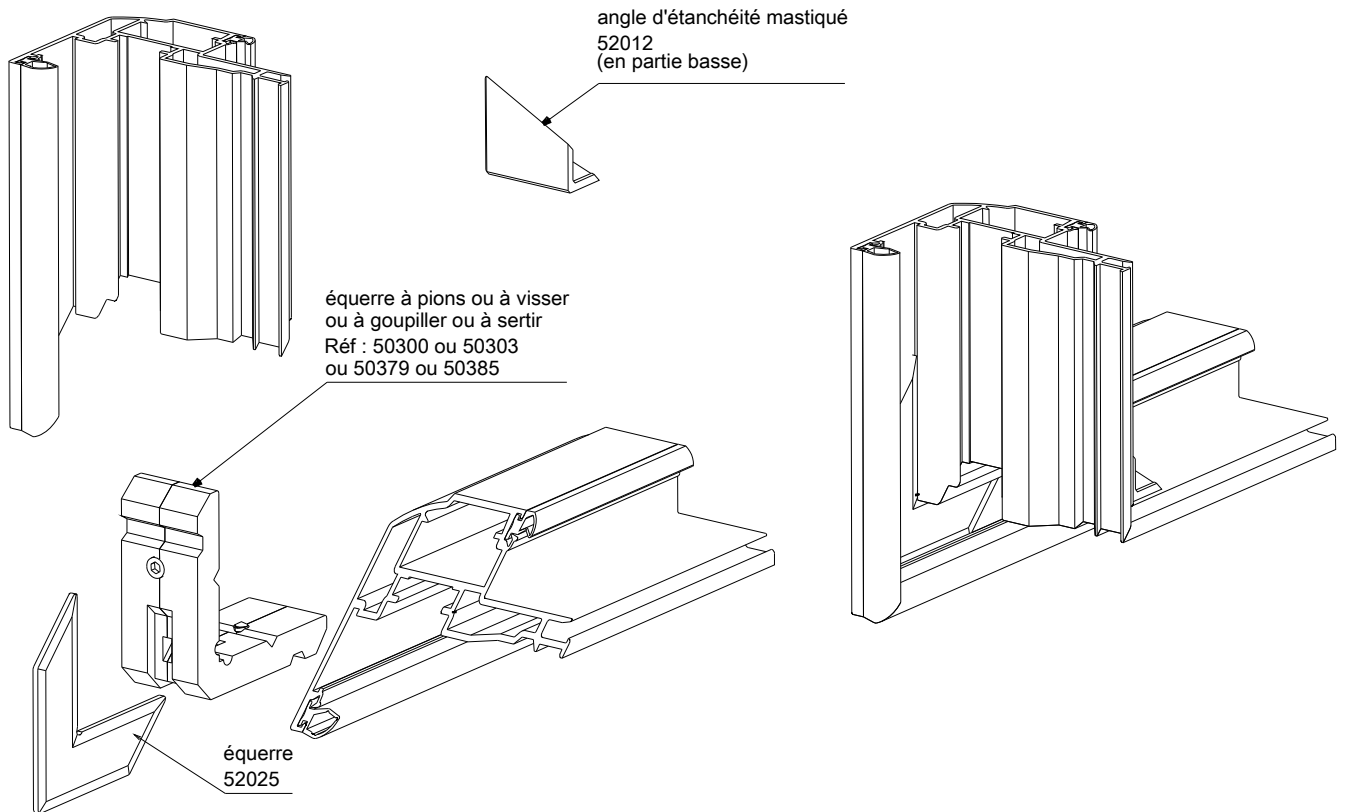
Assemblage ouvrant Advance + (5215)



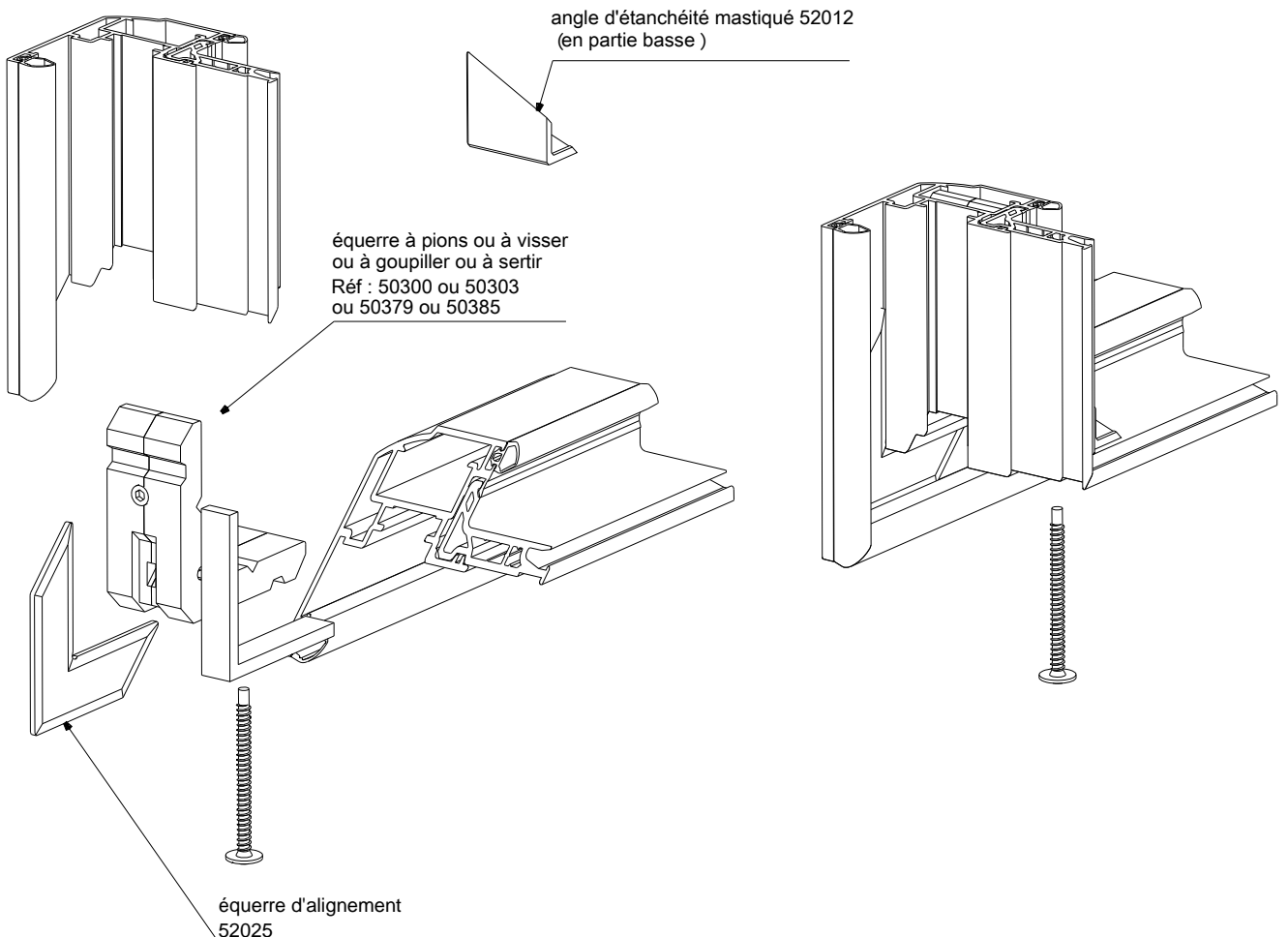
Assemblage ouvrant Advance + (5475)



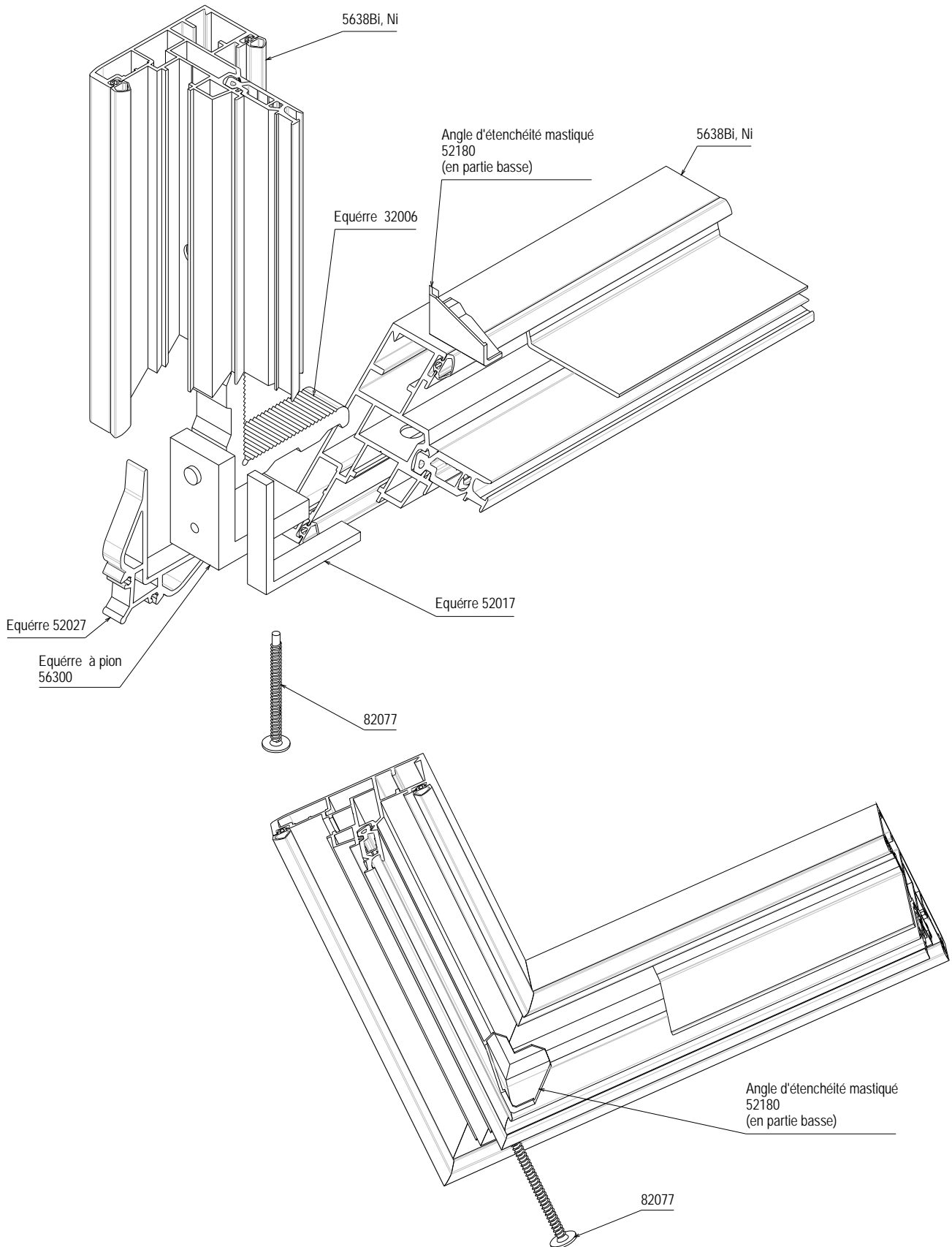
Assemblage ouvrant Evolution



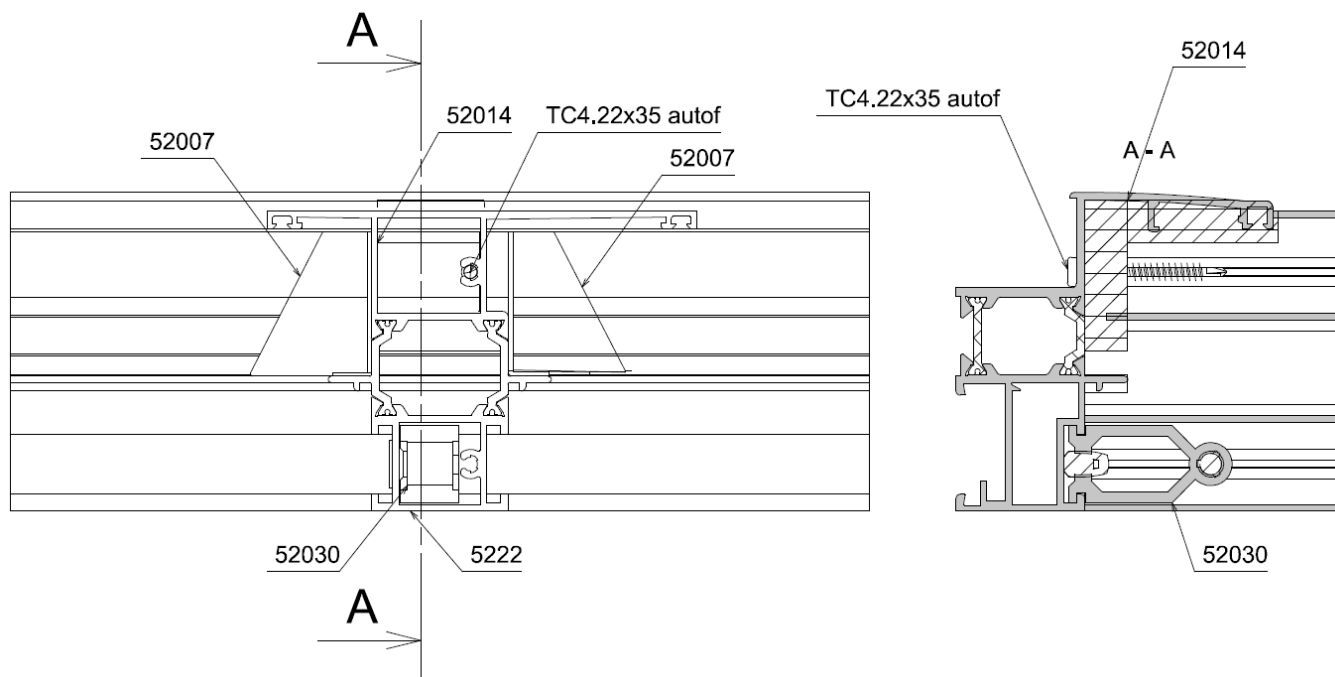
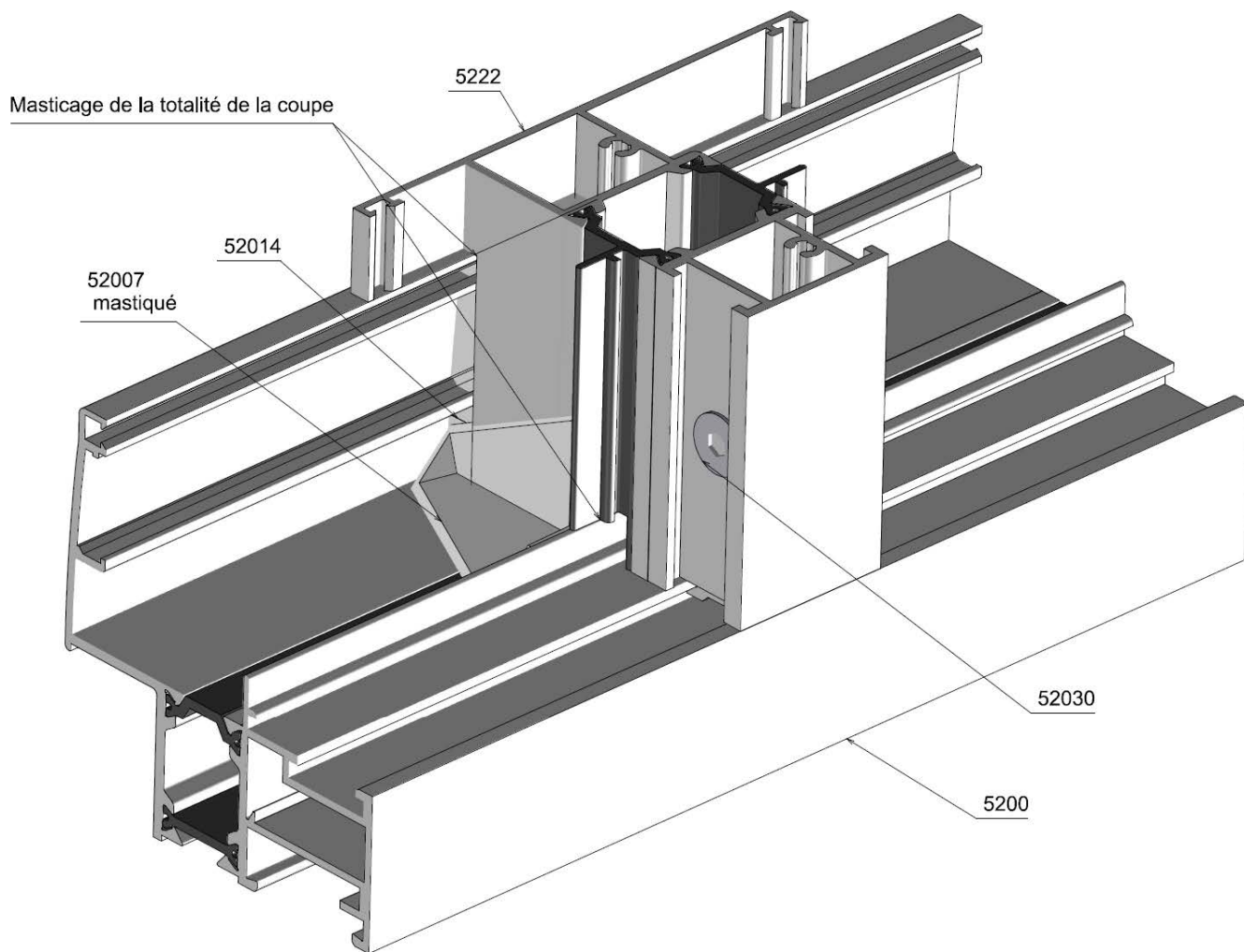
Assemblage ouvrant Evolution +



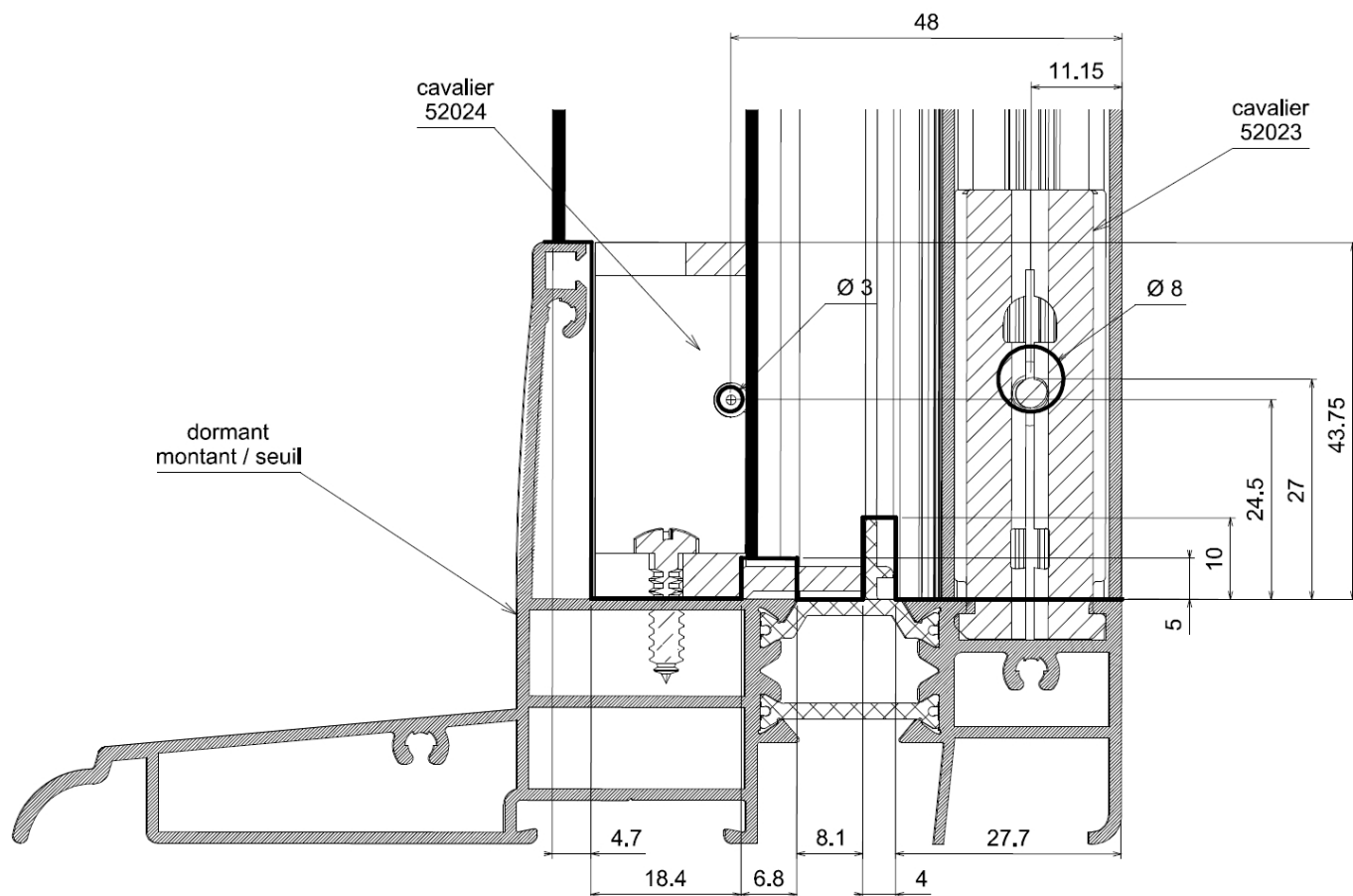
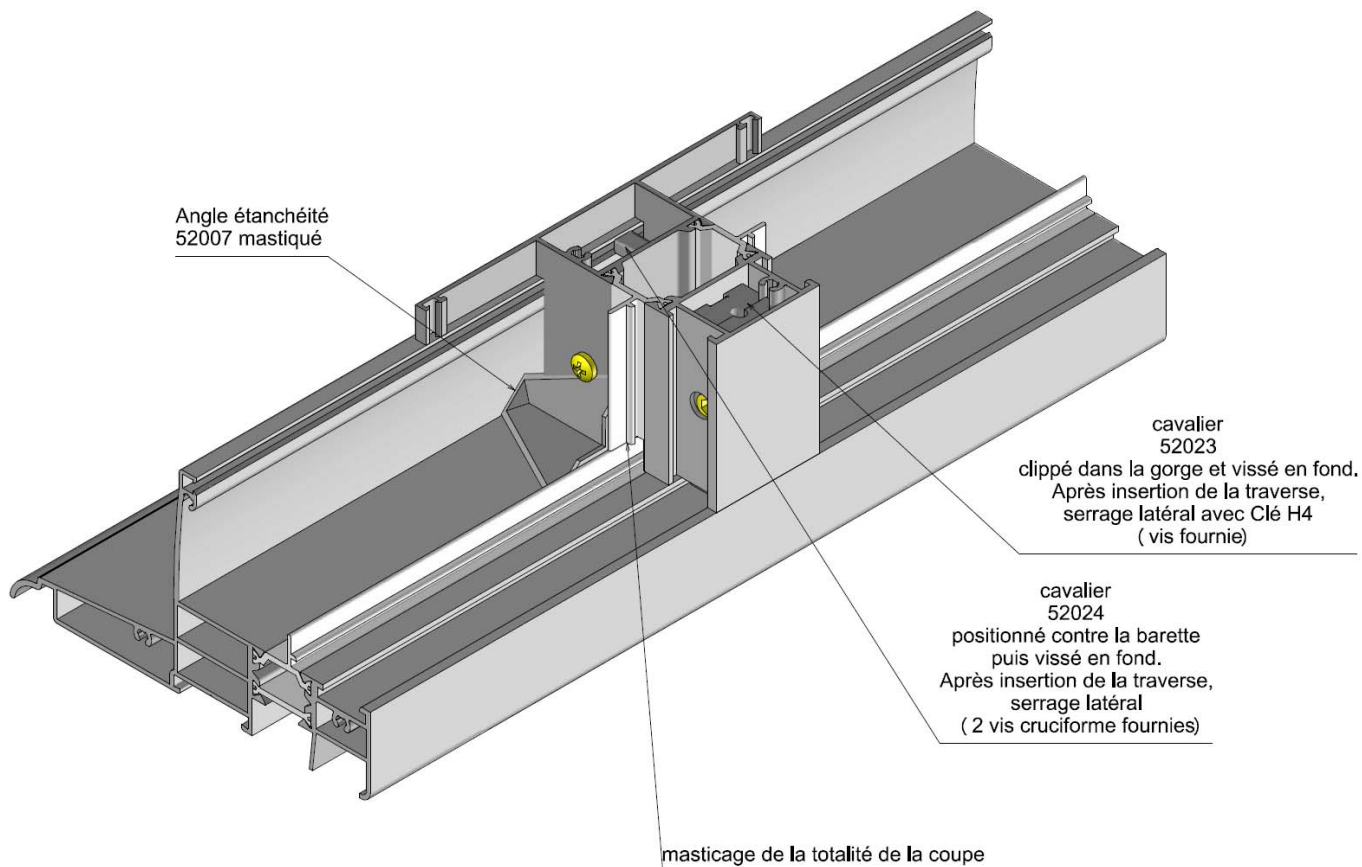
Assemblage ouvrant Advance 44mm



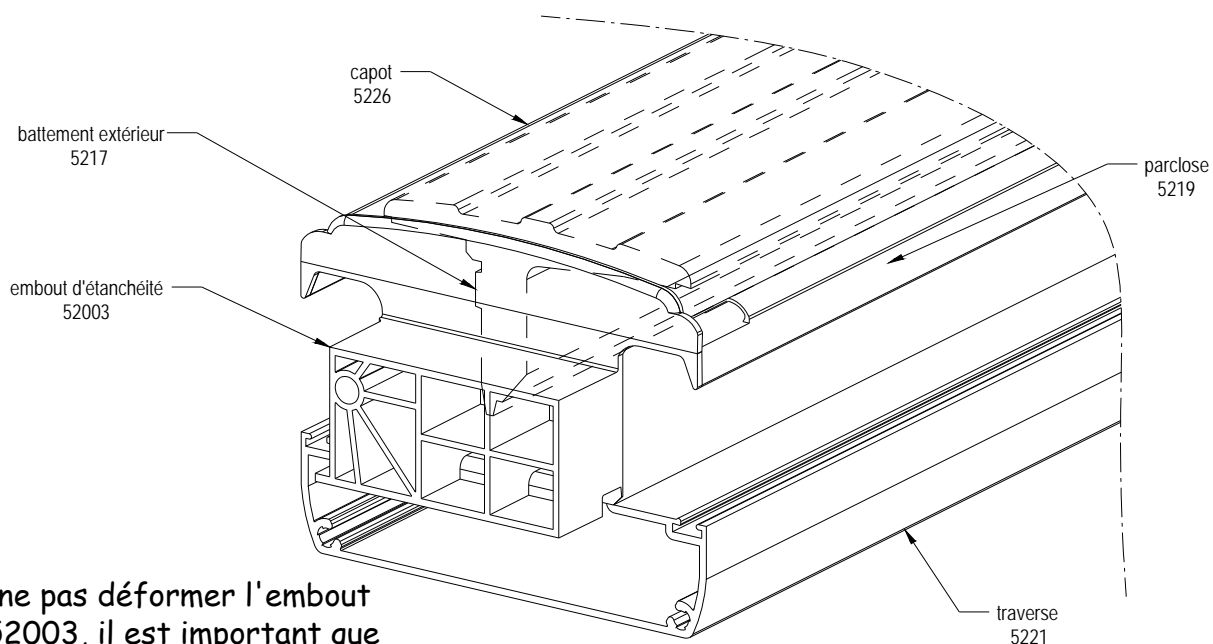
Assemblage meneau 5222



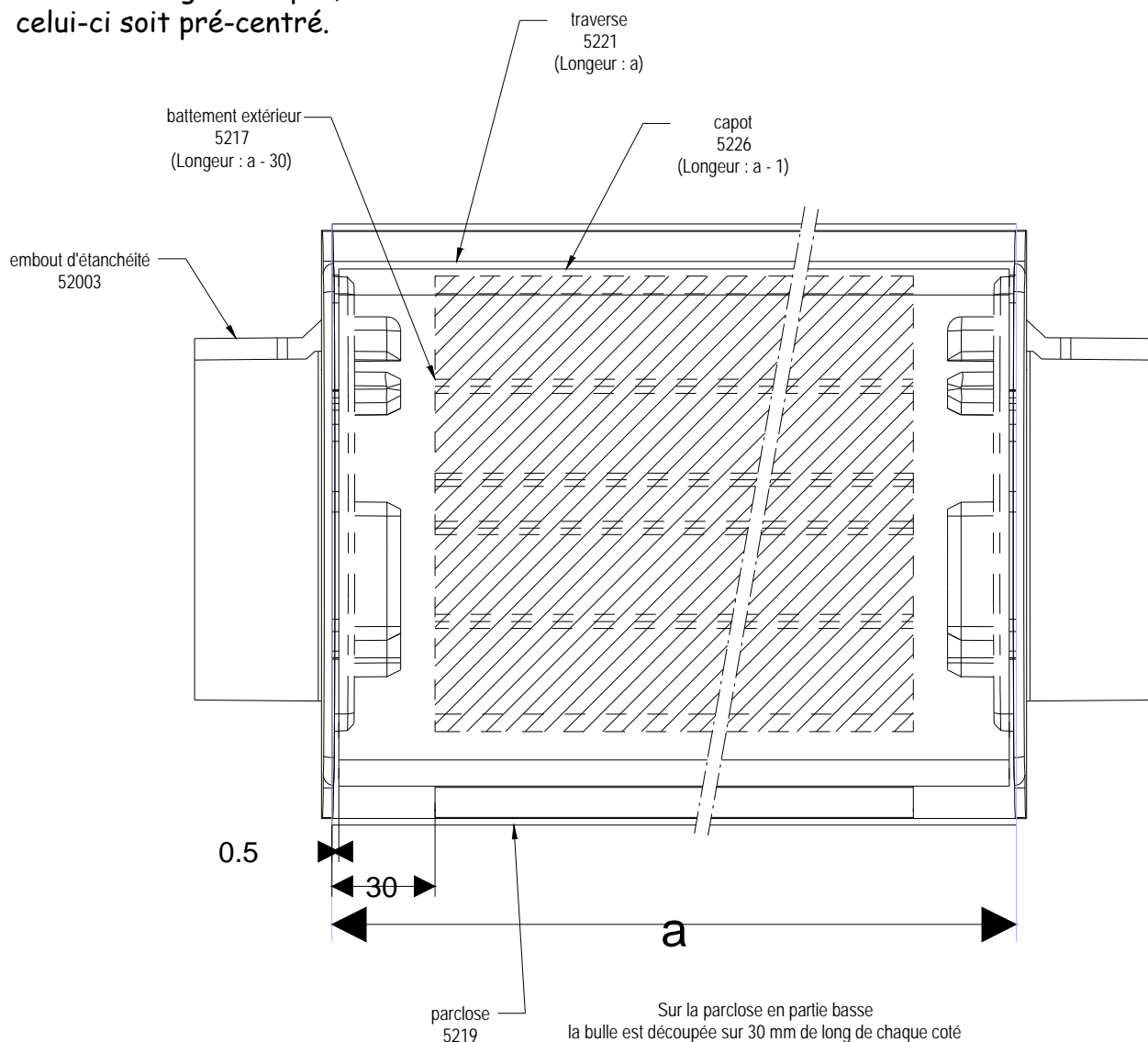
Assemblage meneau 5251 ou 5261



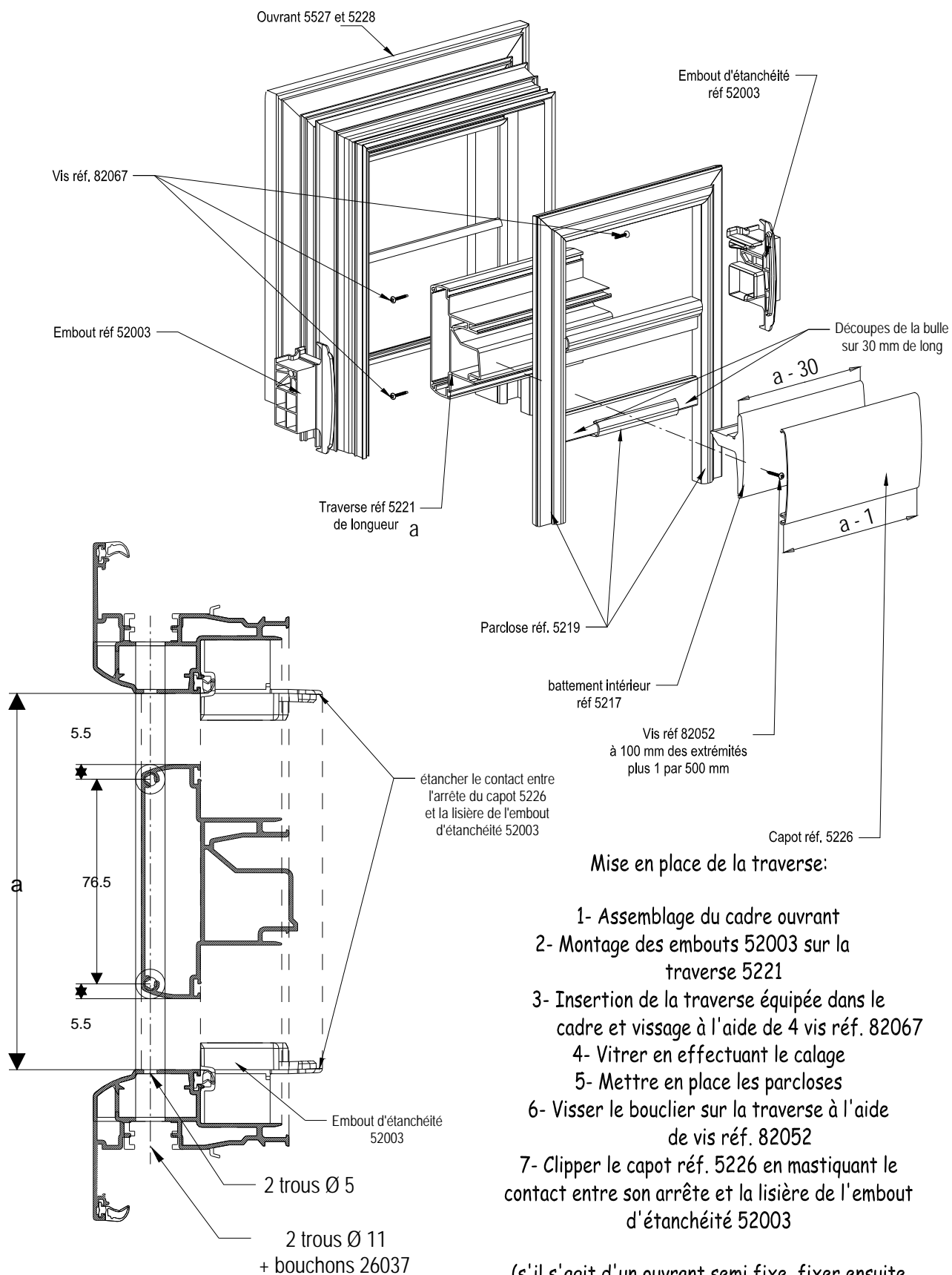
Assemblage traverse intermédiaire Ouvrant



Pour ne pas déformer l'embout Réf. 52003, il est important que lors du montage du capot, celui-ci soit pré-centré.



Assemblage traverse intermédiaire Ouvrant

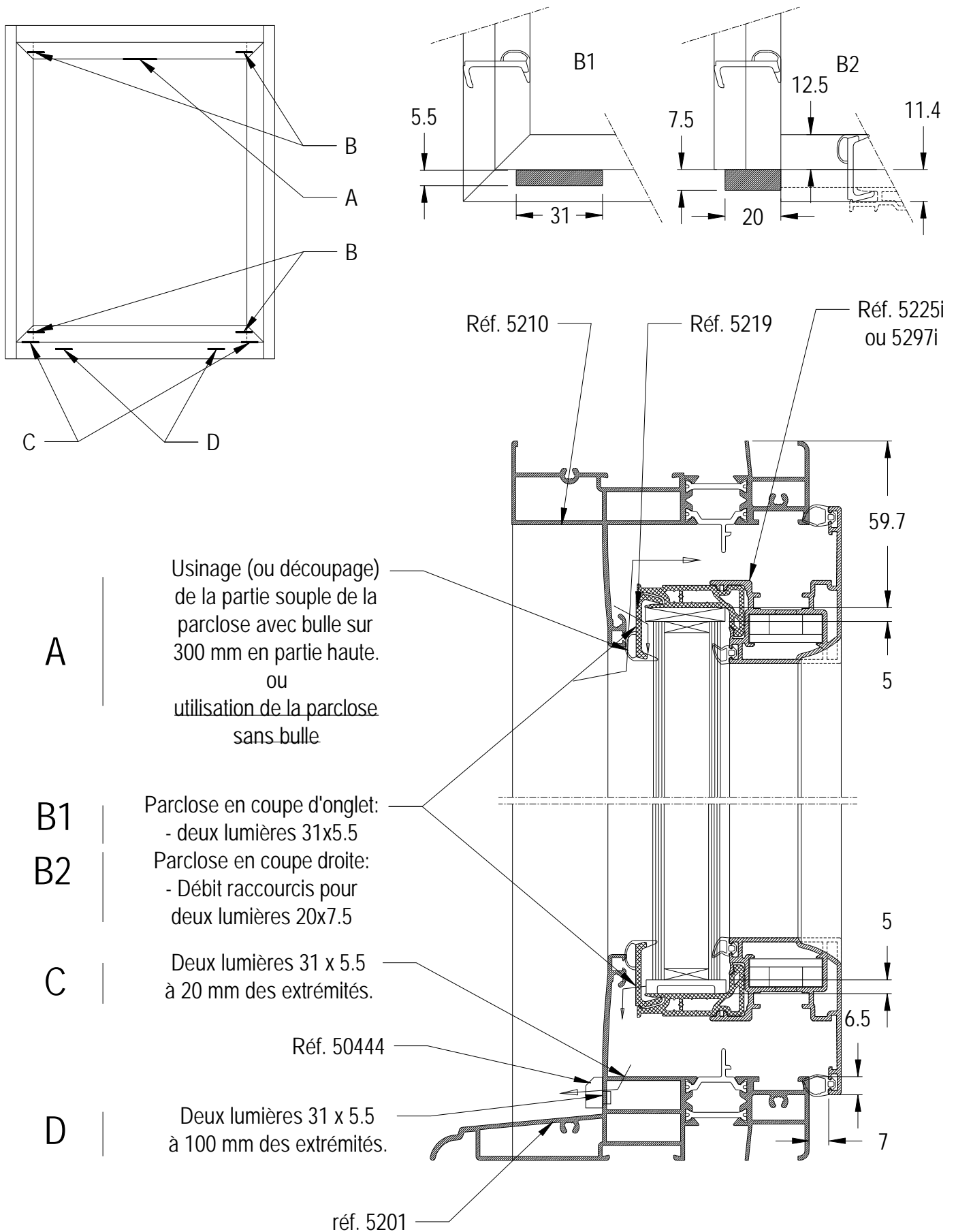


Mise en place de la traverse:

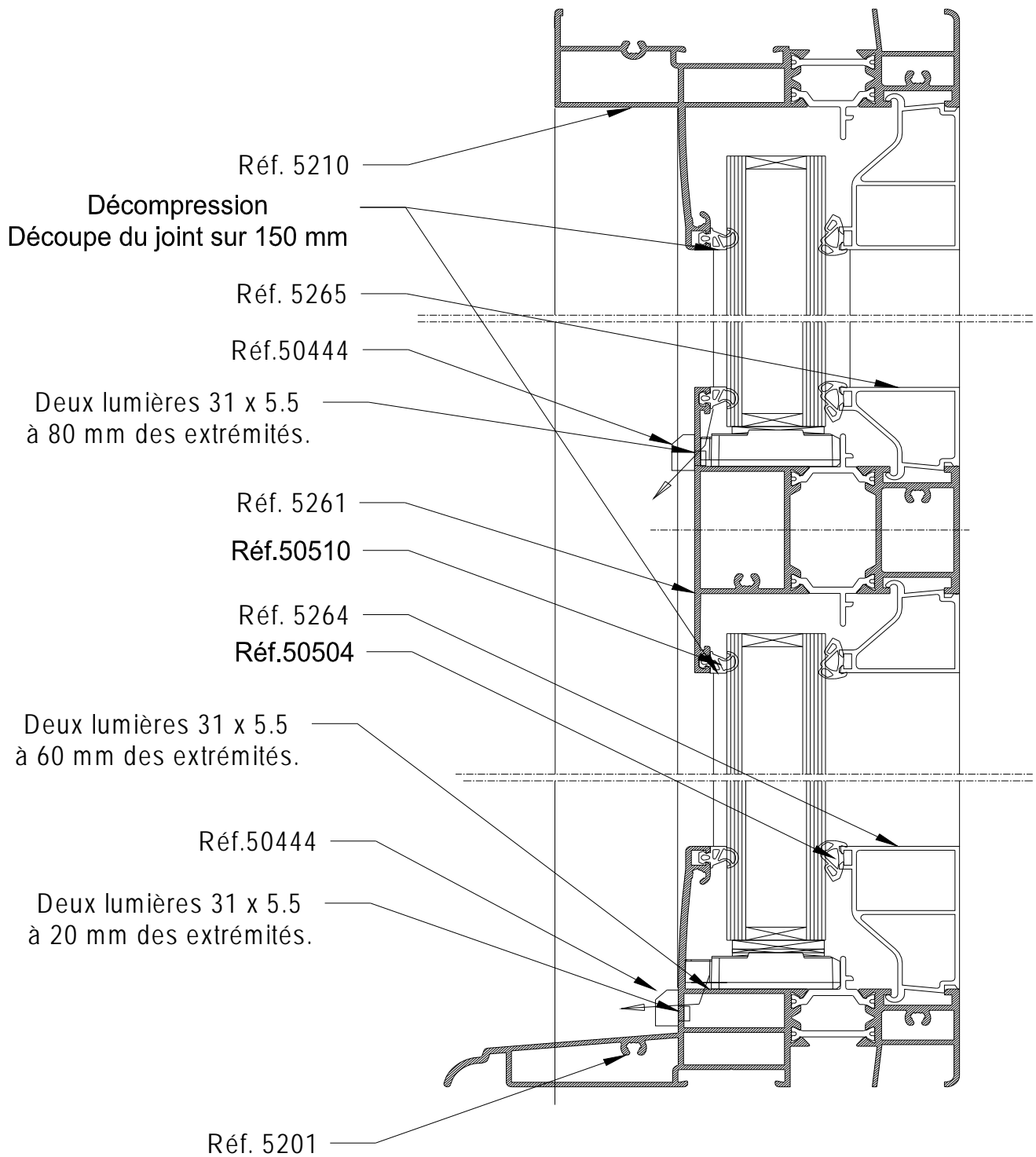
- 1- Assemblage du cadre ouvrant
- 2- Montage des embouts 52003 sur la traverse 5221
- 3- Insertion de la traverse équipée dans le cadre et vissage à l'aide de 4 vis réf. 82067
- 4- Vitrer en effectuant le calage
- 5- Mettre en place les parcloles
- 6- Visser le bouclier sur la traverse à l'aide de vis réf. 82052
- 7- Clipper le capot réf. 5226 en mastiquant le contact entre son arrête et la lisière de l'embout d'étanchéité 52003

(s'il s'agit d'un ouvrant semi fixe, fixer ensuite le bouclier sur le montant avec son capot)

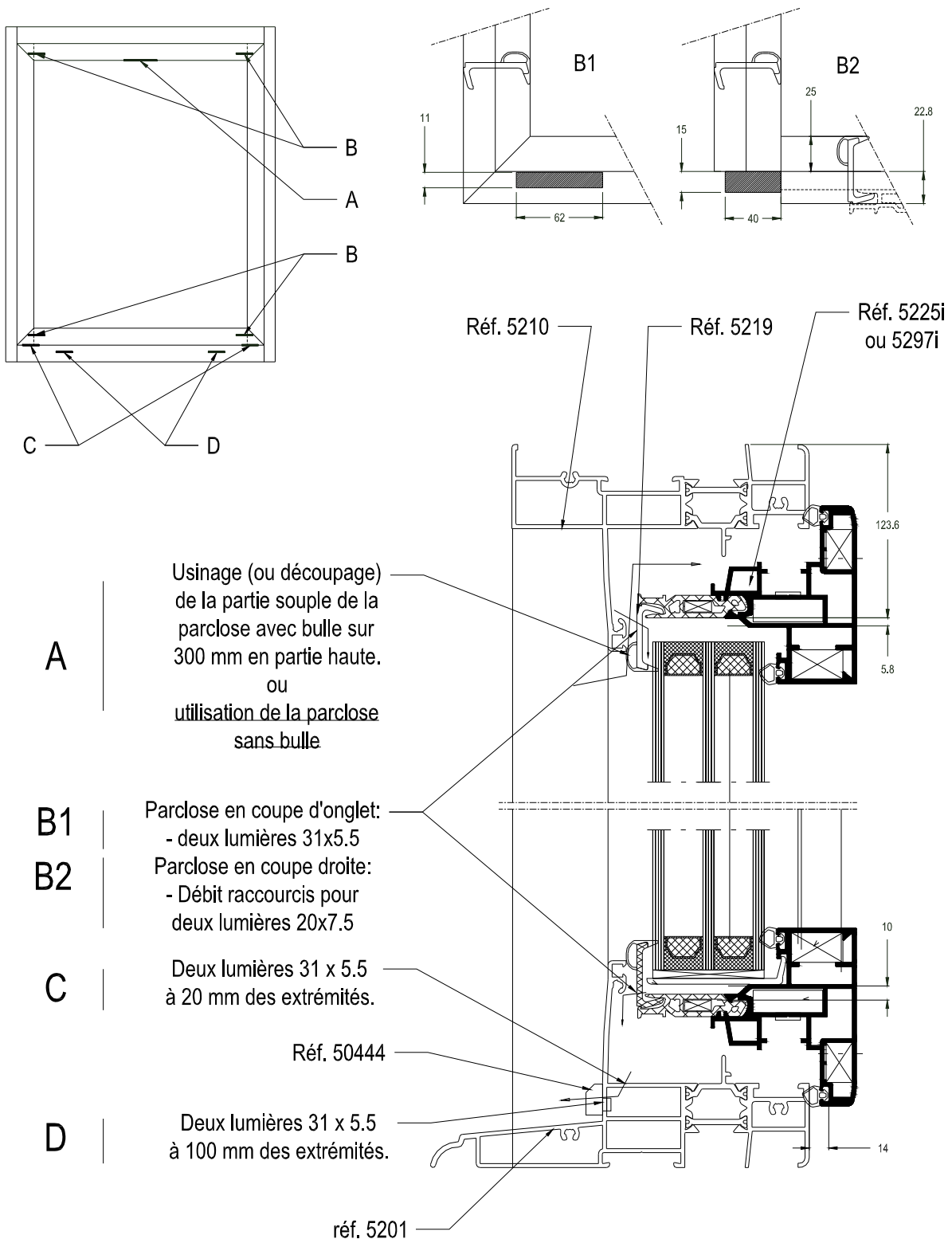
Drainage et décompression partie ouvrant



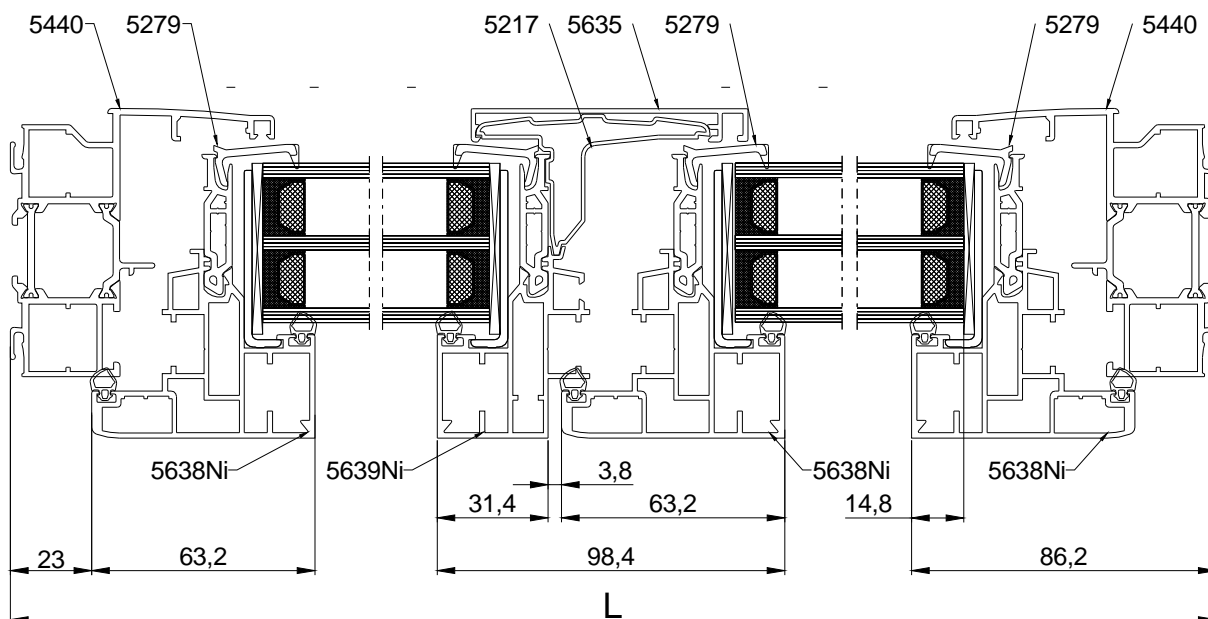
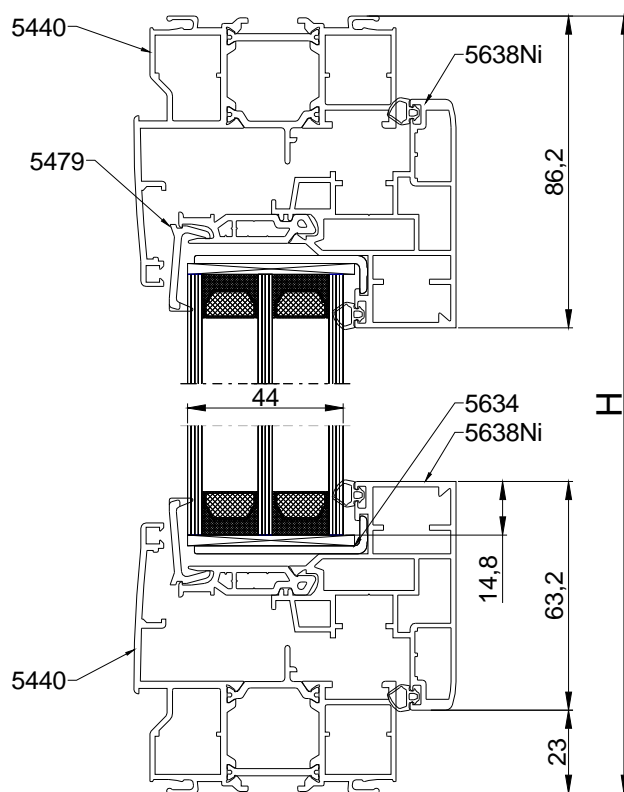
Drainage et décompression partie fixe



Drainage et décompression Advance 44 triple vitrage

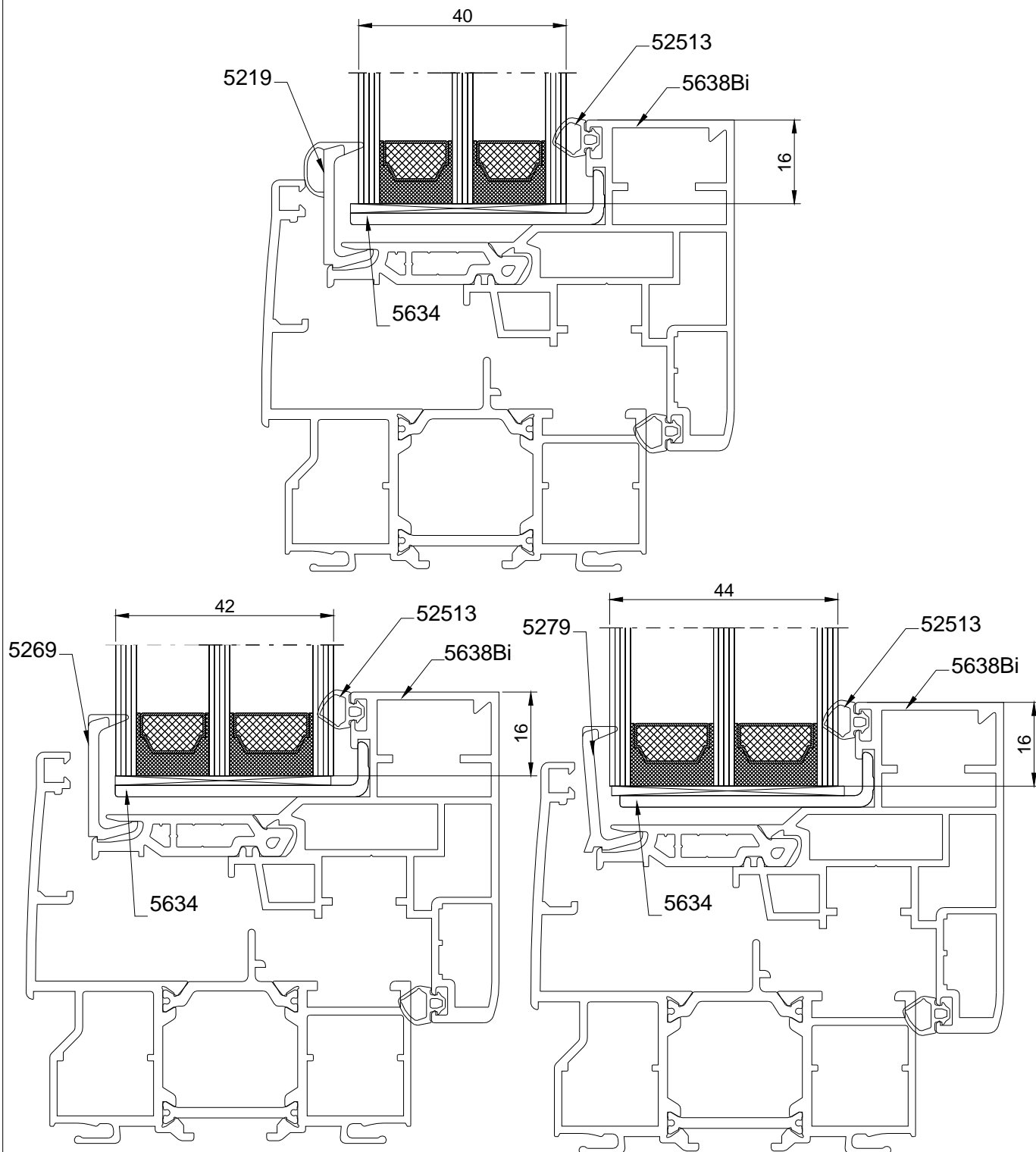


Coupe de principe ouvrant caché 44mm dormant 70mm



Prise de vitrage sur Ouvrant caché 5638Bi-5639Bi

5200 Advance 44



Isolation par l'extérieur avec applique extérieure

