

# Document Technique d'Application

référence Avis Technique **5/08-1985**

Annule et remplace l'Avis Technique 5/02-1655

*Plaque en fibres-ciment support de couverture en tuile canal*

*Couverture en plaques de  
fibres-ciment*

*Fibre-Ciment Corrugated  
Sheet*

*Faserzement Profilierte Platte*

## Plaque Provençale NT SECURSIL

relevant de la norme

**NF EN 494**

**Titulaire :** Societa Italiana Lastre SpA  
Via F. Lenzi, 26  
IT-25028 Verolanuova (BS)  
Tél. : 00 39 030 99 20 900  
Fax : 00 39 030 99 20 884  
Internet : [www.sil-lastre.com](http://www.sil-lastre.com)  
Email : [info@sil-lastre.com](mailto:info@sil-lastre.com)

Commission chargée de formuler des Avis Techniques  
(arrêté du 2 décembre 1969)

**Groupe Spécialisé n° 5**

Toitures, couvertures, étanchéités

Vu pour enregistrement le 17 octobre 2008.

**Le Groupe Spécialisé n° 5 "Toitures, Couvertures, Etanchéités" de la Commission chargée de formuler les Avis Techniques a examiné, le 17 mars 2008, le procédé de couverture en plaques profilées de fibres-ciment support de tuiles canal, PLAQUE PROVENCALE NT SECURSIL SECURSIL, fabriqué et distribué par la Société SIL. Il a formulé, sur ce système, le Document Technique d'Application ci-après, qui annule et remplace l'Avis Technique 5/02-1655. Cet Avis a été formulé pour les utilisations en France Européenne. Cet Avis est attaché au Cahier des Prescriptions Techniques de mise en œuvre des plaques profilées en fibres-ciment, approuvé par le Groupe Spécialisé n°5, le 15 juin 2000 (Cahier du CSTB 3297 de novembre 2000).**

## 1. Définition succincte

### 1.1 Description succincte

Procédé de couverture en plaques profilées de fibres-ciment NT (sans amiante) renforcées à l'aide de fibres organiques synthétiques, destinées à recevoir des tuiles canal qui n'assurent qu'une fonction d'aspect.

Ces plaques contiennent en outre des fibres organiques naturelles destinées au processus de fabrication et des renforts longitudinaux en fils tressés de polyéthylène positionnés en creux d'onde (soit 7 au total, cf. fig. 1 du Dossier Technique).

### 1.2 Mise sur le marché


Les produits relevant de la norme NF EN 494 sont soumis, pour leur mise sur le marché, aux dispositions de l'arrêté du 29 octobre 2007 portant application aux plaques profilées en fibres-ciment du décret du 8 juillet 1992 modifié, concernant l'aptitude à l'usage des produits de construction.

### 1.3 Identification des constituants

Chaque plaque PROVENCALE NT SECURSIL comporte le marquage prévu par l'annexe 2 du Règlement Particulier de la marque NF-Plaques Profilées en Fibres-Ciment attachée à ces produits, lequel précise :

- le numéro de l'usine
- le numéro de rattachement de l'avis technique G2



- le logotype  (ou en lettre d'au moins 1 cm de hauteur "NF - CSTB")
- le numéro de la machine (toujours deux caractères)
- la mention "NT"
- l'année de fabrication (toujours deux caractères)
- le repère du poste de fabrication (toujours un caractère)
- le quantième du jour de fabrication (toujours trois caractères)
- la catégorie et la classe (toujours C1X)

## 2. Avis

### 2.1 Domaine d'emploi accepté

Celui proposé dans le Dossier Technique, complété par le Cahier des Prescriptions Techniques.

Les plaques d'éclairage en polyester, qui relèvent de la normalisation, ne sont pas concernées par l'Avis pour l'aspect produit.

### 2.2 Appréciation sur le procédé

#### 2.2.1 Aptitude à l'emploi

#### Stabilité

Elle peut être considérée comme normalement assurée dans les conditions d'emploi prévues par le Dossier Technique.

#### Sécurité au feu

Selon la Décision 2000/553/CE de la Commission des Communautés Européennes et l'article 5 de l'arrêté du 14 février 2003 relatif à la performance des toitures et couvertures de toiture exposées à un incendie extérieur, les plaques en fibres-ciment sont réputées conformes sans essais en ce qui concerne les exigences relatives à la résistance à un incendie extérieur sous réserve que soient satisfaites les dispositions nationales relatives à la conception et à l'exécution des ouvrages.

Le classement de réaction au feu des plaques PROVENCALE NT SECURSIL est A2-s1, d0 selon le P.V. du CSI n° DC01/890F06 du 14 décembre 2006.

#### Prévention des accidents lors de la mise en œuvre ou de l'entretien

Ce système impose le respect des règles de sécurité lors de l'accès sur les couvertures en plaques de fibres-ciment. En particulier, des dispositifs de répartition devront être utilisés afin de ne pas prendre directement appui sur les plaques ou sur les tuiles qui les recouvrent.

#### Isolation thermique

Elle est possible sous rampant, en respectant les dispositions prévues par le paragraphe 4.8. "Isolation et Ventilation de la sous-face de la couverture" du Dossier Technique.

#### Etanchéité à l'eau

L'étanchéité de cette couverture paraît devoir être normalement assurée si les dispositions prévues par le paragraphe 4.3. "Pentes et recouvrements transversaux" du Dossier Technique sont respectées.

#### Complexité de couverture

Ce système est adapté au traitement des couvertures de forme simple à un ou deux versants.

Toutefois, compte tenu des dispositions de mise en œuvre prévues par le Dossier Technique et du recours à l'assistance du fabricant, la réalisation de rives biaisées, de noues ou d'arêtiers peut être considérée favorablement.

### 2.2.2 Durabilité - Entretien

#### Durabilité

Les justifications expérimentales réunies dans les domaines :

- des essais dimensionnels,
- des essais pour performances physiques et caractéristiques,
- des essais pour performances climatiques,

permettent d'évaluer la durabilité des plaques PROVENCALE NT SECURSIL comme satisfaisante.

Dans ces conditions et compte tenu des sollicitations d'emploi des plaques en fonction de leurs caractéristiques initiales, on peut considérer que l'évolution prévisible des caractéristiques des plaques PROVENCALE NT SECURSIL n'est pas de nature à compromettre, dans le temps, l'aptitude à l'emploi de ce système.

#### Entretien

Les conditions d'entretien prévues sont décrites au chapitre 5 du Dossier Technique.

### 2.2.3 Fabrication et contrôle

La fabrication de ces plaques relève de techniques voisines de celles utilisées pour l'obtention des anciennes plaques ondulées en amiante-ciment.

Les contrôles de fabrication sont réalisés en conformité avec le référentiel de certification de la marque NF-Plaques Profilées Fibres-Ciment, ce qui justifie la constance de qualité des plaques PROVENCALE NT SECURSIL.

Les produits bénéficiant d'une attestation valide sont identifiables par la présence, sur les plaques, du marquage indiqué au paragraphe 1.2. "Identification des constituants".

### 2.2.4 Mise en œuvre

La mise en œuvre des plaques PROVENCALE NT SECURSIL relève des entreprises de couverture qualifiées et s'apparente aux techniques traditionnelles de pose des anciennes plaques ondulées en amiante-ciment.

Elle s'effectue indépendamment du sens des vents de pluie dominants, sur deux appuis uniquement. La pose sur trois appuis n'est pas admise.

La portée maximale entre axes des appuis est de 1,45 m pour les plaques de longueur 1,65 m, de 1,00 m pour les plaques de longueur 1,20 et de 0,90 m pour les plaques de longueur 1,10 m.

La pose et la fixation des tuiles de décor, qui doivent s'effectuer selon les dispositions prévues par le Dossier Technique, ne présentent pas de difficulté particulière.

Le fabricant est tenu d'apporter une assistance technique aux utilisateurs qui en font la demande.

Ceci étant, ce procédé ne présente pas de difficulté particulière de mise en œuvre.

### 2.3 Cahier des Prescriptions Techniques

#### Divers

Par référence à la norme NF P 33-303-2 (décembre 1997) et aux conditions de pose prévues par le § 4. "Mise en œuvre" du Dossier Technique, le système de couverture en plaques PROVENCALE NT SECURCIL relève de la classe 600 J.

#### Conclusions

##### Appréciation globale

Pour les fabrications Plaque PROVENCALE NT SECURCIL bénéficiant d'une attestation de droit d'usage de la marque NF-Plaques Profilées en Fibres-ciment, l'utilisation du procédé dans le domaine d'emploi accepté est appréciée favorablement.

##### Validité

Jusqu'au 31 mars 2013.

*Pour le Groupe Spécialisé n°5*  
*Le Président*  
C. DUCHESNE

### 3. Remarques complémentaires du Groupe Spécialisé

- De façon générale, l'Avis ne porte pas appréciation sur la coloration des plaques.
- La sortie récente de la norme NF EN 15057 (octobre 2006) concernant la résistance au choc de corps mou, ne modifie pas l'Avis formulé sur la base de la norme NF P 33-303-1 (cf. 2.5 du Dossier Technique), compte tenu de sa grande similarité avec la norme européenne.
- L'usine déjà titulaire, du droit d'usage de la marque NF-Plaques Profilées en Fibres-Ciment est Verolanuova (Italie).

*Le rapporteur du Groupe Spécialisé n° 5*  
X. STRIEBIG

# Dossier Technique

## établi par le demandeur

## A. Description

### 1. Généralités

#### 1.1 Destination

Les plaques PROVENCALE NT SECURSIL supports de tuiles canal ou d'un type dérivé, sont conçues pour la couverture de bâtiments de toutes destinations et plus particulièrement celle de maisons individuelles, tant que :

- les charges totales descendantes, comprenant la charge normale de neige (selon NV 65 modifiées 2000), le poids des tuiles y compris leur mode de fixation, ne dépassent pas 170 daN/m<sup>2</sup> pour les plaques de longueur 1,65 et 1,20 m.
- la charge normale de neige (selon NV 65 modifiées 2000) ne dépasse pas 186 daN/m<sup>2</sup> pour les plaques de longueur 1,10 m.

Les plaques PROVENCALE NT SECURSIL sont destinées à couvrir les locaux de classe d'hygrométrie faible ou moyenne :  $W/n \leq 5,0 \text{ g/m}^3$ .

L'emploi en climat de montagne (altitude > 900 m) n'est pas prévu.

#### 1.2 Principe de couverture

La couverture utilise des plaques profilées en fibres-ciment sans amiante dénommées PROVENCALE NT SECURSIL pour :

- assurer l'étanchéité,
- servir de support à des tuiles canal ou d'un type dérivé de couvert ou de courant et de couvert, on utilise alors la pose dite à l'envers (1).

Les dispositions prévues par le "Cahier des Prescriptions Techniques de mise en œuvre des plaques profilées en fibres-ciment faisant l'objet d'un Avis Technique" sont intégralement applicables (Cf. § 4. et Cahier du CSTB n° 3297 de novembre 2000).

#### 1.3 Assemblage des plaques

L'assemblage longitudinal des plaques est obtenu par superposition des ondes de rive montante et descendante.

L'assemblage transversal est assuré par simple recouvrement des plaques.

La valeur nominale du recouvrement transversal est 200 mm.

S'il n'est prévu que l'emploi de tuiles de couvert, on utilise la pose dite normale, la partie large de l'ondulation se trouvant au-dessus (cf. fig. 2).

S'il est prévu l'emploi de tuiles de courant et de couvert, on utilise des plaques de longueur 1,10 m ou 1,20 m uniquement selon la pose à l'envers (pose à 2 tuiles), la partie large de l'ondulation se trouvant au-dessous (cf. fig. 3).

#### 1.4 Support de la couverture

Suivant le principe de fixation au support retenu, les plaques PROVENCALE NT SECURSIL peuvent être posées directement, soit sur :

- pannes bois,
- pannes métalliques ou béton.

## 2. Caractéristiques des plaques et accessoires

### 2.1 Matériaux

Le matériau est composé d'un mélange de ciment, de silice amorphe, de cellulose et est renforcé par des fibres de polyvinylalcool (PVA).

La plaque PROVENCALE est de type NT (sans amiante) selon définition du paragraphe 5.1.1 de la norme NF EN 494.

En cours de fabrication, chaque onde est renforcée par deux fils en polyéthylène tressés incorporés dans l'épaisseur de la plaque et dans le sens de la longueur (cf. fig. 1).

Les plaques PROVENCALE NT SECURSIL sont de couleur ocre (oxydes de fer) et teintées dans la masse

### 2.2 Caractéristiques dimensionnelles des plaques

#### 2.2.1 Profil (cf. fig. 1)

Le profil de la plaque PROVENCALE NT SECURSIL est adapté au profil des tuiles canal "grand modèle" (ouverture comprise entre 190 mm et 225 mm) :

- pas d'onde : 230 mm
- hauteur d'onde : 60 mm
- nombre d'ondes : 4

La hauteur du profil classe la plaque PROVENCALE NT SECURSIL dans la catégorie C au sens du paragraphe 5.22 de la norme NF EN 494.

#### 2.2.2 Dimensions et tolérances

La gamme PROVENCALE NT SECURSIL propose trois longueurs de plaques :

- 1,10 m, 1,20 m ou 1,65 m.

Leurs caractéristiques géométriques et tolérance sont présentées dans le **tableau 1** en fin de dossier.

#### 2.2.3 Coins prédécoupés en usine pour recouvrement de 200 mm

Les plaques sont généralement livrées sans prédécoupage des coins.

Sur demande, les coins peuvent être prédécoupés en usine (cf. fig. 4) pour un recouvrement  $R = 200 \text{ mm}$  avec  $A = 60 \text{ mm}$  et  $B = 65 \text{ mm}$  (fig. 5).

Selon l'utilisation, 3 types de prédécoupage sont disponibles :

- plaque de faitage avec 1 coin coupé en partie basse à gauche
- plaque courante (ou versant), avec 2 coins coupés en partie haute à droite et partie basse à gauche
- plaque d'égout avec 1 coin coupé en partie haute à droite

Cette définition est donnée pour un sens de pose dit « à droite » et pour un recouvrement de 200 mm.

### 2.3 Caractéristiques mécaniques

Les caractéristiques mécaniques sont indiquées dans le **tableau 2** en fin de dossier.

La plaque PROVENCALE NT SECURSIL relève de la catégorie C1X définie au § 5.52 de la norme NF EN 494.

### 2.4 Caractéristiques physiques

- Densité : elle est doit être au minimum de  $1,30 \text{ g/cm}^3$
- Imperméabilité : sous 60 mm de hauteur d'eau au dessus du sommet des ondes, il n'y a pas formation de goutte d'eau après 24 heures (conforme aux spécifications du § 5.34 de la norme NF EN 494).
- Eau Chaude ; Immersion /séchage; Gel/dégel et Chaleur-pluie : conforme respectivement aux spécifications du § 5.35, § 5.36, § 5.4.2 et § 5.43 de la norme NF EN 494.

### 2.5 Résistance à la traversée d'un corps mou de grandes dimensions

#### 2.5.1 Caractéristiques des plaques

Les plaques PROVENCALE NT SECURSIL sont conformes à la norme NF EN 15057 d'octobre 2006.

<sup>1</sup> La pose à deux tuiles dite « à l'envers » n'est autorisée que pour les plaques de 1,10 m et 1,20 m.

## 2.52 Performances des systèmes de couvertures

Les systèmes de couverture, utilisant les plaques PROVENCALE NT SECURSIL et les fixations décrites au § 2.42, réalisés selon la mise en œuvre décrite dans le chapitre 4 du Dossier Technique relèvent de la classification 600 Joules définie au § 3. de la norme NF P 33-303-2 de Décembre 1997.

Les essais ayant conduit à la classification 600 Joules ont été effectués avec des plaques en l'état de livraison.

## 2.6 Résistance caractéristique au déboutonnage

Le **tableau 3** en fin de dossier indique la résistance caractéristique au déboutonnage, selon la norme XP P 30-311, des plaques PROVENCALE NT SECURSIL essayées en association avec les éléments de liaison et de répartition décrits dans le Cahier des Prescriptions Techniques (Cf. Annexe 1, *Cahier du CSTB 3297* de novembre 2000).

Les valeurs du tableau 3 sont données pour une position des fixations à 50 mm du bord supérieur des plaques.

## 2.7 Accessoires de couverture

### 2.7.1 Accessoires de couverture en fibres-ciment

Ces accessoires, composés du même matériau que celui de la plaque PROVENCALE, sont de type NT, conforme au § 8. de la norme NF EN 494 et comprennent :

- les faitières de ventilation à charnière (cf. fig. 6)
- les raccords de mur (cf. fig. 7)
- les closoirs ondulés (cf. fig. 8)
- les plaques à châssis (cf. fig. 9)

On distingue pour les accessoires la pose normale et la pose à l'envers.

### 2.7.2 Accessoires de fixation des plaques

La description des fixations est donnée dans le Cahier des Prescriptions Techniques (Cf. Annexe 1, § 1. et tableau 2, *Cahier du CSTB 3297* de novembre 2000).

### 2.7.2.1 Résistances caractéristiques minimales d'arrachement des fixations selon le support

Elles sont données dans le Cahier des Prescriptions Techniques (cf. Annexe 1, § 1.3 et tableau 1, *Cahier du CSTB 3297* de novembre 2000).

### 2.7.2.2 Eléments de liaison et d'étanchéité

La description des fixations et des éléments d'étanchéité, les caractéristiques et ainsi que les conditions d'emploi sont données dans le Cahier des Prescriptions Techniques (Cf. Annexe 1, § 2, *Cahier du CSTB 3297* de novembre 2000).

### 2.7.3 Accessoires de fixation des tuiles sur les plaques

- par mortier spécifique de scellement

Cf. Cahier des Prescriptions Techniques (Cf. Annexe 2, § 1.3, *Cahier du CSTB 3297* de novembre 2000).

- par collage souple :

Cf. Cahier des Prescriptions Techniques (Cf. Annexe 2, § 1.3, *Cahier du CSTB 3297* de novembre 2000). Les mastics utilisables par référence aux normes NF P 85-610 et NF P 85-611 sont les suivants :

- SIKAFLEX 1 A de la Société SIKA
- SIKAFLEX 11 FC de la Société SIKA
- GUTTA G 137 de la Société GUTTATERNA
- GUTTA G 139 de la Société GUTTATERNA
- RUBSON PU 200 de la Société HENKEL
- SOUDAFLEX 40 FC de la Société SOUDAL
- EXTHANE FC 1 de la Société G.E.B.

En ce qui concerne les produits ne figurant pas sur cette liste, il est obligatoire de consulter les fabricants au préalable et de n'utiliser leurs mastics qu'après accord écrit du fabricant de tuile.

- par crochets :

Cf. Cahier des Prescriptions Techniques (Cf. Annexe 2, § 1.3, *Cahier du CSTB 3297* de novembre 2000).

## 2.74 Compléments d'étanchéité

Complément d'étanchéité préformé (cordon) conforme aux prescriptions de la norme NF P 30-303.

## 2.75 Plaques d'éclairage Polyester (non visées par l'Avis Technique)

Les plaques ondulées en polyester armé de fibres de verre sont de même profil que la plaque PROVENCALE NT SECURSIL.

## 2.76 Accessoires de finition

- Raccord pour passage de souches de cheminées (cf. fig. 9)
- Feuilles de zinc façonnées pour passage des ventilations (cf. fig. 10)
- Bandes bitume d'étanchéité :
  - Bande BITUTHENE auto-adhésive 22,5 cm et primaire BITUTHENE (Société TEROSON) pour étanchéité des faitages et arêtiers à sec.
  - Bande autocollante GUTTABAND-f de largeur 30 cm, de GUTTATERNA S.A. pour l'étanchéité des faitages et arêtiers à sec :
  - Constitution : feuille d'aluminium 50 µ (de couleur "plomb") enduite d'une couche de bitume plastifié de 1,5 mm d'épaisseur, protégée par une feuille de papier siliconé
  - Bande ADG Alu tuile ocre de la Société SIPLAST :  
Constitution : feuille d'aluminium coloré de 50 µ, enduite de bitume plastifié, renforcée ou non d'une grille de verre. Dimensions : largeur 30 cm, épaisseur 1,5 mm.

## 2.8 Tuiles canal de terre cuite

Leur condition d'emploi sont données dans le Cahier des Prescriptions Techniques (Cf. Annexe 2, § 1.2, *Cahier du CSTB 3297* de novembre 2000).

La liste nominative des tuiles mises en œuvre sur les plaques PROVENCALE NT SECURSIL est indiquée dans le **tableau 5** en fin de dossier (avec éventuellement la désignation commerciale du modèle de tuile considéré, lequel doit alors être utilisé à l'exclusion de tout autre modèle provenant du même fabricant).

## 3. Production

### 3.1 Fabrication

Les plaques PROVENCALE NT SECURSIL sont fabriquées dans l'établissement de la Société SIL, bénéficiant d'une attestation du droit d'usage de la marque NF-PLAQUES PROFILEES EN FIBRES-CIMENT, en cours de validité.

Les accessoires en fibres-ciment de la PROVENCALE NT SECURSIL sont fabriqués dans l'établissement de la Société SIL à Verolanuova (Brescia) en Italie.

Les plaques PROVENCALE NT SECURSIL et leurs accessoires en fibres-ciment sont fabriqués en présence d'eau à partir d'un mélange homogène de ciment, conforme aux normes françaises, et d'une armature de fibres polyvinylalcool (PVA) et de cellulose.

Les plaques ondulées sont de plus armées au moyen de renforts longitudinaux constitués de fils de polyéthylène tressés.

Les différentes phases de la fabrication des plaques sont :

- Défibrage,
- Mélange des fibres organiques synthétiques et naturelles avec de l'eau, du ciment et de la silice amorphe,
- Envoi de la préparation liquide dans des bacs équipés de cylindres filtrants qui transfèrent sur un feutre sans fin, un mince film de fibres-ciment,
- Enroulement du film en fibres-ciment sur un cylindre de format pour obtenir l'épaisseur désirée,
- Incorporation des renforts en fils tressés à chaque creux d'onde,
- Découpe suivant une génératrice du cylindre,
- Mise en forme de la plaque et empilage sur moules en acier avant maturation,
- Prédécoupe des coins à sec en usine.

### 3.2 Contrôles de fabrication

Les autocontrôles et les contrôles sont réalisés conformément au Règlement Particulier de la marque NF-Plaques Profilées en Fibres-Ciment. Ils portent notamment sur :

### 3.21 Les matières premières

- Ciment : finesse, surface spécifique Blaine, résistance à la flexion et à la compression
- Fibres de renfort
- Cellulose : humidité, PH, usinage des fibres
- Fibres synthétique : diamètre et longueur, résistance à la traction, allongement à la rupture, module d'Young
- Charges (silice amorphe, Mica) : caractéristiques chimique, granulométrie, poids spécifique

### 3.22 Les Autocontrôles en fabrication

- Hygrométrie de la cellulose dans le pulper et dans le silo
- Raffinage de la cellulose, pouvoir de rétention, densité du mélange
- Contrôle d'agents floculants, humidité de darte
- Contrôle de la position des renforts
- Température de dessèchement et T° des plaques après démoulage
- Epaisseur et géométrie des plaques

### 3.23 Les Contrôles sur produits finis

Les caractéristiques géométriques et mécaniques de ces plaques sont contrôlées conformément aux méthodes d'essais décrites dans les normes NF EN 494 et NF EN 15057.

### 3.3 Marquage des Plaques

Les plaques sont marquées en creux, à frais. Le marquage comprend notamment les informations suivantes :

- N° de l'usine de production
- La nature du matériau : NT
- L'année, le poste, le quantième du jour de fabrication
- Classe du produit : C1X
- Le logo SIL

---

## 4. Mise en œuvre

---

### 4.1 Pentés minimales, recouvrements et compléments d'étanchéité

Les pentés minimales, les recouvrements transversaux et longitudinaux ainsi que les conditions d'utilisation des compléments d'étanchéité sont donnés au § 3.1. du Cahier des Prescriptions Techniques (*Cahier du CSTB 3297*).

Le recouvrement longitudinal est toujours d'une 1/2 onde.

Le recouvrement transversal standard est de 200 mm (*cf. fig. 11*).

En aucun cas, il ne doit être supérieur à 260 mm.

Le réglage du recouvrement longitudinal peut être fait à l'aide d'un gabarit de pose qui doit s'emboîter correctement sur les sommets des ondes tout le long du recouvrement (*cf. fig. 12*).

La pente maximale admissible avec fixation des tuiles par collage souple est de 60 %.

Nota : pour des pentes supérieures à 31% le recouvrement peut être réduit à 140 mm pour les seules plaques de 1,10 m et 1,20 m livrées sans coins coupés.

### 4.2 Dimensionnement des appuis, portées et charges admissibles

La largeur des appuis, les portées et charges de neige admissible sont données dans le § 3.2 du Cahier des Prescriptions Techniques (*Cahier du CSTB 3297*).

- L'écartement maximal des plaques PROVENCALE NT SECURSIL de longueur 1,10 est de 0,90 m.  
Dans ces conditions, la charge descendante incluant la charge normale de neige (selon NV 65 modifiées 2000) ne dépasse pas 186 daN/m<sup>2</sup> et les charges extrêmes ou accidentelles 307 daN/m<sup>2</sup>.
- L'écartement maximal des plaques PROVENCALE NT SECURSIL de longueur 1,20 m est de 1,00 m.  
Dans ces conditions, la charge descendante incluant la charge normale de neige (selon NV 65 modifiées 2000) ne dépasse pas 170 daN/m<sup>2</sup> et les charges extrêmes ou accidentelles 275 daN/m<sup>2</sup>.
- L'écartement maximal des plaques PROVENCALE NT SECURSIL de longueur 1,65 m est de 1,45 m.  
Dans ces conditions, la charge descendante incluant la charge normale de neige (selon NV 65 modifiées 2000) ne dépasse pas 170 daN/m<sup>2</sup> et les charges extrêmes ou accidentelles 275 daN/m<sup>2</sup>.

### 4.3 Pose des Plaques PROVENCALE NT SECURSIL

Elle est réalisée conformément au § 4.1 du Cahier des Prescriptions Techniques d'exécution (*Cahier du CSTB 3297* de novembre 2000).

Les plaques sont posées directement sur les pannes de la charpente.

La pose des plaques s'effectue uniquement sur deux appuis (la pose sur trois appuis n'est pas admise).

Les plaques sont normalement posées à l'endroit pour recevoir la tuile de couvert (pose dite "à une tuile"). Les plaques de 1,10 m et 1,20 m uniquement peuvent être aussi posées à l'envers et recevoir les tuiles de courant et de couvert (pose dite "à deux tuiles") (2).

Les plaques de longueur 1,10 m ou 1,20 m peuvent être utilisées en tant que plaques courantes d'une part, mais également, en tant que plaques complémentaires au faitage des plaques de longueur 1,65 m d'autre part.

Lorsqu'il n'est pas prévu de closoirs à l'égout, la panne sablière est surélevée de 8 mm.

La pose s'effectue par rangées successives de l'égout vers le faitage.

Les règles de pose spécifiques aux différents types de plaque sont les suivantes :

#### a) Cas des plaques livrées sans coins coupés en usine

- le recouvrement transversal maximal est 260 mm,
- le sens de pose peut être choisi en fonction des ouvrages particuliers de la couverture,
- la coupe des coins est réalisée in situ sur chantier à l'aide d'une scie, d'une griffe, d'une pince spéciale ou d'une tronçonneuse à disque selon les dimensions données par les croquis selon les prescriptions de la figure 5.

**Nota** : Lors du découpage des plaques en fibre-ciment, toutes précautions seront prises en matière de protection du personnel sur le chantier selon la réglementation en vigueur.

Pour la réalisation du faitage et en cas de recoupe transversale des plaques de faitage pour mise à longueur, il n'est pas nécessaire de recouper le coin supérieur droit ou gauche de la plaque (selon le sens de pose de la couverture), dans la mesure où la conception des accessoires de faitage (raccords de faitage et faitières à charnière) les rend compatibles avec tous les types de plaque avec ou sans coins coupés.

#### b) cas des plaques livrées avec coins prédécoupés en usine

La pose s'effectue impérativement de la droite vers la gauche (pose dite « à droite »).

En cas de recouvrement supérieur à 200 mm (mais inférieur à 260 mm), une recoupe sur chantier s'avère nécessaire (*cf. fig. 5*).

### 4.4 Fixation des plaques PROVENCALE NT SECURSIL

Les modalités de fixation sont les mêmes pour la pose à l'endroit et à l'envers.

Les fixations sont au nombre de 2 par plaque et par panne d'appui et ne doivent jamais être situés à moins de 50 mm du bord supérieur de l'élément (*fig. 24*).

Les trous de diamètre 9 mm sont à percer sur le chantier. L'emploi du marteau, du poinçon ou du tirefond pour ce perçage est interdit.

Les plaques sont fixées au sommet de la 2<sup>ème</sup> et 4<sup>ème</sup> onde par rapport au sens de pose.

La mise en œuvre des fixations des plaques est réalisée conformément au § 4.2 du Cahier des Prescriptions Techniques (*Cahier du CSTB 3297* de novembre 2000).

### 4.5 Pose des compléments d'étanchéité

Elle est réalisée conformément au § 4.3 du Cahier des Prescriptions Techniques d'exécution (*Cahier du CSTB 3297*).

Les extrémités des compléments d'étanchéité doivent impérativement être relevées de part et d'autre des coins coupés.

Nota : Lorsqu'on veut obtenir l'étanchéité à la neige poudreuse et à la poussière, il faut appliquer un complément d'étanchéité dans les deux sens. Ce complément d'étanchéité est également nécessaire si des feuilles ou aiguilles de pin peuvent se déposer sur la toiture.

Les compléments d'étanchéité sont requis dans les mêmes conditions que pour les plaques de partie courante.

### 4.6 Pose et fixation des tuiles

En l'absence de préconisation des tuiliers, on adoptera les règles suivantes :

---

<sup>2</sup> La pose à deux tuiles dite « à l'envers » n'est autorisée que pour les plaques de 1,10 m et 1,20 m.

- Les tuiles de couvert sont posées à recouvrement sur les sommets d'onde des plaques PROVENCALE NT SECURSIL, posées normalement
- La pose des tuiles peut se faire à "joints droits" comme à "joints décalés"
- Elles peuvent être posées ou fixées par mortier, collage souple ou par crochets

#### 4.61 Fixation des tuiles par scellement

Elle est réalisée conformément à l'annexe 2, § 2.1 et tableau 1, du Cahier des Prescriptions Techniques d'exécution (*Cahier du CSTB 3297*).

#### 4.62 Fixation des tuiles par collage souple

Elle est réalisée conformément à l'annexe 2, § 2.2 et tableau 2, du Cahier des Prescriptions Techniques d'exécution (*Cahier du CSTB 3297*).

#### 4.63 Fixation des tuiles par crochets

Elle est réalisée conformément à l'annexe 2, § 2.3 et tableau 3, du Cahier des Prescriptions Techniques d'exécution (*Cahier du CSTB 3297*).

#### 4.64 Fixation de tuiles spéciales

Cf. § 2.4 de l'annexe 2 du Cahier des Prescriptions Techniques d'exécution (*Cahier du CSTB 3297*).

### 4.7 Traitement des points singuliers

Les schémas proposés ne sont que des exemples de dispositions constructives. D'autres dispositions sont possibles pour autant qu'elles soient conformes aux règles de mise en œuvre citées au paragraphe 4.7 du présent Dossier Technique.

#### 4.71 Faitage

Les faitières doivent être fixées en deux points sur chaque panne faitière avec les plaques ondulées de la rangée supérieure et avec le même recouvrement.

Le faitage peut être ventilé ou non.

##### 4.711 Faitage ventilé (cf. fig. 13 et 14)

Il est réalisé à l'aide d'un raccord de faitage ou d'une faitière à charnière.

Ces accessoires se posent sans coupe des coins, indépendamment du sens de pose des plaques PROVENCALE NT SECURSIL et sont compatibles avec tous les types de plaque avec ou sans coins prédécoupés.

##### 4.712 Faitage non ventilé (cf. fig. 15 et 16)

Il est réalisé traditionnellement par scellement des tuiles faitières. Cette technique peut s'utiliser également pour les arêtiers au-delà de 40 % de pente.

Le traitement des faitages ou arêtiers "à sec" se réalise à l'aide des bandes d'étanchéité décrites au paragraphe 2.26, avec les particularités suivantes :

- Application préalable du primaire après dépeussierage des plaques
- Le papier siliconé de protection est décollé au fur et à mesure de l'application. Il est impératif de bien faire épouser à la bande closoir les formes à recouvrir et de maroufler soigneusement
- Le raccordement des deux bandes s'effectue par chevauchement sur la planche support de faitière
- Les tuiles faitières sont fixées par clous et crochets

#### 4.72 Bas de versant (cf. fig. 17, 18 et 19)

Dans ces cas, la ventilation est assurée au moyen :

- D'orifices de ventilation lorsque la finition du bas de versant est une génoise
- D'un closoir en fibres-ciment

Le closoir en fibres-ciment se pose à bords jointifs sans coupe de coins.

Le débord des plaques ne peut être supérieur à :

- 200 mm si la toiture est munie d'une gouttière
- 350 mm dans le cas contraire

L'obturation des vides entre les plaques et la panne sablière se fait à l'aide de closoirs ondulés ou de closoir dentelé (non fourni).

Les closoirs ondulés doivent être posés en même temps et avec les mêmes fixations que la première rangée de plaques ondulées.

Les closoirs dentelés ou closoirs plans se posent à bords jointifs uniquement sur pannes bois (ou fourrures de bois), et doivent être fixés par 3 vis dans la panne sablière.

Ces closoirs ne sont pas étanches à la neige poudreuse.

#### 4.73 Raccord de mur

Le raccord est réalisé avec un raccord en tête de mur (cf. fig. 20).

Ce raccords ne nécessite pas de coupe de coins et est maintenu par 2 fixations sur chaque panne faitière, avec les plaques ondulées de la dernière rangée.

Le recouvrement est le même que celui des plaques et les compléments d'étanchéité sont requis dans les mêmes conditions que pour les plaques de partie courante.

#### 4.74 Rive latérale

Plusieurs cas de pose : rive sur mur en élévation (cf. fig. 21), rive avec débord (cf. fig. 22), rive sur mur (cf. fig. 23).

#### 4.75 Noue et rive biaisée

Les noues de type encaissé sont métalliques.

Le débord des plaques ondulées sur le relief de la noue ne doit pas être inférieur à 50 mm, compté suivant le creux d'onde (cf. fig. 24).

Les creux d'onde sont obturés, soit par une engravure au mortier bâtard grillagé, soit par une bavette en plomb disposée sur une fraction de plaque ondulée de fibre-ciment formant support.

#### 4.76.1 Pénétrations discontinues

- Conduits de ventilation (cf. fig. 25) : le passage des conduits de ventilation est effectué à l'aide de feuilles de zinc façonnées au profil PROVENCALE NT SECURSIL (cf. fig. 10).
- Pénétrations diverses (cf. fig. 26) : utilisation d'un raccord profil des plaques PROVENCALE NT SECURSIL pièce unique symétrique qui se pose indépendamment du sens de pose des plaques.

#### 4.77 Eclairage zénithal (non visé par l'Avis Technique)

- Les plaques translucides sont fixées avec les mêmes fixations que les plaques PROVENCALE NT SECURSIL.

Une 3<sup>ème</sup> fixation supplémentaire, positionnée sur la 3<sup>ème</sup> onde, est nécessaire lors du recouvrement de plaques polyester sur plaques PROVENCALE NT SECURSIL.

- Plaques à châssis dont la mise en œuvre est identique à celle des plaques PROVENCALE NT SECURSIL. Elles doivent être cependant supportées par un chevêtre.

### 4.8 Isolation et Ventilation de la sous-face de la couverture

#### 4.81 Réalisation d'une isolation thermique

Elle est réalisée en conformité aux trois cas prévus par le Cahier des Prescriptions Techniques (*Cahier du CSTB 3297*), cf. 4.511 (isolation sous pannes), 4.512 (isolation entre pannes) et 4.513 (isolation sur pannes exécutée à l'aide de feutre tendu qui relèvent de la procédure d'Avis Technique).

#### 4.82 Ventilation de la sous-face de la couverture

Elle est réalisée en conformité aux deux cas prévus par le Cahier des Prescriptions Techniques (*Cahier du CSTB 3297*), cf. 4.521 (sans isolation thermique) et 4.522 (avec isolation thermique entre les pannes ou sous les pannes).

---

## 5. Entretien d'une couverture

---

Il est réalisé conformément au § 5. du Cahier des Prescriptions Techniques (*Cahier du CSTB 3297*)

Il est rappelé, que l'accès à ces toitures, en principe inaccessibles sauf pour leur mise en œuvre ou pour des opérations d'entretien et de réparation, est réservé aux personnes informées des risques encourus et formés à la mise en œuvre des mesures de préventions prescrites. Il y a lieu notamment de prendre des dispositions afin de ne pas prendre directement appui sur les plaques.

---

## 6. Assistance technique

---

La société S.I.L. met au service de sa clientèle son équipe de techniciens pour toutes assistances.

## B. Résultats expérimentaux

### Nomenclature des résultats d'essais

- Composition type NT selon NF EN 494, Origine fabricant, déclaration sous pli confidentiel ;
- Essais dimensionnels selon NF EN 494, Origine fabricant (contrôle de fabrication) ;

- Essais performances physiques et caractéristiques selon NF EN 494, Origine CSTB :
  - caractéristiques mécaniques : charge de rupture, déformation et moment de flexion,
  - masse volumique apparente imperméabilité, eau chaude et immersion et séchage.
- Essais performances climatiques selon NF EN 494, Origine CSTB :
  - gel-dégel, chaleur-pluie.
- Essais de résistance à la traversée d'un corps mou de grandes dimensions selon NF P 33-303-1, Origine CSTB ;
- Essais de résistance au déboutonnage selon la norme XP P 30-311, Origine ICITE ;
- Essais de résistance à la traversée d'un corps mou de grandes dimensions selon NF P 33-303-2, Origine fabricant sous contrôle ICITE ;

## C. Références

Les premiers emplois des plaques PROVENCALE NT SECURSIL remontent à 1998. Depuis cette date, plus de 600 000 de m<sup>2</sup> de couverture ont été réalisés.



# Tableaux et figures du Dossier Technique

**Tableau 1 - Dimension et tolérances (§ 2.1.12)**

Spécifications	Valeur (mm)	Tolérances (mm)	Références
Longueurs	1100 - 1200 - 1650	± 10	§ 5.2.4 NF EN 494
Largeur hors tout	964	+ 10 ; - 5	
Pas d'onde	230	± 2	
Hauteur d'onde	60	± 3	
Epaisseur	6,5	± 0,6	
Equerrage de la plaque	0	≤ 3	
Rectitude de rive dans le plan horizontal	0	≤ 6	NF P 08-102
Hauteur de l'onde relevée	9 à 16	-	-
Hauteur de l'onde retombante	47 à 54	-	-
Poids des plaques (Kg)	14,7 – 16,1 – 22,1	-	-

**Tableau 2 - Caractéristiques mécaniques (§ 2.1.3.)**

Spécifications	Valeur	Références
Charge de rupture par mètre de largeur pour une portée de 1 m 10	≥ 425 daN/m	§ 5.3.3 de la NF EN 494
Moment de flexion à la rupture par mètre de longueur	≥ 55 N.m/m	

**Tableau 3 - Résistance caractéristiques au déboutonnage (§ 2.1.6.)**

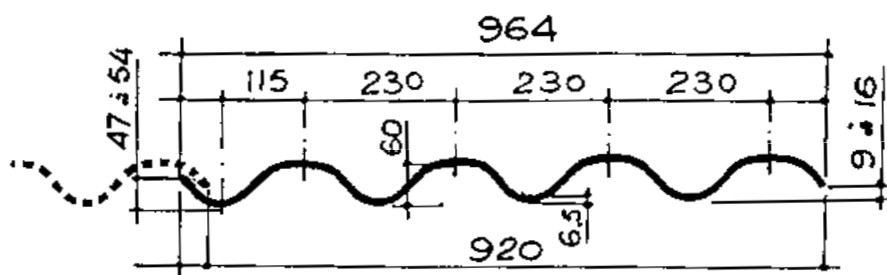
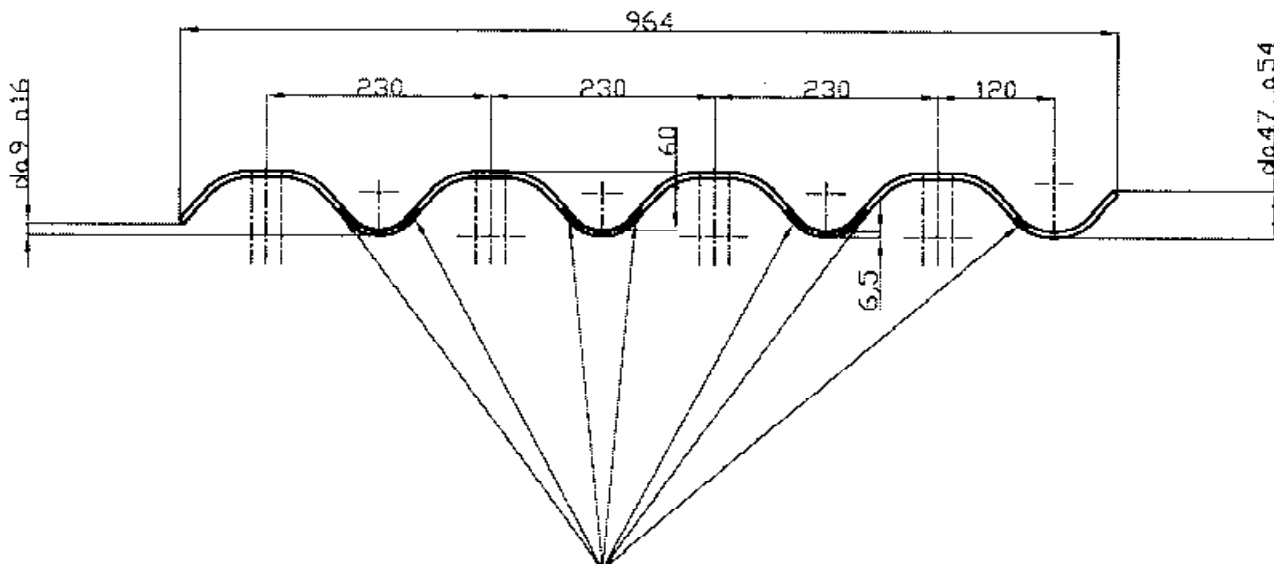
Résistance Caractéristique	plaquette 40x40 ép. 0,8 mm	Rondelle monobloc	Rondelle Dôme
Pk (daN) *	170	145	150

\* les valeurs s'entendent pour une position des fixations à 50 mm du bord supérieur des plaques

**Tableau 4 - tuiles compatibles avec la plaque PROVENCALE NT SECURSIL (§ 2.3.1., liste non limitative)**

Raison sociale	Usine	Désignation commerciale
<b>LAFARGE COUVERTURE SA</b> 12, Avenue d'Italie 75013 Paris	Roumazières Les Milles	GARONDE TRGF (ronde de 50) Tuiles SENANQUE Tuiles AUTHENTIQUE
<b>SAINT-GOBAIN TERREAL</b> 157, avenue Charles de Gaulle 95521 Neuilly Sur Seine	Roumazières	CANALAVEROU 40 TBF CANALAVEROU 50 TBF CANAL TBF
<b>SAINT-GOBAIN TERREAL</b> 157, avenue Charles de Gaulle 95521 Neuilly Sur Seine	Castelnaudary	LANGUEDOCIENNE
<b>IMERYS</b> Parc d'Activités Silic 5 1, rue des vergers – BP 22 69760 Limonest	T.B. du Comminges Blajan 31350 Boulogne sur Gesse	CANAL LISSE
	Saint Géours d'Auribat	CANAL « 230 »
<b>IMERYS</b> Parc d'Activités Silic 5 1, rue des vergers – BP 22 69760 Limonest	ETS GTR Ste-Foy-l'Argentière (69)	STE FOY CANAL 40 Pressée STE FOY CANAL 50 Pressée
<b>BOUYER-LEROUX</b> Saint Martin des Fontaines 85570 L'HERMENAULT	Saint Martin des Fontaines	TEGULA Canal Fix 0,50 Canal tradition 0,50
<b>TUILERIE PASCALINE</b> BP n° 08 47290 Cancon	Cancon	CANAL
<b>TUILERIES DE PROSNY</b> 69620 Oingt	Oingt	PROSNY

Figure 1 – Plaque Provençale SECURSIL NT



1. Fil de polyéthylène tressé

Figure 2 – Pose traditionnelle à 1 tuile (tuiles de couvert et courant)

Figure 3 – Pose à 2 tuiles (tuiles de couvert et de



Figure 4 – Disposition des coins coupés

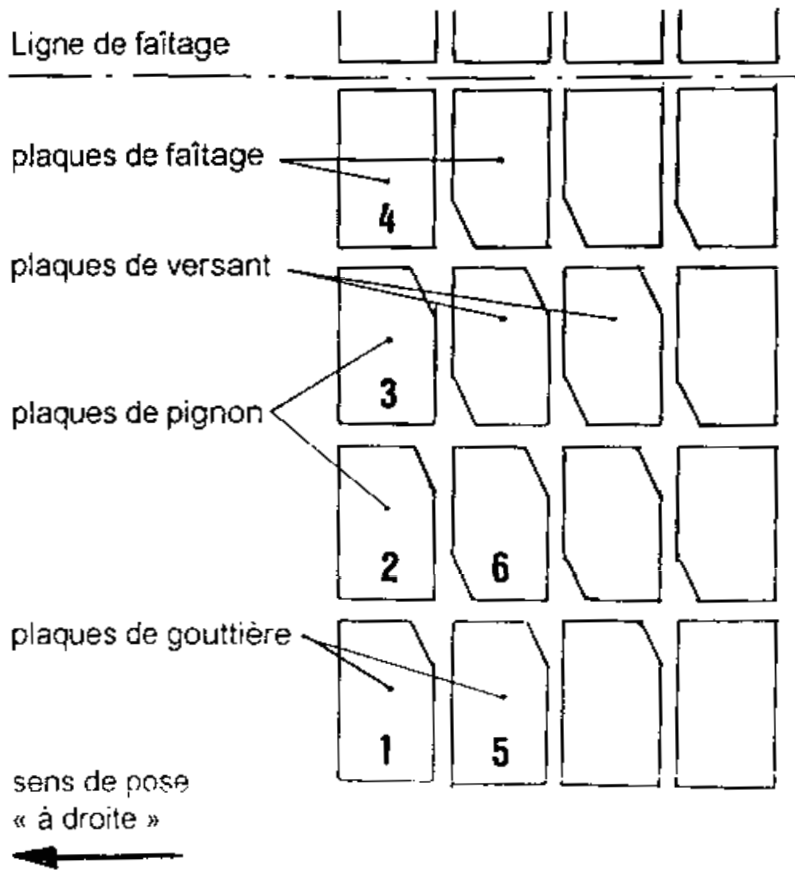
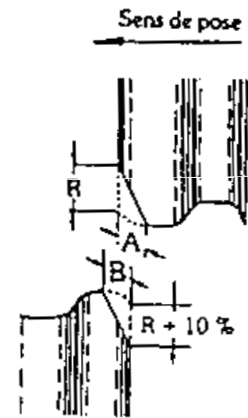


Figure 5 – Découpage des coins



A = 60 mm

B = 65 mm

Figure 6 – faîtière de ventilation à charnière



Pose à 1 tuiles

Pose à 2 tuiles (non fourni)

Figure 7 – Raccord de mur



Pose à 1 tuiles



Pose à 2 tuiles

Figure 8 – Closoir ondulé

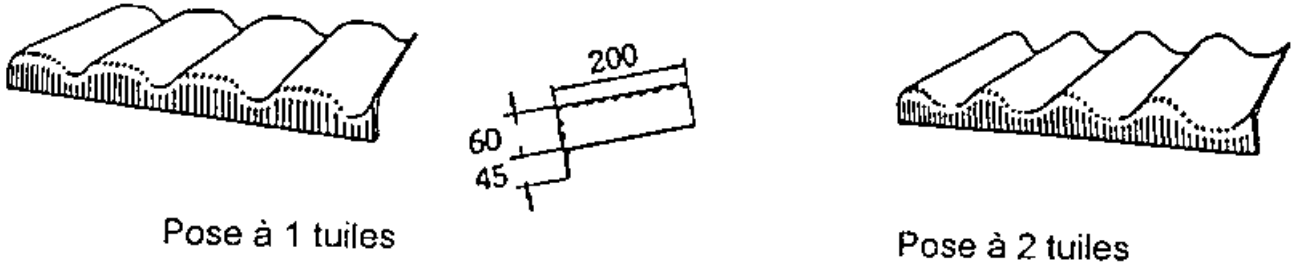


Figure 9 – Plaque à châssis

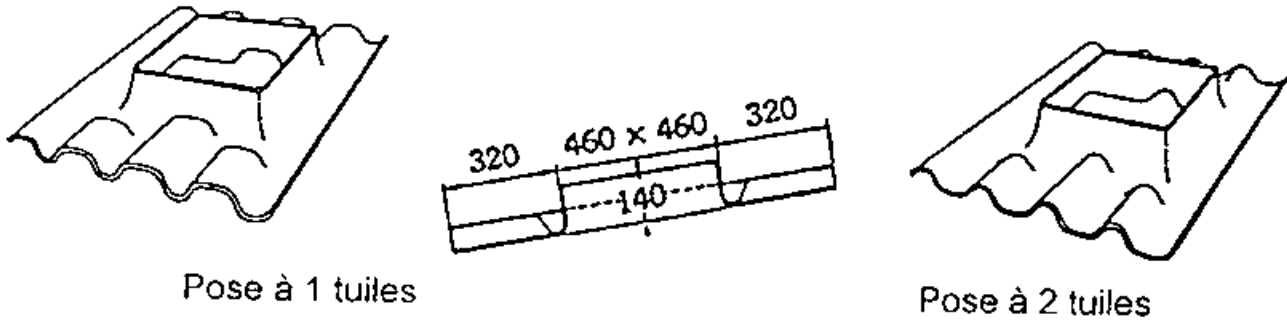


Figure 10 – Passage de ventilation en zinc

1. Pour  $\varnothing$  de perçage dans la plaque : 110 mm max

2. Pour  $\varnothing$  de perçage dans la plaque entre 110 et 220 mm

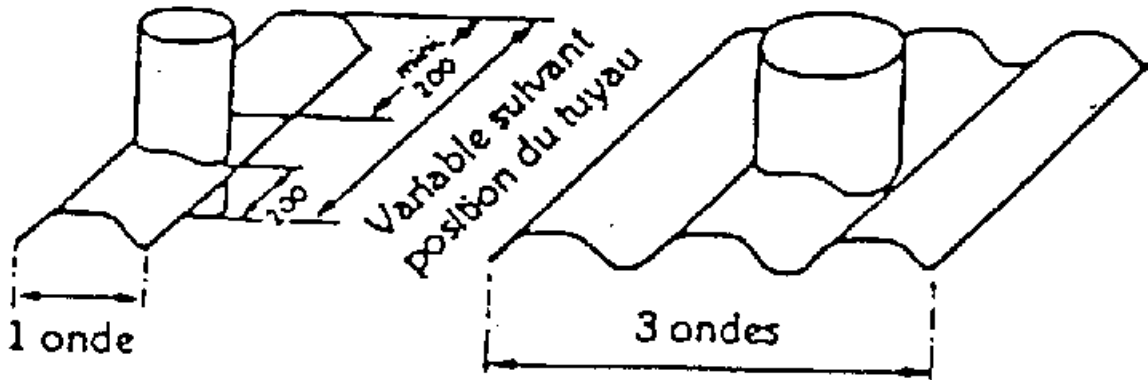


Figure 11 – R : Recouvrement

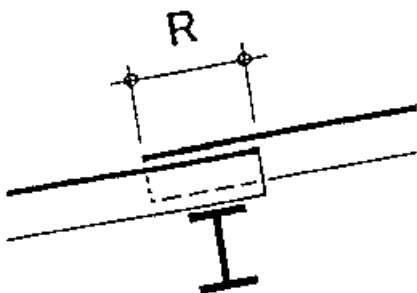


Figure 12 – Gabarit de pose

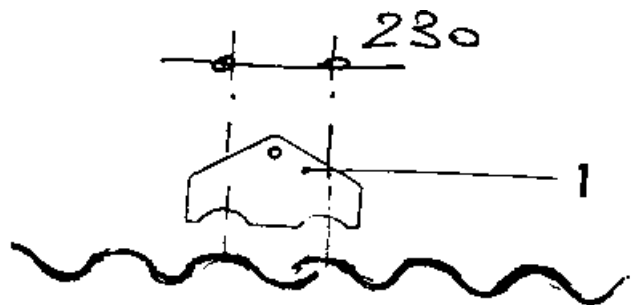


Figure 13 – Faltage ventilé avec raccord de mur

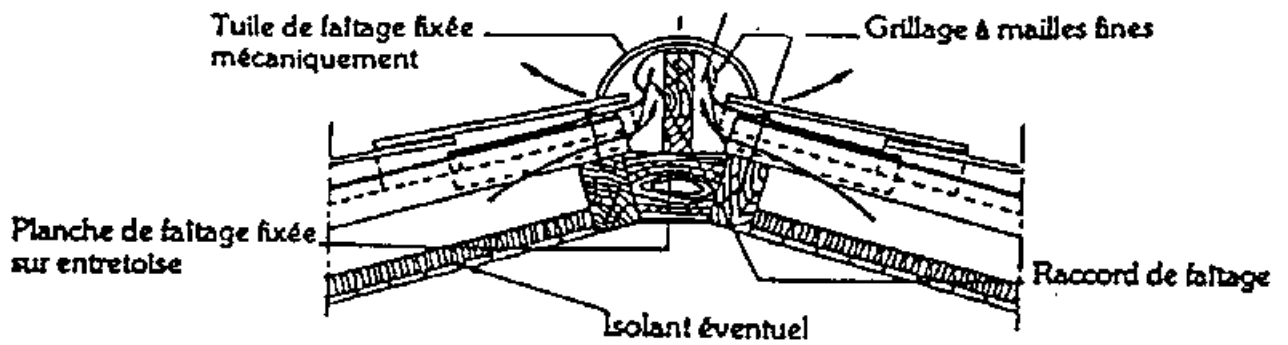


Figure 14 – Faltage ventilé avec faitière à charnière

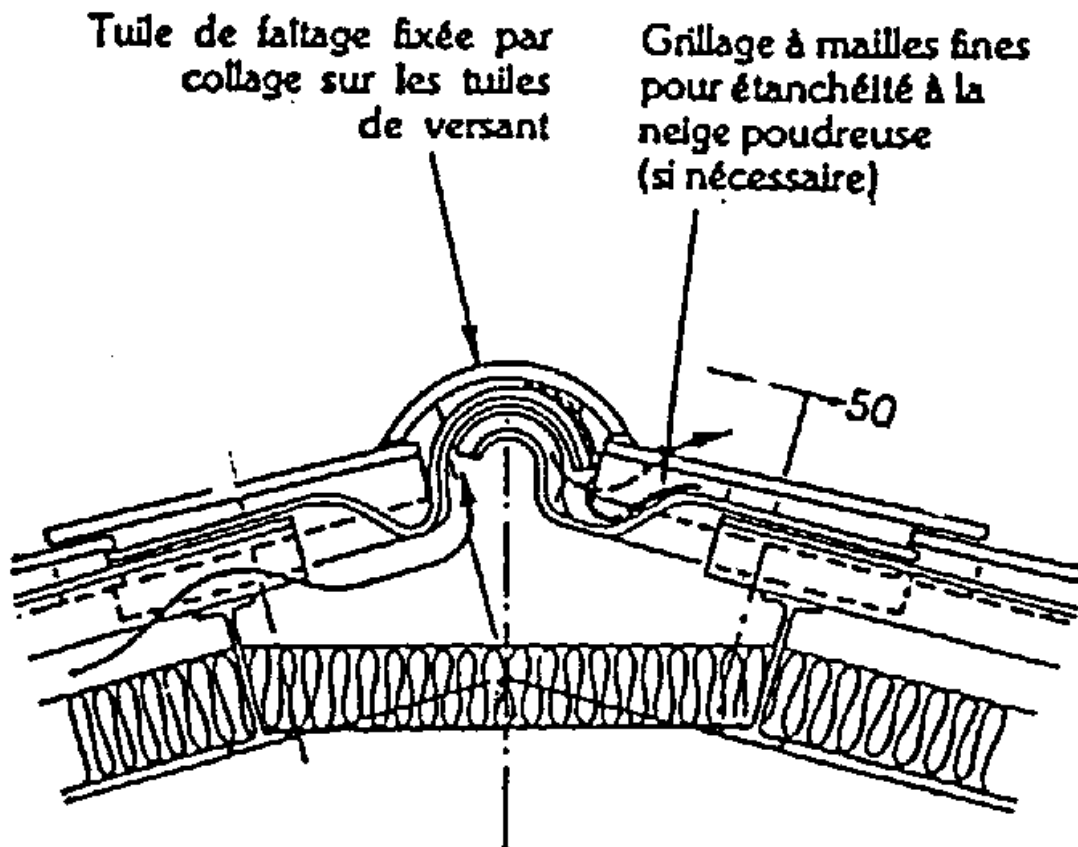


Figure 15 – Faîtage scellé au mortier

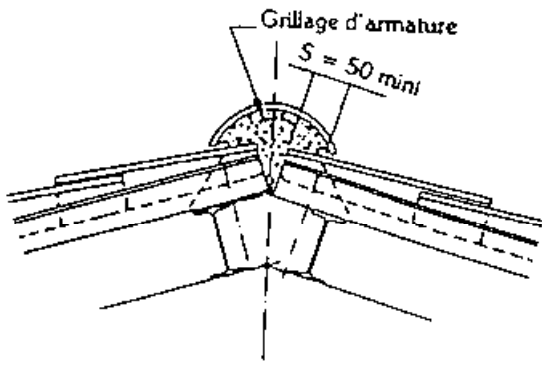


Figure 16 – Faîtage ou arêtier à sec

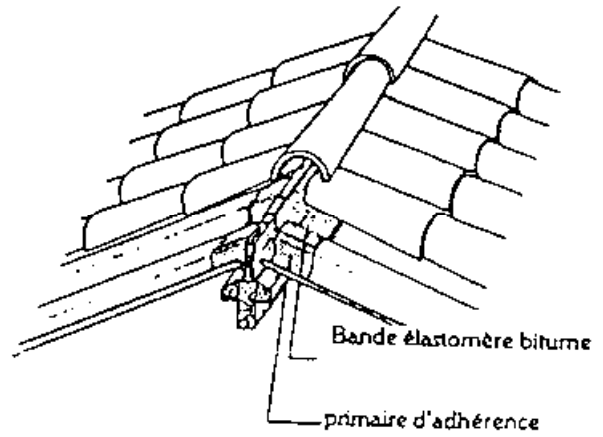


Figure 17 – Bas de versant avec génoise

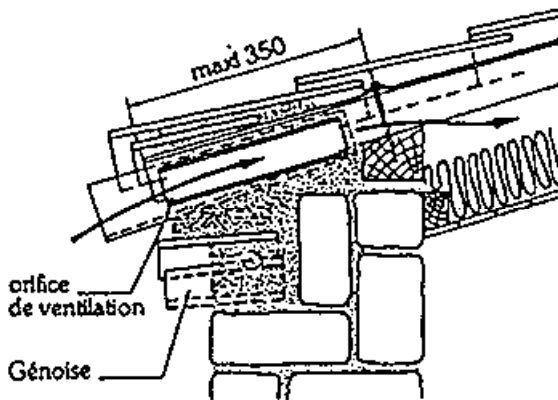


Figure 18 – Rive d'égout avec closoir ondulé

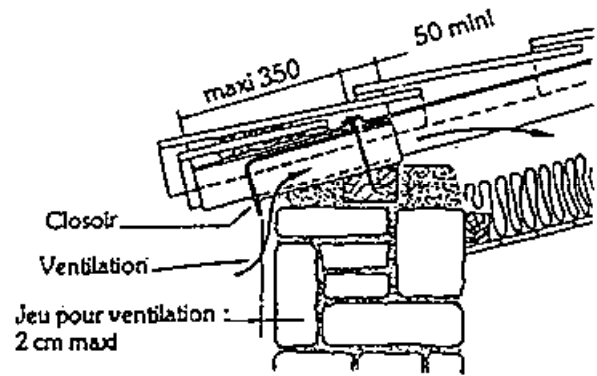


Figure 19 – Egout de chéneau

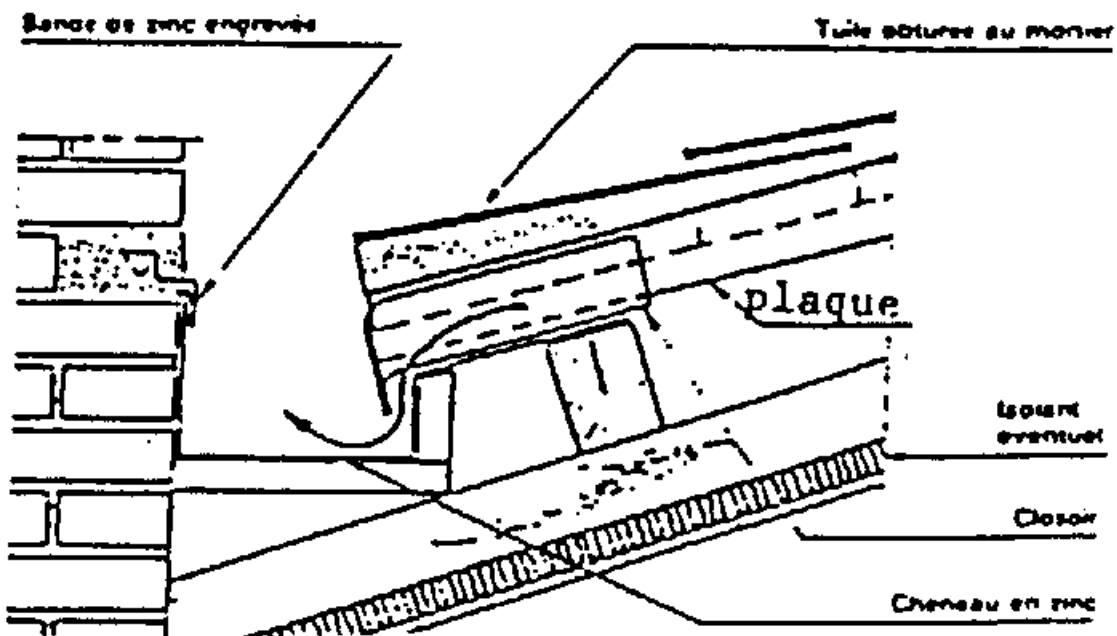


Figure 20 – Raccord sur tête de mur

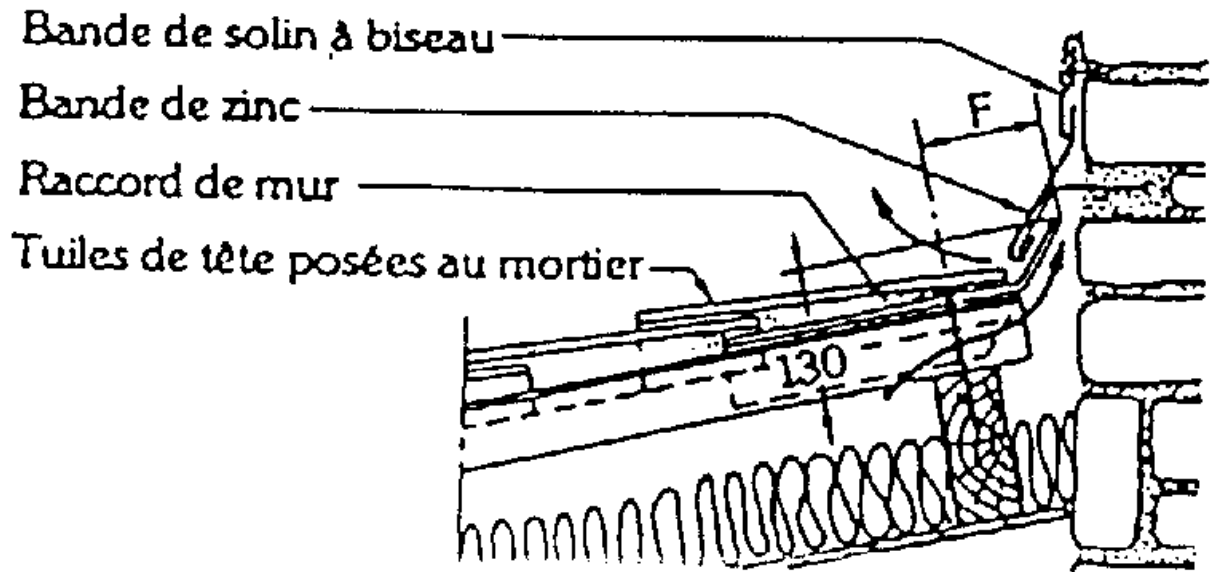


Figure 21 – Rive latérale sur mur en élévation

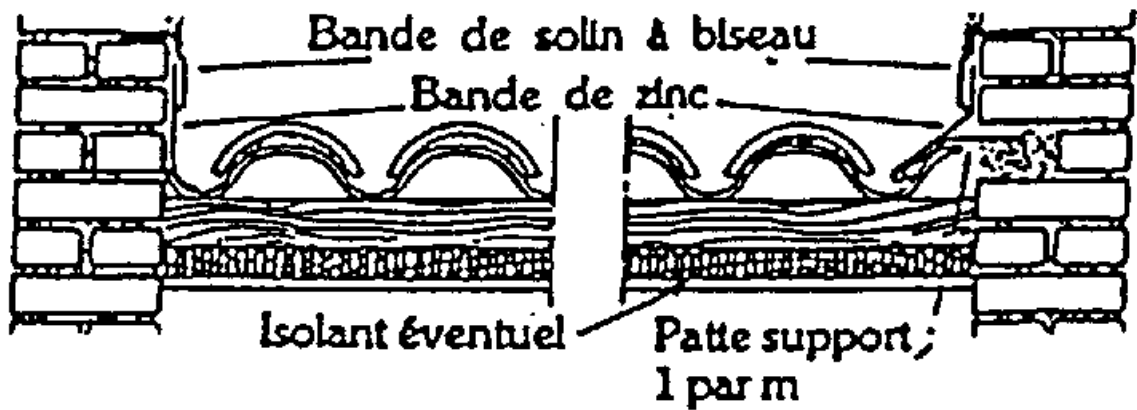


Figure 22- Rive latérale sur mur

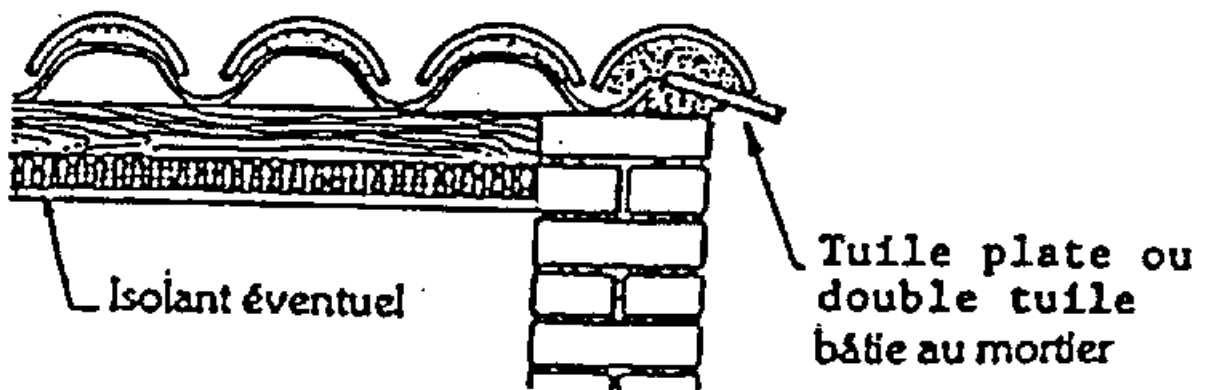


Figure 23 – Rive latérale avec débord

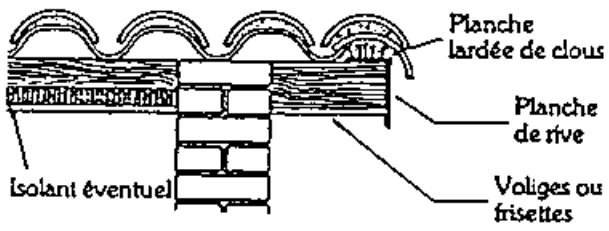


Figure 24 – Noue

### Obturation de creux d'ondes au mortier

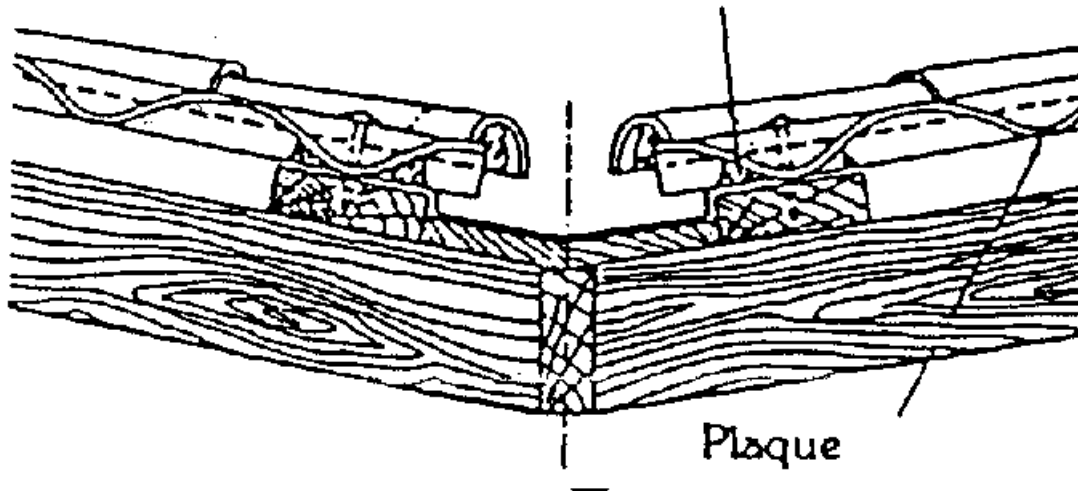


Figure 25 – Passage de conduit de ventilation

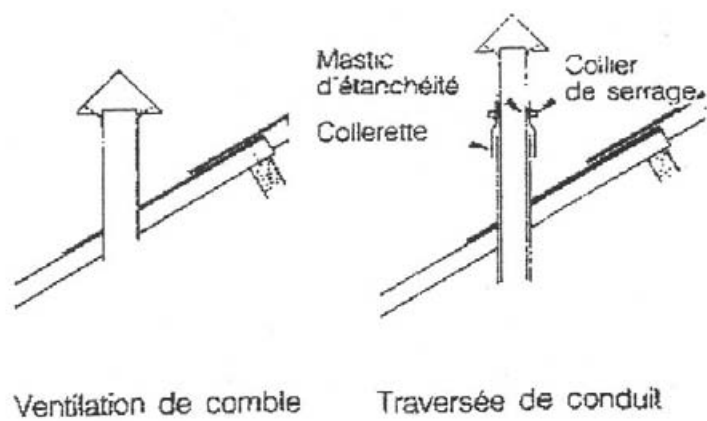
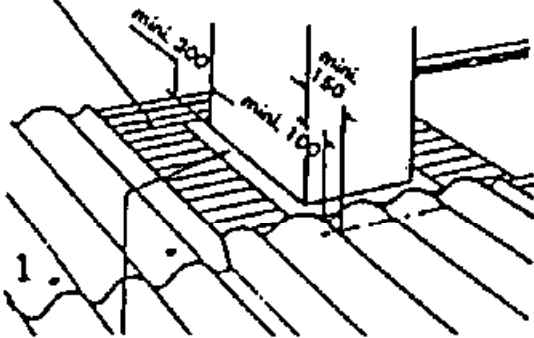


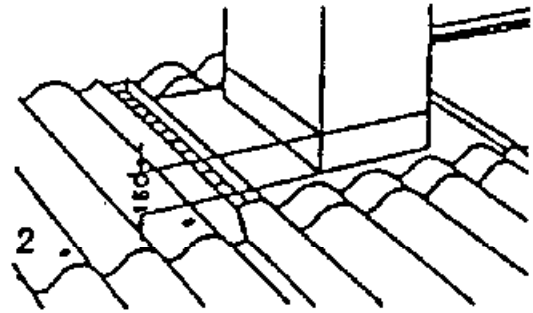


Figure 26 – Pénétration avec raccord préfabriqué en zinc

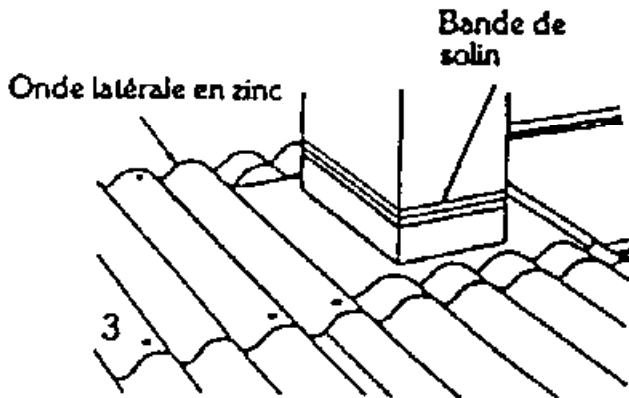
Voltigeage jointif  
sur chevêtre  
Largeur minimale :  
1,00 m



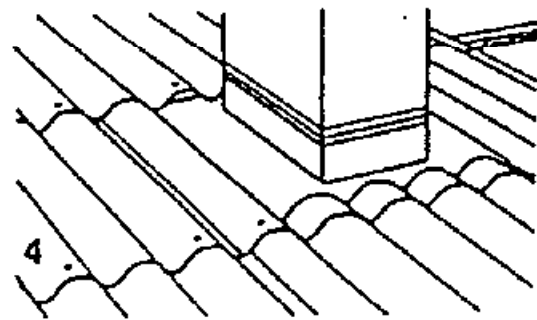
Écart de feu  
(pour conduits de fumées).  
Bourrage au plâtre



Poser un raccord en zinc en « sortie  
d'eau » après avoir enlevé le raidisseur.  
Confectionner le bac et le souder.  
Poser un raccord en zinc en « entrée d'eau » et  
le souder au bac.



Façonner, poser et souder l'onde  
latérale en zinc, fixer et engraver la  
bande de solin



Terminer normalement  
la pose des plaques